

ТИПОВОЙ ПРОЕКТ

407—3—386.86

ТРАНСФОРМАТОРНЫЕ ПОДСТАНЦИИ 110/10 кВ
БЕЗ ВЫКЛЮЧАТЕЛЕЙ НА СТОРОНЕ ВЫСШЕГО НАПРЯЖЕНИЯ
С ТРАНСФОРМАТОРАМИ МОЩНОСТЬЮ ОТ 25 ДО 40 МВ·А
ДЛЯ ПРОМЫШЛЕННЫХ ПРЕДПРИЯТИЙ

ПОДСТАНЦИЯ 110-4-2x40-10-2(А-20)

АЛЬБОМ IV

ОТКРЫТОЕ РАСПРЕДУСТРОЙСТВО 110 кВ
ЧЕРТЕЖИ ИЗДЕЛИЙ МАСТЕРСКИХ ЭЛЕКТРОМОНТАЖНЫХ ЗАГОТОВОК (МЭЗ)

СФ 712-04

ТИПОВОЙ ПРОЕКТ

407—3—886.86

ТРАНСФОРМАТОРНЫЕ ПОДСТАНЦИИ 110/10 кВ
БЕЗ ВЫКЛЮЧАТЕЛЕЙ НА СТОРОНЕ ВЫСШЕГО НАПРЯЖЕНИЯ
С ТРАНСФОРМАТОРАМИ МОЩНОСТЬЮ ОТ 25 ДО 40 МВ·А
ДЛЯ ПРОМЫШЛЕННЫХ ПРЕДПРИЯТИЙ

ПОДСТАНЦИЯ 110-4-2х40-10-2(А-20)

АЛЬБОМ IV

ОТКРЫТОЕ РАСПРЕДУСТРОЙСТВО 110 кВ
ЧЕРТЕЖИ ИЗДЕЛИЙ МАСТЕРСКИХ ЭЛЕКТРОМОНТАЖНЫХ ЗАГОТОВОК (МЭЗ)

РАЗРАБОТАН
КУРЬБИШЕВСКИМ ОТДЕЛЕНИЕМ
ГПИ ЭЛЕКТРОПРОЕКТ
УПРАВЛЯЮЩИМ ОТДЕЛЕНИЕМ
ГЛАВНЫЙ ИНЖЕНЕР ПРОЕКТА

Мальцев
Сорочайкин

П.В.МАЛЬЦЕВ
Н.Г.СОРОЧАЙКИН

УТВЕРЖДЕН И ВВЕДЕН В ДЕЙСТВИЕ
МИНМОНТАЖСПЕЦСТРОЕМ СССР
ПРОТОКОЛ ОТ 21 ДЕКАБРЯ 1984г

СФ 712-04

Опись альбома

Обозначение	Наименование	Стр. альбома
ЭП1ДВМ1	Ведомость изделий МЭЗ ПС 110-4-2х40-10-2 (А-20)	4
ЭП1ДВМ1	Ведомость изделий и материалов для изготовления изделий МЭЗ ПС 110-4-2х40-10-2 (А-20)	5
ЭП1ДВМ2	Ведомость изделий МЭЗ ПС 110-4-2х63-10-2 (Б-20)	7
ЭП1ДВМ2	Ведомость изделий и материалов для изготовления изделий МЭЗ ПС 110-4-2х63-10-2 (Б-20)	8
ЭП1ДВМ3	Ведомость изделий МЭЗ ПС 110-3(У)-2х40-10-2 (А-20)	10
ЭП1ДВМ3	Ведомость изделий и материалов для изготовления изделий МЭЗ ПС 110-3(У)-2х40-10-2 (А-20)	11
ЭП1ДВМ4	Ведомость изделий МЭЗ ПС 110-3(У)-2х63-10-2 (Б-20)	13
ЭП1ДВМ4	Ведомость изделий и материалов для изготовления изделий МЭЗ ПС 110-3(У)-2х63-10-2 (Б-20)	14
ЭП1И010000	Конструкция. Исполнения I-V	16
ЭП1И010001	Основание	17
ЭП1И020000	Комплектный узел ОНШ-10-2000У4 и ОНШ-20-1000. КУ1	18
ЭП1И020000 В0	Комплектный узел ОНШ-10-2000У4 и ОНШ-20-1000. КУ1. Общий вид	19
ЭП1И020001	Планка	20
ЭП1И020100	Конструкция для КУ4, КУ2	21

Обозначение	Наименование	Стр. альбома
ЭП1И020101	Консоль	22
ЭП1И020200	Провододержатель. Исполнение I	23
ЭП1И020201	Планка опорная П1	24
ЭП1И020202	Скобы С1	24
ЭП1И020300	Провододержатель. Исполнение II	25
ЭП1И020301	Скобы С2	26
ЭП1И020400	Провододержатель. Исполнение III	27
ЭП1И020401	Планка опорная П2	28
ЭП1И030000	Комплектный узел ОНШ-20-1000. КУ2	29
ЭП1И030000 В0	Комплектный узел ОНШ-20-1000. КУ2 Общий вид	30
ЭП1И040000	Комплектный узел ОНШ-10-2000У4. КУ3	31
ЭП1И040100	Конструкция для КУ3	32
ЭП1И050000	Комплектный узел ОНШ-20-1000. КУ4	33
ЭП1И050100	Конструкция для КУ4	34
ЭП1И060000	Комплектный узел ЭОН-НОМ-ТУ4 и РВС-35*РВС-15. КУ5	35
ЭП1И060100	Конструкция для КУ5.	36
ЭП1И070000	Комплектный узел ПРН-КУ1. КУ6	37
ЭП1И070100	Конструкция для КУ6	38
ЭП1И080000	Комплектный узел КЗ-10У1 и РВС-35*РВС-15. КУ7	39
ЭП1И080100	Конструкция для КУ7	40
ЭП1И090000	Комплектные узлы ПРК-1У1. КУ8 ПРО-1У1. КУ17	41
ЭП1И090100	Конструкция для КУ8, КУ17	42
ЭП1И100000	Комплектный узел КЗ-10У1. КУ9	43
ЭП1И100100	Конструкция для КУ9, КУ10	44

Альбом

Типовой проект 407-5-966.86

ИЗДАНИЕ 1987 г. Подпись и дата. Взам. инв. № 12

Львов

Тиловой прое. кт 40 П-3-386.86

Инв. № 17-10/1. Издательство

Обозначение	Наименование	Стр. альбом
ЭПН 110000	Комплектный узел КЗ-НОУ-У1. КЗ10	45
ЭПН 120000	Комплектный узел трансформатора тока ТШП-0,5. КУ11	46
ЭПН 120100	Конструкция для КУ11	47
ЭПН 130000	Комплектный узел Р4ДЗ-2-НОУ/1000У1. КЗ12	48
ЭПН 130100	Конструкция для КУ12	49
ЭПН 140000	Комплектный узел ПР-У1. КУ13	50
ЭПН 140100	Конструкция для КУ13	51
ЭПН 150000	Конструкция защитного козырька разветвителя	52
ЭПН 150001	Узелок	53
ЭПН 150002	Узелок	53
ЭПН 160000	Комплектный узел Р4ДЗ-2-НОУ/1000У1. КУ14	54
ЭПН 160100	Конструкция для КУ14	55
ЭПН 170000	Комплектный узел ОДЗ-18-НОМ/630У1. КЗ15	56
ЭПН 170100	Конструкция для КУ15	57
ЭПН 180000	Комплектный узел ПР-У1. КУ16	58
ЭПН 180100	Конструкция для КУ16	59
ЭПН 190000	Конструкция защитного козырька отделителя	60
ЭПН 190001	Швеллер	61
ЭПН 200000	Комплектный узел ОД-НОУ/1000У1. КУ18	62
ЭПН 200100	Конструкция для КУ18	63
ЭПН 210000	Конструкция защитного козырька отделителя	64
ЭПН 210001	Узелок	65
ЭПН 210002	Узелок	66
ЭПН 210003	Узелок	66

Обозначение	Наименование	Стр. альбом
ЭПН 220000	Комплектный узел РВС-НОМс-РР-1. КУ19	67
ЭПН 220100	Конструкция для КУ19	68
ЭПН 230000	Комплектный узел РВМГ-НОМс-РР-2. КУ20	69
ЭПН 230100	Конструкция для КУ20	70
ЭПН 240000	Комплектный узел шкафа ЩД-2 и ящичка ЯЗВ-120. КУ21	71
ЭПН 240100	Конструкция для КУ21	72
ЭПН 250000	Комплектный узел ящичка ЯЗВ-60. КУ22	73
ЭПН 250100	Конструкция для КУ22	74
ЭПН 260000	Упоры. Исполнения I, II	75
ЭПН 270000	Держатель Конструкция для крепления коробов	76
ЭПН 280000	Конструкция для узла II	77
ЭПН 290000	Конструкция для узла II	78
ЭПН 300000	Конструкция для узла I	79
ЭПН 310000	Конструкция для узла VI	80

Архив
Тилобой проект 407-3-386.86

Обозначение	Наименование	Кол.	Примечание
ЭПИ010000	Конструкция. Исполнение I	8	
ЭПИ010000-02	Конструкция. Исполнение II	2	
ЭПИ010000-03	Конструкция. Исполнение IV	6	
ЭПИ010000-04	Конструкция. Исполнение V	5	
ЭПИ020000	Комплектный узел ОНШ-10-2000У1 и ОНШ-20-1000. КУ1 Исполнения I, II	2	
ЭПИ040000	Комплектный узел ОНШ-10-2000У1. КУ3 Исполнения I, II	4	
ЭПИ060000	Комплектный узел ЗОН-110М-IIУ1У РВС-35+РВС-15. КУ5	2	
ЭПИ070000	Комплектный узел ПРН-1У1. КУ6	2	
ЭПИ080000	Комплектный узел КЗ-110У1 и РВС-35+РВС-15. КУ7	2	
ЭПИ090000	Комплектный узел ПРК-1У1. КУ8	4	
ЭПИ090000-01	Комплектный узел ПР0-1У1. КУ16	2	
ЭПИ100000	Комплектный узел КЗ-110У1. КУ9	2	
ЭПИ120000	Комплектный узел ТШП-0,5. КУ11	2	
ЭПИ130000	Комплектный узел РНДЗ-2-1101000У1. КУ12	4	
ЭПИ140000	Комплектный узел ПР-У1. КУ14	4	

Обозначение	Наименование	Кол.	Примечание
ЭПИ150000	Конструкция защитного козырька разведчика	4	
ЭПИ170000	Комплектный узел ОДЗ-1Б-110М/БЗОУ. КУ10	2	
ЭПИ180000	Комплектный узел ПР-У1. КУ17	2	
ЭПИ190000	Конструкция защитного козырька отделителя	2	
ЭПИ220000	Комплектный узел РВС-110мс РР-1. КУ19	6	
ЭПИ240000	Комплектный узел шкафа ШД-2У ящика ЯЗВ-120. КУ21	2	
ЭПИ250000	Комплектный узел ящика ЯЗВ-60. КУ22	1	
ЭПИ260000	Упор. Исполнение I	4	
ЭПИ260000-01	Упор. Исполнение II	4	
ЭПИ270000	Держатель	4	
ЭПИ280000	Конструкция для узла II	12	
ЭПИ290000	Конструкция для узла IV	12	

Служба геодезии. Листы и планы. В.С.М.С.Б.2.

Привязка			
Умбана			

ГНП Саровский		ТП-407-3-386.86		ЭПИ ДБН1	
И.контр. Нелица Рук.эр. Шихте	Гемичин Коподков Карман Кручинков	Ведомость узлов МЗЗ 110-110-4-2х40-10-2 (А-20)		Стр.Зд. Р	Лист 1
				ГПИ ЭЛЕКТРОПРОЕКТ Кумбешев	

Формат А3
СФ 112-04

IV
 Лист
 Типовой проект 107-3-386.86
 Взам. инв. №
 Подпись и дата
 Инв. № подл.

Наименование и техническая характеристика изделия, материала	Тип, марка	Ед. изм.	Потребн. по проекту
<u>Оборудование</u>			
Заземлитель в комплекте:			
полос - 1 шт.	ЗОН-110М-1У1	полос	2
принад	ПРН-1У1	шт	2
Короткозамыкатель в комплекте:			
полос - 1 шт.	КЗ-110У1	полос	2
принад, электромагнит отключения 220В	ПРК-1У1	шт	2
постоянного тока			
Короткозамыкатель в комплекте:			
полос - 1 шт.	КЗ-110У1	полос	2
принад, электромагнит включения 220В	ПРК-1У1	шт	2
постоянного тока, при реле РТМ установка 5А			
трансформатор тока	ТШП-0.5	шт	2
Разъединитель 110кВ, 1000А с двумя			
заземляющими ножами в комплекте:			
полос вдуцый - 1 шт, ведомый - 2 шт.	Р4ДЗ-2-110/1000У1	полос	12
принад	ПР-У1	шт	4
Отделитель 110кВ, 630А с одним			
заземляющим ножом в комплекте:			
полос вдуцый - 1 шт, ведомый - 2 шт.	ОДЗ-1б - 110М/630У1	полос	6
принад, электромагнит отключения 220В	ПРК-1У1	шт	2
постоянного тока			
принад	ПР-У1	шт	2
Разрядник вентильный 15кВ	РВС-15	шт	2

Наименование и техническая характеристика изделия, материала	Тип, марка	Ед. изм.	Потребн. по проекту
Разрядник вентильный 35кВ в комплекте	РВС-35	шт	2
регистратор срабатывания	РР-У1	шт	2
Разрядник вентильный 110кВ в комплекте:	РВС-110	шт	6
регистратор срабатывания	РР-У1	шт	6
Изолятор армированный фарфоровый			
опорно - штыревой			
10кВ	ОИШ-10-2000У1	шт	24
20кВ	ОИШ-20-1000	шт	4
Защит опорный			
Щкоф акладжения трансформатора	ЩД-2	шт	2
<u>Изделия заводов ГЭМ Минэнерго</u>			
Ящик зажимов наружной установки			
ЯЗВ-60	ЯЗВ-60	шт	1
То же	ЯЗВ-120	шт	2
Узелок монтажный			
У16-3-19КП1	У16-3-19КП1	шт	35
Контакт переходный			
КПП-100	КПП-100	шт	12

Привязан			
Инв. №			

		ТП-407-3-386.86		ЭЛН ДВМ1	
ГНП	Сарогайкин	Ведомость изделий и материалов для изготовления изделий МЗЗ ПС 110-4-2x40-10-2 (А-20)	Страниц	Лист	Листов
И.контр.	Темкин		Р	1	2
Рук.ер.	Карон		ГПИ		
И.к.м.	Прядников		ЭЛЕКТРОПРОЕКТ		
Кумбышев					

Формат А3
 ОП 112-04

IV Альбом

Туполобой проект 407-3-386.86

Мат. и техн. Подпись и дата Взам. инв. №

Наименование и техническая характеристика изделия, материала	Тип, марка	Ед. изм.	Потребн. по проекту
<u>Материалы</u>			
Швеллер $\frac{ГОСТ 8240-72}{См. ЗИП-I ГОСТ 535-79}$			
8		м	0.636
10		м	0.029
12		м	1.145
Уголок $\frac{Б-ГОСТ 8509-72}{См. ЗИП-I ГОСТ 535-79}$			
40x40x4		м	0.020
50x50x5		м	0.220
75x75x6		м	0.326
90x90x6		м	0.007
Уголок $\frac{Б-ГОСТ 8510-72}{См. ЗИП-I ГОСТ 535-79}$			
75x50x6		м	0.020
110x70x8		м	0.074
Крыш $\frac{Б-ГОСТ 2590-71}{См. ЗИП-I ГОСТ 535-79}$			
12		м	0.018
16		м	0.045
Полоса $\frac{Б-ГОСТ 103-76}{См. ЗИП-I ГОСТ 535-79}$			
4x30		м	0.007
6x80		м	0.082
6x120		м	0.053
6x140		м	0.002

Наименование и техническая характеристика изделия, материала	Тип, марка	Ед. изм.	Потребн. по проекту
6x180			
8x60		м	0.026
8x160		м	0.016
10x60		м	0.009
10x70		м	0.056
Лист $\frac{Б-ПН-НО-2 ГОСТ 19904-74}{3-IV-Н См. ЗИП-I ГОСТ 16523-70}$		м	0.024
Лист $\frac{Б-ПН-НО-4 ГОСТ 19904-74}{Б См. ЗИП-I ГОСТ 14637-79}$		м	0.198
Лист АД1x10 ГОСТ 21631-76		м	0.003
Швелл АД31Т ГОСТ 15716-70*			
5x40		м	0.021
10x100		м	0.003
10x100		м	0.010
<u>Трубы стальные</u>			
Труба ГОСТ 3262-75*			
25x3.2			
32x3.2		м	0.052
Труба $\frac{45x6 ГОСТ 8734-75*}{Б ГОСТ 8733-74*}$		м	0.022
		м	0.167

Привязки

Ив. №

ТТ-407-3-386.86

ЭП14ВМ1

Лист

2

Формат А3

СФ 112-04

IV Альбом 407-3-586.66 Типовой проект

Обозначение	Наименование	Кол.	Примечание
ЭПН 01 0000	Конструкция. Исполнение I	7	
ЭПН 01 0000-01	Конструкция. Исполнение II	1	
ЭПН 01 0000-02	Конструкция. Исполнение III	2	
ЭПН 01 0000-03	Конструкция. Исполнение IV	6	
ЭПН 01 0000-04	Конструкция. Исполнение V	5	
ЭПН 02 0000	Комплектный узел ОНШ-10-2000У1 и ОНШ-20-1000. КУ1 Исполнения II, III	2	
ЭПН 04 0000	Комплектный узел ОНШ-10-2000У1. КУ3 Исполнения II, III	4	
ЭПН 06 0000	Комплектный узел ЗОН-НОМ-IIУ1 и РВС-35+РВС-15. КУ5	2	
ЭПН 07 0000	Комплектный узел ПРН-ИУ1. КУ6	2	
ЭПН 08 00 00	Комплектный узел КЗ-НОУ1 и РВС-35+РВС-15. КУ7	2	
ЭПН 09 00 00	Комплектный узел ПРК-У1. КУ8	4	
ЭПН 09 0000-01	Комплектный узел ПРО-У1. КУ16	2	
ЭПН 10 00 00	Комплектный узел КЗ-НОУ1. КУ9	2	
ЭПН 12 0000	Комплектный узел ТШП-0,5. КУ11	2	
ЭПН 13 0000	Комплектный узел РНДЗ-2-НО/1000У1. КУ12	4	
ЭПН 14 0000	Комплектный узел ПР-У1. КУ13	4	
ЭПН 15 0000	Конструкция защитного козырька разъединителя	4	

Обозначение	Наименование	Кол.	Примечание
ЭПН 17 0000	Комплектный узел ОДЗ-1Б-НОМ/630У1. КУ15	2	
ЭПН 18 0000	Комплектный узел ПР-У1. КУ 17	2	
ЭПН 19 0000	Конструкция защитного козырька отделителя	2	
ЭПН 22 0000	Комплектный узел РВС-НОМ с РР1. КУ19	6	
ЭПН 24 0000	Комплектный узел шкафы ШД-2 и ящики ЯЗВ-120. КУ21	2	
ЭПН 25 0000	Комплектный узел ящики ЯЗВ-80. КУ22	1	
ЭПН 26 0000	Упор. Исполнение I	4	
ЭПН 26 0000-01	Упор. Исполнение II	4	
ЭПН 27 0000	Держатель	4	
ЭПН 28 0000	Конструкция для узла III	12	
ЭПН 29 0000	Конструкция для узла IV	12	
ЭПН 30 0000	Конструкция для узла V	12	
ЭПН 31 0000	Конструкция для узла VI	12	

Инв. № Подпись и дата Взагл. инв. №

Привязки			

ТТ-407-3-586.66			ЭПН ДВН2			
ГНП	Сорокин	С.А.	Ведомость изделий №33 ПС 110-4-2х63-10-2(Б-20)	Станд.	Масштаб	Листов
И.контр.	Тычкин	М.В.		А		1
Нач. отд.	Холодков	В.В.		ТИ ЭЛЕКТРОПРОЕКТ		
Рис. гр.	Корган	М.В.		К.И.Б.И.Ш.Е.Е.		
Инж.	Прудников	В.В.	Формат А2 СФ 112-04			

Листы IV

Типовой проект 407-3-586.86

Инв. № подл. Листы в сборе. Взам. инв. №

Наименование и техническая характеристика изделия, материала	Тип, марка	Ед. изм.	Потребн. по проекту
<u>Оборудование</u>			
Заземлитель в комплекте:			
полюс - 1шт.	304-110М-11У1	полюс	2
привод	ПР4 - 1У1	шт.	2
Короткозамыкатель в комплекте:			
полюс - 1шт.	КЗ-110У1	полюс	2
привод, электромагнит отключения 220В	ПРК-1У1	шт.	2
постоянное тока			
Короткозамыкатель в комплекте:			
полюс - 1шт.	КЗ-110У1	полюс	2
привод, электромагнит включения 220В	ПРК-1У1	шт.	2
постоянное тока, три реле РТМ установка 5А			
трансформатор тока	ТШП-0.5	шт.	2
Разъединитель 110кВ, 1000А с двумя			
заземляющими ножами в комплекте:			
полюс ведомый - 1шт., ведомый - 2шт.	РНДЗ-2 - 110/1000У1	полюс	12
привод	ПР-У1	шт.	4
Отделитель 110кВ, 630А с одним			
заземляющим ножом в комплекте:			
полюс ведомый - 1шт., ведомый - 2шт.	ОДЗ-16 - 110М/630У1	полюс	6
привод, электромагнит отключения 220В	ПР0 - 1У1	шт.	2
постоянное тока			
привод	ПР-У1	шт.	2
Разрядник вентильный 15кВ	РВС-15	шт.	2

Наименование и техническая характеристика изделия, материала	Тип, марка	Ед. изм.	Потребн. по проекту
Разрядник вентильный 35кВ в комплекте:	РВС-35	шт.	2
регистратор срабатывания	РР-У1	шт.	2
Разрядник вентильный 110кВ в комплекте:	РВС-110	шт.	6
регистратор срабатывания	РР-У1	шт.	6
Изолятор артуровичный фарфоровый			
опорно-штыревой			
10кВ	ОИШ-10-2000У1	шт.	24
20кВ	ОИШ-20-1000	шт.	4
Защит опорный			
Щкаф аклаждения трансформатора	АА-4-3	шт.	2
ЩД-2		шт.	2
<u>Изделия заводов ГЭМ Минэнерго</u>			
Ящик зажимов наружной установки			
ЯЗВ-60		шт.	4
ЯЗВ-120		шт.	2
Узелок монтажный			
УМБ-3-1У1М1		шт.	36
Контакт переходный			
КПП-100		шт.	12
КПП-120		шт.	48

Привязан

Инв. №

			ТТ-407-3-586.86		ЭП1 ДВМ2			
ГМП	Сорокин	В.А.	Ведомость изделий и материалов для изготовления левия изделий МЗВ ПС 110-4-2х63-10-2 (Б-20)			Страниц	Лист	Листов
Н.контр.	Темкин	Л.В.				Р	1	2
Рук.вр.	Корон	Н.А.				ГПИ ЭЛЕКТРОПРОЕКТ Кучиных В.В.		
Инж.	Продинаков	И.Т.						

Формат А3
СФ 112-04

Альбом IV

Таблоу проект 407-3-386.86

Мат. № подл. Подпись и дата
Взнос, инв. №

Наименование и техническая характеристика изделия, материала	Тип, марка	Ед. изм.	Потребн. по проекту
<u>Материалы</u>			
Швеллер $\frac{ГОСТ 8240-72}{Ст. 3Пс-I ГОСТ 535-79}$			
8		м	0,635
10		м	0,029
12		м	1,145
Уголок $\frac{Б-ГОСТ 8509-72}{Ст. 3Пс-I ГОСТ 535-79}$			
40x40x4		м	0,020
50x50x5		м	0,220
75x75x6		м	0,326
90x90x6		м	0,007
Уголок $\frac{Б-ГОСТ 8510-72}{Ст. 3Пс-I ГОСТ 535-79}$			
75x50x6		м	0,020
110x70x8		м	0,074
Крест $\frac{В-ГОСТ 2590-71}{Ст. 3КП-I ГОСТ 535-79}$			
12		м	0,018
16		м	0,045
Полоса $\frac{Б-ГОСТ 103-76}{Ст. 3КП-I ГОСТ 535-79}$			
4x30			
6x80		м	0,007
6x120		м	0,082
6x140		м	0,053
		м	0,002

Наименование и техническая характеристика изделия, материала	Тип, марка	Ед. изм.	Потребн. по проекту
6x180		м	0,026
8x60		м	0,016
8x160		м	0,009
10x60		м	0,056
10x70		м	0,024
Лист $\frac{Б-ПН-НО-2 ГОСТ 19904-74}{З-IV-НСм. 3КП ГОСТ 16523-70}$		м	0,198
Лист $\frac{Б-ПН-НО-4 ГОСТ 19904-74}{ВСт. 3КП ГОСТ 14637-79}$		м	0,004
Лист АД1x10 ГОСТ 21631-76		м	0,029
Шина АД31Т ГОСТ 15176-70*			
5x40		м	0,005
10x100		м	0,010
10x120		м	0,045
<u>Трубы стальные</u>			
Труба ГОСТ 3262-75*			
25x3.2		м	0,052
32x3.2		м	0,022
Труба $\frac{45x6 ГОСТ 8734-75*}{Б ГОСТ 8733-74*}$		м	0,167

Прибавки			
Инв. №			

ТП-407-3-386.86 ЭМ ДВМ2 Лист 2

Типовой проект 407-3-386.86
 Алюминий

Обозначение	Наименование	Кол	Примечание
ЭПН 010000	Конструкция Исполнение I	8	
ЭПН 010000-03	Конструкция Исполнение IV	4	
ЭПН 010000-04	Конструкция Исполнение V	4	
ЭПН 0300 00	Комплектный узел ОНШ-20-1000. КУ2 Исполнения I, II	2	
ЭПН 050000	Комплектный узел ОНШ-20-1000. КУ3 Исполнения I, II	4	
ЭПН 060000	Комплектный узел ЗОН-КОМ-IVУ и РВС35+РВС-15. КУ5	2	
ЭПН 070000	Комплектный узел ПРН-11У1. КУ6	2	
ЭПН 080000	Комплектный узел КЗ-110У1 и РВС35+РВС-15. КУ7	2	
ЭПН 090000	Комплектный узел ПРК-КУ1. КУ8	4	
ЭПН 090000-01	Комплектный узел ПРК-ТУ1. КУ16	2	
ЭПН 110000	Комплектный узел КЗ-110У-1. КУ10	2	
ЭПН 120000	Комплектный узел ТШП-0.5. КУ11	2	
ЭПН 140000	Комплектный узел ПР-У1. КУ13	2	
ЭПН 150000	Конструкция защитного козырька розводителя	2	

Обозначение	Наименование	Кол	Примечание
ЭПН 160000	Комплектный узел РНДЗ-2-110У/1000У4. КУ14	2	
ЭПН 200000	Комплектный узел ОД-110У/1000У1. КУ18	2	
ЭПН 210000	Конструкция защитного козырька отделителя	2	
ЭПН 230000	Комплектный узел РВМГ-110МСРР-2. КУ20	6	
ЭПН 240000	Комплектный узел шкафы ЩД-2 и ящики ЯЗВ-120. КУ21	2	
ЭПН 260000	Улор. Исполнение I	4	
ЭПН 260000-01	Улор. Исполнение II	4	
ЭПН 270000	Держатель	4	
ЭПН 280000	Конструкция для узла II	12	
ЭПН 290000	Конструкция для узла IV	12	

Шифр проекта
 Ведомость

Привязан		
Итого		

77-407-3-386.86		ЭПН ДВНБ	
ГНП	Сороколеткин С.А.	Состав	Лист
Н.контр.	Темкин И.А.	Р	1
Начальн.	Холодков С.А.	ГПН	
Руковод.	Кердан И.А.	ЭЛЕКТРОПРОЕКТ	
Инж.	Продынов В.А.	Куйбышев	
Ведомость изделий МЗЗ ПС 110-3(У)-2400-10-2(А-20)		Формат А3	

Тыловой проект 407-3-386.86

Имя-ф.пач. Паспорт и дата Вых. №, №

Наименование и техническая характеристика изделия, материала	Тип, марка	Ед. изм.	Потребл. по проекту
<u>Оборудование</u>			
Заземлитель в комплекте:			
полюс - 1шт.	304-110У-1У1	полюс	2
привод	ПРН-1У1	шт.	2
Короткозамыкатель в комплекте:			
полюс - 1шт.	КЗ-110У1	полюс	2
привод, электромеханизм отключения 220В	ПРК-1У1	шт.	2
постоянного тока			
Короткозамыкатель в комплекте:			
полюс - 1шт.	КЗ-110У-У1	полюс	2
привод, электромеханизм включения 220В	ПРК-1У1	шт.	2
постоянного тока, три реле РТМ установка 5А			
трансформатор тока	ТШП-0.5	шт.	2
Разъединитель 110кВ, 1000А с дуэтом	РНДЗ-2-	полюс	6
заземляющими ножами в комплекте:			
полюс ведомый - 1шт., ведущий - 2шт.	110У/1000У1		
привод	ПР-У1	шт.	2
Отделитель 110кВ, 1000А в комплекте:			
полюс ведомый - 1шт., ведущий - 2шт.	ОД-	полюс	6
	110У/1000У1		
привод, электромеханизм отключения 220В	ПРО-1У1	шт.	2
постоянного тока			
Разрядник вентильный 15кВ	РВС-15	шт.	2
Разрядник вентильный 35кВ в комплекте	РВС-35	шт.	2
регистратор срабатывания	РР-У1	шт.	2

Наименование и техническая характеристика изделия, материала	Тип, марка	Ед. изм.	Потребл. по проекту
Разрядник вентильный 110кВ в комплекте:	РВМГ-110М	шт.	6
регистратор срабатывания	РР-2	шт.	2
Изолятор армированный фарфоровый	ОИЦ-20-1000	шт.	28
опорно-штыревой 20кВ			
Защит опорный	НН-4-3	шт.	2
Защит опорный	НН-5-3	шт.	24
Защит опорный	2НН-5-3	шт.	24
Шкаф аккомпанирования трансформатора	ЩО-2	шт.	2
Изделия заводов ГЭМ Минэнерго			
Ящик защитных ножасной установки	ЯЗВ-120	шт.	2
Узелок монтажный	УМБ-3-1ХМ1	шт.	26
Контакт переходный	КПП-100	шт.	12

Привезен			
№	Вид	Количество	Даты

			ТП-407-3-386.86		ЭП1 ДВМЗ		
Ген.П.	Сарацкий	В.А.	Ведомость изделий и материалов для изготовления печня изделий МЭЗ ПС-110-3(У)-2-110-10-2(А-20)		Сводн	Лист	Печать
Н.контр.	Темкин	В.И.			Р	1	2
Р.ж.в.р.	Корон	М.Б.			ЭЛЕКТРОПРОЕКТ		
И.ин.	Привидков	С.Н.					

IV Альбом

Типовой проект 407-3-386.86

№ п.п. по плану
Получить и вернуть
Взам. инв. №

Наименование и техническая характеристика изделия, материала	Тип, марка	Ед. изм.	Потребн. по проекту
<u>Материалы</u>			
Швеллер $\frac{\text{ГОСТ 8240-72}}{\text{Ст. 3ПС-I ГОСТ 535-79}}$			
8		м	0.440
10		м	0.029
12		м	0.654
16		м	0.146
Уголок $\frac{\text{Б-ГОСТ 8509-72}}{\text{Ст. 3ПС-I ГОСТ 535-79}}$			
40x40x4		м	0.020
50x50x5		м	0.170
75x75x6		м	0.421
90x90x6		м	0.007
Уголок $\frac{\text{Б-ГОСТ 8510-72}}{\text{Ст. 3ПС-I ГОСТ 535-79}}$			
75x50x6		м	0.020
110x70x8		м	0.074
Крест $\frac{\text{В-ГОСТ 2590-71}}{\text{Ст. 3КП-I ГОСТ 535-79}}$			
12		м	0.014
16		м	0.031
Полоса $\frac{\text{Б-ГОСТ 103-76}}{\text{Ст. 3КП-I ГОСТ 535-79}}$			
4x30		м	0.003
6x50		м	0.005
6x70		м	0.004
6x80		м	0.041

Наименование и техническая характеристика изделия, материала	Тип, марка	Ед. изм.	Потребн. по проекту
6x120		м	0.146
6x140		м	0.002
6x180		м	0.018
8x60		м	0.008
10x60		м	0.076
10x70		м	0.024
Лист $\frac{\text{Б-ПН-10-2 ГОСТ 19904-74}}{\text{3-IV-Н Ст. 3КП ГОСТ 16523-70}}$		м	0.113
Лист $\frac{\text{Б-ПН-10-4 ГОСТ 19904-74}}{\text{В Ст. 3КП ГОСТ 14637-79}}$		м	0.002
Лист А41x10 ГОСТ 21631-76		м	0.021
Шина АДЗ1Т 10x100 ГОСТ 15176-70*		м	0.010
<u>Трубы стальные</u>			
Труба 25x3.2 ГОСТ 3262-75*		м	0.035
Труба $\frac{45x6 \text{ ГОСТ 8734-75}^*}{\text{Б ГОСТ 8733-74}^*}$		м	0.074

Привязан			
Инв. №			

ТИ-407-3-386.86 ЭПДВМЗ 2

Формат А3
СФ 312-04

Львов
Тилової проект 407-3-386.86

Обозначение	Наименование	Кол.	Примечание
ЭПН 010000	Конструкция. Исполнение I	7	
ЭПН010000-01	Конструкция. Исполнение II	1	
ЭПН010000-03	Конструкция. Исполнение IV	4	
ЭПН010000-04	Конструкция. Исполнение V	4	
ЭПН 030000	Комплектный узел ОНШ-20-1000. КУ2	2	Исполнения II, III
ЭПН 050000	Комплектный узел ОНШ-20-1000. КУ3	4	Исполнения II, III
ЭПН 060000	Комплектный узел ЗОН-110М-IV и	2	PBC-35+PBC-15. КУ5
ЭПН 070000	Комплектный узел ПРН-ИУ1. КУ6	2	
ЭПН 080000	Комплектный узел КЗ-НОУ1 и	2	PBC-35+PBC-15. КУ7
ЭПН090000	Комплектный узел ПРК-1У1. КУ8	4	
ЭПН090000-01	Комплектный узел ПРО-1У1. КУ16	2	
ЭПН 110000	Комплектный узел КЗ-НОУ-У1. КУ10	2	
ЭПН 120000	Комплектный узел ТШП-0,5. КУ11	2	
ЭПН 140000	Комплектный узел ПР-У1. КУ13	2	
ЭПН 150000	Конструкция защитного козырька	2	разводителя
ЭПН 160000	Комплектный узел РНДЗ-2-НОУ/1000У1. КУ14	2	

Обозначение	Наименование	Кол.	Примечание
ЭПН 200000	Комплектный узел ЦД-НОУ/1000У1. КУ18	2	
ЭПН 210000	Конструкция защитного козырька	2	отделителя
ЭПН 230000	Комплектный узел РВМГ-НОМсРА-РА20	6	
ЭПН 240000	Комплектный узел шкафы ЩД-2 и	2	ящики ЯВВ-120. КУ21
ЭПН 260000	Упор. Исполнение I	4	
ЭПН260000-01	Упор. Исполнение II	4	
ЭПН 270000	Держатель	4	
ЭПН 280000	Конструкция для sand III	12	
ЭПН 290000	Конструкция для узла IV	12	
ЭПН 300000	Конструкция для узла V	12	
ЭПН310000	Конструкция для узла VI	12	

Иск. м. лав. Подпись и дата Изм. №

Гривезен			
ИМБ.Н.С.			

ГП 407-3-386.86		ЭП1 ДВИЧ	
ГМП Сарачиниц Нконтр Темкин Начальд Холоднов Рук. гр. Карон ИМБ.К. Грудников	Факт 2 ЛД/В ЛД/В 42-4 ЛД/В	77-407-3-386.86	ЭП1 ДВИЧ
Ведомость изделий МЭЗ		Студия Проект	Лист 5
ПС 10-3(У)-2х63-10-2(Б-20)		Р	1
		ЭЛЕКТРОПРОЕКТ	
		Кийбишев	

Формат А3
090 112-04

Альбом IV

Тиловой проект 407-3-386.86

Наименование и техническая характеристика изделия, материала	Тип, марка	Ед. изм.	Потребн. по проекту
<u>Оборудование</u>			
Заземлитель в комплекте:			
полос - 1шт.	ЗОН-10М-1У1	полос	2
прибор	ПРН-1У1	шт.	2
Короткозамыкатель в комплекте:			
полос - 1шт.	КЗ-10У1	полос	2
прибор, электромагнит отключения 220В	ПРК-1У1	шт.	2
постоянного тока			
Короткозамыкатель в комплекте:			
полос - 1шт.	КЗ-10У-У1	полос	2
прибор, электромагнит включения 220В	ПРК-1У1	шт.	2
постоянного тока, три реле РТМ установка 5А			
трансформатор тока	ТШП-0.5	шт.	2
Разъединитель 10кВ, 1000А с двумя	РНДЗ-2-	полос	6
заземляющими ножами в комплекте:	-10У/1000У1		
полос ведущих-1шт, ведомый-2шт.			
прибор	ПР-У1	шт.	2
Отделитель 10кВ, 1000А в комплекте:			
полос ведущих-1шт, ведомый-2шт.	ОД	полос	6
	-10У/1000У1		
прибор, электромагнит отключения 220В	ПРК-1У1	шт.	2
постоянного тока			
Разрядник вентильный 15кВ	РВС-15	шт.	2
Разрядник вентильный 35кВ в комплекте:	РВС-35	шт.	2
регистратор срабатывания	РР-У1	шт.	2

Ил. №, подл., Подпись и дата, Взам. инв. №

Наименование и техническая характеристика изделия, материала	Тип, марка	Ед. изм.	Потребн. по проекту
Разрядник вентильный 10кВ в комплекте:	РВМГ-10М	шт.	6
регистратор срабатывания	РР-2	шт.	2
Изолятор армированный фарфоровый	ИИШ-20-1000	шт.	28
опорна - штыревая 20кВ			
Зажим опорный	АА-4-3	шт.	2
Зажим опорный	2АА-5-3	шт.	24
Шкаф охлаждения трансформатора	ШД-2	шт.	2
Изделия заводов ГЭМ Минэнерго			
Ящик зажимов наружной установки	ЯЗВ-120	шт.	2
Узелок монтажный	УИБ-3-ИКИ1	шт.	26
Контакт переходный	КПП-100	шт.	12
Контакт переходный	КПП-120	шт.	12

Привязан			
Ил. №			

		ТП-407-3-386.86		ЭПИ ДВМЧ	
		Ведомость изделий и материалов для изготовления изделий МЭЗ		Листов	
		ПС-10-3(У)-2х63-10-2(Б-20)		Р	1
		г.п.и		Листов	
		ЭЛЕКТРОПРОЕКТ		2	
		Куйбышев		Формат А3	
		СФ 112-04		Ил. №	

2ШП Сарогайкин С.А.Ур
 И.контр. Темкин П.И.В.
 Р.ж.в.р. Карош И.И.С.
 Ил.к. Прозоров Т.В.

IV Альбом Тилобой проект 407-3-386.86 Инв.№ табл. Подпись и дата Взам.инв.№

Наименование и техническая характеристика изделия, материала	Тип, марка	Ед. изм.	Потребн по потребн
<u>Материалы</u>			
Швеллер <u>ГОСТ 8240 - 72</u> См. ЗКП-I ГОСТ 535-79			
	8	м	0.440
	10	м	0.029
	12	м	0.654
	16	м	0.146
Уголок <u>Б-ГОСТ 8509 - 72</u> См. ЗКП-I ГОСТ 535-79			
	40x40x4	м	0.020
	50x50x5	м	0.170
	75x75x6	м	0.421
	90x90x6	м	0.007
Уголок <u>Б-ГОСТ 8510 - 72</u> См. ЗКП-I ГОСТ 535-79			
	75x50x6	м	0.020
	110x70x8	м	0.074
Крыш <u>Б-ГОСТ 2590-71</u> См. ЗКП-I ГОСТ 535-79			
	12	м	0.014
	16	м	0.031
Полоса <u>Б-ГОСТ 105-76</u> См. ЗКП-I ГОСТ 535-79			
	4x30	м	0.003
	6x50	м	0.005
	6x70	м	0.004

Наименование и техническая характеристика изделия, материала	Тип, марка	Ед. изм.	Потребн по потребн
		м	0.041
		м	0.046
		м	0.002
		м	0.018
		м	0.024
		м	0.107
		м	0.024
Лист <u>Б-ПН-НО-2 ГОСТ 19904-74</u> <u>3-IV - НСм.ЗКП ГОСТ 16323-70</u>		м	0.113
Лист <u>Б-ПН-НО-4 ГОСТ 19904-74</u> <u>8 См.ЗКП ГОСТ 14637-79</u>		м	0.003
Лист <u>АД4x10 ГОСТ 21631-76</u>		м	0.029
Шина <u>АД31Т ГОСТ 15176-70 *</u>			
		м	0.005
		м	0.010
		м	0.045
<u>Трубы стальные</u>			
Труба <u>25x3.2 ГОСТ 3262-75 *</u>		м	0.035
Труба <u>45x6 ГОСТ 8734-75 *</u> <u>Б ГОСТ 8733-74 *</u>		м	0.074

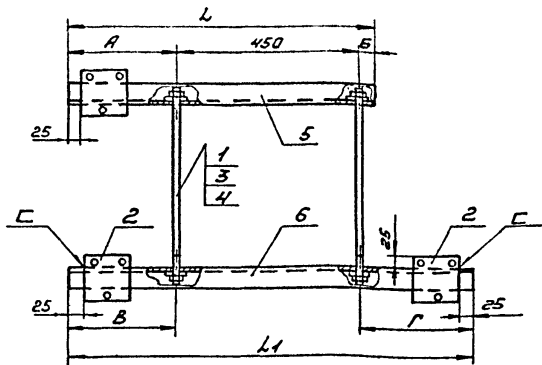
Привязки			
Инв.№			

717-407-3-386.86 ЭП1ДВМ4 Лист 2

Формат А3
 ОФ 112-04

Альбом IV

Теплов. проект 407-3-



Обозначение	Исп.	Деталь 5				Деталь 6				Дет. 2 Кол.	Общ. масса кг.
		Л мм	А мм	Б мм	масса кг	Л1 мм	В мм	Г мм	масса кг		
ЭПН 010000	I	500	25	25	0.9	750	275	25	1.35	1	2.25
ЭПН 010000-01	II	500	25	25	0.9	1000	275	275	1.8	2	3.18
ЭПН 010000-02	III	750	275	25	1.35	750	275	25	1.35	2	3.18
ЭПН 010000-03	IV	500	25	25	0.9	600	125	25	1.08	-	1.58
ЭПН 010000-04	V	600	125	25	1.08	600	125	25	1.08	-	2.16

Сварку производить электродами Э42 ГОСТ 9467-75
Все сварные швы выполнять по ГОСТ 5264-80-ТЗ-ДЗ.

Фигура	Зона	Поз.	Обозначение	Наименование	Кол.	Примечан
<u>Детали</u>						
Б4		1		Крчс В12 ГОСТ 2590-71* ст 3КП ГОСТ 535-79	2	0,43кг
				Л = 480. Л резьбы = 60		
Б4		2	ЭПН 010001	Основание	ст. табл	0,24кг
<u>Стандартные изделия</u>						
		3		Гайка М12 ГОСТ 5915-70*	4	
		4		Шайба 12 ГОСТ 11371-78	4	
<u>Переменные данные для исполнения</u>						
				От ЭПН 010000 до ЭПН 010000-04		
<u>Детали</u>						
Б4		5	ТУ34-43-10388-82	Узелок У16	1	Л=ст.табл
Б4		6	ТУ34-43-10388-82	Узелок У16	1	Л=ст.табл

Привязки			
Име. №			

717-407-3-386.86		ЭПН 010000	
Конструкция		Стандия	Маска
Исполнения I...V		Р	Масштаб
ГНП	Сорокоукин	ст. табл.	1:10
Инж.пр.	Темкин		
Нач.отд.	Севанов		
Рис.вр.	Жукова		
Ст.инж.	Каннава		
ГПИ		ЭЛЕКТРОПРОЕКТ	
Куйбышев		Куйбышев	

Формат А3
090 112-04

Име. № табл. Подпись и дата

Еврон. инв. №

№ позиции	Знач	Лист	Обозначение	Наименование	Кол-во на исполнение			Примечание
					I	II	III	
A3			ЭПНН 02 00 00 В0	Комплектный узел	1	1	1	398кг
				ОНШ-10-2000У1, ОНШ-20-1000У1				
				Общий бид				
A3	1		ЭПНН 02 01 00	Конструкция для КУ, КЭ2	1	1	1	270кг
A3	2		ЭПНН 02 02 00	Провододержатель	6			0,81кг
A3	3		ЭПНН 02 03 00	Провододержатель		6		0,85кг
A3	4		ЭПНН 02 04 00	Провододержатель			6	1,45кг
				Изолятор опорный				
	5		ТУ 16-528.104-72	ОНШ-10-2000У1	6	6	6	10кг
	6		ТУ 34-27-10257-81	ОНШ-20-1000	2	2	2	25,41кг
	7		ГОСТ 19254-81	Защит опарный АА-4-3	1	1	1	0,918кг
A4	8		ЭПНН 02 00 01	Планка	14	14	14	0,56кг
	9			Болт М12х25 ГОСТ 7798-70*	12		12	
	10			Болт М12х20 ГОСТ 7798-70*	14	14	14	
	11			Гайка М12 ГОСТ 5915-70*	26	14	26	
	12			Шайба 12 ГОСТ 11371-78*	28	28	28	
	13			Шайба 12 ГОСТ 6402-70*	28	28	28	

Ин.б. № 2 табл. Подпись и дата. Имя, ин.б. № 2

Привязан		

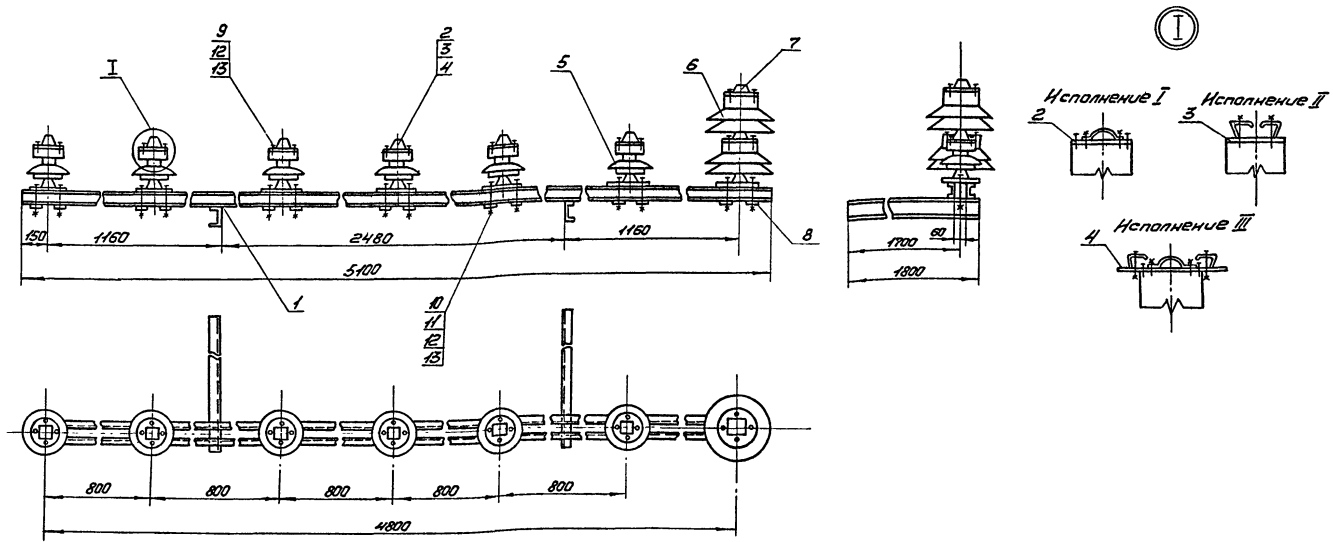
ТП-407-3-586.86		ЭПНН 02 00 00	
ГНП Сарачийин		Комплектный узел	
Н.контр. Теткин		ОНШ-10-2000У1 и	
Нач.отд. Холоднов		ОНШ-20-1000, КУ1	
Рук.ер. Исраев		Сталь Лист	Листов
Инж. Проздиков		2	2
ФГИ ЭЛЕКТРОПРОЕКТ			
КНИЖНИКОВ			

Формат А3

Альбом IV

407-5-386.86

Типовой проект



Обозначение	Размеры, мм	
	A	B
ЭПН 020000	2480	1150
- 01	2266	1267

ЭПН 020000-01 для установки трансформатора
ТРАДН-63000/110-80У1

Привязки			
Инд. №			

ТТ 407-5-386.86			ЭПН 020000.00		
Комплектный узел			Статус	Масса	Масштаб
ОНШ-10-2000 У1 и			P	398	1:20
ОНШ-20-1000. КУ1			Лист 2	Листов 2	
ГНП Сарачинкин Ф.Ф. Инж. Теткин И.И. Нач. отд. Халодов С.И. Рук.вр. Керем Н.А. Инж. Карпова Т.Т.					
ГПИ ЭЛЕКТРОПРОЕКТ КУБЫШЕВ					

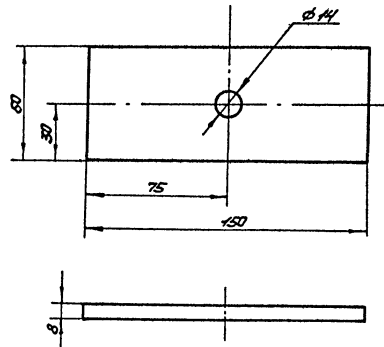
Инд. № табл. Подпись и дата

Инв.№ листа	Подпись и дата	Взам. инв. №	Привязка		
			Инв. №		
			Стандарт	Масса	Масштаб
			Р		
			Лист	Листов	
			ФПИ		
			ЭЛЕКТРОПРОЕКТ		
			Куйбышев		

Формат А4

Инв.№ листа	Подпись и дата	Взам. инв. №	Привязка		
			Инв. №		
			Стандарт	Масса	Масштаб
			Р	0,56	1:2
			Лист	Листов	
			ФПИ		
			ЭЛЕКТРОПРОЕКТ		
			Куйбышев		

Формат А4
СФ 112-04



ТП-407-3-386.86

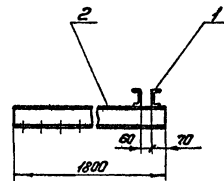
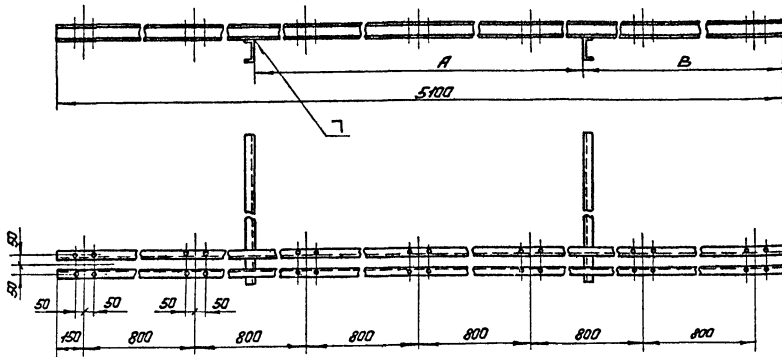
ЭПН 02 0001

Панка

Панель 5-2x60 ГОСТ 103-76
Ст.ЗКП-1 ГОСТ 535-79
L=150

Г.И.П. Сарачайкин
Инженер Темкин
Мех.отд. Холодков
Рук.гр. Каран
И.И.И. Карпова

С.Ю.П.
И.И.И.
И.И.И.



1. Все отверстия для детали поз.1 $\phi 12$ мм, для детали поз.2 $\phi 15$ мм.
2. Отверстия в детали поз.1 сверлить только для исполнения I ОРУ 110-3(4).
3. ЭПН 02 01 00-01 для установки трансформатора ТРДН-63000/110-80У4.
4. Сварку производить электродами Э42 ГОСТ 9467-75. Все сварные швы выполнить по ГОСТ 5264-80-Т3-ДБ.

Формат листа	Лист	Обозначение	Наименование	Кол.	Примечание
			<u>Детали</u>		
Б4	1		Швеллер 8 ГОСТ 8240-72 Ст.3ПС1 ГОСТ 535-79	2	84,6 кг
			L=5100		
Б4	2	ЭПН 02 01 01	Консоль	2	50,4 кг

Обозначение	Размеры, мм	
	A	B
ЭПН 02 01 00	2480	1510
-01	2266	1417

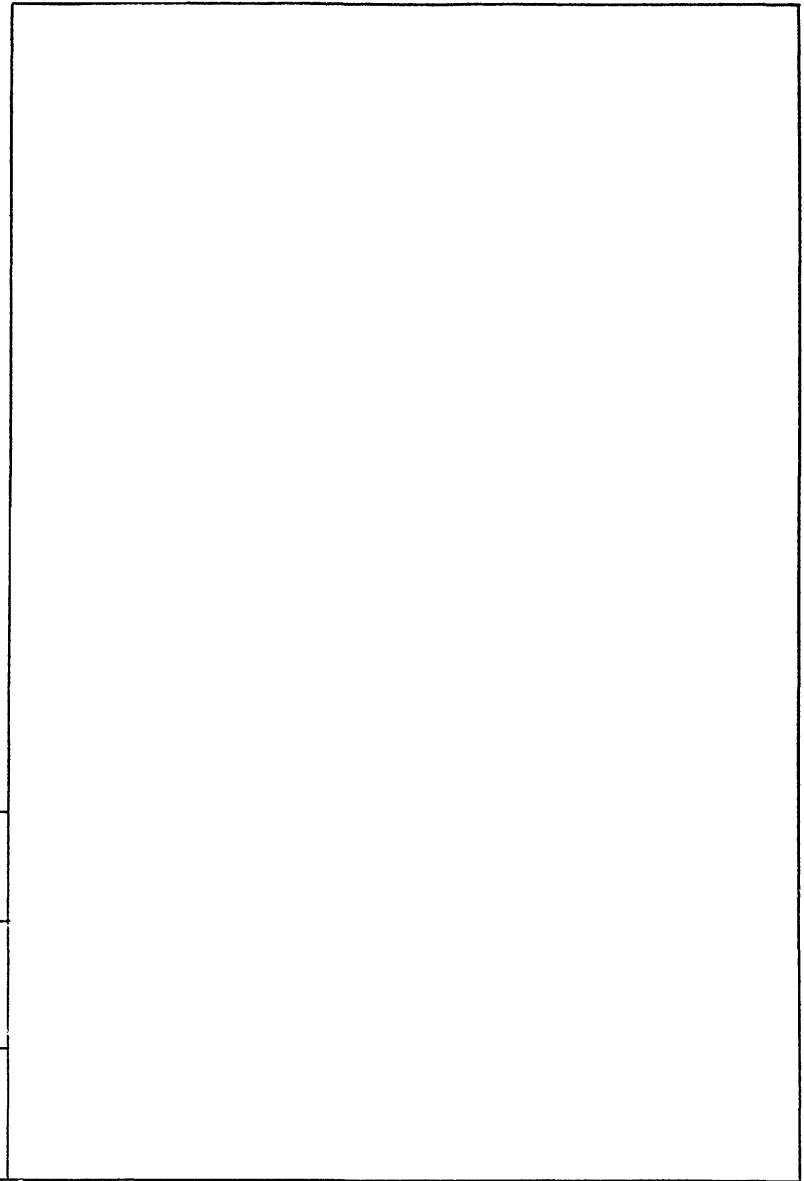
Привязки			
№ в. №			

ТТ-407-3-386.86		ЭПН 02 01 00	
ГНП И.Колта Н.Колта Р.М.вр. Н.И.М.	С.С.С.С. Теткин Холодков Короп Прядников	Сталь	Масса
		Р	270
Конструкция для КУ1, КУ2.		Масштаб	1:20
		Лист	Листов 1
ГПИ ЭЛЕКТРОПРОЕКТ КНИЩИНОВ			

И.Колта, С.С.С.С., Р.М.вр., Н.И.М.

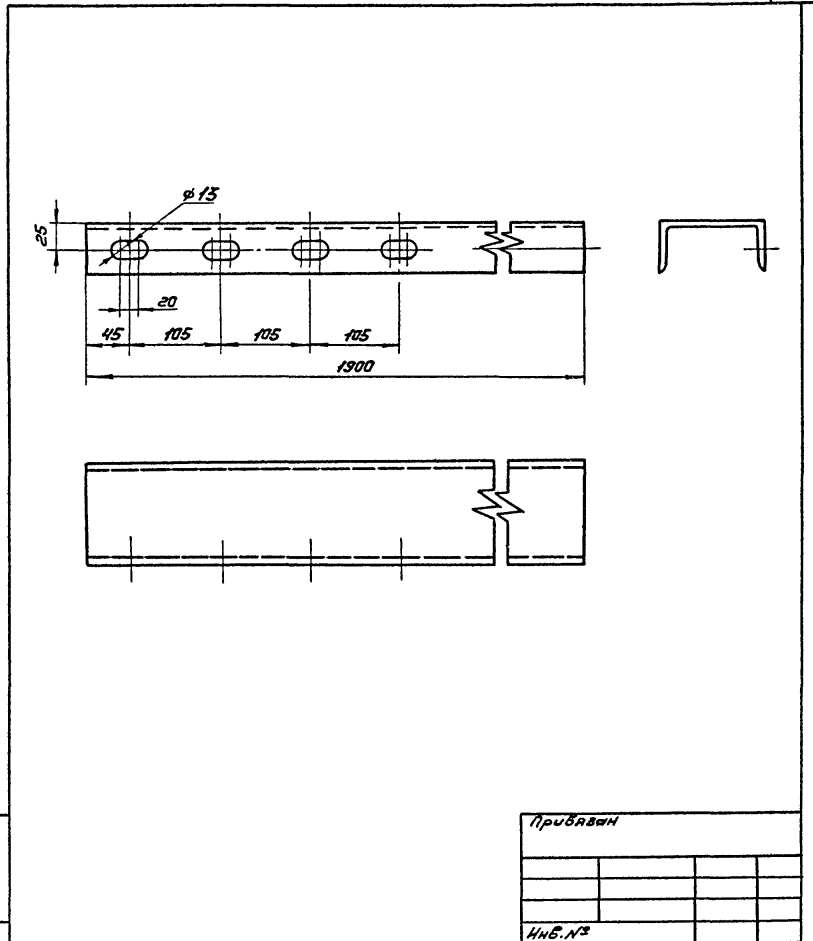
Тилобой проект 407-3-386.86 Альбом IV

Инв. № подл. Подпись и дата Взам. инв. №



Тилобой проект 407-3- Альбом IV

Инв. № подл. Подпись и дата Взам. инв. №

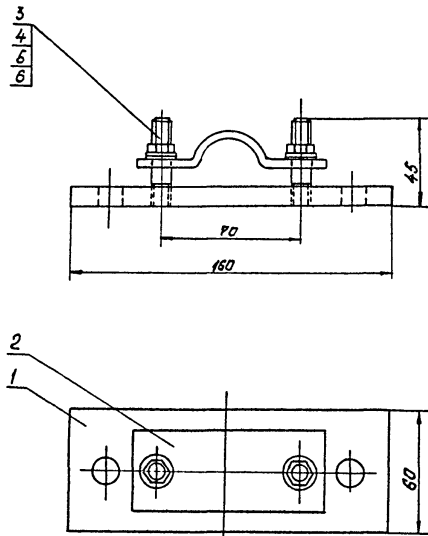


			ТП-407-3-386.86		ЭЛН 020101			
			Консоль			Стадия	Масса	Масштаб
						P		1:5
			Швеллер 2 ГОСТ 8240-72 Ст 3ПС-1 ГОСТ 535-73 L = 1900			Лист	Листов 1	
						ЭЛЕКТРОПРОЕКТ Куйбышев		

Привязан			
Инв. №			

Формат А4
090 112-04

Типовой проект 407-3-386.86 Альбом IV



Артикул	Зона	Позиция	Обозначение	Наименование	Кол.	Примечание
<u>Детали</u>						
А4	1		ЭП14 0202 01	Планка опорная П1	1	0,75кг
А4	2		ЭП14 0202 02	Скоба С1	1	0,06кг
<u>Стандартные изделия</u>						
		3		Гайка М10 ГОСТ 5915-70	2	
		4		Шайба 10 ГОСТ 11371-78	2	
		5		Шайба 10 ГОСТ 6402-70	2	
		6		Шпилька М10х32 ГОСТ 22034-76	2	

Исполнитель: [blank] Руководитель: [blank] Составитель: [blank]

Привязан			
ИВБ-№			

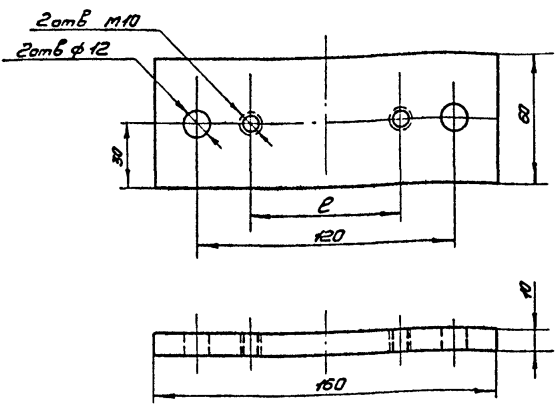
		ТП407-3-386.86		ЭП14 0202 00	
		Провододержатель. Исполнение I		Сталь	Масса
				Р	0,01
				Лист	Листов
				ФПИ ЭЛЕКТРОПРОЕКТ Куйбышев	

ГУП Сорочинский
Инженер ТЕМКИН
Нач. отд. Головаков
Рис. ВР. Каран
Инж. Прудников

С.И.Р.
В.И.С.
Л.И.С.

Формат А4

Тиловой проект 407-3-386.86 Альбом IV



Обозначение	размер мм
ЭПН 02 02 01	70
- 01	120

ЭПН 02 02 01 - при установке
ТРДН-25000/НО-79У1,
ЭПН 02 02 01-01 - при установке
ТРДН-40000/НО-80У1.

Прибавки

Изм. №

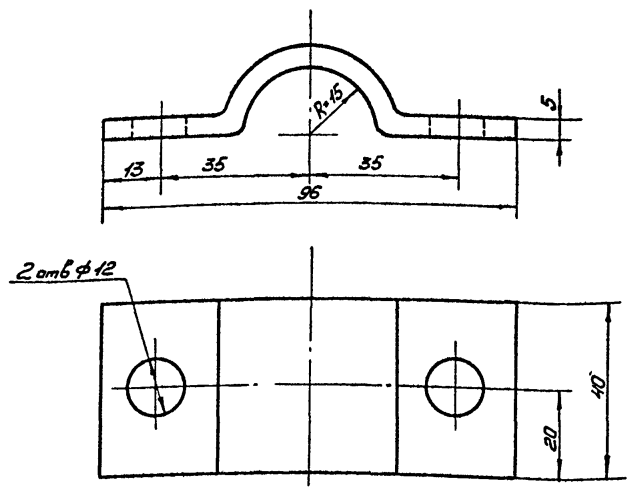
Изм. №	Изм. №	Изм. №	Изм. №
Изм. №	Изм. №	Изм. №	Изм. №
Изм. №	Изм. №	Изм. №	Изм. №
Изм. №	Изм. №	Изм. №	Изм. №
Изм. №	Изм. №	Изм. №	Изм. №
Изм. №	Изм. №	Изм. №	Изм. №
Изм. №	Изм. №	Изм. №	Изм. №
Изм. №	Изм. №	Изм. №	Изм. №
Изм. №	Изм. №	Изм. №	Изм. №
Изм. №	Изм. №	Изм. №	Изм. №
Изм. №	Изм. №	Изм. №	Изм. №
Изм. №	Изм. №	Изм. №	Изм. №

ТП 407-3- ЭПН 02 02 01

Планка опорная П1	Сталь	Масса	Масштаб
	Р	0,75	1:2
Лист		Листов /	
Полоса 6-10x60 ГОСТ 103-76 Ст.3 КП-1 ГОСТ 535-79 L=160			
ЭЛЕКТРОПРОЕКТ Куйбышев			

Формат А4

Тиловой проект 407-3- Альбом IV



Прибавки

Изм. №

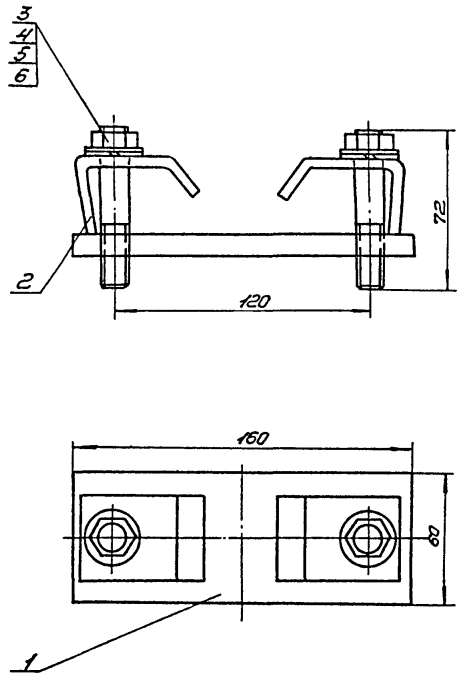
ТП 407-3-386.86 ЭПН 02 02 02

Скоба С1	Сталь	Масса	Масштаб
	Р	0,06	1:1
Лист		Листов /	
Шина АДЗ1Т-5x40 ГОСТ 15176-70 L=115			
ЭЛЕКТРОПРОЕКТ Куйбышев			

Изм. №	Изм. №	Изм. №	Изм. №
Изм. №	Изм. №	Изм. №	Изм. №
Изм. №	Изм. №	Изм. №	Изм. №
Изм. №	Изм. №	Изм. №	Изм. №
Изм. №	Изм. №	Изм. №	Изм. №
Изм. №	Изм. №	Изм. №	Изм. №
Изм. №	Изм. №	Изм. №	Изм. №
Изм. №	Изм. №	Изм. №	Изм. №
Изм. №	Изм. №	Изм. №	Изм. №
Изм. №	Изм. №	Изм. №	Изм. №
Изм. №	Изм. №	Изм. №	Изм. №
Изм. №	Изм. №	Изм. №	Изм. №

Формат А4

Тиловоу проект 407-3-386.86 Альбом IV



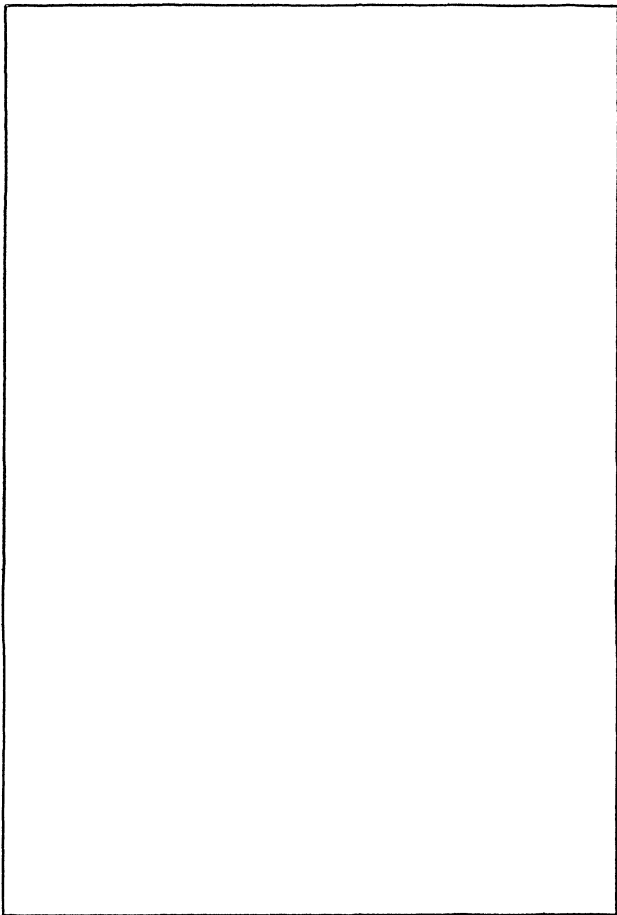
Кол-во	Значение	Обозначение	Наименование	Кол.	Примечание
<u>Детали</u>					
1	ЭП1Н	02 02 01	Плоская опорная П1	1	0,85кг
2	ЭП1Н	02 03 01	Скоба С2	2	0,05кг
<u>Стандартные изделия</u>					
3			Гайка М12 ГОСТ 5915-70	2	
4			Шайба 12 ГОСТ 11371-78	2	
5			Шайба 12 ГОСТ 6402-70	2	
6			Шпилька М12*60 ГОСТ 22034-78	2	

Инв.№ табл. / Годность и дата / Взам инв.№

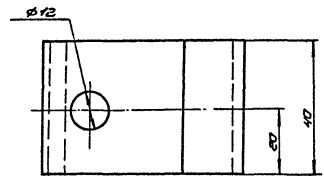
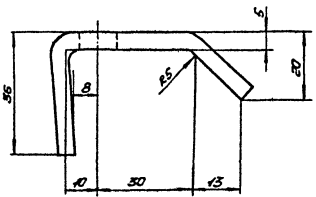
Привязан			
Инд.№			

ТТ 407-3-386.86		ЭП1Н 02 03 00	
Провододержатель. Исполнение II		Стандия	Масса
		Р	0,85
		Лист	Листов
		ГПИ ЭЛЕКТРОПРОЕКТ Кучибышев	

Формат А3
СФ 112-04



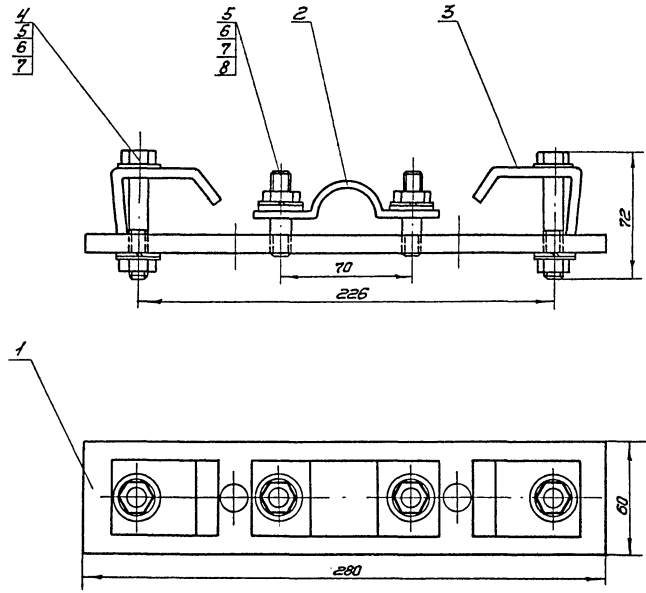
Туповой проект 407-3-386.86 Альбом IV



Исполн. проект	Листов в альбоме	Всего листов	Привязка			
			ИЛБ. №			
			711-407-3-386.86	31/11 02 03 01		
			Склад С2	Склад	Масло	Металл
				Р	0,05	1,1
				Лист	Листов	
ГНП	Сорокин	Ф.И.О.	Шина П431Т - 5x40 ГОСТ 15176-70 L=35	ФП		
И.контр.	Темкин	И.И.		ЭЛЕКТРОПРОЕКТ		
Кон.пр.	Холодков	В.И.		Кировля		
Рис.сп.	Корен	И.И.		Кировля		
И.инж.	Королев	И.И.		Формат А4		

040 112-04

Тубовый проект 407-3-386.86 Альбом IV

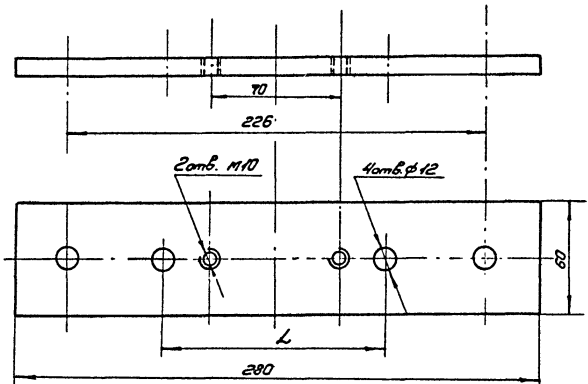


№ позиции	Зона	Позиция	Обозначение	Наименование	Кол.	Примечание
<u>Детали</u>						
АЧ	1	ЭП1Н	02 04 01	Плоская опорная П2	1	1,3кг
АЧ	2	ЭП1Н	02 02 02	Скоба С1	1	0,06кг
АЧ	3	ЭП1Н	02 03 01	Скоба С2	2	0,05кг
<u>Стандартные изделия</u>						
	4			Болт М10×85 ГОСТ 7798-70	2	
	5			Гайка М10 ГОСТ 5915-70	4	
	6			Шайба 10 ГОСТ 11571-78	6	
	7			Шайба 10 ГОСТ 6402-70	4	
	8			Шпилька М10×35 ГОСТ 22034-76	2	

Мат. на подвес и детали
Вексель

Прибавки			
Итого №			

		ТТ 407-3-386.86 ЭП1Н 020400	
		Провододержатель.	
		Исполнение III	
ГМП	Сороколин	Вет	
И.контр	Теткин	М/В	
И.контр	Холодков	М/В	
Руч.гр.	Коран	М/В	
И.инж.	Мирошников	М/В	
		Стандарт	Масштаб
		Р	1:2
		Лист	Листов 1
Г П И ЭЛЕКТРОПРОЕКТ Курбатов			



Обозначение	Размеры мм
ЭП1Н 02 04 01	120
- 01	140

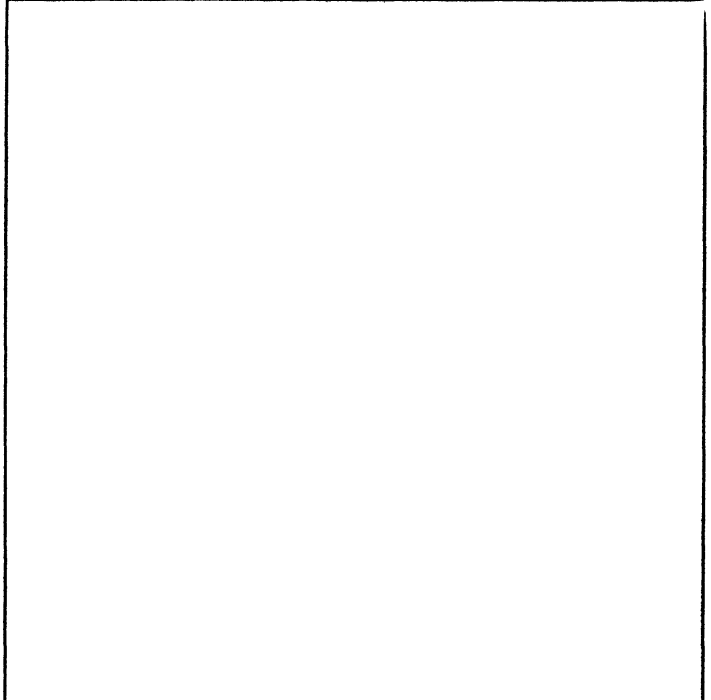
ЭП1Н 02 04 01-01 - для подстанции типа 110-3(4)-2×40-10-2(19-20) и 110-3(4)-2×63-10-2(5-20).

Прибавки

Ил.б. №

Инв. № подл.	Подпись и дата	Взят. инв. №
ГИП	Сорокошкин	В.А.Л.
Н.контр.	Темкин	П.И.И.
Нач.отд.	Холодяков	С.Д.А.
Рук.вр.	Керан	М.И.В.
Инж.	Морозов	А.В.Р.

ТП 407-3-			ЭП1Н 02 04 01		
Планка					
опорная П2					
Станд.	Масса	Масштаб			
P	0,75	1:2			
Лист			Листов 1		
г.п.					
ЭЛЕКТРОПРОЕКТ					
Куйбышев					
Листов 5-10×60 ГОСТ 105-76					
Ст. 3 КП-2 ГОСТ-535-79					
L=280					



Прибавки

Ил.б. №

Инв. № подл.	Подпись и дата	Взят. инв. №
ГИП	Сорокошкин	В.А.Л.
Н.контр.	Темкин	П.И.И.
Нач.отд.	Холодяков	С.Д.А.
Рук.вр.	Керан	М.И.В.
Инж.		

ТП 407-3-386.86			ЭП1Н		
Станд.	Масса	Масштаб			
P					
Лист			Листов		
г.п.					
ЭЛЕКТРОПРОЕКТ					
Куйбышев					

Типовой проект 407-3-386.86 Альбом IV

Формат Зона	Лист	Обозначение	Наименование	Кол-во по исполнению			Примечание
				I	II	III	
A3		ЭП1И 03 00 00 80	Комплектный узел ОНШ-20-1000. КУЗ Общий вид	1	1	1	504кг
A3	1	ЭП1И 02 01 00	Конструкция для КУ1,КУ2	1	1	1	270кг
A3	2	ЭП1И 02 04 00	Провододержатель			6	1,46кг
	3	ТУ34-27-10257-81	Изолятор опорный ОНШ-20-1000	8	8	8	25,41кг
		ГОСТ 19254-81	Защит опорный				
	4		АА-4-3	1	1	1	0,918кг
	5		АА-5-3	6			0,925кг
	6		2АА-5-3		6		1,17кг
A4	7	ЭП1И 02 00 01	Панка		14	14	0,56кг
	8		Болт М12х25 ГОСТ 7798-70*	32	32	20	
	9		Болт М12х120 ГОСТ 7798-70*	28	14	14	
	10		Гайка М12 ГОСТ 5915-70*	28	14	14	
	11		Шайба 12 ГОСТ 11374-78*	60	46	34	
	12		Шайба 12 ГОСТ 6402-70*	60	46	34	

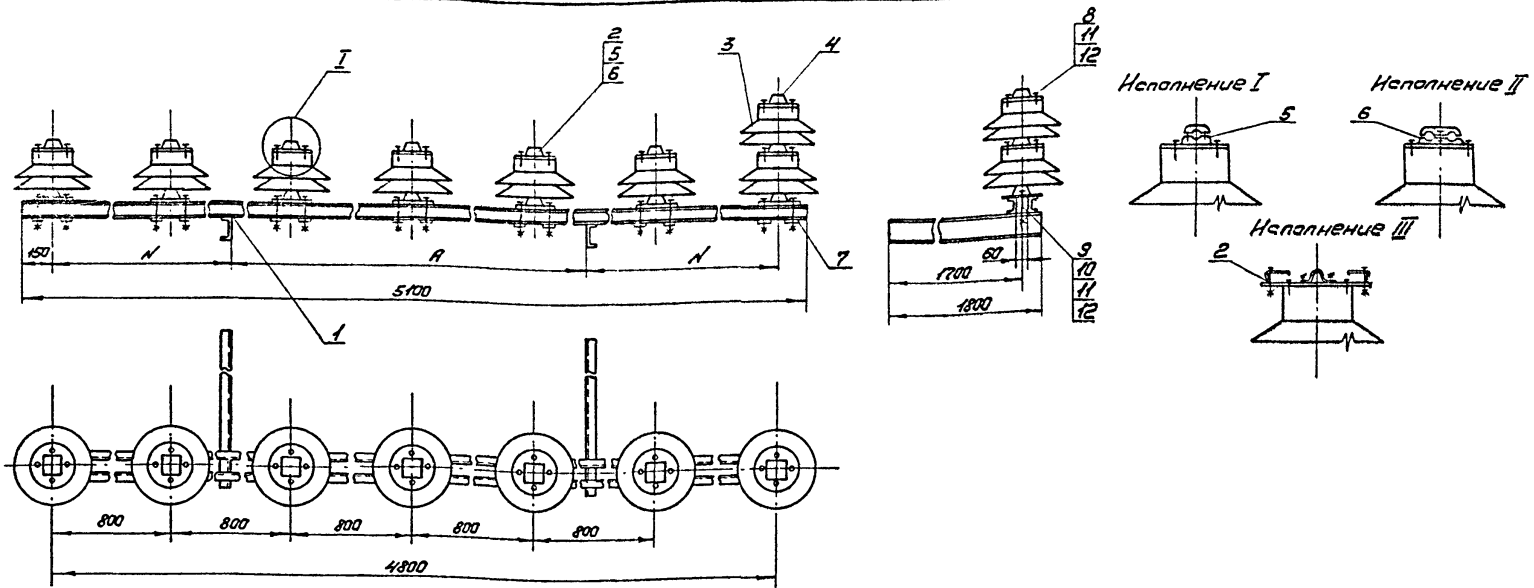
Инв.№ подл. Подпись и дата Взам.инв.№

Привязан			
Инв.№			

		77-407-3-386.86		ЭП1И 030000	
ГМП	Сороочкин	С.И.		Комплектный узел	
Н.контр.	Темкин	И.И.		ОНШ-20-1000. КУЗ	
Нач.отд.	Холодков	В.И.		Специальность	Лист
Рис.ер.	Каран	И.И.		Р	1
Инж.	Прядыников	И.И.		Листов	
				2	
				ГПИ	
				ЭЛЕКТРОПРОЕКТ	
				Кудряшев	

Формат А3
 СФ 112-04

II Альбом 407-3-386.86 Типовой проект



Обозначение	Размеры, мм	
	A	N
ЭПН 03 00 00	2480	1160
- 01	2266	1267

ЭПН 03 00 00-01 для установки трансформатора ТРДН-63000/110-80У1

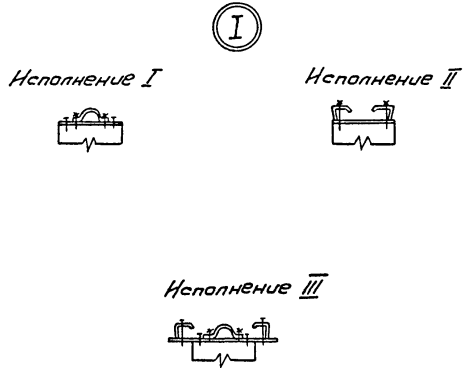
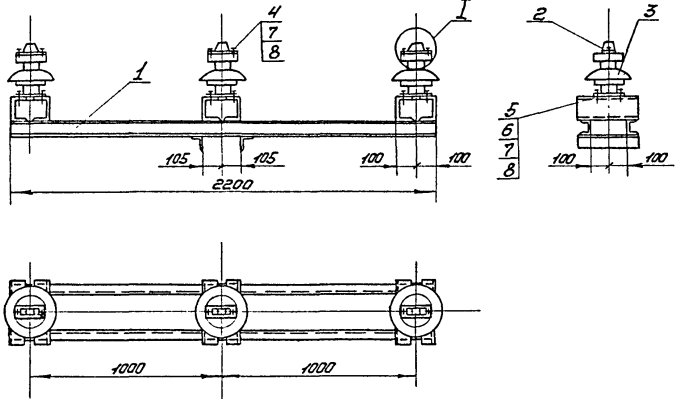
Привязка			
Инд. №			

ТП 407-3-386.86		ЭПН 03 00 00 В0	
Комплектный узел ОНШ-20-1000 КУЗ. Общий вид		Стадия	Масштаб
		P	504 1:20
		Лист 2	Листов 2
ГИП Сорокин С.В. И.ком. Теткин М. Нач.отд. Колодяев С.В. Рук.вр. Каран М. ИИИ Прудников С.С.		ГПИ ЭЛЕКТРОПРОЕКТ КИЙБЫШЕВ	

Формат А3
СФ 712-04

№ инв. Листы и дата Взам. инв. №

Альбом IV
 Топограф проект 407-3-386.86



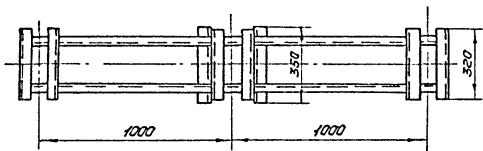
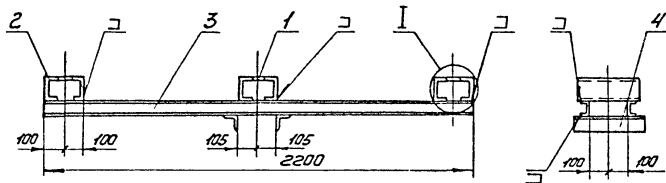
Кол-во	Обозначение	Наименование	Кол-во на исполнение			Примечание
			I	II	III	
		<u>Сборочные единицы</u>				
А3	1 ЭПН 04 01 00	Конструкция для КУЗ	1	1	1	55,1 кг
А3	2 ЭПН 02 02 00	Провододержатель	3			0,81 кг
А3	ЭПН 02 03 00	Провододержатель		3		0,85 кг
А3	ЭПН 02 04 00	Провододержатель			3	1,41 кг
		<u>Оборудование</u>				
3	ТУ 16-528.104-72	Изолятор опорный ОНШ-10-2000У1	3	3	3	10 кг
		<u>Стандартные изделия</u>				
4		Болт М12х25 ГОСТ 7798-70*	6		6	
5		Болт М12х35 ГОСТ 7798-70*	12	12	12	
6		Гайка М12 ГОСТ 5915-70*	12	12	12	
7		Шайба 12 ГОСТ 11371-78	18	12	18	
8		Шайба 12 ГОСТ 6402-70*	18	12	18	

Привязан			
Ив. №			

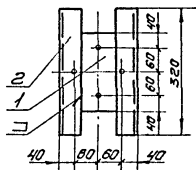
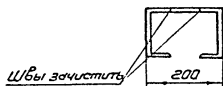
ТП 407-3-386.86		ЭПН 04 00 00	
Комплектный узел		Стыль	Масса
ОНШ-10-2000У1. КУЗ		Р	90
		Лист	1:20
ГИП Серошкин В.А. Н.контр Темкин И.И. Нач.отд Холодков В.В. Рук.гр Керон И.И. Инж. Прудников Ю.Г.		ГПИ ЭЛЕКТРОПРОЕКТ Кудряшев	

Формат А3
СФ 112-04

Ив. №, дата, Подпись и дата, Вуз, инв. №



Вид А



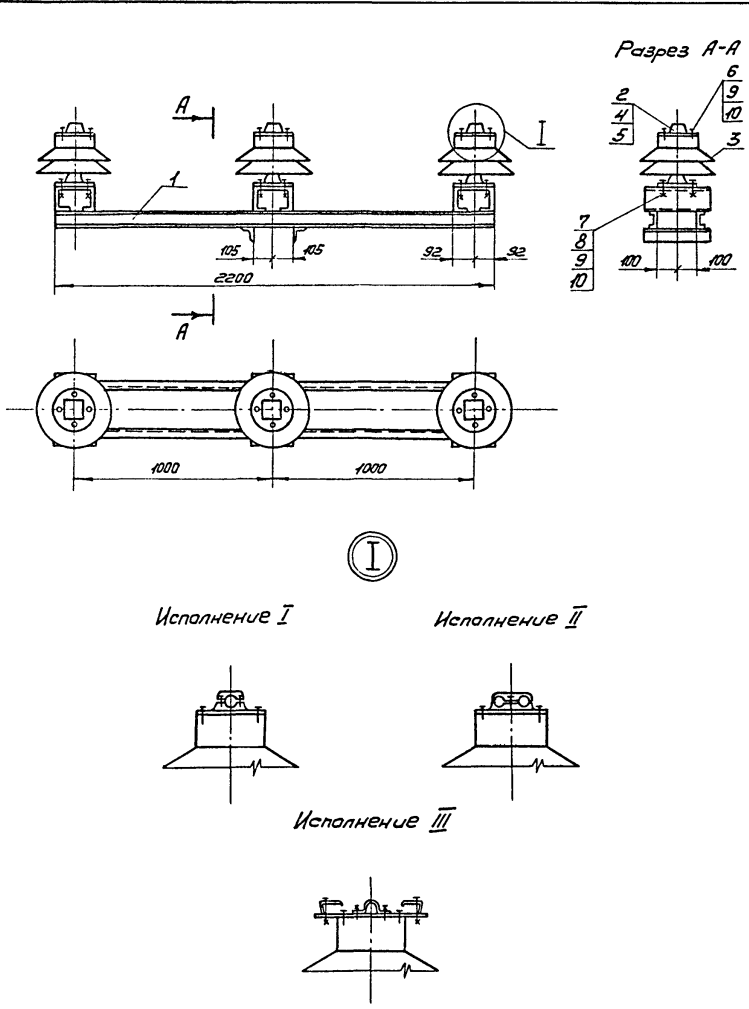
Код	Формат	Зона	№з.	Обозначение	Наименование	Кол.	Примечание
					<u>Детали</u>		
64			1		Полоса 6-6×80 ГОСТ 103-76 Ст.3 КП-1 ГОСТ 535-79 L=200	3	0,75кг
64			2		Швеллер 12 ГОСТ 8240-72 Ст.3 КП-1 ГОСТ 535-79 L=320	6	3,33кг
					<u>Материалы</u>		
			3		Швеллер 8 ГОСТ 8240-72 Ст.3 КП-1 ГОСТ 535-79 L=2200	2	15,51кг
			4		Уголок 6-75×75×6 ГОСТ 8509-72 Ст.3 КП-1 ГОСТ 535-79 L=350	2	1,4кг

1. Все отверстия ϕ 13 мм.
2. Сварку производить электродами 3-42 ГОСТ 9467-75. Сварные швы выполнить по ГОСТ 5264-80-ТЗ-86

Грибчатая			
Инв. №			

ТП 407-3-386.86		ЭПМ 040100	
Конструкция для КУЗ		Сталь	Масса
		P	55,1
		Лист	Листов
			1:20
ГМП	Сорокин	Взят	
Н.контр.	Темкин	10/75	
Нч.отв.	Холодков	10/75	
Руч.пр.	Иванов	10/75	
Инж.	Григорьев	10/75	
		ГПИ	
		ЭЛЕКТРОПРОЕКТ	
		Кудряшев	

Тиловий проект 407-3-386.86 Альбом IV



Формат	Зона	Поз.	Обозначение	Наименование	Кол-во на исполнение			Примечание
					I	II	III	
				<u>Сборочные единицы</u>				
		А3	1 ЭП1И 05 01 00	Конструкция для КЧ4	1	1	1	30кг
		А4	2 ЭП1И 02 02 00	Праводержатель			3	148кг
				<u>Оборудование</u>				
		3	ТУ34-27-10257-81	Изолятор опорный				
				ОНШ-20-1000	3	3	3	25,4кг
				ГОСТ 19254-81				
		4		АА-5-3	3			0,925кг
		5		2АА-5-3		3		1,17кг
				<u>Стандартные изделия</u>				
		4		Болт М12×25 ГОСТ 7798-70*	12	12	6	
		5		Болт М12×35 ГОСТ 7798-70*	12	12	12	
		6		Гайка М12 ГОСТ 5915-70*	12	12	12	
		7		Шайба 12 ГОСТ 11371-78	24	24	18	
		8		Шайба 12 ГОСТ 6402-70*	24	24	18	

Привязки			
Инв. №			

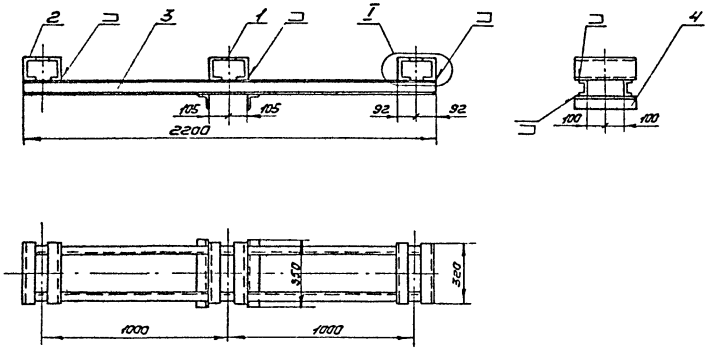
Инв. №, дата, Подпись и дата, Взам. инв. №

ТП 407-3-386.86 ЭП1И 05 00 00		
Комплектный узел		
ОНШ-20-1000. КЧ4		
Стадия	Масса	Масштаб
Р	108	1:20
Лист	Листов 1	
ЭЛЕКТРОПРОЕКТ		
Кыбышев		

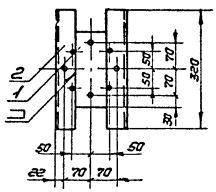
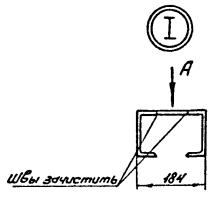
Г.П. Сарачийкин
Н.контр. Темкин
Нач. отд. Холодилов
Рук. гр. Керем
Инж. Придминов

Фед.
Крыс.
СВ
И.И.

Туполобый проект 407-3-386.86 Альбом IV



Вид А



№ детали	Шпиль	Лист	Обозначение	Наименование	Кол.	Примечание
<u>Детали</u>						
54	1		Полоса 5-5x80 ГОСТ 103-76 Ст.3ХП-1 ГОСТ 535-79	Л = 200	3	0,75кг
54	2		Швеллер №2 ГОСТ 8240-72 Ст.3ХП-1 ГОСТ 535-79	Л = 320	6	3,53кг
<u>Материалы</u>						
	3		Швеллер 8 ГОСТ 8240-72 Ст.3ХП-1 ГОСТ 535-79	Л = 2200	2	15,51кг
	4		Уголок 5-75x75x6 ГОСТ 8509-72 Ст.3ХП-1 ГОСТ 535-79	Л = 350	2	1,4кг

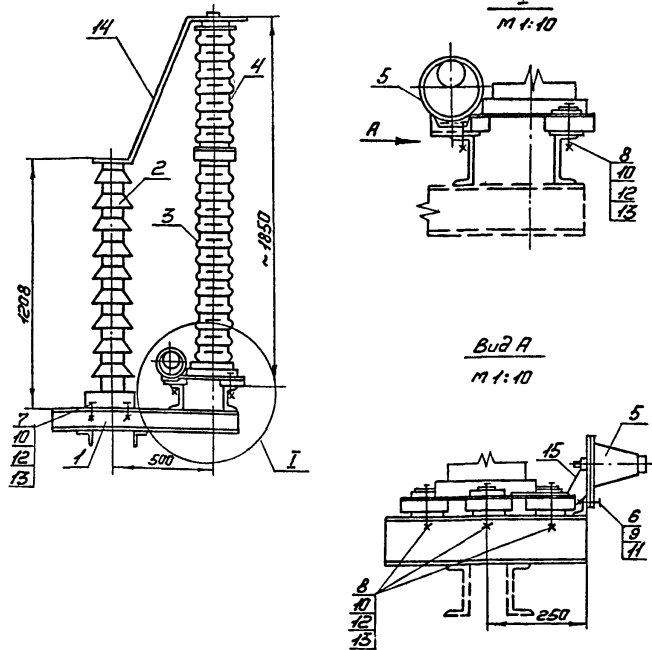
1. Все отверстия ф 13мм
2. Затемненные отверстия для Исполнения I, остальные - для Исполнений II, III
3. Сварку производить электродом Э-42 ГОСТ 3467-75. Сварные швы выполнять по ГОСТ 5264-80-Т 3-ДБ

Привязан			

Изм. №2 вкл. Подпись и дата

		ТТ-407-3-386.86		ЭТНН 050100	
		Конструкция для КУЧ		Сталь	Масса
				P	55,1
				Масштаб	1:20
ГНП	Сороколин	ЭТНН		Лист	Листов 1
Инж.пр.	Холодков	ЭТНН		Г П И ЭЛЕКТРОПРОЕКТ Курбатов	
Рук.пр.	Корван	ЭТНН			
Инж.	Проздников	ЭТНН			

Формат А3
09 112-04



1. Настоящий чертеж выполнен на основании чертежей КПО.336.108.1977 ВЗВА (заземлитель), технического описания и инструкции по эксплуатации КПО.412.106. (разрядники) и чертежей ЗРЕ. 414.002; ЗРЕ. 414.002 1965г. Ленинградского опытного электротехнического завода (регистратор).

№	Обозначение	Наименование	Кол.	Примечание
1	ЭПН 06 0100	Конструкция для КУБ	1	34,9кг
2	ТУ16-521.089-75	Заземлитель ЗОН-НОМ-ИУ1	1	58кг
3	ТУ16-521.264-79	Разрядник РВС-35	1	73кг
4	ТУ16-521.264-79	Разрядник РВС-15	1	49кг
5	ТУ16-534.013-74	Регистратор обработки выводов РР-У1		
		Болты ГОСТ 7198-70		
6		Болт М8*30	2	
7		Болт М15*60	4	
8		Болт М16*120	3	
		Гайки ГОСТ5915-70*		
9		Гайка М8	2	
10		Гайка М16	7	
		Шайбы ГОСТ4374-78		
11		Шайба 8	4	
12		Шайба 16	7	
13		Шайба 16 ГОСТ10906-78	7	
14		Полоса Б-4х30 ГОСТ105-76 Ст.3КП-I ГОСТ 655-79		
		L=1400	1	15кг
15		L=250	1	0,15кг

Привязан

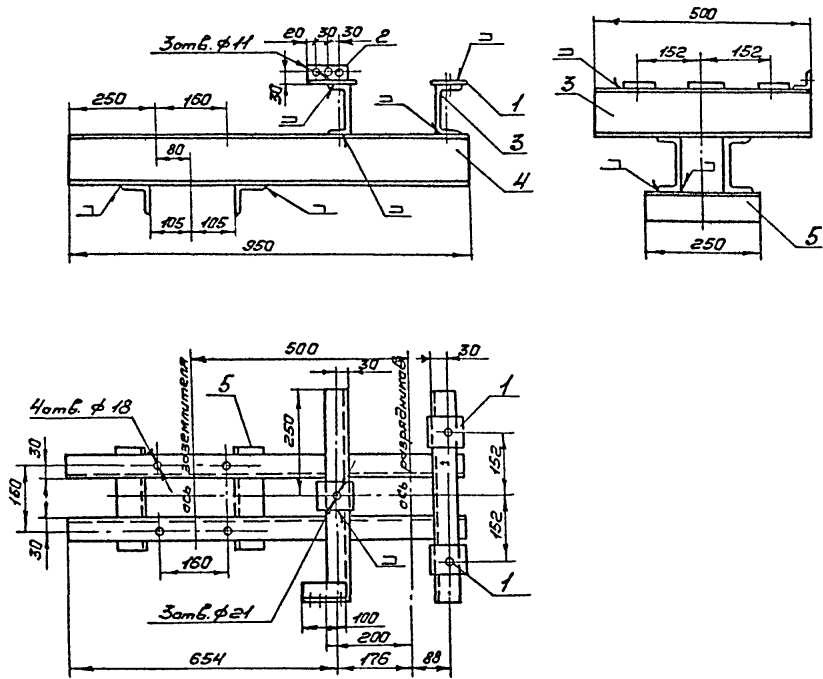
№№№

Инв.№ подл. Листность и форма Взам.инв.№

ТТ 407-3-386.86		ЭПН 06 0000	
Комплектный узел ЗОН-НОМ-ИУ1 и РВС-35 + РВС-15. КУБ		Стандарт	Масса
		Р	220,0
		Масштаб	1:20
ГНП Сарачинкин		Лист	Листов 1
Н.контр. Темкин		ГПИ	
Нач. отд. Халадилов		ЭЛЕКТРОПРОЕКТ	
Рек.ер. Карон		Куйбышев	
Н.м.к. Мирошников			

Формат А3
140 112-14

Тиловой правити 407-3-386.86 Альбом IV



1. Сварку производить электродами Э42 ГОСТ 9467-75.
 Все сварные швы выполнять по ГОСТ 5264-80-73-Δ6.
 2. Сверлить отверстия после сварки конструкции.

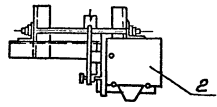
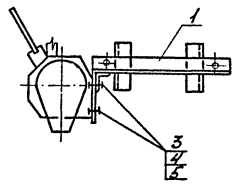
№	Формат	Зона	Лев.	Обозначение	Наименование	Кол.	Примечание
<u>Детали</u>							
54			1		Полоса 6x80 ГОСТ 103-76 Ст. 3КП-I ГОСТ 535-79 L = 80	3	0,3кг
54			2		Уголок 5-50x50x5 ГОСТ 8509-72 * 1 Ст. 3ПС-I ГОСТ 535-79 L = 100	1	0,4кг
					Швеллер 12 ГОСТ 8240-72 Ст. 3ПС-I ГОСТ 535-79		
54			3		L = 500	2	5,2кг
54			4		L = 950	2	3,9кг
<u>Материалы</u>							
			5		Уголок 5-75x75x6 ГОСТ 8509-72 * 2 Ст. 3ПС-I ГОСТ 535-79 L = 250		1,7кг

Изм. № 01. Подпись и дата. Взам. инв. № 17

Привязки			
Изм. №			

ТН 407-3-386.86 ЭПН 06.01.00			
Конструкция для КУБ	Студия	Масса	Масштаб
	Р	34,9	1:10
		Лист	Листов
			1
ГИП Сарачакин И.контр. Темкин Нач. отд. Холодков Рук.вр. Карон Инж. Мирошников			ГПИ ЭЛЕКТРОПРОЕКТ КИЯБШЕВ

Типовой проект 407-3-386.86 Альбом IV



Формат Листа	Лист	Обозначение	Наименование	Кол.	Примеч.
			<u>Сборочные единицы</u>		
A3	1	ЭПН 070-100	Конструкция для КУБ	1	9,18кг
			<u>Электрооборудование</u>		
	2	ТУ16-520.061-75	Прибор ПРН-НУ4	1	10кг
			<u>Стандартные изделия</u>		
	3		Болт М12х60 ГОСТ 7798-70*	3	
	4		Гайка М12 ГОСТ 5915-70*	3	
	5		Шайба12 ГОСТ 4374-78	3	

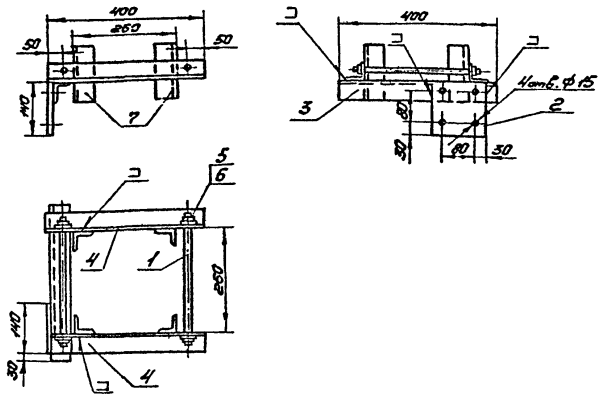
Инв.№Сборн. / Подпись и дата / Власт.подп. №

Прибавоч			
Инв.№			

ТП 407-3-386.86		ЭПН 0700 00	
Комплектный узел		Стадия	Масса
ПРН-НУ4. КУБ		Р	12,6
		Лист	1 из 10
ГИП Сорочинский И.Костр. Темкин Нач.отд. Халадилов Вж.ер. Каран Инж. Мирошников		Ф.И.О. Г.И.О. В.И.О. И.И.О. М.И.О.	
		ГПИ ЭЛЕКТРОПРОЕКТ КУБОВИЧЕВ	

Формат А3
 СФ 412-04

Титуловый проект 407-3-386.86 Альбом IV



Формат	Зона	Лев.	Обозначение	Наименование	Кол.	Примечан.
				<u>Детали</u>		
Б4	1			Крыш 16 ГОСТ 2570-71 ^н Ст.З.АП-1 ГОСТ 535-79	2	0,6кг
				L = 380 Срезыбы = 70мм		
Б4	2			Полоса Б-Б×140 ГОСТ 105-76 Ст.З.АП-1 ГОСТ 535-79	1	0,9кг
				L = 140		
				Уголок Б-50×50×5 ГОСТ 8509-72 ^н Ст.З.АП-1 ГОСТ 535-79		
Б4	3			L = 400	1	1,5кг
Б4	4			L = 400	2	1,5кг
				<u>Стандартные изделия</u>		
			5	Гайка М16 ГОСТ 5915-70 ^н	4	
			6	Шайба 16 ГОСТ 11371-78	4	

Обозначение	Наименование	Кол.	Примечан.
	<u>Материалы</u>		
?	Уголок Б-50×50×5 ГОСТ 8509-72 ^н Ст.З.АП-1 ГОСТ 535-79	4	0,6кг
	L = 150		

1. Сварку производить электродами 342 ГОСТ 9467-76.
Все сварные швы выполнить по ГОСТ 5264-80-ТЗ-ДБ.
2. Все отверстия, кроме указанных на чертеже, ф 18мм.

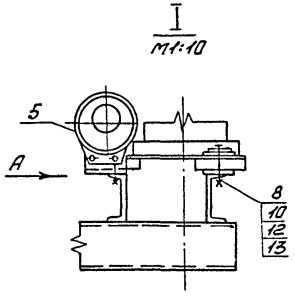
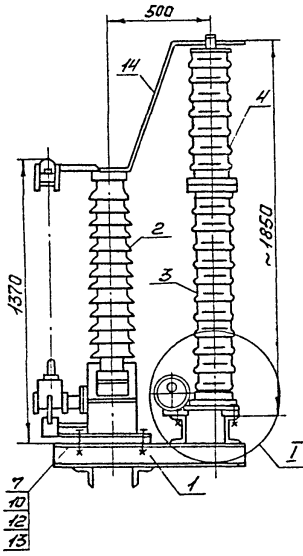
Приложен
Ил. №

ТП-407-3-386.86		ЭП И О 07100	
Стр.	Лист	Мессе	Месштаб
Р	3,18		1:10
Лист	Листов 1		
ГПИ ЭЛЕКТРОПРОЕКТ Кийбышев			

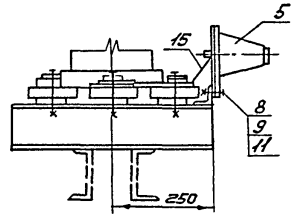
Формат А3
СФ 112-04

Альбом IV

Тиловой проект 407-3-386.86



Вид А



№	Обозначение	Наименование	Кол.	Примечание
1	ЭПН 08 01 00	Конструкция для КУ7	1	38,3 кг
2	ТУ 16-521.203-75	Короткозамыкатель КЗ-110У1	1	180 кг
3	ТУ 16-521.264-79	Разрядник РВС-35	1	75 кг
4	ТУ 16-521.264-79	Разрядник РВС-15	1	49 кг
5	ТУ 16-534.013-74	Регистратор сработки балла	1	1,75 кг
		РР-У1		
		Баллы ГОСТ 7798-70*		
6		Балл М8х30	2	
7		Балл М16х60	4	
8		Балл М16х120	3	
		Гайки ГОСТ 5915-70*		
9		Гайка М8	2	
10		Гайка М16	7	
		Шайбы ГОСТ 11371-78		
11		Шайба 8	4	
12		Шайба 16	7	
13		Шайба 16 ГОСТ 10906-78	7	
		Полоса 5-4х30 ГОСТ 103-75 Ст. 3КП-1 ГОСТ 535-79	1	
14		L = 1400	1	1,3 кг
15		L = 250	1	0,19 кг

Привязки			
Изм. №			

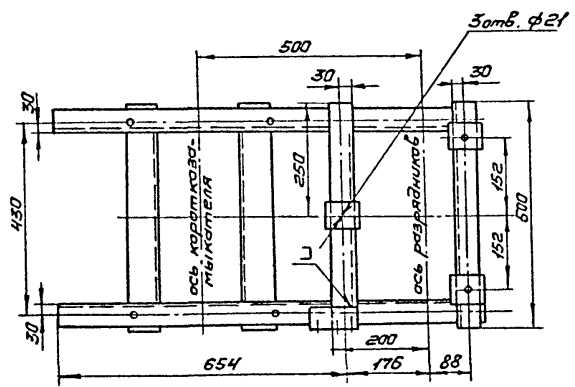
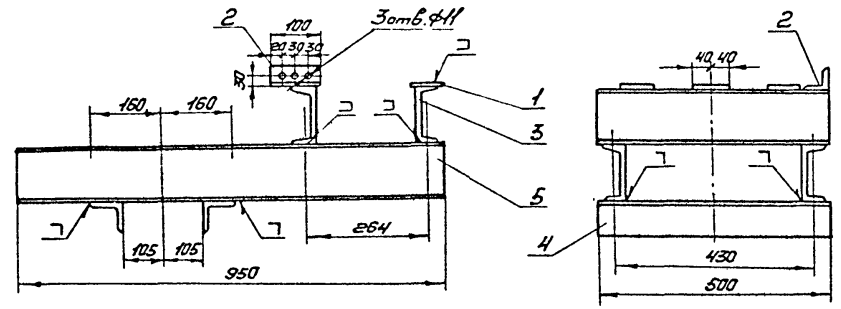
1. Настоящий чертеж выполнен на основании чертежей К110 336.404 (короткозамыкатель), технического описания и инструкции по эксплуатации К110.412.105 (разрядники) и чертежей ЗРЕ.444.002; ЗРЕ.444.002-а 1966. Ленинградского опытного электротехнического завода (регистратор).

77-407-3-386.86		ЭПН 08 00 00	
Комплектный узел КЗ-110У1 и РВС-35+РВС-15 КУ7.		Сталь	Масса
Р	345,5	Масштаб	1:20
Цвет		Листов 1	
ГПИ ЭЛЕКТРОПРОЕКТ К.И. БИШЕВ			

Формат А3
1:40 712-04

Изм. №, Подпись и дата, Взам. инв. №

Типовой проект 407-3-386.86 Альбом IV



1. Сварку производить электродами Э42 ГОСТ 9467-75. Все сварные швы выполнять по ГОСТ 5264-80-ТЗ-ДБ.
2. Отверстия ф21 сверлить после сварки конструкции.
3. Все отверстия, кроме указанных на чертеже, ф12мм.

№ детали	Зона	Лоз.	Обозначение	Наименование	Кол.	Примечание
<u>Детали</u>						
64	1			Полоса Б-6х80 ГОСТ 403-76 Ст.3Пс-I ГОСТ 535-79 L=80	3	3кг
64	2			Уголок Б-50х50х5 ГОСТ 8509-72* Ст.3Пс-I ГОСТ 535-79 L=100	1	0,4кг
64	3			Швеллер 12 ГОСТ 8240-72 Ст.3Пс-I ГОСТ 535-79 L=500	2	5,2кг
<u>Материалы</u>						
4				Уголок Б-75х75х6 ГОСТ 8509-72* Ст.3Пс-I ГОСТ 535-79 L=500	2	3,4кг
5				Швеллер 12 ГОСТ 8240-72 Ст.3Пс-I ГОСТ 535-79 L=950	2	9,9кг

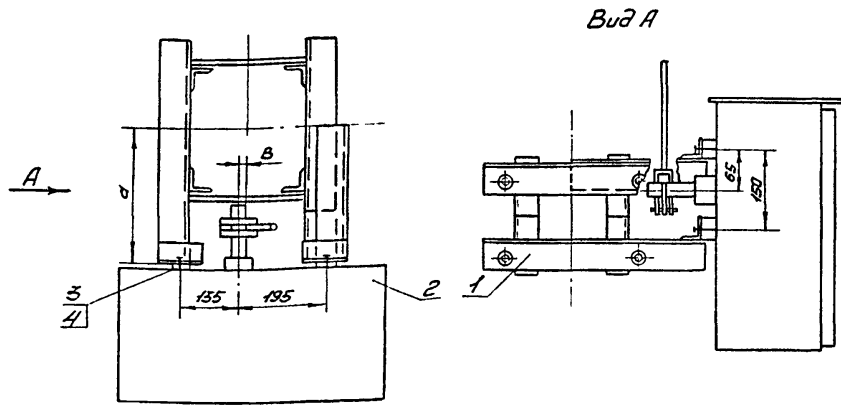
Привязан		
ИЧБ.№		

Инв.№ подл. Подпись и дата. Взам. инв.№

ТН-407-3-386.86 ЭПН 08 01 00			
Конструкция для КУ?	Сталь	Масса	Моменты
	Р	38,3	1:10
Лист		Листов 1	
ЭЛЕКТРОПРОЕКТ Куйбышев			

Формат А3
СФ 712-04

Туполов проект 407-3-386.86 Альбом IV



Обозначение	Размеры		Привод
	а	б	
ЭП1Н 090000	295	9	ПК-141
-01	290	0	ПРО-141

Комплектный узел разработан на основании чертежа
ВЗВА № КЛО 412 222 1974г.

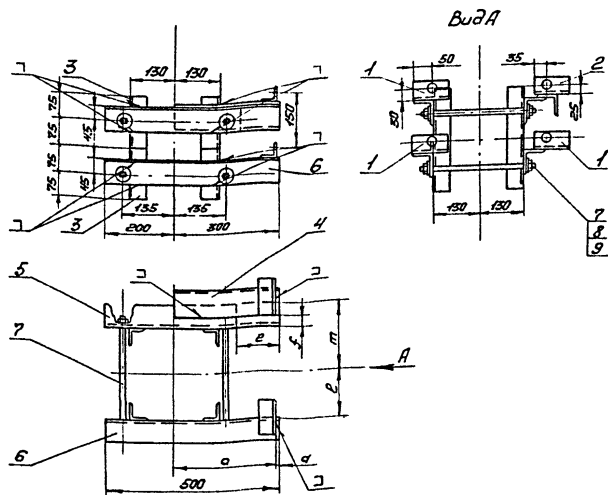
Формат	Зона	Лист	Обозначение	Наименование	Кол.	Примечание
				<u>Сборочные единицы</u>		
А3	1		ЭП1Н 09 0100	Конструкция для КУВ, КУБ	1	24,43кг
				<u>Электрооборудование</u>		
		2	ТУ16-520.123-73	Привод ПК-141, ПРО-141	1	80кг
				<u>Стандартные изделия</u>		
		3		Болт М16*40 ГОСТ 7798-70 *	4	
		4		Шайба 16 ГОСТ 11371-78	4	

Имя и фамилия Подпись и дата

Привязан			
ИИВ. №			

ТТ-407-3-386.86			ЭП1Н 09 0000		
Комплектные узлы			Студия	Масса	Масштаб
ПК-141 КУВ, ПРО-141			Р	105	1:10
КУБ			Лист	Листов 1	
ГНП Сарачайкин В.И.			г.п.и		
И.контр. Темкин П.И.			ЭЛЕКТРОПРОЕКТ		
Науч.отд. Холодков С.И.			Куйбышев		
Рук.гр. Керан М.В.					
ИИИ. Мирошникова Т.А.					

Формат А3
090 712-04



Обозначение	Размеры, мм						Комплек- ный узел
	a	d	e	f	g	m	
ЭПН 09 01 00	295	5	110	21	144	186	КУ7
- 01	290	10	120	20	135	195	КУ13

1. Все отверстия ϕ 19 мм.
2. Сварку производить электродами Э-42 ГОСТ 9467-75.
3. На детали поз. 7 нарезать резьбу М16 с двух сторон.

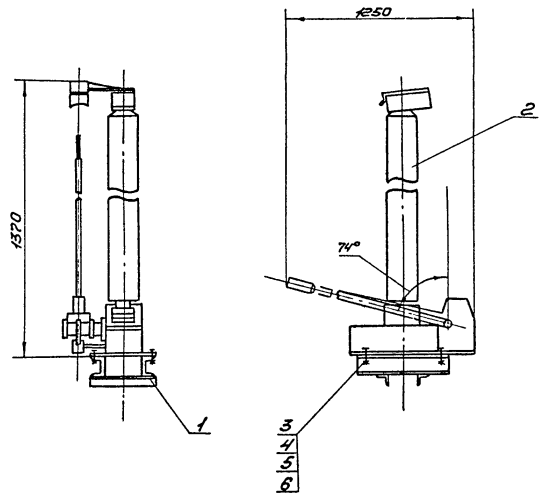
Кол-во	Поз.	Обозначение	Наименование	Примеча- ние	
				Кол.	Число
			<u>Детали</u>		
			Уголок 6-50*50*5 ГОСТ 8509-72*		
			Ст.3ПС2 ГОСТ 335-79		
64	1		L=100	3	0,38кг
64	2		L=100	1	0,38кг
64	3		L=150	8	0,57кг
			Уголок 6-75*75*6 ГОСТ 8509-72*		
			Ст.3ПС2 ГОСТ 335-79		
64	4		L=300	1	2,1кг
64	5		L=300	1	2,6кг
64	6		L=500	3	3,5кг
64	7		Крыло В16 ГОСТ 2590-71*	4	0,6кг
			Ст.3ПС2 ГОСТ 335-79		
			L=380, Брезьбы = 70		
			<u>Стандартные изделия</u>		
	8		Гайка М16 ГОСТ 5915-70*	8	
	9		Шайба 16 ГОСТ 11371-78	8	

Привязан

Ивб. №

ТТ-407-3-386.86			ЭПН 09 01 00		
Сталь	Масса	Мощность	Конструкция для		
			КУ8, КУ16		
Р	2443	1-10			
Испет		Испетов 1			
гги					
ЭЛЕКТРОПРОЕКТ					
К.И.И.И.И.И.					

Туловоу проект 407-3-386.86 Алёбом IV



Формат Лист	№	Обозначение	Наименование	Кол.	Примечание
			<u>Сборочные единицы</u>		
A3	1	ЭПН 10 01 00	Конструкция для КУ9	1	185кг
			<u>Электрооборудование</u>		
	2	ТУ 16-521.203-75	Короткозамыкатель КЗ-НОУ1	1	180кг
			<u>Стандартные изделия</u>		
	3		Болт М16*60 ГОСТ 7798-70	4	
	4		Гайка М16 ГОСТ 5915-70	4	
	5		Шайба 16 ГОСТ 11371-78	4	
	6		Шайба 16 ГОСТ 10906-78	4	

Комплектный узел разработан на основании каталогов Информэлектро 02.06.40-77.

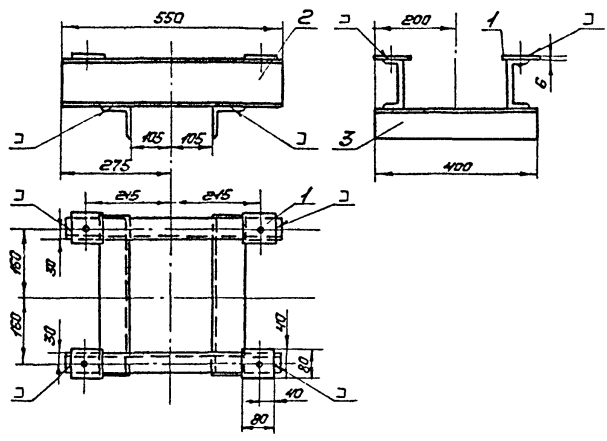
Привязан			
Ил.б. №			

ТП-407-3-386.86			ЭПН 10 00 00		
Комплектный узел КЗ-НОУ1. КУ9			Стация	Масса	Мощность
			P	200	125
ГНП Сорочинский Вод.			Лист		
Н.контр. Теткин М.И.			Листов 1		
Н.монтаж Холодков В.И.			ГПИ ЭЛЕКТРОПРОЕКТ Куйбышев		
Взм.вр. Керем В.И.					
Изм. Прядинков В.И.					

Формат А3
В.Ф. 712-04

Ил.б. №, Листы в сборе, Взам.инв. №

Тиловой проект 407-3-386.86 Альбом IV



Формат	Зона	Лист	Обозначение	Наименование	Кат.	Примечание
				<u>Детали</u>		
Б4	1			Лента 6*80 ГОСТ 103-76 Ст.3КП-1 ГОСТ 530-74*	4	0,3кг
				L=80		
				<u>Материалы</u>		
	2			Швеллер 12 ГОСТ 8240-72 Ст.3ПС-1 ГОСТ 535-79	2	5,7кг
				L=550		
	3			Уголок 6-75*75*6 ГОСТ 8249-72* Ст.3ПС-1 ГОСТ 535-79	2	2,8кг
				L=400		

1. Все отверстия ϕ 19мм.
2. Сварку производить электродами Э-42 ГОСТ 9467-75.
Сварные швы выполнить по ГОСТ 5264-80-ТЗ-АБ.

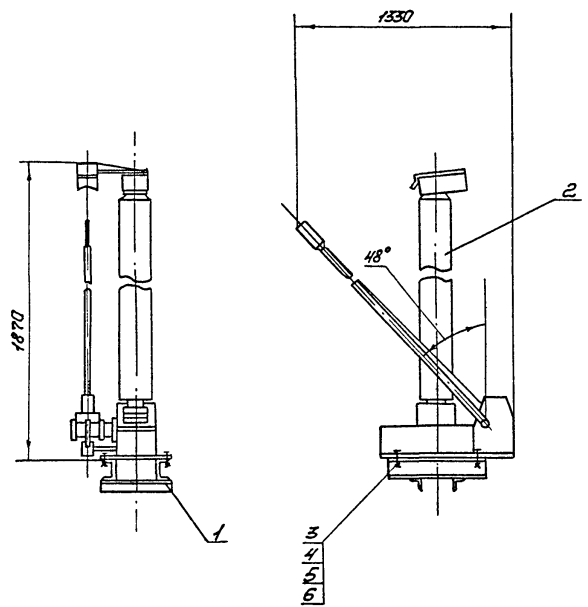
Прибавки			
Инв. №			

Инв. №, дата, Подпись и дата, Шкала, мм: 1:1

		ТТ-407-3-386.86 ЭЛНН 10 01 00	
		Сталь	Масса
		Р	18,6
		Лист	Листов 1
		г.п.и	
		ЭЛЕКТРОПРОЕКТ	
		Кудышев	

Формат А3
СФ. 412-04

Туловоу проект 407-3-386.86 Алюдом VII



Кол.	Обозначение	Наименование	Кол.	Примечание
		<u>Сборочные единицы</u>		
1	ЭПН 10.01.00	Конструкция для КУ10	1	185кг
		<u>Электрооборудование</u>		
2	ТУ16-524.203-75 КЗ-110У-41	Короткозамыкатель КЗ-110У-41	1	210кг
		<u>Стандартные изделия</u>		
3		Болт М16*60 ГОСТ 7793-70	4	
4		Гайка М16 ГОСТ 5945-70	4	
5		Шайба 16 ГОСТ 11571-78	4	
6		Шайба 16 ГОСТ 10906-78	4	

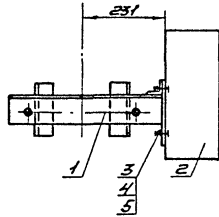
Комплектный узел разработан на основании каталогов Информэлектро 02.06.40-77.

Привязан	
ИИБ. №	

717-407-3-386.86 ЭПН 11.00.00			
Комплектный узел КЗ-110У-41. КУ10		Станд. масса	Масштаб
		Р 230	1:25
Лист		Листов 1	
		ГПИ ЭЛЕКТРОПРОЕКТ КИЙБШЕВ	

Формат А3
090 412-04

ИИБ. № подл.	Листов в объеме	Всего листов

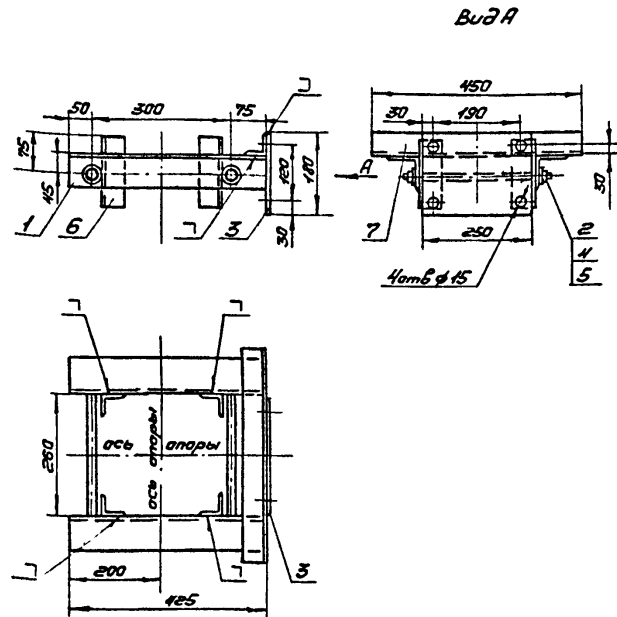


1. Комплектный узел разработан на основании каталога
Информ. электр. 02.13.29-77.

Кол-во	Зона	Лист	Обозначение	Наименование	Кол.	Примечание
				<u>Сборочные единицы</u>		
13	1		ЭП14 120100	Конструкция для КУН	1	14,07кг
				<u>Электрооборудование</u>		
	2		ТУ46-517.753-75	Трансформатор тока ТШП-05	1	23кг
				<u>Стандартные изделия</u>		
	3			Болт М12х30 ГОСТ 7798-70*	4	
	4			Гайка М12 ГОСТ 5915-70*	4	
	5			Шайба 12 ГОСТ 4371-78	8	

Прибавки		
Инв. №		

777-407-3-386.86		ЭП14 12 00 00	
Комплектный узел трансформатора тока ТШП-05. КУН		Стоимость	Масса
		Р 37	1:10
ГНП Сорочайкин В.А. И.контр. Темкин П.К. Нач. отд. Холодков В.В. Рук. отд. Каран В.В. Инж. Мирошников А.В.		Лист	Листов 1
		г.пи ЭЛЕКТРОПРОЕКТ КУНБЫШЕВ	



№ детали	№ позиции	Обозначение	Наименование	Кол.	Примеч.
54	1		Уголок 6-75x75-6 ГОСТ 8509-72* Ст.310-1 ГОСТ 535-79 L = 425	2	2,92кг
54	2		Круге 8-16 ГОСТ 2590-71* Ст.310-1 ГОСТ 535-79 L = 380 в резьбы = 70	2	0,6кг
54	3		Полоса 6x180 ГОСТ 103-76 Ст.310-1 ГОСТ 535-79 L = 260	1	2,5кг
	4		Гайка М16 ГОСТ 5915-70*	4	0,053кг
	5		Шайба 16 ГОСТ 11371-78	4	0,011кг
	6		Уголок 6-50x50x5 ГОСТ 8509-72* Ст.310-1 ГОСТ 535-79 L = 150	4	0,6кг
	7		L = 450	1	1,7кг

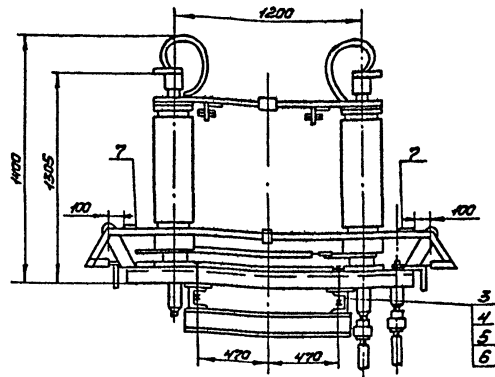
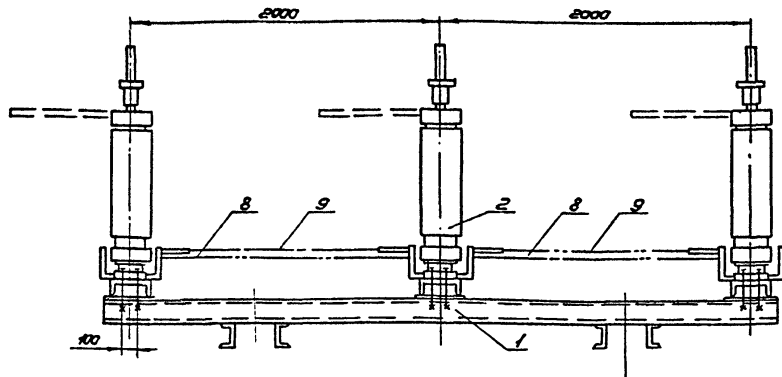
1. Все отверстия φ 19мм краем оговаренных.
2. Сварку производить электродами Э42 ГОСТ 9467-75.
- Сварные швы выпалнить по ГОСТ 5264-80-ТЗ-86.
3. На детали поз.2 нарезать резьбу М16 с двух сторон.

Инв. № листа	Листов в сборе	Всего листов
--------------	----------------	--------------

Приложен	

ТТ-407-3-386.86		ЭПН 120100	
Конструкция для КУН		Стандия	Масштаб
		Р	1:10
ГИП Сероштин Ф.И. Н.контя Телкин И.В. Нач.отд. Холодков З.В. Рук.вр. Карон М.И. Инж. Мирошников Т.А.		Лист	Листов 1
		ГПИ ЭЛЕКТРОПРОЕКТ КУНЬШЕВ	

Типовой проект 407-3-586.86 Алюбом



Фигуры Знач.	Лист	Обозначение	Наименование	Кол.	Примечание
13	1	ЭПН 13 01 00	Конструкция для КС42	1	410,4кг
	2	ТЭ16-520.102-79	Разъединитель ТЭ16-2-110/1000В	1	706кг
	3		Болт М16-90 ГОСТ 7798-70*	12	
	4		Гайка М16 ГОСТ 5915-70*	12	
	5		Шайба 16 ГОСТ 11574-78	12	
	6		Шайба 16 ГОСТ 10906-78	12	
	7		Полоса 8x80 ГОСТ 105-76 Ст 3КП-I ГОСТ 535-79 L=4000	2	12,3кг
	8		Труба 25-32 ГОСТ 3262-75* L=1800	2	4,3кг

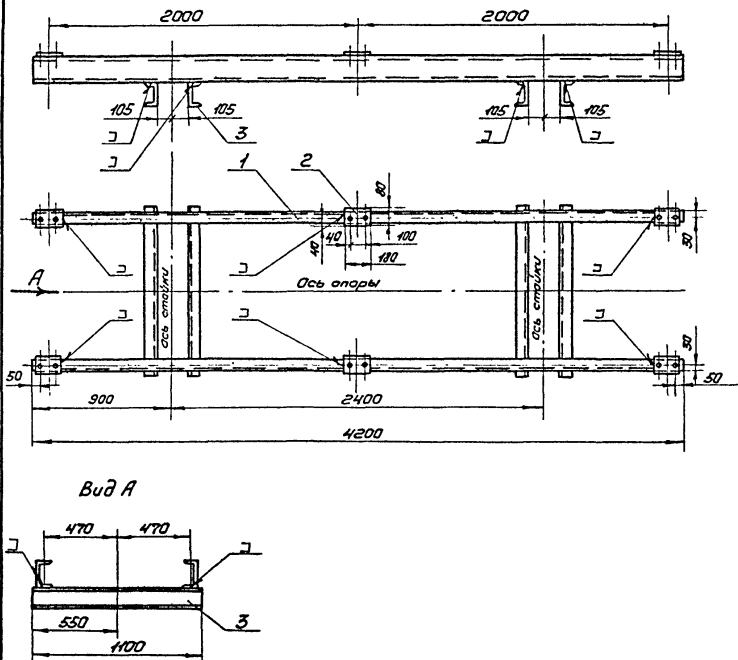
Фигуры Знач.	Лист	Обозначение	Наименование	Кол.	Примечание
	9		Труба 45x6 ГОСТ 8734-75* Б ГОСТ 8733-74* L=1800	4	10,4кг

Привезен		
Киб. №		

		ТТ-407-3-586.86	ЭПН 13 00 00
		Комплектный узел Р4ДБ-2-110/1000У1. КС42	Сводка
			Р 928
ГНП	Сорокошкин		1:25
Н.контр.	Темкин		
Нач.отд.	Холодков		
Рук.вр.	Керен		
Инж.	Мирошников		
		Лист	Всего листов
		г.н.и	
		ЭЛЕКТРОПРОЕКТ	
		КНДБ-110	
		Формат А3	

1. Комплектный узел разработан на основании каталога Информэлектро 02.1005-81.

Туповой проект 407-3-386.86 Альбом II



Все отверстия ϕ 13мм.
 Сварку производить электродами Э-42 ГОСТ 9467-75.
 Сварные швы выполнить по ГОСТ 5264-80-ТЗ-Д 6.

Кол.	Примечание	Наименование	Обозначение	Лист	Зона	Объем
<u>Детали</u>						
1		Швеллер	12 ГОСТ 8240-72 Ст.3КП-I ГОСТ 535-79			
		L=4200		2		43,7кг
2		Полоса	6*80 ГОСТ 103-76 Ст.3КП-I ГОСТ 535-79			
		L=180		6		9,7кг
<u>Материалы</u>						
3		Швеллер	12 ГОСТ 8240-72 Ст.3КП-I ГОСТ 535-79			
		L=1100		4		11,5кг

Привязка		
Изм. №		

Изм. №, год, Разработчик, Проверка, Изготовитель

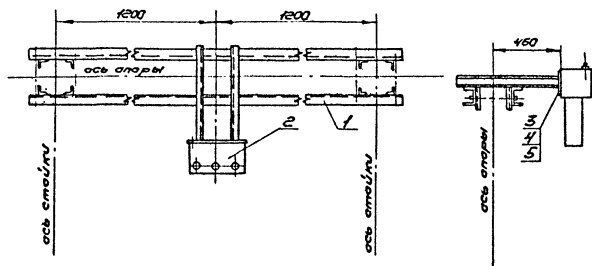
ТП 407-3-386.86		ЭП/ИВ 13 01 00	
Конструкция для КУИ2	Стандарт	Масштаб	Материал
	Р	1:10,4	1:25
ГИП: Сарандин, Г.И. Н.Канто, Геткин, М.И. Нелата, Хлодков, С.В. Рун.вр. Керан, М.И. ИМК. Мирошников, В.В.		Лист	Листов 1
		ГПИ ЭЛЕКТРОПРОЕКТ Куйбышев	

Формат А3
 С/В 112-04

№ в. № лист
 Подпись и дата
 И.в. № в. в. № лист

Прибыток		Студия	Масса	Мощность
И.в. №				
Лист		Листов		
ЭЛЕКТРОПРОЕКТ КУБОШЕВ				

№ в. № лист
 Подпись и дата
 И.в. № в. в. № лист



№	Ф.И.О. автора	В.в. №	Лист	Обозначение	Наименование	Кол.	Примечание
1	ЭПН	14	01	00	Конструкция для КУ 13	1	81 кг
2				ТУ 16-520.125-73	Привод ПР-У1	1	33 кг
3					Болт М18*40 ГОСТ 7799-70*	2	
4					Гайка М16 ГОСТ 5345-70*	2	
5					Шайба 16 ГОСТ 4374-78	2	

Комплектный узел разработан на основании чертежа ВЗВН № кл. 412.245.1374.

Прибыток		Студия	Масса	Мощность
И.в. №				
Лист		Листов		
ЭЛЕКТРОПРОЕКТ КУБОШЕВ				

77-407-3-386.86

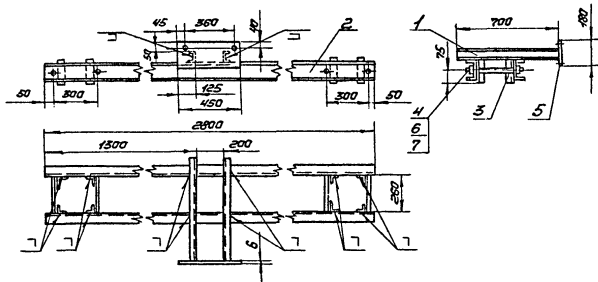
ЭПН 14 00 00

Комплектный узел
 ПР-У1. КУ 13

Студия Месса Мощност
 Р 114 1:25

ГНП Сарачинин В.У
 Инженер Темкин П.А.
 Нач. отд. Холодов С.В.
 Рук. гр. Карам П.М.
 Инж. Морозинко И.В.

Лист Листов 1
 ГПН
ЭЛЕКТРОПРОЕКТ
 КУБОШЕВ



№ позиции	Знак	Поз.	Обозначение	Наименование	Кол.	Примечание
БУ	1			Швеллер 8 ГОСТ 8240-72 L=200 Ст.3/К1 ГОСТ 535-79	2	5кг
БУ	2			Швеллер 12 ГОСТ 8240-72 L=2800 Ст.3/К1 ГОСТ 535-79	2	292кг
БУ	3			Уголок 6-50-50-5 ГОСТ 8509-78 L=150 Ст.3/К1 ГОСТ 535-79	8	0,57кг
БУ	4			Крест Б/16 ГОСТ 2590-71 ^м L=380 Ст.3/К1 ГОСТ 535-79 E резьбы=70	4	0,6кг
БУ	5			Полоса 6x180 ГОСТ 103-76 L=450 Ст.3/К1 ГОСТ 535-79	1	3,8кг
		6		Головка М16 ГОСТ 535-70 ^м	8	
		7		Шайба 16 ГОСТ 11371-78	8	

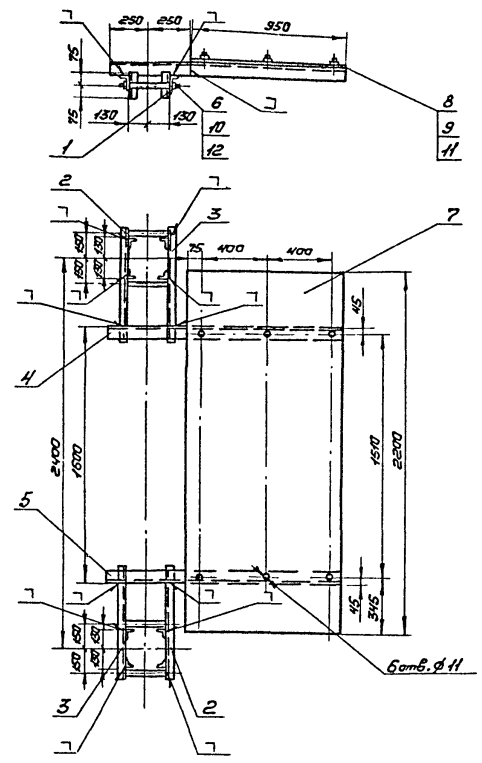
1. Сварку производить электродами Э-42 ГОСТ 9467-75.
Сварные швы выполнять по ГОСТ 5264-80-ТЗ-ДБ.
2. Все отверстия ф 18.

Привязки			

				77-407-З-386.86	ЭПАН 140100		
				Конструкция для КУ 13	Сталь	Металл	Масштаб
					Р	80	1:25
					Лист	Листов 1	
					ЭЛЕКТРОПРОЕКТ		
					К.С.БЫШЕВ		

Типовой проект 407-3-386.86

Львов IV



1. Сварку производить электродами Э-42 ГОСТ 9467-75.
 Сварные швы выполнять по ГОСТ 5264-80-73-ΔБ.
 2. На детали поз 6 нарезать резьбу М16 с двух сторон.

Кол.	Примечан.	Наименование	Обозначение	Лист	Страна	Формат
			Уголок 6-50*50*5 ГОСТ 8509-72 Ст.3Пс-I ГОСТ 535-79			
Б4	1	L=150		8	0,57 кг	
И4	2	ЭПНН 15 00 01	Уголок	2	2,6 кг	
И4	3	ЭПНН 15 00 01-01	Уголок	2	2,6 кг	
И4	4	ЭПНН 15 00 02	Уголок	1	10,0 кг	
И4	5	ЭПНН 15 00 02-01	Уголок	1	10,0 кг	
Б4	6	Крыс 8*6 ГОСТ 2530-74* Ст.3Пс-I ГОСТ 535-79 L=380 Резьбы=70		4	0,5 кг	
Б4	7	Лист 6-ПН-10-2 ГОСТ 19304-74 3-П-4С-3Пс-I ГОСТ 16523-70 350 x 2200		1	32,9 кг	
			Болт М8*25 ГОСТ 7798-70*	6		
			Гайка М8 ГОСТ 5915-70*	6		
			Гайка М16 ГОСТ 5915-70*	8		
			Шайба 8 ГОСТ 11371-78	6		
			Шайба 16 ГОСТ 11371-78	8		

Привязка			
Лист №			

Изм. № п/п, Подпись и дата, Взам.инв. №

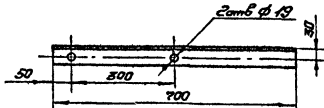
77-407-3-386.86 ЭПНН 15 00 00			
Конструкция защитного козырька разьединителя	Ст.матр	Материал	Масштаб
	Р	71	1:25
Лист		Листов 1	
ГПИ ЭЛЕКТРОПРОЕКТ Кучеряев			
Формат А3			

СФ 412-04

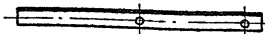
Типовой проект 407-3-386.86

Альбом IV

ЭПНН 15 00 01



ЭПНН 15 00 01-01 Зеркальное отражение.
Остальное- см. ЭПНН 15 00 01.



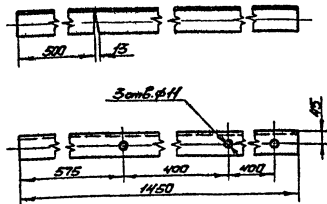
ИЛБ № подл.	Исполнитель и дата	ИЛБ № подл.	717-407-3- ЭПНН 15 00 01			Привязки	
			Узелок	Стандия	Масса		Меситов
				Р	2,6		1:10
ИЛБ № подл.	Исполнитель и дата	ИЛБ № подл.	Узелок 6-50x50x5 ГОСТ 8509-72 Ст.30С-1 ГОСТ 535-79			ЭЛЕКТРОПРОЕКТ КИЙБИШЕВ	

Формат А4

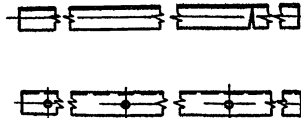
Типовой проект 407-3-

Альбом IV

ЭПНН 15 00 02



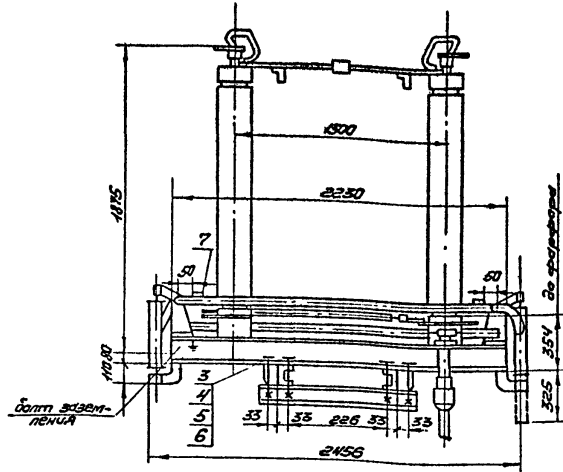
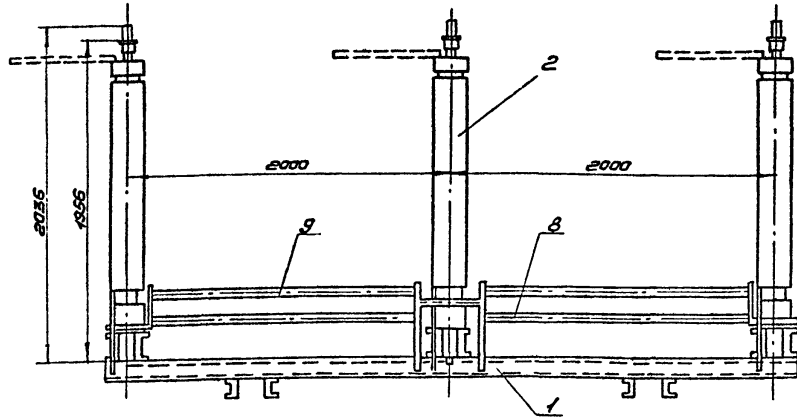
ЭПНН 15 00 02-01- зеркальное отражение.
Остальное-см. ЭПНН 15 00 02.



ИЛБ № подл.	Исполнитель и дата	ИЛБ № подл.	717-407-3-386.86 ЭПНН 15 00 02			Привязки	
			Узелок	Стандия	Масса		Меситов
				Р	10,0		1:10
ИЛБ № подл.	Исполнитель и дата	ИЛБ № подл.	Узелок 6-75x75x6 ГОСТ 8509-72 Ст.30С-1 ГОСТ 535-79			ЭЛЕКТРОПРОЕКТ КИЙБИШЕВ	

Формат А4
С.Р. 112-04

Туповол проект 407-3-386.86 Альбом IV



Кол-во	Значение	Обозначение	Наименование	Кол.	Примечание
13	1	ЭПНН 15 01 00	Конструкция для КУИИ	1	148,8 кг
	2	ТЭУ-520. 102-79	Разъединитель РНДЗ-2-110У/1000У4	1	1260 кг.
	3		Болт М16*60 ГОСТ 7798-70	24	
	4		Гайка М16 ГОСТ 5915-70	24	
	5		Шайба 16 ГОСТ 11371-78	24	
	6		Шайба 16 ГОСТ 10906-66	24	
	7		Панель 10*60 ГОСТ 103-76 Панель 25*31,7 ГОСТ 335-79	2	188 кг
			L = 4000		
	8		Труба 25*3,2 ГОСТ 326275-1000	2	4,3 кг

Кол-во	Значение	Обозначение	Наименование	Кол.	Примечание
	9		Труба 45*6 ГОСТ 8734-75 ^а Б ГОСТ 8735-74 ^а	4	9,2 кг
			L = 1600		

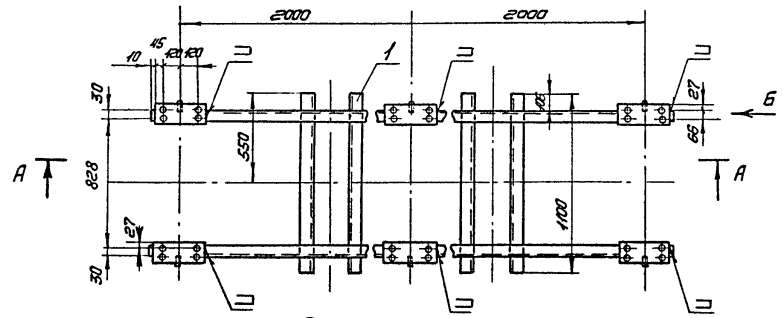
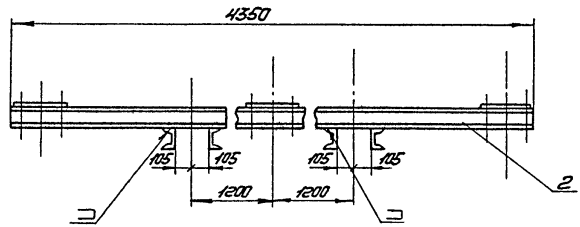
Привод			

		ТТ-407-3-386.86		ЭПНН 15 01 00	
		Комплектный узел РНДЗ-2-110У/1000У4 КУИИ		Стр. №	Масштаб
				Р	1:25
				Листов	Листов 1
				ГПМ ЭЛЕКТРОПРОЕКТ	
				Кубишев	
				Формат А3	

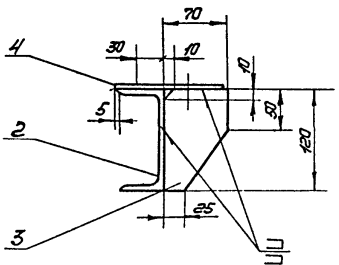
СФ 112-04

Тело баб проект 407-3-386.86 Алюминий

Разрез А-А



Вид Б
Масштаб 1:5



Формат	Лист	№	Обозначение	Наименование	Кол.	Примечание
				Материалы		
				Швеллер 12 ГОСТ 8240-72 Ст.3КП-I ГОСТ 535-79		
	1			L=1100	4	11,4кг
	2			L=4350	2	45,2кг
	3			Полоса 6x70 ГОСТ 103-76 Ст.3КП-I ГОСТ 535-79	6	0,4кг
				L=120		
	4			Полоса 6x120 ГОСТ 103-76 Ст.3КП-I ГОСТ 535-79	6	1,9кг
				L=330		

1. Все отверстия $\phi 19$ мм.
2. Сварку производить электродами Э-42 ГОСТ 9467-75. Сварные швы выполнить по ГОСТ 5254-80-73-ДБ.

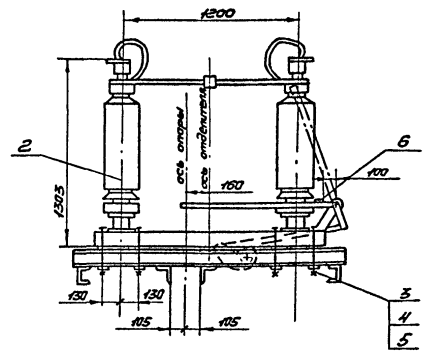
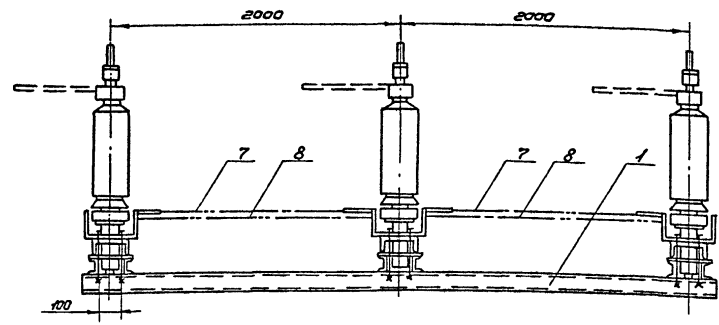
Привязан		
Изм. №		

Изм. №, подп., Подпись и дата

77-407-3-386.86			ЭПН 16 01 00		
Конструкция для КУЧН			Стандия	Масса	Масштаб
			P	150	1:25
ГНП Сарочайкин Федор Н.инж. Темкин Илья Нач.отд. Холодков Валерий Рук.вр. Карон Илья Инж. Придников Станислав			Лист	Листов 1	
			г.п.и ЭЛЕКТРОПРОЕКТ КШБШЕВ		

Формат А3
СР 112-04

Толобов проект 107-3-386.86 Альбом IV



Кол.	Обозначение	Наименование	Примечание
1	ЭПН 17000	Конструкция для КУ15	1 169,9кг
2	ТУ 16-521.020-75	Дополнитель ОДЗ-16-110М/630У1	1 600кг
3		Болт М16×180 ГОСТ 7798-70*	24
4		Гайка М16 ГОСТ 5915-70*	24
5		Шайба 16 ГОСТ 11371-78	24
6		Лопасть 10×60 ГОСТ 103-76 Ст.ЗКР-I ГОСТ 535-79	1 18,84кг
		L = 4000	

Кол.	Обозначение	Наименование	Примечание
7		Труба 25×3,2 ГОСТ 3262-75 L=1800	2 4,5кг
8		Труба 32×3,2 ГОСТ 3262-75 L=1800	2 5,5кг

Приказ		

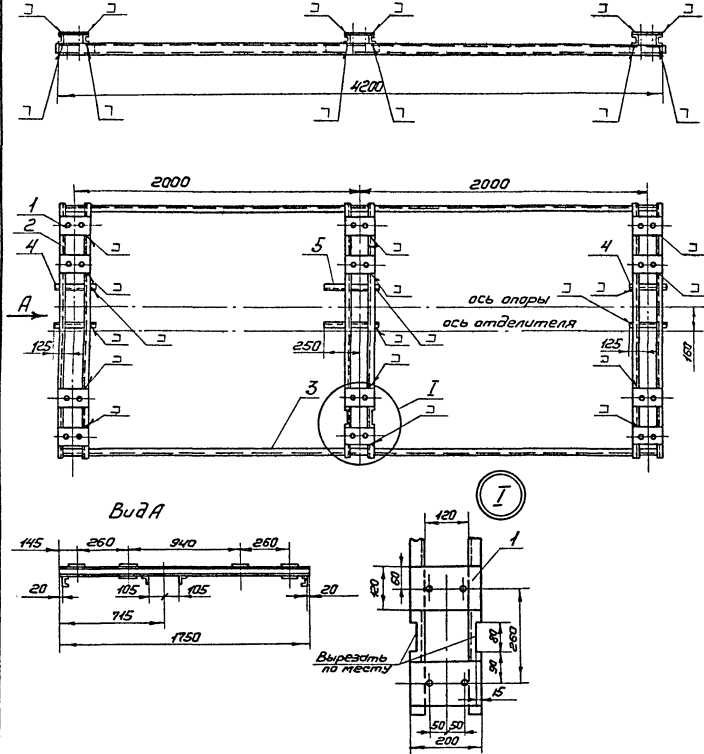
ТП-407-3-386.86		ЭПН 170000	
Комплектный узел ОДЗ-16-110М/630У1.		Сталь	Масса
КУ15		P	817
		Лист	1:25
ГИП Сорочинкин В.В. Н.контр. Темкин П.П. Ин.отд. Холодов С.В. Рук.вр. Керем Н.В. Инж. Мурашкин В.В.		ГПИ ЭЛЕКТРОПРОЕКТ КИЗЫШЕВ	

Комплектный узел разработан на основании каталога 02.13.01-80 Информалектра.

Альбом IV

Типовой проект 407-3-386.86

Мин.гидротех. Полн.кн.сметы. Взам.инв.№ 14



1. Все отверстия $\phi 12$ мм.
2. Сварку производить электродами Э-42 ГОСТ 9467-75. Сварные швы выполнять по ГОСТ 5264-80-73-46.

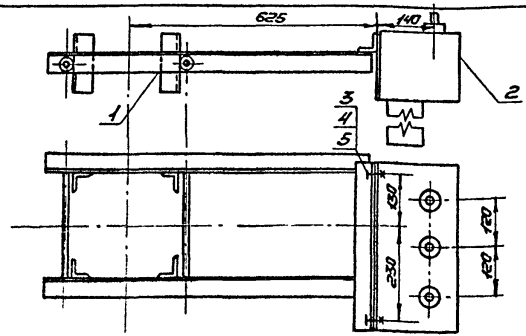
№ детали	Знач.	Проб.	Обозначение	Наименование	Кол.	Примечание
<u>Детали</u>						
64	1			Лопаса 6x120 ГОСТ 103-76 Ст.3КП-I ГОСТ 535-79 L=200	24	4,1кг
<u>Материалы</u>						
	2			Швеллер 8 ГОСТ 8240-72 Ст.3ПС-I ГОСТ 535-79 L=1750	6	123кг
	3			L=4200	2	26,9кг
	4			Уголок 6-75x75-6 ГОСТ 8509-72 Ст.3ПС-I ГОСТ 535-79 L=250	4	1,7кг
	5			L=400	2	2,8кг

Привязки	
ИНВН	

77 407-3-386.86 ЭП/И 170100			
Конструкция для КУ15	Сталь	Масса	Материал
	P	167	1:25
Лист		Листов 1	
гп ЭЛЕКТРОПРОЕКТ Кибальцев			

Формат А3
СЛО 112-04

Тилобой проект 407-3-386.86 Альбом IV



№	Обозначение	Наименование	Кол.	Примечание
1	ЭПН 18 01 00	Конструкция для КУП	1	17,5кг
2	ТУ16-520.123-73	Привод ПР-У1	1	28кг
3		Болт М16*40 ГОСТ 7798-70	4	
4		Гайка М16 ГОСТ 5915-70	4	
5		Шайба 16 ГОСТ 11374-78	4	

Комплектный узел разработан на основании чертежа ВЗВР НК110 412.245.

Привязан			
Изм. №			

Изм. № табл. / Изменить и дата / Взам. инв. №

ТТ-407-3-386.86		ЭПН 18 00 00	
Комплектный узел ПР-У1. КУП			
Станд	Масса	Масштаб	
Р	45	1:10	
Лист	Листов 1		
г.п.и ЭЛЕКТРОПРОЕКТ К.И.В.ШЕВ			

Формат А4
СР 112-04

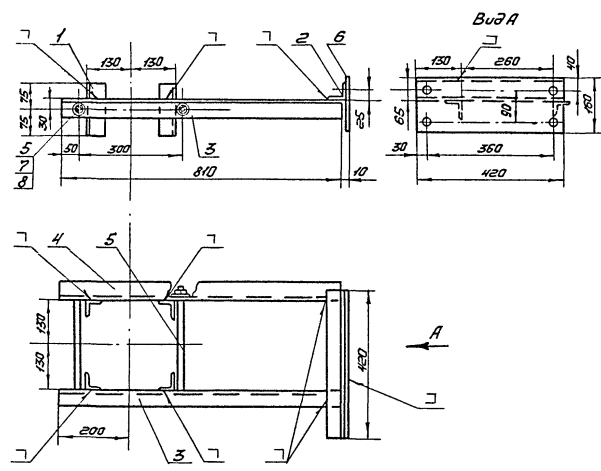
Изм. № табл. / Изменить и дата / Взам. инв. №

Привязан		
Изм. №		
ТТ-407-3-386.86		
Станд	Масса	Масштаб
Лист	Листов	
г.п.и ЭЛЕКТРОПРОЕКТ К.И.В.ШЕВ		

СР 112-04

Тепловой проект 407-3-386.86

Альбом IV



Кол-во	Обозначение	Наименование	Кол.	Примечание
		<u>Детали</u>		
		Уголок 5-50*50*5 ГОСТ 8509-72 Ст 3К1Г-1 ГОСТ 535-79		
1	L = 150		4	0,57 кг
2	L = 420		1	1,6 кг
3	L = 810		1	3,9 кг
4	L = 810		1	3,9 кг
5		Крыш 8*16 ГОСТ 2530-74 * Ст 3К1Г-1 ГОСТ 535-79		
		L = 380 Резьбы = 70	2	0,6 кг
6		Полоса 8*160 ГОСТ 103-76 Ст 3К1Г-1 ГОСТ 535-79		
		L = 420	1	4,2 кг
		<u>Стандартные изделия</u>		
7		Гайка М16 ГОСТ 5915-70 *	4	
8		Шайба 16 ГОСТ 4371-78	4	

1. Все отверстия ф 18 мм.
2. Сварку производить электродами Э-42 ГОСТ 9467-75.
3. На детали поз. 5 нарезать резьбу М16 с двух сторон.

Сварные швы выпалнить по ГОСТ 5264-80-ТЗ-АБ.

Привязки		

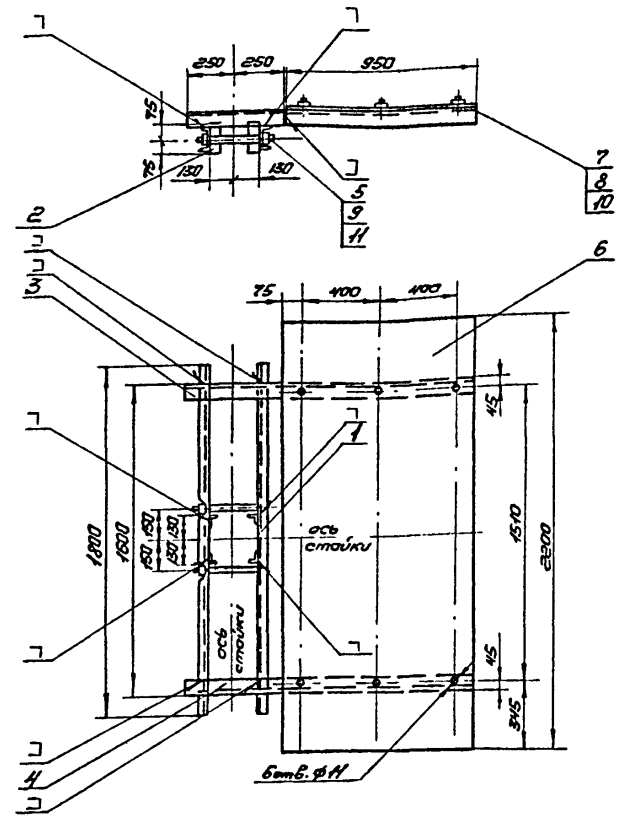
И.Б. № 12/100, Подпись и дата

ТТ-407-3-386.86			ЭПН 180100		
Конструкция для КУП?			Станд	Масса	Мощность
			Р	17,2	1-10
			Лист	Листов 1	
			ГПИ		
			ЭЛЕКТРОПРОЕКТ		
			КУБЫШЕВ		
			Формат А3		

ГМП Сарачинкин Ф.Ф.
 Н.контр Темкин П.П.
 Нач. отд Хоподков В.В.
 Рук.вр Керем Д.М.
 Инж. Привалков Ю.

Альбом IV

Тиловоу проект 407-5-386.86



1. Сверку производить электродами Э-42 ГОСТ 9467-75. Сборные швы выполнить по ГОСТ 5264-80-ТЗ-ДБ.
2. На детали поз.5 нарезать резьбу М16 с двух сторон.

№ детали	Зона	Лист	Обозначение	Наименование	Кол.	Примечание
А4	1		ЭПН 1900 01	Швеллер	2	18,7 кг
	2			Уголок Б-50*50*5 ГОСТ 8509-72 Ст.3ПС-I ГОСТ 535-79	4	0,57 кг
				L=150		
А4	3		ЭПН 15 00 02	Уголок	1	10,0 кг
А4	4		ЭПН 15 00 02-01	То же	1	10,0 кг
Б4	5			Круг В16 ГОСТ 2590-71* Ст.3ПС-I ГОСТ 535-79	2	0,6 кг
				L=380 Резьба=70		
Б4	6			Лист Б-1М-10-2 ГОСТ 19904-74 5-IV-НС.3М ГОСТ 16523-70	1	32,9 кг
				950*2200		
	7			Болт М8*25 ГОСТ 7798-70*	6	
	8			Гайка М8 ГОСТ 5915-70*	6	
	9			Гайка М16 ГОСТ 5915-70*	4	
	10			Шайба 8 ГОСТ 11371-78	6	
	11			Шайба 16 ГОСТ 11371-78	4	

Привязки		
И.в.в. №3		

И.в.в. №2
Листы и детали
Взам. инв. №2

			ТТ-407-5-386.86			ЭПН 19 00 00		
			Конструкция защитного козырька отделителя			Сталь	Лист	Листов
						Р	5-4	1-25
						Лист	Листов 1	
ГНП Сорочайкин Ю.И.						ФПК ЭЛЕКТРОПРОЕКТ Кышляев		
Н.контр. Темкин М.В.								
Нач. отд. Холодков Ю.И.								
Рук. вр. Керан М.И.								
Ниж. Мирошников А.И.								

Формат А3
090 712-04

Инв.№ табл. | Өздүктүк уюрма | Өзгөрт. инв.№

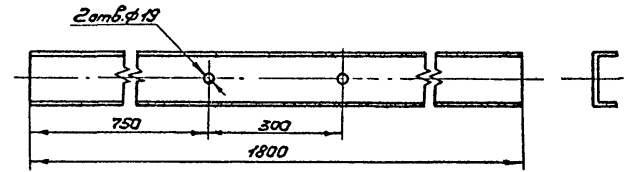
		Привязан		
		Инв.№		
		Стандия	Масса	Масштаб
		Лист	Листов	
		ГПИ		
		ЭЛЕКТРОПРОЕКТ		
		К. ЧИБЫШЕВ		

Формат А4
СФ 112-04

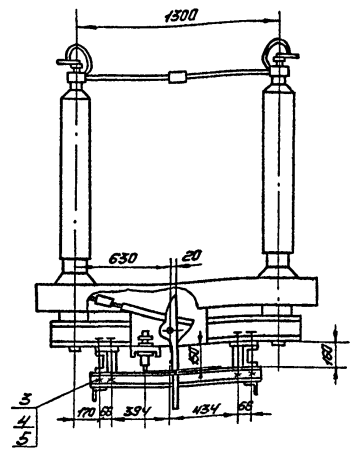
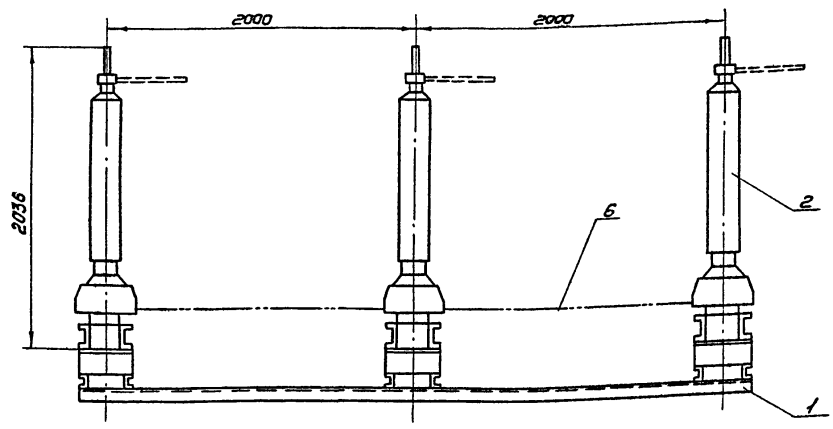
Инв.№ табл. | Өздүктүк уюрма | Өзгөрт. инв.№

		Привязан		
		Инв.№		
		717-407-3-	ЭПМ 19 00 01	
		Швеннер	Стандия	Масса
			Р	10,0
			Масштаб 1:10	
		Лист	Листов 1	
		ГПИ		
		ЭЛЕКТРОПРОЕКТ		
		К. ЧИБЫШЕВ		

Формат А4



Трехболт проект 407-3-386.86 Альбом ЛЛ



Кол.	Примечание	Наименование	Обозначение	Лист	Зона	Формат
1	43 кг	Конструкция для КУ18	ЭПН 20 01 00	1	18	А3
2	1270 кг	Отделитель трехклассный ОД-110У/1000У1	ТУ 16-521.202-75	2		
3	24	Болт М16х80 ГОСТ 7798-70		3		
4	24	Гайка М16 ГОСТ 5915-70		4		
5	48	Шайба 16 ГОСТ 11371-78		5		

Комплектный узел разработан на основании каталога 02.06.41-77 Информэлектра.

Кол.	Примечание	Наименование	Обозначение	Лист	Зона	Формат
2	43 кг	Труба 25х3.2 ГОСТ 3262-75		6		
		L=1800				

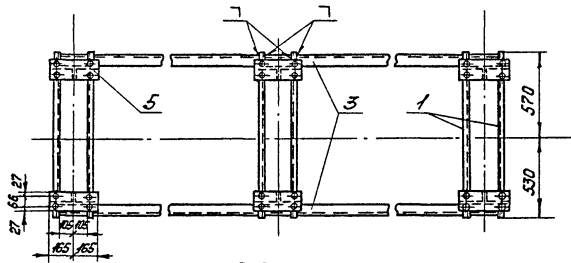
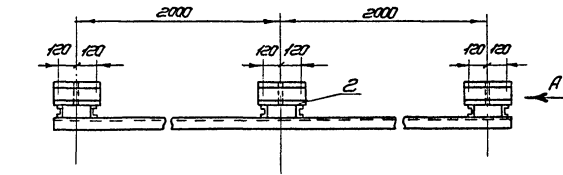
Привязан			

ТТ-407-3-386.86		ЭПН 20 00 00	
Станд	Масса	Максимум	
Р	1425	1:25	
Комплектный узел ОД-110У/1000У1. КУ18		Лист 1 из 1	
ЭЛЕКТРОПРОЕКТ			
Кучилов			
Формат А3			

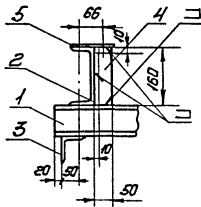
ср 412-04

IV

Титуловый проект 407-3-386.86



Вид А
Масштаб 1:10



№	Объем	Зона	№	Обозначение	Наименование	Кол.	Примечание
<u>Материалы</u>							
			1		Швеллер 8 ГОСТ 8240-72 Ст 3ПС1 ГОСТ 535-79	6	7,7кг
					L = 1100		
			2		Швеллер 16 ГОСТ 8240-72 Ст 3ПС1 ГОСТ 535-79	6	5,0кг
					L = 330		
			3		Уголок 5-75*75*6 ГОСТ 8509-72 Ст 3ПС1 ГОСТ 535-79	2	284кг
					L = 4200		
			4		Латосд 6*50 ГОСТ 103-76 Ст 3ПС1 ГОСТ 535-79	6	0,4кг
					L = 160		
			5		Латосд 6*120 ГОСТ 103-76 Ст 3ПС1 ГОСТ 535-79	6	1,9кг
					L = 330		

1. Все отверстия ϕ 13мм.

2. Сварку производить электродом Э-42 ГОСТ 9467-75.
Сварные швы выполнять по ГОСТ 5264-80-ТЗ-ДБ.

Привязки

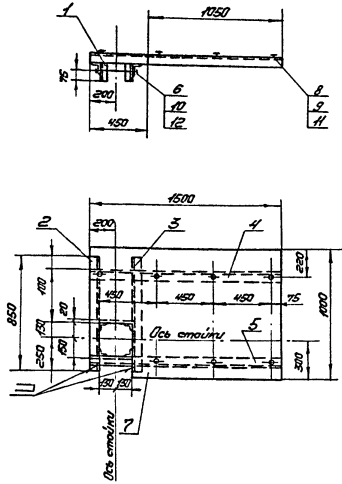
Изм. №

711-407-3-386.86				ЭПМ 20 01 00			
Конструкция для КУ 1Б				Стандия	Масод	Масштаб	
				P	149	1:25	
ГИП Сарачалим Н.Канар Таткын Нылатп Халоджаев Рык.ер. Керем ИММ. Прудников				Лист	Листов		
				ГИП ЭЛЕКТРОПРОЕКТ КИРБИШЕВ			

Формат А3
СР 712-04

Льбовый IV

Тиловоу проект 407-3-386.86



1. Все отверстия ф100а кромке обозначены.
2. Сверлы производить электродом Э-42 ГОСТ 9457-75.
3. На детали поз.Б нарезать резьбу М16с двух сторон.

№ детали	Знач.	Мас.	Обозначение	Наименование	Кол.	Примечание
Б4	1			Уголок 5-50-50-5 ГОСТ 8509-72 Ст.317-1 ГОСТ 335-79	4	0,57кв
				Л = 150		
Б4	2	ЭП1Н	21 00 01	Уголок	1	5,86кв
Б4	3	ЭП1Н	21 00 01-01	Уголок	1	5,86кв
Б4	4	ЭП1Н	21 00 02	Уголок	1	10,33кв
Б4	5	ЭП1Н	21 00 03	Уголок	1	10,33кв
Б4	6			Крыш 8/16 ГОСТ 2590-71* Ст.317-1 ГОСТ 335-79	2	0,6кв
				Л = 380 Е резьбы = 70		
Б4	7			Платформа 5-11-0-2 ГОСТ 13904-74 Э-11-16Ст.317 ГОСТ 335-79	1	28,55кв
				1000 x 1500		
				Болт М8x25 ГОСТ 7738-70*	7	
				Гайка М8 ГОСТ 5915-70*	7	
				Гайка М16 ГОСТ 5915-70*	4	
				Шайба 8 ГОСТ 11371-78	7	
				Шайба 16 ГОСТ 11371-78	4	

Привязки		
№Б. 13		

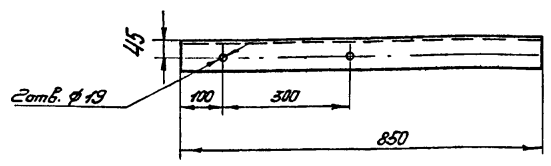
717-407-3-386.86		ЭП1Н 21 00 00	
Конструкция		Сталь	Масса
защитного козырька		Р	60
отделителя		Лист	1,25
И.И.Т. Савинкин	Ф.И.П.	ГПИ	
Инж.пр. Темкин	И.И.Т.	ЭЛЕКТРОПРОЕКТ	
Инж.пр. Хлопачко	И.И.Т.	К.В.БОНУШЕВ	
Инж.пр. Керон	И.И.Т.		
Инж.пр. Павлов	И.И.Т.		

7-этажный АЗ
СФ 112-04

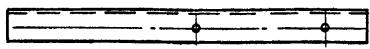
№Б. 13, 14, 15, 16, 17, 18, 19, 20, 21, 22, 23, 24, 25, 26, 27, 28, 29, 30, 31, 32, 33, 34, 35, 36, 37, 38, 39, 40, 41, 42, 43, 44, 45, 46, 47, 48, 49, 50, 51, 52, 53, 54, 55, 56, 57, 58, 59, 60, 61, 62, 63, 64, 65, 66, 67, 68, 69, 70, 71, 72, 73, 74, 75, 76, 77, 78, 79, 80, 81, 82, 83, 84, 85, 86, 87, 88, 89, 90, 91, 92, 93, 94, 95, 96, 97, 98, 99, 100

Тиловоу проект 407-3-386.86 Альбом IV

ЭПН 21 00 01



ЭПН 21 00 01-01 Зеркальное отражение
Остальное - см. ЭПН 21 00 01



Привязан		
Инв. №		

Инв. № подл.	Лист		ТП-407-3-386.86	ЭПН 21 00 01
	Лист			
	Лист			
	Лист			
Инв. № подл.	Лист		Уголок	Ст 30С-1 ГОСТ 535-79
	Лист			
	Лист			
	Лист			
Лист		ЭЛЕКТРОПРОЕКТ	Куйбышев	Формат А4
Лист				
Лист				
Лист				
Лист		Формат А4	СФ 712-04	
Лист				
Лист				
Лист				

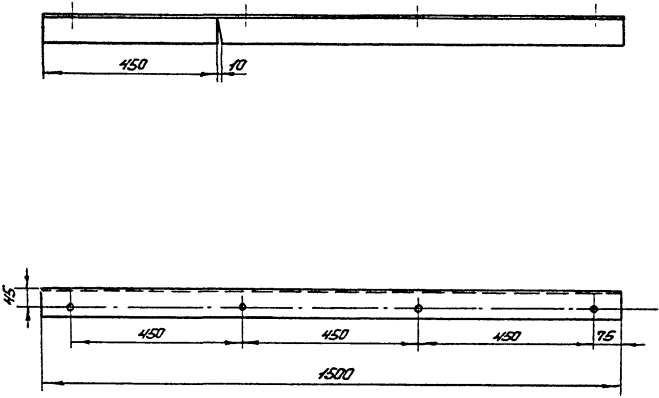
Стадия	Масштаб	Масштаб
Р	5,86	1:10
Лист	Листов 1	
ГПИ		

Тиловоу проект 407-3- Альбом IV

Инв. № подл.	Лист		ТП 407-3-386.86	ЭЛЕКТРОПРОЕКТ	Куйбышев	Формат А4	СФ 712-04
	Лист						
	Лист						
	Лист						
Инв. № подл.	Лист		Уголок	Ст 30С-1 ГОСТ 535-79	ЭЛЕКТРОПРОЕКТ	Куйбышев	Формат А4
	Лист						
	Лист						
	Лист						
Лист		Формат А4	СФ 712-04				
Лист							
Лист							
Лист							

Формат А4
СФ 712-04

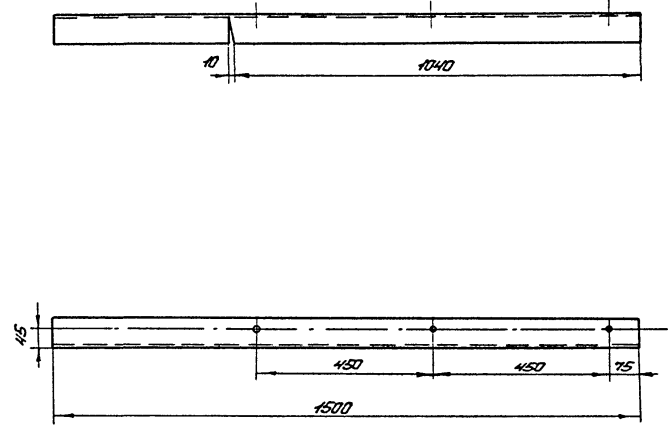
Туповой проект 407-3-386.86 Альбом IV



Изм.№ п/д		Листы в альбом		Всего листов		Изм.№		Привязан	
			ТП-407-3-386.86		ЭПМ 21 00 02				
			Узелок		Станд.	Масса	Масштаб		
			Узелок 5-75x75x6 ГОСТ 8509-72 Ст.ЗПС-I ГОСТ 535-79		Р	10,33	1:10		
					Лист	Листов 1			
					ГПИ		ЭЛЕКТРОПРОЕКТ		
					Кудышев				
ГНП	Сороколин	Б.М.							
Н.контр.	Темкин	В.М.							
Н.контр.	Холодков	В.М.							
Р.к.ер.	Корон	В.М.							
И.М.	Продвинов	В.М.							

Формат А4
СФ 712-04

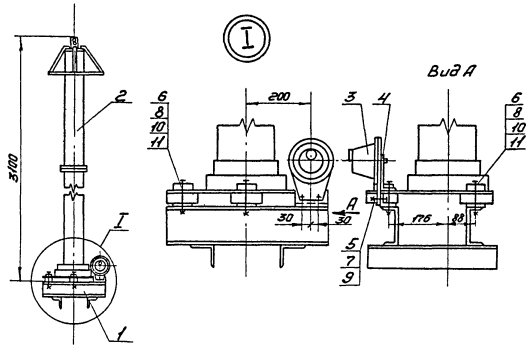
Туповой проект 407-3- Альбом IV



Изм.№ п/д		Листы в альбом		Всего листов		Изм.№		Привязан	
			ТП-407-3-386.86		ЭПМ 21 00 03				
			Узелок		Станд.	Масса	Масштаб		
			Узелок 5-75x75x6 ГОСТ 8509-72 Ст.ЗПС-I ГОСТ 535-79		Р	10,33	1:10		
					Лист	Листов 1			
					ГПИ		ЭЛЕКТРОПРОЕКТ		
					Кудышев				
ГНП	Сороколин	Б.М.							
Н.контр.	Темкин	В.М.							
Н.контр.	Холодков	В.М.							
Р.к.ер.	Корон	В.М.							
И.М.	Продвинов	В.М.							

Формат А4
СФ 712-04

Тиловой проект 407-3-386.86 Альбом IV



№	Знач	Лев	Обозначение	Наименование	Кол	Примечание
13	1		ЭП1Н 22 01 00	Конструкция для КУ19	1	1,88кг
	2		ТУ16-521.264-78	Разрядник воздушный РВС-НОМ	1	1,75кг
	3		ТУ16-534.013-74	Регистратор сработавшаяся РР-У1	1	1,75кг
54	4			Палоса 4х30 ГОСТ 103-76 Ст.3А17-1 ГОСТ 539-78 L=200	1	0,13кг
	5			Болт М8х30 ГОСТ 7798-70*	2	0,018кг
	6			Болт М16х120 ГОСТ 7798-70*	3	0,25кг
	7			Гайка М8 ГОСТ 5915-70**	2	0,008кг
	8			Гайка М16 ГОСТ 5915-70**	3	0,033кг
	9			Шайба 8 ГОСТ 11371-78	4	0,002кг
	10			Шайба 16 ГОСТ 11371-78	3	0,011кг
	11			Шайба 16 ГОСТ 10906-78	3	0,03кг

№ д.р. маш. / Изданы в серии / Проект №

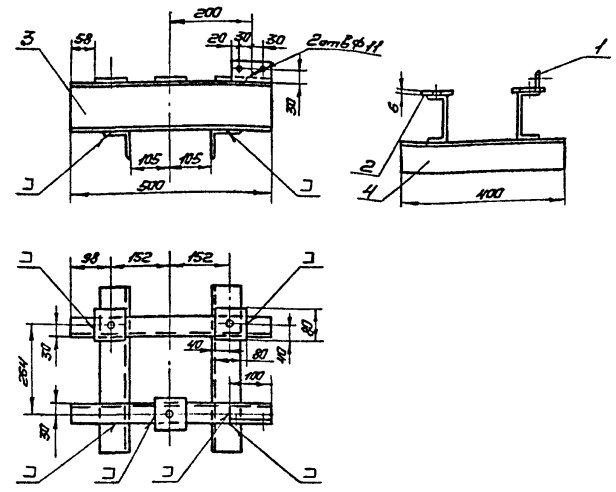
1. Комплексный узел разработан на основании каталога Информэлектро 02.52.04-81.

Привязан			
№ д.р. №			

					777-407-3-386.86	ЭП1Н 22 00 00		
					Комплексный узел РВС-НОМ с регистратором сработавшаяся РР-1, КУ19	Статус Москва	Машинот	
						Р	196	1:25
						Лист	Листов 1	
ГНП	Сорокин	С/У				ГПИ ЭЛЕКТРОПРОЕКТ		
И.контр	Теткин	И/П				К.И. БУШЕВ		
Нач. отд	Халайдов	В/Л						
Рук. вр.	Карон	И/Л						
И.инж.	Мирошников	Э/С						

Формат А3
СР 712-04

Тиловой проект 407-3-386.86 Альбом IV



1. Все отверстия $\varnothing 21$ мм, кроме оребренных.
2. Сварку производить электродами Э-42 ГОСТ 9467-75. Сварные швы выполнить по ГОСТ 5264-80-ТЗ-16.

№ детали	Зона	Лист	Обозначение	Наименование	Кол.	Примечание
<u>Детали</u>						
64	1			Узелок 6-50-50*5 ГОСТ 8509-72 См ЗИП-1 ГОСТ 535-79	1	0,38кг
L = 100						
64	2			Полоса 6*80 ГОСТ 103-76 См ЗИП-1 ГОСТ 535-79	3	0,3кг
L = 80						
<u>Материалы</u>						
	3			Швеллер 12 ГОСТ 8240-72 См ЗИП-1 ГОСТ 535-79	2	5,2кг
L = 500						
	4			Узелок 6-75-75-6 ГОСТ 8509-72 См ЗИП-1 ГОСТ 535-79	2	2,8кг
L = 400						

Пробран			
М.в. №			

Число листов. Подпись и дата. Утвержден №

ТТ-407-3-386.86			ЭПН 22 01 00		
Конструкция для КУ19			Стальной	Масса	Максимум
			P	17,5	1-10
ГИП Сарачайкин Сель И.контр. Темкин МП Нач.отд. Холодков Рук.вр. Каран Инж. Мурашкин			Лист	Листов 4	
			ГИП ЭЛЕКТРОПРОЕКТ КИРБИШЕВ		

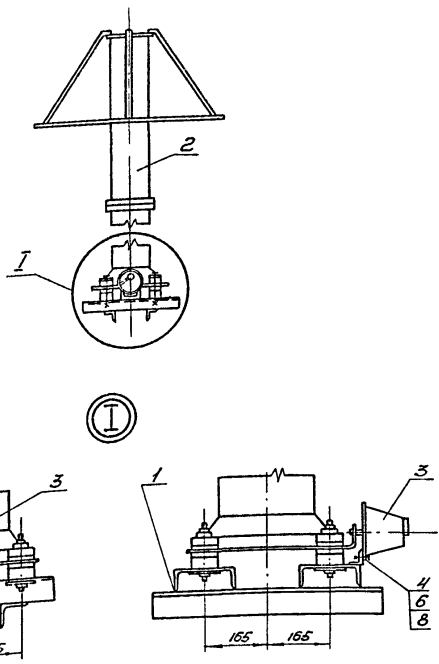
Формат А5
СФ 112-04

Альбом IV

407-3-386.86

Типовой проект

Инв. № подл. Подпись и дата Взамин №



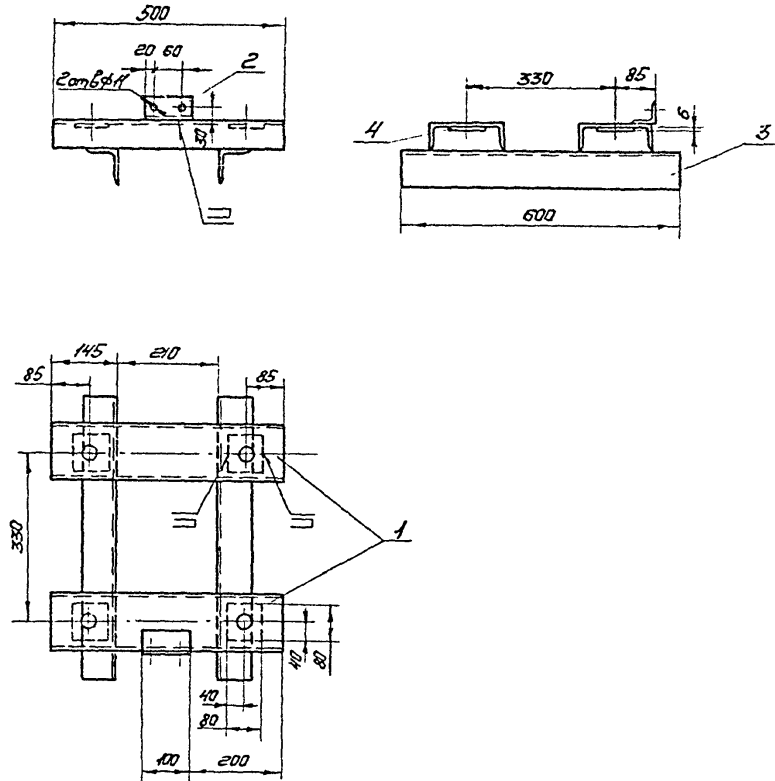
Комплектный узел разработан на основании каталога Инфрмэлэктра 02.52.01-80

Формат или лав.	лаз.	Обозначение	Наименование	Кол	Примечание
			<u>Сборочные единицы</u>		
A3	1	ЭПИ 23 01 00	Конструкция для КУ20	1	24,5кг.
			<u>Оборудование</u>		
	2	ТУ 16-521.266-79	Разрядник вентильный РВМГ-НОМ	1	328кг.
	3		Регистратор срабатывания РР-2	1	2кг
			<u>Стандартные изделия</u>		
	4		Болт М18×40 ГОСТ 7798-70*	2	
	5		Болт М20×40 ГОСТ 7798-70*	4	
	6		Гайка М18 ГОСТ 5915-70*	2	
	7		Гайка М20 ГОСТ 5915-70*	4	
	8		Шайба 8 ГОСТ 11371-78	4	
	9		Шайба 20 ГОСТ 11371-78	8	

Привязан			
Инв. №			

		ТП 407-3-386.86 ЭПИ 23 00 00	
		Комплектный узел РВМГ-НОМ с регистратором срабатывания РР-2. КУ20	
ГИП	Сорокацкий Ф.А.	Студия	Москва
Н.контр.	Теткин И.А.	Р	356
Нач. отд.	Холоднов В.А.	Лист	Листов 1
Рук. эк.	Караев В.А.	ГПП	
Инженер	Григорьев В.Т.	ЭЛЕКТРОПРОЕКТ	
		Кудышев	

Формат А3
ОП 112-04



Обозначение	Наименование	Кол	Примечание
<u>Материалы</u>			
1	Швеллер 16 ГОСТ 8240-72 Ст 3ПС-1 ГОСТ 535-79 L = 500	2	7,1 кг
2	Уголок 5-50x50x5 ГОСТ 8509-72 Ст 3ПС-1 ГОСТ 535-79 L = 100	1	0,4 кг
3	Уголок 5-75x75x6 ГОСТ 8509-72 Ст 3ПС-1 ГОСТ 535-79 L = 600	2	4,1 кг
4	Полоса 6x80 ГОСТ 103-76 Ст 3КП-1 ГОСТ 535-79 L = 80	4	0,3 кг

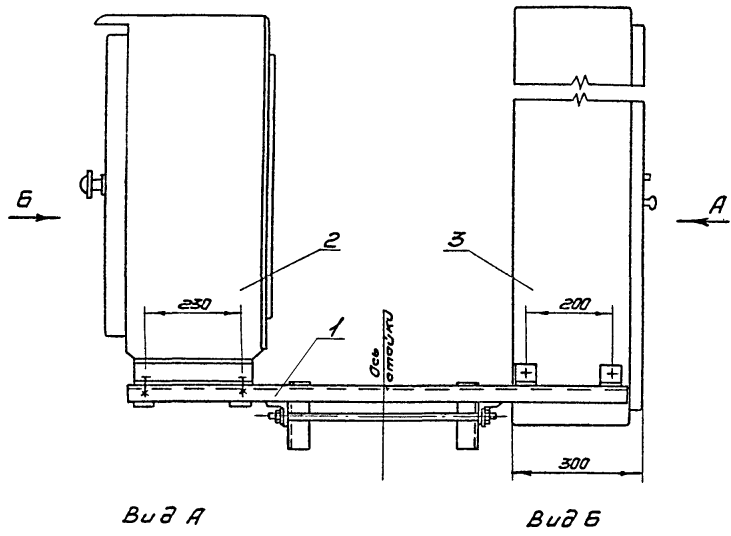
1. Все отверстия $\phi 23$ мм, кроме оговаренных.
2. Сварку производить электродами Э-42 ГОСТ 9467-75. Сварные швы выпалнить по ГОСТ 5264-80-ТЗ - ДБ.

Привязки			
ИИС. №			

ИИС № подл.	Подпись и дата	Взам. инж. №

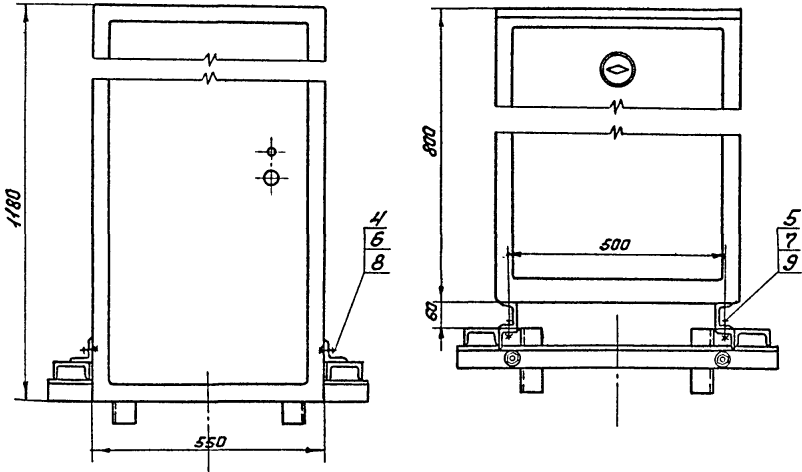
ТЛ 407-3-386.86		ЭП/И 23 01 00	
Конструкция для КУ20	Станд.я	Масштаб	Масштаб
	Р	24	1:10
ГМП Сарачийкин С.В.		Лист	Листов 1
Н.контр. Темкин И.И.		ЭЛЕКТРОПРОЕКТ	
Нач. отд. Холодков С.В.		Куйбышев	
Рук.вр. Каран Д.И.			
Инж. Прудников С.В.			

Туповой проект 407-3-386.86 Альбом IV



Вид А

Вид Б



№ позиции	Элемент	Лист	Обозначение	Наименование	Кол.	Примечание
А3	1		ЭПНН 24 01 00	Конструкция для КУЭГ	1	28,5кг
	2			Шкаф ЩД-2	1	55кг
	3		ТУЗН-43-1328-77	Ящик зажимов ЯЗВ-120	1	51кг
	4			Болт М8х35 ГОСТ 7798-70*	4	
	5			Болт М14х35 ГОСТ 7798-70*	4	
	6			Гайка М8 ГОСТ 5915-70*	4	
	7			Гайка М14 ГОСТ 5915-70*	4	
	8			Шайба 8 ГОСТ 11371-78	4	
	9			Шайба 14 ГОСТ 11371-78	4	

Исполн. [Signature] Проверка [Signature] [Signature]

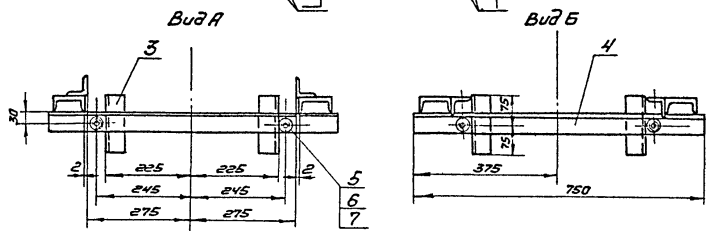
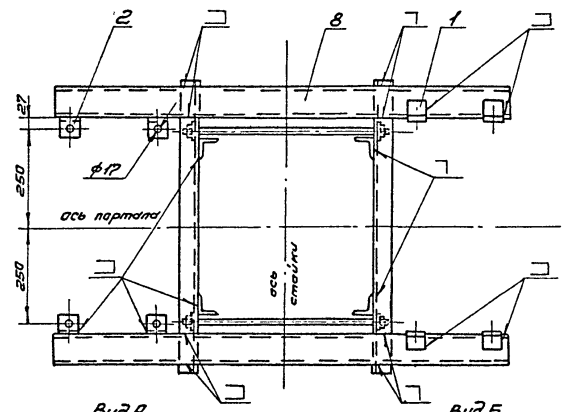
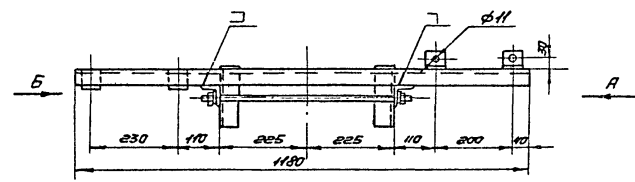
Привязки		
Инв. №		

ТТ-407-3-386.86			ЭПНН 24 00 00		
Комплектный узел			Стандарт	Масштаб	Масштаб
шкафа ЩД-2 и ящика			Р	1:5	1:10
ЯЗВ-120. КУЭГ			Лист	Листов	
ГПИ			ГПИ		
ЭЛЕКТРОПРОЕКТ			Кубышев		

Формат А3
СФ 112-04

Львов

Типовой проект 407-3-386.86



1. Все отверстия $\phi 19$, кроме оговоренных.
2. Сверху производить электросварки Э-42 ГОСТ 9467-75. Все сварные швы выкатить по ГОСТ 5264-80-ТЗ-46.

Кол-во	Зона	Раз.	Обозначение	Наименование	Кол.	Примечан.
				Узелок Б-50х50х5 ГОСТ 8509-72* См ЗИП-1 ГОСТ 535-79		
Б4	1			Л=50	4	0,19кг
Б4	2			Л=50	4	0,19кг
Б4	3			Л=150	4	0,57кг
Б4	4			Л=750	2	2,83кг
Б4	5			Крыс В16 ГОСТ 2590-71* См ЗИП-1 ГОСТ 535-79 Л=570 $L_{раздвн}=70$	2	0,9кг
	6			Гайка М16 ГОСТ 5915-70*	4	
	7			Шайба 16 ГОСТ 11371-78	4	
	8			Швеллер 8 ГОСТ 8240-72 См ЗИП-1 ГОСТ 535-79 Л=1180	2	8,32кг

Привязан

Ивб №2

ТТ-407-3-386.86			ЭЛН 240100		
Конструкция для КЭЭ			Стенда	Масса	Масштаб
			Р	28.5	1:10
ГНП	Сорокошкин	Ф.с.л.	Лист	Листов 1	
И.контр.	Теткин	Т.Л.	ГПИ		
Н.контр.	Холодков	Х.Л.	ЭЛЕКТРОПРОЕКТ		
Р.к.вр.	Каран	К.В.	К.И.ОЩЕВ		

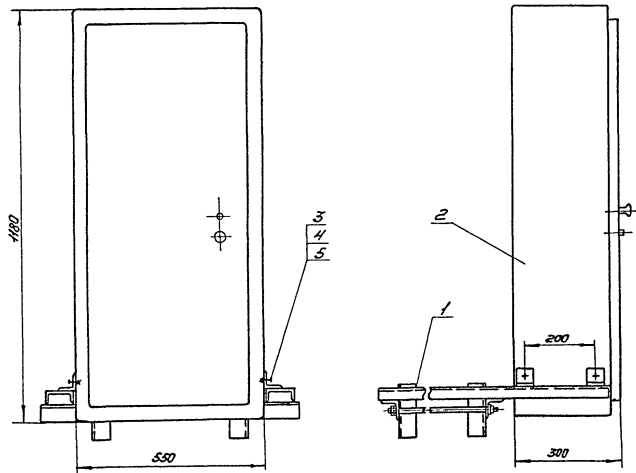
Формат А3
СД 112-04

М.в. № 12
Листов 1
Листов 1

IV

Тилебэй проект 407-3-386.86

Инб. н.г. габр. | Дабмарса и абанга | 139см. умб. н.г.



Арвант Занг	Ирэг.	Обозначение	Наименование	Кол	Приме- чание
			<u>Сборочные единицы</u>		
А5	1	ЭПН 250100	Конструкция для КУ22	1	22,94кг
			<u>Оборудование</u>		
	2	ТУ 34-43-1328-77	Ящик зажимов ЯЗВ-60	1	50кг
			<u>Стандартные изделия</u>		
	3		Болт М8*35 ГОСТ 7798-70*	4	
	4		Гайки М8 ГОСТ 5915-70*	4	
	5		Шайбы 8 ГОСТ 18374-78	4	

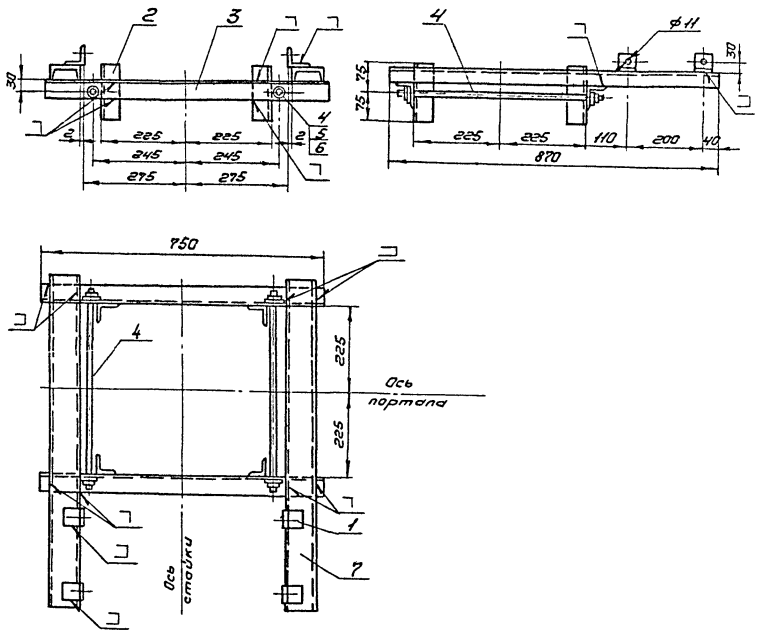
Привязки		
Инб. н.г.		

					777-407-3-386.86	ЭПН 25 00 00		
					Комплектный узел ящичка ЯЗВ-60, КУ22	Стадия	Масштаб	Масштаб
						Р	73	1:10
						Лист	Листов 1	
						ГПИ ЭЛЕКТРОПРОЕКТ Куйбышев		
						Формат А3 С 90 712-04		

ГПИ
Н.кондр
Ном.отд
Рук.вр. Кирсан

С.И.
Теткин
Халодков
Игорь

Типовой проект 407-3-386.86 Альбом IV



1. Все отверстия $\phi 19$, кроме оговаренных.
 2. Сварки производить электродами Э42 ГОСТ 9467-75.
- Все сварные швы выполнять по ГОСТ 5264-80-73 - АБ.

Кол-во	Сварки	Поз.	Обозначение	Наименование	Кол.	Примечан.
				Уголок 5-50x50x5 ГОСТ 8509-72 Ст.3 ПС-I ГОСТ 535-79		
54	1		L = 50		4	0,19 кг
54	2		L = 150		4	0,57 кг
54	3		L = 750		2	2,83 кг
54	4		Кр.ш. В 16 ГОСТ 2590-71* Ст.3 ПС-I ГОСТ 535-79		2	0,9 кг
			L = 570	Резьбовып. 70		
		5		Гайка М 16 ГОСТ 5915-70*	4	
		6		Шайба 16 ГОСТ 11371-78	4	
		7		Швеллер 8 ГОСТ 8240-72 Ст.3 ПС-I ГОСТ 535-79	2	6,13 кг
			L = 870			

Изм. № 001. Подпись и дата. Взам. инв. № 22

Привязан		
Инв. №		

			77-407-3-386.86		ЭПН 25 0100	
			Конструкция для КУЭ2		Стандия	Масштаб
					Р	1:10
					Лист	Листов 1
ГНП Сорокацкий			С.И.		ФПИ	
Н.Камар. Темкин			И.И.		ЭЛЕКТРОПРОЕКТ	
Н.Камар. Холоднов			В.И.		Кубишев	
Р.К.ер. Керан			И.И.			
И.И.И. Мирошников			И.И.			

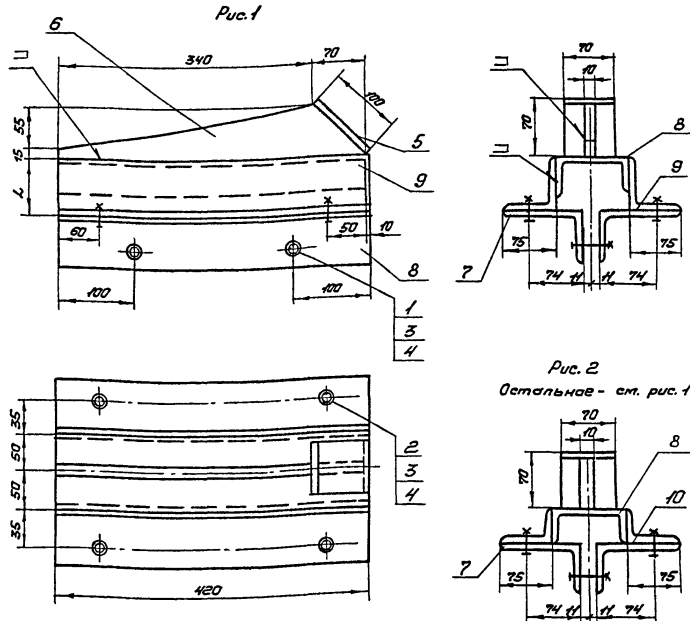
Формат А3
СД 112-04

Тиловой проект 407-3-386.86

М.В. № 2

Листы и лист

М.В. № 2



Формат	Этаж	Лос.	Обозначение	Наименование	Кол.	Примеч.
		10		Узелок 5-75x30x6 ГОСТ 8509-72* Ст.3ПС-I ГОСТ 535-79 L=420	2	2,47кг

Обозначение	Рис.	L	Масса узоров	Непол- нение	Приме- чание
ЭПН 260000	1	75	21,45	I	
ЭПН 260000-01	2	50	20,6	II	

1. Сборку производить электроды Э42 ГОСТ 9467-75.
 Все сварные швы выполнять по ГОСТ 5264-80-73-Д6.
 2. Все отверстия φ 18мм.

Формат	Этаж	Лос.	Обозначение	Наименование	Кол.	Примеч.
				Болты ГОСТ 7798-70*		
	1			M 16x80	2	
	2			M 16x55	4	
	3			Гайка M16 ГОСТ 5915-70*	6	
	4			Шайба 16 ГОСТ 11371-78	6	
				Полоса 5-10x70 ГОСТ 103-76 Ст.3ПС-I ГОСТ 535-79		
	5			L=100	1	0,6кг
	6			L=410	1	2,3кг
	7			Узелок 5-10x70x8 ГОСТ 8509-72* Ст.3ПС-I ГОСТ 535-79 L=420	2	4,05кг
	8			Швеллер 10 ГОСТ 8240-72 Ст.3ПС-I ГОСТ 535-79 L=420	1	3,6кг
			<u>Переменные данные для исполнения</u>			
			ЭПН 260000			
	9			Узелок 5-75x30x6 ГОСТ 8509-72* Ст.3ПС-I ГОСТ 535-79 L=420	2	2,9кг
			ЭПН 260000-01			

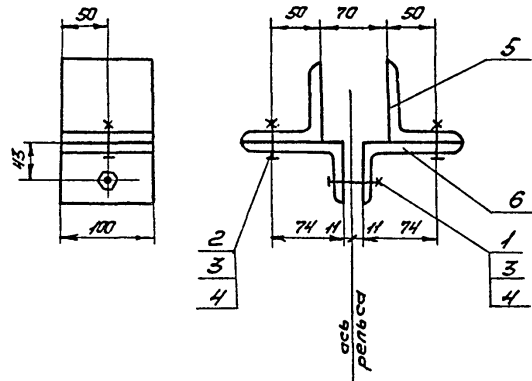
Привязан				
М.В. № 2				

ТП-407-3-386.86 ЭПН 260000

Узры. Исполнения I, II		Стадия	Масса	Максимал
P	см. табл.		t:5	
Лист	Листов	ГПИ		
ЭЛЕКТРОПРОЕКТ				
К. ИЛЬНИН				

Формат А3
 СД 112-04

Тубовый проект 407-3-386.86 Альбом IV



Все отверстия $\phi 18$ мм.

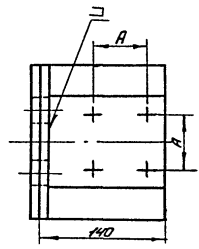
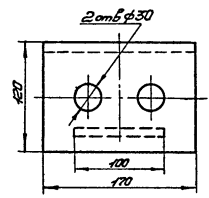
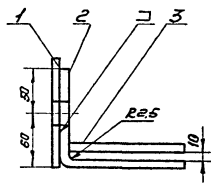
Кол-во	Обозначение	Наименование	Кол.	Примечан.
		<u>Стандартные изделия</u>		
1		Болт М16×80 ГОСТ 7798-70 ^н	1	
2		Болт М16×55 ГОСТ 7798-70 ^н	2	
3		Гайка М16 ГОСТ 5915-70 ^н	3	
4		Шайба 16 ГОСТ 11371-78	3	
		<u>Материалы</u>		
5		Угелак Б-90×90×6 ГОСТ 8509-72 ^н Ст. 310С-I ГОСТ 535-79	2	0,85кг
		L = 100		
6		Угелак Б-110×70×8 ГОСТ 8510-72 ^н Ст. 310С-I ГОСТ 535-79	2	1,09кг
		L = 100		

Ил. № 1/2 лодн. Подпись и дата. Взам. инв. №

Привязан			
Ил. № 2			

			ТП-407-3-386.86 ЭМН 27 00 00		
			Держатель		
			Стандия	Масштаб	Масштаб
			Р	4,2	1:5
			Лист 1		
			Листов 1		
			ГПИ		
			ЭЛЕКТРОПРОЕКТ		
			Куйбышев		
			Фармаз АЗ		

СФ 712-04



Обозначение	размер
	мм
ЭПМ 28 00 00	45
-01	60

Кол-во	Затра	Лист	Обозначение	Наименование	Кол.	Примечание
				<i>Детали</i>		
				Лист А4/1 10x170 ГОСТ 21634-76		
54	1			L = 120	1	0,58 кг
54	2			L = 230	1	1,1 кг
54	3			Шина АЦЗ17-10-100 ГОСТ 16178-70	1	0,4 кг
				L = 140		

1. Чертеж ЭПМ 2800 00 для подстанции типа 10-4-2x40-10-2(А-20).

Чертеж ЭПМ 2800 00-01 для подстанции типа 10-3(4)-2x40-10-2(А-20).

2. Сварку производить сварочной проволокой САК5 ГОСТ 7871-75. Сварные швы выполнить по ГОСТ 16310-С2-НПТ-ДБ.

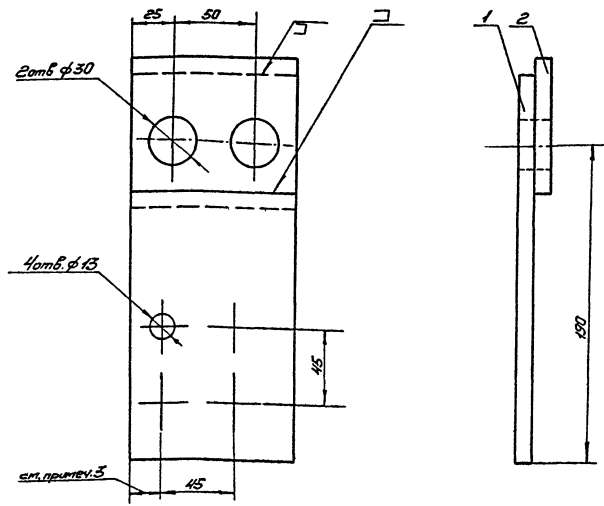
Привязка			
ИМБ.ИЗ			

77-407-3-386.86			ЭПМ 28 00 00		
Конструкция для узла III			Сталь	Масса	Масса/м ²
			P	В1	1:4
ГНП Сарачийин Велр Никандр Теткин ИТБ Никандр Холодаев ИТБ Рим.ер Керем ИТБ Илк Керпова ИТБ			Лист	Листов 1	
			ГПИ ЭЛЕКТРОПРОЕКТ Кудышев		

Формат А3
СФ 712-04

ИМБ.ИЗ
Листы и детали
Азет.ИМБ.ИЗ

Типовой проект 407-3-386.86 Альбом IV



Код	Кол.	Примечание	Наименование	Обозначение	Лист	Всего листов
<u>Детали</u>						
Б4	1	1 шт	Контакт переходный КПП-100	ГОСТ 19357-81		
Б4	2	1 шт	Шина АД51Т-10-100 ГОСТ 15176-76 L=80			

Изготовитель: Восток-22
 Подпись и штамп

- Сварки производить сварочной проволокой св. АКС ГОСТ 7871-75. Сварные швы выполнять по ГОСТ 16340-70-С2-НПН-Д6.
- Отверстия в деталях сверлить после их сварки.
- Отверстия в деталях сверлить по месту.

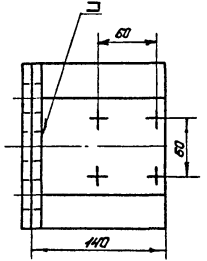
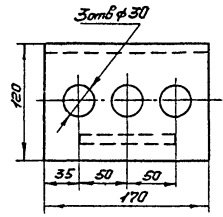
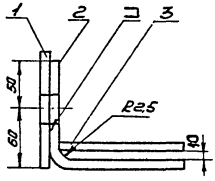
Привязки			

ТП 407-3-386.86		ЭТН 29 00 00	
Конструкция		Страна	Масштаб
для узла IV		Р	1:2
ГИП Саратовский филиал И.И.Иванов, Т.И.Иванов Н.И.Иванов, К.И.Иванов Р.И.Иванов, М.И.Иванов И.И.Иванов, С.И.Иванов		Лист	Листов 1
		ГПИ ЭЛЕКТРОПРОЕКТ КУРЬШИНСКИЙ	

Формат А5
 СР 912-04

Туполобой проект 407-3-386.86

Альбом IV



№ позиции	Зона	№ в	Обозначение	Наименование	Кол.	Примечание
				<u>Детали</u>		
				Лист АД1 10х170 ГОСТ 163176		
54	1			L = 120	1	0,58 кг
54	2			L = 230	1	1,1 кг
54	3			Шина АД31Т 10х100 ГОСТ 15716-70	1	0,41 кг
				L = 140		

Сварку производить сварочной проволокой СВАКС ГОСТ 7871-75.
Сварные швы выполнить по ГОСТ 16310-70-С2-НПТ-Δ 6.

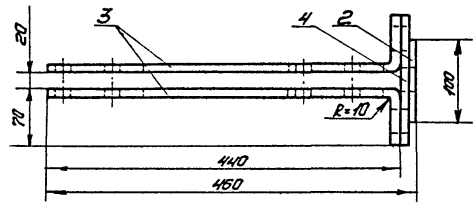
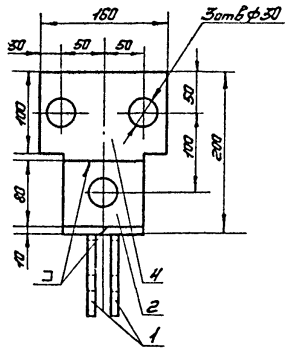
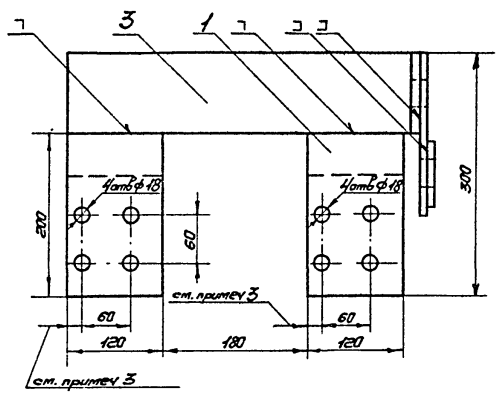
Привязан		
№ в. №		

И.в.д. № прощ. Подпись и дата. Визы, № в. №

			ТТ-407-3-386.86		ЭПН 30 00 00		
			Конструкция для узла V		Сталь	Масса	Мощность
					Р	2,1	1:4
					Лист	Листов	
					ГПИ ЭЛЕКТРОПРОЕКТ КУРЬШЕВ		

ГПИ Сорочайкин В.А.
И.контр. Т.М.Климов
Нач.отд. Холодков
Рук.вр. Карон
И.инж. Карлова

Формат А3
СФ 712-04



Формат	Зона	Лев.	Обозначение	Наименование	Кол.	Примечание
				<u>Детали</u>		
			1	ГОСТ 19357-81 Контакт переходный КПП-120	4	1,2ке
			2	Шина АДЗПТ 10x100 ГОСТ 15776-70 L=80	1	0,2ке
			3	Шина АДЗПТ 10x120 ГОСТ 15776-70 L=435	2	1,6ке
			4	Лист АДЛ 10x160 ГОСТ 21631-76 L=200	1	0,72ке

- Сварку производить сварочной проволокой СВАКС ГОСТ 7871-75. Сварные швы выполнить по ГОСТ 16310-70-С2-НГП-ΔБ.
- Отверстия в деталях поз. 2-4 сверлить после их сварки.
- Отверстия в деталях поз. 1 сверлить по месту.

Привязан			
И.И.И.И.			

Уд. в. 12/12/12
Листов и деталей

77-407-3-386.86 ЭПНН 31 00 00		
Страна	Масштаб	Материал
Р	8,4	1:5
Лист		Листов 1
г.п.и ЭЛЕКТРОПРОЕКТ Куйбышев		

ГНП Сарочайкин
И.контр. Темкин
Нач. отд. Холодков
Рис. гр. Каран
И.инж. Мирошников

Госстрой СССР
ЦЕНТРАЛЬНЫЙ ИНСТИТУТ ТИПОВОГО ПРОЕКТИРОВАНИЯ
Свердловский филиал
620062, г.Свердловск-62, ул.Челышева,4
Заказ № 34/4 Инв.№ СФ 412-04 тираж 90
Сдано в печать 9.06. 1986 г цена 3-12