



О Т Р А С Л Е В О Й С Т А Н Д А Р Т

**ПРУЖИНЫ СЖАТИЯ ЦИЛИНДРИЧЕСКИЕ
ВИНТОВЫЕ ДЛЯ ПАРОВЫХ, ГАЗОВЫХ
ТУРБИН И КОМПРЕССОРНЫХ МАШИН**

ТЕХНИЧЕСКИЕ УСЛОВИЯ

ОСТ 108.129.01—79

Издание официальное

УТВЕРЖДЕН И ВВЕДЕН В ДЕЙСТВИЕ указанием Министерства энергетического машиностроения от 30.05.79 № ВЛ-002/3993

ИСПОЛНИТЕЛИ:

ПО «Ленинградский металлический завод»

В. Ф. ГАЙДУКОВ,

С. С. ГЕЛЬПЕРН,

Е. М. ЖЕСТЕРЕВ

НПО ЦКТИ

И. С. ЛАГУСКЕР

**ПРУЖИНЫ СЖАТИЯ
ЦИЛИНДРИЧЕСКИЕ
ВИНТОВЫЕ ДЛЯ ПАРОВЫХ,
ГАЗОВЫХ ТУРБИН И
КОМПРЕССОРНЫХ МАШИН
ТЕХНИЧЕСКИЕ УСЛОВИЯ
ОКП 31 1100**

ОСТ 108.129.01—79

Взамен ОСТ 24.129.01

Указанием Министерства энергетического машиностроения от 30.05.79 № ВЛ-002/3993 срок действия установлен

с 01.01.80до 01.01.85

Несоблюдение стандарта преследуется по закону

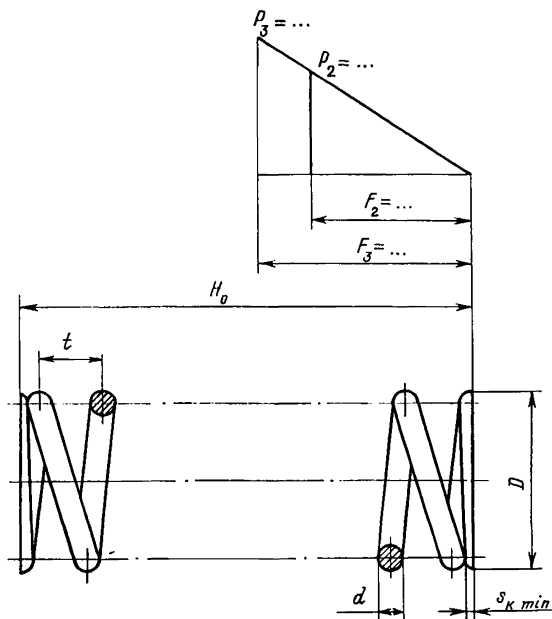
Настоящий стандарт распространяется на цилиндрические винтовые пружины сжатия из стали круглого сечения, диаметром от 1 до 60 мм, применяемые в паровых, газовых турбинах и компрессорных машинах, и устанавливает технические условия на указанные пружины.

1. ОСНОВНЫЕ РАЗМЕРЫ И ПАРАМЕТРЫ ВИТКОВ

1.1. Обозначения параметров пружин — по ГОСТ 2.401—68 и ГОСТ 13765—68.

1.2. Основные размеры пружин D и d должны соответствовать указанным на черт. 1 и в табл. 1.

1.3. Сила пружины при максимальной деформации P_3 и параметры витков z_1 и f_3 (см. табл. 1) определены для сталей марок



Черт. 1

60С2А и 50ХФА ГОСТ 14959—69 (модуль сдвига при кручении $G_{\text{табл}} = 8000$ кгс/мм²; наибольшее допустимое напряжение при кручении $[\tau_3]_{\text{табл}} = 90$ кгс/мм²).

При G и $[\tau_3]$, отличных от $G_{\text{табл.}}$ и $[\tau_3]_{\text{табл.}}$, сила пружины при максимальной деформации P_3 и параметры витков f_3 , z_1 определяются по формулам перехода:

$$P_3 = P_{3 \text{ табл.}} \frac{[\tau_3]}{[\tau_3]_{\text{табл.}}}; \quad z_1 = z_{1 \text{ табл.}} \frac{G}{G_{\text{табл.}}}; \quad f_3 = f_{3 \text{ табл.}} \frac{[\tau_3]}{[\tau_3]_{\text{табл.}}}$$

Таблица 1

Диаметр проволоки d , мм	Наружный диаметр пружины D , мм	Сила пружины при максимальной деформации P_3 , кгс	Жесткость одного витка z_1 , кгс/мм	Наибольший прогиб одного витка f_3 , мм
1	6	5,39	7,41	0,73
	7	4,70	4,33	1,08
	8	4,16	2,75	1,51
	10	3,38	1,30	2,58
	12	2,84	0,72	3,93
	13	2,63	0,55	4,71
2	12	21,56	14,81	1,45
	14	18,80	8,66	2,17
	16	16,64	5,49	3,03
	19	14,18	3,09	4,58
	20	13,51	2,61	5,16
	22	12,34	1,91	6,45
	24	11,36	1,44	7,87
26	10,52	1,11	9,43	
3	16	53,67	33,86	1,58
	18	48,52	22,22	2,18
	19	46,26	18,37	2,52
	20	44,20	15,37	2,87
	22	40,55	11,07	3,66
	24	37,44	8,24	4,54
	26	34,77	6,30	5,51
	28	32,44	4,92	6,58
	30	30,40	3,92	7,75
	32	28,59	3,17	9,00
	36	25,55	2,16	11,80
40	23,01	1,54	14,98	
4	20	100,65	57,14	1,76
	22	92,97	40,40	2,30
	24	86,25	29,63	2,91
	25	83,22	25,66	3,24
	28	75,21	17,31	4,34

Диаметр проволоки a , мм	Наружный диаметр пружины D , мм	Сила пружины при максимальной деформации P_3 , кгс	Жесткость одного витка z_1 , кгс/мм	Наибольший прогиб одного витка f_3 , мм
4	30	70,64	13,67	5,16
	32	66,57	10,99	6,06
	34	62,93	8,96	7,02
	36	59,67	7,40	8,05
	38	56,71	6,19	9,16
	40	54,04	5,22	10,33
	42	51,60	4,45	11,58
	45	48,32	3,55	13,58
	48	45,43	2,88	15,74
	50	43,69	2,53	17,27
5	25	157,28	71,42	2,20
	28	143,05	47,34	3,02
	30	134,77	37,03	3,64
	34	120,62	23,92	5,04
	36	114,55	19,65	5,82
	38	109,04	16,34	6,67
	40	104	13,73	7,57
	42	99	11,65	8,52
	45	93	9,25	10,06
	48	87	7,47	11,73
	50	84	6,53	12,91
	52	81	5,74	14,15
	55	77	4,78	16,12
	60	71	3,60	19,67
65	66	2,78	23,58	
6	34	203	54,45	3,74
	36	194	44,44	4,36
	38	185	36,75	5,03
	40	177	30,74	5,75
	42	169	25,97	6,51
	45	158	20,51	7,74
	48	149	16,48	9,08

Продолжение табл. 1

Диаметр проволоки d , мм	Наружный диаметр пружины D , мм	Сила пружины при максимальной деформации P_3 , кгс	Жесткость одного витка z_1 , кгс/мм	Наибольший прогиб одного витка f_3 , мм
6	50	144	14,36	10,03
	52	139	12,60	11,03
	55	132	10,45	12,62
	60	121	7,84	15,50
	65	112	6,03	18,67
	70	105	4,74	22,14
	75	98	3,79	25,90
	80	92	3,08	29,96
8	45	364	74,55	4,89
	48	345	59,25	5,82
	50	333	51,32	6,48
	52	321	44,75	7,18
	55	306	36,85	8,29
	60	283	27,35	10,33
	63	270	23,20	11,65
	65	263	20,86	12,58
	70	245	16,27	15,06
	75	229	12,94	17,75
	80	216	10,46	20,67
	85	204	8,57	23,80
	90	193	7,11	27,16
	95	183	5,97	30,74
100	174	5,05	34,54	
105	167	4,32	38,56	
9	45	510	128,57	3,96
	48	483	101,58	4,75
	50	466	87,68	5,32
	52	451	76,21	5,92
	55	430	62,48	6,87
	60	398	46,11	8,62
	63	380	38,90	9,77
	65	370	34,99	10,57

Диаметр проволоки d , мм	Наружный диаметр пружины D , мм	Сила пружины при максимальной деформации P_3 , кгс	Жесткость одного витка z_1 , кгс/мм	Наибольший прогиб одного витка f_3 , мм
9	70	346	27,19	12,71
	75	324	21,55	15,05
	80	305	17,37	17,59
	85	288	14,20	20,32
	90	273	11,76	23,25
	95	260	9,85	26,37
	100	247	8,33	29,70
	105	236	7,11	33,21
	110	226	6,12	36,93
	120	208	4,62	44,94
10	50	629	142,85	4,40
	52	609	123,75	4,92
	55	581	101,01	5,75
	60	539	74,07	7,27
	63	516	62,40	8,28
	65	502	55,94	8,98
	70	470	43,29	10,85
	75	441	34,18	12,91
	80	416	27,47	15,14
	85	393	22,40	17,55
	90	373	18,51	20,13
	95	354	15,48	22,90
	100	337	13,07	25,83
	105	322	11,13	28,95
	110	308	9,57	32,24
120	284	7,21	39,35	
125	273	6,32	43,17	
130	263	5,57	47,17	
11	55	761	157,14	4,84
	60	708	114,48	6,18
	63	679	96,11	7,06
	65	661	86,00	7,68

Продолжение табл. 1

Диаметр проволоки d , мм	Наружный диаметр пружины D , мм	Сила пружины при максимальной деформации P_3 , кгс	Жесткость одного витка z_1 , кгс/мм	Наибольший прогиб одного витка f_3 , мм
11	70	619	66,26	9,34
	75	582	52,14	11,17
	80	549	41,77	13,55
	85	520	33,98	15,29
	90	493	28,01	17,60
	95	469	23,37	20,06
	100	447	19,70	22,69
	105	427	16,76	25,47
	110	408	14,38	38,42
	120	376	10,81	34,79
	125	362	9,46	38,22
	130	348	8,33	41,81
	140	325	6,56	49,47
12	60	906	171,42	5,28
	63	870	143,41	6,06
	65	847	128,06	6,62
	70	795	98,22	8,10
	75	749	76,99	9,73
	80	707	61,48	11,50
	85	669	49,87	13,42
	90	636	41,02	15,49
	95	605	34,15	17,71
	100	577	28,73	20,07
	105	551	24,40	22,58
	110	528	20,91	25,24
	120	486	15,68	31,00
	125	467	13,72	34,10
	130	451	12,07	37,35
	140	420	9,48	44,28
150	393	7,58	51,81	
160	369	6,16	59,92	
14	70	1233	200,0	6,16
	75	1164	155,5	7,49

Диаметр проволоки d , мм	Наружный диаметр пружины D , мм	Сила пружины при максимальной деформации P_3 , кгс	Жесткость одного витка z_1 , кгс/мм	Наибольший прогиб одного витка f_3 , мм
14	80	1102	123,32	8,94
	85	1045	99,46	10,51
	90	994	81,39	12,21
	95	947	67,46	14,04
	100	904	56,54	15,99
	105	865	47,86	18,08
	110	829	40,87	20,28
	120	765	30,50	25,07
	125	736	26,62	27,66
	130	710	23,37	30,37
	140	662	18,30	36,17
	150	620	14,60	42,47
	160	583	11,83	49,29
	170	550	9,72	56,60
180	520	8,08	64,42	
16	80	1610	228,57	7,04
	85	1531	183,18	8,36
	90	1459	149,09	9,78
	95	1392	122,99	11,32
	100	1331	102,65	12,97
	105	1275	86,58	14,73
	110	1223	73,70	16,60
	120	1130	54,70	20,66
	125	1088	47,62	22,86
	130	1050	41,71	25,17
	140	980	32,54	30,11
	150	919	25,87	35,51
	160	864	20,91	41,34
	170	816	17,14	47,61
180	773	14,23	54,33	
190	734	11,90	61,49	
200	699	10,11	69,08	
210	667	8,65	77,12	

Продолжение табл. 1

Диаметр проволоки d , мм	Наружный диаметр пружины D , мм	Сила пружины при максимальной деформации P_3 , кгс	Жесткость одного витка z_1 , кгс/мм	Наибольший прогиб одного витка f_3 , мм
20	100	2516	286,71	8,81
	105	2417	239,02	10,11
	110	2324	202,02	11,50
	120	2156	148,15	14,55
	125	2080	128,32	16,21
	130	2009	111,88	17,95
	140	1880	86,58	21,71
	150	1766	68,37	25,82
	160	1664	54,94	30,29
	170	1573	44,81	35,10
	180	1492	37,03	40,27
	190	1418	30,96	45,80
	200	1351	26,14	51,67
	210	1290	22,28	57,90
	220	1234	19,14	64,49
	240	1136	14,43	78,81
250	1092	12,64	86,35	
260	1052	11,15	94,35	
25	130	3807	309,37	12,30
	140	3576	236,70	15,11
	150	3369	185,18	18,19
	160	3183	147,63	21,56
	170	3015	119,60	25,21
	180	2863	98,25	29,14
	190	2726	81,70	33,36
	200	2600	68,68	37,86
	210	2486	58,29	42,64
	220	2380	49,89	47,71
	240	2194	37,38	58,68
	250	2110	32,68	64,59
	260	2034	28,73	70,79
	280	1896	22,56	84,02
300	1775	18,04	98,39	
320	1668	14,65	113,89	

Диаметр проволоки d , мм	Наружный диаметр пружины D , мм	Сила пружины при максимальной деформации P_3 , кгс	Жесткость одного витка z_1 , кгс/мм	Наибольший прогиб одного витка f_3 , мм
28	140	4932	400,00	12,33
	150	4658	311,00	14,98
	160	4409	246,63	17,87
	170	4183	198,92	21,03
	180	3977	162,79	24,43
	190	3789	134,98	28,09
	200	3618	113,08	31,99
	210	3461	95,72	36,15
	220	3316	81,75	40,57
	240	3060	61,01	50,15
	250	2945	53,24	55,32
	260	2839	46,74	60,74
	280	2648	36,60	72,34
	300	2480	29,19	84,95
320	2332	23,66	98,57	
30	150	5662	428,57	13,21
	160	5367	338,63	15,85
	170	5098	272,27	18,72
	180	4852	222,22	21,83
	190	4626	183,75	25,17
	200	4420	153,70	28,75
	210	4230	129,87	32,57
	220	4055	110,73	36,62
	230	3894	95,18	40,91
	240	3744	82,41	45,43
	250	3606	71,84	50,19
	260	3477	63,00	55,18
	270	3356	55,55	60,41
	280	3244	49,24	65,88
	290	3138	43,85	71,58
	300	3040	39,21	77,51
310	2947	35,21	83,68	
320	2859	31,74	90,09	
330	2777	28,71	96,73	

Продолжение табл. 1

Диаметр проволоки d , мм	Наружный диаметр пружины D , мм	Сила пружины при максимальной деформации P_3 , кгс	Жесткость одного витка z_1 , кгс/мм	Наибольший прогиб одного витка f_3 , мм
32	160	6442	457,14	14,09
	170	6127	366,36	16,72
	180	5837	298,19	19,57
	190	5571	245,98	22,64
	200	5326	205,31	25,94
	210	5100	173,14	29,45
	220	4892	147,39	33,19
	240	4521	109,40	41,32
	250	4354	95,24	45,72
	260	4200	83,43	50,33
	280	3921	65,08	60,23
	300	3675	51,75	71,01
	320	3458	41,83	82,68
	340	3265	34,29	95,23
	360	3092	28,46	108,66
	380	2937	23,88	122,97
400	2796	20,23	138,17	
36	180	8153	514,28	15,85
	190	7797	422,08	18,47
	200	7466	350,73	21,28
	210	7160	294,65	24,29
	220	6875	249,95	27,51
	240	6365	184,44	34,51
	250	6136	160,17	38,30
	260	5922	140,00	42,30
	280	5534	108,76	50,87
	300	5192	86,21	60,23
	320	4890	69,48	70,37
	340	4619	56,82	81,30
	360	4377	47,06	93,02
	380	4159	39,41	105,51
	400	3961	33,34	118,80
420	3780	28,45	132,86	
450	3533	22,76	155,44	

Диаметр проволоки d , мм	Наружный диаметр пружины D , мм	Сила пружины при максимальной деформации P_z , кгс	Жесткость одного витка z_1 , кгс/мм	Наибольший прогиб одного витка f_3 , мм
40	200	10 070	571,43	17,62
	210	9 673	478,06	20,23
	220	9 301	404,04	23,02
	240	8 630	296,30	29,13
	250	8 326	256,64	32,44
	260	8 041	223,78	35,94
	280	7 524	173,16	43,46
	300	7 067	136,75	51,68
	320	6 660	109,89	60,61
	340	6 296	89,64	70,25
	360	5 969	74,07	80,59
	380	5 674	61,92	91,65
	400	5 406	52,29	103,41
	450	4 832	35,57	135,83
	480	4 545	28,86	157,51
500	4 371	25,3	172,80	
530	4 131	20,97	196,97	
42	180	12 521	1070,68	11,70
	190	12 021	871,32	13,80
	200	11 548	718,77	16,07
	210	11 103	600,00	18,51
	220	10 685	506,12	21,11
	240	9 925	369,95	26,83
	250	9 580	320,00	29,94
	260	9 257	278,68	33,22
	280	8 668	215,18	40,28
	300	8 145	169,63	48,02
	320	7 680	136,10	56,43
	340	7 263	110,87	65,51
	360	6 888	91,52	75,27
	380	6 549	76,43	85,70
	400	6 241	64,48	96,80
450	5 583	43,79	127,58	

Продолжение табл. 1

Диаметр проволоки d , мм	Наружный диаметр пружины D , мм	Сила пружины при максимальной деформации P_3 , кгс	Жесткость одного витка z_1 , кгс/мм	Наибольший прогиб одного витка f_3 , мм
42	480	5 250	35,49	147,94
	500	5 050	31,09	168,41
45	280	10 579	293,27	36,07
	300	9 950	230,55	43,16
	320	9 388	184,55	50,87
	340	8 884	150,03	59,22
	360	8 429	123,63	68,19
	380	8 018	103,08	77,79
	400	7 644	86,85	88,01
	420	7 302	73,86	98,87
	450	6 839	58,82	116,27
	480	6 437	47,61	135,21
	500	6 191	41,68	148,57
	530	5 854	34,49	169,72
50	560	5 556	28,87	192,45
	600	5 199	23,13	224,84
	280	14 312	473,41	30,23
	300	13 484	370,37	36,41
	320	12 739	295,26	43,15
	340	12 068	239,20	50,45
	360	11 461	196,50	58,33
	380	10 909	163,41	66,76
	400	10 407	137,36	75,76
	420	9 947	116,58	85,33
	450	9 328	92,59	100,74
	500	8 448	65,36	129,26
55	560	7 586	45,12	168,14
	600	7 102	36,08	196,89
	280	18 761	735,43	25,51
	300	17 710	572,41	30,94
	320	16 758	454,35	36,88
	340	15 894	366,73	43,34

Диаметр проволоки d , мм	Наружный диаметр пружины D , мм	Сила пружины при максимальной деформации P_3 , кгс	Жесткость одного витка z_1 , кгс/мм	Наибольший прогиб одного витка f_3 , мм
55	360	15 110	300,32	50,31
	380	14 395	249,06	57,80
	400	13 741	208,85	65,80
	420	13 143	176,86	74,31
	450	12 333	140,08	88,05
	500	11 181	98,51	113,51
	530	10 585	81,22	130,33
	560	10 049	57,76	148,30
	600	9 412	54,07	174,07
60	280	23 948	1107,31	21,63
	300	22 659	857,14	26,44
	320	21 480	677,26	31,72
	340	20 402	544,54	37,47
	360	19 417	444,44	43,69
	380	18 516	367,51	50,38
	400	17 690	307,40	57,55
	420	16 930	259,74	65,18
	450	15 901	205,13	77,52
	500	14 430	143,68	100,44
	530	13 669	118,24	115,60
	560	12 982	98,48	131,83
	600	12 165	78,43	155,11

2. ТЕХНИЧЕСКИЕ ТРЕБОВАНИЯ

2.1. Пружины должны изготавливаться в соответствии с требованиями настоящего стандарта по чертежам, соответствующим ГОСТ 2.401—68, по технической документации, утвержденной в установленном порядке.

2.2. Расчет пружин производится по методике, действующей на предприятии-изготовителе.

2.3. Сила пружины при рабочей деформации P_2 не должна быть больше 0,8 от силы пружины при максимальной деформации.

2.4. Число рабочих витков пружины n должно быть не менее двух и кратным 0,5.

2.5. Пружины должны быть изготовлены с поджатыми опорными витками. Концы опорных витков должны быть примкнуты к рабочим виткам.

2.6. Толщина опорного витка пружины s_k должна составлять примерно $0,25 d$, а длина дуги обработанной поверхности — $0,75 \pi D$.

2.7. Материал пружин — проволока или сталь круглая горячекатаная из сталей марки 60С2А и 50ХФА (технические требования на марку по ГОСТ 14959—69). Сортамент проволоки — по ГОСТ 14963—69, сортамент проката — по ГОСТ 2590—71.

2.8. Предельные отклонения диаметра проволоки должны соответствовать четвертой группе точности по ГОСТ 2771—57. Предельные отклонения диаметра прутка должны удовлетворять требованиям, предъявляемым к прокату обычной или повышенной точности в соответствии с ГОСТ 2590—71.

2.9. Материал должен иметь сертификат предприятия-изготовителя, удостоверяющий соответствие качества материала требованиям стандартов. Материал, поступивший без сертификатов, подлежит контролю на соответствие требованиям стандартов на данную марку материала.

2.10. После навивки и механической обработки торцов должна производиться термообработка пружины.

2.11. На поверхности пружин, предъявляемых к приемке перед нанесением и после нанесения защитного покрытия, не должно быть грязи, масла, ржавчины, следов соли и т. п. Очистка пружин с помощью травления не допускается.

2.12. На поверхности пружин не допускаются трещины, волосины, раковины, расслоения, закаты, плены, а также местная скрученность проволоки.

Пружины, имеющие скрученность проволоки, бракуются. Остальные дефекты допускается устранять полой зачисткой. Глубина зачистки не должна превышать половины поля допуска на материал, считая от фактического размера. При этом действительный размер сечения витка может быть меньше минимального размера по сортаменту на величину до 25% от поля допуска для пружин из горячекатаного материала, 50% от поля допуска для пружин из холоднотянутой и калиброванной проволоки.

2.13. Резкие переходы в местах зачистки не допускаются. Шероховатость зачищенной поверхности по ГОСТ 2789—73 должна быть не менее $Rz 20$.

2.14. Допускаются мелкие дефекты поверхности витков, если они распространяются на глубину менее половины от поля допуска на диаметр проволоки (прутка). В сомнительных случаях глубина перечисленных дефектов должна быть определена контрольной зачисткой.

2.15. Для пружин горячей навивки допускается сплющивание (овальность) сечения проволоки. Разность между наибольшим и наименьшим размерами сечения проволоки (прутка) не должны превышать величины поля допуска на диаметр проволоки (прутка).

При этом действительный наименьший размер сечения витка может быть меньше минимального размера прутка на величину 25% от поля допуска.

2.16. Величина обезуглероженного слоя определяется не менее чем на двух пружинах из партии.

За партию принимаются пружины, изготовленные из металла одной плавки и одного профиля, прошедшие термообработку в одной садке. Величина обезуглероженного слоя определяется по ГОСТ 1763—68 или методом, принятым на предприятии-изготовителе.

2.17. Технологический процесс изготовления пружин и режим термической обработки не предопределяются настоящим стандартом. Однако в него должны входить:

кратковременное технологическое обжатие силой P_3 , имеющее целью повышение предела упругости, контроль качества термической обработки, выявление дефектов материала (трещин, волосовин и т. п.);

обжатие силой P_2 и P_3 и проверку соответствия размеров пружины чертежным размерам в свободном состоянии (после обжатия) и под нагрузкой P_2 и P_3 .

2.18. Технологические обжатия по п. 2.17 к приемным испытаниям не относятся.

2.19. Поверхность пружин должна быть защищена от коррозии покрытием. Вид покрытия (цинкование, кадмирование, никелирование, хромирование, азотирование, покрытие лаком или эмалью) и толщина покрытия определяются заказчиком.

2.20. После кадмирования, цинкования и хромирования для снятия водородной хрупкости пружины должны быть выдержаны в нейтральных маслах.

2.21. Покрытие должно быть плотным, иметь хорошее сцепление с основным металлом, не иметь трещин, шелушения, пористости, царапин, подтеков, наплывов и других дефектов.

2.22. Настоящий стандарт устанавливает следующие группы точности по силам и деформациям пружин:

первая группа — пружины с допускаемым отклонением силы или деформации $\pm 5\%$;

вторая группа — пружины с допускаемым отклонением силы или деформации $\pm 10\%$;

третья группа — пружины с допускаемым отклонением силы или деформации $\pm 15 \dots \pm 20\%$.

Допускается изготовление пружин с неконтролируемыми параметрами силы (деформации). Трех группам точности пружин по силам (деформациям) соответствуют три группы точности по допускаемым отклонениям геометрических параметров (размеров) пружин.

Однако сочетание одинаковых групп точности по силам (деформациям) и отклонениям геометрических параметров не является обязательным.

Для пружин с неконтролируемыми силами или деформациями отклонение геометрических размеров выбирается по одной из установленных групп точности.

2.23. Отклонения геометрических параметров (размеров) пружин не должны превышать указанных в табл. 2 и 3.

2.24. Предельные отклонения на внутренний диаметр пружины устанавливаются только в технически обоснованных случаях.

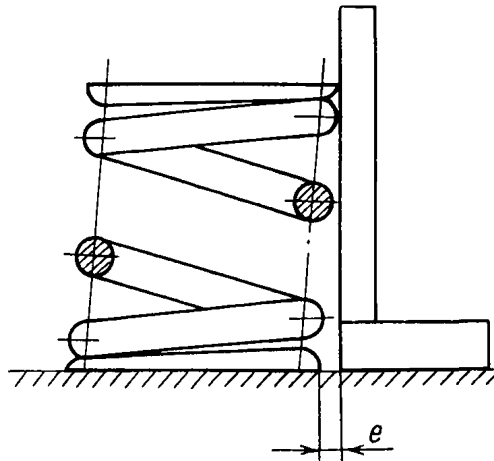
Одновременное назначение отклонений на наружный и внутренний диаметр не допускается.

2.25. Обработанные поверхности поджатых опорных витков должны быть плоскими. Величина зазора между опорной поверхностью и контрольной плитой не должна быть более $0,05 d$.

2.26. Шероховатость опорной поверхности пружин должна соответствовать указанной в табл. 2.

Таблица 2

Наименование геометрических параметров	Группы точности по допускаемым отклонениям геометрических параметров (размеров)		
	1	2	3
Предельные отклонения от перпендикулярности торцевых плоскостей пружины e на каждые 100 мм длины, мм (черт. 2)	0,5	1,0	1,5
Шероховатость обработанных поверхностей торцов пружин по ГОСТ 2789—73	$Rz20$	$Rz40$	$Rz80$
Зазор между концом опорного витка и соседним рабочим витком при поджатии целого опорного витка	$0,10F_3$	$0,15F_3$	$0,20F_3$



Черт. 2

2.27. Торцы у пружин статического действия, изготовленных из проволоки диаметром 30 мм и выше, могут быть обработаны газовой резкой с последующей зачисткой.

Предельные отклонения наружного (внутреннего) диаметра пружины, мм				Предельные отклонения высоты пружины в свободном состоянии, мм			
Средний диаметр пружины D_0	Группа точности			Высота пружины H_0	Группа точности		
	1	2	3		1	2	3
До 40	$\pm 0,40$	$\pm 0,60$	$\pm 0,80$	До 20	+1,50	+2,00 -0,50	+3,00 -1,00
Св. 40 до 55 вкл.	$\pm 0,50$	$\pm 0,80$	$\pm 1,10$	Св. 20 до 40 вкл.		+2,50 -0,50	+3,50 -1,00
Св. 55 до 80 вкл.	$\pm 0,70$	$\pm 1,10$	$\pm 1,50$	Св. 40 до 70 вкл.		+3,00 -1,00	+4,50 -1,50
Св. 80 до 110 вкл.	$\pm 1,00$	$\pm 1,50$	$\pm 2,00$	Св. 70 до 110 вкл.		+3,50 -1,00	+5,00 -2,00
Св. 110 до 150 вкл.	$\pm 1,30$	$\pm 2,00$	$\pm 2,70$	Св. 110 до 170 вкл.	+3,00	+4,50 -1,50	+6,50 -2,50
Св. 150 до 200 вкл.	$\pm 1,70$	$\pm 2,60$	$\pm 3,50$	Св. 170 до 240 вкл.	+4,50	+5,50 -1,50	+9,00 -3,00
Св. 200	$\pm 0,01D_0$	$\pm 0,015D_0$	$\pm 0,02D_0$	Св. 240 до 330 вкл.		+7,00 -2,00	+10,0 -3,50
				Св. 330 до 450 вкл.	+6,00	+9,00 -3,00	+14,00 -4,00
				Св. 450 до 600 вкл.	+7,50	+11,0 -4,00	+16,50 -6,00
				Св. 600	+0,015 H_0	+0,022 H_0 -0,008 H_0	+0,033 H_0 -0,012 H_0

Таблица 3

Предельные отклонения полного числа витков в долях витка				Предельные отклонения шага пружины в свободном состоянии, мм			
Полное число витков пружины n_1	Группа точности			Зазор $t-d$	Группа точности		
	1	2	3		1	2	3
До 6	$\pm 0,15$	$+0,15$ $-0,25$	$+0,20$ $-0,40$	До 2	$\pm 0,15$	$\pm 0,20$	$\pm 0,30$
Св. 6 до 12 вкл.	$\pm 0,20$	$+0,20$ $-0,30$	$+0,25$ $-0,55$	Св. 2 до 3 вкл.	$\pm 0,25$	$\pm 0,30$	$\pm 0,40$
Св. 12 до 15 вкл.	$\pm 0,25$	$+0,20$ $-0,40$	$+0,30$ $-0,70$	Св. 3 до 4 вкл.	$\pm 0,30$	$\pm 0,40$	$\pm 0,60$
Св. 15 до 20 вкл.	$\pm 0,30$	$+0,25$ $-0,45$	$+0,40$ $-0,80$	Св. 4 до 6 вкл.	$\pm 0,40$	$\pm 0,50$	$\pm 0,80$
Св. 20	$\pm(0,01n_1 + 0,1)$	$+0,01n_1$ $-(0,01n_1 + 0,3)$	$+0,02n_1$ $-(0,02n_1 + 0,4)$	Св. 6 до 7 вкл.	$\pm 0,50$	$\pm 0,60$	$\pm 1,00$
				Св. 7 до 8 вкл.		$\pm 0,70$	$\pm 1,20$
				Св. 8 до 9 вкл.	$\pm 0,65$	$\pm 0,90$	$\pm 1,40$
				Св. 9 до 10 вкл.	$\pm 0,80$	$\pm 1,00$	$\pm 1,50$
				Св. 10 до 12 вкл.	$\pm 0,90$	$\pm 1,20$	$\pm 1,80$
				Св. 12 до 15 вкл.	$\pm 1,10$	$\pm 1,50$	$\pm 2,30$
				Св. 15	$\pm 0,075(t-d)$	$\pm 0,10(t-d)$	$\pm 0,15(t-d)$

3. ПРАВИЛА ПРИЕМКИ

3.1. При приемочном контроле должны производиться следующие операции:

- проверка качества материала;
- измерение диаметра и высоты пружины;
- измерение шага пружины;
- определение полного числа витков;
- проверка перпендикулярности торцевых поверхностей пружины к оси пружины;
- испытание под нагрузкой P_3 , встряхивание и определение усадки.

3.2. При приемке пружины должны подвергаться сплошному контролю.

3.3. Результаты приемочных испытаний пружины должны быть занесены в журнал испытаний.

3.4. Для тарированных пружин первой группы точности по требованию заказчика в паспорт заносится диаграмма прогибов при промежуточных нагрузках.

3.5. На пружины третьей группы точности допускается составление одного паспорта на партию пружин.

4. МЕТОДИКА КОНТРОЛЯ И ИСПЫТАНИЙ

4.1. Следует производить визуальный контроль пружины. Для выявления дефектов в необходимых случаях могут использоваться лупа с пятикратным увеличением и метод магнитной дефектоскопии.

4.2. Диаметр пружины должен быть измерен по концам и в середине пружины. Измерение диаметра должно производиться в плоскости, перпендикулярной оси пружины. Для контроля предельных отклонений наружного и внутреннего диаметра могут использоваться соответственно контрольные гильзы и контрольные стержни. Диаметр контрольной гильзы $D_{г.к} = 1,04 DA_5$, диаметр контрольного стержня $D_{с.к} = 0,96 (D - 2d) C_5$, длина контрольной гильзы (стержня) $L_k = 1,1 H_0$.

4.3. Высота пружин в свободном состоянии H_0 измеряется в горизонтальном или вертикальном положениях не менее чем в трех продольных сечениях. Вертикальное положение допустимо для пружин, высота которых не изменяется под собственной массой.

4.4. Отклонение от перпендикулярности торцевых плоскостей к оси пружины должно проверяться на плите угольником (см. черт. 2). Величина отклонения оценивается по величине зазора e между угольником и образующей пружины, который измеряется с помощью щупа (малые отклонения) или линейки.

4.5. Отклонение шага пружины должно проверяться по двум образующим пружины. Число измерений по каждой образующей должно быть не менее трех. Для измерения может использоваться мерительный инструмент с точностью шкалы не менее 0,05 мм.

4.6. Полное число витков n_1 определяется как сумма числа целых витков n и доли витков неполных.

4.7. Испытание пружин под нагрузкой должно производиться трехкратным приложением нагрузки P_3 на испытательных машинах или прессах, обеспечивающих плавное приложение нагрузки.

Время выдержки под нагрузкой от 3 до 10 мин. Для особо ответственных пружин по требованию заказчика время выдержки может быть увеличено.

4.8. После испытаний под нагрузкой каждая пружина должна испытываться встряхиванием (при серийном производстве) или сбрасыванием на каменный пол с высоты 1,5 м.

4.9. Остаточная деформация (усадка) пружины определяется после испытаний по пп. 4.7 и 4.8 как разность высоты пружины в свободном состоянии H_0 до испытаний и после них, измеренная в соответствии с п. 4.3. Остаточная деформация не допускается.

4.10. Твердость пружин проверяется на поверхности опорных витков пружин или на боковой поверхности витков пружин-свидетелей от партии пружин.

4.11. При контроле качества покрытий пружин следует проверить:

- толщину слоя покрытия;
- плотность (пористость) покрытия;
- прочность сцепления покрытия с основным металлом.

Контролю подвергаются 5% пружин от партии.

Число пружин в партии должно быть не менее 20. При числе пружин менее 20 проверке подвергается каждая пружина.

Примечание. Партия состоит из пружин одинаковых параметров, изготовленных из одного материала с одновременным нанесением покрытия.

4.12. Проверка прочности сцепления покрытия с основным металлом производится крацеванием при помощи стальной щетки из проволоки диаметром 0,1—0,2 мм со скоростью 17—20 м/с.

4.13. Проверка пористости производится по ГОСТ 16875—71. Перед испытанием на пористость пружина должна быть промыта холодной водой.

5. МАРКИРОВКА, УПАКОВКА, ТРАНСПОРТИРОВАНИЕ И ХРАНЕНИЕ

5.1. Готовые пружины должны иметь маркировку в соответствии с требованиями рабочего чертежа.

5.2. Маркировка пружин должна включать следующие сведения:

- товарный знак предприятия;
- год и месяц выпуска;
- марку стали;
- порядковый номер пружины;
- клеймо ОТК.

Порядковый номер пружины в течение календарного года повторяться не должен.

5.3. На пружины, изготовленные из прутка диаметром от 8 мм и более, маркировка наносится на обработанную поверхность опорного витка. На пружинах, изготовленных из прутка диаметром до 8 мм, на опорную поверхность наносится порядковый номер пружины и клеймо отдела технического контроля (ОТК), остальные сведения (товарный знак, год выпуска, марка стали) помещаются на бирке, прикрепляемой к каждой пружине.

5.4. Готовые пружины, принятые ОТК предприятия-изготовителя, при отправке на склад готовой продукции и заказчику должны предохраняться от коррозии в соответствии с требованиями ГОСТ 13168—69.

5.5. При транспортировании пружины должны быть упакованы в ящики и уложены так, чтобы исключить возможность повреждения покрытия.

5.6. На складе готовой продукции пружины должны находиться рассортированными по типоразмерам и уложенными вертикально на стеллажи.

6. ГАРАНТИИ ИЗГОТОВИТЕЛЯ

6.1. Предприятие-изготовитель должно гарантировать соответствие пружин требованиям чертежа настоящего стандарта при соблюдении потребителем условий применения (эксплуатации) и хранения пружин, установленных стандартом.

6.2. Гарантийный срок годности пружин 24 месяца с начала эксплуатации устройства, в состав которого входит пружина, но не более 36 месяцев со дня отгрузки пружины предприятием-изготовителем.

6.3. Предприятие-изготовитель в течение гарантийного срока должно безвозмездно заменять вышедшие из строя пружины при условии соблюдения потребителем правил их эксплуатации и хранения.
