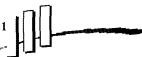


МИНИСТЕРСТВО ОБОРОНЫ РОССИЙСКОЙ ФЕДЕРАЦИИ
ФЕДЕРАЛЬНОЕ ГОСУДАРСТВЕННОЕ УНИТАРНОЕ ПРЕДПРИЯТИЕ 31
ГОСУДАРСТВЕННЫЙ ПРОЕКТНЫЙ ИНСТИТУТ СПЕЦИАЛЬНОГО
СТРОИТЕЛЬСТВА



КООРДИНАЦИОННЫЙ ЦЕНТР
ПО ЦЕНООБРАЗОВАНИЮ И
СМЕТНОМУ
НОРМИРОВАНИЮ В
СТРОИТЕЛЬСТВЕ

КАТАЛОГ-ПЕРЕЧЕНЬ ОБОРУДОВАНИЯ

**ВЫКЛЮЧАТЕЛИ (ПЕРЕКЛЮЧАТЕЛИ) НЕАВТОМАТИЧЕСКИЕ,
КНОПКИ УПРАВЛЕНИЯ, СЧЕТЧИКИ ЭЛЕКТРИЧЕСКОЙ ЭНЕРГИИ**

КПО-02.02.09-05

Москва-2005 г.

1.	ПЕРЕКЛЮЧАТЕЛИ ПК 16, ПК 25	3
2.	ПЕРЕКЛЮЧАТЕЛИ-ВЫКЛЮЧАТЕЛИ ПАКЕТНЫЕ СЕРИИ ПВП 17-29, ПВП 12-31	5
3.	ПЕРЕКЛЮЧАТЕЛИ ПАКЕТНЫЕ СЕРИИ ПМО	6
4.	ПЕРЕКЛЮЧАТЕЛИ ПАКЕТНЫЕ СЕРИИ МК	7
5.	ВЫКЛЮЧАТЕЛИ ПУТЕВЫЕ ТИПА ВП-1	8
6.	ВЫКЛЮЧАТЕЛИ ПУТЕВЫЕ СЕРИИ ВП 61	9
7.	ВЫКЛЮЧАТЕЛИ ПУТЕВЫЕ КОНЕЧНЫЕ ВПК-2000, ВП-16.....	13
7а.	ПЕРЕКЛЮЧАТЕЛИ И ВЫКЛЮЧАТЕЛИ ПАКЕТНЫЕ	13
8.	ВЫКЛЮЧАТЕЛИ ПУТЕВЫЕ ВПУ 011	14
9.	ВЫКЛЮЧАТЕЛИ ПУТЕВЫЕ КОНЕЧНЫЕ ВПК2010; ВПК2110; ВПК2111; ВПК2112 ...	15
10.	ВЫКЛЮЧАТЕЛИ ПУТЕВЫЕ ВП15К21В... ..	15
11.	ВЫКЛЮЧАТЕЛИ КОНЦЕВЫЕ ТИПА ВК	16
12.	ВЫКЛЮЧАТЕЛИ ПУТЕВЫЕ ВЗРЫВОЗАЩИЩЕННЫЕ ТИПА ВПВ-1А	17
13.	ВЫКЛЮЧАТЕЛИ ПУТЕВЫЕ ВЗРЫВОЗАЩИЩЕННЫЕ ТИПА ВПВ-4М	18
14.	ВЫКЛЮЧАТЕЛИ ПУТЕВЫЕ ВЗРЫВОЗАЩИЩЕННЫЕ ТИПА ВСГ	19
15.	ВЫКЛЮЧАТЕЛИ КЛАВИШНЫЕ ВК 42	20
16.	ВЫКЛЮЧАТЕЛИ КЛАВИШНЫЕ ВК 42М	21
17.	ВЫКЛЮЧАТЕЛИ КНОПОЧНЫЕ серии КЕ	22
18.	ВЫКЛЮЧАТЕЛИ КНОПОЧНЫЕ ВК 50	25
19.	ВЫКЛЮЧАТЕЛИ КНОПОЧНЫЕ КУ	27
20.	ПОСТЫ КНОПОЧНЫЕ СЕРИИ ПКУ 1-8	28
21.	ПОСТЫ УПРАВЛЕНИЯ КНОПОЧНЫЕ ПКЕ	29
22.	ПОСТЫ УПРАВЛЕНИЯ КНОПОЧНЫЕ ПКЕ М	30
23.	ПОСТЫ УПРАВЛЕНИЯ КНОПОЧНЫЕ ПКУ15В	31

24. ПОСТЫ УПРАВЛЕНИЯ КНОПОЧНЫЕ ВЗРЫВОЗАЩИЩЕННЫЕ И РУДНИЧНЫЕ КУ-90	32
25. ПОСТЫ УПРАВЛЕНИЯ ВЗРЫВОЗАЩИЩЕННЫЕ КНОПОЧНЫЕ ТИПА ПВК	33
26. ПОСТЫ УПРАВЛЕНИЯ КНОПОЧНЫЕ КУ121, КУ122, КУ123	34
27. ПЕРЕКЛЮЧАТЕЛИ УНИВЕРСАЛЬНЫЕ УП5300 И УП5400	35
28. ПОСТЫ УПРАВЛЕНИЯ КНОПОЧНЫЕ СЕРИИ ПКЕ-012, ПКЕ-112	39
29. МИКРОВОКЛЮЧАТЕЛИ МП 1000 А	40
30. МИКРОВОКЛЮЧАТЕЛИ МП 2000 А	43
31. МИКРОВОКЛЮЧАТЕЛИ ВЗРЫВОЗАЩИЩЕННЫЕ ТИПА МПВ-1	46
32. ВЫКЛЮЧАТЕЛИ БЕСКОНТАКТНЫЕ	47
33. ВЫКЛЮЧАТЕЛЬ ВЗРЫВОЗАЩИЩЕННЫЙ ВВ-2	53
34. ВЫКЛЮЧАТЕЛЬ ВЗРЫВОЗАЩИЩЕННЫЙ ВВ-3	54
35. ВЫКЛЮЧАТЕЛЬ ВЗРЫВОЗАЩИЩЕННЫЙ ВВ-4	56
36. ВЫКЛЮЧАТЕЛЬ ВЗРЫВОЗАЩИЩЕННЫЙ ВВ-5	58
37. СЧЕТЧИКИ ЭЛЕКТРИЧЕСКОЙ ЭНЕРГИИ ИНДУКЦИОННЫЕ	59
38. СЧЕТЧИКИ ЭЛЕКТРИЧЕСКОЙ ЭНЕРГИИ ЭЛЕКТРОННЫЕ	67
39. БЛОКИ РЕЗИСТОРОВ И РЕОСТАТЫ	86
40. АДРЕСА ЗАВОДОВ-ИЗГОТОВИТЕЛЕЙ	92

С выпуском данного каталога считать утратившим силу каталог ПО-02.02.08-01.

С замечаниями и предложениями, а также по вопросу получения перечня, просьба обращаться в наш адрес (119121, г.Москва, Смоленский бульвар, д.19, ФГУП «31ГПИ СС Минобороны России» или по телефону 241-39-40).

Цены заводов указаны по заказу ООО «КООРДИНАЦИОННЫЙ ЦЕНТР по ценообразованию и сметному нормированию в строительстве».

НАЗНАЧЕНИЕ: Переключатели ПК 16 и ПК 25 (аналог ПКУЗ) предназначены для работы в качестве коммутационных аппаратов в электрических цепях переменного тока частоты 50 (60) и 400 Гц с напряжением от 24 до 500 В и постоянного тока напряжением от 24 до 220 В.

Переключатели могут быть использованы на морских судах транспортного и промышленного флота и речных судах внутреннего и смешанного плавания, в сельскохозяйственном производстве, в схемах автоматики и управления промышленными установками.

ТЕХНИЧЕСКИЕ УСЛОВИЯ: ТУ3428-012-03965790-98.

Сертификат соответствия № РОСС RU. ME03.B06132

Срок действия до 15 мая 2005 года

СТРУКТУРА УСЛОВНОГО ОБОЗНАЧЕНИЯ:

ПК XX – X X X XXXX XX

ПК – переключатель коммутационный;

XX – величина номинального тока: 16 или 25 А;

X – обозначение исполнения по степени защиты ГОСТ 14255:

- 1 – открытое, но защищенное со стороны монтажной панели IP30;
- 3 – в оболочке IP54; 5 – брызгозащищенное IP54;

X – обозначение исполнения по способу размещения и крепления;

- 1 – за монтажной панелью, крепление основанием; 2 – за монтажной панелью, крепление основанием фронтальной панелью; 4 – за монтажной панелью, крепление брызгозащищенным основанием; 6 – внутри шкафов, на панели, крепление задней скобой; 8 – на стенах и конструкциях, крепление за оболочку.

X – обозначение по способу фиксации;

XXXX – номер электрической схемы;

XX – климатическое исполнение У или Т категорий размещения 2 или 3 ГОСТ 15150.

ТЕХНИЧЕСКИЕ ХАРАКТЕРИСТИКИ:

Режим работы: продолжительный, прерывисто-продолжительный (восьмичасовой), повторно-кратковременный с частотой переключений до 600 в час, при продолжительности включений до 60 %, кратковременный с длительностью рабочего периода 60 мин.

Механическая износостойкость

Способ фиксации	Механическая износостойкость млн. переключений		
	ПК ... - 11, 12		ПК ... - 16, 38, 54
	от 1-8 пак.	9-16 пак.	1-8 пак.
И, Л, М, Н, С, Ф, У, Х, К (фиксация ч/з 45°)	1,0	0,63	0,4
А, Б (самовозврат) Д, Е, Ж (фиксация ч/з 90°)	0,4	0,63	0,4

Количество коммутационных цепей от 1 до 32

Количество коммутационных положений рукоятки от 2 до 8

Исполнения 11; 12; 16; 38; 54

Фиксация положения рукоятки осуществляется через 45°; 90° и с самовозвратом в начальное положение

Способ фиксации

Способ фиксации	Обозначение	Фиксированное положение рукоятки													
		А	Б	Д	Е	Ж	И	Л	М	Н	С	Ф	У	Х	К
Самовозврат в начальное положение	А				X	X	X								
	Б					X	X								
фиксация на положение ч/з 90°	Д			X		X		X						X	
	Е			X		X		X							
фиксация на положение ч/з 45°	Ж				X		X								
	И					X	X								
	Л			X	X	X	X	X							
	М	X	X	X	X	X	X	X	X	X					
	Н	X	X	X	X	X	X	X	X	X	X				
	С				X	X	X								
	Ф			X	X	X	X								
	У				X	X	X	X							
	Х			X	X	X	X	X	X	X					
	К				X	X	X	X	X	X					

Переключатели со способ фиксации через 45° и 90° степени защиты IP00 и IP30 без оболочек изготавливаются с рукояткой флажкового типа.

Переключатели с самовозвратом изготавливаются с рукояткой револьверного типа.

Масса переключателя с револьверной рукояткой увеличивается на 0,02 кг.

ПЕРЕКЛЮЧАТЕЛИ ПК 16, ПК 25.

Лист 2

Листов 2

4

ЦЕНА БЕЗ НДС, руб. (на 01.01.2005г.)

Наименование изделия	Опт. цена	Наименование изделия	Опт. цена	Наименование изделия	Опт. цена
ПК 16-11 1 пак.	140,80	ПК 16-12 4 пак.	506,80	ПК 25-12 3 пак.	155,10
ПК 16-11 2 пак.	160,10	ПК 16-12 5 пак.	144,80	ПК 25-12 4 пак.	182,80
ПК 16-11 3 пак.	185,20	ПК 16-12 6 пак.	172,10	ПК 25-12 5 пак.	206,30
ПК 16-11 4 пак.	209,00	ПК 16-12 7 пак.	190,30	ПК 25-12 6 пак.	232,80
ПК 16-11 5 пак.	231,70	ПК 16-12 8 пак.	210,80	ПК 25-12 7 пак.	262,30
ПК 16-11 6 пак.	252,60	ПК 16-38 1 пак.	233,20	ПК 25-12 8 пак.	289,50
ПК 16-11 7 пак.	271,90	ПК 16-38 2 пак.	257,00	ПК 25-12 10 пак.	316,10
ПК 16-11 8 пак.	292,30	ПК 16-38 3 пак.	281,60	ПК 25-12 11 пак.	343,10
ПК 16-11 10 пак.	323,00	ПК 16-54 1 пак.	301,10	ПК 25-12 12 пак.	378,20
ПК 16-11 11 пак.	332,40	ПК 16-54 2 пак.	174,60	ПК 25-12 13 пак.	398,00
ПК 16-11 12 пак.	351,20	ПК 16-54 3 пак.	201,90	ПК 25-12 16 пак.	424,30
ПК 16-11 13 пак.	369,30	ПК 16-54 4 пак.	233,60	ПК 25-16 1 пак.	451,50
ПК 16-11 16 пак.	393,70	ПК 16-54 5 пак.	159,70	ПК 25-16 2 пак.	478,70
ПК 16-12 1 пак.	446,50	ПК 16-54 6 пак.	183,60	ПК 25-16 3 пак.	517,00
ПК 16-12 2 пак.	481,80	ПК 25-11 1 пак.	147,80	ПК 25-16 4 пак.	559,60
ПК 16-12 3 пак.	152,00	ПК 25-11 2 пак.	173,10	ПК 25-16 5 пак.	149,00
ПК 16-12 4 пак.	174,10	ПК 25-11 3 пак.	199,10	ПК 25-16 6 пак.	177,60
ПК 16-12 5 пак.	193,10	ПК 25-11 4 пак.	228,70	ПК 25-16 7 пак.	204,20
ПК 16-12 6 пак.	215,30	ПК 25-11 5 пак.	258,50	ПК 25-16 8 пак.	230,50
ПК 16-12 7 пак.	238,90	ПК 25-11 6 пак.	285,80	ПК 25-38 1 пак.	260,20
ПК 16-12 8 пак.	263,10	ПК 25-11 7 пак.	312,70	ПК 25-38 2 пак.	287,50
ПК 16-12 10 пак.	290,30	ПК 25-11 8 пак.	334,30	ПК 25-16 3 пак.	314,10
ПК 16-12 11 пак.	313,10	ПК 25-11 10 пак.	364,50	ПК 25-54 1 пак.	341,20
ПК 16-12 12 пак.	343,60	ПК 25-11 11 пак.	394,50	ПК 25-54 2 пак.	183,30
ПК 16-12 13 пак.	370,70	ПК 25-11 12 пак.	421,00	ПК 25-54 3 пак.	211,40
ПК 16-12 16 пак.	386,70	ПК 25-11 13 пак.	447,70	ПК 25-54 4 пак.	245,10
ПК 16-12 1 пак.	411,60	ПК 25-11 16 пак.	474,90	ПК 25-54 5 пак.	167,60
ПК 16-12 2 пак.	437,50	ПК 25-12 1 пак.	515,80	ПК 25-54 6 пак.	187,50
ПК 16-12 3 пак.	462,90	ПК 25-12 2 пак.	556,10		

2. ПЕРЕКЛЮЧАТЕЛИ – ВЫКЛЮЧАТЕЛИ ПАКЕТНЫЕ СЕРИИ ПВП 17-29, ПВП 12-31.

Лист 1

Листов 1

5

НАЗНАЧЕНИЕ: Предназначены для установки в качестве коммутационных аппаратов в электрических цепях переменного тока, для управления асинхронными электродвигателями с короткозамкнутым ротором в комплектных и вводнораспределительных устройствах, для переключения без перегрузки в цепи ступеней напряжения трансформаторов сварочных контактных машин.

СТРУКТУРА УСЛОВНОГО ОБОЗНАЧЕНИЯ:

ПВП 17 – ХХ – Х Х ХХХ Х – ХХ ХХХ, где

ПВП 17 – условное обозначение аппарата и номер серии;

ХХ – условное обозначение номинального тока аппарата: 29 – 63А; 31 – 100А;

Х – условное обозначение вида крепления: 3 – фронтальным фланцем;

Х – условное обозначение наличия специальных устройств: 0 – отсутствует;

ХХХ – условное обозначение номера электрической схемы (см. лист-каталог 07.02.07-00 «Информэлектро»);

Х – условное обозначение категории применения: АС21А – отсутствует; АС3 – отсутствует; АС20а – буква Г;

ХХ – условное обозначение степени защиты по ГОСТ 14255;

ХХХ – условное обозначение вида климатического исполнения по ГОСТ 15150: УХЛ3, Т3.

ТЕХНИЧЕСКИЕ ХАРАКТЕРИСТИКИ:

Наименование параметра	ПВП 17-29	ПВП 17-31
Условный тепловой ток на открытом воздухе, А	63	100
Номинальное рабочее напряжение, В	380	380
Номинальное напряжение изоляции, В	660	660
Ном. рабочие токи, А, для переключателей категорий применения: АС-20А, АС-21А	63	100
АС-3	40	50; 63*
Число коммутационных цепей	1 – 16	1 – 10
Число пакетов	1 – 8	1 – 5

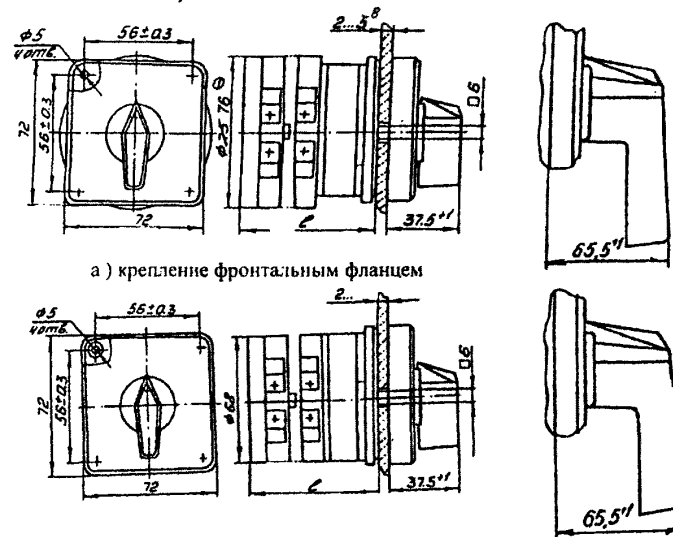
* Поставляется по согласованию между изготовителем и потребителем.

Пример записи при заказе: 1) «ПВП 17-29-30301 УХЛ3» – переключатель на номинальный ток 63 А с креплением фронтальным фланцевым, выполнен по схеме 301 со степенью защиты IP30, климатическое исполнение УХЛ3.

2) «ПВП 17-31-30305 УХЛ3» – переключатель на номинальный ток 100 А с креплением фронтальным фланцевым, выполнен по схеме 504 со степенью защиты IP30, климатическое исполнение УХЛ3.

**ЗАВОД-ИЗГОТОВИТЕЛЬ –
ОАО «Завод «Электроконтактор» г.Владикавказ**

ГАБАРИТНЫЕ, УСТАНОВОЧНЫЕ РАЗМЕРЫ И МАССА



а) крепление фронтальным фланцем

б) крепление к рейке

Число пакетов	Тип переключателя			
	ПВП 17- 29		ПВП 17- 31	
	l, мм	Масса, кг	l, мм	Масса, кг
1	56,5	0,3	59,5	0,35
2	74,5	0,38	80,5	0,45
3	92,5	0,46	101,5	0,57
4	110,5	0,54	122,5	0,64
5	128,5	0,62	143,5	0,81
6	146,5	0,7	-	-
7	164,5	0,78	-	-
8	172,5	0,87	-	-

Цена, руб. (на 21.02.2005г.)

Обозначение	Цена	Обозначение	Цена
ПВП 17-29 (63А) 2-пак.	334	ПВП 17-31 (100А) 2-пак.	363
ПВП 17-29 (63А) 3-пак.	465	ПВП 17-31 (100А) 3-пак.	501
ПВП 17-29 (63А) 5-пак.	736	ПВП 17-31 (100А) 5-пак.	797

НАЗНАЧЕНИЕ: Предназначены для коммутации электрических цепей управления, сигнализации и защиты в стационарных установках, связанных с выработкой и распределением электроэнергии.

ТЕХНИЧЕСКИЕ УСЛОВИЯ: ТУ3428-002-05758859-99.

СТРУКТУРА УСЛОВНОГО ОБОЗНАЧЕНИЯ:

ПМО Х Х – ХХХХХХ / Х – ДХ ХЗ, где

ПМО – переключатель малогабаритный общепромышленный;

Х – конструктивное исполнение: В – с самовозвратом; Ф – с фиксацией; ВФ – с самовозвратом и с фиксацией; Ф₃ – с фиксацией и замком;

Х – положение фиксации (45 – 45°, 90 – 90°);

ХХХХХХ – обозначение типов подвижных контактов;

Х – исполнение по установке на панели: I – с монтажной стороны; II – с фасадной стороны;

ДХ – номер схемы сборки;

ХЗ – климатическое исполнение (У, Т) и категория размещения.

ТЕХНИЧЕСКИЕ ХАРАКТЕРИСТИКИ:

Код ОКП	34 2829
Номинальное напряжение, В:	
- постоянного тока	от 12 до 220
- переменного тока	от 24 до 380
Рабочий ток, А	от 0,25 до 6,3
Количество пакетов	6
Максимальное число коммутируемых цепей, шт.	24
Способ присоединения проводов	под винт
Габаритные размеры, Н x L x В, мм	72 x 72 x 160

СХЕМЫ ЗАМЫКАНИЯ КОНТАКТОВ

Положение рукоятки		Тип контакта							
		1	2	3	4	5	6	7	8
0°	↑								
+45° -315°	↗								
+90° -270°	→								
+135° -225°	↘								
+180° -180°	↓								
+225° -135°	↙								
+270° -90°	←								
+315° -45°	↖								

НАЗНАЧЕНИЕ: Предназначены для коммутации цепей управления, сигнализации и защиты в стационарных установках, связанных с выработкой и распределением электроэнергии.

ТЕХНИЧЕСКИЕ УСЛОВИЯ: ТУ3428-002-05758859-99.

СТРУКТУРА УСЛОВНОГО ОБОЗНАЧЕНИЯ:

МК XX – XXXXXX / МХ – 8с ХЗ, где

МК – малогабаритный переключатель;

XX – конструктивное исполнение: В – с самовозвратом; Ф – с фиксацией;
ВФ – с самовозвратом и фиксацией; СВФ – с сигнальной лампой в рукоятке, с самовозвратом и фиксацией; Ф₃ – с фиксацией и замком;

XXXXXX – обозначение типов подвижных контактов;

МХ – обозначение типа рукоятки;

8с – фиксация подвижной контактной системы через 45°; с – наличие стопора;

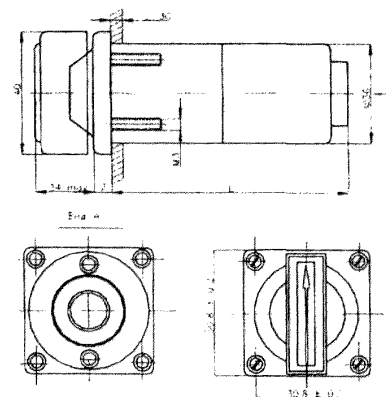
ХЗ – климатическое исполнение (У, Т) и категория размещения.

ТЕХНИЧЕСКИЕ ХАРАКТЕРИСТИКИ:

Код ОКП	34 2829
Номинальное напряжение, В:	
- постоянного тока	от 12 до 220
- переменного тока	от 24 до 380
Рабочий ток, А	от 0,1 до 3,5
Количество пакетов	2, 4, 6
Максимальное число коммутируемых цепей, шт.	24
Способ присоединения проводов	пайкой
Габаритные размеры, Н x L x В, мм	40 x 40 x 179
Масса, кг	0,21

СХЕМЫ ЗАМЫКАНИЯ КОНТАКТОВ

Положение рукоятки		Тип контакта					
		1	2	4	5	6	6а
0°	↑						
+45° -315°	↗						
-90° -270°	→						
+135° -225°	↘						
+180° -180°	↓						
+225° -135°	↙						
+270° -90°	←						
+315° -45°	↖						



НАЗНАЧЕНИЕ: Предназначены для дистанционного управления электроприводами машин и механизмов в стационарных установках, а также для сигнализации, связанной с названными электроприводами в цепях переменного тока.

Коммутационное устройство выключателей имеет «механизм мгновенного действия», обеспечивающий включение или переключение контактов, а также контактное давление, не зависящее от положения привода.

ТЕХНИЧЕСКИЕ УСЛОВИЯ: ТУ 16-94 ПИЖЦ.642236.006 ТУ.

Сертификат соответствия № РОСС RU.МЕ86.Н00020 действует до 10.05.2003 г.

СТРУКТУРА УСЛОВНОГО ОБОЗНАЧЕНИЯ:

ВП – 1Х₁ Х₂ УХЛ1

В – выключатель; **П** – путевой;

1 – номер серии;

Х₁ – исполнение по виду привода: 1 – толкатель; 2 – толкатель с роликом; 3 – рычаг с роликом с переменным углом установки;

Х₂ – исполнение по виду вводного устройства: 1 – резьбовой неуплотненный ввод; 2 – с кабельным вводом;

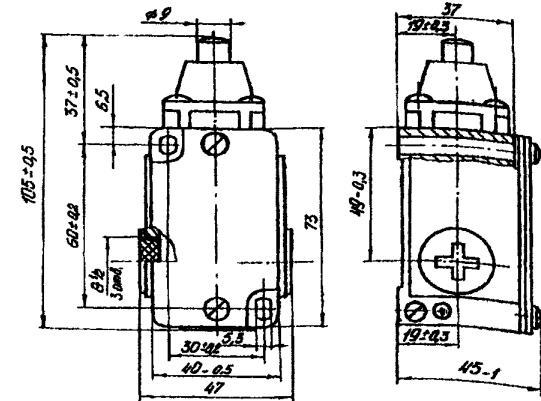
УХЛ1 – вид климатического исполнения и категория размещения по ГОСТ 15150.

ТЕХНИЧЕСКИЕ ХАРАКТЕРИСТИКИ:

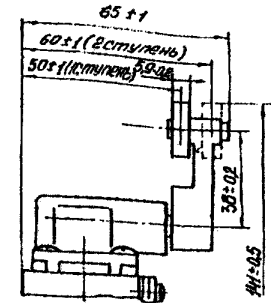
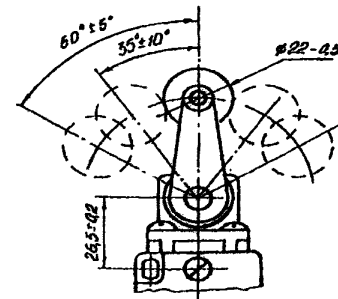
Номинальное напряжение, В:	переменного тока	660
	постоянного тока	440
Номинальная частота переменного тока, Гц		50 или 60
Номинальный ток, А		16
Степень защиты оболочек выключателей		IP65
Температура воздуха при эксплуатации, °С		от минус 40 до плюс 40
Код ОКП		34 2830
Цена без НДС с 01.01.2005 г., руб.		1203

Формулирование заказа:

Пример записи условного обозначения выключателя при его заказе и в документации другого изделия: с приводом в виде толкателя, с резьбовым неуплотненным вводом – «Выключатель ВП-111УХЛ1, ТУ 16-94 ПИЖЦ.642236.006 ТУ»

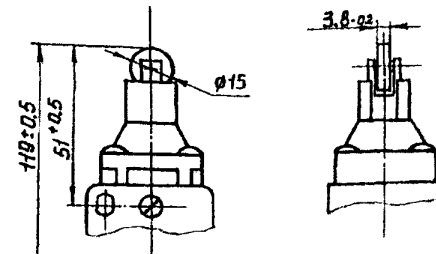


Привод - рычаг с роликом



ПРИВОД - ТОЛКАТЕЛЬ С РОЛИКОМ

ДЛЯ ВВОДА ГИБКОГО КАБЕЛЯ



Габаритные, установочные, присоединительные размеры и масса

Типоисполнение	Рис.	Размеры, мм		Рабочий ход, мм	Дополнительный ход, мм	Дифференциальный ход, мм	Усилие, Н		Масса, кг (климатического исполнения УХЛ)				
		H	H ₁				срабатывания	возврата					
ВП61-21X1XX112-00XXX3.2	1а	15,1	12,6	1,6	0,5	0,6	5	0,5	0,0090				
ВП61-21X1XX112-00XXX3.3	2а								0,0093				
ВП61-21X1XX121-00XXX3.2	1б	40,4	38		2				0,6	5	0,5	0,0270	
ВП61-21X1XX121-00XXX3.3	2б											0,0273	
ВП61-21X1XX141-00XXX3.2	1в				0,0270								
ВП61-21X1XX141-00XXX3.3	2в											0,0273	
ВП61-21X1XX152-00XXX3.2	1г	16	13,5	2,7	0,5	1,02	3	0,5	0,0112				
ВП61-21X1XX152-00XXX3.3	2г								0,0118				
ВП61-21X1XX172-00XXX3.2	1д	20,5	18		0,5				1,02	3	0,5	0,0135	
ВП61-21X1XX172-00XXX3.3	2д											0,0141	
ВП61-21X1XX112-54XXX3.2	3а	15,1	12,6		1,6				0,5	0,6	5	0,5	0,0090
ВП61-21X1XX112-54XXX3.3	4а												0,0096
ВП61-21X1XX123-54XXX2.2	5а	52	48	2	2	1,02	10	0,5	0,0880				
ВП61-21X1XX123-54XXX2.2	5б								0,0883				
ВП61-21X1XX152-54XXX3.2	3б	16	13,5	2,7	0,5	1,02	4,0	0,5	0,0112				
ВП61-21X1XX152-54XXX3.3	4б								0,0118				
ВП61-21X1XX172-54XXX3.2	3в	20,5			0,5				1,02	4,0	0,5	0,0135	
ВП61-21X1XX172-54XXX3.3	4в											0,0141	

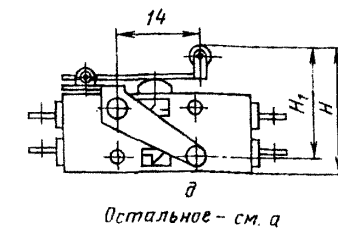
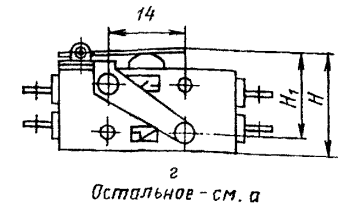
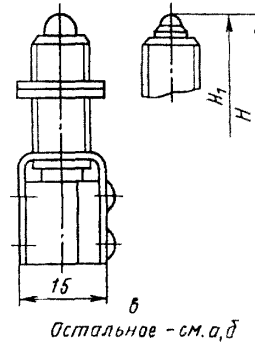
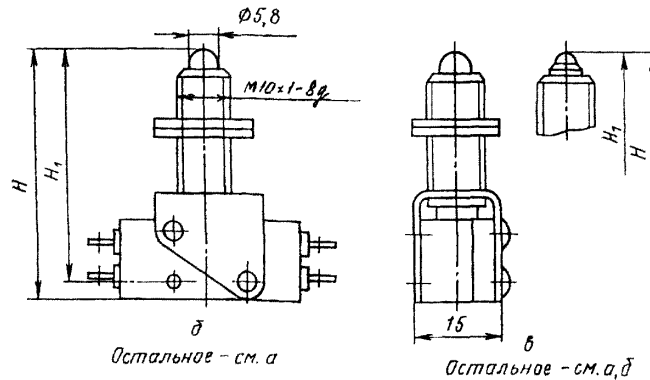
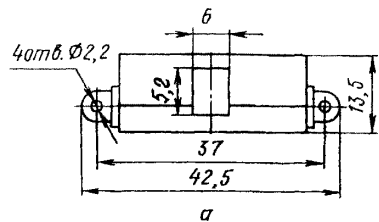
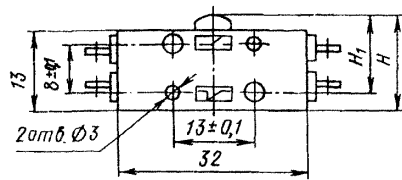


Рис. 1. Общий вид, габаритные, установочные и присоединительные размеры выключателей открытого исполнения с подсоединением проводников латкой
 а - ВП61-21X1XX112-00УХЛ3(ТЗ).2; б - ВП61-21X1XX121-00УХЛ3(ТЗ).2;
 в - ВП61-21X1XX141-00УХЛ3(ТЗ).2; г - ВП61-21X1XX152-00УХЛ3(ТЗ).2;
 д - ВП61-21X1XX172-00УХЛ3(ТЗ).2

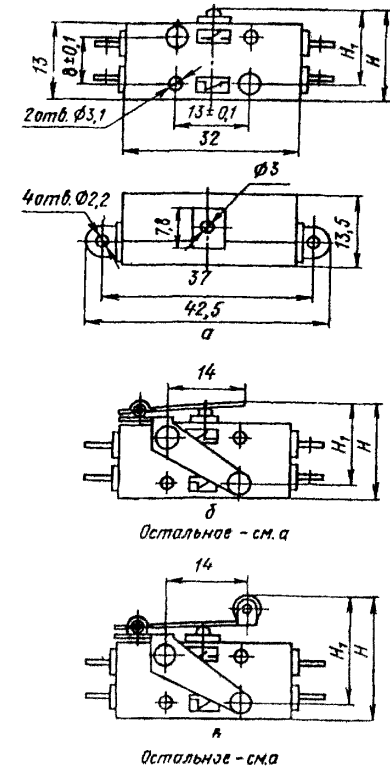
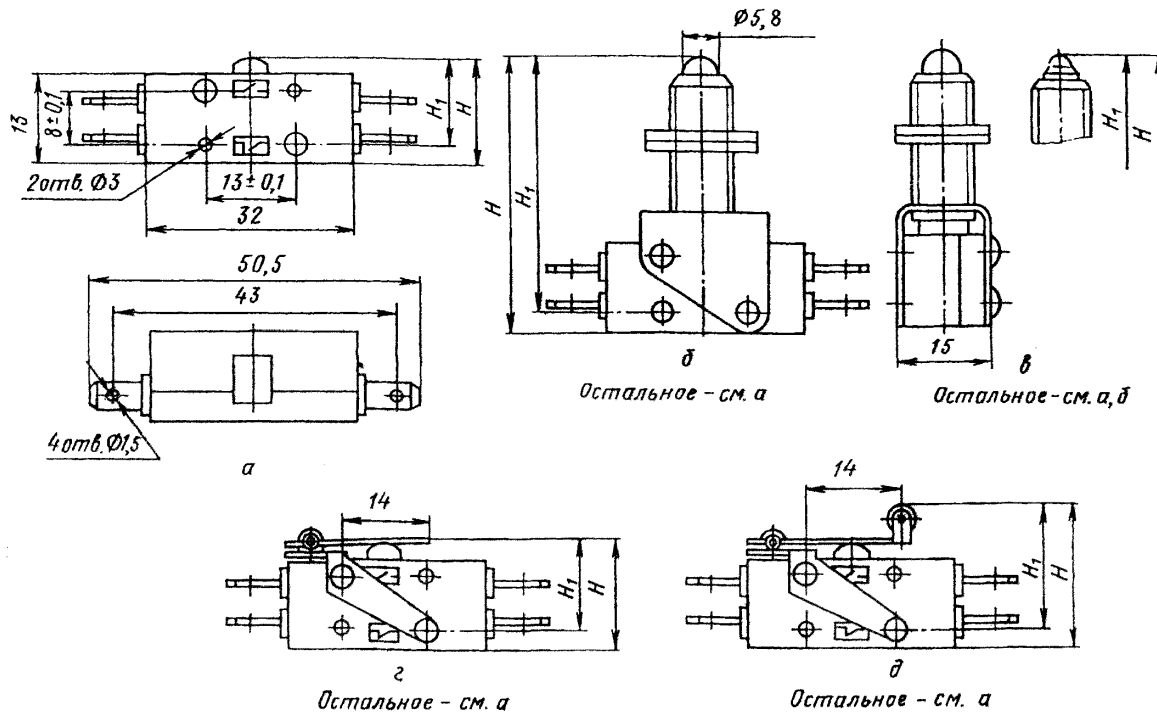


Рис.2. Общий вид, габаритные, установочные и присоединительные размеры выключателей открытого исполнения с подсоединением проводников посредством

штепсельного разъема типа «фастон»

- а – ВП61-21Х1ХХ112-00УХЛЗ(ТЗ).3
- б – ВП61-21Х1ХХ121-00УХЛЗ(ТЗ).3
- в – ВП61-21Х1ХХ141-00УХЛЗ(ТЗ).3
- г – ВП61-21Х1ХХ152-00УХЛЗ(ТЗ).3
- д – ВП61-21Х1ХХ172-00УХЛЗ(ТЗ).3

Рис.3. Общий вид, габаритные, установочные и присоединительные размеры выключателей защищенного исполнения без оболочки с подсоединением проводников пайкой

- а – ВП61-21Х1ХХ112-54УХЛЗ(ТЗ).2
- б – ВП61-21Х1ХХ152-54УХЛЗ(ТЗ).2
- в – ВП61-21Х1ХХ172-54УХЛЗ(ТЗ).2

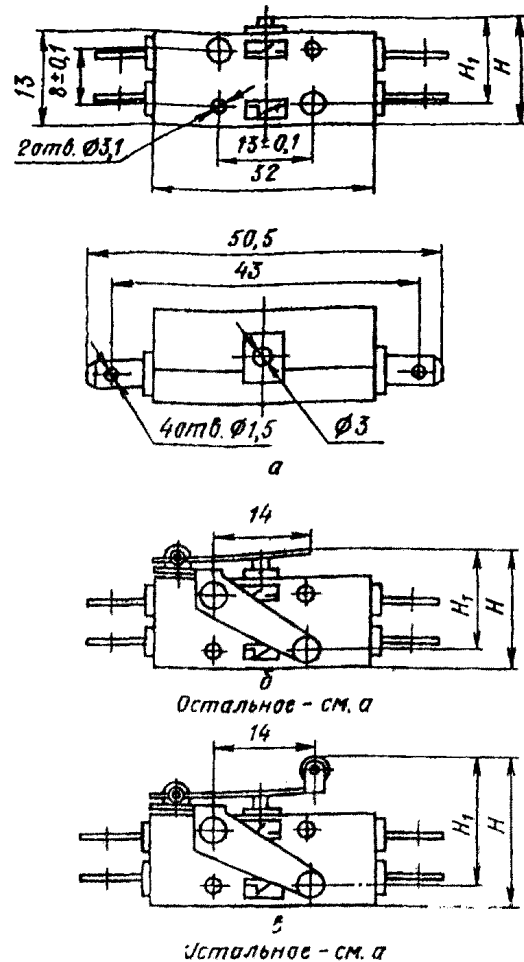


Рис. 4. Общий вид, габаритные, установочные и присоединительные размеры выключателей защищенного исполнения без оболочки с подсоединением проводников посредством штепсельного разъема типа "фастон"
 а - ВП61-21Х1ХХ112-54УХЛ3(ТЗ).3;
 б - ВП61-21Х1ХХ152-54УХЛ3(ТЗ).3;
 в - ВП61-21Х1ХХ172-54УХЛ3(ТЗ).3

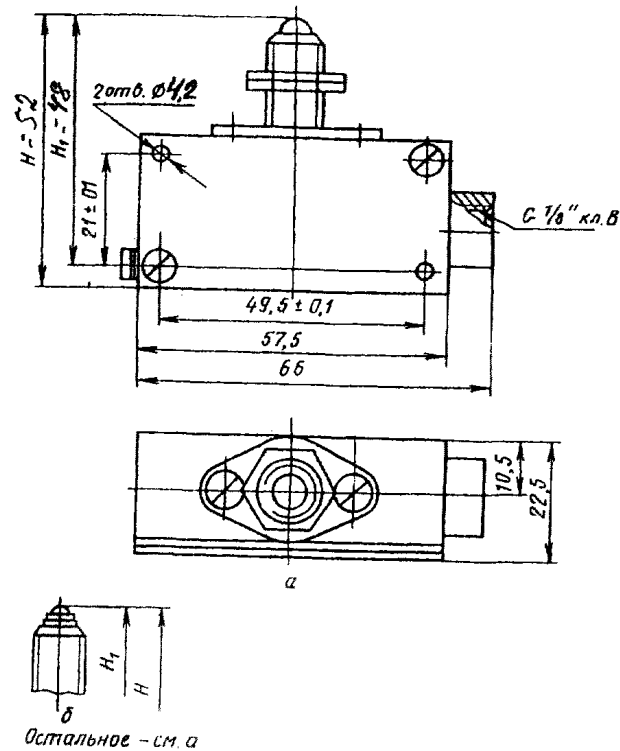


Рис. 5. Общий вид, габаритные, установочные и присоединительные размеры выключателей защищенного исполнения в оболочке с подсоединением проводников пайкой
 а - ВП61-21Х1ХХ123-54УХЛ2(Т2).2(3);
 б - ВП61-21Х1ХХ143-54УХЛ2(Т2).2(3)

Пример формулирования заказа.

Выключатели группы А по коммутационной износостойкости с одним замыкающим и одним размыкающим контактами, с приводом в виде толкателя, с фронтальным креплением, степенью защиты IP00 климатического исполнения УХЛ3, с подсоединением проводников пайкой при его заказе и документации другого изделия:
 «Выключатель путевой ВП61-21А111112-00УХЛ3.2; ТУ 16-642.021-84».

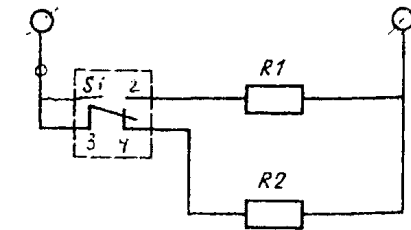


Рис. 6. Схема включения нагрузки
 S - выключатель; R1, R2 - нагрузки

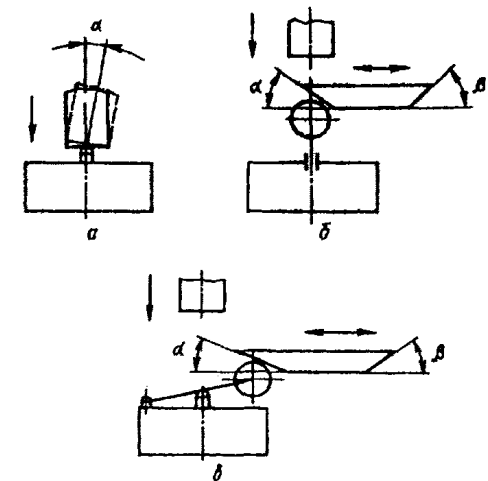
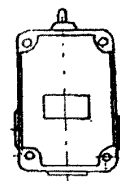
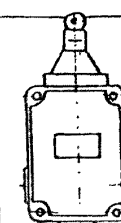
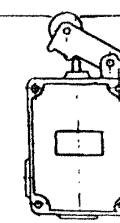
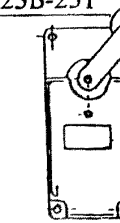
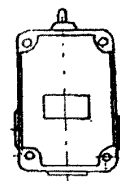
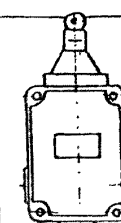
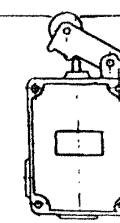
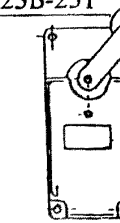
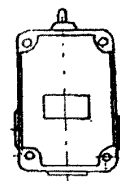
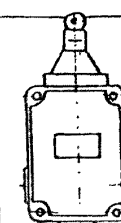
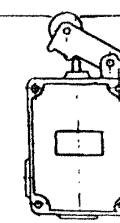
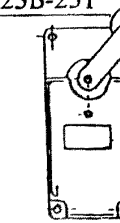
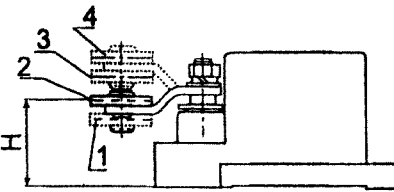
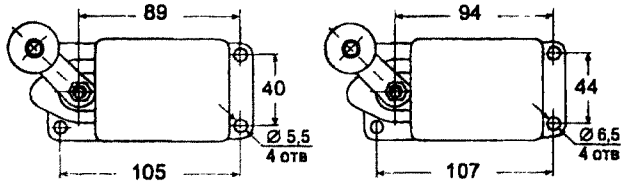


Рис. 7. Управляющие упоры выключателей с приводом в виде
 а - толкателя и толкателя с увеличенным дополнительным ходом и рычага; б - толкателя с шариком; в - рычага с роликом

№ п/п	Наименование оборудования изделия	Тип, марка. Код ОКП	ГОСТ или ТУ	Завод-изготовитель	Номинальный ток, А	Рабочий ход, мм/град.	Полный ход, мм	Габаритные размеры, мм	Масса, кг	Цена, руб. (01.10.2004г.) НДС не облагается								
7.	ВЫКЛЮЧАТЕЛИ ПУТЕВЫЕ КОНЕЧНЫЕ	ВПК-2000; ВП-16	ДИЕФ. 642233.001ТУ	ООО «НВА», г.Москва;	Предназначены для коммутации электрических цепей управления переменного и постоянного тока под воздействием управляющих упоров определенных точек пути контролируемого объекта. Выключатели предназначены для применения в станках, транспортных устройствах и других машинах и механизмах в различных отраслях народного хозяйства.													
		ВПК-2110Б			10	5,3	8,5	59 x 84 x 48	0,41	150,00								
		ВПК-2111Б			10	5,3	8,5	59 x116 x 48	0,44	170,00								
		ВПК-2112Б			10	5,3	10,5	59 x 106 x 48	0,44	180,00								
		ВП-16-рг-23Б-231	ДИЕФ. 642233.002ТУ	16	(10 ⁺³) ⁰	-	52 x 79 x 117(140)	1,0	392,00									
<table border="1"> <tr> <td>ВПК-2110Б</td> <td>ВПК-2111Б</td> <td>ВПК-2112Б</td> <td>ВП-16-рг-23Б-231</td> </tr> <tr> <td></td> <td></td> <td></td> <td></td> </tr> <tr> <td>Прямого действия</td> <td>Прямого действия</td> <td>Прямого действия</td> <td>Мгновенного Действия</td> </tr> </table>					ВПК-2110Б	ВПК-2111Б	ВПК-2112Б	ВП-16-рг-23Б-231					Прямого действия	Прямого действия	Прямого действия	Мгновенного Действия	<p>Напряжение: переменного тока – 600В; постоянного тока – 400В</p> <p>Количество контактов: 13 + 1р</p> <p>Усилие срабатывания, Н: ВПК-2000 – 15; ВП-16 – 50</p> <p>Износостойкость, мех /эл.: ВПК-2000 – $\frac{12,5 \cdot 10^6}{2 \cdot 10^6}$; ВП-16 – $\frac{10 \cdot 10^6}{1 \cdot 10^6}$</p> <p>Климатическое исполнение: ВПК-2000 – У2; ВП-16 – У2.3</p> <p>Степень защиты: ВПК-2000 – 1Р54; ВП-16 – 1Р55</p>	
ВПК-2110Б	ВПК-2111Б	ВПК-2112Б	ВП-16-рг-23Б-231															
																		
Прямого действия	Прямого действия	Прямого действия	Мгновенного Действия															
7а	ПЕРЕКЛЮЧАТЕЛИ И ВЫКЛЮЧАТЕЛИ ПАКЕТНЫЕ	ПП; ПВ	ТУ Уз16-94 ИГЦЛ.64231 1.010 ТУ ТSh 11.18-036	СП ОАО «УЗЭ-ЛЕКТРОАППАРАТ», г. Ташкент	<p>ПП и ПВ применяются для работы в качестве вводных переключателей цепей управления, распределения электрической энергии, ручного управления асинхронными двигателями с частотой 50, 60, 400 Гц.</p> <p>Номинальный ток, А – 25-400.</p> <p>Климатическое исполнение: У, УХЛ, М.</p> <p>Степень защиты – IP00, IP30, IP56; IP67.</p>													

№ п/п	Наименование оборудования, изделия	Тип, марка. Код по ОКП	ГОСТ или ТУ	Завод-изготовитель	Технические характеристики	Масса, кг	Примечание
1	2	3	4	5	6	7	8
8.	<p>ВЫКЛЮЧАТЕЛИ ПУТЕВЫЕ</p> <p><i>Сертификат соответствия РОСС RU.МЕ05.В02530.</i></p>	ВПУ 011	ТУ 3428-002-35481912-97	ЗАО «СТС», г.Санкт-Петербург	<p>Предназначены для коммутации электрических цепей управления переменного напряжения до 660 В, частоты 50-60 Гц и постоянного напряжения до 440 В под воздействием управляющих упоров в определенных точках пути контролируемого объекта.</p> <p>Предназначен для замены ВП16, ВК200, ВК300.</p> <p>Выпускается в трех основных вариантах подключения:</p> <ul style="list-style-type: none"> • без сальников ввода; • с сальниковым вводом; • с разъемом. <p>Ток, А: переменный 16 постоянный 16</p> <p>Рабочий ход ролика (привода) 14°</p> <p>Усилие прямого срабатывания 80Н</p> <p>Коммутационная износостойкость 2x10⁶ циклов ВО</p> <p><i>В зависимости от исполнения имеет:</i></p> <ul style="list-style-type: none"> - 4 ступени положения ролика на рычаге привода (размер Н).  <p>1 ступень Н = 41 мм; 2 ступень Н = 51 мм; 3 ступень Н = 61 мм; 4 ступень Н = 71 мм.</p> <p>- 4 вида движения ролика (привода): ход вправо с самовозвратом; ход влево с самовозвратом; ход вправо без самовозврата; ход влево без самовозврата.</p> <p><i>При заказе ВПУ011 руководствоваться схемой замены изделий:</i></p> <ul style="list-style-type: none"> - на замену ВП16; - на замену ВК200, ВК300 	0,95	
<p>Коммутируемое напряжение питания: ~660 В, 50 Гц, = 400 В. Рабочая температура среды от -55 до +55°С. Цена с НДС, руб. (1.10.2005г.): ВПУ-011БГ-111161-670.21 – 365,80 ВПУ-011БЕ-111161-670.21 – 442,50.</p>							

№ п/п	Наименование оборудования, изделия	Тип, марка. Код по ОКП	ГОСТ или ТУ	Завод-изготовитель	Технические характеристики	Масса, кг	Примечание
1	2	3	4	5	6	7	8
9.	Выключатели путевые конечные	ВПК2010; ВПК2110; ВПК2111; ВПК2112	ТУ 3428-001-354281912-96	ЗАО «СТС», г.Санкт-Петербург	<p>Сертификат соответствия РОСС RU.МЕ05.В02623.</p> <p>Предназначены для коммутации электрических цепей под воздействием управляющих упоров в определенных точках пути контролируемого объекта.</p> <p>Ток переменный (постоянный), А 10</p> <p>Прямой ход, мм: ВПК2010, 2110, 2111 5,3</p> <p>ВПК2112 7,5</p> <p>Усилие прямого срабатывания 13Н</p> <p>Коммутационная износостойкость 2,0x10⁶ циклов ВО</p> <p>В зависимости от исполнения ВПК2112 может иметь направление движения управляющего упора как справа, так и слева.</p>	0,04 0,3 0,3 0,3	
<p>Цена с НДС. (1.10.2005г.): ВПК-2010 – 88,50 руб.; ВПК-2110 – 200,60 руб.; ВПК-2111 – 236,00 руб.; ВПК-2112 – 253,70 руб.</p>							
10.	Выключатели путевые	ВП15К21Б...	ТУ 3428-003-35451912-98	То же	<p>Сертификат соответствия РОСС RU.МЕ05.В02529.</p> <p>Предназначены для коммутации электрических цепей под воздействием управляющих упоров в определенных точках пути контролируемого объекта.</p> <p>Номинальный коммутируемый ток, А 10</p> <p>Напряжение питания: ~ 660В 50Гц; = 400 В.</p> <p>Усилие прямого срабатывания, Н 30</p> <p>Рабочий ход привода: ВП15К21-Б211 2,6</p> <p>ВП15К21-Б221 4,5</p> <p>ВП15К21-Б231 22⁰</p> <p>Коммутационная износостойкость: - А (серебряные контакты) – 2,5 x 10⁶ циклов; - Б (биметаллические контакты) – 1,0 x 10⁶ циклов.</p> <p>Диапазон рабочих температур при климатическом исполнении: У 2 от -45 до + 50°С</p> <p>Т от +10 до +55°С</p> <p>Цена с НДС. (1.10.2005г.), руб.:</p> <p>ВП 15К-21Б-211-54У2.3 283,20</p> <p>ВП 15К-21Б-211-54У2.8 283,20</p> <p>ВП 15К-21Б-221-54У2.3 312,70</p> <p>ВП 15К-21Б-221-54У2.8 312,70</p> <p>ВП 15К-21Б-231-54У2.3 348,10</p> <p>ВП 15К-21Б-231-54У2.8 348,10</p>	0,4	

11. ВЫКЛЮЧАТЕЛИ КОНЦЕВЫЕ ТИПА ВК.

Лист 1

16

Листов 1

НАЗНАЧЕНИЕ: Предназначены для дистанционного управления задвижками трубопроводной арматуры в стационарных установках, а также для сигнализации о положении задвижек (закрыто или открыто) на предприятиях нефтяной, нефтеперерабатывающей, газовой и химической промышленности.

Выключатели взрывозащищенные ВКВ имеют уровень взрывозащиты «повышенная надежность против взрыва» (2) и маркировку взрывозащиты 2ExedIIВТ4 предназначены для эксплуатации во взрывоопасных зонах.

Микропереключатели типа МПВ-1В2, встраиваемые в выключатели типа ВКВ, имеют маркировку взрывозащиты ExdelU/ ExdelICU.

Выключатели общего назначения ВКО (без маркировки взрывозащиты) комплектуются микропереключателями МПО-1 и предназначены для эксплуатации в отраслях промышленности, где по условиям эксплуатации наличие взрывоопасных смесей исключено.

ТЕХНИЧЕСКИЕ УСЛОВИЯ: ТУ16-94 ПИЖЦ.642236.004ТУ.

СТРУКТУРА УСЛОВНОГО ОБОЗНАЧЕНИЯ:

ВК X – X X X X, где

ВК – выключатель концевой;

X – конструктивное исполнение: В – взрывозащищенный с маркировкой 2ExedIIВТ4, О – общего назначения;

X – исполнение по виду подсоединения кабеля: 1 – с вводной коробкой для кабеля диаметром до 25 мм; 2 – без вводной коробкой для кабеля диаметром до 18 мм; 3 – без вводной коробкой для кабеля диаметром до 14 мм.

X – исполнение выключателя по передаточному числу редуктора: 1 – 1:8; 2 – 1:44; 3 – 1:50; 4 – 1:100; 5 – 1:240;

X – X3 – УХЛ1; У1; Т1 – вид климатического исполнения и категория размещения.

X – дополнительные индексы для ВКО: Р – для исполнения с резистором; П – с микропереключателями МП2101 с подсоединением проводов пайкой.

ТЕХНИЧЕСКИЕ ХАРАКТЕРИСТИКИ:

Ном. напряжение переменного и постоянного тока, В	380, 220
Номинальная частота переменного тока, Гц	50, 60
Номинальный ток выключателя, А	2,5
Ном. сечение подсоединяемых жил кабеля, мм ²	от 1,5 до 2,5
Степень защиты : ВКВ	IP65
ВКО	IP54
Температура окружающей среды, °С	-60 ... +40

Цена без НДС, руб. (01.01.2005г.): ВКВ-1

5749

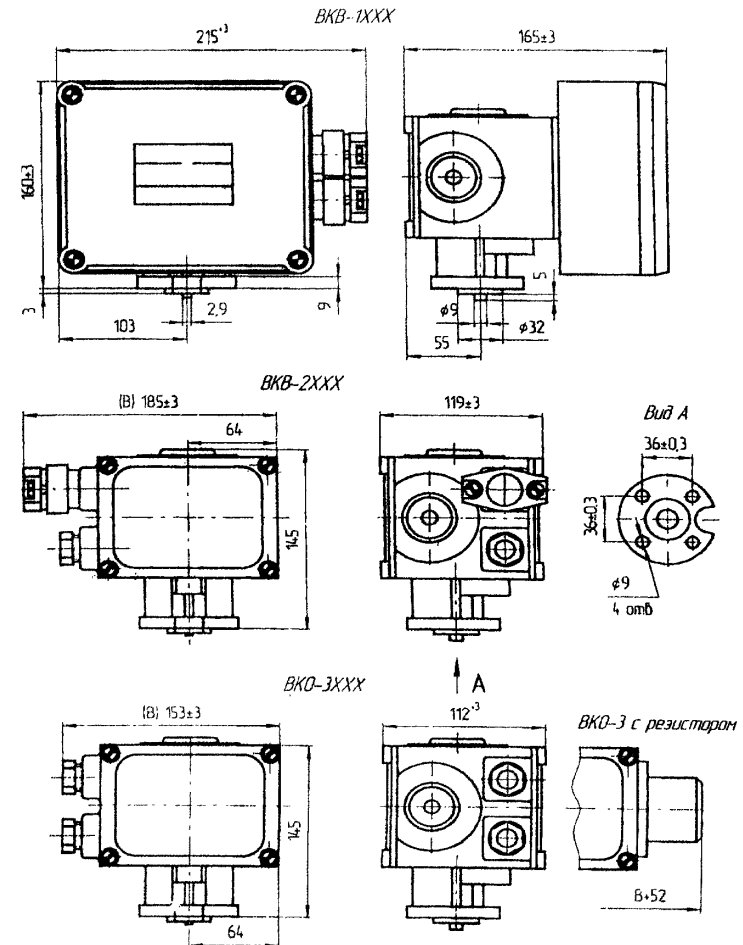
ВКВ-2 4035

ВКО-3 с резистором 3986

ВКО-3 без резистора 3593

ВКО-3 П с резистором 1817

ВКО-3 П без резистора 1626



ЗАВОД-ИЗГОТОВИТЕЛЬ – ОАО «ВЭЛАН» г. Зеленокумск

НАЗНАЧЕНИЕ: Предназначены для дистанционного автоматизированного контроля и сигнализации положения и управления электроприводами машин и механизмов в тяжелых режимах работы. Применяются как в стационарных установках, так и на средствах наземного, морского и воздушного транспорта.

Выключатели предназначены для эксплуатации с маркировкой взрывозащиты:
 РВ-2В (ExdI) – в подземных помещениях угольных и сланцевых шахт;
 1 ExdIIAT6, 1 ExdIICT6 – во взрывоопасных зонах помещений и наружных установок.

ТЕХНИЧЕСКИЕ УСЛОВИЯ: ТУ 16-87 ИМШБ.642236.002ТУ

СТРУКТУРА УСЛОВНОГО ОБОЗНАЧЕНИЯ:

ВПВ – 4М X₁ X₂ X₃ X₄

ВПВ – выключатель путевой взрывозащищенный;

4 – исполнение по числу контактов;

М – модернизированный;

X₁ – исполнение по виду привода: 1 – рычаг с роликом; 2 – рычаг с тросом; 3 – рычаг с педалью; 4 – рычаг с пазом;

X₂ – исполнение по взрывозащите: 1 – РВ2В ExdI; 2 – 1ExdIICT6; 3 – 1ExdIIAT6;

X₃ – климатическое исполнение: У, ХЛ, ОТ или Т по ГОСТ 15150;

X₄ – категория размещения 1 или 5 по ГОСТ 15150.

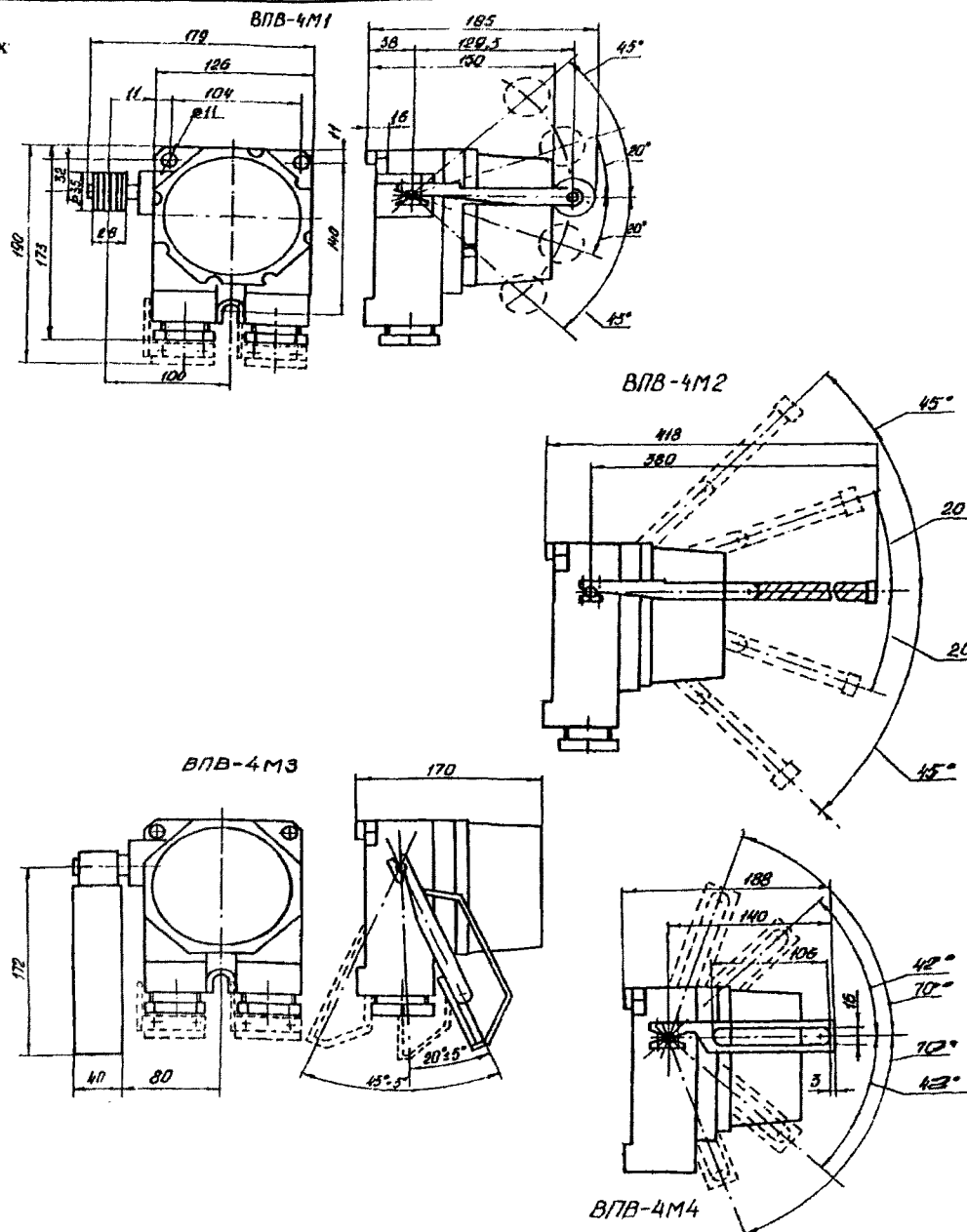
ТЕХНИЧЕСКИЕ ХАРАКТЕРИСТИКИ:

Номинальный ток для исполнения 1ExdIIAT6 и 1ExdIICT6, А	16
Номинальное напряжение переменного тока, В:	
для исполнения РВ 2В ExdI	127
для исполнения 1ExdIIAT6 и 1ExdIICT6	660
Номинальное напряжение постоянного тока, В:	
для исполнения РВ 2В ExdI	110
для исполнения 1ExdIIAT6 и 1ExdIICT6	440
Температура окружающей среды, °С:	
для исполнения ХЛ1	от минус 60 до плюс 45
для остальных исполнений	от минус 40 до плюс 45
Степень защиты	IP65
Код ОКП	34 2830
Цена без НДС, руб. (01.01.2005г.)	2279

Формулирование заказа:

Пример обозначения выключателя при его заказе в исполнении РВ 2В ExdI:

«Выключатель ВПВ-4М 1У5 ТУ16-87 ИМШБ.642236.002 ТУ».



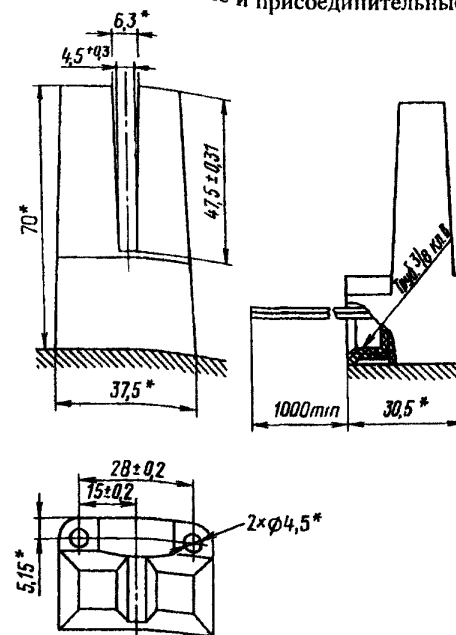
НАЗНАЧЕНИЕ: Предназначены для коммутации цепей управления постоянного и переменного тока частотой 50 и 60 Гц, напряжением до 220 В при определенном взаимном расположении выключателя и внешнего управляющего элемента, перемещающегося относительно выключателя без механического воздействия на него.

Цена (на 01.01.2005г.), руб: ВСГ-1 / ВСГ-2,3 - 144 / 133

ТЕХНИЧЕСКИЕ ХАРАКТЕРИСТИКИ:

Тип	Типоисполнение	Количество и вид контакта	Величина добавочного сопротивления в цепи контакта, Ом
ВСГ1	ВСГ1-УХЛЗ	1 переключающий	-
ВСГ2	ВСГ2-УХЛЗ	1 замыкающий	-
	ВСГ21-УХЛЗ		110
	ВСГ22-УХЛЗ		24
ВСГ3	ВСГ3-УХЛЗ	1 размыкающий	-
	ВСГ31-УХЛЗ		110
	ВСГ32-УХЛЗ		24

Габаритные, установочные и присоединительные размеры



Схемы электрические принципиальные

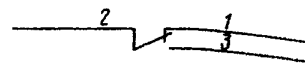


Рис. 1. Выключатель ВСГ1



Рис. 3. Выключатель ВСГ3



Рис. 2. Выключатель ВСГ2

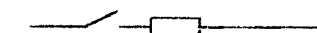


Рис. 4. Выключатели ВСГ21; ВСГ22



Рис. 5. Выключатели ВСГ31; ВСГ32

Наименование параметра	ВСГ1	ВСГ2 ВСГ3	ВСГ21 ВСГ31	ВСГ22 ВСГ32
Номинальное напряжение контактов, В:				
постоянного тока	110	220	110	24
переменного тока	220	220	-	-
Номинальный ток, А	1	1	0,05	0,05
Диапазон коммутируемых напряжений, В:				
постоянного тока	5 · 10 ⁻² ...110	5 · 10 ⁻² ...220	110	24
переменного тока		5 · 10 ⁻² ...220		
Диапазон коммутируемых токов, А	0,0025...0,2	0,01...1	0,01...0,05	0,1...0,16
Основная погрешность, мм		±0,07		
Степень защиты		IP54		
Рабочее положение		любое		
Масса, кг, не более		0,1		

НАЗНАЧЕНИЕ: Выключатели серии ВК 42 предназначены для коммутации электрических цепей управления переменного тока частотой 50 Гц напряжением 220 В, а также электрических цепей постоянного тока напряжением 12 В, 24 В.

Выключатели выпускаются на токи коммутации 2,5; 6,3; 10 А с числом пар замыкающих контактов I:2.

По желанию заказчика выключатель может изготавливаться без световой индикации.

ТЕХНИЧЕСКИЕ УСЛОВИЯ: ТУ I6-93 ИИИЮ 642240.001ТУ

СТРУКТУРА УСЛОВНОГО ОБОЗНАЧЕНИЯ:

ВК XX-XX-X X XX X X-XX XXXX

- обозначение вида аппарата;
- условное обозначение номера серии: 42
- условное обозначение номинального тока:
I5 - 2,5 А; I9 - 6,3 А; 2I - 10 А;
- обозначение числа замыкающих контактов: I,2;
- обозначение числа размыкающих контактов: 0;
- обозначение управляющего элемента по виду основной детали: 20 - клавиша-светофильтр;
- обозначение цвета светофильтра: I - красный, 2 - зеленый, 4 - желтый;
- обозначение наличия фиксации: I - фиксация имеется;
- степень защиты ГОСТ I4254-80: 00 - IP00;
- обозначение климатического исполнения и категории размещения по ГОСТ I5I50-69: УХЛ4, 04.

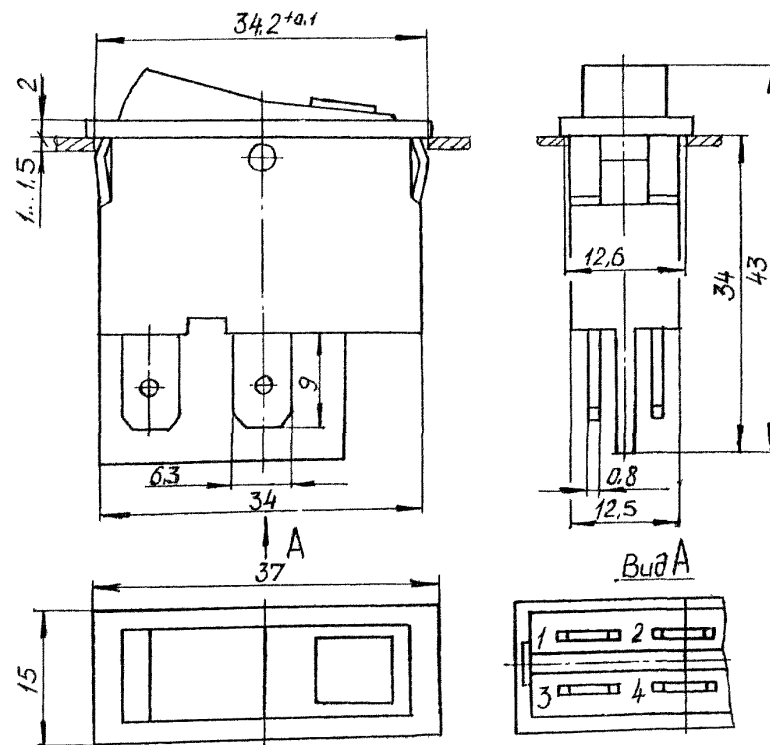


Рис. I Выключатель двухполюсный

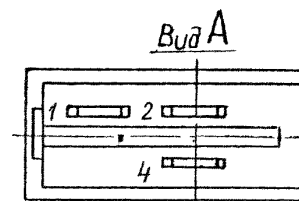
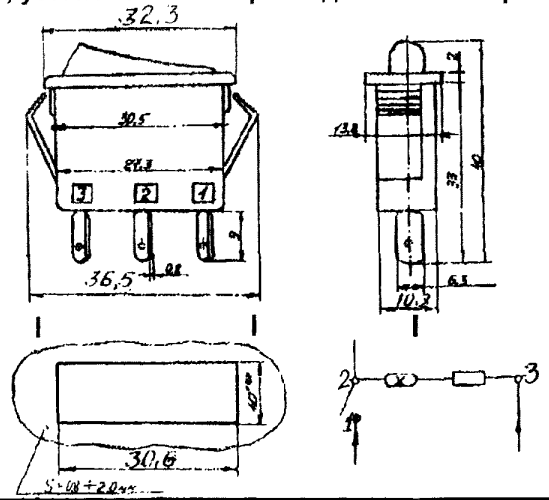


Рис. 2 Выключатель однополюсный
(остальное см. рис. I)

№ п/п	Наименование оборудования изделия	Тип, марка. Код ОКП	ГОСТ или ТУ	Завод-изготовитель	Номинальный ток, А	Вид конструктивного исполнения	Комбинация контактов	Цвет светофильтра в клавише	Цена с НДС на 01.01.2005г., руб.
	Выключатели клавишные	ВК-42-15-102011	ТУ 16-93 НШЮ.642240.001ТУ	ОАО «ЭЛТЕРМ» г.Псков	2,5	однополюсный	3к (1)	красный	10,14 (без индикации включения);
		зеленый							
		желтый							
		двухполюсный				23к (2)	красный		
							зеленый		
							желтый		
		6,3			однополюсный	3к (1)	красный	11,74 (без индикации включения);	
							зеленый		
					двухполюсный	23к (2)	красный		
							зеленый		
		10			однополюсный	3к (1)	красный	13,10 (без индикации включения);	
							зеленый		
							желтый		
					двухполюсный	23к (2)	красный		
							зеленый		
							желтый		

16. Выключатель клавишный
 Габаритные, установочные и присоединительные размеры

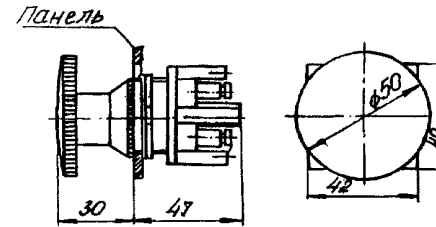


Предназначены для коммутации электрических цепей переменного тока частотой 50 и 60 Гц напряжением 220 В.
 В выключателях ВК 42М обеспечивается световая индикация выключенного положения с помощью неоновой лампочки повышенной светимости, с цветом светофильтра – красный, зеленый, желтый.
 Номинальное напряжение, В – 220, (250В – на экспорт).
 Номинальный ток, А – 2,5; 6,3; 10.

Тип изделия, исполнение	Цена с НДС на 01.01.2005г., руб.
ВК-42М 1 ^{но} клавишный 2,5 А с индикацией включения	17,64
ВК-42М 1 ^{но} клавишный 6,3 А с индикацией включения	18,88
ВК-42М 1 ^{но} клавишный 10 А с индикацией включения	18,88
ВК-42М 2 ^х клавишный 2,5 А с индикацией включения	24,50
ВК-42М 2 ^х клавишный 6,3 А с индикацией включения	26,55
ВК-42М 2 ^х клавишный 10 А с индикацией включения	26,55
ВК-42М 2 ^х клавишный 16 А с индикацией включения	28,20

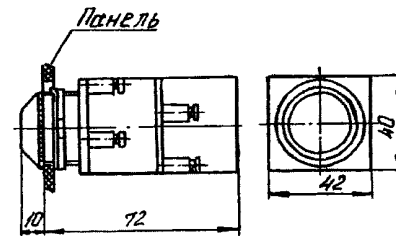
ВЫКЛЮЧАТЕЛИ КНОПОЧНЫЕ серии КЕ.

Тип выключателя	Исполнение	Управляющий элемент		Кол-во контактных полюсов		Вид фальш-кнопки
		вид толкателя	степень защиты	замыкающих	размыкающих	
КЕ 032	1	Цилиндрический	IP54	4	-	Цилиндрическая
	2			3	1	
	3			2	2	
	4			1	3	
	5			-	4	
	6			3	-	
	7			2	1	
	8			1	2	
	9			-	3	
КЕ 041	1	Цилиндрический	IP54	2	1	Грибовидная
	2			1	1	
	3			-	2	
	4			1	-	
	5			-	1	
КЕ 042	1	Цилиндрический	IP54	4	-	Грибовидная
	2			3	1	
	3			2	2	
	4			1	3	
	5			-	4	
	6			3	-	
	7			2	1	
	8			1	2	
	9			-	3	



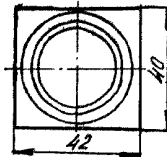
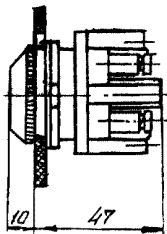
Выключатель кнопочный КЕ 012

Масса выключателя, не более:
 фронтальное кольцо стальное -
 - 0,160 кг;
 фронтальное кольцо пластмассовое
 - 0,140 кг.



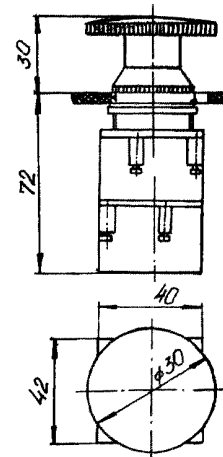
Выключатель кнопочный КЕ 021

Масса выключателя, не более:
 фронтальное кольцо стальное -
 - 0,125 кг;
 фронтальное кольцо пластмассовое
 - 0,105 кг.



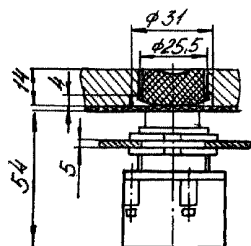
Масса выключателя, не более:
 фронтальное кольцо стальное -
 - 0,120 кг;
 фронтальное кольцо пластмассовое -
 - 0,100 кг.

Выключатель кнопочный КЕ 011



Выключатель кнопочный КЕ 022.

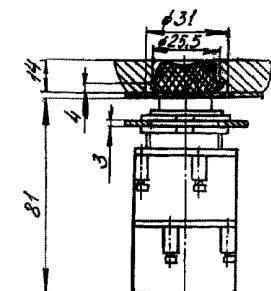
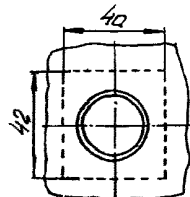
Масса выключателя, не более:
 фронтальное кольцо стальное - 0,165 кг;
 фронтальное кольцо пластмассовое -
 - 0,145 кг.



Выключатель кнопочный КЕ 031.

Масса выключателя, не более:

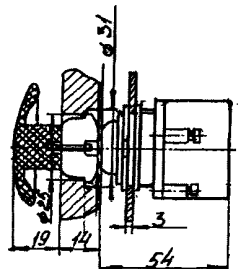
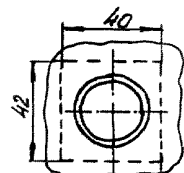
- фронтальное кольцо стальное — 0,132 кг;
- фронтальное кольцо пластмассовое — 0,092 кг.



Выключатель кнопочный КЕ 032.

Масса выключателя, не более:

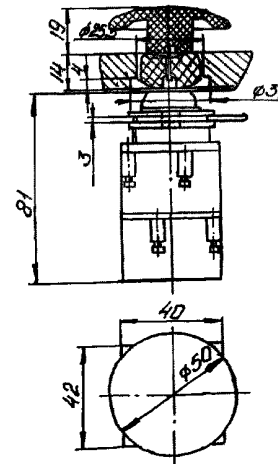
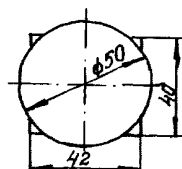
- фронтальное кольцо стальное — 0,177 кг;
- фронтальное кольцо пластмассовое — 0,127 кг.



Выключатель кнопочный КЕ 041.

Масса выключателя, не более:

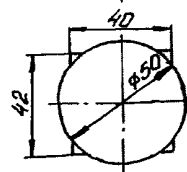
- фронтальное кольцо стальное — 0,144 кг;
- фронтальное кольцо пластмассовое — 0,104 кг.



Выключатель кнопочный КЕ 042.

Масса выключателя, не более:

- фронтальное кольцо стальное — 0,189 кг;
- фронтальное кольцо пластмассовое — 0,136 кг.



Пример записи при заказе:

Выключатель типа КЕ 011 УЗ с двумя замыкающими полюсами, с толкателем черного цвета и со стальным фронтальным кольцом для поставок в страны СНГ:

"Выключатель типа КЕ 011 УЗ, исп. I, черный, "С". ТУ 3428-016-05757908-94".

СТОИМОСТЬ ВЫКЛЮЧАТЕЛЕЙ на 01.11.2004г.

Тип	Цена без НДС, руб.	Тип	Цена без НДС, руб.
КЕ 011	57,00	КЕ 012	100,00
КЕ 021	60,00	КЕ 022	103,00
КЕ 031	64,00	КЕ 032	107,00
КЕ 041	89,00	КЕ 042	138,00

НАЗНАЧЕНИЕ: Выключатели кнопочные ВК 50 предназначены для коммутации электрических цепей управления переменного напряжения до 660 В частоты 50 и 60 Гц и постоянного напряжения до 440 В. Применяются для комплектации панелей, пультов, постов и шкафов управления в стационарных установках.

Степень защиты:

со стороны опорной части привода
со стороны контактных выводов

IP54
IP00

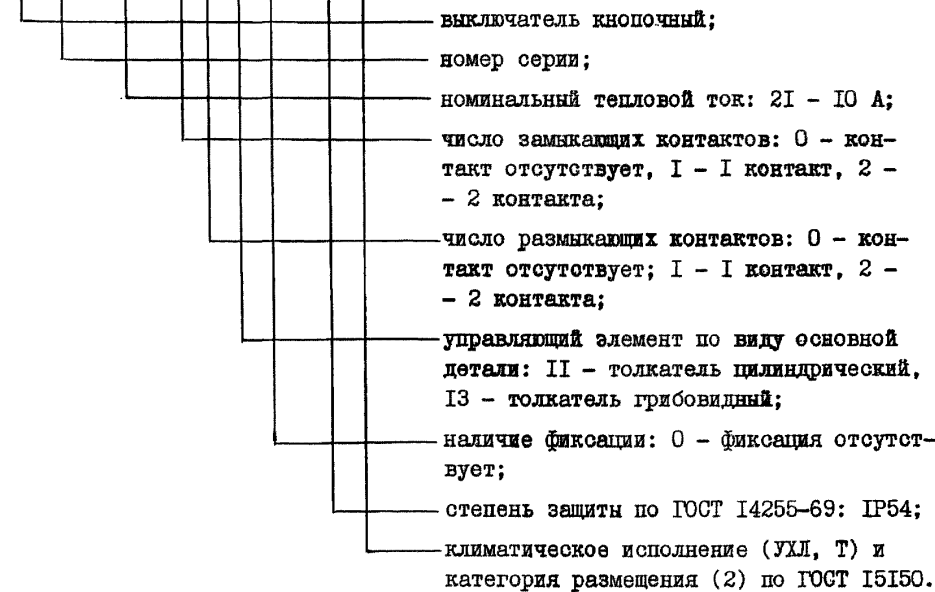
Код ОКП

34 2846

ТЕХНИЧЕСКИЕ УСЛОВИЯ: ТУ УЗ.12-00216875-023-97
ИГЛТ.642240.012 ТУ

СТРУКТУРА УСЛОВНОГО ОБОЗНАЧЕНИЯ:

ВК 50 - 2I - X X XX 0 - 54 X2

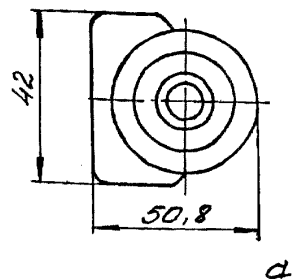
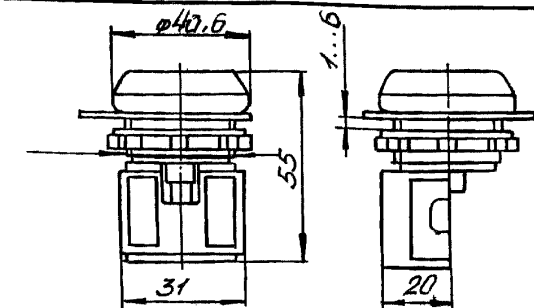


ТЕХНИЧЕСКИЕ ХАРАКТЕРИСТИКИ:

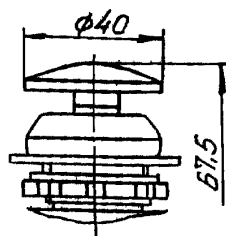
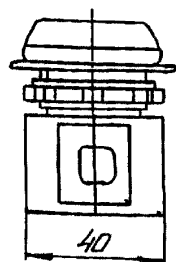
Номинальное напряжение по изоляции, В	660
Номинальный тепловой ток, А	10
Номинальное рабочее напряжение, В:	
переменного тока частоты 50 и 60 Гц	24, 40, 110, 220, 380, 660
постоянного тока	24, 48, 110, 220, 440

Типоисполнение	Код по ОКП	Кол-во контактов		Масса, кг не более	Рисунок
		замы- кающих	размы- кающих		
ВК50-2I-10II0-54УХЛ2	342846850I	I	-	0,050I	а
ВК50-2I-0II0-54УХЛ2	3428468504	-	I	0,050I	
ВК50-2I-10I30-54УХЛ2	3428468507	I	-	0,0553	в
ВК50-2I-0II30-54УХЛ2	3428468510	-	I	0,0553	
ВК50-2I-III0-54УХЛ2	3428468513	I	I	0,0566	а
ВК50-2I-20II0-54УХЛ2	3428468516	2	-	0,0678	б
ВК50-2I-02II0-54УХЛ2	3428468519	-	2	0,0678	
ВК50-2I-III30-54УХЛ2	3428468522	I	I	0,064I	в
ВК50-2I-20I30-54УХЛ2	3428468525	2	-	0,0767	
ВК50-2I-02I30-54УХЛ2	3428468528	-	2	0,0767	б
ВК50-2I-2II0-54УХЛ2	342846853I	2	I	0,0753	
ВК50-2I-12II0-54УХЛ2	3428468534	I	2	0,0753	б
ВК50-2I-22II0-54УХЛ2	3428468537	2	2	0,0829	
ВК50-2I-2II30-54УХЛ2	3428468540	2	I	0,0818	в
ВК50-2I-12I30-54УХЛ2	3428468543	I	2	0,0818	
ВК50-2I-22I30-54УХЛ2	3428468546	2	2	0,0913	

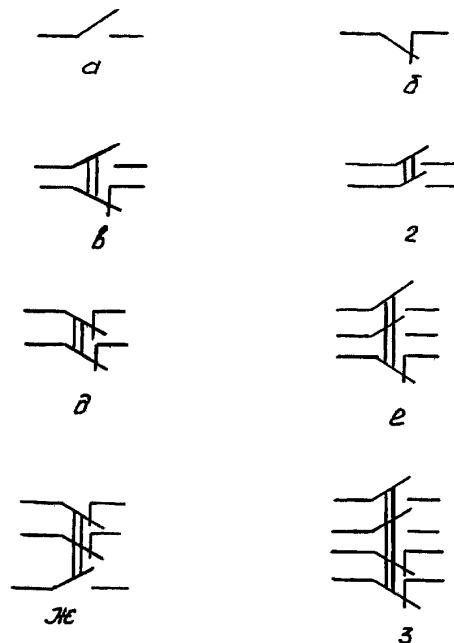
ЦЕНА с НДС (10.2004г.), руб.



а



б (остальное - см. а, д)



Электрическая схема выключателей.

- а - ВК50-21-10ХХ0-54Х2;
- б - ВК50-21-01ХХ0-54Х2;
- в - ВК50-21-11ХХ0-54Х2;
- г - ВК50-21-20ХХ0-54Х2;
- д - ВК50-21-02ХХ0-54Х2;
- е - ВК50-21-21ХХ0-54Х2;
- ж - ВК50-21-12ХХ0-54Х2;
- з - ВК50-21-22ХХ0-54Х2

Обозначение	Цена (IP40)	Цена (IP54)
ВК-50-21-10110	24,00	30,00
ВК-50-21-01110	24,00	30,00
ВК-50-21-10130	24,00	30,00
ВК-50-21-01130	24,00	30,00
ВК-50-21-11110	29,50	35,00
ВК-50-21-11130	29,50	35,00
ВК-50-21-20110	35,00	38,50
ВК-50-21-20130	35,00	38,50
ВК-50-21-02110	35,00	38,50
ВК-50-21-02130	35,00	38,50
ВК-50-21-21110	42,00	46,00
ВК-50-21-21130	42,00	46,00
ВК-50-21-12110	42,00	46,00
ВК-50-21-12130	42,00	46,00
ВК-50-21-22110	51,00	55,80
ВК-50-21-22130	51,00	55,80

Пример записи при заказе:

Выключатель с одним замыкающим и одним размыкающим контактом, с толкателем черного цвета, с табличкой с надписью «Стоп»:
«Выключатель ВК50-21-11110-54УХЛ2, черный, СТОП, ТУ УЗ.12-00216875-023-97»

д (остальное - см. а)

Общий вид, габаритные и установочные размеры.

- а) ВК50-21-10110; ВК50-21-01110; ВК50-21-11110;
- б) ВК50-21-201104 ВК50-21-02110; ВК50-21-21110; ВК50-21-12110; ВК50-21-22110;
- в) ВК50-21-10130; ВК50-21-01130; ВК50-21-11130; ВК50-21-20130; ВК50-21-02130; ВК50-21-21130; ВК50-21-12130; ВК50-21-22130

19. ВЫКЛЮЧАТЕЛИ КНОПОЧНЫЕ КУ.

НАЗНАЧЕНИЕ: Предназначены для коммутирования электрических цепей управления напряжением до 500 В переменного тока частотой 50 и 60 Гц и 220 В постоянного тока. **ТЕХНИЧЕСКИЕ УСЛОВИЯ:** ТУ 16-93 БКЖИ 642245.001 ТУ Каталог Информэлектро 07.12.20-01.

Выключатели с цилиндрическим толкателем

Сочетание контактов	Толкатель цилиндрический с самовозвратом, воздействующий на контактные цепи при нажатии пальцем руки											
	1P40 (без внутр. протектора)						1P54 (с внутр. протектором)					
	черный	красный	зеленый	желтый	синий	белый	черный	красный	зеленый	желтый	синий	белый
1 «Р»	KY011101	KY011201	KY011301	KY011401	KY011501	KY011601	KY011102	KY011202	KY011302	KY011402	KY011502	KY011602
2 «Р»	KY021101	KY021201	KY021301	KY021401	KY021501	KY021601	KY021102	KY021202	KY021302	KY021402	KY021502	KY021602
3 «Р»	KY031101	KY031201	KY031301	KY031401	KY031501	KY031601	KY031102	KY031202	KY031302	KY031402	KY031502	KY031602
4 «Р»	KY041101	KY041201	KY041301	KY041401	KY041501	KY041601	KY041102	KY041202	KY041302	KY041402	KY041502	KY041602
1 «З»	KY101101	KY101201	KY101301	KY101401	KY101501	KY101601	KY101102	KY101202	KY101302	KY101402	KY101502	KY101602
1 «З»+1 «Р»	KY111101	KY111201	KY111301	KY111401	KY111501	KY111601	KY111102	KY111202	KY111302	KY111402	KY111502	KY111602
1 «З»+2 «Р»	KY121101	KY121201	KY121301	KY121401	KY121501	KY121601	KY121102	KY121202	KY121302	KY121402	KY121502	KY121602
1 «З»+3 «Р»	KY131101	KY131201	KY131301	KY131401	KY131501	KY131601	KY131102	KY131202	KY131302	KY131402	KY131502	KY131602
2 «З»	KY201101	KY201201	KY201301	KY201401	KY201501	KY201601	KY201102	KY201202	KY201302	KY201402	KY201502	KY201602
2 «З»+1 «Р»	KY211101	KY211201	KY211301	KY211401	KY211501	KY211601	KY211102	KY211202	KY211302	KY211402	KY211502	KY211602
2 «З»+2 «Р»	KY221101	KY221201	KY221301	KY221401	KY221501	KY221601	KY221102	KY221202	KY221302	KY221402	KY221502	KY221602
3 «З»	KY301101	KY301201	KY301301	KY301401	KY301501	KY301601	KY301102	KY301202	KY301302	KY301402	KY301502	KY301602
3 «З»+1 «Р»	KY311101	KY311201	KY311301	KY311401	KY311501	KY311601	KY311102	KY311202	KY311302	KY311402	KY311502	KY311602
4 «З»	KY401101	KY401201	KY401301	KY401401	KY401501	KY401601	KY401102	KY401202	KY401302	KY401402	KY401502	KY401602

Выключатели грибовидным толкателем

Сочетание контактов	Толкатель грибовидный с самовозвратом, воздействующий на контактные цепи при нажатии ладонью				Толкатель грибовидный фиксируемый, воздействующий			
	1P40 (без внутр. протектора)		1P54 (с внутр. протектором)		1P40 (без внутр. протектора)		1P54 (с внутр. протектором)	
	черный	красный	черный	красный	черный	красный	черный	красный
1 «Р»	KY012101	KY012201	KY012202	KY012202	KY013101	KY013201	KY013202	KY013202
2 «Р»	KY022101	KY022201		KY022202	KY023101	KY023201		KY023202
3 «Р»	KY032101	KY032201			KY033101	KY033201		
4 «Р»	KY042101	KY042201			KY043101	KY043201		
1 «З»	KY102101	KY102201	KY102102	KY102202	KY103101	KY103201	KY103102	KY103202
1 «З»+1 «Р»	KY112101	KY112201	KY112102	KY112202	KY113101	KY113201		KY113202
1 «З»+2 «Р»	KY122101	KY122201			KY123101	KY123201		
1 «З»+3 «Р»	KY132101	KY132201			KY133101	KY133201		
2 «З»	KY202101	KY202201	KY202102	KY202202	KY203101	KY203201	KY202102	KY203202
2 «З»+1 «Р»	KY212101	KY212201			KY213101	KY213201		
2 «З»+2 «Р»	KY222101	KY222201			KY223101	KY223201		
3 «З»	KY302101	KY302201			KY303101	KY303201		
3 «З»+1 «Р»	KY312101	KY312201			KY313101	KY313201		
4 «З»	KY402101	KY402201			KY403101	KY403201		

Выключатели с грибовидным толкателем могут быть с любым сочетанием контактов, аналогично КУ с цилиндрическим толкателем черного и красного цвета.

ВЫКЛЮЧАТЕЛИ КНОПОЧНЫЕ КУ.

20. ПОСТЫ КНОПОЧНЫЕ серии ПКУ 1-8.

Выключатели с ручкой

Сочетание контактов	Рукоятка с исходным положением на вертикальной оси, воздействующая на контактные цепи, при повороте на 90°	
	1P40	1P54
1 «З» + 1 «Р»	КУ110111	КУ110112
2 «З»	КУ200111	КУ200112
2 «З» + 2 «Р»	КУ220111	КУ220112
3 «З» + 1 «Р»	КУ310111	КУ310112
4 «З»	КУ400111	КУ400112
Сочетание контактов	Рукоятка с исходным положением под углом 45° от вертикальной оси, воздействующая на контактные цепи при повороте на 90°	
	1P40	1P54
1 «З» + 1 «Р»	КУ110121	КУ110122
2 «З»	КУ200121	КУ200122
2 «З» + 2 «Р»	КУ220121	КУ220122
3 «З» + 1 «Р»	КУ310121	КУ310122
4 «З»	КУ400121	КУ400122
Сочетание контактов	Рукоятка с исходным положением на вертикальной оси, воздействующая на контактные цепи при повороте в одну и другую сторону на 90°	
	1P40	1P54
2 «З»	КУ200131	КУ200132
4 «З»	КУ400131	КУ400132

Выключатели с замком

Сочетание контактов	Ключ замка с исход. положение по вертикальной оси, воздействующий на контактные цепи при повороте на 90°	Ключ замка с исход. положение по вертикальной оси, воздействующий на контактные цепи при повороте в одну и другую сторону на 90°	Ключ замка с исход. положение по вертикальной оси, воздействующий на контактные цепи при повороте на 90°	Ключ замка с исход. положение по вертикальной оси, воздействующий на контактные цепи при повороте в одну и другую сторону на 90°
	Ключ во включенном положении вынимается		Ключ во включенном положении не вынимается	
1 «З»+1 «Р»	КУ110141		КУ110161	
2 «З»	КУ200141	КУ200151	КУ200161	КУ200171
2 «З»+2 «Р»	КУ220141		КУ220161	
3 «З»+1 «Р»	КУ310141		КУ310161	
4 «З»	КУ400141	КУ400151	КУ400161	КУ400171

НАЗНАЧЕНИЕ: Посты управления кнопочные однорядные изготовлены в пластмассовом корпусе.

Возможность установки всех исполнений выключателей кнопочных типа КУ, аппаратуры светосигнальной (АС) напряжением 127 В, 220 В, 380 В.

Изготовление без надписей и с надписями: «Пуск», «Стоп», «Вперед», «Назад» и др. Крепление поста к любой ровной поверхности производится двумя винтами М4 через отверстие в дне корпуса.

Подводящие провода присоединяются через отверстие в основании корпуса диаметром 20 мм или сальниковый ввод с трубной резьбой размера 1/2 дюйма.

ТЕХНИЧЕСКИЕ УСЛОВИЯ: ТУ 16-96 БКЖИ.642245.001 ТУ.

СТРУКТУРА УСЛОВНОГО ОБОЗНАЧЕНИЯ:

ПКУ Х Х Х, где

Х – количество встроенных КУ и АС – ПКУ 1-8 соответственно на 1-8 КУ и АС;

Х – климатическое исполнение: УХЛ2, УХЛ3, У2, У3, Т2, Т3;

Х – категория размещения по ГОСТ 15150 и степень защиты:

2 – категория размещения «2», 1P54;

3 – категория размещения «3», 1P40.

Обозначение ПКУ	Габаритные размеры, мм, Н x L x B	Установленные размеры (расстояние между крепежными отверстиями), мм	Масса, г
ПКУ 1 (пуск-стоп)	70x85x68÷100	44 ± 0,25	180±220
ПКУ 1	70x85x68÷100	44 ± 0,25	180±220
ПКУ 2	70x145x68÷100	104 ± 0,27	330±420
ПКУ 3	70x202x68÷100	162 ± 0,5	465±600
ПКУ 4	70x260x68÷100	128 ± 0,5	610±790
ПКУ 5	70x314x68÷100	291 ± 0,5	1050
ПКУ 6	70x372x68÷100	349 ± 0,5	1260
ПКУ 7	70x430x68÷100	368 ± 0,5	1460
ПКУ 8	70x488x68÷100	374 ± 0,5	1660

ЗАВОД-ИЗГОТОВИТЕЛЬ –

ОАО «Чебоксарский электроаппаратный завод» г.Чебоксары

ЗАВОД-ИЗГОТОВИТЕЛЬ – ОАО «Чебоксарский электроаппаратный завод» (краткое ОАО «ЧЭАЗ») г. Чебоксары

№ п/п	Наименование оборудования изделия	Тип, марка. Код ОКП	ГОСТ или ТУ	Завод-изготовитель	Технические характеристики	Габаритные размеры, мм	Масса, кг	Цена с НДС на 10.2004г., руб.
21	ПОСТЫ УПРАВЛЕНИЯ КНОПочНЫЕ	<p>ПКЕ 342844</p> <p>ПКЕ 112-1</p> <p>ПКЕ 112-2</p> <p>ПКЕ 112-3</p> <p>ПКЕ 212-1</p> <p>ПКЕ 212-2</p> <p>ПКЕ 212-3</p>	ТУ 3428-002-05758121-2000	ОАО «Низковольтник», г.Октябрьский	<p>Предназначены для коммутации электрических цепей управления переменного тока напряжением до 660 В частоты 50 и 60 Гц, постоянного тока напряжением до 440 В. Номинальный тепловой ток – 10 А. Изготавливаются с любой комбинацией размыкающих и замыкающих контактов.</p> <p>Однокнопочные, для встройки в нишу. Степень защиты: IP40 – со стороны толкателя, IP00 – со стороны контактных выводов С цилиндрическим толкателем. С грибовидным толкателем.</p> <p>Двухкнопочные, для встройки в нишу. Степень защиты та же. С цилиндрическим толкателем. С грибовидным толкателем.</p> <p>Трехкнопочные, для встройки в нишу. Степень защиты та же. С цилиндрическим толкателем. С грибовидным толкателем.</p> <p>Однокнопочные, для пристройки к ровной поверхности. Степень защиты IP40. С цилиндрическим толкателем. С грибовидным толкателем.</p> <p>Двухкнопочные, для пристройки к ровной поверхности. Степень защиты IP40. С цилиндрическим толкателем. С грибовидным толкателем.</p> <p>Трехкнопочные, для пристройки к ровной поверхности. Степень защиты IP40. С цилиндрическим толкателем. С грибовидным толкателем.</p>	<p>74 x 74 x 53 74 x 74 x 71</p> <p>120 x 76 x 53 120 x 76 x 71</p> <p>170 x 76 x 53 170 x 76 x 71</p> <p>74 x 74 x 61 74 x 74 x 79</p> <p>140 x 76 x 61 140 x 76 x 79</p> <p>190 x 76 x 61 190 x 76 x 79</p>	<p>0,11 0,13</p> <p>0,19 0,22</p> <p>0,26 0,29</p> <p>0,21 0,23</p> <p>0,36 0,39</p> <p>0,48 0,52</p>	<p>43,00</p> <p>70,00</p> <p>94,00</p> <p>55,00</p> <p>85,00</p> <p>112,00</p>

								30				
№ п/п	Наименование оборудования изделия	Тип, марка. Код ОКП	ГОСТ или ТУ	Завод-изготовитель	Технические характеристики	Габаритные размеры, мм	Масса, кг	Цена с НДС на 10.2004г., руб.				
22.	ПОСТЫ УПРАВЛЕНИЯ КНОПОЧНЫЕ	ПКЕ М 342844	ТУ 3428-002-05758121-2000	ОАО «Низковольтник», г.Октябрьский	<p>Предназначены для коммутации электрических цепей управления переменного тока напряжением до 660 В частоты 50 и 60 Гц, постоянного тока напряжением до 440 В. Номинальный тепловой ток – 10 А. Комбинация контактов: 1з+1р; 2з; 2р; (по требованию заказчика – 1з; 1р; 2з+1р; 2р+1з; 2з+2р).</p> <p>Однокнопочные, для встройки в нишу. Степень защиты: IP54 – со стороны толкателя, IP00 – со стороны контактных выводов С цилиндрическим толкателем. С грибовидным толкателем.</p>	74 x 74 x 53 74 x 75 x 67,5	0,117 0,126	50,00				
		ПКЕ 112-1М										
		ПКЕ 112-2М							<p>Двухкнопочные, для встройки в нишу. Степень защиты та же. С цилиндрическим толкателем. С грибовидным толкателем.</p>	120 x 76 x 55 120 x 76 x 67,5	0,212 0,230	78,00
		ПКЕ 112-3М							<p>Трехкнопочные, для встройки в нишу. Степень защиты та же. С цилиндрическим толкателем. С грибовидным толкателем.</p>	170 x 76 x 55 170 x 76 x 67,5	0,304 0,313	105,00
		ПКЕ 222-1М							<p>Однокнопочные, для пристройки к ровной поверхности. Степень защиты IP54. С цилиндрическим толкателем. С грибовидным толкателем.</p>	74 x 74 x 74 74 x 74 x 87,5	0,217 0,226	62,00
		ПКЕ 222-2М							<p>Двухкнопочные, для пристройки к ровной поверхности. Степень защиты IP54. С цилиндрическим толкателем. С грибовидным толкателем.</p>	140 x 76 x 74 140 x 76 x 87,5	0,382 0,4	98,00
		ПКЕ 222-3М							<p>Трехкнопочные, для пристройки к ровной поверхности. Степень защиты IP54. С цилиндрическим толкателем. С грибовидным толкателем.</p>	190 x 76 x 74 190 x 76 x 87,5	0,53 0,556	130,00

23. ПОСТЫ УПРАВЛЕНИЯ КНОПОЧНЫЕ ПКУ15В..

НАЗНАЧЕНИЕ: Предназначены для коммутации электрических цепей управления переменного тока напряжением до 500 В частоты 50 или 60 Гц и постоянного тока напряжением до 220В.

В постах управления кнопочных на лицевой стороне находятся аппараты ручного управления и сигнализации, производства ОАО «ЧЭАЗ», при этом выключатели кнопочные и арматура сигнальная по габаритам, установочным размерам и техническим параметрам является соответственно аналогами кнопок КЕ000, переключателей ПЕ 00 и арматуры сигнальной АМЕ и АЕ.

ТЕХНИЧЕСКИЕ УСЛОВИЯ: БКЖИ.650043.012
БКЖИ.650043.003

ТЕХНИЧЕСКИЕ ХАРАКТЕРИСТИКИ:

Внутри поста установлены клеммники:
БЗ 24-4П25-В/В-УЗ(ТЗ)

- на 6 аппаратов до 20 зажимов;
- на 9 и 12 аппаратов – до 40 зажимов;
- на 16 аппаратов – до 70 зажимов.

Климатическое исполнение УХЛ4; У3; У2, О4

Исполнение навесное

Для ПКУ на 6 аппаратов: габаритные размеры 300 x 250 x 200 мм

установочные размеры: по вертикали 175 мм

по горизонтали 300 мм

4 отверстия Ø 9 мм

Для ПКУ на 9 аппаратов: габаритные размеры 400 x 300 x 200 мм

установочные размеры: по вертикали 275 мм

по горизонтали 350 мм

4 отверстия Ø 9 мм

Для ПКУ на 16 аппаратов: габаритные размеры 600 x 400 x 200 мм

установочные размеры: по вертикали 475 мм

по горизонтали 450 мм

4 отверстия Ø 9 мм

Изготавливаются в металлическом корпусе.

Ввод кабеля в посты может быть осуществлен сверху и снизу, для чего в ящиках предусмотрены съемные пластины с резиновыми уплотнениями или возможно применение сальников с отверстиями для ввода проводов диаметром 27 мм и 20 мм, количество которых необходимо указать в заказе.

Образец заказа поста управления кнопочного на 6 аппаратов:

Пост управления ПУ 15В-21.23.140 УЗ = 15 шт.

№ зоны

- № 1 - заглушка
- № 2 - КУ 111101, «ч» «Пуск»
- № 3 - КУ 111201, «к» «Стоп»
- № 4 - КУ 111101, «Переключ. ламп»
- № 5 - арматура светосигнальная с КИПМ, ~220В, зеленый, «Включ.»
- № 6 - арматура светосигнальная с КИПМ, ~220В, красный, «Отключ.»

Тип	Количество устанавливаемых аппаратов	Масса, кг																
<p>ПКУ 15В-21.23.1ХХ</p> <p>ХХ – степень защиты по указанию в заказе IP54 или IP40</p>	<p>на 6 аппаратов</p> <p align="center"><u>№ зоны</u></p> <table border="1"> <tr><td>1</td><td>4</td></tr> <tr><td>2</td><td>5</td></tr> <tr><td>3</td><td>6</td></tr> </table> <p>Применяется при установке до 6 аппаратов</p>	1	4	2	5	3	6	8										
1	4																	
2	5																	
3	6																	
<p>ПКУ 15В-21.33.1ХХ</p> <p>ХХ – степень защиты по указанию в заказе IP54 или IP40</p>	<p>на 9 аппаратов</p> <p align="center"><u>№ зоны</u></p> <table border="1"> <tr><td>1</td><td>4</td><td>7</td></tr> <tr><td>2</td><td>5</td><td>8</td></tr> <tr><td>3</td><td>6</td><td>9</td></tr> </table> <p>Применяется при установке до 9 аппаратов</p>	1	4	7	2	5	8	3	6	9	12							
1	4	7																
2	5	8																
3	6	9																
<p>ПКУ 15В-21.34.1ХХ</p> <p>ХХ – степень защиты по указанию в заказе IP54 или IP40</p>	<p>на 12 аппаратов</p> <p align="center"><u>№ зоны</u></p> <table border="1"> <tr><td>1</td><td>5</td><td>9</td></tr> <tr><td>2</td><td>6</td><td>10</td></tr> <tr><td>3</td><td>7</td><td>11</td></tr> <tr><td>4</td><td>8</td><td>12</td></tr> </table> <p>Применяется при установке до 12 аппаратов</p>	1	5	9	2	6	10	3	7	11	4	8	12	12,5				
1	5	9																
2	6	10																
3	7	11																
4	8	12																
<p>ПКУ 15В-21.44.1ХХ</p> <p>ХХ – степень защиты по указанию в заказе IP54 или IP40</p>	<p>на 16 аппаратов</p> <p align="center"><u>№ зоны</u></p> <table border="1"> <tr><td>1</td><td>5</td><td>9</td><td>13</td></tr> <tr><td>2</td><td>6</td><td>10</td><td>14</td></tr> <tr><td>3</td><td>7</td><td>11</td><td>15</td></tr> <tr><td>4</td><td>8</td><td>12</td><td>16</td></tr> </table> <p>Применяется при установке до 16 аппаратов</p>	1	5	9	13	2	6	10	14	3	7	11	15	4	8	12	16	18,5
1	5	9	13															
2	6	10	14															
3	7	11	15															
4	8	12	16															

Всем постам, изготавливаемым ОАО «ЧЭАЗ», присвоен отличительный индекс «В» (ПКУ 15В вместо ПКУ 15).

ЗАВОД-ИЗГОТОВИТЕЛЬ –

ОАО «Чебоксарский электроаппаратный завод» г.Чебоксары

24. ПОСТЫ УПРАВЛЕНИЯ КНОПОЧНЫЕ ВЗРЫВОЗАЩИЩЕННЫЕ И РУДНИЧНЫЕ КУ-90.

Лист 1

32

Листов 1

НАЗНАЧЕНИЕ: Предназначены для работы в электрических цепях управления в угольных и сланцевых шахтах, опасных по газу и пыли (маркировка по взрывозащите РВ 1В (ExdI) и во взрывоопасных зонах всех классов предприятий химической, нефтеперерабатывающей, газовой и других отраслей промышленности (маркировка взрывозащиты 1ExdIIВТ5).

Цена без НДС с 01.01.2005 г., руб :	КУ – 1 РВ 1В	615
	КУ – 2 РВ 1В	976
	КУ – 3 РВ 1В	1243
	КУ – 1 1Exd ВТ5	619
	КУ – 2 1Exd ВТ5	902
	КУ – 3 1Exd ВТ5	1188

Применяются для дистанционного управления электромагнитными аппаратами (пускателями, контакторами) переменного и постоянного тока, а также в цепях сигнализации.

ТЕХНИЧЕСКИЕ УСЛОВИЯ: ТУ16 – 526.201-75.

Сертификат соответствия № РОСС RU.ГБ05.Н00019 действует до 01.12.2000 г.

СТРУКТУРА УСЛОВНОГО ОБОЗНАЧЕНИЯ:

КУ – 9X – XX₁ – XX₂

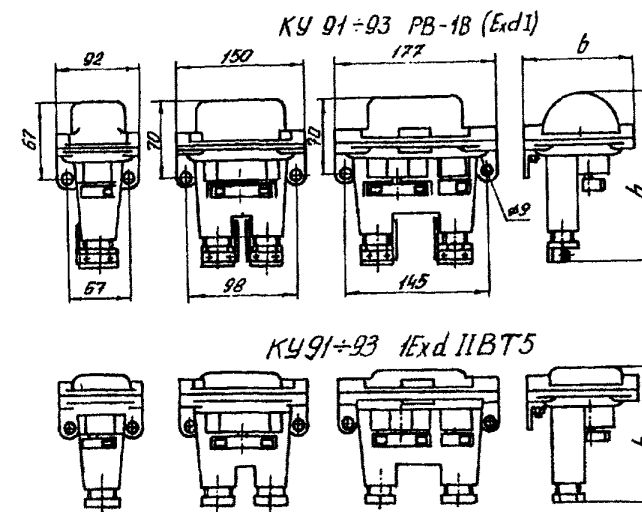
КУ – кнопочный пост управления;

9 – серия;

X – число кнопочных элементов: 1, 2, 3;

XX₁ – исполнение по взрывозащите РВ 1В (ExdI) или 1ExdIIВТ5;

XX₂ – климатическое исполнение (У; ХЛ; Т) и категория размещения (2 или 5) по ГОСТ 15150.



ТЕХНИЧЕСКИЕ ХАРАКТЕРИСТИКИ:

Тип поста	Номинальные данные				Число кнопочных элементов	Число вводов	Диаметр вводного кабеля, мм	Размер поста, мм		Масса, кг
	переменный ток		постоянный ток					b	h	
	напряжение, В	ток, А	напряжение, В	ток, А						
КУ-91-РВ 1В (ExdI)	60	10	60	10	1	1	10 - 24	112	162	0,8
КУ-92-РВ 1В (ExdI)					2	2		128	165	1,3
КУ-93-РВ 1В (ExdI)					3	3		135	165	1,5
КУ-91-1ExdIIВТ5	380	10	220	10	1	1	10 - 24	112	162	0,97
КУ-92-1ExdIIВТ5					2	2		128	165	1,05
КУ-93-1ExdIIВТ5					3	3		135	165	1,98

Код ОКП - 34 2840

Формулирование заказа: Пример записи обозначения постов при их заказе:
«Пост управления кнопочный взрывозащищенный КУ-92-1ExdIIВТ5-У2,ТУ16-526.201-75».

ЗАВОД-ИЗГОТОВИТЕЛЬ – ОАО «ВЭЛАН» г.Зеленокумск

25. ПОСТЫ УПРАВЛЕНИЯ ВЗРЫВОЗАЩИЩЕННЫЕ КНОПЧНЫЕ ТИПА ПВК.

Лист 1
Листов 1

33

НАЗНАЧЕНИЕ: Предназначены для дистанционного управления электроприводами машин и механизмов в стационарных установках и на подвижных средствах наземного, морского транспорта, где они приводятся в действие вручную оператором, а также для сигнализации, связанной с названными электроприводами либо другими электротехническими устройствами. Посты предназначены для эксплуатации:

- с маркировкой взрывозащиты РВ 1В ExdI в угольных и сланцевых шахтах, опасных по газу и пыли;
- с маркировкой взрывозащиты 1ExdIIAT6, 1ExdIIВТ6, 1ExdIIСТ6, 2ExedIIСТ6 – во взрывоопасных зонах производств, средств транспорта и хранения продуктов химической, нефтеперерабатывающей, газовой и других отраслей промышленности.

ТЕХНИЧЕСКИЕ УСЛОВИЯ: ТУ 16-89 ИМШБ.642254.017 ТУ.

Сертификат соответствия:

ИССЦ.ВЭ № Д.98С1502 до 20.03.2001г. (ПВК-Х5Х1 с маркировкой 2ExedIIСТ6);
№ РОСС RU.ГБ05.В00104 до 26.10.2002г.(ПВК1 – 3 с маркировкой РВ 1В, 1ExdIIAT6, 1ExdIIВТ6, 1ExdIIСТ6, 2ExedIIСТ6).

СТРУКТУРА УСЛОВНОГО ОБОЗНАЧЕНИЯ:

ПВК – Х₁ Х₂ Х₃ Х₄

ПВК – пост управления кнопчный;

Х₁ – исполнение по количеству толкателей: 1 или 2, или 3;

Х₂ – исполнение с маркировкой взрывозащиты: 1 - РВ 1В ExdI; 2 - 1ExdIIВТ6; 3 - 1ExdIIСТ6; 4 - 2ExedIIСТ6; 5 - 1ExedIIСТ6 (для ПВК-15, ПВК-25, ПВК-35) 6 – 1ExdIIAT6;

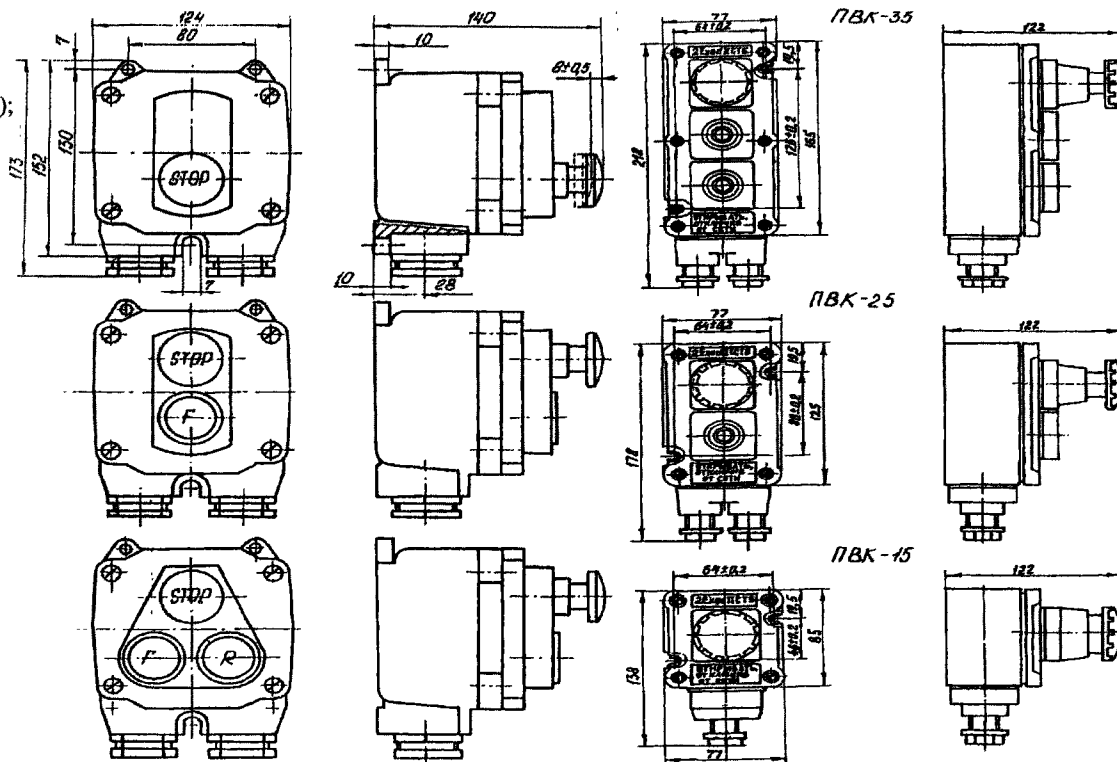
Х₃ – климатическое исполнение: У; ХЛ; ОМ или Т по ГОСТ 15150;

Х₄ – категория размещения: 1 или 5 по ГОСТ 15150.

ТЕХНИЧЕСКИЕ ХАРАКТЕРИСТИКИ:

Номинальный ток, А	10
Номинальное напряжение переменного тока (50 или 60 Гц), В:	
для исполнения РВ 1В ExdI	до 127
для исполнения 1ExdIIAT6, 1ExdIIВТ6, 1ExdIIСТ6	до 660
для исполнения 2ExedIIСТ6	до 380
Номинальное напряжение постоянного тока, В:	
для исполнения РВ 1В ExdI	до 110
для исполнения 1ExdIIAT6, 1ExdIIВТ6, 1ExdIIСТ6	до 440
для исполнения 2ExedIIСТ6	до 220
Степень защиты	IP65
Код ОКП	34 2840
Температура окружающего воздуха, °С:	
для исполнения ХЛ1	от минус 60 до плюс 45
для остальных исполнений	от минус 40 до плюс 45

Цена без НДС с 01.01.2005 г., руб.:	ПВК – 1 1Exd	1570
	ПВК – 2 1Exd	1923
	ПВК – 3 1Exd	2279
	ПВК – 1 РВ 1В	2460
	ПВК – 2 РВ 1В	2641
	ПВК – 3 РВ 1В	2908
	ПВК – 15	751
	ПВК – 25	1143
	ПВК – 35	1533



Формулирование заказа: Пример обозначения поста при его заказе и в документации другого изделия:

- для народного хозяйства – «Пост ПВК – 21У5, ТУ 16-89 ИМШБ.642254.017 ТУ»;
- для поставки на экспорт – «Пост ПВК – 21У5. Экспорт. ТУ 16-89 ИМШБ.642254.017 ТУ».

ЗАВОД-ИЗГОТОВИТЕЛЬ – ОАО «ВЭЛАН» г.Зеленокумск

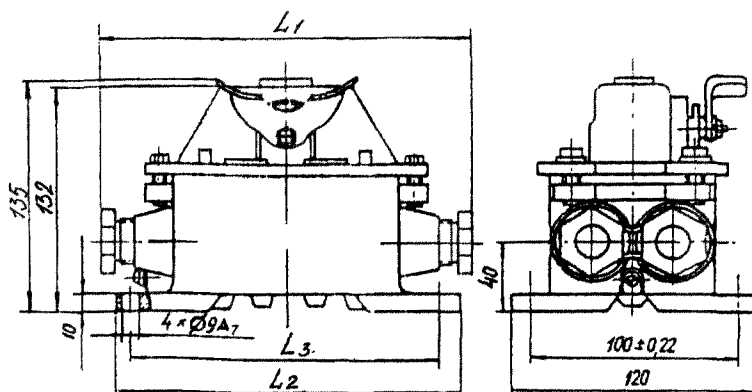
НАЗНАЧЕНИЕ: Предназначены для коммутации электрических цепей управления
Посты могут быть одно-, двух- и трехкнопочные.
Кнопочный элемент имеет один замыкающий и один размыкающий контакты, покрытые серебром, что обеспечивает высокую коммутационную надежность.

ТЕХНИЧЕСКИЕ УСЛОВИЯ: ТУ16-88 ИАЕГ.642.351.005ТУ.

ТЕХНИЧЕСКИЕ ХАРАКТЕРИСТИКИ:

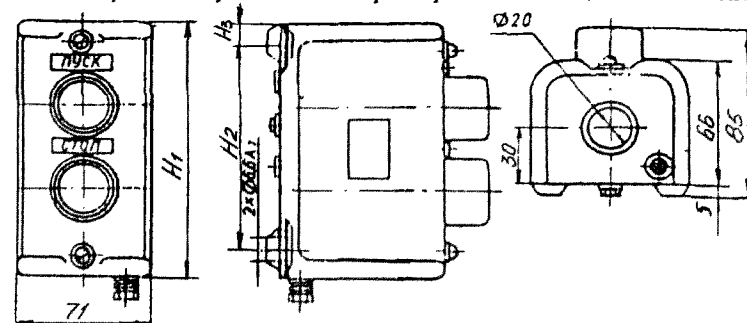
Номинальное напряжение, В	440, 380
Номинальный ток, А	16
Климатическое исполнение: КУ121, КУ122	В3
КУ123	У2, Т2, В2
Степень защиты: КУ 121	IP00
КУ 122	IP30
КУ123	IP56

Габаритные и установочные размеры постов водозащищенного исполнения



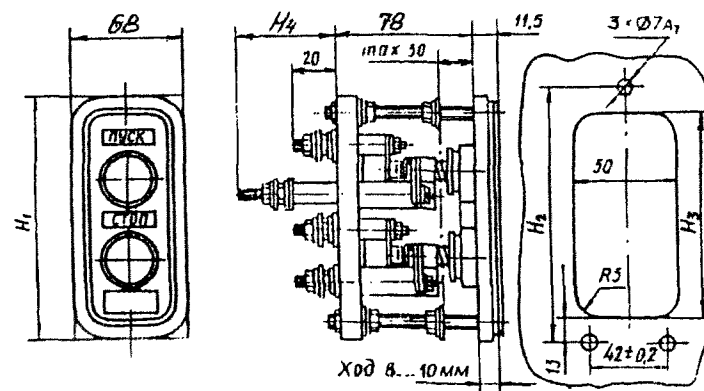
Тип	Число кнопок	Размеры в мм			Кол-во сальников			Цена без НДС (на 01.11.2004г.) руб.
					Диаметр проходного отверстия гнезда сальника, мм			
		L ₁	L ₂	L ₃	12	16	22	
КУ123-11	1	169	155	135	1			1170 (У2) 1340 (В2)
КУ123-12						1		
КУ123-13							1	
КУ123-21	2	226	205	185	2			1440 (У2) 1720 (В2)
КУ123-22						2		
КУ123-23							2	
КУ123-31	3	294	275	255	2			2050 (У2) 2220 (В2)
КУ123-32						2		
КУ123-33							2	

Габаритные и установочные размеры постов защищенного исполнения



Тип	Число кнопок	Размеры в мм			Цена без НДС (на 01.11.2004г.) руб.
		H ₁	H ₂	H ₃	
КУ122-1 В3	1	88	64	12	300
КУ122-2 В3	2	133	107	13	430
КУ122-3 В3	3	183	157	13	580

Габаритные и установочные размеры постов открытого исполнения



Тип	Число кнопок	Размеры в мм				Цена без НДС (на 01.11.2004г.) руб.
		H ₁	H ₂	H ₃	H ₄	
КУ121-1 В3	1	102	78±0,2	55	-	360
КУ121-2 В3	2	150	126±0,2	103	42	550
КУ121-3 В3	3	198	174±0,2	151	42	820

27. ПЕРЕКЛЮЧАТЕЛИ УНИВЕРСАЛЬНЫЕ УП5300 И УП5400.

Лист 1

Листов 4

35

НАЗНАЧЕНИЕ: Предназначены для коммутации электрических цепей управления и автоматики, для ручного переключения полюсов многоскоростных асинхронных электродвигателей малой мощности, а также в качестве переключателей электроизмерительных приборов.

Номинальный ток, А
Допустимый сквозной ток в течение 3 с, А
Механическая износостойкость, количество переключений УП5300 при числе секций включительно до 8
и УП5400

16
до 250

Степень защиты: УП5300
УП5400

$1 \cdot 10^6$
 $6,3 \cdot 10^6$
IP00
IP55

ТЕХНИЧЕСКИЕ УСЛОВИЯ: ТУ 16-524.074-75.

СТРУКТУРА УСЛОВНОГО ОБОЗНАЧЕНИЯ:

УП5XXX – X XXX XX, где

УП – универсальный переключатель;

5 – обозначение переключателя;

X – род защиты: 3 – открытое исполнение, без оболочки; 4 – водозащищенное исполнение, в оболочке;

XX – число секция: для УП5300: 11 – 2-секционный; 12 – 4-секционный; 13 – 6-секционный; 14 – 8-секционный; 15 – 10-секционный; 16 – 12-секционный; для УП5400: 02 – 2-секционный; 04 – 4-секционный; 06 – 6-секционный; 08 – 8-секционный; 10 – 10-секционный; 12 – 12-секционный; 16 – 16-секционный;

X – способ фиксации или самовозврата рукоятки в соответствии с табл. 1;

XXX – номер диаграммы замыкания контактов и монтажной схемы переключателей (в соответствии с рис. 1-7 каталога Информэлектро 07.01.11-88);

XX – климатическое исполнение (У, Т, ХЛ) и категория размещения (2, 3).

ТЕХНИЧЕСКИЕ ХАРАКТЕРИСТИКИ:

Табл. 1

Способ фиксации	Обозначение способа фиксации или самовозврата	Фиксированные положения рукоятки, град.							
		-	-	-45	→0←	+45	-	-	-
С самовозвратом в начальное положение	А	-	-	-45	→0←	+45	-	-	-
	Б	-	-	-	0←	+45	-	-	-
	В	-	-	-45	→0	-	-	-	-
Фиксация на положения через 90°	Г	-	-	-	0	↔	+90	-	-
	Е	-	-90	↔	0	↔	+90	-	-
	Ж	-	-	-45	↔	+45	-	-	-
Фиксация на положения через 45°	И	-	-	-	0	+45	-	-	-
	К	-	-	-45	0	-	-	-	-
	Л	-	-90	-45	0	+45	+90	-	-
	М	-135	-90	-45	0	+45	+90	+135	-
	Н	-135	-90	-45	0	+45	+90	+135	+180
	С	-	-	-45	0	+45	-	-	-
	Ф	-	-90	-45	0	+45	-	-	-
	У	-	-	-45	0	+45	+90	-	-
Х	-	-90	-45	0	+45	+90	+135	-	

Табл. 2

Номер надписи	Положение рукоятки							
	-135°	-90°	-45°	0°	+45°	+90°	+135°	+180°
1	3	2	1	0	1	2	3	
2		1	2	3	4	5	6	
3	0	1	0	II	0	III	0	
4	0	1	0	II	0	III	0	IV
5	0	1	2	3	4	5		
6	6	7	8	1	2	3	4	5
7		1	2	3	4	5		
8		1	2	3	4			
9		0	1	2	3			
10		II		0		I		
11		0	АС	СВ	АВ			
12		СР	А	0	АР			
13		Руч.		Авт.		Руч.		
14		Вкл.				Вкл.		
15			0	1	2			
16			1	2	3			
17			1	0	II			
18			II	0	1			
19			1	0	2			
20			1	II	III			
21			II		I			
22			1ПУ	0	2ПУ			
23			Авт.	0	Руч.			
24			Руч.	0	Авт.			
25			Лев.	0	Прав.			
26			Прав.	0	Лев.			
27			Откл.	0	Откл.			
28			Вкл.	0	Откл.			
29			Вкл.	0	Вкл.			

ПЕРЕКЛЮЧАТЕЛИ УНИВЕРСАЛЬНЫЕ УП5300 И УП5400.

Лист 2

Листов 4

36

Продолжение табл.2

Номер надписи	Положение рукоятки							
	-135°	-90°	-45°	0°	+45°	+90°	+135°	+180°
30			Стоп	0	Пуск			
31			Пуск	0	Стоп			
32			Дист.	0	Мест.			
33			Руч.	Авт.	Руч.			
34			Дист.	0	Авт.			
35			П/Авт.	Руч.	Авт.			
36			Закр.	0	Откр.			
37			Вкл.		Откл.			
38			Руч.		Авт.			
39			Кноп.		Авт.			
40			Норм.		Авар.			
41			Отк.		Вкл.			
42			Авт.		Руч.			
43			Дист.		Авт.			
44		I		0		II		
45		2	1	0	1	2		
46			Авт.	Откл.	Кноп.			
47			Меньш	0	Больш.			
48			Больш.	0	Меньш			
49	-	-	Куск.	Откл.	Мелк.	-	-	-
50	-	-	Кноп.	Откл.	Авт.	-	-	-
51	-	-	П/реле	-	Мест.	-	-	-
52	-	-	1 Экс.	Откл.	2 Экс.	-	-	-
53	-	-	Грузи.	-	Не гр.	-	-	-
54	-	Вкл.	Руч.	4 Нас.	Разд.	-	-	-
55	-	Вкл.	Руч.	2 Нас.	Разд.	-	-	-
56	-	Откл.	Откл.	Авт.	Откл.	Закр.	-	-
57	-	Руда	Извес.	Откл.	Кокс	Пыль	-	-
58	-	Окал.	Извес.	Откл.	Кокс	Пыль	-	-
59	-	-	Авт.	П/Авт.	Кноп.	-	-	-
60	-	-	Мало	Норма	Контр.	-	-	-
61	-	-	Кокс	Откл.	Пыль	-	-	-
62	-	-	Откл.	-	Чугун	-	-	-

Продолжение табл.2

Номер надписи	Положение рукоятки							
	-135°	-90°	-45°	0°	+45°	+90°	+135°	+180°
63	-	Звон	Остан.	Полн.	1/2х	Тихий	Осад	
64	-	-	Чугун	-	Откл.	-	-	-
65	-	-	Назад	0	Вперед	-	-	-
66	-	Ход	Руб. №1	-	Ход	Руб. №2		
67	II	0	1	0	1	0	II	-
70	-	№ 01	№ 02	№ 03	№ 04	№ 05		
147	-	-	Реакт.	-	Актив.	-	-	-
166	1	2	3	4	5	6	7	0
167	1	2	3		4	5	6	0
168	1-2	3	4	5	6	7	8	0
169	6	7	8		9	10		0
170	1	2	3		4	5		0
171	-	AB	BC	ЯС	CO	AO	BO	-
172	-	0	ас	св	ав	-	-	-

Пример формулирования заказа

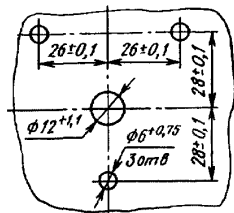
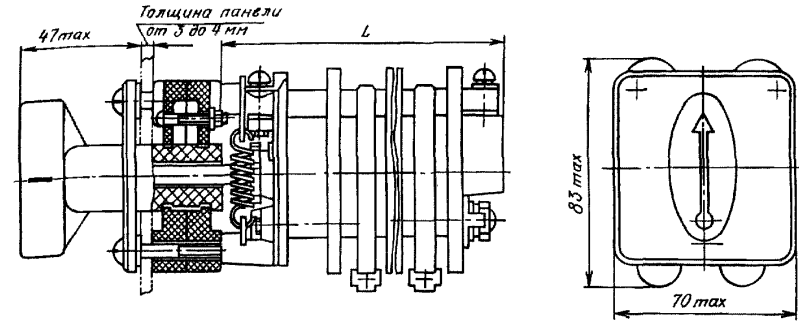
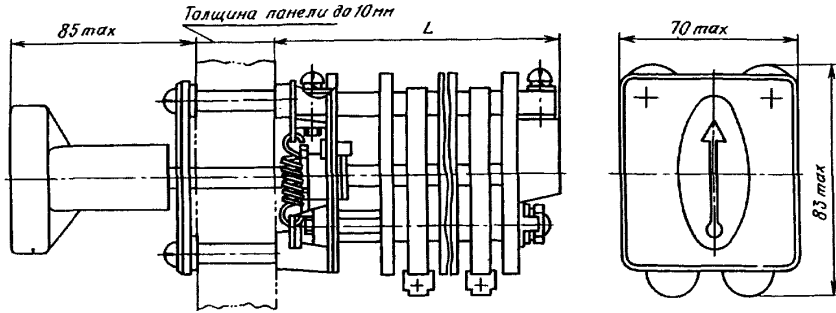
При формулировании заказа необходимо указать: тип переключателя согласно структуре условного обозначения, номер надписи на панели, тип рукоятки (если она отличается от предусмотренной чертежами), номер – технических условий:

Например: «Переключатель универсальный с числом секций два, со способом фиксации «С», с диаграммой замыкания №36, с надписью на фронтальной панели №18.

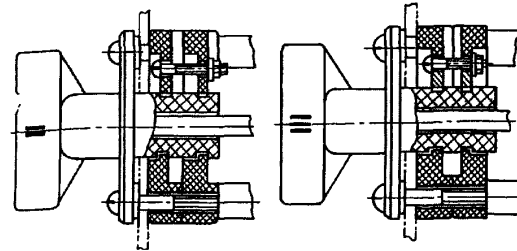
«Переключатель универсальный типа УП5311-С36 УЗ с надписью на фронтальной панели №18, ТУ 16-524.074-75».

ЗАВОД-ИЗГОТОВИТЕЛЬ - ОАО «Низковольтник» г.Октябрьский

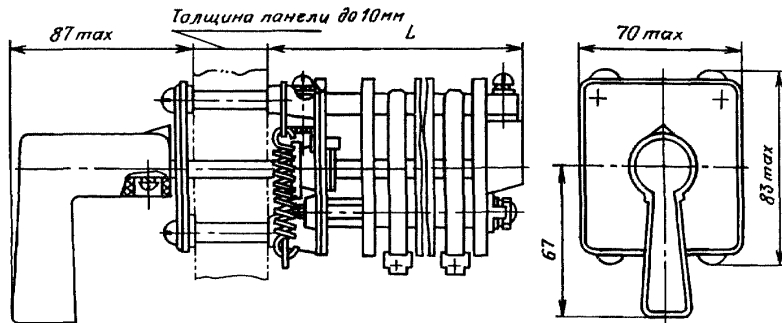
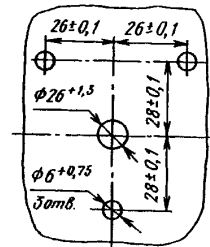
ГАБАРИТНЫЕ И ПРИСОЕДИТЕЛЬНЫЕ РАЗМЕРЫ ПЕРЕКЛЮЧАТЕЛЕЙ



а



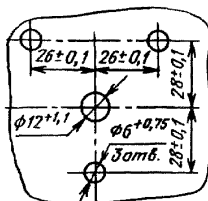
б



в

Переключатели серии УП5300

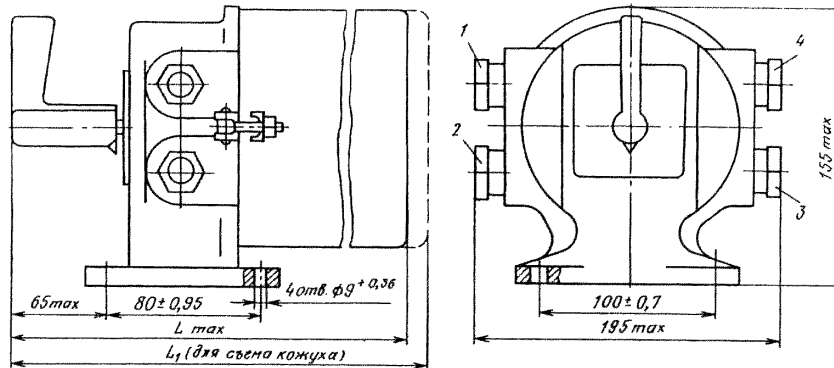
а – с фиксацией ручки на коммутационных положениях; б – с самовозвратом ручки в нулевое положение; в – со съемной ручкой



г

Тип переключателя	Число секций	Размер L, мм	Масса, кг
УП5311-У3	2	103	0,9
УП5312-У3	4	143	1,2
УП5313-У3	6	183	1,5
УП5314-У3	8	223	1,8
УП5315-У3	10	263	2,1
УП5316-У3	12	303	2,4
УП5317-У3	16	383	3,0

**ГАБАРИТНЫЕ И ПРИСОЕДИНИТЕЛЬНЫЕ РАЗМЕРЫ
ПЕРЕКЛЮЧАТЕЛЕЙ УП5400**



Тип переключателя	Число секций	Размеры, мм		Сальник			Масса, кг
		L	L ₁	кол-во	позиция	типоразмер	
УП5402-У2 УП5402-Т2	2	235	295	2	1 4	M16-8×14 M27-12×24	2,7
УП5404-У2 УП5404-Т2	4	275	375	4	1; 2 3; 4	M27-12×24 M27-16×24	3,3
УП5406-У2 УП5406-Т2	6	315	455	4	1; 2 3; 4	M27-12×24 M27-16×24	3,9
УП5408-У2 УП5408-Т2	8	355	535	4	1; 2 3; 4	M27-16×24 M33-22×30	4,3
УП5410-У2 УП5410-Т2	10	395	615	4	1; 2 3; 4	M27-16×24 M27-22×30	4,8
УП5412-У2 УП5412-Т2	12	435	695	4	1; 2 3; 4	M33-22×30 M33-22×30	5,3
УП5416-У2 УП5416-Т2	16	515	855	4	1; 2 3; 4	M33-22×30 M33-22×30	6,3

Стоимость переключателей на 27.10.2004г.

Тип	Цена, руб.
УП5300	
УП5311	320,00
УП5312	420,00
УП5313	540,00
УП5314	630,00
УП5315	720,00
УП5316	840,00
УП5317	930,00
УП5400	
УП5402	2070
УП5402 М3 / ОМ3	4180 / 4720
УП5404	2480
УП5404 М3 / ОМ3	4610 / 5430
УП5406	2780
УП5406 М3 / ОМ3	4910 / 5980
УП5408	2970
УП5408 М3 / ОМ3	5510 / 6810
УП5410	3820
УП5410 М3 / ОМ3	7170 / 8650
УП5412	4140
УП5412 М3 / ОМ3	7040 / 9630
УП5416	3970
УП5416 М3 / ОМ3	6730 / 8810

НАЗНАЧЕНИЕ: Посты управления кнопочные на номинальное переменное напряжение до 660 В и постоянное напряжение до 440 В, предназначены для применения в цепях управления, сигнализации и контроля.

ТЕХНИЧЕСКИЕ УСЛОВИЯ: БЮИН 642.254.001 ТУ.

СТРУКТУРА УСЛОВНОГО ОБОЗНАЧЕНИЯ:

ПКЕ Х Х Х – Х – Х Х Х, где

ПКЕ – обозначение серии;

Х – исполнение по эксплуатационному назначению: 0 – для встройки в специальную нишу; 1 – для пристройки к ровной поверхности;

Х – степень защиты со стороны управляющего элемента: 1 – IP40;

Х – исполнение по материалу корпусных деталей: 2 – пластмасса;

Х – исполнение согласно таблицы 1;

Х – количество управляющих элементов (толкателей) – 2;

Х – климатическое исполнение: УХЛ;

Х – категория размещения: 2, 3.

ТЕХНИЧЕСКИЕ ХАРАКТЕРИСТИКИ:

Номинальный ток, А	10
Номинальный рабочий ток, А	0,1
Номинальное напряжение на изоляции, В	660
Количество контактных элементов	2 «З» и 2 «Р»
Масса, кг	не более 0,15
Сечение присоединяемых к зажиму проводников, мм ²	1 – 2,5
Цена на 02.2005г., руб.:	
ПКЕ 112 (в корпусе)	202,00
ПКЕ 012 (без корпуса)	160,00

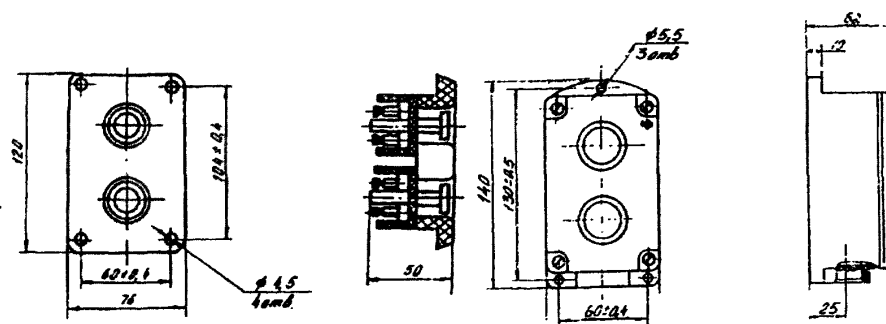
Режим работы: в продолжительном и прерывисто-продолжительном режиме.

ПРИМЕР ЗАПИСИ ПРИ ЗАКАЗЕ:

«ПКЕ 012-1-2 УХЛ3, БЮИН.642.254.001 ТУ» - пост управления кнопочный серии ПКЕ для встройки в специальную нишу, со степенью защиты со стороны управляющего элемента IP40, с пластмассовыми корпусными деталями, с 2 замыкающими и 2 размыкающими контактами.

Таблица 1

Тип постов	Исполнение	Эксплуатационное назначение	Вид основной детали	Кол-во и сочетание контактных элементов			
				Кнопка «Пуск»		Кнопка «Стоп»	
				«З»	«Р»	«З»	«Р»
ПКЕ 012	1	Для встройки в нишу («Пуск»-«Стоп»)	Толкатель цилиндрический	1	1	1	1
	2			-	-	2	
	3			-	-	-	-
	4			-	-	1	1
	5			1	1	-	2
	6			1	1	-	1
	7			1	-	-	1
ПКЕ 112	1	Для пристройки к ровной поверхности («Пуск»-«Стоп»)	Толкатель цилиндрический	1	1	1	1
	2			-	-	2	
	3			-	-	1	1
	4			-	-	1	1
	5			1	1	-	2
	6			1	1	-	1
	7			1	-	-	1



ПКЕ-012

ПКЕ-112

29. МИКРОВЫКЛЮЧАТЕЛИ МП 1000 Л.

40

№ п/п	Наименование изделия	Тип, марка, код оборудования	ГОСТ или ТУ	Завод-изготовитель	Технические характеристики	Масса, кг	
1	2	3	4	5	6	7	8

Микровыключатели
 МП 1000Л
 ТУ16-526.329-78
 Электроаппаратный завод г.Кизляр

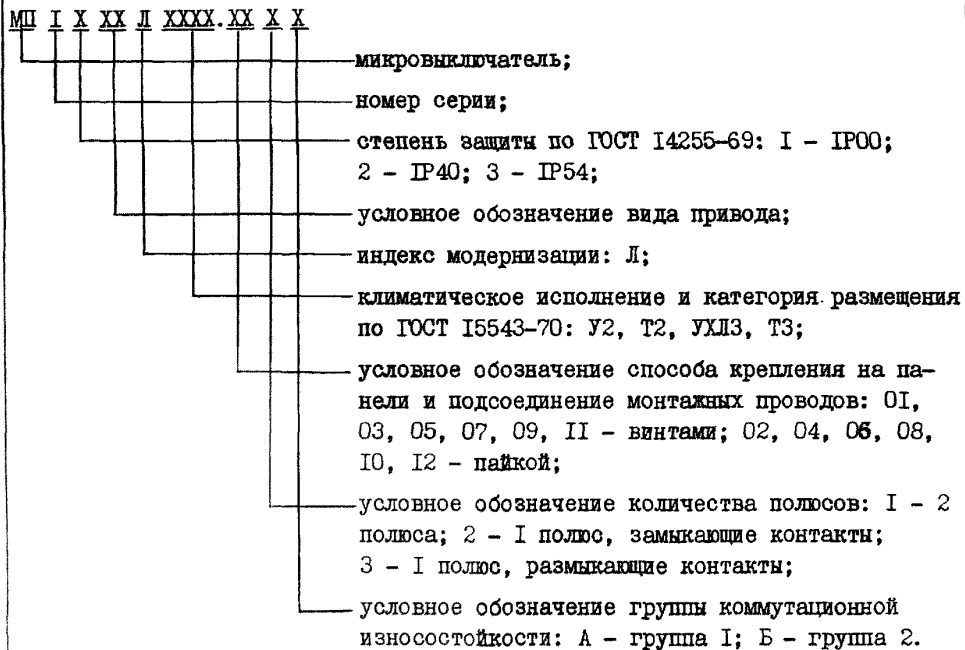
Микровыключатели предназначены для коммутации электрических цепей управления переменного тока частоты 50 и 60 Гц напряжением от 24 В до 660 В и постоянного тока напряжением от 24 В до 440 В под воздействием управляющих упоров в определенных точках пути контролируемого объекта.
 Микровыключатели устанавливаются на подвижных и неподвижных частях стационарных установок.

Стоимость микровыключателей на 01.01.2005г.

Типоисполнение	Цена с НДС, руб.
МП 1101	56,64
МП 1101 «М»	56,64
МП 1102	82,60
МП 1104	88,50
МП 1105	118,00
МП 1105 «М»	129,80
МП 1107	76,70
МП 1107 «М»	90,86
МП 1109	79,06
МП 1202	153,40
МП 1203	171,10
МП 1204	153,40
МП 1205	171,10
МП 1206	177,00
МП 1302	171,10
МП 1303	177,00
МП 1303 «М»	115,00
МП 1304	165,20
МП 1305	182,90
МП 1306	194,70
МП 13013	224,20

Перечисленные типоисполнения могут выпускаться по заказу потребителя с одним полюсом (замыкающиеся контакты или размыкающиеся контакты).

СТРУКТУРА УСЛОВНОГО ОБОЗНАЧЕНИЯ:



Номинальный ток 10 А.

№ п/п	Наименование изделия	Тип, марка, код оборудования	ГОСТ или ТУ	Завод-изготовитель	Код ОКП	Исполнение по монтажу и току	Степень защиты	Вид привода	Способ крепления на поверхности	Габариты, мм, L x B x H	Масса, кг	
I	2	3	4	5	6а	6б	6в	6г	6д	6е	7	8
1	Микровыключатель	МП 1101Л УХЛЗ	ТУ16-526.329-78; к.07.11.29-90	Электроаппаратный, г.Кизляр	3428391011	11А 21А 31А 41А	IP00	Толкатель	Базовый, фронтальный винтами	50x18x30 50x18x26 70x24x30 70x24x28	0,028 0,026 0,046 0,048	
2	То же	МП 1102Л УХЛЗ	То же	То же	3428391021	11А 21А 31А 41А	IP00	Толкатель с увеличенным дополнительным ходом	То же	50x18x55 50x18x52 70x24x55 70x24x53	0,049 0,051 0,063 0,060	
3	"	МП 1104Л УХЛЗ	"	"	3428391031	11А 21А	IP00	То же	Фронтальный гайками	50x18x61 50x18x58	0,053 0,051	
4	"	МП 1105Л УХЛЗ	"	"	3428391041	11А 21А 31А 41А 51А 61А	IP00	Толкатель с роликом Толкатель с шариком	То же	50x18x69 50x18x65,5 50x18x69 50x18x65,5 50x18x69 50x18x65,5	0,065 0,063 0,067 0,065 0,063 0,061	
5	"	МП 1107Л УХЛЗ	"	"	3428391051	11А 21А	IP00	Рычаг с роликом	Базовый	50x18x49 50x18x47,5	0,035 0,034	
6	"	МП 1109Л УХЛЗ	"	"	3428391061	11А 21А	IP00	Селективный инверсный	То же	50x18x58 50x18x53	0,044 0,042	
7	"	МП 1202Л УХЛЗ	"	"	3428391071	11А 21А 31А 41А	IP40	Толкатель с увеличенным дополнительным ходом	Комбинированный, торцевой	75x30x72 75x30x72 75x54x72 75x54x72	0,305 0,305 0,390 0,390	
8	"	МП 1203Л УХЛЗ	"	"	3428391081	11А 21А 31А 41А 51А 61А 71А 81А 91А 101А	IP40	Толкатель с роликом Толкатель с шариком Толкатель с роликом	Комбинированный Торцевой	75x30x79 75x30x79 75x30x79 75x30x79 75x30x79 75x30x79 75x54x79 75x54x79 75x54x79 75x54x79	0,335 0,335 0,335 0,335 0,335 0,335 0,395 0,395 0,395 0,395	

№ п/п	Наименование изделия	Тип, марка, код оборудования	ГОСТ или ТУ	Завод-изготовитель	Код ОКП	Исполнение по монтажу и току	Степень защиты	Вид привода	Способ крепления на поверхности	Габариты, мм, L x B x H	Масса, кг						
I	2	3	4	5	6а	6б	6в	6г	6д	6е	7	8					
8	Микровыключатель	МП I203Л УХЛ3	ТУ16-526.329-78	Электроаппаратный, г. Кизляр	342839I08I	IIIA I2IA	IP40	Толкатель с шариком	Торцевой	75x54x79 75x54x79	0,395 0,395						
9	То же	МП I204Л УХЛ3	То же	То же	342839I09I	IIA 2IA	IP40	Толкатель с увеличенным дополнительным ходом	Фронтальный гайками	75x30x72 75x30x72	0,370 0,370						
10	"	МП I205Л УХЛ3	"	"	342839I10I	IIA 2IA 3IA 4IA	IP40	Толкатель с роликом	То же	75x30x79 75x30x79 75x54x79 75x54x79	0,375 0,375 0,375 0,375						
						5IA 6IA		Толкатель с шариком		75x30x79 75x30x79	0,375 0,375						
11	"	МП I302Л У2	"	"	342839I13I	IIA 2IA 3IA 4IA	IP54	Толкатель с увеличенным дополнительным ходом	Комбинированный, торцевой	80x30x73 80x30x73 80x54x73 80x54x73	0,360 0,360 0,380 0,380						
						IIA 2IA 3IA 4IA				Толкатель с роликом	Комбини- рованный		80x30x87 80x30x87 80x30x87 80x30x87	0,445 0,445 0,445 0,445			
													5IA 6IA	Толкатель с шариком	Торцевой	80x30x87 80x30x87	0,445 0,445
																7IA 8IA 9IA 10IA	Толкатель с роликом
IIIA I2IA	Толкатель с шариком	80x54x87 80x54x87	0,475 0,475														
12	"	МП I303Л У2	"	"	342839I14I	IIA 2IA 3IA 4IA	IP54	Толкатель с роликом	Комбини- рованный	80x30x87 80x30x87 80x30x87 80x30x87	0,445 0,445 0,445 0,445						
						5IA 6IA							Толкатель с шариком	Торцевой	80x30x87 80x30x87	0,445 0,445	
						7IA 8IA 9IA 10IA		Толкатель с роликом	Торцевой	80x54x87 80x54x87 80x54x87 80x54x87	0,475 0,475 0,475 0,475						
						IIIA I2IA						Толкатель с шариком	80x54x87 80x54x87	0,475 0,475			

№ п/п	Наименование изделия	Тип, марка, код оборудования	ГОСТ или ТУ	Завод-изготовитель	Технические характеристики	Масса, кг																									
1	2	3	4	5	6	7	8																								
	Микровыключатели	МП 2000Л 34 2839	ТУ 16-526, 322-78; к.07.11. 10-98	Электроаппаратный, г.Кизляр	<p>Микровыключатели серии МП 2000Л предназначены для коммутации электрических цепей управления переменного тока частоты 50 и 60 Гц напряжением до 660 В и постоянного тока напряжением до 440 В под воздействием управляющих упоров в определенных точках пути контролируемого объекта.</p> <p>Микровыключатели устанавливаются на подвижных и неподвижных частях стационарных установок.</p> <p>Перечисленные типоразмеры могут выпускаться по заказу потребителя с одним полюсом (замыкающие контакты или размыкающие контакты).</p> <p>СТРУКТУРА УСЛОВНОГО ОБОЗНАЧЕНИЯ:</p> <p><u>МП 2 X XX I XX XX X X</u></p> <ul style="list-style-type: none"> — микровыключатель; — номер серии; — степень защиты по ГОСТ 14255-69: I - IP00; 2 - IP40; 3 - IP54; — вид привода; — индекс модернизации; — климатическое исполнение и категория размещения по ГОСТ 15543-70: У2, Т2, УХЛ3, Т3; — способ крепления микровыключателя на панели и подсоединения монтажных проводников; — количество полюсов: I - 2 полюса (I размыкающий и один замыкающий); 2 - I полюс, замыкающие контакты; 3 - I полюс, размыкающие контакты; — группа износостойкости: А - группа износостойкости I; Б - группа износостойкости 2. <p>Пример записи при заказе; Микровыключатель МП 2102Л, предназначенного для эксплуатации в условиях умеренного и холодного климата, категория размещения 3, исполнение 03, двухполюсный, группа коммутационной износостойкости I: "Микровыключатель МП 2102Л УХЛ3 031А, ТУ16-526.322-78"</p>																										
	Стоимость микровыключателей на 01.01.2005г.																														
	<table border="1"> <thead> <tr> <th data-bbox="214 557 481 590">Типоразмер</th> <th data-bbox="489 557 699 590">Цена с НДС, руб.</th> </tr> </thead> <tbody> <tr><td data-bbox="214 596 481 624">МП 2101</td><td data-bbox="489 596 699 624">47,20</td></tr> <tr><td data-bbox="214 630 481 658">МП 2102</td><td data-bbox="489 630 699 658">59,00</td></tr> <tr><td data-bbox="214 663 481 691">МП 2104</td><td data-bbox="489 663 699 691">88,50</td></tr> <tr><td data-bbox="214 697 481 725">МП 2105</td><td data-bbox="489 697 699 725">113,28</td></tr> <tr><td data-bbox="214 730 481 758">МП 2106</td><td data-bbox="489 730 699 758">76,70</td></tr> <tr><td data-bbox="214 764 481 792">МП 2302</td><td data-bbox="489 764 699 792">165,20</td></tr> <tr><td data-bbox="214 798 481 826">МП 2303</td><td data-bbox="489 798 699 826">177,00</td></tr> <tr><td data-bbox="214 831 481 859">МП 2304</td><td data-bbox="489 831 699 859">165,20</td></tr> <tr><td data-bbox="214 865 481 893">МП 2305</td><td data-bbox="489 865 699 893">177,00</td></tr> <tr><td data-bbox="214 898 481 926">МП 2306</td><td data-bbox="489 898 699 926">165,20</td></tr> <tr><td data-bbox="214 932 481 960">МП 23013</td><td data-bbox="489 932 699 960">159,30</td></tr> </tbody> </table>					Типоразмер	Цена с НДС, руб.	МП 2101	47,20	МП 2102	59,00	МП 2104	88,50	МП 2105	113,28	МП 2106	76,70	МП 2302	165,20	МП 2303	177,00	МП 2304	165,20	МП 2305	177,00	МП 2306	165,20	МП 23013	159,30		
Типоразмер	Цена с НДС, руб.																														
МП 2101	47,20																														
МП 2102	59,00																														
МП 2104	88,50																														
МП 2105	113,28																														
МП 2106	76,70																														
МП 2302	165,20																														
МП 2303	177,00																														
МП 2304	165,20																														
МП 2305	177,00																														
МП 2306	165,20																														
МП 23013	159,30																														

№ п/п	Наименование изделия	Тип, марка, код оборудования	ГОСТ или ТУ	Завод-изготовитель	Код ОКП	Исполнение по монтажу и току	Степень защиты	Вид привода	Способ крепления на поверхности	Габариты, мм, L x B x H	Масса, кг	8
1	2	3	4	5	6а	6б	6в	6г	6д	6е	7	8
1	Микровыключатель	МП 2101Л УХЛ3	ТУ16-526.322-78	Электроаппаратный, г. Кизляр	3428392011	31А 41А	IP00	Толкатель	Базовый	50x18x32 50x18x27	0,042 0,037	
2	То же	МП 2102Л УХЛ3	То же	То же	3428392021	31А 41А	IP00	Толкатель с увеличенным дополнительным ходом	Базовый	50x18x41 50x18x35	0,049 0,045	
3	"	МП 2105Л УХЛ3	"	"	3428392041	11А 21А 31А 41А	IP00	Толкатель с роликом	Фронтальный гайками	50x18x73 50x18x67 50x18x73 50x18x67	0,081 0,075 0,081 0,075	
						51А 61А				Толкатель с шариком	50x18x73 50x18x67	0,081 0,075
4	"	МП 2106Л УХЛ3	"	"	3428392191	11А 21А	IP00	С рычагом	Базовый	50x18x46 50x18x41	0,055 0,047	
5	"	МП 2302Л У2	"	"	3428392131	11А 21А 31А 41А	IP54	Толкатель с увеличенным дополнительным ходом	Комбинированный, торцевой	80x30x75 80x30x75 80x54x75 80x54x75	0,440 0,440 0,470 0,470	
						51А				Базовый	92x40x54	0,410
6	"	МП 2303 У2	"	"	3428392141	11А 21А 31А 41А 91А 101А 111А	IP54	Толкатель с роликом	Комбинированный	80x30x88 80x30x88 80x30x88 80x30x88 92x40x66 92x40x66 80x30x88	0,460 0,460 0,460 0,460 0,446 0,446 0,460	
						121А 131А 141А				Толкатель с шариком	80x30x88 80x54x88 80x54x88	0,460 0,490 0,490

# П/П	Наименование изделия	Тип, марка, код оборудования	ГОСТ или ТУ	Завод-изготовитель	Код ОКП	Исполнение по монтажу и току	Степень защиты	Вид привода	Способ крепления на поверхности	Габариты, мм, L x B x H	Масса, кг	
I	2	3	4	5	6а	6б	6в	6г	6д	6е	7	8
7	Микровыключатель	МП 2304Л У2	ТУ16-526.322-78	Электроаппаратный, г. Кизляр	3428392151	IIA 2IA 3IA	IP54	Толкатель с увеличенным дополнительным ходом	Базовый	80x30x80,5 80x30x80,5 92x40x80,5	0,450 0,450 0,500	
8	То же	МП 2305Л У2	То же	То же	3428392161	IIA 2IA 3IA 4IA	IP54	Толкатель с роликом	Фронтальный	80x30x88 80x30x88 80x30x88 80x30x88	0,460 0,460 0,460 0,460	
9	"	МП2306Л У2	"	"	3428392171	IIA 2IA 3IA 4IA	IP54	С рычагом	Комбинированный, торцевой	80x30x120 80x30x120 80x54x120 80x54x120	0,490 0,490 0,526 0,526	
10	"	МП 2313Л У2	"	"	3428392201	IIIA I2IA I3IA I4IA	IP54	Толкатель с роликом Толкатель с шариком	Базовый	95x30x78 95x30x78 95x30x78 95x30x78	0,240 0,240 0,230 0,230	

НАЗНАЧЕНИЕ: Микропереключатель взрывозащищенный типа МПВ-1 самостоятельного применения не имеет и предназначен для встраивания во взрывозащищенные аппараты, предназначенные для дистанционного управления электроприводами машин и механизмов в стационарных установках и на подвижных средствах наземного и морского транспорта, а также для сигнализации, связанной с названными электроприводами либо другими электротехническими устройствами, для народного хозяйства и для поставки на экспорт.

ТЕХНИЧЕСКИЕ УСЛОВИЯ : ТУ 16-93 ИМШБ.642233.006ТУ.

СТРУКТУРА УСЛОВНОГО ОБОЗНАЧЕНИЯ:

МПВ – 1В2

МП – микропереключатель;

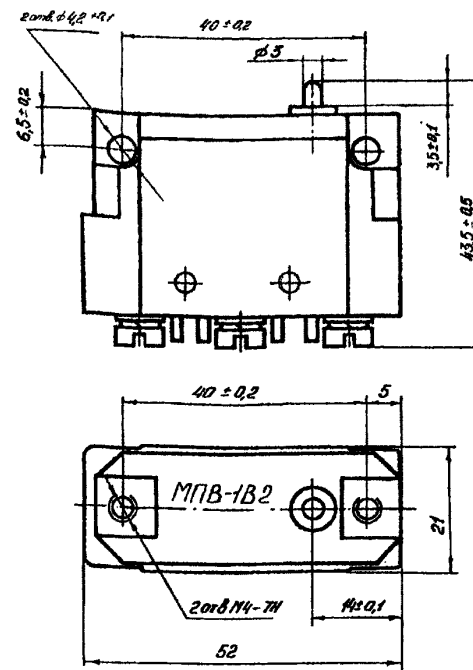
В – взрывозащищенный;

1 – один переключающий контакт;

В2 – климатическое исполнение и категория размещения по ГОСТ 15150.

ТЕХНИЧЕСКИЕ ХАРАКТЕРИСТИКИ:

Номинальный ток, А	16
Обозначение маркировки взрывозащиты	PВ 1ВExdI или 1ExdIICT6
Номинальное напряжение, В:	
переменного тока (50 или 60 Гц) для исполнения РВ 1ВExdI	до 60
переменного тока (50 или 60 Гц) для исполнения 1ExdIICT6	380
постоянного тока для исполнения РВ 1ВExdI	до 60
постоянного тока для исполнения 1ExdIICT6	220
Масса, кг	0,048
Температура окружающего воздуха, °С	от минус 60 до плюс 45
Степень защиты	IP00
Цена без НДС с 01.01.2005г., руб.	656



Формулирование заказа: Пример обозначения выключателя при его заказе и в документации другого изделия:

- для народного хозяйства – «Микропереключатель МПВ – 1В2, ТУ 16-93 ИМШБ.642233.006ТУ»;
- для поставки на экспорт – «Микропереключатель МПВ – 1В2, ТУ 16-93 ИМШБ.642233.006ТУ».

ОБЩИЕ СВЕДЕНИЯ:

Бесконтактный выключатель	Позиционный выключатель, осуществляющий коммутационную операцию при определенном взаимном положении объекта воздействия и чувствительного элемента выключателя без механического контакта выключателя с объектов воздействия.
Индуктивный бесконтактный выключатель	Бесконтактный выключатель, создающий электромагнитное поле чувствительности и имеющий полупроводниковый коммутирующий элемент. Выключатели наиболее эффективно использовать в качестве конечных выключателей в автоматических линиях, станках и т.п., так как они срабатывают только на металлы и не чувствительны к остальным материалам.
Емкостной бесконтактный выключатель	Бесконтактный выключатель, создающий электромагнитное поле чувствительности и имеющий полупроводниковый коммутирующий элемент. Выключатели срабатывают как от электропроводящих объектов, так и от диэлектриков.
Оптический бесконтактный выключатель	Бесконтактный выключатель, обнаруживающий объекты, прерывающие или отражающие видимое или невидимое оптическое излучение и имеющий полупроводниковый коммутирующий элемент. Выключатели состоят из 2-х функционально законченных узлов – источника излучения и приемника этого излучения.
Магнито-чувствительный бесконтактный выключатель	Бесконтактный выключатель, обнаруживающий изменение напряженности постоянного магнитного поля, имеющий полупроводниковый коммутирующий элемент и не содержащий подвижных частей в чувствительном элементе. Выключатели разделяются на две группы по чувствительному элементу: на основе механических контактов – герконов и немеханических на эффекте Холла, индуктивные, магниторезисторные и др.

СИСТЕМА ОБОЗНАЧЕНИЯ ВЫКЛЮЧАТЕЛЕЙ

ВБ 2 □ 18 М 75 □ 5 7 4 К □

Номер позиции и расшифровка 1 2 3 4 5 6 7 8 9 10 11 12

1. **ВЫКЛЮЧАТЕЛЬ бесконтактный;**
2. **ПРИНЦИП ДЕЙСТВИЯ:** 1 – Емкостной; 2 – Индуктивный; 3 – Оптический; 4 – Ультразвуковой; 5 – Магнито-чувствительные;
3. **ФУНКЦИОНАЛЬНОЕ НАЗНАЧЕНИЕ.** *Данная позиция может отсутствовать :*
 - А – для эксплуатации в составе бортовых грузоподъемных сооружений;
 - В – взрывозащищенный (NAMUR);
 - П – выполняемые функции программируются потребителем;
 - Ч – пороговой частоты.
4. **ВИД КОРПУСА:**
 - 06, 08, 12, 18, 30, 55 – цилиндрический корпус, указан диаметр в мм;
 - 31 ... 60 – корпус специальной формы, указан код исполнения
5. **М** – корпус с наружной метрической резьбой. *Данная позиция может отсутствовать.*
6. **ДЛИНА цилиндрического корпуса, в мм.**
 - xx – указывается для корпуса специальной формы.
7. Позиция указывается только **ДЛЯ ОПТИЧЕСКИХ И УЛЬТРАЗВУКОВЫХ выключателей:**
 - Т – Излучатель;
 - Р – Приемник;
 - TR – Излучатель и приемник в одном корпусе;
 - TRP – Излучатель и приемник в одном корпусе, использующие поляризованный свет.

8. РАССТОЯНИЕ СРАБАТЫВАНИЯ номинальное, в мм

9. СХЕМА ПОДКЛЮЧЕНИЯ:

1П – трехпроводная, «размыкающий контакт», PNP – транзистор, общий минус с возможностью перепрограммирования «на замыкающий контакт» – **схема 3**;

1 - трехпроводная, «замыкающий контакт», PNP – транзистор, общий минус;

2 – трехпроводная, «размыкающий контакт», NPN – транзистор, общий плюс;

2П - трехпроводная, «размыкающий контакт», NPN – транзистор, общий плюс с возможностью перепрограммирования «на размыкающий контакт» – **схема 4**;

3 - трехпроводная, «размыкающий контакт», PNP – транзистор, общий минус;

4 - трехпроводная, «размыкающий контакт», NPN – транзистор, общий плюс;

5 - четырехпроводная, «переключающий контакт», PNP – транзистор, общий минус;

6 - четырехпроводная, «переключающий контакт», NPN – транзистор, общий плюс;

7 – двухпроводная, «замыкающий контакт», заземляющий проводник;

8 - двухпроводная, «размыкающий контакт», заземляющий проводник;

9 – аналоговый выход;

10 – контакты реле замыкающие;

11 – контакты реле размыкающие;

12 – контакты реле переключающие; двухпроводная, «замыкающий контакт», заземляющий проводник;

13 – двухпроводная, **NAMUR**.

10. НАПРЯЖЕНИЕ ПИТАНИЯ, рабочий диапазон:

1 – постоянное напряжение (10 ...30)В;

2 – переменное напряжение (35...250) В;

3 – постоянное напряжение (24 ±20%) В;

4 – постоянное или переменное напряжение –(30...250) В / ~(24...250) В, (45...65) Гц;

5 – Прочее.

11. СПОСОБ ПОДКЛЮЧЕНИЯ:

К – кабель, стандартная длина 2,0 м;

Z – кабель со штуцером для крепления защитной трубки;

В – винтовой зажим (клеммная коробка);

T – клеммная коробка T-образная;

C3 – 3-х контактный разъем для подключения к сети постоянного тока, наружная резьба M8x1;

C4 – 4-х контактный разъем для подключения к сети постоянного тока, наружная резьба M12x1;

C27 – 3-х контактный разъем, для подключения к сети переменного или постоянного тока (AC/DC).

12. МОДИФИКАЦИЯ БАЗОВОГО ИЗДЕЛИЯ:

1 – с повышенным значением тока нагрузки;

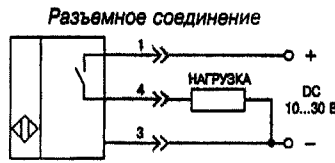
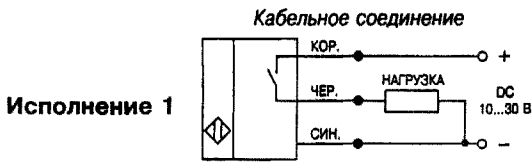
2 – теплоустойчивое исполнение;

3 – холодоустойчивое исполнение;

4 – с повышенным быстродействием.

ПОСТОЯННОЕ НАПРЯЖЕНИЕ

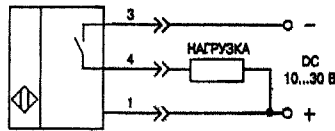
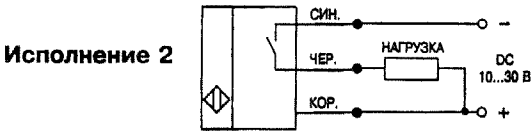
ЗАМЫКАЮЩИЙ КОНТАКТ (в исходном состоянии нагрузка отключена)



Выходной транзистор

PNP-типа с открытым коллектором

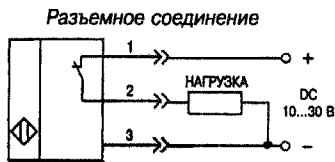
Нагрузка подключается между выходом и общим, минусовым, проводом.



NPN-типа с открытым коллектором.

Нагрузка подключается между выходом и общим, плюсовым, проводом.

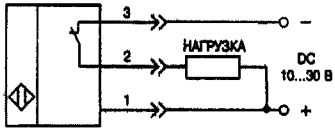
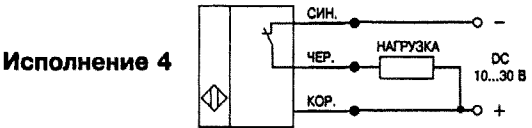
РАЗМЫКАЮЩИЙ КОНТАКТ (в исходном состоянии нагрузка подключена)



Выходной транзистор

PNP-типа с открытым коллектором.

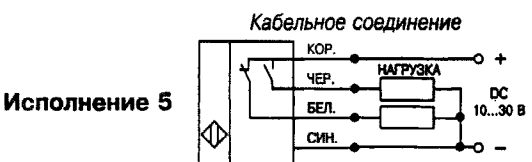
Нагрузка подключается между выходом и общим, минусовым, проводом.



NPN-типа с открытым коллектором.

Нагрузка подключается между выходом и общим, плюсовым, проводом.

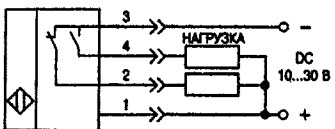
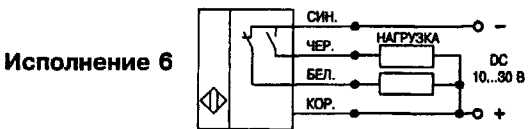
ПЕРЕКЛЮЧАЮЩИЙ КОНТАКТ (в исходном состоянии одна нагрузка отключена, другая - подключена)



Два выходных транзистора

PNP-типа с открытым коллектором

Нагрузки подключаются между выходами и общим, минусовым, проводом.



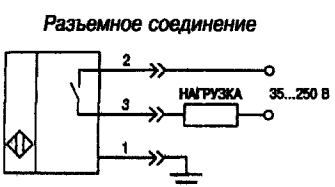
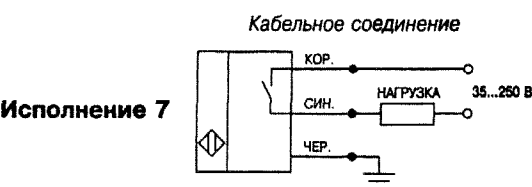
NPN-типа с открытым коллектором

Нагрузки подключаются между выходами и общим, плюсовым, проводом.

** Понятие "открытый коллектор" в выходном каскаде носит условный характер, т.к. между коллектором выходного транзистора и общим проводом выключена цепь индикации (светодиод и резистор).

ПОСТОЯННОЕ / ПЕРЕМЕННОЕ НАПРЯЖЕНИЕ

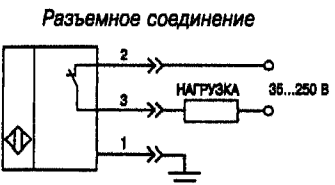
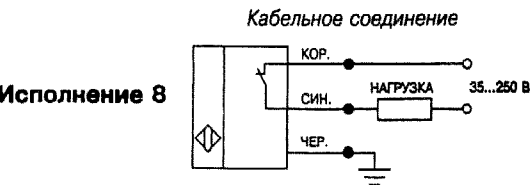
ЗАМЫКАЮЩИЙ КОНТАКТ (в исходном состоянии нагрузка отключена)



Коммутационный элемент - тиристор.

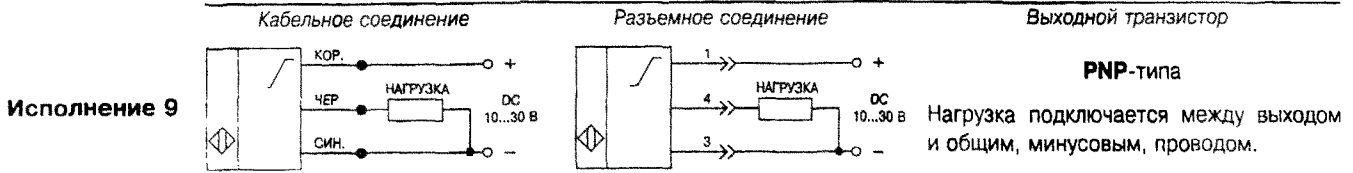
Нагрузка включается в разрыв одного из проводов.

РАЗМЫКАЮЩИЙ КОНТАКТ (в исходном состоянии нагрузка подключена)



Корпус имеет отдельный заземляющий вывод.

ВЫКЛЮЧАТЕЛЬ С АНАЛОГОВЫМ ВЫХОДОМ



КОНТАКТЫ РЕЛЕ

КОНТАКТЫ РЕЛЕ ЗАМЫКАЮЩИЕ (в исходном состоянии нагрузка отключена)

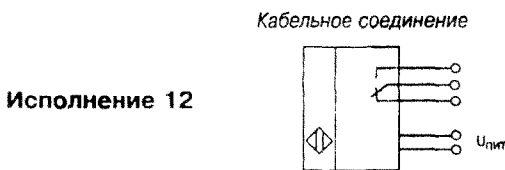


КОНТАКТЫ РЕЛЕ РАЗМЫКАЮЩИЕ (в исходном состоянии нагрузка подключена)



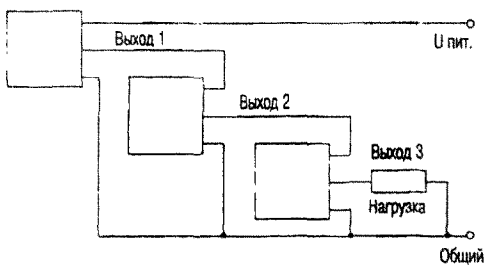
КОНТАКТЫ РЕЛЕ ПЕРЕКЛЮЧАЮЩИЕ

(в исходном состоянии одна нагрузка отключена, другая - подключена)



КОМБИНИРОВАННЫЕ СХЕМЫ ВКЛЮЧЕНИЯ БЕСКОНТАКТНЫХ ВЫКЛЮЧАТЕЛЕЙ

ПОСЛЕДОВАТЕЛЬНОЕ ВКЛЮЧЕНИЕ

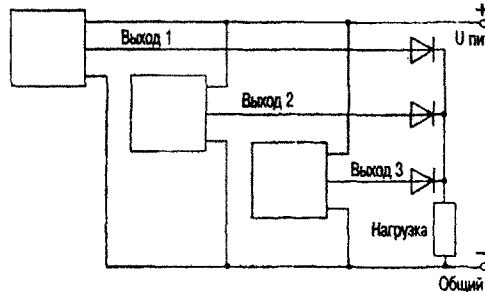


Схемы могут быть построены на выключателях с выходными транзисторами PNP- и NPN-типа.

В случае применения выключателей с замыкающими контактами выполняется логическая функция "И", при применении выключателей с размыкающими контактами - функция "ИЛИ".

Здесь необходимо учитывать падение напряжения на каждом выключателе, а также увеличение потребляемого схемой тока, так как к току нагрузки прибавляются токи, потребляемые отдельными выключателями.

ПАРАЛЛЕЛЬНОЕ ВКЛЮЧЕНИЕ



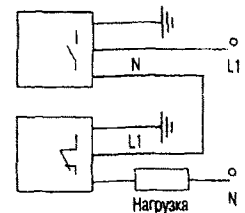
Схемы могут быть построены на выключателях с выходными транзисторами PNP- и NPN-типа.

В случае применения выключателей с замыкающими контактами выполняется логическая функция "ИЛИ", при применении выключателей с размыкающими контактами - функция "И".

Диоды необходимы для электрической развязки выключателей друг от друга.

СХЕМА "И"

для выключателей переменного тока



Здесь необходимо учитывать, что значение падения напряжения на каждом выключателе достигает 7 В.

Наименование	Цена
Емкостные постоянный ток	
ВБ1.18М.75.5.1.1.К	332
ВБ1.18М.75.5.2.1.К	332
ВБ1.18М.75.5.3.1.К	339
ВБ1.18М.100.10.1.1.В	367
ВБ1.18М.100.10.3.1.В	374
ВБ1.30М.75.10(20).1.1.К	337
ВБ1.30М.75.10.2.1.К	337
ВБ1.30М.75.10.3.1.К	345
ВБ1.30М.75.10.4.1.К	345
ВБ1.30М.90.10.1.1.З	338
ВБ1.30М.90.10.2.1.З	338
ВБ1.30М.90.10.3.1.З	346
ВБ1.30М.90.10.4.1.З	346
ВБ1.30М.85.10.1.1.С4	356
ВБ1.30М.85.10.2.1.С4	356
ВБ1.30М.85.10.3.1.С4	364
ВБ1.30М.85.10.4.1.С4	364
ВБ1.30М.100.20.1.1.В	372
ВБ1.33.хх.20.1.1.К	403
ВБ1.33.хх.20.2.1.К	403
ВБ1.33.хх.20.4.1.К	462
ВБ1.33.хх.20.1.1.С4	420
ВБ1.33.хх.20.2.1.С4	420
ВБ1.34.хх.50.2.1.К	489
ВБ1.34.хх.50.2.1.К	489
ВБ1.34.хх.50.1.1.С4	505
Емкостные постоянный или переменный ток	
ВБ1.30М.65.20.7.4.К	479
ВБ1.30М.80.20.7.4.З	483
ВБ1.30М.80.20.7.4.В	515
ВБ1.30М.75.20.7.4.С27	537
программируемый	
ВБ1П.30М.125.15.12.5.З	890
Индуктивные постоянный ток	
ВБ2.08М.33.1.5.1.1.К	230
ВБ2.08М.33.1.5.2.1.К	230
ВБ2.08М.33.1.5.3.1.К	236
ВБ2.08М.33.1.5.4.1.К	236
ВБ2.08М.33.2.5.1.1.К	230
ВБ2.08М.33.2.5.2.1.К	230
ВБ2.08М.33.2.5.3.1.К	236
ВБ2.08М.33.2.5.4.1.К	236
ВБ2.08М.52.1.5.1.1.К	230
ВБ2.08М.52.1.5.2.1.К	230
ВБ2.08М.52.1.5.3.1.К	236
ВБ2.08М.52.1.5.4.1.К	236
ВБ2.08М.52.2.5.1.1.К	230
ВБ2.08М.52.2.5.2.1.К	230
ВБ2.08М.52.2.5.3.1.К	236
ВБ2.08М.52.2.5.4.1.К	236
ВБ2.08М.68.1.5.1.1.С4	257
ВБ2.08М.68.1.5.2.1.С4	257
ВБ2.08М.68.1.5.3.1.С4	263
ВБ2.08М.68.1.5.4.1.С4	263
ВБ2.08М.68.2.5.1.1.С4	257
ВБ2.08М.68.2.5.2.1.С4	257
ВБ2.08М.68.2.5.3.1.С4	263
ВБ2.08М.68.2.5.4.1.С4	263
ВБ2.12М.33.2.1.1.К	198
ВБ2.12М.33.2.2.1.К	198
ВБ2.12М.33.2.3.1.К	203
ВБ2.12М.33.2.4.1.К	203
ВБ2.12М.33.4.1.1.К	198
ВБ2.12М.33.4.2.1.К	198
ВБ2.12М.33.4.3.1.К	203
ВБ2.12М.33.4.4.1.К	203
ВБ2.12М.55.2.1.1.К	198
ВБ2.12М.55.2.2.1.К	198
ВБ2.12М.55.2.3.1.К	203
ВБ2.12М.55.2.4.1.К	203
ВБ2.12М.55.2.5.1.К	232
ВБ2.12М.55.2.6.1.К	232

Наименование	Цена
ВБ2.12М.55.4.1.1.К	198
ВБ2.12М.55.4.2.1.К	198
ВБ2.12М.55.4.3.1.К	203
ВБ2.12М.55.4.4.1.К	203
ВБ2.12М.55.4.5.1.К	232
ВБ2.12М.55.4.6.1.К	232
ВБ2.12М.73.2.1.1.З	200
ВБ2.12М.73.2.2.1.З	200
ВБ2.12М.73.2.3.1.З	204
ВБ2.12М.73.2.4.1.З	204
ВБ2.12М.73.2.5.1.З	234
ВБ2.12М.73.2.6.1.З	234
ВБ2.12М.73.4.1.1.З	200
ВБ2.12М.73.4.2.1.З	200
ВБ2.12М.73.4.3.1.З	204
ВБ2.12М.73.4.4.1.З	204
ВБ2.12М.73.4.5.1.З	234
ВБ2.12М.73.4.6.1.З	234
ВБ2.12М.50.2.1.1.С4	228
ВБ2.12М.50.2.2.1.С4	228
ВБ2.12М.50.2.3.1.С4	233
ВБ2.12М.50.2.4.1.С4	233
ВБ2.12М.68.2.1.1.С4	228
ВБ2.12М.68.2.2.1.С4	228
ВБ2.12М.68.2.3.1.С4	233
ВБ2.12М.68.2.4.1.С4	233
ВБ2.12М.68.2.5.1.С4	261
ВБ2.12М.68.2.6.1.С4	261
ВБ2.12М.68.4.1.1.С4	228
ВБ2.12М.68.4.2.1.С4	228
ВБ2.12М.68.4.3.1.С4	233
ВБ2.12М.68.4.4.1.С4	233
ВБ2.12М.68.4.5.1.С4	261
ВБ2.12М.68.4.6.1.С4	261
ВБ2.12М.75.2.1.1.В	234
ВБ2.12М.75.2.3.1.В	238
ВБ2.12М.75.2.5.1.В	267
ВБ2.12М.75.2.5.1.В	267
ВБ2.18М.33.5.1.1.К	198
ВБ2.18М.33.5.2.1.К	198
ВБ2.18М.33.5.3.1.К	218
ВБ2.18М.33.5.4.1.К	218
ВБ2.18М.33.8.1.1.К	198
ВБ2.18М.33.8.2.1.К	198
ВБ2.18М.33.8.3.1.К	218
ВБ2.18М.33.8.4.1.К	218
ВБ2.18М.45.5.1.1.З	202
ВБ2.18М.45.5.2.1.З	202
ВБ2.18М.45.5.3.1.З	222
ВБ2.18М.45.5.4.1.З	222
ВБ2.18М.53.5.1.1.К	198
ВБ2.18М.53.5.2.1.К	198
ВБ2.18М.53.5.3.1.К	203
ВБ2.18М.53.5.4.1.К	203
ВБ2.18М.53.8.1.1.К	198
ВБ2.18М.53.8.2.1.К	198
ВБ2.18М.53.8.3.1.К	203
ВБ2.18М.53.8.4.1.К	203
ВБ2.18М.65.5.1.1.К	198
ВБ2.18М.65.5.2.1.К	198
ВБ2.18М.65.5.3.1.К	203
ВБ2.18М.65.5.4.1.К	203
ВБ2.18М.65.5.5.1.К	232
ВБ2.18М.65.5.6.1.К	232
ВБ2.18М.65.8.1.1.К	198
ВБ2.18М.65.8.2.1.К	198
ВБ2.18М.65.8.3.1.К	203
ВБ2.18М.65.8.4.1.К	203
ВБ2.18М.65.8.5.1.К	232
ВБ2.18М.65.8.6.1.К	232

Наименование	Цена
ВБ2.18М.80.5.1.1.З	199
ВБ2.18М.80.5.2.1.З	199
ВБ2.18М.80.5.3.1.З	204
ВБ2.18М.80.5.4.1.З	204
ВБ2.18М.80.5.5.1.З	232
ВБ2.18М.80.5.6.1.З	232
ВБ2.18М.80.8.1.1.З	199
ВБ2.18М.80.8.2.1.З	199
ВБ2.18М.80.8.3.1.З	204
ВБ2.18М.80.8.4.1.З	204
ВБ2.18М.80.8.5.1.З	232
ВБ2.18М.80.8.6.1.З	232
ВБ2.18М.53.5.1.1.С4	228
ВБ2.18М.53.5.2.1.С4	228
ВБ2.18М.53.5.3.1.С4	233
ВБ2.18М.53.5.4.1.С4	233
ВБ2.18М.75.5.1.1.С4	228
ВБ2.18М.75.5.2.1.С4	228
ВБ2.18М.75.5.3.1.С4	233
ВБ2.18М.75.5.4.1.С4	233
ВБ2.18М.75.5.5.1.С4	261
ВБ2.18М.75.5.6.1.С4	261
ВБ2.18М.75.8.1.1.С4	228
ВБ2.18М.75.8.2.1.С4	228
ВБ2.18М.75.8.3.1.С4	233
ВБ2.18М.75.8.4.1.С4	233
ВБ2.18М.75.8.5.1.С4	261
ВБ2.18М.75.8.6.1.С4	261
ВБ2.18М.80.5.1.1.В	234
ВБ2.18М.80.5.2.1.В	234
ВБ2.18М.80.5.3.1.В	238
ВБ2.18М.80.5.4.1.В	238
ВБ2.18М.80.5.5.1.В	261
ВБ2.18М.80.5.6.1.В	261
ВБ2.30М.33.10.1.1.К	234
ВБ2.30М.33.10.2.1.К	234
ВБ2.30М.33.10.3.1.К	240
ВБ2.30М.33.10.4.1.К	240
ВБ2.30М.33.15.1.1.К	236
ВБ2.30М.33.15.2.1.К	236
ВБ2.30М.33.15.3.1.К	242
ВБ2.30М.33.15.4.1.К	242
ВБ2.30М.53.10.1.1.К	246
ВБ2.30М.53.10.2.1.К	246
ВБ2.30М.53.10.3.1.К	251
ВБ2.30М.53.10.4.1.К	251
ВБ2.30М.53.15.1.1.К	246
ВБ2.30М.53.15.2.1.К	246
ВБ2.30М.53.15.3.1.К	251
ВБ2.30М.53.15.4.1.К	251
ВБ2.30М.68.10.1.1.З	247
ВБ2.30М.68.10.2.1.З	247
ВБ2.30М.68.10.3.1.З	252
ВБ2.30М.68.10.4.1.З	252
ВБ2.30М.68.15.1.1.З	247
ВБ2.30М.68.15.2.1.З	247
ВБ2.30М.68.15.3.1.З	252
ВБ2.30М.68.15.4.1.З	252
ВБ2.30М.65.10.1.1.К	246
ВБ2.30М.65.10.2.1.К	246
ВБ2.30М.65.10.3.1.К	251
ВБ2.30М.65.10.4.1.К	251
ВБ2.30М.65.10.5.1.К	271
ВБ2.30М.65.10.6.1.К	271
ВБ2.30М.65.15.1.1.К	246
ВБ2.30М.65.15.2.1.К	246
ВБ2.30М.65.15.3.1.К	251
ВБ2.30М.65.15.4.1.К	251
ВБ2.30М.65.15.5.1.К	271
ВБ2.30М.65.15.6.1.К	271
ВБ2.30М.80.10.1.1.З	247
ВБ2.30М.80.10.2.1.З	247
ВБ2.30М.80.10.3.1.З	252
ВБ2.30М.80.10.4.1.З	252
ВБ2.30М.80.10.5.1.З	272
ВБ2.30М.80.10.6.1.З	272
ВБ2.30М.80.15.1.1.З	247
ВБ2.30М.80.15.2.1.З	247

Наименование	Цена
ВБ2.30М.80.15.3.1.З	252
ВБ2.30М.80.15.4.1.З	272
ВБ2.30М.80.15.6.1.З	272
ВБ2.30М.75.10.1.1.С4	271
ВБ2.30М.75.10.2.1.С4	271
ВБ2.30М.75.10.3.1.С4	277
ВБ2.30М.75.10.4.1.С4	277
ВБ2.30М.75.10.5.1.С4	295
ВБ2.30М.75.10.6.1.С4	295
ВБ2.30М.75.15.1.1.С4	271
ВБ2.30М.75.15.2.1.С4	271
ВБ2.30М.75.15.3.1.С4	277
ВБ2.30М.75.15.4.1.С4	277
ВБ2.30М.75.15.5.1.С4	295
ВБ2.30М.75.15.6.1.С4	295
ВБ2.30М.80.10.1.1.В	281
ВБ2.30М.80.10.2.1.В	281
ВБ2.30М.80.10.3.1.В	286
ВБ2.30М.80.15.4.1.В	286
ВБ2.30М.80.10.5.1.В	307
ВБ2.30М.80.10.6.1.В	307
ВБ2.30М.115.10.1.1.Т	297
ВБ2.30М.115.15.2.1.Т	297
ВБ2.30М.115.10.3.1.Т	302
ВБ2.30М.115.15.4.1.Т	302
ВБ2.30М.115.10.5.1.Т	322
ВБ2.30М.115.10.6.1.Т	322
ВБ2.36М.70.12.1.1.К	312
ВБ2.36М.70.20.1.1.К	312
ВБ2.36М.85.12.1.1.З	313
ВБ2.36М.85.12.1.1.С4	337
ВБ2.36М.85.20.1.1.С4	337
ВБ2.12.33.2.1.1.К	178
ВБ2.12.33.2.2.1.К	178
ВБ2.12.55.4.1.1.К	178
ВБ2.12.55.4.2.1.К	178
ВБ2.12.55.4.3.1.К	184
ВБ2.12.55.4.4.1.К	184
ВБ2.12.55.2.5.1.К	209
ВБ2.12.55.2.6.1.К	209
ВБ2.12.55.4.5.1.К	209
ВБ2.12.55.4.6.1.К	209
ВБ2.18.33.5.1.1.К	178
ВБ2.18.33.5.2.1.К	178
ВБ2.18.33.5.3.1.К	184
ВБ2.18.33.5.4.1.К	184
ВБ2.18.33.8.1.1.К	178
ВБ2.18.33.8.2.1.К	178
ВБ2.18.33.8.3.1.К	184
ВБ2.18.33.8.4.1.К	184
ВБ2.18.53.8.1.1.К	178
ВБ2.18.53.8.2.1.К	178
ВБ2.18.53.8.3.1.К	184
ВБ2.18.53.8.4.1.К	184
ВБ2.30.33.10.1.1.К	212
ВБ2.30.33.10.2.1.К	212
ВБ2.30.33.10.3.1.К	218
ВБ2.30.33.10.4.1.К	218
ВБ2.30.53.10.1.1.К	212
ВБ2.30.53.10.2.1.К	212
ВБ2.30.53.10.3.1.К	218
ВБ2.30.53.10.4.1.К	218
ВБ2.55.55.20.1.1.К	305
ВБ2.55.55.20.2.1.К	305
ВБ2.55.55.20.3.1.К	313
ВБ2.55.55.20.4.1.К	313
ВБ2.55.55.20.5.1.К	348
ВБ2.55.55.20.6.1.К	348
ВБ2.55.55.30.1.1.К	307
ВБ2.55.55.30.2.1.К	307
ВБ2.55.55.30.3.1.К	315
ВБ2.55.55.30.4.1.К	315
ВБ2.55.55.30.5.1.К	348
ВБ2.55.55.30.6.1.К	348

Наименование	Цена
Индуктивные	
постоянный или переменный ток	
ВБ2.12М.70.2.7.4.К	349
ВБ2.12М.70.2.8.4.К	349
ВБ2.12М.70.4.7.4.К	349
ВБ2.12М.85.2.7.4.З	351
ВБ2.12М.85.2.8.4.З	351
ВБ2.12М.85.4.7.4.З	351
ВБ2.12М.85.4.8.4.З	351
ВБ2.12М.85.2.7.4.В	384
ВБ2.12М.85.4.7.4.В	384
ВБ2.18М.75.5.7.4.К	349
ВБ2.18М.75.5.8.4.К	349
ВБ2.18М.75.8.7.4.К	349
ВБ2.18М.75.8.8.4.К	349
ВБ2.18М.90.5.7.4.З	351
ВБ2.18М.90.5.8.4.З	351
ВБ2.18М.90.8.7.4.З	351
ВБ2.18М.90.8.8.4.З	351
ВБ2.18М.80.5.7.4.В	399
ВБ2.30М.65.10.7.4.К	408
ВБ2.30М.65.10.8.4.К	408
ВБ2.30М.65.15.7.4.К	408
ВБ2.30М.65.15.8.4.К	408
ВБ2.30М.80.10.7.4.З	409
ВБ2.30М.80.10.8.4.З	409
ВБ2.30М.80.15.7.4.З	409
ВБ2.30М.80.10.7.4.В	443
ВБ2.30М.80.15.7.4.В	443
ВБ2.30М.80.10.7.4.Т	461
ВБ2.55.55.20.7.4.К	449
ВБ2.55.55.20.8.4.К	449
ВБ2.55.55.30.7.4.К	449
ВБ2.55.55.30.8.4.К	449
ВБ2.33.хх.20.7.4.К	449
ВБ2.33.хх.20.8.4.К	449
ВБ2.33.хх.30.7.4.К	449
ВБ2.33.хх.30.8.4.К	449
ВБ2.39.хх.20.7.4.С27	678
ВБ2.39.хх.20.8.4.С27	678
Пороговой частоты	
постоянный ток	
ВБ42.18М.65.5.1.1.К	482
ВБ42.18М.65.5.2.1.К	482
ВБ42.18М.65.5.3.1.К	492
ВБ42.18М.65.5.4.1.К	492
ВБ42.18М.65.8.1.1.К	482
ВБ42.18М.65.8.3.1.К	492
ВБ42.18М.65.8.4.1.К	492
ВБ42.18М.80.5.1.1.В	517
ВБ42.30М.65.10.1.1.К	535
ВБ42.30М.65.10.2.1.К	535
ВБ42.30М.65.10.3.1.К	545
ВБ42.30М.65.10.4.1.К	545
ВБ42.30М.65.15.1.1.К	535
ВБ42.30М.65.15.3.1.К	545
ВБ42.30М.80.10.1.1.З	537
ВБ42.30М.85.10.1.1.С27	562
ВБ42.30М.80.10.1.1.В	570
Пороговой частоты	
постоянный или переменный ток	
ВБ42.18М.75.5.7.4.К	589
ВБ42.18М.75.5.8.4.К	589
ВБ42.18М.75.8.7.4.К	589
ВБ42.18М.100.5.7.4.В	624
ВБ42.30М.75.10.7.4.К	626
ВБ42.30М.75.10.8.4.К	626
ВБ42.30М.75.15.7.4.К	626
ВБ42.30М.90.10.7.4.З	627
ВБ42.30М.90.10.8.4.З	627
ВБ42.30М.90.15.7.4.З	627
ВБ42.30М.90.10.7.4.С27	641
ВБ42.30М.90.10.8.4.С27	642
ВБ42.30М.90.15.7.4.С27	641
ВБ42.30М.90.15.8.4.С27	642
ВБ42.30М.80.10.7.4.В	661
ВБ42.30М.80.10.8.4.В	661

Наименование	Цена
ВБ2.41.хх.5.1.1.В	298
ВБ2.41.хх.5.2.1.В	298
ВБ2.41.хх.5.3.1.В	303
ВБ2.41.хх.5.5.1.В	321
ВБ2.41.хх.5.6.1.В	321

Наименование	Цена
Индуктивные	
переменный ток	
ВБ2.12М.70.2.7.2.К	317
ВБ2.12М.70.2.8.2.К	317
ВБ2.12М.70.4.7.2.К	317
ВБ2.12М.70.4.8.2.К	317
ВБ2.12М.85.2.7.2.З	319
ВБ2.12М.85.2.8.2.З	319
ВБ2.12М.85.4.7.2.З	319
ВБ2.12М.85.4.8.2.З	319
ВБ2.12М.80.2.7.2.С27	341
ВБ2.12М.80.2.8.2.С27	341
ВБ2.12М.80.4.7.2.С27	341
ВБ2.12М.80.4.8.2.С27	341
ВБ2.12М.95.2.7.2.В	352
ВБ2.12М.95.2.8.2.В	352
ВБ2.12М.95.4.7.2.В	352
ВБ2.12М.95.4.8.2.В	352
ВБ2.18М.75.5.7.2.К	317
ВБ2.18М.75.5.8.2.К	317
ВБ2.18М.75.8.7.2.К	317
ВБ2.18М.75.8.8.2.К	317
ВБ2.18М.90.5.7.2.З	319
ВБ2.18М.90.5.8.2.З	319
ВБ2.18М.90.8.7.2.З	319
ВБ2.18М.90.8.8.2.З	319
ВБ2.18М.85.5.7.2.С27	347
ВБ2.18М.85.5.8.2.С27	347
ВБ2.18М.85.8.7.2.С27	347
ВБ2.18М.85.8.8.2.С27	347
ВБ2.18М.80.5.7.2.В	352
ВБ2.18М.80.5.8.2.В	352
ВБ2.18М.80.8.7.2.В	352
ВБ2.18М.80.8.8.2.В	352
ВБ2.30М.65.10.7.2.К	371
ВБ2.30М.65.10.8.2.К	371
ВБ2.30М.65.15.7.2.К	371
ВБ2.30М.65.15.8.2.К	371
ВБ2.30М.80.10.7.2.З	373
ВБ2.30М.80.10.8.2.З	373
ВБ2.30М.80.15.7.2.З	373
ВБ2.30М.80.15.8.2.З	373
ВБ2.30М.75.10.7.2.С27	394
ВБ2.30М.75.10.8.2.С27	394
ВБ2.30М.75.15.7.2.С27	404
ВБ2.30М.75.15.8.2.С27	404
ВБ2.30М.80.10.7.2.В	408
ВБ2.30М.80.15.7.2.В	408
ВБ2.30М.115.10.7.2.1	423
ВБ2.30М.115.15.7.2.1	423
ВБ2.55.55.20.7.2.К	408
ВБ2.55.55.20.8.2.К	408
ВБ2.55.55.30.7.2.К	408
ВБ2.55.55.30.8.2.К	408
ВБ2.55.55.20.7.2.С27	422
ВБ2.55.55.20.8.2.С27	422
ВБ2.55.55.30.7.2.С27	422
ВБ2.55.55.30.8.2.С27	422
ВБ2.33.хх.20.7.2.К	408
ВБ2.33.хх.20.8.2.К	408
ВБ2.33.хх.30.7.2.К	408
ВБ2.33.хх.30.8.2.К	408
ВБ2.33.хх.20.7.2.С27	422
ВБ2.33.хх.20.8.2.С27	422
ВБ2.33.хх.30.7.2.С27	422
ВБ2.33.хх.30.8.2.С27	422
ВБ2.34.хх.25.7.2.К	659
ВБ2.34.хх.25.7.2.К	659
ВБ2.34.хх.25.7.2.С27	661
ВБ2.34.хх.45.7.2.С27	661
ВБ2.39.хх.20.7.4.С27	678
ВБ2.39.хх.20.8.4.С27	678
ВБ2.41.хх.2.7.2.В	373
ВБ2.41.хх.2.8.2.В	373
ВБ2.41.хх.5.7.2.В	373
ВБ2.41.хх.5.8.2.В	373

Наименование	Цена
ВБ2.55.55.20.3.1.С4	329
ВБ2.55.55.20.4.1.С4	329
ВБ2.55.55.20.5.1.С4	362
ВБ2.55.55.20.6.1.С4	362
ВБ2.55.55.30.1.1.С4	323
ВБ2.55.55.30.2.1.С4	323
ВБ2.55.55.30.3.1.С4	331
ВБ2.55.55.30.4.1.С4	331
ВБ2.55.55.30.5.1.С4	362
ВБ2.55.55.30.6.1.С4	362
Кронштейн к ВБ2.55.55 35	
ВБ2.32.хх.8.1.1.К	183
ВБ2.32.хх.8.2.1.К	183
ВБ2.32.хх.8.3.1.К	198
ВБ2.32.хх.8.4.1.К	198
ВБ2.32.хх.10.1.1.К	183
ВБ2.32.хх.15.1.1.К	195
ВБ2.32.хх.15.2.1.К	195
ВБ2.32.хх.15.3.1.К	208
ВБ2.32.хх.15.4.1.К	208
Кронштейн к ВБ2.32 ***	
К 260	18
К261, К263, К265	18
К 262	18
К 264	18
К 321	18
К 322, К422	18
К 323, К324, К423	18
...ВК 260	201
ВБ2.33.хх.20.1.1.К	305
ВБ2.33.хх.20.2.1.К	305
ВБ2.33.хх.20.3.1.К	313
ВБ2.33.хх.20.4.1.К	313
ВБ2.33.хх.20.5.1.К	348
ВБ2.33.хх.20.6.1.К	348
ВБ2.33.хх.30.1.1.К	307
ВБ2.33.хх.30.2.1.К	307
ВБ2.33.хх.30.3.1.К	315
ВБ2.33.хх.30.4.1.К	315
ВБ2.33.хх.30.5.1.К	348
ВБ2.33.хх.30.6.1.К	348
ВБ2.33.хх.20.1.1.С4	321
ВБ2.33.хх.20.2.1.С4	321
ВБ2.33.хх.20.3.1.С4	329
ВБ2.33.хх.20.4.1.С4	329
ВБ2.33.хх.20.5.1.С4	362
ВБ2.33.хх.20.6.1.С4	362
ВБ2.33.хх.30.1.1.С4	323
ВБ2.33.хх.30.2.1.С4	323
ВБ2.33.хх.30.3.1.С4	331
ВБ2.33.хх.30.4.1.С4	331
ВБ2.33.хх.30.5.1.С4	362
ВБ2.33.хх.30.6.1.С4	362
ВБ2.34.хх.25.1.1.К	493
ВБ2.34.хх.25.2.1.К	493
ВБ2.34.хх.25.3.1.К	507
ВБ2.34.хх.25.4.1.К	507
ВБ2.34.хх.45.1.1.К	493
ВБ2.34.хх.45.2.1.К	493
ВБ2.34.хх.45.3.1.К	507
ВБ2.34.хх.45.4.1.К	507
ВБ2.34.хх.25.1.1.С4	509
ВБ2.34.хх.25.2.1.С4	509
ВБ2.34.хх.25.3.1.С4	523
ВБ2.34.хх.25.4.1.С4	523
ВБ2.34.хх.45.1.1.С4	509
ВБ2.34.хх.45.2.1.С4	509
ВБ2.34.хх.45.3.1.С4	523
ВБ2.34.хх.45.4.1.С4	523
ВБ2.38.хх.5.1.1.К	267
ВБ2.38.хх.5.2.1.К	267
ВБ2.38.хх.5.3.1.К	273
ВБ2.38.хх.5.4.1.К	273
ВБ2.39.хх.20.1.1.С4	610
ВБ2.39.хх.20.2.1.С4	610
ВБ2.39.хх.20.3.1.С4	621
ВБ2.39.хх.20.4.1.С4	621
ВБ2.41.хх.2.1.1.В	298
ВБ2.41.хх.2.2.1.В	298
ВБ2.41.хх.2.3.1.В	303
ВБ2.41.хх.2.4.1.В	303
ВБ2.41.хх.2.5.1.В	321

Наименование	Цена
Оптические постоянный ток	
щелевой оптический	
ВБ3.37.хх.ТR20.1.1.К	347
ВБ3.37.хх.ТR20.2.1.К	347
ВБ3.37.хх.ТR20.3.1.К	366
ВБ3.36.хх.Т16000.х.1.К(С4)	330
ВБ3.36.хх.Т16000.1.1.К(С4)	950
ВБ3.36.хх.Т16000.2.1.К(С4)	950
ВБ3.36.хх.Т16000.3.1.К(С4)	950
ВБ3.36.хх.ТR600.1.1.К	950
ВБ3.36.хх.ТR600.2.1.К	950
ВБ3.36.хх.ТR600.3.1.К	950
ВБ3.36.хх.ТR600.4.1.К	950
ВБ3.36.хх.ТR1000.1.1.К	950
ВБ3.36.хх.ТR1000.2.1.К	950
ВБ3.36.хх.ТR1000.3.1.К(С4)	1300
ВБ3.36.хх.ТR1000.4.1.К(С4)	1300
ВБ3.36.хх.ТR1000.5.1.К(С4)	1300
ВБ3.36.хх.ТR1000.6.1.К(С4)	1300
Магниточувствительные	
с механическим чувствительным элемен	
ВБ5.42.хх.хх.10.5.К	165
Ключ ш.1,5	20
ВБ5.12М.33.8.10.5.К	112
блок магнитный БМ1	41
ВГ 11	1550
Инициатор магнитный ВМ 11	66
с немеханическим чувствительным элем	
ВБ5.42.хх.хх.1.1.К	184
ВБ5.42.хх.хх.2.1.К	184
ВБ5.12М.33.хх.1.1.К	184
ВБ5.12М.33.хх.2.1.К	184

33. ВЫКЛЮЧАТЕЛЬ ВЗРЫВОЗАЩИЩЕННЫЙ ВВ-2.

Лист 1

Листов 1

53

Назначение: предназначен для коммутации электрических цепей при достижении приводом конечных положений в АСУ ТП во взрывопожароопасных химических, нефтехимических и нефтеперерабатывающих и других производствах.

Выключатели имеют уровень взрывозащиты «повышенная надежность против взрыва», виды взрывозащиты «взрывонепроницаемая оболочка» и «герметизация компаундом», маркировка взрывозащиты ExdmIICT6X по ГОСТ Р 51330.0.

Выключатель пригоден для использования в системах противоаварийной автоматической защиты.

Сертификат соответствия № РОСС RU.ГБ05.В00439.

ТЕХНИЧЕСКИЕ ХАРАКТЕРИСТИКИ:

Обозначение ТУ	Шифр выключателя	Вид приводного устройства	Габаритные размеры
5Д3.609.005	ВВ-2	толкатель	рисунок 1а
5Д3.609.005-01	ВВ-2-01	толкатель с роликом	рисунок 1б
5Д3.609.005-02	ВВ-2-02	толкатель, приводимый в движение через рычаг с роликом	рисунок 1в
5Д3.609.005-03	ВВ-2-03	мембранный пневмопривод	рисунок 1г

Номинальное напряжение коммутируемой цепи, В:

постоянного тока	220
переменного тока	380

Максимальный ток, А

10

Рабочий ход, мм: прямой
дополнительный

2,5
2

Степень защиты

IP54

Максимальное значение вариации срабатывания по пути перемещения, мм

1,8

Усилие прямого срабатывания, Н (кгс)

3 – 13 (0,3 – 1,3)

Давление срабатывания при увеличении входного сигнала для ВВ-2-03, МПа (кгс/см²)

0,1 (1)

Температура окружающего воздуха, °С

-50 ... +45

Масса, кг

05

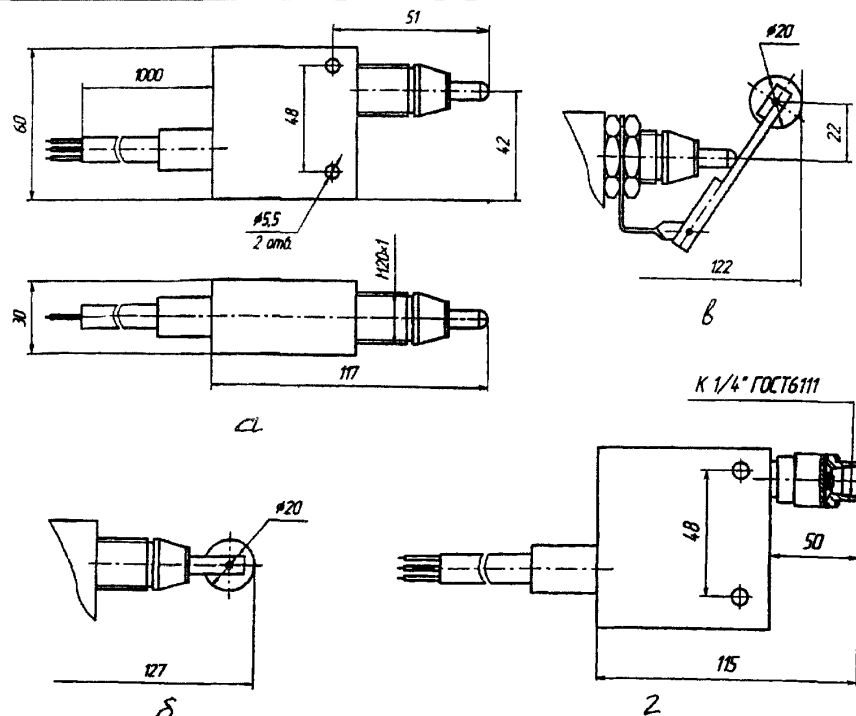


Рис. 1. Общий вид, габаритные и установочные размеры.
а – ВВ-2; б – ВВ-2-01; в – ВВ-2-02; г – ВВ-2-03

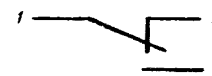


Рис. 2. Принципиальная электрическая схема выключателя

Пример записи условного обозначения при заказе взрывозащищенного выключателя и в документации другой продукции:

«Выключатель взрывозащищенный ВВ-2-02, 5Д3.609.005-02ТУ».

34. ВЫКЛЮЧАТЕЛЬ ВЗРЫВОЗАЩИЩЕННЫЙ ВВ-3.

Лист 1

Листов 2

54

Назначение: предназначен для коммутации электрических цепей при достижении приводом конечных положений в АСУ ТП во взрывопожароопасных химических, нефтехимических и нефтеперерабатывающих и других производствах.

Выключатель пригоден для использования в системах противоаварийной автоматической защиты.

Сертификат соответствия № РОСС RU.ГБ05.В00440.

ТЕХНИЧЕСКИЕ ХАРАКТЕРИСТИКИ:

Обозначение ТУ	Шифр выключателя	Вид приводного устройства	Исполнение кабельного вывода	Габаритные размеры
5ДЗ.609.007	ВВ-3	толкатель	с кабелем	рисунок 1
5ДЗ.609.007-01	ВВ-3-01	толкатель с роликом	с кабелем	рисунок 2
5ДЗ.609.007-02	ВВ-3-02	толкатель с роликом	с кабелем	рисунок 3
5ДЗ.609.007-03	ВВ-3-03	толкатель	с клеммной колодкой	рисунок 4
5ДЗ.609.007-04	ВВ-3-04	толкатель с роликом	с клеммной колодкой	рисунок 5
5ДЗ.609.007-05	ВВ-3-05П	толкатель	с кабелем и боковым расположением ввода	рисунок 6
5ДЗ.609.007-06	ВВ-3-05Л	толкатель	с кабелем и боковым расположением ввода	рисунок 7

Выключатели ВВ-3, ВВ-3-01, ВВ-3-02, ВВ-3-05П, ВВ-3-05Л имеют уровень взрывозащиты «повышенная надежность против взрыва», вид взрывозащиты «герметизация компаундом», маркировку 2ExmIIТ6Х.

Выключатели ВВ-3-03, ВВ-3-04 имеют уровень взрывозащиты «взрывобезопасный», вид взрывозащиты «взрывонепроницаемая оболочка», маркировку IExdIICT6.

Диапазон номинальных напряжений коммутируемых цепей постоянного и переменного тока – 0,05-125 В.

Диапазон тока, А: переменного	5·10 ⁻⁶ -0,25
постоянного	5·10 ⁻⁶ -1
Максимальная мощность: переменного тока	7,5 В·А
постоянного тока	30 Вт
Степень защиты, обеспечиваемая оболочкой	IP67
Рабочий ход толкателя, мм: прямой	2,5
дополнительный	2,0
Температура окружающего воздуха, С°	-60 ... +70
Максимальное значение вариации срабатывания по пути перемещения, мм	1,8

Усилие прямого срабатывания – в пределах от 3 до 13 Н (от 0,3 до 1,3 кг).

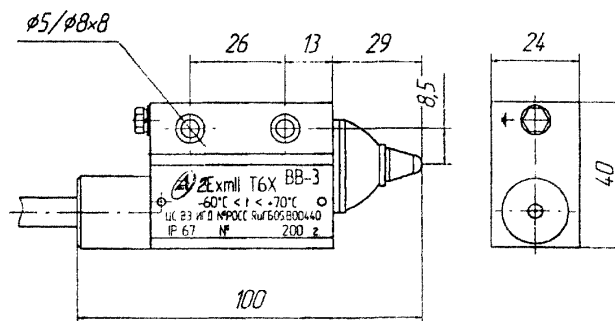
В конструкции выключателей ВВ-3, ВВ-3-01, ВВ-3-02, ВВ-3-05П, ВВ-3-05Л применяется кабель марки МКШ 5х0,35 ГОСТ 10348.

Длина кабельного вывода для выключателей ВВ-3, ВВ-3-01, ВВ-3-02, ВВ-3-05П, ВВ-3-05Л устанавливается по согласованию с потребителем. При отсутствии указаний потребителя выключатели выпускаются с длиной кабеля 1,0 м.

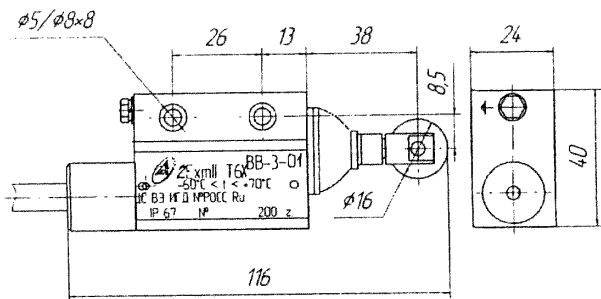
Вводное устройство выключателей ВВ-3-03, ВВ-3-04 рассчитано на применение кабеля марки МКШ 5х0,35 ГОСТ 12348 наружным диаметром 8,2 мм.

Пример записи условного обозначения при заказе взрывозащищенного выключателя и в документации другой продукции:

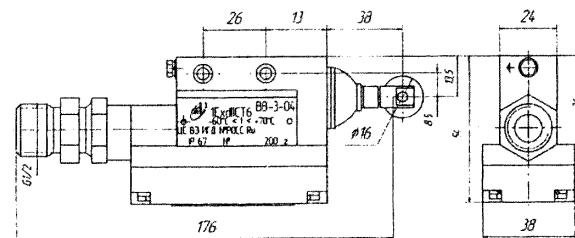
«Выключатель взрывозащищенный ВВ-3-02, 5ДЗ.609.007-02ТУ».



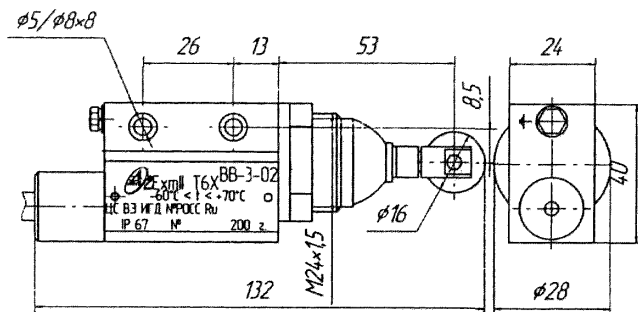
Габаритные и установочные размеры ВВ-3



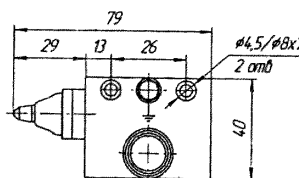
Габаритные и установочные размеры ВВ-3-01



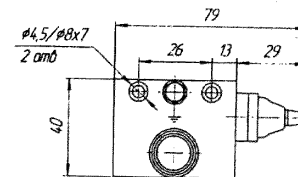
Габаритные и установочные размеры ВВ-3-04



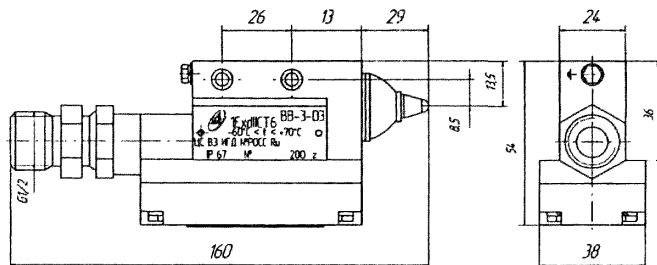
Габаритные и установочные размеры ВВ-3-02



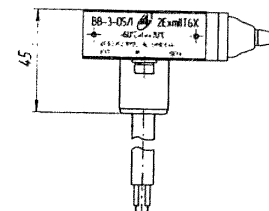
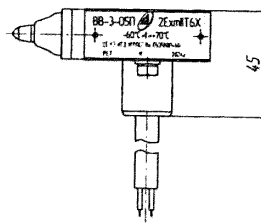
Габаритные и установочные размеры ВВ-3-05П



Габаритные и установочные размеры ВВ-3-05Л



Габаритные и установочные размеры ВВ-3-03



НАЗНАЧЕНИЕ: Предназначен для коммутации электрических цепей при достижении приводом конечных положений в автоматизированных системах управления технологическими процессами.

Сертификат соответствия № РОСС RU.ГБ05.В00560.

ТЕХНИЧЕСКИЕ ХАРАКТЕРИСТИКИ:

Обозначение	Шифр выключателя	Вид паза	Способ крепления
5ДЗ.609.008	ВВ-4Л	левосторонний	четырьмя винтами
5ДЗ.609.008-01	ВВ-4П	правосторонний	четырьмя винтами
5ДЗ.609.008-02	ВВ-4С	сквозной	четырьмя винтами
5ДЗ.609.008-03	ВВ-4С-01	сквозной	гайкой

Выключатель имеет уровень взрывозащиты «повышенная надежность против взрыва», вид взрывозащиты «герметизация компаундом», маркировка взрывозащиты 2ExmIIТ6Х.

Диапазон номинальных напряжений коммутируемых цепей постоянного и переменного тока, В – 0,05-125.

Диапазон тока, А: переменного $5 \cdot 10^{-6}$ -0,25
постоянного $5 \cdot 10^{-6}$ -1

Максимальная мощность: переменного тока 7,5 В·А
постоянного тока 30 Вт

Вид нагрузки активная

Степень защиты, обеспечиваемая оболочкой IP67

Максимальное значение вариации срабатывания по пути перемещения «экрана», мм 2

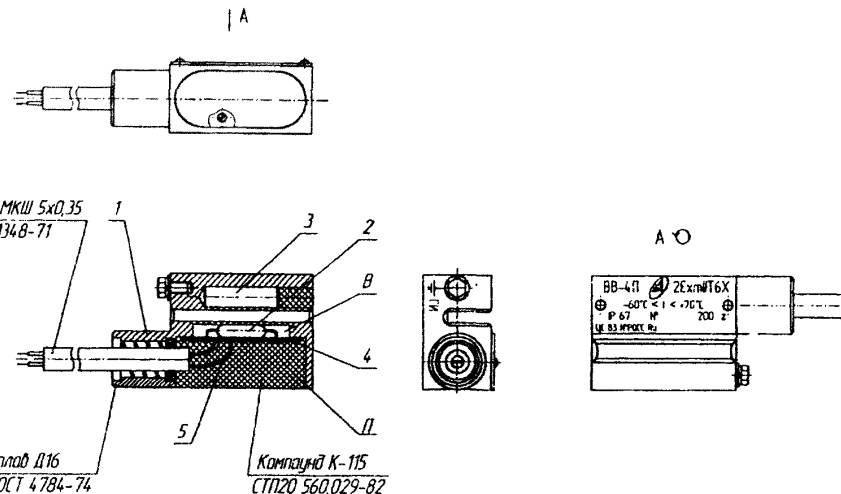
Длина кабельного вывода устанавливается по согласованию с потребителем. При отсутствии указаний потребителя выключатели выпускаются с длиной кабеля 1,0 м

Температура окружающего воздуха, С° -60 ... +70

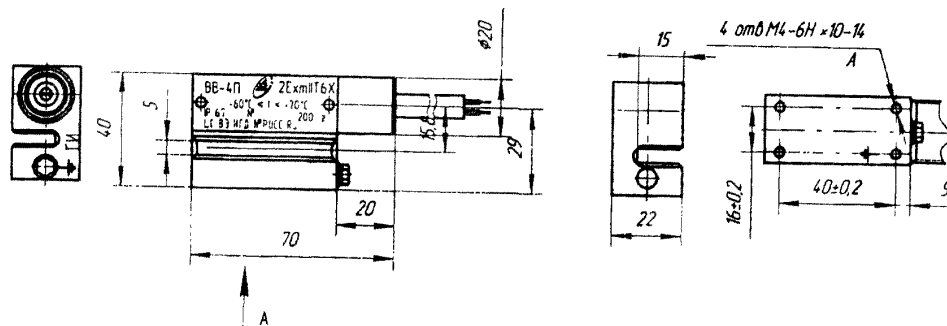
Масса, кг 0,6

Пример записи условного обозначения при заказе взрывозащищенного выключателя и в документации другой продукции:

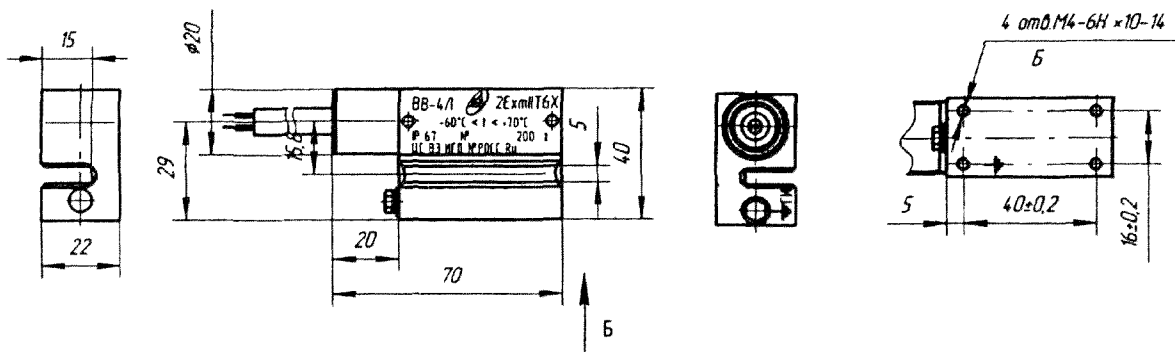
**«Выключатель взрывозащищенный ВВ-4Л,
5ДЗ.609.008ТУ»**



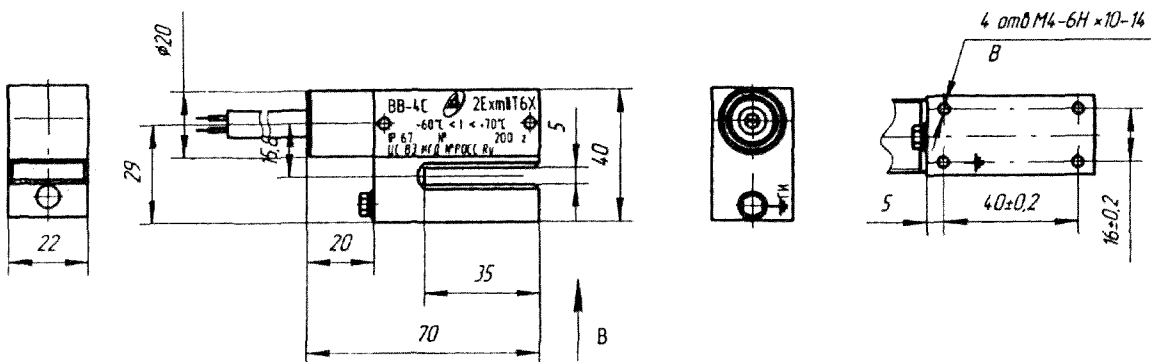
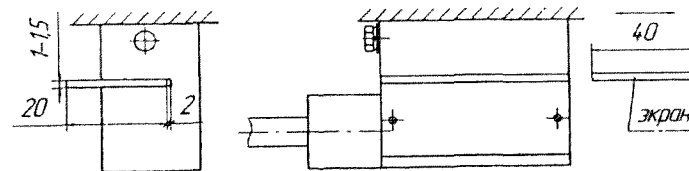
Конструкция выключателя ВВ-4



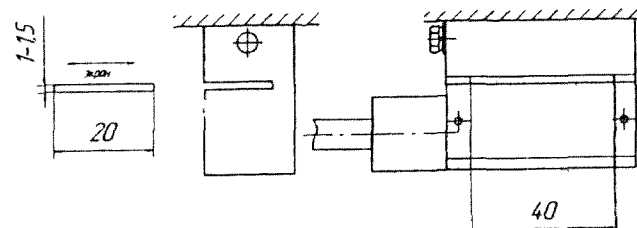
Конструкция выключателя ВВ-4П



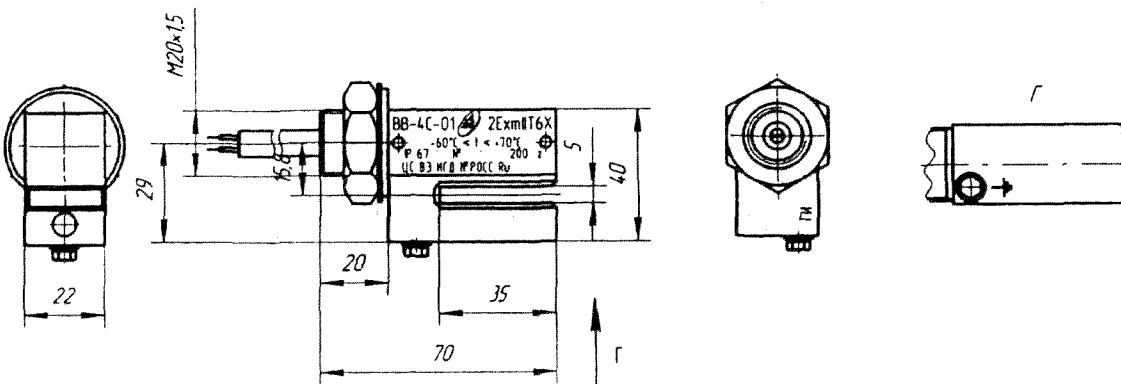
Конструкция выключателя ВВ-4Л



Конструкция выключателя ВВ-4С



Материал экрана Ст3 ГОСТ1050-88
Сталь 10 ГОСТ1050-88
Сталь 20 ГОСТ 1050-88



Конструкция выключателя ВВ-4С-01

Рекомендуемые размеры «экрана»
выключателя ВВ-4

НАЗНАЧЕНИЕ: Предназначен для коммутации электрических цепей при достижении приводом конечных положений в автоматизированных системах управления технологическими процессами.

Выключатель пригоден для использования в системах противоаварийной автоматической защиты (ПАЗ).

ТЕХНИЧЕСКИЕ ХАРАКТЕРИСТИКИ:

Обозначение	Шифр выключателя	Исполнение кабельного вывода
5ДЗ.609.010-00	ВВ-5	с клеммной коробкой
5ДЗ.609.010-01	ВВ-5-01	с кабелем

Выключатель ВВ-5-01 имеет уровень взрывозащиты «повышенная надежность против взрыва», вид взрывозащиты «взрывонепроницаемая оболочка» и «герметизация компаундом», маркировка взрывозащиты 2ExmIIТ6Х.

Выключатель ВВ-5 имеет уровень взрывозащиты «взрывобезопасный», вид взрывозащиты «взрывонепроницаемая оболочка», маркировка взрывозащиты 1ExdIICT5.

Диапазон напряжений, В: постоянного тока 0,05 – 125
переменного тока 0,05 – 250

Максимальный ток, А до 5

Степень защиты, обеспечиваемая оболочкой IP54

Рабочий ход толкателя – от $\pm 0,5$ до $\pm 2,5$ мм относительно среднего положения.

Температура окружающей среды, $^{\circ}\text{C}$ -50 +70

Масса, кг 1,0

В конструкции выключателя ВВ-5 применяется кабель марки МКШ 5х0,35 ГОСТ 10348.

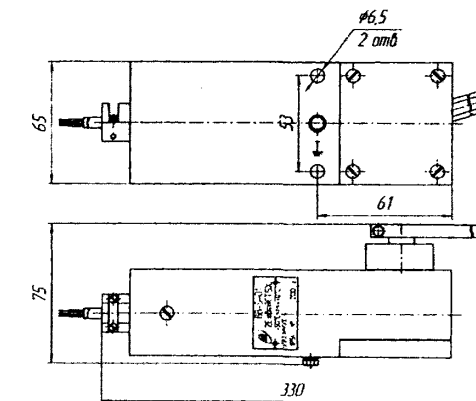
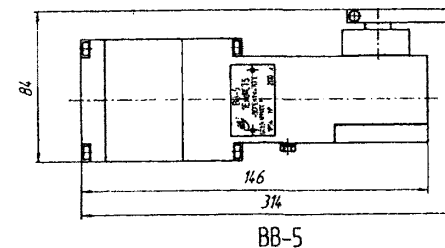
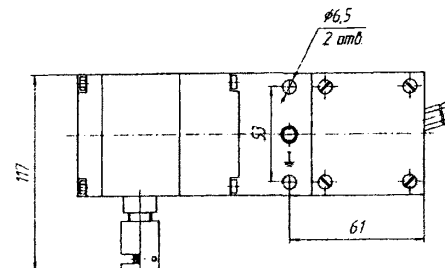
Длина кабельного вывода устанавливается по согласованию с потребителем. При отсутствии указаний потребителя выключатели выпускаются с длиной кабеля 1,0 м.

Вводное устройство выключателя ВВ-5-01 рассчитано на применение кабеля марки МКШ 5х0,35 ГОСТ 10348 с наружным диаметром 8,2 мм.

Пример записи условного обозначения при заказе взрывозащищенного выключателя и в документации другой продукции:

«Выключатель взрывозащищенный ВВ-5, 5ДЗ.609.010ТУ»

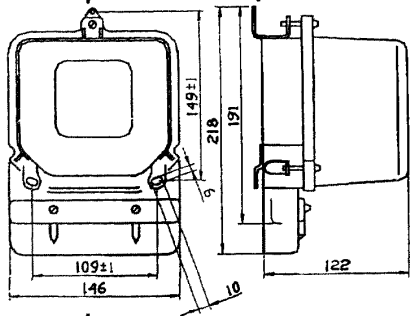
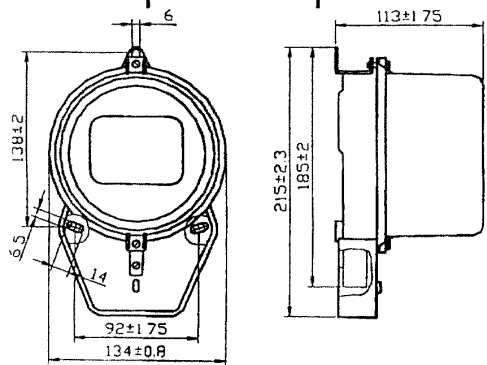
Габаритные и установочные размеры выключателей

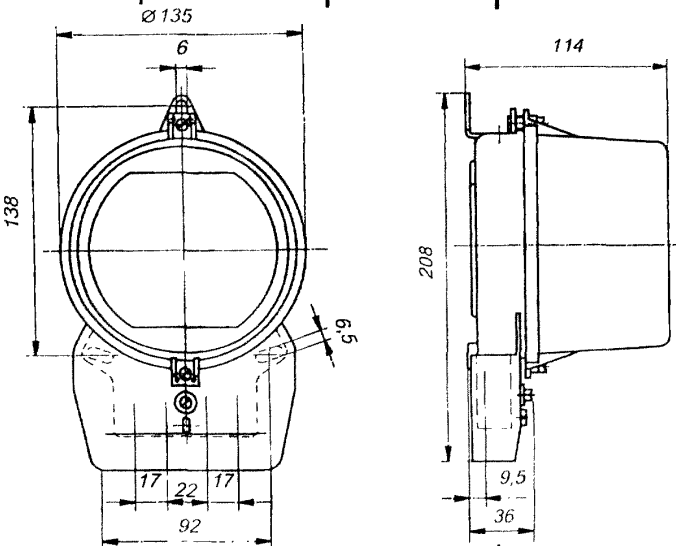


ВВ-5-01

37. СЧЕТЧИКИ ЭЛЕКТРИЧЕСКОЙ ЭНЕРГИИ ИНДУКЦИОННЫЕ.

59

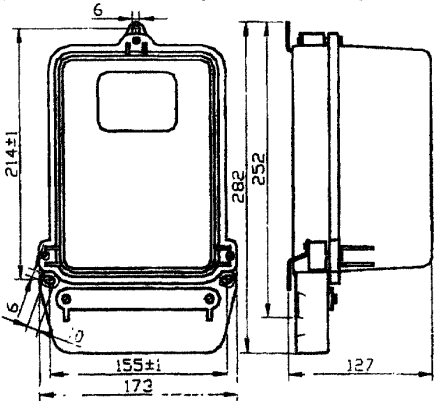
№ п/п	Наименование оборудования изделия	Тип, марка. Код ОКП	ГОСТ или ТУ	Завод-изготовитель	Класс точности	Ном. напряжение, В	Номинальный-максимальный ток, А	Мощность, потребляемая цепью тока, В·А	Мощность, потребляемая цепью напряжения		Габаритные размеры, мм	Масса, кг
									Активная, Вт	Полная, В·А		
1.	Счетчик электроэнергии индукционный однофазный	СО-ЭЭ6705	ТУ 25-7218.001-91	ОАО «ЛЭМЗ», Г.Санкт-Петербург	2,0	220	5 – 20; 10 – 40	0,37	1,3	5,5	220x148x122	1,6
					<p>Счетчик внесен в Госреестр средств измерений РФ под № 13233. Предназначен для учета активной энергии в однофазных сетях переменного тока номинальной частотой 50 Гц и оснащен стопором обратного хода.</p> <p>Порог чувствительности, % от Iном. 0,5</p> <p>Диапазон рабочих температур, С° -20 ... +60</p> <p>Межповерочный интервал, лет 16</p>							
2.	То же	СО-ЭЭ6706	ТУ 25-7217.003-92	то же	2,0	220	5 – 20; 10 – 40	0,35	1,35	5,5	215x134x115	1,3
					<p>Счетчик внесен в Госреестр средств измерений РФ под № 13118. Предназначен для учета активной энергии в однофазных сетях переменного тока номинальной частотой 50 Гц и оснащен стопором обратного хода. Счетчик по габаритно-установочным размерами, форме корпуса соответствует счетчикам СО-2, СО-2М, СО-6, СО-6М, СО-И446, СО-И446М, СО-И449М1. Счетчик может иметь стандартный телеметрический выход для передачи информации на расстояние и обозначается СО-ЭЭ6706-3.</p> <p>Порог чувствительности, % от Iном. 0,5</p> <p>Диапазон рабочих температур, С° -20 ... +60</p> <p>Телеметрический выход:</p> <ul style="list-style-type: none"> ток импульса, мА не менее 10 ток покоя, мА не более 1,0 длительность импульса, мс не менее 30 постоянное напряжение питания, В 12,6 ± 1,2 количество импульсов на 1 кВт·ч для счетчика: <ul style="list-style-type: none"> 5 – 20 (А) 800 10 – 40 (А) 400 <p>Межповерочный интервал, лет 16</p>							

№ п/п	Наименование оборудования изделия	Тип, марка. Код ОКП	ГОСТ или ТУ	Завод-изготовитель	Класс точности	Ном. напряжение, В	Номинальный-максимальный ток, А	Мощность, потребляемая цепью тока, В·А	Мощность, потребляемая цепью напряжения		Габаритные размеры, мм	Масса, кг																																																																																													
									Активная, Вт	Полная, В·А																																																																																															
3.	Счетчик электроэнергии индукционный однофазный	СО-505 42 2821	ТУ 4228-032-00226023-95	ОАО «МЗЭП» г.Москва	<p>Предназначен для учета активной энергии в однофазных сетях переменного тока номинальной частотой 50 Гц в условиях умеренного холода, в закрытых помещениях (в бытовых, общественных и производственных помещениях), при отсутствии в воздухе этих помещений агрессивных паров и газов. По заказу потребителей в счетчиках устанавливается: прозрачный кожух, стопор обратного хода или реверсивный счетный механизм, препятствующий хищению электроэнергии.</p> <p>Электросчетчики изготавливаются из материалов, не поддерживающих горение.</p> <p><u>Достоинства:</u></p> <ul style="list-style-type: none"> • наличие технологического запаса по точности • высокая надежность и долговечность обеспечивается за счет высокой степени чистоты поверхностей трущихся механических частей подшипника и счетного механизма, а также за счет применения специальных пластических материалов устойчивых к износу • наличие средств, препятствующих хищению электроэнергии: прозрачного кожуха, стопора обратного хода или реверсивного механизма • кожух счетчика выполнен из ударопрочного пластика. 																																																																																																				
						<table border="1"> <tr> <td>2,0</td> <td>220</td> <td>5 – 20; 10 – 40</td> <td></td> <td></td> <td></td> <td>208x135x114</td> <td>1,2</td> </tr> <tr> <td colspan="6">Ток перегрузки, А</td> <td colspan="2">48</td> </tr> <tr> <td colspan="6">Порог чувствительности, А</td> <td colspan="2">0,05</td> </tr> <tr> <td colspan="6">Передаточное число, об/кВт·ч</td> <td colspan="2">600</td> </tr> <tr> <td colspan="6">Рабочая температура, С°</td> <td colspan="2">-20 ... +55</td> </tr> <tr> <td colspan="6">Установочные размеры, мм</td> <td colspan="2">138 x 92</td> </tr> <tr> <td colspan="6">Межповерочный интервал, лет</td> <td colspan="2">16</td> </tr> <tr> <td colspan="8" style="text-align: center;">Стоимость счетчиков с НДС (06.2004г.)</td> </tr> <tr> <td colspan="6" style="text-align: center;">Тип</td> <td colspan="2" style="text-align: center;">Цена, руб.</td> </tr> <tr> <td colspan="6">СО-505 без стопора, кожух прозрачный</td> <td colspan="2">465,00</td> </tr> <tr> <td colspan="6">СО-505 со стопором, кожух прозрачный</td> <td colspan="2">475,00</td> </tr> <tr> <td colspan="6">СО-505 без стопора, кожух черный</td> <td colspan="2">470,00</td> </tr> <tr> <td colspan="6">СО-505 со стопором, кожух черный</td> <td colspan="2"></td> </tr> </table>	2,0	220	5 – 20; 10 – 40				208x135x114	1,2	Ток перегрузки, А						48		Порог чувствительности, А						0,05		Передаточное число, об/кВт·ч						600		Рабочая температура, С°						-20 ... +55		Установочные размеры, мм						138 x 92		Межповерочный интервал, лет						16		Стоимость счетчиков с НДС (06.2004г.)								Тип						Цена, руб.		СО-505 без стопора, кожух прозрачный						465,00		СО-505 со стопором, кожух прозрачный						475,00		СО-505 без стопора, кожух черный						470,00		СО-505 со стопором, кожух черный		
2,0	220	5 – 20; 10 – 40				208x135x114	1,2																																																																																																		
Ток перегрузки, А						48																																																																																																			
Порог чувствительности, А						0,05																																																																																																			
Передаточное число, об/кВт·ч						600																																																																																																			
Рабочая температура, С°						-20 ... +55																																																																																																			
Установочные размеры, мм						138 x 92																																																																																																			
Межповерочный интервал, лет						16																																																																																																			
Стоимость счетчиков с НДС (06.2004г.)																																																																																																									
Тип						Цена, руб.																																																																																																			
СО-505 без стопора, кожух прозрачный						465,00																																																																																																			
СО-505 со стопором, кожух прозрачный						475,00																																																																																																			
СО-505 без стопора, кожух черный						470,00																																																																																																			
СО-505 со стопором, кожух черный																																																																																																									

№ п/п	Наименование оборудования изделия	Тип, марка. Код ОКП	ГОСТ или ТУ	Завод-изготовитель	Технические характеристики
4.	Счетчик электроэнергии индукционный однофазный	СО-ИБ		ОАО «СПЗ», г.Саранск	<p><i>Счетчики СО-ИБ1 и СО-ИБ2 – занесены в Государственный реестр средств измерений под № 13885-94.</i></p> <p><i>Счетчик СО-ИБ4 – занесен в Государственный реестр средств измерений под № 21709-01</i></p> <p><i>Сертификат соответствия № РОСС RU.АЯ81.В00193.</i></p> <p>Предназначен для учета активной энергии переменного тока частотой 50 Гц.</p> <p>Класс точности 2,0</p> <p>Номинальный ток, А: СО-ИБ1 5</p> <p>СО-ИБ2 и СО-ИБ4 10</p> <p>Номинальная частота, Гц 50</p> <p>Максимальный ток в % от номинального:</p> <p>СО-ИБ1 и СО-ИБ2 600</p> <p>СО-ИБ4 400</p> <p>Потребляемая полная мощность в цепи напряжения, В·А 4,5</p> <p>Потребляемая активная мощность в цепи напряжения, Вт 1,3</p> <p>Потребляемая полная мощность в токовой цепи, В·А 0,3</p> <p>Климатическое исполнение и категория размещения УХЛ4</p> <p>Рабочая температура, °С -20 ... +55</p> <p>Относительная влажность при температуре 25°С, % 80</p> <p>Межповерочный интервал 16 лет</p> <p>Масса, кг 1,5</p> <p>Цена без НДС, руб. (с 29.06.2005г.) 343,23</p> <p>Счетчик имеет стопор обратного хода.</p> <p>Пример заказа:</p> <p>1. Счетчик СО-ИБ1 на номинальный ток 5 А: «Счетчик электрической энергии однофазный индукционный бытовой СО-ИБ1.5А ТУ 25-75 (ЗПИ.410.000)-93».</p> <p>2. Счетчик СО-ИБ4 на номинальный ток 10 А: «Счетчик электрической энергии однофазный индукционный бытовой СО-ИБ4. 10 А ТУ 4228-092-00227471-01»</p>
Габаритные и присоединительные размеры					

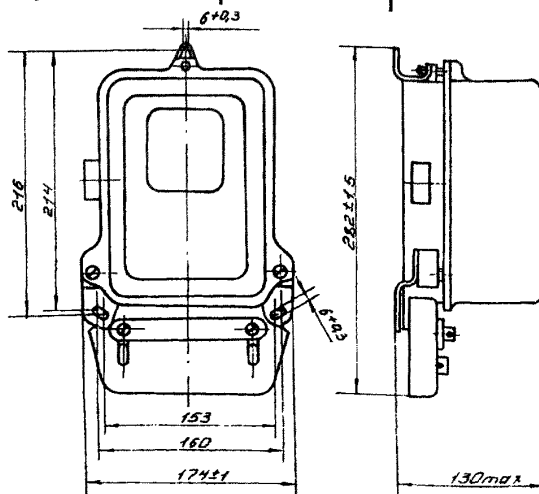
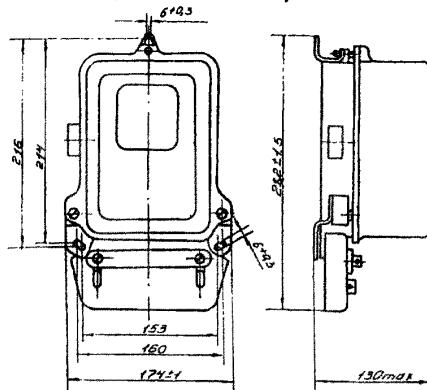
№ п/п	Наименование оборудования изделия	Тип, марка. Код ОКП	ГОСТ или ТУ	Завод-изготовитель	Ном. напряжение, В	Класс точности	Способ включения	Ном. ток, А	Максимальный ток, А	Максимальный ток, % Ином., А	Цена с НДС, руб. с 07.2004г.	
5.	Счетчики электроэнергии трехфазные индукционные	СА4У-510 42 2836	ТУ 4228-040-00226023-98	ОАО «МЗЭП» г.Москва	<p>Предназначены для учета активной электрической энергии в трехфазных четырехпроводных сетях переменного тока у бытовых и мелкомоторных потребителей.</p> <p>По заказу потребителей в счетчиках устанавливаются прозрачный кожух, стопор обратного хода или реверсивный счетный механизм, препятствующий хищению электроэнергии.</p> <p>Электросчетчики изготавливаются из материалов, не поддерживающих горение.</p> <p>Рабочая температура от -20 до +50°С.</p> <p>Потребляемая мощность в каждой цепи напряжения:</p> <ul style="list-style-type: none"> - полная – 6,0 В·А; - активна – 1,5 Вт. <p>Потребляемая полная мощность в каждой цепи тока – 0,6 В·А.</p>							1150,00
					3х220/380	2,0	трансформаторный	3 x 5	3 x 6,25	125		
					Порог чувствительности, А							0,025
					Передаточное число, об/квт·ч							600
					Габаритные размеры, мм							283 x 174 x 129
					Масса, кг							3,2
		СА4-514 42 2835	ТУ 4228-047-00226023-99		3х220/380	2,0	прямой	3 x 10	3 x 40	400	1300,00	
					Порог чувствительности, А							0,05
					Передаточное число, об/квт·ч							125
					Габаритные размеры, мм							283 x 174 x 129
					Масса, кг							3,2
					3х220/380							2,0
СА4-518 42 2835	ТУ 4228-051-00226023-01	Порог чувствительности, А							0,1 (0,05)			
		Передаточное число, об/квт·ч							60			
		Габаритные размеры, мм							313,5 x 174 x 129			
		Масса, кг							4,6			

№ п/п	Наименование оборудования, изделия	Тип, марка. Код по ОКП	ГОСТ или ТУ	Завод-изготовитель	Класс точности	Ном. напряжение, В	Номинальный-максимальный ток, А	Мощность, потребляемая цепью тока, В А	Мощность, потребляемая цепью напряжения		Масса, кг	Примечание
									Активная, Вт	Полная, В А		
1	2	3	4	5	6а	6б	6в	6г	6д	6е	7	8
6.	Счетчики электрической энергии индукционные трехфазные Габаритно-присоединительные размеры счетчиков СА4-И678; СА4У-И678; СА3-И677; СР4-И679; СА4-И672Д1; СА4-И672Д2	СА4-И678; СА4У-И678	ТУ 25.01.3922-75	АО «ЛЭМЗ» г.Санкт-Петербург	2,0	220	5 – 20; 10 – 40; 30 – 75; 50 – 100	0,6	1,5	5,0	3,9	<p>Внесен в Госреестр средств измерений РФ под № 2208.</p> <p>Счетчики предназначены для учета активной энергии в четырехпроводных сетях переменного тока номинальной частотой 50 Гц, по особому заказу – 60 Гц.</p> <p>Подключение счетчика СА4-И678; осуществляется непосредственно в сеть, а счетчика СА4У-И678 через измерительные трансформаторы тока. Счетчик оборудован стопором обратного хода.</p> <p>Порог чувствительности, % от $I_{ном}$ - 0,5.</p> <p>Диапазон рабочих температур, °С – от 0 до +40 (умеренный клим.); от -10 до +45 (тропич. клим.).</p> <p>Габаритные размеры, мм – 203 x 121 x 116.</p>
7.	Счетчики электрической энергии индукционные трехфазные	СА4-И672М; СА4У-И672М	ТУ 25.01.392-75	АО «ЛЭМЗ» г.Санкт-Петербург	2,0	220; 380		0,6	1,5	5,0	3,2	<p>Внесен в Госреестр средств измерений РФ под № 1090.</p> <p>Счетчики предназначены для учета активной энергии в четырехпроводных сетях переменного тока номинальной частотой 50 Гц, по особому заказу – 60 Гц.</p> <p>Подключение счетчика СА4-И672М; осуществляется непосредственно в сеть, а счетчика СА4У-И672М через измерительные трансформаторы тока.</p> <p>Счетчики могут изготавливаться со стопором обратного хода.</p>

№ п/п	Наименование оборудования, изделия	Тип, марка. Код по ОКП	ГОСТ или ТУ	Завод-изготовитель	Класс точности	Ном. напряжение, В	Номинальный-максимальный ток, А	Мощность, потребляемая цепью тока, В А	Мощность, потребляемая цепью напряжения		Масса, кг	Примечание																							
									Активная, Вт	Полная, В А																									
1	2	3	4	5	6а	6б	6в	6г	6д	6е	7	8																							
	Габаритно-присоединительные размеры СА4-И672М; СА4У-И672М; СА3-И670М; СА3У-И670М; СР4-И673М; СР4У-И673М 				Номинальный-максимальный ток, А: СА4-И672М 5-10; 5-20; 10-20; СА4У-И672М 5-6,25 Порог чувствительности, % от I _{ном.} - 0,5. Диапазон рабочих температур, °С – от 0 до +40 (умеренный клим.) от -20 до +55 (троп. клим.) Габаритные размеры, мм – 282 x 173 x 127.																														
8.	Счетчики электрической энергии индукционные трех-фазные	СА3-И670М СР4-И673М СА3У-И670М СР4У-И673М	ТУ 25.01.392-75; ТУ 25.01.172-75	АО «ЛЭМЗ» г.Санкт-Петербург	Внесены в Госреестр средств измерений РФ:СА3(У)-670М - № 1089; СР4(У)-И673М - № 1091. Счетчики предназначены для учета активной и реактивной энергии в трех- и четырехпроводных сетях переменного тока номинальной частотой 50 Гц, по особому заказу – 60 Гц. Подключение счетчиков СА3-И670М, СА3-И677, СР4-И673М, СР4-И679 осуществляется непосредственно в сеть, а счетчика СА3У-И670М, СР4У-И673М через измерительные трансформаторы тока и напряжения. Счетчики могут изготавливаться со стопором обратного хода.				<table border="1"> <tr> <td>2,0</td> <td>127, 220, 380</td> <td>5-10; 10-20</td> <td>1,0</td> <td>1,5</td> <td>6,0</td> </tr> <tr> <td>3,0</td> <td></td> <td></td> <td></td> <td>2,0</td> <td>5,5</td> </tr> <tr> <td>2,0</td> <td>100;127;</td> <td>1-1,25;</td> <td rowspan="2">1,0</td> <td>1,5</td> <td>6,0</td> </tr> <tr> <td>2,0</td> <td>220;380</td> <td>5-6,25</td> <td>1,5</td> <td>5,5</td> </tr> </table>		2,0	127, 220, 380	5-10; 10-20	1,0	1,5	6,0	3,0				2,0	5,5	2,0	100;127;	1-1,25;	1,0	1,5	6,0	2,0	220;380	5-6,25	1,5	5,5	2,7 – 3,9	
2,0	127, 220, 380	5-10; 10-20	1,0	1,5	6,0																														
3,0				2,0	5,5																														
2,0	100;127;	1-1,25;	1,0	1,5	6,0																														
2,0	220;380	5-6,25		1,5	5,5																														
					Порог чувствительности,% от I _{ном.} - 0,5; 1,0 (для СР4). Диапазон рабочих температур, С ⁰ : с умеренным климатом - от 0 до +40; с тропическим климатом – от -10 до +45.																														

№ п/п	Наименование оборудования, изделия	Тип, марка. Код по ОКП	ГОСТ или ТУ	Завод-изготовитель	Класс точности	Ном. напряжение, В	Номинальный-максимальный ток, А	Мощность, потребляемая цепью тока, В А	Мощность, потребляемая цепью напряжения		Масса, кг	Примечание																													
									Активная, Вт	Полная, В А																															
1	2	3	4	5	6а	6б	6в	6г	6д	6е	7	8																													
					Габаритные размеры, мм: СА3-И670М; СР4-И673М 282 x 173 x 127 СА3-И677; СР4-И679 294 x 165 x 121 СА3У-И670М; СР4У-И673М 282 x 173 x 127																																				
9.	Счетчики электрической энергии индукционные трех-фазные	СА3-И670Д СА4-И672Д СР4-И673Д СА3У-И670Д СА4У-И672Д СР4У-И673Д	ТУ 25.01.184-75	АО «ЛЭМЗ» г. Санкт-Петербург	Внесен в Госреестр средств измерений РФ: СА3(У)-И670Д - №2218; СА4(У)-И672Д - № 2219; СР4(У)-И673Д - № 2220. Счетчики предназначены для работы в автоматизированных системах учета потребления электроэнергии объектов промышленного и жилищно-коммунального назначения. <table border="1"> <tr> <td>2,0</td> <td rowspan="2">220, 380</td> <td>5-10;</td> <td>0,6</td> <td>1,5</td> <td>6,0</td> </tr> <tr> <td>2,0</td> <td>10-20</td> <td>0,6</td> <td>1,5</td> <td>6,0</td> </tr> <tr> <td>3,0</td> <td rowspan="4">110, 220, 380</td> <td rowspan="4">1-1,25; 5-6,25</td> <td>1,0</td> <td>2,0</td> <td>5,5</td> </tr> <tr> <td>2,0</td> <td>0,6</td> <td>1,5</td> <td>6,0</td> </tr> <tr> <td>2,0</td> <td>0,6</td> <td>1,5</td> <td>6,0</td> </tr> <tr> <td>2,0</td> <td>1,0</td> <td>1,5</td> <td>5,5</td> </tr> </table> Порог чувствительности % от $I_{ном.}$ - 0,6; 1,0 (для СР4 и СР4У). Диапазон рабочих температур, $^{\circ}C$: с умеренным климатом от 0 до +40 с тропическим климатом от -10 до +45 Габаритные размеры, мм 282 x 176 x 127 Счетчики оснащены телеметрическим выходом (импульсным датчиком), обеспечивающим передачу по двухпроводной линии связи информации о протекающей через счетчик активной (реактивной) энергии в систему дистанционного сбора и обработки данных Подключение счетчика СА3-И670Д, СА4-И672Д, СР4-И673Д осуществляется непосредственно в сеть, а счетчика СА3У-И670Д, СА4У-И672Д, СР4У-И673Д через измерительные трансформаторы тока и напряжения. Счетчики могут изготавливаться со стопором обратного хода.						2,0	220, 380	5-10;	0,6	1,5	6,0	2,0	10-20	0,6	1,5	6,0	3,0	110, 220, 380	1-1,25; 5-6,25	1,0	2,0	5,5	2,0	0,6	1,5	6,0	2,0	0,6	1,5	6,0	2,0	1,0	1,5	5,5	3,1 – 3,5	
2,0	220, 380	5-10;	0,6	1,5	6,0																																				
2,0		10-20	0,6	1,5	6,0																																				
3,0	110, 220, 380	1-1,25; 5-6,25	1,0	2,0	5,5																																				
2,0			0,6	1,5	6,0																																				
2,0			0,6	1,5	6,0																																				
2,0			1,0	1,5	5,5																																				

№ п/п	Наименование оборудования изделия	Тип, марка. Код ОКП	ГОСТ или ТУ	Завод-изготовитель	Цена с НДС, руб. 07.2004г.
10.	Счетчики электроэнергии трехфазные индукционные	СА4-И60-	ТУ 311-00227471.047-95	ОАО «СПЗ», г.Саранск	<p><i>Занесен в Государственный реестр средств измерений под № 14760-95. Сертификат соответствия № РОСС RU.АЯ81.В00194.</i></p> <p>Класс точности 2,0 Номинальный ток, А 10 Номинальное напряжение, В 380 / 220 Номинальная частота, Гц 50 Максимальный ток, % Iном. 600 Потребляемая мощность в цепи напряжение: - полная, В·А; 5 - активная, Вт 1,5 Потребляемая полная мощность в токовой цепи, В·А 0,3 Рабочая температура, °С -20 ... +55 Масса, кг 3,5 Счетчик имеет стопор обратного хода.</p>
11.	То же	СА4У-И5; СА4У-И5-1; СА4У-И5-2	ТУ 311-00227471.055-96	то же	<p><i>Занесен в Государственный реестр средств измерений под № 15477-96. Сертификат соответствия № РОСС RU.АЯ81.В00125.</i></p> <p>Подключение счетчиков производится через трансформаторы тока. Счетчики СА4У-И5-1, СА4У-И5-2 оснащены устройствами формирования импульсов (УФИ), предназначенными для преобразования числа оборотов диска счетчика в выходные сигнал-импульсы тока, количество которых пропорционально числу оборотов диска счетчика, и могут использоваться в автоматизированных системах учета электроэнергии.</p> <p>Класс точности 1,0 Номинальный ток, А 5,0 Номинальное напряжение, В 380 / 220 Максимальный ток 125% номинального тока (6,25 А). Потребляемая мощность в цепи напряжения: полная, В·А 5,0 активная, Вт 1,5 Потребляемая полная мощность в токовой цепи, В·А 0,5 Для связи с приемниками сигналов счетчик СА4У-И5-1, имеет один выходной канал, счетчик СА4У-И5-2 – два выходных канала. Питание УФИ счетчиков осуществляется от приемников сигналов по двухпроводным линиям связи напряжением постоянного тока с ном. значением 12 В. предельно допустимое напряжение питания не более 15 В. Рабочая температура, °С -10 ... +40</p>

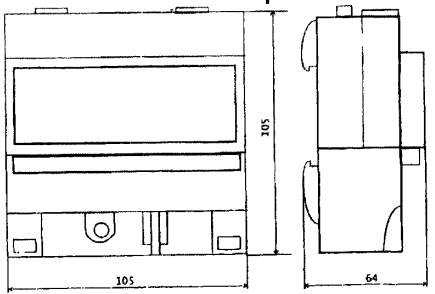
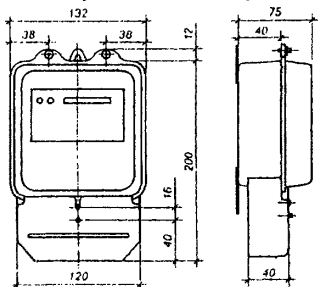


38. СЧЕТЧИКИ ЭЛЕКТРИЧЕСКОЙ ЭНЕРГИИ ЭЛЕКТРОННЫЕ.

67

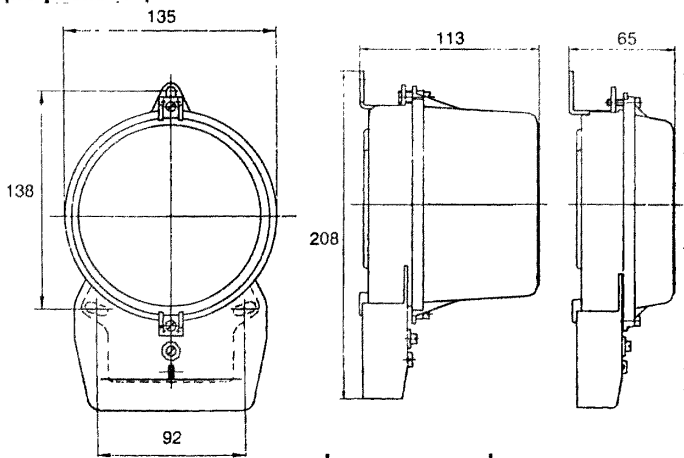
№ п/п	Наименование оборудования изделия	Тип, марка. Код ОКП	ГОСТ или ТУ	Завод-изготовитель	Ном. напряжение, В	Номинальный и максимальный ток, А	Класс точности	Единица младшего разряда кВт.ч	Полная потреб. мощность по паралл. цепям		Цена с НДС, руб. с 01.01.2005г.			
									Вт	ВА				
1.	Счетчики электроэнергии однофазные	СЭТ-1		Приборный завод, г.Рязань	<p>Сертификат соответствия № РОСС RU.МЕ65.В00559. Занесены в Государственный реестр средств измерений под № 13677-03. СЭТ1-1 – однофазный однотарифный счетчик с трансформатором тока СЭТ1-1ш – однофазный однотарифный счетчик с электроизмерительным шунтом. СЭТ1-2 – однофазный двухтарифный счетчик для раздельного учета энергии по двум временным тарифам. Корпуса счетчиков выполнены из ударопрочной негорючей пластмассы.</p> <p>Сертификат соответствия № РОСС RU.МЕ65.В00397. СЭТ1-2к ведет учет и отображение следующих параметров: текущие показания счетчика по 2 тарифам; показания счетчика по 2 тарифам за прошлый месяц; текущее время, текущая дата; информация о режиме времени счетчика (летнее/зимнее); время включения тарифов; режимы работы счетчика в субботу и воскресенье.</p> <p>Счетчики СЭТ1-4 и СЭТ1-4А.2 занесены в Государственный реестр средств измерений под № 18364-99. В счетчиках обеспечивается: учет электроэнергии отдельно по тарифам, временным зонам суток и т. д.; автоматический переход на «летнее» и «зимнее» время; вывод на ПЭВМ информации по учету электрической энергии. Дополнительно в счетчиках СЭТ1-4А.2 обеспечивается: индикация предупреждения о необходимости оплаты; возможность ограничения потребления электроэнергии, а также отключение потребителя. Счетчики СЭТ1-4А и Счетчики СЭТ1-4А.2 конструктивно выполнены в герметизированном пластмассовом корпусе.</p>									
					220	5 – 50	1,0	0,1	2,0	10,0	630			
					220	5 – 50	1,0	0,1	2,0	10,0	616			
					220	5 – 50	2,0	0,1	2,0	10,0	990			
					220	5 – 50	2,0	ЖКИ, 2 тариф, тариф-р	2,0	10,0	980			
					220	5 – 50	2,0	ЖКИ, 4 тарифа, RS-232	2,0	10,0	1385			
					220	5 – 50	2,0	ЖКИ, 4 тарифа, RS-485	2,0	10,0	1500			

№ п/п	Наименование оборудования изделия	Тип, марка. Код ОКП	ГОСТ или ТУ	Завод-изготовитель	Класс точности	Ном. напряжение, В	Номинальный - максимальный ток, А	Полная мощность, потребляемая цепью тока, В·А	Мощность, потребляемая цепью напряжения							
									активная, Вт	полная В·А						
2.	Счетчик электроэнергии электронный однофазный многотарифный	ЦЭ 2726	ТУ 25-2718.016-95	ОАО «ЛЭМЗ», Г.Санкт-Петербург	<p>Счетчик внесен в Госреестр средств измерений РФ под № 17226. Предназначен для учета активной энергии в однофазных двухпроводных сетях переменного тока частотой 50 Гц. Переключение тарифов обеспечивается программируемыми встроенными часами реального времени. Счетчик оснащен ЖКИ-дисплеем, последовательно отображающим в автоматическом режиме:</p> <ul style="list-style-type: none"> - потребляемую энергию по каждому из тарифов в кВт·ч; - текущую мощность в Вт; - текущую время и дату. <p>Счетчик по установочно-присоединительным размерам идентичен индукционным счетчикам СО-2, СО-2М, СО-6 (6М), СО-И446 (И446М), СО-И449М1, СО-505, СО-ЭЭ6706.</p> <table border="1" style="width: 100%; border-collapse: collapse;"> <tr> <td style="width: 15%;">1,0</td> <td style="width: 15%;">220</td> <td style="width: 15%;">5 – 50</td> <td style="width: 15%;">0,5</td> <td style="width: 15%;">2,0</td> <td style="width: 15%;">5,0</td> </tr> </table> <p>Количество тарифов по учету энергии до 4 Порог чувствительности, % от Iном. 0,25 Диапазон рабочих температур, °С -25 ... +55 Точность хода часов, с/24 ч ± 1 (для двухтарифного) Межповерочный интервал, лет 16 Габаритные размеры, мм 134 x 215 x 113 Масса, кг 1,0</p>						1,0	220	5 – 50	0,5	2,0	5,0
1,0	220	5 – 50	0,5	2,0	5,0											
3.	Счетчик электроэнергии электронный однофазный однотарифный	СОЛО	ТУ 4228-021-05784851-2002	то же	<p>Предназначен для учета активной энергии в однофазных двухпроводных сетях переменного тока частотой 50 Гц Преимущества счетчика СОЛО:</p> <ul style="list-style-type: none"> - класс точности – 1,0; 2,0; - расширенный диапазон по максимальному току до 100 А; - расширенный диапазон рабочих температур от – 40 до +55°С; - наличие телеметрического выхода - основное передающее устройство и испытательный выход конструктивно объединены; - высокая линейность нагрузочных характеристик, не имеет самохода. <table border="1" style="width: 100%; border-collapse: collapse;"> <tr> <td style="width: 15%;">1,0; 2,0</td> <td style="width: 15%;">220</td> <td style="width: 15%;">5-60; 10-80; 10-100</td> <td style="width: 15%;">0,5</td> <td style="width: 15%;">2,0</td> <td style="width: 15%;">8,0</td> </tr> </table> <p>Порог чувствительности, % от Iном. 0,25 Диапазон рабочих температур, °С -25 ... +55 Точность хода часов, с/24 ч ± 1 (для двухтарифного) Межповерочный интервал, лет 16 Габаритные размеры, мм 134 x 215 x 113 Масса, кг 1,0</p>						1,0; 2,0	220	5-60; 10-80; 10-100	0,5	2,0	8,0
1,0; 2,0	220	5-60; 10-80; 10-100	0,5	2,0	8,0											

№ п/п	Наименование оборудования изделия	Тип, марка. Код ОКП	ГОСТ или ТУ	Завод-изготовитель	Класс точности	Ном. напряжение, В	Номинальный - максимальный ток, А	Потребляемая мощность, ВА	Устройство отображения	Передаточное число имп./кВтчас		
5.	Счетчик электроэнергии электронный однофазный	МЕРКУРИЙ 201		ОАО «ЛЭМЗ», Г.Санкт-Петербург	1(2)	220	5 – 50	0,5	мех.	6400		
		МЕРКУРИЙ 201.1									ЖКИ	10000
		МЕРКУРИЙ 201.2									мех.	3200
		МЕРКУРИЙ 201.3									ЖКИ	5000
		МЕРКУРИЙ 201.4										
				<p>Предназначены для коммерческого учета активной энергии в однофазных цепях переменного тока и работают как автономно, так и в составе АСКУЭ.</p> <p>Счетчик обеспечивается:</p> <ul style="list-style-type: none"> - цифровой способ измерения электрической энергии (датчик тока-шунт); - отображение информации на ЖКИ-дисплее или на электромеханическом отсчетном устройстве. <p>Особенности:</p> <ul style="list-style-type: none"> - технологический запас по классу точности; - расширенный диапазон рабочих температур; - применение шунта для измерения тока позволяет производить измерения при наличии постоянной составляющей; - импульсный выход позволяет использовать счетчики в системах АСКУЭ; - малые габаритные размеры; - безвинтовой корпус; - крепление на DIN-рейку; - счетчик устойчив к провалам и кратковременным прерываниям напряжения. <p>Чувствительность, ВА 2,75 (5,5) Диапазон рабочих температур, °С: МЕРКУРИЙ 201.1 (3) -40 ... +55 МЕРКУРИЙ 201.2 (4) -20 ... +55 Габаритные размеры, мм/ Масса, кг 105 x 105 x 65 / 0,25</p>								
6.	Счетчик электронный бытовой	СОЗБ-1	ТУ 4228-001-10878599-93	ОАО «Манотомь», г.Томск	2	220	5 - 50	4,5		-25 ... +50		
											<p>Предназначен для учета активной энергии в быту в однофазных двухпроводных цепях переменного тока. Счетчик имеет телеметрический выход для информационно-измерительных систем автоматизации коммерческого и технологического учета электропотребления.</p> <p>Рабочая температура, °С -25 ... +50 Масса, кг 1,5 Межповерочный интервал, лет 10</p>	
												

№ п/п	Наименование оборудования изделия	Тип, марка. Код ОКП	ГОСТ или ТУ	Завод-изготовитель	Класс точности	Максимальный ток, А	Цифровой интерфейс	Количество тарифов	Примечание
-------	-----------------------------------	---------------------	-------------	--------------------	----------------	---------------------	--------------------	--------------------	------------

7. Счетчик электроэнергии электронный однофазный



Предназначены для учета активной электрической энергии в двухпроводных цепях переменного тока, пригодны для работы в составе автоматизированных информационно-измерительных систем (АИИС) и АСКУЭ бытового назначения.

Информация отображается на жидкокристаллическом индикаторе, устойчиво работает при низких температурах. Телеметрический выход гальванически изолирован от остальных цепей счетчика.

Номинальное напряжение, В 220
 Номинальный ток, А 5
 Ток запуска, мА: класс точности 1,0 / класс точности 2,0 6 / 12,5
 Постоянная счетчика, имп./кВт·ч 1000
 Рабочая температура, °С -25 ... +55
 Габаритные размеры, мм / Масса, кг 208 x 135 x 113 (65) / 0,6

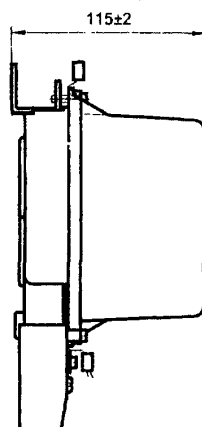
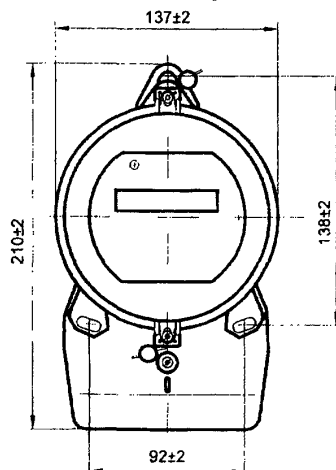
Тип	Цена с НДС (06.2004г.), руб.	Тип	Цена с НДС (06.2004г.), руб.
СОЭ 5/50-1-110 (120)	681,00 (660,00)	СОЭ 5/60-Т-115	1050,00
СОЭ 5/60-1-120 (020)	732,00	СОЭ 5/50-2-120 (110)	690,00 (711,00)
СОЭ 5/60-1-110 (010)	753,00	СОЭ 5/60-2-120 (020)	762,00
СОЭ 5/50-Т-122 (112)	930,00 (950,00)	СОЭ 5/60-2-110 (010)	783,00
СОЭ 5/60-Т-122 (022)	972,00	СОЭ 5/50(60)-Х-125	861,00 (933,00)

СОЭ-5/50 (60)-1-120
СОЭ-5/50 (60)-2-110
СОЭ-5/50 (60)-2-120
СОЭ-5/60-2-010
СОЭ-5/60-2-020
СОЭ-5/50 (60)-Т-112
СОЭ-5/50 (60)-Т-122
СОЭ-5/60-Т-012
СОЭ-5/60-Т-022
СОЭ-5/50 (60)-Х-115
СОЭ-5/50 (60)-Х-125
СОЭ-5/50 (60)-Т-125
СОЭ-5/50 (60)-Т-115
СОЭ-5/50 (60)-Т-025
СОЭ-5/50 (60)-Т-015

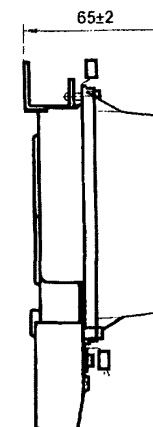
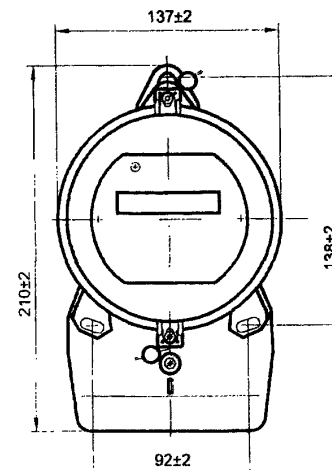
2	50 (60)	*	1	-
1	50 (60)	*	2	Внешний тарификатор
2	50 (60)	*	2	Внешний тарификатор
1	60	*	2	Внешний тарификатор
2	60	*	2	Внешний тарификатор
1	50 (60)	RS-232	2, 3, 4	Внутренний тарификатор
2	50 (60)	RS-232	2, 3, 4	Внутренний тарификатор
1	60	RS-232	2, 3, 4	Внутренний тарификатор
2	60	RS-232	2, 3, 4	Внутренний тарификатор
1	50 (60)	RS-485	2, 3, 4	Переключение тарифов через RS-485
2	50 (60)	RS-485	2, 3, 4	Переключение тарифов через RS-485
2	50 (60)	RS-485	2, 3, 4	Внутренний тарификатор
1	50 (60)	RS-485	2, 3, 4	Внутренний тарификатор
2	50 (60)	RS-485	2, 3, 4	Внутренний тарификатор
1	50 (60)	RS-485	2, 3, 4	Внутренний тарификатор

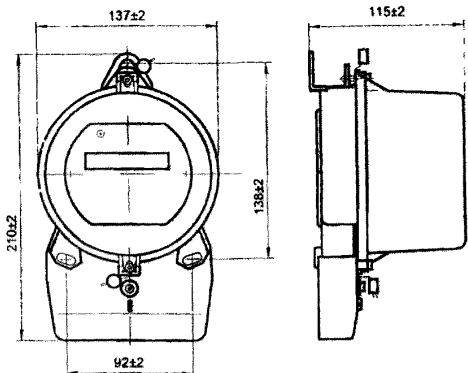
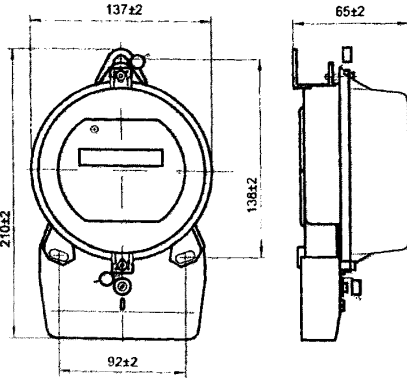
№ п/п	Наименование оборудования изделия	Тип, марка. Код ОКП	ГОСТ или ТУ	Завод-изготовитель	Технические характеристики
8.	Счетчик электроэнергии электронный однофазный	СОЭ-52 42 2861	ТУ 4228-045-00226023-98	ОАО «МЗЭП» г.Москва	<p>Предназначены для учета активной электрической энергии в двухпроводных цепях переменного тока. Построены на современной элементной базе с использованием SMD компонентов. В качестве суммирующего устройства применены электромеханические отсчетные устройства устойчивые к электромагнитным полям и низким температурам.</p> <p>Класс точности 1,0 или 2,0</p> <p>Напряжение сети, В / частота, Гц 220 / 50</p> <p>Ток нагрузки, А 5-50 (5-60)</p> <p>Ток запуска, мА: класс точности 1,0 6 класс точности 2,0 12,5</p> <p>Передаточное число, имп./кВт 4000, 6400</p> <p>Полная мощность, потребляемая цепью напряжения, В·А 10</p> <p>Полная мощность, потребляемая цепью тока, В·А 0,3</p> <p>Рабочий диапазон температур, °С -40 ... +60</p> <p>Межповерочный интервал, лет 16</p> <p>Габаритные размеры, мм 210 x 137 x 115; 210 x 92 x 65</p> <p>Масса, кг 0,6</p> <p>Цена с НДС (06.2004г.), руб.: СОЭ-52/50-12 600,00 СОЭ-52/50-11 621,00 СОЭ-52/60-12 672,00</p>

Вариант исполнения кожуха счетчика "1"



Вариант исполнения кожуха счетчика "0"



№ п/п	Наименование оборудования изделия	Тип, марка. Код ОКП	ГОСТ или ТУ	Завод-изготовитель	Ток макс., А	Кол-во тарифов	Цифровой интерфейс	Тарификатор	Передаточное число основное / поверочное	Тип отсчетного устройства	
9.	Счетчик электроэнергии электронный однофазный	СОЭ-55 42 2861	ТУ 4228-059-00226023-04	ОАО «МЗЭП» г.Москва	Предназначены для учета активной электрической энергии в двухпроводных цепях переменного тока, пригодны для работы в составе автоматизированных информационно-измерительных систем (АИИС) и АСКУЭ бытового назначения. Информация отображается на жидкокристаллическом индикаторе – индекс «Э» или электромеханическом отсчетном устройстве – индекс «М». Счетчики с индексом «ЭТ» защищены от наиболее распространенных способов искажения результатов измерений.						
					<p>Вариант исполнения кожуха счетчика '1'</p>  <p>Вариант исполнения кожуха счетчика '0'</p> 	<p>Класс точности</p> <p>Напряжение сети, В / частота, Гц</p> <p>Номинальный ток, А / максимальный ток, А</p> <p>Полная (активная) мощность, потребляемая цепью напряжения счетчиков, В·А (Вт)</p> <p>Полная мощность, потребляемая цепью тока, В·А</p> <p>Ток запуска, А</p> <p>Габаритные размеры, мм: вариант исполнения кожуха «1» вариант исполнения кожуха «0»</p> <p>Масса, кг</p> <p>Параметры телеметрического выхода: - максимальное напряжение, В; - максимальный ток, мА - длительность импульса, мс</p> <p>Диапазон рабочих температур, °С: - для счетчиков с мех отсчетным устройством - для счетчиков с ЖКИ</p>	<p>1</p> <p>220 / 50</p> <p>5 / 50 (60)</p> <p>8 (1,2)</p> <p>0,04</p> <p>6</p> <p>210 x 137 x 115 210 x 137 x 65</p> <p>1,0</p> <p>24 30 40-5</p> <p>-40 ... +60 -35 ... +60</p>				
									1000 / 16000	ЖКИ	
										ЖКИ	
										ЖКИ	
										ЖКИ	
										ЖКИ	
										ЖКИ	
										ЖКИ	
										ЖКИ	
										ЖКИ	
										ЖКИ	
										ЖКИ	
									4000; 6400	механический	

№ п/п	Наименование оборудования изделия	Тип, марка. Код ОКП	ГОСТ или ТУ	Завод-изготовитель	Класс точности	Номинальный - максимальный ток, А	Напряжение номинальное, В	Количество тарифов	Индикатор	Телеметрия	Цена с НДС, руб. (1.09.2005г.)		
10.	Счетчик электроэнергии электронный однофазный однотарифный	ЦЭ6807		ОАО «МЭТЗ», г.Мытищи	Диапазон рабочей температуры, °С -45 ... +50 Межповерочный интервал, лет 16						ОУ	импульсный	578,20
		ЦЭ6807Б-1М			2,0	5 – 50	220	1	578,20				
		ЦЭ6807Б1М1			1,0				578,20				
		ЦЭ6807Б1М-1А*			1,0				578,20				
		ЦЭ6807Б1М-А*			2,0				578,20				
		ЦЭ6807Ш1-1			1,0				582,33				
		ЦЭ6807Ш1-2			2,0				578,20				
		ЦЭ6807Ш1-1А*			1,0				582,33				
		ЦЭ6807Ш1-2А*			2,0				578,20				
11.	Счетчик электроэнергии электронный однофазный многотарифный	ЦЭ6807Б-2		то же	2,0				5 – 50	220	2**	ОУ	импульсный
		ЦЭ6807Б2М-1			1,0	Диапазон рабочей температуры, °С -40 ... +60 Межповерочный интервал, лет 16							
12.	То же	СОЭТ.М-1/1*		«	1,0	5 – 50	220	4	ЖКИ	импульсный	985,30		
		СОЭТ.М-1/2*			2,0					импульсный	945,18		
		СОЭТ.М-2/1*			1,0					PLC-модем	догов		
		СОЭТ.М-2/2*			2,0					PLC-модем	догов		
		СОЭТ.М-3/1*			1,0					RS-485	1200,06		
		СОЭТ.М-3/2*			2,0					RS-485	1139,88		
		Диапазон рабочей температуры, °С -20 ... +50 Межповерочный интервал, лет 10											
13.	Счетчик электроэнергии электронный трехфазный однотарифный	СЭТ4-1М(А)		«	1,0	5 – 60	380/220	1	ОУ	импульсный	1451,40		
		СЭТ4-1/1М(А)			1,0	5 – 7,5		1			1451,40		
		СЭТ4-1/2М(А)			1,0	10 - 100		1			1475,00		
Диапазон рабочей температуры, °С -40 ... +60 Межповерочный интервал, лет 10													

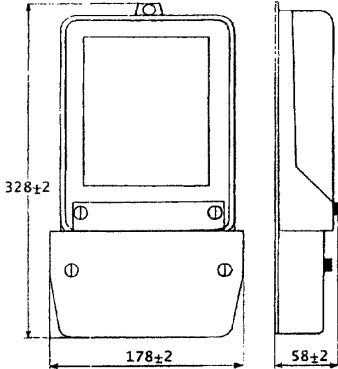
№ п/п	Наименование оборудования изделия	Тип, марка. Код ОКП	ГОСТ или ТУ	Завод-изготовитель	Класс точности	Номинальный - максимальный ток, А	Напряжение номинальное, В	Количество тарифов	Индикатор	Телеметрия	Цена с НДС, руб. (1.09.2005г.)			
14.	Счетчик активной энергии электронный трехфазный однотарифный	СЭТА-1		ОАО «МЭТЗ», г.Мытищи	0,5	1 – 1,5	100/57,7	1	ОУ	импульсный	1880,92			
		СЭТА-1/1			0,5	5 – 7,5					1886,82			
		СЭТА-1/2			1,0	1 – 1,5					1875,20			
		СЭТА-1/3			1,0	5 – 7,5					1826,64			
					Диапазон рабочей температуры, °С				-40 ... +50					
					Межповерочный интервал, лет						6			
15.	Счетчик активной энергии электронный трехфазный многотарифный	СЭТ4-2М(А)		то же	1,0	5 – 60	380/220	2**	ОУ	импульсный	1598,90			
		СЭТ4-2/1М(А)			1,0	5 – 7,5					1598,90			
		СЭТ4-2/2М(А)			1,0	10 – 100					1599,49			
					Диапазон рабочей температуры, °С				-40 ... +60					
					Межповерочный интервал, лет						10			
16.	То же	СЭТА-2		«	0,5	5 – 7,5	100/57,7	2**	ОУ	импульсный	1890,36			
		СЭТА-2/1			1,0						1919,86			
		СЭТАМ-М (инт.)			1,0						4	ЖКИ	RS-485	2700,43
		СЭТАМ-М			1,0						3	ЖКИ	импульсный	2566,50
		СЭТАМ-М01 (инт.)			1,0						4	ЖКИ	RS-485	2700,43
		СЭТАМ-М01			1,0	3	ЖКИ	импульсный	2566,50					
		СЭТАМ-М02 (инт.)			2,0	5 – 50	380/220	4	ЖКИ	RS-485	2700,43			
		СЭТАМ-М02			2,0	5 – 50		3	ЖКИ	импульсный	2566,50			
		СЭТАМ-М03 (инт.)			2,0	10 – 100		4	ЖКИ	RS-485	2749,99			
		СЭТАМ-М03			2,0	10 – 100		3	ЖКИ	импульсный	2655,00			
					Диапазон рабочей температуры, °С :					-40 ... +50				
					СЭТА-2, СЭТА-2/1;				-20 ... +50					
					остальные счетчики									
					Межповерочный интервал, лет						6			
					СЭТА-2, СЭТА-2/1;						10			
					остальные счетчики									
17.	Счетчики трехфазные активной энергии перетоковые	СЭТАП 01		«	1,0	1 – 1,5	100/57,7	1	ОУ	импульсный	2015,44			
		СЭТАП 02			1,0	5 – 7,5					1	ОУ	импульсный	2015,44
											Диапазон рабочей температуры, °С			
					Межповерочный интервал, лет						6			

№ п/п	Наименование оборудования изделия	Тип, марка. Код ОКП	ГОСТ или ТУ	Завод-изготовитель	Класс точности	Номинальный - максимальный ток, А	Напряжение номинальное, В	Количество тарифов	Индикатор	Телеметрия	Цена с НДС, руб. (1.09.2005г.)
18.	Счетчик реактивной энергии трехфазный	СЭТР-1		ОАО «МЭТЗ», г.Мытищи.	1,0	1 – 1,5	100/57,7	1	ОУ	импульсный	1880,92
		СЭТР-1/1			1,0	5 – 7,5	100/57,7	1			1886,82
		СЭТ4Р-1			2,0	5 – 60	380/220	1			1824,28
		СЭТ4Р-1/1			2,0	5 – 7,5	380/220	1			1817,79
					Диапазон рабочей температуры, °С				-40 ... +50		
					Межповерочный интервал, лет				6		
19.	Счетчик реактивной энергии трехфазный	СЭТРП-1		то же	1,0	1 – 1,5	100/57,7	1	ОУ	импульсный	2106,30
		СЭТРП-1/1			1,0	5 – 78,5	100/57,7	1			2076,21
					Диапазон рабочей температуры, °С				-40 ... +50		
					Межповерочный интервал, лет				6		
<ul style="list-style-type: none"> * - Малогабаритный корпус 50 x 118 x 166. Для адаптации к установочным размерам индукционных счетчиков и счетчиков в обычном исполнении возможно применение Направляющей Тв7.032.001. ** - Счетчик не имеет внутреннего тарификатора. Для переключения тарифов требуется УПТ-12/100. Установочные размеры: однофазные и УПТ 100,00 x 140,00 3 фазные 157,5 x 212±0,5 Габаритные размеры: однофазные и УПТ 68 x 134 x 216 3 фазные 75 x 180 x 292. 											
20.	Счетчики трехфазные электронные	СТЭП	ГОСТ 30207-94	ОАО «Манотомь», г.Томск	Счетчик предназначен для учета активной энергии в трехфазных цепях переменного тока. Эксплуатируются в закрытых помещениях при отсутствии в воздухе агрессивных паров и газов. Счетчики имеют телеметрический выход для информационно-измерительных систем автоматизации коммерческого и технологического учета электропотребления.						
					2	5 - 50	220/380				2,5
					Масса, кг, не более						6
					Межповерочный интервал, лет						

№ п/п	Наименование оборудования изделия	Тип, марка. Код ОКП	ГОСТ или ТУ	Завод-изготовитель	Ном. напряжение, В	Номинальный и максимальный ток, А	Класс точности	Единица младшего разряда кВт.ч	Полная потреб. Мощ-ность по паралл. цепям		Цена с НДС, руб. с 01.01.2005г.
									Вт	ВА	
21.	Счетчики трехфазные активной энергии	СЭТ3а-01-00		Приборный завод, г.Рязань	100/100/ 3	1 – 1,5	0,5	0,001	2,0	10,0	2328
		СЭТ3а-01-01			100/100/ 3	5 – 7,5	0,5	0,01	2,0	10,0	2320
		СЭТ3а-01-02			100/100/ 3	5 – 7,5	1,0	0,01	2,0	10,0	2163
		СЭТ3а-02-03			380/220	1 – 6	1,0	0,01	2,0	10,0	2179
		СЭТ3а-02-03/1			380/220	1 – 6	1,0	0,1	2,0	10,0	2179
		СЭТ3а-02-04			380/220	5 – 50	1,0	0,1	2,0	10,0	2141
		СЭТ3а-02-04/1			380/220	5 – 50	1,0	0,1	2,0	10,0	2141
		СЭТ3а-02-05			380/220	5 – 50	2,0	0,1	2,0	10,0	1955
		СЭТ3а-02-05/1			380/220	5 – 50	2,0	0,1	2,0	10,0	1955
		СЭТ3а-02-05М			380/220	5 – 65	2,0	0,1	2,0	10,0	1955
		СЭТ3а-02М/1			380/220	5 – 65	2,0	0,1	2,0	10,0	1955
		СЭТ3а-02-06/1			380/220	10/100	2,0	0,1	2,0	10,0	2141
		ГАММА 3/2-04			380/220	5 – 50	1,0	0,1	2,0	10,0	7658
ГАММА 3/2-05		380/220	5 – 50 (100)	2,0	0,1	2,0	10,0	7870			
22.	Счетчики трехфазные реактивной энергии	СЭТ3р-01-07		то же	100/100/ 3	1 – 1,5	0,5	0,001	-	4,0	2364
		СЭТ3р-01-08			100/100/ 3	5 – 7,5	0,5	0,01	-	4,0	2357
		СЭТ3р-01-09			100/100/ 3	5 – 7,5	1,0	0,01	-	4,0	2203
		СЭТ3р-02-10			380/220	1 – 6	1,0	0,01	-	4,0	2225
		СЭТ3р-02-11			380/220	5 – 50	2,0	0,1	-	4,0	1993
		СЭТ3р-02-11М			380/220	5 – 65	2,0	0,1	-	4,0	1993
23.	Счетчики трехфазные активной энергии двух-тарифные	СЭТ3а-01Т-13		«	100/100/ 3	1 – 1,5	0,5	0,001	2,0	10,0	2516
		СЭТ3а-01Т-14			100/100/ 3	5 – 7,5	0,5	0,01	2,0	10,0	2510
		СЭТ3а-01Т-15			100/100/ 3	5 – 7,5	1,0	0,01	2,0	10,0	2346
		СЭТ3а-02Т-16			380/220	1 – 6	1,0	0,01	2,0	10,0	2366
		СЭТ3а-02Т-17			380/220	5 – 50	1,0	0,1	2,0	10,0	2324
		СЭТ3а-02Т-18			380/220	5 – 50	2,0	0,1	2,0	10,0	2122
24.	Счетчики трехфазные реактивной энергии двух-тарифные	СЭТ3р-01Т-20		«	100/100/ 3	1 – 1,5	0,5	0,001	-	4,0	2563
		СЭТ3р-01Т-21			100/100/ 3	5 – 7,5	0,5	0,01	-	4,0	2558
		СЭТ3р-01Т-22			100/100/ 3	5 – 7,5	1,0	0,01	-	4,0	2393
		СЭТ3р-02Т-23			380/220	1 – 6	1,0	0,01	-	4,0	2417
		СЭТ3р-02Т-24			380/220	5 – 50	2,0	0,1	-	4,0	2172

№ п/п	Наименование оборудования изделия	Тип, марка. Код ОКП	ГОСТ или ТУ	Завод-изготовитель	Ном. напряжение, В	Номинальный и максимальный ток, А	Класс точности	Единица младшего разряда кВт.ч	Полная потреб. мощность по паралл. цепям		Цена с НДС, руб. с 01.01.2005г.
									Вт	ВА	
25.	Счетчики трехфазные перетоковые	СЭТ3а-01П-26		Приборный завод, г.Рязань	100/100/ 3	1 – 1,5	0,5	0,001	2,0	10,0	2597
		СЭТ3а-01П-27			100/100/ 3	5 – 7,5	0,5	0,01	2,0	10,0	2592
		СЭТ3а-01П-28			100/100/ 3	5 – 7,5	1,0	0,01	2,0	10,0	2427
		СЭТ3р-01П-29			100/100/ 3	1 – 1,5	0,5	0,001	-	4,0	2641
		СЭТ3р-01П-30			100/100/ 3	5 – 7,5	0,5	0,01	-	4,0	2641
		СЭТ3р-01П-31			100/100/ 3	5 – 7,5	1,0	0,01	-	4,0	2474
		СЭТ3р-02П-32			380/220	1 – 6	1,0	0,01	-	4,0	2492
		СЭТ3р-02П-33			380/220	5 – 50	2,0	0,1	-	4,0	2241
		ГАММА 3/1-00			100/58	1 – 1,5	0,5/0,5	0,001	2,0	10,0	11850
		ГАММА 3/1-00/1			100/58	1 – 1,5	0,54/1	0,001	2,0	10,0	10856
		ГАММА 3/1-01			100/58	5 – 7,5	0,5/1	0,01	2,0	10,0	12757
ГАММА 3/1-02	100/58	5 – 7,5	1/2	0,01	2,0	10,0	11782				
26.	Счетчики трехфазные-активно-реактивные	СЭТ3р-01-07А		«	100/100/ 3	1 – 1,5	0,5	0,001	-	4,0	3202
		СЭТ3р-01-08А			100/100/ 3	5 – 7,5	0,5	0,01	-	4,0	3107
		СЭТ3р-01-09А			100/100/ 3	5 – 7,5	1,0	0,01	-	4,0	2986
		СЭТ3р-01-09А/1			100/100/ 3	5 – 7,5	1,0	0,01	-	4,0	2986
		СЭТ3р-02-10А			380/220	1 – 6	1,0	0,01	-	4,0	2997
		СЭТ3р-02-11А			380/220	5 – 50	2,0	0,1	-	4,0	2837
		ГАММА 3/2-03			380/220	1 – 6	1/1	0,01	2,0	10,0	9998
		ГАММА 3/2-03/1			380/220	1 – 7,5	1/2	0,01	2,0	10,0	10854
27.	Счетчик трехфазный одностарифный	ТРИО	ТУ 4228-022-05784851-2003	ОАО «МЗЭП» г.Москва	Предназначен для учета активной, реактивной и активно-реактивной энергии в трехфазных, трех и четырехпроводных цепях переменного тока номинальной частотой 50 Гц. Класс точности для счетчиков: активной энергии 1; 2 реактивной энергии 1; 5; 2 активно-реактивной энергии 1 (1,5); 2 (2) ЭМ, ЖКИ Тип счетного механизма Номинальное напряжение, В 220/380; 380; 57,7/100; 100 Номинальный (максимальный) ток, А 1-2; 5-10; 5-50; 10-100 Ток запуска, % от Iном.: класс точности 1 (1,5) 0,4 класс точности 2(2) 0,5 Потребляемая мощность - в цепи напряжения ВА (Вт) для счетчиков: активной энергии 10,0 (2,0) реактивной энергии 4,5 (2,0) - в цепи тока. ВА Габаритные размеры, мм: с макс. током 2; 10; 50А 282 x 173 x 127 с макс. током 100 А 294 x 173 x 127						
Счетчик по установочно-присоединительным размерам идентичен индукционным электросчетчикам СА4-И678, СА4-И672 и др.											

№ п/п	Наименование оборудования изделия	Тип, марка. Код ОКП	ГОСТ или ТУ	Завод-изготовитель	Технические характеристики																										
28.	Счетчик электроэнергии трехфазный многотарифный	ЦЭ 2727; ЦЭ 2727М	ТУ 4228-002-27457029-99	ОАО «ЛЭМЗ», Г.Санкт-Петербург	<p><i>Счетчик внесен в Госреестр средств измерений № 19249-00.</i></p> <p><u>Счетчик обеспечивает:</u></p> <ul style="list-style-type: none"> - раздельный учет и отображение на ЖКИ-дисплее потребленной электроэнергии в кВт/ч в соответствии с запрограммированными тарифными зонами; - учет энергии по каждому из тарифов и их суммы с нарастающим итогом с момента включения; - регистрацию в памяти потребленной электроэнергии по каждому из тарифов за текущий и четыре прошедших месяца; - измерение и индикацию текущей потребляемой мощности и т. д.; - обмен информацией с внешними устройствами обработки данных по интерфейсу RS 232 или RS 485. <p>Счетчик имеет вариант исполнения ЦЭ 2727М со встроенным модемом для передачи данных по силовым сетям.</p> <table border="0"> <tr> <td>Класс точности</td> <td>1,0</td> </tr> <tr> <td>Номинальное напряжение, В</td> <td>3x57,7; 3x100; 3x380; 3x220/380</td> </tr> <tr> <td>Номинальный-максимальный ток, А</td> <td>5-10; 5-50; 10-100</td> </tr> <tr> <td>Число тарифных зон / число временных зон</td> <td>до 8 / до 8</td> </tr> <tr> <td>Диапазон изменения частоты измеряемой сети, Гц</td> <td>47,5 – 52,5</td> </tr> <tr> <td>Диапазон рабочих температур, °С</td> <td>-25 ... +55</td> </tr> <tr> <td>Габаритные размеры, мм / масса, кг</td> <td>294 x 173 x 127 / 2,0</td> </tr> </table>	Класс точности	1,0	Номинальное напряжение, В	3x57,7; 3x100; 3x380; 3x220/380	Номинальный-максимальный ток, А	5-10; 5-50; 10-100	Число тарифных зон / число временных зон	до 8 / до 8	Диапазон изменения частоты измеряемой сети, Гц	47,5 – 52,5	Диапазон рабочих температур, °С	-25 ... +55	Габаритные размеры, мм / масса, кг	294 x 173 x 127 / 2,0												
Класс точности	1,0																														
Номинальное напряжение, В	3x57,7; 3x100; 3x380; 3x220/380																														
Номинальный-максимальный ток, А	5-10; 5-50; 10-100																														
Число тарифных зон / число временных зон	до 8 / до 8																														
Диапазон изменения частоты измеряемой сети, Гц	47,5 – 52,5																														
Диапазон рабочих температур, °С	-25 ... +55																														
Габаритные размеры, мм / масса, кг	294 x 173 x 127 / 2,0																														
29.	Счетчик электронный	Ф669		то же	<p>Многотарифный, многофункциональный электронный счетчик активной и реактивной энергии трансформаторного включения с ЖКИ-дисплеем и оптоэлектронным интерфейсом связи предназначен для измерения и учета потоков активной и реактивной энергии в двух направления, имеет внутренний таймер реального времени, обеспечивает регистрацию профиля нагрузки в сети в программируемых интервалах времени и измерение мгновенных (текущих) значений параметров сети.</p> <table border="0"> <tr> <td>Класс точности для активной /реактивной энергии</td> <td>0,5 / 1,0</td> </tr> <tr> <td>Варианты подключения</td> <td>3-х или 4-х проводное</td> </tr> <tr> <td>Номинальное напряжение, В – 58/100; 64/110; 69/120; 120/207; 220/380; 230/400; 100; 110; 120; 220; 230; 380; 400</td> <td></td> </tr> <tr> <td>Номинальный (максимальный) ток, А</td> <td>1 (1,2) или 5(6)</td> </tr> <tr> <td>Чувствительность, % Iном.</td> <td>0,08</td> </tr> <tr> <td>Период интегрирования средней</td> <td>15; 30; 60</td> </tr> <tr> <td>Постоянная счетчика, имп/кВт.час</td> <td>программируемая</td> </tr> <tr> <td>Потребляемая мощность, ВА: в каждой цепи тока</td> <td>0,3</td> </tr> <tr> <td>в каждой цепи напряжения</td> <td>2,5</td> </tr> <tr> <td>Максимальное кол-во тарифных зон</td> <td>4</td> </tr> <tr> <td>Максимальное кол-во календарных сезонов</td> <td>5</td> </tr> <tr> <td>Диапазон рабочих температур, °С</td> <td>-20 ... +55</td> </tr> <tr> <td>Габаритные размеры, мм / масса, кг</td> <td>328 x 178 x 60 / 1,4</td> </tr> </table>	Класс точности для активной /реактивной энергии	0,5 / 1,0	Варианты подключения	3-х или 4-х проводное	Номинальное напряжение, В – 58/100; 64/110; 69/120; 120/207; 220/380; 230/400; 100; 110; 120; 220; 230; 380; 400		Номинальный (максимальный) ток, А	1 (1,2) или 5(6)	Чувствительность, % Iном.	0,08	Период интегрирования средней	15; 30; 60	Постоянная счетчика, имп/кВт.час	программируемая	Потребляемая мощность, ВА: в каждой цепи тока	0,3	в каждой цепи напряжения	2,5	Максимальное кол-во тарифных зон	4	Максимальное кол-во календарных сезонов	5	Диапазон рабочих температур, °С	-20 ... +55	Габаритные размеры, мм / масса, кг	328 x 178 x 60 / 1,4
Класс точности для активной /реактивной энергии	0,5 / 1,0																														
Варианты подключения	3-х или 4-х проводное																														
Номинальное напряжение, В – 58/100; 64/110; 69/120; 120/207; 220/380; 230/400; 100; 110; 120; 220; 230; 380; 400																															
Номинальный (максимальный) ток, А	1 (1,2) или 5(6)																														
Чувствительность, % Iном.	0,08																														
Период интегрирования средней	15; 30; 60																														
Постоянная счетчика, имп/кВт.час	программируемая																														
Потребляемая мощность, ВА: в каждой цепи тока	0,3																														
в каждой цепи напряжения	2,5																														
Максимальное кол-во тарифных зон	4																														
Максимальное кол-во календарных сезонов	5																														
Диапазон рабочих температур, °С	-20 ... +55																														
Габаритные размеры, мм / масса, кг	328 x 178 x 60 / 1,4																														

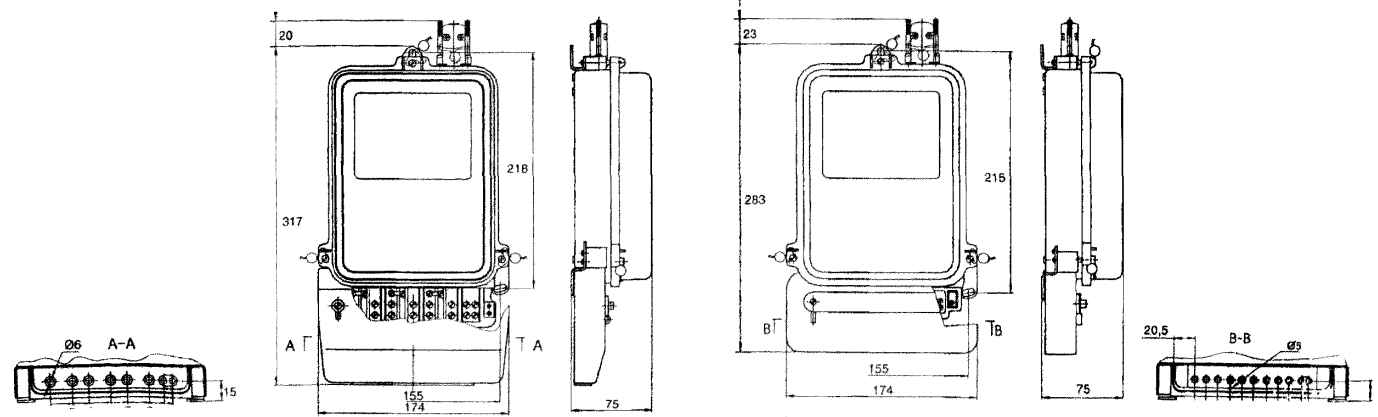
№ п/п	Наименование оборудования изделия	Тип, марка. Код ОКП	ГОСТ или ТУ	Завод-изготовитель	Класс точности	Номинальное напряжение, В	Номинальный (максимальный) ток, А	Тарификатор, интерфейс, отсчетное устройство
30.	Счетчик электроэнергии	МЕРКУРИЙ 230 		ОАО «ЛЭМЗ», Г.Санкт-Петербург		Многофункциональный микропроцессорный счетчик предназначен для коммерческого и технического учета электроэнергии в трехфазных сетях переменного тока, работают как автономно, так и в составе АСКУЭ. Счетчики обеспечивают: <ul style="list-style-type: none"> - измерение активной или активно-реактивной энергии и мощности в одном и в двух направлениях - учет в режиме многотарифности - фиксацию максимальной мощности нагрузки на расчетном интервале времени - передачу результатов измерений по цифровому и импульсному интерфейсам - измерение параметров качества электроэнергии (фазных токов, напряжений, коэфф. мощности, частоты, коэфф. искажений синусоидальности тока и напряжения). 	Диапазон частот, Гц Диапазон рабочих температур, °С Габаритные размеры, мм Масса, кг	от 47,5 до 52,5 -20 ... +55 258 x 170 x 74 1,5
Измерение активной энергии в 1-м направлении								
МЕРКУРИЙ 230А-00					0,5	3x57,7/100	5(7,5)	Внешний, интерфейс CAN, ЖКИ
МЕРКУРИЙ 230А-01					1	3x220/380	5(7,5); 5(50)	Внешний, интерфейс CAN, ЖКИ
МЕРКУРИЙ 230А-02					1	3x220/380	10(100)	Внешний, интерфейс CAN, ЖКИ
Измерение активной и реактивной энергии в 1-м направлении								
МЕРКУРИЙ 230АR-00					0,5	3x57,7/100	5(7,5)	Внешний, интерфейс CAN, ЖКИ
МЕРКУРИЙ 230АR-01					1	3x220/380	5(7,5); 5(50)	Внешний, интерфейс CAN, ЖКИ
МЕРКУРИЙ 230АR-02					1	3x220/380	10(100)	Внешний, интерфейс CAN, ЖКИ
Измерение активной и реактивной энергии в 1-м направлении								
МЕРКУРИЙ 230АRТ-00					0,5	3x57,7/100	5(7,5)	Встроенный, интерфейс CAN, ЖКИ
МЕРКУРИЙ 230АRТ-01					1	3x220/380	5(7,5); 5(50)	Встроенный, интерфейс CAN, ЖКИ
МЕРКУРИЙ 230АRТ-02					1	3x220/380	10(100)	Встроенный, интерфейс CAN, ЖКИ
МЕРКУРИЙ 230АRТ1-00					0,5	3x57,7/100	5(7,5)	Встроенный, интерфейс CAN, ЖКИ, профиль мощности
МЕРКУРИЙ 230АRТ1-01					1	3x220/380	5(7,5); 5(50)	Встроенный, интерфейс CAN, ЖКИ, профиль мощности
МЕРКУРИЙ 230АRТ1-02					1	3x220/380	10(100)	Встроенный, интерфейс CAN, ЖКИ, профиль мощности
МЕРКУРИЙ 230АRТ1-03					1	3x220/380	5(7,5)	Встроенный, интерфейс CAN, ЖКИ, профиль мощности
Измерение активной и реактивной энергии в 2-х направлениях								
МЕРКУРИЙ 230АRТ2-00					0,5	3x57,7/100	5(7,5)	Встроенный, интерфейс CAN, ЖКИ, профиль мощности
МЕРКУРИЙ 230АRТ2-03					0,5	3x220/380	5(7,5)	Встроенный, интерфейс CAN, ЖКИ, профиль мощности

№ п/п	Наименование оборудования изделия	Тип, марка. Код ОКП	ГОСТ или ТУ	Завод-изготовитель	Ном. напряжение, В	Ном. ток, А	Макс. ток, А	Интерфейс	Кол-во тарифов	Тип измеряемой энергии (А-активной / Р-реактивной)	Цена с НДС, руб. на 06.2004г.	
31.	Счетчик электроэнергии статический трехфазный	СТЭ-560 42 2860	ТУ 4228-054-00226023-02	ОАО «МЗЭП» г.Москва	Предназначены для учета активной (активной и реактивной) электрической энергии, для учета удельных потерь энергии в 3-х и 4-х проводных цепях переменного тока; пригодны для работы в составе автоматизированных информационно-измерительных систем (АИИС) и АСКУЭ бытового и промышленного назначения. Класс точности: по активной энергии 1,0 по реактивной энергии 2,0 Ток запуска: по активной энергии 6 мА по реактивной энергии 0,4 % ном. Диапазон рабочей температуры, °С -25 ... +55 Масса, кг 1,65							
					СТЭ560/П80-2-4	3x220/380	10	80	ИРПС, RS-232	2	А	2310
					СТЭ560/П40-2-4	3x220/380	5	40	ИРПС, RS-232	2	А	2220
					СТЭ560/П80-Т-4	3x220/380	10	80	RS-232; RS-485	4	А	2850
					СТЭ560/П40-Т-4	3x220/380	5	40	RS-232; RS-485	4	А	2565
					СТЭ560/П5-1-4	3x220/380	5	7,5	ИРПС, RS-232	1	А	2100
					СТЭ560/П5-2-4	3x220/380	5	7,5	ИРПС	2	А	2130
					СТЭ560/П5-Т-4	3x220/380	5	7,5	RS-232; RS-485	4	А	2394
					СТЭ560/5-1-4Р	3x57,7/100	5	7,5	ИРПС	1	А/Р	2280
					СТЭ560/5-1-3Р	3x100	5	7,5	ИРПС	1	А/Р	2208
					СТЭ560/П80-1-4	3x220/380	10	80	ИРПС, RS-232	1	А	2298
					СТЭ560/П40-1-4	3x220/380	5	40	ИРПС, RS-232	1	А	2190
					СТЭ560/П5-1-4Р	3x220/380	5	40	ИРПС	1	А/Р	2280

Установочные и габаритные размеры

СТЭ560/П80

СТЭ560/П40; СТЭ560/П5



№ п/п	Наименование оборудования изделия	Тип, марка. Код ОКП	ГОСТ или ТУ	Завод-изготовитель	Ном. напряжение, В	Ном. ток, А	Макс. ток, А	Кол-во тарифов	Тип измеряемой энергии (А-активной / Р-реактивной)	Тип отсчетного устройства	Цена с НДС, руб. на 06.2004г.					
32.	Счетчик электроэнергии статический трехфазный	СТЭ-561 42 2860	ТУ 4228-060-00226023-04	ОАО «МЭП» г.Москва	<p>Предназначены для учета активной и реактивной электрической энергии в прямом направлении в четырехпроводных сетях переменного тока номинальной частотой 50 Гц, а также для передачи по линиям связи информационных данных для автоматизированных систем контроля и учета энергопотребления АСКУЭ.</p> <p>Класс точности: по активной энергии / по реактивной энергии – 1,0 / 2,0.</p> <p>Полная (активная) мощность, потребляемая цепью напряжения – 7,5 В · А (1 Вт)</p> <p>Полная мощность, потребляемая цепью тока – 0,5 В · А</p> <p>Диапазон рабочей температуры, °С –25 ... +55</p> <p>Передаточное число при измерении активной энергии-800, 1600, 1000 имп./кВт ч</p> <p>Масса, кг 1,65</p>											
					3x220/380	10	100	1	A	механический						
						10	100	2	A	механический						
						5	50	1	A	механический	1500,00					
						5	50	2	A	механический						
						5	7,5	1	A	механический	1490,00					
						5	7,5	2	A	механический						
						10	100	2	A	ЖКИ						
						5	50	2	A	ЖКИ						
						10	100	2, 3, 4	A	ЖКИ						
						5	50	2, 3, 4	A	ЖКИ						
						5	7,5	1	A	ЖКИ						
						5	7,5	2	A	ЖКИ						
						5	7,5	2, 3, 4	A	ЖКИ						
						5	7,5	1	A/P	ЖКИ						
						3x57,7/100	5	7,5	1	A/P	ЖКИ					
					СТЭ561/П100					СТЭ561/П5; СТЭ561/П50; СТЭ561/5						

№ п/п	Наименование оборудования изделия	Тип, марка. Код ОКП	ГОСТ или ТУ	Завод-изготовитель	Технические характеристики																
33.	Счетчики электроэнергии статические цифровые комбинированные	СТС-5605; СТС-5602 42 2863	ТУ 4228-053-00226023-01	ОАО «МЗЭП» г.Москва	<p>Счетчики сочетают в себе микропроцессорный счетчик и измеритель отдельных показателей качества электроэнергии: U, I, f, cos φ.</p> <p>Предназначены для учета активной и реактивной электрической энергии в двух направлениях на промышленных предприятиях и объектах энергетики, формирования и хранения профилей нагрузки и регистрации максимальной мощности. При этом счетчики СТС5602 построены на прецизионной элементной базе. Применяются в коммерческих и технических АИИС (АСКУЭ) для передачи измеренных величин на диспетчерский пункт контроля, учета и распределения электроэнергии.</p> <p>Имеют один или два идентичных последовательных интерфейса RS-485HDC (RS-485FDX) или RS-232, оптический порт по МЭК 62056-21, до 7 униполярных телеметрических импульсных выходов, а также могут иметь волоконно-оптический интерфейс, расширяющий количество телеметрических выходов до 12.</p> <p>Класс точности: по активной энергии 0,2S; 0,5S; 1,0S по реактивной энергии 0,5; 1,0; 2,0</p> <p>Количество тарифов до 8</p> <p>Номинальное напряжение, В 3x220/380; 3x57,7/100; 3x100</p> <p>Номинальный ток, А 1; 5</p> <p>Максимальный ток, А 1,2; 2; 6; 10</p> <p>Постоянная счетчика, имп./кВт·ч (имп./квар·ч) 5000, 10000 20000, 50000 (в зависимости от исполнения)</p> <p>Рабочая температура, °С -40 ... +70</p> <p>Межповерочный интервал, лет 10</p> <p>Масса, кг 1,36</p> <p style="text-align: center;">СТРУКТУРА УСЛОВНОГО ОБОЗНАЧЕНИЯ</p> <p>СТС5605 (СТС5602)- X /XX-X X, где</p> <p>X – измерение активной и реактивной энергии: в 2-х квадрантах – «2»; в 4-х квадрантах – «4»;</p> <p>XX – класс точности: 0,2S – «02»; 0,5S – «05»; 1,0 – «1»;</p> <p>X – включение счетчика в : 3-х проводную сеть (3x100В) – «3»; 4-х проводную сеть (3x57,7/100 В) – «4»;</p> <p>X – счетчик прямого включения по напряжению (3x220/380В) – «Н»*.</p> <p>*- для счетчиков СТС5605. <u>Пример записи при заказе</u> счетчика класса 0,5S для измерения в 4-х квадрантах, включенного в 3х проводную линию: «Счетчик электрической энергии статический цифровой комбинированный переменного тока СТС5605-4/05-3, ТУ ...»</p>																
					<p style="text-align: center;">Цена с НДС, руб. на 06.2004г.</p> <table border="1"> <tr> <td>СТС-5605-2/1-3</td> <td>16500</td> </tr> <tr> <td>СТС-5605-2/1-4Н</td> <td>16500</td> </tr> <tr> <td>СТС-5605-2/05-4</td> <td>17700</td> </tr> <tr> <td>СТС-5605-2/05-3</td> <td>17500</td> </tr> <tr> <td>СТС-5605-4/05-4</td> <td>18500</td> </tr> <tr> <td>СТС-5605-4/05-3</td> <td>18300</td> </tr> <tr> <td>СТС-5602-4/02-4</td> <td>25500</td> </tr> <tr> <td>СТС-5602-4/02-3</td> <td>25000</td> </tr> </table>	СТС-5605-2/1-3	16500	СТС-5605-2/1-4Н	16500	СТС-5605-2/05-4	17700	СТС-5605-2/05-3	17500	СТС-5605-4/05-4	18500	СТС-5605-4/05-3	18300	СТС-5602-4/02-4	25500	СТС-5602-4/02-3	25000
СТС-5605-2/1-3	16500																				
СТС-5605-2/1-4Н	16500																				
СТС-5605-2/05-4	17700																				
СТС-5605-2/05-3	17500																				
СТС-5605-4/05-4	18500																				
СТС-5605-4/05-3	18300																				
СТС-5602-4/02-4	25500																				
СТС-5602-4/02-3	25000																				

НАЗНАЧЕНИЕ: Комплекс программно-технических средств (КПТС) с предварительной оплатой предназначен для организации систем коммерческого учета и расчетов за потребляемую энергию на принципе предварительной оплаты с помощью электронного кредитного ключа.

Базовая конфигурация системы включает в себя два основных функциональных уровня:

- уровень индивидуальных потребителей энергии, оснащенных специализированными средствами учета электроэнергии (электронные одно- и трехфазные счетчики с встроенным программным обеспечением);
- уровень пунктов энергосбытовой организации по приему платежей и ведения базы данных по каждому абоненту-потребителю электроэнергии.

В состав системы входят: счетчик электроэнергии электронный многотарифный однофазный СО-ФП665 или трехфазный СА-ФП666, программатор РПМ-2031, ключа электронного КЭ-П, пакет программного обеспечения.

ТЕХНИЧЕСКИЕ УСЛОВИЯ: СА – ФП666 - ТУ 25-7218.018-94

СО – ФП665 - ТУ 25-7218.016-94

Внесены в Госреестр РФ средств измерений: СА – ФП666 - № 15134

СО – ФП665 - № 15133.

Электронный кредитный ключ пользователя (КЭ-П) обеспечивает перенос информации о количестве предварительно оплаченной потребителем энергии от пункта приема платежей к счетчику и количества реально израсходованной энергии по каждому из тарифов за предыдущий период обратно от счетчика в базу данных пункта приема платежей.

Запись коммерческой информации в ключ обеспечивается с помощью IBM-совместимого компьютера в комплекте с программатором РПМ-2031.

При первичной инициализации электронного ключа в ключ заносится идентификационные признаки абонента и его счетчика.

Технические характеристики электронного ключа:

объем энергонезависимой памяти	1 К
число циклов чтения/записи	не менее 1000
габаритные размеры, мм	80 x 15 x 6

Пункт приема платежей обеспечивает обслуживание электронных ключей абонентов.

В состав пункта приема платежей входит: IBM – совместимый компьютер с принтером для распечатки контрольных чеков; программатор РПМ 2031 для подключения кредитного ключа к компьютеру; программное обеспечение для регистрации абонентов и ведения базы данных; программное обеспечение обслуживания приема платежей (касса).

Технические характеристики программатора РПМ 2031:

напряжение питания, В	220
интерфейс связи с компьютером	RS 232

производительность, сделок за смену 150 - 200
габаритные размеры, мм 200 x 130 x 80

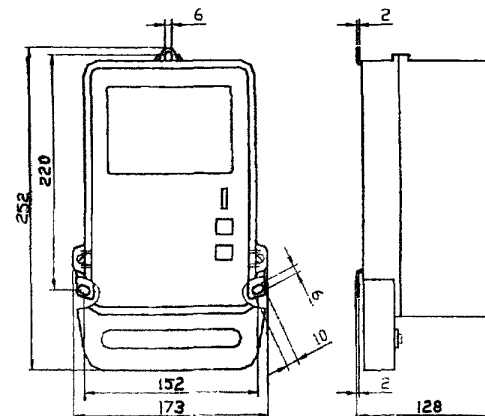
Счетчики электрической энергии электронные трехфазный СА-ФП666 и однофазный СО-ФП665 предназначен для учета и контроля отпуска электроэнергии потребителям в соответствии с количеством предварительно оплаченной ими энергии. Счетчики оснащены встроенными контакторами для коммутации силовой сети абонента и ограничения потребления электроэнергии при полном израсходовании сумм предоплаты, введенной в счетчик.

Переход сезонного времени осуществляется автоматически в последнее воскресенье марта и октября. Непрерывную работу таймера при отсутствии напряжения сети обеспечивает внутренний источник автономного питания.

Для более полного контроля данных, введенных в счетчик, возможности программирования границ тарифных зон и коррекции текущего времени внутреннего таймера для работников энергосбытовой организации предусмотрен сервисный ключ КЭ-С.

Технические характеристики счетчиков

Наименование параметра	СО-ФП665	СО-ФП666
Класс точности	2,0	
Номинальное напряжение, В	220	380/220
Номинальный – максимальный ток, А	5 - 50	
Порог чувствительности, % от $P_{ном}$	0,5	
Мощность, потребляемая каждой цепью напряжения, ВА	8,0	6,0
Точность хода часов, с/24 ч	± 1,5	
Количество тарифных зон	2	3
Диапазон рабочих температур, °С	от -10 до +55	
Габаритные размеры, мм	282 x 173 x 127	
Масса, кг	3	



Внедрение АСКУЭ на базе устройства «Политариф» позволяет снизить ежемесячное потребление энергоносителей и воды на 20-40% с эквивалентным сокращением ежемесячных платежей за счет:

- экономически правильного заказа лимитов мощности исходя из анализа количества потребляемой энергии в часы пик;
- определение точек несанкционированного доступа к источникам электроэнергии, утечек воды;
- отработки оптимального экономичного режима включения-выключения электропотребителей и потребителей воды;
- обеспечения контроля и управления потреблением энергоносителей и воды в течение суток;
- усиление дисциплины использования энергоносителей и воды потребителями;
- рационального планирования времени работы цехов и подразделений в течение суток;
- выявление аварийных ситуаций на производстве, внедрение многотарифной оплаты.

Система учета представляет многоуровневую систему сбора информации от первичных приборов измерений расходов энергоносителей и воды (счетчиков, расходомеров, имеющих импульсный или цифровой выход), ее обработки и передачи на верхний уровень (например, в энергообеспечивающую организацию).

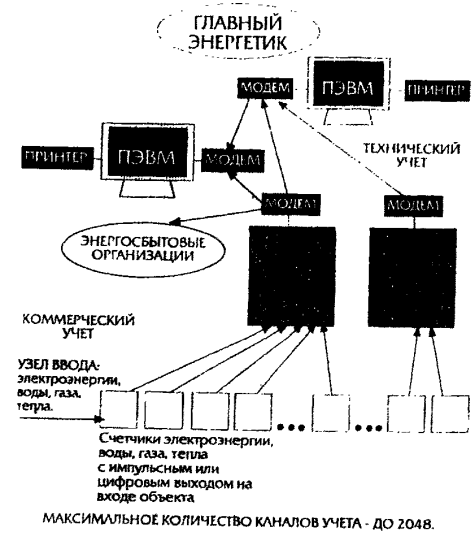
Система состоит из двух подсистем:

- коммерческого учета с энергосбытовой организацией;
- технический учет у отдельных вторичных потребителей (арендаторы, хозрасчетные производственные единицы, энергоемкие производства – литейное, гальваническое и т.д.)

Система учета электроэнергии реализована на изделиях ОАО «ЛЭМЗ» и ООО «ЛЭМЗ-ЕЭС»:

- электросчетчиках индукционных с телеметрическими датчиками класса 2,0 и 2,5, электронных электросчетчиках с телеметрическим или цифровым выходом класса 1,0 (учет активной энергии) и класса 1,5 (учет реактивной энергии); возможно использование импортных счетчиков класса 0,5 ;0,2;
- устройствах «Политариф», стандартных телефонных модемах или модемах связи по силовой сети, ППЭВМ типа IBM PC.

Учет расхода холодной и горячей воды, газа и тепла осуществляется счетчиками сторонних производителей, имеющих импульсный или цифровой выход.



Устройство «Политариф» обеспечивает:

- прием информации от счетчиков и расходомеров с импульсным или цифровым выходами;
- учет потребления энергоносителей и воды по 4 тарифным зонам, суммирование поступившей информации по группам учета;
- учет максимального значения средней мощности, зафиксированной за расчетный период по группе учета;
- управление (отключение, включение) нагрузками потребителя в зависимости от превышения лимита расхода энергии и воды в установленных интервалах времени;
- контроль обрыва линии связи;
- выдачу информации на цифровую индикацию и на внешние устройства;
- ведения календаря и счет реального времени с возможностью коррекции;
- хранение накопленной информации при отключении сетевого питания до 720 часов. фиксация сведений о нарушениях режима потребления и учета;
- от 16 до 32 каналов приема информации (от счетчиков), максимальную дальность связи со счетчиком – 3 км;
- отключение потребителей посредством четырех силовых программно-управляемых релейных ключей.

39. БЛОКИ РЕЗИСТОРОВ И РЕОСТАТЫ.

85

1. Блоки резисторов ЯС-3.

№ п/п	Наименование оборудования, изделия	Тип, марка. Код по ОКП	ГОСТ или ТУ	Завод-изготовитель	Каталожный номер блока	Сопротивление, Ом	Ток, А	Масса, кг	Примечание	
1	2	3	4	5	6а	6б	6в	7	8	
1.	Блоки резисторов	ЯС-3	ТУ 3428-056-50369673-00	ОАО «РКЗ», г.Ржев	Блоки предназначены для эксплуатации в силовых электрических цепях и в цепях управления в качестве балластных нагревательных, добавочных, пускорегулировочных, тормозных разрядных и других резисторов. Частота, Гц 50 – 60 Напряжение переменного тока, В до 660 Напряжение постоянного тока, В до 440 Климатическое исполнение УЗ Степень защиты IP00 Габаритные размеры, мм 635 x (340+40*) x 200					
			Установочные размеры, мм :							
					140501	261,000	1,0	14		
					140502	187,00	1,2	14		
					140503	140,000	1,4	15		
					140504	95,300	1,8	15		
					140505	68,100	2,1	15		
					140506	48,100	2,9	16		
					140507	37,000	3,3	16		
					140508	27,400	3,7	16		
					140509	21,500	4,2	16		
					140510	18,000	4,7	17		
					140512	12,000	5,8	18		
					140513	7,960	6,7	16		
					140514	5,760	7,9	17		
					140516	4,420	9,1	18		
					140517	3,480	10,2	19		
					140518	2,800	11,6	20		
					140519	1,960	13,4	16		
					140520	1,450	15,8	17		
					140522	1,100	18,3	18		
					140523	0,898	20,7	20		
					140524	0,698	23,2	21		

** Возможно изготовление других типов блоков резисторов при условии предоставления электрической схемы соединений с указанием режимов работы.

* - величина выступа выводов

№ п/п	Наименование оборудования, изделия	Тип, марка. Код по ОКП	ГОСТ или ТУ	Завод-изготовитель	Каталожный номер блока	Сопротивление, Ом	Ток, А	Сопротивление ступеней, Ом							Масса, кг	Примечание						
								1	2	3	4	5	6	7								
1	2	3	4	5	ба	бб	бв	бг	бд	бе	бж	бз	би	бк	7	8						
2.	Блоки резисторов	ЯС-4	ТУ 3428-056-50369673-00	ОАО «РКЗ», г.Ржев	Блоки предназначены для эксплуатации в силовых электрических цепях и в цепях управления в качестве балластных нагревательных, добавочных, пускорегулирующих, тормозных разрядных и других резисторов. Частота, Гц 50 – 60 Напряжение переменного тока, В до 660 Напряжение постоянного тока, В до 440 Климатическое исполнение У3 Степень защиты IP00 Габаритные размеры, мм 635 x (340+45*) x 200																	
					Установочные размеры, мм :					150701	0,097	218,0	0,0203	0,0185	0,0185	0,0203			0,0194	-	-	22
										150702	0,125	187,0	0,0241	0,0259	0,0259	0,0241			0,0250	-	-	24
										150703	0,187	152,0	0,0362	0,0388	0,0388	0,0362			0,0375	-	-	21
										150704	0,292	116,0	0,0572	0,0598	0,0598	0,0572			0,0585	-	-	23
										150705	0,388	109,0	0,0777	0,0777	0,0777	0,0777			0,0777	-	-	21
										150706	0,500	93,5	0,1000	0,1000	0,1000	0,1000			0,1000	-	-	23
										150707	0,750	76,0	0,1500	0,1500	0,1500	0,1500			0,1500	-	-	20
										150708	1,750	58,0	0,2340	0,2340	0,2340	0,2340			0,2340	-	-	22
										150709	1,560	54,5	0,3120	0,3120	0,3120	0,3120			0,3120	-	-	21
										150710	2,060	46,0	0,4120	0,4120	0,4120	0,4120			0,4120	-	-	21
										150801	2,950	38,0	0,4370	0,4530	0,4320	0,4480			0,4480	0,4320	0,3000	20
										150802	4,080	28,5	0,6050	0,6270	0,5970	0,6190			0,6190	0,5970	0,4150	19
										150803	5,350	27,5	0,7660	0,8510	0,8020	0,7900			0,7900	0,8020	0,5470	17
										150804	6,850	23,5	1,0150	1,0520	1,0030	1,0400			1,0400	1,0030	0,6970	18
										* - величина выступа выводов.												

НАЗНАЧЕНИЕ: Предназначены для поглощения электрической энергии путем превращения ее в тепловую.

ТЕХНИЧЕСКИЕ УСЛОВИЯ: ТУ 16-527.071-75.

ТЕХНИЧЕСКИЕ ХАРАКТЕРИСТИКИ:

Блоки резисторов серии СН выполняются на напряжение до 660 В постоянного, а также переменного тока частоты 50-60 Гц.

Климатическое исполнение

У, ХЛ, Т

Категория размещения

3

Температура окружающего воздуха, °С

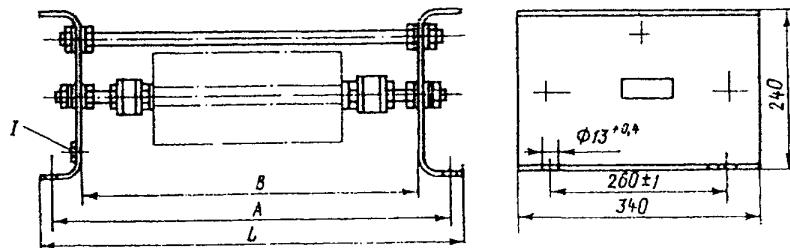
от 40 до -40

Верхнее значение относительной влажности 98% при 25°С и при низких температурах, без конденсации влаги.

Блоки одного и того же типа имеют различные электрические данные (в зависимости от условий применения), указанные на табличке: напряжение, сопротивление на выводных зажимах, число ступеней, номинальные рабочий ток, режим работы.

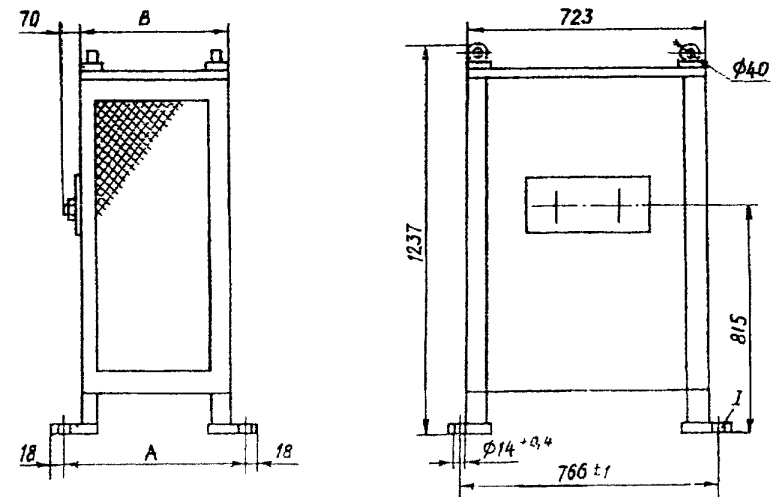
Технические данные, габаритные и установочные размеры
СН-1 ... СН-4

Тип	Номинальный ток для прод. работы, А, не более	Размеры, мм			Масса, кг
		В	А	Л	
СН-1	100	439	485	525	16
СН-2	100	549	595	635	20
СН-3	100	689	685	725	22
СН-4	100	724	770	810	226



Технические данные, габаритные и установочные размеры
СН-12 ... СН-28

Тип	Номинальный ток для прод. работы, А, не более	Размеры, мм		Масса, кг
		В	А	
СН-12	400	358	405	140
СН-16	400	438	485	100
СН-20	400	518	565	185
СН-24	400	598	645	210
СН-28	400	678	725	240



4. Блоки резисторов крановые серии Б6, БК12, БФК.

Лист 1

89

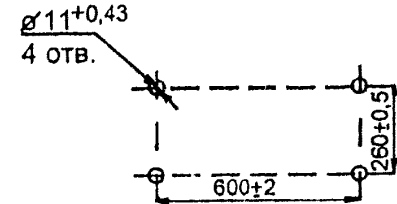
Листов 1

НАЗНАЧЕНИЕ: предназначены для пуска, регулирования скорости и торможения электродвигателей постоянного и переменного тока, работающих в электроприводах механизмов грузоподъемных машин.

ТЕХНИЧЕСКИЕ УСЛОВИЯ: ТУ 3452-055-50369673-00.

ТЕХНИЧЕСКИЕ ХАРАКТЕРИСТИКИ:

Частота, Гц	50-60	Климатическое исполнение	У2
Напряжение переменного тока, В	до 660	Степень защиты	УР00
Напряжение постоянного тока, В	до 440	Масса, кг	22
Габаритные размеры, мм	620 x (326+64*) x 200		



ПЕРЕЧЕНЬ ВЫПУСКАЕМЫХ БЛОКОВ РЕЗИСТОРОВ

Б6 У2		БФК У2	БК12 У2	
ИРАК.434.332.004-01	ИРАК.434.332.004-33		ИРАК.434.331.003-01	ИРАК.434.331.003-36
ИРАК.434.332.004-02	ИРАК.434.332.004-36		ИРАК.434.331.003-02	ИРАК.434.331.003-37
ИРАК.434.332.004-03	ИРАК.434.332.004-40	ИРАК.434.334.001-01	ИРАК.434.331.003-03	ИРАК.434.331.003-38
ИРАК.434.332.004-04	ИРАК.434.332.004-42	ИРАК.434.334.001-07	ИРАК.434.331.003-04	ИРАК.434.331.003-39
ИРАК.434.332.004-05	ИРАК.434.332.004-43		ИРАК.434.331.003-05	ИРАК.434.331.003-40
ИРАК.434.332.004-06	ИРАК.434.332.004-44	ИРАК.434.334.001-21	ИРАК.434.331.003-06	ИРАК.434.331.003-41
ИРАК.434.332.004-07	ИРАК.434.332.004-47	ИРАК.434.334.001-26	ИРАК.434.331.003-07	ИРАК.434.331.003-42
ИРАК.434.332.004-08	ИРАК.434.332.004-48	ИРАК.434.334.001-28	ИРАК.434.331.003-08	ИРАК.434.331.003-43
ИРАК.434.332.004-09	ИРАК.434.332.004-49	ИРАК.434.334.001-33	ИРАК.434.331.003-09	ИРАК.434.331.003-44
ИРАК.434.332.004-10	ИРАК.434.332.004-50	ИРАК.434.334.001-34	ИРАК.434.331.003-10	ИРАК.434.331.003-45
ИРАК.434.332.004-11	ИРАК.434.332.004-51	ИРАК.434.334.001-35	ИРАК.434.331.003-11	ИРАК.434.331.003-46
ИРАК.434.332.004-12	ИРАК.434.332.004-55	ИРАК.434.334.001-37	ИРАК.434.331.003-12	ИРАК.434.331.003-47
ИРАК.434.332.004-13	ИРАК.434.332.004-58	ИРАК.434.334.001-38	ИРАК.434.331.003-13	ИРАК.434.331.003-48
ИРАК.434.332.004-14	ИРАК.434.332.004-63	ИРАК.434.334.001-39	ИРАК.434.331.003-14	ИРАК.434.331.003-49
ИРАК.434.332.004-15	ИРАК.434.332.004-66	ИРАК.434.334.001-40	ИРАК.434.331.003-15	ИРАК.434.331.003-50
ИРАК.434.332.004-16	ИРАК.434.332.004-69	ИРАК.434.334.001-42	ИРАК.434.331.003-16	ИРАК.434.331.003-54
ИРАК.434.332.004-17	ИРАК.434.332.004-70	ИРАК.434.334.001-44	ИРАК.434.331.003-17	ИРАК.434.331.003-59
ИРАК.434.332.004-18	ИРАК.434.332.004-71	ИРАК.434.334.001-45	ИРАК.434.331.003-19	ИРАК.434.331.003-65
ИРАК.434.332.004-19	ИРАК.434.332.004-72	ИРАК.434.334.001-46	ИРАК.434.331.003-20	ИРАК.434.331.003-68
ИРАК.434.332.004-20	ИРАК.434.332.004-73	ИРАК.434.334.001-47	ИРАК.434.331.003-21	ИРАК.434.331.003-69
ИРАК.434.332.004-21	ИРАК.434.332.004-74	ИРАК.434.334.001-48	ИРАК.434.331.003-22	ИРАК.434.331.003-81
ИРАК.434.332.004-22	ИРАК.434.332.004-75	ИРАК.434.334.001-49	ИРАК.434.331.003-25	ИРАК.434.331.003-82
ИРАК.434.332.004-23	ИРАК.434.332.004-76	ИРАК.434.334.001-50	ИРАК.434.331.003-26	ИРАК.434.331.003-83
ИРАК.434.332.004-24	ИРАК.434.332.004-77		ИРАК.434.331.003-27	ИРАК.434.331.003-84
ИРАК.434.332.004-25	ИРАК.434.332.004-78		ИРАК.434.331.003-28	ИРАК.434.331.006-01
ИРАК.434.332.004-26	ИРАК.434.332.004-79		ИРАК.434.331.003-29	ИРАК.434.331.006-02
ИРАК.434.332.004-27	ИРАК.434.332.004-89		ИРАК.434.331.003-30	ИРАК.434.331.006-03
ИРАК.434.332.004-28	ИРАК.434.332.004-90		ИРАК.434.331.003-31	
ИРАК.434.332.004-29	ИРАК.434.332.004-91		ИРАК.434.331.003-32	
ИРАК.434.332.004-30	ИРАК.434.332.005-01		ИРАК.434.331.003-33	
ИРАК.434.332.004-32			ИРАК.434.331.003-35	

Перечень выпускаемых блоков резисторов

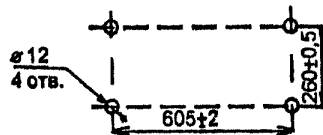
НАЗНАЧЕНИЕ: Предназначены для пуска, регулирования скорости и торможения электродвигателей постоянного и переменного тока, работающих в электроприводах механизмов грузоподъемных машин.

ТЕХНИЧЕСКИЕ УСЛОВИЯ: ТУ 3452-055-50369673-00.

ТЕХНИЧЕСКИЕ ХАРАКТЕРИСТИКИ:

Частота, Гц	50 – 60
Напряжение переменного тока, В	до 660
Напряжение постоянного тока, В	до 440
Климатическое исполнение	У2
Степень защиты	УР00
Габаритные размеры, мм	635 x (340+45*) x 200
* - величина выступа выводов.	
Масса, кг	22

Установочные размеры, мм:



БРК У2	БРФ У2	БРКФ У2
ИРАК.434.345.010-01	ИРАК.434.352.013-01	ИРАК.434.354.004-01
ИРАК.434.345.010-02	ИРАК.434.352.013-02	ИРАК.434.354.004-02
ИРАК.434.345.010-06	ИРАК.434.352.013-03	ИРАК.434.354.004-03
ИРАК.434.345.010-11	ИРАК.434.352.013-04	ИРАК.434.354.004-04
ИРАК.434.345.010-24	ИРАК.434.352.013-05	ИРАК.434.354.004-06
ИРАК.434.345.010-25	ИРАК.434.352.013-07	ИРАК.434.354.004-07
ИРАК.434.345.010-26	ИРАК.434.352.013-08	ИРАК.434.354.004-12
	ИРАК.434.352.013-11	
	ИРАК.434.352.013-16	
	ИРАК.434.352.013-17	
	ИРАК.434.352.013-18	
	ИРАК.434.352.013-19	
	ИРАК.434.352.013-20	
	ИРАК.434.352.013-27	
	ИРАК.434.352.013-29	
	ИРАК.434.352.013-33	

№ п/п	Наименование оборудования, изделия	Тип, марка. Код по ОКП	ГОСТ или ТУ	Завод-изготовитель	Число ступеней	Объемная мощность, кВт	Число резисторов	Тип резистора	Масса, кг	Примечание								
1	2	3	4	5	6а	6б	6в	6г	7	8								
6.	Реостаты возбуждения	РЗВ-01А РЗВ-01Б РЗВ-11Б РЗВ-21А РЗВ-31А РЗВ-31Б РЗВ-31В РЗВ-41А РЗВ-41Б РЗВ-41В	ТУ 16-527.072-75 (исп. УЗ, ХЛЗ, ТЗ) ТУ 16-527.184-72 (исп. ОМ4)	ООО «Электросила-Завод Реостат» г.Великие Луки	Предназначены для регулирования напряжения генераторов, частоты вращения (выше номинальной) электродвигателей, а также для работы в качестве регулируемых активных сопротивлений в различных электрических цепях. Выполняются на напряжение до 440 В постоянного тока и до 660 В переменного тока частотой 50 и 60 Гц.			ЦФ-146		6,5								
					32	0,30 0,45	4 6			8,0								
					40	0,65	9			11,5								
					60	0,90	12			16,5								
					90	1,2	16			25								
						1,8	24			29								
						2,4	32			33								
					120	2,5	10			49								
					120	3,5	14			51								
					142	4,5	18			55								
					Климатическое исполнение							УЗ, ХЛЗ, ТЗ, ОМ4						
					Степень защиты: исполнение УЗ, ХЛЗ, ТЗ							IP21						
исполнение ОМ4							IP11											
Температура окружающего воздуха, °С							от - 40 до +45											
Реостаты одного и того же типа имеют различные обмотки резисторов в зависимости от требуемого сопротивления и пределов регулирования тока, которые ограничиваются объемной мощностью реостата.																		
Расшифровка обозначения реостата возбуждения типа РЗВ-01А:																		
Р – реостат;																		
З – защищенный;																		
В – возбуждения;																		
0 – конструктивное исполнение;																		
1 – условный индекс;																		
А – исполнение по глубине.																		

40. АДРЕСА ЗАВОДОВ ИЗГОТОВИТЕЛЕЙ.

Лист 1

92

Листов 2

№ п/п	Наименование завода	Краткое наименование завода	Адрес завод	Код города	Телефон, факс.
	ООО «Электросила-Завод Реостат»		182100, г.Великие Луки, Псковской обл., ул. им. 3-й Ударной Армии, 65	81153	372-35; 362-00 факс. 3-86-18; 3-02-29
			E-mail: opreostat@mart.ru		
	ООО «Волховское УПП «Волна» ВОС»		187400, г.Волхов, Ленинградская обл., ул.Калинина, 40	81263	277-16; 224-89; 226-93 т/ф. 258-50; 275-24
			E-mail: volna@lens.spb.ru ; http://www.volna-volhov.spb.ru		
	ОАО «Автоматика»		394029, г.Воронеж, ул.Меркулова, 7	0732	49-69-75; 49-98-84 тел./факс. 49-78-53
			E-mail: oavt@vmail.ru ; http://www.oavt.ru		
	ОАО «Владикавказский завод «Электроконтактор»		362000, Республика Северная осетия-Алания, г.Владикавказ, ул.Кабардинская, 8	8672	53-33-44; 53-52-15 факс. 53-49-61
			E-mail: contactor@narod.ru ; www.contactor.narod.ru		
	ОАО «ВЭЛАН»		357910, г.Зеленокумск, Ставропольский край, ул. Семенова, 1	8652	3-52-95 тел./факс. 3-47-31; 3-46-19; 3-47-30; 3-47-31
			E-mail: velan@mail.ru ; http://www.velan.ru		
	ЗАО «Научно-производственная фирма «Мега-К»	ЗАО «Мега-К»	248017, г.Калуга, ул.Московская, 282А	0842	Тел./факс. 510-879; 510-671
			E-mail: meqak@kaluga.ru ; www.meqak.ru		
	ФГУП Кизлярский электроаппаратный завод		368802, г.Кизляр, пос.Комсомольский	87239	2-30-08; 2-18-38 тел/факс. 2-15-22
	ООО «НВА»		127550, г.Москва, ул.Прянишникова, 19а	095	976-09-16 тел./факс. 976-14-49
			E-mail: mail@proelektro.ru ; www.proelektro.ru		
	ОАО «Московский завод электроизмерительных приборов»	ОАО «МЗЭП»	115191, г.Москва, ул. Малая Тульская, д.2/1, корпус 8	095	952-47-82 т./факс. 954-90-76; 952-38-52
			E-mail: mail@mzep.ru ; sbyt@mzep.ru http://www.mzep.ru		
	ОАО «МЭТЗ»		141002, г.Мытищи, ул.Колпакова, д.2	095	586-17-87 тел./факс. 586-55-44
			E-mail: vzao_asen@mail.ru		
	ОАО «Низковольтник»		452620, Республика Башкортостан, г.Октябрьский, ул.Кувыкина, 46	34767	4-17-50; 4-44-09; 4-42-30 тел./факс. 4-28-76; 4-07-01
			E-mail: voltsbit@mail.ru ; www.nizkovoltnik.ru		

АДРЕСА ЗАВОДОВ ИЗГОТОВИТЕЛЕЙ.

Лист 2

93

Листов 2

№ п/п	Наименование завода	Краткое наименование завода	Адрес завод	Код города	Телефон, факс.
	ОАО «ЭЛТЕРМ»		180004, г.Псков, ул.Солнечная, 14	81122	2-48-25; 2-47-77 тел./факс. 2-41-72
			E-mail: elterm@svs.ru		
	ОАО «Ржевский краностроительный завод»	ОАО «РКЗ»	172386, г.Ржев, Тверская обл., ул. Краностроителей, 32	08232	2-25-01; 2-10-53; 2-12-97 факс. 2-36-07; 2-13-51
			E-mail: info@rkz-rzhev.ru ; http://www.rkz-rzhev.ru		
	Государственный Рязанский приборный завод	Приборный завод	390000, г.Рязань, ул.Каляева, 32	0912	29-84-53; 29-82-03 факс.24-01-81; 21-61-47
			E-mail: ptk175@mail.ru ; http://www.grpz.ru		
	ОАО «Завод ЭЛЕКТРОПУЛЬТ»		195030, г.Санкт-Петербург, ул.Электропультовцев, д.7	812	527-74-12; 527-61-15 факс. 527-38-90; 527-74-28
			E-mail: elpult@lek.ru ; www.electropult.ru		
	ОАО «ЛЭМЗ» и ООО «ЛЭМЗ-ЕЭС»		198206, г.Санкт-Петербург, Петергофское шоссе, 73	812	т/ф. 730-13-32; 730-05-90; 730-12-27
			E-mail: sale@lemz.spb.ru ; www.lemz.spb.ru		
	ОАО «Саранский приборостроительный завод»	ОАО «СПА»	430030, г.Саранск, Мордовия, ул.Васенко, 9	8342	29-65-79; 29-65-57 тел./факс. 47-22-10; 47-17-89
			E-mail: pribor@moriz.ru ; http://pribor.moris.ru		
	СП ОАО «УЗЭЛЕКТРОАППАРАТ»		Республика Узбекистан, 700105, г.Ташкент, ул.В.Фетисова,1	8-10-99871	Тел./факс.191-76-90
	ОАО «Манотомь»		634061, г.Томск, пр.Комсомольский, 62	3822	212-628; 260-838; 213-337 факс. 212-843; 212-906
			E-mail: hos@manotom.tomica.ru ; http://www.manotom.tomica.ru		
	ОАО «Тырныаузский завод низковольтной аппаратуры»	ОАО «ТЗНВА»	361621 КБР г.Тырныауз, ул. Заводская, 1	86638	4-24-49; 4-34-60; 4-22-75 тел./факс. 4-56-70
			E-mail: tznva@email.ru ;		
	ОАО «Чебоксарский электроаппаратный завод»	ОАО «ЧЭАЗ»	428000, Чувашская республика, г.Чебоксары, пр. И.Яковлева, 5	8352	395-066; 204-545; 395-928 факс.627-267; 627-324
			E-mail: cheaz@cheaz.ru ; http://www.cheaz.ru		