

МИНИСТЕРСТВО ОБОРОНЫ РОССИЙСКОЙ ФЕДЕРАЦИИ  
ФЕДЕРАЛЬНОЕ ГОСУДАРСТВЕННОЕ УНИТАРНОЕ ПРЕДПРИЯТИЕ 31  
ГОСУДАРСТВЕННЫЙ ПРОЕКТНЫЙ ИНСТИТУТ СПЕЦИАЛЬНОГО  
СТРОИТЕЛЬСТВА



КООРДИНАЦИОННЫЙ ЦЕНТР  
ПО ЦЕНООБРАЗОВАНИЮ И  
СМЕТНОМУ  
НОРМИРОВАНИЮ В  
СТРОИТЕЛЬСТВЕ

# **КАТАЛОГ-ПЕРЕЧЕНЬ ОБОРУДОВАНИЯ**

**АРМАТУРА ЗАПОРНО-РЕГУЛИРУЮЩАЯ.  
КЛАПАНЫ СПЕЦИАЛЬНЫЕ ДЛЯ СИСТЕМ ВЕНТИЛЯЦИИ**

**КПО-06.08.10-06**

**Москва-2006 г.**

1. ПРОТИВОПОЖАРНЫЕ ИЗДЕЛИЯ.....	5
1.1. КЛАПАНЫ ПРОТИВОПОЖАРНЫЕ.....	5
1.1.1. Клапаны противодымной вентиляции зданий и сооружений типа КДМ-2.....	6
1.1.2. Клапаны противопожарные систем вентиляции зданий и сооружений типа КОМ-1.....	10
1.1.3. Клапаны противопожарные систем вентиляции зданий и сооружений типа КЛОП-1.....	13
1.1.4. Клапаны противопожарные типа КЛОП-1В взрывозащищенного и взрывобезопасного исполнения.....	17
1.1.5. Клапаны противопожарные универсальные типа КПУ-1М, КПУ-2 и КПУ-3.....	19
1.1.6. Клапан противопожарный дымоудаления типа КПД-4.....	26
1.1.7. Клапан дымоудаления поэтажный типа КДП-5А.....	27
1.1.8. Клапан дымоудаления типа КПДТ-1.....	29
1.1.9. Клапан противопожарный комбинированный типа КП-Ф1.....	32
1.1.10. Клапан дымоудаления типа КДФ-1.....	35
1.1.11. Клапаны дымовые типа Ф-КД.....	37
1.1.12. Клапаны огнезадерживающие типа КПВС.....	39
1.1.13. Клапаны огнезадерживающие с пределом огнестойкости 1,5 часа типа АЗЕ-МФ 086.4; АЗЕ-МФ 088.4 и клапаны огнезадерживающие взрывозащищенные с пределом огнестойкости 1,5 часа типа АЗЕ-МФ 094.4; АЗЕ-МФ 096.4.....	42
1.1.14. Клапаны огнезадерживающие четвертой модификации: типа АЗЕ-МФ 086-04; АЗЕ-МФ 088-0,4; АЗЕ-МФ 087-04; АЗЕ-МФ 089-0,4 серии 5.904-53 и АЗЕ-МФ 094-04; АЗЕ-МФ 096-04; АЗЕ-МФ 095-04; АЗЕ-МФ 097-04 серии 5.904-54 на ЕВРОФЛАНЦАХ.....	43
1.1.15. Клапаны огнезадерживающие типа АЗЕ-МФ 086; АЗЕ-МФ 088; АЗЕ-МФ 087; АЗЕ-МФ 089 серии 5.904-53 с пределом огнестойкости 0,75; 1,75 и 2 часа.....	46
1.1.16. Клапаны огнезадерживающие с электромеханическим приводом типа АЗЕ-МФЭ 086; АЗЕ-МФЭ 088 серии 5.904-53 с пределом огнестойкости 0,75 и 2 часа.....	49
1.1.17. Клапаны огнезадерживающие типа АЗЕ 086; АЗЕ 088; АЗЕ 087; АЗЕ 089 и клапаны огнезадерживающие во взрывозащищенном исполнении тип АЗЕ 094; АЗЕ 096; АЗЕ 095; АЗЕ 097 с пределом огнестойкости 0,25; 0,5 часа серии 5.904-53.....	50
1.1.18. Клапаны огнезадерживающие взрывозащищенные типа АЗЕ-МФ 094; АЗЕ-МФ 096; АЗЕ-МФ 095; АЗЕ-МФ 097 серии 5.904-54 с пределом огнестойкости 0,75; 1,75 и 2 часа.....	51
1.1.19. Клапаны огнезадерживающие типа АЗЕ 106 и клапаны огнезадерживающие во взрывозащищенном исполнении типа АЗЕ 107 с пределом огнестойкости EI 60 (не менее 1 часа) серии 5.904-71.93.....	54
1.1.20. Клапаны обратные огнезадерживающие серии 5.904-42 с пределом огнестойкости 0, 5 часа.....	55
1.1.21. Клапаны огнезадерживающие типа ОКЭ-ТМ с пределом огнестойкости 1 час.....	56
1.1.22. Клапаны дымоудаления с электромагнитным приводом типа КДЭ-035 с пределом огнестойкости 1 час.....	58
1.2. ДВЕРИ, ЛЮКИ И ВОРОТА ПРОТИВОПОЖАРНЫЕ.....	59
1.2.1. Двери противопожарные типа ДПМВ-1 и люки противопожарные типа ЛП-100.....	59
1.2.2. Противопожарные: двери типа ДПМ (ДПО)-Пульс; ворота типа ВПР-Пульс; люки типа ЛПМ-Пульс; перегородки типа ППО-Пульс.....	60
2. КЛАПАНЫ ОБЩЕГО НАЗНАЧЕНИЯ.....	65
2.1. КЛАПАНЫ ОБРАТНЫЕ ОБЩЕГО НАЗНАЧЕНИЯ КРУГЛОГО СЕЧЕНИЯ.....	65
2.1.1. Клапаны обратные типа КО типовая серия 5.904-41.....	65
2.1.2. Клапаны обратные типа РК-200 /ЕВРОСТАНДАРТ/.....	67
2.1.3. Клапаны обратные типа РК-235.....	67
2.1.4. Клапаны обратные типа КО 1; КО 2.....	68
2.1.5. Клапаны обратные типа КОг и КОВ.....	68

2.1.6.	Клапаны обратные взрывозащищенные типа <b>АЗЕ 100</b> и <b>АЗЕ 101</b> типовая серия <b>5.904-58</b> .....	69
2.1.7.	Клапаны обратные искробезопасные типа <b>АЗЕ 028</b> типовая серия <b>5.904-18</b> .....	70
2.2.	<b>КЛАПАНЫ ОБРАТНЫЕ ОБЩЕГО НАЗНАЧЕНИЯ ПРЯМОУГОЛЬНОГО СЕЧЕНИЯ</b> .....	71
2.2.1.	Клапаны обратные типа <b>КОп</b> типовая серия <b>5.904-41</b> .....	71
2.2.2.	Клапаны обратные типа <b>РК-197</b> типовая серия <b>5.904-41</b> .....	72
2.2.3.	Клапаны обратные взрывозащищенные типа <b>АЗЕ 102</b> , <b>АЗЕ 103</b> , <b>АЗЕ 104</b> типовая серия <b>5.904-58</b> .....	73
2.3.	<b>КЛАПАНЫ ПЕРЕКИДНЫЕ ВЗРЫВОЗАЩИЩЕННЫЕ</b> типовая серия <b>5.904-58</b> и <b>ИСКРОБЕЗОПАСНЫЕ</b> типовая серия <b>3.904-18</b> .....	74
2.4.	<b>КЛАПАНЫ ЛЕПЕСТКОВЫЕ</b> .....	75
2.5.	<b>КЛАПАНЫ САМООТКРЫВАЮЩИЕСЯ ДЛЯ КРЫШНЫХ ВЕНТИЛЯТРОВ КЦЗ-90 № 4; 5; 6,3</b> серии <b>А9-30</b> .....	76
3.	<b>ЗАПОРНО-РЕГУЛИРУЮЩИЕ КЛАПАНЫ</b> .....	77
3.1.	Унифицированные воздушные клапаны типа <b>УВК</b> .....	77
3.2.	Клапаны воздушные утепленные типа <b>КВУ</b> .....	79
3.3.	Клапаны утепленные створные типа <b>КУС</b> .....	84
4.	<b>ЗАПОРНО-РЕГУЛИРУЮЩИЕ ЗАСЛОНКИ</b> .....	85
4.1.	Заслонки воздушные унифицированные ручного управления круглого и прямоугольного сечения типа <b>Р...Р</b> и с площадкой под электропривод круглого и прямоугольного сечения типа <b>Р...Э</b> .....	86
4.2.	Заслонки воздушные унифицированные с ручным управлением круглого сечения типа <b>РК-300</b> и прямоугольного сечения типа <b>РК-302</b> .....	87
4.3.	Заслонки воздушные унифицированные с электроприводом круглого сечения типа <b>РК-301</b> и прямоугольного сечения типа <b>РК-303</b> .....	88
4.4.	Заслонки воздушные унифицированные круглого сечения типа <b>АЗД 122</b> и <b>АЗД 134</b> с электроприводом.....	89
4.5.	Заслонки воздушные унифицированные прямоугольного сечения типа <b>АЗД 190</b> с электроприводом.....	90
4.6.	Заслонки воздушные унифицированные с ручным управлением круглого сечения типа <b>АЗД 133</b> и <b>АЗД 136</b> .....	91
4.7.	Заслонки воздушные унифицированные с ручным управлением прямоугольного сечения типа <b>АЗД 192</b> .....	92
4.8.	Заслонки воздушные взрывозащищенные с ручным управлением прямоугольного сечения типа <b>АЗД 193</b> .....	93
4.9.	Заслонки воздушные взрывозащищенные с ручным управлением круглого сечения типа <b>АЗД 196</b> и <b>АЗД 197</b> .....	93
4.10.	Заслонки воздушные унифицированные с приводом « <b>BELIMO</b> » прямоугольного сечения типа <b>АЗД 214 (ЗВП)</b> .....	94
4.11.	Заслонки воздушные унифицированные с приводом « <b>BELIMO</b> » круглого сечения типа <b>АЗД 215</b> и <b>АЗД 216 (ЗВК)</b> .....	94
4.12.	Заслонки воздушные алюминиевые типа <b>ЗВА-1 (РК-317, РК-324)</b> .....	95
5.	<b>РЕШЕТКИ</b> .....	96
5.1.	<b>РЕШЕТКИ ВЕНТИЛЯЦИОННЫЕ С НЕПОДВИЖНЫМИ ГОРИЗОНТАЛЬНЫМИ ЖАЛЮЗЯМИ (СТАЛЬНЫЕ И АЛЮМИНИЕВЫЕ)</b> .....	96
5.2.	<b>РЕШЕТКИ ЩЕЛЕВЫЕ РЕГУЛИРУЕМЫЕ</b> типа <b>Р</b> .....	96
5.3.	<b>РЕШЕТКИ ВЕНТИЛЯЦИОННЫЕ РЕГУЛИРУЕМЫЕ</b> типа <b>РВ</b> .....	97
5.4.	<b>РЕШЕТКИ ВЕНТИЛЯЦИОННЫЕ</b> типа <b>СТД 301</b> , <b>СТД 302</b> .....	97
5.5.	<b>ПРИТОЧНО-ВЫТЯЖНЫЕ ВЕНТИЛЯЦИОННЫЕ РЕШЕТКИ</b> типа <b>РС-Г</b> , <b>РС-В</b> и <b>РС-ВГ</b> .....	98
6.	<b>ПОТОЛОЧНЫЕ ВОЗДУХОРАЗДАЮЩИЕ УСТРОЙСТВА</b> .....	100
6.1.	<b>АНЕМОСТАТЫ</b> .....	100
6.2.	<b>ДИФФУЗОРЫ КРУГЛЫЕ</b> .....	100

7.	ОБОРУДОВАНИЕ СЕТЕВОЕ.....	101
7.1.	ДЕФЛЕКТОРЫ.....	101
7.2.	ГИБКИЕ ВСТАВКИ типа «В» и типа «Н».....	102
7.3.	ЗОНТЫ ВЕНТИЛЯЦИОННЫЕ.....	103
7.4.	УЗЛЫ ПРОХОДА.....	107
8.	ШУМОГЛУШИТЕЛИ МЕТАЛЛИЧЕСКИЕ.....	110
8.1.	ШУМОГЛУШИТЕЛИ ТРУБЧАТЫЕ.....	110
8.2.	ШУМОГЛУШИТЕЛИ ПЛАСТИНЧАТЫЕ.....	113
9.	ДВЕРИ И ЛЮКИ ГЕРМЕТИЧЕСКИЕ.....	115
10.	ОБОРУДОВАНИЕ ДЛЯ СООРУЖЕНИЙ ГРАЖДАНСКОЙ ОБОРОНЫ И ПОДЗЕМНЫХ КОММУНИКАЦИЙ.....	116
10.1.	КЛАПАНЫ ГЕРМЕТИЧЕСКИЕ типа ИА.....	116
10.2.	КЛАПАНЫ ГЕРМЕТИЧЕСКИЕ типа ФКГ.....	121
10.3.	КЛАПАНЫ ИЗБЫТОЧНОГО ДАВЛЕНИЯ типа ФКИДМ.....	122
10.4.	ПРОТИВОВЗРЫВНЫЕ ЗАЩИТНЫЕ СЕКЦИИ типа ФУЗС-1, ФУЗС-8, ФМЗС.....	123
10.5.	КЛАПАН типа ФГК2-100.....	124
10.6.	КЛАПАНЫ РАСХОДОМЕРЫ-ОТСЕКATEЛИ типа ФКРО-2 и ФКРО-3.....	125
10.7.	СТАВЕНЬ ГЕРМЕТИЧЕСКИЙ типа ФСУ IV-1.....	125
11	АДРЕСА И ТЕЛЕФОНЫ ЗАВОДОВ-ИЗГОТОВИТЕЛЕЙ.....	126

С выпуском данного каталога считать утратившим силу каталог «АРМАТУРА ЗАПОРНО - РЕГУЛИРУЮЩАЯ.  
 КЛАПАНЫ СПЕЦИАЛЬНЫЕ ДЛЯ СИСТЕМ ВЕНТИЛЯЦИИ» КО-06.08.09-03.

Замечания и предложения просьба направлять по адресу:

119121, г. Москва, Г-121, Смоленский бульвар, д. 19, ФГУП 31 ГПИ СС МО РФ или по телефону: (095) 241-39-40

Цены заводов указаны по заказу ООО «КООРДИНАЦИОННЫЙ ЦЕНТР по ценообразованию и сметному нормированию в строительстве».

1. ПРОТИВОПОЖАРНЫЕ ИЗДЕЛИЯ  
1.1. КЛАПАНЫ ПРОТИВОПОЖАРНЫЕ

5

*В соответствии с НПБ 241-97 противопожарным клапаном является механическое устройство с номеруемым пределом огнестойкости для перекрытия проемов в ограждающих строительных конструкциях.*

*ОГНЕЗАДЕРЖИВАЮЩИЕ КЛАПАНЫ являются элементами систем общеобменной вентиляции и кондиционирования и предназначены для заполнения проемов в противопожарных преградах с целью предотвращения проникновения в помещение продуктов горения (дыма) во время пожара.*

*ПРОТИВОПОЖАРНЫЕ КЛАПАНЫ ПОДРАЗДЕЛЯЮТСЯ НА ДВА ВИДА – ОГНЕЗАДЕРЖИВАЮЩИЕ КЛАПАНЫ и ДЫМОВЫЕ КЛАПАНЫ.*

*ОГНЕЗАДЕРЖИВАЮЩИМ КЛАПАНОМ называется противопожарный клапан для перекрытия проемов в местах прохода вентиляционных каналов через междуэтажные перекрытия, стены и перегородки.*

*ДЫМОВЫМИ КЛАПАНАМИ называется противопожарный клапан для перекрытия проемов в ограждающих конструкциях приточно-вытяжных каналов систем аварийной противодымной вентиляции.*

*Под пределом огнестойкости противопожарных клапанов подразумевается время, от начала теплового воздействия в процессе испытаний клапанов до наступления предельного состояния по огнестойкости конструкции клапана при заданном перепаде давления на закрытой заслонке.*

*При обозначении предела огнестойкости учитываются два вида предельных состояний:*

- I – потеря теплоизолирующей способности;*
- E – потеря плотности.*

*ОГНЕЗАДЕРЖИВАЮЩИЕ клапаны являются элементами систем общеобменной вентиляции и кондиционирования и предназначены для заполнения проемов в противопожарных преградах с целью предотвращения проникновения в помещение продуктов горения (дыма) во время пожара. ОГНЕЗАДЕРЖИВАЮЩИЕ клапаны с пределом огнестойкости EI 60 (1 час) могут устанавливаться в противопожарных преградах и перекрытиях с любым нормируемым пределом огнестойкости, если иное не оговорено территориальными или ведомственными строительными нормами применительно к зданиям повышенной пожарной опасности.*

*ДЫМОВЫЕ КЛАПАНЫ устанавливаются в пределах ограждающих конструкций приточно-вытяжных каналов систем противодымной защиты и выполняют следующие функции:*

- обеспечение удаления дыма из помещений с очагом пожара или смежных с ним помещений на этаже, где возник пожар;*
- снижение подсоса воздуха в канал дымоудаления на других этажах здания до требуемого уровня;*
- обеспечение подачи воздуха в защищаемые от задымления помещения (незадымляемые лестничные клетки, тамбур -шлюзы и т. д.)*

*Область применения противопожарных клапанов во взрывозащищенном исполнении регламентируется СНиП 2.04.05-91\* и ПУЭ. Дополнительно к «пожарным» сертификатам данные клапаны должны иметь сертификат на соответствие требованиям взрывобезопасности.*

*На противопожарных клапанах устанавливаются следующие типы приводов:*

- электромагнитные приводы;*
- электромеханические приводы Velito (Швейцария) в специальном исполнении;*
- пружинные приводы с тепловым замком (устанавливается только на огнезадерживающих клапанах)*

*При выборе типа привода и дополнительных устройств (например, тепловых замков), обеспечивающих срабатывание клапана, учитываются следующие факторы: назначение клапана (огнезадерживающий или дымовой); нормативные требования к способам управления срабатыванием клапана при пожаре; место установки клапана с точки зрения удобства проведения периодических испытаний и возможности управления им при пожаре; затраты на эксплуатацию клапанов.*

*Сечение клапанов следует подбирать по сечению воздуховодов.*

*Установку дымовых клапанов и определение их предела огнестойкости следует производить в соответствии с п.5.11 СНиП 2.01-05-91\*.*

*При подборе клапанов следует руководствоваться СНиП 2.04.05-91\*, СНиП21-01-97\* и территориальными строительными нормами.*

*Электромагнитные и электромеханические приводы позволяют обеспечить автоматическое, дистанционное и местное управление клапанами в соответствии с требованиями п.9.3. СНиП 2.04.05-91\* при надлежащем исполнении системы управления.*

**КЛАПАНЫ типа КДМ-2** предназначены для применения в системах противодымной вентиляции зданий и сооружений различного назначения. Применение клапанов осуществляется в соответствии со *СНиП 41-012003\**. Клапаны не подлежат установке в помещениях категорий *А и Б* по взрывопожароопасности.

*Клапаны выпускаются «стенового» типа с одним присоединительным фланцем и внутренним размещением привода, а также «канального» типа с двумя присоединительными фланцами с наружным и внутренним размещением привода.*

**Предел огнестойкости клапана: в режиме дымового клапана – EI 60/E 90;  
в режиме пртивопожарного нормально закрытого клапана EI 30**

Клапаны могут устанавливаться в **вертикальных** и **горизонтальных** проемах приточно-вытяжных каналов противодымной вентиляции, в перекрытиях, подвесных потолках и на ответвлениях воздуховодов. **Вид климатического исполнения клапанов – УЗ по ГОСТ 15150.**

Клапаны с электромагнитным приводом и приводом Belimo могут устанавливаться внутри помещений с температурой среды от минус 30<sup>0</sup>С до плюс 40<sup>0</sup>С (с приводом **Polar Bear** серии SF-от минус 20<sup>0</sup>С до плюс 40<sup>0</sup>С) при отсутствии прямого воздействия атмосферных осадков и конденсации влаги на заслонке.

Окружающая среда должна быть взрывобезопасной, не содержащей агрессивных паров и газов в концентрациях, разрушающих металлы, лакокрасочные покрытия и электроизоляцию.

**ПЛОЩАДЬ ПРОХОДНОГО СЕЧЕНИЯ** клапанов КДМ-2 рассчитывается по формуле:  $F_{кл} = [A-30] (B-50)]/10^6$ , м<sup>2</sup>, где: А, В – установочные размеры, мм.

По результатам сертификационных испытаний во ВНИИПО МЧС РФ **величина сопротивления клапанов дымогазопропусканию** при t среды +20<sup>0</sup>С значительно превышает нормативную, регламентируемую НПБ 241-97 и определяется по формуле:  $S_{кл} = 8000/F_{кл}$ , кг<sup>-1</sup> м<sup>-1</sup>/рекомендуемое значение скорости газа через проходное сечение клапана – **не более 20 м с<sup>-1</sup>**

**ЗАВОД-ИЗГОТОВИТЕЛЬ: ЗАО «ВИНГС-М», г. БАЛАШИХА**

**ТУ4854-003-45384742-01,**

**КОД по ОКП 48 5484,**

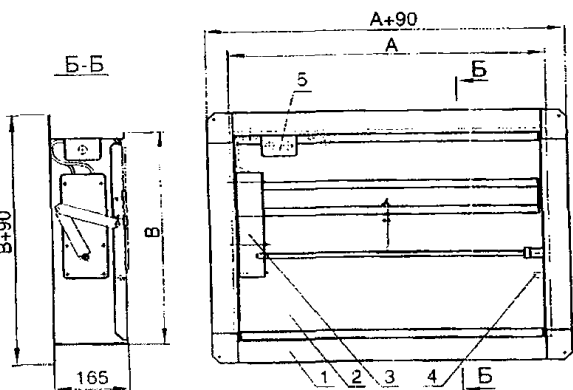
**КЛАПАНЫ СЕРТИФИЦИРОВАНЫ ВНИИПО МЧС РОССИИ**

**КЛАПАНЫ «СТЕНОВОГО» ТИПА**



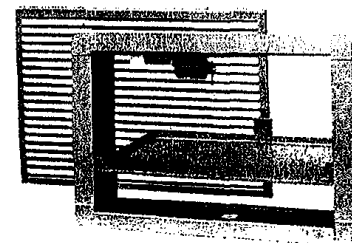
- 1 - корпус клапана;
- 2 - заслонка;
- 3 - электромагнит;
- 4 - сердечник электромагнита;
- 5 - скоба;

- 6 - ось поворота заслонки;
- 7 - микропереключатель;
- 8 - рычаг;
- 9 - коробка соединительная;

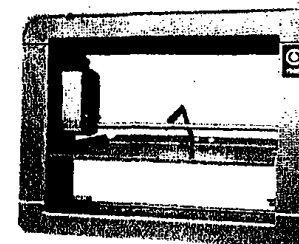


- 1 - корпус клапана;
- 2 - заслонка;
- 3 - электромагнитный или реверсивный привод;

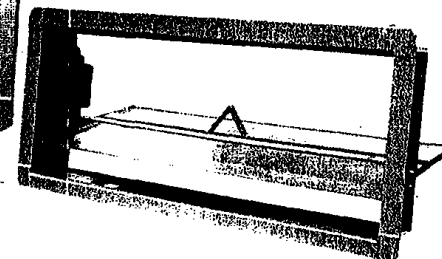
- 4 - ось поворота заслонки;
- 5 - коробка соединительная;



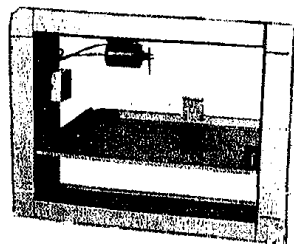
КДМ-2 с электромагнитным приводом и декоративной решеткой



КДМ-2 с электромеханическим приводом BELIMO



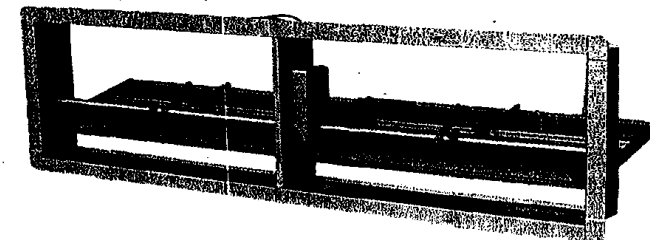
КДМ-2 с электромеханическим приводом POLAR BEAR



КДМ-2 с электромагнитным приводом и клеммной колодкой



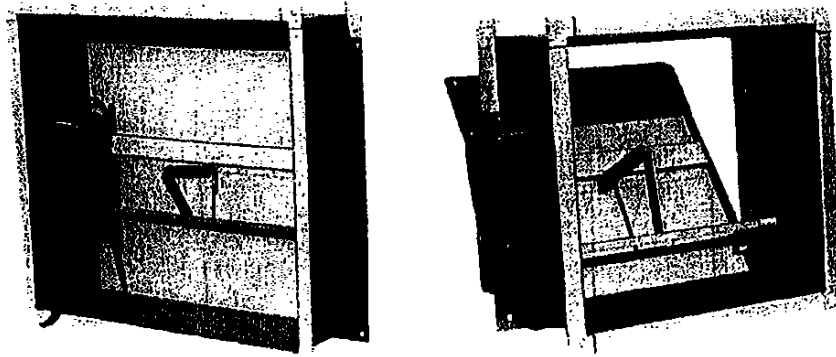
Кассета из 4-х клапанов с электромагнитными приводами



Кассета из 2-х клапанов с приводом BELIMO

КЛАПАНЫ «КАНАЛЬНОГО» ТИПА

Схема конструкции КДМ-2 с приводом BELIMO

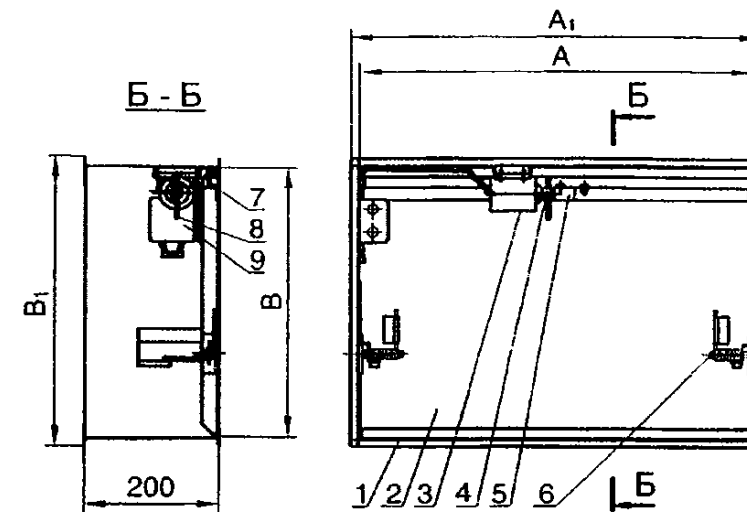


КДМ-2 с внутренним расположением привода BELIMO

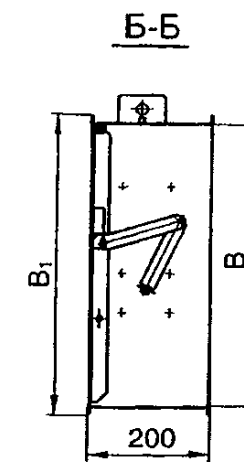
КДМ-2 с наружным расположением привода BELIMO

A, B – размеры внутреннего сечения клапана (воздуховода).  
 При A и B < 600 мм  $A_1=A+40$  мм,  $B_1=B+40$  мм.  
 При A или B ≥ 600 мм  $A_1=A+60$  мм,  $B_1=B+60$  мм.

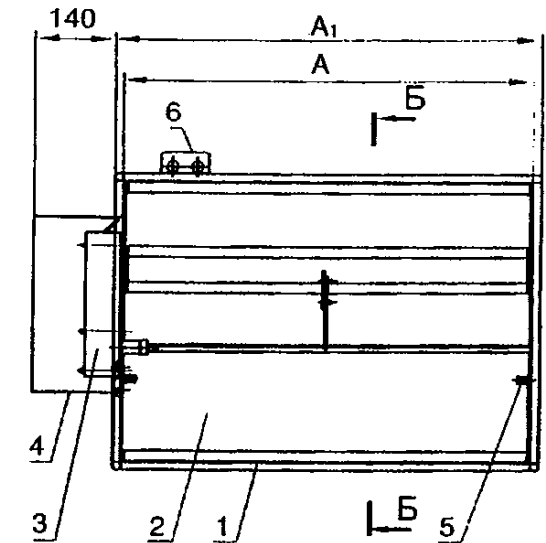
Схема конструкции КДМ-2 с электромагнитным приводом



- 1 - корпус клапана;
- 2 - заслонка;
- 3 - электромагнит;
- 4 - сердечник электромагнита;
- 5 - скоба;
- 6 - ось поворота заслонки;
- 7 - микропереключатель;
- 8 - рычаг;
- 9 - коробка соединительная



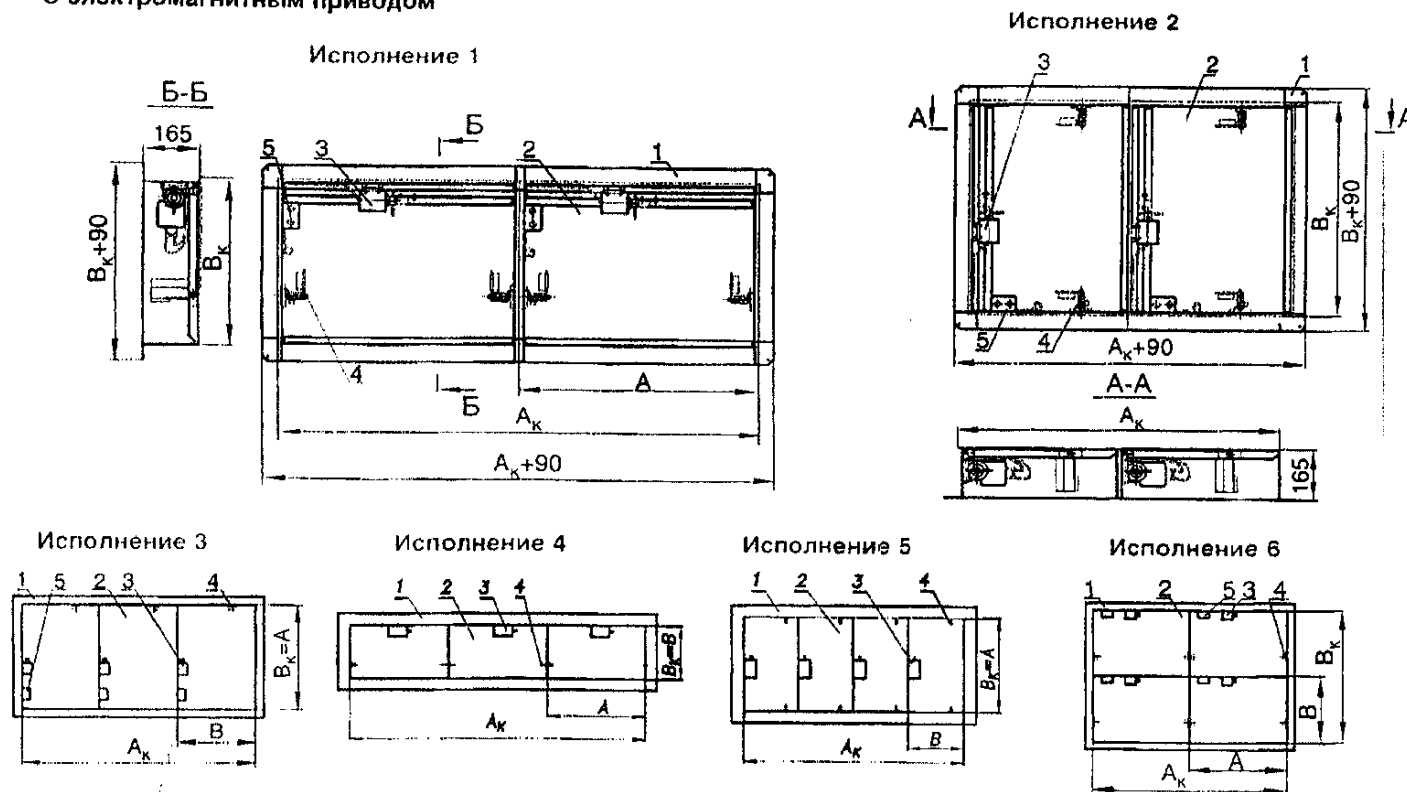
- 1 - корпус клапана;
- 2 - заслонка;
- 3 - электромеханический привод;



- 4 - защитный кожух;
- 5 - ось поворота заслонки;
- 6 - коробка соединительная

Схемы конструкции кассет из «стеновых» клапанов КДМ-2

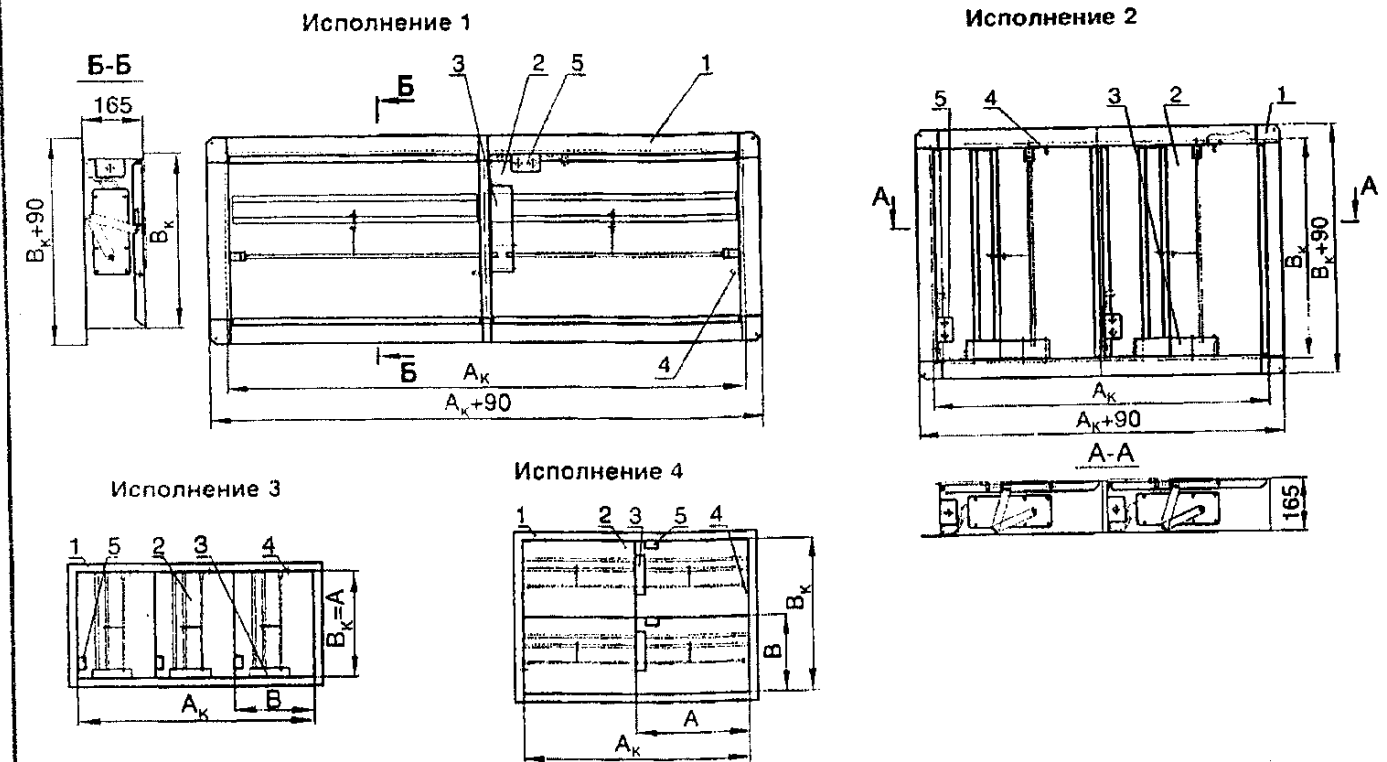
С электромагнитным приводом



$A_k, B_k$  - установочные размеры кассеты, мм

- 1 - корпус клапана;
- 2 - заслонка;
- 3 - привод;
- 4 - ось заслонки;
- 5 - соединительная коробка

С приводом BELIMO



# КЛАПАНЫ ПРОТИВОДЫМНОЙ ВЕНТИЛЯЦИИ ЗДАНИЙ И СООРУЖЕНИЙ типа КДМ-2

**Типоразмерный ряд и значения площади проходного сечения КДМ-2 «стенового» типа с электромагнитным приводом и кассет из этих клапанов в зависимости от установочных размеров клапанов (кассет), м<sup>2</sup>**

А, Ак	250	300	350	400	450	500	550	600	650	700	750	800	850	900	950	1000	1050	1100	1150	1200	1250	1300	1350	1400	1450	1500	1600	1700	1800	1900	2000	
В, Вк	250	0,04	0,05	0,06	0,07	0,08	0,09	0,10	0,11	0,12	0,13	0,14	0,15	0,16	0,17	0,18	0,19	0,20	0,21	0,22	0,23	0,24	0,25	0,26	0,27	0,28	0,29	0,31	0,33	0,35	0,37	0,39
300		0,07	0,08	0,09	0,11	0,12	0,13	0,14	0,16	0,17	0,18	0,19	0,20	0,22	0,23	0,24	0,26	0,27	0,28	0,29	0,30	0,31	0,32	0,34	0,35	0,36	0,39	0,41	0,44	0,46	0,49	
350			0,10	0,11	0,13	0,14	0,16	0,17	0,19	0,20	0,22	0,23	0,25	0,26	0,28	0,29	0,31	0,32	0,34	0,35	0,36	0,37	0,39	0,40	0,42	0,43	0,46	0,49	0,52	0,55	0,58	
400				0,13	0,15	0,16	0,18	0,20	0,22	0,23	0,25	0,26	0,28	0,29	0,31	0,33	0,35	0,37	0,38	0,40	0,42	0,43	0,45	0,47	0,49	0,50	0,54	0,57	0,61	0,64	0,68	
450					0,17	0,19	0,21	0,23	0,25	0,27	0,29	0,31	0,33	0,35	0,37	0,39	0,40	0,42	0,44	0,46	0,48	0,50	0,52	0,54	0,56	0,58	0,62	0,66	0,70	0,74	0,78	
500						0,21	0,23	0,26	0,28	0,30	0,32	0,35	0,37	0,39	0,41	0,44	0,45	0,48	0,49	0,51	0,54	0,56	0,58	0,60	0,63	0,65	0,69	0,74	0,78	0,83	0,87	
550							0,26	0,29	0,31	0,34	0,36	0,39	0,41	0,44	0,46	0,48	0,51	0,52	0,55	0,57	0,60	0,62	0,65	0,67	0,70	0,72	0,77	0,82	0,87			
600								0,31	0,34	0,37	0,40	0,42	0,45	0,48	0,51	0,53	0,56	0,59	0,62	0,65	0,68	0,71	0,74	0,76	0,79	0,85	0,90	0,94	0,99	1,02	1,09	
650									0,37	0,40	0,43	0,46	0,49	0,52	0,55	0,58	0,61	0,64	0,67	0,70	0,73	0,76	0,79	0,83	0,86	0,90	0,94	0,99	1,04	1,11	1,17	1,24
700										0,44	0,47	0,50	0,53	0,57	0,60	0,64	0,67	0,70	0,74	0,77	0,80	0,84	0,87	0,90	0,94	0,97	1,04	1,12	1,19	1,25	1,30	
750											0,47	0,50	0,54	0,58	0,62	0,66	0,69	0,73	0,76	0,80	0,83	0,86	0,89	0,92	0,96	0,99	1,04	1,12	1,19	1,27	1,31	1,39
800												0,54	0,58	0,62	0,66	0,70	0,74	0,78	0,82	0,85	0,88	0,91	0,94	0,98	1,00	1,04	1,12	1,19	1,27	1,31	1,39	
850													0,62	0,66	0,70	0,74	0,78	0,82	0,85	0,88	0,90	0,94	0,98	1,03	1,07	1,11	1,19	1,27	1,31	1,39	1,48	
900														0,70	0,74	0,78	0,82	0,85	0,88	0,90	0,94	1,00	1,04	1,09	1,13	1,17	1,26	1,31	1,39	1,48	1,57	
950															0,78	0,83	0,87	0,91	0,94	0,97	1,01	1,06	1,10	1,15	1,20	1,24	1,29	1,38	1,47	1,56	1,66	
1000																0,87	0,92	0,97	1,02	1,07	1,12	1,16	1,21	1,26	1,31	1,36	1,46	1,55	1,65	1,75		
1100																	1,02	1,07	1,12	1,17	1,22	1,27	1,32	1,37	1,43	1,50	1,58	1,68	1,78			
1200																		1,12	1,17	1,22	1,27	1,32	1,37	1,43	1,49	1,56	1,64	1,74				
1300																			1,24	1,29	1,34	1,39	1,45	1,51	1,57	1,64	1,73					
1400																				1,36	1,42	1,47	1,53	1,59	1,65	1,73						

**Типоразмерный ряд и значения площади проходного сечения клапанов КДМ-2 «стенового» типа с электромеханическим или реверсивным приводом и кассет из этих клапанов в зависимости от установочных размеров клапанов (кассет), м<sup>2</sup>**

А, Ак	300	350	400	450	500	550	600	650	700	750	800	850	900	950	1000	1050	1100	1150	1200	1250	1300	1350	1400	1450	1500	1550	1600	1650	1700	1800	2000	
В, Вк	300	0,07	0,08	0,09	0,11	0,12	0,13	0,14	0,16	0,17	0,18	0,19	0,21	0,22	0,23	0,24	0,26	0,27	0,28	0,29	0,30	0,31	0,32	0,34	0,35	0,36	0,37	0,38	0,40	0,41	0,43	0,48
350		0,10	0,11	0,13	0,14	0,16	0,17	0,19	0,20	0,22	0,23	0,25	0,26	0,28	0,29	0,31	0,32	0,34	0,35	0,36	0,37	0,39	0,40	0,42	0,43	0,45	0,46	0,48	0,49	0,52	0,58	
400			0,13	0,15	0,16	0,18	0,20	0,22	0,23	0,25	0,27	0,29	0,30	0,32	0,34	0,36	0,37	0,39	0,40	0,42	0,44	0,46	0,47	0,49	0,51	0,52	0,54	0,56	0,57	0,61	0,68	
450				0,17	0,19	0,21	0,23	0,25	0,27	0,29	0,31	0,33	0,35	0,37	0,39	0,40	0,42	0,44	0,46	0,48	0,50	0,52	0,54	0,56	0,58	0,60	0,62	0,64	0,66	0,70	0,78	
500					0,21	0,23	0,26	0,28	0,30	0,32	0,35	0,37	0,39	0,41	0,44	0,45	0,48	0,50	0,52	0,54	0,57	0,59	0,61	0,63	0,65	0,68	0,70	0,72	0,74	0,78	0,87	
550						0,26	0,29	0,31	0,34	0,36	0,39	0,41	0,44	0,46	0,48	0,50	0,53	0,55	0,58	0,60	0,63	0,65	0,68	0,70	0,72	0,75	0,77	0,80	0,82	0,87	0,97	
600							0,31	0,34	0,37	0,40	0,42	0,45	0,47	0,50	0,53	0,56	0,58	0,61	0,64	0,66	0,69	0,72	0,75	0,77	0,80	0,82	0,85	0,88	0,91	0,96	1,07	
650								0,37	0,40	0,43	0,46	0,49	0,52	0,55	0,58	0,61	0,64	0,67	0,70	0,73	0,76	0,79	0,80	0,83	0,86	0,89	0,92	0,95	0,98	1,04	1,16	
700									0,44	0,48	0,50	0,53	0,56	0,59	0,63	0,66	0,69	0,72	0,75	0,79	0,82	0,84	0,87	0,90	0,93	0,97	1,00	1,03	1,06	1,13	1,26	
750										0,50	0,54	0,57	0,60	0,64	0,67	0,71	0,74	0,78	0,81	0,85	0,87	0,91	0,94	0,98	1,01	1,04	1,08	1,11	1,15	1,21	1,35	
800											0,57	0,61	0,65	0,69	0,72	0,76	0,80	0,83	0,87	0,90	0,94	0,97	1,01	1,05	1,09	1,12	1,15	1,19	1,23	1,30	1,45	
850												0,65	0,69	0,73	0,77	0,81	0,85	0,89	0,92	0,96	1,00	1,04	1,08	1,12	1,16	1,20	1,24	1,27	1,31	1,39	1,55	
900													0,74	0,78	0,82	0,86	0,90	0,94	0,98	1,02	1,06	1,10	1,15	1,19	1,23	1,27	1,32	1,33	1,37	1,46	1,62	
950														0,82	0,87	0,91	0,94	0,99	1,03	1,08	1,12	1,17	1,21	1,26	1,30	1,32	1,37	1,41	1,46	1,54	1,72	
1000															0,92	0,95	1,00	1,04	1,09	1,14	1,19	1,23	1,28	1,33	1,38	1,40	1,45	1,49	1,54	1,63	1,82	
1100																1,10	1,15	1,21	1,24	1,29	1,34	1,40	1,45	1,50	1,55	1,60	1,65	1,70	1,81	2,01		
1200																	1,30	1,36	1,42	1,47	1,53	1,59	1,64	1,70	1,76	1,81	1,87	1,98	2,21			
1300																		1,54	1,60	1,67	1,73	1,79										
1400																			1,80													

- клапан с одной заслонкой и одним приводом
- кассета из 2-х клапанов, исполнение 1
- кассета из 2-х клапанов, исполнение 2
- кассета из 3-х клапанов, исполнение 3
- кассета из 3-х клапанов с ЭМ приводами, исполнение 4
- кассета из 4-х клапанов с приводами Belimo, исполнение 4
- кассета из 4-х клапанов, исполнение 5
- кассета из 4-х клапанов, исполнение 6

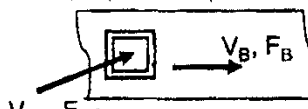

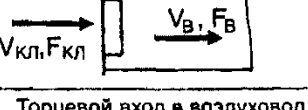

- По индивидуальным заказам изготавливаются клапаны промежуточных размеров.
- Типовые клапаны «стенового» типа размером 700x500 мм (0,3 м<sup>2</sup>) и 550x440 мм (0,2 м<sup>2</sup>) всегда имеются на складе.
- Типоразмерный ряд клапанов КДМ-2 «канального» типа в зависимости от размеров внутреннего поперечного сечения клапана (воздуховода) А x В, мм, аналогичен типоразмерному ряду «стеновых» клапанов. По специальному заказу могут быть изготовлены кассеты из «канальных» клапанов.
- Резервные электроприводы устанавливаются на клапанах с размером В > 350 мм.

**Масса клапанов КДМ-2 «стенового» типа и кассет из этих клапанов (кассет), не более, кг**

А, Ак	250	300	350	400	450	500	550	600	650	700	750	800	850	900	950	1000	1050	1100	1150	1200	1250	1300	1350	1400	1450	1500	1600	1700	1800	1900	2000	
В, Вк	250	0,04	0,05	0,06	0,07	0,08	0,09	0,10	0,11	0,12	0,13	0,14	0,15	0,16	0,17	0,18	0,19	0,20	0,21	0,22	0,23	0,24	0,25	0,26	0,27	0,28	0,29	0,31	0,33	0,35	0,37	0,39
300		0,07	0,08	0,09	0,11	0,12	0,13	0,14	0,16	0,17	0,18	0,19	0,20	0,22	0,23	0,24	0,26	0,27	0,28	0,29	0,30	0,31	0,32	0,34	0,35	0,36	0,39	0,41	0,44	0,46	0,49	
350			0,10	0,11	0,13	0,14	0,16	0,17	0,19	0,20	0,22	0,23	0,25	0,26	0,28	0,29	0,31	0,32	0,34	0,35	0,36	0,37	0,39	0,40	0,42	0						



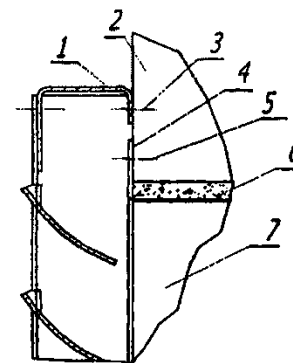
## Значения коэффициентов местного сопротивления на входе в сеть дымоудаления (для «стеновых» клапанов)

Характеристика входного элемента сети дымоудаления	Значения коэффициентов местного сопротивления																
Боковой вход в воздуховод(шахту) через клапан КДМ-2 без декоративной решетки 	<table border="1" style="width: 100%; text-align: center;"> <tr> <td><math>F_{кл}/F_B</math></td> <td>0,4</td><td>0,5</td><td>0,6</td><td>0,7</td><td>0,8</td><td>0,9</td><td>1,0</td> </tr> <tr> <td><math>\zeta_B</math></td> <td>12,0</td><td>7,68</td><td>5,33</td><td>3,92</td><td>3,0</td><td>2,37</td><td>1,92</td> </tr> </table>	$F_{кл}/F_B$	0,4	0,5	0,6	0,7	0,8	0,9	1,0	$\zeta_B$	12,0	7,68	5,33	3,92	3,0	2,37	1,92
$F_{кл}/F_B$	0,4	0,5	0,6	0,7	0,8	0,9	1,0										
$\zeta_B$	12,0	7,68	5,33	3,92	3,0	2,37	1,92										
Боковой вход в воздуховод(шахту) через клапан КДМ-2 с декоративной решеткой РКДМ 	<table border="1" style="width: 100%; text-align: center;"> <tr> <td><math>F_{кл}/F_B</math></td> <td>0,4</td><td>0,5</td><td>0,6</td><td>0,7</td><td>0,8</td><td>0,9</td><td>1,0</td> </tr> <tr> <td><math>\zeta_B</math></td> <td>24,7</td><td>15,8</td><td>11,0</td><td>8,06</td><td>6,17</td><td>4,88</td><td>3,95</td> </tr> </table>	$F_{кл}/F_B$	0,4	0,5	0,6	0,7	0,8	0,9	1,0	$\zeta_B$	24,7	15,8	11,0	8,06	6,17	4,88	3,95
$F_{кл}/F_B$	0,4	0,5	0,6	0,7	0,8	0,9	1,0										
$\zeta_B$	24,7	15,8	11,0	8,06	6,17	4,88	3,95										
Торцевой вход в воздуховод через клапан КДМ-2 без декоративной решетки 	<table border="1" style="width: 100%; text-align: center;"> <tr> <td><math>F_{кл}/F_B</math></td> <td>0,4</td><td>0,5</td><td>0,6</td><td>0,7</td><td>0,8</td><td>0,9</td> </tr> <tr> <td><math>\zeta_{кл}</math></td> <td>1,42</td><td>1,31</td><td>1,22</td><td>1,15</td><td>1,10</td><td>1,07</td> </tr> </table>	$F_{кл}/F_B$	0,4	0,5	0,6	0,7	0,8	0,9	$\zeta_{кл}$	1,42	1,31	1,22	1,15	1,10	1,07		
$F_{кл}/F_B$	0,4	0,5	0,6	0,7	0,8	0,9											
$\zeta_{кл}$	1,42	1,31	1,22	1,15	1,10	1,07											
Торцевой вход в воздуховод через клапан КДМ-2 с декоративной решеткой РКДМ 	<table border="1" style="width: 100%; text-align: center;"> <tr> <td><math>F_{кл}/F_B</math></td> <td>0,4</td><td>0,5</td><td>0,6</td><td>0,7</td><td>0,8</td><td>0,9</td> </tr> <tr> <td><math>\zeta_{кл}</math></td> <td>3,39</td><td>3,28</td><td>3,19</td><td>3,12</td><td>3,07</td><td>3,04</td> </tr> </table>	$F_{кл}/F_B$	0,4	0,5	0,6	0,7	0,8	0,9	$\zeta_{кл}$	3,39	3,28	3,19	3,12	3,07	3,04		
$F_{кл}/F_B$	0,4	0,5	0,6	0,7	0,8	0,9											
$\zeta_{кл}$	3,39	3,28	3,19	3,12	3,07	3,04											

$\zeta_B$  - коэффициент местного сопротивления, относящийся к скорости в воздуховоде (шахте)  $V_B$ ;  
 $\zeta_{кл}$  - коэффициент местного сопротивления, относящийся к скорости в проходном сечении клапана  $V_{кл}$ ;  
 $F_B$  - площадь внутреннего сечения воздуховода (шахты), м<sup>2</sup>;  
 $F_{кл}$  - площадь проходного сечения клапана,  $F_{кл} = ((A-30) \times (B-50))/10^6$ , м<sup>2</sup>;  
 $A, B$  - установочные размеры клапана, мм ( $A > B$ )  
 $\zeta_{кл} = \zeta_B (F_{кл}/F_B)^2$

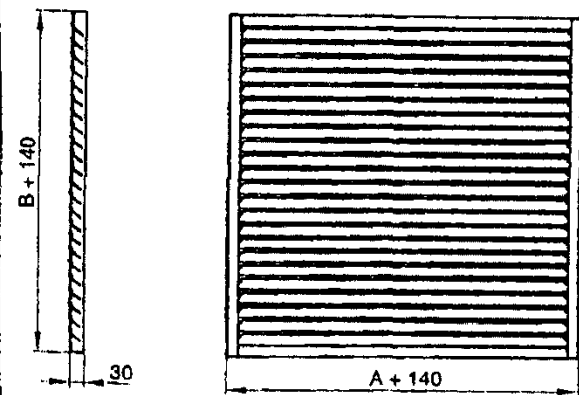
### Установка клапана с решеткой

Решетка крепится к стене. Внутренние «посадочные» размеры решетки больше размеров фланцев клапана КДМ-2 (см. рис.)

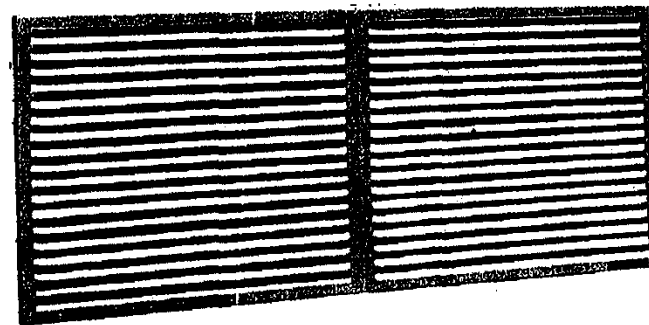


- 1 - решетка;
- 2 - стена;
- 3 - крепление решетки;
- 4 - фланец клапана;
- 5 - крепление клапана;
- 6 - цементно-песчаный раствор или бетон;
- 7 - корпус клапана

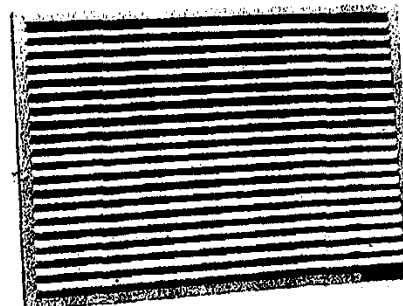
### Решетка декоративная РКДМ с пониженным аэродинамическим сопротивлением для клапанов КДМ-2



A, B - установочные размеры клапана, мм

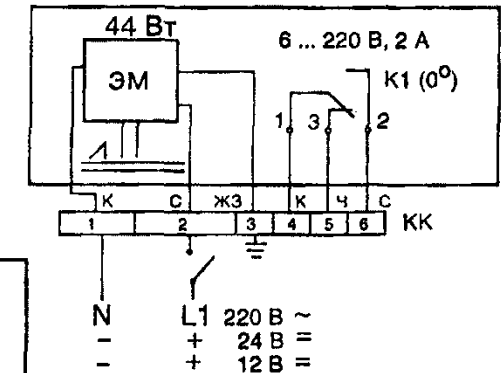


Кассета из 2-х решеток РКДМ



Решетка декоративная РКДМ

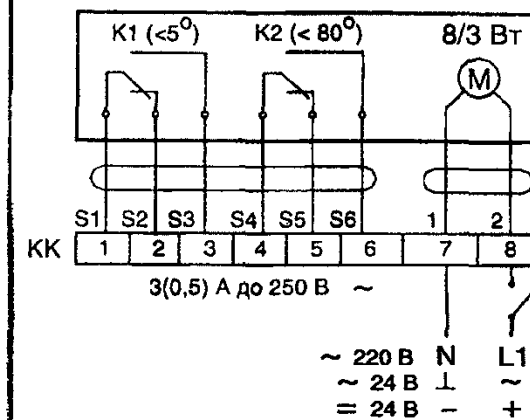
### Электромагнитный привод Без напряжения - заслонка закрыта



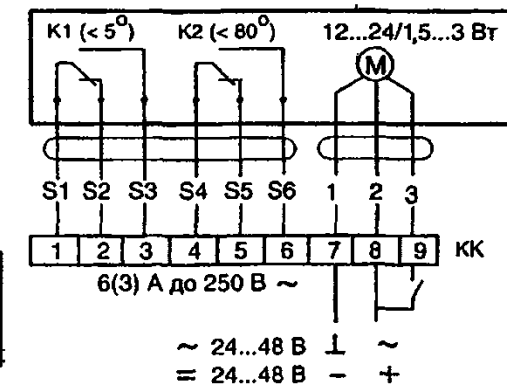
Цвет проводов:  
 ЖЗ - желто-зеленый или черный; С - синий;  
 Ч - черный; К - красный или коричневый

### Привод BELIMO (тип BF/BLF)

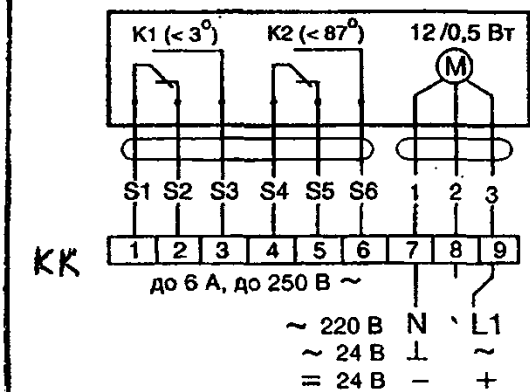
Без напряжения - заслонка открыта



### Привод BELIMO (тип BR)

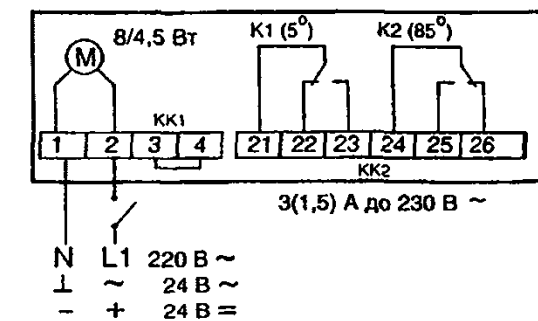


### Привод BELIMO (тип BE)



### Привод POLAR BEAR (тип SF)

Без напряжения - заслонка открыта



ЭМ - электромагнит;  
 М - электродвигатель;  
 К1, К2 - микропереключатели;  
 КК - клеммная колодка

Клеммные колодки на клапаны с электромагнитным приводом и приводом BELIMO устанавливаются по заявке заказчика. Привод POLAR BEAR имеет встроенные клеммные колодки. На сердечнике электромагнита имеется рычаг для ручного срабатывания клапана.

Противопожарные нормально открытые (огнезадерживающие) клапаны КОМ-1 предназначены для блокирования распространения пожара и продуктов горения по воздуховодам, шахтам и каналам систем вентиляции и кондиционирования зданий и сооружений различного назначения.

Клапаны КОМ-1 дымовые и нормально закрытые используются в качестве клапанов противодымной вентиляции.

Применение клапанов осуществляется в соответствии с требованиями СНиП 41-01-2003 и СНиП 21-01-97\*. Клапаны КОМ-1 не подлежат установке в помещениях категорий А и Б по взрывопожароопасности.

**Предел огнестойкости клапана:** - в режиме нормально открытого (огнезадерживающего) и нормально закрытого – EI 120;  
- в режиме дымового EI 120; E 120

Клапаны КОМ-1 выпускаются только «канального» типа с двумя фланцами и наружным размещением привода.

Нормально открытые (НО) клапаны КОМ-1 выпускаются в различных модификациях в зависимости от типа привода:

- с электромагнитным приводом в комбинации с тепловым замком на 72° С (или без него);
- с электромеханическими приводами Belimo (серии BF или BLF) и Polar Bear (серии SF) в комбинации с терморазмыкающим устройством на 72° С (или без него);
- с пружинным приводом и тепловым замком на 72° С или 141° С, с микропереключателями (или без них).

Противопожарные НО клапаны КОМ-1 с приводом Belimo без ТРУ могут использоваться в качестве противопожарных клапанов двойного действия.

Клапаны КОМ-1 дымовые и нормально закрытые (ЗН) выпускаются с электромагнитным приводом без теплового замка или электромеханическими приводами без РТУ Belimo (серии BF или BLF) или Polar Bear (серии SF). На этих клапанах могут устанавливаться также реверсивные приводы Belimo типа VE или BR.

Клапаны КОМ-1 работоспособны в любой пространственной ориентации. При проектировании и установке клапанов в системах вентиляции следует учитывать удобство доступа к приводу клапана и люка обслуживания устройств, находящихся внутри клапана.

Вид климатического исполнения клапанов – У 3 по ГОСТ 15150. Клапаны с электромагнитным приводом и приводом Belimo могут устанавливаться внутри помещений с температурой среды от минус 30° С до плюс 40° С (с приводом Polar Bear серии SF - от минус 20° С до плюс 40° С) при отсутствии прямого воздействия атмосферных осадков и конденсации влаги на заслонке. Окружающая среда должна быть взрывобезопасной, не содержащей агрессивных паров и газов в концентрациях, разрушающих металлы, лакокрасочные покрытия и электроизоляцию.

**ПЛОЩАДЬ ПРОХОДНОГО СЕЧЕНИЯ клапанов КОМ-1** рассчитывается по формуле:  $F_{пл} = [A-30] (B-52)]/10^6$ , м<sup>2</sup>, где А, В – установочные размеры, мм

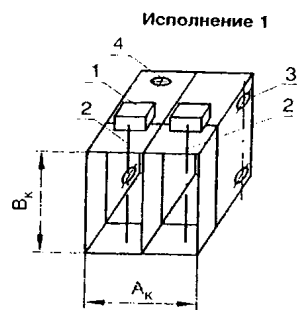
**ЗАВОД-ИЗГОТОВИТЕЛЬ: ЗАО «ВИНГС-М», г. БАЛАШИХА**

ТУ4854-002-45384742-01,

КОД по ОКП 48 5484,

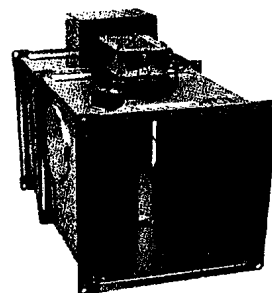
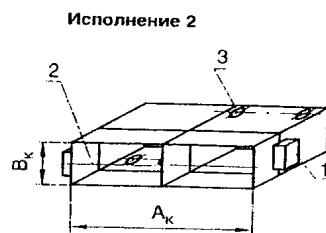
КЛАПАНЫ СЕРТИФИЦИРОВАНЫ ВНИИПО МЧС РОССИИ

Типоразмерный ряд трубчатых переходов (диаметр, мм)	100	125	140	160	200	225	250	280	315	355	400	450	500	560	630	710	800
---	-----	-----	-----	-----	-----	-----	-----	-----	-----	-----	-----	-----	-----	-----	-----	-----	-----

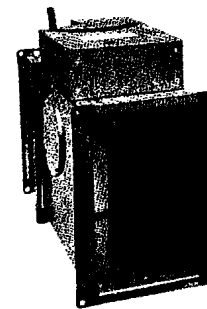


- 1 - привод
- 2 - ось вращения заслонки
- 3, 4 - люк обслуживания

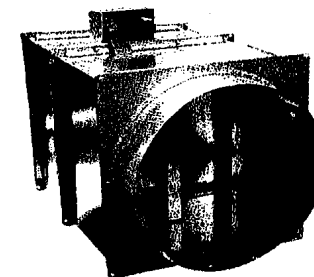
A<sub>к</sub>, B<sub>к</sub> - размеры внутреннего сечения кассеты (воздуховода), мм



КОМ-1 с приводом BELIMO



КОМ-1 с электромагнитным приводом



КОМ-1 с пружинным приводом, тепловым замком и трубчатыми переходами





Противопожарные нормально открытые (огнезадерживающие) клапаны КЛОП-1 предназначены для блокирования распространения пожара и продуктов горения по воздуховодам, шахтам и каналам систем вентиляции и кондиционирования зданий и сооружений различного назначения.

Клапаны КЛОП-1 дымовые и нормально закрытые используются в качестве клапанов противодымной вентиляции. Применение клапанов осуществляется в соответствии с требованиями СНиП 41-01-2003 и СНиП 21-01-97\*. Клапаны КЛОП-1 не подлежат установке в помещениях категорий А и Б по взрывопожароопасности. Клапаны КЛОП-2 являются аналогом клапана КЛОП-1 (60) по назначению и техническим характеристикам. Отличие: изготовление из оцинкованной стали; пониженный коэффициент местного сопротивления; уменьшенный в 1,5 раз вес; удобство установки теплового замка.

Предел огнестойкости клапана КЛОП-1 (60) и КЛОП-2: - в режиме нормально открытого (огнезадерживающего) и нормально закрытого – Е1 60; - в режиме дымового Е1 60; Е 60

КЛОП-1 (90): - в режиме нормально открытого (огнезадерживающего) и нормально закрытого – Е1 90; - в режиме дымового Е1 90; Е 90

Клапаны КЛОП-1 выпускаются только «канального» типа с двумя фланцами и наружным размещением привода.

Нормально открытые (НО) клапаны КЛОП-1 выпускаются в различных модификациях в зависимости от типа привода:

- с электромагнитным приводом в комбинации с тепловым замком на 72° С (или без него);
- клапаны круглого сечения с электромагнитным приводом изготавливаются без теплового замка;
- с электромеханическими приводами *Velimo* (серии *BF* или *BLF*) и *Polar Bear* (серии *SF*) в комбинации с терморазмыкающим устройством на 72° С (или без него);
- с пружинным приводом и тепловым замком на 72° С или 141° С, с микропереключателями (или без них).

Клапаны КЛОП-1(60) и КЛОП-1(90) дымовые и нормально закрытые (ЗН) выпускаются с электромагнитным приводом без теплового замка и электромеханическими приводами *Velimo* (серии *BF* или *BLF*) или *Polar Bear* (серии *SF*) без РТУ. На этих клапанах могут устанавливаться также реверсивные приводы *Velimo* типа *BE* или *BR*. Клапаны КЛОП-1 работоспособны в любой пространственной ориентации. При проектировании и установке клапанов в системах вентиляции следует учитывать удобство доступа к приводу клапана и люка обслуживания устройств, находящихся внутри клапана.

Вид климатического исполнения клапанов – У 3 по ГОСТ 15150. Клапаны с электромагнитным приводом и приводом *Velimo* могут устанавливаться внутри помещений с температурой среды от минус 30° С до плюс 40° С (с приводом *Polar Bear* серии *SF* - от минус 20° С до плюс 40° С) при отсутствии прямого воздействия атмосферных осадков и конденсации влаги на заслонке. Окружающая среда должна быть взрывобезопасной, не содержащей агрессивных паров и газов в концентрациях, разрушающих металлы, лакокрасочные покрытия и электроизоляцию.

ПЛОЩАДЬ ПРОХОДНОГО СЕЧЕНИЯ клапанов КОМ-1 рассчитывается по формуле:  $F_{кл} = [A-36] (B-63) / 10^6$ , м<sup>2</sup>, где А, В – установочные размеры, мм

ТУ4854-004-45384742-01,

ЗАВОД-ИЗГОТОВИТЕЛЬ: ЗАО «ВИНГС-М», г. БАЛАШИХА

КОД по ОКП 48 5484,

КЛАПАНЫ СЕРТИФИЦИРОВАНЫ ВНИИПО МЧС РОССИИ

КЛАПАНЫ КЛОП-1 СПЕЦИАЛЬНОГО НАЗНАЧЕНИЯ: /технические характеристики аналогичны характеристикам клапанов КЛОП-1/

КЛАПАНЫ «МОРСКОГО» ИСПОЛНЕНИЯ изготавливаются для районов с морским климатом из нержавеющей стали или из оцинкованной, имеющей специальную окраску, устойчивую к воздействию морского соляного тумана. Электропривод помещен в оболочку, имеющую степень защиты IP 56.

Предел огнестойкости клапана – 1 час (А 60). Вид климатического исполнения М. Категория размещения и хранения 2 по ГОСТ 15150.

ХАРАКТЕРИСТИКА ВНЕШНЕЙ СРЕДЫ ПРИ ЭКСПЛУАТАЦИИ КЛАПАНА: предельное значение температуры окружающего воздуха: от +40° С до -30° С при отсутствии прямого воздействия атмосферных осадков и конденсации влаги на заслонке; среднемесячное значение относительной влажности воздуха в наиболее теплый и влажный период – 70% при 22° С; верхнее значение относительной влажности воздуха – 98% при 25° С; тип атмосферы – III.

КЛАПАНЫ «ТРАНСПОРТНОГО» ИСПОЛНЕНИЯ имеют конструктивные особенности, учитывающие специфику условий эксплуатации на объектах транспорта, и могут применяться в системах вентиляции и кондиционирования подвижного состава железнодорожного транспорта.

Клапаны прошли испытания на виброустойчивость и удар.

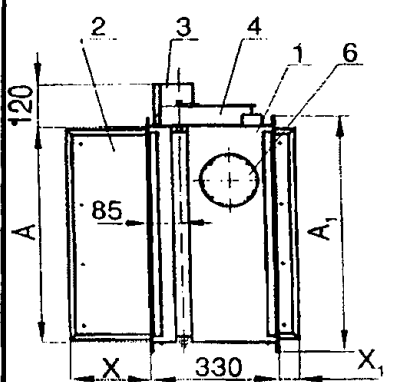
КЛАПАНЫ для «ЧИСТЫХ» ПОМЕЩЕНИЙ изготавливаются из материалов, прошедших гигиеническую оценку и имеющих соответствующие заключения. Клапаны могут применяться на предприятиях пищевой и фармацевтической промышленности.

Схемы конструкции КЛОП-1

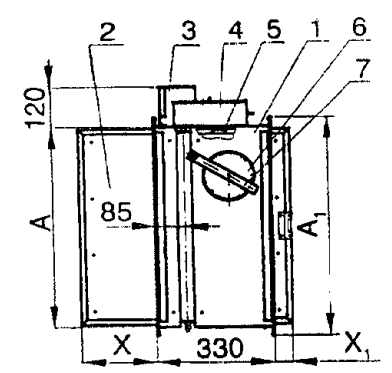
Площадь проходного сечения клапана, м<sup>2</sup>

A, мм B, мм	150	200	250	300	350	400	450	500	550	600	650	700	750	800	850	900	950	1000	1050	1100	1150	1200	1250	1300	1350	1400	1450	1500
150	0,010	0,014	0,019	0,023	0,027	0,032	0,038	0,040	0,045	0,049	0,053	0,058	0,062	0,068	0,071	0,075	0,080	0,084	0,088	0,093	0,097	0,101	0,105	0,110	0,114	0,119	0,123	0,127
200		0,022	0,029	0,038	0,043	0,050	0,057	0,064	0,070	0,077	0,084	0,091	0,098	0,105	0,112	0,119	0,125	0,132	0,139	0,146	0,153	0,159	0,166	0,173	0,180	0,187	0,194	0,201
250			0,040	0,049	0,059	0,068	0,077	0,087	0,096	0,105	0,115	0,124	0,134	0,143	0,152	0,162	0,171	0,180	0,190	0,199	0,208	0,216	0,227	0,235	0,245	0,255	0,264	0,274
300				0,050	0,074	0,086	0,098	0,110	0,122	0,134	0,146	0,157	0,169	0,181	0,193	0,205	0,217	0,228	0,240	0,252	0,264	0,276	0,288	0,300	0,311	0,323	0,335	0,347
350					0,090	0,104	0,119	0,133	0,148	0,162	0,177	0,191	0,205	0,219	0,233	0,247	0,261	0,275	0,289	0,303	0,317	0,331	0,345	0,359	0,373	0,387	0,401	0,415
400						0,123	0,140	0,156	0,173	0,190	0,207	0,224	0,241	0,257	0,274	0,291	0,307	0,324	0,341	0,358	0,375	0,392	0,409	0,425	0,443	0,460	0,477	0,493
450							0,160	0,180	0,199	0,218	0,236	0,255	0,273	0,292	0,310	0,328	0,347	0,365	0,384	0,402	0,421	0,440	0,459	0,478	0,497	0,516	0,535	0,554
500								0,203	0,225	0,246	0,268	0,289	0,311	0,332	0,353	0,374	0,395	0,416	0,437	0,458	0,479	0,500	0,521	0,542	0,563	0,584	0,605	0,626
550									0,250	0,275	0,299	0,323	0,346	0,369	0,392	0,415	0,438	0,461	0,484	0,507	0,530	0,553	0,576	0,599	0,622	0,645	0,668	0,691
600										0,300	0,330	0,357	0,384	0,411	0,438	0,464	0,491	0,518	0,545	0,571	0,598	0,625	0,652	0,679	0,706	0,732	0,759	0,786
650											0,360	0,396	0,431	0,466	0,501	0,536	0,571	0,606	0,641	0,676	0,711	0,746	0,781	0,816	0,851	0,886	0,921	0,956
700												0,420	0,465	0,509	0,553	0,597	0,641	0,685	0,729	0,773	0,817	0,861	0,905	0,949	0,993	1,037	1,081	1,125
750													0,480	0,535	0,589	0,643	0,697	0,751	0,805	0,859	0,913	0,967	1,021	1,075	1,129	1,183	1,237	1,291
800														0,563	0,600	0,637	0,674	0,710	0,747	0,784	0,821	0,858	0,895	0,932	0,969	1,006	1,043	1,080
850															0,647	0,680	0,719	0,759	0,798	0,837	0,877	0,916	0,955	0,994	1,033	1,072	1,111	1,150
900																0,723	0,765	0,807	0,849	0,891	0,933	0,975	1,017	1,059	1,101	1,143	1,185	1,227
950																	0,811	0,855	0,899	0,943	0,987	1,031	1,075	1,119	1,163	1,207	1,251	1,295
1000																		0,903	0,949	0,993	1,037	1,081	1,125	1,169	1,213	1,257	1,301	1,345
1050																			0,997	1,045	1,091	1,137	1,183	1,229	1,275	1,321	1,367	1,413
1100																				1,093	1,143	1,191	1,239	1,287	1,335	1,383	1,431	1,479
1150																					1,191	1,243	1,293	1,343	1,393	1,443	1,493	1,543
1200																						1,291	1,345	1,395	1,445	1,495	1,545	1,595
1250																							1,393	1,447	1,497	1,547	1,597	1,647
1300																								1,497	1,551	1,601	1,651	1,701

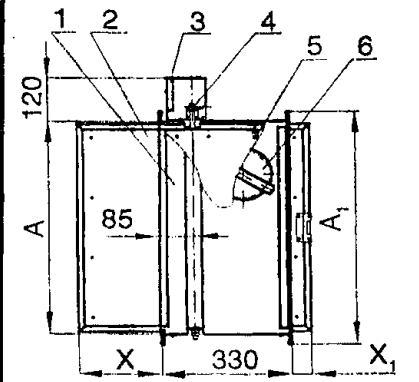
С приводом BELIMO



С электромагнитным приводом

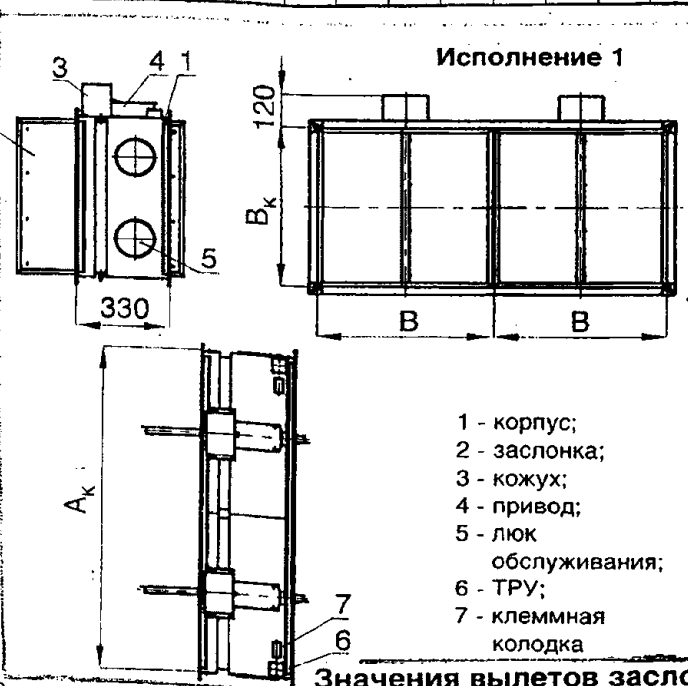


С пружинным приводом и ТЗ



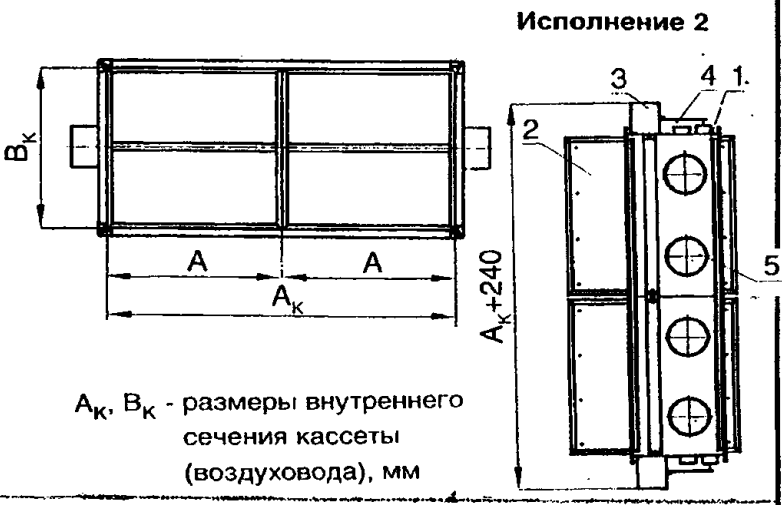
- 1 - корпус клапана;
- 2 - заслонка;
- 3 - кожух;
- 4 - привод;
- 5 - тепловой замок;
- 6 - люк обслуживания;
- 7 - ключ;
- 8 - кольцо фиксатора заслонки;
- 9 - ТРУ;
- 10 - клеммная колодка;
- 11 - указатель положения заслонки;
- 12 - гнездо под ключ для ручного взвода пружины привода;
- 13 - рычаг ручного срабатывания привода заслонки

В клапанах с размерами А и В < 600 мм используется шина №20 (A<sub>1</sub>=A+40 мм, B<sub>1</sub>=B+40 мм).  
В клапанах с размерами А или В ≥ 600 мм используется шина №30 (A<sub>1</sub>=A+60 мм, B<sub>1</sub>=B+60 мм).



Схемы кассет

- клапан с одной заслонкой и одним приводом
- кассета из 2-х клапанов, исполнение 1
- кассета из 2-х клапанов, исполнение 2



A<sub>к</sub>, B<sub>к</sub> - размеры внутреннего сечения кассеты (воздуховода), мм

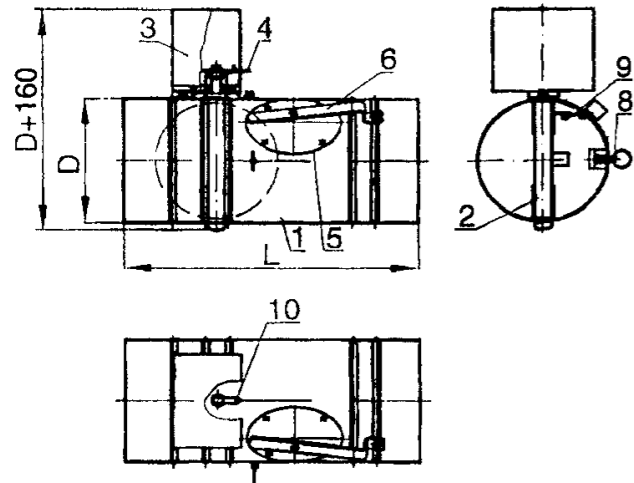
Значения вылетов заслонки за корпус клапана прямоугольного сечения

B, мм	150	200	250	300	350	400	450	500	550	600	650	700	750	800	850	900	950	1000	
X, мм	0	0	22	47	72	97	122	147	172	197	222	247	272	297	322	347	372	397	
X <sub>1</sub> , мм	0	0	0	0	0	0	0	0	0	12	37	62	87	112	137	162	187	212	237

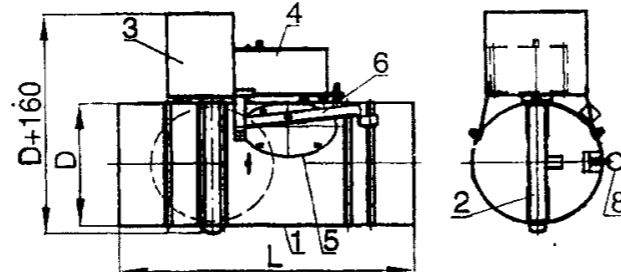
X - вылет заслонки на входе в клапан, мм; X<sub>1</sub> - вылет заслонки на выходе из клапана, мм



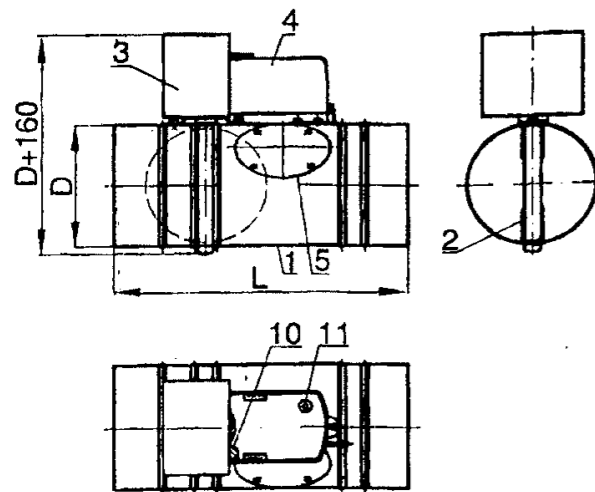
С пружинным приводом и ТЗ **Схемы конструкции КЛОП-1 круглого сечения**



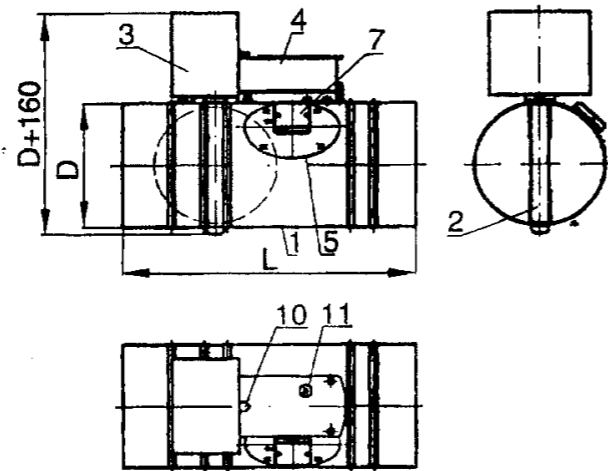
**С электромагнитным приводом**



**С приводом POLAR BEAR**



**С приводом BELIMO**



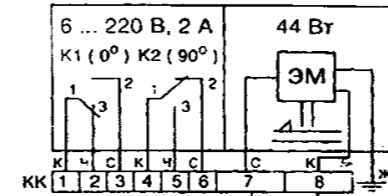
- 1 - корпус клапана
- 2 - заслонка
- 3 - кожух
- 4 - привод
- 5 - люк обслуживания
- 6 - ключ
- 7 - ТРУ
- 8 - кольцо фиксатора заслонки
- 9 - тепловой замок
- 10 - указатель положения заслонки
- 11 - гнездо под ключ для ручного взведения пружины привода
- 12 - рычаг ручного срабатывания привода заслонки

L=350 мм для фланцевого клапана;  
L=450 мм для ниппельного клапана

**Схемы подключения электроприводов**

**Электромагнитный привод**

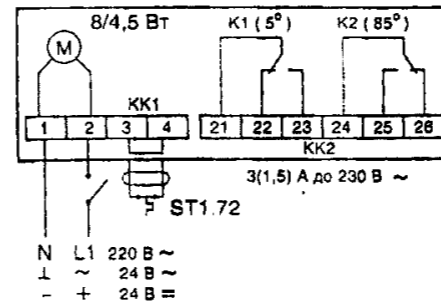
Положение заслонки без напряжения:  
- «открыта» для НО (огнезадерживающих) клапанов;  
- «закрыта» для НЗ и дымовых клапанов



Цвет проводов:  
ЖЗ - желто-зеленый или черный; С - синий;  
Ч - черный; К - красный или коричневый

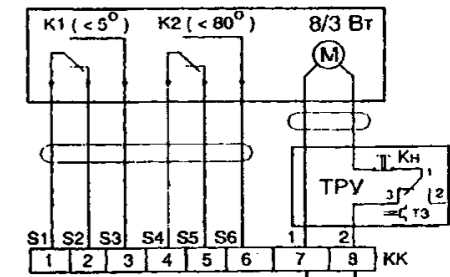
**Привод POLAR BEAR**

Положение заслонки без напряжения:  
- «закрыта» для НО (огнезадерживающих) клапанов;  
- «открыта» для НЗ и дымовых клапанов



**Привод BELIMO**

Положение заслонки без напряжения:  
- «закрыта» для НО (огнезадерживающих) клапанов;  
- «открыта» для НЗ и дымовых клапанов



ЭМ - электромагнит;  
М - электродвигатель;  
K1, K2 - микропереключатели;  
ТРУ - терморазмыкающее устройство (для НО клапанов);  
КК - колодка клеммная

Схема подключения цепей контроля клапана с пружинным приводом, тепловым замком и микропереключателями аналогична схеме подключения электромагнитного привода.

Клеммные колодки на клапаны с электромагнитным приводом и приводом BELIMO устанавливаются по заявке заказчика. Привод POLAR BEAR имеет встроенные клеммные колодки. На корпусе электромагнитного привода имеется рычаг для ручного срабатывания клапана.

**Пример заказа:**

КЛОП-1(60)-Д-ЭМ(220)-400x400-К - клапан КЛОП-1 с пределом огнестойкости 60 мин., дымовой, с электромагнитным приводом на 220 В, с размерами внутреннего сечения 400x400 мм, с клеммной колодкой

**Значения коэффициентов местного сопротивления  $\zeta_B$  клапанов КЛОП-1 круглого сечения и площади проходного сечения  $F_{кл}$  в зависимости от диаметра внутреннего сечения клапана (воздуховода)**

D, мм	200	225	250	280	315	355	400	450	500	560	630	710	800
$\zeta_B$	1,01	0,57	0,40	0,30	0,25	0,20	0,17	0,15	0,13	0,11	0,09	0,07	0,06
$F_{кл}, м^2$	0,025	0,035	0,047	0,060	0,076	0,093	0,113	0,137	0,165	0,201	0,245	0,307	0,381

Значения коэффициентов  $\zeta_B$  отнесены к скорости во внутреннем сечении воздуховода  $F_B = \pi \cdot D^2/4$ .

Значения коэффициентов местного сопротивления  $\zeta_{кл}$ , отнесенные к скорости в проходном сечении клапана  $F_{кл}$ , рассчитываются по формуле:  $\zeta_{кл} = \zeta_B (F_{кл}/F_B)^2$ , где  $F_{кл}$  - площадь проходного сечения клапана, определяемая по таблице или по формуле  $F_{кл} = D \cdot (0,785 D - 27)/10^6, м^2$



В зависимости от типа привода клапаны типа **КЛОП-1В** выпускаются в различном исполнении:

- взрывозащищенные** - с электромеханическим приводом **Velimo**;
- взрывобезопасные** - с пружинным приводом и тепловым замком на 72<sup>0</sup>С

**Клапаны типа КЛОП-1В взрывобезопасные с пружинным приводом и тепловым замком и клапаны взрывозащищенные с электроприводом** могут устанавливаться в помещениях, отнесенных к категориям А или Б по взрывопожарной опасности (по НПБ 105-03) а также во взрывоопасных зонах классов В-1, В-1а, В-1б и В-1г (по ПУЭ), помещений, где по условиям эксплуатации возможно образование взрывчатых смесей газов и паров с воздухом, относящихся к категориям IIА, IIВ и IIС по ГОСТ Р 51330.11-99, ГОСТ Р 51330.19-99 и к группам Т1...Т6 по ГОСТ Р 51330.5-99 .

**Клапаны взрывобезопасные с пружинным приводом и тепловым замком** могут устанавливаться во взрывоопасных зонах 0, 1 и 2, а **клапаны взрывозащищенные с электроприводом** – в зонах 1 и 2 согласно классификации ГОСТ Р 51330.9-99 и в соответствии с маркировкой взрывозащиты. /Маркировка IExdllCT6 или IExdllCT6 в зависимости от исполнения вводной коробки/.

- Предел огнестойкости клапана КЛОП-1В (60):** - в режиме нормально открытого (огнезадерживающего) и нормально закрытого – Е1 60; - в режиме дымового Е1 60; Е 60
- КЛОП-1В (90):** - в режиме нормально открытого (огнезадерживающего) и нормально закрытого – Е1 90; - в режиме дымового Е1 90; Е 90

**Противопожарные нормально открытые (НО) клапаны КЛОП-1В во взрывозащищенном и взрывобезопасном исполнении предназначены для блокировки распространения пожара по воздуховодам, шахтам и каналам систем вентиляции и кондиционирования зданий и сооружений различного назначения.**

**Нормально закрытые (НЗ) и дымовые клапаны КЛОП-1В используются в качестве клапанов противодымной вентиляции.**

**Применение клапанов осуществляется в соответствии с требованиями СНиП 41-01-2003.**

Климатического исполнения клапанов – У3 по ГОСТ 15150. Клапаны могут устанавливаться внутри помещений с температурой среды от минус 30<sup>0</sup> С до плюс 40<sup>0</sup> С при отсутствии прямого воздействия атмосферных осадков и конденсации влаги на заслонке. Окружающая среда не должна содержать агрессивных паров и газов в концентрациях, разрушающих металлы, лакокрасочные покрытия и электроизоляцию.

**ПЛОЩАДЬ ПРОХОДНОГО СЕЧЕНИЯ клапанов КОМ-1В** рассчитывается по формуле:  $F_{кл} = [A-36)(B-63)]/10^6, м^2$ , где А, В – установочные размеры, мм

**Клапаны КЛОП-1В работоспособны в любой пространственной ориентации.**

С электромеханическим приводом **VELIMO** (во взрывонепроницаемой оболочке)

**ЗАВОД-ИЗГОТОВИТЕЛЬ: ЗАО «ВИНГС-М», г. БАЛАШИХА**

**КОД по ОКП 48 5484,**

**КЛАПАНЫ СЕРТИФИЦИРОВАНЫ ВНИИПО МЧС РОССИИ**

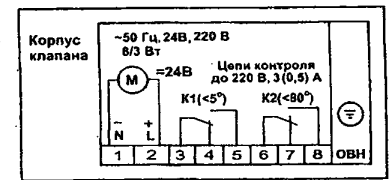
**Схемы конструкции КЛОП-1В**

- 1 - корпус клапана;
- 2 - заслонка;
- 3 - кожух;
- 4 - привод;
- 5 - люк обслуживания;
- 6 - тепловой замок;
- 7 - кольцо фиксатора заслонки;
- 8 - ключ

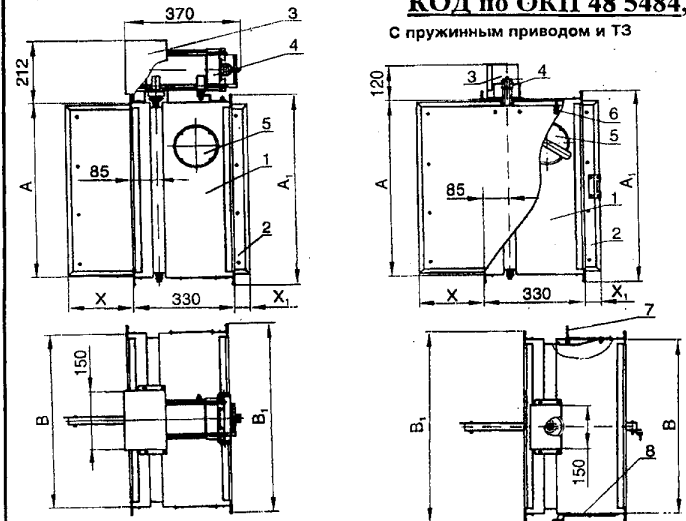
При А и В < 600 мм используется шина №20 (А<sub>1</sub>=А+40 мм, В<sub>1</sub>=В+40 мм).  
 При А или В > 600 мм используется шина №30 (А<sub>1</sub>=А+60 мм, В<sub>1</sub>=В+60 мм)

**Схемы подключения электропривода**

Положение заслонки без напряжения:  
 – «открыта» для НО (огнезадерживающих) клапанов;  
 – «закрыта» для НЗ и дымовых клапанов



Для подключения электропривода и цепей контроля положения заслонки в клапанах используется клеммная колодка фирмы «WAGO», размещаемая во вводной коробке взрывонепроницаемой оболочки с вводом для кабеля d=8...15 мм.

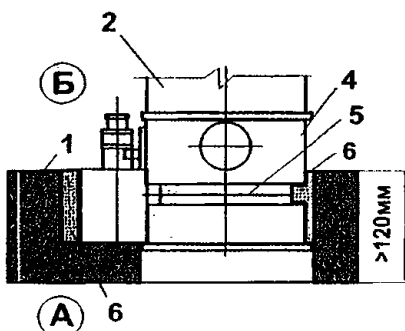
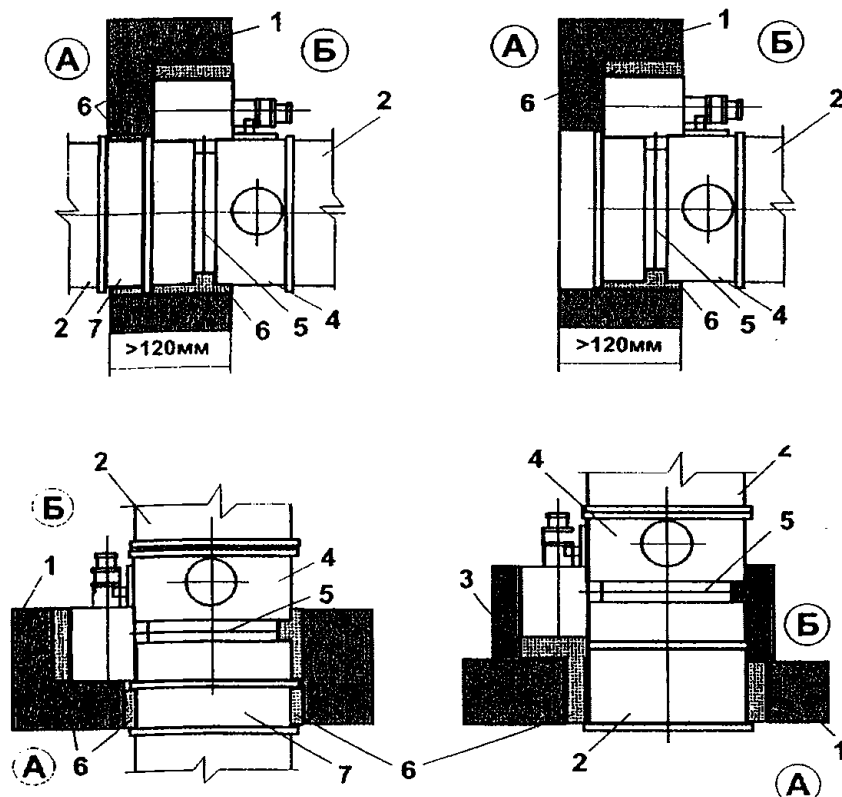


Типоразмерный ряд, проходное сечение, значения вылетов заслонки и коэффициенты местного сопротивления (КМС) клапана КЛОП-1В аналогичны указанным параметрам клапана КЛОП-1 прямоугольного сечения.

Масса клапана КЛОП-1В с электромеханическим приводом, не более, кг

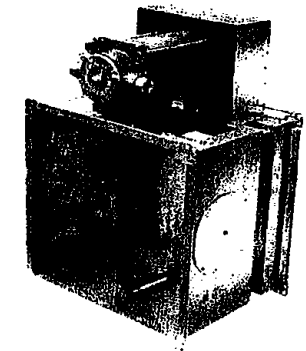
A, мм	150	200	250	300	350	400	450	500	550	600	650	700	750	800	850	900	950	1000	1050	1100	1150	1200	1250	1300	1350	1400	1450	1500
B, мм	150	162	174	186	198	210	222	234	246	258	270	282	294	306	318	330	342	354	366	378	390	402	414	426	438	450	462	474
200		152	164	176	188	200	212	224	236	248	260	272	284	296	308	320	332	344	356	368	380	392	404	416	428	440	452	464
250			152	164	176	188	200	212	224	236	248	260	272	284	296	308	320	332	344	356	368	380	392	404	416	428	440	452
300				152	164	176	188	200	212	224	236	248	260	272	284	296	308	320	332	344	356	368	380	392	404	416	428	440
350					152	164	176	188	200	212	224	236	248	260	272	284	296	308	320	332	344	356	368	380	392	404	416	428
400						152	164	176	188	200	212	224	236	248	260	272	284	296	308	320	332	344	356	368	380	392	404	416
450							152	164	176	188	200	212	224	236	248	260	272	284	296	308	320	332	344	356	368	380	392	404
500								152	164	176	188	200	212	224	236	248	260	272	284	296	308	320	332	344	356	368	380	392
550									152	164	176	188	200	212	224	236	248	260	272	284	296	308	320	332	344	356	368	380
600										152	164	176	188	200	212	224	236	248	260	272	284	296	308	320	332	344	356	368
650											152	164	176	188	200	212	224	236	248	260	272	284	296	308	320	332	344	356
700												152	164	176	188	200	212	224	236	248	260	272	284	296	308	320	332	344
750													152	164	176	188	200	212	224	236	248	260	272	284	296	308	320	332
800														152	164	176	188	200	212	224	236	248	260	272	284	296	308	320
850															152	164	176	188	200	212	224	236	248	260	272	284	296	308
900																152	164	176	188	200	212	224	236	248	260	272	284	296
950																	152	164	176	188	200	212	224	236	248	260	272	284
1000																		152	164	176	188	200	212	224	236	248	260	272

### Примеры схем установки клапана (с электроприводом)

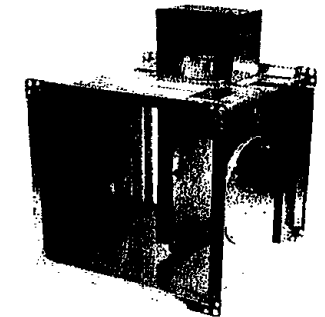


- А – обслуживаемое помещение;
- Б – помещение, смежное с обслуживаемым

- 1 – строительная конструкция с нормируемым пределом огнестойкости;
- 2 – воздуховод;
- 3 – наружная огнезащита со значением предела огнестойкости не менее предела огнестойкости строительной конструкции;
- 4 – корпус клапана;
- 5 – ось заслонки;
- 6 – цементно-песчаный раствор или бетон;
- 7 – отрезок воздуховода, который крепится к клапану до его установки в проем



КЛОП-1В с электроприводом BELIMO во взрывонепроницаемой оболочке



КЛОП-1В с пружинным приводом и тепловым замком

При установке НО (огнезадерживающих) клапанов за пределами стен (перекрытий) наружная огнезащита должна наноситься до края кожуха, защищающего привод клапана, в соответствии с требованиями СНиП 41-01-2003 (п. 7.11.1, Примечание 1) должна обеспечивать предел огнестойкости, равный пределу огнестойкости преграды.

Зазор между корпусом клапана и строительными конструкциями заполняется цементно-песчаным раствором или бетоном. При установке клапана необходимо обеспечить доступ к приводу и люкам обслуживания клапана.

**КЛАПАНЫ ПРОТИВОПОЖАРНЫЕ УНИВЕРСАЛЬНЫЕ** типа КПУ-1М, КПУ-2 и КПУ-3 предназначены для автоматического блокирования распространения огня и дыма по вентиляционным воздуховодам и каналам при пожаре в зданиях и сооружениях. Клапаны могут устанавливаться непосредственно в проемах технологических и ограждающих строительных конструкций и перекрытий.

По функциональному назначению клапаны могут применяться в качестве огнезадерживающего или в системах дымоудаления согласно требованиям СНиП 2.04.05-91, СНиП 2.01.02-89 и СНиП 21.01-97.

**КЛАПАНЫ ВЫПУСКАЮТСЯ В ДВУХ ИСПОЛНЕНИЯХ:** - **ОБЩЕПРОМЫШЛЕННОЕ - ИСПОЛНЕНИЕ «Н»;**  
- **ВЗРЫВОЗАЩИЩЕННОЕ - ИСПОЛНЕНИЕ «В»;**

**Клапаны исполнения «Н»** не подлежат установке в воздуховодах и каналах помещений категории А и Б пожаровзрывоопасности, в местных отсосах пожаровзрывоопасных смесей, в системах в которых перемещаются среды, с агрессивностью по отношению к углеродистым сталям обычного качества выше агрессивности воздуха и с липкими и волокнистыми материалами, а также в тех системах, которые не подвергаются периодической очистке по установленному регламенту для предотвращения образования горючих отложений.

**Клапаны исполнения «В»** предназначены для использования в системах в которых перемещаются взрывоопасные смеси всех категорий и групп по классификации ГОСТ 12.1.011 и устанавливаются во взрывоопасных зонах помещений, относящихся к классам В-1, В-1а и В-1б по классификации ПУЭ в соответствии с требованиями главы СНиП 2.04.05-91 «Отопление, вентиляция и кондиционирование». Клапаны не допускается применять в системах для перемещения газозвдушных взрывоопасных смесей от технологических установок, в которых взрывоопасные вещества нагреваются выше температуры их воспламенения или находятся под избыточным давлением, в системах в которых перемещаются среды, с агрессивностью по отношению к углеродистым сталям обычного качества выше агрессивности воздуха и с липкими и волокнистыми материалами, а также в системах которые не подвергаются периодической очистке по установленному регламенту для предотвращения образования горючих отложений.

Конструкция клапанов обеспечивает три способа открытия (закрытия) лопаток клапанов: - **вручную;**  
- **дистанционно с помощью электропривода;**

- **автоматически от плавкого предохранителя (только для огнезадерживающих);**

**Клапаны в зависимости от назначения оснащаются:**

- **ОГНЕЗАДЕРЖИВАЮЩИЕ:** ЭЛЕКТРОПРИВОДОМ; ЭЛЕКТРОМАГНИТНЫМ ПРИВОДОМ И ПЛАВКИМ ПРЕДОХРАНИТЕЛЕМ (только для исполнения «Н»); ПЛАВКИМ ПРЕДОХРАНИТЕЛЕМ И ВОЗВРАТНОЙ ПРУЖИНОЙ.

- **ПРОТИВОДЫМНЫЕ:** ЭЛЕКТРОПРИВОДОМ; ЭЛЕКТРОМАГНИТНЫМ ПРИВОДОМ (только для исполнения «Н»);

При исполнении «В» электропривод устанавливается во взрывонепроницаемую оболочку.

**ЗАВОД-ИЗГОТОВИТЕЛЬ: ООО «ВЕЗА», г. МОСКВА**

ПРЕДЕЛ ОГНЕСТОЙКОСТИ	КПУ – 1М	КПУ – 2	КПУ – 3
	1 ЧАС	2 ЧАСА	
ТУ	ТУ 4863-031-40149153-99	ТУ 4863-012-40149153-99 - КПУ – 2; ТУ 4863-032-40149153-00 - КПУ-2А (КПУ-2А-для атомных станций)	ТУ 4863-019-40149153-99
СЕРТИФИКАТ СООТВЕТСТВИЯ	№РОСС RU.ББ02.Н01632	№РОСС RU.ББ02.Н02696	№РОСС RU.ББ02.Н011915
ЛИЦЕНЗИЯ	№ УП001.В03021		
СЕРТИФИКАТ ПОЖАРНОЙ БЕЗОПАСНОСТИ	№ССПБ.RU. УП001.В03021	№ССПБ.RU. УП001.В04683	№ССПБ.RU. УП001.В03453
РАЗРЕШЕНИЕ	№ РР 0-14435	№ РРС 00-144354	

**КЛАПАНЫ РАБОТОСПОСОБНЫ В ЛЮБОЙ ПРОСТРАНСТВЕННОЙ ОРИЕНТАЦИИ.**

**КЛАПАНЫ ИЗГОТАВЛИВАЮТСЯ С ВНУТРЕННЕЙ И ВНЕШНЕЙ УСТАНОВКОЙ ПРИВОДА** (указывается при заказе, если не указано, то изготавливаются с внешней установкой привода).

**ТЕХНИЧЕСКИЕ ХАРАКТЕРИСТИКИ КЛАПАНОВ типа КПУ-1М, КПУ-2 и КПУ-3**

Приведенное сопротивление дымогазопроницанию при температуре 20°С в закрытом положении клапана, кг <sup>-1</sup> м <sup>1</sup> , не менее	8000/F <sub>кл</sub>
Инерционность срабатывания, секунд, не более	20
Температура срабатывания плавкого предохранителя, °С	72 или 90
Номинальное напряжение переменного тока частотой 50 Гц: - для питания электропривода клапана, В	24 или 220
- для питания цепей контроля положения лопатки, В	24 или 220
Потребляемая мощность электропривода при напряжении, В	24...220
- при движении, Вт/- при удержании, Вт	- 7 8/ -2...3

где, F<sub>кл</sub> площадь проходного сечения капаны, м<sup>2</sup>

$$F_{кл} = \frac{(A-600) \times (B-30)}{10^6}$$

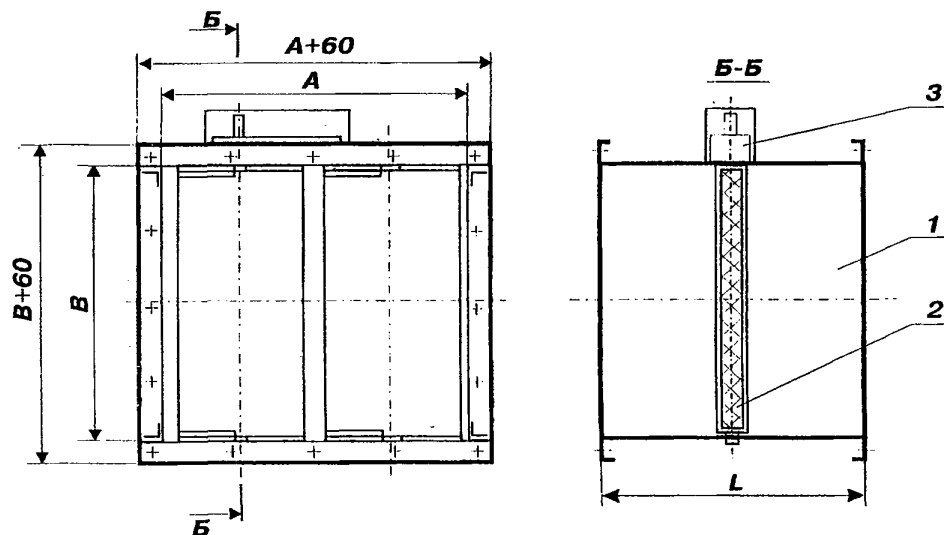
где, А и В – внутренний размер поперечного сечения клапана, мм

**КЛАПАНЫ типа КПУ-1М КВАДРАТНОГО СЕЧЕНИЯ С ВНЕШНЕЙ УСТАНОВКОЙ ПРИВОДА**

Размеры, мм			Цена, руб. /октябрь 2005г./ - исполнение «Н»					Масса без привода, кг
А	В	L	огнезадерживающий		дымоудаления			
			Электромагнитный привод с плавким предохранителем**	Эл. привод Вейгмо с возвратной пружиной и плавким предохранителем	Плавкий предохранитель с возвратной пружиной**	Эл. привод Вейгмо с возвратной пружиной	Электромагнитный привод**	
100	100	300	5740	10500	4340	9500	5640	6
150	150	300						7
200	200	300	5880	10640	4480	9640	5780	8
250	250	300	6020	10780	4620	9780	5920	9,5
300	300	300	6160	10920	4760	9920	6060	11
400	400	300	6440	11200	5040	10200	6340	15
500	500	300	6720	11480	5320	10480	6620	19
600	600	300	7280	12040	5880	11040	7180	24
700	500	300	8120	12880	6720	11880	8020	29
700	700	300						32
800	800	300	8960	14560	7560	13560	8860	35
900	900	300	10640	16240	9240	15240	10540	39
1000	1000*	300	12880	18480	11480	17480	12780	47,5

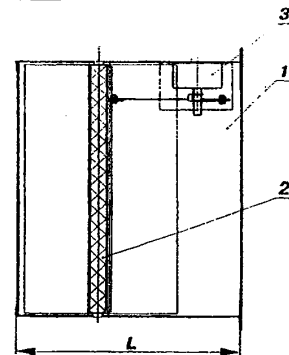
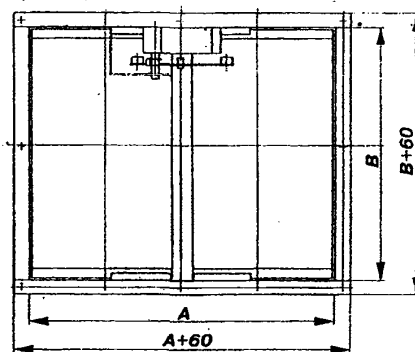
\* - клапаны размером более 0,5 м<sup>2</sup> выполняются в виде кассеты из нескольких клапанов.

\*\* - при установке клапана обязательно необходимо обеспечить доступ к приводу.



**КЛАПАНЫ типа КПУ-1М КВАДРАТНОГО СЕЧЕНИЯ  
С ВНУТРЕННЕЙ УСТАНОВКОЙ ПРИВОДА**

Размеры, мм			Масса без привода, кг
A	B	L	
500	500	410	27
600	600	410	31
800	800	410	42
1000	1000	410	53
1200	1200	410	70

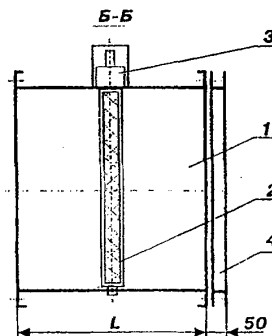
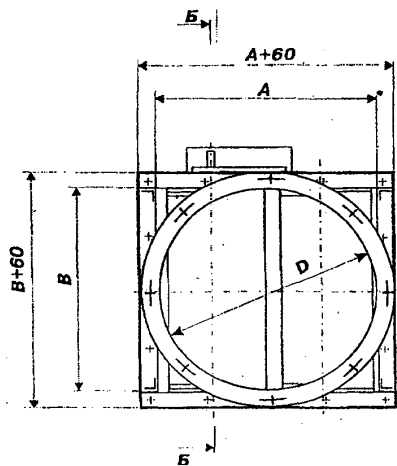


Клапаны выполнены с двумя фланцами, один из которых отогнут наружу, другой – вовнутрь.

Возможно изготовление и поставка клапанов других размеров по спецзаказу.

**КЛАПАНЫ типа КПУ-1М КВАДРАТНОГО СЕЧЕНИЯ  
С ПЕРЕХОДНИКАМИ КРУГЛОГО СЕЧЕНИЯ**

Размеры, мм				Масса без привода, кг
D	A	B	L	
100	100	100	300	6,6
125	150	150	300	7,8
200	200	200	300	9,4
250	250	250	300	10,5
315	300	300	300	12,1
400	400	400	300	16,5
600	600	600	300	26,4
630	800	800	300	38,0
800	800	800	300	38,5
1000	1000	1000	300	52,2



**КЛАПАНЫ типа КПУ-3 КВАДРАТНОГО СЕЧЕНИЯ  
ТЕХНИЧЕСКИЕ ХАРАКТЕРИСТИКИ:**

Габаритные размеры, мм			Цена, руб.-2006г Belimo BF 230
длина	высота	глубина*	
100	100	660	35 100
150	150	660	
200	200	660	
250	250	660	35 640
300	300	660	35 850
400	400	660	36 150
500	500	660	37 230
600	600	660	38 400
700	700	660	39 750
700	500	660	43 050
700	700	660	
800	800	660	48 450
900	900	660	54 420
1000	1000	660	61 650
1100	1100	660	83 684**
1200	1200	660	91 808**

\* - по специальному заказу клапаны изготавливаются глубиной от 200 мм;

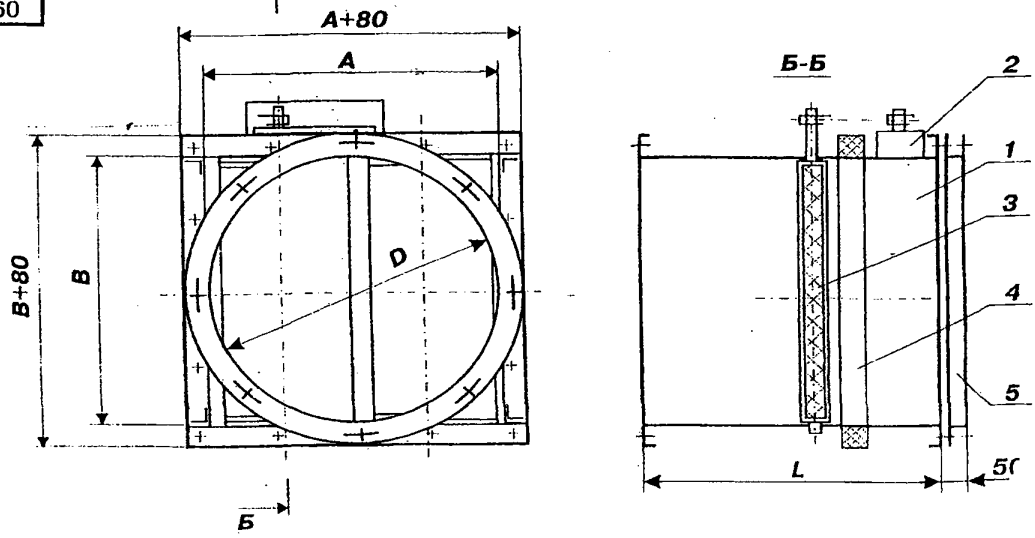
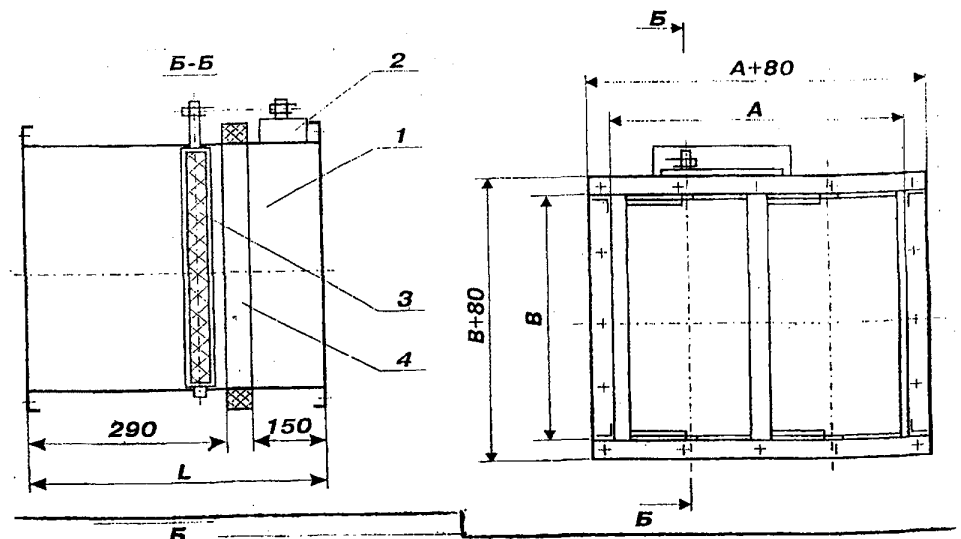
\*\* - клапаны изготавливаются с двумя приводами BF230

Размеры, мм			Цена, руб. /октябрь 2005г./ - исполнение «Н»					Масса без привода, кг
A	B	L	огнезадерживающий		дымоудаления			
			Электромагнитный привод с плавким предохранителем**	Эл. привод Вейто с возвратной пружиной и плавким предохранителем	Главный предохранитель с возвратной пружиной**	Эл. привод Вейто с возвратной пружиной	Электромагнитный привод**	
100	100	490	6300	11060	4900	10060	6200	10
150	150	490						13
200	200	490	6440	11200	5040	10200	6340	14
250	250	490	6580	11340	5180	10340	6480	15
300	300	490	6720	11480	5320	10480	6620	17
400	400	490	7000	11760	5600	10760	6900	20
500	500	490	7560	12320	6160	11320	7460	25
600	600	490	8120	12880	6720	11880	8020	30
700	500	490	8960	13720	7560	12720	8860	35
700	700	490	8960	13720	7560	12720	8860	38
800	800	490	10080	15680	8680	14680	9980	40
900	900*	490	11760	17360	10360	16360	11660	56
1000	1000*	490	14000	19600	12600	18600	13900	60

Размеры, мм				Масса без привода, кг
D	A	B	L	
100	100	100	490	11
125	150	150	490	14,3
160	200	200	490	15
200	200	200	490	15,4
250	250	250	490	16,5
315	300	300	490	18,7
400	400	400	490	22
500	500	500	490	27,5
600	600	600	490	33
630	800	800	490	43,5
800	800	800	490	44
1000	1000	1000	490	66

**КЛАПАНЫ типа КПУ-2 КВАДРАТНОГО СЕЧЕНИЯ С ПЕРЕХОДНИКАМИ КРУГЛОГО СЕЧЕНИЯ**  
 1-корпус; 2-электропривод; 3-лопатка; 4-теплоизолирующая вставка; 5-переходник

**КЛАПАНЫ типа КПУ-2 КВАДРАТНОГО СЕЧЕНИЯ**  
 \* - клапаны размером более 0,5 м выполняются в виде кассеты из нескольких клапанов.  
 \*\* - при установке клапана обязательно необходимо обеспечить доступ к приводу.  
 1 - КОРПУС; 2 - ЭЛЕКТРОПРИВОД; 3 - ЛОПАТКА;  
 4 - ТЕПЛОИЗОЛИРУЮЩАЯ ВСТАВКА



**КЛАПАНЫ типа КПУ-1М КРУГЛОГО СЕЧЕНИЯ**

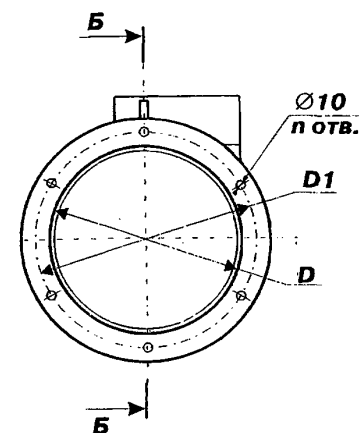
Размеры, мм				п, шт.	Цена, руб. /октябрь 2005г./ - исполнение «Н»					Масса без привода, кг
D	D <sub>1</sub>	D <sub>2</sub>	L		Огнезадерживающий			Дымоудаления		
					Электромагнитный привод с плавким предохранителем**	Эл. привод Вейлмо с возвратной пружиной и плавким предохранителем	Плавкий предохранитель с возвратной пружиной**	Эл. привод Вейлмо с возвратной пружиной	Электромагнитный привод**	
200	230	260	200	6	5320	10080	3920	9080	5220	6
225	255	285	200	6						6,5
250	280	310	250	6	5600	10360	4200	9360	5500	7
280	310	340	250	8						7,5
315	345	375	250	8	5880	10640	4480	9640	5780	8
355	385	415	250	8						8,5
400	430	460	260	8	6160	10920	4760	9920	6060	10
450	485	510	285	10						12
500	530	560	310	10	6440	11200	5040	10200	6340	13
560	590	620	340	12	6720	11480	5320	10480	6620	15
630	660	690	375	12	7560	12320	6160	11320	7460	17
710	740	770	415	12	8400	14560	7000	1356	8300	20

Для перехода на меньший диаметр клапана (от D=200 мм до D=160, 125, 100 мм) предусмотрены специальные насадки (переходники), размеры которых приведены на рисунке и в таблице и отмечены звездочкой \*.

Возможно изготовление и поставка клапанов других размеров по спецзаказу.

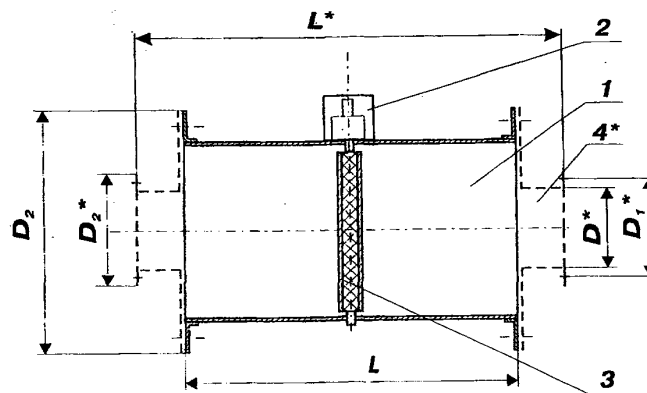
\*\* - при установке клапана обязательно необходимо обеспечить доступ к приводу.

1- корпус; 2 – электропривод; 3- лопатка; 4\* переходник



**ПАРАМЕТРЫ НАСАДКИ (ПЕРЕХОДНИКА)  
НА КЛАПАН типа КПУ-1М (D 200 мм)**

Размеры, мм				п, шт.	Масса без привода, кг
D*	D <sub>1</sub> *	D <sub>2</sub> *	L*		
100	130	160	300	4	1,0
125	155	185	300	4	1,5
160	190	220	300	6	2,0



**КЛАПАНЫ типа КПУ-2 КРУГЛОГО СЕЧЕНИЯ**

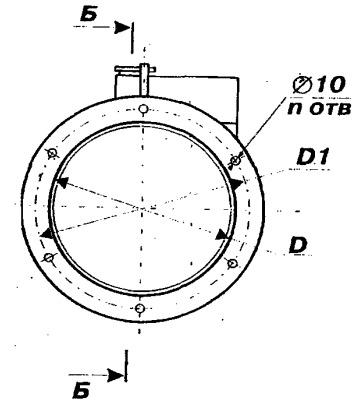
Размеры, мм					п, шт.	Цена, руб. /октябрь 2005г./ - исполнение «Н»					Масса без привода, кг
D	D <sub>1</sub>	D <sub>2</sub>	L <sub>1</sub>	L		Огнезадерживающий		Дымоудаления			
						Электромагнитный привод с плавким предохранителем**	Эл. привод Белито с возвратной пружиной и плавким предохранителем	Плавкий предохранитель с возвратной пружиной**	Эл. привод Белито с возвратной пружиной	Электромагнитный привод**	
200	230	260	200	410	6	6850				6750	9
225	255	285	200	420	6	7080	11668	5508	10668	6980	9,5
250	280	310	250	430	8	7120				7020	10
280	310	340	250	450	8	7250	11836	5676	10836	7150	10,5
315	345	375	250	470	8	7300				7200	11,5
355	385	415	250	490	8	7350	12034	5874	11034	7250	12,5
400	430	460	260	510	8	7413	12166	6006	11166	7313	13,5
450	485	510	285	535	8	7560	13240	6240	12240	7460	15
500	530	560	310	560	8	7822	14008	7008	13008	7722	16,5
560	590	620	340	590	12	8400	14680	7680	13680	8300	18,5
630	660	690	375	625	12	9030	15442	8442	14442	8930	21
710	740	770	415	665	12	9765	16180	9180	15180	9665	24

Для перехода на меньший диаметр клапана (от D=200 мм до D=160, 125, 100 мм) предусмотрены специальные насадки (переходники), размеры которых приведены на рисунке и в таблице и отмечены звездочкой\*.

Возможно изготовление и поставка клапанов других размеров по спецзаказу.

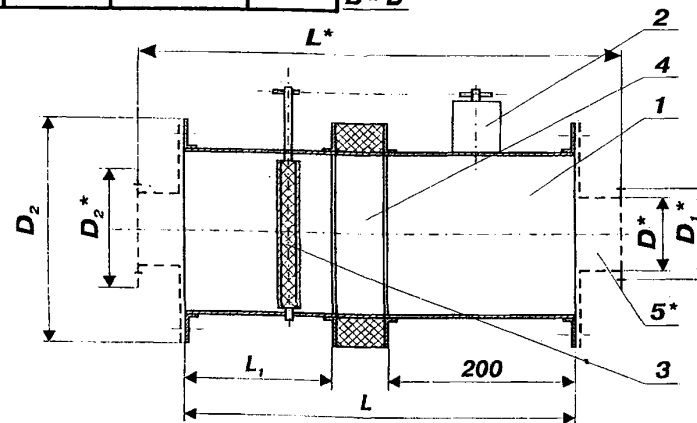
\*\* - при установке клапана обязательно необходимо обеспечить доступ к приводу.

**1- корпус; 2 – электропривод; 3- лопатка; 4- теплоизолирующая вставка; 5\*- переходник**



**ПАРАМЕТРЫ НАСАДКИ (ПЕРЕХОДНИКА) НА КЛАПАН типа КПУ-2 (D 200 мм)**

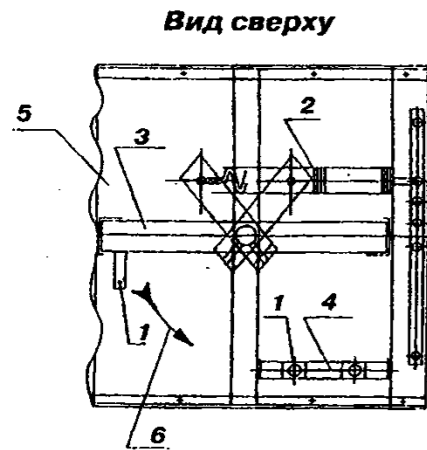
Размеры, мм				п, шт.	Масса без привода, кг
D*	D <sub>1</sub> *	D <sub>2</sub> *	L*		
100	130	160	510	4	1,0
125	155	185	510	4	1,5
160	190	220	510	6	2,0



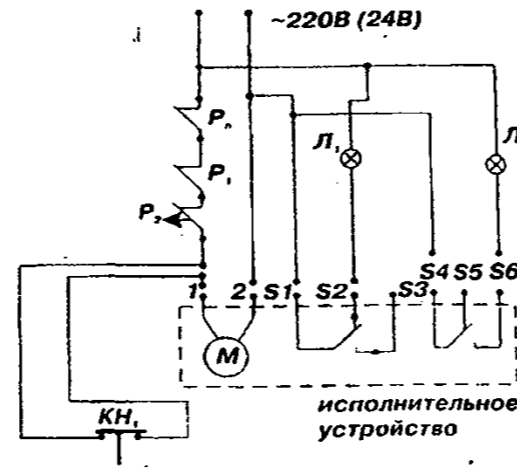


**КЛАПАН С ПЛАВКИМ ПРЕДОХРАНИТЕЛЕМ И ВОЗВРАТНОЙ ПРУЖИНОЙ**

электропривод фирмы "Белимо"



- 1 - болт;
- 2 - пружина;
- 3 - лопатка;
- 4 - плавкий предохранитель;
- 5 - кожух;
- 6 - направление вращения лопатки с поворотом на угол 90°.



*M* - электродвигатель исполнительного устройства;

*P<sub>1</sub>* - *P<sub>n</sub>* - контакты блока автоматики (в комплект поставки не входят);

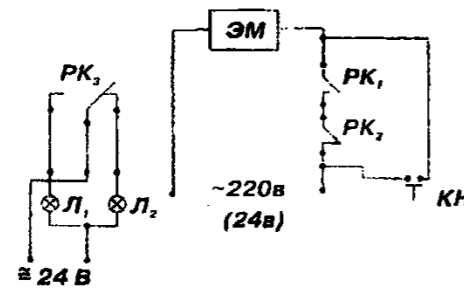
*Л<sub>1</sub>*; *Л<sub>2</sub>* - световые индикаторы положения лопаток клапана (в комплект поставки не входят);

*КН<sub>1</sub>* - кнопка контроля работоспособности клапана; рекомендуется устанавливать на стене под клапаном на высоте от пола 1,2 - 1,5 м (в комплект поставки не входит);

*P<sub>2</sub>* - плавкий предохранитель.

**УСТАНОВОЧНЫЕ СХЕМЫ МОНТАЖА КЛАПАНОВ**

электромагнитный привод



*ЭМ* - электромагнитный привод;

*РК<sub>1</sub>* - контакт блока автоматического пожаротушения (в комплект поставки не входит);

*РК<sub>2</sub>* - контакт реле времени (в комплект поставки не входит);

*РК<sub>3</sub>* - контакты концевого переключателя для сигнализации положения лопатки клапана ("закрыто" - "открыто", в комплект поставки не входит);

*КН* - кнопка дистанционного открытия клапана (в комплект поставки не входит);

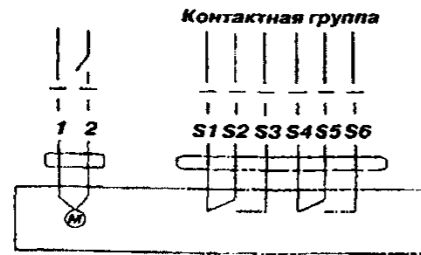
*Л<sub>1</sub>*; *Л<sub>2</sub>* - лампы сигнализации положения лопатки клапана (в комплект поставки не входят).

**ЭЛЕКТРИЧЕСКИЕ СХЕМЫ ПОДКЛЮЧЕНИЯ ИСПОЛНИТЕЛЬНЫХ УСТРОЙСТВ КЛАПАНА**

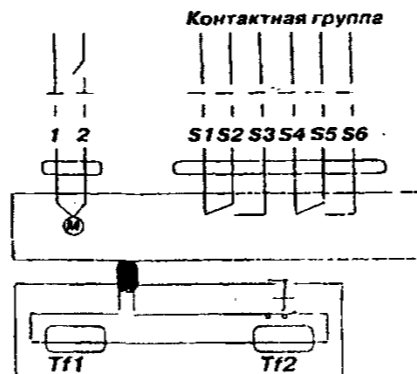
а) электропривод со встроенной возвратной пружиной фирмы "Белимо" (для противодымных клапанов)

б) электропривод со встроенной возвратной пружиной и плавким предохранителем в электроцепи фирмы "Белимо" (для огнезадерживающих клапанов)

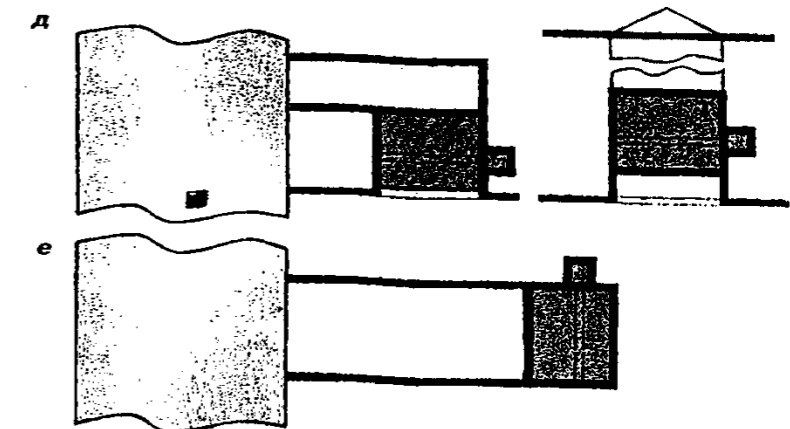
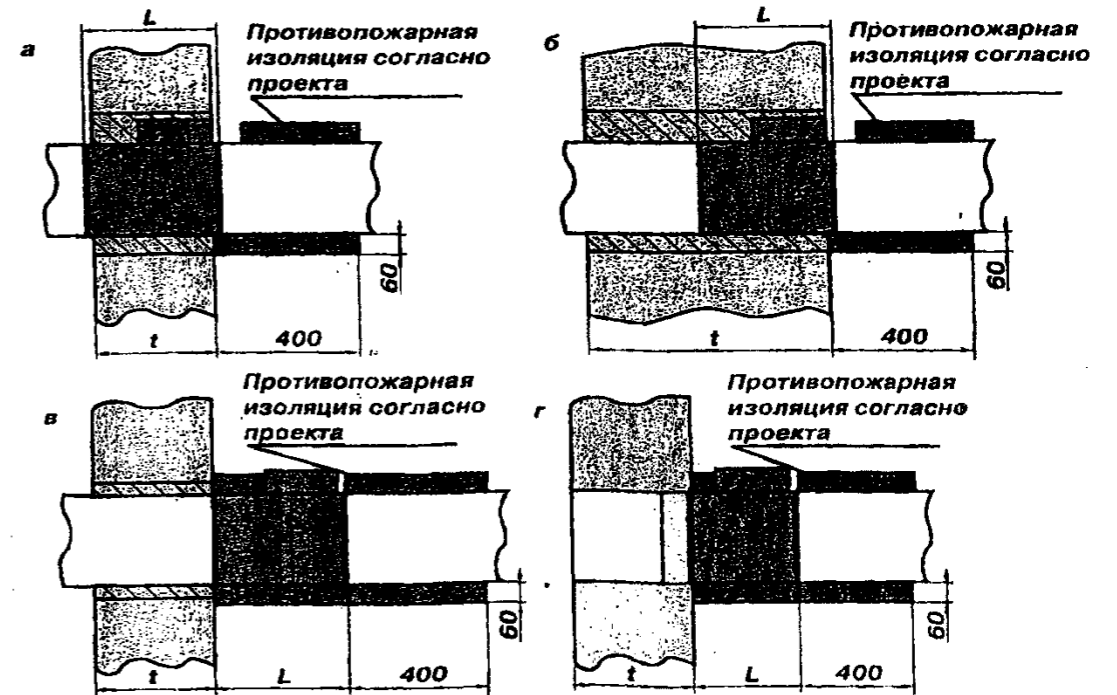
Электропривод  
BF-230 (BF-24) - до 18 Нм;  
AF-230-S (AF-24-S) - до 15 Нм  
NF-230-S - до 8 Нм



Электропривод  
BF-230 (BF-24)+BAE 72-S



Tf1 - внешний термодатчик 72°C;  
Tf2 - внутренний термодатчик 72°C.



**КЛАПАН ПРОТИВОПОЖАРНЫЙ ДЫМОУДАЛЕНИЯ типа КПД-4** предназначен для противодымной защиты зданий и сооружений различного назначения с целью удаления продуктов горения из помещений поэтажных коридоров, холлов, тамбуров и т.п. Клапан может устанавливаться в проемах ограждающих конструкций дымовых вытяжных каналов, а также на ответвлениях воздуховодов.

По функциональному назначению клапан может применяться в качестве противодымного согласно требованиям СНиП 2.04.05-91, СНиП 2.01.02-89, СНиП 21.01-97.

Клапан не подлежит установке в воздуховодах и каналах, помещений А и Б пожаровзрывоопасности, в местных отсосах пожаровзрывоопасных смесей, в системах которые перемещают среды, с агрессивностью по отношению к углеродистым сталям обыкновенного качества выше агрессивности атмосферного воздуха и с липкими и волокнистыми материалами, а также в тех системах, которые не подвергаются периодической очистке по установленному регламенту для предотвращения образования горючих отложений.

Клапан изготавливается для нужд народного хозяйства. Вид климатического исполнения УЗ по ГОСТ 15150.

**ЗАВОД-ИЗГОТОВИТЕЛЬ: ООО «ВЕЗА», г. МОСКВА**  
**ТУ 4863-020-40149153-99, СЕРТИФИКАТ СООТВЕТСТВИЯ №РОСС RU.ББ02.Н01638;**

Клапаны могут дополнительно комплектоваться –  
 декоративной установочной решеткой

**ЛИЦЕНЗИЯ № УП001.В03028; СЕРТИФИКАТ ПОЖАРНОЙ БЕЗОПАСНОСТИ №ССПБ.RU. УП001.В03028**

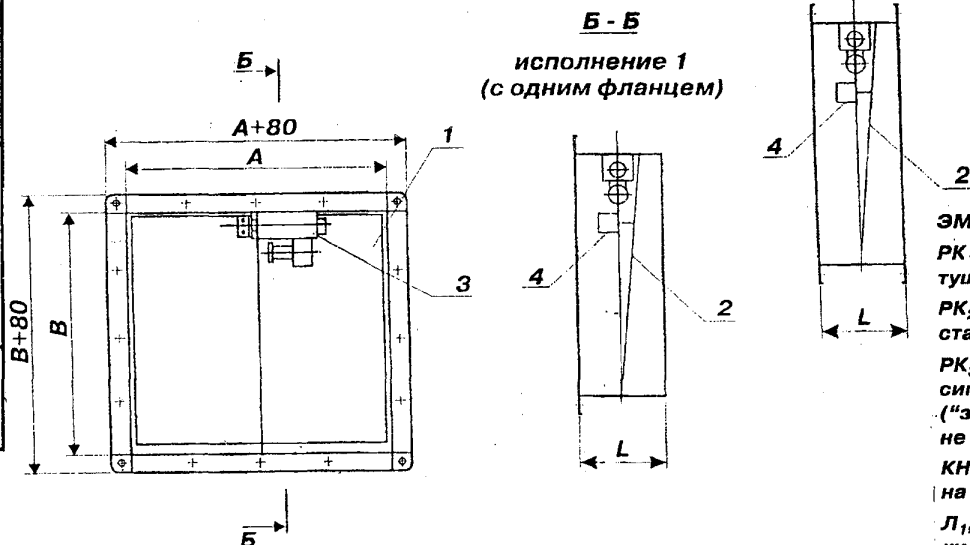
Предел огнестойкости, минут	от EI 30 до EI 60
Привед. сопротивление дымогазопроницанию при температуре 20°C в закрытом положении клапана, кг <sup>-1</sup> м <sup>-1</sup>	8000/F <sub>кл</sub>
Инерционность срабатывания, сек	2
Номинальное напряжение, В	24 или 220
Потребляемая мощность, Вт	19

где, F<sub>кл</sub> - площадь проходного сечения клапана, м<sup>2</sup>.  
 Клапан размером 700x500 аналог КДМ-2. Клапан монтируется только в вертикальном положении с верхним размещением исполнительного устройства. Клапаны изготавливаются с одним фланцем (стеновой вариант) или с двумя (канальный вариант) если при заказе не оговорено, то клапан изготавливается с двумя фланцами.

\* стандартное исполнение

Размеры, мм		Цена, руб. /октябрь 2005г./	
Длина А	Высота В	Эл. привод Belimo – L=200 мм	Электромагнитный привод с возвратной пружиной - L=160 мм
500	400	9640	4040
400	400		
500*	500*		
600	600		
500*	700*		
700*	500*		
700	700	11470	5870
800	800		
900	900		
1000	1000		

- 1- корпус; 2- лопатка;
- 3- электромагнитный привод;
- 4- конечный выключатель



**ЭМ** - электромагнитный привод;  
**PK<sub>1</sub>** - контакт блока автоматического пожаротушения (в комплект поставки не входит);  
**PK<sub>2</sub>** - контакт реле времени (в комплект поставки не входит);  
**PK<sub>3</sub>** - контакты концевой переключателя для сигнализации положения лопатки клапана ("закрыто" - "открыто", в комплект поставки не входит);  
**KN** - кнопка дистанционного открытия клапана (в комплект поставки не входит);  
**L<sub>1</sub>; L<sub>2</sub>** - лампы сигнализации положения лопатки клапана (в комплект поставки не входят).

**КЛАПАН ДЫМОУДАЛЕНИЯ ПОЭТАЖНЫЙ типа КДП-5А** предназначен для открывания проема шахты дымоудаления на этаже возникновения пожара (рис 1).

**Клапан КДП-5А-01** применяется в системе дымоудаления **ГАПУ-2** и комплектуется металлическим ограждением (рис.2) и ящиком управления **ШУ УХЛ4** (рис. 3 и 4); схема электрическая принципиальная (рис. 5);

**Клапан КДП-5А-02** применяется в системе дымоудаления **ППСДУ-32** и комплектуется металлическим ограждением (рис.2); схема электрическая принципиальная (рис. 6);

**Клапан КДП-5А-03** применяется в системе дымоудаления **ППСДУ-34** и комплектуется металлическим ограждением (рис.2); схема электрическая принципиальная (рис. 7);

Эксплуатация клапанов осуществляется в соответствии с требованиями **СНиП 2.04.05-91**. Клапан предназначен для эксплуатации в закрытых помещениях с искусственно регулируемым климатическими условиями. Вид климатического исполнения **УХЛ4** по **ГОСТ 15150**.

**Нормальные значения климатических факторов внешней среды при эксплуатации клапана:**

- окружающая среда не должна содержать агрессивных паров и газов в концентрациях, разрушающих металлы и изоляцию;
- предельные рабочие температуры окружающего воздуха: *от плюс 40 °С до плюс 1 °С*;
- средняя относительная влажность воздуха не более **90%** при температуре **20°С**.

**Клапан не подлежит установке в воздуховодах и каналах:** - помещений **А** и **Б** пожаровзрывоопасности;

- местных отсосов пожаровзрывоопасных смесей;

- в местах, не подвергаемых периодической очистке по установленному регламенту для предотвращения горючих отложений.

**ЗАВОДЫ-ИЗГОТОВИТЕЛИ:** ОАО «МЭЛ», г. МОСКВА; ОАО «МОВЕН», г. МОСКВА; ФГУП «160 ЭМЗ», г. МОСКВА

**ТУ 400-28-154-90 КОД по ОКП 34 3184**

**СЕРТИФИКАТ СООТВЕТСТВИЯ №РОСС RU.ББ02.Н01592; СЕРТИФИКАТ ПОЖАРНОЙ БЕЗОПАСНОСТИ №ССПБ.RU. УП001.В02947**

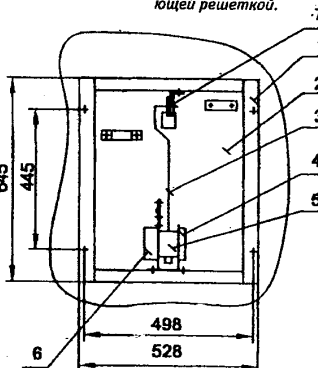
**ТЕХНИЧЕСКИЕ ХАРАКТЕРИСТИКИ:**

**ЦЕНА КЛАПАНОВ ДЫМОУДАЛЕНИЯ ПОЭТАЖНЫХ типа КДП-5А**

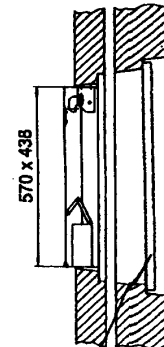
Установочные размеры клапана, мм	<b>570x438</b>
Габаритные размеры клапана, мм	<b>645x528</b>
Предел огнестойкости закрытого клапана со стороны канала дымоудаления, мин	<b>30 (Е 30)</b>
Сопротивление воздухопроницанию (газопроницанию) в закрытом положении клапана, 1/кг м	<b>4 x 10<sup>4</sup></b>
Инерционность срабатывания, сек.	<b>1</b>
Тяговое усилие электромагнита электропривода, кг с	<b>0,64</b>
Напряжение электропривода, В	<b>220±22</b>
Потребляемый ток электропривода, А	<b>2,8</b>
Масса клапана, кг	<b>13,5</b>
Габаритные размеры ограждения (L x H), мм	<b>650x650</b>
Масса ограждения, кг	<b>4,5</b>
Удельная масса, кг/А	<b>4,82</b>
Импульс подачи напряжения, сек	<b>4</b>
Площадь проходного сечения, м <sup>2</sup>	<b>0,2</b>

ОАО «МЭЛ», г. МОСКВА	Цена, руб. с НДС (01.01.06г.) КДП 5А-01 (ГАПУ-2)	<b>2 042</b>
	Цена, руб. с НДС (01.01.06г.) КДП 5А-02 (ППСДУ-32)	<b>2 140</b>
	Цена, руб. с НДС (01.01.06г.) КДП 5А-03 (ППСДУ-34)	<b>2 140</b>
	Ограждение металлическое для КДП-5А типа Р9, Р10	<b>472</b>

Примечание: клапан КДП-5А дополнительно может быть укомплектован декоративно-ограждающей решеткой.



- 1 – корпус
- 2 – крышка
- 3 – дистанционное замковое устройство
- 4 – колодки присоединительные (КДП5А УХЛ4-01) или блок зажимов (КДП5А УХЛ4-02, КДП5А УХЛ4-03) – показаны условно
- 5 – электропривод
- 6 – выключатели (КДП5А УХЛ4-01) или плата печатная, сигнализаторами (КДП5А УХЛ4-02, КДП5А УХЛ4-03) показаны условно
- 7 – блокировочный болт



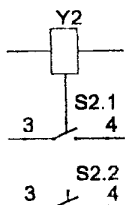
Ограждение решетчатое металлическое  
Р9 или Р10 ТУ400-28-51-74

Ящик ШУ УХЛ5А-01 заказывается отдельно. по цене - 1830руб с НДС (01.01.06г.)

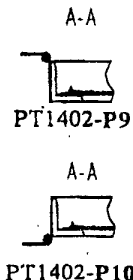
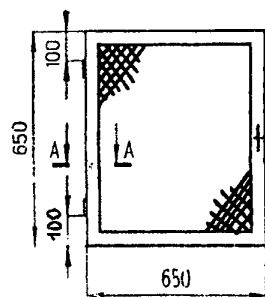
**ЭЛЕКТРИЧЕСКАЯ СХЕМА КДП 5А-01**

Y2 – электромагнит

S2.1; S2.2 – выключатель ВПК 2010



ОГРАЖДЕНИЕ МЕТАЛЛИЧЕСКОЕ  
ДЛЯ КДП-5А.



**ЭЛЕКТРИЧЕСКАЯ СХЕМА КДП 5А-02**

VD1; VD2 Диод КД 510

VD3 Диод КД 202К

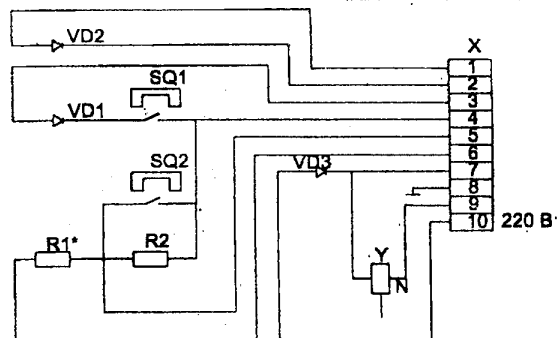
SQ1; SQ2 Сигнализатор магнитоконтактный СМК-1

R1\* Резистор МЛТ-0,25-3,9 кОм±5%

R2 Резистор МЛТ-0,25-2 кОм±5%

Y Электропривод

X Блок зажимов Б324-4П25-В/В У3-10



**ЭЛЕКТРИЧЕСКАЯ СХЕМА КДП 5А-03**

VD1; VD2 Диод КД 510

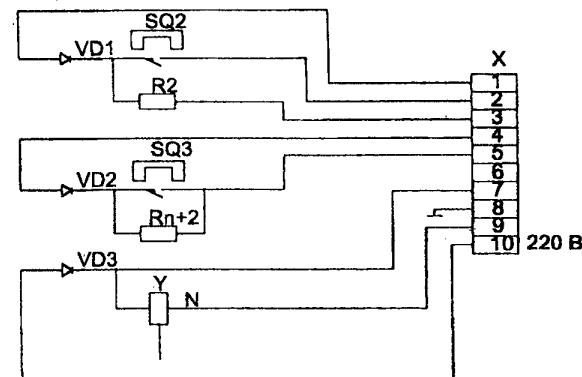
VD3 Диод КД 202К

SQ2; SQ3 Сигнализатор магнитоконтактный СМК-1

Rn+2; R2 Резистор МЛТ-0,25-2 кОм±5%

Y Электропривод

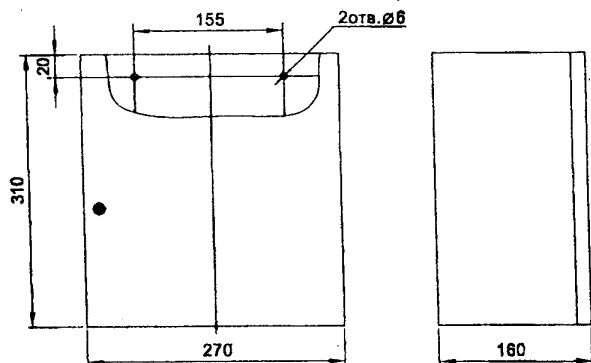
X Блок зажимов Б324-4П25-В/В У3-10



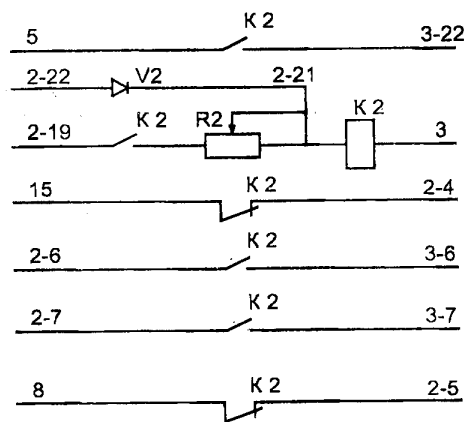
**КОНСТРУКТИВНАЯ СХЕМА ЯЩИКА  
УПРАВЛЕНИЯ ШУ УХЛ5А-01**

Ящик управления предназначен для подачи питания в цепь электромагнита клапана дымоудаления КДП 5А-01 и пуска вытяжных вентиляторов, а также для распайки приводов цепей пожарной сигнализации.

**Ящик ШУ УХЛ5А-01 заказывается отдельно.**



**ЭЛЕКТРИЧЕСКАЯ СХЕМА ящика управления ШУ УХЛ5А-01**



Обозначения на схеме:

R2 – резистор ПЭВР-10-200м ±10%

V2 – диод КД 2021

K2 – реле 36В, 50 Гц

2-19	1
	2
	3
2	4
	5
	6
	7
	8
	9
	10
	1
	2
2-5	3
15	4
2-6	5
2-7	6
3-6	7
3-7	8
8	9
N	10
	1
	2
2-4	3
	4
2-21	5
2-22	6
5	7
3-22	8
2	9
3	10

### 1.1.8. КЛАПАН ДЫМОУДАЛЕНИЯ типа КПДТ-1

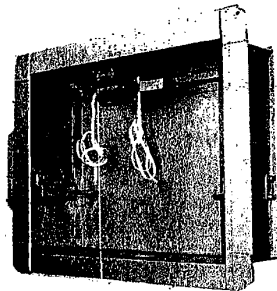
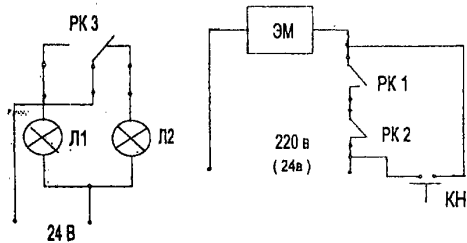
29

**КЛАПАНЫ ДЫМОУДАЛЕНИЯ** типа **КПДТ-1ВМ** (с **электро**механическим приводом) и **КПДТ-1ЭМ** (с **электро**магнитным приводом) применяются в соответствии со **СНиП 2.04.05-91, НПБ 241 97** и могут устанавливаться в проемах, ограждающих конструкций дымовых вытяжных и воздухоприточных каналов, а также в ответвлениях воздуховодов производственных, общественных, жилых, административных и других помещений, (кроме категорий **А и Б по взрывопожарной опасности по НПБ 105 95**) и служат для удаления возникающих при пожаре высокотемпературных дымогазовоздушных смесей из помещений, поэтажных коридоров, холлов, тамбуров т.п. **КЛАПАНЫ ПОСТАВЛЯЮТСЯ В СБОРЕ**

<b>КЛАПАН ДЫМОУДАЛЕНИЕ КПДТ-1ЭМ</b>								<b>КЛАПАН ДЫМОУДАЛЕНИЕ КПДТ-1ВМ</b>							
<b>УСЛОВИЯ ЭКСПЛУАТАЦИИ: Температура окружающей среды от минус 40°С до плюс 40°С</b>															
<b>Относительная влажность воздуха до 80% при температуре плюс 20°С</b>															
<b>Категории размещения по ГОСТ 15150, умеренный климат (У), 3 категория размещения</b>															
<b>ТУ 4863-002-0461458-2004</b>								<b>КОД по ОКП 48 6363</b>							
<b>Привод электромагнитный</b>								<b>Привод электро</b> механический « <b>BELIMO</b> » серии <b>VF</b> или <b>BLF</b>							
<b>КЛАПАНЫ ИЗГОТАВЛИВАЮТСЯ В ДВУХ ИСПОЛНЕНИЯХ: 01 – СТЕНОВОЕ ОДНОФЛАНЦЕВОЕ; 02 - ТИПОВОЕ ДВУХФЛАНЦЕВОЕ</b>															
<b>Предел огнестойкости – Е 60 (1 час)</b>															
<b>Приведенное сопротивление дымогазопроницанию при 20°С в закрытом положении клапана кг<sup>1</sup> м<sup>1</sup> – 8000/Ф<sub>кл</sub></b>															
<b>Номинальное напряжение – 24В или 220В</b>															
<b>Инерционность срабатывания – 5 сек</b>								<b>Инерционность срабатывания – 20 сек</b>							
<b>ЦЕНА без НДС /01.09.05Г./</b>															
300x300	400x400	500x500	600x600	700x700	800x800	900x900	1000x1000	300x300	400x400	500x500	600x600	700x700	800x800	900x900	1000x1000
-4800	-5100	-5300	5800	6010	8200	10260	-12490	-10900	-11200	-11275	-11470	-11980	-14300	-15950	-18150

**ЗАВОД-ИЗГОТОВИТЕЛЬ: ЗАО «АЭРОМАШ», г. СТЕРЛИТАМАК**  
**СЕРТИФИКАТ ПОЖАРНОЙ БЕЗОПАСНОСТИ №СССПБ.RU. УП001.В04122**

**КПДТ-1ЭМ**



1. ЭМ электромагнит
2. PK1 контакт блока автоматического пожаротушения
3. PK2 контакт реле времени
4. КН кнопка дистанционного открытия клапана
5. PK3 контакты концевого переключателя
6. Л1, Л2 лампы сигнализации положения лопатки клапана

Примечание электрооборудование позиции 2,3,4,6 в комплект поставки не входят.

**КПДТ-1ВМ**

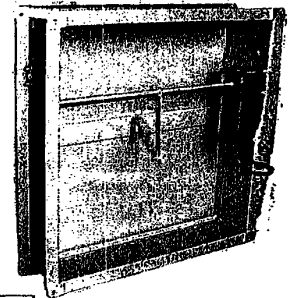
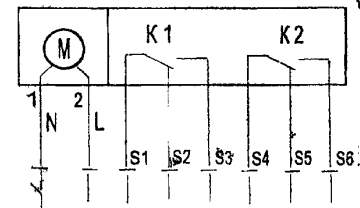


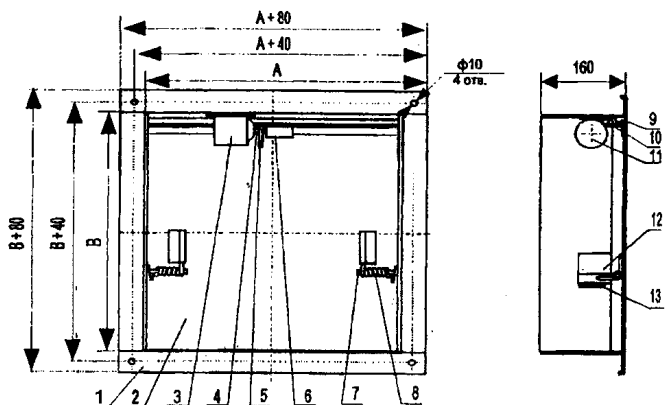
Схема подключения электропривода "BELIMO" (серии VF или BLF)

Примечание: При отсутствии напряжения в цепи электродвигателя – заслонка открыта.  
 Переключатели K1 и K2 входят в состав привода.

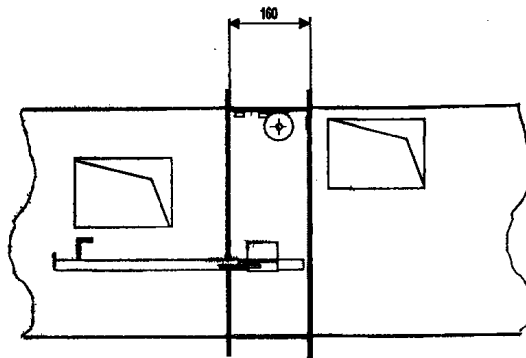
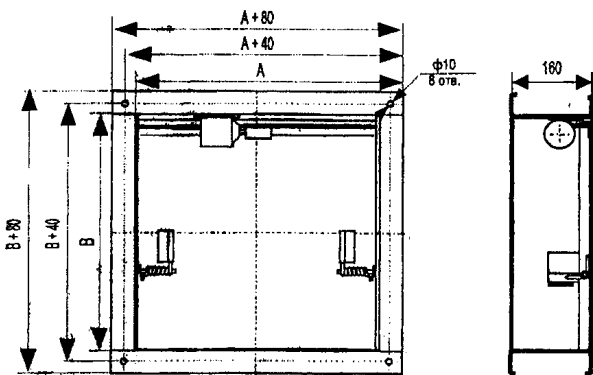
# Клапан ДЫМОУДАЛЕНИЯ С ЭЛЕКТРОМАГНИТНЫМ ПРИВОДОМ КПДТ-1 ЭМ

" Живое" сечение клапанов с электромагнитом

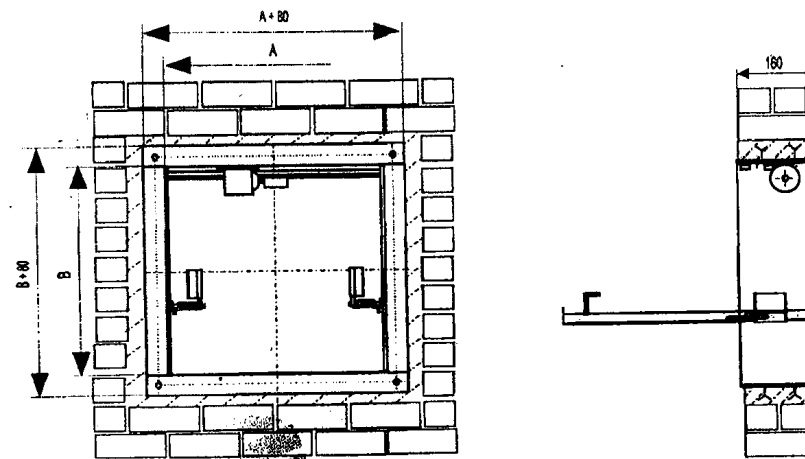
Исполнение 01 стеновое однофланцевое



Исполнение 02 стеновое двухфланцевое



Варианты установки клапанов КПДТ-1 ЭМ



- 1 корпус клапана; 2 заслонка; 3 электропривод; 4 сердечник электромагнита; 5 рычаг;
- 6 регулируемая скоба; 7 ось поворота заслонки; 8 пружина; 9 уплотнитель;
- 10 концевой выключатель; 11 рычаг; 12 кронштейн; 13 амортизатор.

S, м <sup>2</sup>	A, мм															
	300	350	400	450	500	550	600	650	700	750	800	850	900	950	1000	
B	300	0,09	0,10	0,12	0,13	0,15	0,16	0,18	0,19	0,21	0,22	0,24	0,25	0,27	0,28	0,30
350	0,1	0,12	0,14	0,15	0,17	0,19	0,21	0,22	0,24	0,26	0,28	0,30	0,31	0,33	0,36	
400	0,12	0,14	0,16	0,18	0,20	0,22	0,24	0,26	0,28	0,30	0,32	0,34	0,36	0,38	0,40	
450	0,13	0,15	0,18	0,20	0,22	0,24	0,27	0,29	0,31	0,33	0,36	0,38	0,40	0,42	0,45	
500	0,15	0,17	0,20	0,22	0,25	0,27	0,30	0,32	0,35	0,37	0,40	0,42	0,45	0,47	0,50	
550	0,16	0,19	0,22	0,24	0,27	0,30	0,33	0,35	0,38	0,42	0,42	0,46	0,49	0,52	0,55	
600	0,18	0,21	0,24	0,27	0,30	0,33	0,36	0,38	0,42	0,45	0,48	0,51	0,54	0,57	0,60	
650	0,19	0,22	0,26	0,29	0,32	0,35	0,39	0,41	0,45	0,48	0,52	0,55	0,58	0,61	0,65	
700	0,21	0,24	0,28	0,31	0,36	0,38	0,42	0,45	0,49	0,52	0,56	0,59	0,63	0,66	0,70	
750	0,22	0,26	0,30	0,33	0,37	0,41	0,45	0,48	0,52	0,56	0,60	0,63	0,67	0,71	0,75	
800	0,24	0,28	0,32	0,36	0,40	0,44	0,48	0,51	0,56	0,60	0,64	0,68	0,72	0,76	0,80	
850	0,25	0,29	0,34	0,38	0,42	0,46	0,51	0,54	0,59	0,63	0,68	0,72	0,76	0,80	0,85	
900	0,27	0,31	0,36	0,40	0,45	0,49	0,52	0,58	0,63	0,67	0,72	0,76	0,81	0,85	0,90	
950	0,28	0,38	0,38	0,42	0,47	0,52	0,57	0,61	0,66	0,71	0,76	0,80	0,85	0,90	0,96	
1000	0,30	0,36	0,40	0,45	0,50	0,55	0,60	0,64	0,70	0,75	0,80	0,85	0,90	0,95	1,0	

# Клапан ДЫМОУДАЛЕНИЯ С ЭЛЕКТРОМЕХАНИЧЕСКИМ ПРИВОДОМ КПДТ-1 ВМ

Живое сечение клапана КПДТ -1МВ

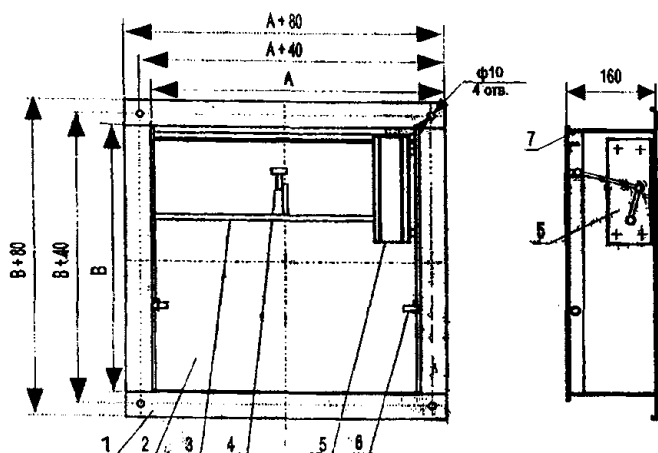


Схема конструкции клапана КПДТ 1 МВ.  
Габаритные и присоединительные размеры.  
1 - корпус клапана, 2 заслонка, 3 ось, 4 тяга, 5 электропривод, 6 ось поворота заслонки, 7 уплотнитель,

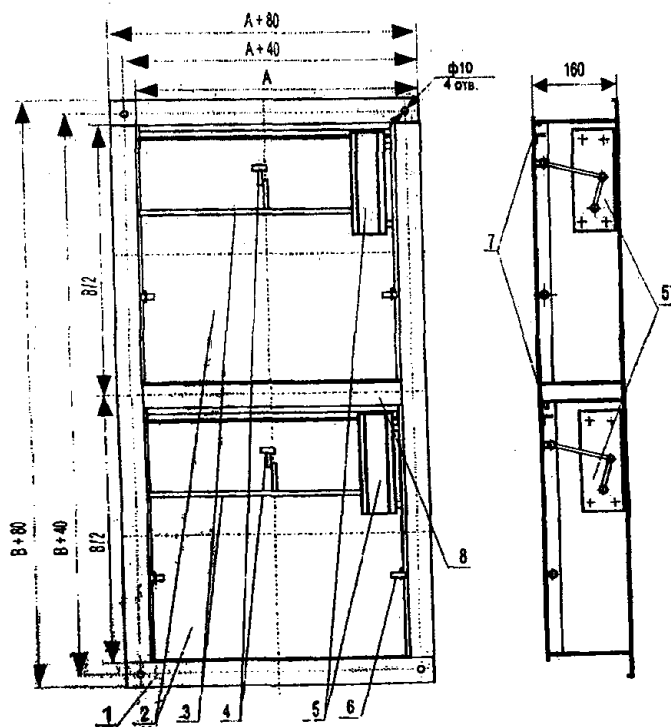
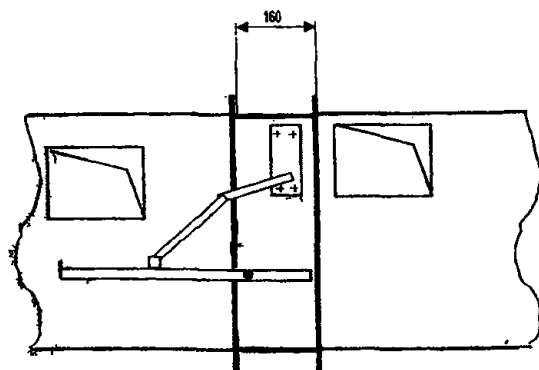


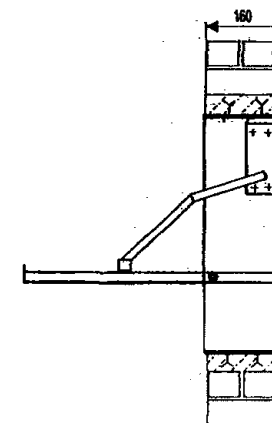
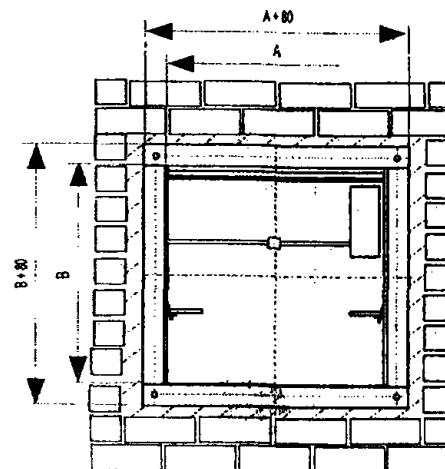
Схема конструкции клапана КПДТ 1 МВ  
в 2 секционном исполнении.  
Габаритные и присоединительные размеры.  
1 - корпус клапана, 2 заслонка, 3 ось, 4 тяга, 5 электропривод, 6 ось поворота заслонки, 7 уплотнитель, 8 переключатель.

Высота "В"	Ширина "А"																			
	300	350	400	450	500	550	600	650	700	750	800	850	900	950	1000	1050	1100	1150	1200	1250
300	0,072	0,087	0,101	0,116	0,130	0,145	0,159	0,174	0,188	0,203	0,217	0,202	0,216	0,230	0,244	0,258	0,272	0,286	0,300	0,314
350	0,087	0,104	0,121	0,138	0,155	0,172	0,189	0,206	0,223	0,240	0,257	0,244	0,260	0,277	0,293	0,320	0,346	0,373	0,399	0,426
400	0,102	0,122	0,141	0,160	0,180	0,200	0,219	0,239	0,258	0,278	0,297	0,285	0,304	0,323	0,342	0,361	0,380	0,399	0,418	0,437
450	0,117	0,139	0,161	0,183	0,205	0,227	0,249	0,271	0,293	0,315	0,337	0,327	0,348	0,370	0,391	0,413	0,434	0,456	0,477	0,499
500	0,132	0,157	0,181	0,205	0,230	0,255	0,279	0,304	0,328	0,353	0,377	0,368	0,392	0,416	0,440	0,464	0,488	0,512	0,536	0,560
550	0,147	0,174	0,201	0,228	0,255	0,283	0,309	0,337	0,363	0,390	0,417	0,410	0,436	0,463	0,489	0,516	0,542	0,569	0,595	0,622
600	0,162	0,192	0,221	0,250	0,280	0,310	0,339	0,369	0,398	0,428	0,457	0,451	0,480	0,509	0,538	0,567	0,596	0,625	0,654	0,683
650	0,177	0,209	0,241	0,273	0,305	0,337	0,369	0,402	0,433	0,465	0,497	0,493	0,524	0,556	0,587	0,619	0,650	0,682	0,713	0,745
700	0,192	0,227	0,261	0,295	0,330	0,365	0,399	0,434	0,468	0,503	0,498	0,534	0,568	0,602	0,636	0,670	0,704	0,738	0,772	0,806
750	0,207	0,244	0,281	0,318	0,355	0,392	0,429	0,466	0,467	0,503	0,538	0,576	0,612	0,648	0,685	0,722	0,758	0,795	0,831	0,868
800	0,222	0,262	0,301	0,340	0,380	0,388	0,426	0,464	0,502	0,540	0,578	0,617	0,656	0,695	0,734	0,773	0,812	0,844	0,882	0,920
850	0,213	0,254	0,294	0,335	0,375	0,416	0,456	0,497	0,537	0,578	0,618	0,659	0,699	0,740	0,780	0,821	0,861	0,902	0,942	0,983
900	0,228	0,271	0,314	0,357	0,400	0,443	0,486	0,529	0,572	0,615	0,658	0,701	0,744	0,787	0,830	0,873	0,916	0,959	1,002	1,045
950	0,243	0,289	0,334	0,380	0,425	0,471	0,516	0,562	0,607	0,653	0,698	0,744	0,789	0,835	0,880	0,926	0,971	1,017	1,062	1,108
1000	0,258	0,306	0,354	0,402	0,450	0,498	0,546	0,594	0,642	0,690	0,738	0,786	0,834	0,882	0,930	0,978	1,026	1,075	1,121	1,168
1050	0,273	0,324	0,374	0,425	0,475	0,526	0,576	0,627	0,677	0,728	0,778	0,829	0,879	0,930	0,980	1,031	1,083	1,133	1,180	1,228
1100	0,288	0,341	0,394	0,447	0,500	0,553	0,606	0,659	0,712	0,765	0,818	0,871	0,924	0,977	1,030	1,083	1,136	1,191	1,243	1,295
1150	0,303	0,359	0,414	0,470	0,525	0,581	0,636	0,692	0,747	0,803	0,858	0,914	0,972	1,028	1,085	1,143	1,197	1,251	1,305	1,358
1200	0,318	0,376	0,434	0,492	0,550	0,608	0,666	0,724	0,782	0,840	0,898	0,956	1,017	1,078	1,139	1,199	1,258	1,311	1,368	1,420
1250	0,333	0,394	0,454	0,515	0,575	0,636	0,696	0,757	0,817	0,878	0,938	0,999	1,062	1,125	1,187	1,249	1,311	1,371	1,430	1,488

0000	одностворчатый с одним приводом
0000	двухстворчатый (две секции по ширине) с двумя приводами
0000	двухстворчатый (две секции по высоте) с двумя приводами
0000	трехстворчатый (три секции по высоте) с тремя приводами



Варианты установки клапанов КПДТ 1 МВ



**КЛАПАН ПРОТИВОПОЖАРНЫЙ КОМБИНИРОВАННЫЙ типа КП-Ф1** предназначен для блокирования распространения пожара по каналам, (воздуховодам, коллекторам, шахтам) систем вентиляции и кондиционирования, для противопожарной защиты проемов в ограждающих строительных конструкциях помещений, а также для открытия проемов в каналах систем вытяжной противодымной вентиляции зданий и сооружений различного назначения.

По функциональному назначению клапан может применяться в качестве огнезадерживающего, так и дымоудаления согласно требованиям СНиП 2.04.05-91. Клапан оснащен автоматически и дистанционно управляемым приводом, обеспечивающим срабатывание клапана вне зависимости от пространственной ориентации плоскости его установки.

Клапан предназначен для эксплуатации в закрытых помещениях с искусственно регулируемыми климатическими условиями. Вид климатического исполнения УХЛ4 по ГОСТ 15150.

Нормальные значения климатических факторов внешней среды при эксплуатации клапана:

- окружающая среда не должна содержать агрессивных паров и газов в концентрациях, разрушающих металлы и изоляцию;
- предельные рабочие температуры окружающего воздуха: /от плюс 35°С до плюс 4°С/;
- средняя относительная влажность воздуха не более 80% при температуре 25°С.

**ЗАВОД-ИЗГОТОВИТЕЛЬ: ОАО «МОВЕН», г. МОСКВА**

**ТУ 4854-004-18160980-00; СЕРТИФИКАТ СООТВЕТСТВИЯ №РОСС RU.ББ02.Н00786**

**СЕРТИФИКАТ ПОЖАРНОЙ БЕЗОПАСНОСТИ №ССПБ.RU. УП001.В01503**

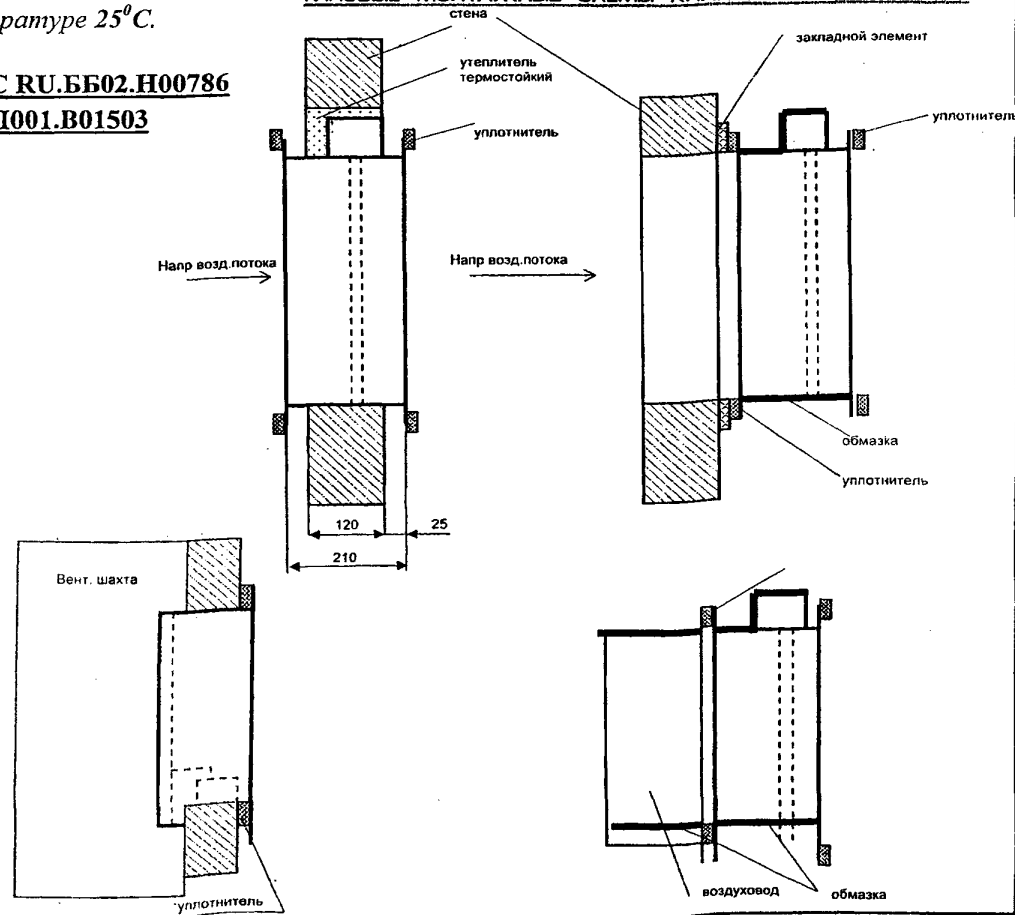
**ТЕХНИЧЕСКИЕ ХАРАКТЕРИСТИКИ:**

Предел огнестойкости, час- в режиме дымоудаления - в режиме огнезадерживающего	1,5 (Е 90) 1,5 (ЕI 90)
Приведенное сопротивление дымогазопроницанию при температуре 20°С в закрытом положении клапана, 1/кг м³	3 x 10 <sup>5</sup>
Инерционность срабатывания, сек.	30
Вероятность безотказного срабатывания	0,999
Номин. напряжение переменного тока частотой 50 Гц: - для питания автоматического привода клапана, В - для питания цепей контроля положения заслонки, В	220
	12...220
Мощность автоматического привода, Вт - электромагнитный и электрический ДСРК - электромеханический «VELIMO»	22
	по паспорту
Масса клапана в зависимости от типоразмерного ряда поперечного сечения, кг - не менее - не более	4,0
	80,0

Клапан не подлежит установке в воздуховодах и каналах:

- помещений А и Б пожаровзрывоопасности;
  - местных отсосов пожаровзрывоопасных смесей;
- в местах, не подвергаемых периодической очистке по установленному регламенту для предотвращения горючих отложений.

**ТИПОВЫЕ МОНТАЖНЫЕ СХЕМЫ КЛАПАНА ФАЕР-1-0100.00**

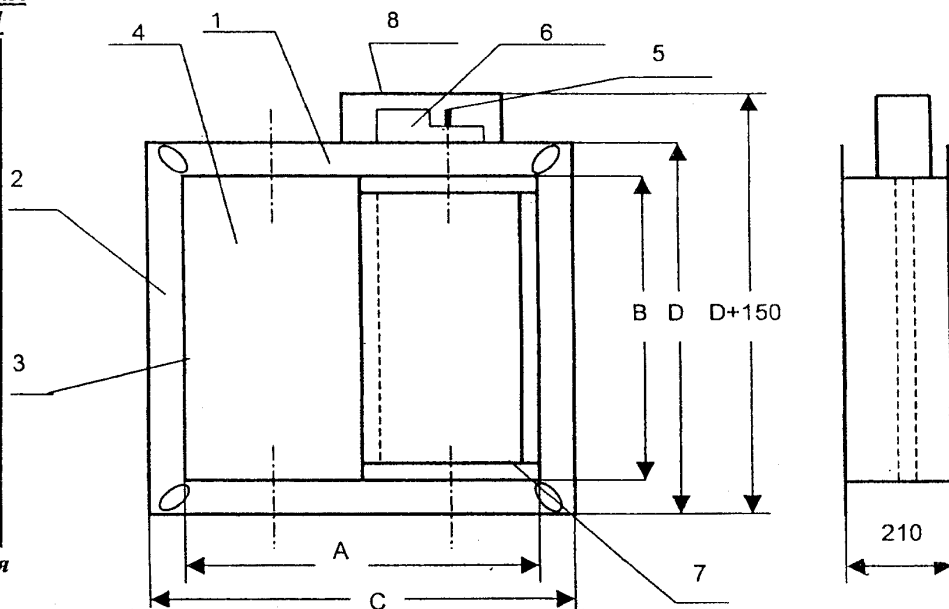




**ТИПОРАЗМЕРНЫЙ РЯД УСЛОВНЫХ ВНУТРЕННИХ И УСТАНОВОЧНЫХ РАМЕРОВ ПОПЕРЕЧНОГО СЕЧЕНИЯ КЛАПАНА (канальный) КП-Ф1**

Обозначение клапана	Внутренний размер поперечного сечения А х В, мм	Установочные размеры клапана D х C х L
ФАЕР-01.00.00.01	150 х 150	230х230х210
ФАЕР-01.00.00.02	200 х 200	280х280х210
ФАЕР-01.00.00.03	250 х 250	330х330х210
ФАЕР-01.00.00.04	300 х 300	380х380х210
ФАЕР-01.00.00.05	400 х 400	480х480х210
ФАЕР-01.00.00.06	500 х 500	580х580х210
ФАЕР-01.00.00.07	600 х 600	680х680х210
ФАЕР-01.00.00.08	700 х 700	780х780х210
ФАЕР-01.00.00.09	800 х 800	880х880х210
ФАЕР-01.00.00.10	1000 х 1000	1080х1080х210
ФАЕР-01.00.00.11	1200 х 1200	1280х1280х210
ФАЕР-01.00.00.12	1500 х 1500	1580х1580х210

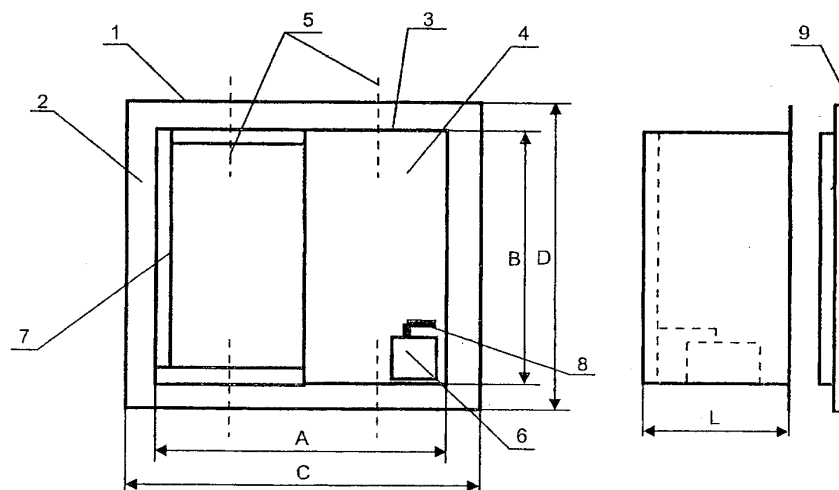
1- корпус; 2- присоединительные фланцы; 3- термоуплотнительная лента; 4- заслонка; 5- ось заслонки; 6- привод; 7- тепловой мостик



**ТИПОРАЗМЕРНЫЙ РЯД УСЛОВНЫХ ВНУТРЕННИХ И УСТАНОВОЧНЫХ РАМЕРОВ ПОПЕРЕЧНОГО СЕЧЕНИЯ КЛАПАНА (стенового типа) КП-Ф1**

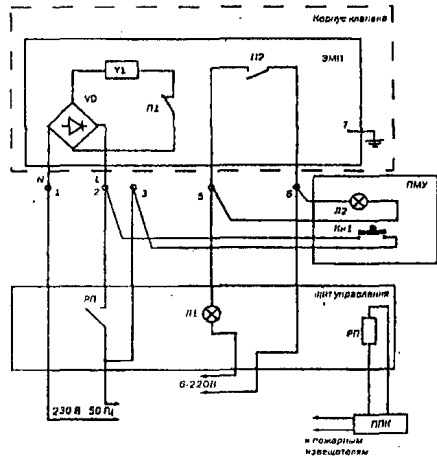
Обозначение клапана	Внутренний размер поперечного сечения А х В, мм	Установочные размеры клапана D х C х L
ФАЕР-01.00.00.04	300 х 300	420х420х250
ФАЕР-01.00.00.05	400 х 400	520х520х250
ФАЕР-01.00.00.06	500 х 500	620х620х250
ФАЕР-01.00.00.07	600 х 600	720х720х250
ФАЕР-01.00.00.08	700 х 700	820х820х250
ФАЕР-01.00.00.09	800 х 800	920х920х250
ФАЕР-01.00.00.10	1000 х 1000	1120х1120х250

1- корпус; 2- присоединительные фланцы; 3- термоуплотнительная лента; 4- заслонка; 5- ось заслонки; 6- привод; 7- нащельник; 8- тяга; 9- декоративная решетка



**КЛАПАН ПРОТИВОПОЖАРНЫЙ КОМБИНИРОВАННЫЙ КП-Ф1**

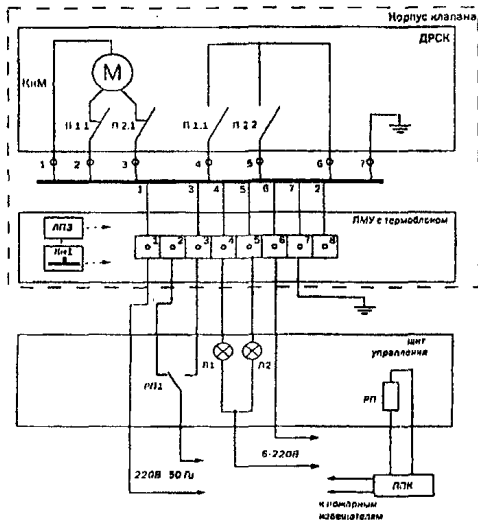
**ЭЛЕКТРИЧЕСКАЯ СХЕМА ПОДКЛЮЧЕНИЯ ПРИВОДА электромагнитный**



- Y1 электромагнит привода;
- VD выпрямитель
- П1, П2 концевые выключатели;
- Л1, Л2 контрольные лампы;
- РП управляющее реле и его контакты;
- ППК пульт приемно-контрольный;
- ПМУ пульт местного управления;
- КН кнопка местного управления.

Электропривод в положении "взведен"

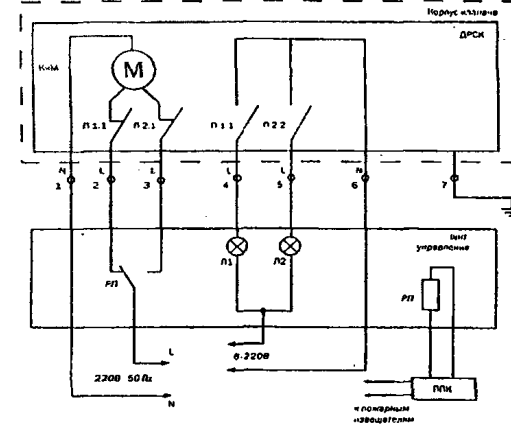
**ЭЛЕКТРИЧЕСКАЯ СХЕМА ПОДКЛЮЧЕНИЯ ПРИВОДА электрический (ДСРК) с тепловым замком**



- М электродвигатель привода;
- П1, П2 концевые выключатели;
- Л1, Л2 контрольные лампы;
- РП управляющее реле и его контакты;
- ППК пульт приемно-контрольный;
- ПМУ пульт местного управления;
- КН кнопка местного управления;
- ЛПЗ легкоплавкий замок;
- КН1 кнопка "Проба"

Электропривод в промежуточном положении

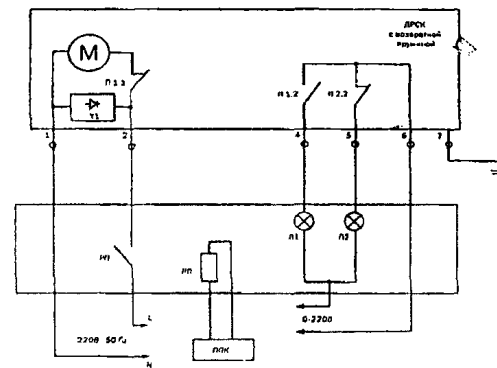
**ЭЛЕКТРИЧЕСКАЯ СХЕМА ПОДКЛЮЧЕНИЯ ПРИВОДА электрический (ДСРК)**



- М электродвигатель привода;
- П1, П2 концевые выключатели;
- Л1, Л2 контрольные лампы;
- РП управляющее реле и его контакты;
- ППК пульт приемно-контрольный.

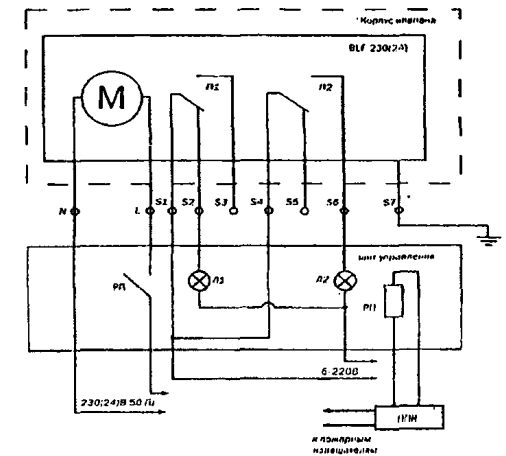
Электропривод в промежуточном положении

**ЭЛЕКТРИЧЕСКАЯ СХЕМА ПОДКЛЮЧЕНИЯ ПРИВОДА электрический (ДСРК) с возвратной пружиной**



- М электродвигатель привода;
- Y1 электромагнит
- VD выпрямитель
- П1, П2 концевые выключатели;
- Л1, Л2 контрольные лампы;
- РП управляющее реле и его контакты;
- ППК пульт приемно-контрольный.

**ЭЛЕКТРИЧЕСКАЯ СХЕМА ПОДКЛЮЧЕНИЯ ПРИВОДА электромеханический Belimo BLF-230(24)**



- М электродвигатель привода;
- П1, П2 концевые выключатели;
- Л1, Л2 контрольные лампы;
- РП управляющее реле и его контакты;
- ППК пульт приемно-контрольный.

**КЛАПАН ДЫМОУДАЛЕНИЯ типа КДФ-1** предназначен для открытия проемов в клапанах систем вытяжной противодымной вентиляции зданий и сооружений различного назначения.

По функциональному назначению клапан может применяться в качестве дымоудаления согласно требованиям СНиП 2.04.05-91. Клапан оснащен автоматической и дистанционно управляемым приводом, обеспечивающим срабатывание клапана вне зависимости от пространственной ориентации плоскости его установки.

Клапан предназначен для эксплуатации в закрытых помещениях с искусственно регулируемыми климатическими условиями.

Вид климатического исполнения УХЛ4 по ГОСТ 15150.

Нормальные значения климатических факторов внешней среды при эксплуатации клапана:

- окружающая среда не должна содержать агрессивных паров и газов в концентрациях, разрушающих металлы и изоляцию;
- предельные рабочие температуры окружающего воздуха: /от плюс 35°С до плюс 4°С/;
- средняя относительная влажность воздуха не более 80% при температуре 25°С.

**ЗАВОД-ИЗГОТОВИТЕЛЬ: ОАО «МОВЕН», г. МОСКВА**

**ТУ 4854-021-18160980-03**

**СЕРТИФИКАТ СООТВЕТСТВИЯ №РОСС RU.ББ02.Н01658**

**СЕРТИФИКАТ ПОЖАРНОЙ БЕЗОПАСНОСТИ №СССР.RU. УП001.В03075**

**ТЕХНИЧЕСКИЕ ХАРАКТЕРИСТИКИ:**

Предел огнестойкости, час- в режиме - дымоудаления	1,5 (Е 90)
Инерционность срабатывания, сек.	30
Вероятность безотказного срабатывания	0,999
Номинальное напряжение переменного тока частотой 50 Гц:	
- для питания автоматического привода клапана, В	220
- для питания цепей контроля положения заслонки, В	12...220
Мощность автоматического привода, Вт	
- электромагнитный	22
- электрический ДСРК	22
- электромеханический «BELIMO»	по паспорту
Масса клапана (без решетки) в зависимости от типоразмерного ряда поперечного сечения, кг, - 700x500	41,0
- 400x500	31,0
- 550x440	34,0

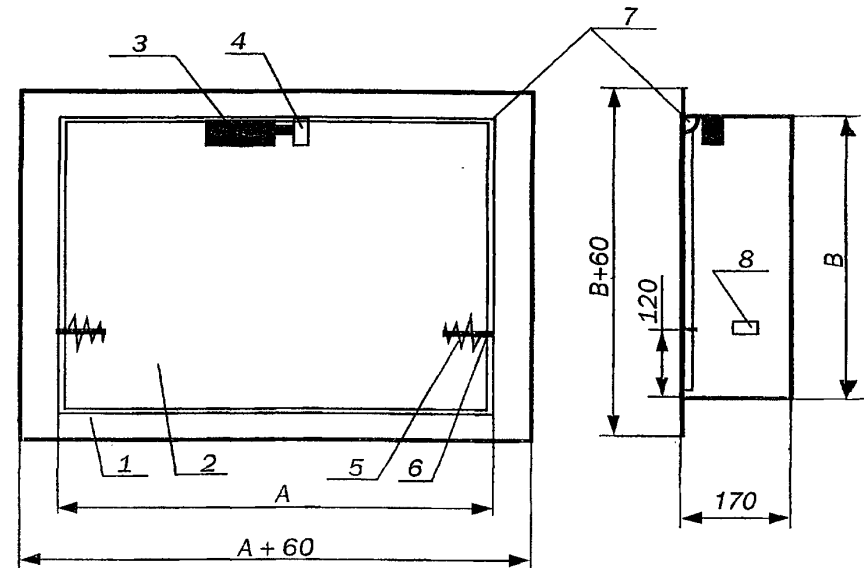
Клапан не подлежит установке в воздуховодах и каналах

- помещений А и Б пожаровзрывоопасности;
- местных отсосов пожаровзрывоопасных смесей;

в местах, не подвергаемых периодической очистке по установленному регламенту для предотвращения горючих отложений.

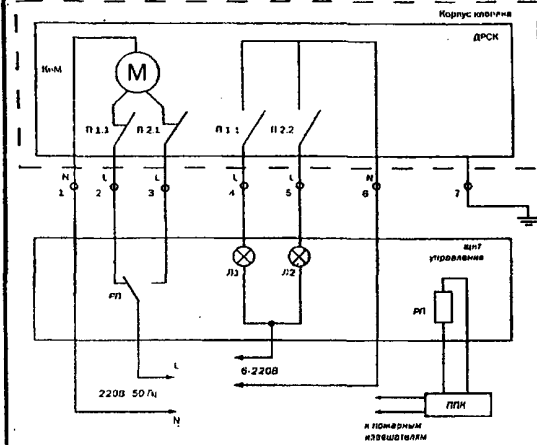
1 – корпус; 2 - заслонка; 3 - электропривод; 4 - крышка электропривода; 5 - пружина; 6 – ось поворота заслонки; 7 - нацельник; 8 - кронштейн

**КОНСТРУКТИВНАЯ СХЕМА КЛАПАНА КДФ-1**



**КЛАПАН ДЫМОУДАЛЕНИЯ КДФ-1**

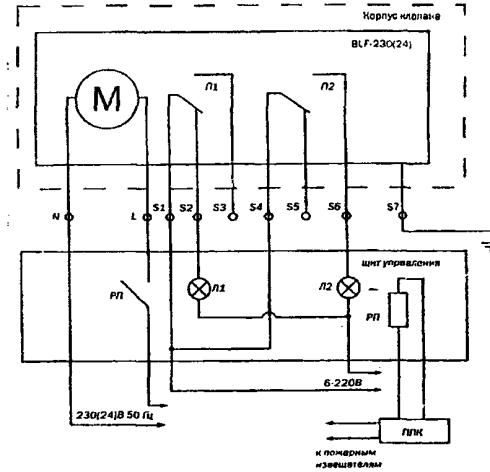
**ЭЛЕКТРИЧЕСКАЯ СХЕМА ПОДКЛЮЧЕНИЯ ПРИВОДА  
электрический (ДСРК)**



**М** электродвигатель привода;  
**П1, П2** концевые выключатели;  
**Л1, Л2** контрольные лампы;  
**РП** управляющее реле и его контакты;  
**ППК** пульт приемно-контрольный.

Электропривод  
в промежуточном положении

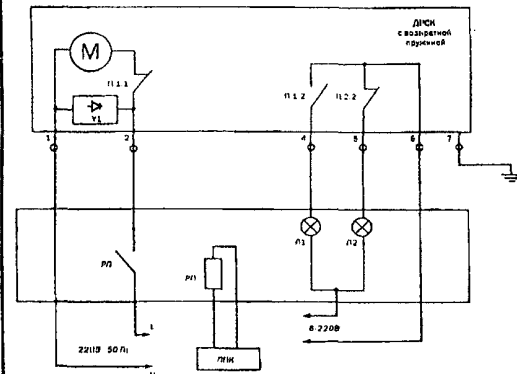
**ЭЛЕКТРИЧЕСКАЯ СХЕМА ПОДКЛЮЧЕНИЯ ПРИВОДА  
электроприводом Belimo BLF-230(24)**



**М** электродвигатель привода;  
**П1, П2** концевые выключатели;  
**Л1, Л2** контрольные лампы;  
**РП** управляющее реле и его контакты;  
**ППК** пульт приемно-контрольный.

**ЭЛЕКТРИЧЕСКАЯ СХЕМА ПОДКЛЮЧЕНИЯ ПРИВОДА  
электромагнитный**

**ЭЛЕКТРИЧЕСКАЯ СХЕМА ПОДКЛЮЧЕНИЯ ПРИВОДА  
электрический (ДСРК) с возвратной пружиной**

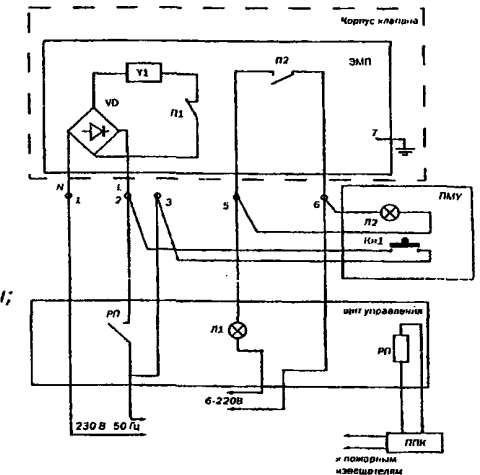


**М** электродвигатель привода;  
**У1** электромагнит  
**VD** выпрямитель  
**П1, П2** концевые выключатели;  
**Л1, Л2** контрольные лампы;  
**РП** управляющее реле и его контакты;  
**ППК** пульт приемно-контрольный.

**У1** электромагнит привода;  
**VD** выпрямитель  
**П1, П2** концевые выключатели;  
**Л1, Л2** контрольные лампы;  
**РП** управляющее реле и его контакты;

**ППК** пульт приемно-контрольный;  
**ПМУ** пульт местного управления;  
**КН** кнопка местного управления.

Электропривод в положении "взведен"



**КЛАПАНЫ ДЫМОВЫЕ** типа Ф-КД предназначены для использования в системах противодымной защиты зданий и сооружений различного назначения с целью удаления дыма и продуктов горения из помещений поэтажных коридоров, холлов, тамбуров и т.п. Клапаны могут устанавливаться *в вертикальных и горизонтальных* проемах приточно-вытяжных каналов противодымной вентиляции.

*Клапаны Ф-КД не подлежат установке в воздуховодах и каналах помещений категорий А и Б по пожаровзрывоопасности.*

ПРИМЕНЕНИЕ КЛАПАНОВ ОСУЩЕСТВЛЯЕТСЯ В СООТВЕТСТВИИ со СНиП 41-01-2003.

**ЗАВОД-ИЗГОТОВИТЕЛЬ: ООО «ФЕРРУМ», г. ЗЛАТОУСТ**

**ТУ 4863-005-21571267-2005**

Клапан **Ф-КД** состоит из корпуса и установленной в нем заслонки. В закрытом положении клапан обеспечивает плотное прилегание заслонки к силиконовому термостойкому уплотнителю закрепленного на упорах корпуса.

Конструкция клапанов обеспечивает автоматическое, дистанционное открытие клапана с помощью электромагнита или электропривода по сигналу с пульта управления и ручное открытие клапана на месте установки клапана.

**КЛАПАНЫ ИЗГОТАВЛИВАЮТСЯ В ДВУХ ОСНОВНЫХ ВАРИАНТАХ ИСПОЛНЕНИЯ:**

- **СТЕНОВОЕ ИСПОЛНЕНИЕ** (корпус с одним фланцем) см. рис.1 и рис. 3;
- **КАНАЛЬНОЕ ИСПОЛНЕНИЕ** (корпус с двумя фланцами) см. рис.2 и рис. 4;

*В качестве ПРИВОДОВ в указанных исполнениях КЛАПАНА ИСПОЛЬЗУЮТСЯ:*

- **ЭЛЕКТРОМАГНИТНЫЙ ПРИВОД (220В и 24В) и пружина**
- **ЭЛЕКТРОМЕХАНИЧЕСКИЕ ПРИВОДА** производства «Bellmo» BE-230, BF-230, BF-24 (ST) или BLF-230 и BLF-24 (ST).

Дополнительно клапан может комплектоваться декоративной решеткой.

**УСЛОВНОЕ ОБОЗНАЧЕНИЕ КЛАПАНА при заказе Ф-КД-С /К/ АхВ-ЭМ (220)-Р** где:

**Ф-КД** - условное обозначение;

**С /К/** - стеновое (один фланец) , /К/ - канальное (два фланца);

**А** - высота клапана; **В** - ширина клапана;

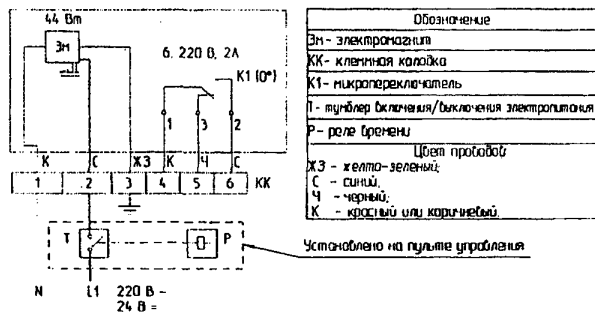
**ЭМ** - электромагнитный привод (в скобках напряжение питания привода, В) или

**М** - электромеханический привод (в скобках напряжение питания привода, В;

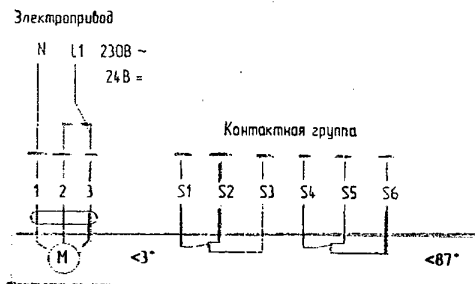
**Р** - наличие декоративной решетки /при отсутствии решетки буква «Р» не указывается/

**ЭЛЕКТРИЧЕСКИЕ СХЕМЫ ПОДКЛЮЧЕНИЯ**

Электрическая схема подключения клапана Ф-КД с электромагнитным приводом.



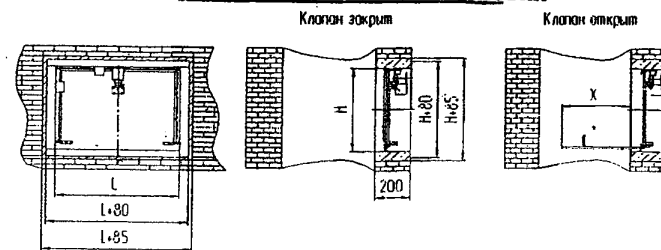
Электрическая схема подключения клапана Ф-КД с электромеханическим приводом.



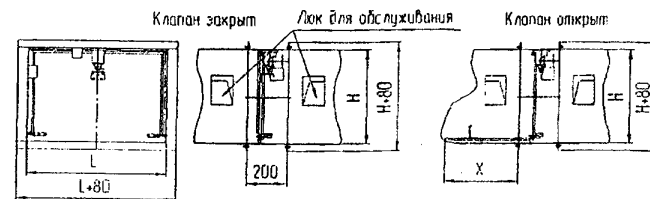
**ТЕХНИЧЕСКИЕ ХАРАКТЕРИСТИКИ**

Предел огнестойкости, не менее	Е 60
Сопrotивление клапана дымогазопроница-нию в закрытом положении клапана, кг <sup>-1</sup> м <sup>-1</sup>	4x10 <sup>4</sup>
Инерционность срабатывания, с, не более	- с электромагнитным приводом
	- с электромеханическим приводом
Номинальное напряжение, В	24 или 220
Потребляемая мощность, Вт	- с электромагнитным приводом
	- с электромеханическим приводом
Гарантия, мес	18

**ПОРЯДОК МОНТАЖА И УСТАНОВКИ**

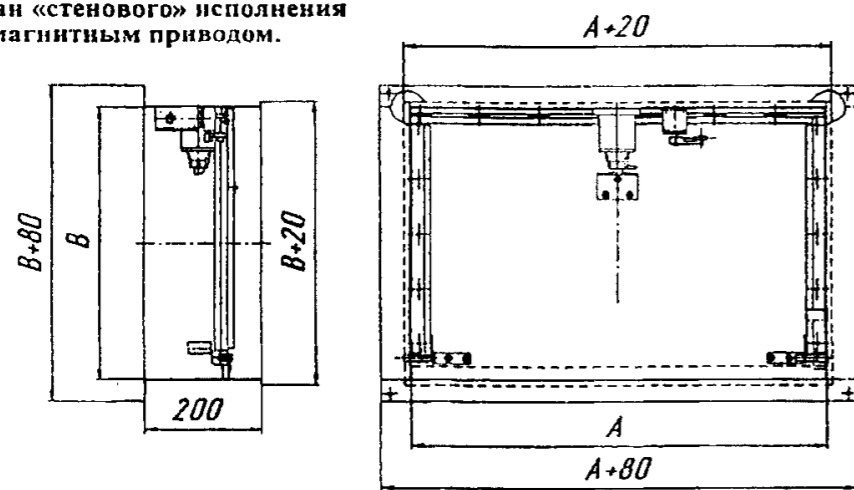


Установка дымового клапана в стеновом проеме

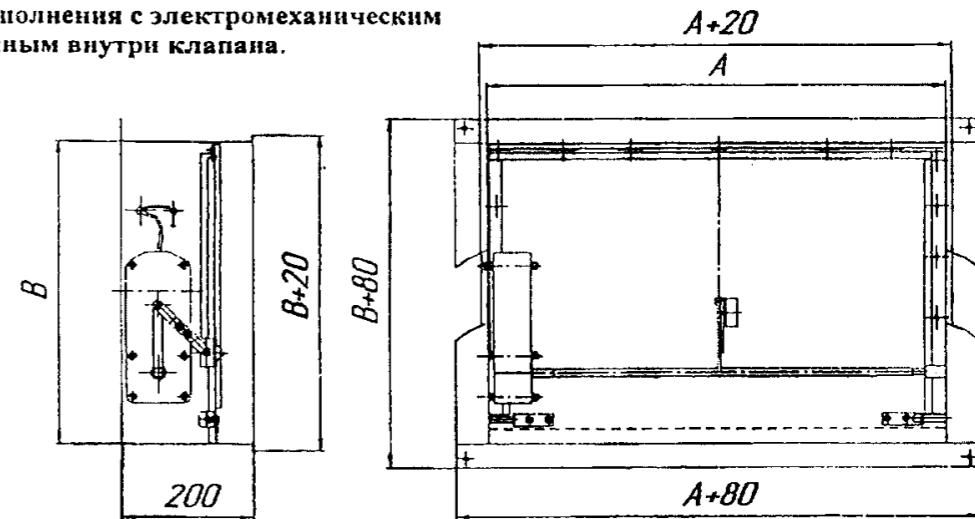


Установка дымового клапана в воздуховоде

Дымовой клапан «стенового» исполнения с электромагнитным приводом.



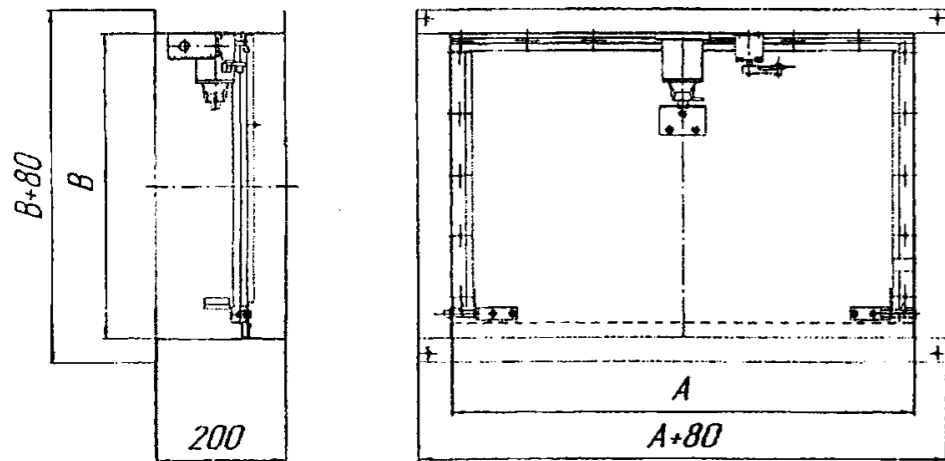
Дымовой клапан «стенового» исполнения с электромеханическим приводом, размещенным внутри клапана.



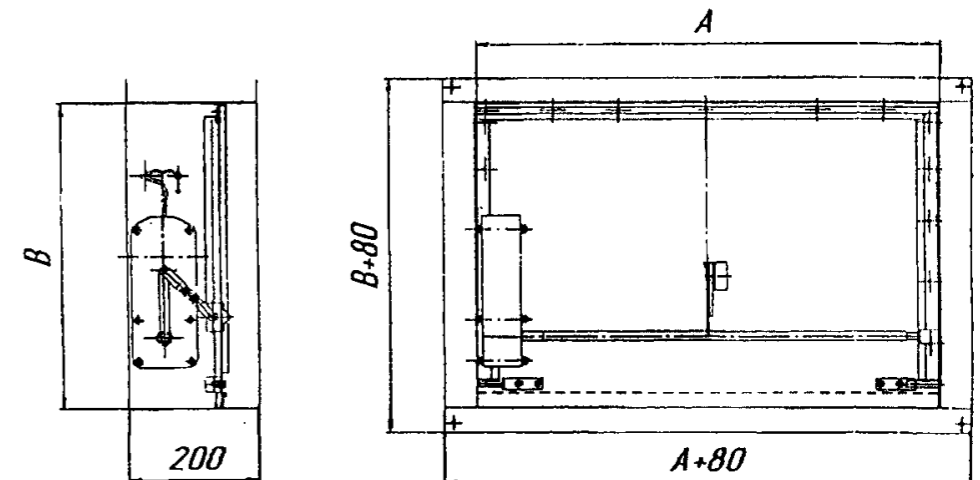
Обозначение (КД)	Размеры, мм		Площадь проходного сечения, м <sup>2</sup> S	Предел огнестойкости (Е), мин	Масса, кг
	A	B			
Ф-КД 000.000	700	500	0,35	60	16,9
Ф-КД 000.000-01	550	440	0,242	60	13,3
Ф-КД 000.000-02	500	300	0,15	60	11,0
Ф-КД 000.000-03	400	400	0,16	60	11,0

Обозначение (КД)	Размеры, мм		Площадь проходного сечения, м <sup>2</sup> S	Предел огнестойкости (Е), мин	Масса, кг
	A	B			
Ф-КД 000.000-08	700	500	0,35	60	19,5
Ф-КД 000.000-09	550	440	0,242	60	15,7
Ф-КД 000.000-10	500	300	0,15	60	12,5
Ф-КД 000.000-11	400	400	0,16	60	12,5

Дымовой клапан «канального» исполнения с электромагнитным приводом.



Дымовой клапан «канального» исполнения с электромеханическим приводом, размещенным внутри клапана.



Обозначение (КД)	Размеры, мм		Площадь проходного сечения, м <sup>2</sup> S	Предел огнестойкости (Е), мин	Масса, кг
	A	B			
Ф-КД 000.000-04	700	500	0,35	60	17,2
Ф-КД 000.000-05	550	440	0,242	60	13,5
Ф-КД 000.000-06	500	300	0,15	60	11,2
Ф-КД 000.000-07	400	400	0,16	60	11,2

Обозначение (КД)	Размеры, мм		Площадь проходного сечения, м <sup>2</sup> S	Предел огнестойкости (Е), мин	Масса, кг
	A	B			
Ф-КД 000.000-12	700	500	0,35	60	19,8
Ф-КД 000.000-13	550	440	0,242	60	15,9
Ф-КД 000.000-14	500	300	0,15	60	12,8
Ф-КД 000.000-15	400	400	0,16	60	12,8

**КЛАПАНЫ ОГНЕЗАДЕРЖИВАЮЩИЕ типа КПВС** предназначены для автоматического и дистанционного блокирования распространения огня дыма по вентиляционным воздуховодам и каналам при пожаре в зданиях и сооружениях и могут устанавливаться также непосредственно в проемах технологических и ограждающих строительных конструкций и перекрытий.

Клапаны применяются в соответствии с требованиями **СНиП 2.04.05-91\***

Клапаны не подлежат установке в помещениях категорий **A и Б** по взрывоопасности, работоспособны при любой пространственной ориентации.

Клапан, применяемый в качестве **огнезадерживающего**, в исходном положении **открыт**, а в качестве **дымового**, в исходном положении **закрыт**.

**ЗАВОД-ИЗГОТОВИТЕЛЬ: ОАО «ВОЗДУХОТЕХНИКА», г. МОСКВА КОД по ОКП 48 5484**

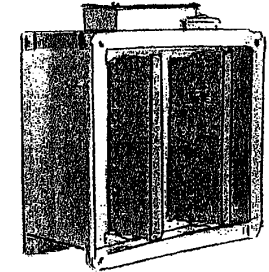
Наименование	Тип привода	Принцип срабатывания привода	Функциональное назначение	Предел огнестойкости	Размеры, мм	ТУ	СЕРТИФИКАТ СООТВЕТСТВИЯ; СЕРТИФИКАТ ПОЖАРНОЙ БЕЗОПАСНОСТИ
Комбинированный КПВС-1.К Чертеж: РК-290 РК-291	Электропривод «Belimo» BLF-230T	При прекращении подачи электропитания срабатывает пружинный привод	Применяется в качестве огнезадерживающего или в системах дымоудаления	E1 60; E 60 (1 час)	от 150x150 до 1000x1000	ТУ 4854-182-04612941-98	№ РОСС RU.ББ02.Н02821; № ССПБ RU.УП001.В04894
Огнезадерживающий КПВС-1.0 Чертеж: РК-276 РК-277	Тепловой замок	Разрыв теплового замка при плюс 72°С	Применяется в качестве огнезадерживающего	E1 60 (1 час)	от 150x150 до 1000x1000	ТУ 4854-182-04612941-98	№ РОСС RU.ББ02.Н02821; № ССПБ RU.УП001.В04894
Универсальный КПВС-1.У Чертеж: РК-311 РК-337	Электромагнитный и тепловой замок	Подача напряжения на электромагнит или разрыв теплового замка	Применяется в качестве огнезадерживающего	E1 60 (1 час)	от 150x150 до 1000x1000	ТУ 4854-182-04612941-98	№ РОСС RU.ББ02.Н02821; № ССПБ RU.УП001.В04894
Дымовой КПВС-1.Д Чертеж: РК-293 РК-294	Электромеханический	При прекращении подачи электропитания срабатывает пружинный привод	Применяется в системах дымоудаления; устанавливается в стену	E 60 (1 час)	от 250x250 до 1000x1000	ТУ 4854-229-04612941-03	№ РОСС RU.ББ02.Н01999; № ССПБ RU.УП001.В03560
Дымовой КПВС-1.Дм Чертеж: РК-309	Электромагнитный	Подача напряжения на электромагнит	Применяется в системах дымоудаления; устанавливается в стену	E 60 (1 час)	от 400x400 до 1000x1000	ТУ 4854-229-04612941-03	№ РОСС RU.ББ02.Н01999; № ССПБ RU.УП001.В03560
Комбинированный КПВС-1.К-120	Электропривод «Belimo»	При прекращении подачи электропитания срабатывает пружинный привод	Применяется в качестве огнезадерживающего или в системах дымоудаления	E1 120; E 120 (2 часа)	от 150x150 до 1000x1000	ТУ 4854-231-04612941-04	№ РОСС RU.ББ02.Н02299; № ССПБ RU.УП001.В03999
Комбинированный модульно-секционный КПВС-2.Ккр-Мс	Электропривод «Belimo»		Применяется в качестве огнезадерживающего или в системах дымоудаления	E1 120; E 120 (2 часа)	от 150x150 до 1000x1000; <i>свыше</i> 1000x1000 до 1000x2000 - E1 60; E 60	ТУ 4854-232-04612941-05	№ РОСС RU.ББ02.Н02781; № ССПБ RU.УП001.В04822

КЛАПАНЫ ОГНЕЗАДЕРЖИВАЮЩИЕ типа КПВС

**КЛАПАНЫ КОМБИНИРОВАННЫЕ КПВС-1.К (ОГНЕЗАДЕРЖИВАЮЩИЕ И ДЫМОВЫЕ) С ЭЛЕКТРОПРИВОДОМ**

Обозначение	Сечение, мм	«S» живого сечения, м <sup>2</sup>	Проходное сечение, м <sup>2</sup>	Кол-во створок, шт	Длина, мм	Масса, кг	Цена, руб.* октябрь 2005г.
PK-290	150x150	0,019	0,013	1	200	5,6	11634,21
PK-290-01	200x200	0,036	0,03			6,5	11782,89
PK-290-02	250x250		0,05			7,7	11943,96
PK-290-03	300x300	0,084	0,08			8,9	12092,64
PK-290-04	350x350	0,116	0,11	2		10,3	12241,32
PK-291	400x400	0,124	0,13			13,3	12390,00
PK-291-01	500x500	0,2	0,21			17,2	12712,14
PK-291-02	600x600	0,3	0,31			21,3	13381,20
PK-291-03	800x800	0,58	0,58	2	31,8	16107,00	
PK-291-04	1000x1000	0,88	0,85		45,9	20467,28	

\* ЦЕНА УКАЗАНА С НДС.

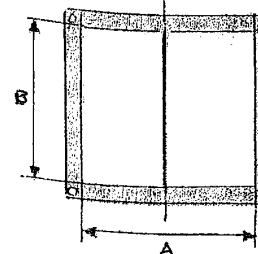


Комбинированный КПВС-1.К (О) с электроприводом

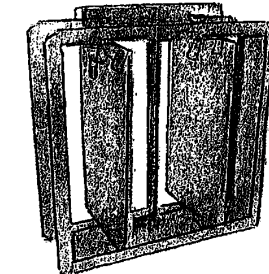
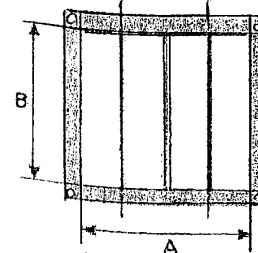
**КЛАПАНЫ ОГНЕЗАДЕРЖИВАЮЩИЕ КПВС-1.О С ТЕПЛОВЫМ ЗАМКОМ**

PK-276	150x150	0,019	0,011	1	200	5,5	4819,71
PK-276-01	200x200	0,036	0,028			6,4	4968,39
PK-276-02	250x250		0,048			7,1	5117,07
PK-276-03	300x300	0,084	0,078			8,7	5278,14
PK-276-04	350x350	0,116	0,108	2		10,1	5433,07
PK-277	400x400	0,124	0,128			13,1	5587,89
PK-277-01	500x500	0,2	0,208			17,0	5897,64
PK-277-02	600x600	0,3	0,308			21,1	6517,14
PK-277-03	800x800	0,58	0,578	2	31,2	8375,64	
PK-277-04	1000x1000	0,88	0,848		45,3	12712,14	

Одностворчатые



Двустворчатые

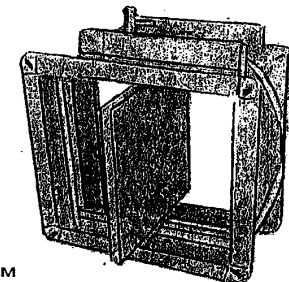


Огнезадерживающий КПВС-1.О с тепловым замком

**КЛАПАНЫ УНИВЕРСАЛЬНЫЕ КПВС-1.У С ЭЛЕКТРОМАГНИТОМ И ТЕПЛОВЫМ ЗАМКОМ**

PK-311	150x150	0,019	0,013	1	200	5,5	6356,07
PK-311-01	200x200	0,036	0,03			6,4	6517,14
PK-311-02	250x250		0,05			7,1	6665,82
PK-311-03	300x300	0,084	0,08			8,7	6814,50
PK-311-04	350x350	0,116	0,11	2		10,1	6975,57
PK-337	400x400	0,124	0,13			13,1	7136,64
PK-337-01	500x500	0,2	0,21			17,0	7434,00
PK-337-02	600x600	0,3	0,31			21,1	8053,50
PK-337-03	800x800	0,58	0,58	2	31,2	9912,00	
PK-337-04	1000x1000	0,88	0,85		45,3	14248,50	

Универсальный КПВС-1.У с электромагнитом и тепловым замком





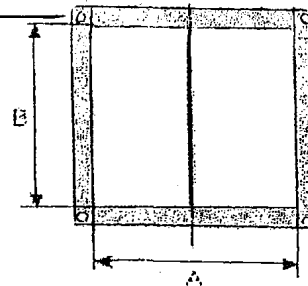
**КЛАПАНЫ ДЫМОВЫЕ КПВС-1.Д С ЭЛЕКТРОПРИВОДОМ В СТЕНУ**

Обозначение	Сечение, мм	«S» живого сечения, м <sup>2</sup>	Проходное сечения, м <sup>2</sup>	Длина, мм	Масса, кг	Цена, руб. октябрь 2005г.
РК-293	250x250		0,039	280	7,6	11113,83
РК-293-01	300x300		0,069		8,8	11250,12
РК-293-02	350x350		0,099		10,2	11386,41
РК-294	400x400	0,13	0,13		14,8	11522,70
РК-294-01	500x500	0,21	0,21		19,1	11832,45
РК-294-02	500x700	0,32	0,29		23,6	12142,20
РК-294-03	600x600	0,28	0,29		23,6	12885,60
РК-294-04	800x800	0,56	0,56		35,0	14979,51
РК-294-05	1000x1000	0,863	0,83		49,7	19043,43

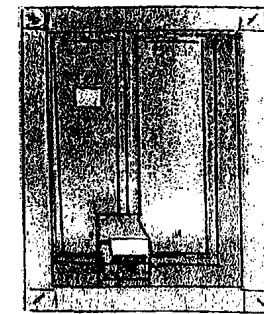
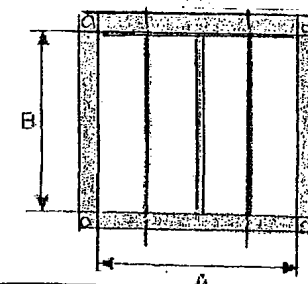
**КЛАПАНЫ ДЫМОВЫЕ КПВС-1.Дм С ЭЛЕКТРОМАГНИТОМ В СТЕНУ**

Обозначение	Сечение, мм	«S» живого сечения, м <sup>2</sup>	Проходное сечения, м <sup>2</sup>	Длина, мм	Масса, кг	Цена, руб. октябрь 2005г.
РК-309	400x400	0,115	0,124	180	14,8	6641,04
РК-309-01	500x500	0,19	0,207		19,1	6913,62
РК-309-02	500x700	0,29	0,303		23,6	7210,98
РК-309-03	600x600	0,29	0,303	280	23,6	7495,95
РК-309-04	800x800	0,57	0,57		35,0	9218,16
РК-309-05	1000x1000	0,87	0,84		49,7	13257,30

Одностворчатые

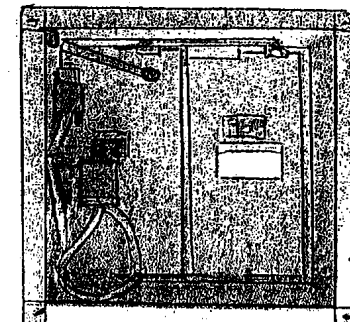
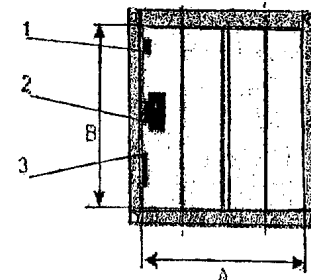


Двухстворчатые



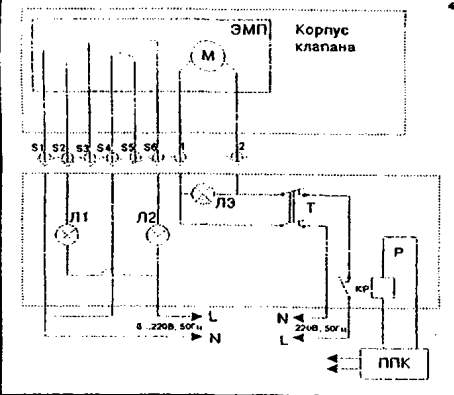
Дымовой в стену КПВС-1.Д с электроприводом

Двухстворчатые



Дымовой в стену КПВС-1.Дм с электромагнитом

**Схемы подключения электроприводов**

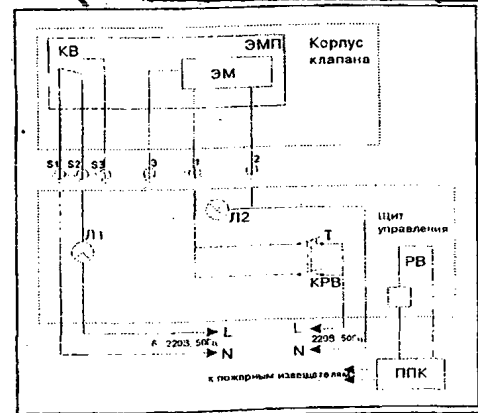


**Клапан с приводом «BELIMO»**

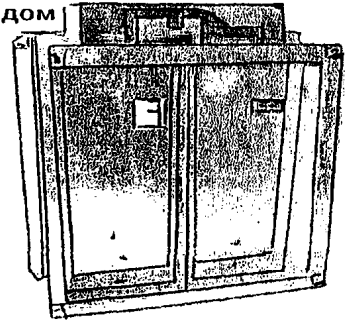
ЭМП – электромеханический привод «BELIMO»  
 М – электродвигатель  
 Л1-3 – лампы световой сигнализации  
 Т – тумблер вкл/выкл электропитания  
 Р, КР – реле, контакт реле.  
 ППК – прибор приемно-контрольный

**Клапан с электромагнитным клапаном**

ЭМП – электромагнитный клапан  
 ЭМ – электромагнит  
 КВ – концевой выключатель  
 Л1-2 – лампы световой сигнализации  
 Т – тумблер вкл/выкл электропитания  
 РВ, КРВ – реле времени, контакт реле времени  
 ППК – прибор приемно-контрольный



**Комбинированный КПВС-1.К (Д) с электроприводом**



**ООО «ФЕРРУМ» ВЫПУСКАЕТ НОВУЮ ПРОДУКЦИЮ:**

**КЛАПАНЫ ОГНЕЗАДЕРЖИВАЮЩИЕ СЕРИИ 5.904-53 с тепловым замком, с электромеханическим приводом и КЛАПАНЫ ОГНЕЗАДЕРЖИВАЮЩИЕ ВЗРЫВОЗАЩИЩЕННЫЕ СЕРИИ 5.904-54 с тепловым замком пределами огнестойкости 0,75; 1,75 и 2,0 часа.**

**НОВЫЕ КЛАПАНЫ** ВЫПУСКАЮТСЯ **ВЗАМЕН** КЛАПНОВ серии 5.904-53 и серии 5.904-54 с пределами огнестойкости 0,25 и 0,5 часа, **СНЯТЫХ С ПОИЗВОДСТВА**

**КЛАПАНЫ ОГНЕЗАДЕРЖИВАЮЩИЕ с пределом огнестойкости 1,5 часа типа АЗЕ-МФ 086.4, АЗЕ-МФ 088.4** предназначены для блокирования распространения продуктов горения при пожаре по воздуховодам, шахтам и каналам систем вентиляции.

**КЛАПАНЫ ОГНЕЗАДЕРЖИВАЮЩИЕ ВЗРЫВОЗАЩИЩЕННЫЕ с пределом огнестойкости 1,5 часа типа АЗЕ-МФ 094.4, АЗЕ-МФ 096.4** предназначены для ручного и автоматического блокирования распространения продуктов горения при пожаре по воздуховодам, шахтам и каналам систем вентиляции перемещающих взрывоопасные паро - газовоздушные смеси всех категорий и групп по классификации **ГОСТ Р 51330.11-99** и устанавливаются во взрывоопасных зонах помещений, относящихся к классам **В-1, В-1а и В-1б** по классификации **ПУЭ**, отнесенным к категориям **А и Б** по взрывопожарной опасности (**по НПБ 05-95**).

Применение клапанов осуществляется в соответствии с требованиями **СНиП 41-01-2003**.

Клапаны **типа АЗЕ-МФ** соответствуют требованиям пожарной безопасности, установленным и в **СНиП 41-01-2003, НПБ 241-97** и предназначены к использованию совместно или взамен любых аналогичных изделий.

...Клапаны изготовлены из стали с применением фланцевого комплекта (шин и уголков) позволяющих обеспечить высокое качество монтажа клапана. Применение электропорошкового покрытия, в сочетании с оцинкованной сталью позволяет использовать клапан в более широком климатическом диапазоне.

**КЛАПАНЫ типа АЗЕ-МФ** изготавливаются по **ТУ 4863-001-02494733-98**, имеют **СЕРТИФИКАТ ПОЖАРНОЙ БЕЗОПАСНОСТИ ССПБ.RU.ОП002.В.01592**

**ЗАВОД-ИЗГОТОВИТЕЛЬ: ООО «ФЕРРУМ», г. ЗЛАТОУСТ**

**КЛАПАНЫ ОГНЕЗАДЕРЖИВАЮЩИЕ типа АЗЕ-МФ 086.4, АЗЕ-МФ 088.4**

**КЛАПАНЫ ОГНЕЗАДЕРЖИВАЮЩИЕ ВЗРЫВОЗАЩИЩЕННЫЕ типа АЗЕ-МФ 094.4, АЗЕ-МФ 096.4**

*Клапаны комплектуются:*

механическим приводом с возвратной пружиной и тепловой вставкой;  
электромеханическим приводом с возвратной пружиной типа «ВЕЛМО», ДСРК

- механическим приводом с возвратной пружиной и тепловой вставкой

*Способы закрытия заслонок клапана с МЕХАНИЧЕСКИМ ПРОВОДОМ:*

- **АВТОМАТИЧЕСКИЙ**, при срабатывании теплового замка;  
- **РУЧНОЙ**, посредством кнопки механического привода

- **АВТОМАТИЧЕСКИЙ**, при срабатывании теплового замка;  
- **РУЧНОЙ**, посредством кнопки механического привода

*Способы закрытия заслонок клапана с ЭЛЕКТРОМЕХАНИЧЕСКИМ ПРОВОДОМ:*

- **АВТОМАТИЧЕСКИЙ**, по сигналам от автоматических средств противопожарной сигнализации;  
- **ДИСТАНЦИОННЫЙ** с пульта управления;  
- от **ТЕПЛОГО ДАТЧИКА**

---

*УСЛОВИЯ ЭКСПЛУАТАЦИИ:*

Клапаны огнезадерживающие допускаются к эксплуатации при температуре окружающего воздуха от минус 30<sup>0</sup>С до плюс 50<sup>0</sup>С при отсутствии воздействия атмосферных осадков и возможности конденсации влаги на подвижных частях клапана и среднегодовой относительной влажности 75% при 27<sup>0</sup>С (верхнее значение относительной влажности 98% при 35<sup>0</sup>С).

Исключается совместное нахождение с химически активными веществами.

**КЛАПАНЫ ОГНЕЗАДЕРЖИВАЮЩИЕ четвертой модификации: АЗЕ-МФ 086-04; АЗЕ-МФ 088-04; АЗЕ-МФ 087-04; АЗЕ-МФ 089-04 серии 5.904-53 и АЗЕ-МФ 094-04; АЗЕ-МФ 096-04; АЗЕ-МФ 095-04; АЗЕ-МФ 097-04 серии 5.904-54 на ЕВРОФЛАНЦАХ с пределом огнестойкости 1,5 (EI 90) часа.**

Клапан усовершенствованной конструкции изготовлен из оцинкованной стали, с применением **ЕВРОШИН** и **УОЛКВ**, а также с использованием новых термостойких материалов, имеет лучшие массогабаритные характеристики и цена - качество. Возможно применение электрополимерного покрытия, что в сочетании с оцинкованной сталью и отсутствием наносимого огнезащитного материала, позволяет использовать его в более широком диапазоне. **Данная разработка полностью соответствует требованиям пожарной безопасности, установленным в СНиП 2.04.05-91 п.п. 4.123, 5.4; СНиП 21.01-97 п. 5.14; НПБ 241-97 и предназначена к использованию совместно или взамен любых аналогичных изделий.**

**КЛАПАНЫ ОГНЕЗАДЕРЖИВАЮЩИЕ** предназначены для ручного и автоматического блокирования распространения продуктов горения при пожаре по воздуховодам, шахтам и каналам систем вентиляции.

**КЛАПАНЫ изготавливаются по ТУ 4863-001-02494733-98, имеют СЕРТИФИКАТ ПОЖАРНОЙ БЕЗОПАСНОСТИ ССПБ.RU.ОП002.В.01592**

**Клапан состоит** из корпуса с лопатками коробчатой формы, установленными в узлах вращения и соединенными между собой рычажной системой. Установка клапана в открытое положение осуществляется поворотом лопаток посредством рукоятки рычажной системы, которая фиксируется тепловым замком с плавкой вставкой температура которой  $72^{+5} \text{ } ^\circ\text{C}$ . **РУЧНОЕ** управление клапаном осуществляется рукояткой и кнопкой привода. А так же выпускается клапан **ЭЛЕКТРОМЕХАНИЧЕСКОГО ИСПОЛНЕНИЯ** (с электроприводом с возвратной пружиной).

**ЗАВОД-ИЗГОТОВИТЕЛЬ: ООО «ФЕРРУМ», г. ЗЛАТОУСТ**

**ТЕХНИЧЕСКИЕ ХАРАКТЕРИСТИКИ:**

**ДЕЙСТВИЕ КЛАПАНА:**

<p><b><u>В РУЧНОМ ИСПОЛНЕНИИ</u></b> обеспечивает следующие способы закрытия лопаток:</p> <ul style="list-style-type: none"> <li>- <b>АВТОМАТИЧЕСКИЙ</b>, при срабатывании теплового замка;</li> <li>- <b>РУЧНОЙ</b>, посредством кнопки механического привода</li> </ul>	<p><b><u>В ЭЛЕКТРОМЕХАНИЧЕСКОМ ИСПОЛНЕНИИ</u></b> обеспечивает следующие способы закрытия лопаток:</p> <ul style="list-style-type: none"> <li>- <b>АВТОМАТИЧЕСКИЙ</b>, при срабатывании термодатчика;</li> <li>- <b>АВТОМАТИЧЕСКИЙ</b>, по сигналам от автоматических средств противопожарной сигнализации ручной, с пульта пожарной автоматики (для клапанов электромеханического исполнения)</li> </ul>
---	---

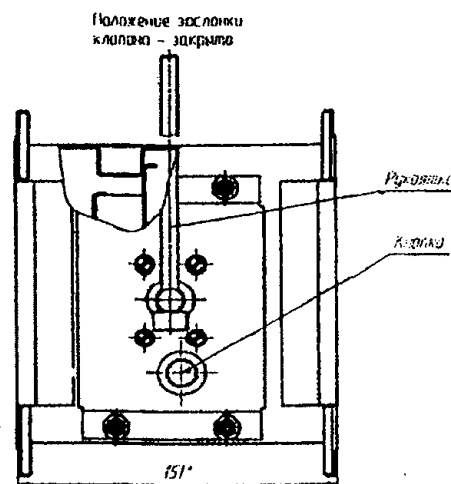
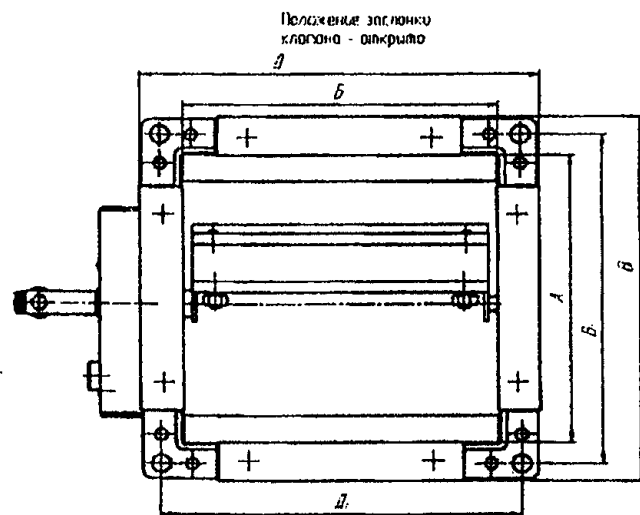
**УСЛОВИЯ ЭКСПЛУАТАЦИИ:**

Клапаны огнезадерживающие допускаются к эксплуатации при температуре окружающего воздуха от минус  $30^\circ\text{C}$  до плюс  $50^\circ\text{C}$  /от -  $20^\circ\text{C}$  до +  $50^\circ\text{C}$  в **электромеханическом исполнении**/ при отсутствии воздействия атмосферных осадков и возможности конденсации влаги на подвижных частях клапана и среднегодовой относительной влажности 75% при  $27^\circ\text{C}$  (верхнее значение относительной влажности 98% при  $35^\circ\text{C}$ ).

***Исключается совместное нахождение с химически активными веществами.***

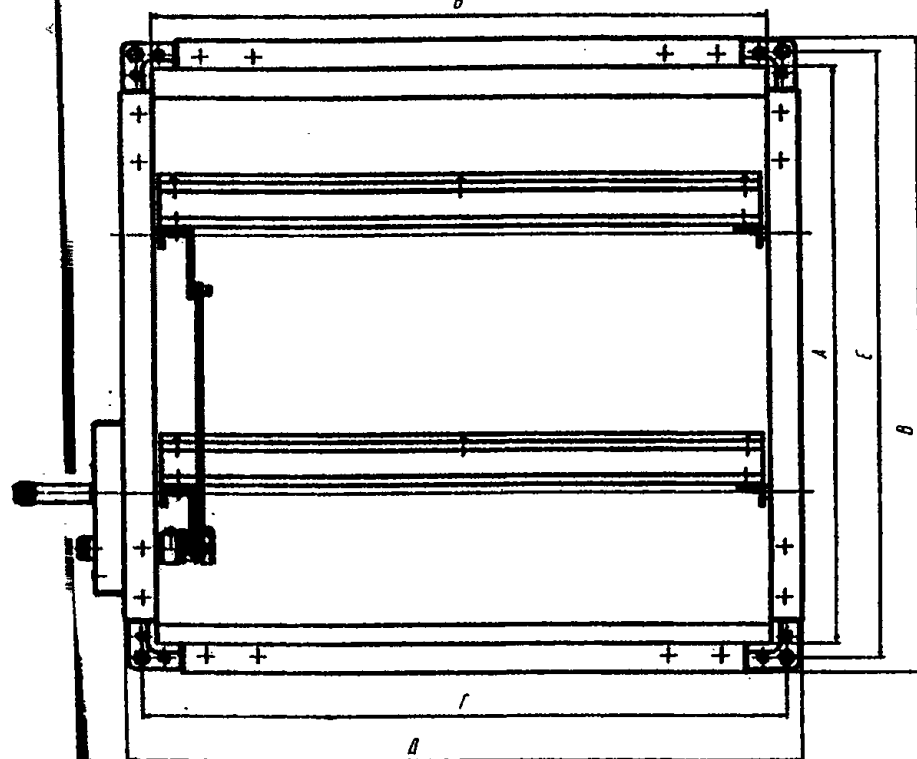
КЛАПАНЫ ОГНЕЗАДЕРЖИВАЮЩИЕ ЧЕТВЕРТОЙ МОДИФИКАЦИИ: АЗЕ-МФ 086-04; АЗЕ-МФ 088-04; АЗЕ-МФ 087-04; АЗЕ-МФ 089-04 серии 5.904-53 и АЗЕ-МФ 094-04; АЗЕ-МФ 096-04; АЗЕ-МФ 095-04; АЗЕ-МФ 097-04 серии 5.904-54 на ЕВРОФЛАНЦАХ

Для горизонтальных воздухопроводов



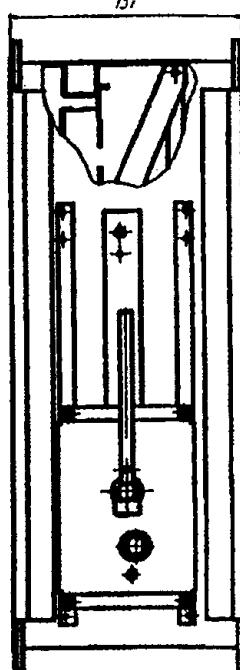
Положение заслонок клапана - открыто

Б



Положение заслонок клапана - закрыто

151



Обозначение	Размеры, мм							Масса, кг
	АхБ	А	Б	В	В1	Д	Д1	
АЗЕ-МФ 086-4,0	150x100	150	100	189	172	139	122	4,7
	150x150	150	150	189	172	189	172	5,1
	150x200	150	200	189	172	239	222	5,8
	150x250	150	250	189	172	289	272	6
АЗЕ-МФ 087-4,0	200x200	200	200	239	222	239	222	6
	200x250	200	250	239	222	289	272	6,5
АЗЕ-МФ 094-4,0	250x250	250	250	289	272	289	272	7
	250x400	250	400	289	272	439	422	8,3
	300x250	300	250	339	322	289	272	7,5
	300x300	300	300	339	322	339	322	8,1
Взрывозащищенное исполнение								
АЗЕ-МФ 094-4,0	150x100	150	100	189	172	139	122	5,1
	150x150	150	150	189	172	189	172	5,6
	150x200	150	200	189	172	239	222	6,2
	150x250	150	250	189	172	289	272	6,6
АЗЕ-МФ 095-4,0	200x200	200	200	239	222	239	222	6,6
	200x250	200	250	239	222	289	272	7
АЗЕ-МФ 095-4,0	250x250	250	250	289	272	289	272	7,9
	250x400	250	400	289	272	439	422	9,2
	300x250	300	250	339	322	289	272	8,2
	300x300	300	300	339	322	339	322	8,8

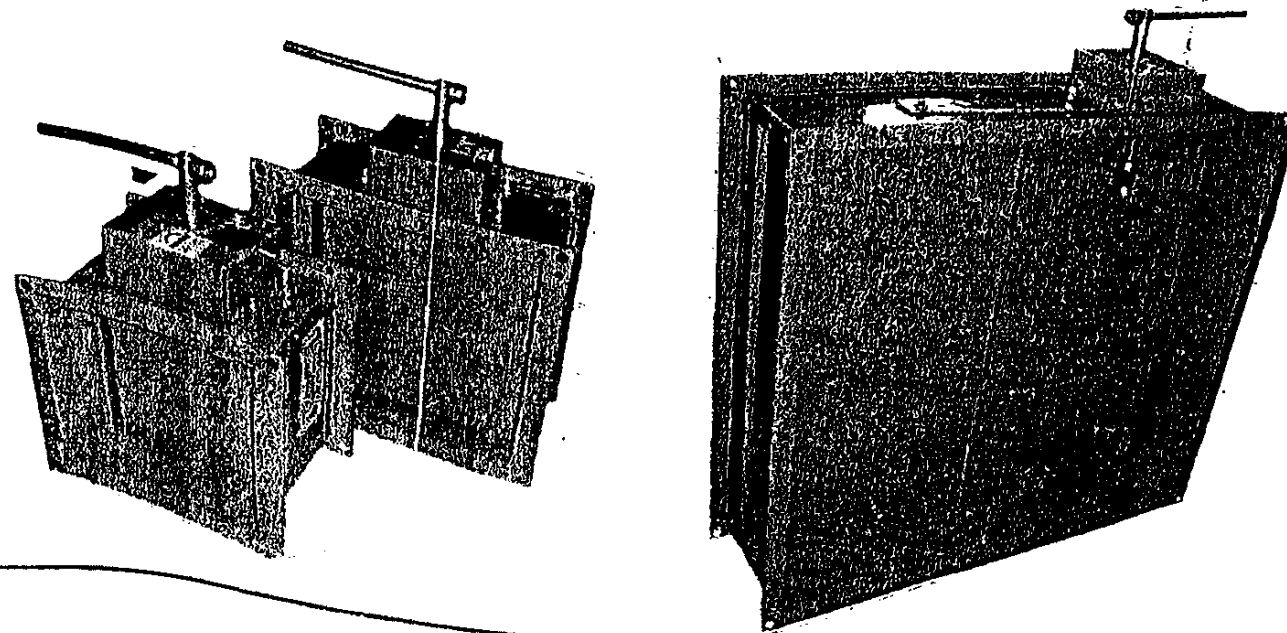
Обозначение	Размеры, мм							Масса, кг
	АхБ	А	Б	В	Г	Д	Е	
АЗЕ-МФ 088-4,0	400x400	400	400	440	422	440	422	10,5
	400x500	400	500	440	522	540	422	11,5
	400x600	400	600	440	622	640	422	13
АЗЕ-МФ 089-4,0	500x500	500	500	540	522	540	522	13
	500x600	500	600	540	622	640	522	14,5
	600x600	600	600	660	635	660	622	17,5
	800x800	800	800	860	835	860	822	24,5
1000x1000	1000	1000	1060	1035	1060	1022	32,5	
Взрывозащищенное исполнение								
АЗЕ-МФ 096-4,0	400x400	400	400	440	422	440	422	11,5
	400x500	400	500	440	522	540	422	12,5
АЗЕ-МФ 097-4,0	400x600	400	600	440	622	640	422	14
	500x500	500	500	540	522	540	522	14
	500x600	500	600	540	622	640	522	17,5
	600x600	600	600	660	635	660	622	20,5
800x800	800	800	860	835	860	822	27,5	
1000x1000	1000	1000	1060	1035	1060	1022	36,5	

**ЦЕНА, РУБ. без НДС и НП /октябрь 2005г./**

Серия 5.904-53. Клапаны огнезадерж. с пред. 1,5ч		
Клапан АЗЕ-МФ 086-4,0-150x100	4 096,00 руб.	шт
Клапан АЗЕ-МФ 086-4,0-150x150	4 096,00 руб.	шт
Клапан АЗЕ-МФ 086-4,0-150x200	4 096,00 руб.	шт
Клапан АЗЕ-МФ 086-4,0-150x250	4 096,00 руб.	шт
Клапан АЗЕ-МФ 086-4,0-200x200	4 096,00 руб.	шт
Клапан АЗЕ-МФ 086-4,0-200x250	4 096,00 руб.	шт
Клапан АЗЕ-МФ 086-4,0-250x250	4 096,00 руб.	шт
Клапан АЗЕ-МФ 086-4,0-250x400	4 332,00 руб.	шт
Клапан АЗЕ-МФ 086-4,0-300x250	4 410,00 руб.	шт
Клапан АЗЕ-МФ 086-4,0-300x300	4 592,00 руб.	шт
Клапан АЗЕ-МФ 087-4,0-150x100	4 166,00 руб.	шт
Клапан АЗЕ-МФ 087-4,0-150x150	4 166,00 руб.	шт
Клапан АЗЕ-МФ 087-4,0-150x200	4 166,00 руб.	шт
Клапан АЗЕ-МФ 087-4,0-150x250	4 166,00 руб.	шт
Клапан АЗЕ-МФ 087-4,0-200x200	4 166,00 руб.	шт
Клапан АЗЕ-МФ 087-4,0-200x250	4 166,00 руб.	шт
Клапан АЗЕ-МФ 087-4,0-250x250	4 166,00 руб.	шт
Клапан АЗЕ-МФ 087-4,0-250x400	4 402,00 руб.	шт
Клапан АЗЕ-МФ 087-4,0-300x250	4 502,00 руб.	шт
Клапан АЗЕ-МФ 087-4,0-300x300	4 670,00 руб.	шт
Клапан АЗЕ-МФ 088-4,0-400x400	4 928,00 руб.	шт
Клапан АЗЕ-МФ 088-4,0-400x500	5 274,00 руб.	шт
Клапан АЗЕ-МФ 088-4,0-400x600	5 531,00 руб.	шт
Клапан АЗЕ-МФ 088-4,0-500x500	5 705,00 руб.	шт
Клапан АЗЕ-МФ 088-4,0-500x600	6 280,00 руб.	шт
Клапан АЗЕ-МФ 088-4,0-600x600	6 280,00 руб.	шт
Клапан АЗЕ-МФ 088-4,0-800x800	8 100,00 руб.	шт
Клапан АЗЕ-МФ 088-4,0-1000x1000	11 817,00 руб.	шт
Клапан АЗЕ-МФ 089-4,0-400x400	4 977,00 руб.	шт
Клапан АЗЕ-МФ 089-4,0-400x500	5 344,00 руб.	шт
Клапан АЗЕ-МФ 089-4,0-400x600	5 601,00 руб.	шт
Клапан АЗЕ-МФ 089-4,0-500x500	5 775,00 руб.	шт
Клапан АЗЕ-МФ 089-4,0-500x600	6 350,00 руб.	шт
Клапан АЗЕ-МФ 089-4,0-600x600	6 350,00 руб.	шт
Клапан АЗЕ-МФ 089-4,0-800x800	8 170,00 руб.	шт
Клапан АЗЕ-МФ 089-4,0-1000x1000	11 999,00 руб.	шт

**ЦЕНА, РУБ. без НДС и НП /октябрь 2005г./**

Серия 5.904-54. Клапаны о/з в/з с пред. 1,5 ч.		
Клапан АЗЕ-МФ 094-4,0-150x100	7 480,00 руб.	шт
Клапан АЗЕ-МФ 094-4,0-150x150	7 480,00 руб.	шт
Клапан АЗЕ-МФ 094-4,0-150x200	7 480,00 руб.	шт
Клапан АЗЕ-МФ 094-4,0-150x250	7 480,00 руб.	шт
Клапан АЗЕ-МФ 094-4,0-200x200	7 480,00 руб.	шт
Клапан АЗЕ-МФ 094-4,0-200x250	7 760,00 руб.	шт
Клапан АЗЕ-МФ 094-4,0-250x250	7 480,00 руб.	шт
Клапан АЗЕ-МФ 094-4,0-250x400	7 620,00 руб.	шт
Клапан АЗЕ-МФ 094-4,0-300x250	7 900,00 руб.	шт
Клапан АЗЕ-МФ 094-4,0-300x300	7 900,00 руб.	шт
Клапан АЗЕ-МФ 095-4,0-150x100	7 550,00 руб.	шт
Клапан АЗЕ-МФ 095-4,0-150x150	7 550,00 руб.	шт
Клапан АЗЕ-МФ 095-4,0-150x200	7 550,00 руб.	шт
Клапан АЗЕ-МФ 095-4,0-150x250	7 550,00 руб.	шт
Клапан АЗЕ-МФ 095-4,0-200x200	7 550,00 руб.	шт
Клапан АЗЕ-МФ 095-4,0-200x250	7 550,00 руб.	шт
Клапан АЗЕ-МФ 095-4,0-250x250	7 550,00 руб.	шт
Клапан АЗЕ-МФ 095-4,0-250x400	7 690,00 руб.	шт
Клапан АЗЕ-МФ 095-4,0-300x250	7 980,00 руб.	шт
Клапан АЗЕ-МФ 095-4,0-300x300	7 980,00 руб.	шт
Клапан АЗЕ-МФ 096-4,0-400x400	8 180,00 руб.	шт
Клапан АЗЕ-МФ 096-4,0-400x500	8 295,00 руб.	шт
Клапан АЗЕ-МФ 096-4,0-400x600	8 519,00 руб.	шт
Клапан АЗЕ-МФ 096-4,0-500x500	8 650,00 руб.	шт
Клапан АЗЕ-МФ 096-4,0-500x600	9 165,00 руб.	шт
Клапан АЗЕ-МФ 096-4,0-600x600	9 165,00 руб.	шт
Клапан АЗЕ-МФ 096-4,0-800x800	10 926,00 руб.	шт
Клапан АЗЕ-МФ 096-4,0-1000x1000	14 850,00 руб.	шт
Клапан АЗЕ-МФ 097-4,0-400x400	8 250,00 руб.	шт
Клапан АЗЕ-МФ 097-4,0-400x500	8 370,00 руб.	шт
Клапан АЗЕ-МФ 097-4,0-400x600	8 588,00 руб.	шт
Клапан АЗЕ-МФ 097-4,0-500x500	8 720,00 руб.	шт
Клапан АЗЕ-МФ 097-4,0-500x600	9 235,00 руб.	шт
Клапан АЗЕ-МФ 097-4,0-600x600	9 235,00 руб.	шт
Клапан АЗЕ-МФ 097-4,0-800x800	10 973,00 руб.	шт
Клапан АЗЕ-МФ 097-4,0-1000x1000	14 911,00 руб.	шт



**1.1.15. КЛАПАНЫ ОГНЕЗАДЕРЖИВАЮЩИЕ типа АЗЕ-МФ 086; АЗЕ-МФ 088; АЗЕ-МФ 087; АЗЕ-МФ 089 серии 5.904-53 с пределом огнестойкости 0,75; 1,75 и 2 часа**

46

**КЛАПАНЫ ОГНЕЗАДЕРЖИВАЮЩИЕ типа АЗЕ-МФ 086; АЗЕ-МФ 088; АЗЕ-МФ 087; АЗЕ-МФ 089 серии 5.904-53 с пределом огнестойкости 0,75; 1,75 и 2 часа** предназначены для ручного и автоматического блокирования распространения продуктов горения при пожаре по воздуховодам, шахтам и каналам систем вентиляции.

**КЛАПАНЫ ОГНЕЗАДЕРЖИВАЮЩИЕ типа АЗЕ-МФ 086, АЗЕ-МФ 088**      **КЛАПАНЫ ОГНЕЗАДЕРЖИВАЮЩИЕ типа АЗЕ-МФ 087, АЗЕ-МФ 089**

*ВИД УСТАНОВК КЛАПАНОВ:*

**ГОРИЗОНТАЛЬНЫЙ, В СТЕНАХ И ВОЗДУХОВОДАХ**

**ВЕРТИКАЛЬНЫЙ, В СТЕНАХ И ВОЗДУХОВОДАХ**

*Способы закрытия лопаток клапана:*

**1. АВТОМАТИЧЕСКИЙ**, при срабатывании теплового замка; **2. РУЧНОЙ**, посредством троса; **3. С помощью ЭЛЕКТРИЧЕСКОГО ПРИВОДА**

Для установки клапана в стене, перегородке или перекрытии должен быть предусмотрен проем по размерам проходного сечения клапана. В проеме устанавливается закладной фланец со шпильками или болтами.

Клапаны допускаются к эксплуатации в помещениях с неагрессивной средой с  $t=+35^{\circ}\text{C}$  и относительной влажностью 80%.

Применение клапанов осуществляется в соответствии с требованиями **СНиП 2.04.05-91** и соответствуют **ТУ 4863-001-02494733-98**

**ЗАВОД-ИЗГОТОВИТЕЛЬ: ООО «ФЕРРУМ», г. ЗЛАТОУСТ**

Обозначение	Обозначение	Размеры, мм										Кол., шт.			Масса кг
		HxA	H1	H2	H3	A1	A2	A3	t	t1	d	n	n1	n2	
<b>Предел огнестойкости клапана 0,75 часа (EI 45)</b>															
АЗЕ-МФ 086-1,0	АЗЕ-МФ 087-1,0	150x150	120	180	230	120	180	250	120	120	7	1	1	16	6,5
		150x200	120	180	230	170	230	300	170	120	7	1	1	16	6,8
		200x200	170	230	280	170	230	300	170	170	7	1	1	16	7,2
		200x250	170	230	280	190	280	350	190	170	7	1	1	16	7,5
		250x250	190	280	330	190	280	350	190	190	7	1	1	16	8
		250x400	190	280	330	340	430	500	170	190	7	2	1	20	9,7
АЗЕ-МФ 088-1,0	АЗЕ-МФ 089-1,0	400x400	340	430	480	340	430	500	170	170	7	2	2	24	13,9
		400x500	340	430	480	465	530	600	155	170	7	3	2	28	14
		400x600	340	430	480	540	630	700	135	170	7	4	2	32	16
		600x600	540	630	680	540	630	700	135	135	10	4	4	40	21
		800x800	760	830	880	760	830	900	190	190	10	4	4	40	30,5
		1000x1000	950	1040	1080	950	1040	1100	190	190	10	5	5	48	49,5
<b>Предел огнестойкости клапана 2,0 часа (EI 120)</b>															
АЗЕ-МФ 086-2,0	АЗЕ-МФ 087-2,0	150x150	120	180	230	120	180	250	120	120	7	1	1	16	6,6
		150x200	120	180	230	170	230	300	170	120	7	1	1	16	7,0
		200x200	170	230	280	170	230	300	170	170	7	1	1	16	7,4
		200x250	170	230	280	190	280	350	190	170	7	1	1	16	7,9
		250x250	190	280	330	190	280	350	190	190	7	1	1	16	8,8
		250x400	190	280	330	340	430	500	170	190	7	2	1	20	10,5
<b>Предел огнестойкости клапана 1,75 часа (EI 105)</b>															
АЗЕ-МФ 088-2,0	АЗЕ-МФ 089-2,0	400x400	340	430	480	340	430	500	170	170	7	2	2	24	14,4
		400x500	340	430	480	465	530	600	155	170	7	3	2	28	15
		400x600	340	430	480	540	630	700	135	170	7	4	2	32	17,5
		600x600	540	630	680	540	630	700	135	135	10	4	4	40	22,8
		800x800	760	830	880	760	830	900	190	190	10	4	4	40	32,5
		1000x1000	950	1040	1080	950	1040	1100	190	190	10	5	5	48	53,0

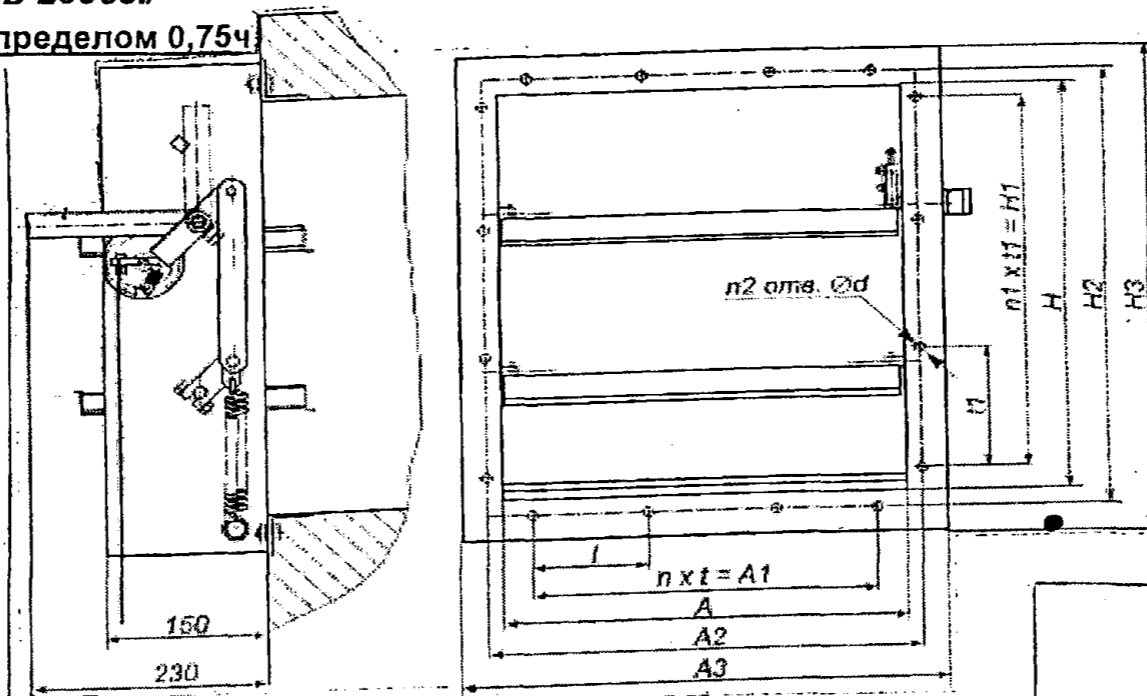
КЛАПАНЫ ОГНЕЗАДЕРЖИВАЮЩИЕ типа АЗЕ-МФ 086; АЗЕ-МФ 088; АЗЕ-МФ 087; АЗЕ-МФ 089 серии 5.904-53  
с пределом огнестойкости 0,75; 1,75 и 2 часа

ЦЕНА, РУБ без НДС и НП /октябрь 2005г./

КЛАПАНЫ ОГНЕЗАДЕРЖИВАЮЩИЕ с пределом 0,75ч

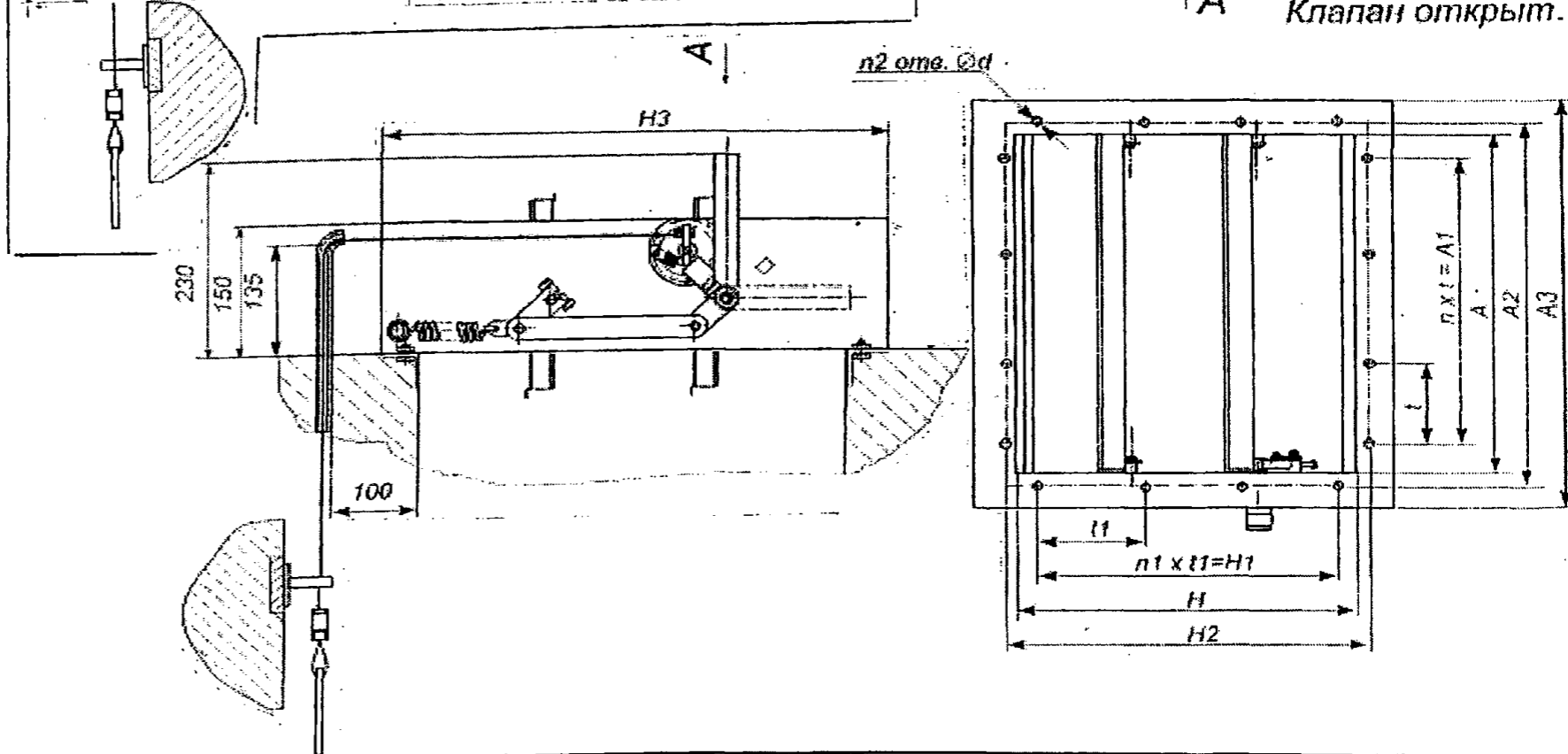
Клапан АЗЕ-МФ 086-1,0-150x150	3 423,00 руб.
Клапан АЗЕ-МФ 086-1,0-150x200	3 423,00 руб.
Клапан АЗЕ-МФ 086-1,0-200x200	3 423,00 руб.
Клапан АЗЕ-МФ 086-1,0-200x250	3 423,00 руб.
Клапан АЗЕ-МФ 086-1,0-250x250	3 423,00 руб.
Клапан АЗЕ-МФ 086-1,0-250x400	3 832,00 руб.
Клапан АЗЕ-МФ 087-1,0-150x150	3 493,00 руб.
Клапан АЗЕ-МФ 087-1,0-150x200	3 493,00 руб.
Клапан АЗЕ-МФ 087-1,0-200x200	3 493,00 руб.
Клапан АЗЕ-МФ 087-1,0-200x250	3 493,00 руб.
Клапан АЗЕ-МФ 087-1,0-250x250	3 493,00 руб.
Клапан АЗЕ-МФ 087-1,0-250x400	3 902,00 руб.
Клапан АЗЕ-МФ 088-1,0-400x400	4 497,00 руб.
Клапан АЗЕ-МФ 088-1,0-400x500	4 733,00 руб.
Клапан АЗЕ-МФ 088-1,0-400x600	4 978,00 руб.
Клапан АЗЕ-МФ 088-1,0-600x600	5 915,00 руб.
Клапан АЗЕ-МФ 088-1,0-800x800	6 777,00 руб.
Клапан АЗЕ-МФ 088-1,0-1000x1000	8 543,00 руб.
Клапан АЗЕ-МФ 089-1,0-400x400	4 503,00 руб.
Клапан АЗЕ-МФ 089-1,0-400x500	4 568,00 руб.
Клапан АЗЕ-МФ 089-1,0-400x600	5 048,00 руб.
Клапан АЗЕ-МФ 089-1,0-600x600	5 985,00 руб.
Клапан АЗЕ-МФ 089-1,0-800x800	6 847,00 руб.
Клапан АЗЕ-МФ 089-1,0-1000x1000	8 613,00 руб.

АЗЕ-МФ 086, АЗЕ-МФ 088



АЗЕ-МФ 087, АЗЕ-МФ 089

А Клапан открыт.







**1.1.16. КЛАПАНЫ ОГНЕЗАДЕРЖИВАЮЩИЕ С ЭЛЕКТРОМЕХАНИЧЕСКИМ ПРИВОДОМ типа АЗЕ-МФЭ 086; АЗЕ-МФЭ 088**  
**серии 5.904-53 с пределом огнестойкости 0,75 и 2 часа**

**КЛАПАНЫ ОГНЕЗАДЕРЖИВАЮЩИЕ С ЭЛЕКТРОМЕХАНИЧЕСКИМ ПРИВОДОМ типа АЗЕ-МФЭ 086; АЗЕ-МФЭ 088 серии 5.904-53 с пределом огнестойкости 0,75 и 2 часа** предназначены для автоматического блокирования распространения продуктов горения при пожаре по воздуховодам, шахтам и каналам систем вентиляции.

**Пространственная ориентация** клапана при его установке может быть произвольной, но с учетом обеспечения доступа к приводу.

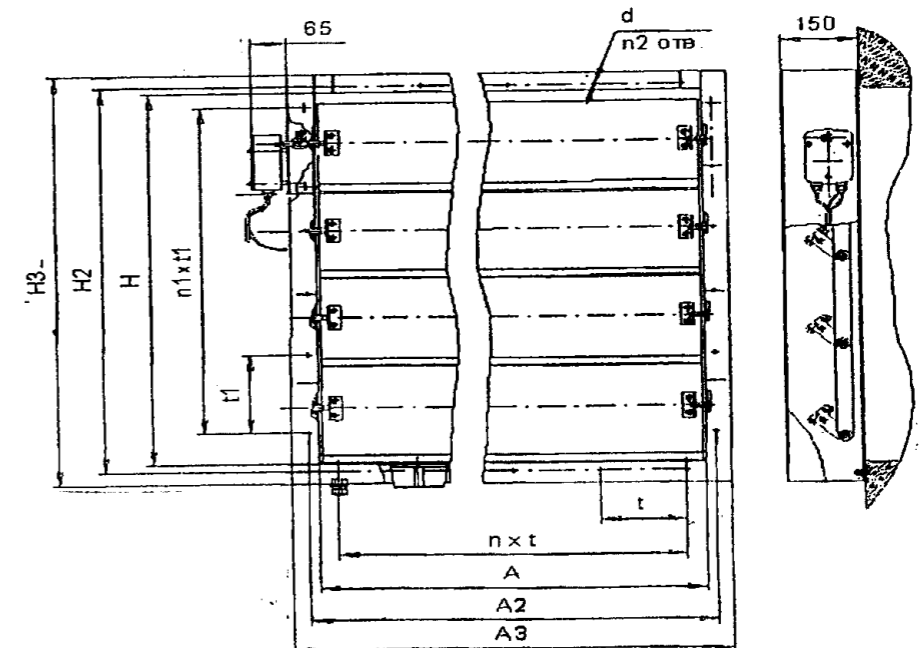
Клапаны не допускается применять в системах, в которых перемещаются среды с агрессивностью по отношению к углеродистым сталям обыкновенного качества выше агрессивности воздуха, запыленностью более  $100 \text{ мг/м}^3$ , содержащие липкие и волокнистые материалы.

КЛАПАН допускается к эксплуатации в помещениях с неагрессивной средой с  $t=+35^\circ\text{C}$  и относительной влажностью 80%.

Применение клапанов осуществляется в соответствии с требованиями **СНиП 2.04.05-91** и соответствуют **ТУ 4863-001-02494733-98**

**ЗАВОД-ИЗГОТОВИТЕЛЬ: ООО «ФЕРРУМ», г. ЗЛАТОУСТ**

Обозначение	Размеры, мм										Кол., шт.			Масс кг
	HxA	H1	H2	H3	A1	A2	A3	t	t1	d	n	n1	n2	
<b>Предел огнестойкости клапана 0,75 часа (EI 45)</b>														
АЗЕ-МФЭ 086-1,0	150x150	120	180	230	120	180	250	120	120	7	1	1	16	6,5
	150x200	120	180	230	170	230	300	170	120	7	1	1	16	6,8
	200x200	170	230	280	170	230	300	170	170	7	1	1	16	7,2
	200x250	170	230	280	190	280	350	190	170	7	1	1	16	7,5
	250x250	190	280	330	190	280	350	190	190	7	1	1	16	8
АЗЕ-МФЭ 088-1,0	250x400	190	280	330	340	430	500	170	190	7	2	1	20	9,7
	400x400	340	430	480	340	430	500	170	170	7	2	2	24	13,9
	400x500	340	430	480	465	530	600	155	170	7	3	2	28	14
	400x600	340	430	480	540	630	700	135	170	7	4	2	32	16
	600x600	540	630	680	540	630	700	135	135	10	4	4	40	21
АЗЕ-МФЭ 086-2,0	800x800	760	830	880	760	830	900	190	190	10	4	4	40	30,5
	1000x1000	950	1040	1080	950	1040	1100	190	190	10	5	5	48	49,5
	150x150	120	180	230	120	180	250	120	120	7	1	1	16	6,6
	150x200	120	180	230	170	230	300	170	120	7	1	1	16	7,0
	200x200	170	230	280	170	230	300	170	170	7	1	1	16	7,4
АЗЕ-МФЭ 088-2,0	200x250	170	230	280	190	280	350	190	170	7	1	1	16	7,9
	250x250	190	280	330	190	280	350	190	190	7	1	1	16	8,8
	250x400	190	280	330	340	430	500	170	190	7	2	1	20	10,5
	400x400	340	430	480	340	430	500	170	170	7	2	2	24	14,4
	400x500	340	430	480	465	530	600	155	170	7	3	2	28	15
АЗЕ-МФЭ 088-2,0	400x600	340	430	480	540	630	700	135	170	7	4	2	32	17,5
	600x600	540	630	680	540	630	700	135	135	10	4	4	40	22,8
	800x800	760	830	880	760	830	900	190	190	10	4	4	40	32,5
	1000x1000	950	1040	1080	950	1040	1100	190	190	10	5	5	48	53,0



**ЦЕНА, РУБ. без НДС и НП /октябрь 2005г./**

**Серия 5.904-53.Клапаны о/з с пред. 0,75ч. с э/п**

Клапан АЗЕ-МФЭ 086-1,0-150x150	11 008,00 руб.	шт
Клапан АЗЕ-МФЭ 086-1,0-150x200	11 008,00 руб.	шт
Клапан АЗЕ-МФЭ 086-1,0-200x200	11 008,00 руб.	шт
Клапан АЗЕ-МФЭ 086-1,0-200x250	11 008,00 руб.	шт
Клапан АЗЕ-МФЭ 086-1,0-250x250	11 008,00 руб.	шт
Клапан АЗЕ-МФЭ 086-1,0-250x400	11 417,00 руб.	шт
Клапан АЗЕ-МФЭ 088-1,0-1000x1000	18 089,00 руб.	шт
Клапан АЗЕ-МФЭ 088-1,0-400x400	14 043,00 руб.	шт
Клапан АЗЕ-МФЭ 088-1,0-400x500	14 279,00 руб.	шт
Клапан АЗЕ-МФЭ 088-1,0-400x600	14 524,00 руб.	шт
Клапан АЗЕ-МФЭ 088-1,0-600x600	15 461,00 руб.	шт
Клапан АЗЕ-МФЭ 088-1,0-800x800	16 323,00 руб.	шт

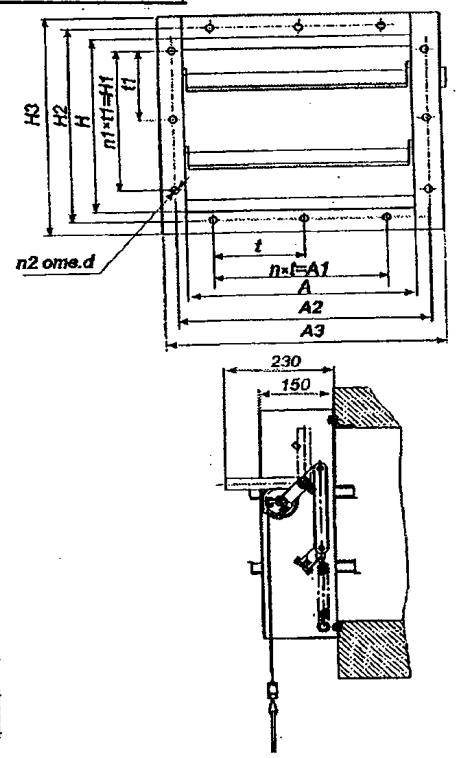
**Серия 5.904-53.Клапаны о/з с пред. 2 ч. с э/п**

Клапан АЗЕ-МФЭ 086-2,0-150x150	12 354,00 руб.	шт
Клапан АЗЕ-МФЭ 086-2,0-150x200	12 354,00 руб.	шт
Клапан АЗЕ-МФЭ 086-2,0-200x200	12 354,00 руб.	шт
Клапан АЗЕ-МФЭ 086-2,0-200x250	12 354,00 руб.	шт
Клапан АЗЕ-МФЭ 086-2,0-250x250	12 354,00 руб.	шт
Клапан АЗЕ-МФЭ 086-2,0-250x400	12 417,00 руб.	шт
Клапан АЗЕ-МФЭ 086-2,0-300x250	12 480,00 руб.	шт
Клапан АЗЕ-МФЭ 088-1,75-1000x1000	22 636,00 руб.	шт
Клапан АЗЕ-МФЭ 088-1,75-400x400	14 905,00 руб.	шт
Клапан АЗЕ-МФЭ 088-1,75-400x500	15 361,00 руб.	шт
Клапан АЗЕ-МФЭ 088-1,75-400x600	15 630,00 руб.	шт
Клапан АЗЕ-МФЭ 088-1,75-500x500	15 977,00 руб.	шт
Клапан АЗЕ-МФЭ 088-1,75-600x600	17 262,00 руб.	шт
Клапан АЗЕ-МФЭ 088-1,75-800x800	19 577,00 руб.	шт

**1.1.17. КЛАПАНЫ ОГНЕЗАДЕРЖИВАЮЩИЕ типа АЗЕ 086; АЗЕ 088; АЗЕ 087; АЗЕ 089 и КЛАПАНЫ ОГНЕЗАДЕРЖИВАЮЩИЕ ВО ВЗРЫВОЗАЩИЩЕННОМ ИСПОЛНЕНИИ типа АЗЕ 094; АЗЕ 096; АЗЕ 095; АЗЕ 097 с пределом огнестойкости 0,25; 0,5 часа серии 5.904-53**

**КЛАПАНЫ ОГНЕЗАДЕРЖИВАЮЩИЕ** с пределом огнестойкости 0,25; 0,5 / серии 5.904-53/ предназначены для ручного и автоматического блокирования распространения продуктов горения при пожаре по горизонтальным воздуховодам, шахтам и каналам систем вентиляции, перемещающих взрывоопасные паровоздушные смеси всех категорий и групп по классификации ГОСТ 12.1.011-78. **СЕРТИФИКАТ СООТВЕТСТВИЯ № РОСС RU.МГ01.Н00018**  
**ЗАВОД-ИЗГОТОВИТЕЛЬ: ООО ПО «САНВЕНТИКА», г. МОСКВА - ТУ 4863-010-5246297-04; код по ОКП 48 6330;**

ОБОЗНАЧЕНИЕ		ОБОЗНАЧЕНИЕ		Размеры, мм								Предел огнестойкости (не менее), ч	Масса кг
Устанавливаются горизонтально	Устанавливаются вертикально	Устанавливаются горизонтально	Устанавливаются вертикально	A	Б	H	H <sub>1</sub>	B	B <sub>1</sub>	n	d		
АЗЕ 086.000-00	АЗЕ 087.000-00	АЗЕ 094.000-00	АЗЕ 095.000-00	250	250	280	330	280	430	6	7	0,25	9
АЗЕ 086.000-01	АЗЕ 087.000-01	АЗЕ 094.000-01	АЗЕ 095.000-01		400			430	8				
АЗЕ 086.000-02	АЗЕ 087.000-02	АЗЕ 094.000-02	АЗЕ 095.000-02		250			280	6				
АЗЕ 086.000-03	АЗЕ 087.000-03	АЗЕ 094.000-03	АЗЕ 095.000-03	400	430	480	8	12	16	20	10	0,5	10
АЗЕ 089.000-00	АЗЕ 089.000-00	АЗЕ 096.000-00	АЗЕ 097.000-00										
АЗЕ 088.000-01	АЗЕ 089.000-01	АЗЕ 096.000-01	АЗЕ 097.000-01	400	500	430	480	530	580	14	7	0,25	16
АЗЕ 088.000-02	АЗЕ 089.000-02	АЗЕ 096.000-02	АЗЕ 097.000-02	600	600	630	680	630	680	16			
АЗЕ 088.000-03	АЗЕ 089.000-03	АЗЕ 096.000-03	АЗЕ 097.000-03	800	800	830	880	830	880	20	10	0,5	18
АЗЕ 088.000-04	АЗЕ 089.000-04	АЗЕ 096.000-04	АЗЕ 097.000-04										
АЗЕ 088.000-05	АЗЕ 089.000-05	АЗЕ 096.000-05	АЗЕ 097.000-05	1000	1000	1040	1100	1040	1100	24	7	0,5	20
АЗЕ 088.000-06	АЗЕ 089.000-06	АЗЕ 096.000-06	АЗЕ 097.000-06	400	400	430	480	530	580	12			
АЗЕ 088.000-07	АЗЕ 089.000-07	АЗЕ 096.000-07	АЗЕ 097.000-07	400	500	430	480	530	580	14	10	0,5	21
АЗЕ 088.000-08	АЗЕ 089.000-08	АЗЕ 096.000-08	АЗЕ 097.000-08	600	600	630	680	630	680	16			
АЗЕ 088.000-09	АЗЕ 089.000-09	АЗЕ 096.000-09	АЗЕ 097.000-09	800	800	830	880	830	880	20	10	0,5	23
АЗЕ 088.000-10	АЗЕ 089.000-10	АЗЕ 096.000-10	АЗЕ 097.000-10	1000	1000	1040	1100	1040	1100	24			
АЗЕ 088.000-11	АЗЕ 089.000-11	АЗЕ 096.000-11	АЗЕ 097.000-11	1000	1000	1040	1100	1040	1100	24	10	0,5	47
АЗЕ 088.000-11	АЗЕ 089.000-11	АЗЕ 096.000-11	АЗЕ 097.000-11	1000	1000	1040	1100	1040	1100	24	10	0,5	57



**предел огнестойкости 0,25 часа**

Горизонтальный		Размеры, мм	Вертикальный	
Марка	Цена		Марка	Цена
АЗЕ 086.000-00	2 217	250×250	АЗЕ 087.000-00	2 217
АЗЕ 086.000-01	2 329	250×400	АЗЕ 087.000-01	2 329
АЗЕ 088.000-00	2 483	400×400	АЗЕ 089.000-00	2 483
АЗЕ 088.000-01	2 546	400×500	АЗЕ 089.000-01	2 546
АЗЕ 088.000-02	2 802	400×600	АЗЕ 089.000-02	2 802
АЗЕ 088.000-03	2 989	600×600	АЗЕ 089.000-03	2 989
АЗЕ 088.000-04	3 269	800×800	АЗЕ 089.000-04	3 269
АЗЕ 088.000-05	3 642	1000×1000	АЗЕ 089.000-05	3 642

**предел огнестойкости 0,5 часа**

АЗЕ 086.000-02	2 494	250×250	АЗЕ 087.000-02	2 494
АЗЕ 086.000-03	2 658	250×400	АЗЕ 087.000-03	2 658
АЗЕ 088.000-06	2 948	400×400	АЗЕ 089.000-06	2 948
АЗЕ 088.000-07	3 060	400×500	АЗЕ 089.000-07	3 060
АЗЕ 088.000-08	3 100	400×600	АЗЕ 089.000-08	3 100
АЗЕ 088.000-09	3 356	600×600	АЗЕ 089.000-09	3 356
АЗЕ 088.000-10	4 156	800×800	АЗЕ 089.000-10	4 156
АЗЕ 088.000-11	5 511	1000×1000	АЗЕ 089.000-11	5 511

Горизонтальный		Размеры, мм	Вертикальный	
Марка	Цена		Марка	Цена
АЗЕ 094.000-00	2 709	250×250	АЗЕ 095.000-00	2 709
АЗЕ 094.000-01	2 894	250×400	АЗЕ 095.000-01	2 894
АЗЕ 096.000-00	2 976	400×400	АЗЕ 097.000-00	2 976
АЗЕ 096.000-01	3 122	400×500	АЗЕ 097.000-01	3 122
АЗЕ 096.000-02	3 202	400×600	АЗЕ 095.000-02	3 202
АЗЕ 096.000-03	3 647	600×600	АЗЕ 095.000-03	3 647
АЗЕ 096.000-04	3 736	800×800	АЗЕ 097.000-02	3 736
АЗЕ 096.000-05	4 492	1000×1000	АЗЕ 097.000-03	4 492

**Клапаны огнезадерживающие взрывозащищенные, предел огнестойкости 0,25 часа, тип. серия 5.904-54.**

**Клапаны огнезадерживающие взрывозащищенные, предел огнестойкости 0,5 часа, тип. серия 5.904-54.**

Горизонтальный		Размеры, мм	Вертикальный	
Марка	Цена		Марка	Цена
АЗЕ 094.000-02	3 048	250×250	АЗЕ 095.000-02	3 048
АЗЕ 094.000-03	3 184	250×400	АЗЕ 095.000-03	3 184
АЗЕ 096.000-06	3 647	400×400	АЗЕ 097.000-06	3 647
АЗЕ 096.000-07	3 922	400×500	АЗЕ 097.000-07	3 922
АЗЕ 096.000-08	4 020	400×600	АЗЕ 097.000-08	4 020
АЗЕ 096.000-09	4 492	600×600	АЗЕ 097.000-09	4 492
АЗЕ 096.000-10	5 337	800×800	АЗЕ 097.000-10	5 337
АЗЕ 096.000-11	6 636	1000×1000	АЗЕ 097.000-11	6 636

1.1.18. КЛАПАНЫ ОГНЕЗАДЕРЖИВАЮЩИЕ ВЗРЫВОЗАЩИЩЕННЫЕ типа АЗЕ-МФ 094; АЗЕ-МФ 096; АЗЕ-МФ 095; АЗЕ-МФ 097 серии 5.904-54 с пределом огнестойкости 0,75; 1, 75 и 2 часа

51

**КЛАПАНЫ ОГНЕЗАДЕРЖИВАЮЩИЕ ВЗРЫВОЗАЩИЩЕННЫЕ** типа АЗЕ-МФ 094; АЗЕ-МФ 096 серии 5.904-54 с пределом огнестойкости 0,75; 1, 75 и 2 часа предназначены для ручного и автоматического блокирования распространения продуктов горения при пожаре по воздуховодам, шахтам и каналам систем вентиляции перемещающих взрывоопасные пары – воздушные смеси всех категорий групп по классификации ГОСТ 12.1.011.

**ВИД УСТАНОВК КЛАПАНОВ:** АЗЕ-МФ 094; АЗЕ-МФ 096 - ГОРИЗОНТАЛЬНЫЙ, В СТЕНАХ И ВОЗДУХОВОДАХ;  
 АЗЕ-МФ 095; АЗЕ-МФ 097 – ВЕРТИКАЛЬНЫЙ, В СТЕНАХ И ВОЗДУХОВОДАХ;

**КЛАПАН** допускается к эксплуатации в помещениях с неагрессивной средой с  $t=+35^{\circ}\text{C}$  и относительной влажностью 80% и могут устанавливаться во взрывоопасных зонах помещений, относящихся к классам В-1, В-1а, В-1б по классификации ПУЭ, отнесенным к категориям А и Б по взрывопожарной опасности (в соответствии с НПБ 105-95) и использования в системах, которых перемещаются взрывоопасные смеси категорий по ГОСТ Р 51330.11-99 и групп по классификации по ГОСТ Р 51330.0-99 в соответствии с требованиями СНиП 2.04.05-91. Клапаны соответствуют ТУ 4863-001-02494733-98.

**ЗАВОД-ИЗГОТОВИТЕЛЬ: ООО «ФЕРРУМ», г. ЗЛАТОУСТ**

Обозначение	Масса кг	Обозначение	Размеры, мм										Кол., шт.			Масса кг
			HxA	H1	H2	H3	A1	A2	A3	t	t1	d	n	n1	n2	
Предел огнестойкости клапана 0,75 часа (EI 45)																
АЗЕ-МФ 094-1,0	6,5	АЗЕ-МФ 095-1,0	150x150	120	180	230	120	180	250	120	120	7	1	1	16	6,7
	6,8		150x200	120	180	230	170	230	300	170	120	7	1	1	16	6,9
	7,2		200x200	170	230	280	170	230	300	170	170	7	1	1	16	7,3
	7,5		200x250	170	230	280	190	280	350	190	170	7	1	1	16	7,6
	8		250x250	190	280	330	190	280	350	190	190	7	1	1	16	8,1
	9,7		250x400	190	280	330	340	430	500	170	190	7	2	1	20	10,0
АЗЕ-МФ 096-1,0	13,9	АЗЕ-МФ 097-1,0	400x400	340	430	480	340	430	500	170	170	7	2	2	24	13,1
	14		400x500	340	430	480	465	530	600	155	170	7	3	2	28	14,1
	16		400x600	340	430	480	540	630	700	135	170	7	4	2	32	16,1
	21		600x600	540	630	680	540	630	700	135	135	10	4	4	40	21,1
	30,5		800x800	760	830	880	760	830	900	190	190	10	4	4	40	31,0
	49,5		1000x1000	950	1040	1080	950	1040	1100	190	190	10	5	5	48	50,0
Предел огнестойкости клапана 2,0 часа (EI 120)																
АЗЕ-МФ 094-2,0	6,6	АЗЕ-МФ 095-2,0	150x150	120	180	230	120	180	250	120	120	7	1	1	16	6,8
	7,0		150x200	120	180	230	170	230	300	170	120	7	1	1	16	7,0
	7,4		200x200	170	230	280	170	230	300	170	170	7	1	1	16	7,4
	7,9		200x250	170	230	280	190	280	350	190	170	7	1	1	16	8,0
	8,8		250x250	190	280	330	190	280	350	190	190	7	1	1	16	8,9
	10,5		250x400	190	280	330	340	430	500	170	190	7	2	1	20	10,6
Предел огнестойкости клапана 1,75 часа (EI 105)																
АЗЕ-МФ 096-2,0	14,4	АЗЕ-МФ 097-2,0	400x400	340	430	480	340	430	500	170	170	7	2	2	24	14,4
	15		400x500	340	430	480	465	530	600	155	170	7	3	2	28	15,1
	17,5		400x600	340	430	480	540	630	700	135	170	7	4	2	32	17,6
	22,8		600x600	540	630	680	540	630	700	135	135	10	4	4	40	22,8
	32,5		800x800	760	830	880	760	830	900	190	190	10	4	4	40	32,5
	53,0		1000x1000	950	1040	1080	950	1040	1100	190	190	10	5	5	48	53,0

ЦЕНА, РУБ. без НДС и НП /октябрь 2005г./

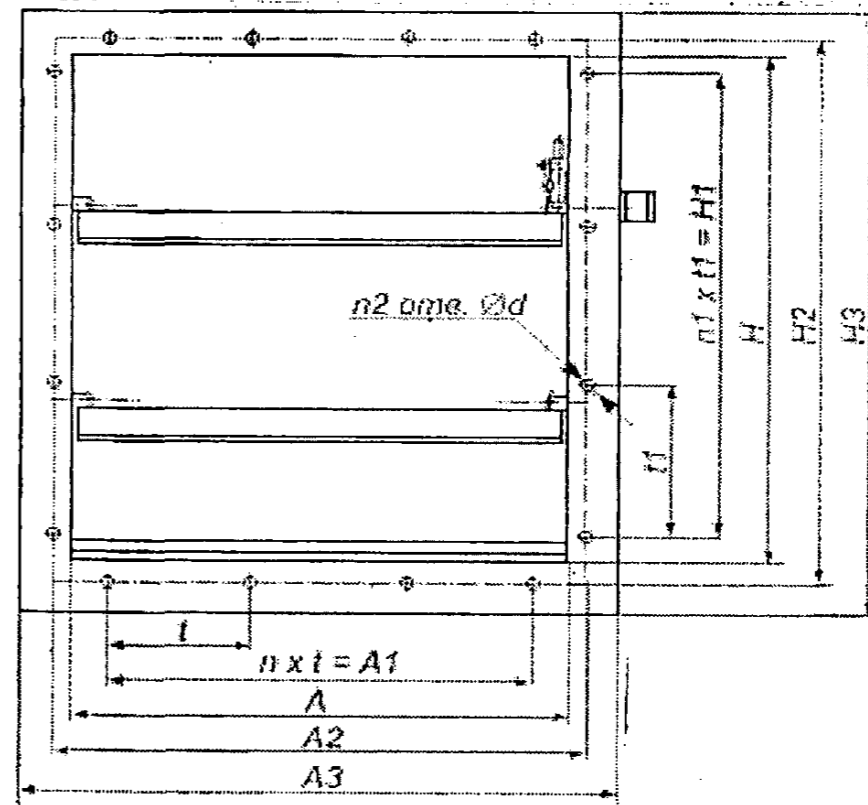
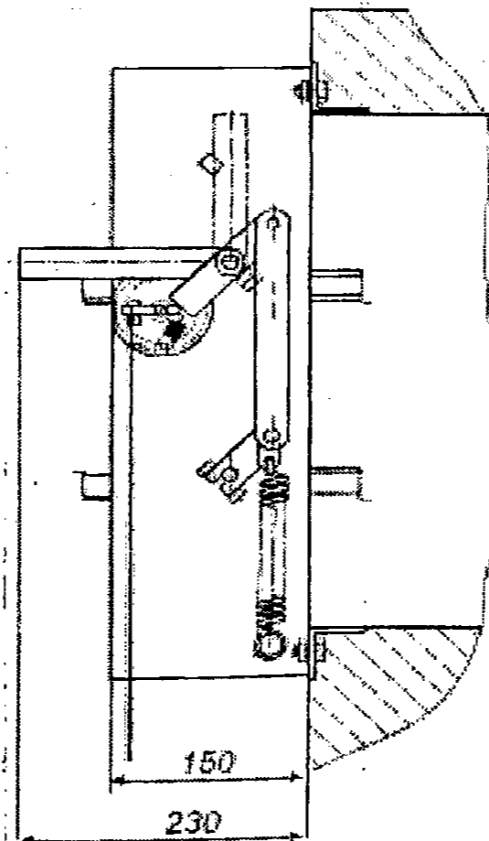
**Серия 5.904-54. Клапаны о/з в/з.с пред.0,75ч**

Клапан АЗЕ-МФ 094-1,0-150x150	3 940,00 руб.	шт
Клапан АЗЕ-МФ 094-1,0-150x200	3 940,00 руб.	шт
Клапан АЗЕ-МФ 094-1,0-200x200	3 940,00 руб.	шт
Клапан АЗЕ-МФ 094-1,0-200x250	3 940,00 руб.	шт
Клапан АЗЕ-МФ 094-1,0-250x250	3 940,00 руб.	шт
Клапан АЗЕ-МФ 094-1,0-250x400	3 998,00 руб.	шт
Клапан АЗЕ-МФ 095-1,0-150x150	4 030,00 руб.	шт
Клапан АЗЕ-МФ 095-1,0-150x200	4 030,00 руб.	шт
Клапан АЗЕ-МФ 095-1,0-200x200	4 030,00 руб.	шт
Клапан АЗЕ-МФ 095-1,0-200x250	4 030,00 руб.	шт
Клапан АЗЕ-МФ 095-1,0-250x250	4 030,00 руб.	шт
Клапан АЗЕ-МФ 095-1,0-250x400	4 068,00 руб.	шт
Клапан АЗЕ-МФ 096-1,0-400x400	4 703,00 руб.	шт
Клапан АЗЕ-МФ 096-1,0-400x500	4 946,00 руб.	шт
Клапан АЗЕ-МФ 096-1,0-400x600	5 193,00 руб.	шт
Клапан АЗЕ-МФ 096-1,0-600x600	6 137,00 руб.	шт
Клапан АЗЕ-МФ 096-1,0-800x800	7 197,00 руб.	шт
Клапан АЗЕ-МФ 096-1,0-1000x1000	9 015,00 руб.	шт
Клапан АЗЕ-МФ 097-1,0-400x400	4 761,00 руб.	шт
Клапан АЗЕ-МФ 097-1,0-400x500	5 003,00 руб.	шт
Клапан АЗЕ-МФ 097-1,0-400x600	5 249,00 руб.	шт
Клапан АЗЕ-МФ 097-1,0-600x600	6 193,00 руб.	шт
Клапан АЗЕ-МФ 097-1,0-800x800	7 256,00 руб.	шт
Клапан АЗЕ-МФ 097-1,0-1000x1000	9 075,00 руб.	шт

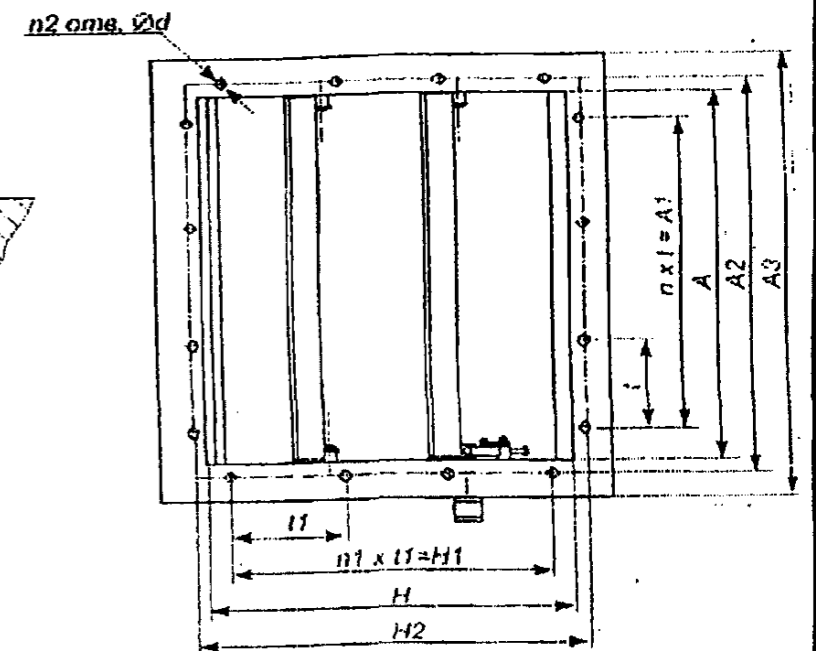
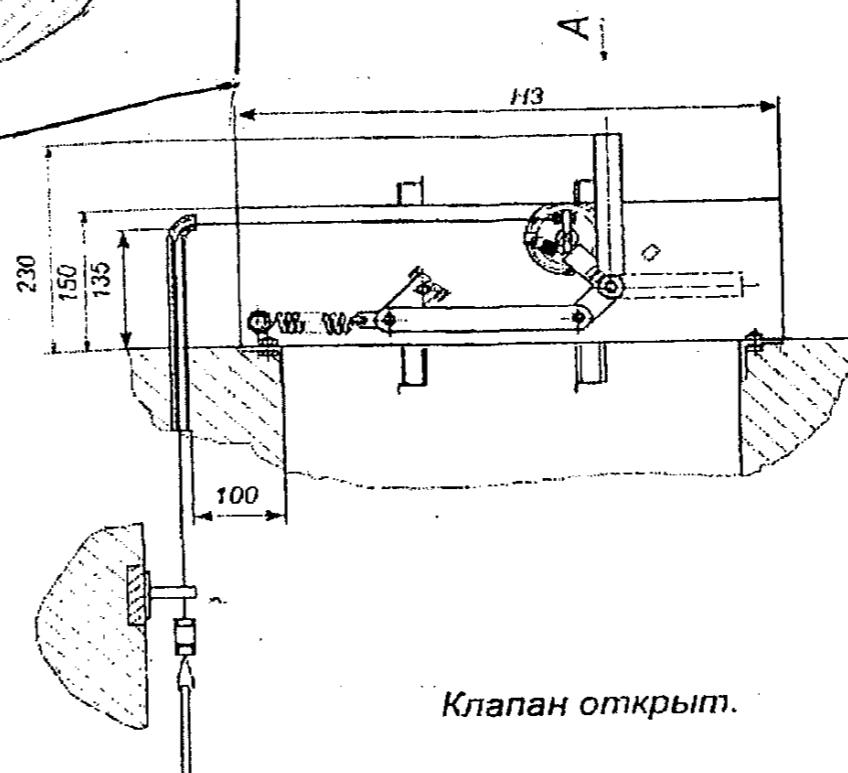
**Серия 5.904-54. Клапаны о/з в/з.с пред.2,0ч.**

Клапан АЗЕ-МФ 094-2,0-150x150	5 604,00 руб.	шт
Клапан АЗЕ-МФ 094-2,0-150x200	5 604,00 руб.	шт
Клапан АЗЕ-МФ 094-2,0-200x200	5 604,00 руб.	шт
Клапан АЗЕ-МФ 094-2,0-200x250	5 604,00 руб.	шт
Клапан АЗЕ-МФ 094-2,0-250x250	5 604,00 руб.	шт
Клапан АЗЕ-МФ 094-2,0-250x400	6 321,00 руб.	шт
Клапан АЗЕ-МФ 094-2,0-300x250	6 032,00 руб.	шт
Клапан АЗЕ-МФ 094-2,0-300x250	6 032,00 руб.	шт
Клапан АЗЕ-МФ 095-2,0-150x150	5 674,00 руб.	шт
Клапан АЗЕ-МФ 095-2,0-150x200	5 674,00 руб.	шт
Клапан АЗЕ-МФ 095-2,0-200x200	5 674,00 руб.	шт
Клапан АЗЕ-МФ 095-2,0-200x250	5 674,00 руб.	шт
Клапан АЗЕ-МФ 095-2,0-250x250	5 674,00 руб.	шт
Клапан АЗЕ-МФ 095-2,0-250x400	6 372,00 руб.	шт
Клапан АЗЕ-МФ 096-1,75-400x400	6 417,00 руб.	шт
Клапан АЗЕ-МФ 096-1,75-400x500	6 571,00 руб.	шт
Клапан АЗЕ-МФ 096-1,75-400x600	6 813,00 руб.	шт
Клапан АЗЕ-МФ 096-1,75-500x500	7 246,00 руб.	шт
Клапан АЗЕ-МФ 096-1,75-600x600	8 670,00 руб.	шт
Клапан АЗЕ-МФ 096-1,75-800x800	11 142,00 руб.	шт
Клапан АЗЕ-МФ 096-1,75-1000x1000	12 358,00 руб.	шт
Клапан АЗЕ-МФ 097-1,75-400x400	6 487,00 руб.	шт
Клапан АЗЕ-МФ 097-1,75-400x500	6 641,00 руб.	шт
Клапан АЗЕ-МФ 097-1,75-400x600	6 883,00 руб.	шт
Клапан АЗЕ-МФ 097-1,75-500x500	7 316,00 руб.	шт
Клапан АЗЕ-МФ 097-1,75-600x600	8 740,00 руб.	шт
Клапан АЗЕ-МФ 097-1,75-800x800	11 357,00 руб.	шт
Клапан АЗЕ-МФ 097-1,75-1000x1000	12 428,00 руб.	шт

клапаны огнезадерживающие взрывозащищенные  
АЗЕ-МФ 094, АЗЕ-МФ 096



клапаны огнезадерживающие взрывозащищенные  
АЗЕ-МФ 095, АЗЕ-МФ 097



КЛАПАНЫ ОГНЕЗАДЕРЖИВАЮЩИЕ СЕРИИ 5.904-53 И ВАРИАНТЫ ЗАМЕНЫ УСТАРЕВШЕЙ КОНСТРУКЦИИ НА НОВЫЕ

№	Обозначение чертежа заменяемого клапана	Размер проход. сечения, мм	Предел огнест., час	Обозначение чертежа нового клапана	Размер проход. сечения, мм	Предел огнест., час	Воздухо-вод	№	Обозначение чертежа заменяемого клапана	Размер проход. сечения, мм	Предел огнест., час	Обозначение чертежа нового клапана	Размер проход. сечения, мм	Предел огнест., час	Воздухо-вод
1			0,25	АЗЕ-МФ 094-1,0-150x150	150x150	0,75	Горизонтальный	1			0,25	АЗЕ-МФ 094-4,0-150x150	150x150	1,5	Горизонтальный
2		АЗЕ-МФ 094-1,0-150x200		150x200	2				АЗЕ-МФ 094-4,0-150x200	150x200					
3		АЗЕ-МФ 094-1,0-200x200		200x200	3				АЗЕ-МФ 094-4,0-200x200	200x200					
4		АЗЕ-МФ 094-1,0-200x250		200x250	4				АЗЕ-МФ 094-4,0-200x250	200x250					
5	АЗЕ 094.000	250x250		АЗЕ-МФ 094-1,0-250x250	250x250			5	АЗЕ 094.000	250x250		АЗЕ-МФ 094-4,0-250x250	250x250		
6	АЗЕ 094.000-01	250x400		АЗЕ-МФ 094-1,0-250x400	250x400			6	АЗЕ 094.000-01	250x400		АЗЕ-МФ 094-4,0-250x400	250x400		
7			0,5	АЗЕ-МФ 094-1,0-150x150	150x150			7			0,5	АЗЕ-МФ 094-4,0-150x150	150x150		
8				АЗЕ-МФ 094-1,0-150x200	150x200			8				АЗЕ-МФ 094-4,0-150x200	150x200		
9				АЗЕ-МФ 094-1,0-200x200	200x200			9				АЗЕ-МФ 094-4,0-200x200	200x200		
10				АЗЕ-МФ 094-1,0-200x250	200x250			10				АЗЕ-МФ 094-4,0-200x250	200x250		
11	АЗЕ 094.000-02	250x250		АЗЕ-МФ 094-1,0-250x250	250x250			11	АЗЕ 094.000-02	250x250		АЗЕ-МФ 094-4,0-250x250	250x250		
12	АЗЕ 094.000-03	250x400		АЗЕ-МФ 094-1,0-250x400	250x400			12	АЗЕ 094.000-03	250x400		АЗЕ-МФ 094-4,0-250x400	250x400		
13	АЗЕ 096.000	400x400	0,25	АЗЕ-МФ 096-1,0-400x400	400x400			13	АЗЕ 096.000	400x400	0,25	АЗЕ-МФ 096-4,0-400x400	400x400		
14	АЗЕ 096.000-01	400x500		АЗЕ-МФ 096-1,0-400x500	400x500			14	АЗЕ 096.000-01	400x500		АЗЕ-МФ 096-4,0-400x500	400x500		
15	АЗЕ 096.000-02	400x600		АЗЕ-МФ 096-1,0-400x600	400x600			15	АЗЕ 096.000-02	400x600		АЗЕ-МФ 096-4,0-400x600	400x600		
16	АЗЕ 096.000-03	600x600		АЗЕ-МФ 096-1,0-600x600	600x600			16	АЗЕ 096.000-03	600x600		АЗЕ-МФ 096-4,0-600x600	600x600		
17	АЗЕ 096.000-04	800x800		АЗЕ-МФ 096-1,0-800x800	800x800			17	АЗЕ 096.000-04	800x800		АЗЕ-МФ 096-4,0-800x800	800x800		
18	АЗЕ 096.000-05	1000x1000		АЗЕ-МФ 096-1,0-1000x1000	1000x1000			18	АЗЕ 096.000-05	1000x1000		АЗЕ-МФ 096-4,0-1000x1000	1000x1000		
19	АЗЕ 096.000-06	400x400	0,5	АЗЕ-МФ 096-1,0-400x400	400x400			19	АЗЕ 096.000-06	400x400	0,5	АЗЕ-МФ 096-4,0-400x400	400x400		
20	АЗЕ 096.000-07	400x500		АЗЕ-МФ 096-1,0-400x500	400x500			20	АЗЕ 096.000-07	400x500		АЗЕ-МФ 096-4,0-400x500	400x500		
21	АЗЕ 096.000-08	400x600		АЗЕ-МФ 096-1,0-400x600	400x600			21	АЗЕ 096.000-08	400x600		АЗЕ-МФ 096-4,0-400x600	400x600		
22	АЗЕ 096.000-09	600x600		АЗЕ-МФ 096-1,0-600x600	600x600			22	АЗЕ 096.000-09	600x600		АЗЕ-МФ 096-4,0-600x600	600x600		
23	АЗЕ 096.000-10	800x800		АЗЕ-МФ 096-1,0-800x800	800x800			23	АЗЕ 096.000-10	800x800		АЗЕ-МФ 096-4,0-800x800	800x800		
24	АЗЕ 096.000-11	1000x1000		АЗЕ-МФ 096-1,0-1000x1000	1000x1000			24	АЗЕ 096.000-11	1000x1000		АЗЕ-МФ 096-4,0-1000x1000	1000x1000		
25			0,25	АЗЕ-МФ 095-1,0-150x150	150x150			25			0,25	АЗЕ-МФ 095-4,0-150x150	150x150		
26				АЗЕ-МФ 095-1,0-150x200	150x200			26				АЗЕ-МФ 095-4,0-150x200	150x200		
27				АЗЕ-МФ 095-1,0-200x200	200x200			27				АЗЕ-МФ 095-4,0-200x200	200x200		
28				АЗЕ-МФ 095-1,0-200x250	200x250			28				АЗЕ-МФ 095-4,0-200x250	200x250		
29	АЗЕ 095.000	250x250		АЗЕ-МФ 095-1,0-250x250	250x250			29	АЗЕ 095.000	250x250		АЗЕ-МФ 095-4,0-250x250	250x250		
30	АЗЕ 095.000-01	250x400		АЗЕ-МФ 095-1,0-250x400	250x400			30	АЗЕ 095.000-01	250x400		АЗЕ-МФ 095-4,0-250x400	250x400		
31			0,5	АЗЕ-МФ 095-1,0-150x150	150x150			31			0,5	АЗЕ-МФ 095-4,0-150x150	150x150		
32				АЗЕ-МФ 095-1,0-150x200	150x200			32				АЗЕ-МФ 095-4,0-150x200	150x200		
33				АЗЕ-МФ 095-1,0-200x200	200x200			33				АЗЕ-МФ 095-4,0-200x200	200x200		
34				АЗЕ-МФ 095-1,0-200x250	200x250			34				АЗЕ-МФ 095-4,0-200x250	200x250		
35	АЗЕ 095.000-02	250x250		АЗЕ-МФ 095-1,0-250x250	250x250			35	АЗЕ 095.000-02	250x250		АЗЕ-МФ 095-4,0-250x250	250x250		
36	АЗЕ 095.000-03	250x400		АЗЕ-МФ 095-1,0-250x400	250x400			36	АЗЕ 095.000-03	250x400		АЗЕ-МФ 095-4,0-250x400	250x400		
37	АЗЕ 097.000	400x400	0,25	АЗЕ-МФ 097-1,0-400x400	400x400			37	АЗЕ 097.000	400x400	0,25	АЗЕ-МФ 097-4,0-400x400	400x400		
38	АЗЕ 097.000-01	400x500		АЗЕ-МФ 097-1,0-400x500	400x500			38	АЗЕ 097.000-01	400x500		АЗЕ-МФ 097-4,0-400x500	400x500		
39	АЗЕ 097.000-02	400x600		АЗЕ-МФ 097-1,0-400x600	400x600			39	АЗЕ 097.000-02	400x600		АЗЕ-МФ 097-4,0-400x600	400x600		
40	АЗЕ 097.000-03	600x600		АЗЕ-МФ 097-1,0-600x600	600x600			40	АЗЕ 097.000-03	600x600		АЗЕ-МФ 097-4,0-600x600	600x600		
41	АЗЕ 097.000-04	800x800		АЗЕ-МФ 097-1,0-800x800	800x800			41	АЗЕ 097.000-04	800x800		АЗЕ-МФ 097-4,0-800x800	800x800		
42	АЗЕ 097.000-05	1000x1000		АЗЕ-МФ 097-1,0-1000x1000	1000x1000			42	АЗЕ 097.000-05	1000x1000		АЗЕ-МФ 097-4,0-1000x1000	1000x1000		
43	АЗЕ 097.000-06	400x400	0,5	АЗЕ-МФ 097-1,0-400x400	400x400			43	АЗЕ 097.000-06	400x400	0,5	АЗЕ-МФ 097-4,0-400x400	400x400		
44	АЗЕ 097.000-07	400x500		АЗЕ-МФ 097-1,0-400x500	400x500			44	АЗЕ 097.000-07	400x500		АЗЕ-МФ 097-4,0-400x500	400x500		
45	АЗЕ 097.000-08	400x600		АЗЕ-МФ 097-1,0-400x600	400x600			45	АЗЕ 097.000-08	400x600		АЗЕ-МФ 097-4,0-400x600	400x600		
46	АЗЕ 097.000-09	600x600		АЗЕ-МФ 097-1,0-600x600	600x600			46	АЗЕ 097.000-09	600x600		АЗЕ-МФ 097-4,0-600x600	600x600		
47	АЗЕ 097.000-10	800x800		АЗЕ-МФ 097-1,0-800x800	800x800			47	АЗЕ 097.000-10	800x800		АЗЕ-МФ 097-4,0-800x800	800x800		
48	АЗЕ 097.000-11	1000x1000		АЗЕ-МФ 097-1,0-1000x1000	1000x1000			48	АЗЕ 097.000-11	1000x1000		АЗЕ-МФ 097-4,0-1000x1000	1000x1000		

**1.1.19. КЛАПАНЫ ОГНЕЗАДЕРЖИВАЮЩИЕ типа АЗЕ 106 и КЛАПАНЫ ОГНЕЗАДЕРЖИВАЮЩИЕ ВО ВЗРЫВОЗАЩИЩЕННОМ ИСПОЛНЕНИИ типа АЗЕ 107 с пределом огнестойкости EI 60 (не менее 1 часа) серии 5.904-71.93**

54

**КЛАПАНЫ ОГНЕЗАДЕРЖИВАЮЩИЕ типа АЗЕ106 и КЛАПАНЫ ОГНЕЗАДЕРЖИВАЮЩИЕ ВО ВЗРЫВОЗАЩИЩЕННОМ ИСПОЛНЕНИИ типа АЗЕ107 с пределом огнестойкости не менее 1 часа /серии 5.904-70.93/** предназначены для ручного и автоматического блокирования распространения продуктов горения при пожаре по горизонтальным воздуховодам, шахтам и каналам систем вентиляции, перемещающих взрывоопасные паровоздушные смеси с давлением до 1500Па и скоростью перемещения среды до 20 м/с всех категорий и групп по классификации ГОСТ 12.1.011-78, не содержащих липких веществ и волокнистых материалов, с содержанием пыли и других твердых примесей в количестве не более 100 мг/м<sup>3</sup>. Клапаны типа АЗЕ 107 могут устанавливаться во взрывоопасных зонах помещений, относящихся к классам В-1, В-1а, В-1б по классификации ПУЭ-76.

**ЗАВОД-ИЗГОТОВИТЕЛЬ: ООО ПО «САНВЕНТИКА», г. МОСКВА**

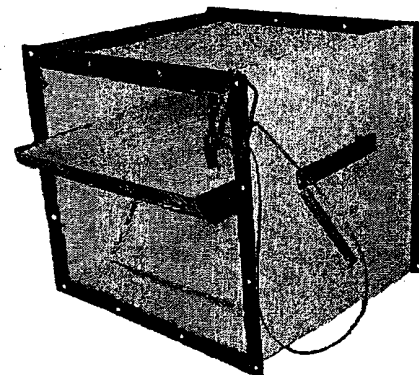
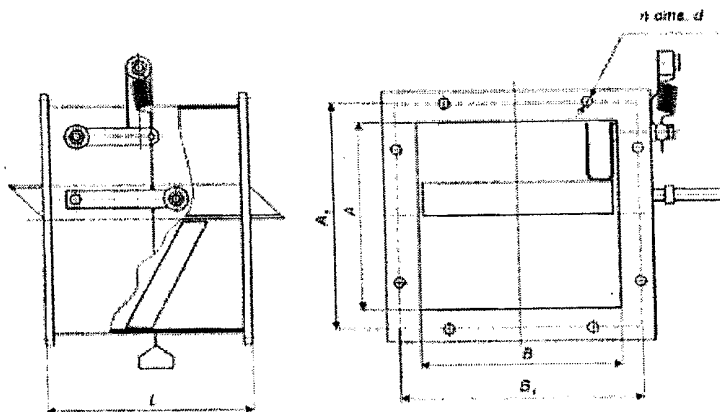
**ТУ 4863-011-5246297-04; КОД по ОКП 48 6330; СЕРТИФИКАТ СООТВЕТСТВИЯ № РОСС RU.МГ01.Н00018**

ОБОЗНАЧЕНИЕ	ОБОЗНАЧЕНИЕ	Размеры, мм				n	Масса, кг
		AxB	A1xB1	L	d		
АЗЕ 106.000-00	АЗЕ 107.000-00	250x250	280x280	245	8	8	12
АЗЕ 106.000-01	АЗЕ 107.000-01	300x250	330x280	300		10	14
АЗЕ 106.000-02	АЗЕ 107.000-02	400x400	430x430	415		12	24
АЗЕ 106.000-03	АЗЕ 107.000-03	500x500	530x530	530		16	36
АЗЕ 106.000-04	АЗЕ 107.000-04	600x600	630x630	650	10	20	52
АЗЕ 106.000-05	АЗЕ 107.000-05	800x800	830x830	880		84	
АЗЕ 106.000-06	АЗЕ 107.000-06	1000x1000	1040x1040	1100		12	128

Клапаны огнезадерживающие, предел огнестойкости 1 час, типовая серия 5.904-70-93.		
Марка	Размеры, мм	Цена
АЗЕ 106.000-00	250x250	3 083
АЗЕ 106.000-01	300x250	3 362
АЗЕ 106.000-02	400x400	4 483
АЗЕ 106.000-03	500x500	5 324
АЗЕ 106.000-04	600x600	5 978
АЗЕ 106.000-05	800x800	7 752
АЗЕ 106.000-06	1000x1000	10 461

Клапаны огнезадерживающие взрывозащ., предел огнест. 1 час, типовая серия 5.904-71-93.		
Марка	Размеры, мм	Цена
АЗЕ 107.000-00	250x250	3 736
АЗЕ 107.000-01	300x250	4 109
АЗЕ 107.000-02	400x400	5 372
АЗЕ 107.000-03	500x500	6 164
АЗЕ 107.000-04	600x600	7 196
АЗЕ 107.000-05	800x800	8 966
АЗЕ 107.000-06	1000x1000	12 048

ОСНОВНЫЕ РАЗМЕРЫ И ХАРАКТЕРИСТИКИ КЛАПАНОВ



**КЛАПАНЫ ОБРАТНЫЕ ОГНЕЗАДЕРЖИВАЮЩИЕ типа АЗЕ 073; АЗЕ 074; АЗЕ 075 СЕРИИ 5.904-42 с пределом огнестойкости 0,5 часа** предназначены для установки в помещениях в местах пересечения воздуховодами ограждающих конструкций. При движении воздуха по воздуховоду со скоростью 4 м/с полотно клапана отрывается, а при прекращении движения воздушного потока полотно перекрывает проходное сечение клапана. При необходимости возможна регулировка момента открывания и закрытия полотна за счет передвижения груза.

**ВИД УСТАНОВКИ КЛАПАНОВ:** - **горизонтальный** (для АЗЕ 073; АЗЕ 074; АЗЕ 075); - **вертикальный** (для АЗЕ 073В)

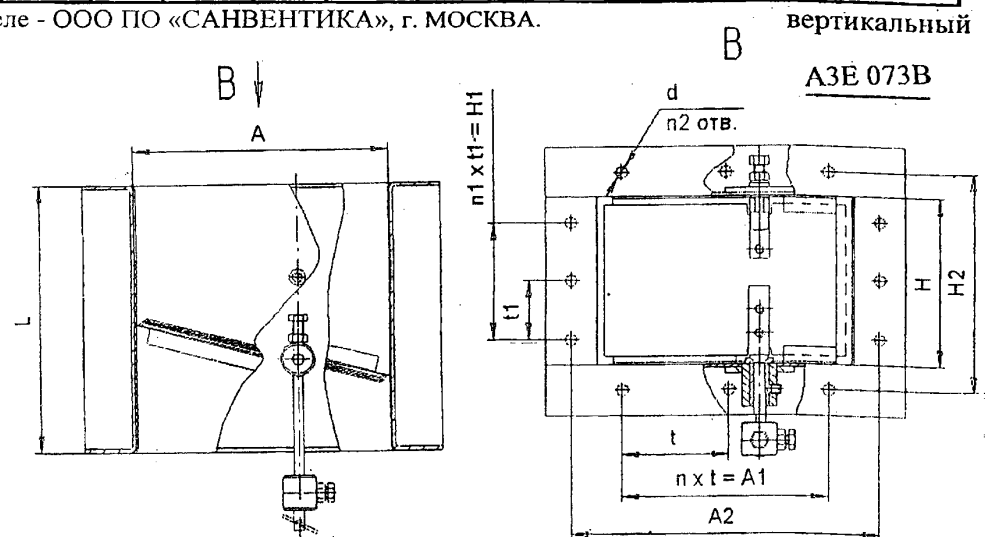
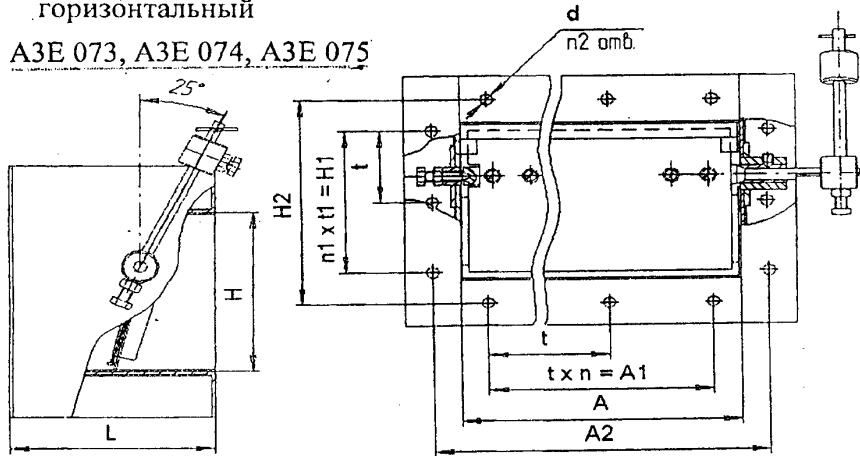
**ЗАВОДЫ-ИЗГОТОВИТЕЛИ:** ООО «ФЕРРУМ», г. ЗЛАТОУСТ /серии 5.904-42/;

**ООО ПО «САНВЕНТИКА», г. МОСКВА / серии 5.904-42 и ТУ 4863-019-5246297-04 /СЕРТИФИКАТ СООТВЕТСТВИЯ № РОСС RU.МГ01.Н00018**

Обозначение КОД по ОКП 48 6330		Цена, руб. с НДС /октябрь 2005г./*	Размеры, мм									Количество, шт			Масса, кг
			Н x А	H <sub>1</sub>	H <sub>2</sub>	A <sub>1</sub>	A <sub>2</sub>	L	t	t <sub>1</sub>	d	n	n <sub>1</sub>	n <sub>2</sub>	
АЗЕ 073.000	АЗЕ 073В.000	3 545/2 658	250x250	190	280	190	190	250	190	190	8	1	1	16	7,8
АЗЕ 073.000-01	АЗЕ 073В.000-01	3 846/2 894	250x400			340	430		170			2	1	20	10,6
АЗЕ 073.000-02	АЗЕ 073В.000-02	4 515/3 367	400x400	340	430	420	155	170	2	2		24	19,6		
АЗЕ 073.000-03	АЗЕ 073В.000-03	4 712/3 542	400x500				465	530	135	3		2	28	22,0	
АЗЕ 073.000-04	АЗЕ 073В.000-04	5 103/3 714	400x600	80	130	110	80	80	4	2		32	24,3		
АЗЕ 073.000-05	АЗЕ 073В.000-05	2 686/3 215	100x100				80	130	130	1		1	16	2,2	
АЗЕ 073.000-06	АЗЕ 073В.000-06	2 786/3 335	150x100	130	180	160	130	130	130	10		4	4	40	2,5
АЗЕ 073.000-07	АЗЕ 073В.000-07	2 981/3 569	150x150				130	180							130
АЗЕ 074.000	-	5 876/4 588	600x600	540	630	540	630	400	135	135	10	4	4	40	29,0
АЗЕ 074.000-01	-	7 366/5 757	800x800	760	830	760	830	530	190	190					55
АЗЕ 075.000	-	8 695/7 126	1000x1000	950	1040	950	1040	465	190	190	5	5	48	65,5	

\* - в числителе указана цена ООО «ФЕРРУМ», г. ЗЛАТОУСТ, а в знаменателе - ООО ПО «САНВЕНТИКА», г. МОСКВА.

горизонтальный  
АЗЕ 073, АЗЕ 074, АЗЕ 075



**КЛАПАНЫ ОГНЕЗАДЕРЖИВАЮЩИЕ** типа ОКЭ-ТМ с пределом огнестойкости 1 час предназначены для автоматического блокирования распространения огня и продуктов горения при пожаре через отверстия и проем в ограждающих технологических и строительных конструкциях, а также по воздуховодам, шахтам и каналам систем вентиляции и кондиционирования воздуха.

Клапаны работоспособны при любой пространственной ориентации, устанавливаются на различных участках воздуховодов, а также непосредственно в отверстиях и проемах ограждающих технологических и строительных конструкций с номеруемым пределом огнестойкости.

Клапаны **не предназначены** для установки в воздуховодах и каналах помещений категорий А и Б пожаровзрывоопасности, воздуховодах местных отсосов взрывоопасных смесей, а также воздуховодах, для которых не предусмотрены регламентные работы по периодической очистке, предотвращающей образование отложений.

КЛАПАНЫ СООТВЕТСТВУЮТ ТРЕБОВАНИЯМ СНиП 2.04.05-91 п.4.109, п. 4.123 и СНиП 2.01.02-85 п. 3.2.

**ЗАВОД-ИЗГОТОВИТЕЛЬ: ЗАО «СОВПЛИМ», г. САНКТ-ПЕТЕРБУРГ**

**ТУ 4863-003-05159840-2000**

**СЕРТИФИКАТ СООТВЕТСТВИЯ № РОСС RU.ББ05.Н00388; СЕРТИФИКАТ ПОЖАРНОЙ БЕЗОПАСНОСТИ № ССПБ.RU.ОП002.В.00574**

**ТЕХНИЧЕСКИЕ ХАРАКТЕРИСТИКИ:**

Предел огнестойкости	1 час
Сопротивление дымогазопроницанию в закрытом положении клапана	$1 \times 10^6$ кг м
Температура срабатывания легкосплавного замка	72°C
Инерционность срабатывания при подаче электрического сигнала	2сек
Номинальное напряжение переменного тока частотой 50 Гц	220В или 24 В
Потребляемая мощность	35 Вт
Масса в зависимости от типоразмера	от 19 до 100 кг

Размеры, мм								Количество		Масса, кг	Количество заслонок
Н x А	L	Б	Г	Ж	Д	Е	t	n	Z		
250x250	522	314	314	410	282	282	141	2	8	19	1
300x300		364	364	460	330	330	110	3	12	21	
400x400		464	464	560	432	432	108	4	16	27	
500x500	602	564	564	660	532	532	133	4	16	35	
600x600	732	664	664	760	630	630	126	5	20	51	
800x800	902	864	864	960	832	832	104	8	32	88	
1000x1000	654	1064	1064	1156	1032	1032	129	8	32	100	2

**ТИПОРАЗМЕРНЫЙ РЯД ПОПЕРЕЧНОГО СЕЧЕНИЯ ВЫПУСКАЕМЫХ КЛАПАНОВ**

мм/мм	100	200	250	300	400	500	600	800	1000
200	+	+	+	+	+	+	+	+	+
250		+	+	+	+	+	+	+	+
300		+	+	+	+	+	+	+	+
400		+	+	+	+	+	+	+	+
500		+	+	+	+	+	+	+	+
600		+	+	+	+	+	+	+	+
800			+	+	+	+	+	+	+
1000				+	+	+	+	+	+

По специальному заказу могут изготавливаться клапаны других размеров сечения.

При установке в системы воздуховодов круглого сечения клапаны комплектуются перепадами на диаметры, соответствующие диаметрам воздуховодов.

**УСЛОВНО ОБОЗНАЧЕНИЕ КЛАПАНА**

**ОКЭ-ТМ-СП50-ВхН**, где:

**ОКЭ** – огнезадерживающий клапан с электромагнитным управлением;

**ТМ** – теплоизолированная металлическая заслонка;

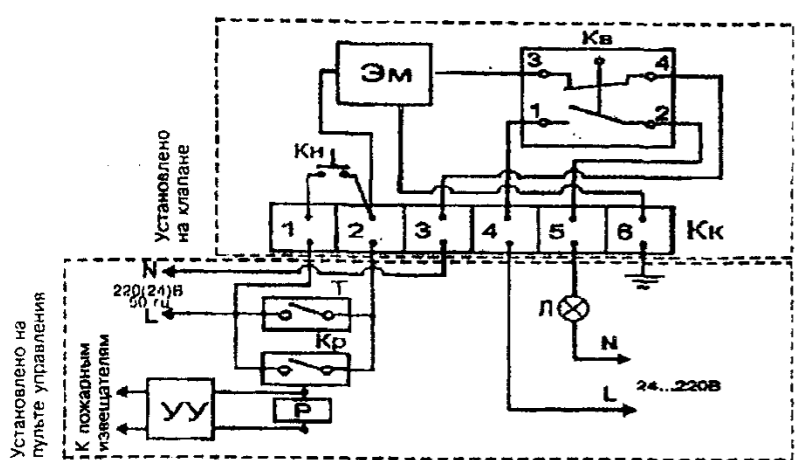
**СП50** – номер разработки;

**ВхН** – размер поперечного сечения



**СХЕМА ЭЛЕКТРИЧЕСКИХ СОЕДИНЕНИЙ**

(для клапанов ОКЭ-ТМ типоразмеров 250x250, 300x300, 400x400, 500x500, 600x600)

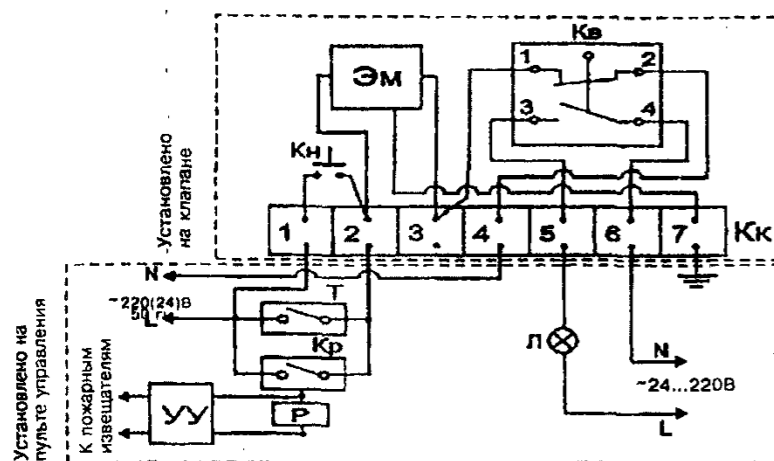


Входит в комплект поставки:  
 Эм – электромагнит (220В или 24В, 50Гц по заказу);  
 Кв – выключатель конечный;  
 Кн – кнопка контроля (используется при наладочных работах);  
 Кк – клеммная колодка.

Заказывается отдельно:  
 Т – тумблер на пульте управления;  
 Кр – контакт реле;  
 Р – реле;  
 УУ – устройство управления пожаравтоматикой;  
 Л – лампа сигнальная (горит при закрытом положении клапана).

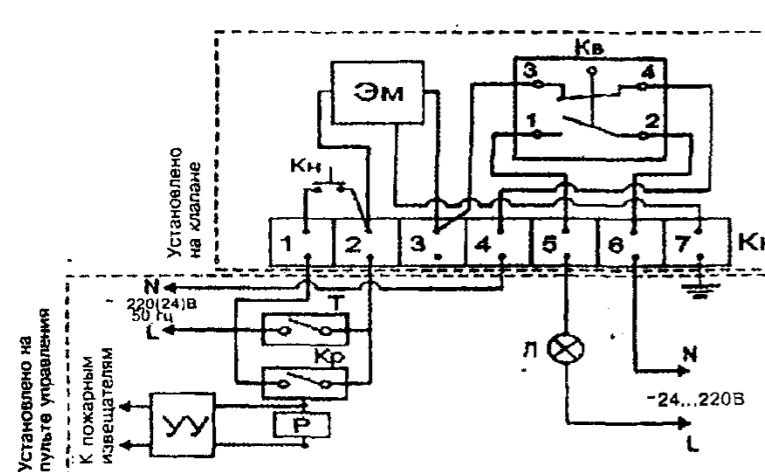
**СХЕМА ЭЛЕКТРИЧЕСКИХ СОЕДИНЕНИЙ № 2.**

(для клапанов ОКЭ-ТМ типоразмера 800x800)



**СХЕМА ЭЛЕКТРИЧЕСКИХ СОЕДИНЕНИЙ № 3.**

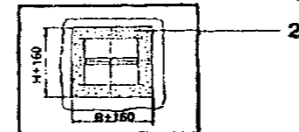
(для клапанов ОКЭ-ТМ типоразмера 1000x1000)



Все операции по монтажу и наладке клапана должны производиться только при закрытом положении заслонки клапана. Клапан работоспособен при любой пространственной ориентации и может устанавливаться:

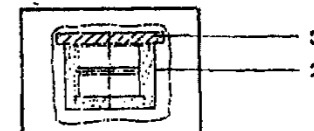


на любых других участках воздуховодов, ориентированных к горизонту под любыми углами, а также при пересечении строительных конструкции (1) с нормируемым пределом огнестойкости. Проемы в стенах и перекрытиях под установку клапана выполняются с припуском не менее 80 мм по периметру.

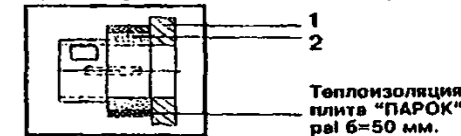


При выполнении проемов в кирпичных и блочных стенах из штучных материалов в верхней части над клапаном должны устанавливаться разгрузочные перемычки(3).

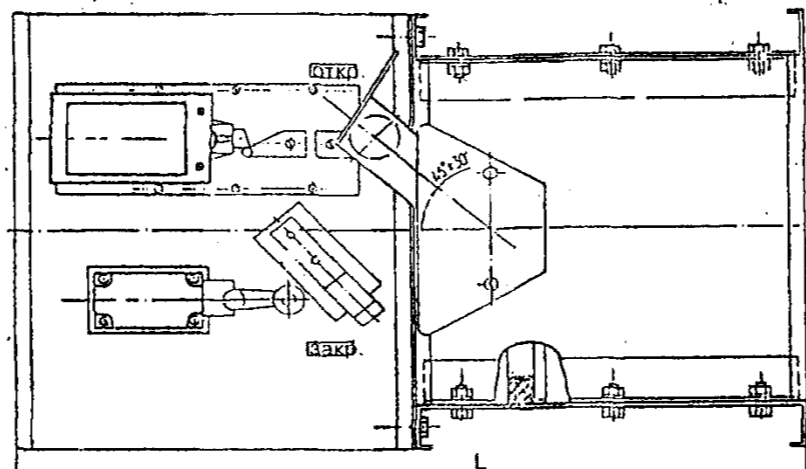
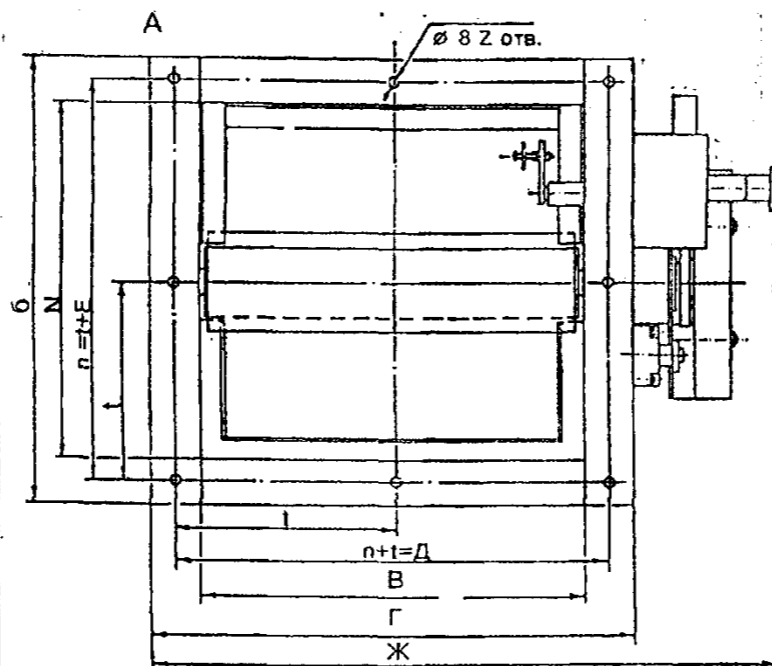
**УСТАНОВКА КЛАПАНА**



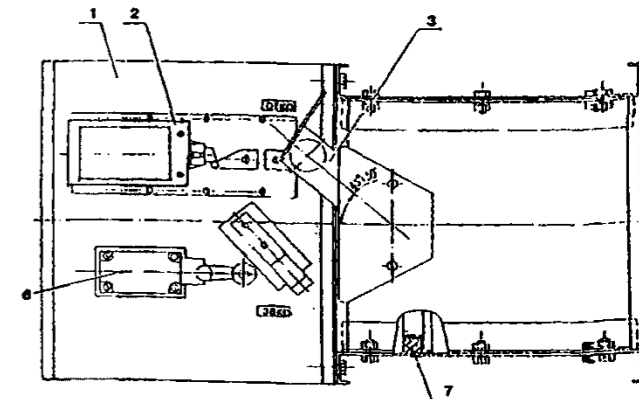
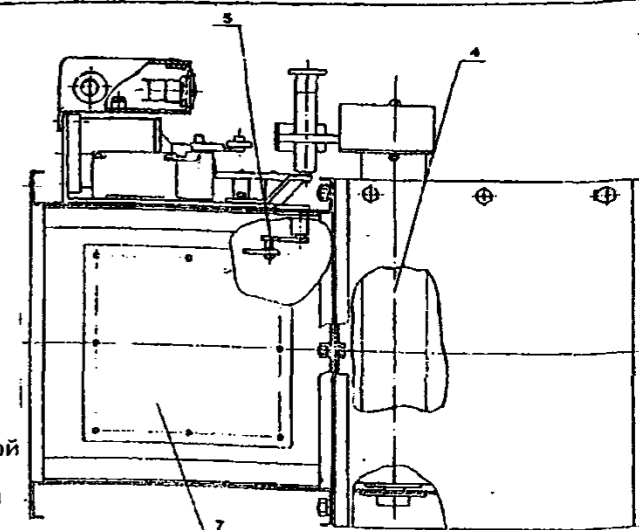
Заделка зазоров в проемах вокруг клапана должна производиться растворами, не содержащими сгораемых компонентов, например, песчано-цементным(2). Клапан следует устанавливать в преграде, непосредственно у преграды с любой стороны или за ее пределами, обеспечивая на участке воздуховода от преграды до клапана, предел огнестойкости равный пределу огнестойкости преграды (1).



При установке клапана необходимо обеспечить свободный доступ к затвору и люку обслуживания.



1. Корпус клапана
2. Затвор с электромагнитом
3. Рычаг
4. Заслонка
5. Тепловой замок
6. Выключатель путовой
7. Люк
8. Теплоизоляционный уплотнитель



**КЛАПАНЫ ДЫМОУДАЛЕНИЯ типа КДЭ-035 с пределом огнестойкости 1 час** предназначены для перекрытия проемов в ограждающих конструкциях приточно-вытяжных каналов систем аварийной противодымной вентиляции с целью обеспечения удаления продуктов горения из помещений поэтажных коридоров, холлов, тамбуров и т.п.

Клапаны работоспособны при любой пространственной ориентации.

Клапаны **не предназначены** для установки в помещениях категорий А и Б пожаровзрывоопасности.

**КЛАПАНЫ СООТВЕТСТВУЮТ ТРЕБОВАНИЯМ СНиП 2.04.05-91 п.5.11.**

**ТУ 4863-007-05159840-2002**

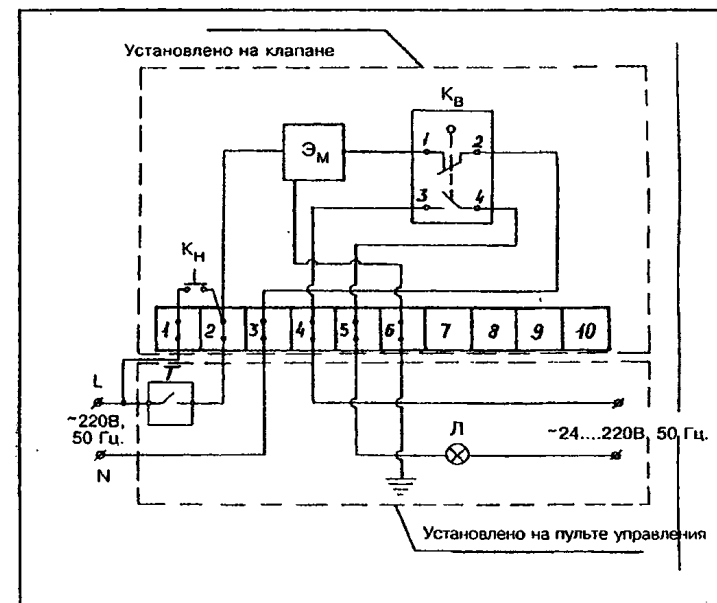
**ЗАВОД-ИЗГОТОВИТЕЛЬ: ЗАО «СОВПЛИМ», г. САНКТ-ПЕТЕРБУРГ**

**СЕРТИФИКАТ СООТВЕТСТВИЯ № РОСС RU.ББ05.Н00562; СЕРТИФИКАТ ПОЖАРНОЙ БЕЗОПАСНОСТИ № ССПБ.RU.ОП002.В.01130**

Показатели	КДЭ-035	КДЭ-035	КДЭ-035	КДЭ-035
	700X500	550X440	500X300	400X400
Площадь проходного сечения клапана, м <sup>2</sup>	0,35	0,24	0,15	0,16
Предел огнестойкости, ч	1,0			
Сопротивление дымогазопроницанию в закрытом положении клапана, кг м	4 · 10 <sup>4</sup>			
Время срабатывания при подаче электрического сигнала, сек	2			
Номинальное напряжение переменного тока частотой 50 Гц, В	220 <sup>+5</sup> <sub>-10</sub> %			
Номинальная потребляемая мощность, Вт	100			
Угол поворота заслонки, град	90 <sup>+5</sup> <sub>0</sub>			
Габаритные размеры, мм (БхГхЛ)/	800x600x170	650x540x170	600x400x170	500x500x170
Масса клапана, кг	21	14	9	10

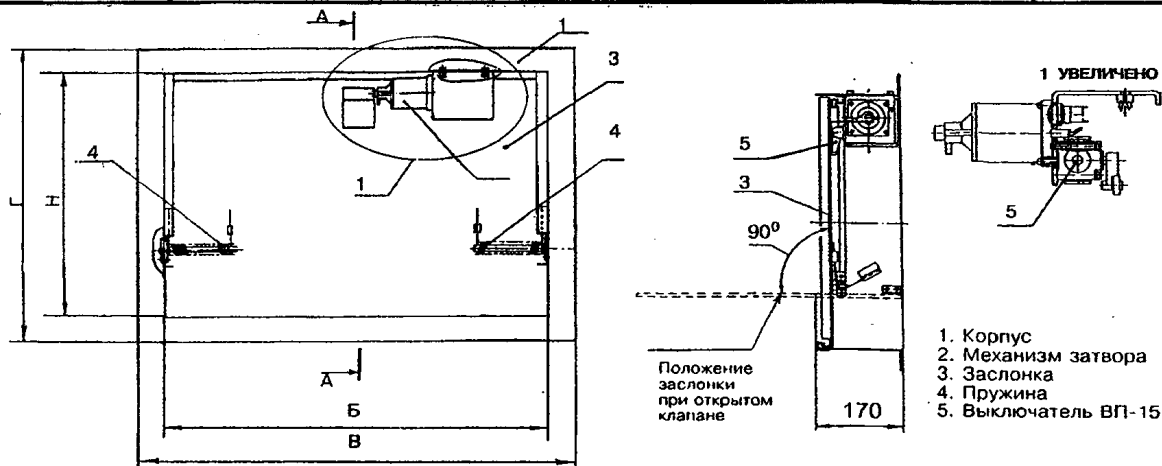
КДЭ-035	Б, мм	Г, мм	В, мм	Н, мм
700x500	800	600	700	500
350x440	650	540	550	440
500x300	600	400	500	300
400x400	500	500	400	400

СХЕМА ЭЛЕКТРИЧЕСКИХ СОЕДИНЕНИЙ КЛАПАНА КДЭ-035



**Обозначения:**

- Эм-электромагнит.
- Кв-конечный выключатель.
- Кн-контрольная кнопка.
- Кк-клеммная колодка.
- Т-тумблер включения/выключения электропитания.
- Л-лампа световой сигнализации.



Корпус (1) — несущая конструкция с ограничительными планками, заполненная огнестойким эластичным уплотнителем, и ограничителями предельного положения открытой заслонки. Внутри корпуса на полюсах установлена заслонка (3). Затвор с электромагнитом (2) удерживает заслонку в закрытом положении, при котором она прижата к флажку путевого выключателя (5) и ограничительным планкам корпуса, тем самым перекрывает проем клапана, не допуская подсос воздуха. Нормальное положение клапана — закрытое.

## 1.2. ДВЕРИ, ЛЮКИ И ВОРОТА ПРОТИВОПОЖАРНЫЕ

### 1.2.1. ДВЕРИ ПРОТИВОПОЖАРНЫЕ типа ДПМВ-1 и ЛЮКИ ПРОТИВОПОЖАРНЫЕ типа ЛП-100

59

**ДВЕРИ И ЛЮКИ ПРОТИВОПОЖАРНЫЕ** предназначены для ограничения распространения пожара и его опасных факторов, создания условий для безопасной эвакуации людей и защиты путей, по которым возможно проведение пожаротушения в зданиях и сооружениях различного назначения.

**Предел огнестойкости не менее - Е 60 (1 часа)**

**СЕРТИФИКАТ СООТВЕТСТВИЯ № РОСС RU.ББ02.Н00628; СЕРТИФИКАТ ПОЖАРНОЙ БЕЗОПАСНОСТИ № ССПБ.RU.УП001.В01035**

**Двери и люки устанавливаются:**

в противопожарных стенах и перегородках;

в противопожарных стенах и перегородках тамбуров шлюзов;

в выходах из лестничных клеток на кровлю или чердак;

в ограждающих конструкциях шахт лифтов, коммуникационных каналов и ниш

**Применение дверей и люков осуществляется в соответствии со СНиП 2.01.05-91.**

Вид климатического исполнения УХЛ 4 ГОСТ 15150.

Двери и люки не подлежат установке в помещениях категории **А** и **Б** по пожаровзрывобезопасности.

**ДВЕРЬ ПРОТИВОПОЖАРНАЯ** состоит: из рамы с наличниками и створками (дверного полотна) с замком и механизмом запираения. Рама и створки изготовлены из листовой стали с термостойким материалом. Примыкание створки к раме оснащено полосой из специального, вспучивающегося при пожаре, материала и уплотнительным резиновым профилем. Внутри створки установлен замок и три защелки. На задней поверхности створки установлены тяги, открывающие и закрывающие защелки. По заявкам заказчика дверь может оснащаться доводчиком

**ЛЮК ПРОТИВОПОЖАРНЫЙ** состоит: из рамы, створки (полотна), механизма запираения. Рама и створка изготовлены из листовой стали с термостойким материалом. Примыкание створки к раме оснащено полосой из специального, вспучивающегося при пожаре материала и уплотнительным резиновым профилем. Внутри створки установлено три защелки. На задней поверхности створки установлены тяги, открывающие и закрывающие защелки.

**ДВЕРИ ПРОТИВОПОЖАРНЫЕ типа ДПМВ-1 - ТУ 5262-002-17951610-98**

**ЗАВОД-ИЗГОТОВИТЕЛЬ: ОАО «МОВЕН», г. МОСКВА**

Код	Обозначение	Высота, мм	Ширина, мм	Масса, кг	Толщина, мм	
					рамы	полотна
5ДПМВ02810Ч	РК-281	1880	880	120,3	70	48
5ДПМВ02811Ч	РК-281-01		980	125,1		
5ДПМВ02812Ч	РК-281-02	1980	880	128,5		
5ДПМВ02813Ч	РК-281-03		980	131,1		
5ДПМВ02814Ч	РК-281-04	2080	880	133,0		
5ДПМВ02815Ч	РК-281-05		980	134,8		
5ДПМВ02816Ч	РК-281-06	1980	1080	136,1		
5ДПМВ02817Ч	РК-281-07	2080	1080	139,0		

Изготавливаются двери с **правым** и **левым** притвором и оснащены замком. Размеры двери записывать в последовательности: высота, ширина (за размеры приняты габаритные размеры рамы)

**ДВЕРЬ ПРОТИВОПОЖАРНАЯ ДПМВ-1 (РК-281-02) ПРАВАЯ (1980x880)**

**ДВЕРЬ ПРОТИВОПОЖАРНАЯ ДПМВ-1 (РК-281-05) ЛЕВАЯ (2080x980)**

**ЛЮКИ ПРОТИВОПОЖАРНЫЕ типа ЛП-100**

**ТУ 5262-070-046112941-98**

Обозначение	Масса, кг	Высота, мм	Ширина, мм	Толщина, мм		Цена, руб с НДС /01.1Q2005г/
				рамы	полотна	
РК-268	25,2	780	580	60	43	13 065,67
РК-268-01	33,5		780			13 431,00
РК-268-02	37,7	880				13 997,87
РК-268-03	46,5		880			14 202,72
РК-268-04	46,0	980	780			14 206,85
РК-268-05	51,7		880			14 438,24
РК-268-06	53,0	980	14 663,39			

**ЗАВОДЫ-ИЗГОТОВИТЕЛИ: ОАО «МОВЕН», г. МОСКВА;**

**ОАО «ВОЗДУХОТЕХНИКА», г. МОСКВА**

Проем для люка выполняется на 20 мм больше габаритного размера люка. Створка несъемная.

Размеры люка записывать в последовательности: высота, ширина (за размеры приняты габаритные размеры рамы)

**ЛЮК ПРОТИВОПОЖАРНЫЙ ЛП-100 (РК-268-04) (980x780)**

1.2.2. ПРОТИВОПОЖАРНЫЕ:  
 ДВЕРИ типа ДПМ (ДПО) - Пульс; ВОРОТА типа ВПР - Пульс; ЛЮКИ типа ЛПМ - Пульс; ПЕРЕГОРОДКИ типа ППО - Пульс

ЗАВОД-ИЗГОТОВИТЕЛЬ: НПО «ПУЛЬС», г. МОСКВА

ИЗДЕЛИЕ	НАЗВАНИЕ	Предел огнестойкости	НОМЕР СЕРТИФИКАТА	ТУ	Код по ОКП
Дверь противопожарная металлическая однопольная	ДПМ-Пульс-01/30М сплошная, ДПМО-Пульс-01/30М остекленная	(EI 30)	ССПБ.RU.ОП019.В01204	5262-013-45881400-03	52 6217
Дверь противопожарная металлическая однопольная	ДПМ-Пульс-01/60 сплошная, ДПМО-Пульс-01/60 остекленная	(EI 60)	ССПБ.RU.УП001.В04614	5262-009-45881400-02	52 6217
Дверь противопожарная металлическая двупольная	ДПМ-Пульс-02/60 сплошная, ДПМО-Пульс-02/60 остекленная - (до 25% от площади дверного проема)	(EI 60)	ССПБ.RU.УП001.В03857	5262-004-45881400-99	52 6217
Дверь противопожарная двупольная	ДПО-Пульс-02/60 остекленная - (до 25% от площади дверного проема)	(EI 60)	ССПБ.RU.ОП019.В00966	5262-018-45881400-04	52 6217
Дверь противопожарная двупольная /сертификат на дымогазопроницаемость/	ДПМ-Пульс-02/60 сплошная и с остеклением	(EI 60)	ССПБ.RU.ОП032.Н00073	5262-004-45881400-99	52 6217
Ворота противопожарные распашные	ВПР-Пульс-60	(EI 60)	ССПБ.RU.ОП019.В00701	5262-016-45881400-03	52 8481
Ворота противопожарные распашные с противопожарной дверью	ВПР-Пульс-ДП-60	(EI 60)	ССПБ.RU.ОП019.В00875	5262-016-45881400-03	52 8481
Ворота противопожарные откатные	ВПО-Пульс-60/01 сплошные и со встроенной противопожарной дверью	(EI 60)	ССПБ.RU.ОП019.В01061	5262-021-45881400-05	52 8483
Люк противопожарный металлический	ЛПМ-Пульс-60	(EI 60)	ССПБ.RU.ОП019.В00520	5262-012-45881400-03	52 6217
Перегородка противопожарная остекленная секционная	ППО-Пульс-60 с остеклением более 25% от площади дверного проема	(EI 60)	ССПБ.RU.ОП019.Н00302	5262-017-45881400-04	52 8451
Двери входной группы металлические	ДБЭН 24-20, ДВА-18; ДЗВ; ДНА-18; ДНА-22; ДНА-23; ДНМ 1-15; ДМ-100; ДМ-200	-	ССПБ.RU.АЕ86.Н00163	5262-015-45881400-03	52 6217

**ПРОТИВОПОЖАРНЫЕ ДВЕРИ типа ДПМ-ПУЛЬС** устанавливаются в проемах противопожарных преград – стен, перегородках, перекрытий жилых, общественных и производственных зданий и сооружений. Противопожарные преграды в зависимости от огнестойкости их ограждающей части подразделяются на типы согласно табл. 1, заполнения проемов в противопожарных преградах (двери, ворота, люки) – табл. 2.

Таблица 1

Противопожарные преграды	Тип противопожарных преград	Предел огнестойкости противопож. преграды	Тип заполнения проемов	Тип тамбур-шлюза
Стены	1	REI 150	1	1
	2	REI 45	2	2
Перегородки	1	EI 45	2	1
	2	EI 15	3	2
Перекрытия	1	REI 150	1	1
	2	REI 60	2	1
	3	REI 45	3	1
	4	REI 15	4	2

Таблица 2

Заполнения проемов противопожарных преград	Тип заполнения проемов в противопожарных прегр.	Предел огнестойкости
Двери, ворота, люки, клапаны	1	EI 60
	2	EI 30
	3	EI 15
Окна	1	EI 60
	2	EI 30
	3	EI 15
Занавесы	1	EI 60

**ПРОТИВОПОЖАРНЫЕ: ДВЕРИ типа ДПМ (ДПО) - Пульс; ВОРОТА типа ВПР - Пульс; ЛЮКИ типа ЛПМ - Пульс; ПЕРЕГОРОДКИ**

61

**ПРОТИВОПОЖАРНЫМИ ДВЕРЯМИ ОБОРУДУЮТСЯ:**

ПОМЕЩЕНИЯ С ПОЖАРООПАСНЫМИ ПРОИЗВОДСТВАМИ;  
КАБЕЛЬНЫЕ ТОННЕЛИ ДЛЯ СЕКЦИОНИРОВАНИЯ;  
ЭЛЕКТРОЩИТОВЫЕ И ПОДСТАЦИИ, ВСТРОЕННЫЕ В ЗДАНИЯ И СООРУЖЕНИЯ;  
ВЕНТИЛЯЦИОННЫЕ КАМЕРЫ;  
ПОМЕЩЕНИЯ НАСОСНЫХ СТАНЦИЙ, ЦЕНТРАЛЬНЫХ И МЕСТНЫХ ТЕПЛОВЫХ ПУНК-  
ТОВ, ВСТРОЕННЫЕ В ЗДАНИЯ И СООРУЖЕНИЯ;  
ПОМЕЩЕНИЯ МАШИННЫХ ОТДЕЛЕНИЙ ЛИФТОВ;  
КЛАДОВЫЕ ДЛЯ ХРАНЕНИЯ ГОРЮЧИХ МАТЕРИАЛОВ;  
ШАХТЫ, НИШИ И КАНАЛЫ ДЛЯ ПРОКЛАДКИ КОММУНИКАЦИЙ;  
ВЫХОДЫ ИЗ ЛИФТОВЫХ ХОЛЛОВ НА ЭТАЖНЫЕ ЛЕСТНИЧНЫЕ ПЛОЩАДКИ;  
ВЫХОДЫ ИЗ ЛЕСТНИЧНЫХ КЛЕТОК НА ЧЕРДАК ИЛИ КРОВЛЮ ЗДАНИЙ, СООРУЖЕНИЙ;  
ПОМЕЩЕНИЯ МУСОРОПРОВОДОВ ( НА ЭТАЖАХ ЗДАНИЙ);  
ТЕХНИЧЕСКИЕ ПОМЕЩЕНИЯ ПОДВАЛЬНЫХ И ЦОКОЛЬНЫХ ЭТАЖЕЙ;  
ЭВАКУАЦИОННЫЕ ВЫХОДЫ ИЗ ПОЭТАЖНЫХ КОРИДОРОВ НА ЛЕСТНИЧНЫЕ КЛЕТКИ.  
ИСПОЛНЕНИЕ ДВЕРЕЙ может быть с угловой или охватывающей коробкой,  
с правым или левым открыванием полотна.

**ПРОТИВОПОЖАРНЫЕ ДВЕРИ ОБОРУДУЮТСЯ:**

УСТРОЙСТВАМИ ДЛЯ САМОЗАКРЫВАНИЯ (ДОВОДЧИКАМИ);  
УСТРОЙСТВАМИ, ОБЕСПЕЧИВАЮЩИМИ АВТОМАТИЧЕСКОЕ ЗАКРЫВАНИЕ  
ПРИ ПОЖАРЕ (ДОВОДЧИКАМИ, ЭЛЕКТРОМАГНИТНЫМИ ФИКСАТОРАМИ, СЕ-  
ДИНЕННЫМИ С СИСТЕМОЙ ПОЖАРНОЙ СИГНАЛИЗАЦИИ); ЗАМКАМИ «АНТИ-  
ПАНИКА» - УСТРОЙСТВАМИ, ОБЕСПЕЧИВАЮЩИМИ СВОБОДНОЕ ОТКРЫВА-  
НИЕ ДВЕРИ ИЗНУТРИ БЕЗ КЛЮЧА (ПРОТИВОПОЖАРНЫЕ ДВЕРИ, УСТАНОВ-  
ЛИВАЕМЫЕ - НА ПУТЯХ ЭВАКУАЦИИ)

**ОГНЕЗАЩИТНЫЕ СВОЙСТВА** дверей соответствуют:

СНиП 2.01.02-85 и СНиП 21-01-97

**ОСНОВУ КОНСТРУКЦИИ** дверей составляет коробка, на которую с по-  
мощью разъемных регулируемых петель навешивается полотно коробча-  
того типа. Внутренняя полость полотна заполнена теплоизоляционными  
материалами, уложенными в порядке и количестве, обеспечивающем  
нормированный предел огнестойкости

**ВОРОТА ПРОТИВОПОЖАРНЫЕ РАСПАШНЫЕ**

Название	Строительный проем	Площадь, м <sup>2</sup>	Примечание	Ст-ть за 1 м <sup>2</sup>	Цена, руб. с НДС /16.01.06г./
ВПР-02/60 (Е1 90)	2000x2200	4,4	равно- польная	350	48 550
	2500x2500	6,25		325	63 984
	3000x3000	9		310	87 885
	4000x4000	16		300	151 200

Монтаж ворот  
-15% от стои-  
мости ворот

**ПЕРЕГОРОДКИ ПРОТИВОПОЖАРНЫЕ ОСТЕКЛЕННЫЕ СЕКЦИОННЫЕ**

Модель	Площадь, м <sup>2</sup>	Размер одной секции, мм	Цена, руб с НДС /16.01.06г./
ППО-Пульс-60 (Е1 60)	1	4000x4000	33 000

**Комплектация:** рамы модулей или секция в сборе с переплетами; комплект противопожарных стекол; уплотнитель стекол; комплект монтажных частей; паспорт; ИЭ

**Комплектация:** торцевая коробка с порогом; врезной цилиндрический замок KALE 252R; евроцилиндр с комплектом ключей; нажимные ручки; термовспучивающийся уплотнитель; окраска по стандарту RAL.

**ВОРОТА ПРОТИВОПОЖАРНЫЕ ОТКАТНЫЕ**

Название	Строительный проем	Размер ворот	Примечание	Цена, руб. с НДС /16.01.06г./
ВПО- Пульс-60/1	3000x3000	3600x3300		99 700
	4000x4000	4600x4300		146 450
ВПО-Пульс-60/1 ДП	3000x3000	3600x3300	Встроенная ДПМ (калитка)	108 900
	4000x4000	4600x4300		155 650

Габаритные разме-  
ры ворот по шири-  
не от 2000 до  
5000мм; высота от  
2000 до 5000мм

**Комплектация:** полотно ворот секционное; рама в комплекте (стойка замковая, гориз. и верт. лабиринты); нижняя направляющая – рельса; кронштейны крепления верхних направляющих роликов; верхние направляющие ролики; ограничитель хода; защитный кожух с кронштейнами; замок, цилиндр с комплектом ключей; ручка; анкерные и самонарезающие винты; дверь противопожарная в сборе (только для ВПО-Пульс-60/1 ДП). По согласованию с заказчиком ворота могут комплектоваться устройством для автоматического закрывания.

**ДВЕРИ ДЛЯ ПОЖАРНЫХ НИШ**

Название	Размер по коробке, мм	Цена, руб с НДС
Дверь для пожарной ниши	600x700	950
	700x800	1080
	800x900	1410
	900x1000	2710

**ДВЕРИ ТЕХНИЧЕСКИЕ**

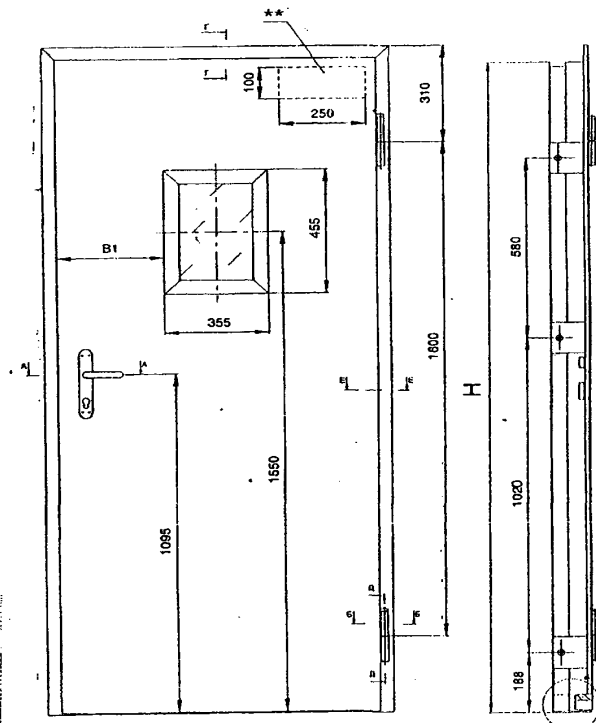
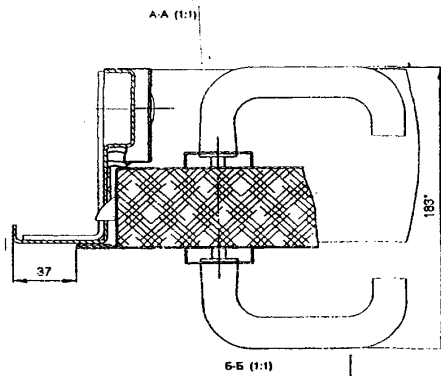
Дверь техническая	600x700	920
	800x900	1094,29
	900x1000	2680
	900x1100	2770
	900x1300	3140
	900x1400	3300
	900x1500	3520
	900x1700	3950
	900x1800	4125
	900x1900	4400

ПРОТИВОПОЖАРНЫЕ:

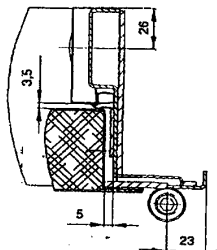
ДВЕРИ типа ДПМ (ДПО) – Пульс; ВОРОТА типа ВПР – Пульс; ЛЮКИ типа ЛПМ – Пульс; ПЕРЕГОРОДКИ типа ППО – Пульс

ДВЕРИ ПРОТИВОПОЖАРНЫЕ СПЛОШНЫЕ ОДНОПОЛЬНЫЕ

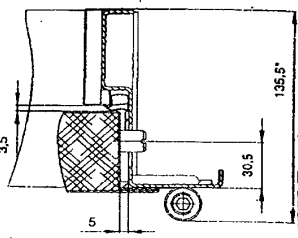
Модель	Н, мм	В, мм	т, кг	Размер по коробке, мм	Цена, руб. с НДС/16.01.06г./
ДПМ-Пульс-01/30	2100	900	92,7	2075x850	10 420
	2100	1000	103,5	2075x950	11 700
	2100	1100	114,3	2075x1050	
ДПМ-Пульс-01/60	1900	900	87	1875x850	10 980
	2100	800	92	2075x750	10 900
	2100	900	96,8	2075x850	11 890
	2100	1000	107,5	2075x950	13 220
	2100	1100	118,3	2075x1050	14 250



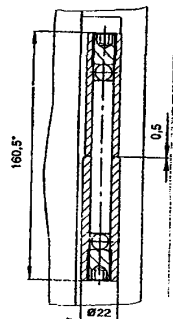
Б-Б (1:1)



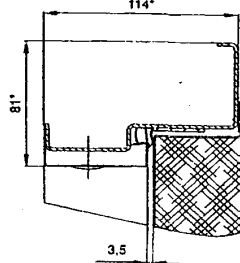
Б-Е (1:1)



Д-Д (1:1)



Г-Г (1:1)



ДВЕРИ ПРОТИВОПОЖАРНЫЕ ОСТЕКЛЕННЫЕ ОДНОПОЛЬНЫЕ

Модель	Н, мм	В, мм	В <sub>1</sub> , мм	т, кг	Размер по коробке, мм	Размер стекла, мм	Цена, руб. с НДС/16.01.06г./
ДПМО-Пульс-01/30	2100	900	240	96,7	2075x850	300x400	13 820
	2100	1000	290	107,5	2075x950	300x400	14 860
	2100	1100	340	118,3	2075x1050	300x400	
ДПМО-Пульс-01/60	2100	900	285	100,8	2075x850	300x400	14 920
	2100	1000	335	111,5	2075x950	300x400	15 950
	2100	1100	395	122,3	2075x1050	300x400	

Рекомендуемые размеры стекла: 300x400мм; 300x500мм; 500x500мм; 500x700мм

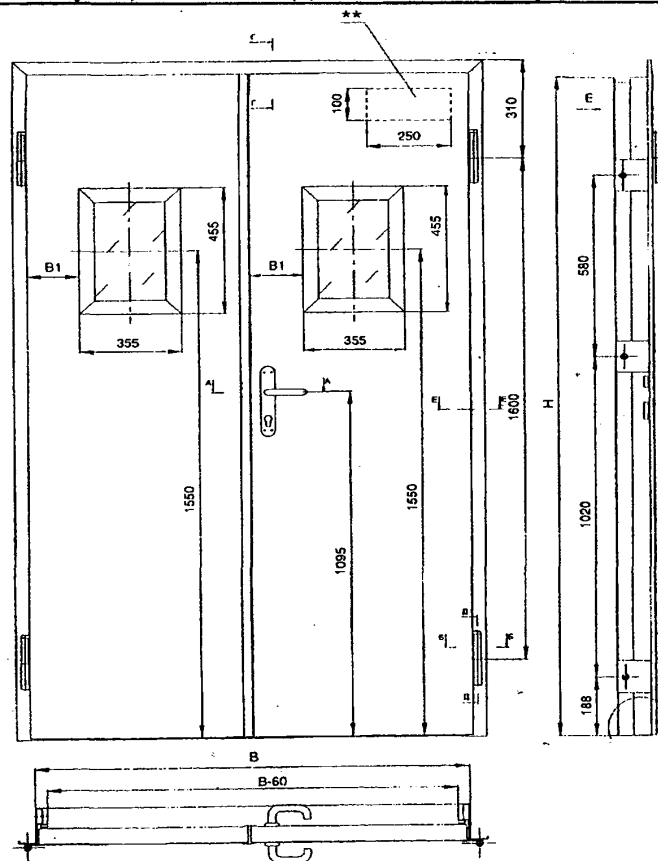
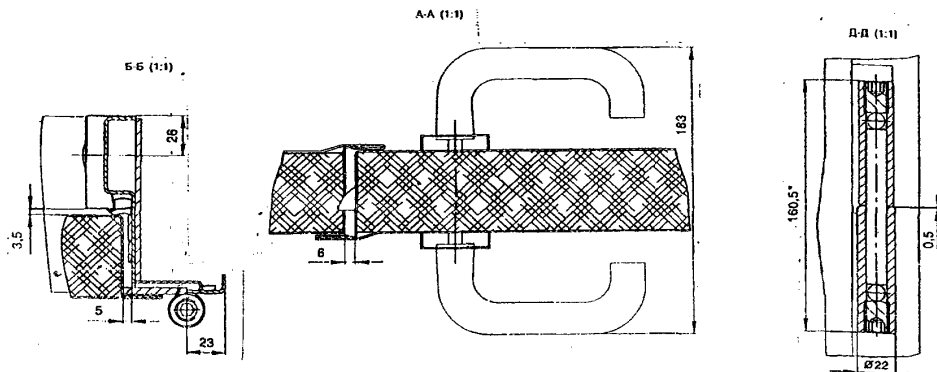
Возможно применение остекления других размеров /стоимость рассчитывается индивидуально/.

ПРОТИВОПОЖАРНЫЕ:

ДВЕРИ типа ДПМ (ДПО) – Пульс; ВОРОТА типа ВПР – Пульс; ЛЮКИ типа ЛПМ – Пульс; ПЕРЕГОРОДКИ типа ППО – Пульс

ДВЕРИ ПРОТИВОПОЖАРНЫЕ СПЛОШНЫЕ ДВУПОЛЬНЫЕ

Модель	Н, мм	В, мм	т, кг	Размер по коробке	Рабочая створка, мм	Цена, руб с НДС /16.01.06г./
ДПМ-Пульс-02/60	2100	1200	129	2075x1150	900	16980
	2100	1300	139,8	2075x1250	900	18210
	2100	1400	150,5	2075x1350	900	19630
	2100	1500	161,3	2075x1450	равнопольная	20990
	2100	1600	172	2075x1550	равнопольная	22230
	2100	1700	182,6	2075x1650	равнопольная	



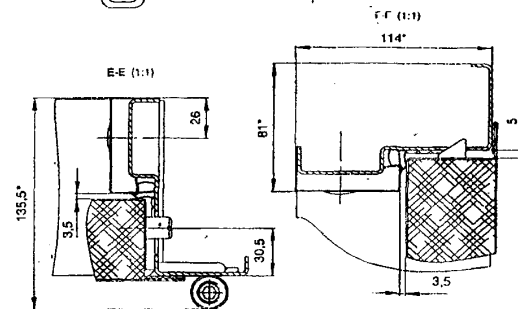
ДВЕРИ ПРОТИВОПОЖАРНЫЕ ОСТЕКЛЕННЫЕ ДВУПОЛЬНЫЕ

Модель	Н, мм	В, мм	В <sub>1</sub> , мм	т, кг	Размер по коробке, мм	Размер стекла, мм	Цена, руб. с НДС/16.01.06г./
ДПМО-Пульс-02/60	2100	1200	285	133	2075x1150	300x400	
	2100	1300	285	143,8	2075x1250	300x400	20 950
	2100	1400	285	154,5	2075x1350	300x400	
	2100	1500	205	171,3	2075x1450	300x400*	26 100
	2100	1600	230	182	2075x1550	300x400*	
	2100	1700	265	192,8	2075x1650	300x400*	

Рекомендуемые размеры стекла: 300x400мм; 300x500мм; 500x500мм; 500x700мм

Возможно применение остекления других размеров /стоимость рассчитывается индивидуально/

\* ДПМО-Пульс-02/60 с остекление в двух створках.

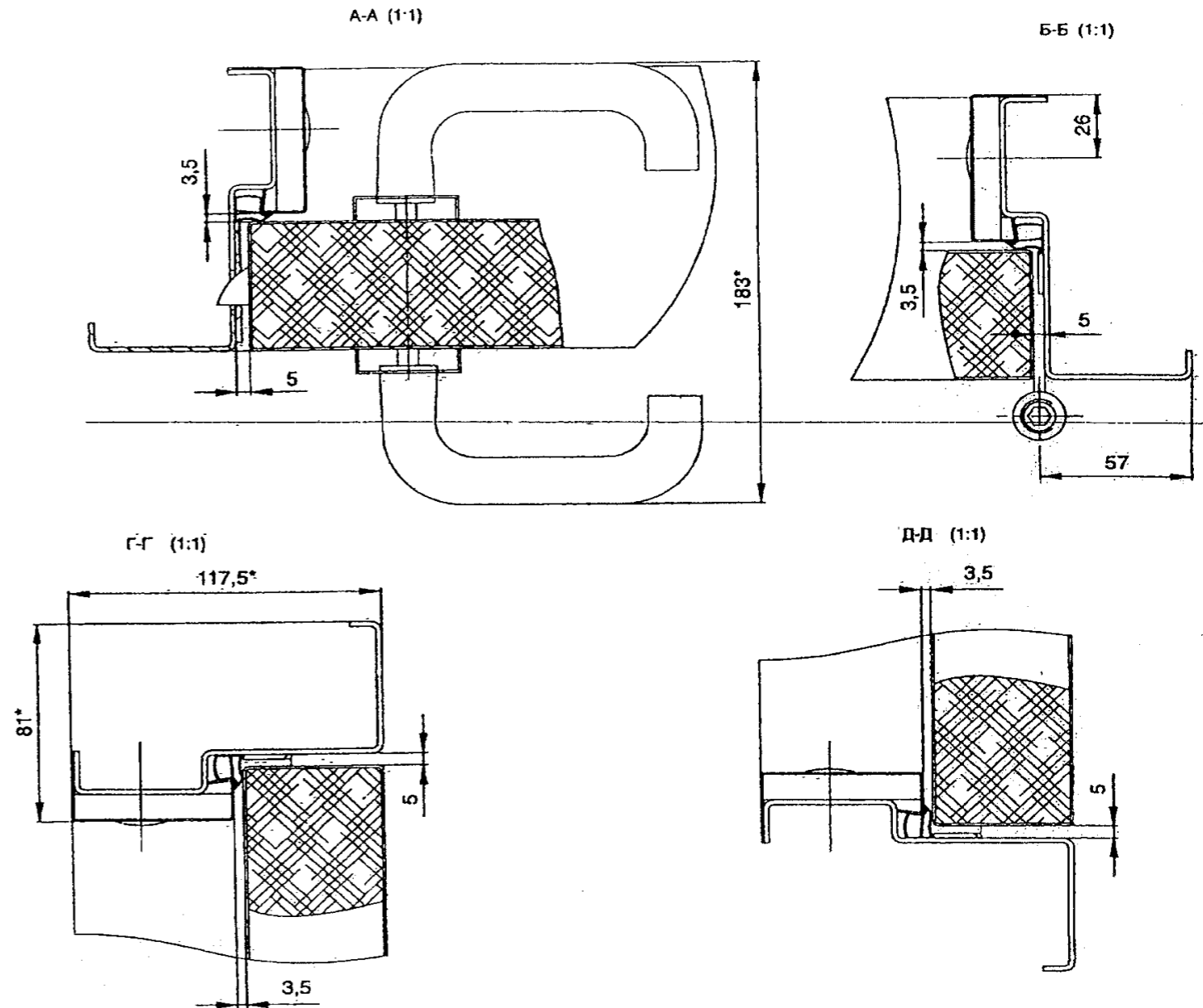
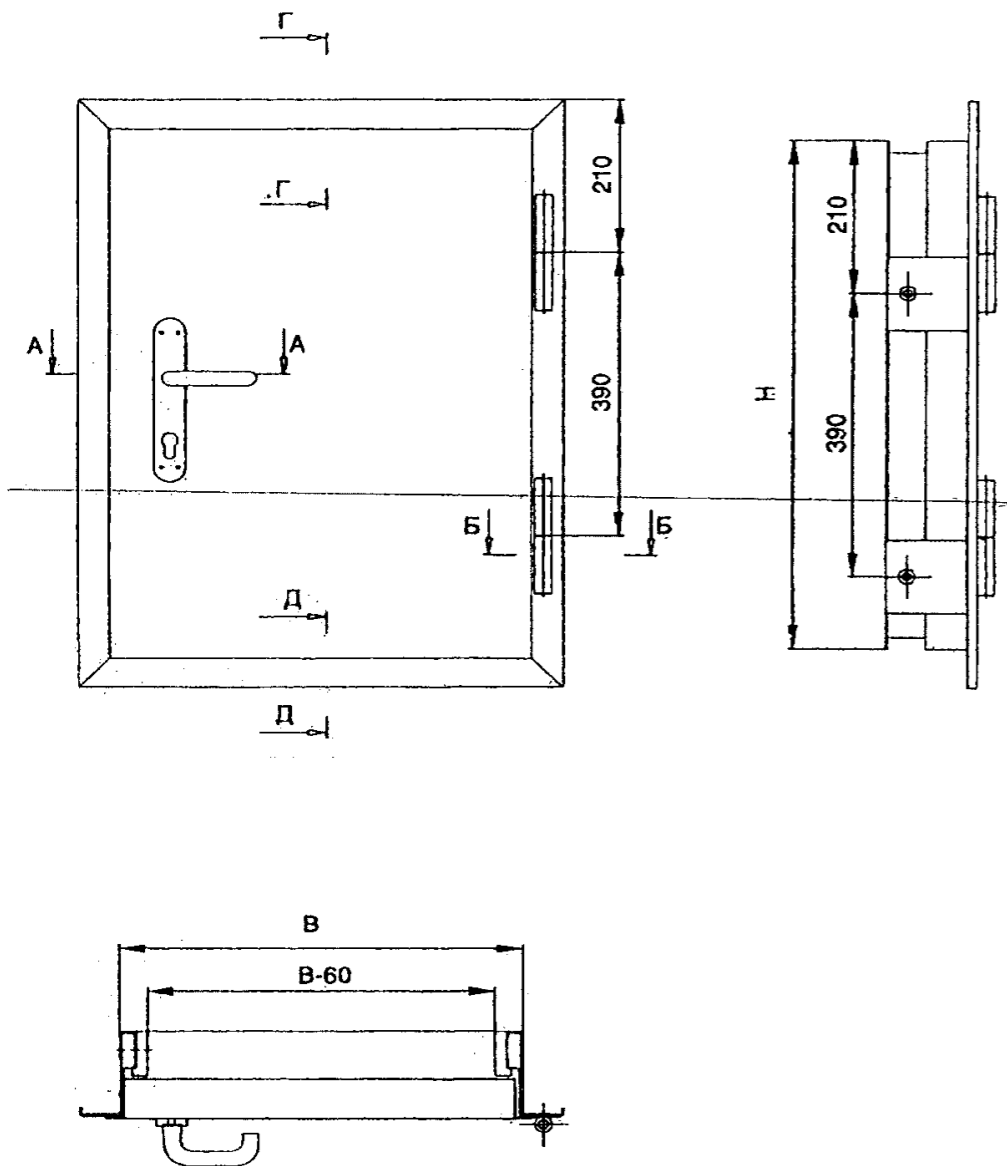


ПРОТИВОПОЖАРНЫЕ:

ДВЕРИ типа ДИМ (ДИО) - Пульс; ВОРОТА типа ВПР - Пульс; ЛЮКИ типа ЛПМ - Пульс; ПЕРЕГОРОДКИ типа ППО - Пульс

ЛЮКИ ПРОТИВОПОЖАРНЫЕ

Модель	Н, мм	В, мм	т, кг	Цена, руб с НДС /16.01.06г./
ЛПМ-Пульс-01/60	500	700	17,9	5900
	600	700	21,5	6150
	700	800	28,7	6550
	800	900	36,8	6950
	800	1000	40,9	7200
	900	1100	50,7	7550



Н - высота люка по коробке  
В - ширина люка по коробке

МОДЕЛЬ	Н, мм	В, мм	т, кг
ЛПМ-ПУЛЬС-01/60	500	700	17,9
ЛПМ-ПУЛЬС-01/60	600	700	21,5
ЛПМ-ПУЛЬС-01/60	700	800	28,7
ЛПМ-ПУЛЬС-01/60	800	900	36,8
ЛПМ-ПУЛЬС-01/60	800	1000	40,9
ЛПМ-ПУЛЬС-01/60	900	1100	50,7



## 2. КЛАПАНЫ ОБЩЕГО НАЗНАЧЕНИЯ

### 2.1. КЛАПАНЫ ОБРАТНЫЕ ОБЩЕГО НАЗНАЧЕНИЯ КРУГЛОГО СЕЧЕНИЯ    2.1.1. КЛАПАНЫ ОБРАТНЫЕ типа КО ТИПОВАЯ СЕРИЯ 5.904-41

**65**

**КЛАПАНЫ ОБРАТНЫЕ ОБЩЕГО НАЗНАЧЕНИЯ КРУГЛОГО СЕЧЕНИЯ** служат для предотвращения перетекания воздуха через воздухопроводы при остановленном вентиляторе. Кроме того, клапаны с регулируемыи упорами, можно использовать для регулирования подачи воздуха в вентиляционных установках. Клапаны (кроме КОг и КОв) могут быть установлены как *в вертикальных, так и в горизонтальных* участках воздухопроводов. При установке клапана в вертикальном воздуховоде поток воздуха должен быть направлен снизу вверх.

Установка клапанов в сети допускается при скоростях воздуха на *горизонтальных участках не менее  $V \geq 5,6$  м/с и на вертикальных не менее  $V \geq 4$  м/с*. Клапан представляет собой корпус, состоящий из двух фланцев, внутри которого на двух полюсах установлено полотно. Кроме того, на одной из полюсей установлен противовес. В качестве противовеса используется шарик в трубе.

**КЛАПАНЫ ОБРАТНЫЕ ВЗРЫВОЗАЩИЩЕННЫЕ** и **ИСКРОБЕЗОБАСНЫЕ** применяются в вентиляционных системах взрывоопасных производств, относящихся к классам *В-1, В-1а, В-1б* по классификации ПУЭ и используются в соответствии с требованиями *СНиП 2.04.05-91*. Клапаны могут быть установлены как *в вертикальном, так и в горизонтальном* участке воздуховода.

Установка клапана на *вертикальном* участке воздуховода более предпочтительна, чем на *горизонтальном*.

Установка клапанов в сети допускается при скорости перемещения воздушной среды  $6 \div 20$  м/с и давлением  $1500 \text{ Па}^2$ .

Клапаны обратные взрывозащищенные *не допускается применять* для перемещения газопаровоздушных смесей от технологических установок, в которых взрывоопасные вещества нагреваются выше температуры их самовоспламенения или находятся под избыточным давлением, а также в системах, в которых, перемещаются среды, с агрессивностью по отношению к углеродистым сталям обыкновенного качества, выше агрессивности воздуха, запыленностью более  $100 \text{ мг/м}^3$ , содержащие липкие и волокнистые материалы и взрывоопасные пыли.

**КЛАПАНЫ ОБРАТНЫЕ ВЗРЫВОЗАЩИЩЕННЫЕ и ИСКРОБЕЗОБАСНЫЕ АНАЛОГИЧНЫ ПО НАЗНАЧЕНИЮ и КОНСТРУКЦИИ.**

Клапаны по условиям эксплуатации предназначены для климатического исполнения У, и по размещению соответствуют 3-й категории по ГОСТ 15150.

**КЛАПАНЫ ОБРАТНЫЕ ОБЩЕГО НАЗНАЧЕНИЯ КРУГЛОГО СЕЧЕНИЯ типа КО - ТИПОВАЯ СЕРИЯ 5.904-41**  
**ЗАВОДЫ-ИЗГОТОВИТЕЛИ: ОАО «МОВЕН», г. МОСКВА по /ТИПОВАЯ СЕРИЯ 5.904-41 и ТУ4863-203-04612941-99/;**

**ООО «ФЕРРУМ», г. ЗЛАТОУСТ - по /ТИПОВАЯ СЕРИЯ 5.904-41/;**

**ООО ПО «САНВЕНТИКА», г. МОСКВА, ЗЕЛИНОГРАД – по /ТИПОВАЯ СЕРИЯ 5.904-41 и ТУ4863-020-52462974-04/**

**ТЕХНИЧЕСКИЕ ХАРАКТЕРИСТИКИ: (Рис. 1)**

Обозначение КО	Размеры, мм							Кол-во отв., шт., n	Потери давления при полностью открытом клапане, $\Delta p$ , Па		Коэффициент местного сопротивления	Вес, кг	Цена, руб с НДС /01.01.06г./								
	B	D	D <sub>1</sub>	D <sub>2</sub>	H	L	d		При V<13 м/с на горизонт. участках	При V<5,6 м/с на вертикал. участках			«ФЕРРУМ»	«САНВЕНТИКА»							
КО-00	50	250	280	300	365	110	8	12	4	0,04	0,001	4,6	1 486	1 041							
КО-01		315	345	365	435	148		16	5	0,07		5,5	1 687	1 219							
КО-02		400	430	450	520	175		20	7	0,12		6,5	1 982	1 309							
КО-03		500	530	550	630	234									11	0,26	8,1	2 281	1 432		
КО-04		630	660	680	760	180		24	12	1,1		0,03	12,1	2 581						1 818	
КО-05		800	830	850	950	274									12	3	21	2,23	0,12		25,6
КО-06	64	1000	1040	1064	1164	315	36	32	4,57	0,25	35,5	3 470	4 098								
КО-07	72	1250	1295	1322	1422	375															

**ЗАВОДЫ-ИЗГОТОВИТЕЛИ:**

**ЗАО «КРЮКОВСКИЙ ВЕНТИЛЯТОНЫЙ ЗАВОД» /ЗАО «КВЗ», пос. КРЮКОВО /ТИПОВАЯ СЕРИЯ 5.904-41/**

**ОАО «ВОЗДУХОТЕХНИКА», г. МОСКВА – /ТУ 4863-203-04612941-99/;**

**ТЕХНИЧЕСКИЕ ХАРАКТЕРИСТИКИ: (Рис. 2)**

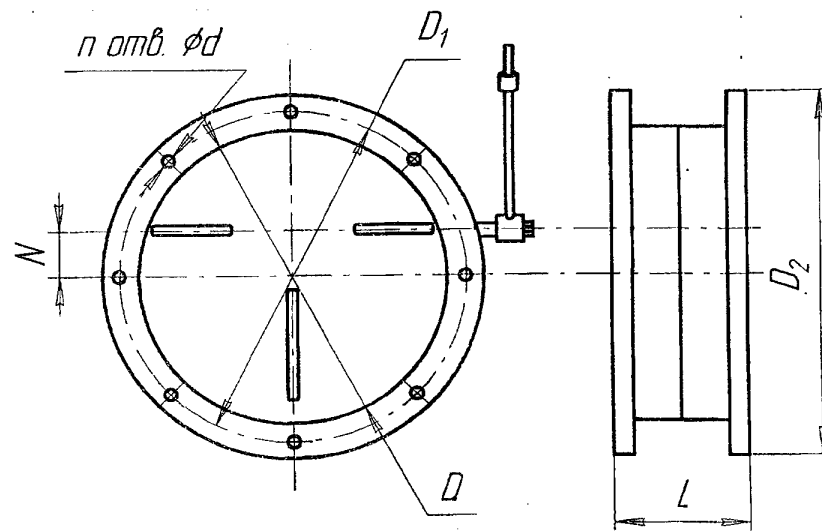
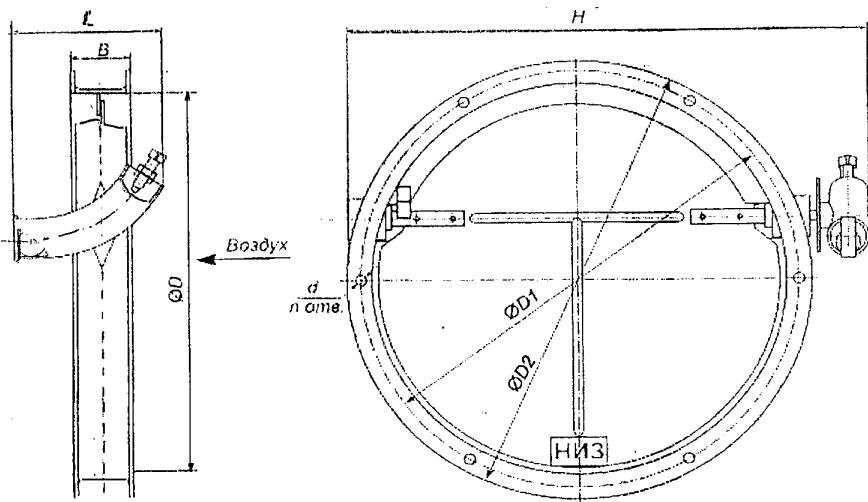
Обозначение КО	Размеры, мм						Кол-во, отв. n	Потери давления при полностью открытом клапане, $\Delta p$ , Па		Длина, мм	Коэффициент местного сопротивления	Вес, кг	Цена, руб с НДС /01.01.06г./	
	D	D <sub>1</sub>	D <sub>2</sub>	L	N	d		При V<13 м/с на горизонталь. участках	При V<5,6 м/с на вертик. участках				ЗАО «КВЗ»,	ОАО «ВОЗДУХОТЕХНИКА»
КО	250	280	310	63	32	8	12	4	0,04	50	0	4,6	2065	1 822, 27
КО-01	315	345	375		40		16	5	0,07			5,5	2537	1 871,95
КО-02	400	430	460		50		20	7	0,12			6,5	3009	1 995,73
КО-03	500	530	560	75	62	11	24	11	0,26			8,1	3540	2 095,21
КО-04	630	660	690	85	78			0,52	0,03	12,1	3658	3 029,77		
КО-05	800	830	860	95	100	11	24	12	1,1	64	0,06	17	4956	3 613,16
КО-06	1000	1040	1070	82	125			32	21			2,23	0,12	25,6
КО-07	1250	1295	1325	100	155	13	36	32	4,57	72	0,25	35,5	7080	4 524,12

**ПРИМЕР ЗАКАЗА:** клапан обратный КО-03 Д=500 мм Серия 5.904-41

ООО «ФЕРРУМ», г. ЗЛАТОУСТ

(Рис. 1)

ЗАО «КРЮКОВСКИЙ ВЕНТИЛЯТОНЫЙ ЗАВОД», пос. КРЮКОВО (Рис. 2)



2.1.2. КЛАПАНЫ ОБРАТНЫЕ типа РК-200 /ЕВРОСТАНДАРТ/  
2.1.3. КЛАПАНЫ ОБРАТНЫЕ типа РК-235

67

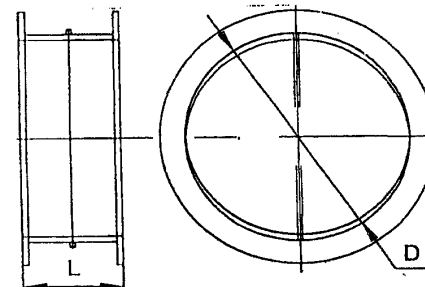
КЛАПАНЫ ОБРАТНЫЕ типа РК-200 /ЕВРОСТАНДАРТ/

ЗАВОДЫ-ИЗГОТОВИТЕЛИ: ОАО «ВОЗДУХОТЕХНИКА», г. МОСКВА; ОАО «МОВЕН», г. МОСКВА

ТУ 4863-193-04612941-99 (нипельное соединение)

ТУ 4863-202-04612941-99 (бандажное, фланцевое соединение)

Обозначение	Монтаж. длина клапана на nippleном соединении, мм	D, мм	Длина, L, мм по виду соединения		Масса, кг по виду соединения		Монтажная длина на nippleном соединении, -40 мм	Код фланцевого соединения
			бандаж или фланец	Ниппель	фланец	нипель		
РК-200	50	100	100	100	0,72	0,24	2КЛАФ01000Ц	
РК-200-01		125			0,86	0,3		
РК-200-02		160			1,12	0,39		
РК-200-03		200	1,7		0,49			
РК-200-04		250	130		2,21	0,75		
РК-200-05		315			200	3,01		0,97
							2КЛАФ01600Ц	
							2КЛАФ02000Ц	
							2КЛАФ02500Ц	
							2КЛАФ03150Ц	



**Пример заказа: КЛАПАН ОБРАТНЫЙ типа РК-200-02 /ЕВРОСТАНДАРТ/ 2КЛАН01600Ц**

*Для закрытия клапана используются пружины, установленные на оси.*

**Возможные варианты кода:** 2КЛАФ00000Ц – фланец; 2КЛАБ00000Ц – бандаж; 2КЛАН00000Ц – ниппель

**Клапан может быть установлен** в горизонтальном и вертикальном участке воздуховода. В горизонтальном участке ось клапана ориентировать вертикально.

КЛАПАНЫ ОБРАТНЫЕ типа РК-235

ЗАВОДЫ-ИЗГОТОВИТЕЛИ: ОАО «ВОЗДУХОТЕХНИКА», г. МОСКВА и ОАО «МОВЕН», г. МОСКВА

ТУ 4863-203-04612941-99 (бандажное или фланцевое соединение)

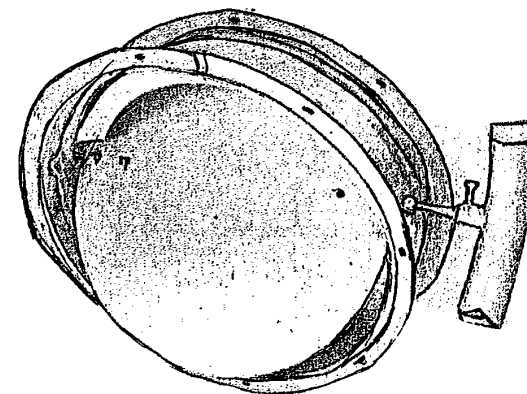
по типу серии 5.904-41

**ТЕХНИЧЕСКИЕ ХАРАКТЕРИСТИКИ:**

Код фланцевого соединения	Обозначение	Аналог	Диаметр, мм	Длина, мм	Масса, кг	Цена, руб с НДС /01.01.06 г/ фланцевое соединение
2КЛАФ02350Ц	РК-235	КО	250	120	4,58	<b>1 520,19</b>
2КЛАФ02351Ц	РК-235-01	КО-01	315		5,54	<b>1 548,68</b>
2КЛАФ02352Ц	РК-235-02	КО-02	400		8,02	<b>1 626,63</b>
2КЛАФ02353Ц	РК-235-03	КО-03	500		11,47	<b>1 685,63</b>
2КЛАФ02354Ц	РК-235-04	КО-04	630		14,97	<b>2 563,31</b>
2КЛАФ02355Ц	РК-235-05	КО-05	800		23,26	<b>3 205,82</b>
2КЛАФ02356Ц	РК-235-06	КО-06	1000		33,52	<b>3 584,37</b>
2КЛАФ02357Ц	РК-235-07	КО-07	1250		44,43	<b>3 855,53</b>

*В качестве противовеса используется шарик в трубе. От клапана КО отличается увеличенной длиной корпуса и возможностью изготовления на бандажном соединении.*

*Возможны варианты кода:* 2КЛАФ00000Ц – фланец; 2КЛАН00000Ц – ниппель; 2КЛАБ00000Ц – бандаж.



## 2.1.4. КЛАПАНЫ ОБРАТНЫЕ типа КО 1; КО 2

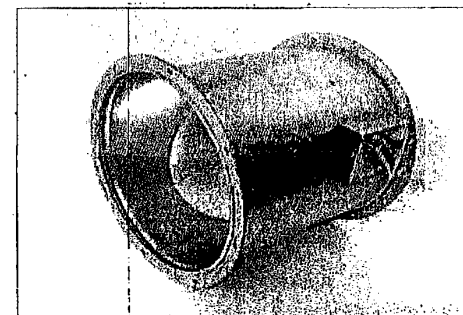
## 2.1.5. КЛАПАНЫ ОБРАТНЫЕ типа КОГ и КОВ

68

**КЛАПАНЫ ОБРАТНЫЕ типа КО 1; КО 2 (Типовая серия 1.494-28)****ЗАВОД-ИЗГОТОВИТЕЛЬ: ОАО «ВОЗДУХОТЕХНИКА», г. МОСКВА****По ТУ 4863-201-04612941-99 (на фланцах из полосы)**

Код	Обозначение	Диаметр, мм	Длина, мм	Масса, кг	Цена, руб,с НДС/01.01.06г./
2КЛА000001Ц	КО 1	250	260	4,5	1 900
2КЛА000002Ц	КО 2	315	330	6,3	1 950

Наличие регулируемого упора позволяет использовать клапан и для регулирования подачи воздуха в вентиляционных установках. Клапан может быть установлен в горизонтальном и вертикальном участке воздуховода. Скорость воздуха на горизонтальном участке воздуховода  $V > 5,5 \text{ м/с}$  и на горизонтальном  $V > 4 \text{ м/с}$ .

**КЛАПАНЫ ОБРАТНЫЕ типа КОГ и КОВ (Типовая серия 1.494-28)****ЗАВОДЫ-ИЗГОТОВИТЕЛИ: ОАО «ВОЗДУХОТЕХНИКА», г. МОСКВА; ОАО «МОВЕН», г. МОСКВА****ТУ 4863-201-04612941-99 (на фланцевом соединении)**

Буква «Г» в обозначении /КОГ/ - расположение лопатки клапана в системе.

Клапан устанавливается в вертикальном воздуховоде.Установка в сети допускается при скорости воздуха  $V > 4 \text{ м/с}$ 

Код	Обозначение	Диаметр, мм	Длина, мм	Масса, кг	Цена, руб.с НДС /01.01.06г./
2КЛАГ00001Ц	КОГ 1	400	265	8,6	1 162,06
2КЛАГ00002Ц	КОГ 2	500	320	11,6	1 436,18
2КЛАГ00003Ц	КОГ 3	630	400	20,5	1 772,12
2КЛАГ00004Ц	КОГ 4	800	500	30,8	2 146,54
2КЛАГ00005Ц	КОГ 5	1000	600	48,0	2 590,10

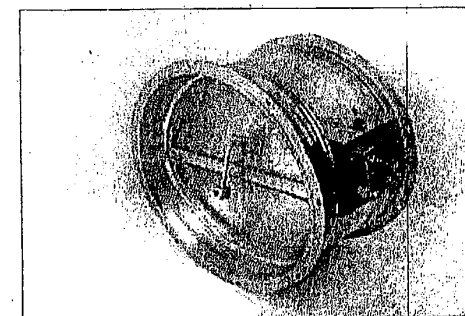
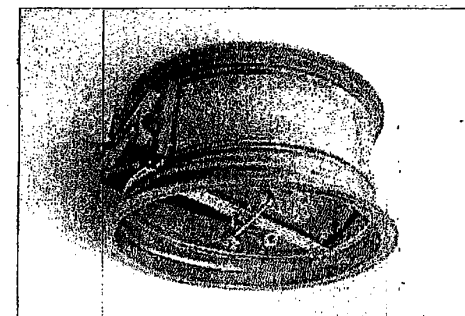
Буква «В» в обозначении (КОВ) - расположение лопатки клапана в системе.

Клапан устанавливается в горизонтальном воздуховоде.Установка в сети допускается при скорости воздуха  $V > 6 \text{ м}$ 

Код	Обозначение	Диаметр, мм	Длина, мм	Масса, кг	Цена, руб.с НДС
2КЛАВ00001Ц	КОВ 1	400	265	8,6	1 103,30
2КЛАВ00002Ц	КОВ 2	500	320	11,6	1 335,88
2КЛАВ00003Ц	КОВ 3	630	400	20,5	1 653,30
2КЛАВ00004Ц	КОВ 4	800	500	30,8	2 101,11
2КЛАВ00005Ц	КОВ 5	1000	600	48,0	2 707,86

Поток воздуха должен быть направлен снизу вверх.

Клапаны КОВ и КОГ изготавливаются из черной и оцинкованной стали. Противовес в виде груза установлен внутри клапана. Наличие регулируемого упора позволяет использовать клапан и для регулирования подачи воздуха в вентиляционных установках.



**КЛАПАНЫ ОБРАТНЫЕ ВЗРЫВОЗАЩИЩЕННЫЕ типа АЗЕ 100 и АЗЕ 101 (фланцевое соединение) для взрывоопасных производств.**

**ЗАВОДЫ-ИЗГОТОВИТЕЛИ: ООО «ФЕРРУМ», г. ЗЛАТОУСТ; ЗАО «КРЮКОВСКИЙ ВЕНТИЛЯТОРНЫЙ ЗАВОД» /ЗАО «КВЗ»/, пос. КРЮКОВО по / типовая серия 5.904-58/; ОАО «ВОЗДУХОТЕХНИКА», г. МОСКВА и ОАО «МОВЕН», г. МОСКВА по /ТУ 4863-204-04612941-99/; ООО ПО «САНВЕНТИКА», г. МОСКВА, ЗЕЛЕНОГРАД /ТУ 4863-013-52462974-04, сертификат соответствия № РОСС RU.МГ;01.Н00018/**

**ТЕХНИЧЕСКИЕ ХАРАКТЕРИСТИКИ:**

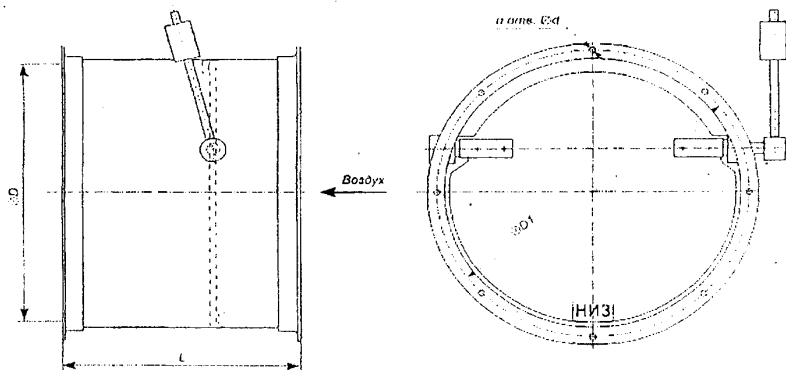
Тип	Размеры, мм						Кол-во отв. n	Масса, кг	Цена руб с НДС /01.01.06г./				Потери давления, кг/с <sup>2</sup> на участке		
	D	L	D <sub>1</sub>	L <sub>1</sub>	h	d			«ВОЗДУХОТЕХНИКА»	«КВЗ»	«ФЕРРУМ»	«САНВЕНТИКА»	горизонтальном	вертикальном	
АЗЕ 100.000	100	90	130	181	-		4	1,0	3 616,23	2 242	1 713	1 630	9,4	9,0	
АЗЕ 100.000-01	125	115	155	206	55	7	6	1,5	3 661,54	2 277	1 783	1 661			
АЗЕ 100.000-02	160	150	190	239	75			2,0	3 716,65	2 313	2 021	1 908			
АЗЕ 100.000-03	200	190	230	269	100			3,0	3 750,16	2 336	2 110	1 927			
АЗЕ 101.000	250	235	280	325	130			5,2	3 316,27	2 891	2 173	1 941			
АЗЕ 101.000-01	315	300	345	387	200	8	8	7,2	3 469,79	3 068	2 236	1 953			
АЗЕ 101.000-02	355	340	385	426				9,5	3 858,36	3 245	2 299	1 958			
АЗЕ 101.000-03	400	385	430	476				11,5	3 936,36	3 481	2 380	1 999			
АЗЕ 101.000-04	450	435	480	535				250	10	13,7	4 116,67	3 658			2 461
АЗЕ 101.000-05	500	485	530	575	16,4	4 457,45	3 835			2 492	2 265	7,6			7,2
АЗЕ 101.000-06	560	545	590	635	300	10	19,3			4 747,38	4 189	2 514			2 408
АЗЕ 101.000-07	630	615	660	703			27,5	5 132,53	4 425	2 877	2 537				
АЗЕ 101.000-08	710	695	740	783			350	10	34,5	5 635,80	4 661	3 142	2 800		
АЗЕ 101.000-09	800	785	830	871	43,0	6 290,82			6 313	3 450	3 502	6,8	6,7		
АЗЕ 101.000-10	900	885	940	911	16	58,0			7 219,36	7 139	3 737			3 680	
АЗЕ 101.000-11	1000	985	1040	1076				70,3	7 898,57	7 493	4 211	4 273			

Давление максимальное в системе - 1500 Па

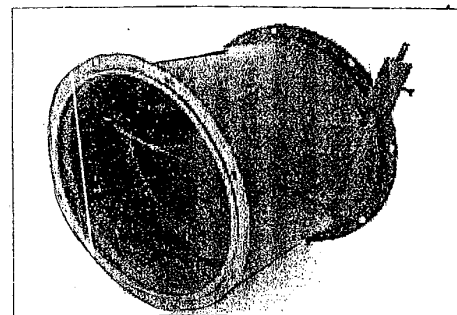
Скорость перемещаемой среды - 4...20 м/с.

Клапаны изготавливаются из черной стали. Для обеспечения взрывозащиты клапана детали, которые в процессе работы соприкасаются между собой, выполнены из пары металлов латунь-сталь. Клапан может быть установлен в горизонтальном и вертикальном участке воздуховода.

Скорость воздуха на участке воздуховода  
горизонтальном -  $V > 5,5$  м/с;  
горизонтальном -  $V > 4$  м/с.



ТИПОВАЯ СЕРИЯ 5.904-58



**КЛАПАНЫ ОБРАТНЫЕ ИСКРОБЕЗОПАСНЫЕ типа АЗЕ 028 (фланцевое соединение).**

**ЗАВОДЫ-ИЗГОТОВИТЕЛИ:** ОАО «ВОЗДУХОТЕХНИКА», г. МОСКВА и ОАО «МОВЕН», г. МОСКВА по /ТУ 4863-204-04612941-99/;  
**ООО ПО «САНВЕНТИКА»**, г. МОСКВА, ЗЕЛЕНОГРАД /ТУ 4863-018-52462974-04, сертификат соответствия № РОСС RU.МГ01.Н00018/

**ТЕХНИЧЕСКИЕ ХАРАКТЕРИСТИКИ:**

Тип	Размеры, мм				Кол-во отв. п	Масса, кг	Цена руб.с НДС /01.01.06г./		Потери давления, кг/с <sup>2</sup> на участке		
	D	L	n	d			«ВОЗДУХО-ТЕХНИКА»	«САНВЕНТИКА»	горизонтальном	вертикальном	
АЗЕ 028.000-00	250	278	280	8	6	3,0	3 353,09	1 783	9,4	9,0	
АЗЕ 028.000-01	280	308	310			5,2	3 419,29	1 911			
АЗЕ 028.000-02	315	346	345			8	7,2	3 501,06			2 017
АЗЕ 028.000-03	355	386	385		9,5		3 926,21	2 133			
АЗЕ 028.000-04	400	432	430		11,5		3 992,53	2 168			7,3
АЗЕ 028.000-05	450	484	480		10	13,7	4 097,55	2 178			7,6
АЗЕ 028.000-06	500	536	530			16,4	4 422,64	2 345	7,2	6,8	
АЗЕ 028.000-07	560	600	590			19,3	4 595,63	2 547			
АЗЕ 028.000-08	630	670	660			27,5	5 048,39	2 759			
АЗЕ 028.000-09	710	752	740		12	34,5	6 091,40	3 131	6,8	6,7	
АЗЕ 028.000-10	800	844	830			43,0	6 440,44	3 397			
АЗЕ 028.000-11	900	952	940			16	58,0	6 952,56			3 919
АЗЕ 028.000-12	1000	1052	1040	70,3	7 469,16		4 342				

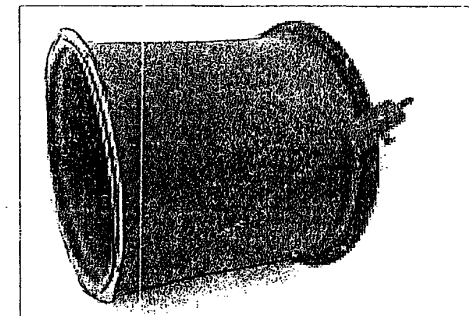
*Клапаны изготавливаются из черной стали.*

*Для обеспечения искрозащиты клапана детали, которые в процессе работы соприкасаются между собой (полуоси, края лопаток и др.), выполнены из пары металлов латунь-сталь.*

*Клапан может быть установлен в горизонтальном и вертикальном участке воздуховода.*

*Установка клапана в вертикальном участке более предпочтительна, чем на горизонтальном участке.*

*Скорость воздуха на горизонтальном участке воздуховода -  $V > 5,5$  м/с и на вертикальном -  $V > 4$  м/с.*



## 2.2. КЛАПАНЫ ОБРАТНЫЕ ОБЩЕГО НАЗНАЧЕНИЯ ПРЯМОУГОЛЬНОГО СЕЧЕНИЯ

### 2.2.1. КЛАПАНЫ ОБРАТНЫЕ типа КОп ТИПОВАЯ СЕРИЯ 5.904-41

71

**КЛАПАНЫ ОБРАТНЫЕ ОБЩЕГО НАЗНАЧЕНИЯ ПРЯМОУГОЛЬНОГО СЕЧЕНИЯ типа КОп** служат для предотвращения перетекания воздуха через воздуховоды при остановленном вентиляторе. Кроме того, клапаны с регулируемыи упорами можно использовать для регулирования подачи воздуха в вентиляционных установках.

*Клапаны могут быть установлены как в вертикальном, так и в горизонтальном участке воздуховода. При установке клапана в вертикальном воздуховоде поток воздуха должен быть направлен снизу вверх. Установка клапана на вертикальном участке воздуховода более предпочтительна, чем на горизонтальном.*

*Установка клапанов в сети допускается при скоростях воздуха на горизонтальных участках  $V > 5,6$  м/с и на вертикальных  $V > 4$  м/с.*

*Установка клапанов в сети допускается при скорости перемещения воздушной среды  $6 \div 20$  м/с и давлением  $150$  кг  $\text{с/м}^2$ .*

**КЛАПАНЫ ОБРАТНЫЕ ОБЩЕГО НАЗНАЧЕНИЯ** по условиям эксплуатации предназначены для климатического исполнения У, а по размещению соответствуют 3-й категории по ГОСТ 15150.

**ЗАВОДЫ-ИЗГОТОВИТЕЛИ: ООО «ФЕРРУМ», г. ЗЛАТОУСТ; ОАО «МОВЕН», г. МОСКВА по / ТИПОВАЯ СЕРИЯ 5.904-41/;**

**ООО ПО «САНВЕНТИКА», г. МОСКВА, ЗЕЛЕНОГРАД /ТУ 4863-016-52462974-04, сертификат соответствия № РОСС RU.МГ01.Н00018/**

**ТЕХНИЧЕСКИЕ ХАРАКТЕРИСТИКИ:** (Рис. 1)

**ТИПОВАЯ СЕРИЯ 5.904-41**

Обозначение КОп	Размеры, мм								Потери давления при полностью открытом клапане, $\Delta P$ , Па при:		Кол-во, шт п	Коэффициент местного сопротивления	Вес, кг	Цена, руб. с НДС /01.01.06г./		
	B	A	A <sub>1</sub>	A <sub>2</sub>	H	L	t	d	V < 13 м/с на горизон. участ.	V < 5,6 м/с на вертик. участ				«ФЕРРУМ»	«САНВЕНТИКА»	
КОп	50	150	180	200	280	110	90	8	6	0	16	0	2,5	1 238	845	
КОп-01		200	230	250	330		115		8	0,02				3,0	1 361	857
КОп-02		250	280	300	380		140		9	0,04				3,65	1 486	914
КОп-03		400	430	450	540	175	143,3		11	0,18				5,65	2 013	1 266
КОп-04		500	530	550	640	234	132,5		10	15				0,37	32	10,3
КОп-05	64	800	840	864	990	274	168	12	20	1,56	40	0,08	17,8	2 699	2 088	
КОп-06	72	1000	1048	1072	1220	315	149,7	14	31	3,14	56	0,17	25,4	3 362	2 404	

**ЗАВОДЫ-ИЗГОТОВИТЕЛИ: ЗАО «КРЮКОВСКИЙ ВЕНТИЛЯТОНЫЙ ЗАВОД» /ЗАО «КВЗ»/, пос. КРЮКОВО по /ТИПОВАЯ СЕРИЯ 5.904-41/;**

**ОАО «ВОЗДУХОТЕХНИКА», г. МОСКВА и ОАО «МОВЕН», г. МОСКВА по (ТУ 4863-203-04612941-99)**

**ТЕХНИЧЕСКИЕ ХАРАКТЕРИСТИКИ:** (Рис. 2)

**ТИПОВАЯ СЕРИЯ 5.904-41**

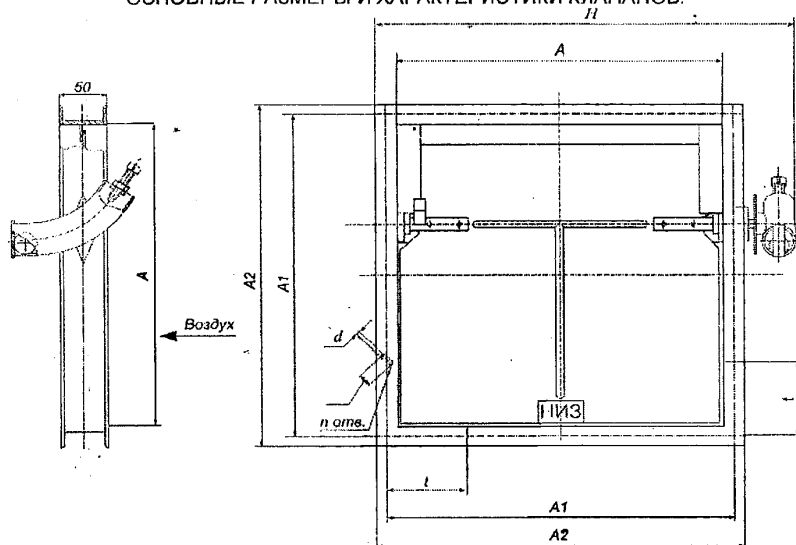
Обозначение КОп	Размеры, мм								Кол-во отвер. п	Вес, кг	Цена, руб. с НДС 01.05.05 г./ ЗАО «КВЗ»/	
	BxВ	B <sub>1</sub>	L	A	t	l	d					
КОп	150x150	200	50	180	90	28	8	16	3,7	1888		
КОп-01	200x200	250		230	115	34					4,5	2006
КОп-02	250x250	300		280	140	41					5,5	2124
КОп-03	400x400	450		430	143,3	66					8,2	2419
КОп-04	500x500	550		530	132,5	83					10,3	2714
КОп-05	800x800	864	64	840	168	132	11	40	17,8	4602		
КОп-06	1000x1000	1072	72	1048	149,7	166	13	56	25,7	5310		

**ПРИМЕР ЗАКАЗА:** клапан обратный КОп-03 400x400 мм Серия 5.904-41

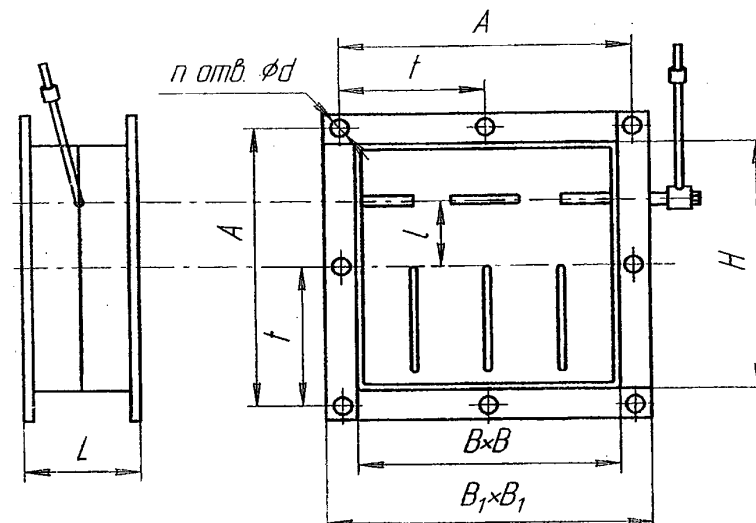
ООО «ФЕРРУМ», г. ЗЛАТОУСТ; ООО ПО «САНВЕНТИКА»,  
г. МОСКВА, ЗЕЛЕНОГРАД (Рис. 1)

ЗАО «КРЮКОВСКИЙ ВЕНТИЛЯТОНЫЙ ЗАВОД», пос. КРЮКОВО

ОСНОВНЫЕ РАЗМЕРЫ И ХАРАКТЕРИСТИКИ КЛАПАНОВ:



(Рис. 2)



**КЛАПАНЫ ОБРАТНЫЕ** типа РК-197 (а фланцах из шины или уголка) типовая серия 5.904-41

ЗАВОДЫ-ИЗГОТОВИТЕЛИ: ОАО ВОЗДУХОТЕХНИКА», г. МОСКВА и ОАО «МОВЕН», г. МОСКВА по /ТУ 4863-203-04612941-99/

**ТЕХНИЧЕСКИЕ ХАРАКТЕРИСТИКИ:**

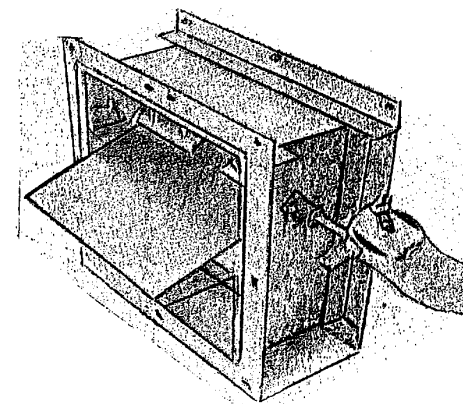
	Обозначение	Аналог	Сечение, мм	Масса, кг	Цена, руб.с НДС /01.01.06 г./
2КЛАП01970Ц	РК-197	КОп	150x150	4,7	1 710,06
2КЛАП01971Ц	РК-197-01	КОп-01	200x200	5,6	1 735,90
2КЛАП01972Ц	РК-197-02	КОп-02	250x250	6,64	1 850,71
2КЛАП01973Ц	РК-197-03	КОп-03	400x400	9,75	2 110,78
2КЛАП01974Ц	РК-197-04	КОп-04	500x500	13,77	2 270,56
2КЛАП01975Ц	РК-197-05	КОп-05	800x800	20,68	3 480,41
2КЛАП01976Ц	РК-197-06	КОп-06	1000x100	29,70	4 006,81

Длина клапана 120 мм.

В качестве противовеса используется шарик в трубе.

От клапана КОп отличается увеличенной длиной корпуса и возможностью изготовления на фланцах из шины.

Возможны варианты кода: 2КЛАФ00000Ц – фланец из уголка; 2КЛАП00000Ц – фланец из шины.





**КЛАПАНЫ ОБРАТНЫЕ ВЗРЫВОЗАЩИЩЕННЫЕ типа АЗЕ 102, АЗЕ 103 и АЗЕ 104** для взрывоопасных производств предназначены для предотвращения перетекания воздуха в вентиляционных системах к отключенным вентиляторам (или от них) при соединении последних с коллекторами. С помощью клапанов можно регулировать расход воздуха в вентиляционных установках.

Установка клапанов в сети допускается при скоростях воздуха на горизонтальных участках  $V > 6$  м/с и на вертикальных  $V > 4$  м/с.

**КЛАПАНЫ ОБРАТНЫЕ ВЗРЫВОЗАЩИЩЕННЫЕ** применяются в вентиляционных системах взрывоопасных производств, относящихся к классам В-1, В-1а, В-1б по классификации ПУЭ и используются в соответствии с требованиями СНиП 2.04.05-91. Клапаны могут быть установлены как в вертикальном, так и в горизонтальном участке воздуховода. Установка клапана на вертикальном участке воздуховода более предпочтительна, чем на горизонтальном.

Установка клапанов в сети допускается при скорости перемещения воздушной среды  $4 \div 20$  м/с и давлением  $1500 \text{ Па}^2$ .

Клапаны обратные взрывозащищенные **не допускается применять** для перемещения газопаровоздушных смесей от технологических установок, в которых взрывоопасные вещества нагреваются выше температуры их самовоспламенения или находятся под избыточным давлением, а также в системах, в которых, перемещаются среды, с агрессивностью по отношению к углеродистым сталям обыкновенного качества, выше агрессивности воздуха, запыленностью более  $100 \text{ мг/м}^3$ , содержащие липкие и волокнистые материалы и взрывоопасные пыли.

**ЗАВОДЫ-ИЗГОТОВИТЕЛИ: ООО «ФЕРРУМ», г. ЗЛАТОУСТ; ЗАО «КРЮКОВСКИЙ ВЕНТИЛЯТОРНЫЙ ЗАВОД» /ЗАО «КВЗ»/, пос. КРЮКОВО**

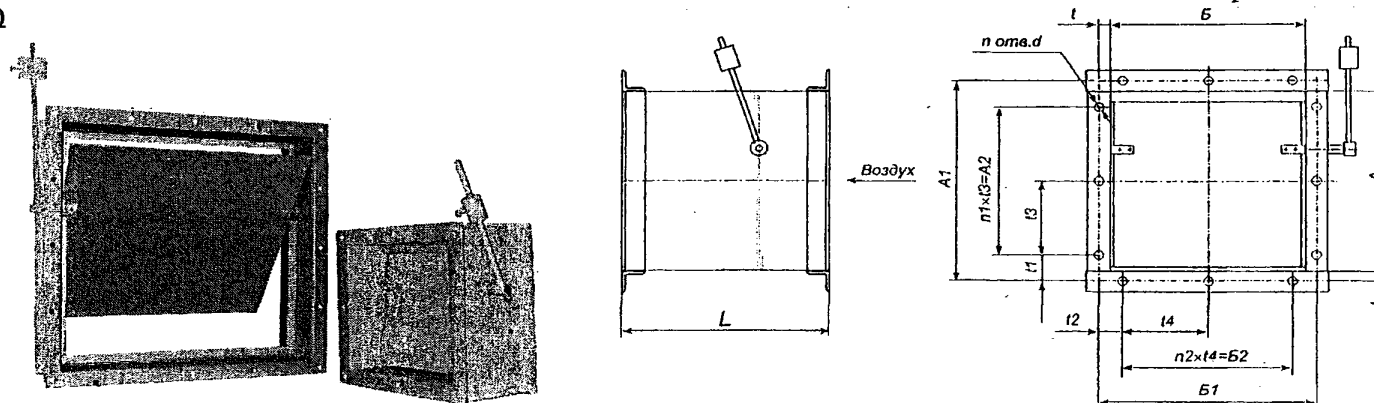
**ОАО «ВОЗДУХОТЕХНИКА», г. МОСКВА и ОАО «МОВЕН», г. МОСКВА по /ТУ 4863-204-04612941-99/;**

**ООО ПО «САНВЕНТИКА», г. МОСКВА, ЗЕЛЕНОГРАД по /ТУ 4863-013-52462974-04, сертификат соответствия № РОСС RU.МГ01.Н00018/**

**ТЕХНИЧЕСКИЕ ХАРАКТЕРИСТИКИ: (Рис. 3) ТИПОВАЯ СЕРИЯ 5.904-58**

Обозначение	Размеры, мм									Кол-во, шт			Максимальное давление в системе - 1500 Па	Скорость перемещаемой среды 4-20 м/с	Масса, кг	Цена, руб.с НДС /01.01.06г./		
	А x В	L	A <sub>1</sub>	A <sub>2</sub>	Б <sub>1</sub>	Б <sub>2</sub>	t	t <sub>1</sub>	d	n	n <sub>1</sub>	n <sub>2</sub>				ООО «ФЕРРУМ»	ЗАО «КВЗ»	ВОЗДУХОТЕХНИКА
АЗЕ 102.000	150x150	150	180	120	180	120	-	-	8	16	-	-	3,5	1 461	1 628	1 342		
АЗЕ 102.000-01	250x250	160	280	190	280	190	-	-		20	-	-	5,6	1 803	1 676	1 434		
АЗЕ 102.000-02	300x250		330	270						135	-	24	2	-	6,3	2 350	1 782	1 463
АЗЕ 103.000	400x400	170	430	340	430	340	170	170	10	32	3	3	10,5	2 846	2 950	2 433		
АЗЕ 103.000-01	500x500		530	465	530	465	155	155		40	4	4	13,5	3 324	3 009	2 750		
АЗЕ 103.000-02	600x600		630	540	630	540	135	135		48	5	5	16,5	3 783	3 056	2 831		
АЗЕ 104.000	800x800	180	830	760	830	760	190	190	10	48	5	5	30,5	4 596	3 599	3 191		
АЗЕ 104.000-01	1000x1000	200	1040	950	1040	950							43,0	5 682	3 811	3 819		

ООО «ФЕРРУМ», г. ЗЛАТОУСТ (Рис. 3)



2.3. КЛАПАНЫ ПЕРЕКИДНЫЕ ВЗРЫВОЗАЩИЩЕННЫЕ типовая серия 5.904-58 и ИСКРОБЕЗОПАСНЫЕ типовая серия 3.904-18

**КЛАПАНЫ ПЕРЕКИДНЫЕ ВЗРЫВОЗАЩИЩЕННЫЕ (ИСКРОБЕЗОПАСНЫЕ)** допускаются для применения в вентиляционных систем взрывоопасных производств, перемещающих взрывоопасные газопаровоздушные смеси всех категорий и групп по классификации ГОСТ 12.1.011 и могут устанавливаться во взрывоопасных помещениях классов В-1, В-1а, В-1б по классификации ПУЭ, отнесенным к категориям А и Б по взрывопожарной опасности (в соответствии с НПБ105-95) и использования в системах, в которых перемещаются взрывоопасные смеси категорий и групп по классификации по ГОСТ Р 51330.11-99 в соответствии с требованиями СНиП.04.05-91.

Клапаны не допускается применять в системах, в которых перемещаются среды с агрессивностью по отношению к углеродистым сталям обыкновенного качества, выше агрессивности воздуха, запыленностью более 100 мг/м<sup>3</sup>, содержащие липкие и волокнистые материалы.

Клапаны перекидные предназначены для установки только в вертикальных участках воздухопроводов для автоматического включения в сеть резервного вентилятора при остановке рабочего, в помещениях высотой свыше 3 метров. Клапаны устанавливаются в вентиляционных системах взрывоопасных производств с давлением до 1500 Па и скоростью перемещаемой воздушной среды 6 ± 20 м/с.

**ЗАВОДЫ-ИЗГОТОВИТЕЛИ: ОАО «ФЕРРУМ», г. ЗЛАТОУСТ; ОАО «МОВЕН», г. МОСКВА по /типовая серия 3.904-18/;**

**ООО ПО «САНВЕНТИКА», г. МОСКВА, ЗЕЛЕНОГРАД по /ТУ 4863-015-52462974-04 – ВЗРЫВОЗАЩИЩЕННЫЕ,**

**ТУ 4863-017-52462974-04 – ИСКРОБЕЗОПАСНЫЕ, сертификат соответствия № РОСС RU.МГ01.Н00018/**

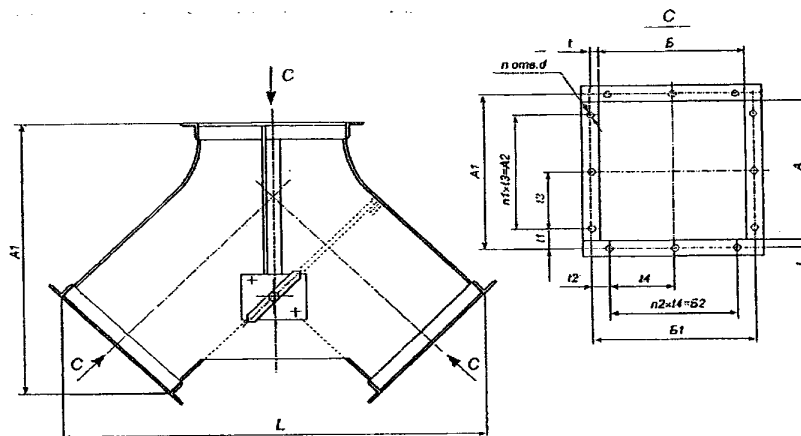
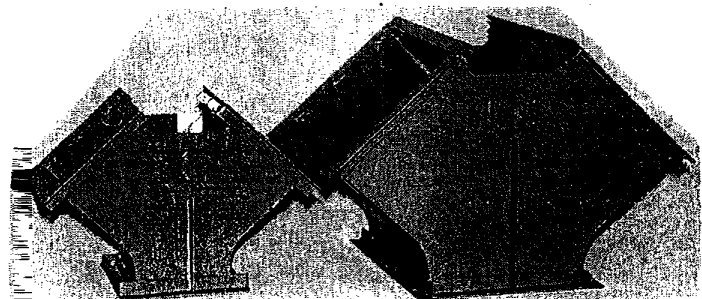
ОБОЗНАЧЕНИЕ	Размеры, мм													Количество, шт			Потери давления, на вертикальном участке, кгс/м <sup>2</sup>	Масса, кг
	АхБ	В	L	A1	A2	Б1	Б2	t	t1	t2	t3	t4	d	n	n1	n2		
A3E 024.000-00	150x150	293	391	180	120	180	120	15	30	30	-	-	8	8	-	-	11,6	9
A3E 024.000-01	250x250	398	552	280	190	280	190		45	45	135	-			2	-	10,9	15
A3E 024.000-02	300x250			330	270				30			170		10		2	9,5	17
A3E 024.000-03	400x400	571	763	430	340	430	340		45		170			12			9,5	27,5
A3E 024.000-04	500x500	677	904	530	465	530	465		32,5	32,5	155	155		16	3	3	9,5	36
A3E 024.000-05	600x600	812	1064	630	540	630	540		45	45	135	135	10	20	4	4	8,3	52,5
A3E 024.000-06	800x800	1073	1336	830	760	830	760		35	35	190	190					7,7	80,5
A3E 024.000-07	1000x1000	1334	1607	1040	950	1040	950	20	45	45				24	5	5	7,3	116

ЦЕНА, руб. с НДС /1.01.06г./  
**«ФЕРРУМ»**

A3E 105.000	2 603
A3E 105.000-01	3 146
A3E 105.000-02	3 569
A3E 105.000-03	4 607
A3E 105.000-04	5 090
A3E 105.000-05	5 897
A3E 105.000-06	7 223
A3E 105.000-07	8 436

**«САНВЕНТИКА»**

A3E 105.000	1 516
A3E 105.000-01	1 854
A3E 105.000-02	2 207
A3E 105.000-03	2 623
A3E 105.000-04	3 171
A3E 105.000-05	3 391
A3E 105.000-06	3 767
A3E 105.000-07	5 122
A3E 024.000	2 058
A3E 024.000-01	2 532
A3E 024.000-02	2 633
A3E 024.000-03	3 335
A3E 024.000-04	3 573
A3E 024.000-05	3 956
A3E 024.000-06	5 041
A3E 024.000-07	6 000



## 2.4. КЛАПАНЫ ЛЕПЕСТКОВЫЕ

75

**КЛАПАНЫ ЛЕПЕСТКОВЫЕ стальные в обычном исполнении** предназначены для установки на нагнетательной стороне осевых вентиляторов типа *ВО-06-300 №4...12,5* с целью предотвращения попадания холодного воздуха и атмосферных осадков в производственные помещения после отключения вентиляторов.

Конструкция лепесткового клапана представляет собой корпус, в подшипниках которого на осях закреплены лопатки. Назначение подшипника – обеспечить свободное открывание клапана в условиях отрицательных наружных температур при периодической работе вентиляторов. С целью уменьшения ширины клапана вместо перехода с круглого сечения вентилятора на прямоугольное сечение клапана предусмотрена переходная диафрагма.

Клапаны предназначены для эксплуатации в условиях *умеренного (У) климата 1, 2, 3, 4* категорий размещения по ГОСТ 15150.

**ЗАВОДЫ-ИЗГОТОВИТЕЛИ:** ОАО «ВОЗДУХОТЕХНИКА», г. МОСКВА и ОАО «МОВЕН», г. МОСКВА по /ТУ 36.19.28-024-88/;

ООО «ФЕРРУМ», г. ЗЛАТОУСТ; ЗАО «КРЮКОВСКИЙ ВЕНТИЛЯТОРНЫЙ ЗАВОД», пос. КРЮКОВО по /серии 1.494-33/

ПО «САНВЕНТИКА», г. МОСКВА, ЗЕЛЕНОГРАД по /ТУ 4863-003-52462974-02 СЕРТИФИКАТ СООТВЕТСТВИЯ №РОСС RU.МГ01.Н00010/

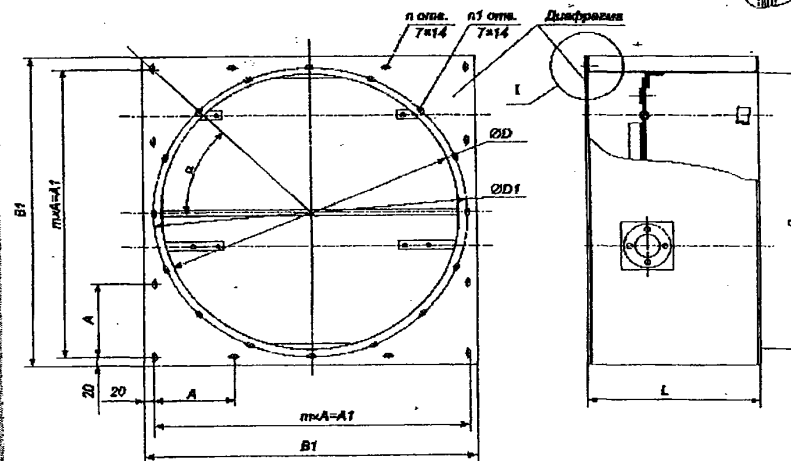
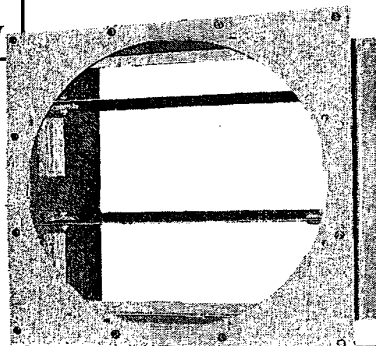
КОД по ОКП 48 6340

### ТЕХНИЧЕСКИЕ ХАРАКТЕРИСТИКИ

Обозначение	№ вентилятора	Размеры, мм							Количество, шт			Угол	Масса, кг	Цена, руб с НДС		
		В	В <sub>1</sub>	L	D	D <sub>1</sub>	A	A <sub>1</sub>	п	п <sub>1</sub>	м			«ФЕРРУМ»	ЗАО «КВЗ»	ПО «САНВЕНТИКА»
КЛ.00.000	4	403	469	247	403	430	143	429	12	16	3	45°	13,4	3 071	3 838	2 716
КЛ.00.000-01	5	503	563	287	503	530	133	532	16		4	22° 30'	17,5	3 613	4 307	2 984
КЛ.00.000-02	6,3	633	699	357	633	660	132	660	20		5		24,1	4 233	4 897	3 266
КЛ.00.000-03	8	805	971	332	805	830	166	830	20		5		33,5	5 072	7 434	4 012
КЛ.00.000-04	10	1008	1076	392	1006	1035	148	1036	28		7	43,4	5 888	8 732	4 187	
КЛ.00.000-05	12,5	1260	1328	497	1258	1285	184	1288	24	7		15	61,7	6 559	9 912	4 968

Минимальный динамический напор при котором работает лепестковый клапан составляет **30 – 40 Па**.  
Скорость воздуха **7...8 м/с**.

**Возможно изготовление клапана искробезопасной конструкции !!! - ООО ПО «САНВЕНТИКА», г. МОСКВА, ЗЕЛЕНОГРАД**



**КЛАПАНЫ САМООТКРЫВАЮЩИЕСЯ** предназначены для предотвращения утечек теплого воздуха из помещения при неработающем вентиляторе. Они могут применяться только при использовании вентилятора без сети воздуховодов.

**Клапаны** предназначены для установки на нагнетательной стороне крышных вентиляторов типа КЦЗ-90 № 4; 5; 6,3 с целью предотвращения попадания холодного воздуха и атмосферных осадков в производственные помещения после отключения вентиляторов.

**Самооткрывающийся клапан** представляет собой цилиндрическую обечайку, в которой эксцентрично установлена створка, свободно поворачивающаяся в конических опорах и уравновешенная противовесом. Створка клапана открывается потоком воздуха и закрывается под воздействием собственного веса при неработающем вентиляторе.

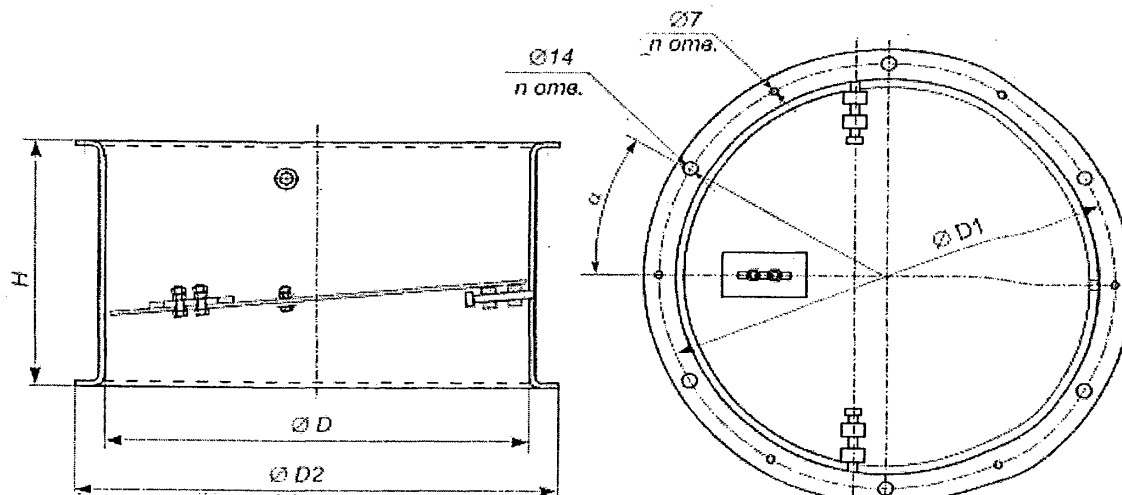
**Клапан** должен крепиться к всасывающему патрубку вентилятора до установки вентилятора в стакан.

**ЗАВОД-ИЗГОТОВИТЕЛЬ: ООО «ФЕРРУМ», г. ЗЛАТОУСТ**

**ТЕХНИЧЕСКИЕ ХАРАКТЕРИСТИКИ:**

Обозначение	№№ вентилятора	Размеры, мм				Кол-во, шт п	Угол	Масса, кг	Цена, руб. без НДС /26.10.05г./
		D	D <sub>1</sub>	D <sub>2</sub>	H				
АЗЕ 034.000	4	403	435	460	250	6	30°	7,0	2 231
АЗЕ 034.000-01	5	503	535	560	233	8	22° 30'	9,5	2 397
АЗЕ 034.000-02	6,3	633	658	680	300			14,3	2 573

**КЛАПАН ДОЛЖЕН КРЕПИТЬСЯ К ПАТРУБКЕ ВЕНТИЛЯТОРА ДО УСТАНОВКИ ВЕНТИЛЯТОРА НА СТАКАН**



### 3. ЗАПОРНО-РЕГУЛИРУЮЩИЕ КЛАПАНЫ

#### 3.1. УНИФИЦИРОВАННЫЕ ВОЗДУШНЫЕ КЛАПАНЫ типа УВК

77

**УНИФИЦИРОВАННЫЕ ВОЗДУШНЫЕ КЛАПАНЫ типа УВК** предназначены для регулирования расхода приточного, рециркуляционного или вытяжного воздуха в системах вентиляции и кондиционирования, а также для герметизации внутреннего объема вентиляционных сетей.

Клапаны имеют прямоугольное сечение, в основном собираются из унифицированных элементов и могут эксплуатироваться в любом пространственном положении. Для двухпозиционного («открыто - закрыто»), пропорционального (плавного) регулирования расхода воздуха клапаны оборудуются ручным или электрическим приводом /исполнительные механизмы фирмы ВЕЛИМО (Швейцария)/.

По функциональным свойствам и эстетическому уровню клапаны УВК соответствуют лучшим зарубежным образцам. По сравнению с аналогичными (КВУ) клапаны УВК отличаются более высокими потребительскими свойствами.

Модификацией клапана УВК для установки в каналах вентиляционных систем является клапан УВКк унифицированный воздушный клапан канальный. Назначение, конструктивное исполнение, условия эксплуатации клапанов УВКк аналогичны всем характеристикам клапанов УВК.

**Конструкция клапана позволяет:**

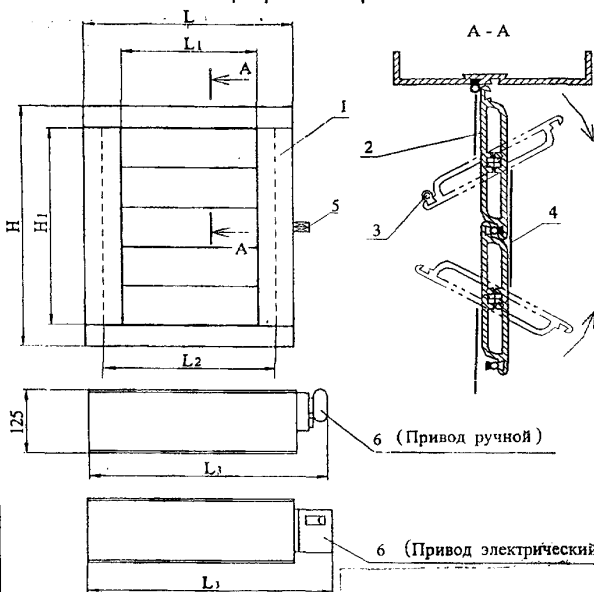
- обеспечить более плотное сопряжение лопаток между собой и с корпусом в закрытом положении, вследствие чего улучшается герметизация внутреннего объема системы и появляется возможность использования клапанов при более низких расчетных температурах;
- повысить плавность и точность регулирования расхода воздуха; - повысить коррозионную стойкость;
- уменьшить массу изделия; - упростить и облегчить монтаж клапана на объекте.

**ЗАВОДЫ-ИЗГОТОВИТЕЛИ: ООО «ВЕЗА», г. МОСКВА; ОАО «МОВЕН», г. МОСКВА**

**ТУ 4863-007-40149153-98**

**СЕРТИФИКАТ СООТВЕТСТВИЯ № РОСС RU.МГ01.В01737**

Клапан состоит из корпуса (1), поворотных лопаток (2), уплотнений (3), ограничителей поворотных лопаток (4); входной оси (5) опорных подшипников, шестерен и привода (6). Корпус и лопатки изготавливаются из анодированных алюминиевых фасонных профилей, уплотнение — из профильной резины.



**КОМПЛЕКТАЦИЯ КЛАПАНОВ ЭЛЕКТРОПРИВОДОМ**

Обозначение клапана	Режим «открыто - закрыто»								Плавное регулирование	
	a				b				a	d
	e		f		U≈ 220V		U≈ 24V		U≈ 24V	U≈ 24V
	U≈ 220V	U≈ 24V	U≈ 220V	U≈ 24V	U≈ 220V	U≈ 24V	U≈ 220V	U≈ 24V	U≈ 24V	U≈ 24V
c	c	c	d	c	d	c	c	c	c	
от УВК300x150 до УВК800x600	LM 230	LM 24	LM 230-S	g	LM 24-S	g	LF 230-S	LF 24-S	LM 24-SR	LF 24-SR
от УВК800x800 до УВК1000x800	NM 220	NM 24	NM 220	+SN1, SN2*)	NM 24	+SN1, SN2*)	NF 230-S	нет	NM 24 SR	NF 24 SR
УВК1000x1000	SM 220	SM 24	SM 220	S1, S2*)	SM 24	S1, S2*)	AF 230-S	AF 24-S	SM 24 SR	AF 24 SR
УВК1200x600	NM 220	NM 24	NM 220	+SN1, SN2*)	NM 24	+SN1, SN2*)	NF 230-S	нет	NM 24 SR	NF 24 SR
от УВК1700x800 до УВК1800x1000	SM 220	SM 24	SM 220	+S1, S2*)	SM 24	+S1, S2*)	AF 230-S	AF 24-S	SM 24 SR	AF 24 SR
от УВК1800x1400 до УВК2400x1400	GM 220	GM 24	GM 220	+S1, S2*)	GM 24	+S1, S2*)	нет	нет	GM 24 SR	нет

**Обозначения:** a – без возвратной пружины; b – с возвратной пружиной; c – тип привода; d – тип конечного выключателя; e – без конечного выключателя; f – с конечным выключателем; g – с одной встроенной контактной группой; \*) – по требованию заказчика поставляются конечные выключатели с одной контактной группой SN1, S1 или двумя SN2, S2

**УНИФИЦИРОВАННЫЕ ВОЗДУШНЫЕ КЛАПАНЫ типа УВК**

**78**

*Габаритные и присоединительные размеры клапанов УВКр (с ручным управлением) и УВКэ (с электрическим управлением)*

ТИП	Размеры, мм							Площадь фронтального сечения, м <sup>2</sup>	Масса, кг		Цена, руб. /03.10.05г./			
	H	H <sub>1</sub>	L	L <sub>1</sub>	L <sub>2</sub>	L <sub>3</sub> (УВКр)	L <sub>3</sub> (УВКэ)		УВКр	УВКэ	Без привода	УВКк под привод	Электроприводов для клапанов	
													Тип	Цена, руб.
УВК 300x150	361	311	192	122	142	235	251	0,0379	2,3	2,5	750	1355	LM 230	2315
УВК 300x250			292	222	242	335	351	0,0690	2,7	2,9	890		LM 230S	2645
УВК 400x250	461	411	292	222	242	335	351	0,0912	3,2	3,5	1450	1418	LM 24	2315
УВК 400x400			442	372	392	485	501	0,1529	3,9	4,1	1780		LM 24S	2645
УВК 500x250	561	511	298	228	248	341	357	0,1165	3,8	4,1	1750	1953	LM 24SR	3340
УВК 500x400			448	378	398	491	507	0,1932	4,6	4,8	2050	1953	LF 230	4365
УВК 500x500			548	478	498	591	607	0,2443	5,0	5,3	2310		LF 230S	4990
УВК 600x400	661	611	448	378	398	491	507	0,2365	5,2	5,4	2300	2016	LF 24	4065
УВК 600x500			548	478	498	591	607	0,2921	5,7	6,0	2510	2520	LF 24S	4660
УВК 600x600			648	578	598	691	707	0,3532	6,3	6,5	2760		NM 230	2875
УВК 800x400	861	811	452	382	402	495	511	0,3098	6,5	6,7	2745	2583	NM 24	285
УВК 800x500			552	482	502	595	611	0,3909	7,2	7,4	3180	3182	SN 1	925
УВК 800x600			652	582	602	695	711	0,4720	7,8	8,1	3360		SN 2	1190
УВК 800x800			852	782	802	895	911	0,6342	9,2	9,4	4230		FN 230S	6215
УВК 1000x500	1061	1011	560	490	510	603	619	0,4954	8,6	8,9	3570	3339	FN 24S	5785
УВК 1000x600			660	590	610	703	719	0,5965	9,4	9,7	3700		AM 230	3470
УВК 1000x800			860	790	810	903	919	0,7987	11,0	11,2	4850		AM 230SR	5915
УВК 1000x1000			1060	990	1010	1103	1118	1,0009	12,6	13,3	5780		AM 24S	4495
УВК 1200x600	1261	1211	660	590	610	703	719	0,7145	10,9	11,2			AF 230	6810
УВК 1700x800	1761	1711	860	790	810	903	918	1,3517	17,2	18,2			AF 230S	6645
УВК 1700x1000			1060	990	1010	1103	1125	1,6939	19,5	21,0			AF 24S	6575
УВК 1800x1000	1861	811	1060	990	1010	1103	1125	1,7929	20,5	22,0			AF 24SR	7700
УВК 1800x1400			1460	1390	1410	1503	1525	2,5173	25,6	27,0			GM 220	5750
УВК 2400x1000	2461	2411	1060	990	1010	1103	1125	2,3869	26,5	27,9			GM 24	5750
УВК 2400x1400			1460	1390	1410	1503	1538	3,3513	32,9	34,7			GM 24SR	7370

Крепежные отверстия изготавливаются при монтаже по ответным фланцам. По заказу потребителя могут быть изготовлены клапаны других размеров, любой длины, но с высотой крайней ширине лопатки (100 мм), а также могут поставляться клапаны со специальными монтажными скобами и уголками для соединения с ответными фланцами без крепежных отверстий.

Возможно изготовление клапанов УВК во взрывозащищенном исполнении (электропривод устанавливается во взрывонепроницаемую оболочку).

Цены на клапаны УВК во взрывозащищенном исполнении предоставляются по запросу.

УВК изготавливаются из алюминиевого профиля с шестеренчатым приводом и резиновым уплотнителем.

**Глубина клапана 125 мм.**

**Цена ручного привода для клапанов 300 рублей.**

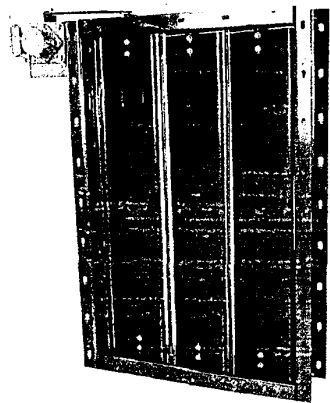
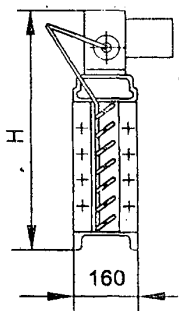
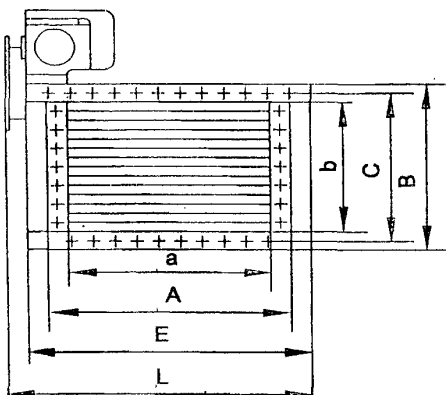
**КАНАЛЬНЫЕ КЛАПАНЫ УВКк** поставляются следующих типоразмеров:

УВКк 30x15-300x150; УВКк 40x25-400x200; УВКк 50x25-500x250; УВКк 50x30-500x300; УВКк 60x30-600x300; УВКк 60x35-600x350;  
УВКк 70x40-700x400; УВКк 80x50-800x500; УВКк 90x50-900x500; УВКк 100x50-1000x500

**КЛАПАНЫ ВОЗДУШНЫЕ УТЕПЛЕННЫЕ** типа КВУ-Б предназначены для регулирования количества перемещаемого воздуха и размещаются в местах забора наружного воздуха в вентиляционные системы.

**ЗАВОДЫ-ИЗГОТОВИТЕЛИ:** ЗАО «КРЮКОВСКИЙ ВЕНТИЛЯТОРНЫЙ ЗАВОД» /ЗАО «КВЗ»/, пос. КРЮКОВО; ОАО «МОВЕЬ», г. МОСКВА;  
ЗАО «ЗАВОД ЭНЕРГООБОРУДОВАНИЯ», г. ЛЮБЕРЦЫ (ТУ 4863-002-00299720-93)

**ПРИМЕР ЗАКАЗА:** клапан утепленный КВУ 600x1000Б



Тип клапана	Размеры, мм								Цена, руб с НДС /01.01.06 г/	ЗАО «ЗАВОД ЭНЕРГООБОРУДОВАНИЯ» плюс-цена МЭО-5 775 руб
	A	B	C	H	L	a	b	E		
КВУ 600x1000Б	1100	690	160	915	1200	1000	610	1155	10 856/9 781*	
КВУ 1600x1000Б		1583		1808			1503		15989/11 368*	
КВУ 1800x1000Б		1953		2178			1873		1553	18 054/12 487*
КВУ 1800x1400Б	1500		1650		1400	19 352/13 428*				
КВУ 2400x1000Б	1100	2508	2728	1200	1000	2428	1155	21 240/14 101*		
КВУ 2400x1400Б							1555	23 128/15 333*		

В числителе цена ЗАО «КВЗ», а в знаменатели - ЗАО «ЗАВОД ЭНЕРГООБОРУДОВАНИЯ»

Клапан воздушный утепленный КВУ состоит из стального корпуса, внутри которого установлены поворотные лопатки коробчатого сечения с утепленным материалом. От электрического привода (МЭО) осуществляется синхронный поворот лопаток в положение «открыто» или «закрыто». Клапаны оборудованы трубчатыми электронагревателями (ТЭНами) обеспечивающими подогрев лопаток для предотвращения их примерзания в зимнее время.

Электродогрев должен включаться за 10–20 минут до открытия клапана и выключаться пуском вентиляционной системы.

Клапаны могут использоваться при перемещении воздуха и газовых смесей, агрессивность которых по отношению к углеродистым сталям обыкновенного качества не выше агрессивности воздуха с температурой до 80°C, не содержащих пыли и других твердых примесей в количестве более 100 мг/м<sup>3</sup>, а также липких веществ и волокнистых материалов.

Применяются в системах кондиционирования воздуха и вентиляции низкого давления, рабочее давление до 1470 Па.

Тип клапана	Фазное напряжение, В	Площадь сечения, м <sup>2</sup>	Количество лопаток, шт.	Количество ТЭНов, шт.	Мощность ТЭНов, кВт	Масс, кг
КВУ 600x1000Б	220	0,57	3	4	1,6	38
КВУ 1600x1000Б	220	1,48	8	9	3,6	79
КВУ 1800x1000Б	220	1,85	10	11	4,4	95
КВУ 1800x1400Б	220	2,6			6,9	11
КВУ 2400x1000Б	220	2,4	13	14	5,6	148
КВУ 2400x1400Б	220	3,4			8,8	119

Клапаны предназначены для эксплуатации в условиях умеренного (У) климата 1, 2, 3, 4 категорий размещения по ГОСТ 15150.

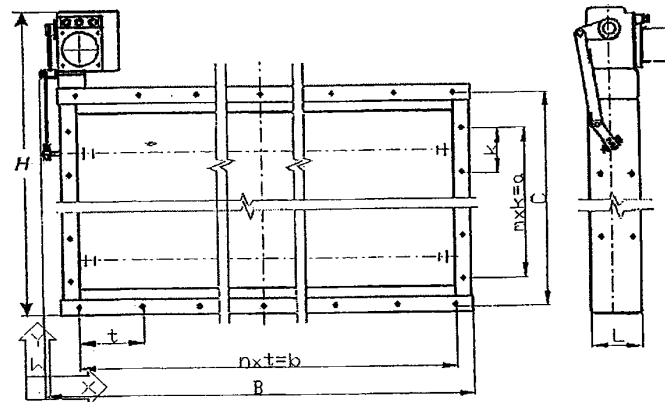
КЛАПАНЫ ВОЗДУШНЫЕ УТЕПЛЕННЫЕ типа КВУ

КЛАПАНЫ типа КВУ – ТУ 4863-002-52462974-02 СЕРТИФИКАТ СООТВЕТСТВИЯ № РОСС RU.0001.МГ00010 КОИ по ОКП 48 6340

Показатели		КВУ 600x1000	КВУ 1000x1000	КВУ 1600x1000	КВУ 1800x1000	КВУ 1800x1400	КВУ-2400x1000	КВУ-2400x1400	
Площадь живого сечения, м <sup>2</sup>		0,57	1,00	1,48	1,85	2,6	2,4	3,4	
Количество лопаток, шт.		3	5	8	10	10	13	13	
Количество ТЭНов, шт.		4	6	9	11	11	14	14	
Мощность ТЭНов, кВт		2,0	4,5	4,5	5,5	5,5	7,0	7,0	
Привод	ручной	есть	есть	есть	есть	есть	есть	есть	
	МЭО	16/63-0,25	16/63-0,25	40/63-0,25	40/63-0,25	40/63-0,25	40/63-0,25	40/63-0,25	
	Belimo	NM-230	NM-230	AM-230	AM-230	AM-230	GM-230	GM-230	
Масса, кг (без привода)		32	60	75	95	112	119	148	
Габаритные размеры, мм - Н		915	1315	1810	2180	2180	2735	2735	
- В		1180	1180	1180	1180	1560	1180	1560	
- L		160	160	160	160	160	160	160	
- «t»		125	125	125	125	125	125	125	
- «k»		125	125	125	125	125	125	125	
- «b»		1000	1000	1000	1000	1000	1375	1375	
- «a»		500	1000	1375	1750	2375	1750	2375	
- «C»		650	1050	1543	1913	2468	1913	2468	
Завод-изготовитель		ООО ПО «САНВЕНТИКА», г. МОСКВА							

Марка клапана	Цена 8/12 руб	Ручной привод	Цена, руб с приводом /01.01.2006 г./			
			МЭО		Belimo	
			Марка	цена	Марка	цена
КВУ 600x1000	2 963	3 380	МЭО 16/63-0,25	8 842	Belimo NM-230	5 681
					Belimo LM-230	5 193
КВУ 1000x1000	3 893	4 320	МЭО 16/63-0,25	9 767	Belimo NM-230	6 737
					Belimo LM-230	6 134
КВУ 1600x1000	4 925	5 237	МЭО 40/63-0,25	10 876	Belimo SM-230	8 170
					Belimo NM-230	7 825
КВУ 1800x1000	6 811	6 876	МЭО 40/63-0,25	12 762	Belimo SM-230	10 056
					Belimo GM-220	12 188
КВУ 1800x1400	7 255	7 395	МЭО 40/63-0,25	13 207	Belimo SM-230	10 568
					Belimo GM-220	12 811
КВУ 2400x1000	8 531	8 596	МЭО 40/63-0,25	14 482	Belimo SM-230	11 776
					Belimo GM-220	13 908
КВУ 2400x1400	8 777	9 193	МЭО 40/63-0,25	14 729	Belimo GM-220	14 609

ОСНОВНЫЕ РАЗМЕРЫ И ХАРАКТЕРИСТИКИ КЛАПАНОВ





**КЛАПАНЫ ВОЗДУШНЫЕ УТЕПЛЕННЫЕ типа КВУ-Д** устанавливаются в системах вентиляции низкого давления и служат для отключения или регулирования количества воздуха, поступающего в систему. Такие клапаны предназначены для использования в системах вентиляции и кондиционирования. Клапаны имеют режимы работы «открыто - закрыто» или плавного регулирования количества воздуха.

При любом варианте исполнения и комплектации приводами клапаны сохраняют работоспособность вне зависимости от пространственной ориентации.

Клапаны снабжены трубчатыми электронагревателями (**ТЭНами**) для временного разогрева стыка лопаток и облегчения их открытия в случае обмерзания в зимнее время. По просьбе Заказчика комплектация клапана ТЭНами может быть исключена.

*Клапаны с электроприводами и электроподогревом должны быть заземлены в соответствии с вилами устройства электроустановок.*

Клапаны предназначены для использования в системах вентиляции и кондиционирования воздуха с разностью давлений до 1500 Па и могут применяться для регулирования количества воздуха и газовых смесей, агрессивность которых по отношению к оцинкованной стали не выше агрессивности воздуха с температурой до 80°C, не содержащих пыли и других твердых примесей в количестве не более 100 мг/м<sup>3</sup>, а также липких веществ и волокнистых материалов.

Клапаны предназначены для эксплуатации в условиях *умеренного климата (У)* категории размещения 1 и для экватора в условиях *умеренного (У) и тропического (Т) климата* категории размещения по ГОСТ 15150.

**ЗАВОДЫ-ИЗГОТОВИТЕЛИ: ООО «ФЕРРУМ», г. ЗЛАТОУСТ; ОАО «МОВЕН», г. МОСКВА  
ТУ 4863-010-40149153-98**

**СЕРТИФИКАТ СООТВЕТСТВИЯ № РОСС RU.МГ01.В01737  
ТЕХНИЧЕСКИЕ ХАРАКТЕРИСТИКИ:**

Тип клапана	Размеры, мм											Кол-во, шт		Масса, кг			Цена, руб.с НДС /26.10.05 г/ ООО «ФЕРРУМ»	
	L	H	H <sub>1</sub>	b	l	l <sub>1</sub>	h	h <sub>1</sub>	h <sub>2</sub>	f	H <sub>2</sub>	L <sub>1</sub>	n	n <sub>1</sub>	с приводом МЭО	с приводом Belimo		с ручным приводом
КВУ-Д 600x1000	1180	650	690	1000	1000	1050	610	75	500	125	915	1188	8	4	41	35	34	2 835/5 903
КВУ-Д 1600x1000		1543	1583				1520	84	1375		1808	1199		11	87	81	80	3 212/6 271
КВУ-Д 1800x1000		1913	1953				1873	81,5	1750		2178	14		103	97	96	3 731/6 548	
КВУ-Д 2400x1000		246	2508				2428	46,5	2375		2728	19		127	122	120	3 505/6 615	
КВУ-Д 1800x1400	1580	1913	1953	1400	1375	1450	1873	81,5	1750		2178	1608	11	14	124	119	117	4 978/8 389
КВУ-Д 2400x1400		2468	2508				2428	46,5	2375		2728	19		156	151	149	4 780/8 225	
КВУ-Д 400x500	680	456	496	500	500	530	416	103	250		-	708	4	2	-	13	-	6 081/10 152
КВУ-Д 600x500		-	-				-	18	-		7 070/11 129							
КВУ-Д 600x800	980	640	680	800	750	772	600	132	375		-	1008	6	3	-	29	-	5 870/9 407
КВУ-Д 600x1400	1580			1400	1375	1450	-	1608	11		-	50		-	8 515/16 025			
КВУ-Д 800x1000	1180	824	864	1000	1000	1050	784	100	625		-	1280	8	5	-	47	-	6 550/13 055
КВУ-Д 1200x1000		1192	1232				1152	96	1000		-	8		-	70	-	8 322/14 847	
КВУ-Д 1200x1400	1580	824	864	1000	1000	1050	-	-	-	-	1608	11	8	-	97	-	8 534/15 054	
КВУ-Д 1600x1400							1560	1600	1520	92	1375		-	11	-	128	-	10 636/17 156

*В числителе указана цена клапана утепленного с электроподогревом, а в знаменателе цена клапана утепленного с электроподогревом с электроприводом.*

**ОАО «МОВЕН», г. МОСКВА выпускает следующие модификации:**

- КВУ-Д изготавливаются из оцинкованной стали, комплектуются ТЭНами.

- КВУ-С в «Северном» исполнении изготавливаются из алюминиевого профиля и оцинкованного корпуса, комплектуются ТЭНами, латунными втулками и подогреваемым приводом /ТУ 4863-040-40149153-98, СЕРТИФИКАТ СООТВЕТСТВИЯ № РОСС RU.МГ01.В01202/

- КВУ-П изготавливаются из алюминиевого профиля и оцинкованного корпуса, комплектуются латунными втулками.

КЛАПАНЫ ВОЗДУШНЫЕ УТЕПЛЕННЫЕ типа КВУ

82

ЗАВОД-ИЗГОТОВИТЕЛЬ: ОАО «ВОЗДУХОТЕХНИКА, г. МОСКВА

КЛАПАНЫ типа КВУ-В - ТУ 4863-215-04612941-00 СЕРТИФИКАТ СООТВЕТСТВИЯ № РОСС RU.01.V01288 КОП по ОКП 48 6344

Показатели	Обозначение и размер клапанов КВУ В								
	КВУ-В 600x620	КВУ-В 600x920	КВУ-В 600x1000	КВУ-В 1000x1000	КВУ-В 1600x1000	КВУ-В 1800x1000	КВУ-В 1800x1400	КВУ-В 2400x1000	КВУ-В 2400x1400
Обозначение чертежа	РК-319-07	РК-319-08	РК-319-00	РК-319-01	РК-319-02	РК-319-03	РК-319-05	РК-319-04	РК-319-06
Площадь живого сечения, м <sup>2</sup>	0,35	90,52	0,59	0,98	1,58	1,79	2,52	2,4	3,36
Количество лопаток, шт.	3	3	3	5	8	10	10	13	13
Комплектация приводом МЭО	МЭО 40/63-0,25 или МЭО-16/63-0,25								
Количество ТЭНов, шт.	4	4	4	6	9	11	11	14	14
Мощность ТЭНов, кВт	1,6	1,6	1,6	2,4	3,6	4,4	6,9	5,6	8,8
Масса (без привода), кг	28	30	33	47	79	95	116	119	148
Цена, руб с НДС с МЭО	15 363	15 552	15 682	17 015	20 673	22 667	25 724	23 505	26 703
Цена, руб с НДС с Belimo			12 658,45	16 980,08	19 618,21	30 045,16	30 850,51	32 709,60	33 560,26

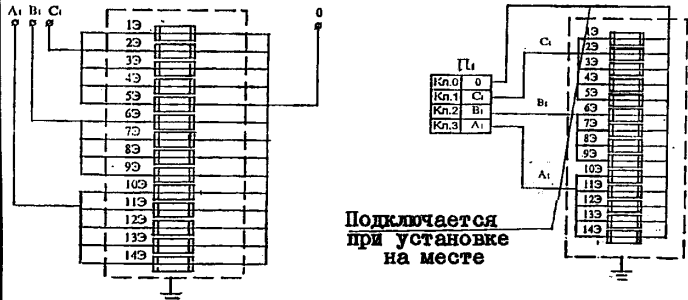
ВОЗМОЖНА ПОСТАВКА С ДРУГИМ ЭЛЕКТРОМЕХАНИЧЕСКИМ ПРИВОДОМ И БЕЗ ПРИВОДА.

Показатели	КВУ-В- 600x1000	КВУ-В- 1000x1000	КВУ-В- 1600x1000	КВУ-В- 1800x1000	КВУ-В- 2400x1000	КВУ-В- 1800x1400	КВУ-В- 2400x1400	КВУ-В- 600x620	КВУ-В- 600x920	КВУ-В- 400x620	КВУ-В- 295x600	КВУ-В- 295x920	КВУ-В- 370x620	КВУ-В- 400x920	КВУ-В- 500x1000	КВУ-В- 800x920	КВУ-В- 1300x1000	КВУ-В- 1300x1400		
Обозначение чертежа	РК-431-00	РК-431-01	РК-431-02	РК-431-03	РК-431-04	РК-431-05	РК-431-06	РК-431-07	РК-431-08	РК-431-09	РК-431-10	РК-431-11	РК-431-12	РК-431-13	РК-431-14	РК-431-15	РК-431-16	РК-431-17		
Размеры сечения, мм - высота	610	1000	1607	1873	2428	1873	2428	610	406	295	370	406	500	800	1300					
- ширина	1000					1400		622	922	622	922	622	922	1000	922	1000	1400			
Марка привода Belimo	NF 230	AF 230		AF 230 - 2 ПРИВОДА				NF 230		LF 230						NF 230	AF 230			
Масса, кг /без привода/	33	47	79	95	119	116	148													
Длина клапана, мм	160																			

КЛАПАН МОЖЕТ КОМПЛЕКТОВАТЬСЯ И ДРУГИМИ ПРИВОДАМИ «Belimo»

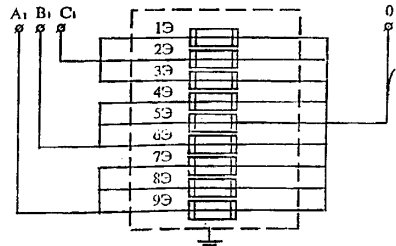
# КЛАПАНЫ ВОЗДУШНЫЕ УТЕПЛЕННЫЕ типа КВУ

СХЕМЫ ЭЛЕКТРИЧЕСКИЕ: ПРИНЦИПАЛЬНАЯ И СОЕДИНЕНИЙ ТЭНов  
КЛАПАНОВ КВУ 2400x1000Б и КВУ 2400x1400Б

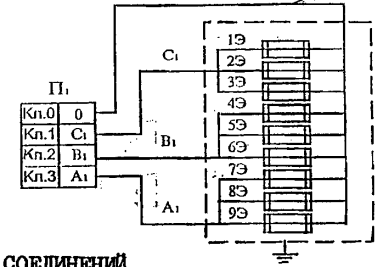


Подключается  
при установке  
на месте

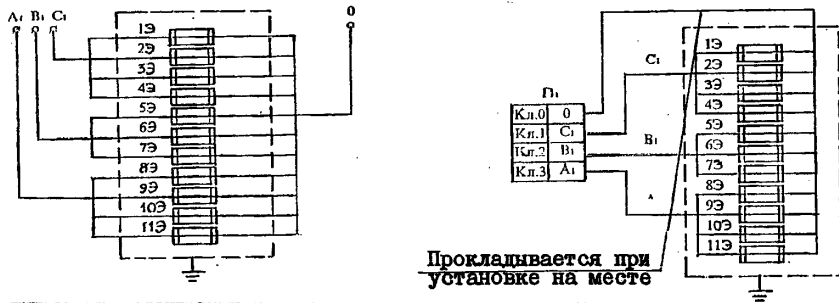
СХЕМЫ ЭЛЕКТРИЧЕСКИЕ: ПРИНЦИПАЛЬНАЯ И СОЕДИНЕНИЙ ТЭНов  
КЛАПАНА КВУ 1600x1000Б



Прокладывается при  
установке на месте

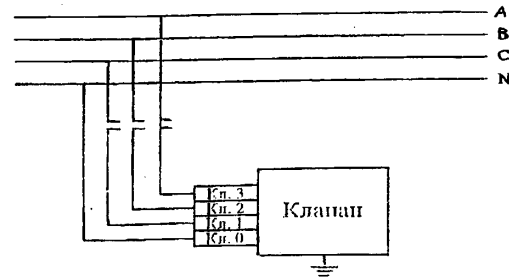


СХЕМЫ ЭЛЕКТРИЧЕСКИЕ: ПРИНЦИПАЛЬНАЯ И СОЕДИНЕНИЙ ТЭНов  
КЛАПАНОВ КВУ 1800x1000Б и КВУ 1800x1400Б



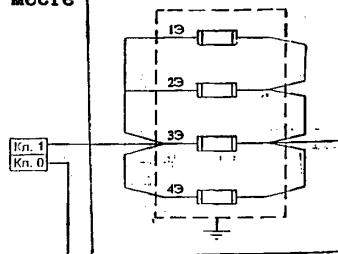
Прокладывается при  
установке на месте

СХЕМЫ ЭЛЕКТРИЧЕСКИЕ ВНЕШНИХ СОЕДИНЕНИЙ  
КВУ 1600x1000Б - КВУ 2400x1400Б

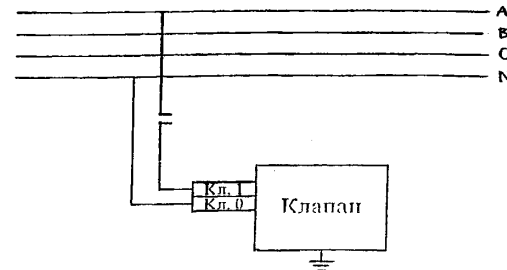


СХЕМЫ ЭЛЕКТРИЧЕСКИЕ: ПРИНЦИПАЛЬНАЯ И СОЕДИНЕНИЙ ТЭНов  
КЛАПАНА КВУ 600x1000Б

Прокладывается при установке  
на месте



КВУ 1600x1000Б



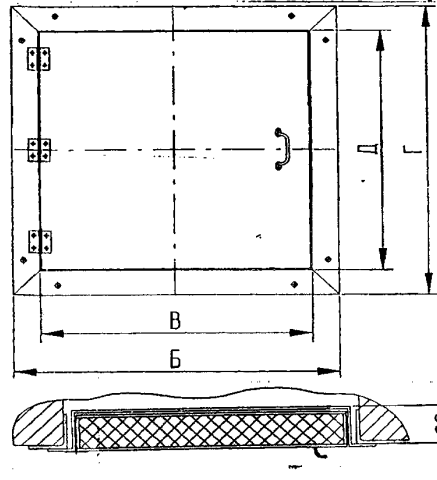
**КЛАПАНЫ УТЕПЛЕННЫЕ СТВОРНЫЕ типа КУС**, в основном используются в унифицированных конструкциях приточных вентиляционных установок *серии 5.904-74.93*, когда не требуется их автоматического регулирования. Клапаны КУС предназначены для регулирования количества воздуха и газовых примесей, агрессивность которых по отношению к углеродистым сталям обыкновенного качества не выше агрессивности воздуха с температурой до 80°C, не содержащих пыли и других твердых примесей в количестве более 100 мг/м<sup>3</sup>, а также липких волокнистых материалов.

Клапан типа «КУС» крепится в узле-воздухозабора перед калорифером и могут использоваться в вентиляционных системах низкого давления до 1470 Па.

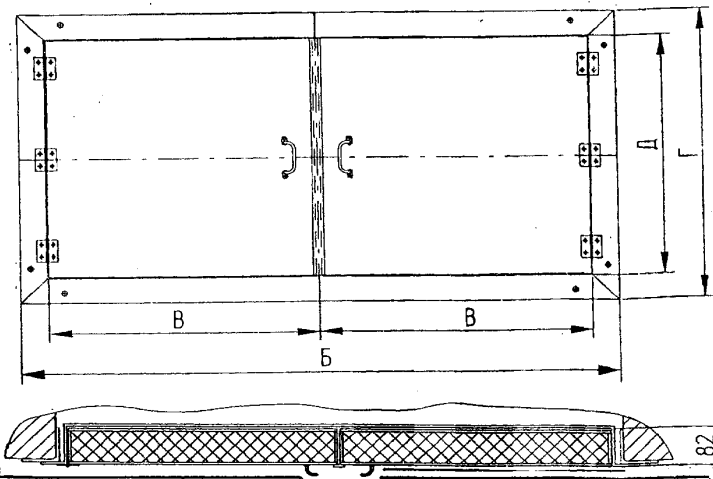
**ЗАВОДЫ-ИЗГОТОВИТЕЛИ: ЗАО «КРЮКОВСКИЙ ВЕНТИЛЯТОРНЫЙ ЗАВОД», пос. КРЮКОВО; НЭМЗ «ТАЙРА», г. НОВОСИБИРСК**

**ПРИМЕР ЗАКАЗА: клапан утепленный створный**  
**КУС 1.00.00-05 КУС-6 серия 5.904-74.93**

**ТЕХНИЧЕСКИЕ ХАРАКТЕРИСТИКИ:**



**КУС 1.00.00**



**КУС 2.00.00**

Обозначение	Шифр	Размеры, мм			Масса, кг	Цена, руб с НДС /01.05.05 г/	
		Д x В	Б	Г			
КУС 1.00.00	КУС-1	485x510	610	585	20	1 770/2 683	
КУС 1.00.00-01	КУС-2	485x635	735		23	2 006/2 819	
КУС 1.00.00-02	КУС-3	485x760	860		26	2 124/2 886	
КУС 1.00.00-03	КУС-4	485x885	985		29,5	2 360/3 946	
КУС 1.00.00-04	КУС-5	985x510	610	1085	33,5	2 537/4 027	
КУС 1.00.00-05	КУС-6	985x635	735		37	2 714/4 232	
КУС 1.00.00-06	КУС-7	985x760	860		43	2 950/4 311	
КУС 1.00.00-07	КУС-8	985x885	985		47	3 009/4 430	
КУС 1.00.00-08	КУС-9	1485x510	610	1585	49	3 068/4 702	
КУС 1.00.00-09	КУС-10	1485x635	735		52	3 127/4 715	
КУС 1.00.00-10	КУС-11	1485x760	860		62,5	3 776/4 727	
КУС 1.00.00-11	КУС-12	1485x885	985		67	4 012/4 751	
КУС 2.00.00	КУС-13	385x560 (2)	1235	460	36	2 006/4 027	
КУС 2.00.00-01	КУС-14	470x560 (2)		585	43	2 242/4 232	
КУС 2.00.00-02	КУС-15	730x560 (2)		840	58	2 714/4 430	
КУС 2.00.00-03	КУС-16	980x560 (2)		1085	77	3 599/4 702	
КУС 2.00.00-04	КУС-17	1225x560 (2)		1335	94	4 366/4 770	
КУС 2.00.00-05	КУС-18	1475x560 (2)		1585	106	4 956/5 024	
КУС 2.00.00-06	КУС-19	980x810 (2)		1735	1085	97	4 543/5 235
КУС 2.00.00-07	КУС-20	1475x810 (2)			1585	130	6 077/5 637
КУС 2.00.00-08	КУС-21	1970x810 (2)			2085	188	8 791/6 443
КУС 2.00.00-09	КУС-22	980x935 (2)		1985	1085	105	4 897/5 910
КУС 2.00.00-10	КУС-23	1475x935 (2)	1585		147	6 844/6 176	
КУС 3.00.00	КУС-24	980x575 (4)	1090	2485	110	5 133	
КУС 3.00.00-01	КУС-25	730x575 (4)	840		87	4 071	
КУС 3.00.00-02	КУС-26	1480x575 (4)	1590		150	7 021	
КУС 4.00.00-	КУС-27	1475x810 (4)	3080	1735	305	14 219	

В ЦИФЛИТЕЛЕ УКАЗАНА ЦЕНА ЗАО «КВЗ», п. КРЮКОВО В ЗАМЕНАТЕЛЕ ЦЕНА НЭМЗ «ТАЙРА»

**ЗАСЛОНКИ ВОЗДУШНЫЕ КРУГЛОГО И ПРЯМОУГОЛЬНОГО СЕЧЕНИЯ** предназначены для регулирования количеств воздуха и невзрывоопасных газозвоздушных смесей, агрессивность которых по отношению к углеродистым сталям обыкновенного качества, не выше агрессивности воздуха, с температурой до 80°C, не содержащих липких веществ и волокнистых материалов, с содержанием пыли и других твердых примесей в количестве не более 100 мг/м<sup>3</sup>.

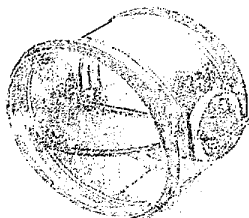
Заслонки применяются в системах вентиляции, кондиционирования воздуха, воздушного отопления и других санитарно-технических системах с рабочим давлением до 1000 Па.

**ЗАСЛОНКИ ВЫПУСКАЮТСЯ КРУГЛОГО И ПРЯМОУГОЛЬНОГО СЕЧЕНИЯ** и представляют собой патрубок (корпус) из тонколистовой стали выполненный с поворотными лопатками, установленным на оси. Лопатки снабжены резиновым уплотнением. Поворот и фиксация положения лопаток осуществляется с помощью ручки узла управления или с помощью электропривода типа МЭО или «Belimo».

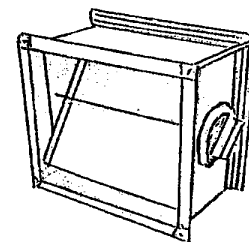
ЗАСЛОНКИ МОГУТ РАБОТАТЬ В РЕЖИМЕ «ОТКРЫТО - ЗАКРЫТО» СТАНДАРТНОЕ ИСПОЛНЕНИЕ И В РЕЖИМЕ РЕГУЛИРОВКИ ВОЗДУШНОГО ПОТОКА для этого необходима комплектация соответствующим исполнительным механизмом.

**ЗАСЛОНКИ ВОЗДУШНЫЕ КРУГЛОГО СЕЧЕНИЯ****ЗАСЛОНКИ ВОЗДУШНЫЕ ПРЯМОУГОЛЬНОГО СЕЧЕНИЯ****ЗАСЛОНКИ С РУЧНЫМ УПРАВЛЕНИЕМ**

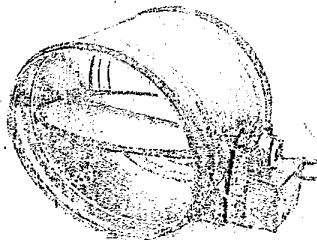
на ниппельном, бандажном или фланцевом соединении состоит из корпуса, выполненного по виду соединения, поворотной лопатки с резиновым уплотнителем. Лопатка установлена на узле ручного управления РК-234. Поворот лопатки осуществляется с помощью ручки узла управления. Фиксация положения лопатки осуществляется с помощью двух гаек, фиксирующих диск и ручку.

**ЗАСЛОНКИ С РУЧНЫМ УПРАВЛЕНИЕМ**

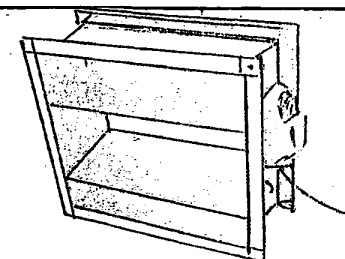
на фланцах из шины или уголка состоит из корпуса, с установленными на нем фланцами, поворотных лопаток 1...5 шт. с резиновым уплотнителем. Поворот лопатки осуществляется с помощью ручки узла управления. Фиксация положения лопатки осуществляется с помощью двух гаек, фиксирующих диск и ручку.

**ЗАСЛОНКИ С ЭЛЕКТРОПРИВОДОМ**

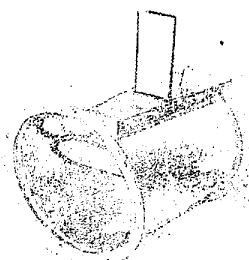
на ниппельном, бандажном или фланцевом соединении состоит из корпуса, выполненного по виду соединения, поворотной лопатки установленной на оси. Лопатка снабжена резиновым уплотнителем. Поворот и фиксация положения лопатки осуществляется с помощью электропривода типа «Belimo LM 230-S», требующего специальных тяг.

**ЗАСЛОНКИ С ЭЛЕКТРОПРИВОДОМ**

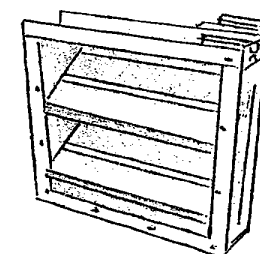
на фланцах из шины или уголка состоит из корпуса, с установленными на нем фланцами, поворотных лопаток 1...5 шт., установленных на оси. Лопатка снабжена резиновым уплотнителем. Поворот и фиксация положения лопатки осуществляется с помощью электропривода типа «Belimo LM 230-S» или «Belimo NM 230-S», не требующего специальных тяг.

**ЗАСЛОНКИ С ПЛОЩАДКОЙ ПОД ПРИВАРКУ**

на фланцевом соединении состоит из корпуса с присоединительными фланцами, поворотных лопаток, имеет систему тяг и рычагов, передающих движение от привода к лопаткам. На корпусе в осях закреплены одна или три лопатки. Поворот лопаток осуществляется вручную или при помощи исполнительного механизма (электрического или пневматического), укрепленного на площадке приваренной к корпусу. Конструкция заслонок принята единой независимо от выбранного типа привода.

**ЗАСЛОНКИ С ПЛОЩАДКОЙ ПОД ПРИВАРКУ**

на фланцевом соединении состоит из корпуса с присоединительными фланцами, поворотных лопаток, имеет систему тяг и рычагов, передающих движение от привода к лопаткам. На корпусе в осях закреплены поворотные лопатки 1...5 шт. Поворот лопаток осуществляется вручную или при помощи исполнительного механизма (электрического или пневматического), укрепленного на площадке приваренной к корпусу. Конструкция заслонок принята единой независимо от выбранного типа привода.



4.1. ЗАСЛОНКИ ВОЗДУШНЫЕ УНИФИЦИРОВАННЫЕ РУЧНОГО УПРАВЛЕНИЯ *круглого и прямоугольного сечения типа Р...Р и с площадкой под электропривод круглого и прямоугольного сечения типа Р...Э*

86

ЗАВОД-ИЗГОТОВИТЕЛЬ: ОАО «МОВЕН», г. МОСКВА

ЗАСЛОНКИ ВОЗДУШНЫЕ УНИФИЦИРОВАННЫЕ РУЧНОГО УПРАВЛЕНИЯ *круглого и прямоугольного сечения типа Р...Р*

ТУ 4863-196-04612941-99 (по типу СЕРИИ 5.904-13)

С ПЛОЩАДКОЙ ПОД ЭЛЕКТРОПРИВОД *круглого и прямоугольного сечения типа Р...Э* - ТУ 4863-196-04612941-99 (по типу СЕРИИ 5.904-13)

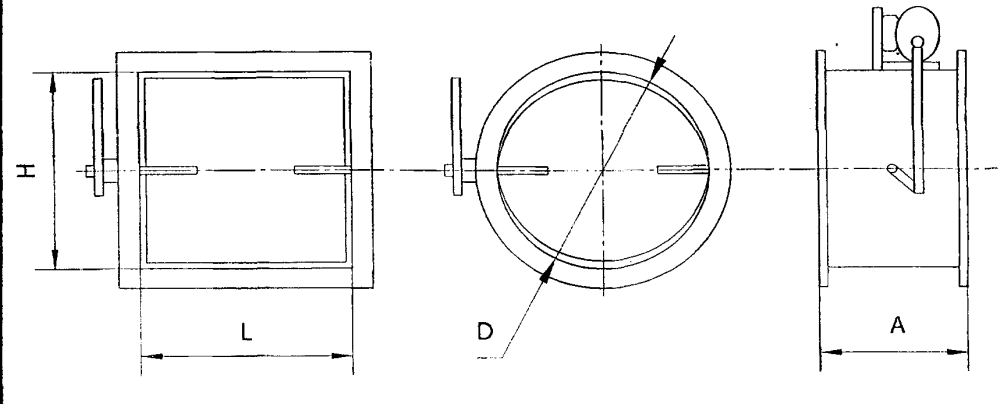
ТЕХНИЧЕСКИЕ ХАРАКТЕРИСТИКИ

Обозначение	Диаметр, мм	H, мм	L, мм	Длина, мм	Масса, кг	
P200P	200	-	-	350	4,9	
P250P	250	-	-		6,1	
P315P	315	-	-		7,6	
P400P	400	-	-		10,8	
P500P	500	-	-		16,1	
P630P	630	-	-		28,5	
P800P	800	-	-		37,1	
P1000P	1000	-	-		50,1	
P200x200P	-	200	200		180	4,8
P200x400P	-	200	400			7,0
P400x300P	-	400	300	9,1		
P400x400P	-	400	400	10,5		
P400x600P	-	400	600	13,6		
P600x600P	-	600	600	17,8		
P800x800P	-	800	800	26,2		
P1000x1000P	-	1000	1000	36,3		
P200Э	200	-	-	350	12,8	
P250Э	250	-	-		13,9	
P315Э	315	-	-		15,6	
P400Э	400	-	-		18,7	
P500Э	500	-	-		24,1	
P630Э	630	-	-		36,2	
P800Э	800	-	-		44,8	
P1000Э	1000	-	-		57,9	
P250x250Э	-	250	250		120	6,8
P250x400Э	-	250	400			7,9
P400x400Э	-	400	400	10		
P400x500Э	-	400	500	11,5		
P400x600Э	-	400	600	13,3		
P600x600Э	-	600	600	17		
P800x800Э	-	800	800	26,2		
P1000x1000Э	-	1000	1000	37		

В КАЧЕСТВЕ ИСПОЛНИТЕЛЬНОГО МЕХАНИЗМА ДЛЯ ЗАСЛОНОК С ПЛОЩАДКОЙ ПОД ЭЛЕКТРОПРИВОД ПРИМЕНЯЮТСЯ ЭЛЕКТРИЧЕСКИЙ ИСПОЛНИТЕЛЬНЫЙ МЕХАНИЗМ, ОДНОБОРОТНЫЙ *МЭО-16/63-0,25* ИЛИ *МЭО-40/63-0,25*, С НОМИНАЛЬНЫМ КРУТЯЩИМ МОМЕНТОМ НА ВЫХОДНОМ ВАЛУ *16Нм* ИЛИ *40Нм*, НОМИНАЛЬНЫМ ВРЕМЕНЕМ ПОВОРОТА ВЫХОДНОГО ВАЛА *63 сек.*  
ПИТАНИЕ ОТ СЕТИ 220В, 50Гц и ПОТРЕБЛЯЕМАЯ МОЩНОСТЬ НЕ БОЛЕЕ 60Вт.

ГАБАРИТНЫЕ РАЗМЕРЫ

ЗАСЛОНКА ВОЗДУШНАЯ УНИФИЦИРОВАННАЯ С РУЧНЫМ УПРАВЛЕНИЕМ И С ПЛОЩАДКОЙ ПОД ЭЛЕКТРОПРИВОД Серия 5.904-13



## 4.2. ЗАСЛОНКИ ВОЗДУШНЫЕ УНИФИЦИРОВАННЫЕ С РУЧНЫМ УПРАВЛЕНИЕМ

*круглого сечения типа РК-300 и прямоугольного сечения типа РК-302*

87

**ЗАВОДЫ-ИЗГОТОВИТЕЛИ: ОАО «ВОЗДУХОТЕХНИКА», г. МОСКВА; ОАО «МОВЕН», г. МОСКВА**

***ЗАСЛОНКИ ВОЗДУШНЫЕ УНИФИЦИРОВАННЫЕ С РУЧНЫМ УПРАВЛЕНИЕМ круглого сечения типа РК-300 на ниппельном, бандажном или фланцевом соединении ТУ 4863-196-04612941-99 (бандажное или фланцевое соединение); ТУ 4863-193-04612941-99 (ниппельное соединение) по типу серии 5.904-13. Возможны варианты кода: 23АСФ00000Ц - фланец; 23АСБ00000Ц - бандаж; 23АСН00000Ц - ниппель***

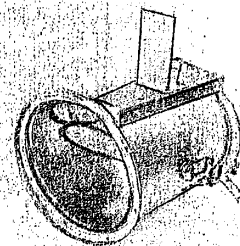
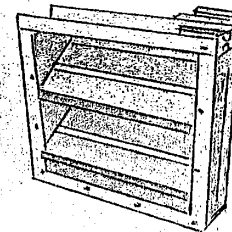
Код соединения	Обозначение	Диаметр, мм	Длина, мм		Масса, кг		Длина, мм ниппел. соед.	Цена, руб.с НДС /2006г./			
			Бандаж (фланец)	Ниппель	Бандаж (фланец)	Ниппель		Ниппель	Бандаж	Фланец	
23АСФ01000Ц; 23АСБ01000Ц; 23АСН01000Ц	<b>РК-300</b>	100	180	180	1,5	0,85	120	<b>708,47</b>	<b>723,46</b>	<b>719,56</b>	
23АСФ01250Ц; 23АСБ01250Ц; 23АСН01250Ц	<b>РК-300-01</b>	125			1,8	1,0		<b>720,74</b>	<b>734,43</b>	<b>734,55</b>	
23АСФ01400Ц; 23АСБ01400Ц; 23АСН01400Ц	<b>РК-300-02</b>	140			-	-		-	<b>742,69</b>	<b>751,54</b>	
23АСФ01600Ц; 23АСБ01600Ц; 23АСН01600Ц	<b>РК-300-03</b>	160			180	2,2		1,3	<b>739,15</b>	<b>751,54</b>	<b>755,91</b>
23АСФ01800Ц; 23АСБ01800Ц; 23АСН01800Ц	<b>РК-300-04</b>	180			-	-		-	-	<b>762,28</b>	<b>760,04</b>
23АСФ02000Ц; 23АСБ02000Ц; 23АСН02000Ц	<b>РК-300-05</b>	200	350	180	3,4	1,6		<b>788,59</b>	<b>810,42</b>	<b>793,31</b>	
23АСФ02500Ц; 23АСБ02500Ц; 23АСН02500Ц	<b>РК-300-06</b>	250			4,4	2,4		<b>840,63</b>	<b>861,52</b>	<b>843,11</b>	
23АСФ03150Ц; 23АСБ03150Ц; 23АСН03150Ц	<b>РК-300-07</b>	315			200	5,6		3,1	<b>897,15</b>	<b>914,26</b>	<b>893,73</b>
23АСФ04000Ц; 23АСБ04000Ц; 23АСН04000Ц	<b>РК-300-08</b>	400				9,0		4,3	<b>1093,9</b>	<b>1017,8</b>	<b>1021,05</b>
23АСФ05000Ц; 23АСБ05000Ц; 23АСН05000Ц	<b>РК-300-09</b>	500				220	12,0	6,3	<b>1216,7</b>	<b>1238,3</b>	<b>1234,63</b>

***ЗАСЛОНКИ ВОЗДУШНЫЕ УНИФИЦИРОВАННЫЕ С РУЧНЫМ УПРАВЛЕНИЕМ прямоугольного сечения типа РК-302 на фланцах из шины или уголка***

***ТУ 4863-196-04612941-99 по типу серии 5.904-13***

***Возможны варианты кода: 23АСФ00000Ц - фланец из уголка; 23АСШ00000Ц - фланец из шины***

Код фланец.из уголка	Обозначение	Количество лопаток, шт	Размеры сечения, мм		Масса, кг	Длина, мм	Цена, руб.с НДС /2006г./		
			высота	ширина			Шины	Уголок	
23АСФ01010Ц	<b>РК-302</b>	1	100	100	1,85	180	<b>713,43</b>	<b>669,41</b>	
23АСФ01020Ц	<b>РК-302-01</b>			150	2,17		<b>746,11</b>	<b>703,87</b>	
23АСФ01030Ц	<b>РК-302-02</b>			200	200		2,54	<b>780,33</b>	<b>739,15</b>
23АСФ03030Ц	<b>РК-302-03</b>				3,25		<b>851,96</b>	<b>802,99</b>	
23АСФ03040Ц	<b>РК-302-04</b>			200	250		3,73	<b>893,97</b>	<b>844,76</b>
23АСФ03050Ц	<b>РК-302-05</b>		300		4,14		<b>944,47</b>	<b>897,27</b>	
23АСФ03070Ц	<b>РК-302-06</b>		400		5,03		<b>1017,75</b>	<b>965,71</b>	
23АСФ03090Ц	<b>РК-302-07</b>		500		5,87		<b>1086,54</b>	<b>1031,44</b>	
23АСФ03110Ц	<b>РК-302-08</b>		600		6,54		<b>1155,57</b>	<b>1098,34</b>	
23АСФ04040Ц	<b>РК-302-09</b>		2	250	250		4,35	<b>953,44</b>	<b>905,41</b>
23АСФ04070Ц	<b>РК-302-10</b>	400			5,64	<b>1123,83</b>	<b>1069,56</b>		
23АСФ07070Ц	<b>РК-302-11</b>	400		400	8,12	<b>1588,99</b>	<b>1531,17</b>		
23АСФ07090Ц	<b>РК-302-12</b>				9,13	<b>1681,26</b>	<b>1620,61</b>		
23АСФ07110Ц	<b>РК-302-13</b>				10,40	<b>1792,42</b>	<b>1736,25</b>		
23АСФ11110Ц	<b>РК-302-14</b>		13,54		<b>2069,48</b>	<b>2054,50</b>			
23АСФ15110Ц	<b>РК-302-15</b>	3	800	18,36	<b>3040,27</b>	<b>2926,40</b>			
23АСФ15150Ц	<b>РК-302-16</b>	4		800	22,33	<b>3275,21</b>	<b>3150,72</b>		
23АСФ19150Ц	<b>РК-302-17</b>		26,26		<b>3699,18</b>	<b>3612,57</b>			
23АСФ19190Ц	<b>РК-302-18</b>		5		1000	31,34	<b>3980,26</b>	<b>3890,22</b>	



**4.3. ЗАСЛОНКИ ВОЗДУШНЫЕ УНИФИЦИРОВАННЫЕ С ЭЛЕКТРОПРИВОДОМ**

*круглого сечения типа РК-301 и прямоугольного сечения типа РК-303*

**ЗАВОДЫ-ИЗГОТОВИТЕЛИ: ОАО «ВОЗДУХОТЕХНИКА», г. МОСКВА; ОАО «МОВЕН», г. МОСКВА**  
**ЗАСЛОНКИ ВОЗДУШНЫЕ УНИФИЦИРОВАННЫЕ С ЭЛЕКТРОПРИВОДОМ круглого сечения типа РК-301**  
*на ниппельном, бандажном или фланцевом соединении*

**ТУ 4863-196-04612941-99 (бандажное или фланцевое соединение); ТУ 4863-193-04612941-99 (ниппельное соединение) по типу серии 5.904-13**

*Возможны варианты кода: 23АСФ00000ЭЦ - фланец; 23АСБ00000ЭЦ - бандаж; 23АСН00000ЭЦ - ниппель*

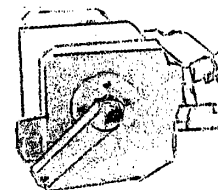
Код соединения	Обозначение	Диаметр, мм	Длина, мм		Масса, кг /без привода/		Длина, мм ниппел. соед	Цена, руб с НДС /2006г./			
			бандаж (фланец)	ниппель	бандаж (фланец)	ниппель		ниппель	бандаж	фланец	
23АСФ01000ЭЦ; 23АСБ01000ЭЦ; 23АСН01000ЭЦ	<b>РК-301</b>	100	180	180	1,2	0,55	120	5460,21	5709,90	5685,83	
23АСФ01250ЭЦ; 23АСБ01250ЭЦ; 23АСН01250ЭЦ	<b>РК-301-01</b>	125			1,5	0,7		5472,25	5732,44	5706,01	
23АСФ01400ЭЦ; 23АСБ01400ЭЦ; 23АСН01400ЭЦ	<b>РК-301-02</b>	140			-	-		-	5742,23	5722,17	
23АСФ01600ЭЦ; 23АСБ01600ЭЦ; 23АСН01600ЭЦ	<b>РК-301-03</b>	160			180	1,9		1,0	5489,48	5799,23	5755,92
23АСФ01800ЭЦ; 23АСБ01800ЭЦ; 23АСН01800ЭЦ	<b>РК-301-04</b>	180			-	-		-	5812,80	5771,85	
23АСФ02000ЭЦ; 23АСБ02000ЭЦ; 23АСН02000ЭЦ	<b>РК-301-05</b>	200			180	3,1		1,3	5544,94	5813,74	5793,09
23АСФ02500ЭЦ; 23АСБ02500ЭЦ; 23АСН02500ЭЦ	<b>РК-301-06</b>	250	350	200	4,0	2,0	5597,45	5822,59	5831,91		
23АСФ03150ЭЦ; 23АСБ03150ЭЦ; 23АСН03150ЭЦ	<b>РК-301-07</b>	315			5,2	2,7	5654,56	5840,53	5924,66		
23АСФ04000ЭЦ; 23АСБ04000ЭЦ; 23АСН04000ЭЦ	<b>РК-301-08</b>	400			8,6	3,6	5863,54	5859,88	6035,11		
23АСФ05000ЭЦ; 23АСБ05000ЭЦ; 23АСН05000ЭЦ	<b>РК-301-09</b>	500			220	11,5	5,8	5983,78	6047,26	6040,30	

**ЗАСЛОНКИ ВОЗДУШНЫЕ УНИФИЦИРОВАННЫЕ С ЭЛЕКТРОПРИВОДОМ прямоугольного сечения типа РК-303 на фланцах из шины или уголка**  
**ТУ 4863-196-04612941-99 по типу серии 5.904-13** *Возможны варианты кода: 23АСФ00000ЭЦ – фланец из уголка; 23АСШ00000ЭЦ – фланец из шины*

Код фланец из уголка	Обозначение	Кол-во лопаток, шт	Размеры сечения, мм		Масса, кг	Длина, мм	Цена, руб с НДС /2006г./		
			высота	ширина			шина	уголок	
23АСФ01010ЭЦ	<b>РК-303</b>	1	100	100	1,68	180	5509,30	5465,17	
23АСФ01020ЭЦ	<b>РК-303-01</b>			150	1,97		5543,40	5501,87	
23АСФ01030ЭЦ	<b>РК-303-02</b>			200	200		2,37	5579,98	5535,50
23АСФ03030ЭЦ	<b>РК-303-03</b>				3,08		5633,44	5586,71	
23АСФ03040ЭЦ	<b>РК-303-04</b>				250		3,56	5704,59	5650,31
23АСФ03050ЭЦ	<b>РК-303-05</b>		250	300	3,97		5755,57	5708,37	
23АСФ03070ЭЦ	<b>РК-303-06</b>			400	4,86		5827,78	5776,45	
23АСФ03090ЭЦ	<b>РК-303-07</b>			500	5,70		7150,68	7095,93	
23АСФ03110ЭЦ	<b>РК-303-08</b>			600	6,37		7235,29	7166,49	
23АСФ04040ЭЦ	<b>РК-303-09</b>		2	250	250		4,16	5637,80	5773,62
23АСФ04070ЭЦ	<b>РК-303-10</b>	400			5,45	5813,74	5949,44		
23АСФ07070ЭЦ	<b>РК-303-11</b>	400		600	400	7,96	7463,26	7652,06	
23АСФ07090ЭЦ	<b>РК-303-12</b>				500	9,24	7556,48	7746,58	
23АСФ07110ЭЦ	<b>РК-303-13</b>				600	10,51	7669,17	7867,18	
23АСФ11110ЭЦ	<b>РК-303-14</b>				800	13,64	7950,72	8201,59	
23АСФ15110ЭЦ	<b>РК-303-15</b>	3	800	800	18,47	8946,52	9131,55		
23АСФ15150ЭЦ	<b>РК-303-16</b>	4		800	22,44	9377,34	9567,79		
23АСФ19150ЭЦ	<b>РК-303-17</b>	4		800	26,36	11011,52	11002,79		
23АСФ19190ЭЦ	<b>РК-303-18</b>	5	1000	1000	31,21	11321,63	11319,03		

**Электромеханический привод:**  
 «Belimo LM 230-S»-0,65кг; «Belimo NM 230-S»-0,8кг  
*LM 230-S для заслонок с 1 лопаткой, сечением до 250x400 мм;*  
*NM 230-S для заслонок с 2...5 лопатками, сечением свыше 250x400 мм.* Электромеханическим приводом заслонка комплектуется по требованию заказчика. Возможна поставка с другим электромеханическим приводом, не требующим площадки и тяг.

**Механизм исполнительный электрический однооборотный МЭО**





4.4. ЗАСЛОНКИ ВОЗДУШНЫЕ УНИФИЦИРОВАННЫЕ круглого сечения типа АЗД 122 и АЗД 134 с электроприводом

89

ТЕХНИЧЕСКИЕ ХАРАКТЕРИСТИКИ:

Обозначение	Шифр	Кол-во лопаток шт.	Размеры, мм									Кол-во	Масса, кг	Цена, руб. с НДС /2006г./ *без электропривода; ** с электроприводом										
			D	D <sub>1</sub>	D <sub>2</sub>	H	B	d	axb	α, °	п			ООО «САН-ВЕНТИКА»	ООО «ФЕРРУМ»	ООО «ТАЙРА»	ЗАО «КВЗ»	«ВОЗДУХО-ТЕХНИКА»						
														350 мм.										
АЗД 122.000-00	P200Э	1	200	250	230	478	265	8	7x10	0	6	12,57	949*	1 020*	5 751**	8 024**	889,60**							
АЗД 122.000-01	P250Э		250	300	280	518	315											13,94	1 047*	1 090*	5 981**	8 083**	958,87**	
АЗД 122.000-02	P315Э		315	365	345	571	380											15,57	1 189*	1 185*	6 243**	8 260**	1 029,43**	
АЗД 122.000-03	P400Э		400	456	430	641	465											18	18,74	1 355*	1 310*	6 669**	8 496**	1 383,08**
АЗД 122.000-04	P500Э		500	556	530	711	565											10	24,04	1 577*	1 724*	6 964**	8 732**	1 637,37**
АЗД 134.000-00	P630Э	3	630	694	660	760	-	10	10x16	0	12	36,20	2 236*	1 958*	7 141**	9 204**	3 375,74**							
АЗД 134.000-01	P800Э		800	864	830	880	-											18	44,80	2 737*	2 440*	7 505**	9 794**	4 588,55**
АЗД 134.000-02	P1000Э		1000	1072	1040	1024	-											16	57,90	3 386*	2 976*	9 013**	10 502**	5 466,47**

ЗАВОД-ИЗГОТОВИТЕЛЬ:	Номер ТУ; серия	Привод
ООО ПО «САНВЕНТИКА», г. МОСКВА	ТУ 4863-014-52462974-04 по типу серии 5.904-13	МЭО-0,63/25-0,25 или Belimo NM-230или Polar Beer
ООО «ФЕРРУМ», г. ЗЛАТОУСТ	серия 5.904-13	МЭО-16/63-0,25 или МЭО-40/63-0,25
ООО НЭМЗ «ТАЙРА», г. НОВОСИБИРСК	серия 5.904-13	Belimo (LM, AM, NM)-230 или Gruner
ЗАО «КРЮКОВСКИЙ ВЕНТИЛЯТОРНЫЙ ЗАВОД» /ЗАО «КВЗ»/, пос. КРЮКОВО	серия 5.904-13	МЭО-16/63-0,25 или МЭО-40/63-0,25 или Belimo LM-230-S или Belimo NM-230-S
ОАО «ВОЗДУХОТЕХНИКА», г. МОСКВА	ТУ 4863-196-04612941-99 по типу серии 5.904-13	МЭО-16/63-0,25 или МЭО-40/63-0,25

При установке заслонки оси лопаток должны быть расположены горизонтально.

Клапаны АЗД 134 изготавливаются только из черной стали.

Исполнительным механизмом (приводом), заслонка комплектуется только по согласованию с заказчиком. Масса электропривода типа МЭО – 9 кг.

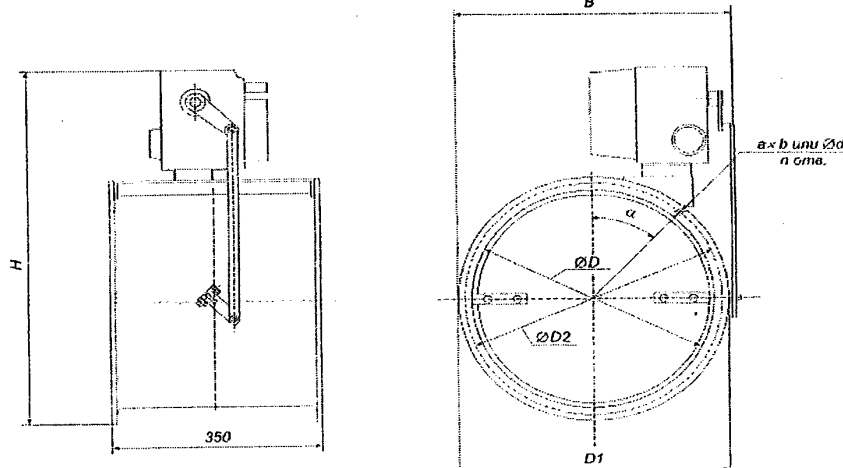
**Пример условного обозначения заслонки P800Э где:**

Первая буква шифра – «Р» - обозначает назначение заслонки, т.е. *регулирующая*.

Число обозначает нормализованный диаметр заслонки, соответствующий наружному диаметру воздуховода

Последняя буква «Э» - обозначает вид привода, т.е. *электрический*

ОСНОВНЫЕ РАЗМЕРЫ И ХАРАКТЕРИСТИКИ ЗАСЛОНОК



4.5. ЗАСЛОНКИ ВОЗДУШНЫЕ УНИФИЦИРОВАННЫЕ прямоугольного сечения типа АЗД 190 с электроприводом

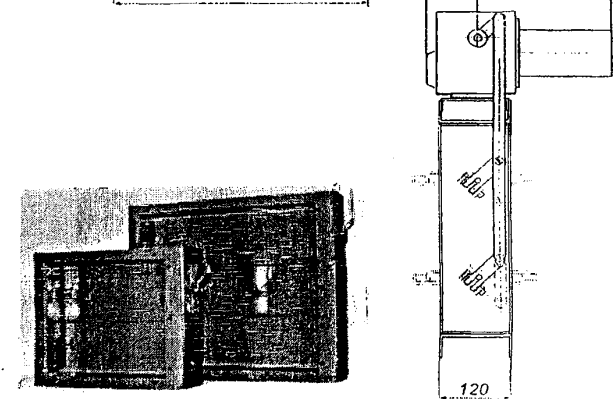
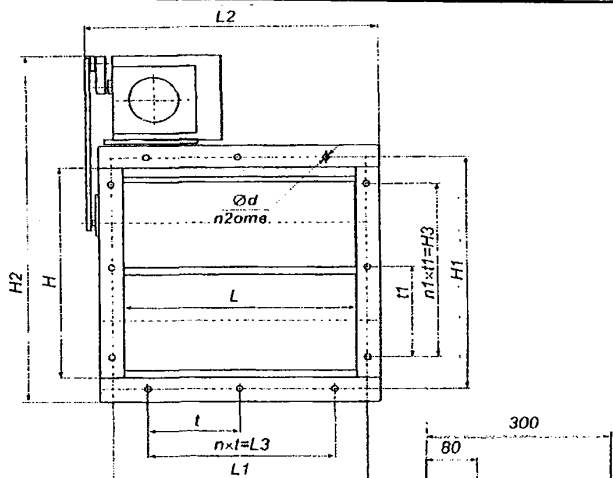
90

ТЕХНИЧЕСКИЕ ХАРАКТЕРИСТИКИ:

Обозначение	Шифр	Кол-во лопаток, шт	Размеры, мм.										Кол-во, шт.			Длина заслонок 120 мм	Масса, кг
			H	H <sub>1</sub>	H <sub>2</sub>	H <sub>3</sub>	L	L <sub>1</sub>	L <sub>2</sub>	L <sub>3</sub>	d	t	t <sub>1</sub>	n	n <sub>1</sub>		
АЗД 190.000-00	ЗВП 250x250Э (P250x250Э)	1	250	280	544	-	250	280	342	-	7	190	190	-	-	16	15,8
АЗД 190.000-01	ЗВП 250x400Э (P250x400Э)						400	430	492	340		170		2	-	20	16,9
АЗД 190.000-02	ЗВП 400x400Э (P400x400Э)	2	400	430	694	340	500	530	592	465	7	155	170	3	2	24	19,0
АЗД 190.000-03	ЗВП 400x500Э (P400x500Э)						600	630	692	540		135				32	20,5
АЗД 190.000-04	ЗВП 400x600Э (P400x600Э)						600	630	692	540		135	32	22,3			
АЗД 190.000-05	ЗВП 600x600Э (P600x600Э)	3	600	630	894	540	600	630	692	540	10	135	135	4	4	40	26,0
АЗД 190.000-06	ЗВП 800x800Э (P800x800Э)	4	800	830	1094	760	800	830	892	760	10	190	190	4	4	40	35,2
АЗД 190.000-07	ЗВП 1000x1000Э (P1000x1000Э)	5	1000	1040	1294	950	1000	1040	1092	950	10	190	190	5	5	24	46,0

Цена, руб. с НДС /2006г./ \*без электропривода; \*\* с электроприводом МЭО, \*\*\* с электроприводом Belimo

ООО «САНВЕНТИКА»							ООО «ФЕРРУМ»		ООО «ТАЙРА»		ЗАО «КВЗ»		«ВОЗДУХОТЕХНИКА»		Тип заслонки
1 121*	6 675**	3 956***	1 360*	5 771**	8 968**	1 831,95*									
1 163*	6 818**	4 019***	1 508*	5 984**	9 145**	1 898,62*									P250x400Э
1 208*	7 175**	4 055***	1 660*	6 341**	9 499**	1 974,02*									P400x400Э
1 306*	7 216**	4 073***	1 809*	6 583**	9 617**	2 049,19*									P00x500Э
1 354*	7 277**	4 145***	1 959*	6 982**	9 676**	2 138,51*									P400x600Э
1 553*	7 472**	4 343***	2 109*	7 552**	10 266**	2 431,27*									P600x600Э
1 866*	7 821**	4 694***	2 371*	8 264**	11 210**	2 750,58*									P800x800Э
2 435*	8 779**	6 387***	2 415*	11 285**	12 390**	3 721,60*									P1000x1000Э



Исполнительным механизмом (приводом), заслонка комплектуется только по согласованию с заказчиком. Масса электропривода типа МЭО – 9 кг.

4.6. ЗАСЛОНКИ ВОЗДУШНЫЕ УНИФИЦИРОВАННЫЕ С РУЧНЫМ УПРАВЛЕНИЕМ круглого сечения типа АЗД 133 и АЗД 136

91

ТЕХНИЧЕСКИЕ ХАРАКТЕРИСТИКИ:

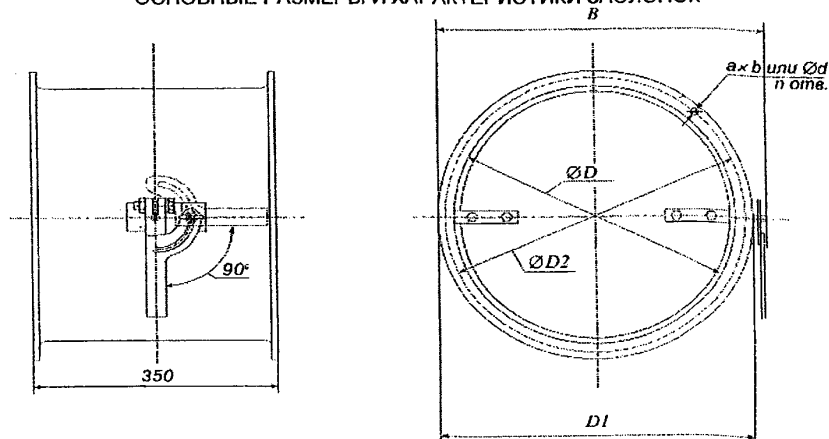
Обозначение	Шифр	Размеры, мм						Кол-во п	При установке заслонки оси лопаток должны быть Расположены -горизонтально.	Масса, кг	Цена, руб. с НДС /2006г./				
		D	D <sub>1</sub>	D <sub>2</sub>	B	d	aхb				ООО «САНВЕНТИКА»	ООО «ФЕРРУМ»	ООО «ТАЙРА»	ЗАО «КВЗ»	«ВОЗДУХОТЕХНИКА»
АЗД 133.000-00	P200P	200	250	230	265	8	7x10	6		4,85	944	1 120	1 169	826	963,94
АЗД 133.000-01	P250P	250	300	280	315					6,03	1 041	1 280	1 368	885	1 085,60
АЗД 133.000-02	P315P	315	365	345	380					7,64	1 183	1 649	1 596	885	1 151,21
АЗД 133.000-03	P400P	400	456	430	468					10,0	1 349	1 895	1 953	1 062	1 442,67
АЗД 133.000-04	P500P	500	556	530	568					16,08	1 572	1 989	2 166	1 239	1 659,43
АЗД 136.000-00	P630P	630	694	660	702	10	10x16	12		28,5	2 230	1 958	2 380	1 534	3 579,29
АЗД 136.000-01	P800P	800	864	830	872					37,1	2 712	2 440	2 693	1 947	4 637,99
АЗД 136.000-02	P1000P	1000	1072	1040	1076					50,1	3 380	2 976	2 921	2 419	5 765,60

УСЛОВНОЕ ОБОЗНАЧЕНИЕ ЗАСЛОНКИ P800P где:

- «P» - обозначает назначение заслонки, т.е. *регулирующая*.
- 800 - соответствует наружному диаметру воздуховода
- «P» - обозначает вид управления, т.е. *ручное*

ЗАВОД-ИЗГОТОВИТЕЛЬ:	Номер ТУ; серия
ООО ПО «САНВЕНТИКА», г. МОСКВА	ТУ 4863-014-52462974-04 по типу серии 5.904-13
ООО «ФЕРРУМ», г. ЗЛАТОУСТ	серия 5.904-13
ООО НЭМЗ «ТАЙРА», г. НОВОСИБИРСК	серия 5.904-13
ЗАО «КРЮКОВСКИЙ ВЕНТИЛЯТОРНЫЙ ЗАВОД», / ЗАО «КВЗ»/ пос. КРЮКОВО	серия 5.904-13
ОАО «ВОЗДУХОТЕХНИКА», г. МОСКВА	ТУ 4863-196-04612941-99 по типу серии 5.904-13

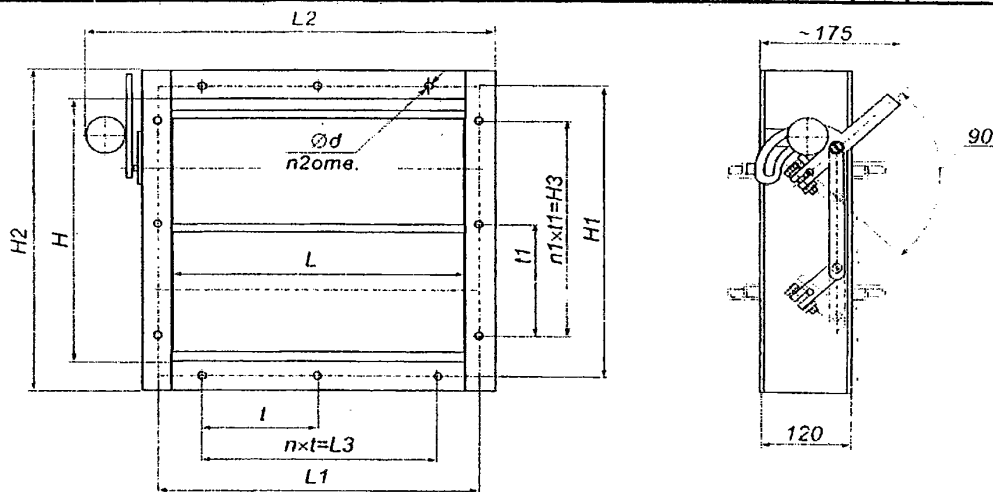
ОСНОВНЫЕ РАЗМЕРЫ И ХАРАКТЕРИСТИКИ ЗАСЛОНОК



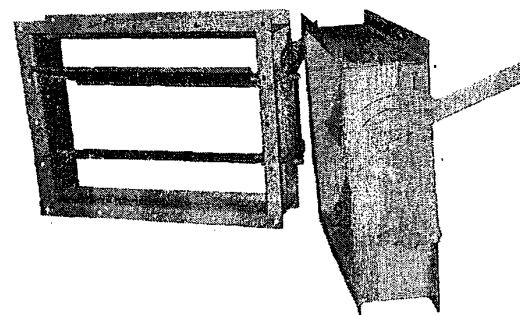
ТЕХНИЧЕСКИЕ ХАРАКТЕРИСТИКИ

Обозначение	Шифр	Размеры, мм.											Кол-во, шт.			Длина заслонок 120 мм	Масса, кг
		H	H <sub>1</sub>	H <sub>2</sub>	H <sub>3</sub>	L	L <sub>1</sub>	L <sub>2</sub>	L <sub>3</sub>	d	t	t <sub>1</sub>	n	n <sub>1</sub>	n <sub>2</sub>		
АЗД 192.000-00	ЗВП 250x250P (P250x250P)	250	280	330	-	250	280	342	-	7	190	190	-	-	16	5,8	
АЗД 192.000-01	ЗВП 250x400P (P250x400P)					400	430	492	340		170		2	-	20	7,1	
АЗД 192.000-02	ЗВП 400x400P (P400x400P)	400	430	480	340	500	530	592	465		155	170	3	2	28	9,9	
АЗД 192.000-03	ЗВП 400x500P (P400x500P)					600	630	692	540		135		32	12,0			
АЗД 192.000-04	ЗВП 400x600P (P400x600P)					600	630	680	540	135	40	16,7					
АЗД 192.000-05	ЗВП 600x600P (P600x600P)	600	630	680	540	800	830	892	760	10	135	4	4	40	25,0		
АЗД 192.000-06	ЗВП 800x800P (P800x800P)	800	830	880	760										190	190	5
АЗД 192.000-07	ЗВП 1000x1000P (P1000x1000P)	1000	1040	1080	950						1000	1040	1092	950	5	5	24

Цена, руб. с НДС /2006г					Тип заслонки
ООО «САН-ВЕНТИКА»	ООО «ФЕРРУМ	ООО «ТАЙРА»	ЗАО «КВЗ»	«ВОЗДУХОТЕХНИКА»	
761	1 014	1 924	2 419	812,31	P250x250Э
903	1 114	2 137	2 596	964,53	P250x400Э
1 149	1 268	2 493	3 009	1 238,29	P400x400Э
1 272	1 238	2 636	3 127	1 291,04	P400x500Э
1 310	1 566	3 106	3 186	1 560,43	P400x600Э
1 520	1 930	3 633	3 835	1 865,58	P600x600Э
1 890	2 359	4 246	4 897	2 398,23	P800x800Э
2 315	2 415	5 343	6 254	3 095,14	P1000x1000Э



ЗАВОД-ИЗГОТОВИТЕЛЬ:	Номер ТУ; серия
ООО ПО «САНВЕНТИКА», г. МОСКВА	ТУ 4863-012-52462974-04 по типу серии 5.904-49
ООО «ФЕРРУМ», г. ЗЛАТОУСТ	серия 5.904-49
ООО НЭМЗ «ТАЙРА», г. НОВОСИБИРСК	серия 5.904-49
ЗАО «КРЮКОВСКИЙ ВЕНТИЛЯТОРНЫЙ ЗАВОД», / ЗАО «КВЗ»/ пос. КРЮКОВО	серия 5.904-49
ОАО «ВОЗДУХОТЕХНИКА», г. МОСКВА	ТУ 4863-196-04612941-99 по типу серии 5.904-49



**4.8. ЗАСЛОНКИ ВОЗДУШНЫЕ ВЗРЫВОЗАЩИЩЕННЫЕ С РУЧНЫМ УПРАВЛЕНИЕМ** прямоугольного сечения типа АЗД 193  
**4.9. ЗАСЛОНКИ ВОЗДУШНЫЕ ВЗРЫВОЗАЩИЩЕННЫЕ С РУЧНЫМ УПРАВЛЕНИЕМ** круглого сечения типа АЗД 196 и АЗД 197

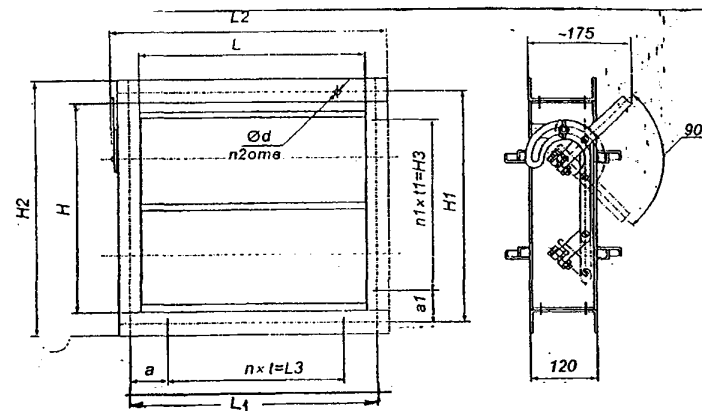
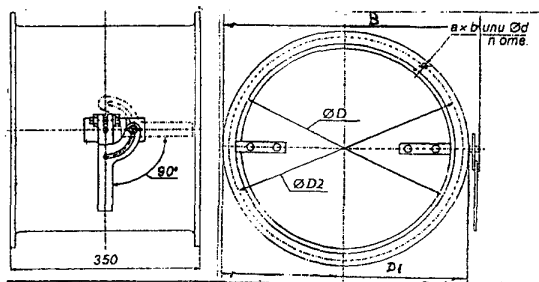
93

Обозначение	Шифр	Размеры, мм.										Кол-во, шт.			ЗАВОДЫ-ИЗГОТОВИТЕЛИ: ООО ПО «САНВЕНТИКА», г. МОСКВА /ТУ 4863-012-52462974-04 по типу серии 5.904-49/; ООО «ФЕРРУМ», г. ЗЛАТУСТ, ООО НЭМЗ «ТАЙРА», г. НОВОСИБИРСК /серия 5.904-49/	Масса, кг				
		H	H <sub>1</sub>	H <sub>2</sub>	H <sub>3</sub>	L	L <sub>1</sub>	L <sub>2</sub>	L <sub>3</sub>	d	t	t <sub>1</sub>	n	n <sub>1</sub>			n <sub>2</sub>			
АЗД 193.000-00	ЗВВП 250x250P (P250x250P)	250	280	330	-	250	280	380	-	7	190	190	-	-	16	6,3				
АЗД 193.000-01	ЗВВП 250x400P (P250x400P)					400	430	530					340	2	-	20	8,0			
АЗД 193.000-02	ЗВВП 400x400P (P400x400P)					400	430	480					340	500	530	465	3	2	24	11,0
АЗД 193.000-03	ЗВВП 400x500P (P400x500P)	600	630	730	540				4	4	40	12,5								
АЗД 193.000-04	ЗВВП 400x600P (P400x600P)	600	630	680	540	800	830	930	760	10	190	190	5	5	24	14,0				
АЗД 193.000-05	ЗВВП 600x600P (P600x600P)												800	830	880	760	4	4	40	18,2
АЗД 193.000-06	ЗВВП 800x800P (P800x800P)												800	830	880	760	1000	1040	1130	950
АЗД 193.000-07	ЗВВП 1000x1000P (P1000x1000P)	1000	1040	1080	950	5	5	24	38,1											

ДЛИНА ЗАСЛОНОК 120 мм

Цена, руб. с НДС /2006г

ООО «САНВЕНТИКА»	ООО «ФЕРРУМ»	ООО «ТАЙРА»	Тип заслонки
1 576	2 310	2 422	ЗВВП 250x250P (P250x250P)
1 792	2 566	2 672	ЗВВП 250x400P (P250x400P)
2 050	2 990	3 120	ЗВВП 400x400P (P400x400P)
2 079	3 480	3 299	ЗВВП 400x500P (P400x500P)
2 180	3 800	3 918	ЗВВП 400x600P (P400x600P)
2 457	4 315	4 581	ЗВВП 600x600P (P600x600P)
2 948	4 846	6 412	ЗВВП 800x800P (P800x800P)
4 574	5 583	6 668	ЗВВП 1000x1000P



Обозначение	Шифр	Размеры, мм						Кол-во п	ЗАВОДЫ-ИЗГОТОВИТЕЛИ: ООО ПО «САНВЕНТИКА», г. МОСКВА /ТУ 4863-012-52462974-04 по типу серии 5.904-49/; ООО «ФЕРРУМ», г. ЗЛАТУСТ, ООО НЭМЗ «ТАЙРА», г. НОВОСИБИРСК /серия 5.904-49/	Масса, кг	Цена, руб. с НДС /2006г./		
		D	D <sub>1</sub>	D <sub>2</sub>	B	d	axb				ООО «САНВЕНТИКА»	ООО «ФЕРРУМ»	ООО «ТАЙРА»
АЗД 196.000-00	ЗВВК 200P	200	250	230	265	8	7x10	6		4,5	1 147	1 736	2 081
АЗД 196.000-01	ЗВВК 250P	250	300	280	315					5,5	1 210	1 92	2 166
АЗД 196.000-02	ЗВВКЗ 280P	280	330	310	345					6,1	1 298	2 010	2 479
АЗД 196.000-03	ЗВВК 315P	315	345	345	380					7,1	1 298	2 404	2 821
АЗД 196.000-04	ЗВВК 355P	355	395	385	423					9,1	1 745	2 580	2 943
АЗД 196.000-05	ЗВВК 400P	400	450	430	468					10,5	1 745	2 614	3 277
АЗД 196.000-06	ЗВВК 450P	450	500	480	518					12,0	2 066	2 885	3 348
АЗД 196.000-07	ЗВВК 500P	500	550	530	568					16,7	2 066	2 985	3 641
АЗД 196.000-08	ЗВВК 560P	560	610	590	628	15,7	2 690	3 510	3 847				
АЗД 197.000-00	ЗВВК 630P	630	680	660	702	10	10x16	12		25,3	3 176	3 880	4 488
АЗД 197.000-01	ЗВВК 710P	710	760	740	782					28,8	3 456	3 900	4 930
АЗД 197.000-02	ЗВВК 800P	800	864	830	872					35,1	3 805	4 324	5 522
АЗД 197.000-03	ЗВВК 900P	900	964	940	976					42,1	4 161	4 809	5 984
АЗД 197.000-04	ЗВВК 1000P	1000	1064	1040	1076					47,5	4 601	5 302	6 591

4.10. ЗАСЛОНКИ ВОЗДУШНЫЕ УНИФИЦИРОВАННЫЕ С ПРИВОДОМ «Velimo» прямоугольного сечения типа АЗД 214 (ЗВП)  
 4.11. ЗАСЛОНКИ ВОЗДУШНЫЕ УНИФИЦИРОВАННЫЕ С ПРИВОДОМ «Velimo» круглого сечения типа АЗД 215 и АЗД 216 (ЗВК)

ЗАВОД-ИЗГОТОВИТЕЛЬ: ООО «ФЕРРУМ», г. ЗЛАТОУСТ		Цена, руб.с НДС. /2006г/	
I КОМПЛЕКТАЦИЯ ЗАСЛОНОК (АЗД 214) ПРИВОДАМИ			
Топеречного сечения заслонки	Тип привода	ЗВК 200	3 610
250x250; 250x400; 400x400	LM 230; LM 230-S; LM 24; LM 24-S	ЗВК 250	3 680
400x500x; 400x600; 600x600	NM 230; NM 24-SR; NM 24	ЗВК 315	3 775
800x800; 1000x1000	AM 230; AM 230-S; AM 24; AM 24-S	ЗВК 400	3 900
II КОМПЛЕКТАЦИЯ ЗАСЛОНОК (АЗД 215; АЗД 216) ПРИВОДАМИ			
Ø 200; Ø 250; Ø 315; Ø 400	LM 230; LM 230-S; LM 24; LM 24-S	ЗВК 630	5 177
Ø 500; Ø 630; Ø 800	NM 230; NM 24-SR; NM 24	ЗВК 800	5 659
Ø 1000	AM 230; AM 230-S; AM 24; AM 24-S	ЗВК 1000	6 861

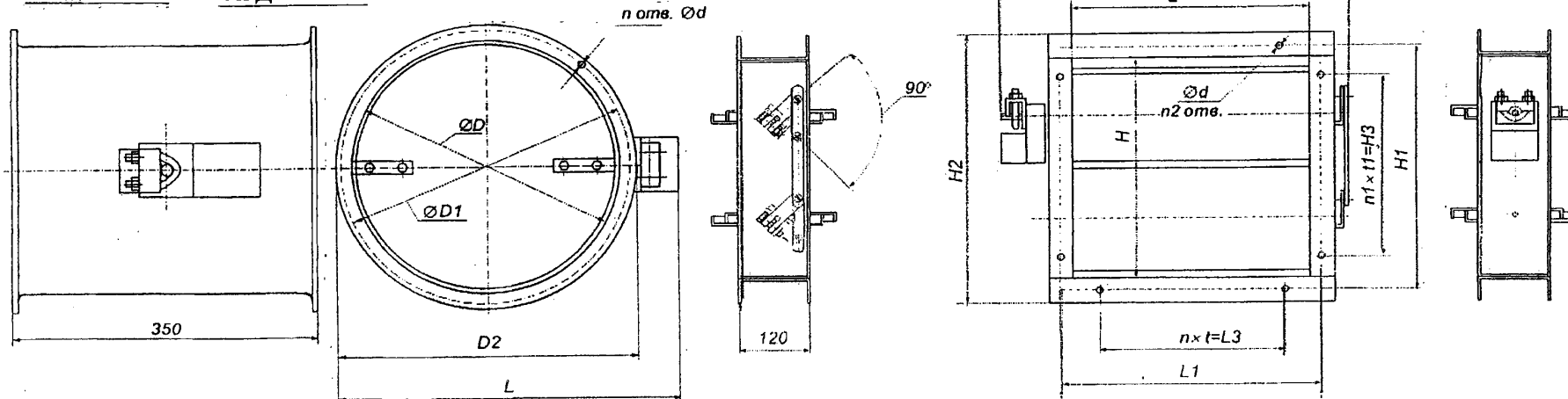
Обозначение	Шифр	Размеры, мм					Кол-во, п, шт	Масса кг
		D	D <sub>1</sub>	D <sub>2</sub>	L	d		
АЗД215.000	ЗВК 200	200	230	250	259	8	6	3,64
АЗД215.000-01	ЗВК 250	250	280	300	309		8	4,55
АЗД215.000-02	ЗВК 315	315	345	365	374		8	5,72
АЗД215.000-03	ЗВК 400	400	430	456	459		10	7,94
АЗД215.000-04	ЗВК 500	500	530	556	558	10	10	11,36
АЗД216.000	ЗВК 630	630	660	694	688		12	27,9
АЗД216.000-01	ЗВК 800	800	830	864	858		12	36,5
АЗД216.000-02	ЗВК 1000	1000	1040	1070	1076		16	49,9

Цена, руб.с НДС. /2006г

ЗВП 250x250	3 950	ЗВП 400x600	5 178
ЗВП 250x400	4 098	ЗВП 600x600	5 328
ЗВП 400x400	4 250	ЗВП 800x800	6 256
ЗВП 400x500	5 028	ЗВП 1000x1000	6 300

АЗД 215.000

АЗД 216.000



Обозначение	Шифр	Размеры, мм											Количество, п. шт			Масса кг		
		L	L <sub>1</sub>	L <sub>2</sub>	L <sub>3</sub>	H	H <sub>1</sub>	H <sub>2</sub>	H <sub>3</sub>	t	t <sub>1</sub>	a	a <sub>1</sub>	d	n		n <sub>1</sub>	n <sub>2</sub>
АЗД214.000	ЗВП250x250	250	280	391	-	250	280	330	-	190	190	45	45	7	-	-	8	7,0
АЗД214.000-01	ЗВП 250x400	400	430	541	340	400	430	480	340	170	170	32,5	45	7	2	-	10	7,6
АЗД214.000-02	ЗВП 400x400			562											3	2	12	10,7
АЗД214.000-03	ЗВП 400x500	661	465	155	135					45	4	4	14		11,7			
АЗД214.000-04	ЗВП 400x600	761	540	135	135					45	4	4	16		13,2			
АЗД214.000-05	ЗВП 600x600	600	630	761	540	600	630	680	540	190	190	35	35	10	4	4	20	16,8
АЗД214.000-06	ЗВП 800x800	800	830	972	760	800	830	880	760	190	190	35	35	10	4	4	20	27,0
АЗД214.000-07	ЗВП 1000x1000	1000	1040	1172	950	1000	1040	1080	950	190	190	45	45	10	5	5	24	33,7

#### 4.12. ЗАСЛОНКИ ВОЗДУШНЫЕ АЛЮМИНИЕВЫЕ типа ЗВА-1 (РК-317, РК-324)

95

**ЗАСЛОНКИ ВОЗДУШНЫЕ АЛЮМИНИЕВЫЕ** типа ЗВА-1 (РК-317, РК-324) прямоугольного сечения предназначены для регулирования количества воздуха и невзрывоопасных воздушных смесей с температурой до 80<sup>0</sup>С и относительной влажностью не более 60%.

*ЭКСПЛУАТАЦИОННЫЕ ХАРАКТЕРИСТИКИ ЗАСЛОНКИ СТАВЯТ ЕЕ В ОДИН РЯД С ЛУЧШИМИ ЗАРУБЕЖНЫМИ ОБРАЗЦАМИ.*

КОНСТРУКЦИЯ ЗАСЛОНКИ ПРЕДСТАВЛЯЕТ СОБОЙ КОРПУС, ВНУТРИ КОТОРОГО НА ОСЯХ УСТАНОВЛЕНЫ ЛОПАТКИ, КОТОРЫЕ ПРИ ПОМОЩИ ПРИВОДА ОТКРЫВАЮТСЯ ИЛИ ЗАКРЫВАЮТСЯ. ЛОПАТКИ ЗАСЛОНКИ ЛЕГКО ПОВОРАЧИВАЮТСЯ НА ОСИ НА УГОЛ 90<sup>0</sup> ОТНОСИТЕЛЬНО ПЛОСКОСТИ ЗАСЛОНКИ.

Заслонки устанавливаются в систему воздуховодов на фланцевом соединении. Заслонка отрегулирована при наладке и дальнейшей регулировки не требует. Управление заслонкой производится с помощью электропривода или ручного привода.

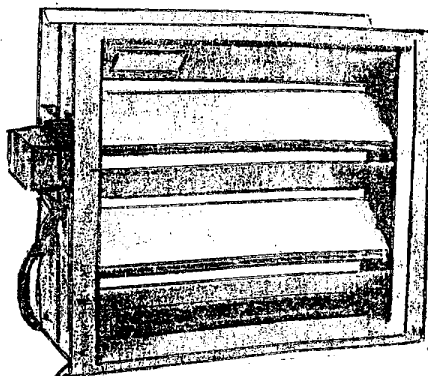
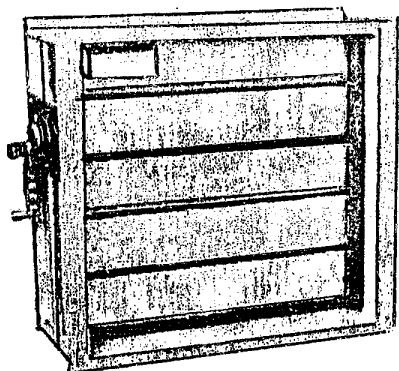
**ЗАВОД-ИЗГОТОВИТЕЛЬ: ОАО «ВОЗДУХОТЕХНИКА», г. МОСКВА**

ТУ 4863-217-04612941-00 - (черт РК-324) с ручным приводом; ТУ 4863-214-04612941-00 - (черт РК-317) с электроприводом

Тип заслонки	Ширина х высота, мм	Кол-во лопаток, шт	Площадь сечения, м <sup>2</sup>	С электроприводом		С ручным приводом		Цена, руб с НДС /2006 г./	
				обозначение	тип привода	обозначение	тип привода	РК-324 (ручной привод)	РК-317 с Belimo (цена без привода)
ЗВА-1-100x100	100x112	1	0,01	РК-317-00	LM 230	РК-324-00	MPS 93	1 403,26	851,13
ЗВА-1-200x200	200x212	2	0,042	РК-317-01		РК-324-01		1 797,49	1 245,25
ЗВА-1-300x300	300x312	3	0,1	РК-317-02		РК-324-02		2 244,24	1 692,00
ЗВА-1-400x400	400x412	4	0,17	РК-317-03		РК-324-03		2 746,10	2 193,97
ЗВА-1-500x500	500x512	5	0,26	РК-317-04		РК-324-04		3 302,94	2 750,34
ЗВА-1-600x600	600x612	6	0,37	РК-317-05		РК-324-05		3 915,00	3 363,12
ЗВА-1-700x700	700x712	7	0,5	РК-317-06	NM 230	РК-324-06	MPS 93	4 576,28	4 023,92
ЗВА-1-800x800	800x812	8	0,65	РК-317-07		РК-324-07		5 310,47	4 758,23
ЗВА-1-900x900	900x912	9	0,821	РК-317-08		РК-324-08		6 093,28	5 541,04
ЗВА-1-1000x1000	1000x1012	10	1,012	РК-317-09	AM 230	РК-324-09	MPS 93	6 935,10	6 382,62
ЗВА-1-1200x1200	1200x1212	12	1,454	РК-317-10		РК-324-10		10 654,69	10 102,69
ЗВА-1-1500x1500	1500x1512	15	2,27	РК-317-11		РК-324-11		14 025,36	13 473,24
ЗВА-1-2000x2000	2000x2012	20	4,03	РК-317-12		РК-324-12		20 614,72	20 061,89

**ЗАСЛОНКА С РУЧНЫМ ПРИВОДОМ**

**ЗАСЛОНКА С ЭЛЕКТРОПРИВОДОМ**



Длина заслонки 125 мм.

При ширине заслонки 1200 мм и более установлена дополнительная вертикальная стойка.

Материал, используемый для изготовления заслонки – **АЛЮМИНИЙ** и **ПОЛИСТИРОЛ** или **ПОЛИАМИД**.

**ВОЗМОЖНЫЕ ВАРИАНТЫ КОДА:**

23АСА00000А – БЕЗ ПРИВОДА (КОРПУС);

23АСА0000РА – С РУЧНЫМ ПРИВОДОМ;

23АСА0000ВА – С ЭЛ. ПРИВОДОМ «Belimo»;

23АСА0000АА – С ЭЛ. ПРИВОДОМ «Polar Bear»

## 5. РЕШЕТКИ

### 5.1. РЕШЕТКИ ВЕНТИЛЯЦИОННЫЕ С НЕПОДВИЖНЫМИ ГОРИЗОНТАЛЬНЫМИ ЖАЛЮЗИЯМИ (СТАЛЬНЫЕ И АЛЮМИНИЕВЫЕ)

96

### 5.2. РЕШЕТКИ ЩЕЛЕВЫЕ РЕГУЛИРУЕМЫЕ типа Р

**ЗАВОД-ИЗГОТОВИТЕЛЬ: ОАО «МОВЕНЬ», г. МОСКВА**

#### РЕШЕТКИ ВЕНТИЛЯЦИОННЫЕ ЖАЛЮЗИЙНЫЕ НЕПОДВИЖНЫЕ

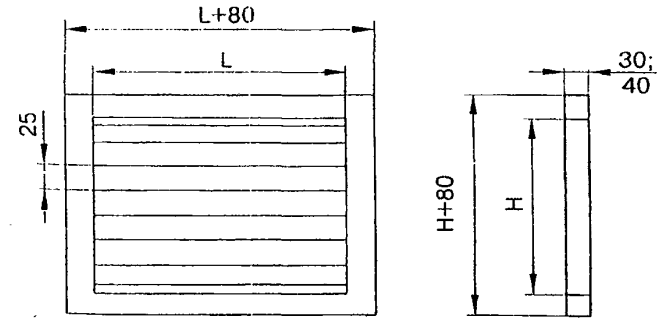
предназначены для установки в воздухозаборных устройствах систем приточной вентиляции и кондиционирования воздуха.

Решетки состоят из рамы и неподвижных пластин, закрепленных горизонтально одно над другой под углом  $45^\circ$ , что предотвращает проникновение атмосферных садков сквозь решетку.

**Стальные решетки** изготавливаются из черной угловой или полосовой стали, с размерами (по длине  $L$  и высоте  $H$ ) от 200 до 1200 мм.

**Алюминиевые решетки** изготавливаются из алюминиевого профиля с размерами по длине  $L$  от 100 до 600 мм, и высоте  $H$  от 50 до 1000 мм.

Решетки могут быть окрашены в любой цвет по желанию заказчика.



**РЕШЕТКИ типа Р** предназначены для подачи и удаления воздуха системами вентиляции, воздушного отопления и кондиционирования воздуха в производственных, административных, жилых и общественных зданиях с пониженными требованиями к параметрам воздуха рабочей зоны, в неответственных помещениях.

Их применение целесообразно при суммарной расчетной площади воздухоподводящих устройств этого помещения не более  $0,32 \text{ м}^2$ .

Решетки имеют подвижную заслонку, позволяющую осуществлять регулирование расхода воздуха за счет изменения площади живого сечения щелей.

**Материал** – оцинкованная сталь толщиной 0,7...0,8 мм.

Решетки могут устанавливаться по одной или соединяться в панели из двух, трех и четырех решеток.

**ЗАВОДЫ-ИЗГОТОВИТЕЛИ: ОАО «МОВЕНЬ», г. МОСКВА;**

**ОАО «ВОЗДУХОТЕХНИКА», г. МОСКВА;**

**ООО НЭМЗ «ТАЙРА», г. НОВОСИБИРСК**

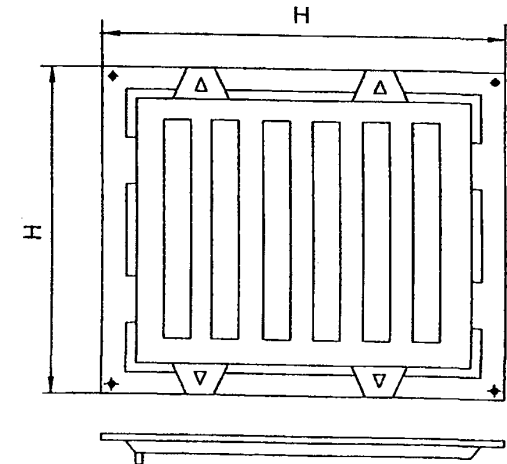
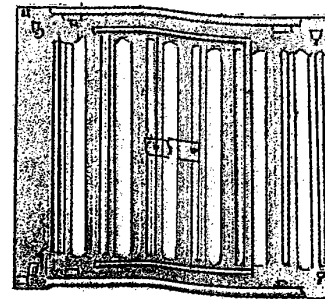
ТУ 36.19.11.22-001-96 по типу серии 1 494-10

КОД по ОКП 48 6363

Обозначение	Размер окна в воздуховоде, мм	Размеры решетки Н x Н, мм	Площадь живого сечения, $\text{м}^2$	Масса, кг
Р 150	150 x 150	204 x 204	0,0144	0,3
Р 200	200 x 200	265 x 265	0,0256	0,5

**ЦЕНА, РУБ. С НДС /01.01.06 г./**

ОАО «ВОЗДУХОТЕХНИКА», г. МОСКВА	Р 150	77,17 оцин. ст	77,17 с полимер. покр.
	Р 200	92,75 оцин. ст	92,75 с полимер. покр.
ООО НЭМЗ «ТАЙРА», г. НОВОСИБИРСК	Р 150	72 оцин. ст	75 с полимер. покр.
	Р 200	88 оцин. ст	100 с полимер. покр.





### 5.3. РЕШЕТКИ ВЕНТИЛЯЦИОННЫЕ РЕГУЛИРУЕМЫЕ типа РВ

### 5.4. РЕШЕТКИ ВЕНТИЛЯЦИОННЫЕ типа СТД 301, СТД 302

97

**РЕШЕТКИ ВЕНТИЛЯЦИОННЫЕ РЕГУЛИРУЕМЫЕ типа РВ** предназначены для установки в системах вентиляции, воздушного отопления и кондиционирования воздуха помещений промышленных и общественных зданий, а также в воздухораспределителях ВПРВ для воздушного душирования постоянных рабочих мест.

**Решетка РВ** состоит из двух элементов: регулятора направления, позволяющего изменить угол выпуска струи воздуха в вертикальной плоскости в пределах  $30^\circ$  от горизонтальной оси, и регулятора аэродинамических характеристик струи воздуха, изменяющего значения скоростного и температурного коэффициентов в пределах 2-6,3 и 1,7-5,1 соответственно.

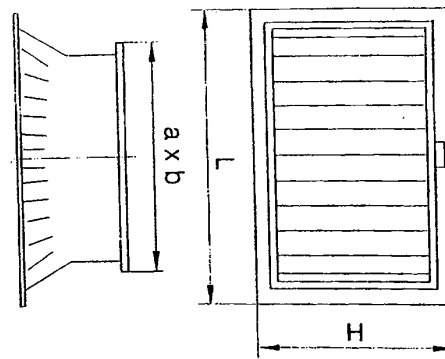
Лопатки регулятора аэродинамических характеристик струи воздуха можно устанавливать веерно с углом раскрытия крайних лопаток от  $0^\circ$  до  $45^\circ$ . Установку углов лопаток регуляторов направления и аэродинамических характеристик струи воздуха осуществляют с помощью планок с пазами.

Решетки поставляются с регулятором направления струи воздуха – тип РВ 1, установленными в общем корпусе последовательно друг за другом по движению воздуха, и с регуляторами направления и аэродинамических характеристик струи воздуха, установленными в общем корпусе последовательно друг за другом по движению воздуха, РВ 2. Корпус решеток всех модификаций имеет присоединительный и декоративный фланцы.

**ЗАВОД-ИЗГОТОВИТЕЛЬ: ОАО «МОВЕН», г. МОСКВА**

**ТУ 36.19.28-025-88 /СЕРИЯ 5.904-50/**

Обозначение	Расход воздуха, м <sup>3</sup> /ч	a x b	L x H, мм	Расч. площадь (на входе воздуха), м <sup>2</sup>	Масса, кг
РВ1-1	162...1215	150x150	188x188	0,0225	0,86
РВ1-2	450...3375	250x250	288x288	0,0625	1,74
РВ1-3	720...5400	250x400	288x438	0,10	2,46
РВ1-4	1152...8640	400x400	438x438	0,16	3,6
РВ1-5	1728...12960	400x600	438x638	0,24	4,97
РВ2-1	162...1215	150x150	198x286	0,0225	1,65
РВ2-2	450...3375	250x250	298x386	0,0625	3,25
РВ2-3	720...5400	250x400	298x536	0,10	4,85
РВ2-4	1152...8640	400x400	448x536		7,05
РВ2-5	1728...12960	400x600	448x736	0,24	9,8



**РВ**

**ЗАВОД-ИЗГОТОВИТЕЛЬ: ООО НЭМЗ «ТАЙРА», г. НОВОСИБИРСК**

**/СЕРИЯ 1.494-10/**

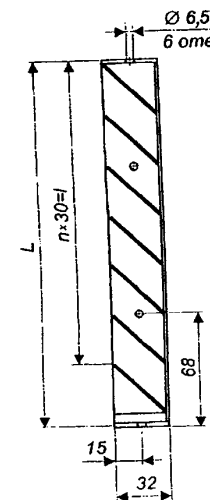
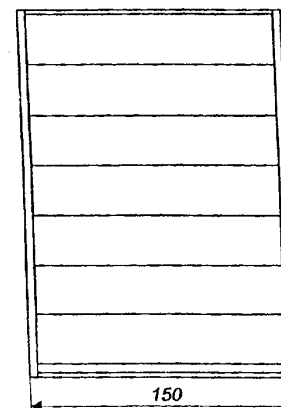
Обозначение	Размер решетки	Площадь живого сечения, м <sup>2</sup>	Масса, кг	ЦЕНА, РУБ. С НДС /01.01.06 г./
РВ 150x200	150x200	0,005	0,24	29
РВ 200x200	200x200	0,007	0,32	39
РВ 200x250	200x250	0,009	0,4	48
РВ 200x300	200x300	0,011	0,48	59
РВ 200x400	200x400	0,013	0,65	68

**ЗАВОД-ИЗГОТОВИТЕЛЬ: ООО НЭМЗ «ТАЙРА», г. НОВОСИБИРСК**

**/СЕРИЯ 1.494-10/**

Обозначение	Размер, мм			Площадь живого сечения, м <sup>2</sup>	Масса, кг	ЦЕНА, РУБ. С НДС /01.01.06 г./
	L	n	l			
СТД 301	490	15	450	0,0336	2,5	225
СТД 302	580	18	540	0,038	2,9	275

**СТД 301, СТД 302**



**ПРИТОЧНО-ВЫТЯЖНЫЕ ВЕНТИЛЯЦИОННЫЕ РЕШЕТКИ типа РС-Г; РС-В и РС-ВГ** предназначены для оборудования систем вентиляции, воздушно-го отопления и кондиционирования воздуха зданий, помещений и сооружений различного назначения. Исполнение решеток учитывает повышенные требования к внешнему виду. Изготовлены решетки из листовой оцинкованной стал.

Предусмотренное регулирующее устройство обеспечивает возможность регулирования расхода приточного воздуха и изменения направления и скорости воздушного потока.

Регулирование расхода воздуха и изменение наклона лопаток регулятора направления осуществляется с помощью ключа. Имеют пожаробезопасное исполнение за счет применения негорючих лакокрасочных материалов широкой цветовой гаммы. Возможен выпуск решеток любых типоразмеров, по специальному заказу.

**Выпускается несколько типов вентиляционных решеток:** решетки с вертикальными или (и) горизонтальными жалюзиами;  
решетки с вертикальными или горизонтальными жалюзиами и блоком регулировки;  
решетки с вертикальными и горизонтальными жалюзиами и блоком регулировки.

**ПРИТОЧНО-ВЫТЯЖНЫЕ ВЕНТИЛЯЦИОННЫЕ РЕШЕТКИ** с горизонтальными пластинами (РС-Г),

**ПРИТОЧНО-ВЫТЯЖНЫЕ ВЕНТИЛЯЦИОННЫЕ РЕШЕТКИ** с вертикальными пластинами (РС-В),

**ПРИТОЧНО-ВЫТЯЖНЫЕ ВЕНТИЛЯЦИОННЫЕ РЕШЕТКИ** с вертикальными и горизонтальными пластинами (РС-ВГ) для регулирования диапазона действия и направления воздушного потока. Пластины каплеобразной формы настраиваются поштучно. Возможна установка блока регулирования объема воздуха. Основной цвет – белый. Покраска в любой цвет по желанию заказчика.

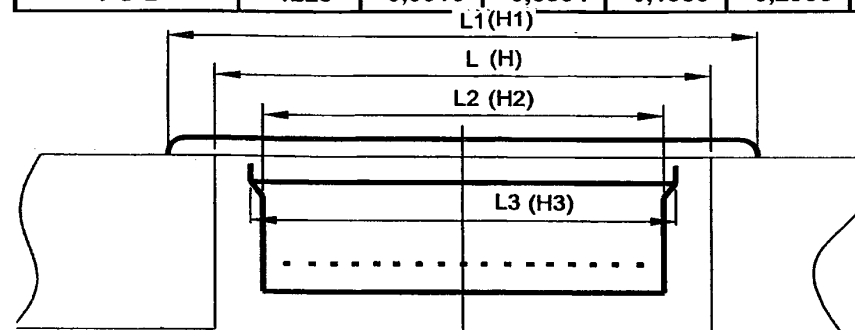
**Крепление решеток осуществляется:** - при помощи болтов (видимое крепление) без монтажной рамы или с монтажной рамой;  
- на зажиме защелки (невидимое крепление) без монтажной рамы.

**ЗАВОД-ИЗГОТОВИТЕЛЬ: ОАО «МОВЕН», г. МОСКВА**

**ПЛОЩАДЬ ЖИВОГО СЕЧЕНИЯ СТАЛЬНЫХ И АЛЮМИНИЕВЫХ РЕШЕТОК, (м<sup>2</sup>)**

Обозначение	Длина мм	Высота, мм				
		75	125	225	325	425
РС-Г	225	0,0075	0,0160	0,0328	0,0496	0,0665
РС-Г	325	0,0109	0,0231	0,0474	0,0717	0,0961
РС-Г	425	0,0145	0,0307	0,0630	0,0953	0,1277
РС-Г	525	0,0181	0,0383	0,0786	0,1189	0,1593
РС-Г	625	0,0217	0,0459	0,0942	0,1425	0,1909
РС-Г	825	0,0289	0,0611	0,1254	0,1897	0,2541
РС-Г	1025	0,0361	0,0763	0,1566	0,2369	0,3171
РС-Г	1225	0,0433	0,0915	0,1878	0,2841	0,3805
РС-ВГ	225	0,0070	0,0150	0,0294	0,0437	0,0581
РС-ВГ	325	0,0100	0,0224	0,0393	0,0586	0,0778
РС-ВГ	425	0,0155	0,0268	0,0523	0,0778	0,1033
РС-ВГ	525	0,0175	0,0334	0,0652	0,0970	0,1288
РС-ВГ	625	0,0209	0,0400	0,0781	0,1162	0,1544
РС-ВГ	825	0,0279	0,0532	0,1039	0,1547	0,2054
РС-ВГ	1025	0,0348	0,0664	0,1298	0,1931	0,2564
РС-ВГ	1225	0,0417	0,0797	0,1556	0,2315	0,3075

Обозначение	Длина мм	Высота, мм				
		75	125	225	325	425
РС-В	225	0,0088	0,0170	0,0333	0,04970	0,0659
РС-В	325	0,0127	0,0245	0,0481	0,0717	0,0953
РС-В	425	0,0171	0,0329	0,0645	0,0961	0,1277
РС-В	525	0,0214	0,0412	0,0808	0,1204	0,1600
РС-В	625	0,0257	0,0495	0,0971	0,1447	0,1923
РС-В	825	0,0343	0,0661	0,1297	0,1933	0,2569
РС-В	1025	0,0430	0,0828	0,1624	0,2420	0,3216
РС-В	1225	0,0516	0,0994	0,1950	0,2906	0,3862



РАЗМЕРЫ СТАЛЬНЫХ И АЛЮМИНИЕВЫХ\* ВЕНТИЛЯЦИОННЫХ РЕШЕТОК, мм и МАССА, кг

Размеры строительного проема, мм		Размеры решетки, мм				Внутренние размеры блока регулировки		Масса, кг									
длина	ширина	наружные		внутренние				Горизонтальные жалюзи	Вертикальные жалюзи	Горизонтальные и вертикальные жалюзи	Горизонтальные и блок регулировки	Вертикальные и блок регулировки	Горизонтальные и вертикальные и блок регулировки				
L	H	L <sub>1</sub>	H <sub>1</sub>	L <sub>2</sub>	H <sub>2</sub>	L <sub>3</sub>	H <sub>3</sub>										
225	75	255; 275*	105	205	55	210	55	0,6; 0,44*	0,7; 0,45*	1,0	1,3; 1,14*	1,5; 1,15*	1,5				
325		355; 375*		305		310		0,8; 0,59*	0,9; 0,61*	1,3	1,6; 1,39*	1,8; 1,41*	2,1				
425		455; 475*		405		410		1,0; 0,61*	1,2; 0,75*	1,6	2,0; 1,69*	2,3; 1,75*	2,6				
525		555; 475*		505		510		1,3; 10,77*	1,5; 0,87*	2,0	2,4; 1,87*	2,8; 1,97*	3,2				
625		655; 575*		605		610		1,5; 0,88*	1,7; 0,99*	2,4	3,0; 2,38*	3,5; 2,49*	3,8				
825		855; 875*		805		405(2 шт)		405(2 шт)	1,9; 1,14*	2,2; 1,28*	3,1	3,8; 3,04*	4,4; 3,18*	5,1			
1025		1055; 1075*		1005		505(2 шт)		505(2 шт)	2,2; 1,35*	2,5; 1,46*	3,5	4,4; 3,55*	5,1; 3,66*	5,9			
1225		1255; 1275*		1205		605(2 шт)		605(2 шт)	2,7; 1,59*	3,1; 1,79*	4,0	5,1; 3,99*	5,9; 4,19*	6,9			
225		125		255; 275*		155		205	105	210	105	0,8; 0,54*	0,9; 0,59*	1,3	1,8; 1,54*	2,1; 1,59*	2,0
325	355; 375*		305	310	1,1; 0,68*		1,3; 0,76*	1,6		2,1; 1,68*		2,4; 1,76*	2,6				
425	455; 475*		405	410	1,3; 0,85*		1,5; 0,95*	2,1		2,7; 2,25*		3,1; 2,35*	3,3				
525	555; 475*		505	510	1,6; 0,96*		1,8; 1,08*	2,7		3,3; 2,66*		3,8; 2,78*	4,2				
625	655; 575*		605	610	1,9; 1,15*		2,2; 1,29*	3,0		3,7; 2,95*		4,3; 3,09*	4,7				
825	855; 875*		805	405(2 шт)	405(2 шт)		2,3; 1,47*	2,7; 1,65*		3,7		4,7; 3,87*	5,4; 4,05*	6,2			
1025	1055; 1075*		1005	505(2 шт)	505(2 шт)		2,8; 1,7*	3,2; 1,91*		4,3		5,5; 4,4*	6,3; 4,61*	7,3			
1225	1255; 1275*		1205	605(2 шт)	605(2 шт)		3,3; 1,99*	3,8; 2,24*		5,0		6,5; 5,19*	7,5; 5,44*	8,4			
225	225		255; 275*	255	205		205	210		205		1,2; 0,79*	1,4; 0,88*	1,9	2,5; 2,09*	2,9; 2,18*	2,8
325		355; 375*	305		310	1,4; 0,99*		1,6; 1,09*	2,2		2,8; 2,39*	3,2; 2,49*	3,5				
425		455; 475*	405		410	1,6; 1,22*		1,8; 1,34*	2,7		3,4; 3,02*	3,9; 3,14*	4,4				
525		555; 475*	505		510	2,0; 1,41*		2,3; 1,55*	3,1		3,9; 3,31*	4,5; 3,45*	5,1				
625		655; 575*	605		610	2,3; 1,61*		2,7; 1,78*	3,7		4,7; 4,01*	5,4; 4,18*	6,0				
825		855; 875*	805		405(2 шт)	405(2 шт)		2,9; 2,1*	3,3; 2,32*		4,5	5,9; 5,1*	6,8; 5,32*	7,9			
1025		1055; 1075*	1005		505(2 шт)	505(2 шт)		3,6; 2,52*	4,1; 2,79*		5,3	7,0; 5,92*	8,1; 6,19*	9,4			
1225		1255; 1275*	1205		605(2 шт)	605(2 шт)		4,2; 2,95*	4,8; 3,25*		6,0	9,1; 7,85*	10,5; 8,15*	10,7			
325		325	355; 375*		355	305		305	310		305	1,7; 1,3*	2,0; 1,42*	3,0	3,9; 3,5*	4,5; 3,62*	5,0
425	455; 475*		405	410		1,9; 1,6*	2,2; 1,73*		3,3	4,2; 3,9*		4,8; 4,03*	5,4				
525	555; 475*		505	510		2,2; 1,8*	2,5; 1,96*		3,9	5,1; 4,7*		5,9; 4,86*	6,4				
625	655; 575*		605	610		2,8; 2,13*	3,2; 2,34*		4,8	7,0; 6,33*		8,1; 6,54*	7,7				
825	855; 875*		805	405(2 шт)		405(2 шт)	3,5; 2,78*		4,0; 3,05*	5,8		7,6; 6,88*	8,7; 7,15*	9,9			
1025	1055; 1075*		1005	505(2 шт)		505(2 шт)	4,4; 3,33*		5,1; 3,66*	7,0		9,3; 8,23*	10,7; 8,56*	12,0			
1225	1255; 1275*		1205	605(2 шт)		605(2 шт)	5,3; 3,84*		6,1; 4,26*	8,2		11; 9,54*	12,7; 9,94*	14,0			
625	425		655; 575*	455		605	405		610	405		3,9; 2,68*	4,5; 2,97*	6,5	8,3; 7,08*	9,6; 7,37*	10,2
825			855; 875*			805			405(2 шт)			405(2 шт)	5,2; 3,49*	6,0; 3,88*	8,1	10,4; 8,69*	12,0; 9,08*
1025		1055; 1075*	1005		505(2 шт)	505(2 шт)		6,1; 4,19*	7,0; 4,65*		9,4	12,5; 10,59*	14,4; 11,05*	15,2			
1225		1255; 1275*	1205		605(2 шт)	605(2 шт)		6,7; 4,89*	7,7; 5,38*		10,4	14,2; 12,39*	16,3; 12,88*	16,8			

\* Размеры и масса алюминиевых вентиляционных решеток.

Высота без блока регулировки – 30 мм; . Высота с блока регулировки – 103 мм;

6. ПОТОЛОЧНЫЕ ВОЗДУХОРАЗДАЮЩИЕ УСТРОЙСТВА  
 6.1. АНЕМОСТАТЫ 6.2. ДИФФУЗОРЫ КРУГЛЫЕ

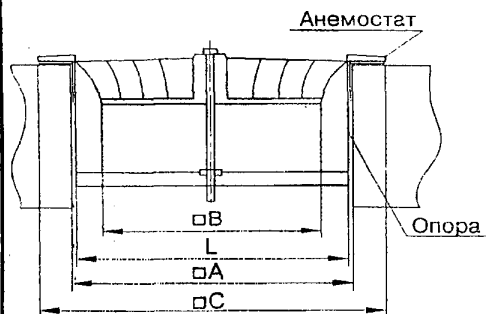
ЗАВОД-ИЗГОТОВИТЕЛЬ: ОАО «МОВЕН», г. МОСКВА

**ПОТОЛОЧНЫЕ ВОЗДУХОРАЗДАЮЩИЕ УСТРОЙСТВА – АНИМОСТАТЫ** предназначены для оборудования систем вентиляции, воздушного отопления и кондиционирования воздуха в зданиях, помещениях и сооружениях различного назначения. Предусмотренное регулирующее устройство обеспечивает возможность регулирования расхода приточного воздуха и скорости воздушного потока.

**АНИМОСТАТЫ (квадратные)** имеют жесткие направляющие пластины для воздуха с блоком регулирования объема воздуха. Изготовлены из листовой стали. Возможна покраска в любой цвет

**АНИМОСТАТЫ (круглые)** имеют жесткие направляющие пластины для воздуха. Изготовлены из листовой стали. Возможна покраска в любой цвет.

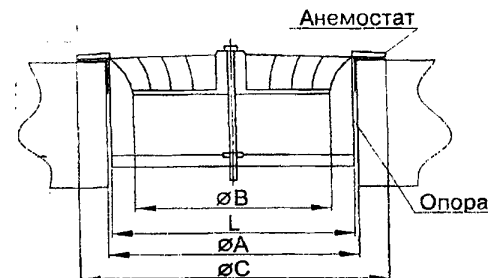
**ТЕХНИЧЕСКИЕ ХАРАКТЕРИСТИКИ**



Размеры, мм			Длина опоры L, мм	Площадь живого сечения, м²	Масса, кг	Масса с блоком, кг
□ A	□ C	□ B				
206	245	132	200	0,0106	1,2	1,8
262	301	188	257	0,0137	1,7	2,6
318	357	244	310	0,0299	2,3	3,6
374	413	300	367	0,0443	2,9	4,6
430	469	356	423	0,0631	3,7	5,8
459	498	385	452	0,0732	4,4	6,9
559	598	485	552	0,1177	5,4	8,0
584	623	510	577	0,1282	6,3	9,2

Примечание: 1. Высота без блока регулировки – 50 мм,  
 2. Высота с блоком регулировки – 150 мм

**ТЕХНИЧЕСКИЕ ХАРАКТЕРИСТИКИ**



Размеры, мм			L, мм	Площадь живого сечения, м²	Масса, кг
∅ A	∅ C	∅ B			
207	247	133	200	0,01	0,3

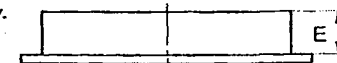
Примечание: высота – 50 мм

**ПОТОЛОЧНЫЕ ВОЗДУХОРАЗДАЮЩИЕ УСТРОЙСТВА - ВЕНТИЛЯЦИОННЫЕ ДИФФУЗОРЫ** употребляются для проветривания ванных, туалетных комнат, кухонь и подобных помещений. Диффузоры изготавливаются из листовой стали и окрашиваются (по желанию заказчика в любой цвет).

**ТЕХНИЧЕСКИЕ ХАРАКТЕРИСТИКИ**

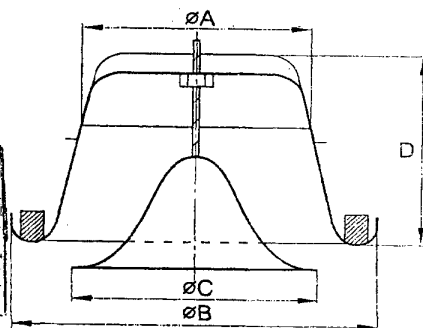
Тип	Диаметр, мм	Материал	Цвет	Назначение	
				приток	вытяжка
1	100, 125, 160, 200	Металл	Белый	+	-
2	100, 125, 160, 200	Металл	Белый	-	+

Крепление: корпус закреплен винтами.  
 Диффузор вставляется в отверстие в корпусе и закручивается.  
 Количество воздуха регулируется путем закручивания тарелки диффузора в одну или другую сторону.



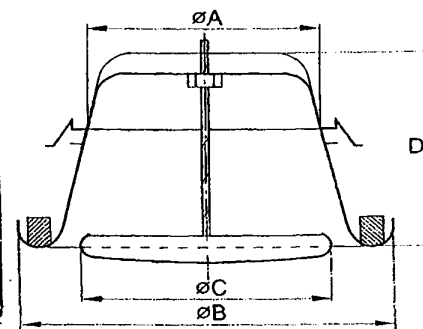
ТИП 1

Диаметр воздуховода	∅100	∅125	∅160	∅200
A	74	97	125	155
B	139	163	210	248
C	94	111	145	194
D	47	54	63	63



ТИП 2

Диаметр воздуховода	∅100	∅125	∅160	∅200
A	74	97	125	155
B	139	163	210	248
C	94	111	145	194
D	47	54	63	63
E	50	50	50	50



## 7. ОБОРУДОВАНИЕ СЕТЕВОЕ

### 7.1. ДЕФЛЕКТОРЫ

101

**ДЕФЛЕКТОРЫ** предназначены для усиления тяги в вертикальных шахтах путем использования ветрового напора.

*Дефлектор состоит из диффузора, полуцилиндра, конуса, лапки и зонта.*

Дефлекторы до  $D_1=500$ мм поставляются комплектно в сборе, от  $D_1=630$ мм разобранными (собираются на монтаже) комплектно с крепежными деталями.

*Дефлекторы выполняются в климатическом исполнении О, категории 1 по ГОСТ 15150.*

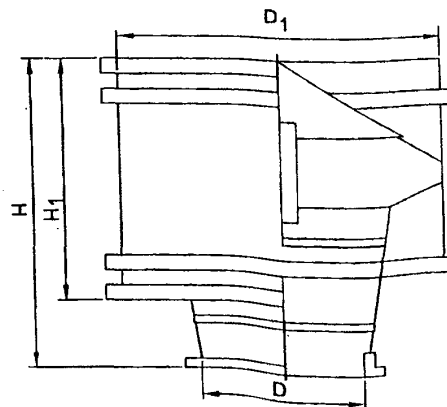
**ЗАВОДЫ-ИЗГОТОВИТЕЛИ:** ОАО «ВОЗДУХОТЕХНИКА», г. МОСКВА; ОАО «МОВЕН», г. МОСКВА; ООО НЭМЗ «ТАЙРА», г. НОВОСИБИРСК

ТУ 36-1512-84, СЕРИЯ 1.494-32, чер. РК-254

#### ТЕХНИЧЕСКИЕ ХАРАКТЕРИСТИКИ:

Диаметр воздуховода, $D_1$ , мм	Высота $H$ , мм	Размер цилиндра, мм		Масса, кг	Цена, руб.с НДС 01.01.06		Код ЦАГИ
		диаметр $D$	высота $H_1$		ВОЗДУХОТЕХНИКА	«ТАЙРА»	
100	170	200	120	1,57	1 363,37	1 043	2ДЕФ001000Ц
125	210	250	150	2,18	1 391,10	1 110	2ДЕФ001250Ц
140	240	280	170	2,58	1 417,53	1 137	2ДЕФ001400Ц
160	270	320	190	3,10	1 437,95	1 204	2ДЕФ001600Ц
180	300	360	215	3,76	1 472,76	1 232	2ДЕФ001800Ц
200	340	400	240	4,74	1 511,70	1 271	2ДЕФ002000Ц
250	425	480	285	6,41	1 940,51	1 472	2ДЕФ002500Ц
280	450	530	320	7,45	1 996,68	1 538	2ДЕФ002800Ц
315	540	615	370	10,44	2 158,37	1 606	2ДЕФ003150Ц
400	640	750	450	15,48	2 467,26	2 007	2ДЕФ004000Ц
500	840	990	575	27,62	4 030,53	3 211	2ДЕФ005000Ц
630	1010	1190	685	41,69	5 518,03	4 416	2ДЕФ006300Ц
710	1120	710	790	66,96	6 946,78	4 898	2ДЕФ007100Ц
800	1320	1550	930	89,97	8 873,01	6 624	2ДЕФ008000Ц
900	1500	1770	980	111,3	10 558,88	7 895	2ДЕФ009000Ц
1000	1705	2020	1230	159,6	12 730,78	9 768	2ДЕФ010000Ц
1250	2125	2500	1500	230	23 468,08	11 240	2ДЕФ012500Ц

#### ГАБАРИТНЫЕ РАЗМЕРЫ.



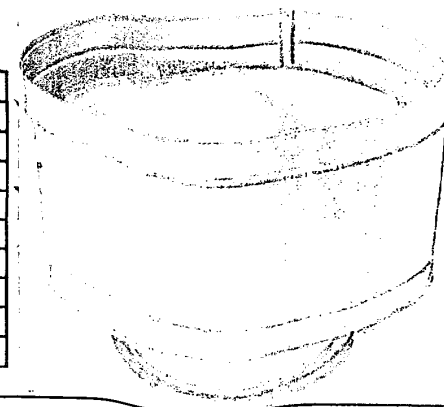
**ЗАВОДЫ-ИЗГОТОВИТЕЛИ:** ООО НЭМЗ «ТАЙРА», г. НОВОСИБИРСК /№3...№10/;

ЗАО «КРЮКОВСКИЙ ВЕНТИЛЯТОНЫЙ ЗАВОД /ЗАО «КВЗ», пос. КРЮКОВО / №3...№10/;

ООО «ФЕРРУМ», г. ЗЛАТОУСТ /№3...№6/ - СЕРИЯ 5.904-51

#### ТЕХНИЧЕСКИЕ ХАРАКТЕРИСТИКИ:

№ дефлектора	Обозначение	Размеры, мм				Масса, кг	Цена, руб.с НДС 01.01.06		
		$D$ воздухов.	$H$ воздух.	$D_1$ цилиндра	$H_1$ цилиндра.		ЗАО «КВЗ»	«ФЕРРУМ»	«ТАЙРА»
3	Д315.00.000.00	315	450	510	300	8,3	1 475	1 171	1 606
4	Д315.00.000.01	400	640	730	430	16,7	2 478	1 395	2 007
5	Д315.00.000.02	500	840	950	550	31,8	3 422	1 660	3 211
6	Д315.00.000.03	630	980	1190	680	74,8	6 372	2 004	4 416
7	Д710.00.000.00	710	1027	1320	780	74,9	8 732	-	4 898
8	Д710.00.000.01	800	1285	1530	920	104,2	9 853	-	6 624
9	Д710.00.000.02	900	1542	1750	1060	139,4	10 036	-	7 895
10	Д710.00.000.03	1000	1764	2000	1220	178,5	14 278	-	9 868



**ГИБКИЕ ВСТАВКИ** к центральным вентиляторам предназначены для предотвращения передачи вибраций от вентилятора к воздуховодам, а также для снижения уровня шума.

Вставка представляет собой гибкий рукав из брезентовой парусины. Для крепления рукава к патрубкам вентилятора и воздуховодам, вставка комплектуется хомутами из оцинкованной стали с крепежными ушками.

Вставки типа «В» присоединяются к всасывающему патрубку вентилятора.

Вставки типа «Н» присоединяются к нагнетательному патрубку вентилятора.

ГИБКИЕ ВСТАВКИ ИЗ БРЕЗЕНТОВОЙ ПАРУСИНЫ ПРИМЕНЯЮТСЯ ПРИ ПЕРЕМЕЩЕНИИ ВОЗДУХА НЕ СОДЕРЖАЩЕГО АГРЕССИВНЫХ ПРИМЕСЕЙ.

Вставки можно применять при температурах окружающего воздуха от минус 50° С до плюс 50° С.

**ЗАВОД-ИЗГОТОВИТЕЛЬ: ОАО «МОВЕН», г. МОСКВА**

**ТУ 36.19.28-016-93; СЕРИЯ 5.904-38**

**ТЕХНИЧЕСКИЕ ХАРАКТЕРИСТИКИ:**

Обозначение	Длина, мм	Развертка рукава, мм	Диаметр или периметр		Площадь поверхности, м <sup>2</sup>
			воздуховода, мм	рукава, мм	
Н – 2,5	180	977	200 x 200	235 x 235	0,17
Н – 3,2		1185	250 x 250	285 x 285	0,21
Н – 4		1394	300 x 300	335 x 335	0,24
Н – 5		1790	400 x 400	435 x 435	0,31
Н – 6,3		2237	500 x 500	546 x 546	0,39
Н – 8	280	2634	600 x 600	646 x 646	0,72
Н – 10		3434	800 x 800	846 x 846	0,95
Н – 12,5	340	4230	1000 x 1000	1045 x 1045	1,42
Н – 16		5050	1200 x 1200	1250 x 1250	1,70
Н – 20		6650	1600 x 1600	1650 x 1650	2,24
В – 2,5	240	1024	250	310	0,23
В – 3,2		1244	315	380	0,29
В – 4		1525	400	470	0,35
В – 5		1840	500	570	0,43
В – 6,3		2250	630	700	0,53
В – 8	340	2838	800	890	0,95
В – 10		3442	1000	1080	1,15
В – 12,5	440	4226	1250	1330	1,84
В – 16		4854	1400	1530	2,11
В – 20		6080	1800	1920	2,65

### 7.3. ЗОНТЫ ВЕНТИЛЯЦИОННЫЕ

103

**ЗОНТЫ ВЕНТИЛЯЦИОННЫЕ** применяются в системах вытяжной вентиляции с естественным механическим побуждением.

**Назначение зонтов** – предотвращение попадания атмосферных осадков в вентиляционные шахты.

Размеры зонта выбираются в зависимости от поперечного сечения вентиляционной шахты.

Изготовление зонтов предусматривается по конфигурации колпака - **КРУГЛЫЕ и ПРЯМОУГОЛЬНЫЕ.**

Зонты изготавливаются из оцинкованной стали толщиной 1,0 мм.

Максимальный диаметр бандажного соединения  $\varnothing 630$  мм.

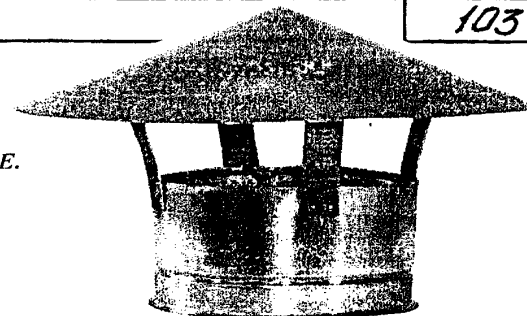
**ЗАВОДЫ-ИЗГОТОВИТЕЛИ: ООО НЭМЗ «ТАЙРА», г. НОВОСИБИРСК;**

**ОАО «ВОЗДУХОТЕХНИКА», г. МОСКВА ОАО «МОВЕН», г. МОСКВА**

**ТУ 36-2337-80 (СЕРИЯ 5.904-51)**

**ЗОНТЫ КРУГЛЫЕ (ЗК) НА НИППЕЛЬНОМ, БАНДАЖНОМ ИЛИ ФЛАНЦЕВОМ СОЕДИНЕНИЯХ чертеж КС-115**

**ТЕХНИЧЕСКИЕ ХАРАКТЕРИСТИКИ:**



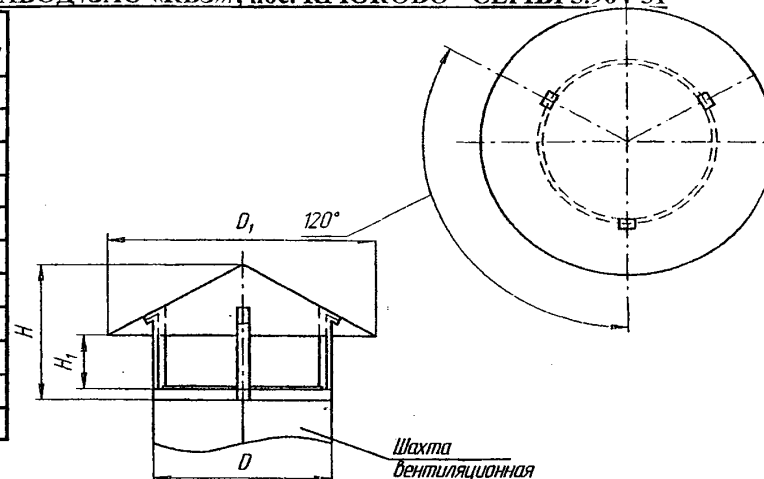
Обозначение	Диаметр воздуховода, мм	Вид соединения			Площадь поверхности, м <sup>2</sup>	Масса, кг	Цена, руб с НДС /2006г./: «ВОЗДУХОТЕХНИКА»				«ТАЙРА» ЗК.00.000
		ниппель	бандаж	фланец			ЗК.00.000	ниппель	бандаж	фланец	
ЗК.00.000-	100	ЗОНН01000Ц	ЗОНБ01000Ц	ЗОНФ01000Ц	0,04	0,46	-	188,33	167,80	163,78	168
	125	ЗОНН01250Ц	ЗОНБ01250Ц	ЗОНФ01250Ц	0,07	0,69	-	198,36	180,30	177,83	174
	140		ЗОНБ01400Ц	ЗОНФ01400Ц	0,08	0,77	-	-	185,58	187,50	180
	160	ЗОНН01600Ц	ЗОНБ01600Ц	ЗОНФ01600Ц	0,10	0,93	-	210	193,52	190,33	187
	180		ЗОНБ01800Ц	ЗОНФ01800Ц	0,11	1,08	-	-	202,49	199,54	194
	200	ЗОНН02000Ц	ЗОНБ02000Ц	ЗОНФ02000Ц	0,14	1,25	219,48	226,44	223,02	214,76	201
	225		ЗОНБ02250Ц	ЗОНФ02250Ц	0,17	1,56	-	-	243,08	235,17	228
	250	ЗОНН02500Ц	ЗОНБ02500Ц	ЗОНФ02500Ц	0,22	1,90	252,76	264,91	263,61	225,47	251
	280		ЗОНБ02800Ц	ЗОНФ02800Ц	0,26	2,22	-	-	283,91	275,18	268
	315	ЗОНН03150Ц	ЗОНБ03150Ц	ЗОНФ03150Ц	0,35	2,92	297,24	327,33	329,81	319,54	295
	355		ЗОНБ03550Ц	ЗОНФ03550Ц	0,42	4,40	-	-	421,38	428,22	362
	400	ЗОНН04000Ц	ЗОНБ04000Ц	ЗОНФ04000Ц	0,53	5,38	463,50	467,87	477,07	484,98	422
	450		ЗОНБ04500Ц	ЗОНФ04500Ц	0,64	6,29	684,05	-	704,22	716,38	623
	500	ЗОНН05000Ц	ЗОНБ05000Ц	ЗОНФ05000Ц	0,80	8,01	751,31	785,17	800,98	812,90	709
	560		ЗОНБ05600Ц	ЗОНФ05600Ц	1,00	9,76	-	-	896,92	911,67	837
	630	ЗОНН063000Ц	ЗОНБ06300Ц	ЗОНФ06300Ц	1,37	15,15	899,99	1067,19	1093,86	1047,25	964
	710			ЗОНФ07100Ц	1,51	17,00	1193,92	-	-	1243,37	1177
	800	ЗОНН08000Ц		ЗОНФ08000Ц	2,07	19,20	1682,68	1810,83	-	1697,08	1419
900			ЗОНФ09000Ц	2,27	23,10	-	-	-	1918,21	1779	
1000	ЗОНН10000Ц		ЗОНФ10000Ц	3,19	31,28	2752,82	2381,00	-	2381,00	2208	
1120			ЗОНФ11250Ц	3,57	37,53	-	-	-	2746,45		
1250	ЗОНН12500Ц		ЗОНФ12500Ц	4,89	46,20	3925,74	3483,24	-	3483,24	3179	

**ЗОНТЫ ВЕНТИЛЯЦИОННЫЕ**

104

**ЗАВОДЫ-ИЗГОТОВИТЕЛИ: ЗАО «КРЮКОВСКИЙ ВЕНТИЛЯТОНЫЙ ЗАВОД /ЗАО «КВЗ»/, пос. КРЮКОВО - СЕРИЯ 5.904-51**

Обозначение	Размеры, мм				Вид соединения			Площадь поверхности, м <sup>2</sup>	Масса, кг	Цена, руб с НДС /2006г./
	D	D <sub>1</sub>	H	H <sub>1</sub>	нипель	бандаж	фланец			
ЗК.00.000.00	200	350	240	150	+	+	+	0,14	2,0	590
ЗК.00.000.01	250	450	257		+	+	+	0,22	2,85	649
ЗК.00.000.02	315	55	275		+	+	+	0,35	4,0	767
ЗК.00.000.03	400	700	400	250	+	+	+	0,53	7,1	944
ЗК.00.000.04	450	800	415		-	+	+	0,64	8,	1062
ЗК.00.000.05	500	900	480	300	+	+	+	0,80	10,1	1298
ЗК.00.000.06	630	1130	523		+	+	+	1,37	14,0	1947
ЗК.00.000.07	710	1300	550		-	-	+	1,51	17,7	2124
ЗК.00.000.08	800	1450	820	538	+	-	+	2,07	33,7	2714
ЗК.00.000.09	1000	1800	970	638	+	-	+	3,19	48,3	3127
ЗК.00.000.10	1250	2250	1055		-	-	+	4,89	71,6	3953



**ЗАВОДЫ-ИЗГОТОВИТЕЛИ: ОАО «ВОЗДУХОТЕХНИКА», г. МОСКВА ОАО «МОВЕН», г. МОСКВА - ТУ 36-2337-80 (СЕРИЯ 5.904-51)**

**ЗОНТЫ ПРЯМОУГОЛЬНЫЕ (ЗП) НА ФЛАНЦАХ ИЗ ШИНЫ ИЛИ УГОЛКА чертёж ПС-110**

Код соединений		Сечение воздуха-вода, мм	Размеры клапана, мм	Высота зонга	Площадь поверхности, м <sup>2</sup>	Масса, кг	Цена, руб с НДС (01.01.06г.)	
Фланец из уголка	Фланец из шины						на фланцах из уголка	на фланцах из шины
13ОПФ01000Ц	13ОПШ01000Ц	100x150	180x270x25	150	0,05	0,59	506,46	511,29
13ОПФ02000Ц	13ОПШ02000Ц	100x200	180x360x25		0,07	0,72	516,60	520,14
13ОПФ03000Ц	13ОПШ03000Ц	100x250	180x450x25		0,08	0,85	527,34	529,70
13ОПФ04000Ц	13ОПШ04000Ц	150x150	270x270x40	165	0,07	0,78	519,44	522,98
13ОПФ05000Ц	13ОПШ05000Ц	150x200	270x360x40		0,10	0,98	53,36	535,84
13ОПФ06000Ц	13ОПШ06000Ц	150x250	270x450x40		0,12	1,17	548,46	549,41
13ОПФ07000Ц	13ОПШ07000Ц	200x200	360x360x50	175	0,13	1,24	551,06	552,12
13ОПФ08000Ц	13ОПШ08000Ц	200x250	360x450x50		0,17	1,50	568,05	567,70
13ОПФ09000Ц	13ОПШ09000Ц	200x300	360x540x50		0,20	1,76	584,22	584,22
13ОПФ10000Ц	13ОПШ10000Ц	200x400	360x720x50	190	0,26	2,28	620,09	619,38
13ОПФ11000Ц	13ОПШ11000Ц	200x500	360x900x50		0,33	2,79	652,54	669,89
13ОПФ12000Ц	13ОПШ12000Ц	250x250	450x450x65		0,21	1,82	586,70	586,34
13ОПФ13000Ц	13ОПШ13000Ц	250x300	450x540x65	190	0,25	2,15	610,30	610,18
13ОПФ14000Ц	13ОПШ14000Ц	250x400	450x720x65		0,33	2,79	648,76	646,64
13ОПФ15000Ц	13ОПШ15000Ц	250x500	450x900x65		0,41	3,44	688,88	704,58
13ОПФ16000Ц	13ОПШ16000Ц	250x600	450x1080x65		0,50	4,29	748,83	752,72



**ЗОНТЫ ВЕНТИЛЯЦИОННЫЕ**

105

Код соединений		Сечение воздухо- вода, мм	Размеры клапана, мм	Высота зонта	Площадь по- верхности, м <sup>2</sup>	Масса, кг	Цена, руб с НДС (01.01.06г.)	
Фланец из уголка	Фланец из шины						на фланцах из уголка	на фланцах из шины
13ОФ17000Ц	13ОПШ17000Ц	250x800	450x1440x65	190	0,66	5,59	868,13	848,18
13ОФ18000Ц	13ОПШ18000Ц	300x300	540x540x75	200	0,30	2,53	632,36	631,42
13ОФ19000Ц	13ОПШ19000Ц	300x400	540x720x75		0,40	3,31	678,030	695,73
13ОФ20000Ц	13ОПШ20000Ц	300x500	540x900x75		0,50	4,09	730,66	739,86
13ОФ21000Ц	13ОПШ21000Ц	300x600	540x1080x75		0,59	5,07	797,21	801,43
13ОФ22000Ц	13ОПШ22000Ц	300x800	540x1440x75		0,79	6,63	1114,27	1077,46
13ОФ23000Ц	13ОПШ23000Ц	300x1000	540x1800x75		0,99	8,18	1232,39	1179,76
13ОФ24000Ц	13ОПШ24000Ц	400x400	720x720x100		245	0,54	4,49	753,78
13ОФ25000Ц	13ОПШ25000Ц	400x500	720x900x100	0,68		5,56	825,41	829,66
13ОФ26000Ц	13ОПШ26000Ц	400x600	720x1080x100	0,82		6,85	907,89	910,37
13ОФ27000Ц	13ОПШ27000Ц	400x800	720x1440x100	252	1,09	8,99	1262,25	1245,96
13ОФ28000Ц	13ОПШ28000Ц	400x1000	720x1800x100		1,36	11,12	1500,84	1484,20
13ОФ29000Ц	13ОПШ29000Ц	400x1200	720x2160x120		1,63	13,26	1646,93	1627,10
13ОФ30000Ц	13ОПШ30000Ц	500x500	900x900x125	300	0,85	6,92	912,73	915,21
13ОФ31000Ц	13ОПШ31000Ц	500x600	900x1080x125		1,02	8,49	1011,85	113,89
13ОФ32000Ц	13ОПШ32000Ц	500x800	900x1440x125	307	1,36	11,16	1404,44	1379,89
13ОФ33000Ц	13ОПШ33000Ц	500x1000	900x1800x125	307	1,70	13,83	1667,34	1649,64
13ОФ34000Ц	13ОПШ34000Ц	500x1200	900x2160x125		2,04	16,50	1849,18	1830,30
13ОФ35000Ц	13ОПШ35000Ц	500x1600	900x2880x125	311	2,72	21,84	2939,38	2836,48
13ОФ36000Ц	13ОПШ36000Ц	500x2000	900x3600x125		3,40	27,19	3307,89	3194,61
13ОФ37000Ц	13ОПШ37000Ц	600x600	1080x1080x150	362	1,22	13,26	1334,70	1363,02
13ОФ38000Ц	13ОПШ38000Ц	600x800	1080x1440x150		1,63	16,78	1688,58	1670,88
13ОФ39000Ц	13ОПШ39000Ц	600x1000	1080x1800x150		2,04	20,29	1902,87	1879,27
13ОФ40000Ц	13ОПШ40000Ц	600x1200	1080x2160x150	366	2,45	23,82	2758,13	2755,65
13ОФ41000Ц	13ОПШ41000Ц	600x1600	1080x2880x150		3,27	30,86	3292,20	3192,25
13ОФ42000Ц	13ОПШ42000Ц	600x2000	1080x3600x150	370	4,08	37,89	3932,47	3639,59
13ОФ43000Ц	13ОПШ43000Ц	800x800	1440x1440x200	472	2,22	22,07	1991,60	1967,77
13ОФ44000Ц	13ОПШ44000Ц	800x1000	1440x1800x200	476	2,78	26,79	2915,07	2912,83
13ОФ45000Ц	13ОПШ45000Ц	800x1200	1440x2160x200		3,33	31,43	3194,73	3188,60
13ОФ66000Ц	13ОПШ46000Ц	800x1600	1440x2880x200	480	4,44	39,76	3865,80	3787,80
13ОФ47000Ц	13ОПШ47000Ц	800x2000	1440x3600x200		5,42	49,10	4580,29	4481,17
13ОФ48000Ц	13ОПШ48000Ц	1000x1000	1800x1800x250	586	3,47	32,94	3267,89	3267,89
13ОФ49000Ц	13ОПШ49000Ц	1000x1200	1800x2160x250	590	4,16	39,00	3626,97	3626,97

**ЗОНТЫ ВЕНТИЛЯЦИОННЫЕ**

**106**

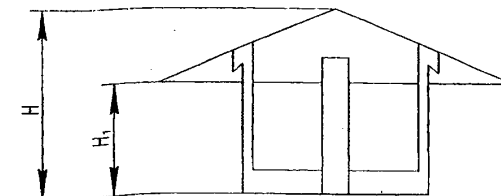
Код соединений		Сечение воздухо- вода, мм	Размеры клапана, мм	Высота зонта	Площадь по- верхности, м <sup>2</sup>	Масса, кг	Цена, руб с НДС (01.01.06г.)	
Фланец из уголка	Фланец из шины						на фланцах из уголка	на фланцах из шины
13ОФ50000Ц	13ОШ50000Ц	1000x1600	1800x2880x250	700	5,55	50,18	4610,97	4610,97
13ОФ51000Ц	13ОШ51000Ц	1000x2000	1800x3600x250		6,93	61,69	5377,73	5377,73
13ОФ52000Ц	13ОШ52000Ц	1200x1200	2160x2160x300		4,99	45,92	4036,31	4058,14
13ОФ53000Ц	13ОШ53000Ц	1200x1600	2160x2880x300		6,66	59,61	5161,44	5061,02
13ОФ54000Ц	13ОШ54000Ц	1200x2000	2160x3600x300		8,32	73,31	6054,23	5945,55
13ОФ55000Ц	13ОШ55000Ц	1600x1600	2880x2880x400	920	8,88	78,22	6318,78	6210,69
13ОФ56000Ц	13ОШ56000Ц	1600x2000	2880x3600x400		11,09	96,82	7548,46	7414,18

**ЗАВОДЫ-ИЗГОТОВИТЕЛИ: ООО НЭМЗ «ТАЙРА», г. НОВОСИБИРСК;**

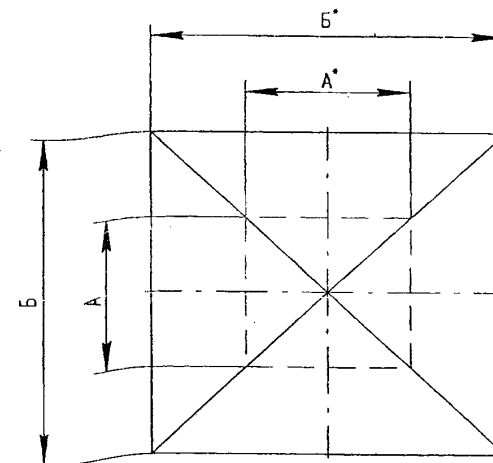
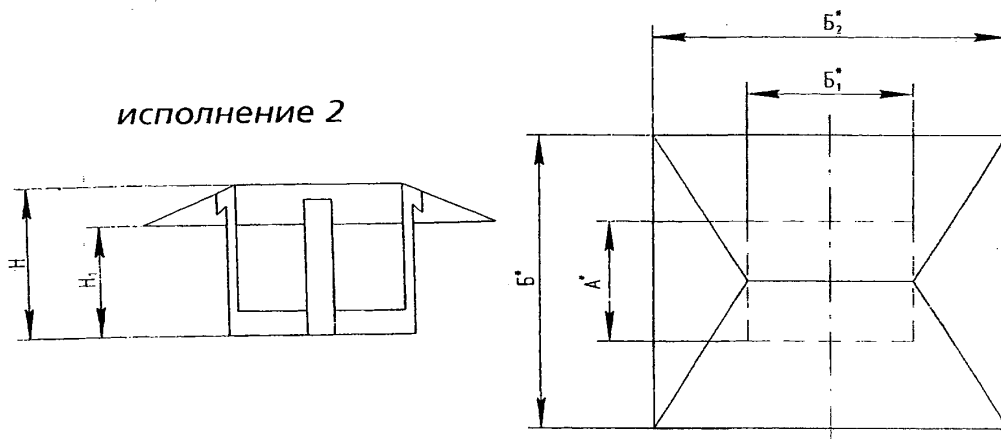
**ЗАО «КРЮКОВСКИЙ ВЕНТИЛЯТОНЫЙ ЗАВОД /ЗАО «КВЗ»/, пос. КРЮКОВО - СЕРИЯ 5.904-51**

Обозначение	Исп.	Размеры, мм							Мас- са, кг	Цена, руб с НДС /2006г./ ЗАО «КВЗ»
		А	Б	Б <sub>1</sub>	Б <sub>2</sub>	Н	Н <sub>1</sub>	t		
ЗП.00.000.00	1	250	450	-	-	240	150	1,0	4,5	649
ЗП.00.000.01	1	400	720	-	-	376	250	1,0	8,7	1003
ЗП.00.000.02	1	500	900	-	-	400	250	1,0	12,0	1357
ЗП.00.000.03	1	800	1440	-	-	763	538	1,0	31,5	2596
ЗП.00.000.04	1	1000	1800	-	-	811	538	1,0	58,6	3245
ЗП.00.000.05	2	250	450	400	720	400	250	1,0	7,2	649
ЗП.00.000.06	2	500	900	800	1440	930	638	1,0	27,0	1534
ЗП.00.000.07	2	800	1440	1000	1800	995	638	1,0	53,5	2537

*исполнение 1*



*исполнение 2*



## 7.4. УЗЛЫ ПРОХОДА

104

**УЗЛЫ ПРОХОДА** предназначены для установки на них стальных шахт круглого сечения, в системах механической и естественной вентиляции.

**Узлы прохода вентиляционных шахт через покрытия зданий выполняются следующих исполнений:**

- УЗЕЛ ПРОХОДА БЕЗ КЛАПАНА - УП 1;
- УЗЕЛ ПРОХОДА С КЛАПАНОМ, С РУЧНЫМ УПРАВЛЕНИЕМ - УП 2;
- УЗЕЛ ПРОХОДА С КЛАПАНОМ, С ПЛОЩАДКОЙ ПОД ИСПОЛНИТЕЛЬНЫЙ МЕХАНИЗМ - УП 3;
- УЗЕЛ ПРОХОДА С КЛАПАНОМ, С РУЧНЫМ УПРАВЛЕНИЕМ УТЕПЛЕННЫЙ - УП 4;
- УЗЕЛ ПРОХОДА С КЛАПАНОМ, С ПЛОЩАДКОЙ ПОД ИСПОЛНИТЕЛЬНЫЙ МЕХАНИЗМ УТЕПЛЕННЫЙ - УП 5;
- УЗЕЛ ПРОХОДА С КЛАПАНОМ, С РУЧНЫМ УПРАВЛЕНИЕМ В ИСКРОЗАЩИЩЕННОМ ИСПОЛНЕНИИ - УП 6;
- УЗЕЛ ПРОХОДА С КЛАПАНОМ, С РУЧНЫМ УПРАВЛЕНИЕМ УТЕПЛЕННЫЙ В ИСКРОЗАЩИЩЕННОМ ИСПОЛНЕНИИ - УП 7

**ЗАВОДЫ-ИЗГОТОВИТЕЛИ:** ОАО «ВОЗДУХОТЕХНИКА», г. МОСКВА (УП1 ÷ УП7) - ТУ 4863-209-04612941-99 по типу серии 5.904-10; 5.904-11;

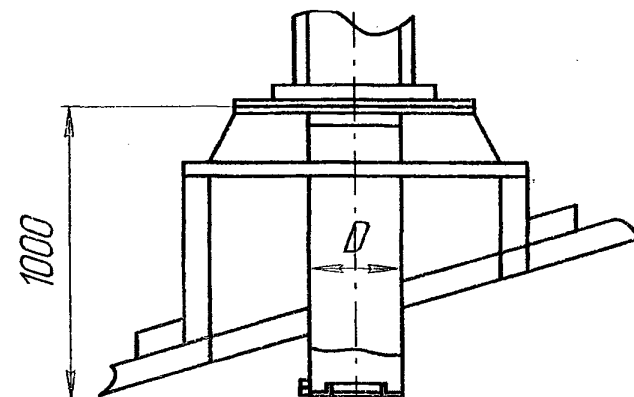
ОАО «МОВЕН», г. МОСКВА (УП1 ÷ УП5) - ТУ 4863-209-04612941-99 по типу серии 5.904-10;

ООО НЭМЗ «ТАЙРА», г. НОВОСИБИРСК (УП1 ÷ УП7) - серии 5.904-45; 5.904-11;

ЗАО «КРЮКОВСКИЙ ВЕНТИЛЯТОНЫЙ ЗАВОД /ЗАО «КВЗ»/, пос. КРЮКОВО (УП1 ÷ УП2) - серии 5.904-10

### УП 1 - УЗЕЛ ПРОХОДА БЕЗ КЛАПАНА

Обозначение	Д, мм	Масса, кг	Цена, руб. с НДС /2006г./		Обозначение	Д, мм	Масса, кг	Цена, руб. с НДС /2006г./	
			ВОЗДУХОТЕХНИКА	«ТАЙРА»				ВОЗДУХОТЕХНИКА	«ТАЙРА»
УП1-00	200	52,1	2 137,57	1 493	УП1-06	500	102,0	3 217,03	2 389
УП1-01	250	53,4	2 216,28	1 588	УП1-07	630	103,0	4 346,18	2 979
УП1-02	280	57,4	2 248,02	-	УП1-08	710	103,1	4 381,22	3 203
УП1-03	315	77,2	2 306,66	1 750	УП1-09	800	121,3	4 516,92	3 460
УП1-04	400	78,0	3 103,28	2 171	УП1-10	1000	140,0	6 488,94	5 259
УП1-05	450	79,1	3 126,29	2 274	УП1-11	1250	165,0	6 686,71	5 489



### УП 2 - УЗЕЛ ПРОХОДА С КЛАПАНОМ, С РУЧНЫМ УПРАВЛЕНИЕМ

	Обозначение	Д, мм	Н, мм	Масса, кг	Цена, руб с НДС			Обозначение	Д, мм	Н, мм	Масса, кг	Цена, руб с НДС	
					ВОЗДУХОТЕХНИКА	«ТАЙРА»						ВОЗДУХОТЕХНИКА	«ТАЙРА»
БЕЗ КОЛЬЦА ДЛЯ СБОРА КОНДЕНСАТА	УП2-00	200	50	54,7	3 863,56	2 768	С КОЛЬЦОМ ДЛЯ СБОРА КОНДЕНСАТА	УП2-12	200	50	55,2	4 211,54	3 039
	УП2-01	250		56,6	4 021,32	2 890		УП2-13	250		57,2	4 378,63	3 175
	УП2-02	280		58,5	4 074,30	-		УП2-14	280		59,2	4 448,25	-
	УП2-03	315		61,4	4 156,08	3 121		УП2-15	315		62,2	4 518,10	3 433
	УП2-04	400		83,2	5 461,16	3 902		УП2-16	400		84,3	5 864,48	4 288
	УП2-05	450		85,0	5 649,60	4 099		УП2-17	450		85,8	5 972,22	4 390
	УП2-06	500		87,1	5 747,78	4 241		УП2-18	500		88,6	6 074,05	4 661
	УП2-07	630		114,5	7 305,14	4 831		УП2-19	630		116,3	7 731,12	5 292
	УП2-08	710		116,8	7,518,96	5 170		УП2-20	710		118,8	7 976,09	5 686
	УП2-09	800		119,8	7 614,07	5 245		УП2-21	800		122,0	8 068,37	5 767
	УП2-10	1000		64	148,8	10 423,41		7 342	УП2-22		1000	64	151,6
УП2-11	1250	72	175,8	11 127,28	7 707	УП2-23	1250	72	179,3	11 695,57	8 454		

## УЗЛЫ ПРОХОДА

108

УП5 - УЗЕЛ ПРОХОДА СКЛАДА ПЛАНОМ С ПЛОЩАДКОЙ ПОД ИСПОЛНИТЕЛЬНЫМ МЕХАНИЗМ	БЕЗ КОЛЬЦА ДЛЯ СБОРА КОНДЕНСАТА	Обозначение	Д, мм	Н, мм	Масса, кг	Цена, руб с НДС		Обозначение	Д, мм	Н, мм	Масса, кг	Цена, руб с НДС		УП3 - УЗЕЛ ПРОХОДА СКЛАДА ПЛАНОМ С ПЛОЩАДКОЙ ПОД ИСПОЛНИТЕЛЬНЫМ МЕХАНИЗМ	БЕЗ КОЛЬЦА ДЛЯ СБОРА КОНДЕНСАТА	Обозначение	Д, мм	Н, мм	Масса, кг	Цена, руб с НДС	
						«ВОЗДУХОТЕХНИКА»	«ТАЙРА»					«ВОЗДУХОТЕХНИКА»	«ТАЙРА»								
						«ВОЗДУХОТЕХНИКА»	«ТАЙРА»					«ВОЗДУХОТЕХНИКА»	«ТАЙРА»								
УП5 - УЗЕЛ ПРОХОДА СКЛАДА ПЛАНОМ С ПЛОЩАДКОЙ ПОД ИСПОЛНИТЕЛЬНЫМ МЕХАНИЗМ	БЕЗ КОЛЬЦА ДЛЯ СБОРА КОНДЕНСАТА	УП5-00	200	50	72,3	3 601,71	7 884	УП3-12	200	50	75,0	4 592,09	8 006	УП3 - УЗЕЛ ПРОХОДА СКЛАДА ПЛАНОМ С ПЛОЩАДКОЙ ПОД ИСПОЛНИТЕЛЬНЫМ МЕХАНИЗМ	БЕЗ КОЛЬЦА ДЛЯ СБОРА КОНДЕНСАТА	УП3-00	200	50	74,5	4 137,55	7 749
		УП5-01	250		75,3	3 709,57	7 959	УП3-01	250		77,9	4 517,63	7 871								
		УП5-02	280		80,7	3 773,52	-	УП3-02	280		79,5	4 579,23	-								
		УП5-03	315		83,8	3 860,25	8 128	УП3-03	315		82,6	4 662,89	8 102								
		УП5-04	400		115,0	5 253,31	8 949	УП3-04	400		113,5	5 952,86	8 875								
		УП5-05	450		117,8	5 338,67	9 132	УП3-05	450		116,2	6 143,55	9 078								
		УП5-06	500		121,0	5 452,78	9 391	УП3-06	500		119,3	6 251,52	9 221								
		УП5-07	630		159,2	6 933,09	10 266	УП3-07	630		152,0	7 713,54	9 811								
		УП5-08	710		164,4	7 161,07	10 449	УП3-08	710		155,2	7 928,42	10 144								
		УП5-09	800		168,3	7 979,63	12 444	УП3-09	800		157,1	8 741,32	11 942								
		УП5-10	1000	241,6	10 065,52	14 412	УП3-10	1000	238,3	10 103,51	14 005										
УП5-11	1250	257,5	11 042,91	15 035	УП3-11	1250	253,2	11 672,91	14 357												
УП4 - УЗЕЛ ПРОХОДА СКЛАДА ПЛАНОМ С РУЧНЫМ УПРАВЛЕНИЕМ УТЕПЛЕННЫЙ	БЕЗ КОЛЬЦА ДЛЯ СБОРА КОНДЕНСАТА	УП4-00	200	50	83,8	4 012,59	2 918	УП4-12	200	50	86,3	4 216,61	3 196	УП4 - УЗЕЛ ПРОХОДА СКЛАДА ПЛАНОМ С РУЧНЫМ УПРАВЛЕНИЕМ УТЕПЛЕННЫЙ	БЕЗ КОЛЬЦА ДЛЯ СБОРА КОНДЕНСАТА	УП4-00	200	50	83,8	4 012,59	2 918
		УП4-01	250		96,0	4 176,14	2 985	УП4-01	250		96,0	4 176,14	2 985								
		УП4-02	280		97,6	4 231,13	-	УП4-02	280		97,6	4 231,13	-								
		УП4-03	315		99,7	4 316,09	3 149	УП4-03	315		99,7	4 316,09	3 149								
		УП4-04	400		123,0	5 571,96	3 976	УП4-04	400		123,0	5 571,96	3 976								
		УП4-05	450		125,6	5 673,32	4 160	УП4-05	450		125,6	5 673,32	4 160								
		УП4-06	500		128,7	5 777,63	4 410	УП4-06	500		128,7	5 777,63	4 410								
		УП4-07	630		167,1	7 353,88	5 292	УП4-07	630		167,1	7 353,88	5 292								
		УП4-08	710		171,4	7 580,79	5 482	УП4-08	710		171,4	7 580,79	5 482								
		УП4-09	800		239,2	7 694,07	5 781	УП4-09	800		239,2	7 694,07	5 781								
		УП4-10	1000	249,8	10 549,32	7 789	УП4-10	1000	249,8	10 549,32	7 789										
УП4-11	1250	265,5	11 383,22	8 373	УП4-11	1250	265,5	11 383,22	8 373												
УП5 - УЗЕЛ ПРОХОДА СКЛАДА ПЛАНОМ С ПЛОЩАДКОЙ ПОД ИСПОЛНИТЕЛЬНЫМ МЕХАНИЗМ	БЕЗ КОЛЬЦА ДЛЯ СБОРА КОНДЕНСАТА	УП5-12	200	50	75,8	3 938,01	8 170	УП5-12	200	50	75,8	3 938,01	8 170	УП5 - УЗЕЛ ПРОХОДА СКЛАДА ПЛАНОМ С ПЛОЩАДКОЙ ПОД ИСПОЛНИТЕЛЬНЫМ МЕХАНИЗМ	БЕЗ КОЛЬЦА ДЛЯ СБОРА КОНДЕНСАТА	УП5-12	200	50	75,8	3 938,01	8 170
		УП5-13	250		79,6	4 049,76	8 244	УП5-13	250		79,6	4 049,76	8 244								
		УП5-14	280		81,4	4 115,84	-	УП5-14	280		81,4	4 115,84	-								
		УП5-15	315		84,7	4 205,52	8 434	УП5-15	315		84,7	4 205,52	8 434								
		УП5-16	400		115,1	5 511,78	9 323	УП5-16	400		115,1	5 511,78	9 323								
		УП5-17	450		119,2	5 622,23	9 539	УП5-17	450		119,2	5 622,23	9 539								
		УП5-18	500		122,4	5 739,99	9 824	УП5-18	500		122,4	5 739,99	9 824								
		УП5-19	630		161,0	6 980,29	10 761	УП5-19	630		161,0	6 980,29	10 761								
		УП5-20	710		166,4	7 214,28	10 992	УП5-20	710		166,4	7 214,28	10 992								
		УП5-21	800		170,6	8 039,81	13 000	УП5-21	800		170,6	8 039,81	13 000								
		УП5-22	1000	244,6	10 614,93	15 198	УП5-22	1000	244,6	10 614,93	15 198										
УП5-23	1250	261,2	11 139,79	15 741	УП5-23	1250	261,2	11 139,79	15 741												

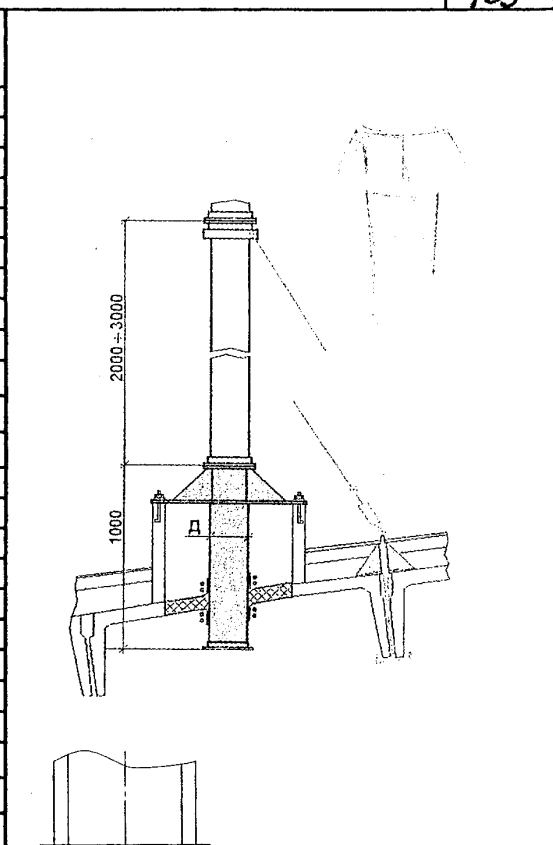
Цена ООО «ТАЙРА» указана с учетом исполнительного механизма «Belimo»

УЗЛЫ ПРОХОДА

Обозначение	Д, мм	Н, мм	Масса, кг	Цена, руб с НДС
УП6-01	250	97	3 106	
УП6-02	280	101	3 209	
УП6-03	315	112	3 355	
УП6-04	400	124	4 195	
УП6-05	450	126	4 406	
УП6-06	500	130	4 560	
УП6-07	630	168	5 195	
УП6-08	710	172	5 560	
УП6-09	800	239	5 720	
УП6-10	1000	64	249	7 980
УП6-11	1250	72	264	8 285

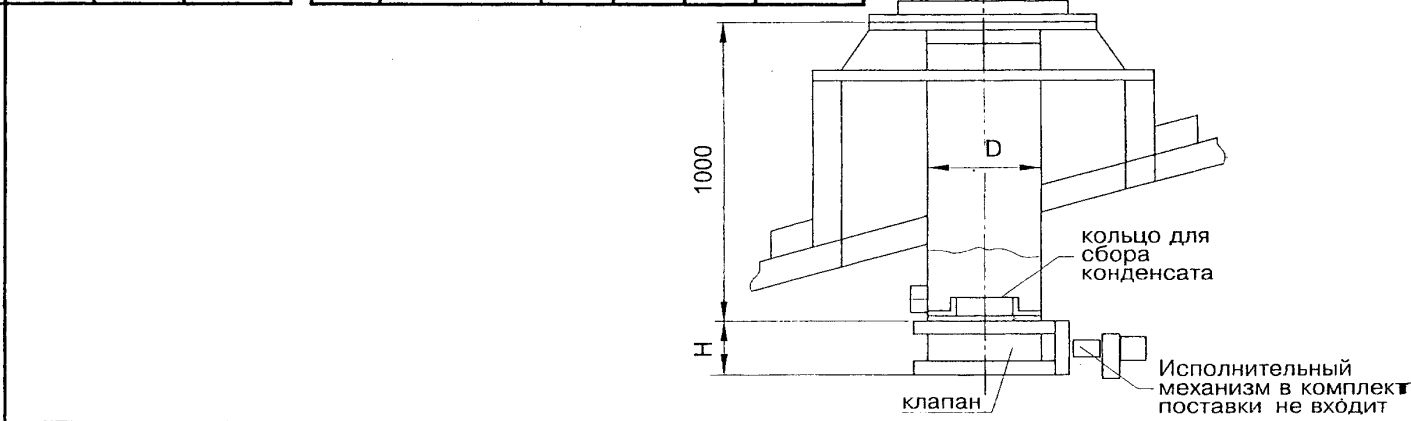
Обозначение	Д, мм	Н, мм	Масса, кг	Цена, руб с НДС
УП6-13	250	99	3 330	
УП6-14	280	101	3 428	
УП6-15	315	103	3 605	
УП6-16	400	126	4 496	
УП6-17	450	128	4 595	
УП6-18	500	132	4 870	
УП6-19	630	170	5 530	
УП6-20	710	174	5 940	
УП6-21	800	241	6 026	
УП6-22	1000	64	251	8 420
УП6-23	1250	72	266	8 834

Обозначение	Д, мм	Н, мм	Масса, кг	Цена, руб с НДС
УП7-01	250	99	3 203	
УП7-02	280	101	3 296	
УП7-03	315	104	3 385	
УП7-04	400	127	4 275	
УП7-05	450	129	4 470	
УП7-06	500	133	4 830	
УП7-07	630	172	5 680	
УП7-08	710	176	6 085	
УП7-09	800	243	6 320	
УП7-10	1000	64	253	8 580
УП7-11	1250	72	268	8 975



ДЛИНА ПАТРУБКА – 1000 ММ.  
 КЛАПАН ДРОССЕЛЬНОГО ТИПА.  
 КОРПУС КЛАПАНА ВЫПОЛНЕН ИЗ ДВУХ ФЛАНЦЕВ.  
 ВСЕ ДЕТАЛИ ПОКРЫТЫ ГРУНТОВКОЙ ГФ-021.

Узлы прохода общего назначения устанавливаются на железобетонные стаканы по серии 1.494-24, вып. 1 и крепятся к последним гайками, накрунутыми на закладные детали, предусмотренные в стаканах.



## 8. ШУМОГЛУШИТЕЛИ МЕТАЛЛИЧЕСКИЕ

### 8.1. ШУМОГЛУШИТЕЛИ ТРУБЧАТЫЕ

**ШУМОГЛУШИТЕЛИ** предназначены для снижения, аэродинамического шума создаваемого вентиляторами, кондиционерами, отопительными агрегатами, воздухоподогревающими устройствами, а также шума, возникающего в элементах воздухопроводов и распространяющегося по воздухопроводам, и применяются для сред, не содержащих взрывоопасные и радиоактивные примеси.

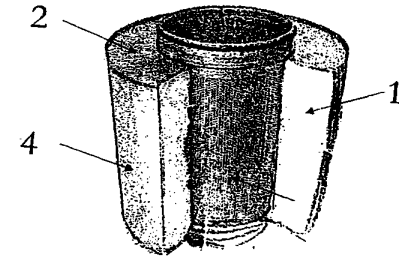
#### ШУМОГЛУШИТЕЛИ ТРУБЧАТЫЕ

Все **трубчатые шумоглушители** имеют нормализованные присоединительные размеры для соединения их между собой и с воздухопроводами /прямоугольного сечения до 400x400мм, круглого сечения до D 500мм/. Шумоглушители изготавливаются из оцинкованной стали. В качестве звукопоглощающего материала применяются **маты из ваты и супертонкого волокна СТВ по ТУ 21-5323981-05-92** или **супертонкое базальтовое волокно БСТВ по ТУ 5761-04001485-93**. Для защиты звукопоглощающего материала от выдувания потоком воздуха применяется защитное покрытие, состоящее из перфорированного оцинкованного стального листа толщиной 0,7 мм (Ø отверстий Ш12 мм, шаг 20 мм) обтянутого стеклотканью ЭЗ-100 или толщиной 0,55 мм (Ø отверстий Ш3 мм, шаг 5 мм) без ткани. Толщина слоя звукопоглощающего материала для ГТК и ГТП равна 95 ÷ 150мм, а для шумоглушителей ЕВРОСТАНДАРТ 50 ÷ 80мм.

Длина шумоглушителей ГТК и ГТП выбрана из условия рационального раскроя оцинкованного листа шириной 1000мм и равна 980 и 480мм, при этой длине активной части соответствует соответственно 880 и 380 мм, а для шумоглушителей ЕВРОСТАНДАРТ 300 ÷ 1200мм.

#### ШУМОГЛУШИТЕЛИ ТРУБЧАТЫЕ КРУГЛЫЕ НА НИПЕЛЬНОМ СОЕДИНЕНИИ (ЕВРОСТАНДАРТ)

**ШУМОГЛУШИТЕЛИ ТРУБЧАТЫЕ** состоят из кожуха 4, диафрагмы 2, каркаса 3. Пространство между кожухом и каркасом равномерно заполнено по длине и сечению звукопоглощающим материалом 1.



Обозначение	D внутреннее сечение, мм	D <sub>1</sub> наружное сечение, мм	L <sub>1</sub> монтажная длина, мм	L длина, мм	Масса, кг		
ШН-01	100	200	300	360	2,6		
ШН-01-01	125	250			3,0		
ШН-01-02	160	260			3,5		
ШН-01-03	100	200	600	660	4,0		
ШН-01-04	125	225			4,6		
ШН-01-05	160	260			5,4		
ШН-01-06	200	300			6,5		
ШН-01-07	250	400			8,85		
ШН-01-08	315	450			10,53		
ШН-01-09	400	560	900	960	13,96		
ШН-01-10	100	200			5,3		
ШН-01-11	125	225			6,0		
ШН-01-12	160	260			7,2		
ШН-01-13	200	300			8,83		
ШН-01-14	250	400			11,85		
ШН-01-15	315	450			13,95		
ШН-01-16	400	560			18,33		
ШН-01-17	200	300			1200	1260	10,95
ШН-01-18	250	400					14,75
ШН-01-19	315	450					17,48
ШН-01-20	400	560					22,65

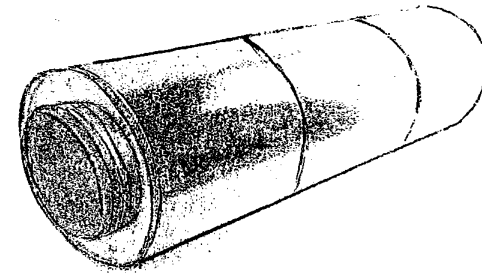
ТУ 4863-050-04612941-98; по типу СЕРИИ 5.904-17  
ЧЕРТЕЖ: ШН-01

ЗАВОДЫ-ИЗГОТОВИТЕЛИ: ОАО «МОВЕН», г. МОСКВА;  
ОАО «ВОЗДУХОТЕХНИКА», г. МОСКВА

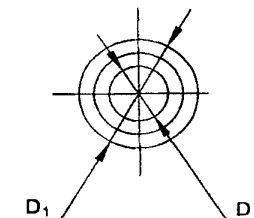
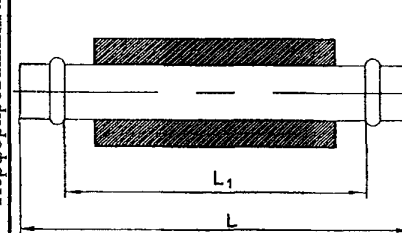
Толщина слоя звукопоглощающего материала 50 мм до D 200 мм,  
70 ÷ 80 мм свыше D 200 мм.

Длина активной части соответствует монтажной длине.

Перфорированный лист с диаметром отверстий D3 мм, шаг 12 мм



Нипельное соединение



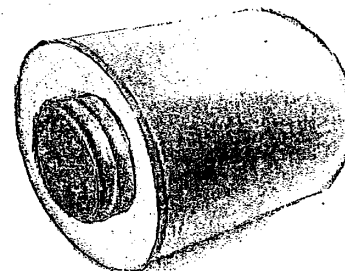
**ШУМОГЛУШИТЕЛИ ТРУБЧАТЫЕ КРУГЛЫЕ НА НИПЕЛЬНОМ СОЕДИНЕНИИ (ГТК)**

**ЗАВОДЫ-ИЗГОТОВИТЕЛИ: ОАО «МОВЕН», г. МОСКВА; ОАО «ВОЗДУХОТЕХНИКА», г. МОСКВА**

**ТУ 4863-050-04612941-98; по типу СЕРИИ 5.904-17; чертеж РК-162**

Код с материалом СТВ	Обозначение	D внутрен. сечение, мм	D <sub>1</sub> наружное сечение, мм	L <sub>1</sub> монтажная длина, мм	L длина, мм	Масса, кг	Цена, руб. с НДС /2006г./
2ШУМНГТК11Ц	ГТК 1-1	125	315	880	940	9,14	1 181,42
2ШУМНГТК12Ц	ГТК 1-2	200	400			11,8	1 483,26
2ШУМНГТК13Ц	ГТК 1-3	250	450			14,6	1 535,18
2ШУМНГТК14Ц	ГТК 1-4	315	560		960	19,3	1 808,35
2ШУМНГТК15Ц	ГТК 1-5	400	710			27,6	2 369,79
2ШУМНГТК16Ц	ГТК 1-6	500	800			32,6	2 648,98
2ШУМНГТК21Ц	ГТК 2-1	125	315	380	440	5,14	890,90
2ШУМНГТК22Ц	ГТК 2-2	200	400			6,60	1 040,41
2ШУМНГТК23Ц	ГТК 2-3	250	450			8,20	1 115,34
2ШУМНГТК24Ц	ГТК 2-4	315	560		460	11,2	1 272,75
2ШУМНГТК25Ц	ГТК 2-5	400	710			15,8	1 668,76
2ШУМНГТК26Ц	ГТК 2-6	500	800			18,5	1 850,36

Толщина слоя звукопоглощающего материала 95 ± 150 м  
 Длина активной части соответствует монтажной длине  
 Перфорированный лист двух видов: D 3 мм, шаг 12 мм, или D 12 мм, шаг 20 мм



**ШУМОГЛУШИТЕЛИ ТРУБЧАТЫЕ КРУГЛЫЕ НА БАНДАЖНОМ ИЛИ ФЛАНЦЕВОМ СОЕДИНЕНИИ (ГТК)**

Код с материалом СТВ	Обозначение	D внутрен. сечение, мм	D <sub>1</sub> наружное сечение, мм	Площадь свободного сечения, м <sup>2</sup>	L длина, мм	Масса, кг	Цена, руб с НДС /2006 г./			Код с материалом СТВ
							«ВОЗДУХОТЕХНИКА»		«ТАЙРА»	
							фланцевое	бандажное	фланцевое	
2ШУМФГТК11Ц	ГТК 1-1	125	315	0,0123	980	9,70	1 193,22	1 175,40	1 428	2ШУМБГТК11Ц
2ШУМФГТК12Ц	ГТК 1-2	200	400	0,314		12,9	1 426,03	1 417,77	1 752	2ШУМБГТК12Ц
2ШУМФГТК13Ц	ГТК 1-3	250	450	0,0491		16,0	1 558,78	1 547,81	1 947	2ШУМБГТК13Ц
2ШУМФГТК14Ц	ГТК 1-4	315	560	0,0779		22,1	1 843,51	1 829,12	2 207	2ШУМБГТК14Ц
2ШУМФГТК15Ц	ГТК 1-5	400	710	0,1260		31,3	2 415,22	2 356,70	2 531	2ШУМБГТК15Ц
2ШУМФГТК16Ц	ГТК 1-6	500	800	0,1960		37,2	2 726,04	2 664,68	3 024	2ШУМБГТК16Ц
2ШУМФГТК21Ц	ГТК 2-1	125	315	0,0123	480	5,70	902,23	884,41	812	2ШУМБГТК21Ц
2ШУМФГТК22Ц	ГТК 2-2	200	400	0,0314		7,70	1 057,52	1 049,26	974	2ШУМБГТК22Ц
2ШУМФГТК23Ц	ГТК 2-3	250	450	0,0491		9,60	1 138,94	1 127,96	1 090	2ШУМБГТК23Ц
2ШУМФГТК24Ц	ГТК 2-4	315	560	0,0779		13,2	1 307,91	1 293,63	1 246	2ШУМБГТК24Ц
2ШУМФГТК25Ц	ГТК 2-5	400	710	0,1260		19,5	1 714,19	1 655,54	1 558	2ШУМБГТК25Ц
2ШУМФГТК26Ц	ГТК 2-6	500	800	0,1960		23,1	1 927,41	1 865,34	1 661	2ШУМБГТК26Ц

**ЗАВОДЫ-ИЗГОТОВИТЕЛИ:**  
 ОАО «МОВЕН», г. МОСКВА;  
 ОАО «ВОЗДУХОТЕХНИКА», г. МОСКВА  
 по ТУ 4863-050-04612941-98;  
 по типу СЕРИИ 5.904-17; чертеж РК-162  
 ООО НЭМЗ «ТАЙРА», г. НОВОСИБИРСК  
 по СЕРИИ 5.904-17; чертеж А7Е.186.000

Цена на шумоглушители А7Е 187.000  
 сварные борта А7Е 186.000 на 10 % -  
 ООО НЭМЗ «ТАРА», г. НОВОСИБИСК

Толщина слоя звукопоглощающего материала 95 ± 150 мм

2ШУМФГТК26Ц

Длина активной части составляет соответственно 880 мм и 380 мм.

Перфорированный лист двух видов: D 3 мм, шаг 12 мм, или D 12 мм, шаг 20 мм Звукопоглощающий материал – супертонкое стеклянное волокно (СТВ).

**ШУМОГЛУШИТЕЛИ ТРУБЧАТЫЕ ПРЯМОУГОЛЬНЫЕ НА ФЛАНЦАХ ИЗ ШИНЫ ИЛИ УГОЛКА (ГТП)**

**ЗАВОДЫ-ИЗГОТОВИТЕЛИ: ОАО «МОВЕВ», г. МОСКВА; ОАО «ВОЗДУХОТЕХНИКА», г. МОСКВА**

**ТУ 4863-050-04612941-98; по типу СЕРИИ 5.904-17; чертеж РК-304**

**ООО НЭМЗ «ТАЙРА», г. НОВОСИБИРСК по СЕРИИ 5.904-17; чертеж А7Е.188.000**

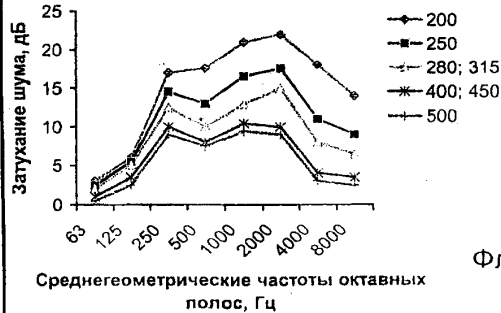
Код с материалом СТВ		Обо- значение	Площадь свободного сечения, м <sup>2</sup>	Сечение, мм		L дли- на, мм	Мас- са, кг	Цена, руб. с НДС /2006г./		
фланец из уголка	фланец из ши- ны			внутренние Н x В	наружное Н <sub>1</sub> x В <sub>1</sub>			«ВОЗДУХОТЕХНИКА»		«ТАЙРА»
								из шины	из уголка	
2ШУМФГТП11Ц	2ШУМШГТП11Ц	ГТП 1-1	0,02	100 x 200	300 x 400	980	18,8	2 010,48	1 979,92	1 533
2ШУМФГТП12Ц	2ШУМШГТП12Ц	ГТП 1-2	0,06	200 x 300	400 x 500		26,2	2 351,50	2 317,76	2 115
2ШУМФГТП13Ц	2ШУМШГТП13Ц	ГТП 1-3	0,08	200 x 400	400 x 600		29,6	2 504,79	2 468,21	2 406
2ШУМФГТП14Ц	2ШУМШГТП14Ц	ГТП 1-4	0,12	300 x 400	500 x 600		33,7	2 682,49	2 644,26	2 723
2ШУМФГТП15Ц	2ШУМШГТП15Ц	ГТП 1-5	0,16	400 x 400	600 x 600		37,3	2 855,01	2 815,36	3 106
2ШУМФГТП21Ц	2ШУМШГТП21Ц	ГТП 2-1	0,02	100 x 200	300 x 400	480	11,2	1 336,35	1 336,35	952
2ШУМФГТП22Ц	2ШУМШГТП22Ц	ГТП 2-2	0,06	200 x 300	400 x 500		15,6	1 538,48	1 538,48	1 057
2ШУМФГТП23Ц	2ШУМШГТП23Ц	ГТП 2-3	0,08	200 x 400	400 x 600		18,1	1 645,16	1 645,16	1 415
2ШУМФГТП24Ц	2ШУМШГТП24Ц	ГТП 2-4	0,12	300 x 400	500 x 600		20,4	1 749,82	1 749,82	1 639
2ШУМФГТП25Ц	2ШУМШГТП25Ц	ГТП 2-5	0,16	400 x 400	600 x 600		22,2	1 844,58	1 844,58	1 850

**Цена на шумоглушители А7Е  
189.000 сварные дорожные А7Е  
188.000 на 10 %-ООО НЭМЗ  
«ТАРА», г. НОВОСИБИСК**

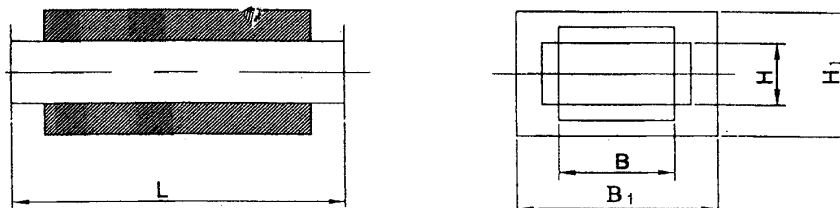
Толщина слоя звукопоглощающего материала **100 мм**.  
Длина активной части составляет соответственно **880 мм и 380 мм**.

Перфорированный лист двух видов: **Ø3 мм, шаг 12 мм**, или **Ø12 мм, шаг 20 мм**  
Звукопоглощающий материал – супертонкое стеклянное волокно (СТВ).

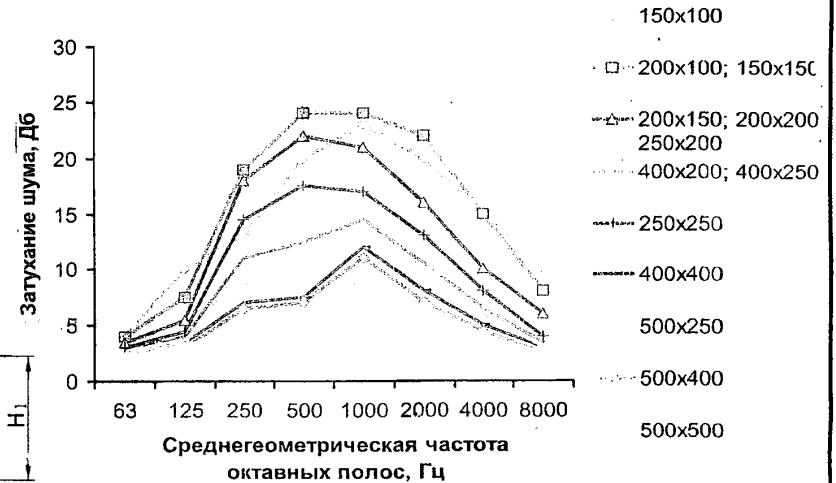
Затухание шума в круглых трубчатых глушителях, дБ, на 1 м длины



Фланцевое соединение



Затухание шума в прямоугольных трубчатых глушителях, дБ, на 1 м длины





**ШУМОГЛУШИТЕЛЬ ПЛАСТИНЧАТЫЙ (ГП)** представляет собой сборную секцию, состоящую из металлического кожуха длиной 1000 или 1500 мм с размещенными внутри него пластинами, зафиксированными при помощи направляющих. Такая секция собирается и в собранном виде доставляется на место монтажа. Из таких секций набирается глушитель нужной длины.

**ПЛАСТИНА ШУМОГЛУШИТЕЛЯ (П)** состоит из корпуса, который выполняется из стального оцинкованного листа. Перфорированные листы, соединяются с корпусом на фальце. Перфорированные листы изготавливаются с двумя видами перфорации: *диаметр отверстий  $\varnothing 3$  мм, шаг 5 мм и отверстий,  $\varnothing 12$  мм, шаг 20 мм*. Перфорированные листы с отверстием  $\varnothing 3$  мм, шаг 5 мм стеклотканью не обтягиваются. В пластинах *длиной 1000 мм* предусмотрена перегородка, увеличивающая жесткость конструкции и улучшающая звукопоглощающие свойства шумоглушителя. Между перфорированными листами уложен звукопоглощающий материал. Для низкочастотных глушителей, требуется установка пластин *толщиной 800 мм*, используются две пластины по *400 мм*, соединяемые планками при помощи самонарезающих винтов. Пластины по высоте соединяются также при помощи планок, по длине пластины не соединяются.

**ЗАВОДЫ-ИЗГОТОВИТЕЛИ: ОАО «МОВЕН», г. МОСКВА; ОАО «ВОЗДУХОТЕХНИКА», г. МОСКВА**

**по ТУ 4863-050-04612941-98; по типу СЕРИИ 5.904-17 чертеж РК-205 /АЗЕ 177/; АЗЕ 185**

**ООО НЭМЗ «ТАЙРА», г. НОВСИБИРСК по СЕРИИ 5.904-17 чертеж АЗЕ 177; АЗЕ 185**

**ПЛАСТИНЫ ШУМОГЛУШИТЕЛЯ по ТУ 4863-050-04612941-98**

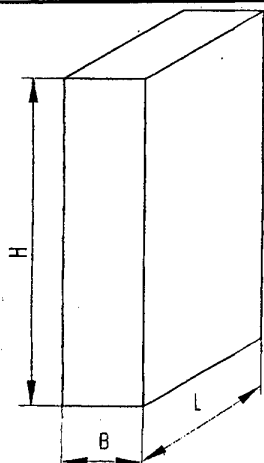
**по типу СЕРИИ 5.904-17/ чертеж РК-205 /АЗЕ 177/**

Шифр	Обозначение	В, мм	Н, мм	L, мм	Масса, кг	Цена, руб с НДС /2006г./	
						С БСТВ	С СТВщ
П 1-1	РК-205 00 /АЗЕ.177.000-00/	100	500	750	8,1	664,93	635,19
П 1-2	РК-205-01 /АЗЕ.177.000-01/			1000	10,4	823,76	783,99
П 1-3	РК-205-02 /АЗЕ.177.000-02/			1000	19,2	1 385,08	1 305,55
П 2-1	РК-205-03 /АЗЕ.177.000-03/	200	500	750	11,1	820,45	760,86
П 2-2	РК-205-04 /АЗЕ.177.000-04/			1000	14,1	1 020,82	941,88
П 2-3	РК-205-05 /АЗЕ.177.000-05/			1000	25,9	1 783,45	1 625,33
П 3-1	РК-205-06 /АЗЕ.177.000-06/	400	500	750	17,2	1 132,33	1 013,86
П 3-2	РК-205-07 /АЗЕ.177.000-07/			1000	21,4	1 415,65	1 257,29
П 3-3	РК-205-08 /АЗЕ.177.000-08/			1000	39,2	2 581,60	2 265,95

**ОБТЕКАТЕЛИ ШУМОГЛУШИТЕЛЯ**

**/СЕРИИ 5.904-17/ чертеж АЗЕ 185**

Шифр	Обозначение	В, мм	Н, мм	L, мм	Мас-са, кг	Цена, руб с НДС /2006г./	
						С БСТВ	С СТВщ
ОП 1-1	АЗЕ.185.000.00	100	500	50	0,6	109,39	
ОП 1-2	АЗЕ.185.000-01		750		0,7	129,33	
ОП 1-3	АЗЕ.185.000-02		1000		1,2	149,86	
ОП 2-1	АЗЕ.185.000-03	200	500	100	1,1	142,90	
ОП 2-2	АЗЕ.185.000-04		750		1,6	180,66	
ОП 2-3	АЗЕ.185.000-05		1000		2,2	218,65	
ОП 3-1	АЗЕ.185.000-06	400	500	200	2,1	211,93	
ОП 3-2	АЗЕ.185.000-07		750		3,1	284,14	
ОП 3-3	АЗЕ.185.000-08		1000		4,1	355,53	

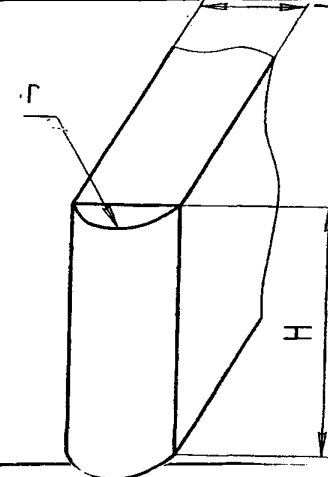


Если требуется осуществить звуко- и теплоизоляцию кожуха, при заказе оговаривается необходимость приварки штырей на его наружной поверхности.

Максимальный размер поперечного сечения пластинчатого глушителя в металлическом кожухе **1600x2000 мм**.

При сечениях до **1600x2000 мм** возможна установка пластин, как в металлическом кожухе, так и в строительных конструкциях.

При наличии места в строительных конструкциях между пластинами по длине рекомендуется предусматривать зазоры **50...100 мм**, благодаря чему несколько повышается эффективность глушителя.



## ШУМОГЛУШИТЕЛИ ПЛАСТИНЧАТЫЕ

### ШУМОГЛУШИТЕЛЬ ПЛАСТИНЧАТЫЙ (ГП) чертёж АЗЕ 178 ÷ 184

Обозначение	Шифр	В, мм	Н, мм	L, мм	Площадь живого сечения, F, м <sup>2</sup>	Кол-во пластин		Масса, кг	Цена, руб с НДС /2006г./			
						П2-1 L=750	П2-2 L=1000		«ВОЗДУХОТЕХНИКА»	«ТАЙРА»		
АЗЕ 178-00	ГП 1-1	800	500	1000	0,2		2	68,2	5 500,00	5 295		
АЗЕ 178-01	ГП 1-2	1200			0,3		3	95,8	8 736,84	7 736		
АЗЕ 178-02	ГП 1-3	1600			0,4		4	123,4	6 796,80	10 151		
АЗЕ 178-03	ГП 2-1	800	1000				6	145,2	10 160,15	13 891		
АЗЕ 178-04	ГП 2-2	1200					8	185,1	12 833,21	17 969		
АЗЕ 178-05	ГП 2-3	1600				10	225,0	15 417,64	21 792			
АЗЕ 178-06	ГП 2-4	2000	1500			0,6		6	149,1	10 761,13	13 764	
АЗЕ 179-00	ГП 3-1	800			2000		0,9		9	204,1	14 213,45	20 263
АЗЕ 179-01	ГП 3-2	1200					1,2		12	259,2	18 156,78	25 361
АЗЕ 179-02	ГП 3-3	1600				0,8		8	185,2	12 911,09	17 587	
АЗЕ 180-00	ГП 4-1	800	2000			1,2		12	252,1	17 246,76	25 743	
АЗЕ 180-01	ГП 4-2	1200				1,6		16	318,9	21 562,73	33 134	
АЗЕ 180-02	ГП 4-3	1600			1500	0,2	4		98,9	7 312,58	8 113	
АЗЕ 181-00	ГП 5-1	800	500			0,3	6		140,1	10 351,70	11 682	
АЗЕ 181-01	ГП 5-2	1200				0,4	8		181,3	13 476,66	15 187	
АЗЕ 181-02	ГП 5-3	1600				1000	0,6	9		211,5	15 008,66	20 075
АЗЕ 180-00	ГП 6-1	800		0,8			12		271,0	19 063,37	25 141	
АЗЕ 182-01	ГП 6-2	1200		1,0			15		330,0	22 981,21	31 520	
АЗЕ 182-02	ГП 6-3	1600	1500			0,6	12		216,0	16 075,49	19 849	
АЗЕ 182-03	ГП 6-4	2000				0,9	18		298,0	21 948,71	27 134	
АЗЕ 183-00	ГП 7-1	800				1,2	24		381,0	27 362,31	36 080	
АЗЕ 183-01	ГП 7-2	1200	2000			0,8	12		268,2	19 806,30	25 402	
АЗЕ 183-02	ГП 7-3	1600				1,2	18		368,8	26 732,90	35 004	
АЗЕ 184-00	ГП 8-1	800				1,6	24		469,3	33 872,96	42 661	
АЗЕ 184-01	ГП 8-2	1200										
АЗЕ 184-02	ГП 8-3	1600										

ЭФФЕКТИВНОСТЬ ПЛАСТИНЧАТЫХ ГЛУШИТЕЛЕЙ, ДБ

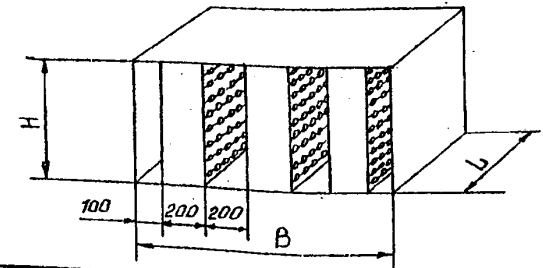
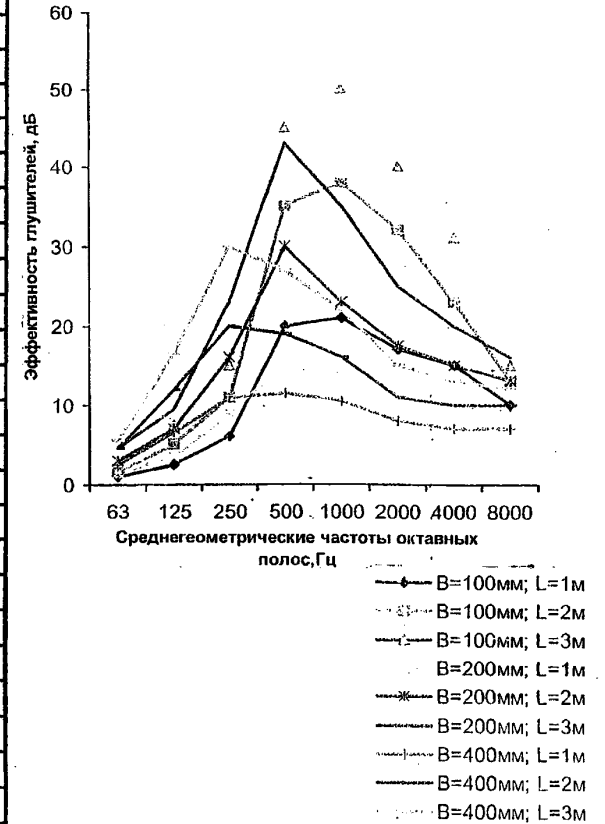


Схема глушителя с толщиной пластин шумоглушителя **200 мм** и расстоянием между ними **200 мм**.  
 По специальному проекту пластинчатые глушители могут выполняться с вертикальным кожухом.

9. ДВЕРИ И ЛЮКИ ГЕРМЕТИЧЕСКИЕ

115

**ДВЕРИ И ЛЮКИ ГЕРМЕТИЧЕСКИЕ** применяются для установки в вентиляционных камерах, центральных кондиционерах и каналах.

**Двери и люки герметические** изготавливаются: **утепленными и не утепленными**. Утепленные двери (**ДУс**) и люки (**ЛУс**) в отличие от неутепленных (**Дс и Лс**) имеют теплоизоляцию из минеральной ваты (**супертонкое стеклянное волокно СТВ**). Двери **Дс 0,9х0,4** и **ДУс 0,9х0,4** устанавливаются в вентиляционных камерах и центральных секционных кондиционерах. Двери **Дс 1,25х0,5** и **ДУс 1,25х0,5** в вентиляционных камерах и кондиционерах, выполненных в строительных конструкциях. Крепление дверей и люков к стенам осуществляется приваркой рамы двери (люка) к металлической окантовке проема или закладным деталям. Двери и люки герметические изготавливаются в климатических исполнениях **У** и **УХЛ** категории размещения **3** и **4** для эксплуатации в макроклиматических районах с умеренным и холодным климатом по ГОСТ 15150. Двери и люки герметические покрыты грунтовкой **ГФ-021**.

**ДВЕРИ И ЛЮКИ ГЕРМЕТИЧЕСКИЕ ДЛЯ ВЕНТИЛЯЦИОННЫХ КАМЕР**

	Завод-изготовитель	Цена, руб с НДС /2006 г./	ТУ, Серия	Обозначение	Размер проема, мм	Сечение НхВ, мм	Наличие утеплителя	Масса, кг		
ДВЕРИ НЕУТЕПЛЕННЫЕ	ЗАО «КВЗ», пос. КРЮКОВО	2 950	СЕРИЯ 5.904-4	Дс 0,9х0,4	905х405	1000х525	нет	17,8		
	ООО НЭМЗ «ТАЙРА», г. НОВОСИБИРСК	2 358				988х490		12,8		
	ОАО «МОВЕН», г. МОСКВА	-				1000х525		19,6		
	ОАО «ВОЗДУХОТЕХНИКА», г. МОСКВА	3 864,15	ТУ 4863-207-04612941-99 по типу серии 5.904-4	Дс 0,9х0,4 черт. РК-198						
	ЗАО «КВЗ», пос. КРЮКОВО	3 186	СЕРИЯ 5.904-4	Дс 1,25х0,5	1255х505	1375х650	нет-	24		
	ООО НЭМЗ «ТАЙРА», г. НОВОСИБИРСК	3 032				1338х590		19,1		
	ОАО «МОВЕН», г. МОСКВА	-				1375х650		28,9		
ОАО «ВОЗДУХОТЕХНИКА», г. МОСКВА	4 273,72	ТУ 4863-207-04612941-99 по типу серии 5.904-4	Дс 1,25х0,5 черт. РК-150							
ДВЕРИ УТЕПЛЕННЫЕ	ЗАО «КВЗ», пос. КРЮКОВО	3 304	СЕРИЯ 5.904-4	ДУс 0,9х0,4	905х405	1000х525	да	22,7		
	ООО НЭМЗ «ТАЙРА», г. НОВОСИБИРСК	3 032				988х490		13,6		
	ОАО «МОВЕН», г. МОСКВА	-				1000х525		20,8		
	ОАО «ВОЗДУХОТЕХНИКА», г. МОСКВА	4 330,60	ТУ 4863-207-04612941-99 по типу серии 5.904-4	ДУс 0,9х0,4 черт. РК-199						
	ЗАО «КВЗ», пос. КРЮКОВО	3 540	СЕРИЯ 5.904-4	ДУс 1,25х0,5	1255х505	1375х650	да	33,6		
	ООО НЭМЗ «ТАЙРА», г. НОВОСИБИРСК	3 324				1338х590		21,2		
	ОАО «МОВЕН», г. МОСКВА	-				1375х650		30,3		
ОАО «ВОЗДУХОТЕХНИКА», г. МОСКВА	4 922,13	ТУ 4863-207-04612941-99 по типу серии 5.904-4	ДУс 1,25х0,5 черт. РК-152							
ЛЮКИ	ЗАО «КВЗ», пос. КРЮКОВО	2 850	СЕРИЯ 5.904-4	Лс 0,5х0,6	505х605	625х725	нет	15,3		
	ОАО «МОВЕН», г. МОСКВА	-						ТУ 4863-207-04612941-99 по типу серии 5.904-4	Лс 0,5х0,6 черт. РК-151	17,5
	ОАО «ВОЗДУХОТЕХНИКА», г. МОСКВА	3 409,49	СЕРИЯ 5.904-4	ЛУс 0,5х0,6	505х605	625х725	да	20,2		
	ЗАО «КВЗ», пос. КРЮКОВО	2 478						ТУ 4863-207-04612941-99 по типу серии 5.904-4	ЛУс 0,5х0,6 черт. РК-153	18,2
	ОАО «МОВЕН», г. МОСКВА	-								
ОАО «ВОЗДУХОТЕХНИКА», г. МОСКВА	3 844,91									

**ДВЕРИ И ЛЮКИ ГЕРМЕТИЧЕСКИЕ ПАНЕЛЬНЫЕ ДЛЯ ВЕНТИЛЯЦИОННЫХ КАМЕР** /полотно дверей и люков изготавливается из оцинкованной стали/

ДВЕРИ	ОАО «ВОЗДУХОТЕХНИКА», г. МОСКВА	4 951,04	ТУ 4863-218-04612941-2000	ДУ 0,9х0,4 черт. РК-325	905х405	1000х525	да	19,2
		5 424,22		ДУ 1,25х0,5 черт. РК-326	1255х505	1375х650		25,1
ЛЮК		4 822,07		ЛУ 0,5х0,6 черт. РК-327	505х605	625х725		15,2

Все двери и люки панельные **утеплены** термоизолирующим материалом. Рама сварная из черной стали и имеет порошковое полиэфирное покрытие.

## 10.1. КЛАПАНЫ ГЕРМЕТИЧЕСКИЕ типа ИА

**КЛАПАНЫ ГЕРМЕТИЧЕСКИЕ типа ИА** предназначены для установки в качестве запорных устройств в трубопроводах вентиляционных систем с относительной влажностью 98% и служат для надежного отключения помещений от наружной среды или одних помещений от других.

**Клапаны ИА 01014, ИА 01015** предназначены для установки в качестве запорных устройств в трубопроводах выхлопных газов дизелей.

Клапаны относятся к классу ремонтируемых, восстанавливаемых изделий, с регламентированной дисциплиной восстановления.

**ПОКАЗАТЕЛИ НАДЕЖНОСТИ:**

*Полный назначенный срок службы – не менее 12 лет.*

*Полный средний ресурс – не менее 12000 циклов.*

*Средняя наработка на отказ – не менее 750 циклов.*

**ГАРАНТИИ – РАБОТОСПОСОБНОСТЬ ИЗДЕЛИЯ – 24 МЕСЯЦА СО ДНЯ ВВОДА В ЭКСПЛУАТАЦИЮ, НО НЕ БОЛЕЕ 6 МЕСЯЦЕВ ДЛЯ ДЕЙСТВУЮЩИХ И 9 МЕСЯЦЕВ ДЛЯ СТРОЯЩИХСЯ ПРЕДПРИЯТИЙ, С МОМЕНТА ПОЛУЧЕНИЯ ИХ НА СКЛАДЕ.**

**СОСТАВ И РАБОТА КЛАПАНА.**

*Каждый клапан состоит из следующих основных деталей и узлов (см. рис. 1, 2, 3):*

- 1) Корпуса 1, через который при открытом клапане проходит среда. Корпус может быть стальной сварной конструкции или литой из серого чугуна;
- 2) Тарели 2, являющейся запорным устройством, обеспечивающим герметическое перекрытие проходного сечения корпуса;
- 3) Рычага 3, поджимающего тарель к уплотнительной поверхности седла корпуса;
- 4) Оси 4, соединяющей тарель 2 с рычагом 3;
- 5) Пружины 5, предназначенной для стабилизации тарели 2 на потоке и участвующей в открытии и закрытии клапана;
- 6) Вала 6, передающего движение от привода через рычаг 3 тарели 2;
- 7) Электропривода или ручного привода 7;
- 8) Уплотнительных колец 8, обеспечивающих герметизацию мест выхода вала и бронзовых втулок 9.

**КОНСТРУКЦИЯ КЛАПАНОВ ГЕРМЕТИЧЕСКИХ ВЕНТИЛЯЦИОННЫХ ШТАМПОСВАРНАЯ. УПРАВЛЕНИЕ КЛАПАНОВ ОСУЩЕСТВЛЯЕТСЯ ЭЛЕКТРОПРИВОДОМ ИЛИ РУЧНЫМ ПРИВОДОМ.**

**Конструкция электропривода позволяет осуществлять:**

- дистанционное управление клапаном;
- дистанционную или местную сигнализацию крайних положений запорного устройства «открыто – закрыто»;
- автоматическую остановку запорного органа при достижении крайних положений;
- автоматическую остановку запорного органа при превышении установленного крутящего момента.

**Конструкция ручного привода позволяет осуществлять:**

- ручное управление клапаном;
- местный контроль положения тарели «открыто – закрыто» при помощи указателя.

**ПРИНЦИП РАБОТЫ КЛАПАНА.**

*Передача вращения от приводного вала электропривода на вал клапана, соединенного с тарелью, осуществляется через редуктор (для ДН 300...1200) или напрямую (для ИА 01012-200).*

*При ручном приводе управление клапаном осуществляется через червячный редуктор.*

*При повороте вала на 20...30° тарель отходит от седла корпуса. При дальнейшем повороте вала тарель разворачивается совместно с рычагом и устанавливается параллельно оси прохода клапана – клапан закрыт.*

*Закрытие прохода клапана происходит в порядке, обратном открытию.*

**Присоединение к трубопроводу – фланцевое. Установочное положение – любое.**

КЛАПАНЫ ГЕРМЕТИЧЕСКИЕ типа ИА

117

ЗАВОД-ИЗГОТОВИТЕЛЬ: ЗАО «САРАТОВЭНЕРГОМАШКОМПЛЕКТ», г. САРАТОВ

ТУ26-07-1082-83

Обозначение	Табличная фигура Код по ОКП	Класс герметичности	Ном. внутренний диаметр, DN мм	Ном. давление, РН, МПа (кг c/см <sup>2</sup> )	Температура рабочей среды, °С	Рабочая среда	Материал основных деталей	Вид управления /тип электропривода/	Электродвигатель		Рис	Размеры, мм						Масса, кг
									Тип	Мощность, кВт		L	L <sub>1</sub>	Д	Д <sub>1</sub>	d	n	
ИА01012-200	19с920р 37 2337	Протечки 0	200	0,005 (0,05)	от минус 30 до плюс 40	Воздух вентиляционных систем	чугун	ЭП4-1-Н (В)-А-100-10 (Н-А2-12; А-18У3)*	4АА56В4У3	0,18	1	125	836	285	265	11	8	50
ИА01009-300М	19с939р 37 4237		300				Углеродистая сталь	ЭП4-1-Н (В)-А-100-10 (А-16У3)	4АА56В4У3	0,18		200	1136	428	403	14	20	140
ИА01009-400М			400				ЭП4-1-Н (В)-А-100-10 (А-17У3)	4АА56В4У3	0,18	290		1250	530	505				
ИА01009-600М			600				ЭП4-1-Н-Б-300-50 (Н-Б 11)*	АИРС80В4	1,7	2	400	1460	985	950	18	24	240	
ИА01009-800М			800								500	1570	1230	1198	23	32	440	
ИА01009-1000М			1000				1825	1445	1405	23	32	1040						
ИА01009-1200М			1200															
ИА01013-200	19ч320р 37 4237	200	чугун	Ручной, /маховиком через червячный редуктор/	-	-	125	496	285	265	11	8	34					
ИА01010-300М	19с339р 37 4237	300	Углеродистая сталь		-	-	200	600	428	403	14	20	150					
ИА01010-400М		400			-	-	290	800	530	505								
ИА01010-600М		600			-	-	1030	725	700	24				200				
ИА01011-300М	19с940р 37 4237	300		Углеродистая сталь	ЭП4-1-Н (В)-А-100-10 (А-16У3)	4АА56В4У3	0,18	1	200	1154	458	422	22	16	160			
ИА01011-600М		600	ЭП4-1-Н-Б-300-50 (Н-Б 11)*	АИРС80В4	1,7	2	310	1108	810	760	30	24	446					
ИА01011-800М		800					400	1480	1060	995	40	820						
ИА01011-1000М		1000					500	1580	1310	1240	36	1580						
ИА01011-1200М		1200						1860	1530	1450		46	2250					
ИА01014-450	19с941нж 37 4237	450					Протечки 3 дм <sup>3</sup> /мин	0,007 (0,07)	до 420	выхлопные газы/ дизелей	Углеродистая сталь	Н-В 02 (Б099.1000-02М)	3,2	2	1	350	1130	680
ИА01014-800	800	2	400	1740	1095	1025									40	24	1350	
ИА01015-450	19с341нж 37 4237	450	Протечки 3 дм <sup>3</sup> /мин	0,007 (0,07)	до 420	выхлопные газы/ дизелей	Углеродистая сталь	Ручной, /маховиком через червячный редуктор/	-	-	3	350	1050	680	635	24	20	474

Примечание: допускается замена электроприводов и электродвигателей на - аналогичные по назначению, присоединительным размерам и характеристикам.

Клапаны герметические имеют СЕРТИФИКАТ СООТВЕТСТВИЯ

\* указаны типы электроприводов старые. Характеристики новых электроприводов Тульского завода «ЭЛЕКТРОПРИВОД», приведены на стр.

**ЗАВОД-ИЗГОТОВИТЕЛЬ:**

**ООО ВСРП «ФОТОН» ВОГ, г. ВОЛГОГРАД**

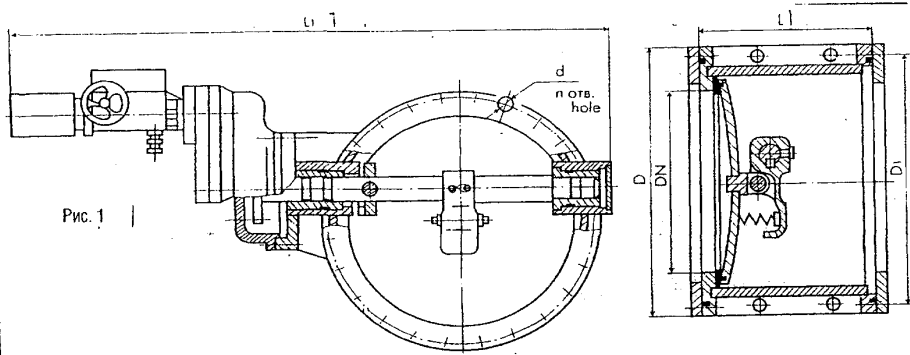


Рис. 1

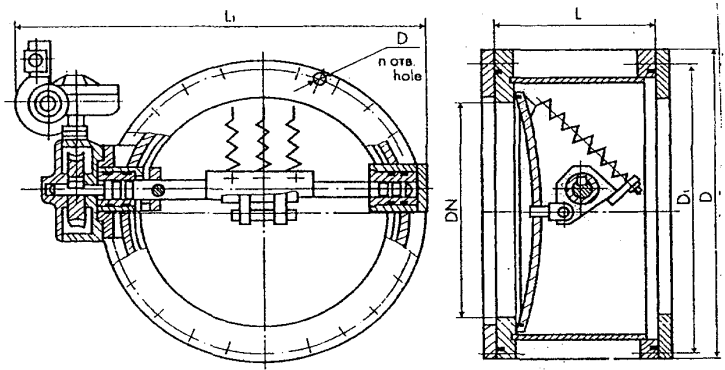


Рис. 2

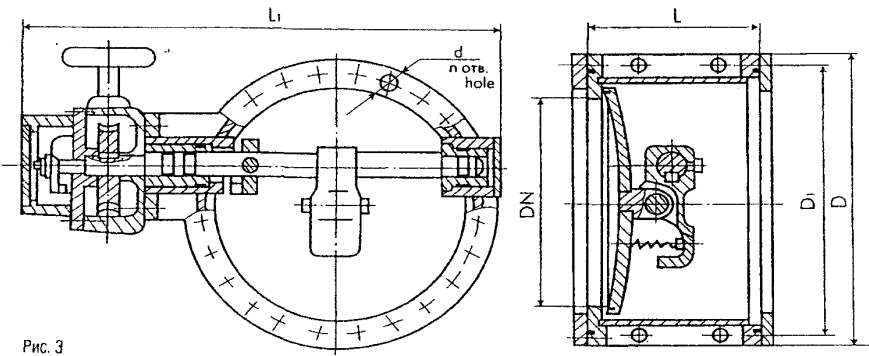
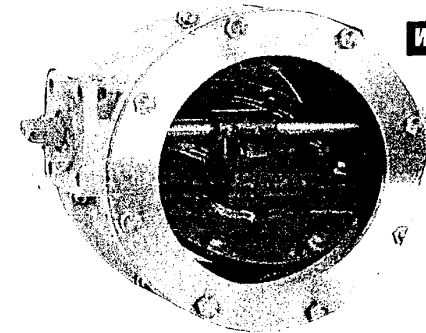


Рис. 3

Тип клапана	Тип привода	Мощность электродвигателя; кВт	Цена, руб с НДС /01.01.2006г./
ГК ИА 01010-200Ф	С ручным приводом	-	29 300
ГК ИА 01010-300Ф			36 800
ГК ИА 01010-400Ф			43 900
ГК ИА 01010-600Ф			67 600
ГК ИА 01012-200Ф	ЭП4-1-Н (В)-А-100-10	N=0,18	51 800
ГК ИА 01009-300Ф	ЭП4-1-Н (В)-Б-250-20	N=0,55	67 900
ГК ИА 01009-300Ф	ЭП4-1-Н (В)-А-100-10	N=0,18	72 900
ГК ИА 01009-400Ф	ЭП4-1-Н (В)-Б-250-20	N=0,55	89 700
ГК ИА 01009-300Ф	ЭП4-1-Н (В)-А-100-10	N=0,18	94 700
ГК ИА 01009-600Ф	ЭП4-1-Н (В)-Б-250-20	N=0,55	103 600
ГК ИА 01009-800Ф	ЭП4-1-Н (В)-Б-300-20	N=1,25	176 500
ГК ИА 01009-1000Ф	ЭП4-1-Н (В)-Б-300-50	N=1,25	202400
ГК ИА 01009-1000Ф	Под электропривод	-	150 100
ГК ИА 01009-800Ф	С ручным приводом	-	147 200

Назначение, принцип работы и технические характеристики соответствуют всем данным ЗАО «САРАТОВЭНЕРГОМАШКОМПЛЕКТ», г. САРАТОВ.



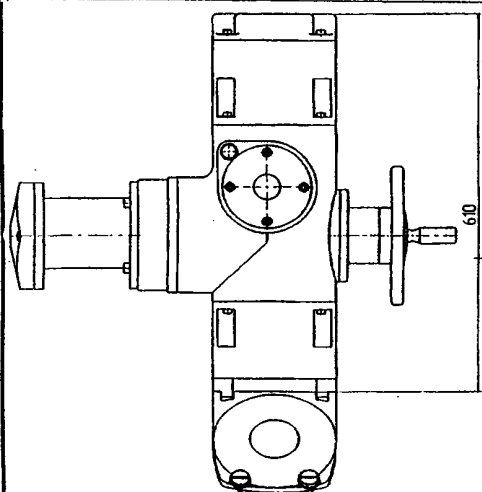
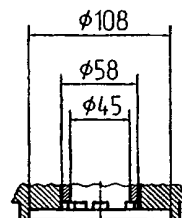
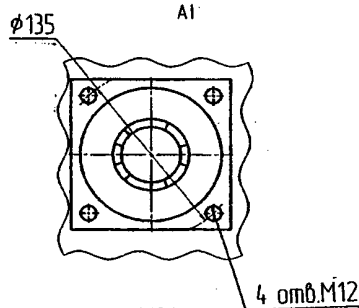
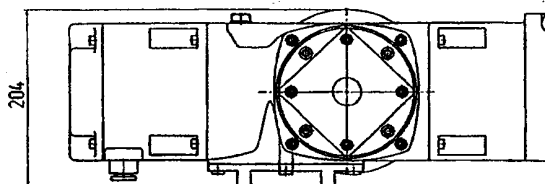
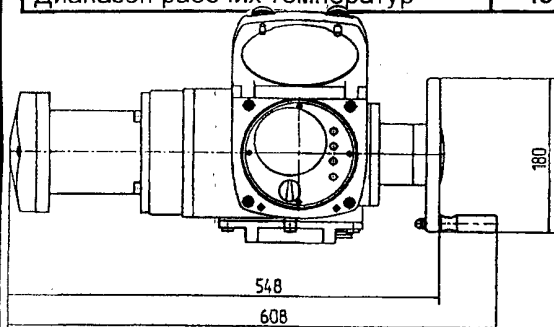
**ИА 01012 Ду 200**

**ОСНОВНЫЕ ХАРАКТЕРИСТИКИ ПРИВОДОВ  
серии ЭП4**

Диапазон настройки путевых выключателей (обороты)	0-512
Диапазон настройки моментных выключателей в % от максимального крутящего момента	40%-100%
Точность срабатывания путевых выключателей (градусов)	± 3
Точность срабатывания моментных выключателей	± 5%
Уровень защиты от проникновения влаги и пыли	IP67 (опционно IP68)
Диапазон рабочих температур	- 45°С...+ 50°С

**ТАБЛИЦА ВАРИАНТОВ ИСПОЛНЕНИЯ**

Условное обозначение электропривода	Номинальный крутящий момент, Нм	Частота вращения выходного вала, об/мин	Мощность электродвигателя, кВт	Масса, кг
ЭП4-1-Н (В)-А-60-50	60	50	0,37	42
ЭП4-1-Н (В)-А-60-100		100	0,55	
ЭП4-1-Н (В)-А-100-10	100	10	0,18	40
ЭП4-1-Н (В)-А-100-20		20	0,25	
ЭП4-1-Н (В)-А-100-50		50	0,55	
ЭП4-1-Н (В)-А-100-100		100	1,25	
ЭП4-1-Н (В)-Б-200-50	200	50	0,80	48
ЭП4-1-Н (В)-Б-250-10	250	10	0,37	
ЭП4-1-Н (В)-Б-250-20		20	0,55	
ЭП4-1-Н (В)-Б-250-100		100	2,20	
ЭП4-1-Н (В)-Б-300-20	300	20	1,25	50
ЭП4-1-Н (В)-Б-300-30		30	1,10	
ЭП4-1-Н (В)-Б-300-50		50	1,70	



**Схема электрическая подключений привода ЭП4 при дистанционном управлении по каналу RS485 протокол MODBUS**

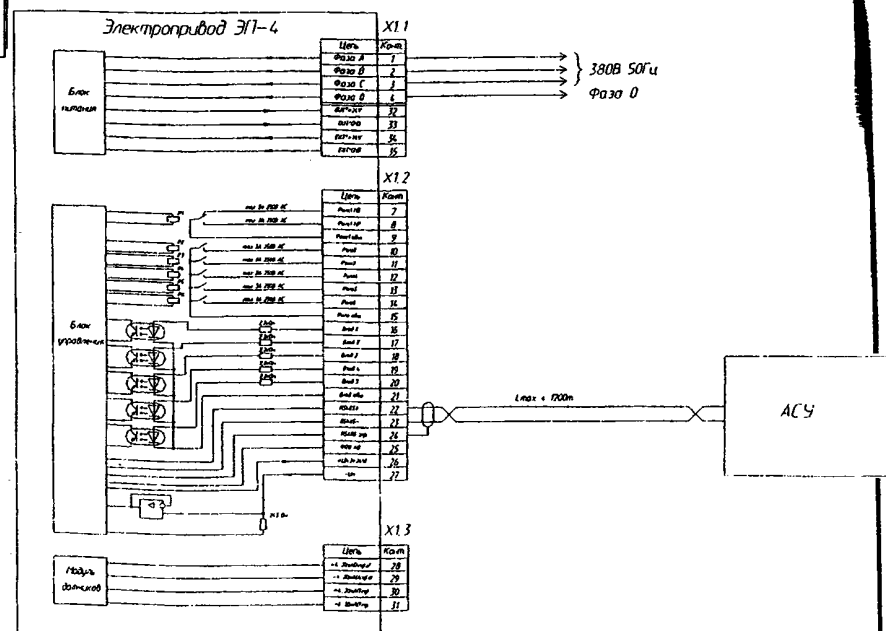
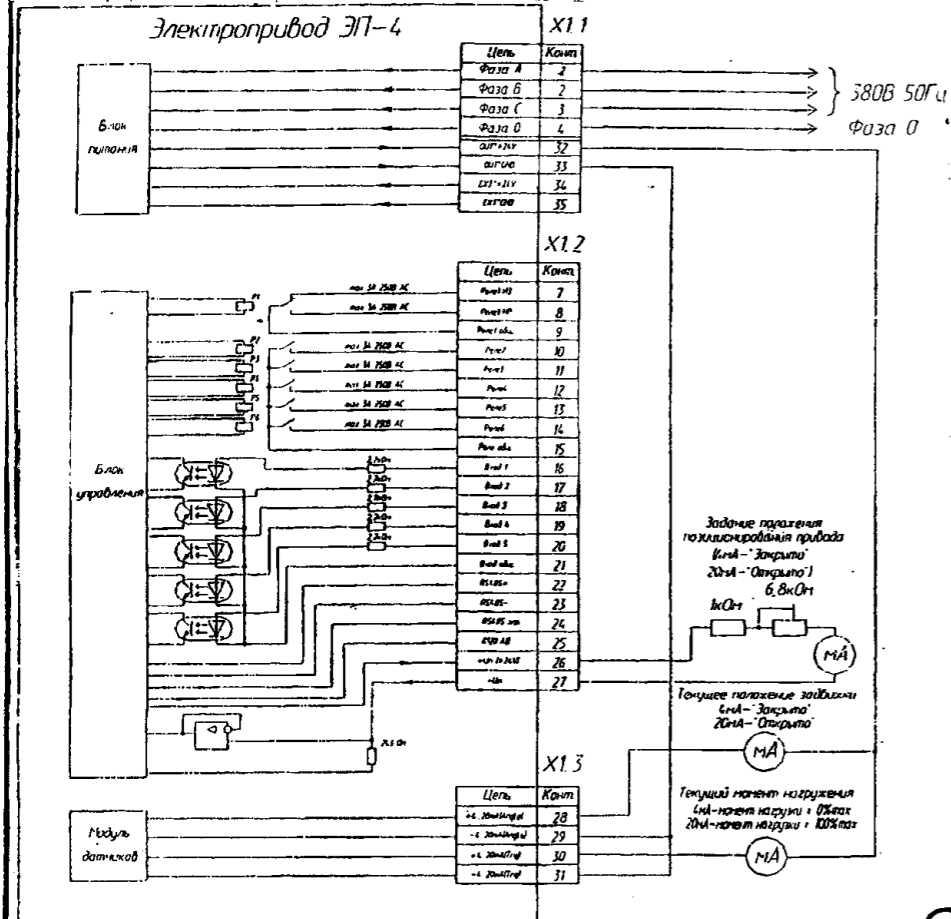


Схема электрическая подключений привода ЭП4 при дистанционном управлении посредством токовой петли



**Управление приводом:**

- включение на открытие, закрытие и останов привода от местного и удаленного пульта управления,
- позиционирование выходного вала,,
- пошаговое перемещение вала привода.

**Прием и передачи данных**

- прием дискретных сигналов управления от удаленного пульта,
- прием аналогового сигнала задания положения выходного вала 4-20mA,
- передача положения и момента посредством токовых сигналов 4-20mA,
- передача 6 дискретных сигналов "сухой контакт",
- прием и передача данных посредством интерфейса RS485,

**Защитное отключение:**

- выключение двигателя при обрыве одной и более фаз питания ,
- выключение при превышении допустимого значения момента ,
- выключение при отсутствии движения за заданное времени,
- выключение при превышении температуры двигателя,
- перевод вала в назначенное положение и выключение двигателя при потере связи в режиме удаленного управления .

**КЛАПАНЫ ГЕРМЕТИЧЕСКИЕ типа ИА**

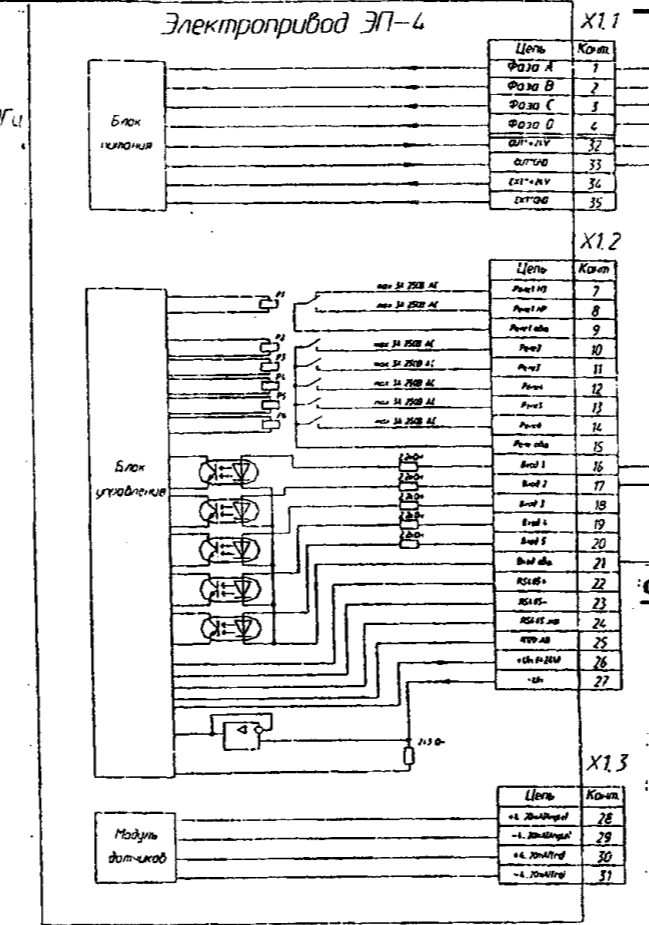
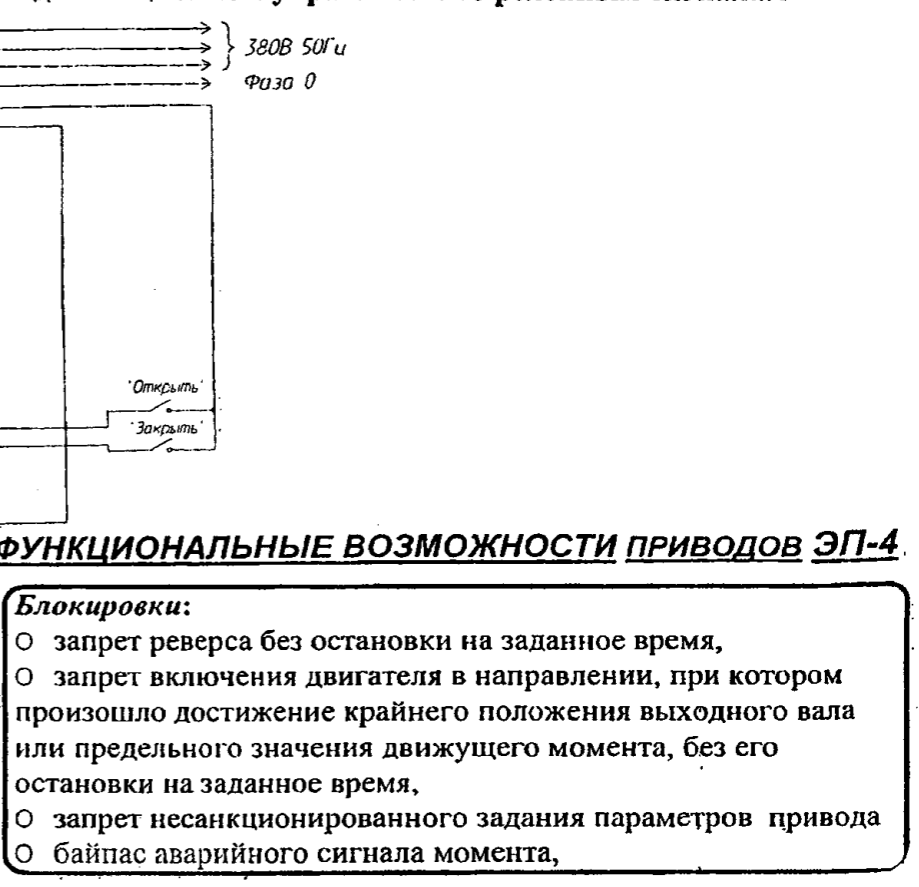


Схема электрическая подключений привода ЭП4 при дистанционном управлении по релейным сигналам



**ФУНКЦИОНАЛЬНЫЕ ВОЗМОЖНОСТИ ПРИВОДОВ ЭП-4**

- Блокировки:**
- запрет реверса без остановки на заданное время,
  - запрет включения двигателя в направлении, при котором произошло достижение крайнего положения выходного вала или предельного значения движущего момента, без его остановки на заданное время,
  - запрет несанкционированного задания параметров привода
  - байпас аварийного сигнала момента,

**Настройки привода**

- задание крайних и промежуточных положений выходного вала,
- задание предельных значений движущего момента ,
- задание времени остановки перед включением реверса,
- спецификация входных и выходных дискретных сигналов,
- спецификация данных, передаваемых по интерфейсу RS485,
- задание параметров функций блокировки и отключения,
- спецификация данных, отражаемых светоиндикаторами

**Индикация**

- текущего положения выходного вала привода,
- крайних и двух промежуточных положений ,
- текущего значения движущего момента,
- факта вращения выходного вала привода,
- направления вращения выходного вала привода,
- режима работы ,
- аварийных ситуаций,
- наличия электропитания.

**Регистрация** служебной информации и информации об истории функционирования привода

**Регулирование температуры** приборного отсека

**Просмотр переменных состояния,** настройки и истории функционирования привода



**КЛАПАНЫ ГЕРМЕТИЧЕСКИЕ ВЕНТИЛЯЦИОННЫЕ с ручным приводом типа ФКГ** предназначены для установки на **горизонтальных** и **вертикальных** воздухопроводных системах в качестве запорных устройств и служат для надежного отключения помещений от наружной среды или одних помещений от других.

**УСЛОВИЯ ЭКСПЛУАТАЦИИ: ТЕМПЕРАТУРА от минус 30° С до плюс 40° С, ВЛАЖНОСТЬ 98%.**

**ЗАВОД-ИЗГОТОВИТЕЛЬ: ООО ВСРП «ФОТОН» ВОГ, г. ВОЛГОГРАД**

**ТЕХНИЧЕСКИЕ ХАРАКТЕРИСТИКИ:**

**КОД по ОКП 42 1290**

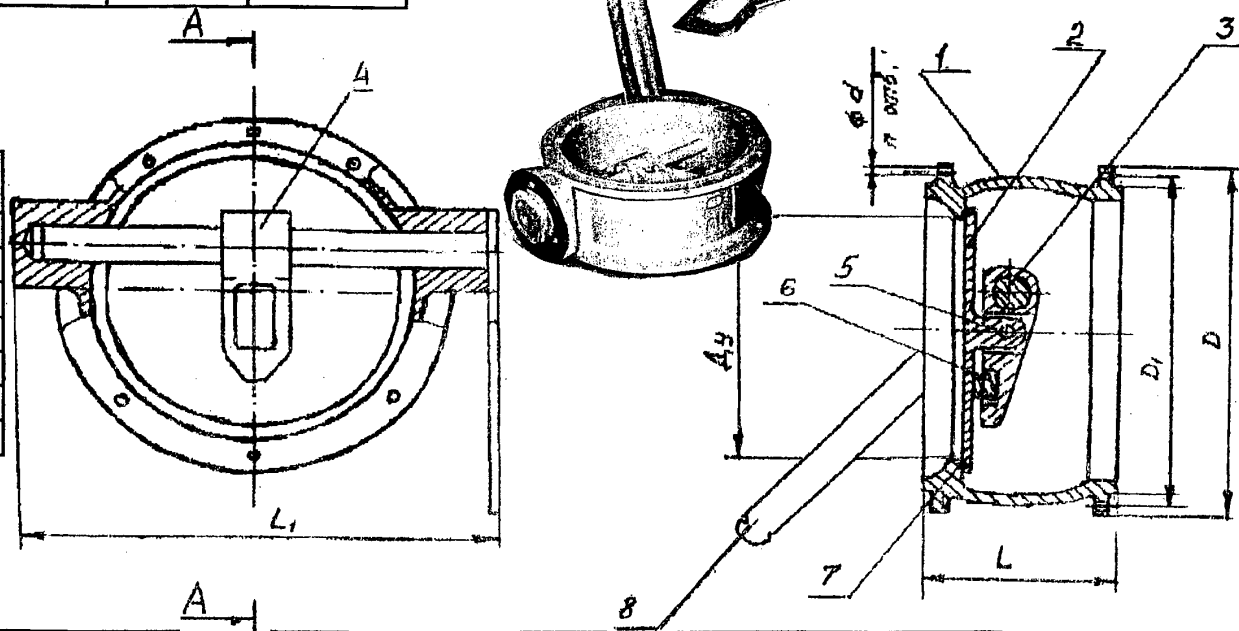
**ГРУППА Г 82**

Наименование параметров	ФКГ-150	ФКГ-200	ФКГ-300
Диаметр условного прохода Ду, мм	150	200	300
Рабочее давление, Па (кг с/см <sup>2</sup> )	51 (0,05)		
Усилие на рукоятке, необходимое для закрытия клапанов кН (кг) (герметичность при давлении 1961,33 Па (200 мм. вод. ст.))	0,196 (20)	0,216 (22)	0,94 (30)
Среда	Воздух вентиляционных систем		
Масса, кг	3,5	6,6	11,8
Габаритные размеры, мм	- длина	242	317
	- высота	92	118
	- ширина	210	268
Цена, руб. с НДС /01.01.06 г./	14 900	16 100	20 700

Открытие заслонки клапана происходит в два этапа. При повороте вала на 20°-30° заслонка отходит от седла корпуса клапана, но не поворачивается, а стабилизируется пружиной в положении, параллельном седлу корпуса. При следующем повороте вала на 90° трель также поворачивается в положение, перпендикулярном седлу клапана и параллельно оси воздуховода. Для ограничения поворота тарели при открытии служит заштифтованный на валу клапана ограничитель, который упирается в выступ на корпусе. Положение тарели «открыто» «закрыто» определяется при помощи указателя.

При открывании и закрытия клапанов применением добавочных рычагов не допускается.

- 1 – КОРПУС; 2 – ТАРЕЛЬ; 3 – ВАЛ; 4 – РЫЧАГ;
- 5 – ОСЬ; 6 – ПРУЖИНА; 7 – УПЛОТНИТЕЛЬ;
- 8 – РУКОЯТКА



Тип клапана	ФКГ-150	ФКГ-200	ФКГ-300
Условный проход, мм	150	200	300
Размеры, мм	L	92	118
	L <sub>1</sub>	241	320
	D	215	268
	D <sub>1</sub>	195	250
	d	6,5	9
	n	7	8

**КЛАПАНЫ ИЗБЫТОЧНОГО ДАВЛЕНИЯ типа ФКИДМ** предназначены для автоматического поддержания в помещениях постоянного избыточного давления заданной величины (подпора), для обеспечения перетекания воздуха из одного помещения в другое только в одном направлении и, при необходимости, для *герметических помещений*. Клапаны выпускаются в двух исполнениях: - обычном; - антикоррозийном

**ЗАВОД-ИЗГОТОВИТЕЛЬ: ООО ВСРП «ФОТОН» ВОГ, г. ВОЛГОГРАД**

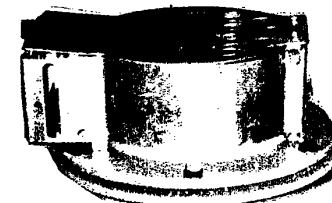
**ТЕХНИЧЕСКИЕ ХАРАКТЕРИСТИКИ:**

**КОД по ОКП 42 1290**

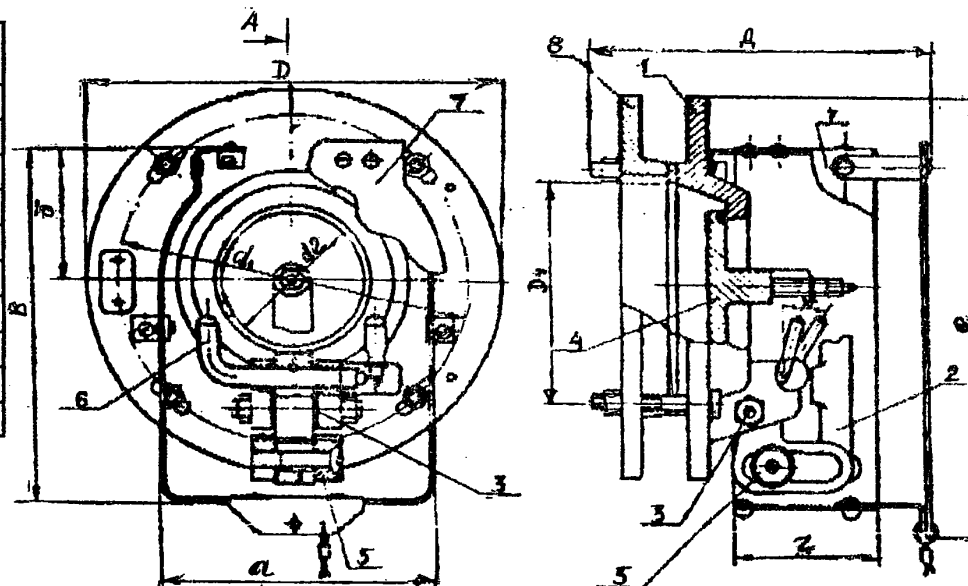
**ГРУППА Г 82**

Наименование параметров	ФКИДМ-100	ФКИДМ-150	ФКИДМ-200	ФКИДМ-300
Диаметр условного прохода, Ду, мм	100	150	200	300
Исполнение клапана	обычное			
Начало автоматического срабатывания клапана при перепаде давлений, Па (мм. вод. ст.)	От 49,03 до 196,133 (от 5 до 20)			
Фиксированные положения противовесов на автоматическое срабатывание при перепаде давлений, Па (мм. вод. ст.)	49,03±1 (5±1); 98,1±1,5 (10±1,5) 147,1±2 (15±2); 196,13±2 (20±2)			
Вертикальность установки клапана	±30	±30	±30	±30
При закрытом эксцентриковом механизме и разряжении 392,27 Па (40 мм. вод. ст.)	Обеспечивает герметичность			
Масса клапана, кг	4,1	7,6	8,5	9,95
Габаритные размеры, мм	200x228x158	250x308x170	320x348x182	385x454x230
Цена, руб. с НДС /01.01.06 г./	15 800	17 500	19 400	24 100

- 1 – КОРПУС;  
2 – РЫЧАГ ТАРЕЛИ;  
3 – ОСЬ РЫЧАГА ТАРЕЛИ;  
4 – ТАРЕЛЬ;  
5 – ГРУЗ ПРОТИВОВЕС;  
6 – РЫЧАГ ЗАПОРНЫЙ (СТОПОР) С ЭКСЦЕНТРИКОМ;  
7 – КОЖУХ ЗАЩИТНЫЙ;  
8 – ФЛАНЕЦ ОТВЕТНЫЙ



Тип клапана		ФКИДМ-100	ФКИДМ-150	ФКИДМ-200	ФКИДМ-300
Размеры, мм	Dy	100	150	200	300
	D	200	250	320	385
	d <sub>1</sub>	170	230	280	350
	d <sub>2</sub>	65	105	150	260
	a	135	160	145	160
	б	80	100	120	180
	в	190	240	290	420
	г	65	95	110	150
	д	158	170	182	230
е	228	308	348	454	



**ПРОТИВОВЗРЫВНЫЕ ЗАЩИТНЫЕ СЕКЦИИ типа ФУЗС-1, ФУЗС-8, ФМЗС** предназначены для защиты вентиляционных систем от воздействия ударной волны большой длительности с давлением  $0,3...10 \text{ кг/см}^2$ . Секции автоматические под воздействием ударной волны, перекрывают вентиляционные шахты или воздуховоды и обеспечивают защиту от проникновения волны в убежище.

**ЗАВОД-ИЗГОТОВИТЕЛЬ: ООО ВСРП «ФОТОН» ВОГ, г. ВОЛГОГРАД**

**ТЕХНИЧЕСКИЕ ХАРАКТЕРИСТИКИ:**

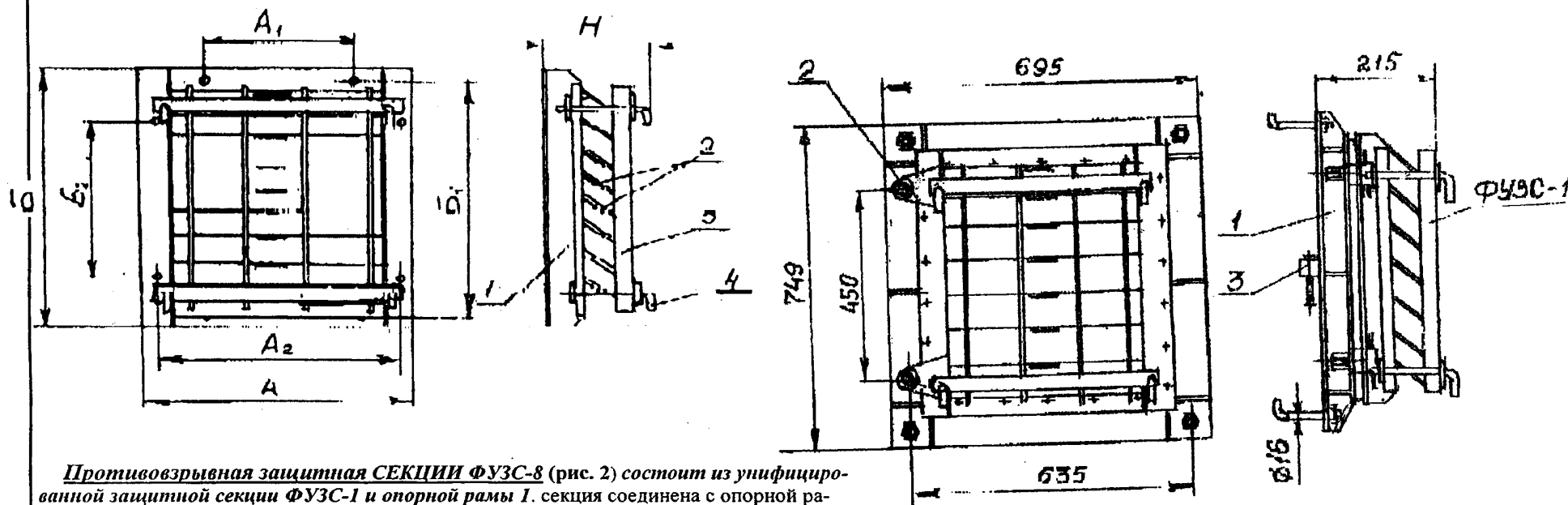
Наименование параметров	ФМЗС	ФУЗС-1	ФУЗС-8
Номинальный расход воздуха, м <sup>3</sup> /час	1500	8000	8000
Расч. давление ударной волны, кгс/см <sup>2</sup>	10		
Давление волны за секцией, кг/см <sup>2</sup>	0,1	0,2	0,2
Время срабатывания лопастей, сек.	0,0004	0,0007	0,0007
Площадь живого сечения, м	0,045	0,235	0,235
Масса, кг	18	44	76
Цена, руб. с НДС /01.01.06 г./	21 600 без коробки	34 000	45 200

Тип	ФМЗС	ФУЗС-1
А	282	595
Б	321	649
Н	80	164
А <sub>1</sub>	162	370
Б <sub>1</sub>	201	610
А <sub>2</sub>	252	555
Б <sub>2</sub>	201	430
Ø отв	11	13

**СЕКЦИИ ФМЗС и ФУЗС-1** (рис. 1) представляют собой решетку 1, состоящую из рамки прямоугольной формы из углового проката с вваренными в нее ребрами жесткости, которые образуют ячейки решетки. На решетке шарнирно закреплены жалюзийные металлические пластины 2. Под действием избыточного давления ударной волны жалюзи плотно прилегают к решетке, препятствуя тем самым проникновению ударной волны. После спада избыточного давления они под действием пружин возвращаются в первоначальное положение. Угол наклона жалюзийных пластин к плоскости решетки может регулироваться в пределах от 0° до 45° и устанавливается подъемом – опусканием подвижной рамки 3 с помощью регулировочных винтов 4.

**Рис. 1 ПРОТИВОВЗРЫВНЫЕ ЗАЩИТНЫЕ СЕКЦИИ типа ФМЗС и ФУЗС-1**

**Рис. 2 ПРОТИВОВЗРЫВНАЯ ЗАЩИТНАЯ СЕКЦИЯ типа ФУЗС-8**



**Противовзрывная защитная СЕКЦИИ ФУЗС-8** (рис. 2) состоит из унифицированной защитной секции ФУЗС-1 и опорной рамы 1. секция соединена с опорной рамой при помощи шарниров 2 и может поворачиваться изнутри убежища и открывать проем в опорной раме, через который возможна эвакуация людей по аварийному выходу. При закрытии проема секция притягивается к раме специальными болтами 3. секция открывается в правую сторону, если смотреть со стороны убежища. При необходимости обеспечить открытие в левую сторону секцию следует повернуть на 180°.

10.5. КЛАПАН типа ФГК2-100

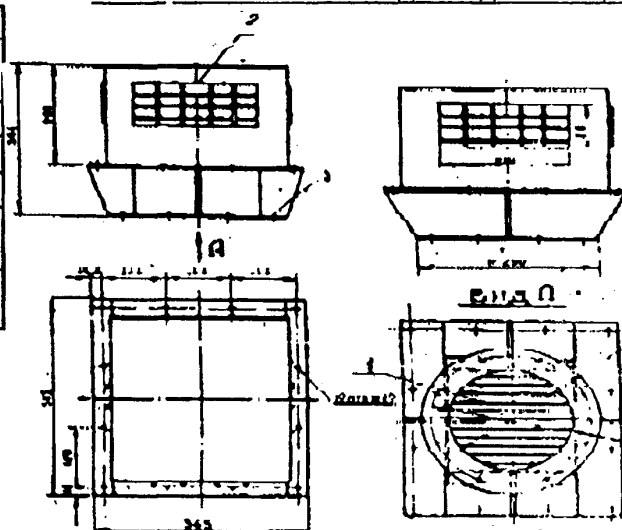
**ПРОТИВОВЗРЫВНАЯ ЗАЩИТНАЯ СЕКЦИЯ типа ФМЗС** может устанавливаться в стальном кожухе с переходником (рис. 3), которые защищают ее от механических повреждений и атмосферных осадков.

На воздуховодах защитные секции **ФМЗС** и **ФУЗС-1** устанавливаются в коробках, соответственно **ФМЗ-2** и **ФУЗ-3** (рис. 4). Коробка состоит из корпуса 1 и откидывающейся крышки 2. воздухопроводы привариваются к коробке сплошным герметическим швом с двух сторон. Защитная секция по направляющим вдвигается в коробку. Крышка надежно и герметично закрывает коробку. При монтаже коробки на воздуховоде необходимо обращать внимание на обеспечение подхода к коробке, возможность свободного открывания крышки и извлечения или установки защитной секции.

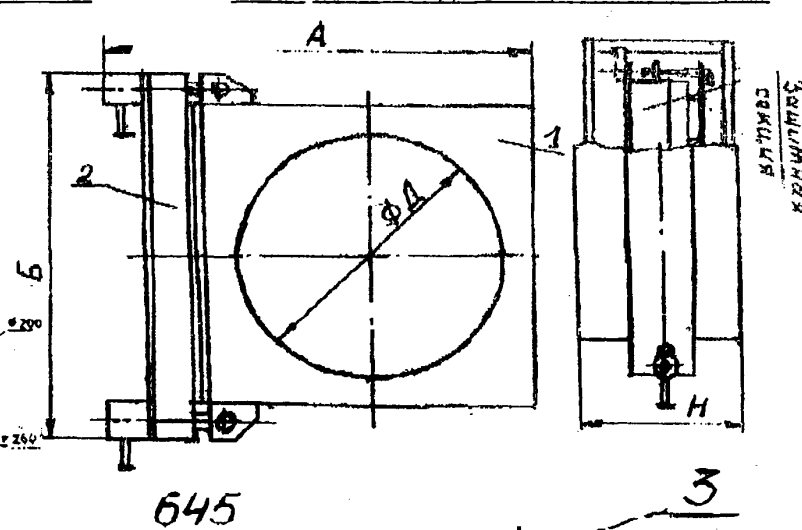
**ТЕХНИЧЕСКИЕ ХАРАКТЕРИСТИКИ:**

Тип	ФМЗ-2	ФУЗ-3
Устанавливаемая секция	ФМЗС	ФУЗС-1
А, мм	450	850
Б, мм	510	805
Н, мм	150	280
ØД отв. под воздуховод, мм	325	630
Цена, руб. с НДС /01.01.06 г./	19 000	77 500

**Рис. 3 КОЖУХ И ПЕРЕХОДНИК ДЛЯ СЕКЦИИ ФМЗС**



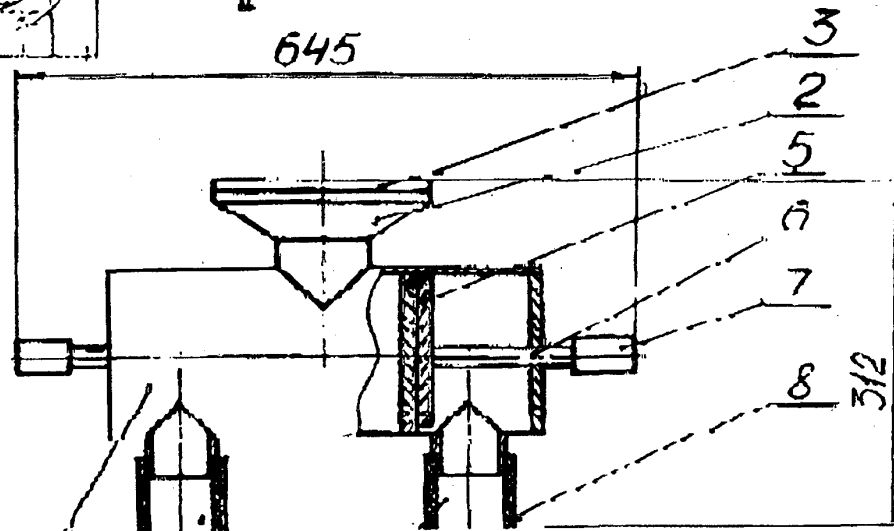
**Рис. 4 КОРОБКИ ДЛЯ ЗАЩИТНЫХ СЕКЦИЙ**



**КЛАПАН типа ФГК2-100** представляет собой двоянный герметический клапан, предназначенный для работы в составе фильтровентиляционных агрегатов. Клапан предназначен для переключения работы агрегата с одного режима на другой и для полного отключения агрегата от воздухоприемных каналов.

Клапан имеет один входной патрубок Ø 150 мм с фланцем для присоединения его к воздухоприемному каналу и два выходных патрубка Ø 100 мм для присоединения к обводной линии и к фильтрам-поглотителям.

**ЗАВОД-ИЗГОТОВИТЕЛЬ:**  
**ООО ВСРП «ФОТОН» ВОГ, г. ВОЛГОГРАД**

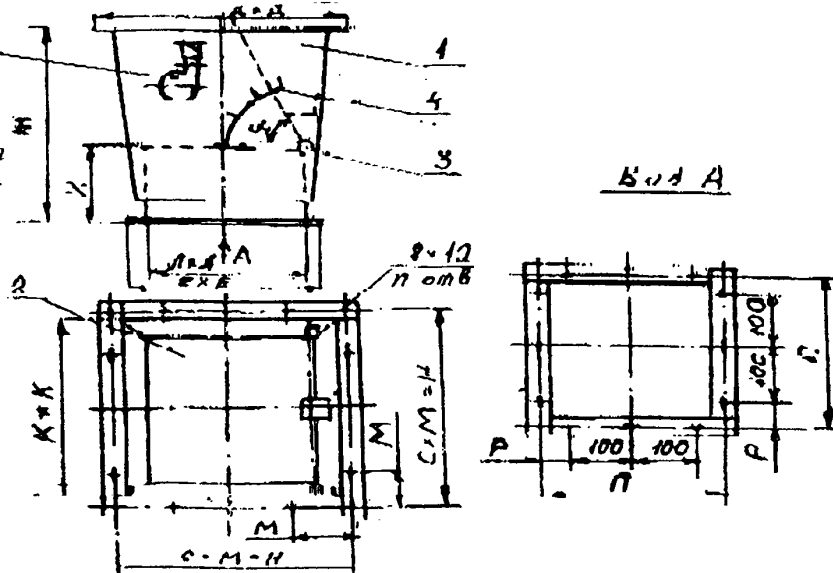


- 1 – КОРПУС; 2 – ПАТРУБОК ВХОДНОЙ; 3 – ФЛАНЕЦ ОТВЕТНЫЙ;
- 4 – ПАТРУБОК ВЫХОДНОЙ; 5 – ТАРЕЛЬ; 6 – ШТЫК; 7 – РУКОЯТКА;
- 8 – ПЕРЕХОДНИК

**КЛАПАНЫ РАСХОДОМЕРЫ-ОТСЕКATEЛИ типа ФКРО-2 и ФКРО-3** предназначены для определения расхода воздуха, подаваемого при работе электроручных вентиляторов ЭРВ 72-2 и ЭРВ 72-3 соответственно, и перекрытия отверстия напорного патрубка вентилятора при его остановке или снижения производительности.

Клапан состоит из прямоугольного корпуса 1 конической формы, представляющего собой сварную конструкцию из листовой стали и заслонки 2, установленной на горизонтальной оси. Заслонка под напором воздуха, подаваемого вентилятором, поворачивается вместе с осью. На оси заслонки жестко закреплена стрела 3, указывающая расход воздуха по шкале 4, нанесенной на внешней стороне корпуса клапана. При прекращении работы вентилятора заслонка принимает горизонтальное положение, перекрывая отверстие выходного патрубка вентилятора, и отсекает вентилятор от вентиляционной сети. Знак установки клапана 5, показывает положение клапана относительно выходного патрубка вентилятора.

**ЗАВОД-ИЗГОТОВИТЕЛЬ:**  
**ООО ВСПИ «ФОТОН» ВОГ, г. ВОЛГОГРАД**



Наименование параметров	ФКРО-2	ФКРО-3
Максимальный расход воздуха, м <sup>3</sup> /час	1700	2700
Внутренние размеры входного патрубка, мм	220x220	280x280
Габаритные размеры, мм	355x355x320	454x454x350
Масса, кг	9,1	11,8
Цена, руб. с НДС /01.01.06 г./	6 500	7 700

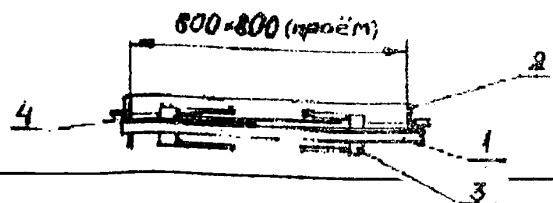
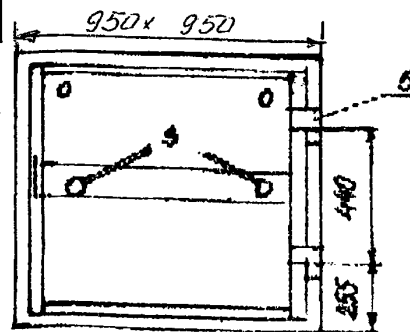
Тип	Д	Е	Ж	И	К	Л	М	Н	П	Р	Кол-во шагов, с	Кол-во отв., п
ФКРО-2	355	280	320	128	300	226	165	330	255	27,5	2	8
ФКРО-3	454	335	350	96	400	280	143	429	310	55	3	12

**СТАВЕНЬ ГЕРМЕТИЧЕСКИЙ типа ФСУ IV-1** предназначен для защиты входных проемов размером 800x800 мм и применяется в наружных и внутренних защитных устройствах для установки в тамбурах лазов за защитно-герметическими ставнями, в расширительных камерах, камерах установки фильтров и других подобных помещениях.

**ТЕХНИЧЕСКИЕ ХАРАКТЕРИСТИКИ:**

Наименование параметров	ФСУ IV-1
Входной проем, мм	800x800
Максимальное усилие на рукоятке, кг	16,6
Угол поворота рукояток	60°
Габаритные размеры, мм	950x950x210
Масса, кг	9,6

1 – ПОЛОТНО; 2 – КОМИНГС;  
3 – УСТРОЙСТВО ЗАПИРАНИЯ;  
4 – УПЛОТНЕНИЕ; 5 – ПЕТЛЯ



## 11. АДРЕСА И ТЕЛЕФОНЫ ЗАВОДОВ-ИЗГОТОВИТЕЛЕЙ

126

№ п/п	Наименование завода-изготовителя	Адрес завода-изготовителя	Код города	Телефон; Факс
1	ОАО «БИЙСКИЙ КОТЕЛЬНЫЙ ЗАВОД»	659303, г. Бийск, Алтайский край, ул. П. Мерлина, 63	3854	Тел./факс: 24-13-19; 39-11-17; 24-27-74 E-mail: ural@bikz.ru
2	ООО ВСРП «ФОТОН» ВОГ	400011, г. Волгоград, ул. Институтская, 18	8442	Тел./факс: 41-62-86; 41-62-74; 41-62-86
3	ООО «ФЕРРУМ»	456208, г. Златоуст, Челябинская обл., ул. Тульская, 12, а/я 2308	35136	Тел./факс: 6-45-44; 3-69-44; E-mail: infol@ooo-ferrum.ru; www.ooo-ferrum.ru
4	ЗАО «ВИНГС-М»	109444, пос. Лесные поляны, Московская обл, Пушкинский р-он, ул. Центральная, 14	495	Тел./факс: 529-76-39; 521-32-56; 521-43-03 E-mail: infol@vings-m.ru; www.vings-m.ru
5	ООО «ЗАВОД ЭНЕРГООБРУДОВАНИЯ»	140000, г. Люберцы, Московская обл., ул. Котельническая, 23	495	Тел./факс: 554-84-49; 554-72-49; 554-90-82 E-mail: infol@Loze.ru; www.Loze.ru
6	ОАО ПО «САНВЕНТИКА	124681, г. Москва, Зеленоград, ул. Заводская, 25	495	Тел. 533-34-44; 533-48-02; Факс 533-35-02 E-mail: sanventika@mail.ru; www.anventika.ru
7	ОАО «САНТЕХПРОМ»	107497, г. Москва, ул. Амурская, 9/6	495	Тел./факс: 164-07-26; 462-21-23; 163-65-19 E-mail: mail@santexprom.ru
8	ОБЪЕДИНЕНИЕ «ПУЛЬС»	107014, г. Москва, ул. Русаковская, д. 28, стр. 1а	495	Тел./факс: 933-09-90 775-22-20 E-mail: info@center01.ru
9	ОАО «МОВЕН»	111524, г. Москва, ул. Плеханова, д. 17	495	Тел. 309-02-05; Тел./факс: 306-76-89; 306-67-07 E-mail: moven@moven.ru; www.moven.ru
10	ООО «ВЕЗА»	105203, г. Москва, ул. 16-я Парковая, 5	495	Тел. 956-49-69; факс: 226-99-02; 926-99-30; E-mail: vezal@veza.ru
11	ОАО «ВОЗДУХОТЕХНИКА»	121471, г. Москва, ул. Рябиновая, 40	495	Тел. 447-05-24; факс: 799-96-26; 448-56-51 E-mail: welcome@zavodmtl.ru; www.zavodmtl.ru
12	ОАО «МЭЛ»	107497, г. Москва, 2-ой Иртышский пр., 11	495	Тел./факс: 462-01-42, 462-02-16 E-mail: marketing@voztech.ru; www.voztech.ru
13	НП ООО «ТАЙРА»	630056, г. Новосибирск, ул. Софийская, 2а	383	Тел./факс: 345-17-30; 334-69-29; 334-70-62 E-mail: marketing@tayra.ru
14	ЗАО «СовПлим»	195279, г. Санкт-Петербург, ш. Революции, 102	812	Тел. 527-30-90; 527-48-60; факс 227-26-10
		111020, г. Москва, Крюковская ул., дом 23	495	Te. 742-77-20; 742-77-28; факс 742-77-22 E-mail: mosplym@rinet.ru
15	ОАО «САРЭНЕРГОМАШ»	410008, г. Саратов, ул. Б. Садовая, 48	8452	Тел., 22-02-26; 22-05-22; Факс: 22-01-21 E-mail: sarzem@narod.ru; www.Sarzem.narod.ru
16	ЗАО «САРАТОВЭНЕРГО-МАШ-КОМПЛЕКТ»	410017, г. Саратов, ул. Шелковичная, 37/45-А	8452	Тел./факс: 45-44-33 E-mail: timofeev@emk.ru; www.emk.ru
17	ЗАО «АЭРОМАШ» /бывший ЗАО «ПРОМВЕНТИЛЯЦИЯ»/	453107, г. Стерлитамак, Башкортостан, ул. Профсоюзная, 6	3473	Тел./факс: 43-59-37; 43-47-73; 43-94-27 E-mail: morket@airmash.ru
18	ЗАО «КРЮКОВСКИЙ ВЕНТИЛЯТОРНЫЙ ЗАВОД»	142324, г. Чехов, Московская обл, Чеховский р-он, ул. Заводская, 1	49672	Тел. 7-54-56; 7-50-24; Тел./факс: 7-51-27; 7-56-01 E-mail: morket@kvz.ru; www.kvz.ru