



ҚАЗАҚСТАН РЕСПУБЛИКАСЫНЫҢ МЕМЛЕКЕТТІК СТАНДАРТЫ

АВТОМОБИЛЬ ЖОЛДАРЫ
Тіреуіш қабырғаларды жобалау кезіндегі талаптар

ДОРОГИ АВТОМОБИЛЬНЫЕ
Требования при проектировании подпорных стен

ҚР СТ 1857-2008

Ресми басылым



Қазақстан Республикасы Индустрия және сауда министрлігінің
Техникалық реттеу және метрология комитеті
(Мемстандарт)

Астана



ҚАЗАҚСТАН РЕСПУБЛИКАСЫНЫҢ МЕМЛЕКЕТТІК СТАНДАРТЫ

АВТОМОБИЛЬ ЖОЛДАРЫ

Тіреуіш қабырғаларды жобалау кезіндегі талаптар

ҚР СТ 1857-2008

Ресми басылым

**Қазақстан Республикасы Индустрия және сауда министрлігінің
Техникалық реттеу және метрология комитеті
(Мемстандарт)**

Астана

Алғысөз

1 «Қазақстан жол ғылыми-зерттеу институты» («ҚазЖолҒЗИ») Акционерлік қоғамы, «Автомобиль жолдары» ТК 42 стандарттау жөніндегі техникалық комитеті **ӘЗІРЛЕДІ**

Қазақстан Республикасы Көлік және коммуникация министрлігінің Автомобиль жолдары комитеті **ЕНГІЗДІ**

2 Қазақстан Республикасы Индустрия және сауда министрлігі Техникалық реттеу және метрология комитетінің 2008 жылы 30 желтоқсандағы №670-од бұйрығымен **БЕКІТІЛІП ҚОЛДАНЫСҚА ЕНГІЗІЛДІ**

3 Осы стандартта «Қазақстан Республикасы Экологиялық Кодексі» және Қазақстан Республикасының «Автомобиль жолдары туралы» 2002 жылғы 17 шілдедегі № 245-ІІ, «Техникалық реттеу туралы» 2004 жылғы 9 қарашадағы №603-ІІ, «Жол қозғалысының қауіпсіздігі туралы» 1996 жылғы 15 шілдедегі № 29-1 Заңдарының нормалары іске асырылды.

Осы стандарт «Автомобиль жолдарын жобалау кезіндегі қауіпсіздік талаптары», «Автомобиль жолдарын пайдалану кезіндегі қауіпсіздік талаптары» техникалық регламенттерімен үйлестірілген.

**4 БІРІНШІ ТЕКСЕРУ МЕРЗІМІ
ТЕКСЕРУ КЕЗЕҢДІЛІГІ**

2014 жыл
5 жыл

5 АЛҒАШ РЕТ ЕНГІЗІЛДІ

Осы стандартқа енгізілетін өзгертулер туралы ақпарат «Стандартау жөніндегі нормативтік құжаттар» көрсеткішінде жария етіледі, ал өзгертулер мәтіні «Стандартау жөніндегі нормативтік құжаттар» ай сайынғы ақпараттық көрсеткішінде шығады. Осы стандартты қайта қарау немесе қолданыстан алып тастаған жағдайда тиісті ақпараттар «Стандартау жөніндегі нормативтік құжаттар» ақпараттық көрсеткішінде жария етеді.

Осы стандарт Қазақстан Республикасы Индустрия және сауда министрлігінің Техникалық реттеу және метрология комитетінің рұқсатынсыз ресми басылым ретінде толықтай және бөлшектеліп басылып шығарыла, көбейтіле және таратыла алмайды.

Мазмұны

1 Қолданылу саласы	1
2 Нормативтік сілтемелер	1
3 Терминдер мен анықтамалар	2
4 Жалпы ережелер	2
5 Құрастырылым материалдары	3
6 Тіреуіш қабырғалардың типтері	3
7 Құрастырылымдық талаптар	5
8 Есептеудің негізгі ережелері	9
9 Жүктеу	13
10 Топырақтың белсенді және белсенді емес қысымын анықтау	15
А қосымшасы. η үйлестіру коэффициенті	22
Б қосымшасы. Топырақ бойынша қабырға қалауының үйкеліс коэффициенттері	23
В қосымшасы. Материалдар тығыздығы	24
Қосымша. Библиография	25

АВТОМОБИЛЬ ЖОЛДАРЫ**Тіреуіш қабырғаларды жобалау кезіндегі талаптар**

Енгізілген күні 2009-07-01

1 Қолданылу саласы

Осы стандарт жалпы пайдаланылатын автомобиль жолдарына қолданылады және 9 балға дейін құрылыстың сейсмикалық есептеу кезінде Қазақстан Республикасының барлық климаттық аумағындағы барлық санаттағы жолдардағы үйінділер мен қуыстар құламаларын ұстап тұруға арналған бетон, бутобетон және темір бетон тіреуіш қабырғаларды жобалау кезіндегі талаптарды белгілейді.

Стандартты өз құзырет шегінде автомобиль жолдарын жобалау, салу және пайдалануды және оларға құрылыс салуды сондай-ақ олардың сапасы мен қауіпсіздігін бақылауды жүзеге асыратын, мемлекеттік органдар, кәсіпорындар және ұйымдар қолданылады.

Стандарт ережесі арнайы мақсаттағы тіреуіш қабырғаларға: сырғымаға қарсы, үйіндіге қарсы, теңіз және толқын уату көл жағалауын бекіткіш тіреуіш қабырғаларға, сондай-ақ бекемдеу және мембрана типті қабырғаларды және бекемдету топырағы элементтері болатын қабырғаларды жобалауға қолданылмайды.

2 Нормативтік сілтемелер

Осы стандартта мынадай стандарттарға сілтемелер пайдаланылды:

ҚР СТ 1053-2002 Автомобиль жолдары. Терминдер мен анықтамалар.

ҚР СТ 1379-2005 Көпір құрылыстары және автомобиль жолдарына арналған суды жіберу құбырлары. Құрастырылымның жақындау габариттері.

ҚР СТ 1380-2005 Көпір құрылыстары және автомобиль жолдарына арналған суды жіберу құбырлары. Жүктемелері мен әсер етуі.

ҚР СТ 1684-2007 Көпір құрылыстары және автомобиль жолдарына арналған суды жіберу құбырлары. Жобалау бойынша жалпы талаптар.

ҚР СТ * Көпір құрылыстары және автомобиль жолдарына арналған суды жіберу құбырлары. Бетон және темір бетон құрастырылымдарды жобалау кезіндегі талаптар.

ГОСТ 380-94 Сапасы қарапайым көміртекті болат. Маркалары.

ГОСТ 5781-82 Темір бетон құрастырылымды бекемдету үшін ыстықтай иленген болат. Техникалық шарттар.

ГОСТ 23279-85 Темір бетон құрастырылымдар мен бұйымдарға арналған арқау торлары. Жалпы техникалық шарттар.

* Стандарт әзірлену сатысында.

ҚР СТ 1857-2008

ГОСТ 26633-91 Ауыр және ұсақ түйіршіктелген бетондар. Техникалық шарттар.

Ескертпе – Осы стандартты қолдану кезінде үстіміздегі жылдың I қаңтарына берілген бойынша құрылған «Стандартау жөніндегі нормативтік құжаттар» көрсеткіштері бойынша және биылғы жыл жария етілген тиісті ақпараттық көрсеткіштер бойынша сілтеме құжаттардың қолданысын тексеруі керек.

3 Терминдер мен анықтамалар

Осы стандартта ҚР СТ 1053 сәйкес терминдер қолданылады.

4 Жалпы ережелер

4.1 Тіреуіш қабырғаларды жобалау мыналардың негізінде ҚР СТ 1684 және ҚР СТ* стандарт талаптарын ескере отырып жүзеге асырылуға тиіс:

- бас жоспар сызбаларына (көлденең және тік түрде жобалау);
- инженерлік – геологиялық іздестіру туралы есеп;
- осы жүктеме туралы техникалық тапсырмалар және қажет болған жағдайда жобаланатын құрастырылымға қойылатын талаптар.

4.2 Тіреуіш қабырғалардың құрастырылымы құрылыстың материалдық сыйымдылығын, еңбек сыйымдылығын және құндылығын айтарлықтай түсіруді, сондай-ақ пайдалану шарттарын ескере отырып құрылыстың нақты шарттарында оларды техникалық – экономикалық тиімді қолдануды негізге ала отырып, нұсқаларды салыстыру негізінде белгіленуге тиіс.

4.3 Халық қоныстанған аймақтарда салынатын тіреуіш қабырғалар осы аймақтардың сәулеттік ерекшеліктерін ескере отырып жобалануға тиіс.

4.4 Тіреуіш қабырғаларды жобалау кезінде тұтас құрылыстың сондай-ақ салу және пайдаланудың барлық сатысындағы оның жеке элементтерінің қажетті беріктігін, төзімділігін және кеңістіктік өзгермейтіндігін қамтамасыз ететін құрастырылымдық сызбалар қабылдануға тиіс.

4.5 Тіреуіш қабырғалардың жобаларын қоршаған ортаны қорғау органдары келісуге тиіс.

4.6 Жинау құрастырылымының элементтері оларды мамандандырылған кәсіпорындарда өнеркәсіптік дайындау шарттарына сәйкес келуге тиіс.

Жинау құрастырылымының элементтерін максатқа лайық үлкейту керек, бұл құрастыру механизмдерінің жүк көтергіштігін, сондай-ақ дайындау және тасымалдау шарттарына мүмкіндік береді.

4.7 Монолиттік темір бетон құрастырылымдар үшін типтік арқау бұйымдарын және инверторлық қалыпты қолдануға мүмкіндік беретін бірдей қалыптар мен габариттік өлшемдер қарастырылуға тиіс.

4.8 Тіреуіш қабырғаларды жинау құрастырылымындағы тораптар құрастырылымы және элементтердің қосылуы түйісу аумағындағы өз элементтерінің беріктігі күшін сенімді беру, сондай-ақ құрастырылым бетоны болатын түйіс жеріне қосымша салынған бетонның байланысын қамтамасыз етуге тиіс.

4.9 Тіреуіш қабырғалардың құрастырылымын жобалау агрессивті ортада [1] көрсетілген қосымша талаптарды ескере отырып жүргізілуге тиіс.

4.10 Темір бетон құрастырылымын электр жемірілуінен қорғау шараларын жобалау тиісті нормативтік құжаттар талаптарын ескере отырып жүргізілуге тиіс.

5 Құрастырылым материалдары

5.1 Қабылданған құрастырылымдық шешімге байланысты тіреуіш қабырғалар темір бетон, бетон және бутобетоннан тұрғызылуға тиіс.

5.2 Құрастырылым материалын таңдау техникалық – экономикалық пікірлерге, беріктік талаптарына, жұмыстарды өндіру шарттарына, жергілікті құрылыс материалдар және механизациялау құралдарының болуына негізделеді.

5.3 Темір бетон және бетон тіреуіш қабырғалар құрастырылымын жобалау кезінде көпір құрылысының темір бетон және бетон құрастырылымдарына көрсетілетін ҚР СТ* талаптарын орындау керек.

ГОСТ 26633 бойынша мына кластардан төмен емес бетонды қолдану керек: В25 – темір бетон, В20 – бетон және бутобетон элементтері үшін.

Бетон класы суыққа төзімділігі бойынша F200, су өтпеушілігі бойынша - W4 кем емес.

Бутоннан салу және блоктардан салу үшін цемент ерітіндісі 100 төмен емес марканы қолдану керек.

Өзекті ыстықтай иленген арқау ҚР СТ * талаптарына сәйкес А240, А300 және А400 класстарын қолдану керек.

5.4 Қабырғаларды бутобетонмен салу кезінде бетон қоспаға көлемі бойынша 20 % дейін мөлшерде, ірілігі 150 мм кем емес бутон тасын қосу керек.

Бутобетонда салатын бутон тас беріктігі 40 МПа кем емес және суыққа төзімділігі F200 кем емес болуға тиіс.

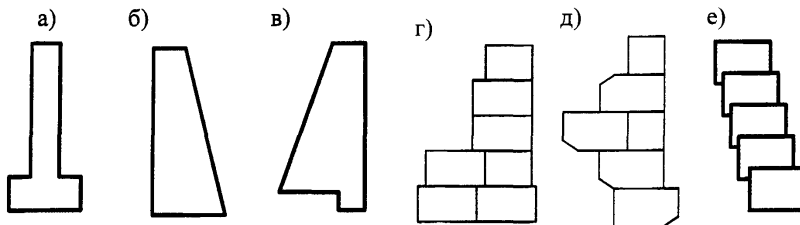
5.5 Жинау құрастырылымының темір бетон және бетон элементтеріндегі құрастыру (көтеру) ілмектер ГОСТ 5781, ГОСТ 380 бойынша маркасы Ст3сп және Ст3пс А240 класты арқау болатынан немесе маркасы 10ГТ, Ас300 класты болаттардан жасалуға тиіс.

- 40 °С төмен қысқы температурада есептеу кезінде Ст3пс болат ілмекті қолдануға рұқсат етілмейді.

6 Тіреуіш қабырғалардың типтері

6.1 Құрастырылымдық шешім бойынша тіреуіш қабырғалар көлемді және қабырғасы жұқа болып бөлінеді.

Көлемді тіреуіш қабырғаларды қозғалтқандағы тұрақтылығы және топырақтың көлденең қысымы әсерінде бұзылу қабырғаның негізгі меншікті салмағымен қамтамасыз етіледі (1-сурет).



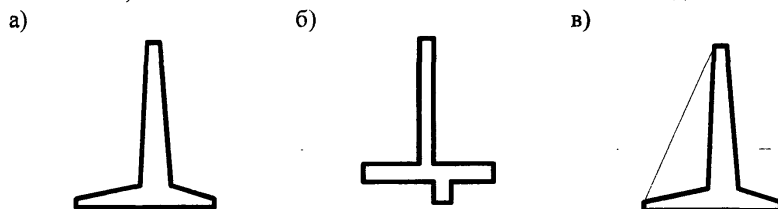
а-в - монолитті; г-е - блоқты
1-сурет – Көлемді тіреуіш қабырғалар

Әдетте, жұқа қабырғалардан қарағанда материалдық сыйымдылығы артық және еңбек сыйымдылығы көбірек көлемді тіреуіш қабырғаларды салу кезінде тиісті техникалық-экономикалық негізделуді (мысалы, оларды жергілікті материалдардан салу кезінде, жинау темір бетон және т.б. болмаған жағдайда) қолдана алады.

Көлемді тіреуіш қабырғалар бір-бірінен көлденең профиль және материалдармен (бетон, бутобетон және т.б.) ерекшеленеді.

Қабырғасы жұқа тіреуіш қабырғаларда олардың тұрақтылығы қабырғаның меншікті салмағымен және қабырға құрастырылымы жұмысына қолданылатын топырақ салмағымен (2-сурет) қамтамасыз етіледі.

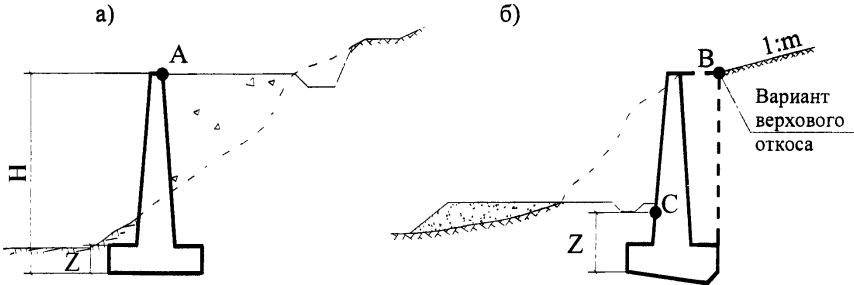
Дайындау тәсілі бойынша қабырғасы жұқа тіреуіш қабырғалар монолиттік, жиналмалы және жиналмалы-монолиттік бола алады.



а – бұрыштық консольды; б - іргетас табаны бойынша «өкше темірі» болатын бұрыштық; в – контрфорстік

2-сурет – Қабырғасы жұқа тіреуіш қабырғалар

6.2 Жолдың құрастырылымдық элементтеріне қатысты орналастыруы бойынша қабырғалар төменгі және жоғарғы (3а және 3б суреттер) болып бөлінеді: төменгі қабырғалар үйінді құламаларын, ал жоғарғысы жол қуыстарының құламаларын ұстап тұруға арналған.



A – төменгі кабырға; B – жоғарғы кабырға; H – кабырғаның биіктігі;
 Z – кабырға іргетасының табанын салу тереңдігі ;
 m – топырақ бетінің құлама коэффициенті

3-сурет – Төменгі және жоғарғы тіреуіш кабырғалардың принципалды сұлбалары

Төменгі тіреуіш кабырғалары тікелей жер төсемінің (A нүктесі, 3а суреті), жиегінде орналасады, ал жоғарғысы су қайтарғыш кюветтің артында орналасады (C нүктесі, 3 б суреті).

7 Құрастырылымдық талаптар

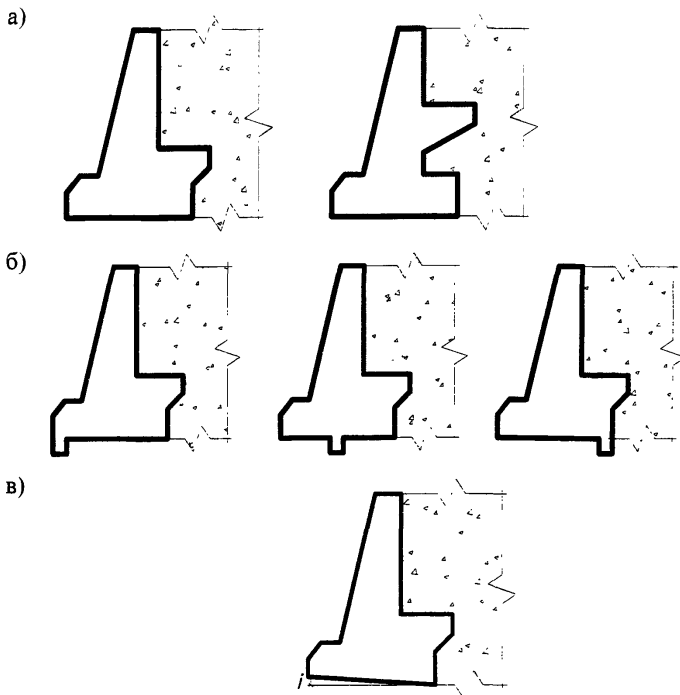
7.1 Тіреуіш кабырғалардың габариттері бір параметрмен – тіреуіш топырағының биіктігімен, яғни жоғарғы және төменгі жоспарлау белгілерінің түсу айырмашылығымен анықталады.

7.2. Бұрыштық тіреуіш кабырғасы табанының бастапқы өлшемі ϕ_n топырағының және H кабырғасының биіктігінің нормативтік ішкі үйкеліс бұрышының қирау призмасының бетінде орналасқан біркелкі бөлінген жүктеменің қарқындылығына байланысты белгілене алады.

7.3 Көлемді тіреуіш кабырғалар табандарының бастапқы өлшемі $(0,5 - 0,7)H$ шегінде арналады.

7.4 Тіреуіш кабырғалардың элементтері қиылысуының ең кіші өлшемдері: бутобетон кабырғалар үшін – 0,6 м, темір бетон кабырғалар үшін – 0,1 м болуы ұсынылады.

7.5 Тіреуіш кабырғаның тұрақтылығын арттыру үшін төңкерілуге қарсы оның құрастырылымына құю жағынан консолды шығыңқы жерлер (4 а сурет) қарастырылуы керек, сырғанауға қарсы тұрақтылықты арттыру үшін кабырға (4 б сурет) іргетасының табанына «темір өкше» қарастыруы немесе 5 – 10 % реттік (4 в сурет) құю жағына табанын көлбеу салу керек.



а) құдо жағының консолды шығынқы жерлері болатын; б) іргетас табаны бойынша «темір өкшесі» болатын; в) табаны көлбеу іргетас

4-сурет – Монолиттік бетон қабырғалар

7.6 Тіреуіш қабырғаның іргетас табанын салу тереңдігі топырақтардың негізінде болған кезде:

- тасты - 0,25 м кем емес,
- тассыз, қабарусыз - 1,0 м кем емес,
- қабарусыз – 0,25 м кем емес топырақтың қату тереңдігін арттыру, бірақ 1,0 м кем емес болуға тиіс.

- Қабырға іргетасының табанын салу тереңдігі

- жоғарғы қабырға үшін – кювет түбінен,

- төменгі қабырға үшін – топырақтың жақын бетінен (оған нормаль бойынша) анықталады.

Қабару негізінде топырақта (сазды, құмдау, шанды топырақ және ұсақ құм, 30 % және одан көп (салмағы бойынша) мөлшерде 0,1 мм дейін өлшемді бөлшектері болатын ірі түйіршікті топырақ) қату тереңдігі 0,25 м артатын тереңдікке дейін іргетас табанының астында нығыздалған құмнан, ұсақталған тас немесе қиыршық (қиыршық тасты) топырақтан жасалған арнайы жастық салынған

жағдайда, қабарусыз, тассыз топырақ сияқты іргетасты сондай тереңдігімен жобалауға рұқсат етіледі.

7.7 100-200 кПа ($1-2 \text{ кгс/см}^2$) есептеу кедергісі болатын бос топырақтар қабырға негізінде немесе іргетас тақтасының тереңдігіне тең немесе одан үлкен қату тереңдігіндегі дөңестігі болатын құмды топырақтар негізінде құмды немесе қиыршық тасты жастық болуға тиіс. Табиғи жатысты топырақ қабырға табанынан 600 мм кем емес тереңдікте алынады және құммен немесе қиыршық таспен алмастырылады. Құм қабаттармен салып алынады, сумен суарып және таптап тегістейді.

Жастықты шекті айналмалы құламалары болатын қазан шұңқырда орындау керек. Жастық өлшемдері құм төгу кезінде 0,4 м (0,2 м–ден әр жаққа) және қазан шұңқырға қиыршық тас төгу кезінде 0,6 м (0,3 м–ден әр жаққа) табанның тиісті өлшемдерінен артық болуға тиіс.

7.8 Монолиттік қабырғаның табан астында табан қырынан 0,1 м кем емес шығып тұратын, қалыңдығы 0,1 м тегістейтін бетон қабатты салу керек.

Жинау іргетас тақталары қиыршық тас топырағында таптап тегістеген түрде дайындалған негізде белгілеу керек. Қиыршық тас қабатының қалыңдығы 0,1 м кем емес болуға және табан қырынан кем дегенде 0,15 м шығып тұруға тиіс.

7.9 Бос топырақтар негізінде болатын (тиісті негіздемеде) тіреулі іргетас және т.б. түрінде жасанды негіз болуы мүмкін.

7.10 Тіреуіш қабырғаның іргетас табанына бойлық бағытта көлденең алаңда немесе 20 % дейін көлбеу алаңда болу керек. Осы шартты орындау мүмкіндік болмаған жағдайда іргетас табанын сатылы салу керек.

Құрылыстың сейсмикалық аудандарында әр түрлі деңгейде тіреуіш қабырғаның аралас секцияларының негізін орналастыру кезінде негіздің бір белгісінен басқаға өту кемер биіктігін оның ұзындығына қатынасы 1:2 болатын кемерлер өндірілуге тиіс.

7.11 Тіреуіш қабырғалар ұзындығы бойынша жеке секциядағы іргетасты қоса, тура өтетін тік түрдегі температуралық-шөгудің жіктері барлық ұзындығына бөлінуге тиіс. Әр секцияның ұзындығы:

10 м – монолиттік бутобетондық және бетондық құрастырылымда;

20 м – монолиттік бетондық бекемдеген құрастырылымда;

30 м – жинау темір бетон құрастырылымдарда артық болмауға тиіс.

Тіреуіш қабырғаларды сейсмикалық аумақта орналастыру кезінде 15 м артық болмауға тиіс.

Біркелкі емес топырақтардың тіреуіш қабырға негізінде болатын жіктер арасындағы қашықтығы әр бөліктің іргетас табаны біртекті топыраққа тірелетіндей осындай есептеумен азайтылуға тиіс.

Жіктер арасындағы қашықтығы құрастырылымды тексеру кезінде есептеумен үлкейтуге рұқсат етіледі.

Монолиттік тіреуіш қабырғадағы жіктер қара май жағылған тақтаның құрастырылым денесіне қою арқылы орындалады. Жіктер ені 0,03 м тең қабылданады.

7.12 Жоғарғы қабырғаға кері толтыру 1: m құламамен және қабырғаның жалған артқы қырымен дәл келетін құлама тұрғыға дейін (В нүктесі, 3-сурет)

ҚР СТ 1857-2008

қабырғаның жоғарғы жағымен берма құрылғысымен орындалады.

Жоғарғы тіреуіш қабырғалардың кері толтыру құламаның шектік тіктігі 1-кестеге сәйкес келуге тиіс.

1-кесте

φ, °	Есептік сейсмикалық кезде 1:m шектік құлама	
	8 балл	9 балл
30	1:2	1:2,25
35	1:1,5	1:1,75
40	1:1,25	1:1,5

7.13 Тіреуіш қабырғалардың артында кері толтыруды құрғату топырақтарымен жүргізу керек..

Жергілікті топырақтарды, құмды топырақтарды және құрғақ сазды пайдалануға рұқсат етіледі.

Тіреуіш қабырғалардың төменгі жағына кері толтыру [2] талаптарға сәйкес (7-бөлімді қараңыз) жүргізілуге тиіс.

Кері толтыруға ауыр және иленді саздарды, сондай-ақ құрамындағы органикалық және ерітінді қоспалардың салмағы бойынша 5 % артық топырақтады қолдануға рұқсат етілмейді.

7.14 Жазық бетке төгу кезінде тіреуіш қабырғалардың төменгі жағында қауіпсіздік жолағы еніне тең қашықтықта өтетін бөліктің шетінде болатын кедергі типтің қоршауы қарастырылуы керек, ҚР СТ 1379 нұсқаулығына сәйкес қабылданады (1-кестені қараңыз).

7.15 Төтетін жағына қараған тіреуіш қабырғалардың беті гидро оқшаулағышпен қорғалуға тиіс. Битумды ерітінді немесе мастикасы болатын бояулы гидро оқшаулағышты нормативтік құжаттарға сәйкес қолдануға рұқсат етіледі.

7.16 Тұтас тіреуіш қабырғалардың артында (олардың бетінен кері бағытта) тас, шағыл тас немесе қиыршық тастан жасалған бойлық топырақты құрғату құрылғыны қою керек. Топырақты құрғату құрылғының көлбеуі кем дегенде 4 % болуға тиіс. Топырақты құрғату құрылғыны:

. Дренаж:

- жоғарғы қабырғалар үшін – кювет түбінің үстінде 0,5 м кем емес биіктікте;

- төменгі қабырғалар үшін – топырақ бетінде орналасуы керек.

Топырақты құрғату құрылғының негізі майлы саз қабатынан немесе жинақ темірбетон науалардан орындалуға тиіс.

2- 3 м кейін қабырғада топырақты құрғату құрылғысынан суды шығару үшін (кем дегенде 100 мм саңылаумен) терезелер немесе құбырларды қарастыру керек. Блок ені 2 м артық емес, саңылаулары болатын жиналмалы темір бетон қабырғалар артында олардың арасында топырақты құрғату құрылғыларды орнатуға рұқсат етілмейді.

7.17 Сыртқы қырға атмосфералық суларды бұрып жіберу үшін беткей жерлерде су қайтарғыш қювет қарастырылуға тиіс.

7.18 Нәсер судың ағып кетуінен тіреуіш қабырғалардың беттік жағын қорғау үшін, әсіресе, беткей жерлерде орналасқан қабырғалар үшін «көз жасы» болатын күн қағар құрылғысы немесе кенере блоктарын қондыруды қарастыру керек.

7.19 Қабырғалар шетімен және олардың бойымен тіреуіш қабырғаларды пайдалану қызметінің ыңғайлы болуы үшін әр 100 м сайын түсетін жер, металл сатылар немесе қабырғаға бекітілген тұтқаларды салу керек. Түсетін жер, сатылар және тұтқалар жігінде болуға тиіс.

7.20 Төсейтін және қосатын металл элементтерді жемірілуден қорғау жөніндегі жұмыстар қолданыстағы нормативтік құжаттарға сәйкес жүргізілуі керек.

8 Есептеудің негізгі ережелері

8.1 ҚР СТ * талаптарына сәйкес тіреуіш қабырғалар екі шекті жағдайлар мен есептелуге тиіс.

Бірінші шекті жағдай бойынша мынадай:

- аударылып кетуге және сырғып кетуіне (жылжып кетуіне) қарсы қабырғалардың тұрақтылығына;

- қабырғалардың беріктігіне (материал бойынша) және іргетас жігінің астындағы негіздің беріктігіне есептеулер орындалады.

Екінші шекті жағдай бойынша сызатқа төзімділігіне темір бетон қабырғалар тексеріледі.

8.2 Тіреуіш қабырғаларды есептеу жазықтық жүйесі сияқты орындалуы керек. Қабырғадағы жүктемелер және қабырға артындағы топырақтың бетінде ұзындығы 1 м қабырға бөлігіне келтіріледі.

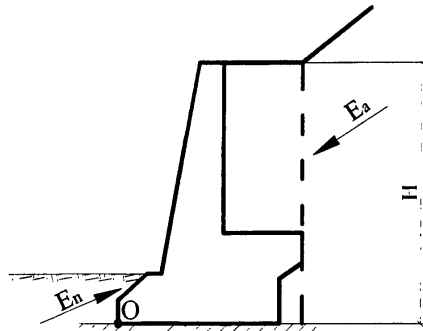
8.3 Есептеу кезінде қабырға іргетасының алдыңғы қыры жағынан қазандағы затты төккенде тегістеп қабаттау кезінде шамасы мынадай топырақтың пассивті соққы беру шамасын ескеруге рұқсат етіледі:

$E_{n,3}$ – жоғарғы қабырғалар үшін және $E_{n,5}$ – төменгі қабырғалар үшін, мұндағы E_n – топырақтың пассивті қысымының тең әрекет ететін күші.

8.4 Аударылып кетуге және сырғып кетуіне (жылжып кетуіне) қарсы қабырғалардың тұрақтылығы ҚР СТ 1684 (7.5 және 7.6) нұсқаулығына сәйкес 5 және 6 суреттерде көрсетілген сұлбалары бойынша жүргізіледі.

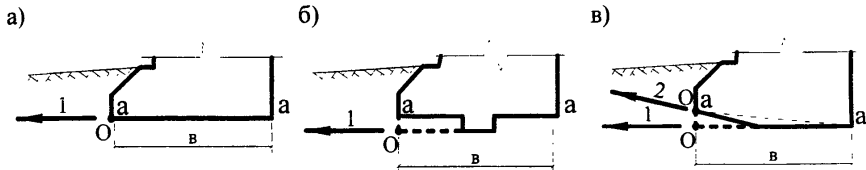
Үйкеліс күшін анықтау үшін А қосымшасында келтірілген топырақ бойынша қабырға іргетасын қалаудың үйкеліс коэффициентін пайдалану керек. Топырақ бойынша топырақтың қажалу коэффициенті t_{ϕ} тең қабылдайды, мұндағы ϕ – топырақтың ішкі қажалуының есептік бұрышы.

Сырғанауға қарсы тұрақтылықты есептеу кезінде топырақтың пассивті соққы беру сырғудың болжанатын жазықтығы болатын қабырға іргетасының алдыңғы қырының қиылысуы сызығының орналасу тереңдігіне дейін ескеріледі. («О» нүктесі, 6-сурет).



«O» - аударылу нүктесі; E_a – белсенді қысымның тең әрекет ететін күші;
 E_n – пассивті қысымның тең әрекет ететін күші; H – тіреуіш қабырғалардың биіктігі

5-сурет – Аударылуға қарсы қабырға төзімділігін есептеу сұлбасы



- а) іргетас табанының жазық жазықтығы кезінде;
- б) «іргетас табаны бойынша өкше темірлер» болған кезде;
- в) іргетастың көлбеу табаны кезінде.
- 1 және 2 – болуы мүмкін сырғу сызықтары (жазықтықтары);
- в – іргетас табанының есептелген ені.

6-сурет – Сырғуға қарсы қабырға тұрақтылығын есептеу сұлбалары

8.5 Айналмалы беткей жерлерде орналасқан тіреуіш қабырғалар, сондай-ақ биіктігі 7 м артық барлық қабырғалар (негізге тассыз топырағы кезінде) дөңгелек цилиндр беті бойынша сырғуға қарсы тұрақтылығы есептелінуі керек. Дөңгелек цилиндр бетінің кескіні осы бет іргетас табанына жанатындай немесе одан төмен өтетіндей етіп қарастырылуы керек. Жер қабат топырағының көтергіш қабат астында орналасқан жағдайда саздар немесе сумен қаныққан құмның, төсейтін саздың қаптарлануы, мынадай есептеулерді биіктігі 3 м артық қабырғалар үшін орындау керек.

8.6 Дөңгелек цилиндр беті бойынша сырғуға қарсы қабырғалардың тұрақтылығын есептеу тәртібі

Центрі O нүктесінде, радиусі R сырғу сызығының туынды дөңгелек сызығы кезінде (7-сурет) $M_{сд}$ қозғаушы күшін $M_{зд}$ ұсталатын күшіне қатынасымен анықталады. Осы кезеңдер «O» нүктесіне қатысты мына формула арқылы есептеледі.

$$M_{сд} = R \times \sum_{i=1}^{i=n} Q_i^* \times \sin \alpha_i \left(1 + \frac{K_c}{\operatorname{tg} \beta_i} \right), \quad (1)$$

$$M_{уд} = R \times \left[\sum_{i=1}^{i=n} Q_i^* \times (\cos \alpha_i - K_c \times \sin \alpha_i) \times \operatorname{tg} \varphi_i + \sum_{i=1}^{i=n} \ell_i \times c_i \right] \quad (2)$$

мұндағы Q_i^* – салмақ суммасына тең күш i – жүктеме орналастырылған сырғу массивінің бөлігі; сол массив бөліктері үшін олардың шегінде Q_i^* тіреуіш қабырға күші орналастырылған, оның салмағын ескере отырып анықтайды;

$Q_i^* = K_c \times Q_i$ – сырғу жағынан бағытталған жазық сейсмикалық күш;

K_c – сейсмикалық коэффициенті (9.5 қараңыз);

α_i – «О» нүктесі және сырғудың дөңгелек сызығы болатын Q_i^* бағыттау күшінің қиылысуы нүктесі арқылы жүргізілген жазық бұрыш пен радиус арасында;

β_i – жазық бұрыш пен Q_i^* күш қосу нүктесімен «О» нүктесін қосатын сызықтың арасындағы бұрышы, Q_i^* (ауырлық күш) i – сырғу массивтің бөлігі);

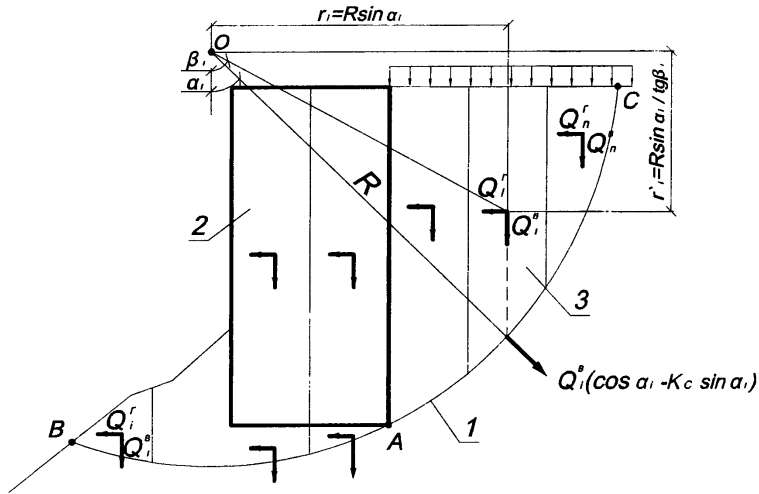
φ_i – i – бөлігі шегінде сырғу бетімен қиылысатын топырақтың ішкі қажалуының есептеу бұрышы;

c_i – i – бөлігі шегінде сырғу бетімен қиылысатын топырақтың есептік тіркелуі;

ℓ_i – i – бөлігі шегінде сырғу дөңгелек сызығы кесіндісінің ұзындығы.

1 и 2 формула бойынша «О» нүктесі мен R радиусі шамасының орналасуы әр түрлі сырғудың бірнеше дөңгелек сызығы үшін $M_{сд}$ және $M_{уд}$ мәндер анықталады. Осы сырғу сызықтары үшін есептелген $M_{сд}/M_{уд}$ қатынасынан жоғары мына шартты қанағаттандыруға тиіс.

$$\left(\frac{M_{сд}}{M_{уд}} \right)_{\max} \leq 0,7 \quad (3)$$



1 – сырғудың дөңгелек сызықтары; 2 – тіреуіш қабырғалар;
3 – «i» сырғу массивінің бөлігі

7-сурет – Дөңгелек цилиндр беті бойынша қозғалысқа есептеу сұлбасы

8.7 Темір бетон қабырғалардың беріктігін (материал бойынша) есептеу [3] талаптарға сәйкес жүргізілуі керек (3.49-3.93 қараңыз). Бетонның және арқаудың есептік кедергілеріндегі сейсмикалық күштерді есептеу үшін $m_{кр} = 1,2$ жұмыс шарттарының қосымша коэффициенті енгізіледі.

Ортадан тыс сығылған бетон және бутобетон қабырғалардың беріктігін есептеу кезінде мына формула арқылы қима ауырлығы ортасы арқылы өтетін осьге қатысты тең әрекет ететін ереженің эксцентриситетін тексеру жүргізіледі.

$$e_c \leq 0,8 \times a_c \quad (4)$$

мұндағы e_c – қима ауырлық орталығына қатысты N тең әрекет ететін бойлық күшінің эксцентриситеті;

a_c – айтарлықтай сығылған қырға дейін қима ауырлық ортасы арқылы өтетін осьдің қашықтығы.

Темір бетон қимасының сызатқа төзімділігін тексеру [3] талаптары ойынша жүргізілуі керек. Мұндайда a_c сызат ашылуының рұқсат етілетін ені 0,03 аспауға тиіс.

8.8 Тіреуіш қабырғалардың іргетас құрастырылымының есептеулері [3] нұсқаулығына сәйкес орындалуы керек (7-бөлімді қараңыз).

8.9 Топырақтың ішкі қажалуының ϕ есептік бұрышы топырақтың осы зертханалық зерттеуі бойынша белгіленген ішкі қажалудың ϕ_n нормативтік бұрышына тең. Қабырға артында құрғату топырағын төгу кезінде $\phi_n = 35^\circ$ қабылдау рұқсат етіледі.

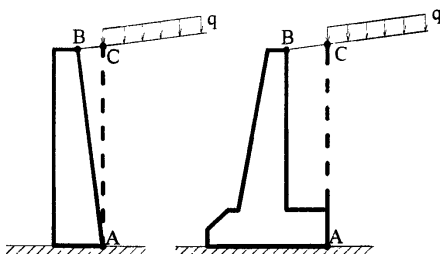
8.10 Тіреуіш қабырғаның бүйір беті туралы топырақтың δ қажалуының есептік бұрышы $\delta = 0,5\varphi$ тең қабылданады.

8.11 Топырақтың ілінісі дөңгелек цилиндр беті бойынша топырақпен бірге сырғуға қарсы тұрақтылығына қабырғаларды есептеу кезінде ғана ескерілуі керек.

С топырақтың есептік ілінісі $c=0,5c_n$ тең қабылдануы керек, мұндағы c_n – топырақтың осы зертханалық зерттеуі бойынша анықталатын нормативтік тіркелу, ал нормативтік тіркелудің зертханалық осы мәндер болмаған жағдайда [4] бойынша қабылдау рұқсат етіледі (1-қосымшасын қараныз).

8.12 Тіреуіш қабырғаның артқы қырының АВ бөлігіндегі топырақтың белсенді қысымын анықтау кезінде осы қыр көлбеу немесе кемер болса, АВ бөлігінің орнына АС өткір тік қыры қарастырылады (8-сурет). АВС призма көлеміндегі топырақ салмағы және осы призмада жататын жүктемені қабырғаның салмағы ретінде ескеріледі.

Жатық және көлбеу орналасқан қабырға кимасының күштері (оның табаны бойынша) осы бөліктің төменгі нүктесі арқылы өтетін құлау жазықтығы кезінде құрылған (осы қимадан топырақ бетіне дейінгі қабырға бөлігінде) топырақ қысымының эпюрасы бойынша анықталады.



8-сурет – Қабырғаның есептік сұлбалары

9 Жүктеу

9.1 Қабырға меншікті салмағының нормативтік жүктемелерінің шамалары материалдың меншікті салмақтары бойынша анықталады (Б қосымшасы). γ_n топырақтың нормативтік тығыздығын топырақтың осы зертханалық зерттеуі бойынша белгілеу керек. Құрғату құмдық төкпесі үшін $\gamma_n = 17,7 \text{ кН/м}^3$ белгілеу рұқсат етіледі.

9.2 Төменгі тіреуіш қабырғалар үшін уақытша тік түрдегі жүктеме ҚР СТ 1380 сәйкес қабылданады.

9.3 АҚ қозғалмалы жүктемесін қоршау сызығының артында тікелей орналастыру керек (9 а суреті). НҚ-120 және НҚ-180 жүктемелерін жолдың өтпе бөлігінің жиегінде тығыз орналастырады. Екінші шектік жағдай бойынша қабырғаны есептеу кезінде АҚ жүктемесін НҚ жүктемесіне ұқсас орналастырады.

Ескертпелер

АҚ – екі жолақ түріндегі автокөлік құралдарының нормативтік жүктеуі;

НҚ-120 – салмағы 1176 кН дөңгелек жүрістегі бір машинадан тұратын нормативтік жүктеме;

НҚ-180 – тағы да 1764 кН салмағымен.

ҚР СТ 1857-2008

9.4 Қозғалмалы көлік жүктемелері q баламалы біркелкі бөлінген жолақты жүктемеге келтіріледі, кПа:

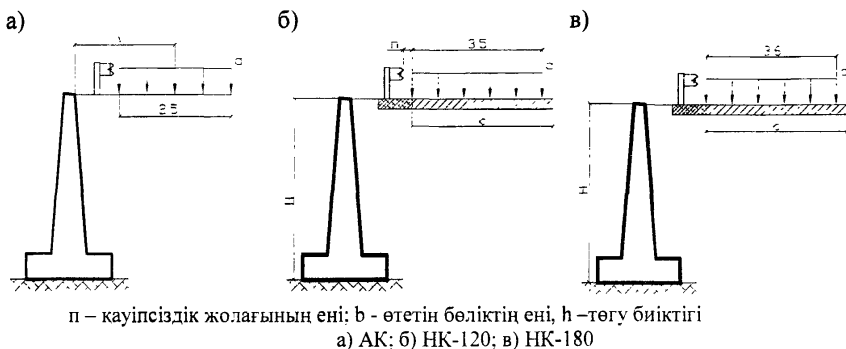
- АК үшін $q = [2K \times (0,49 + 9,8) / (\alpha + 1,7)] / 2,5 = 51,45K / \alpha + 1,7$,

мұндағы $\alpha = x \times \text{tg}(45 + \varphi/2)$, $K=14$;

- НК-120 үшін - $q=43,6$;

- НК-180 үшін - $q=63,6$.

АК жүктемесі бойынша сенімділік коэффициентін $\gamma_f = 1,2$ тең, ал НК-120 және НК-180 үшін $\gamma_f = 1,0$ деп қабылдау керек.



9-сурет – Уақытша жүктемелерді орналастыру сұлбалары

9.5 Қабырғаның меншікті салмағынан жүктемені анықтау кезінде γ_f жүктеу бойынша сенімділік коэффициенттері 1,1 немесе 0,9 тең, ал топырақ салмағынан 1,2 немесе 0,9 тең болып қабылданады. Көрсетілген екі γ_f мәндерінен әр жағдайда қолданыстағы күштердің айтарлықтай қауіпті қиыстыруы алынатындары қабылданады.

9.6 Сейсмикалық әсер етуіне тіреуіш қабырғаларды есептеу кезінде орналастыру ауданының сейсмикалығы [5] бойынша белгіленеді.

9.7 Қабырға салмағының S жазық сейсмикалық күштері (10-сурет) мына формула бойынша анықталады.

$$S_k = Q_k \times K_c \times \beta_1 \times \eta_k \quad (5)$$

мұндағы Q_k – тіреуіш қабырғаның k -элементінің салмағы;

K_c – сейсмикалық есептеу үшін 0,025, 0,05 және 0,10 тең мәнінің коэффициенті сәйкесінше 7, 8 және 9 балл болады.

β_1 – динамикалық коэффициенті 2,7 тең қабылданатын көлемді тіреуіш қабырғалары үшін [4] сәйкес анықталады;

η_k – тербелу формасының коэффициенті [4] сәйкес анықталады.

Көлемді қабырғалар үшін η_k коэффициенті мына формула бойынша анықталуы мүмкін.

$$\eta_k = x_j \times \frac{\sum_1^n Q_j \times x_j}{\sum_1^n Q_j \times x_j^2} \quad (6)$$

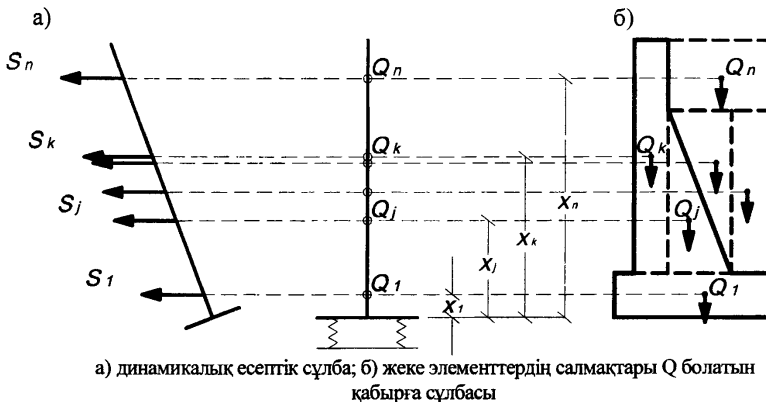
мұндағы Q_j және x_j – γ_f коэффициенті бар және қабырғаның есептік негізіне дейінгі оған тиісті арақашықтығын ескере отырып, j -элементінің салмағы

9.8 Тіреуіш қабырғадағы жүктемелер, кейбір жүктемелер үшін жүктемелердің бір уақыттағы әрекеттер ықтималдығын азайтылуын ескере отырып, η үйлестіруінің төмендеткіш коэффициентін енгізетін қиыстыруда топтастыруды ұсынады.

АК жүктемесінің q мәні үшін сейсмиканы есепке алу кезінде $\eta = 0,3$ коэффициенті, ал НК жүктемесі үшін $\eta = 0$ енгізіледі.

Қабырға салмағынан сейсмикалық жүктемесіне АК жүктемесін есепке алу кезінде $\eta = 0,8$ коэффициенті енгізіледі.

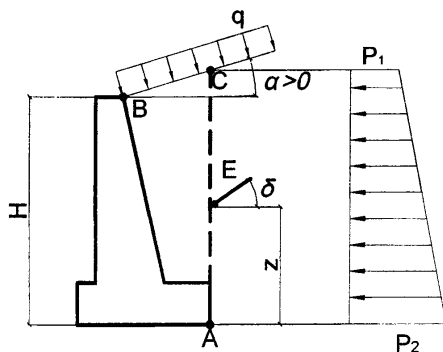
Жүктемелердің ұсынылатын қиыстыруы және оларға тиісті η коэффициенті В қосымшасында беріледі.



10-сурет – Қабырға салмағынан сейсмикалық жүктемені анықтау кезіндегі есептік сұлбалар

10 Топырақтың белсенді және белсенді емес қысымын анықтау

10.1 Топырақ беті қарқындылығы q (11-сурет), бөлінген жүктеме орналасуы мүмкін жазықтықта шектелген жағдайда жоғарғы қабырғалар үшін топырақ бетінен h тереңдігіне дейін қабырғасының АС қырының тік түріндегі бөлігіндегі Е топырағының белсенді қысымының күші мына формула бойынша анықталады.



11-сурет – Жоғарғы қабырғаға белсенді қысымды анықтауға сұлбалар

$$E = \frac{\gamma \times H^2}{2} \times \left(1 + \frac{2q}{\gamma \times H} \right) \times \lambda_a \quad (7)$$

мұндағы: λ_a – топырақ белсенді қысымының коэффициенті, мына формула бойынша анықталады

$$\lambda_a = \frac{\cos^2(\varphi - \varepsilon)}{\cos(\delta + \varepsilon)(1 + \sqrt{m})^2} \quad (8)$$

$$m = \frac{\sin(\varphi - \alpha - \varepsilon) \times \sin(\varphi + \delta)}{\cos \alpha \times \cos(\delta + \varepsilon)} \quad (9)$$

Есептік сейсмикалығы үшін 1,5°, 3° және 6° тең ε бұрышы сәйкесінше 7, 8 және 9 балл болады. 6 баллға дейін есептеу сейсмикалығы кезінде $\varepsilon = 0^\circ$.

λ_a мәндері 2-кестеде келтірілген.

2-кесте

φ°	α°	λ_a			
		Есептік сейсмикалығы, балл			
		6 дейін ($\varepsilon = 0$)	7 ($\varepsilon = 1,5^\circ$)	8 ($\varepsilon = 3^\circ$)	9 ($\varepsilon = 6^\circ$)
20	0	0,446	0,457	0,488	0,533
	10	0,532	0,563	0,600	0,689
	20- ε	0,899	0,918	0,940	0,979
25	0	0,367	0,385	0,403	0,444
	10	0,425	0,452	0,478	0,543
	20	0,548	0,600	0,670	-
	25- ε	0,841	0,867	0,891	0,944
30	10	0,343	0,364	0,387	0,437
	20	0,416	0,448	0,486	0,584
	30- ε	0,776	0,806	0,835	0,894

2 – кестесінің соны

φ °	α °	λ _a			
		Есептік сейсмикалығы, балл			
		6 дейін (ε = 0)	7 (ε = 1,5 °)	8 (ε = 3 °)	9 (ε = 6 °)
35	0	0,246	0,261	0,275	0,308
	10	0,275	0,294	0,312	0,354
	20	0,319	0,347	0,374	0,439
	30	0,423	0,476	0,547	-
	35- ε	0,704	0,735	0,768	0,835
40	0	0,200	0,217	0,226	0,254
	10	0,220	0,236	0,252	0,287
	20	0,251	0,271	0,292	0,341
	30	0,304	0,337	0,373	0,467
	40- ε	0,624	0,659	0,693	0,764

Е топырағының белсенді қысымының күші жазықтыққа δ бұрышымен көлбеу болған жағдайда және қабырғаның АС қырының жоғарғы нүктесінде P₁ ординатасы болатын сызықтық сипатты топырақ қысымының тең әрекет ететін эпюрасы болып табылады (10-сурет).

$$P_1 = q \times \lambda_a \quad (10)$$

және қабырға іргетасы табанын орналастыру тереңдігінде P₂ ординатасы бар

$$P_2 = (\gamma H + q) \lambda_a \quad (11)$$

Е күші z қашықтықтағы АС қабырғасы қырымен қарастырылатын А нүктесіне түсірілген, яғни мынаған тең.

$$z = \frac{H}{3} \times \frac{3q + \gamma H}{2q + \gamma H} \quad (12)$$

q = 0 кезде
$$E = \frac{\gamma \times H^2}{2} \times \lambda_a, \quad P_1 = 0, \quad P_2 = \gamma \times H \times \lambda_a, \quad z = \frac{H}{3} \quad (13)$$

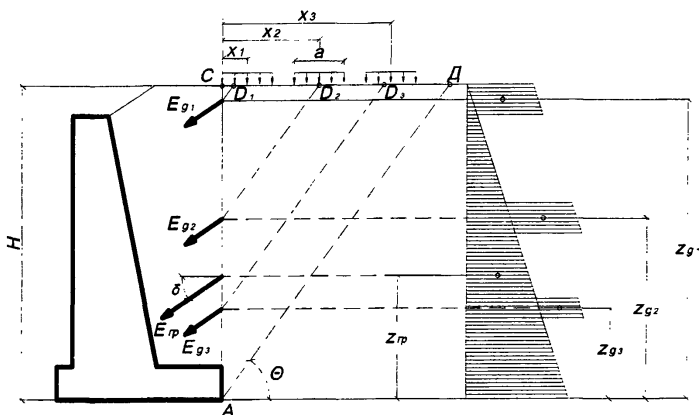
10.2 Төменгі қабырғалар үшін қабырға қырының (негізгі немесе өткір) тік бөлігіндегі Е топырағының белсенді қысымының күші E_i барлық мәнінен ең жоғары мәніне тең мәні қабылданады, олардың шамасы формула бойынша анықталады.

$$E_i = E_{гi} + \Sigma E_{qi} = (Q_{гi} + \Sigma q_i) \times K_{\lambda i} \quad (14)$$

мұндағы: Q_{гi} + Σ q_i – АСД құлау топырақты призма салмағының қосындысы (12-сурет) және дөңгелекті орналастыру жеріндегі призмаға берілетін уақытша жүктеме салмағы;

$$K_{\lambda i} = \frac{\sin(\theta_i + \varepsilon - \varphi)}{\cos \varepsilon \times \cos(\theta_i - \varphi - \delta)} \quad (15)$$

θ_i – құлаудың болжанатын бұрышы.



12-сурет – Төменгі қабырғадағы белсенді қысымды анықтау сұлбасы

E_{gr} және E_q күштері δ бұрышымен жазық орналасқан.

E_{gr} күші тең әрекет ететін қысымы болып табылатынын қабылданады, оның эпюрасы үшбұрыш тәрізді болады. Осы күшті түсіру нүктесінен қабырға түбіне дейінгі z_{gr} қашықтығы (A нүктесі).

$$z_{gr} = \frac{H}{3} \quad (16)$$

E_q әр күшін түсіру нүктесінен A нүктесіне дейінгі z_q арақашықтығы мына формула бойынша анықталады.

$$z_q = H - x \times \text{tg} \theta \quad (17)$$

мұндағы x – қабырға қырынан q жүктемесінің жолақ осыне дейінгі арақашықтығы

Құлау жазықтығы, ол q жүктемесі жолағынан сол немесе оң жағынан топырақ бетіне ығатындай етіп, екі бөлікке бөлінбей қабылдануға тиіс.

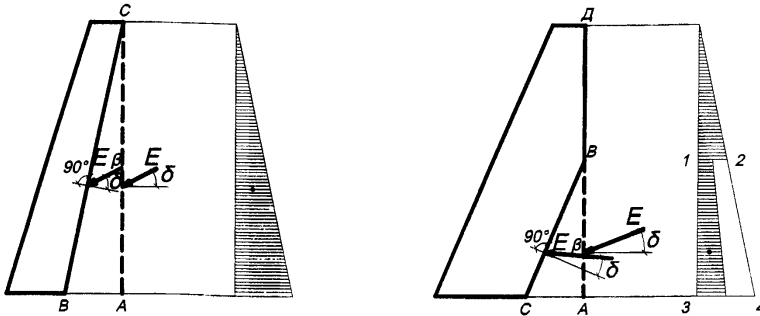
10.3 Егер қабырғаның BC берілген қыры төгу жағына β бұрышына көлбеу жасаса (13а суреті), онда осы қырдағы топырақ қысымының күші мына формула бойынша анықталады.

$$E_{\beta} = E \times (1 - \text{tg} \beta \times \text{tg} \varphi)^2 \quad (18)$$

мұндағы: E – AC жалған қырына топырақ қысымының күші.

а)

б)



13 сурет Артқы қырда кері көлбеуі болатын қабырғадағы топырақтың белсенді қысымын анықтау сұлбалары.

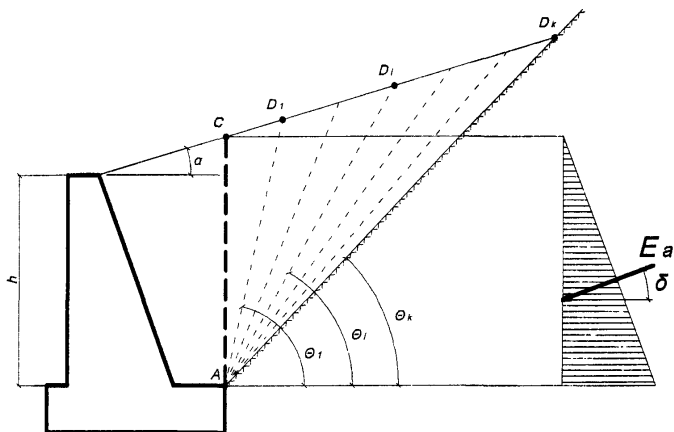
E_β күшін түсіру нүктесі E күшін түсіру нүктесінің деңгейінде орналастырады. E_β күші қабырғаның артқы қырындағы жазықтыққа δ бұрышымен бағытталған.

$$\frac{\text{tg}\beta}{\text{tg}\varphi} > 1,0 \text{ кезде } E_\beta=0 \text{ деп қабылданады.}$$

(25) формула бойынша төгу жағында көлбеу болатын сол қабырға қырына топырақ қысымының күші анықталады (BC қыры, 136 суреті).

Осындай жағдайда E дегеніміз тік жазықтықтағы көлбеу қырында қарастырылатын жобасын білдіретін жалған тік қырының сол бөлігіне топырақ қысымының күшін айтады. Мысалы, E_β күшін анықтау кезінде BC қырындағы қысымы (136 суреті) E күшінің шамасы ретінде AD тік жалға қырына топырақ қысымы эпюрасының 1-2-3-4 ауданына тең қабылданады.

10.4 Тасты беткейдегі жоғарғы қабырғалар үшін төгу топырағының белсенді қысымы (14-сурет) E белсенді қысымы үлкен мәніне ие болған кезде топырақты призманың құлау жазықтығын табу арқылы анықталу ұсынылады. Мұндайда θ_1 құлау бұрышының шамасын ақырындап оның ең жоғары мәнінен (θ_1) беткей көлбеу бұрышының θ_x мәніне дейін түсіреді.



14-сурет – Тасты беткейдегі топырақтың белсенді қысымын анықтау сұлбасы

θ_1 құлау бұрышының шамасы кезіндегі топырақтың белсенді қысымы мына формула бойынша анықталады.

$$E_{\alpha 1} = Q_{гр,i} \times K_{\lambda,i} \quad (19)$$

мұндағы $Q_{гр,i}$ – АСД_i топырақты призманың салмағы

$K_{\lambda,i}$ – 15 формула бойынша анықталатын коэффициенті.

θ_1 бұрышын θ_1 бастап θ_k дейін төмендету кезіндегі белсенді қысымның шамасы үнемі өсіп тұратын жағдайда, онда есептік ретінде θ_k беткей көлбеу тиісті бұрышына белсенді қысымның ең жоғары шамасы қабылданады, ал егер белсенді қысымның шамасы өсе басталса, содан кейін түсетін жағдайда, онда есептік ретінде $q = 0$ кезіндегі (9) формула бойынша анықтай отырып, алынған мәндердің ішінен ең үлкені қабылданады.

10.5 Қабырғаның тік бөлігіндегі E_n топырағының қалыпты пассивті қысым күші мына формула арқылы анықталады. (15-сурет).

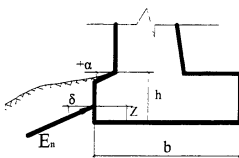
$$E_n = \frac{\gamma \times h^2}{2} \times \lambda_n \quad (20)$$

мұндағы
$$\lambda_n = \frac{\cos^2(\varphi - \epsilon)}{\cos(\delta + \epsilon)(1 - \sqrt{m})^2}, \quad (21)$$

m – 15-сурет бойынша α бұрышының оң мәнін қабылдай отырып, (9) формула бойынша анықталады.

λ_n мәндері 3-кестеде келтірілген.

Жазықтыққа δ бұрышымен көлбеу E_n күші қабырғаның төменгі жағынан $z = h$: 3 қашықтықта түсірілген.



15-сурет - Топырақтың пассивті қысымын анықтау сұлбасы

3-кесте

φ°	α°	λ_a			
		Есептік сейсмикалығы, балл			
		6 дейін ($\varepsilon = 0$)	7 ($\varepsilon = 1,5^\circ$)	8 ($\varepsilon = 3^\circ$)	9 ($\varepsilon = 6^\circ$)
20	0	2,64	2,57	2,5	2,35
	10	1,83	1,75	1,68	1,50
	20-ε	0,90	0,92	0,94	0,98
	0	3,55	3,47	3,38	3,21
25	10	2,37	2,29	2,21	2,03
	20	1,46	1,36	1,24	—
	25-ε	0,84	0,87	0,89	0,94
	0	5,00	4,86	4,75	4,51
30	10	3,17	3,06	2,96	2,76
	20	1,95	1,85	1,76	1,54
	30-ε	0,78	0,81	0,83	0,89
	0	7,40	7,13	7,04	6,73
35	10	4,36	4,22	4,10	3,86
	20	2,60	2,48	2,38	2,16
	30	1,39	1,28	1,15	—
	35-ε	0,70	0,73	0,76	0,83
	0	11,90	11,60	10,98	10,77
40	10	6,31	6,11	5,93	5,60
	20	3,59	3,41	3,28	3,03
	30	1,92	1,82	1,71	1,47
	40-ε	0,62	0,66	0,69	0,76

А қосымшасы
(міндетті)

η үйлестіру коэффициенті

Қиыстырылуға кіретін жүктеме нөмірі	Жүктеме нөмірі							
	№ 1	№ 2	№ 3	№ 4	№ 5	№ 6	№ 7	№ 8
	Қабырғаның меншікті салмағы	Топырақтың белсенді қысымы	Топырақ тың пассивті қысымы	Құлау призмадағы АК уақытша жүктемелерді есепке ала отырып, топырақтың белсенді қысымы	Құлау призмадағы НК- 80, НК-120, НК-180 уақытша жүктемелерді ескере отырып, топырақтың белсенді қысымы	Қабырға салмағы нан сейсмика лық жүктеме	Уақытша жүктемесіз сейсмикалық жүктемелерді ескере отырып, топырақтың белсенді қысымы	Құлау призмадағы АК сейсмикалық жүктемелер мен автокөлік жүктемелерді ескере отырып, топырақтың белсенді қысымы
1, 2, 3	1	1	1	-	-	-	-	-
1, 3, 4	1	-	1	1	-	-	-	-
1, 3, 5	1	-	1	-	1	-	-	-
1, 3, 6, 7	1	-	1	-	-	1	1	-
1, 3, 6, 8	1	-	1	-	-	0,8	-	1*

* төмендетілген тік түрдегі автокөлік жүктеме кезінде ($\eta = 0,3$ коэффициентімен)

Б қосымшасы
(анықтамалық)**Топырақ бойынша қабырға қалауының үйкеліс коэффициенттері**

Іргетас астындағы топырақ	Үйкеліс коэффициенті
1 Беті шайылған тасты топырақтар (сазды әк тас, тақты тастық және т.б.) және балшық:	
а) ылғалды жағдайда	0,25
б) құрғақ жағдайда	0,30
2 Сазды және құмайт топырақтар	0,30
3 Құм	0,40
4 Қиыршық тас және малта тас топырақтар	0,50
5 Беті шайылған тасты топырақтар	0,60

В қосымшасы
(анықтамалық)

Материалдар тығыздығы

Материалдар атауы	Тығыздығы , тс/м ³
1 Темірбетон	2,5
2 Бетон және бутобетон	2,4

Қосымша
(анықтамалық)

Библиография

- [1] ҚР СНЖЕ 3.04.03-85 Құрылыс құрастырылымдарды және құрылыстарды жемірілуден қорғау.
- [2] ҚР СНЖЕ 3.03-09-2006 Автокөлік жолдары.
- [3] ҚР СНЖЕ 2.05.03-84* Көпірлер мен құбырлар
- [4] ҚР СНЖЕ 5.01.01-2002 Ғимараттар мен құрылыстардың негіздері.
- [5] ҚР СНЖЕ II-7-81* Сейсмикалық аудандардағы құрылыс.

ӘОЖ 624.21:625.7/.8

МСЖ 93.040

ӘҚТӨЖ 45.21.21

Түйінді сөздер: автомобиль жолдары, тіреуіш қабырғалар, көлемді және жұқа қабырғалар, жоғарғы және төменгі қабырғалар, сейсмикалық жағдайлар, шектеулі жағдайлар



ГОСУДАРСТВЕННЫЙ СТАНДАРТ РЕСПУБЛИКИ КАЗАХСТАН

ДОРОГИ АВТОМОБИЛЬНЫЕ

Требования при проектировании подпорных стен

СТ РК 1857-2008

Издание официальное

**Комитет по техническому регулированию и метрологии
Министерства индустрии и торговли Республики Казахстан
(Госстандарт)**

Астана

Предисловие

1 РАЗРАБОТАН Акционерным обществом «Казахстанский дорожный научно-исследовательский институт» (АО «КаздорНИИ»), ТК 42 по стандартизации «Автомобильные дороги»

ВНЕСЕН Комитетом автомобильных дорог Министерства транспорта и коммуникаций Республики Казахстан

2 УТВЕРЖДЕН И ВВЕДЕН В ДЕЙСТВИЕ Приказом председателя Комитета по техническому регулированию и метрологии Министерства индустрии и торговли Республики Казахстан от 30 декабря 2008 г. № 670-од

3 В настоящем стандарте реализованы нормы «Экологического Кодекса Республики Казахстан» и законов Республики Казахстан «Об автомобильных дорогах» от 17 июля 2002 г. № 245-ІІ, «О техническом регулировании» от 9 ноября 2004г. № 603-ІІ, «О безопасности дорожного движения» от 15.07.1996г. № 29-1

Настоящий стандарт гармонизирован с техническими регламентами «Требования безопасности при проектировании автомобильных дорог» от 31 марта 2008 года № 307 и «Требования безопасности при эксплуатации автомобильных дорог» от 27 марта 2008 года № 294.

**4 СРОК ПЕРВОЙ ПРОВЕРКИ
ПЕРИОДИЧНОСТЬ ПРОВЕРКИ**

2014 год
5 лет

5 ВВЕДЕН ВПЕРВЫЕ

Информация об изменениях к настоящему стандарту публикуется в указателе «Нормативные документы по стандартизации», а текст изменения - в ежемесячных информационных указателях «Нормативные документы по стандартизации». В случае пересмотра или отмены настоящего стандарта соответствующая информация будет опубликована в информационном указателе «Нормативные документы по стандартизации»

Настоящий стандарт не может полностью или частично воспроизведен, тиражирован и распространен в качестве официального издания без разрешения Комитета по техническому регулированию и метрологии Министерства индустрии и торговли Республики Казахстан

Содержание

1 Область применения	1
2 Нормативные ссылки	1
3 Термины и определения	2
4 Общие положения	2
5 Материалы конструкций	3
6 Типы подпорных стен	4
7 Конструктивные требования	5
8 Основные положения расчета	9
9 Нагрузки	13
10 Определение активного и пассивного давления грунта	17
Приложение А. Коэффициенты сочетания η	24
Приложение Б. Коэффициенты трения кладки фундамента стены по грунту	25
Приложение В. Плотность материалов	26
Приложение. Библиография	27

CT PK 1857-2008

ДОРОГИ АВТОМОБИЛЬНЫЕ**Требования при проектировании подпорных стен**

Дата введения 2009-07-01

1 Область применения

Настоящий стандарт распространяется на автомобильные дороги общего пользования и устанавливает требования при проектировании бетонных, буюбетонных и железобетонных подпорных стен, предназначенных для поддержания откосов насыпей и выемок на дорогах всех категорий во всех климатических зонах Республики Казахстан при расчетной сейсмичности сооружений до 9 баллов.

Стандарт применяется государственными органами, предприятиями и организациями в пределах их компетенции, осуществляющими проектирование, строительство и эксплуатацию автомобильных дорог и сооружений на них, а также контроль за их качеством и безопасностью.

Положения стандарта не распространяются на подпорные стены специального назначения: противооползневые, противообвальные, морские и волноотбойные, речные берегоукрепительные, а также на проектирование стен анкерного и мембранного типов и стен с элементами, армирующими грунт.

2 Нормативные ссылки

В настоящем стандарте использованы ссылки на следующие стандарты:

СТ РК 1053-2002 Автомобильные дороги. Термины и определения.

СТ РК 1380-2005 Мостовые сооружения и водопропускные трубы на автомобильных дорогах. Нагрузки и воздействия.

СТ РК 1684-2007 Мостовые сооружения и водопропускные трубы на автомобильных дорогах. Общие требования по проектированию.

СТ РК* Мостовые сооружения и водопропускные трубы на автомобильных дорогах. Требования при проектировании бетонных и железобетонных конструкций.

ГОСТ 380-94 Сталь углеродистая обыкновенного качества. Марки.

ГОСТ 5781-82 Сталь горячекатаная для армирования железобетонных конструкций. Технические условия.

* Стандарт находится в стадии разработки

СТ РК 1857-2008

ГОСТ 23279-85 Сетки арматурные для железобетонных конструкций и изделий. Общие технические условия.

ГОСТ 26633-91 Бетоны тяжелые и мелкозернистые. Технические условия.

П р и м е ч а н и е - При пользовании настоящим стандартом целесообразно проверить действие ссылочных документов по указателю «Нормативные документы по стандартизации», составленному по состоянию на 1 января текущего года, и по соответствующим информационным указателям, опубликованным в текущем году. Если ссылочный документ заменен (изменен), то при пользовании настоящим стандартом следует руководствоваться замененным (измененным) стандартом. Если ссылочный документ отменен без замены, то положение, в котором дана ссылка на него, применяется в части, не затрагивающей эту ссылку.

3 Термины и определения

В настоящем стандарте применяются термины в соответствии с СТ РК 1053.

4 Общие положения

4.1 Проектирование подпорных стен должно осуществляться с учетом требований СТ РК 1684 и СТ РК* на основании:

- чертежей генерального плана (горизонтальной и вертикальной планировки);
- отчета об инженерно-геологических изысканиях;
- технического задания, содержащего данные о нагрузках и, при необходимости, особые требования к проектируемой конструкции.

4.2 Конструкция подпорных стен должна устанавливаться на основании сравнения вариантов, исходя из технико-экономической целесообразности их применения в конкретных условиях строительства с учетом максимального снижения материалоемкости, трудоемкости и стоимости строительства, а также с учетом условий эксплуатации.

4.3 Подпорные стены, сооружаемые в населенных пунктах, следует проектировать с учетом архитектурных особенностей этих пунктов.

4.4 При проектировании подпорных стен должны приниматься конструктивные схемы, обеспечивающие необходимую прочность, устойчивость и пространственную неизменяемость сооружения в целом, а также отдельных его элементов на всех стадиях возведения и эксплуатации.

4.5 Проекты подпорных стен должны согласовываться с органами охраны окружающей среды.

4.6 Элементы сборных конструкций должны отвечать условиям промышленного изготовления их на специализированных предприятиях.

Целесообразно укрупнять элементы сборных конструкций, насколько это позволяет грузоподъемность монтажных механизмов, а также условия

изготовления и транспортирования.

4.7 Для монолитных железобетонных конструкций следует предусматривать унифицированные опалубочные и габаритные размеры, позволяющие применять типовые арматурные изделия и инвентарную опалубку.

4.8 В сборных конструкциях подпорных стен конструкции узлов и соединений элементов должны обеспечивать надежную передачу усилий, прочность самих элементов в зоне стыка, а также связь дополнительно уложенного бетона в стыке с бетоном конструкции.

4.9 Проектирование конструкций подпорных стен при наличии агрессивной среды должно вестись с учетом дополнительных требований, предъявляемых [1].

4.10 Проектирование мер защиты железобетонных конструкций от электрокоррозии должно производиться с учетом требований соответствующих нормативных документов.

5 Материалы конструкций

5.1 В зависимости от принятого конструктивного решения подпорные стены могут возводиться из железобетона, бетона и бутобетона.

5.2 Выбор конструктивного материала обуславливается технико-экономическими соображениями, требованиями долговечности, условиями производства работ, наличием местных строительных материалов и средств механизации.

5.3 При проектировании конструкций железобетонных и бетонных подпорных стен следует выполнять требования СТ РК*, предъявляемые к железобетонным и бетонным конструкциям мостовых сооружений.

Бетон следует применять по ГОСТ 26633 классов не ниже: для железобетонных элементов - В25, бетонных и бутобетонных - В20.

Марка бетона по морозостойкости и водонепроницаемости должны приниматься в соответствии с требованиями СТ РК*.

Цементный раствор для бутовой кладки и кладки из блоков следует применять марки не ниже 100.

Стержневую горячекатаную арматуру следует применять классов А240, А300 и А400 в соответствии с требованиями СТ РК*.

5.4 При бутобетонной кладке стен в бетонную смесь следует добавлять бутовый камень крупностью не менее 150 мм в количестве до 20 % по объему.

Бутовый камень кладки в бутобетоне должен иметь прочность не менее 40 МПа и морозостойкость не менее F200.

5.5 В сборных железобетонных и бетонных элементах конструкций монтажные (подъемные) петли должны выполняться из арматурной стали класса А240 марки СтЗсп и СтЗпс или из стали класса Ас300 марки 10ГТ по

СТ РК 1857-2008

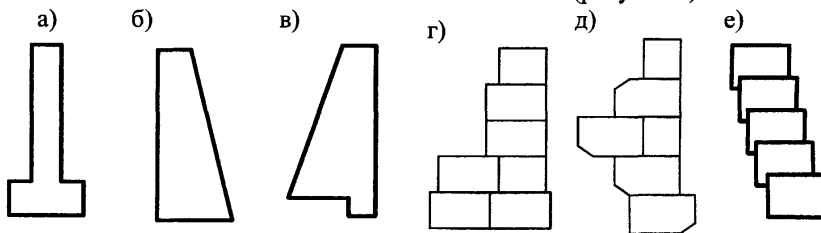
ГОСТ 5781, ГОСТ 380.

При расчетной зимней температуре ниже минус 40 °С применение для пельт стали СтЗпс не допускается.

6 Типы подпорных стен

6.1 По конструктивному решению подпорные стены подразделяются на массивные и тонкостенные.

В массивных подпорных стенах их устойчивость на сдвиг и опрокидывание при воздействии горизонтального давления грунта обеспечивается в основном собственным весом стены (рисунок 1).



а-в - монолитные; г-е - блочные

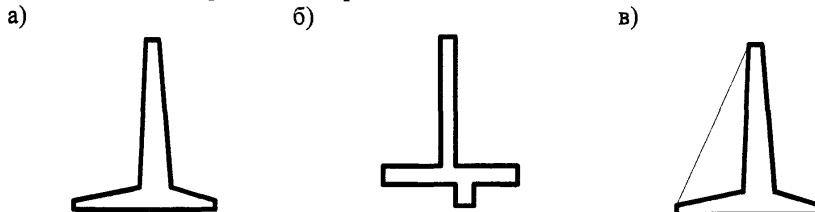
Рисунок 1 - Массивные подпорные стены

Как правило, массивные подпорные стены более материалоемкие и более трудоемкие при возведении, чем тонкостенные, и могут применяться при соответствующем технико-экономическом обосновании (например, при возведении их из местных материалов, отсутствии сборного железобетона и т.д.).

Массивные подпорные стены отличаются друг от друга формой поперечного профиля и материалом (бетон, бутобетон и т.д.).

В тонкостенных подпорных стенах их устойчивость обеспечивается собственным весом стены и весом грунта, вовлекаемого конструкцией стены в работу (рисунок 2).

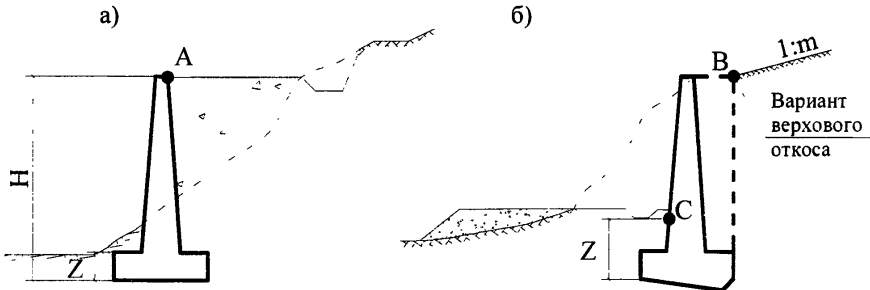
По способу изготовления тонкостенные подпорные стены могут быть монолитными, сборными и сборно-монолитными.



а - уголковоe консольные; б - уголковоe со «шпорой» по подошве фундамента;
в - контрфорсные

Рисунок 2 - Тонкостенные подпорные стены

6.2 По расположению относительно конструктивных элементов дороги стены подразделяются на низовые и верховые (рисунки 3а и 3б): низовые стены предназначены для поддержания откосов насыпи, а верховые - откосов выемок дорог.



А - низовая стена; В - верховая стена; Н - высота стены;
Z - глубина заложения подошвы фундамента стены;
m - коэффициент откоса поверхности грунта

Рисунок 3 - Принципиальные схемы низовых и верховых подпорных стен

Низовые подпорные стены располагаются непосредственно у бровки земляного полотна (точка А, рисунок 3а), а верховые - за водоотводным кюветом (точка С, рисунок 3б).

7 Конструктивные требования

7.1 Габариты подпорных стен определяются одним параметром - высотой подпора грунта, т.е. разностью перепада верхних и нижних планировочных отметок.

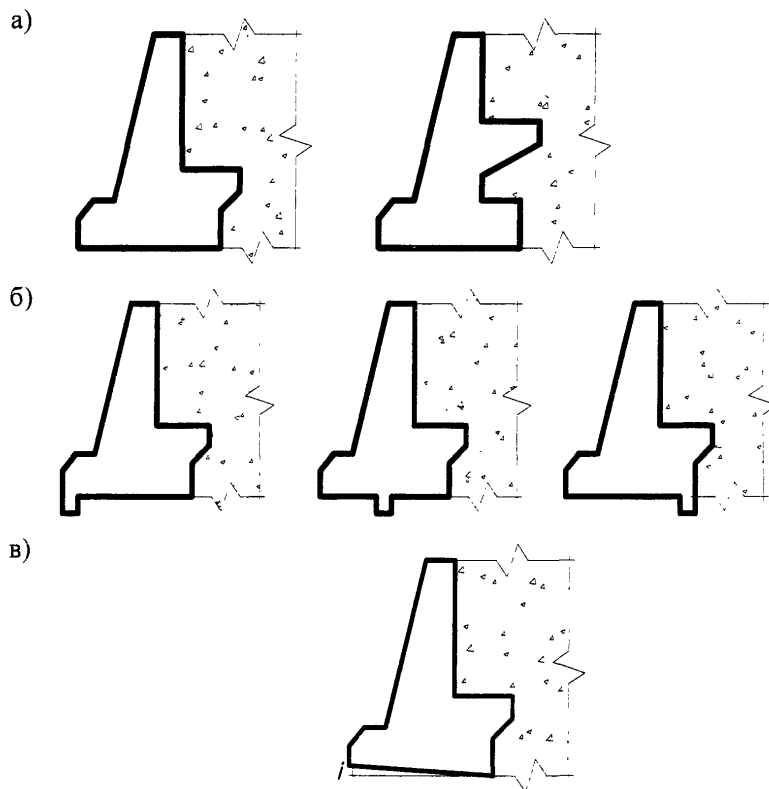
7.2 Минимальные размеры сечений элементов подпорных стен следует принимать: для бутобетонных стен - 0,6 м, для бетонных - 0,4 м, для железобетонных монолитных - 0,2 м, для сборных - 0,15 м.

7.3 Толщина защитного слоя бетона рабочей ненапрягаемой и напрягаемой арматуры железобетонных подпорных стен должна быть 50 мм. конструктивной - не менее 30 мм.

7.4 Для повышения устойчивости подпорной стены против опрокидывания в ее конструкции со стороны засыпки следует предусматривать консольные выступы (рисунок 4, а), для повышения устойчивости против скольжения предусматривать «шпору» в подошве

СТ РК 1857-2008

фундамента стены (рисунок 4, б) или устраивать уклон подошвы в сторону засыпки порядка (5 – 12) ‰ (рисунок 4, в).



а) с консольным выступом стороны засыпки; б) со «шпорой» по подошве фундамента; в) с наклонной подошвой фундамента

Рисунок 4 – Монолитные бетонные стены

7.5 Глубина заложения подошвы фундамента подпорной стены должна быть при наличии в основании грунтов:

- скальных - не менее 0,25 м,
- нескальных непучинистых - не менее 1,0 м,
- пучинистых - не менее чем на 0,25 м превышать расчетную глубину промерзания грунта, но не менее 1,0 м.

Глубина заложения подошвы фундамента стены определяется:

- для верхней - от дна кювета,
- для нижней - от ближайшей поверхности грунта (по нормали к ней).

При грунтах в основании, подверженных пучению (суглинки, супеси, пылеватые и мелкие пески и крупнообломочные грунты, содержащие частицы размером до 0,1 мм в количестве 30 % и более (по массе)), допускается проектировать фундамент с такой же глубиной заложения, как и в случае непучинистых нескальных грунтов при условии, что под подошвой фундамента до глубины, на 0,25 м превышающей глубину промерзания, устраивается специальная подушка из утрамбованного песка, щебня или гравийного (гравелистого) грунта.

7.6 При наличии в основании стены слабых грунтов с расчетным сопротивлением (100-200) кПа либо пучинистых глинистых грунтов при глубине промерзания, равной или большей, чем заглубление фундаментной плиты, основанием должна служить песчаная или щебеночная подушка. Грунт естественного залегания вынимается на глубину не менее 600 мм от подошвы стены и заменяется песком или щебнем. Песок отсыпается слоями, поливается водой и утрамбовывается.

Подушку следует выполнять в котловане с предельно крутыми откосами. Размеры подушки должны быть больше соответствующих размеров подошвы на 0,4 м (по 0,2 м в каждую сторону) при засыпке песком и на 0,6 м (по 0,3 м в каждую сторону) при засыпке котлована щебнем.

7.7 Под подошвой монолитной стены следует устраивать выравнивающий бетонный слой площадки толщиной 0,1 м, который должен выступать за грань подошвы не менее чем на 0,1 м.

Сборные фундаментные плиты следует устанавливать на подготовленное основание в виде утрамбованного в грунт щебня. Толщина слоя щебня должна приниматься не менее 0,1 м и выступать за грани подошвы не менее чем на 0,15 м.

7.8 При наличии в основании слабых грунтов (при соответствующем обосновании) может быть выполнено искусственное основание в виде свайного ростверка и т.д.

7.9 В продольном направлении подошву фундамента подпорной стены следует располагать на горизонтальной площадке или на площадке с уклоном до 20 %. При невозможности выполнения этого условия подошву фундамента следует устраивать ступенчатой.

В сейсмических районах строительства при расположении оснований смежных секций подпорной стены в разных уровнях переход от одной отметки основания к другой должен производиться уступами с отношением высоты уступа к его длине 1:2.

7.10 Подпорные стены по длине должны быть разделены сквозными вертикальными температурно-усадочными швами на всю высоту, включая фундамент, на отдельные секции. Длина каждой секции должна быть не более:

10 м - в монолитных бутобетонных и бетонных конструкциях;

20 м - в монолитных бетонных армированных конструкциях;

СТ РК 1857-2008

30 м - в сборных железобетонных конструкциях.

При расположении подпорных стен в сейсмической зоне длина секции должна быть не более 15 м.

При наличии в основании подпорной стены неоднородных грунтов расстояния между швами должны быть уменьшены с таким расчетом, чтобы подошва фундамента каждого отсека опиралась на однородный грунт.

Расстояние между швами допускается увеличивать при проверке конструкции расчетом.

Швы в монолитных подпорных стенах выполняются путем постановки в тело конструкции просмоленной доски. Ширина швов принимается равной 0,03 м.

7.11 Обратная засыпка за верховыми стенами выполняется с откосом 1: m и устройством бермы по верху стены до подножия откоса (точка В, рисунок 3), совпадающего с фиктивной задней гранью стены.

Предельная крутизна откоса обратной засыпки верховых подпорных стен должна соответствовать таблице 1.

Т а б л и ц а 1

φ, °	Предельный откос 1:m при расчетной сейсмичности	
	8 баллов	9 баллов
30	1:2	1:2,25
35	1:1,5	1:1,75
40	1:1,25	1:1,5

7.12 Обратную засыпку за подпорными стенами следует производить дренирующими грунтами.

Допускается использовать местные грунты - супеси и сухие суглинки.

Обратную засыпку за низовыми подпорными стенами следует выполнять в соответствии с требованиями [2] (см. раздел 7).

Не допускается применять для обратных засыпок тяжелые и пластичные глины, а также грунты, содержащие более 5 % по массе органических и растворимых включений.

7.13 На низовых подпорных стенах при горизонтальной поверхности засыпки следует предусматривать ограждение барьерного типа, которое располагается от края проезжей части на расстоянии, равном ширине полосы безопасности.

7.14 Поверхность подпорных стен, обращенная в сторону засыпки, должна быть защищена гидроизоляцией. Допускается применение окрасочной гидроизоляции с битумными растворами или мастиками в соответствии с нормативными документами.

7.15 За сплошными подпорными стенами (вдоль обратной их поверхности) следует устраивать продольный дренаж из камня, щебня или

гравия. Уклон дренажа должен быть не менее 4 %. Дренаж следует располагать:

- для верховых стен – на высоте не менее 0,5 м над дном кювета;
- для низовых стен – над поверхностью грунта.

Основание дренажа должно быть выполнено из слоя жирной глины или сборных железобетонных желобов.

В теле стены через (2 - 3) м необходимо предусмотреть окна или трубки (отверстием не менее 100 мм) для выпуска воды из дренажа. За сборными железобетонными стенами из блоков, шириной не более 2 м с зазорами между ними, продольный дренаж допускается не устраивать.

7.16 На косогорных участках для отвода атмосферных вод за тыльной гранью подпорной стены должен быть предусмотрен водоотводный кювет.

7.17 Для защиты лицевой поверхности подпорной стены от подтеков ливневой воды, особенно для стен, расположенных на косогорных участках, следует предусматривать устройство козырька со “слезником” или установку карнизных блоков.

7.18 Для удобства эксплуатационного обслуживания у подпорных стен по концам стен и вдоль их через каждые 100 м следует устраивать сходы, металлические лестницы или скобы, заделанные в стену. Сходы, лестницы и скобы должны находиться за обочиной.

7.19 Работы по антикоррозионной защите закладных и соединительных металлических элементов следует проводить в соответствии с действующими нормативными документами.

8 Основные положения расчета

8.1 Подпорные стены следует рассчитывать по двум предельным состояниям.

По первому предельному состоянию выполняются расчеты на:

- устойчивость стены против опрокидывания и скольжения (сдвига);
- на прочность стены (по материалу) и прочность основания под подошвой фундамента.

По второму предельному состоянию проверяются железобетонные стены на трещиностойкость.

8.2 Расчет подпорной стены следует выполнять как плоской системы. Действующие нагрузки на стену и на поверхность грунта за стеной, приводятся к участку стены длиной 1 м.

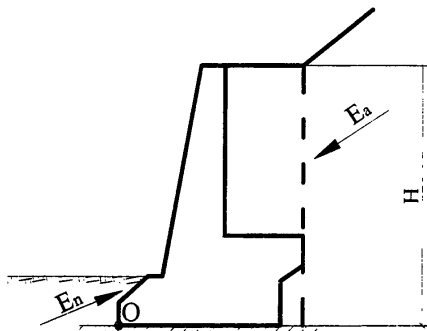
8.3 При послойной с трамбованием засыпке котлована со стороны передней грани фундамента стены при расчете разрешается учитывать величину пассивного отпора грунта величиной: $E_n:3$ - для верховых стен и $E_n:5$ - для низовых стен, где E_n – равнодействующая сила пассивного давления грунта.

СТ РК 1857-2008

8.4 Устойчивость стены против опрокидывания и скольжения производится по схемам, представленным на рисунках 5 и 6 в соответствии с указаниями СТ РК 1684 (см. 7.5 и 7.6).

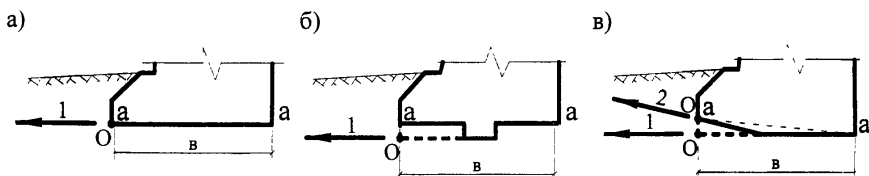
При определении силы трения следует использовать коэффициенты трения кладки фундамента стены по грунту, приведенные в приложении Б. Коэффициент трения грунта по грунту принимают равным $\text{tg}\varphi$, где φ - расчетный угол внутреннего трения грунта.

Пассивный отпор грунта при расчете устойчивости против скольжения учитывается до глубины расположения линии пересечения передней грани фундамента стены с предполагаемой плоскостью скольжения (точка «О» на рисунке 6).



«О» - точка опрокидывания; E_a - равнодействующая сила активного давления;
 E_n - равнодействующая сила пассивного давления; H - высота подпорных стен

Рисунок 5 – Схема к расчету устойчивости стены против опрокидывания



а) при горизонтальной подошве фундамента;
б) при наличии «шпоры по подошве фундамента»;
в) при наклонной подошве фундамента.
1 и 2 – возможные линии (плоскости) скольжения;
в – расчетная ширина подошвы фундамента.

Рисунок 6 – Схемы к расчету устойчивости стены против скольжения

8.5 Подпорные стены, расположенные на крутых косогорах, а также все стены полной высотой более 7 м при нескальных грунтах в основании, следует рассчитывать на устойчивость против скольжения по круглоцилиндрической поверхности. Очертание круглоцилиндрической поверхности следует предусматривать таким, чтобы эта поверхность касалась подошвы фундамента или проходила ниже ее. В случае расположения под несущим слоем грунта пласта глины или прослойки водонасыщенного песка, подстилаемого глиной, такой расчет необходимо выполнять и для стен с высотой более 3 м.

8.6 Порядок расчета устойчивости стен против скольжения по круглоцилиндрической поверхности.

При произвольной круговой линии скольжения радиуса R с центром в точке O (рисунок 7) определяется отношение момента сдвигающих сил $M_{сд}$ к моменту удерживающих сил $M_{уд}$. Эти моменты вычисляются относительно точки « O » по формулам

$$M_{сд} = R \times \sum_{i=1}^{i=n} Q_i^* \times \sin \alpha_i \left(1 + \frac{K_c}{\operatorname{tg} \beta_i} \right), \quad (1)$$

$$M_{уд} = R \times \left[\sum_{i=1}^{i=n} Q_i^* \times (\cos \alpha_i - K_c \times \sin \alpha_i) \times \operatorname{tg} \varphi_i + \sum_{i=1}^{i=n} \ell_i \times c_i \right] \quad (2)$$

где Q_i^* – сила, равная сумме массы i – части сползающего массива и расположенной на нем нагрузки; для тех частей массива, в пределах которых расположена подпорная стена сила Q_i^* , определяется с учетом ее веса;

$Q_i^* = K_c \times Q_i^*$ – горизонтальная сейсмическая сила, направленная в сторону скольжения;

K_c – сейсмический коэффициент (см. 9.5);

α_i – угол между вертикалью и радиусом, проведенным через точку « O » и точку пересечения направления силы Q_i^* с круговой линией скольжения;

β_i – угол между вертикалью и линией, соединяющей точку « O » с точкой приложения силы Q_i^* (центр тяжести) i -ой части оползающего массива);

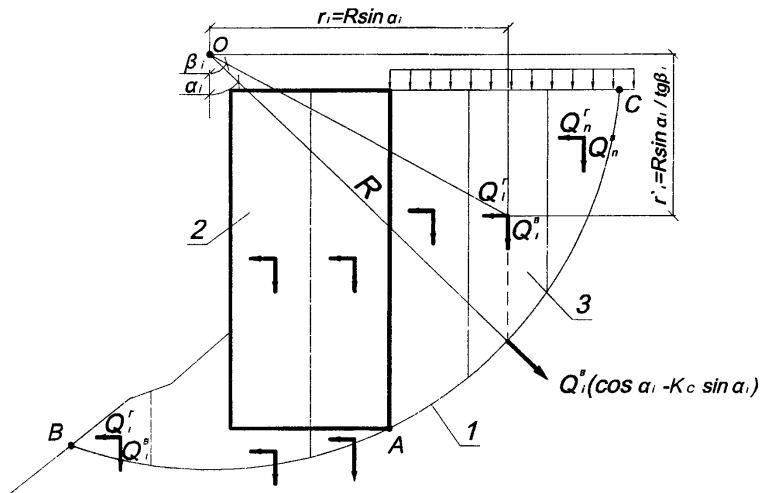
φ_i – расчетный угол внутреннего трения грунта, пересекаемого поверхностью скольжения в пределах i -го участка;

c_i – расчетное сцепление грунта, пересекаемого поверхностью скольжения в пределах i -го участка;

ℓ_i – длина отрезка круговой линии скольжения в пределах i -го участка.

По формулам 1 и 2 определяются значения $M_{сд}$ и $M_{уд}$ для нескольких круговых линий скольжения, различающихся положением точки « O » и величиной радиуса R . Наибольшее из отношений $M_{сд}/M_{уд}$, подсчитанных для этих линий скольжения, должны удовлетворять условию

$$\left(\frac{M_{\text{сдл}}}{M_{\text{уд}}}_{\text{max}} \right) \leq 0,7 \quad (3)$$



1 – круговая линия скольжения; 2 – подпорная стенка;
3 – отсек «i» сползающего массива

Рисунок 7 – Схема к расчету на сдвиг по круглоцилиндрической поверхности

8.7 Расчет прочности (по материалу) железобетонных стен следует производить в соответствии с требованиями [3] (см. 3.49-3.93). Для учета сейсмических сил к расчетным сопротивлениям бетона и арматуры вводится дополнительный коэффициент условий работы $m_{\text{сп}} = 1,2$.

При расчете на прочность внецентренно сжатых бетонных и бутобетонных стен производится проверка эксцентриситета положения равнодействующей относительно оси проходящей через центр тяжести сечения по формуле

$$e_c \leq 0,8 \times a_c \quad (4)$$

где e_c – эксцентриситет равнодействующей продольной силы N относительно центра тяжести сечения;

a_c – расстояние от оси, проходящей через центр тяжести сечения, до наиболее сжатой грани.

Проверку трещиностойкости железобетонных сечений следует производить в соответствии с требованиями [3]. При этом допускаемая ширина раскрытия трещин, $a_{\text{ср}}$, должна быть не более 0,03 мм

8.8 Расчеты конструкций фундаментов подпорных стен следует выполнять в соответствии с указаниями [3] (см. раздел 7).

8.9 Расчетный угол φ внутреннего трения грунта принимают равным нормативному углу φ_n внутреннего трения, установленному по данным лабораторных исследований грунта. При засыпке за стеной дренирующим грунтом допускается принимать $\varphi_n = 35^\circ$.

8.10 Расчетный угол δ трения грунта о боковую поверхность подпорной стены следует принимать равным $\delta = 0,5\varphi$.

8.11 Сцепление грунта следует учитывать только при расчете стены на устойчивость против скольжения совместно с грунтом по круглоцилиндрической поверхности.

Расчетное сцепление грунта C следует принимать равным $C=0,5C_n$, где C_n – нормативное сцепление, определяемое по данным лабораторных исследований грунта, а при отсутствии лабораторных данных значения нормативного сцепления допускается принимать по [4] (см. приложение 1).

8.12 При определении активного давления грунта на участке АВ задней грани подпорной стены, когда эта грань наклонена или имеет уступы, вместо участка АВ рассматривается условная вертикальная грань АС (рисунок 8), а масса грунта в объеме призмы АВС и нагрузка, лежащая на этой призме, добавляется к массе стены.

Усилия в горизонтальном и наклонно расположенном сечении стены (и по ее подошве) определяются по эпюре давления грунта (на участке стены от этого сечения до поверхности грунта), построенной при плоскости обрушения, проходящей через нижнюю точку этого участка.

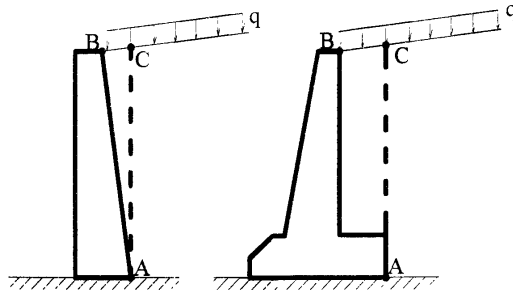


Рисунок 8 – Расчетные схемы стены

9 Нагрузки

9.1 Величины нормативных нагрузок от собственной массы стены определяют по удельным массам материалов (приложение В). Нормативную плотность грунта γ_n следует устанавливать по данным лабораторных исследований грунтов. Для дренирующей песчаной засыпки допускается принимать $\gamma_n = 17,7 \text{ кН/м}^3$.

9.2 Для низовых подпорных стен временная вертикальная нагрузка принимается в соответствии с СТ РК 1380.

9.3 Подвижную нагрузку АК следует располагать непосредственно за линией ограждения. Нагрузку НК-80, НК-120 и НК-180 располагают вплотную к кромке проезжей части дороги. Во всех случаях в расчетное положение нагрузку следует устанавливать так, чтобы начало крайней полосы распределенной нагрузки не выходило за пределы условной вертикальной грани подпорной стены.

9.4 Временные подвижные нагрузки А11, А14, НК-80, НК-120 и НК-180 приводят к эквивалентным равномерно-распределенным полосовым нагрузкам, интенсивность которых, кН, для каждой полосы вычисляют по следующим формулам:

- для АК

$$q_i = c_i \times K \quad (5)$$

где c_i - принимается по таблице 2;

K - класс нагрузки;

- для НК-80

$$q_i = \frac{490}{3,8 + \bar{Z}} \quad (6)$$

- для НК-120

$$q_i = \frac{735}{7,7 + \bar{Z}} \quad (7)$$

- для НК-180

$$q_i = \frac{490}{7,7 + \bar{Z}} \quad (8)$$

Величину \bar{Z} , м, вычисляют по формуле:

$$\bar{Z} = x \times \operatorname{tg} \left(45 + \frac{\varphi}{2} \right) \quad (9)$$

где x - расстояние от задней грани (фактической или условной) стены до

оси полосы нагрузки.

Схемы расположения временных нагрузок показаны на рисунке 9.

Коэффициенты надежности по нагрузке для АК следует принимать $\gamma_f = 1,2$, для $\gamma_f = 1,0$.

Таблица 2

\bar{Z}	Коэффициент С			
	Нормативная нагрузка		Расчетная нагрузка	
	Первая колонна	Вторая колонна	Первая колонна	Вторая колонна
0	6,29	5,96	9,19	8,79
0,5	5,51	5,18	8,02	7,62
1,0	4,92	4,59	7,13	6,74
1,5	4,47	4,14	6,46	6,06
2,0	4,10	3,77	5,90	5,51

Окончание таблицы 2

\bar{Z}	Коэффициент С			
	Нормативная нагрузка		Расчетная нагрузка	
	Первая колонна	Вторая колонна	Первая колонна	Вторая колонна
2,5	3,81	3,48	5,47	5,07
3,0	3,56	3,23	5,09	4,70
3,5	3,34	3,01	4,77	4,38
4,0	3,17	2,84	4,50	4,27
4,5	3,01	2,68	4,26	3,87
5,0	2,87	2,54	4,06	3,66
5,5	2,75	2,42	3,87	3,48
6,0	2,65	2,32	3,73	3,34
6,5	2,55	2,22	3,58	3,18
7,0	2,46	2,13	3,44	3,05
7,5	2,38	2,05	3,33	2,93
8,0	2,31	1,98	3,22	2,83
8,5	2,25	1,92	3,12	2,73
9,0	2,18	1,85	3,03	2,64
9,5	2,13	1,80	2,95	2,56
10,0	2,09	1,76	2,88	2,49
11,0	1,99	1,66	2,74	2,34
12,0	1,92	1,59	2,63	2,24
13,0	1,85	1,52	2,52	2,13
14,0	1,78	1,45	2,42	2,03
15,0	1,73	1,40	2,34	1,95

Примечание: Для промежуточных значений \bar{Z} величина С принимается по интерполяции

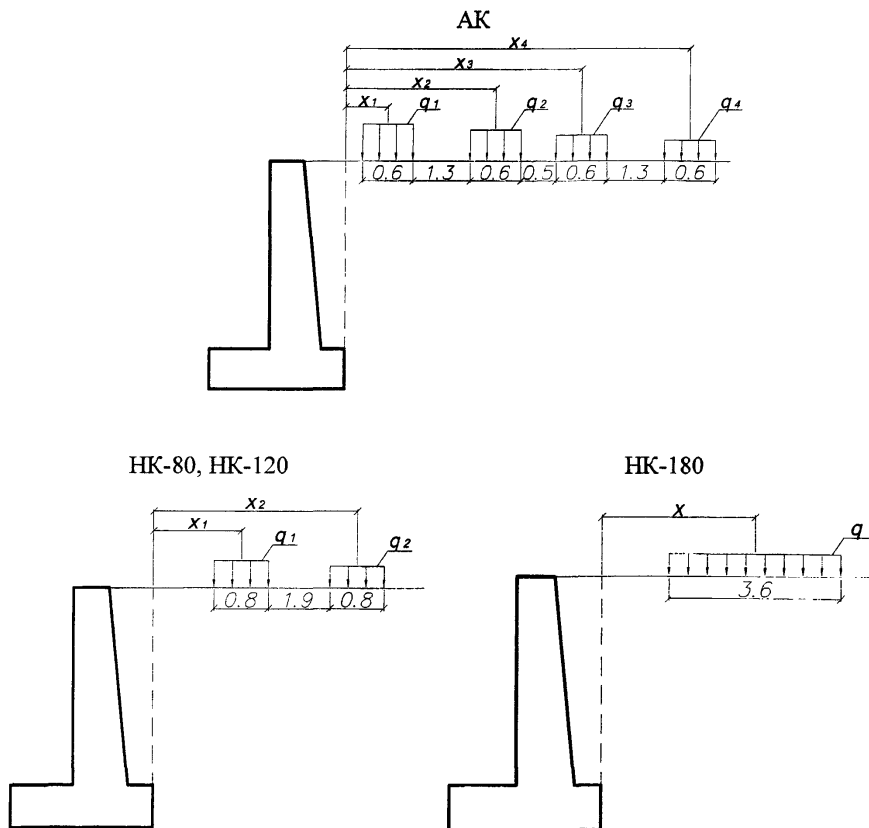


Рисунок 9 - Схемы расположения временных нагрузок

9.5 Коэффициенты надежности по нагрузке γ_f при определении нагрузок от собственной массы стены принимают равными 1,1 или 0,9, а от массы грунта – 1,2 или 0,9. Из двух указанных значений γ_f в каждом случае принимают то, при котором получается наиболее опасная комбинация действующих сил.

Коэффициент надежности по нагрузке для нагрузок АК следует принимать равным 1,2; для нагрузок НК - равным 1,0.

9.6 При расчете подпорных стен на сейсмические воздействия сейсмичность района расположения устанавливается по [5].

9.7 Горизонтальные сейсмические силы S от массы стены (рисунок 10) определяются по формуле

$$S_k = Q_k \times K_c \times \beta_1 \times \eta_k \quad (10)$$

где Q_k – масса k-го элемента подпорной стены;

K_c – коэффициент, значения которого принимаются равными 0,025, 0,05 и 0,10 для расчетной сейсмичности соответственно 7, 8 и 9 баллов;

β_1 – коэффициент динамичности, определяется в соответствии с [5], для массивных подпорных стен принимают равным 2,7;

η_k – коэффициент формы колебаний, определяется в соответствии с [4].

Для массивных стен коэффициент η_k может быть определен по формуле

$$\eta_k = x_j \times \frac{\sum_1^n Q_j \times x_j}{\sum_1^n Q_j \times x_j^2} \quad (11)$$

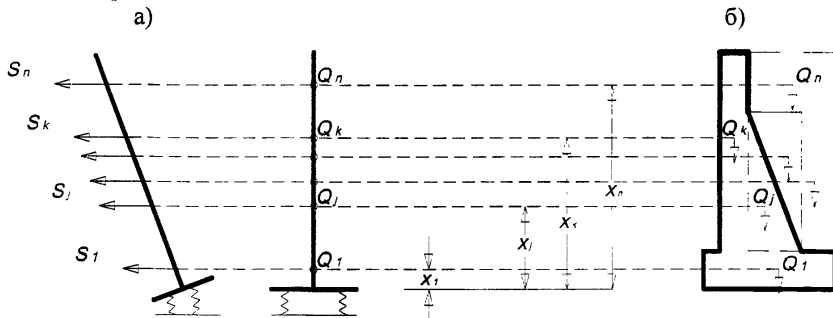
где Q_j и x_j – масса j-го элемента, учитываемая с коэффициентом γ_1 и соответствующее ему расстояние до расчетного основания стены.

9.8 Нагрузки на подпорные стены следует группировать в сочетания, в которых для некоторых нагрузок вводятся понижающие коэффициенты сочетаний η , учитывающие уменьшение вероятности одновременного действия нагрузок.

При учете сейсмике для значений q от нагрузки АК вводится коэффициент $\eta = 0,3$, а для нагрузок НК – $\eta = 0$.

При учете нагрузки АК к сейсмической нагрузке от массы стены вводится коэффициент $\eta = 0,8$.

Рекомендуемые сочетания нагрузок и соответствующие им коэффициенты η даются в приложении А.



а) динамическая расчетная схема: б) схема стены с массами Q отдельных элементов.

Рисунок 10 – Расчетная схема при определении сейсмической нагрузки от массы стены

10 Определение активного и пассивного давления грунта

10.1 В случае верховых стен, когда поверхность грунта ограничена плоскостью, на которой может быть расположена распределенная нагрузка интенсивностью q (рисунок 11), сила активного давления грунта E на вертикальный участок грани AC (фактической или условной) стены от поверхности грунта до глубины h вычисляется по формуле

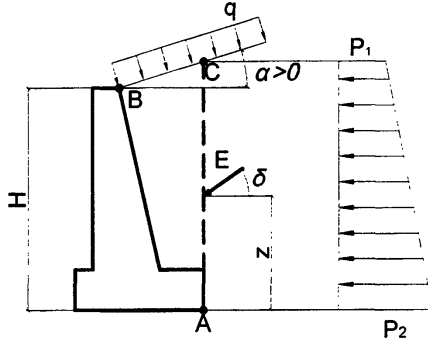


Рисунок 11 – Схема к определению активного давления на верховую стену

$$E = \frac{\gamma \times H^2}{2} \times \left(1 + \frac{2q}{\gamma \times H} \right) \times \lambda_a \quad (12)$$

где: λ_a – коэффициент активного давления грунта, определяется по формуле

$$\lambda_a = \frac{\cos^2(\varphi - \varepsilon)}{\cos(\delta + \varepsilon)(1 + \sqrt{m})^2} \quad (13)$$

$$m = \frac{\sin(\varphi - \alpha - \varepsilon) \times \sin(\varphi + \delta)}{\cos \alpha \times \cos(\delta + \varepsilon)} \quad (14)$$

Угол ε равен $1,5^\circ$, 3° и 6° для расчетной сейсмичности соответственно 7, 8 и 9 баллов. При расчетной сейсмичности до 6 баллов $\varepsilon = 0^\circ$.

Значения λ_a приведены в таблице 3.

Т а б л и ц а 3

φ°	α°	λ_a			
		Расчетная сейсмичность, балл			
		до 6 ($\varepsilon = 0$)	7 ($\varepsilon = 1,5^\circ$)	8 ($\varepsilon = 3^\circ$)	9 ($\varepsilon = 6^\circ$)
20	0	0,446	0,457	0,488	0,533
	10	0,532	0,563	0,600	0,689
	20- ε	0,899	0,918	0,940	0,979

25	0	0,367	0,385	0,403	0,444
	10	0,425	0,452	0,478	0,543
	20	0,548	0,600	0,670	-
	25- ε	0,841	0,867	0,891	0,944
30	10	0,343	0,364	0,387	0,437
	20	0,416	0,448	0,486	0,584
	30- ε	0,776	0,806	0,835	0,894

Окончание таблицы 3

φ °	α °	λ _a			
		Расчетная сейсмичность, балл			
		до 6 (ε = 0)	7 (ε = 1,5 °)	8 (ε = 3 °)	9 (ε = 6 °)
35	0	0,246	0,261	0,275	0,308
	10	0,275	0,294	0,312	0,354
	20	0,319	0,347	0,374	0,439
	30	0,423	0,476	0,547	-
	35- ε	0,704	0,735	0,768	0,835
40	0	0,200	0,217	0,226	0,254
	10	0,220	0,236	0,252	0,287
	20	0,251	0,271	0,292	0,341
	30	0,304	0,337	0,373	0,467
	40- ε	0,624	0,659	0,693	0,764

Сила активного давления грунта E наклонена к горизонту под углом δ и является равнодействующей эпюры давления грунта линейного характера с ординатой P_1 в верхней точке грани AC стены (рисунок 10)

$$P_1 = q \times \lambda_a \quad (15)$$

и с ординатой P_2 на глубине расположения подошвы фундамента стены

$$P_2 = (\gamma H + q) \lambda_a \quad (16)$$

Сила E приложена от точки A рассматриваемой грани стены AC на расстоянии z , равном

$$z = \frac{H}{3} \times \frac{3q + \gamma H}{2q + \gamma H} \quad (17)$$

при $q = 0$
$$E = \frac{\gamma \times H^2}{2} \times \lambda_a, \quad P_1 = 0, \quad P_2 = \gamma \times H \times \lambda_a, \quad z = \frac{H}{3} \quad (18)$$

10.2 Для низовых стен сила активного давления грунта E на вертикальный участок грани (фактической или фиктивной) стены принимается равной наибольшему значению из всех значений E_i , величина которых определяется по формуле

$$E_i = E_{гр_i} + \Sigma E_{q_i} = (Q_{гр} + \Sigma q a)_i \times K_{\lambda_i} \quad (19)$$

где: $Q_{гр} + \Sigma q a$ – сумма массы грунтовой призмы обрушения АСД_i (рисунок 12) и массы временной нагрузки на ней, передающейся на призму в местах расположения колес;

$$K_{\lambda_i} = \frac{\sin(\theta_i + \varepsilon - \varphi)}{\cos \varepsilon \times \cos(\theta_i - \varphi - \delta)} \quad (20)$$

θ_i – предполагаемый угол обрушения.

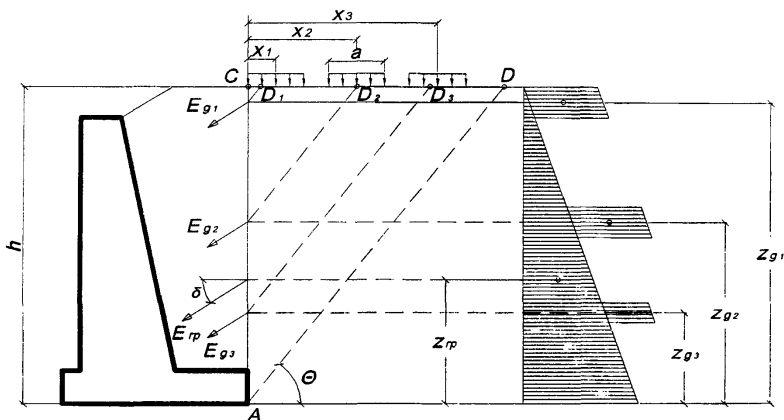


Рисунок 12 – Схема к определению активного давления на низовую стену

Силы $E_{гр_i}$ и E_{q_i} наклонены к горизонту под углом δ .

Принимается, что сила $E_{гр}$ является равнодействующей давлениям, эпюра которых имеет вид треугольника. Расстояние $z_{гр}$ от точки приложения этой силы до низа стены (точка А).

$$z_{гр} = \frac{H}{3} \quad (21)$$

Расстояние z_q от точки приложения каждой из сил E_q до точки А определяют по формуле

$$z_q = H - x \times \text{tg} \theta \quad (22)$$

где x – расстояние от грани стены до оси полосы нагрузки q .

Плоскость обрушения должна приниматься таким образом, чтобы она восходила на поверхность грунта слева или справа от полосы нагрузки q , не деля ее на две части.

10.3 Если заданная грань BC стены имеет наклон в сторону насыпи на угол β (рисунок 13,а), то сила давления грунта на эту грань определяется по формуле

$$E_{\beta} = E \times (1 - \operatorname{tg}\beta \times \operatorname{tg}\varphi)^2 \quad (23)$$

где: E – сила давления грунта на фиктивную грань AC.

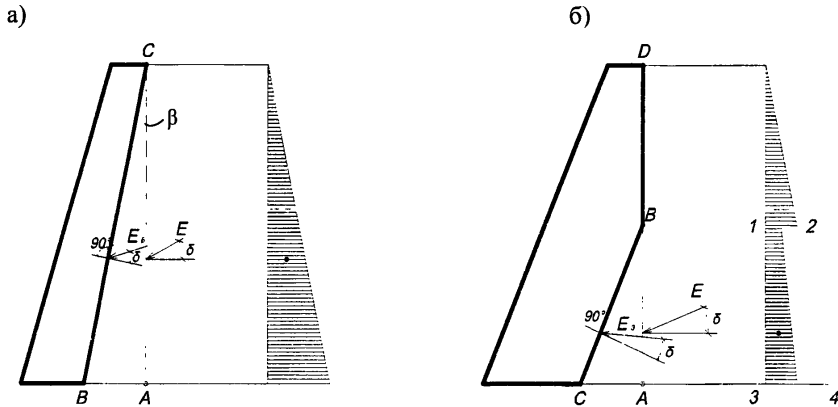


Рисунок 13 - Схемы к определению активного давления грунта на стены, имеющие обратный наклон задней грани.

Точка приложения силы E_{β} располагается на уровне точки приложения силы E . Сила E_{β} направлена под углом δ к нормали плоскости к задней грани стены.

При $\operatorname{tg}\beta \times \operatorname{tg}\varphi > 1,0$ принимается $E_{\beta}=0$.

По формуле (23) определяется также сила давления грунта на те грани стены, которые имеют наклон в сторону насыпи (грань BC, рисунок 13б).

В этих случаях под E следует понимать и силу давления грунта на ту часть условной вертикальной грани, которая представляет собой проекцию рассматриваемой наклонной грани на вертикальную плоскость. Например, при определении силы E_{β} давление на грань BC (рисунок 13б) величину силы E принимают равной площади 1-2-3-4 эпюры давления грунта на вертикальную фиктивную грань AD.

10.4. Для верховых стен на скальных косогорах активное давление грунта засыпки (рисунок 14) рекомендуется определять путем отыскивания плоскости обрушения грунтовой призмы, при которой активное давление E имеет максимальное значение. При этом величину угла обрушения θ_i постепенно снижают от его максимального значения (θ_1), до значения θ_k - угла наклона косогора.

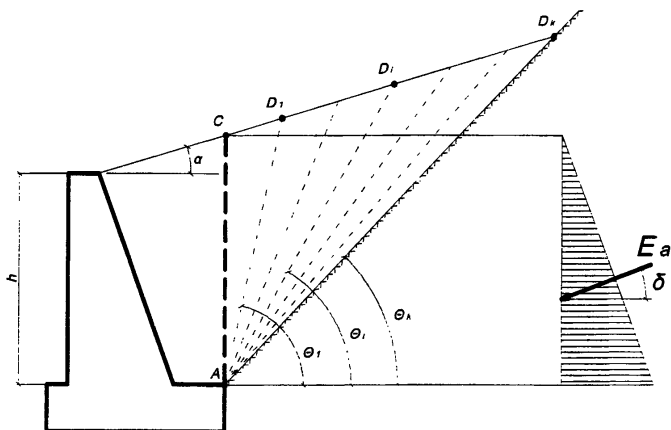


Рисунок 14 - Схема к определению активного давления грунта на скальных косогорах.

Активное давление грунта при величине угла обрушения θ_i определяется по формуле

$$E_{\alpha, i} = Q_{гр, i} \times K_{\lambda, i} \quad (23)$$

где $Q_{гр, i}$ – масса грунтовой призмы АСД_i,

$K_{\lambda, i}$ – коэффициент, определяемый по формуле 15.

Если при снижении угла θ_i от θ_1 до θ_k величина активного давления постоянно возрастает, то за расчетное принимается максимальная величина активного давления, соответствующая углу наклона косогора θ_k , а если величина активного давления сначала возрастает, а потом убывает, то в качестве расчетного принимается максимальное из полученных значений с уточнением по формуле (12) при $q = 0$.

10.5 Силу нормального пассивного давления грунта E_n на вертикальный участок стены (рисунок 15) определяют по формуле

$$E_n = \frac{\gamma \times h^2}{2} \times \lambda_n \quad (24)$$

$$\text{где } \lambda_n = \frac{\cos^2(\varphi - \varepsilon)}{\cos(\delta + \varepsilon)(1 - \sqrt{m})^2}, \quad (25)$$

m – определяется по формуле (14), принимая положительное значение угла α по рисунку 15.

Значения λ_n приведены в таблице 4.

Сила E_n наклонена под углом δ к горизонту и приложена на расстоянии $z = h/3$ от низа стены.

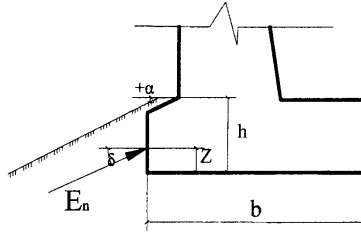


Рисунок 15 - Схема к определению пассивного давления грунта

Таблица 4

φ°	α°	λ_a			
		Расчетная сейсмичность, балл			
		до 6 ($\varepsilon = 0$)	7 ($\varepsilon = 1,5^\circ$)	8 ($\varepsilon = 3^\circ$)	9 ($\varepsilon = 6^\circ$)
20	0	2,64	2,57	2,5	2,35
	10	1,83	1,75	1,68	1,50
	20-ε	0,90	0,92	0,94	0,98
25	0	3,55	3,47	3,38	3,21
	10	2,37	2,29	2,21	2,03
	20	1,46	1,36	1,24	—
	25-ε	0,84	0,87	0,89	0,94
30	0	5,00	4,86	4,75	4,51
	10	3,17	3,06	2,96	2,76
	20	1,95	1,85	1,76	1,54
	30-ε	0,78	0,81	0,83	0,89
35	0	7,40	7,19	7,04	6,73
	10	4,36	4,22	4,10	3,86
	20	2,60	2,48	2,38	2,16
	30	1,39	1,28	1,15	—
	35-ε	0,70	0,73	0,76	0,83
40	0	11,90	11,60	10,98	10,77
	10	6,31	6,11	5,93	5,60
	20	3,59	3,41	3,28	3,03
	30	1,92	1,82	1,71	1,47
	40-ε	0,62	0,66	0,69	0,76

Приложение А
(обязательное)

Рекомендуемые сочетания нагрузок

Номера нагрузок, входящих в сочетание	Номера нагрузок							
	№ 1	№ 2	№ 3	№ 4	№ 5	№ 6	№ 7	№ 8
	Собственная масса стены	Активное давление грунта	Пассивное давление грунта	Активное давление грунта с учетом временной нагрузки АК на призме обрушения	Активное давление грунта с учетом временной нагрузки НК-80, НК-120, НК-180 на призме обрушения	Сейсмическая нагрузка от массы стены	Активное давление грунта с учетом сейсмической нагрузки без временной нагрузки	Активное давление грунта с учетом сейсмической нагрузки и автомобильной нагрузки АК на призме обрушения
1, 2, 3	1	1	1	-	-	-	-	-
1, 3, 4	1	-	1	1	-	-	-	-
1, 3, 5	1	-	1	-	1	-	-	-
1, 3, 6, 7	1	-	1	-	-	1	1	-
1, 3, 6, 8	1	-	1	-	-	0,8	-	1*

* при пониженной вертикальной автомобильной нагрузке (с коэффициентом $\eta = 0,3$)

Приложение Б
(справочное)

Коэффициенты трения кладки фундамента стены по грунту

Грунт под фундаментом	Коэффициент трения
1 Скальные грунты с омыливающейся поверхностью (глинистые известняки, сланцы и т.п.) и глины:	
а) во влажном состоянии	0,25
б) в сухом состоянии	0,30
2 Суглинки и супеси	0,30
3 Пески	0,40
4 Гравийные и галечниковые грунты	0,50
5 Скальные грунты с неомыливающейся поверхностью	0,60

Приложение В
(справочное)

Плотность материалов

Наименование материалов	Плотность, тс/м ³
1 Железобетон	2,5
2 Бетон и бутобетон	2,4

Приложение
(справочное)

Библиография

- | | |
|--------------------------|---|
| [1] СНиП 3.04.03-85 | Защита строительных конструкций и сооружений от коррозии. |
| [2] СНиП РК 3.03-09-2006 | Автомобильные дороги. |
| [3] СНиП 2.05.03-84 | Мосты и трубы. |
| [4] СНиП РК 5.01.01-2002 | Основания зданий и сооружений. |
| [5] СНиП II-7-81 | Строительство в сейсмических районах. |

УДК 624.21:625.7/.8

МКС 93.040

КПВЭД 45.21.21

Ключевые слова: автомобильные дороги, подпорные стены, массивные и тонкостенные, верховые и низовые, сейсмические условия, предельное состояние

Басуға _____ ж. қол қойылды Пішімі 60x84 1/16
Қағазы офсеттік. Қаріп түрі «KZ Times New Roman»,
«Times New Roman»
Шартты баспа табағы 1,86. Таралымы ____ дана. Тапсырыс ____

«Қазақстан стандарттау және сертификаттау институты»
республикалық мемлекеттік кәсіпорны
010000, Астана қаласы, Орынбор көшесі, 11 үй,
«Эталон орталығы» ғимараты
Тел.: 8 (7172) 240074