

*Отраслевые типовые материалы  
для проектирования*

*409-023-62.32.88*

*Элементы буровзрывных работ  
с применением метода скважинных  
зарядов на карьерах промышленности  
нерудных строительных материалов*

*А Л Ь Б О М III*

*Взрывание на косогорох  
Дробление негабарита кумулятивны-  
ми зарядами*

Ц. 5-09

2587/3

*Отраслевые типовые материалы  
для проектирования*

409-023-62.32.88

*Элементы буровзрывных работ  
с применением метода скважинных  
зарядов на карьерах промышленности  
нерудных строительных материалов*

**А Л Ь Б О М III**

**ПЕРЕЧЕНЬ АЛБОМОВ**

- Альбом I**      *Общая пояснительная записка.  
Вертикальные скважинные заряды.*
- Альбом II**     *Наклонные скважинные заряды  
Контурное взрывание с предварительным щелеобразованием.*
- Альбом III**    *Взрывание на карьерах  
Дробление негабарита кумулятивными зарядами*

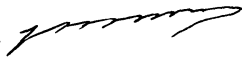
*Разработан  
проектным институтом*

*„Союзгипронеруд“*

*Утверждены и введены в дейст-  
вие Минстройматериалов СССР*

*01.12.88 приказ N552*

*Директор  
института*



*М.Г. Михальченко*

*Главный инженер*

*проекта*

*© 1988. УИИМ Госстроя СССР 1988г*



*Н.А. Дежнев-Кильяев*

*2587/3*



## Ведомость чертежей основного комплекта

Лист	Наименование	Примеч.
1	Общие данные (начало)	
2	Общие данные (продолжение)	
3	То же	
4	"	
5	"	
6	"	
7	"	
8	"	
9	Общие данные (окончание)	
10	Схема расположения скважинных зарядов	
	взрывание на косогорах при:	
11	$EIV; SIV; q=0,20; \gamma=20$	
12	$EIV; SIV; q=0,20; \gamma=30$	
13	$EIV; SIV; q=0,20; \gamma=40$	
14	$EIV; SII; q=0,25; \gamma=20$	
15	$EIV; SII; q=0,25; \gamma=30$	
16	$EIV; SII; q=0,25; \gamma=40$	
17	$EIV; SIII; q=0,30; \gamma=20$	
18	$EIV; SIII; q=0,30; \gamma=30$	

Типовые материалы для проектирования разработаны в соответствии с действующими нормами и правилами и предусматривают мероприятия, обеспечивающие безопасность буровзрывных работ

Гл. инж. проекта

Н.А. Девлет-Кильдиев

2587/3

Исполн.	Лист	И/Документа	Подпись	Дата
Гл. инж.	1	С/123456	<i>[Подпись]</i>	
Ин. спец.	2	С/123456	<i>[Подпись]</i>	
Разреш.	3	С/123456	<i>[Подпись]</i>	
Н.контр.	4	С/123456	<i>[Подпись]</i>	
Проект.	5	С/123456	<i>[Подпись]</i>	

409-023-62.32.88

Взрывание на  
косогорах.  
Общие данные  
(Начало)

Стадия	Лист	Листов
P	1	124

СОЮЗГИПРОНЕРУД  
Ленинград

Продолжение

Альбом III

Лист	Наименование	Примеч.
	Взрывание на косогорах при:	
19	EIV; SIII; q=0,30; γ=40	
20	EIV; SIV; q=0,35; γ=20	
21	EIV; SIV; q=0,35; γ=30	
22	EIV; SIV; q=0,35; γ=40	
23	EIV; SIV; q=0,40; γ=20	
24	EIV; SIV; q=0,40; γ=30	
25	EIV; SIV; q=0,40; γ=40	
26	EIV; SIV; q=0,45; γ=20	
27	EIV; SIV; q=0,45; γ=30	
28	EIV; SIV; q=0,45; γ=40	
29	EIV; SIV; q=0,35; γ=20	
30	EIV; SIV; q=0,35; γ=30	
31	EIV; SIV; q=0,35; γ=40	
32	EIV; SIV; q=0,40; γ=20	
33	EIV; SIV; q=0,40; γ=30	
34	EIV; SIV; q=0,40; γ=40	
35	EIV; SIII; q=0,45; γ=20	
36	EIV; SIII; q=0,45; γ=30	
37	EIV; EIII; q=0,45; γ=40	
38	EIV; SIV; q=0,50; γ=20	
39	EIV; SIV; q=0,50; γ=30	
40	EIV; SIV; q=0,50; γ=40	

2587/3

409-023-62.32.88

Конт. лист	№ документа	Подпись	Дата
От. спец. КИПРНИИ	2587/3	Сидорова	
От. спец. СУОРАНИИ		Сидорова	
Разработ. ГИИИИИИ		Сидорова	
И.контр. Нестерова		Сидорова	
Провер. Березинский		Сидорова	

Взрывание  
на косогорах.  
Общие данные.  
(Продолжение)

Страница	Лист	Листов
Р	2	

СОЮЗГИПРОНЕРЧД  
Ленинград

Лист № 2587/3

Продолжение

Альбом III

Лист	Наименование	Примеч.
	Взрывание на косогорах при:	
41	$EVI; SV; q=0,40; \gamma=20$	
42	$EVI; SV; q=0,40; \gamma=30$	
43	$EVI; SV; q=0,40; \gamma=40$	
44	$EVI; SIV; q=0,45; \gamma=20$	
45	$EVI; SIV; q=0,45; \gamma=30$	
46	$EVI; SIV; q=0,45; \gamma=40$	
47	$EVI; SIV; q=0,50; \gamma=20$	
48	$EVI; SIV; q=0,50; \gamma=30$	
49	$EVI; SIV; q=0,50; \gamma=40$	
50	$EVII; SV; q=0,40; \gamma=20$	
51	$EVII; SV; q=0,40; \gamma=30$	
52	$EVII; SV; q=0,40; \gamma=40$	
53	$EVII; SIII; q=0,45; \gamma=20$	
54	$EVII; SIII; q=0,45; \gamma=30$	
55	$EVII; SIII; q=0,45; \gamma=40$	
56	$EVII; SIV; q=0,50; \gamma=20$	
57	$EVII; SIV; q=0,50; \gamma=30$	
58	$EVII; SIV; q=0,50; \gamma=40$	
59	$EVII; SIV; q=0,55; \gamma=20$	
60	$EVII; SIV; q=0,55; \gamma=30$	
61	$EVII; SIV; q=0,55; \gamma=40$	
62	$EVIII; SIV; q=0,50; \gamma=20$	

2587/3

409-023-62.32.88

Изм	Лист	№ Документа	Подпись	Дата

Взрывание на  
косогорах.  
Общие данные.  
(Продолжение)

Стация	Лист	Листов
P	3	

СОИЗГИПРОНЕФЧД  
ЛЕНИНГРАД

Изм. № 001. Лист 001. Дата 00.00.00

Продолжение

Лист	Наименование	Примечан.
	Взрывание на косогорах при:	
63	E VIII; S IV;	q=0,50; γ=30
64	E VIII; S IV;	q=0,50; γ=40
65	E VIII; S IV;	q=0,55; γ=20
66	E VIII; S IV;	q=0,55; γ=30
67	E VIII; S IV;	q=0,55; γ=40
68	E VIII; S V;	q=0,60; γ=20
69	E VIII; S V;	q=0,60; γ=30
70	E VIII; S V;	q=0,60; γ=40
71	E IX; S IV;	q=0,50; γ=20
72	E IX; S IV;	q=0,50; γ=30
73	E IX; S IV;	q=0,50; γ=40
74	E IX; S IV;	q=0,55; γ=20
75	E IX; S IV;	q=0,55; γ=30
76	E IX; S IV;	q=0,55; γ=40
77	E IX; S V;	q=60; γ=20
78	E IX; S V;	q=60; γ=30
79	E IX; S V;	q=60; γ=40
80	E IX; S IV;	q=0,65; γ=20
81	E IX; S IV;	q=0,65; γ=30
82	E IX; S IV;	q=0,65; γ=40
83	E IX; S IV;	q=0,70; γ=20
84	E IX; S IV;	q=0,70; γ=30

2587/3

409-023-62.32.88

Имя Лица И Документа Подпись Дата

П. И. И. И.	С. И. И. И.		
П. И. И. И.	С. И. И. И.		
П. И. И. И.	С. И. И. И.		
П. И. И. И.	С. И. И. И.		
П. И. И. И.	С. И. И. И.		

Взрывание на  
косогорах.  
Общие данные  
(Продолжение)

Старая	Лист	Листов
Р	Ч	
СОЮЗГИПРОНЕРУД		
ЛЕНИНГРАД		

Имя Лица Подпись Дата

Продолжение

Альбом III

Лист	Наименование	Примечан.
Взрывание на косогорах при:		
85	$EIX; S\bar{V}; q=0,70; \gamma=40$	
86	$EIX; S\bar{V}; q=0,75; \gamma=20$	
87	$EIX; S\bar{V}; q=0,75; \gamma=30$	
88	$EIX; S\bar{V}; q=0,75; \gamma=40$	
89	$EIX; S\bar{V}; q=0,80; \gamma=20$	
90	$EIX; S\bar{V}; q=0,80; \gamma=30$	
91	$EIX; S\bar{V}; q=0,80; \gamma=40$	
92	$E\bar{X}; S\bar{IV}; q=0,50; \gamma=20$	
93	$E\bar{X}; S\bar{IV}; q=0,50; \gamma=30$	
94	$E\bar{X}; S\bar{IV}; q=0,50; \gamma=40$	
95	$E\bar{X}; S\bar{IV}; q=0,55; \gamma=20$	
96	$E\bar{X}; S\bar{IV}; q=0,55; \gamma=30$	
97	$E\bar{X}; S\bar{IV}; q=0,55; \gamma=40$	
98	$E\bar{X}; S\bar{V}; q=0,60; \gamma=20$	
99	$E\bar{X}; S\bar{V}; q=0,60; \gamma=30$	
100	$E\bar{X}; S\bar{V}; q=0,60; \gamma=40$	
101	$E\bar{X}; S\bar{IV}; q=0,65; \gamma=20$	
102	$E\bar{X}; S\bar{IV}; q=0,65; \gamma=30$	
103	$E\bar{X}; S\bar{IV}; q=0,65; \gamma=40$	
104	$E\bar{X}; S\bar{IV}; q=0,70; \gamma=20$	
105	$E\bar{X}; S\bar{IV}; q=0,70; \gamma=30$	
106	$E\bar{X}; S\bar{IV}; q=0,70; \gamma=40$	

2587/3

409-023-62.32.88

Инв. № подл. Подп. и дата

№ инж.	Итого документов	Подпись	Дата
И.И.И.	10	<i>[Signature]</i>	1958
И.И.И.	10	<i>[Signature]</i>	1958
И.И.И.	10	<i>[Signature]</i>	1958
И.И.И.	10	<i>[Signature]</i>	1958
И.И.И.	10	<i>[Signature]</i>	1958

Взрывание на косогорах. Общие данные (Продолжение)

Студия	Лист	Листов
Р	5	
СОЮЗГИПРОНЕРУД ЛЕНИНГРАД		



Продолжение

Лист	Наименование	Примеч.
	Взрывание на косогорах при:	
107	$E\bar{X}; S\bar{V}; q=0,75; \gamma=20$	
108	$E\bar{X}; S\bar{V}; q=0,75; \gamma=30$	
109	$E\bar{X}; S\bar{V}; q=0,75; \gamma=40$	
110	$E\bar{X}; S\bar{V}; q=0,80; \gamma=20$	
111	$E\bar{X}; S\bar{V}; q=0,80; \gamma=30$	
112	$E\bar{X}; S\bar{V}; q=0,80; \gamma=40$	
113	$E\bar{X}I; S\bar{IV}; q=0,70; \gamma=20$	
114	$E\bar{X}I; S\bar{IV}; q=0,70; \gamma=30$	
115	$E\bar{X}I; S\bar{IV}; q=0,70; \gamma=40$	
116	$E\bar{X}I; S\bar{V}; q=0,75; \gamma=20$	
117	$E\bar{X}I; S\bar{V}; q=0,75; \gamma=30$	
118	$E\bar{X}I; S\bar{V}; q=0,75; \gamma=40$	
119	$E\bar{X}I; S\bar{V}; q=0,80; \gamma=20$	
120	$E\bar{X}I; S\bar{V}; q=0,80; \gamma=30$	
121	$E\bar{X}I; S\bar{V}; q=0,80; \gamma=40$	
122	$E\bar{X}I; S\bar{V}; q=0,85; \gamma=20$	
123	$E\bar{X}I; S\bar{V}; q=0,85; \gamma=30$	
124	$E\bar{X}I; S\bar{V}; q=0,85; \gamma=40$	

2587/3

409-023-62.32.88

Взрывание на  
косогорах.  
Общие данные  
(Продолжение)

Студия	Лист	Листов
Р	6	

СОЮЗГИПРОНЕРУД  
Ленинград

Альбом III

Центральный архив ЦОС

Лист	Документа	Листов	Дата
124	409-023-62.32.88	6	
123	409-023-62.32.88	6	
122	409-023-62.32.88	6	
121	409-023-62.32.88	6	
120	409-023-62.32.88	6	
119	409-023-62.32.88	6	
118	409-023-62.32.88	6	
117	409-023-62.32.88	6	
116	409-023-62.32.88	6	
115	409-023-62.32.88	6	
114	409-023-62.32.88	6	
113	409-023-62.32.88	6	
112	409-023-62.32.88	6	
111	409-023-62.32.88	6	
110	409-023-62.32.88	6	
109	409-023-62.32.88	6	
108	409-023-62.32.88	6	
107	409-023-62.32.88	6	

## Продолжение

Альбом III

Обозначение	Наименование	Примечан.
E	Группа пород (классификация пород по СНиП)	
S	Категория трещиноватости пород (Классификация Междуведомственной комиссии по взрывному делу)	
H	Высота уступа, м	
$\alpha$	Угол откоса когогора, град	
$\sigma$	Угол откоса буровой полки, град	
W	Величина преодолеваемого сопротивления по подошве уступа для одиночных скважинных зарядов, м	
W <sub>пс</sub>	Величина преодолеваемого сопротивления по подошве уступа для парносближенных скважинных зарядов, м	
a	Расстояние между одиночными скважинными зарядами, м	
a <sub>пс</sub>	Расстояние между парносближенными скважинными зарядами, м	

2587/3

409-023-62.32.88

Взрывание на  
Косогорах  
Общие данные  
(Продолжение)

Взрыв	Лист	Листов
Р	7	

СОЮЗГИПРОНЕРУД  
Ленинград

Шифр по плану, разделу и листу

Изм. лист	Исполнитель	Подпись	Дата
И.ч.м.ж.	И.ч.м.ж.	И.ч.м.ж.	И.ч.м.ж.
И.спец.	Суровенко	И.ч.м.ж.	
Разработ.	Саваровы	И.ч.м.ж.	
И.контр.	Местрлова	И.ч.м.ж.	
Провер.	Бережневский	И.ч.м.ж.	

Продолжение

Альбом III

Обозначение	Наименование	Примечан.
B	Расстояние между рядами скважинных зарядов, м	
B <sub>1</sub>	Расстояние между рядами скважинных зарядов на смежных буровых полках, м	
Бср	Средняя глубина скважины на косогоре, м	
Бзар.	Длина заряда в скважине, м	
Бпер.	Длина перебура скважины, м	
Бзаб.	Длина забойки, м	
d	Диаметр скважины, м	
q	Расчетный удельный расход взрывчатых веществ, кг/м <sup>3</sup>	
P	Масса заряда (вместимость, расход взрывчатых веществ) в одном метре скважины, кг/м	
Q	Масса заряда (расход взрывчатых веществ) в скважине, кг	
V	Средний выход горной массы с одной скважины, м <sup>3</sup>	

2587/3

409-023-62.32.88

№ в подл. вост. и даты

№ лист	№ документа	Подпись	Дата
Гл. инж. К. В. КИРЯКОВ			
Ин. спец. Сидорова			
Разраб. Говорова			
Н. контр. Нестерова			
Пробер. Вязовкина			

Взрывание на косогорах. Общие данные (Продолжение)

Взрыв.	Лист	Листов
P	B	
СОЮЗГИПРОНЕРЧД Ленинград		

## Окончание

Альбом III

Обозначение	Наименование	Примечание
У	Средний выход горной массы с одного метра скважины, м <sup>3</sup> /м	
п	Количество буровых палок на косогоре высотой Н, шт.	
h	Высота откоса буровой палки, м	
F	Площадь поперечного сечения буровой палки на косогоре, м <sup>2</sup>	
Квв	Расход взрывчатых веществ, кг/1000 м <sup>3</sup>	
Кб	Расход бурения, м/1000 м <sup>3</sup>	
Кдш	Расход детонирующего шнура, м/1000 м <sup>3</sup>	
Кзш	Расход пиротехнических реле (Кзш), шт/1000 м <sup>3</sup>	
Кэ	Расход электропровода, м/1000 м <sup>3</sup>	
Кбп	Объем проходки буровых палок на косогоре, м <sup>3</sup> /1000 м <sup>3</sup>	

2587/3

409-023-62.32.88

Цены	Лист	№ документа	Подпись	Дата
И.И.И.	К.И.И.	И.И.И.	И.И.И.	И.И.И.
И.И.И.	И.И.И.	И.И.И.	И.И.И.	И.И.И.
И.И.И.	И.И.И.	И.И.И.	И.И.И.	И.И.И.
И.И.И.	И.И.И.	И.И.И.	И.И.И.	И.И.И.
И.И.И.	И.И.И.	И.И.И.	И.И.И.	И.И.И.

Взрывание на  
косогорах  
Общие данные  
(Окончание)

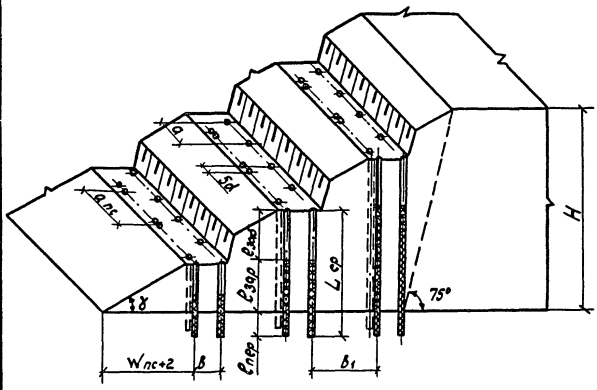
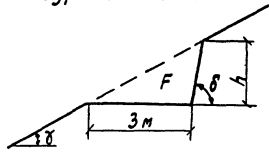
Стандарт	Лист	Листов
Р	9	

СОЮЗГИПРОНЕРУД,  
Ленинград

Шифр полев. работ и даты

### Буровая полка

Альбом III



2587/3

## 409-023-62.32.88

Имя и дата  
Имя и дата  
Имя и дата

Имя	Лист	И документа	Подпись	Дата
Д. Унж.	1	409-023-62.32.88	[Signature]	
Д. спец.	1	Сидоренко	[Signature]	
К. зав.	1	Горбурова	[Signature]	
Н. контр.	1	Нестеров	[Signature]	
Провед.	1	Брезинский	[Signature]	

Взрывание на  
косогорах.  
Схема расположения  
скважинных зарядов.

Стадия	Лист	Листов
Р	10	

СОЮЗГИПРОНЕРУД  
Ленинград

## Параметры буровзрывных работ

H, м	W, м	Wср, м	Спер, м	Lср, м	Сзоп, м	α, м	Лк, м	б, м	б., м	V, м <sup>3</sup>	V, м <sup>3</sup> /м	n, шт
6	5.0	7.6	0.5	3.9	2.0	5.8	8.7	2.0	7.6	93.5	24.1	1
8	5.0	7.6	0.5	4.9	2.0	5.8	8.7	2.0	7.6	121.3	24.9	1
10	5.0	7.6	0.5	5.9	2.0	5.8	8.7	2.0	7.6	149.2	25.4	2
12	5.0	7.6	0.5	6.9	2.0	5.8	8.7	2.0	7.6	177.9	25.7	2
15	5.0	7.6	0.5	8.4	2.0	5.8	8.7	2.0	7.6	218.7	26.1	3

## Расход материалов

H, м	P, кг/м	Q, кг	Расход на 1000 м <sup>3</sup>							
			Квв, кг	Кдш, м	Ккзш, шт.	Кб, м	Кзш, шт.	Кз, м	Кдп, м <sup>3</sup> δ=50 δ=75	
6	7.1	13.3	142	120	40	41	0.2	70	63	55
8	7.1	20.4	168	101	48	40	0.2	70	49	43
10	7.1	27.5	184	90	57	39	0.2	70	40	35
12	7.1	34.6	195	82	66	39	0.2	70	34	29
15	7.1	45.2	206	74	80	38	0.2	70	27	24

## Праходка буровых палок

A, м	δ, град	h, м	F, м <sup>2</sup>	Расход на 1000 м <sup>3</sup>			
				Кб, м	Квв, кг	Кзш, шт.	Кз, м
3	60	1.4	2.1	888	636	468	1848
3	75	1.2	1.8	740	530	390	1540

2587/3

409-023-62.32.88

Взрывание  
на косогорах  
при E IV; S IV  
α=0,100; q=0,20; γ=20

Стация	Лист	Листов
Р	11	

СОЮЗГИПРОНЕРУД  
Ленинград

Подпись и дата

Инв. №

Изм.	Докт.	№ докум.	Подпись	Дата
		Ледяков		
		Гя.спец. Сидоренко	Сид	
		Разреш. Гаварова	Гав	
		И.контр. Нестерова	Нест	
		Проб. Березинский	Бер	

### Параметры буровзрывных работ

H, м	W, м	W <sub>пс</sub> , м	С <sub>пер</sub> , м	L <sub>ср</sub> , м	С <sub>зоб</sub> , м	д, м	а <sub>лс</sub> , м	б, м	б <sub>г</sub> , м	V, м <sup>3</sup>	V', м <sup>3</sup> /м	п, шт.
8	5.0	7.6	0.5	5.0	2.0	5.8	8.7	2.0	7.6	127.3	25.0	1
10	5.0	7.6	0.5	6.0	2.0	5.8	8.7	2.0	7.6	155.1	25.5	1
12	5.0	7.6	0.5	7.0	2.0	5.8	8.7	2.0	7.6	182.9	25.8	1
15	5.0	7.6	0.5	8.6	2.0	5.8	8.7	2.0	7.6	224.6	26.2	2

### Расход материалов

H, м	P, кг/м	Q, кг	Расход на 1000 м <sup>3</sup>							
			К <sub>вв</sub> , кг	К <sub>дш</sub> , м	К <sub>кэдш</sub> , шт.	К <sub>б</sub> , м.	К <sub>эд</sub> , шт.	К <sub>э</sub> , м	К <sub>бп</sub> м <sup>3</sup> δ=50 δ=75	
8	7.1	21.9	172	98	50	40	0.2	70	86	68
10	7.1	29.0	187	88	59	39	0.2	70	71	56
12	7.1	36.1	197	80	68	38	0.2	70	60	48
15	7.1	46.7	208	73	82	38	0.2	70	49	39

### Проходка буровых полок

H, м	δ, град	h, м	F, м <sup>2</sup>	Расход на 1000 м <sup>3</sup>			
				К <sub>б</sub> , м	К <sub>вв</sub> , кг	К <sub>эд</sub> , шт.	К <sub>э</sub> , м
3	60	2.6	3.9	888	636	468	1848
3	75	2.1	3.1	740	530	390	1540

2587/3

409-023-62.32.88

Изм. лист № докум. Подпись Дата

Тех. спец. Сидорова С.В.

Разраб. Говарова С.В.

Н. контр. Кестерова И.В.

Пробв. Березинский С.В.

Взрывание  
на косягорах  
при E IV; S IV  
d=0.100; q=0.20; T=20

Студия Лист Листов

P 12

СОЮЗГИПРОНЕРУД  
Ленинград

Альбом III

Изм. № листа

Подпись и дата

*Параметры буровзрывных работ*

<i>H,</i> <i>м</i>	<i>W,</i> <i>м</i>	<i>W<sub>ис</sub>,</i> <i>м</i>	<i>С<sub>пер</sub>,</i> <i>м</i>	<i>С<sub>ср</sub>,</i> <i>м</i>	<i>С<sub>зоб</sub>,</i> <i>м</i>	<i>α,</i> <i>м</i>	<i>α<sub>по</sub>,</i> <i>м</i>	<i>б,</i> <i>м</i>	<i>б<sub>г</sub>,</i> <i>м</i>	<i>V,</i> <i>м<sup>3</sup></i>	<i>γ,</i> <i>м<sup>3</sup>/м</i>	<i>n,</i> <i>шт</i>
15	5.0	7.6	0.5	8.8	2.0	5.8	8.7	2.0	7.6	2319	26.2	1

*Расход материалов*

<i>H,</i> <i>м</i>	<i>P,</i> <i>кг/м</i>	<i>Q,</i> <i>кг</i>	<i>Расход на 1000 м<sup>3</sup></i>							
			<i>К<sub>вв</sub>,</i> <i>кг</i>	<i>К<sub>дш</sub>,</i> <i>м</i>	<i>К<sub>кдш</sub>,</i> <i>шт.</i>	<i>К<sub>д'</sub>,</i> <i>м</i>	<i>К<sub>эв</sub>,</i> <i>шт</i>	<i>К<sub>э</sub>,</i> <i>м</i>	<i>К<sub>бп</sub>, м<sup>3</sup></i> <i>δ=60 δ=75</i>	
15	7.1	48.6	209	72	84	38	0.2	70	88	59

*Проходка буровых полок*

<i>A,</i> <i>м</i>	<i>δ,</i> <i>град</i>	<i>h,</i> <i>м</i>	<i>F,</i> <i>м<sup>2</sup></i>	<i>Расход на 1000 м<sup>3</sup></i>			
				<i>К<sub>б</sub>,</i> <i>м</i>	<i>К<sub>ов</sub>,</i> <i>кг</i>	<i>К<sub>эв</sub>,</i> <i>шт</i>	<i>К<sub>э</sub>,</i> <i>м</i>
3	60	4.9	7.3	888	636	468	1848
3	75	3.3	4.9	740	530	390	1540

2587/3

409-023-62.32.88

Изм. Вып. № докум. Подпись Дата

Гл. инж. Д. В. Лето

Гл. спец. Сидоренко

Разреш. Губарова

И. к. к. Местерава

Пров. Березинский

**Взрывание  
на касогорах  
при E IV; S IV**

$α=0.100; q=0.20; γ=40$

Статья	Лист	Всего
Р	13	

**СОЮЗГИПРОНЕФД  
Ленинград**

Изм. и подл. подписи и дата



## Параметры буровзрывных работ

H, м	W, м	Wac, м	Спер, м	Сср, м	Сзоб, м	Q, м	Qac, м	б, м	б <sub>1</sub> , м	V, м <sup>3</sup>	V <sub>1</sub> м <sup>3</sup> /м	n, шт
6	4.6	6.8	0.5	3.9	3.0	5.5	8.0	2.0	6.8	74.8	19.0	1
8	4.6	6.8	0.5	4.9	3.0	5.5	8.0	2.0	6.8	97.0	19.7	2
10	4.6	6.8	0.5	5.9	3.0	5.5	8.0	2.0	6.8	119.3	20.1	2
12	4.6	6.8	0.5	6.9	3.0	5.5	8.0	2.0	6.8	141.6	20.4	3
15	4.6	6.8	0.5	8.4	3.0	5.5	8.0	2.0	6.8	174.9	20.7	4

## Расход материалов

H, м	P, кг/м	Q, кг	Расход на 1000 м <sup>3</sup>							
			Квв, кг	Кзв, шт	Ккзв, шт	Кб, м	Кзб, шт	Кз, м	Кдп. м <sup>3</sup> δ=60 δ=75	
6	7.1	6.6	88	145	51	52	0.2	70	69	60
8	7.1	13.7	141	123	62	51	0.2	70	53	47
10	7.1	20.8	174	109	73	49	0.2	70	43	38
12	7.1	27.9	197	100	84	49	0.2	70	37	32
15	7.1	38.6	220	90	101	48	0.2	70	30	26

## Проходка буровых полок

A, м	С, град	h, м	F, м <sup>2</sup>	Расход на 1000 м <sup>3</sup>			
				Кб, м	Квв, кг	Кзб, шт	Кз, м
3	60	1.4	2.1	888	636	468	1848
3	75	1.2	1.8	740	530	390	1540

2587/3

409-023-62.32.88

Изм. Лист	№ докум	Подпись	Дата
Тех. инж.	Давлет		
Тех. спец.	Гильяшев		
Разработ	Гавороба		
И. контр.	Нестерова		
Пров.	Березинский		

Взрывание  
на косогорах  
при E IV; S II  
d=0,100; q=0,25; γ=20

Студия	Лист	Листов
P	14	

СОЮЗГИПРОНЕФД  
ЛЕНИНГРАД

Альбом III

Изм. и подл. подписью дата

## Параметры буровзрывных работ

H, м	W, м	W <sub>ис</sub> , м	С <sub>пер</sub> , м	С <sub>ср</sub> , м	С <sub>зоб</sub> , м	Q, м	Q <sub>ис</sub> , м	б, м	б <sub>1</sub> , м	V, м <sup>3</sup>	U, м <sup>3</sup> /м	п, шт
8	4.6	6.8	0.5	5.1	3.0	5.5	8.0	2.0	6.8	101.8	19.8	1
10	4.6	6.8	0.5	6.1	3.0	5.5	8.0	2.0	6.8	124.1	20.2	1
12	4.6	6.8	0.5	7.1	3.0	5.5	8.0	2.0	6.8	146.3	20.5	1
15	4.6	6.8	0.5	8.6	3.0	5.5	8.0	2.0	6.8	179.7	20.8	2

## Расход материалов

H, м	P, кг/м	Q, кг	Расход на 1000 м <sup>3</sup>								
			К <sub>вв</sub> , кг	К <sub>дш</sub> , м	К <sub>здш</sub> , шт.	К <sub>б</sub> , м	К <sub>эд</sub> , шт.	К <sub>э</sub> , м	К <sub>дл</sub> , м <sup>3</sup>		
										δ=50	δ=75
8	7.1	15.2	149	120	65	50	0.2	70	94	74	
10	7.1	22.3	180	107	76	49	0.2	70	78	61	
12	7.1	29.4	201	98	87	49	0.2	70	66	52	
15	7.1	40.1	223	89	104	48	0.2	70	54	42	

## Проходка буровых лалок

A, м	б, град	h, м	F, м <sup>2</sup>	Расход на 1000 м <sup>3</sup>			
				К <sub>в</sub> , м	К <sub>вв</sub> , кг	К <sub>эд</sub> , шт.	К <sub>э</sub> , м
3	60	2.6	3.9	888	636	468	1848
3	75	2.1	3.1	740	530	390	1540

2567/3

409-023-62.32.88

ВЗРЫВАНИЕ  
на когорорах  
при E IV: S II  
σ=0.100; q=0.25; γ=30

Студия	Лист	Листов
Р	15	

СОЮЗГИПРОНЕРУД  
Ленинград

Альбом III

Итого - 1 лалок

Изм.	Лист	№ докум.	Подпись	Дата
1	1	409-023-62.32.88	С.И. Сидоренко	
2	1		Розрад Говарво	
3	1		И.Контр. Нестерова	
4	1		Проб. Вязинский	

## Параметры буровзрывных работ

H, м	W, м	W <sub>пс</sub> , м	С <sub>пер</sub> , м	С <sub>ср</sub> , м	С <sub>зоб</sub> , м	α, м	П <sub>пс</sub> , м	β, м	β <sub>1</sub> , м	V, м <sup>3</sup>	V <sub>1</sub> , м <sup>3</sup> /м	n, шт.
12	4.6	6.8	0.5	7.4	3.0	5.5	8.0	2.0	6.8	152.1	20.5	1
15	4.6	6.8	0.5	8.9	3.0	5.5	8.0	2.0	6.8	185.5	20.8	1

## Расход материалов

H, м	P, кг/м	Q, кг	Расход на 1000 м <sup>3</sup>							
			К <sub>вв</sub> , кг	К <sub>дш</sub> , м	К <sub>кздш</sub> , шт.	К <sub>д</sub> , м	К <sub>зд</sub> , шт.	К <sub>э</sub> , м	К <sub>дл</sub> м <sup>3</sup> δ=60 δ=75	
12	7.1	31.3	205	96	90	48	0.2	70	116	77
15	7.1	41.9	226	88	106	48	0.2	70	96	64

## Проходка буровых полок

A, м	δ, град	h, м	F, м <sup>2</sup>	Расход на 1000 м <sup>3</sup>			
				К <sub>д</sub> , м	К <sub>вв</sub> , кг	К <sub>зд</sub> , шт.	К <sub>э</sub> , м
3	60	4.9	7.3	888	636	468	1848
3	75	3.3	4.9	740	530	390	1540

2587/3

409-023-62.32 88

ВЗРЫВАНИЕ  
на косогорах  
при E IV; S II  
d=0,100; q=0,25; γ=40

Стандия Лист Листов  
P 16  
СОНОВГИПРОНЕРУД  
Ленинград

Имя Лист	№ докум	Подпись	Дата
Гл. инж	И.В.В.В.	С.В.В.	
Гл. спец	С.И.В.Р.Н.К.	С.В.В.	
Разраб	Г.В.В.Р.В.В.	С.В.В.	
И.контр	Н.С.В.Р.В.В.	С.В.В.	
Проб	Б.В.В.В.В.	С.В.В.	

## Параметры буровзрывных работ

H, м	W, м	W <sub>пс</sub> , м	С <sub>пер</sub> , м	С <sub>ср</sub> , м	С <sub>зоб</sub> , м	а, м	О <sub>пс</sub> , м	б, м	с <sub>1</sub> , м	V, м <sup>3</sup>	V <sub>г</sub> , м <sup>3</sup> /м	H, шт.
6	4.2	6.2	0.6	4.0	2.5	5.0	7.4	2.0	6.2	62.4	15.6	1
8	4.2	6.2	0.6	5.0	2.5	5.0	7.4	2.0	6.2	80.9	16.2	2
10	4.2	6.2	0.6	6.0	2.5	5.0	7.4	2.0	6.2	99.4	16.6	2
12	4.2	6.2	0.6	7.0	2.5	5.0	7.4	2.0	6.2	118.0	16.9	3
15	4.2	6.2	0.6	8.5	2.5	5.0	7.4	2.0	6.2	145.8	17.2	4

## Расход материалов

H, м	P, кг/м	Q, кг	Расход на 1000 м <sup>3</sup>								
			Квв., кг	Кзш, м	Кзшш, шт.	Кб, м	Кзб, шт.	Кз, м	Кбп. м <sup>3</sup>		
										δ=60	δ=75
6	7.1	10.6	169	167	63	64	0.2	70	74	65	
8	7.1	17.7	218	142	76	61	0.2	70	57	50	
10	7.1	24.8	248	126	90	60	0.2	70	47	41	
12	7.1	31.9	270	116	103	59	0.2	70	39	34	
15	7.1	42.5	291	105	123	58	0.2	70	32	28	

## Проходка буровых лопок

A, м	δ, град	h, м	F, м <sup>2</sup>	Расход на 1000 м <sup>3</sup>			
				Кб, м	Квв., кг	Кзб, шт.	Кз, м
3	60	1.4	2.1	888	636	468	1848
3	75	1.2	1.8	740	530	390	1540

2587/б

409-023-62.32.88

Взрывание  
на касогозах  
при E IV; S III  
d=0.100; q=0.30; γ=20

Студия Лист Листов  
Р 17  
СОНЭГИПРОНЕРУД  
ЛЕНИНГРАД

Альбом III

Имя, № листа, Подпись и дата

Имя Лист № докум. Подпись Дата  
Гл. инж. А.С.С.С.С.С.С.  
Гл. спец. Сидаренко  
Разработчик Габарова  
И.контр. Нестерова  
Проб. Березинский

## Параметры буровзрывных работ

H, м	W, м	W <sub>ас</sub> , м	С <sub>спр</sub> , м	С <sub>ср</sub> , м	С <sub>зоб</sub> , м	α, м	Q <sub>ис</sub> , м	б, м	б <sub>1</sub> , м	V, м <sup>3</sup>	V м <sup>3</sup> /м	п, шт
8	4.2	6.2	0.6	5.2	2.5	5.0	7.4	2.0	6.2	84.9	16.3	1
10	4.2	6.2	0.6	6.2	2.5	5.0	7.4	2.0	6.2	103.4	16.7	1
12	4.2	6.2	0.6	7.2	2.5	5.0	7.4	2.0	6.2	121.9	16.9	1
15	4.2	6.2	0.6	8.7	2.5	5.0	7.4	2.0	6.2	149.7	17.2	2

## Расход материалов

H, м	P, кг/м	Q, кг	расход на 1000 м <sup>3</sup>							
			К <sub>вс</sub> , кг	К <sub>дш</sub> , м	К <sub>кзш</sub> , шт.	К <sub>д'</sub> , м	К <sub>зд'</sub> , шт.	К <sub>з</sub> , м	К <sub>оп</sub> , м <sup>3</sup>	
									δ=60	δ=75
8	7.1	19.2	225	138	79	61	0.2	70	101	79
10	7.1	26.3	254	124	92	60	0.2	70	83	66
12	7.1	33.3	273	114	106	59	0.2	70	71	56
15	7.1	44.0	293	104	126	58	0.2	70	58	45

## Проходка буровых полок

A, м	δ, град	h, м	F, м <sup>2</sup>	расход на 1000 м <sup>3</sup>			
				К <sub>б</sub> , м	К <sub>вс</sub> , кг	К <sub>зд'</sub> , шт.	К <sub>з</sub> , м
3	60	2.6	3.9	888	636	468	1848
3	75	2.1	3.1	740	530	390	1540

2567/3

409-023-62.32.88

ВЗРЫВАНИЕ  
на казогарах  
при E IV; S III  
d=0.100; q=0.30; γ=30

Стандия Лист Листов  
Р 18  
СОНЗГИПРОНЕРУД  
Ленинград

Альбом III

Име. № подл. подлинных работ

Изм.	Лист	№ докум.	Подпись	Дата
		ВЗР. 100-100		
		Г. Савицкий		
		Г. Савицкий		
		Развал Гаварова		
		И. Контр. Нестерова		
		Проб. Березинский		

## Параметры буровзрывных работ

H, м	W, м	W <sub>ис</sub> , м	L <sub>пер</sub> , м	L <sub>ср</sub> , м	L <sub>зоб</sub> , м	α, м	α <sub>ис</sub> , м	б, м	б <sub>ис</sub> , м	V, м <sup>3</sup>	γ, м <sup>3</sup> /м	n, шт
12	4.2	6.2	0.6	7.5	2.5	5.0	7.4	2.0	6.2	126.8	17.0	1
15	4.2	6.2	0.6	9.0	2.5	5.0	7.4	2.0	6.2	154.6	17.2	1

## Расход материалов

H, м	P, кг/м	Q, кг	Расход на 1000 м <sup>3</sup>							Кол. м <sup>3</sup>	
			К <sub>вс</sub> , кг	К <sub>дш</sub> , м	К <sub>кдш</sub> , шт	К <sub>б</sub> , м	К <sub>эб</sub> , шт	К <sub>э</sub> , м	δ=60	δ=75	
12	7.1	35.2	277	112	109	59	0.2	70	125.3	83	
15	7.1	45.9	296	102	129	58	0.2	70	103.7	69	

## Праходка буровых лавок

A, м	δ, град	h, м	F, м <sup>2</sup>	Расход на 1000 м <sup>3</sup>			
				К <sub>б</sub> , м	К <sub>вс</sub> , кг	К <sub>эб</sub> , шт	К <sub>э</sub> , м
3	60	4.9	7.3	888	636	468	1848
3	75	3.3	4.9	740	530	390	1540

2567/3

409-023-62.32.88

Имя	Лист	№ докум.	Подпись	Дата
И.И.И.				
И.И.И.				
И.И.И.				
И.И.И.				
И.И.И.				
И.И.И.				
И.И.И.				

Взрывание  
на касогарак  
при E IV; S III  
d=0.100; q=0.30; γ=40

Студия	Лист	Листов
Р	19	

СЮЗГИПРОНЕРЧД  
Ленинград

## Параметры буровзрывных работ

H, м	W, м	W <sub>ис</sub> , м	С <sub>пер</sub> , м	С <sub>ар</sub> , м	С <sub>зоб</sub> , м	α, м	Q <sub>ис</sub> , м	β, м	β <sub>1</sub> , м	V, м <sup>3</sup>	V <sub>1</sub> , м <sup>3</sup> /м	п. шт
6	3.8	5.7	0.6	4.0	2.0	4.6	6.9	2.0	5.7	53.4	13.2	1
8	3.8	5.7	0.6	5.0	2.0	4.6	6.9	2.0	5.7	69.3	13.8	2
10	3.8	5.7	0.6	6.0	2.0	4.6	6.9	2.0	5.7	85.2	14.1	2
12	3.8	5.7	0.6	7.0	2.0	4.6	6.9	2.0	5.7	101.1	14.3	3
15	3.8	5.7	0.6	8.5	2.0	4.6	6.9	2.0	5.7	124.9	14.6	4

## Расход материалов

H, м	P, кг/м	Q, кг	Расход на 1000 м <sup>3</sup>							
			К <sub>ов</sub> , кг	К <sub>дш</sub> , м	К <sub>кдш</sub> , шт	К <sub>б</sub> , м	К <sub>эд</sub> , шт	К <sub>э</sub> , м	К <sub>бл</sub> , м <sup>3</sup>	
				δ=60	δ=75					
6	7.1	14.5	270	188	76	75	0.2	70	78	69
8	7.1	21.6	310	161	91	72	0.2	70	61	53
10	7.1	28.7	336	143	106	71	0.2	70	49	43
12	7.1	35.8	353	132	122	69	0.2	70	42	36
15	7.1	46.4	371	120	145	68	0.2	70	34	29

## Праходка буровых полок

A, м	β град	h, м	F, м <sup>2</sup>	Расход на 1000 м <sup>3</sup>			
				К <sub>б</sub> , м	К <sub>в</sub> , кг	К <sub>эд</sub> , шт	К <sub>э</sub> , м
3	60	1.4	2.1	888	636	468	1848
3	75	1.2	1.8	740	530	390	1540

2587/3

409-023-62.32.88

Инт. Лист	№ докум.	Подпись	Дата
Пр. инж.	4534/88	Лис	
Тех. спец.	Сидаренко	Лис	
Разраб.	Тубогова	Лис	
Н.контр.	Нестерова	Лис	
Проб.	Березинка	Лис	

Взрывание  
на каюгорах  
при E IV; S IV  
d=0.100; q=0.35; γ=20

Стр. №	Лист	Листов
Р	20	

СНОЗГИПРОНЕРУД  
Ленинград

Альбом III

СНЗ-Н. ПЛОД. ПОДПИСЬ И ДАТА

### Параметры буровзрывных работ

H, м	W, м	W <sub>пс</sub> , м	С <sub>пер</sub> , м	С <sub>ср</sub> , м	С <sub>зоб</sub> , м	а, м	а <sub>пс</sub> , м	б, м	б <sub>п</sub> , м	V, м <sup>3</sup>	V <sub>п</sub> , м <sup>3</sup> /м	n, шт
8	3.8	5.7	0.6	5.2	2.0	4.6	6.9	2.0	5.7	72.7	13.8	1
10	3.8	5.7	0.6	6.2	2.0	4.6	6.9	2.0	5.7	88.6	14.2	1
12	3.8	5.7	0.6	7.2	2.0	4.6	6.9	2.0	5.7	104.5	14.4	2
15	3.8	5.7	0.6	8.7	2.0	4.6	6.9	2.0	5.7	128.3	14.7	2

### Расход материалов

H, м	P, кг/м	Q, кг	Расход на 1000 м <sup>3</sup>							
			Квв, кг	Кдш, м	Ккдш, шт	Кб, м	Кэд, шт	Кэ, м	Кбл, м <sup>3</sup> б=60 б=75	
8	7.1	23.1	317	156	94	72	0.2	70	107	84
10	7.1	30.2	340	141	110	70	0.2	70	88	69
12	7.1	37.3	356	130	125	69	0.2	70	75	59
15	7.1	47.9	373	118	149	68	0.2	70	61	48

### Прокладка буровых полок

A, м	δ, град	h, м	F, м <sup>2</sup>	Расход на 1000 м <sup>3</sup>			
				Кб, м	Квв, кг	Кэд, шт	Кэ, м
3	60	2.6	3.9	888	636	468	1848
3	75	2.1	3.1	740	530	390	1540

2587/3

409-023-62.32.88

ВЗРЫВАНИЕ  
на касогарах  
при E IV; S IV  
d=0.100; q=0.35; γ=30

Стандарт Лист Листов  
P 21

СОЮЗГИПРОНЕР-Д  
Ленинград

Альбом III

Умк. № 0024. Подписи и даты

Ист. Лист	№ докум	Подпись	Дата
Д. Инож.	И. В. Лем	И. В. Лем	
В. Спец.	Сидоренко	Сидоренко	
Разреш.	Удберова	Удберова	
И. Канте	И. Канте	И. Канте	
Проб.	Воронинский	Воронинский	



Параметры буровзрывных работ

H, м	W, м	Nпс, м	Рпер, м	Лср, м	Взаб, м	а, м	апс, м	б, м	б <sub>г</sub> , м	V, м <sup>3</sup>	γ, м <sup>3</sup> /м	n, шт.
12	3,8	5,7	0,6	7,5	2,0	4,6	6,9	2,0	5,7	108,7	14,4	1
15	3,8	5,7	0,6	9,0	2,0	4,6	6,9	2,0	5,7	132,5	14,7	1

Расход материалов

H, м	ρ, кг/м	Q, кг	Расход на 1000 м <sup>3</sup>							
			Kвв, кг	Kдш, м	Kкдш, шт.	Kб, м	Kэд, шт.	Kэ, м	Kоп, м <sup>3</sup> δ=60 δ=75	
12	7,1	39,1	360	127	129	69	0,2	70	132	88
15	7,1	49,8	375	117	153	68	0,2	70	110	73

Проходка буровых палок

A, м	б, град.	h, м	F, м <sup>2</sup>	Расход на 1000 м <sup>3</sup>			
				Kд, м	Kвв, кг	Kэд, шт.	Kэ, м
3	60	4,9	7,3	888	636	468	1848
3	75	3,3	4,9	740	530	390	1540

2587/3

409-023-62.32.88

Взрывание  
на Косогорах  
при E<sup>IV</sup>; S<sup>IV</sup>  
α=0,100; γ=0,35; γ=40

Студия Лист Листов  
р 22  
СОНЗИПРОНЕРУД  
Ленинград

Альбом III

Шифр проекта  
Исполн. дата

Исполнитель	И.И.И.И.И.И.	Подпись	Дата
Ин. спец.	Сидорова		
Разработ.	Гоборова		
И.контр.	Нестерова		
Провер.	Воронинский		

Параметры буровзрывных работ

H, м	W, м	Wnc, м	Энер, м	Усп, м	Взвд, м	$\alpha$ , м	анс, м	$\beta$ , м	$\beta_1$ , м	V, м <sup>3</sup>	$\gamma$ , м <sup>3</sup> /м	n, шт.
6	3,6	5,4	0,7	4,0	2,0	4,3	6,4	2,0	5,4	46,8	11,4	1
8	3,6	5,4	0,7	5,0	2,0	4,3	6,4	2,0	5,4	60,7	11,9	2
10	3,6	5,4	0,7	6,0	2,0	4,3	6,4	2,0	5,4	74,6	12,2	3
12	3,6	5,4	0,7	7,0	2,0	4,3	6,4	2,0	5,4	88,5	12,5	3
15	3,6	5,4	0,7	8,5	2,0	4,3	6,4	2,0	5,4	109,3	12,7	4

Расход материалов

H, м	$\rho$ , кг/м	Q, кг	Расход на 1000 м <sup>3</sup>							Коп., м <sup>3</sup>	
			Квв, кг	Ков, м	Ккзв, шт.	Кб, м	Кзв, шт.	Кз, м	$\sigma=60$	$\sigma=75$	
6	7,1	14,8	316	209	89	87	0,2	70	82	72	
8	7,1	21,9	360	179	106	83	0,2	70	64	56	
10	7,1	29,0	388	160	124	81	0,2	70	52	45	
12	7,1	36,1	407	147	141	80	0,2	70	44	38	
15	7,1	46,7	427	134	168	78	0,2	70	35	31	

Проходка буровых полок

A, м	$\beta$ , град.	h, м	F, м <sup>2</sup>	Расход на 1000 м <sup>3</sup>			
				Кв, м	Кзв, кг	Кз, шт.	Кз, м
3	60	1,4	2,1	888	636	468	1848
3	75	1,2	1,8	740	530	390	1540

2587/3

409-023-62.32.88

Взрывание  
на косогорах  
при E IV; S V  
 $\alpha=0,100$ ;  $\beta=0,40$ ;  $\gamma=20$

Стрелка Лист Листов  
Р 23

СОЮЗГИПРОНЕФТЬ

Альбом III

УИФ-НПОДА. Подп. Уд. Уд. Уд.

Изм. лист	И документа	Подпись	Дата
1	ИЗМЕН. В ДАННОМ ДАННОМ	<i>Сидорова</i>	
2	ИЗМЕН. СИБИРИКО	<i>Сидорова</i>	
3	РАЗРАБ. ГОБОРОВА	<i>Сидорова</i>	
4	И. КОПЬЕ. НЕСТЕРОВА	<i>Сидорова</i>	
5	ПРОБЕР. ВОЗДУШНИК	<i>Сидорова</i>	

## Параметры буровзрывных работ

H, м	W, м	Wпс, м	Впер, м	Бср, м	Взаб, м	d, м	дпс, м	б, м	б <sub>11</sub> , м	V, м <sup>3</sup>	γ, м <sup>3</sup> /м	n, шт.
8	3,6	5,4	0,7	5,3	2,0	4,3	6,4	2,0	5,4	63,6	12,0	1
10	3,6	5,4	0,7	6,3	2,0	4,3	6,4	2,0	5,4	77,5	12,3	1
12	3,6	5,4	0,7	7,3	2,0	4,3	6,4	2,0	5,4	91,5	12,5	2
15	3,6	5,4	0,7	8,8	2,0	4,3	6,4	2,0	5,4	112,3	12,8	2

## Расход материалов

H, м	P, кг/м	Q, кг	Расход на 1000 м <sup>3</sup>							Коп., м <sup>3</sup>	
			Квв, кг	Ковш, м	Ккзав, шт.	Кб, м	Кзб, шт.	Кз, м	б=60	б=75	
8	7,1	23,4	367	174	110	83	0,2	70	112	89	
10	7,1	30,5	393	157	127	81	0,2	70	93	73	
12	7,1	37,6	411	145	145	80	0,2	70	79	62	
15	7,1	48,2	429	133	172	78	0,2	70	64	51	

## Проходка буровых полок

A, м	б, град	h, м	F, м <sup>2</sup>	Расход на 1000 м <sup>3</sup>			
				Кб, м	Квв, кг	Кзб, шт.	Кз, м
3	60	2,6	3,9	888	636	468	1848
3	75	2,1	3,1	740	530	390	1540

2587/3

409-023-62.32.88

Взрывание  
на косогорах  
при E IV; S V  
d=0,100; g=0,40; γ=30

Стрелы Лист Листов  
P 24СОЮЗГИПРОНЕРУД  
Ленинград

Альбом III

Имя, Фамилия, Инициалы

Имя, Фамилия, Инициалы

Имя, Фамилия, Инициалы  
Имя, Фамилия, Инициалы  
Имя, Фамилия, Инициалы  
Имя, Фамилия, Инициалы  
Имя, Фамилия, Инициалы  
Имя, Фамилия, Инициалы

### Параметры буровзрывных работ

H, м	W, м	W/nc, м	Спер, м	Лср, м	Сзад, м	α, м	αnc, м	β, м	β <sub>1</sub> , м	V, м <sup>3</sup>	V <sub>1</sub> , м <sup>3</sup> /м	n, шт.
12	3,6	5,4	0,7	7,5	2,0	4,3	6,4	2,0	5,4	95,1	12,6	1
15	3,6	5,4	0,7	9,1	2,0	4,3	6,4	2,0	5,4	115,9	12,8	1

### Расход материалов

H, м	P, кг/м	Q, кг	Расход на 1000 м <sup>3</sup>							Кол., м <sup>3</sup>	
			КВВ, кг	КШ, м	КЗШ, шт.	КБ, м	КЭБ, шт.	КЗ, м	δ=60	δ=75	
12	7,1	39,5	415	143	150	79	0,2	70	139	92	
15	7,1	50,1	432	131	176	78	0,2	70	115	76	

### Проходка буровых полок

A, м	β, град.	h, м	F, м <sup>2</sup>	Расход на 1000 м <sup>3</sup>			
				КБ, м	КВВ, кг	КЭБ, шт.	КЗ, м
3	60	4,9	7,3	888	636	468	1848
3	75	3,3	4,9	740	530	390	1540

2587/3

409-023-62.32.88

Взрывание  
на косогорах  
при E IV; S V  
α=0,100; γ=0,40; γ=40

Страна Лист Листов  
P 25  
СЮЗГИПРОНЕРУД  
ЛЕНИНГРАД

Альбом III

Шифр докум. 1/1000. У. 02.19.0.

Шифр докум.	1/1000. У. 02.19.0.	Листов	25
И. И. КОЖ.	КОНСТРУИРОВАНИЕ	Листов	25
Л. С. ПИЧ.	СВЯЗАННО	Листов	25
В. А. Д.	Горбова	Листов	25
Н. В. ИТТ.	Нестерова	Листов	25
Провер.	Борозинкина	Листов	25

### Параметры буровзрывных работ

H, м	W, м	W <sub>ис</sub> , м	Спер, м	Сср, м	Сзоб, м	а, м	а <sub>ис</sub> , м	б, м	б <sub>ис</sub> , м	V, м <sup>3</sup>	V', м <sup>3</sup> /м	n, шт.
6	3.4	5.0	0.7	4.0	2.0	4.0	6.0	2.0	5.0	41.6	10.1	1
8	3.4	5.0	0.7	5.0	2.0	4.0	6.0	2.0	5.0	53.9	10.5	2
10	3.4	5.0	0.7	6.0	2.0	4.0	6.0	2.0	5.0	66.3	10.8	3
12	3.4	5.0	0.7	7.0	2.0	4.0	6.0	2.0	5.0	78.7	11.0	3
15	3.4	5.0	0.7	8.6	2.0	4.0	6.0	2.0	5.0	97.2	11.3	4

### Расход материалов

H, м	P, кг/м	Q, кг	Расход на 1000 м <sup>3</sup>							
			К <sub>вв</sub> , кг	К <sub>дш</sub> , м	К <sub>кзди</sub> , шт	К <sub>б</sub> , м	К <sub>эд</sub> , шт.	К <sub>з</sub> , м	К <sub>бп</sub> , м <sup>3</sup> δ=60 δ=75	
6	7.1	15.1	363	230	102	99	0.2	70	86	75
8	7.1	22.2	411	197	121	95	0.2	70	66	58
10	7.1	29.3	442	177	141	92	0.2	70	54	47
12	7.1	36.4	462	163	161	90	0.2	70	46	40
15	7.1	47.0	484	149	191	88	0.2	70	37	32

### Праходка буровых палок

A, м	δ, град	h, м	F, м <sup>2</sup>	Расход на 1000 м <sup>3</sup>			
				К <sub>б</sub> , м	К <sub>вв</sub> , кг	К <sub>эд</sub> , шт	К <sub>з</sub> , м
3	60	1.4	2.1	888	636	468	1848
3	75	1.2	1.8	740	530	390	1540

2587/3

409-023-62.32.88

Взрывание  
на косогорах  
при E IV; S IV  
α=0.100; q=0.45; γ=20

Статье	Лист	Листов
P	26	

СОЮЗГИПРОНЕРУД  
Ленинград

Альбом III

Инв. № 1004 Лист. и Дата

Изм.	Лист	И докум.	Подпись	Дата
1	1	1	Сидорова	1970
2	1	1	Сидорова	1970
3	1	1	Сидорова	1970
4	1	1	Сидорова	1970
5	1	1	Сидорова	1970

### Параметры буровзрывных работ

H, м	W, м	W <sub>пс</sub> , м	С <sub>пер</sub> , м	С <sub>ср</sub> , м	С <sub>зоб</sub> , м	а, м	а <sub>пс</sub> , м	б, м	б <sub>1</sub> , м	V, м <sup>3</sup>	V', м <sup>3</sup> /м	n, шт.
8	3,4	5,0	0,7	5,3	2,0	4,0	6,0	2,0	5,0	56,6	10,6	1
10	3,4	5,0	0,7	6,3	2,0	4,0	6,0	2,0	5,0	68,9	10,9	1
12	3,4	5,0	0,7	7,3	2,0	4,0	6,0	2,0	5,0	81,3	11,1	2
15	3,4	5,0	0,7	8,8	2,0	4,0	6,0	2,0	5,0	99,8	11,3	2

### Расход материалов

H, м	P, кг/м	Q, кг	Расход на 1000 м <sup>3</sup>							
			К <sub>вв</sub> , кг	К <sub>дш</sub> , м	К <sub>кдш</sub> , шт.	К <sub>с</sub> , м	К <sub>зд</sub> , шт.	К <sub>э</sub> , м	К <sub>дп</sub> , м <sup>3</sup>	
									δ=60	δ=75
8	7,1	23,7	419	192	126	94	0,2	70	117	92
10	7,1	30,8	447	174	145	92	0,2	70	97	76
12	7,1	37,9	466	161	165	90	0,2	70	82	65
15	7,1	48,6	486	147	195	88	0,2	70	67	53

### Проходка буровых полок

A, м	δ, град	h, м	F, м <sup>2</sup>	Расход на 1000 м <sup>3</sup>			
				К <sub>б</sub> , м	К <sub>вв</sub> , кг	К <sub>зд</sub> , шт.	К, м
3	60	2,6	3,9	888	636	468	1848
3	75	2,1	3,1	740	530	390	1540

2507/3

409-023-62.32.88

Взрывание  
на косогорах  
при E IV; S IV  
 $d=0,100; q=0,45; \gamma=30$

Столяр	Лист	Листов
Р	27	

СНУЗГИПРОНЕРУД  
Ленинград

Альбом III

Шифр проекта, подл. и дата

Шифр проекта	Лист	И докум.	Подп.	Дата
ТН.инж.	Кыдымбетов			
Ин.спец.	Сидоренко			
Разработ.	Товаров			
Н.контр.	Нестеров			
Провед.	Бережинский			

### Параметры буровзрывных работ

H, м	W, м	W <sub>ис.</sub> , м	ε <sub>пер.</sub> , м	L <sub>ср.</sub> , м	ε <sub>зоб.</sub> , м	α, м	α <sub>ис.</sub> , м	β, м	β <sub>1.</sub> , м	V, м <sup>3</sup>	U, м/м	n, шт
10	3.4	5.0	0.7	6.6	2.0	4.0	6.0	2.0	5.0	72.2	10.9	1
12	3.4	5.0	0.7	7.6	2.0	4.0	6.0	2.0	5.0	84.5	11.1	1
15	3.4	5.0	0.7	9.1	2.0	4.0	6.0	2.0	5.0	103.1	11.3	1

### Расход материалов

H, м	P, кг/м	Q, кг	Расход на 1000 м <sup>3</sup>							
			Квв, кг	Кэв, м	Ккэв, шт	Кб, м	Кэб, шт.	Кэ, м	Кбп. м <sup>3</sup>	
				δ=60	δ=75					
10	7.1	32.7	452	170	151	91	0.2	70	169	112
12	7.1	39.8	470	158	170	90	0.2	70	145	96
15	7.1	50.4	489	145	200	88	0.2	70	120	80

### Прокладка буровых полок

A, м	δ, град	h, м	F, м <sup>2</sup>	Расход на 1000 м <sup>3</sup>			
				Кб, м	Квв, кг	Кэв, шт	Кэ, м
3	60	4.9	7.3	888	636	468	1848
3	75	3.3	4.9	740	530	390	1540

2507/3

409-023-62.32.88

Имя	Лист	№ докум	Подпись	Дата
П.И.И.И.	1	409-023-62.32.88	<i>[Подпись]</i>	
Г.А.С.П.	2	Сидаренко	<i>[Подпись]</i>	
Разработ	3	Гаварова	<i>[Подпись]</i>	
Н.К.И.П.	4	Нестерова	<i>[Подпись]</i>	
Провер.	5	Березинский	<i>[Подпись]</i>	

Взрывание  
на косогорах  
при E IV; S IV  
α=0.100; q=0.45; γ=40

Стадия	Лист	Листов
P	28	

СОЮЗГИПРОНЕЕРУД  
Ленинград

Имя и подп. проп. и дата

### Параметры буровзрывных работ

H, м	W, м	W <sub>пс</sub> , м	Р <sub>пер</sub> , м	L <sub>ср</sub> , м	Р <sub>зоб</sub> , м	α, м	α <sub>пс</sub> , м	β, м	β <sub>пс</sub> , м	V, м <sup>3</sup>	U, м <sup>3</sup> /м	n, шт.
6	3.8	5.7	0.6	4.0	2.0	4.5	6.7	2.0	5.7	53.5	13.2	1
8	3.8	5.7	0.6	5.0	2.0	4.5	6.7	2.0	5.7	69.3	13.8	2
10	3.8	5.7	0.6	6.0	2.0	4.5	6.7	2.0	5.7	85.2	14.1	2
12	3.8	5.7	0.6	7.0	2.0	4.5	6.7	2.0	5.7	101.1	14.3	3
15	3.8	5.7	0.6	8.5	2.0	4.5	6.7	2.0	5.7	125.0	14.6	4

### Расход материалов

H, м	P, кг/м	Q, кг	Расход на 1000 м <sup>3</sup>							
			Квв, кг	Кдш, м	Ккдш, шт.	Кб, м	Кзб, шт.	Кэ, м	Кбл. м <sup>3</sup> δ=60 δ=75	
6	7.1	14.5	270	186	76	75	0.2	70	78	69
8	7.1	21.6	310	159	91	72	0.2	70	61	53
10	7.1	28.7	336	142	106	71	0.2	70	49	43
12	7.1	35.8	353	130	122	69	0.2	70	42	36
15	7.1	46.4	371	119	145	68	0.2	70	34	30

### Проходка буровых полок

A, м	δ, град	h, м	F, м <sup>2</sup>	Расход на 1000 м <sup>3</sup>			
				Кб, м	Квв, кг	Кзб, шт.	Кэ, м
3	60	1.4	2.1	936	672	498	1944
3	75	1.2	1.8	780	560	415	1620

2587/3

409-023-62.32.88

Шт. Диск  
ЭЛМЖ  
Тя. спец.  
Розраб.  
Н. конгр.  
Пробер.

Н докум.  
Исследования  
Сидоренко  
Тобярова  
Нестерова  
Березинский

Подпись Дото  
Сидоренко  
Тобярова  
Нестерова  
Березинский

ВЗРЫВОНУР  
на косогорах  
при E V; S IV  
α=0.100; q=0.35; γ=20

Стандия Лист Листов  
P 29  
СОЮЗГИПРОНЕРУД  
Ленинград

Шт. Диск  
ЭЛМЖ  
Тя. спец.  
Розраб.  
Н. конгр.  
Пробер.



### Параметры буровых работ

H, м	W, м	W <sub>ис</sub> , м	С <sub>пер</sub> , м	С <sub>ср</sub> , м	С <sub>зад</sub> , м	α, м	α <sub>ис</sub> , м	β, м	β <sub>1</sub> , м	V, м <sup>3</sup>	V <sub>1</sub> , м <sup>3</sup> /м	n, шт.
8	3,8	5,7	0,6	5,2	2,0	4,5	6,7	2,0	5,7	72,7	13,8	1
10	3,8	5,7	0,6	6,2	2,0	4,5	6,7	2,0	5,7	88,6	14,2	1
12	3,8	5,7	0,6	7,2	2,0	4,5	6,7	2,0	5,7	104,5	14,4	2
15	3,8	5,7	0,6	8,7	2,0	4,5	6,7	2,0	5,7	128,4	14,7	2

### Расход материалов

H, м	P, кг/м	Q, кг	Расход на 1000 м <sup>3</sup>								
			Квв, кг	Кдш, м	Ккзод, шт.	Кб, м	Кзб, шт.	Кз, м	Кбл. м <sup>3</sup>		
										δ=60	δ=75
8	7,1	23,1	317	155	94	72	0,2	70	107	84	
10	7,1	30,2	340	139	110	70	0,2	70	88	69	
12	7,1	37,3	356	128	125	69	0,2	70	75	59	
15	7,1	47,9	373	117	149	68	0,2	70	61	48	

### Праходка буровых полвок

A, м	δ, град	h, м	F, м <sup>2</sup>	Расход на 1000 м <sup>3</sup>			
				Кб, м	Квв, кг	Кзб, шт.	Кз, м
3	60	2,6	3,9	936	672	498	1944
3	75	2,1	3,1	780	560	415	1620

2587/3

409-023-62.32.88

Взрывание  
на Косогорках  
при E V; S IV  
α=α<sub>100</sub>; γ=0,35; γ=30

Годов	Лист	Листов
Р	30	

СовхозПРОНЕРУД  
Ленинград

Имя и Фамилия Подп. и дата

Имя	Лист	Итого	Подпись	Дата
Т.И.И.И.	Козлов			
Т.И.И.И.	Сидоренко			
Разраб	Говорова			
Н.контр	Нестерова			
Провад	Бережковский			

### Параметры буровзрывных работ

H, м	W, м	W <sub>пс</sub> , м	С <sub>пер</sub> , м	С <sub>ср</sub> , м	С <sub>зад</sub> , м	Q, м	Q <sub>пс</sub> , м	б, м	б <sub>п</sub> , м	V, м <sup>3</sup>	V <sub>п</sub> , м <sup>3</sup> /м	П, шт
12	3.8	5.7	0.6	7.5	2.0	4.5	6.7	2.0	5.7	108.7	14.5	1
15	3.8	5.7	0.6	9.0	2.0	4.5	6.7	2.0	5.7	132.5	14.7	1

Альба м III

### Расход материалов

H, м	P, кг/м	Q, кг	Расход на 1000 м <sup>3</sup>							
			K <sub>вс</sub> , кг	K <sub>дш</sub> , м	K <sub>кдш</sub> , шт.	K <sub>д</sub> , м	K <sub>зд</sub> , шт.	K <sub>з</sub> , м	K <sub>дп</sub> , м <sup>3</sup> δ=50 δ=75	
12	7.1	39.1	360	126	129	69	0.2	70	132	88
15	7.1	49.8	375	116	153	68	0.2	70	109	73

### Праходка буровых полок

A, м	δ, град	h, м	F, м <sup>2</sup>	Расход на 1000 м <sup>3</sup>			
				K <sub>в</sub> , м	K <sub>вс</sub> , кг	K <sub>зд</sub> , шт.	K <sub>з</sub> , м
3	60	4.9	7.3	936	672	498	1944
3	75	3.3	4.9	780	560	415	1620

2587/3

409-023-62.32.88

Взрывание  
на косогорах  
при E V; S IV  
d=0.100; q=0.35; γ=40

Студия	Лист	Листов
P	31	

СОЮЗГИПРОНЕРУД  
Ленинград

Имя, фамилия, должность и подпись

Имя, Лист	№ докум	Подпись	Дата
Г.И.Иван	15/01/88	Иван	
Г.И.Степ	15/01/88	Степ	
Раззад	15/01/88	Раззад	
Пров	15/01/88	Пров	

Параметры буровзрывных работ

H, м	W, м	W <sub>ис</sub> , м	Впер, м	W <sub>ср</sub> , м	Взаб, м	α, м	α <sub>ис</sub> , м	β, м	β <sub>1</sub> , м	V, м <sup>3</sup>	V <sub>1</sub> , м <sup>3</sup> /м	n, шт.
6	3,6	5,4	0,7	4,0	2,0	4,2	6,3	2,0	5,4	46,8	11,4	1
8	3,6	5,4	0,7	5,0	2,0	4,2	6,3	2,0	5,4	60,7	11,9	2
10	3,6	5,4	0,7	6,0	2,0	4,2	6,3	2,0	5,4	74,6	12,3	3
12	3,6	5,4	0,7	7,0	2,0	4,2	6,3	2,0	5,4	88,5	12,5	3
15	3,6	5,4	0,7	8,6	2,0	4,2	6,3	2,0	5,4	109,3	12,7	4

Расход материалов

H, м	P, кг/м	Q, кг	Расход на 1000 м <sup>3</sup>							
			K <sub>ВВ</sub> , кг	K <sub>ош</sub> , м	K <sub>кзш</sub> , шт.	K <sub>с</sub> , м	K <sub>з</sub> , шт.	K <sub>э</sub> , м	K <sub>оп</sub> , м <sup>3</sup> δ=60 δ=75	
6	7,1	14,8	316	206	89	87	0,2	70	82	72
8	7,1	21,9	360	177	106	83	0,2	70	64	56
10	7,1	29,0	388	159	124	81	0,2	70	52	45
12	7,1	36,1	407	146	141	80	0,2	70	44	38
15	7,1	46,7	427	133	168	78	0,2	70	35	31

Проходка буровых полок

A, м	β, град	h, м	F, м <sup>2</sup>	Расход на 1000 м <sup>3</sup>			
				K <sub>с</sub> , м	K <sub>ВВ</sub> , кг	K <sub>з</sub> , шт.	K <sub>э</sub> , м
3	60	1,4	2,1	936	672	498	1944
3	75	1,2	1,8	780	560	415	1620

2587/3

409-023-62.32.88

Взрывание  
на Козогорах  
при EY; SY  
α=0,100; γ=0,40; γ=20

Стадия Лист Листов  
P 32  
СОЮЗГИПРОНЕРУД  
Ленинград

Альбом III

Шифр докум. Дата

Лист	Документы	Подпись	Дата
Л. ИИЖ	К.И.И.И.И.	И.И.	
Л. СЛН	С.И.И.И.И.	И.И.	
Разреш.	Г.И.И.И.И.	И.И.	
Н. контр.	Н.И.И.И.И.	И.И.	
Пробер.	Б.И.И.И.И.	И.И.	

Альбом III

## Параметры буровзрывных работ

H, м	W, м	W <sub>пл</sub> , м	Спер, м	Сср, м	Рзав, м	а, м	а <sub>пл</sub> , м	б, м	б <sub>пл</sub> , м	V, м <sup>3</sup>	γ, м <sup>3</sup> /м	n, шт.
8	3,6	5,4	0,7	5,3	2,0	4,2	6,3	2,0	5,4	63,7	12,0	1
10	3,6	5,4	0,7	6,3	2,0	4,2	6,3	2,0	5,4	77,6	12,3	1
12	3,6	5,4	0,7	7,3	2,0	4,2	6,3	2,0	5,4	91,5	12,5	2
15	3,6	5,4	0,7	8,8	2,0	4,2	6,3	2,0	5,4	112,3	12,8	2

## Расход материалов

H, м	P, кг/м	Q, кг	Расход на 1000 м <sup>3</sup>						Кол. м <sup>3</sup>	
			Квв, кг	Кдш, м	Кздш, шт.	Кб, м	Кзд, шт.	Кз, м	δ=60	δ=75
8	7,1	23,4	367	172	110	83	0,2	70	112	88
10	7,1	30,5	393	156	127	81	0,2	70	93	73
12	7,1	37,6	411	144	145	79	0,2	70	79	62
15	7,1	48,3	429	132	172	78	0,2	70	64	51

## Проходка буровых полок

A, м	б, град	h, м	F, м <sup>2</sup>	Расход на 1000 м <sup>3</sup>			
				Кб, м	Квв, кг	Кзд, шт.	Кз, м
3	60	2,6	3,9	936	672	498	1944
3	75	2,1	3,1	780	560	415	1620

2587/3

409-023.-62.32.88

Взрывание  
на кроссгорах  
при Eγ; Sγ  
α=0,100; γ=0,40; γ=30

Студия Лист Листов  
Р 33  
СОЮЗГИПРОНЕРУД  
Ленинград

Шт. Листов. Подп. и дата

Исх. Лист и Документ Подпись Дата  
И. ШИЖИ ДАВЫДОВ  
И. СЛЕП. СИБИРЕНКО  
Разработ. Говорова  
И. КОМП. НЕСТЕРОВА  
Провер. Березинский

Параметры буровзрывных работ

H, м	W, м	W <sub>ис</sub> , м	Впер, м	Лср, м	Взаб, м	α, м	α <sub>ис</sub> , м	β, м	β <sub>1</sub> , м	V, м <sup>3</sup>	γ, м <sup>3</sup> /м	n, шт.
12	3,6	5,4	0,7	7,5	2,0	4,2	6,3	2,0	5,4	95,1	12,6	1
15	3,6	5,4	0,7	9,1	2,0	4,2	6,3	2,0	5,4	115,9	12,8	1

Расход материалов

H, м	P, кг/м	Q, кг	Расход на 1000 м <sup>3</sup>							
			K <sub>вв</sub> , кг	K <sub>дш</sub> , м	K <sub>кдш</sub> , шт.	K <sub>б</sub> , м	K <sub>эд</sub> , шт.	K <sub>з</sub> , м	K <sub>оп</sub> , м <sup>3</sup> σ=60 σ=75	
12	7,1	39,5	415	141	150	79	0,2	70	139	92
15	7,1	50,1	432	130	176	78	0,2	70	115	76

Проходки буровых полок

A, м	σ, град.	h, м	F, м <sup>2</sup>	Расход на 1000 м <sup>3</sup>			
				K <sub>б</sub> , кг	K <sub>вв</sub> , кг	K <sub>эд</sub> , шт.	K <sub>з</sub> , м
12	7,1	4,9	7,3	936	672	498	1944
15	7,1	3,3	4,9	780	560	415	1620

2587/3

409-023-62.32.88

Взрывание  
на косогорах  
при  $E \gamma$ ;  $S \gamma$   
 $\alpha=0,100$ ;  $\rho=0,40$ ;  $\gamma=40$

Студия Лист Листов  
Р 34  
СОЮЗГИПРОНЕРУД  
Ленинград

Альбом III

Лист и подл. Подп. и дата

ИЗДАНИЕ И ДОКУМЕНТЫ Подписано Дата  
Л. СИНХ. КОП. ЗАП. С. О. Я.  
Л. СПИЧ. САДОРЕНКО  
РАЗРАБОТ. ГОБОРОВА  
Н. КОНТ. НЕСТЕРОВА  
ПРОБНОЕ. ВЕРДИНСКИЙ

Параметры буровзрывных работ

H, м	W, м	Wnc, м	Спер, м	Кср, м	Кзад, м	$\alpha$ , м	аде, м	$\delta$ , м	б <sub>1</sub> , м	V, м <sup>3</sup>	$\gamma$ , м <sup>3</sup> /м	n, шт.
6	3,4	5,0	0,7	4,1	2,5	4,0	5,9	2,0	5,0	41,6	10,1	1
8	3,4	5,0	0,7	5,1	2,5	4,0	5,9	2,0	5,0	53,9	10,5	2
10	3,4	5,0	0,7	6,1	2,5	4,0	5,9	2,0	5,0	66,3	10,8	3
12	3,4	5,0	0,7	7,1	2,5	4,0	5,9	2,0	5,0	78,7	11,0	3
15	3,4	5,0	0,7	8,6	2,5	4,0	5,9	2,0	5,0	97,2	11,3	4

Расход материалов

H, м	P, кг/м	Q, кг	расход на 1000 м <sup>3</sup>							
			КВВ, кг	Кдш, м	Ккзад, шт.	Кб, м	Кзд, шт.	Кз, м	Кдв, м <sup>3</sup>	
									$\delta=60$	$\delta=75$
6	7,1	11,6	277	227	102	99,3	0,2	70	86	75
8	7,1	18,7	345	195	121	95,0	0,2	70	66	58
10	7,1	25,8	388	175	141	92,4	0,2	70	54	47
12	7,1	32,8	417	162	161	90,6	0,2	70	46	40
15	7,1	43,5	447	148	191	88,8	0,2	70	37	32

Проходка буровых полок

A, м	$\beta$ , град	h, м	F, м <sup>2</sup>	расход на 1000 м <sup>3</sup>			
				Кб, м	Квв, кг	Кзд, шт.	Кз, м
3	60	1,4	2,1	936	672	498	1944
3	75	1,2	1,8	780	560	415	1620

2587/3

409-023-62.32.88

Взрывание  
на Козогорах  
при  $E \vee$ ; S III  
 $\alpha=0,100$ ;  $\gamma=0,45$ ;  $\gamma=20$

Страниц	Лист	Листов
P	35	

СМУЗГИПРОНЕРЧД  
Ленинград

Исполнитель: [подпись]

Изм.	Лист	№ документа	Подпись	Дата
1	1	И.И.И.	[подпись]	
2	1	И.И.И.	[подпись]	
3	1	И.И.И.	[подпись]	
4	1	И.И.И.	[подпись]	
5	1	И.И.И.	[подпись]	
6	1	И.И.И.	[подпись]	

**Параметры буровзрывных работ**

H, м	W, м	W <sub>ис</sub> , м	С <sub>пер</sub> , м	С <sub>ср</sub> , м	С <sub>зоб</sub> , м	α, м	Q <sub>ис</sub> , м	б, м	б <sub>1</sub> , м	V, м <sup>3</sup>	U, м <sup>2</sup> /м	n, шт
8	3.4	5.0	0.7	5.3	2.5	4.0	5.9	2.0	5.0	56.6	10.6	1
10	3.4	5.0	0.7	6.3	2.5	4.0	5.9	2.0	5.0	68.9	10.9	1
12	3.4	5.0	0.7	7.3	2.5	4.0	5.9	2.0	5.0	81.3	11.1	2
15	3.4	5.0	0.7	8.8	2.5	4.0	5.9	2.0	5.0	99.8	11.3	2

**Расход материалов**

H, м	P, кг/м	Q, кг	Расход на 1000 м <sup>3</sup>							КБЛ. М <sup>3</sup>	
			К <sub>об</sub> , кг	К <sub>дш</sub> , м	К <sub>кдш</sub> , шт.	К <sub>б</sub> , м	К <sub>эд</sub> , шт	К <sub>э</sub> , м	δ=60 δ=75		
									δ=60	δ=75	
8	7.1	20.2	356	190	126	94	0.2	70	117	92	
10	7.1	27.3	395	172	145	92	0.2	70	97	76	
12	7.1	34.4	422	159	165	90	0.2	70	82	65	
15	7.1	45.0	450	146	195	88	0.2	70	67	53	

**Праходка буровых полок**

A, м	δ, град	h, м	F, м <sup>2</sup>	Расход на 1000 м <sup>3</sup>			
				К <sub>б</sub> , м	К <sub>об</sub> , кг	К <sub>эд</sub> , шт.	К <sub>э</sub> , м
3	60	2.6	3.9	936	672	498	1944
3	75	2.0	3.1	780	560	415	1620

2587/3

409-023-62.32.88

Шифр-м.подл. Подпись и дата

Изм.	Лист	№ докум.	Подпись	Дата
	1	2587/3	И.С.И.	
		И.С.И.	И.С.И.	
		И.С.И.	И.С.И.	
		И.С.И.	И.С.И.	

**Взрывание  
на косогорах  
при E γ; S III**

α=0,100; q=0,45; γ=30

Листов	Лист	Листов
Р	36	

**СОЮЗГИПРОНЕРУД  
Ленинград**

### Параметры буровзрывных работ

H, м	W, м	W <sub>пл</sub> , м	С <sub>пер</sub> , м	К <sub>ср</sub> , м	С <sub>зав</sub> , м	α, м	α <sub>пл</sub> , м	β, м	β <sub>п</sub> , м	V, м <sup>3</sup>	γ, м <sup>3</sup> /м	n, шт.
10	3,4	5,0	0,7	6,6	2,5	4,0	5,9	2,0	5,0	72,2	10,9	1
12	3,4	5,0	0,7	7,6	2,5	4,0	5,9	2,0	5,0	84,5	11,1	1
15	3,4	5,0	0,7	9,1	2,5	4,0	5,9	2,0	5,0	103,1	11,3	1

### Расход материалов

H, м	P, кг/м	Q, кг	Расход на 1000 м <sup>3</sup>							
			К <sub>вв</sub> , кг	К <sub>дш</sub> , м	К <sub>кздш</sub> , шт.	К <sub>с</sub> , м	К <sub>зд</sub> , шт.	К <sub>з</sub> , м	К <sub>ст</sub> , м <sup>3</sup>	
									σ=60	σ=75
10	7,1	29,1	403	168	151	91	0,2	70	169	112
12	7,1	36,2	428	157	170	90	0,2	70	145	96
15	7,1	46,9	454	144	200	88	0,2	70	120	80

### Проходка буровых полок

A, м	β, град	h, м	F, м <sup>2</sup>	Расход на 1000 м <sup>3</sup>			
				К <sub>с</sub> , м	К <sub>вв</sub> , кг	К <sub>зд</sub> , шт.	К <sub>з</sub> , м
3	60	4,9	7,3	936	672	498	1944
3	75	3,2	4,9	780	560	415	1620

2587/3

409-023-62.32.88

Изм. Лист № документа Подпись Дата  
 Д. И. Шайкин  
 П. С. Плещинский  
 Разраб. Голубович  
 Н. Кондратьев  
 Проверка: Брызгалкин

Взрывание  
 на косогорах  
 при  $\epsilon \gamma$ ; S III  
 $\alpha = 9,100$ ;  $\rho = 0,45$ ;  $\gamma = 40$

Страна Лист Листов  
 Р 37  
 СОЮЗГИПРОНЕРУД  
 Ленинград

ИЗМЕНЕНИЯ ПОДПИСИ И ДАТЫ



## Параметры буровзрывных работ

H, м	W, м	W <sub>пл</sub> , м	ε <sub>плр</sub> , м	Л.ср. м	ε <sub>зоб</sub> , м	α, м	Опс, м	б, м	б <sub>1</sub> , м	V, м <sup>3</sup>	ν м <sup>3</sup> /м	n, шт
6	3.2	4.8	0.8	4.2	2.0	3.8	5.6	2.0	4.8	37.4	9.0	1
8	3.2	4.8	0.8	5.2	2.0	3.8	5.6	2.0	4.8	48.5	9.4	2
10	3.2	4.8	0.8	6.2	2.0	3.8	5.6	2.0	4.8	59.7	9.7	3
12	3.2	4.8	0.8	7.2	2.0	3.8	5.6	2.0	4.8	70.8	9.9	4
15	3.2	4.8	0.8	8.7	2.0	3.8	5.6	2.0	4.8	87.5	10.1	5

## Расход материалов

H, м	P, кг/м	Q, кг	Расход на 1000 м <sup>3</sup>							
			Квс, кг	Кбш, м	Ккзш, шт.	Кб, м	Кзб, шт.	Кз, м	Кбл. м <sup>3</sup> δ=60 δ=75	
6	7.1	15.4	411	247	116	111	0.2	70	89	78
8	7.1	22.5	463	213	137	106	0.2	70	69	60
10	7.1	29.6	496	192	159	103	0.2	70	56	49
12	7.1	36.7	518	177	181	101	0.2	70	47	41
15	7.1	47.3	541	162	214	99	0.2	70	38	34

## Практика буровых полок

R, м	δ, град	h, м	F, м <sup>2</sup>	Расход на 1000 м <sup>3</sup>			
				Кб, м	Квс, кг	Кзб, шт.	Кз, м
3	60	1.4	2.1	936	672	498	1944
3	60	1.2	1.8	780	560	415	1620

2507/3

409-023-62.32.88

Изм. Лист № докум. Подпись Дата  
 Д. инж. В. В. Давыдов  
 Д. спец. Сидоренко  
 Разработчик Гаврилов  
 И. конст. Нестерова  
 Проект. Вережковский

Взрывание  
 на косогорох  
 при E V; S IV  
 α=0.107; γ=0.50; τ=20

Студия Лист Листов  
 P 38  
 Союзгипроцентр  
 Ленинград

## Параметры буровзрывных работ

H, м	W, м	W <sub>ис</sub> , м	С <sub>пер</sub> , м	С <sub>ср</sub> , м	С <sub>зоб</sub> , м	α, м	Q <sub>ис</sub> , м	β, м	β <sub>1</sub> , м	V, м <sup>3</sup>	V <sub>м/м</sub>	n, шт
8	3.2	4.8	0.8	5.4	2.0	3.8	5.6	2.0	4.8	50.9	9.5	1
10	3.2	4.8	0.8	6.4	2.0	3.8	5.6	2.0	4.8	62.0	9.7	1
12	3.2	4.8	0.8	7.4	2.0	3.8	5.6	2.0	4.8	73.2	9.9	2
15	3.2	4.8	0.8	8.4	2.0	3.8	5.6	2.0	4.8	89.8	10.1	2

## Расход материалов

H, м	P, кг/м	Q, кг	Расход на 1000 м <sup>3</sup>							
			К <sub>вв</sub> , кг	К <sub>дш</sub> , м	К <sub>кдш</sub> , шт	К <sub>б</sub> , м	К <sub>эд</sub> , шт	К <sub>з</sub> , м	К <sub>бл</sub> , м <sup>3</sup> δ=60	δ=75
8	7.1	24.0	471	208	142	106	0.2	70	122	96
10	7.1	31.1	501	188	164	103	0.2	70	100	79
12	7.1	38.2	522	175	186	101	0.2	70	85	67
15	7.1	48.8	543	160	219	99	0.2	70	70	55

## Праходка буровых полок

A, м	δ, град	h, м	F, м <sup>2</sup>	Расход на 1000 м <sup>3</sup>			
				К <sub>б</sub> , м	К <sub>вв</sub> , кг	К <sub>эд</sub> , шт	К <sub>з</sub> , м
3	60	2.6	3.9	936	672	498	1944
3	75	2.0	3.1	780	560	415	1620

2587/3

409-023-62.32.88

Взрывание  
на косогорах  
при  $E \sqrt{V}$ ;  $S \sqrt{V}$   
 $\sigma=0.100$ ;  $q=0.50$ ;  $\gamma=30$

Стандарт Лист Листов  
Р 39  
СОЮЗГИПРОНЕРУД  
Ленинград

Альбом III

Изм. №, дата, подпись и дата

Изм.	Лист	№ докум.	Подпись	Дата
1	1	409-023-62.32.88	В.И. Сидоренко	1975
2	1	409-023-62.32.88	В.И. Сидоренко	1975
3	1	409-023-62.32.88	В.И. Сидоренко	1975
4	1	409-023-62.32.88	В.И. Сидоренко	1975

Альбом III

## Параметры буровзрывных работ

H, м	W, м	W <sub>пл</sub> , м	С <sub>пер</sub> , м	К <sub>ср</sub> , м	С <sub>зав</sub> , м	α, м	α <sub>пл</sub> , м	β, м	β <sub>1</sub> , м	V, м <sup>3</sup>	γ, м <sup>3</sup> /м	n, шт.
10	3,2	4,8	0,8	6,6	2,0	3,8	5,6	2,0	4,8	64,9	9,8	1
12	3,2	4,8	0,8	7,6	2,0	3,8	5,6	2,0	4,8	76,1	9,9	1
15	3,2	4,8	0,8	9,1	2,0	3,8	5,6	2,0	4,8	92,8	10,1	1

## Расход материалов

H, м	P, кг/м	Q, кг	Расход на 1000 м <sup>3</sup>							К <sub>ср</sub> , м <sup>3</sup>	
			К <sub>вв</sub> , кг	К <sub>дш</sub> , м	К <sub>кз</sub> , шт.	К <sub>г</sub> , м	К <sub>з</sub> , шт.	К <sub>э</sub> , м	6=60	6=75	
10	7,1	33,0	507	184	169	102	0,2	70	175	116	
12	7,1	40,1	526	172	192	100	0,2	70	151	100	
15	7,1	50,7	546	159	225	98	0,2	70	125	83	

## Проходка буровых полок

A, м	β, град	h, м	F <sub>1,2</sub> , м <sup>2</sup>	Расход на 1000 м <sup>3</sup>			
				К <sub>д</sub> , м	К <sub>вв</sub> , кг	К <sub>з</sub> , шт.	К <sub>э</sub> , м
3	60	4,9	7,3	936	672	498	1944
3	75	3,2	4,9	780	560	415	1620

2587/3

409-023-62.32.88

Взрывание  
на козодорах  
при  $\epsilon = 0,100$ ;  $\eta = 0,50$ ;  $\gamma = 40$

Взрыв	Лист	Листов
P	40	

СОЮЗГИПРОНЕРУД  
Ленинград

Исполн. Лодж. и др.

Изд. лист	И документа	Подпись	Дата
Л. 1/1	К. 1/1	Сидоренко	
Л. спец.	Сидоренко	Сидоренко	
Разраб.	Гевароба	Гевароба	
Н. контр.	Нестерова	Нестерова	
Пробер.	Борозинкина	Борозинкина	

### Параметры буровзрывных работ

H, м	W, м	W <sub>ис</sub> , м	Впер, м	Вср, м	Взаб, м	α, м	α <sub>ис</sub> , м	β, м	β <sub>1</sub> , м	V, м <sup>3</sup>	γ, м <sup>3</sup> /м	n, шт.
6	3,6	5,4	0,7	4,0	2,0	4,0	6,2	2,0	5,4	46,8	11,5	1
8	3,6	5,4	0,7	5,0	2,0	4,0	6,2	2,0	5,4	60,7	11,9	2
10	3,6	5,4	0,7	6,0	2,0	4,0	6,2	2,0	5,4	74,6	12,3	3
12	3,6	5,4	0,7	7,0	2,0	4,0	6,2	2,0	5,4	88,5	12,5	3
15	3,6	5,4	0,7	8,6	2,0	4,0	6,2	2,0	5,4	109,4	12,7	4

### Расход материалов

H, м	P, кг/м	Q, кг	Расход на 1000 м <sup>3</sup>							
			K <sub>ВВ</sub> , кг	K <sub>ош</sub> , м	K <sub>кзодш</sub> , шт.	K <sub>б</sub> , м	K <sub>эд</sub> , шт.	K <sub>э</sub> , м	K <sub>об</sub> , м <sup>3</sup> δ=60 δ=75	
6	7,1	14,8	316	205	89	87	0,2	70	82	72
8	7,1	21,9	360	176	106	83	0,2	70	64	56
10	7,1	29,0	388	158	124	81	0,2	70	52	45
12	7,1	36,1	407	145	141	80	0,2	70	44	38
15	7,1	46,5	427	133	168	78	0,2	70	35	31

### Проходка буровых полок

A, м	β, град	h, м	F, м <sup>2</sup>	Расход на 1000 м <sup>3</sup>			
				K <sub>б</sub> , м	K <sub>ВВ</sub> , кг	K <sub>эд</sub> , шт.	K <sub>э</sub> , м
3	60	1,4	2,1	1200	864	636	2472
3	75	1,2	1,8	1000	720	530	2060

2587/3

409-023-62.32.88

Изм.	Лист	№ документа	Подпись	Дата
Исх.	1	ИЗ-100/88	С	
Исп.	1	ИЗ-100/88	С	
Исп.	1	ИЗ-100/88	С	
Исп.	1	ИЗ-100/88	С	
Исп.	1	ИЗ-100/88	С	
Исп.	1	ИЗ-100/88	С	
Исп.	1	ИЗ-100/88	С	
Исп.	1	ИЗ-100/88	С	
Исп.	1	ИЗ-100/88	С	
Исп.	1	ИЗ-100/88	С	

Взрывание  
на косогорах  
при  $E \leq 1$ ;  $S \leq 5$   
 $\alpha = 0,100$ ;  $g = 0,40$ ;  $\gamma = 20$

Лист 41  
Листов  
СОНЗГИПРОНЕРУД  
Ленинград

### Параметры буровзрывных работ

H, м	W, м	Wпс, м	Qпер, м	Qср, м	Qзав, м	$\alpha$ , м	апс, м	$\beta$ , м	$\beta$ , м	V, м <sup>3</sup>	$\gamma$ м <sup>3</sup> /м	n, шт.
8	3,6	5,4	0,7	5,3	2,0	4,1	6,2	2,0	5,4	63,6	12,0	1
10	3,6	5,4	0,7	6,3	2,0	4,1	6,2	2,0	5,4	77,5	12,3	1
12	3,6	5,4	0,7	7,3	2,0	4,1	6,2	2,0	5,4	91,5	12,5	2
15	3,6	5,4	0,7	8,8	2,0	4,1	6,2	2,0	5,4	112,3	12,8	2

### Расход материалов

H, м	P, кг/м	Q, кг	Расход на 1000 м <sup>3</sup>							Кол. м <sup>3</sup>	
			Квв, кг	Кдш, м	Ккзодш, шт.	Кб, м	Кзб, шт.	Кз, м	$\delta=60$	$\delta=75$	
8	7,1	23,4	367	171	110	83	0,2	70	112	88	
10	7,1	30,5	393	155	127	81	0,2	70	93	73	
12	7,1	37,6	411	143	145	79	0,2	70	79	62	
15	7,1	48,3	429	131	172	78	0,2	70	64	51	

### Проходка буровых полок

A, м	$\sigma$ , град	h, м	F, м <sup>2</sup>	Расход на 1000 м <sup>3</sup>			
				Кб, м	Квв, кг	Кзб, шт.	Кз, м
3	60	2,6	3,9	1200	864	636	2472
3	75	2,0	3,1	1000	720	530	2060

2587/3

409-023-62.32.88

Взрывание  
на косогорах  
при  $E \text{ VI}$ ;  $\delta V$   
 $d=0,100$ ;  $q=0,40$ ;  $\gamma=30$

Строчка	Лист	Листов
P	42	

СОЮЗГИПРОНЕРЧД  
Ленинград

Альбом III

Шифр проекта, Подпись, дата

Имя	Лист	№ Документа	Подпись	Дата
Д. ШИЖК.	409-023-62.32.88			
Д. СЛЕП.	Сидорова			
Разработ.	Гоборова			
Н. КОНД.	Крестерова			
Провер.	Врезанский			

Параметры буровзрывных работ

H, м	W, м	W <sub>нс</sub> , м	С <sub>пер</sub> , м	С <sub>ср</sub> , м	С <sub>зад</sub> , м	α, м	α <sub>нс</sub> , м	β, м	β <sub>н</sub> , м	V, м <sup>3</sup>	γ, м <sup>3</sup> /м	n, шт
12	3,6	5,4	0,7	7,5	2,0	4,0	6,2	2,0	5,4	95,1	12,6	1
15	3,6	5,4	0,7	9,0	2,0	4,0	6,2	2,0	5,4	115,9	12,8	1

Расход материалов

H, м	P, кг/м	Q, кг	Расход на 1000 м <sup>3</sup>							Кол. м <sup>3</sup>	
			КВВ, кг	Каш, м	ККЗаш, шт.	КБ, м	КЗД, шт.	КЗ, м	δ=60	δ=75	
12	7,1	39,5	415	141	150	79	0,2	70	139	92	
15	7,1	50,1	432	129	176	78	0,2	70	115	76	

Проходка буровых палок

A, м	δ, град.	h, м	F, м <sup>2</sup>	Расход на 1000 м <sup>3</sup>			
				КБ, м	КВВ, кг	КЗД, шт.	КЗ, м
3	60	4,9	7,3	1200	864	636	2472
3	75	3,2	4,9	1000	720	530	2060

2587/3

409-023-62.32.88

Имя Лица документа Подпись Дата

Ин. спец. Копия ШИП

Ин. спец. ШИП

Разработчик Гоборова

И. контр. Нестерова

Подобр. Березинский

Взрывание  
на Косогорках  
при EVI S V  
α=0,100; γ=0,40; δ=40

Видя Лист Листов

Р 43

СОИЗГИПРОНЕРУД  
Ленинград

ШИП

Параметры буровзрывных работ

H, м	W, м	Wпл, м	Спер, м	Лср, м	Взав, м	α, м	αпл, м	β, м	β <sub>1</sub> , м	V, м <sup>3</sup>	γ, м <sup>3</sup> /м	n, шт.
6	3,4	5,0	0,7	4,1	2,0	3,9	5,8	2,0	5,0	41,6	10,1	1
8	3,4	5,0	0,7	5,1	2,0	3,9	5,8	2,0	5,0	53,9	10,5	2
10	3,4	5,0	0,7	6,1	2,0	3,9	5,8	2,0	5,0	66,3	10,8	3
12	3,4	5,0	0,7	7,1	2,0	3,9	5,8	2,0	5,0	78,6	11,0	3
15	3,4	5,0	0,7	8,6	2,0	3,9	5,8	2,0	5,0	97,2	11,3	4

Расход материалов

H, м	P, кг/м	Q, кг	Расход на 1000 м <sup>3</sup>							Кол. м <sup>3</sup>	
			Квв, кг	Кдш, м	Ккзодш, шт.	Кд, м	Кэд, шт.	Кз, м	δ=60	δ=75	
6	7,1	15,1	363	225	102	99	0,2	70	86	75	
8	7,1	22,2	411	194	121	95	0,2	70	66	58	
10	7,1	29,3	442	174	141	92	0,2	70	54	47	
12	7,1	36,4	462	161	161	90	0,2	70	46	40	
15	7,1	47,1	484	147	191	88	0,2	70	37	32	

Проходка буровых палок

A, м	δ, град.	h, м	F <sub>1,2</sub>	Расход на 1000 м <sup>3</sup>			
				Кд, м	Квв, кг	Кэд, шт.	Кз, м
3	60	1,4	2,1	1200	864	636	2472
3	75	1,2	1,8	1000	720	530	2060

2587/3

409-023-62.32.88

Взрывание  
на Косогорах  
при E VI; S IV  
α=91,00°; γ=9,45°; χ=20

Стадия Лист Листов  
P 44  
СОЮЗГИПРОНЕРУД  
Ленинград

Альбом III

Шк. Иловай. Довл. и дата

Лист	Лист	И Документы	Подпись	Дата
		И. И. И. И. И. И.		
		П. спец. Сидоренко		
		Рязан. Гоборова		
		Н. кр. Нестерова		
		Пробер. Березанский		

Параметры буровзрывных работ

H, м	W, м	W <sub>пс</sub> , м	С <sub>пер</sub> , м	С <sub>ср</sub> , м	С <sub>зоб</sub> , м	Q, м	Q <sub>пс</sub> , м	б, м	б <sub>пс</sub> , м	V, м <sup>3</sup>	V <sub>пс</sub> , м <sup>3</sup> /м	n, шт
8	3.4	5.0	0.7	5.3	2.0	3.9	5.8	2.0	5.0	56.6	10.6	1
10	3.4	5.0	0.7	6.3	2.0	3.9	5.8	2.0	5.0	68.9	10.9	1
12	3.4	5.0	0.7	7.3	2.0	3.9	5.8	2.0	5.0	81.3	11.0	2
15	3.4	5.0	0.7	8.8	2.0	3.9	5.8	2.0	5.0	99.8	11.3	2

Расход материалов

H, м	P, кг/м	Q, кг	Расход на 1000 м <sup>3</sup>							
			К <sub>вв</sub> , кг	К <sub>дш</sub> , м	К <sub>кдш</sub> , шт.	К <sub>б</sub> , м	К <sub>зд</sub> , шт.	К <sub>з</sub> , м.	К <sub>бл</sub> , м <sup>3</sup> δ=60 δ=75	
8	7.1	23.7	419	189	126	94	0.2	70	117	92
10	7.1	30.8	447	171	145	92	0.2	70	97	76
12	7.1	37.9	466	158	165	90	0.2	70	82	65
15	7.1	48.6	486	145	195	88	0.2	70	67	53

Праходка буровых ямлок

A, м	δ, град	h, м	F, м <sup>2</sup>	Расход на 1000 м <sup>3</sup>			
				К <sub>б</sub> , м	К <sub>вв</sub> , кг	К <sub>зд</sub> , шт	К <sub>з</sub> , м
3	60	2.6	3.9	1200	864	636	2472
3	75	2.0	3.1	1000	720	530	2060

2567/3

409-023-62.32.88

ВЗРЫВНИК  
на каюгах  
при E VI; S IV  
δ=0.100; q=0.45; γ=30

Студия	Лист	Листов
P	45	

СОЮЗГИПРОНЕФТ  
Ленинград

Альбом III

Шифр докум. Подпись и дата

Имя Лист	№ докум.	Подпись	Дата
Гл. инж.	А.С.С.С.	С.С.	
Тех. спец.	С.И.С.С.	С.С.	
Разработ	Табарова	С.С.	
И.контр.	Нестерова	С.С.	
Пров.	Березинский	С.С.	



### Параметры буровзрывных работ

H, м	W, м	W <sub>пс</sub> , м	ρ <sub>пер</sub> , м	ρ <sub>ср</sub> , м	Взв, м	α, м	α <sub>пс</sub> , м	β, м	β <sub>1</sub> , м	V <sub>3</sub> , м <sup>3</sup>	γ, м <sup>3</sup> /м	n, шт.
10	3,4	5,0	0,7	6,6	2,0	3,9	5,8	2,0	5,0	72,2	11,0	1
12	3,4	5,0	0,7	7,6	2,0	3,9	5,8	2,0	5,0	84,5	11,1	1
15	3,4	5,0	0,7	9,1	2,0	3,9	5,8	2,0	5,0	103,1	11,3	1

### Расход материалов

H, м	P, кг/м	Q, кг	Расход на 1000 м <sup>3</sup>							
			КВВ, кг	Кож, м	Кздш, шт.	Кр, м	Кэд, шт	Кз, м	Коп, м <sup>3</sup>	
									δ=60	δ=75
10	7,1	32,7	452	167	151	91	0,2	70	160	112
12	7,1	39,8	470	156	170	90	0,2	70	145	97
15	7,1	50,4	489	144	200	88	0,2	70	120	80

### Проходка буровых палок

A, м	σ, град	h, м	F, м <sup>2</sup>	Расход на 1000 м <sup>3</sup>			
				Кр, м	КВВ, кг	Кэд, шт	Кз, м
3	60	4,9	7,3	1200	864	636	2472
3	75	3,2	4,9	1000	720	530	2060

2507/3

409-023-62.32.88

Взрывание  
на Крестовых  
при E VI; S IV  
 $\alpha=0,100$ ;  $\rho=0,45$ ;  $\gamma=40$

Станд. Лист	Листов
P 46	
СОЮЗГИПРОНЕРУД	
Ленинград	

Альбом III

Ш.Б. Н.Попов. Подп. и дат. 4

Изм	Лист	И Документ	Подпись	Дата
	1	И.И.И.И.И.И.И.И.	И.И.И.	И.И.И.
	1	И.И.И.И.И.И.И.И.	И.И.И.	И.И.И.
	1	И.И.И.И.И.И.И.И.	И.И.И.	И.И.И.
	1	И.И.И.И.И.И.И.И.	И.И.И.	И.И.И.

## Параметры буровзрывных работ

H, м	W, м	W <sub>пл</sub> , м	Спер, м	С <sub>ср</sub> , м	С <sub>зав</sub> , м	α, м	α <sub>пл</sub> , м	β <sub>1</sub> , м	β <sub>2</sub> , м	V <sub>1</sub> , м <sup>3</sup>	γ, м <sup>3</sup> /м	n, шт.
6	3,2	4,8	0,8	4,2	2,0	3,7	5,5	2,0	4,8	37,4	9,0	1
8	3,2	4,8	0,8	5,2	2,0	3,7	5,5	2,0	4,8	48,5	9,4	2
10	3,2	4,8	0,8	6,2	2,0	3,7	5,5	2,0	4,8	59,7	9,7	3
12	3,2	4,8	0,8	7,2	2,0	3,7	5,5	2,0	4,8	70,8	9,9	4
15	3,2	4,8	0,8	8,7	2,0	3,7	5,5	2,0	4,8	87,5	10,1	5

## Расход материалов

H, м	P, кг/м	Q, кг	Расход на 1000 м <sup>3</sup>							
			K <sub>88</sub> , кг	K <sub>80</sub> , м	K <sub>30</sub> , шт.	K <sub>д</sub> , м	K <sub>з</sub> , шт.	K <sub>з</sub> , м	K <sub>д</sub> , м <sup>3</sup>	
									6560	6575
6	7,1	15,4	411	246	116	111	0,2	70	89	78
8	7,1	22,5	463	212	137	106	0,2	70	69	60
10	7,1	29,6	496	191	159	103	0,2	70	56	49
12	7,1	36,7	518	176	181	101	0,2	70	47	41
15	7,1	47,3	541	161	214	99	0,2	70	38	33

## Проходка буровых полок

A, м	β, град	h, м	F, м <sup>2</sup>	Расход на 1000 м <sup>3</sup>			
				K <sub>д</sub> , м	K <sub>88</sub> , кг	K <sub>з</sub> , шт.	K <sub>з</sub> , м
3	60	1,4	2,1	1200	864	636	2472
3	75	1,2	1,8	1000	720	530	2060

2587/3

409-023-62.32.88

Взрывание  
на косоторах  
при EVI; SIV  
 $\alpha=0,100$ ;  $\beta=0,50$ ;  $\gamma=20$

Взрыв	Лист	Листов
P	47	

СОЮЗГИПРОНЕРЧД  
Ленинград

Альбом III

Имя, фамилия, должность

Имя, лист	№ документа	Подпись	Дата
И.А. Шенк	409-023-62.32.88	Шенк	
И.А. Сивороженко		Сивороженко	
Перевод	Губарова	Губарова	
Н.К. Кондратьев		Кондратьев	
Проверка	Березинский	Березинский	

Параметры буровзрывных работ

H, м	W, м	Wnc, м	Впер, м	Лср, м	Взоб, м	а, м	аnc, м	б, м	б <sub>1</sub> , м	V, м <sup>3</sup>	γ, м <sup>3</sup> /м	n, шт.
8	3,2	4,8	0,8	5,4	2,0	3,7	5,5	2,0	4,8	51,0	9,5	1
10	3,2	4,8	0,8	6,4	2,0	3,7	5,5	2,0	4,8	62,0	9,7	1
12	3,2	4,8	0,8	7,4	2,0	3,7	5,5	2,0	4,8	73,2	9,9	2
15	3,2	4,8	0,8	8,9	2,0	3,7	5,5	2,0	4,8	90,0	10,1	2

Расход материалов

H, м	P, кг/м	Q, кг	Расход на 1000 м <sup>3</sup>							
			Kвв, кг	Kош, м	Kкзош, шт.	Kб, м	Kэд, шт.	Kэ, м	Kкл, м <sup>3</sup> δ=60 δ=75	
8	7,1	24,0	471	207	142	105	0,2	70	122	96
10	7,1	31,1	501	187	164	103	0,2	70	100	79
12	7,1	38,2	522	174	186	101	0,2	70	85	67
15	7,1	48,9	543	160	219	99	0,2	70	70	55

Проходка буровых полок

A, м	б, град	h, м	F, м <sup>2</sup>	Расход на 1000 м <sup>3</sup>			
				Kб, м	Kвв, кг	Kэд, шт.	Kэ, м
3	60	2,6	3,9	1200	864	636	2472
3	75	2,0	3,1	1000	720	530	2060

Шифр буров. работ. и даты

Имя	Класс	Н. Документа	Подпись	Дата
М. ШИЖА	КОНСТРУКТОР			
М. СЛЕП	СУДОВОДИТЕЛЬ			
Разработ	Губорова			
Н. Контр.	Нестерова			
Провер.	Борисюк			

2537/3  
409-023-62.32.88

Взрывание  
на Косогорах  
при E IV; S IV  
d=0,100; q=0,50; γ=30

Страна Литва Ласков  
P 48  
СОЮЗГИПРОНЕРУД  
Ленинград

Альбом III

Параметры буровзрывных работ

H, м	W, м	W <sub>пс</sub> , м	С <sub>пф</sub> , м	С <sub>ср</sub> , м	С <sub>зоб</sub> , м	α, м	α <sub>пс</sub> , м	β, м	β <sub>1</sub> , м	V, м/з	γ, м <sup>3</sup> /м	n, шт.
10	3,2	4,8	0,8	6,6	2,0	3,7	5,5	2,0	4,8	64,9	9,8	1
12	3,2	4,8	0,8	7,6	2,0	3,7	5,5	2,0	4,8	76,1	9,9	1
15	3,2	4,8	0,8	9,1	2,0	3,7	5,5	2,0	4,8	92,8	10,1	1

Расход материалов

H, м	P, кг/м	Q, кг	Расход на 1000 м <sup>3</sup>								
			K <sub>вв</sub> , кг	K <sub>дш</sub> , м	K <sub>здш</sub> , шт.	K <sub>б</sub> , м	K <sub>зд</sub> , шт.	K <sub>з</sub> , м	K <sub>оп</sub> , м <sup>3</sup>		
										σ=60	σ=75
10	7,1	33,0	507	183	169	102	0,2	70	175	116	
12	7,1	40,1	526	171	192	100	0,2	70	151	100	
15	7,1	50,7	546	158	225	98	0,2	70	125	83	

Проходка буровых полок

A, м	β, град.	h, м	F <sub>1</sub> , м <sup>2</sup>	Расход на 1000 м <sup>3</sup>			
				K <sub>б</sub> , м	K <sub>вв</sub> , кг	K <sub>зд</sub> , шт.	K <sub>з</sub> , м
3	60	4,9	7,3	1200	864	636	2472
3	75	3,2	4,9	1000	720	530	2060

2587/3

409-023-62.32.88

Взрывание  
на Козогорях  
при  $EVI$ ;  $SIV$   
 $\alpha=0,100$ ;  $g=0,50$ ;  $\gamma=40$

Студия Лист Листоб  
Р 49  
СОЮЗГИПРОНЕРУД  
Ленинград

Имя Лист  
И.И.И.И.И.  
И.И.И.И.И.  
И.И.И.И.И.  
И.И.И.И.И.  
И.И.И.И.И.

И.И.И.И.И. И.И.И.И.И. И.И.И.И.И. И.И.И.И.И.  
И.И.И.И.И. И.И.И.И.И. И.И.И.И.И. И.И.И.И.И.  
И.И.И.И.И. И.И.И.И.И. И.И.И.И.И. И.И.И.И.И.  
И.И.И.И.И. И.И.И.И.И. И.И.И.И.И. И.И.И.И.И.  
И.И.И.И.И. И.И.И.И.И. И.И.И.И.И. И.И.И.И.И.

И.И.И.И.И. И.И.И.И.И. И.И.И.И.И. И.И.И.И.И.

### Параметры буровзрывных работ

H, м	W, м	W <sub>к</sub> , м	С <sub>пер</sub> , м	С <sub>ор</sub> , м	С <sub>зоб</sub> , м	α, м	Опс, м	б, м	б, <sub>1</sub> , м	V, м <sup>3</sup>	V м <sup>3</sup> /м	n, шт
6	3.6	5.4	0.7	4.0	2.0	4.0	5.9	2.0	5.4	46.8	11.4	1
8	3.6	5.4	0.7	5.0	2.0	4.0	5.9	2.0	5.4	60.7	11.9	2
10	3.6	5.4	0.7	6.0	2.0	4.0	5.9	2.0	5.4	74.6	12.2	3
12	3.6	5.4	0.7	7.0	2.0	4.0	5.9	2.0	5.4	88.5	12.5	3
15	3.6	5.4	0.7	8.6	2.0	4.0	5.9	2.0	5.4	109.3	12.7	4

### Расход материалов

H, м	P, кг/м	Q, кг	Расход на 1000 м <sup>3</sup>							
			Квв, кг	Кдш, м	Ккдш, шт.	Кб, м	Кэд, шт.	Кз, м	Кбп. м <sup>3</sup>	
									δ=60	δ=75
6	7.1	14.8	316	200	89	87	0.2	70	82	72
8	7.1	21.9	360	173	106	83	0.2	70	64	56
10	7.1	29.0	388	155	124	81	0.2	70	52	45
12	7.1	36.1	407	143	141	80	0.2	70	44	38
15	7.1	46.7	427	131	168	78	0.2	70	35	31

### Проходка буровых полок

A, м	δ, град	h, м	F, м <sup>2</sup>	Расход на 1000 м <sup>3</sup>			
				Кб, м	Квв, кг	Кэд, шт.	Кз, м
3	60	1.4	2.1	1740	1260	936	3516
3	75	1.2	1.8	1450	1050	780	2930

2587/3

409-023-62.32.88

Изм. Лист № докум. Подпись Дата  
 Д. Ших В. А. Д. Ших  
 Гл. спец. Сидоренко  
 Издатель Гаврилова  
 И. комп. Нестерова  
 Проб. Березинский

Взрывание  
 на каскарах  
 при E VII; S V  
 d=0.1<sup>0</sup>; q=0.40; γ=20

Стандарт Лист Листов  
 Р 50  
 СОЮЗГИПРОНЕРУД  
 Ленинград

### Параметры буровзрывных работ

H, м	W, м	W <sub>пл</sub> , м	Впер, м	Вср, м	Взаб, м	а, м	а <sub>пл</sub> , м	б, м	б <sub>пл</sub> , м	V, м <sup>3</sup>	γ, м <sup>3</sup> /м	п, шт.
8	3,6	5,4	0,7	5,3	2,0	4,0	5,9	2,0	5,4	63,6	12,0	1
10	3,6	5,4	0,7	6,3	2,0	4,0	5,9	2,0	5,4	77,5	12,3	1
12	3,6	5,4	0,7	7,3	2,0	4,0	5,9	2,0	5,4	91,4	12,5	2
15	3,6	5,4	0,7	8,8	2,0	4,0	5,9	2,0	5,4	112,3	12,8	2

### Расход материалов

H, м	P, кг/м	Q, кг	Расход на 1000 м <sup>3</sup>							Кол. м <sup>3</sup>	
			КВВ, кг	Колш, м	Ккздрш, шт.	Кс <sup>г</sup> , м	Кздр, шт.	Кз, м	б=60	б=75	
8	7,1	23,4	367	168	110	83	0,2	70	112	89	
10	7,1	30,5	393	152	127	81	0,2	70	93	73	
12	7,1	37,6	411	141	145	79	0,2	70	79	62	
15	7,1	48,3	429	129	172	78	0,2	70	64	51	

### Проходка буровых полок

A, м	б, град	h, м	F, м <sup>2</sup>	Расход на 1000 м <sup>3</sup>			
				Кс <sup>г</sup> , м	КВВ, кг	Кздр, шт.	Кз, м
3	60	2,6	3,9	1740	1260	936	3516
3	75	2,0	3,1	1450	1050	780	2930

2587/3

409-023-62.32.88

Взрывание  
на косогорах  
при E VII; S V  
d=0,100; q=0,40; γ=30

Студия	Лист	Листов
P	51	

СОЮЗГИПРОНЕРУД  
Ленинград

Альбом III

Имя и фамилия

Имя	Лист	Имя	Лист	Имя	Лист	Имя	Лист
И.И.И.	К.К.К.	И.И.И.	К.К.К.	И.И.И.	К.К.К.	И.И.И.	К.К.К.
И.И.И.	К.К.К.	И.И.И.	К.К.К.	И.И.И.	К.К.К.	И.И.И.	К.К.К.
И.И.И.	К.К.К.	И.И.И.	К.К.К.	И.И.И.	К.К.К.	И.И.И.	К.К.К.

Албом III

## Параметры буровзрывных работ

H, м	W, м	W <sub>ис</sub> , м	С <sub>пер</sub> , м	С <sub>ср</sub> , м	С <sub>зав</sub> , м	α, м	α <sub>ис</sub> , м	β, м	β <sub>1</sub> , м	V, м <sup>3</sup>	γ, м <sup>3</sup> /м	n, шт.
12	3,6	5,4	0,7	7,5	2,0	4,0	5,9	2,0	5,4	95,1	12,6	1
15	3,6	5,4	0,7	9,0	2,0	4,0	5,9	2,0	5,4	115,9	12,8	1

## Расход материалов

H, м	P, кг/м	Q, кг	Расход на 1000 м <sup>3</sup>							
			К <sub>ВВ</sub> , кг	К <sub>дш</sub> , м	К <sub>кз</sub> , шт.	К <sub>с</sub> , м	К <sub>з</sub> , шт.	К <sub>з</sub> , м	К <sub>сн</sub> , м <sup>3</sup>	
							δ=60	δ=75		
12	7,1	39,4	415	139	150	79	0,2	70	139	92
15	7,1	50,1	432	128	176	78	0,2	70	115	76

## Проходка буровых полок

A, м	δ, град	h, м	F, м <sup>2</sup>	Расход на 1000 м <sup>3</sup>			
				К <sub>с</sub> , м	К <sub>ВВ</sub> , кг	К <sub>з</sub> , шт.	К <sub>з</sub> , м
3	60	4,9	7,3	1740	1260	936	3516
3	75	3,2	4,9	1450	1050	780	2930

2587/3

409-023-62.32.88

Изм. лист	И. документа	Подпись	Дата
И. И. И. И.	И. И. И. И.	И. И. И. И.	И. И. И. И.
И. И. И. И.	И. И. И. И.	И. И. И. И.	И. И. И. И.
И. И. И. И.	И. И. И. И.	И. И. И. И.	И. И. И. И.
И. И. И. И.	И. И. И. И.	И. И. И. И.	И. И. И. И.
И. И. И. И.	И. И. И. И.	И. И. И. И.	И. И. И. И.

Взрывание  
на Косогорах  
при E VII; S V  
α=0,100; γ=0,40; δ=40

Студия Лист Листов  
52  
СОНЗГИПРОНЕРУД,  
Ленинград

Параметры буровзрывных работ

H, м	W, м	W <sub>пл</sub> , м	Л <sub>пер</sub> , м	Л <sub>ср</sub> , м	Л <sub>заб</sub> , м	α, м	α <sub>пл</sub> , м	β, м	β <sub>1</sub> , м	V, м <sup>3</sup>	γ, м <sup>3</sup> /м	п, шт.
6	3,4	5,0	0,7	4,0	2,5	3,7	5,6	2,0	5,0	41,6	10,1	1
8	3,4	5,0	0,7	5,0	2,5	3,7	5,6	2,0	5,0	53,9	10,5	2
10	3,4	5,0	0,7	6,0	2,5	3,7	5,6	2,0	5,0	66,3	10,8	3
12	3,4	5,0	0,7	7,0	2,5	3,7	5,6	2,0	5,0	78,6	11,0	3
15	3,4	5,0	0,7	8,6	2,5	3,7	5,6	2,0	5,0	97,2	11,3	4

Расход материалов

H, м	P, кг/м	Q, кг	Расход на 1000 м <sup>3</sup>							Кон. м <sup>3</sup>	
			КВВ, кг	КДШ, м	ККЗДШ, шт.	КФ, м	КЗД, шт.	КЭ, м	β=60	β=75	
6	7,1	11,6	277	221	102	99	0,2	70	86	75	
8	7,1	18,7	345	190	121	95	0,2	70	66	58	
10	7,1	25,8	388	171	141	92	0,2	70	54	47	
12	7,1	32,9	417	158	161	90	0,2	70	46	40	
15	7,1	43,5	447	145	191	88	0,2	70	37	32	

Проходка буровых полок

A, м	β, град	h, м	F <sub>1,2</sub> , м <sup>2</sup>	Расход на 1000 м <sup>3</sup>			
				КФ, м	КВВ, кг	КЗД, шт.	КЭ, м
3	60	1,4	2,1	1740	1260	936	3516
3	75	1,2	1,8	1450	1050	780	2930

2587/3

409-023-62.32.88

Взрывание  
на козодрах  
при E VII; S III  
α=0,100; β=0,45; γ=20

Страна Лист Листов  
P 53  
СОНЗГИПРОНЕРУД  
Ленинград

Альбом III

ШЕ-17000. ПР. П. О. Р. 174

Изм. лист	№ документа	Подпись	Дата
Исх. лист	СОНЗГИПРОНЕРУД	С. П.	
Разраб.	С. П.	С. П.	
Н. Контр.	Н. В. Степанов	С. П.	
Пробир.	В. Резинский	С. П.	



Параметры буровзрывных работ

H, м	W, м	W <sub>пс</sub> , м	Впер, м	L <sub>ср</sub> , м	L <sub>зав</sub> , м	a, м	a <sub>пс</sub> , м	δ, м	δ <sub>1</sub> , м	V <sub>1</sub> , м <sup>3</sup>	V <sub>2</sub> , м <sup>3</sup> /м	n, шт.
8	3,4	5,0	0,7	5,3	2,5	3,7	5,6	2,0	5,0	56,6	10,6	1
10	3,4	5,0	0,7	6,3	2,5	3,7	5,6	2,0	5,0	68,9	10,9	1
12	3,4	5,0	0,7	7,3	2,5	3,7	5,6	2,0	5,0	81,3	11,1	2
15	3,4	5,0	0,7	8,8	2,5	3,7	5,6	2,0	5,0	99,8	11,3	2

Расход материалов

H, м	P, кг/м	Q, кг	Расход на 1000 м <sup>3</sup>							
			Квв, кг	Кож, м	Ккзож, шт.	Кг, м	Кэд, шт.	Кз, м	Коп, м <sup>3</sup>	
									δ=60	δ=75
8	7,1	20,2	356	186	126	94	0,2	70	117	92
10	7,1	27,3	395	168	145	92	0,2	70	97	76
12	7,1	34,3	422	156	165	90	0,2	70	82	65
15	7,1	45,0	450	144	195	88	0,2	70	67	53

Проходка буровых палок

A, м	β, град	h, м	F, м <sup>2</sup>	Расход на 1000 м <sup>3</sup>			
				Кб, м	Квв, кг	Кэд, шт.	Кз, м
3	60	2,6	3,9	1740	1260	936	3516
3	75	2,0	3,1	1450	1050	780	2930

2587/3

409-023-62.32.88

Взрывание  
на косогорах  
при E VII S III  
d=0,10м, q=0,45 γ=30

Стация Лист Листов  
P 54

СОЮЗГИПРОНЕРУД  
Ленинград

Альбом III

Шифр проекта 1000 л. 0 0 0 0 0

Уч. лист	№ документа	Подпись	Дата
Ш. инж.	СЕРГЕЙЕВ	Ш	
Ш. спец.	Суворова	Ш	
Корзав	Горбачев	Ш	
Н. катод	Нестерова	Ш	
Пробер.	Борозинский	Ш	

Альбом III

### Параметры буровзрывных работ

H, м	W, м	W <sub>пл</sub> , м	Впер, м	h <sub>ср</sub> , м	взвд, м	α, м	α <sub>пл</sub> , м	δ, м	δ <sub>п</sub> , м	V, м <sup>3</sup>	γ, м <sup>3</sup> /м	n, шт.
10	3,4	5,0	0,7	6,6	2,5	3,7	5,6	2,0	5,0	72,2	10,9	1
12	3,4	5,0	0,7	7,6	2,5	3,7	5,6	2,0	5,0	84,5	11,1	1
15	3,4	5,0	0,7	9,1	2,5	3,7	5,6	2,0	5,0	103,1	11,3	1

### Расход материалов

H, м	P, кг/м	Q, кг	расход на 1000м <sup>3</sup>							
			Kвв, кг	Kдш, м	Kкдш, шт.	Kб, м	Kэд, шт.	Kз, м	Kоп, м <sup>3</sup> δ=60 δ=75	
10	7,1	29,1	403	165	151	91	0,2	70	169	112
12	7,1	36,2	428	154	170	90	0,2	70	145	96
15	7,1	46,9	454	142	200	88	0,2	70	120	80

### Проходка буровых полок

A, м	β, град	h, м	F, м <sup>2</sup>	расход на 1000м <sup>3</sup>			
				Kб, м	Kвв, кг	Kэд, шт.	Kз, м
3	60	4,9	7,3	1740	1260	936	3516
3	75	3,2	4,9	1450	1050	780	2930

2587/3

409-023-62.32.88

Взрывание  
на Косогорах  
при E VII; S III  
α=0,100; γ=0,45; γ=40

Студия	Лист	Листов
P	55	

СОЮЗГИПРОНЕФД  
Ленинград

Изм. лист документа № \_\_\_\_\_ дата \_\_\_\_\_  
 Ил. инж. Барановский  
 Ил. спец. Суворовенко  
 Разраб. Говорова  
 Н. контр. Нестерова  
 Проект. Березинский

Параметры буровзрывных работ

H, м	W, м	Wnc, м	Лпер, м	Лср, м	Взоб, м	$\alpha$ , м	$\alpha_{nc}$ , м	$\delta$ , м	$\delta_1$ , м	V, м <sup>3</sup>	$\gamma$ , м <sup>3</sup> /м	n, шт.
6	3,2	4,8	0,8	4,2	2,0	3,5	5,3	2,0	4,8	37,4	9,0	1
8	3,2	4,8	0,8	5,2	2,0	3,5	5,3	2,0	4,8	48,5	9,4	2
10	3,2	4,8	0,8	6,2	2,0	3,5	5,3	2,0	4,8	59,7	9,7	3
12	3,2	4,8	0,8	7,2	2,0	3,5	5,3	2,0	4,8	70,8	9,9	4
15	3,2	4,8	0,8	8,7	2,0	3,5	5,3	2,0	4,8	87,5	10,1	5

Расход материалов

H, м	P, кг/м	Q, кг	Расход на 1000 м <sup>3</sup>							
			Квв, кг	Кэв, м	Ккэв, шт.	Кб, м	Кэб, шт.	Кз, м	Ксн, м <sup>3</sup> d=60 d=75	
6	7,1	15,4	411	241	116	111	0,2	70	89	78
8	7,1	22,5	463	208	137	106	0,2	70	69	60
10	7,1	29,6	496	188	159	103	0,2	70	56	49
12	7,1	36,7	518	174	181	101	0,2	70	47	41
15	7,1	47,3	541	159	214	99	0,2	70	38	33

Проходка буровых полок

A, м	$\delta$ , град	h, м	F, м <sup>2</sup>	Расход на 1000 м <sup>3</sup>			
				Кб, м	Квв, кг	Кэв, шт.	Кз, м
3	60	1,4	2,1	1740	1260	936	3516
3	75	1,2	1,8	1450	1050	780	2930

2587/3

409-023-62.32.88

Изд. лист \_\_\_\_\_

Ил. УМЖ \_\_\_\_\_

Ил. спец. Сидоренко \_\_\_\_\_

Разработ. Гоборова \_\_\_\_\_

Н. контр. Нестеров \_\_\_\_\_

Пробор. Беззвонский \_\_\_\_\_

Взрывание  
на Косогорах  
при E VII; S IV  
 $d=0,100$ ;  $q=0,50$ ;  $\gamma=20$

Стадия \_\_\_\_\_

Лист \_\_\_\_\_

Листов \_\_\_\_\_

Р 56

СОЮЗГИПРОНЕРУД  
Ленинград

### Параметры буровзрывных работ

H, м	W, м	Wпс, м	Впер, м	Кср, м	Взаб, м	α, м	αпс, м	β, м	β <sub>1</sub> , м	V, м <sup>3</sup>	γ, м <sup>3</sup> /м	n, шт.
8	3,2	4,8	0,8	5,4	2,0	3,5	5,3	2,0	4,8	50,9	9,4	1
10	3,2	4,8	0,8	6,4	2,0	3,5	5,3	2,0	4,8	62,0	9,7	1
12	3,2	4,8	0,8	7,4	2,0	3,5	5,3	2,0	4,8	73,2	9,9	2
15	3,2	4,8	0,8	8,9	2,0	3,5	5,3	2,0	4,8	89,8	10,1	2

### Расход материалов

H, м	P, кг/м	Q, кг	Расход на 1000 м <sup>3</sup>						Котл. м <sup>3</sup>	
			Квв, кг	Кдш, м	Ккдш, шт.	Кб, м	Кэд, шт.	Кз, м	б=60	б=75
8	7,1	24,0	471	203	142	105	0,2	70	122	96
10	7,1	31,1	501	184	164	103	0,2	70	100	79
12	7,1	38,2	522	171	186	101	0,2	70	85	67
15	7,1	48,8	543	158	219	99	0,2	70	70	55

### Проходка буровых плаок

A, м	β, град.	h, м	F, м <sup>2</sup>	Расход на 1000 м <sup>3</sup>			
				Кб, м	Квв, кг	Кэд, шт.	Кз, м
3	60	2,6	3,9	1740	1260	936	3516
3	75	2,0	3,1	1450	1050	780	2930

2587/3

409-023-62.32.88

Взрывание  
на косогорах  
при E VII; S IV  
α=0,100; β=0,50 γ=30

Студия Лист Листов  
P 57  
СОЮЗГИПРОНЕФТ  
Ленинград

Изм. Лист и документа Подпись Дата  
Л. И. ИЖ КРАСНИКОВ  
Л. СПЕЦ. КЛАДЕНКО  
Разраб. Гоборова  
Н. Канте Нестерова  
Провер. Вязовицкий

Изм. и дата

Алб600 м III

**Параметры буровзрывных работ**

H, м	W, м	W <sub>ис</sub> , м	Спер, м	Лср, м	Сзоб, м	α, м	Сис, м	б, м	б, м	V, м <sup>3</sup>	γ, м <sup>3</sup> /м	п, шт
10	3.2	4.8	0.8	6.6	2.0	3.5	5.3	20	4.8	649	9.8	1
12	3.2	4.8	0.8	7.6	2.0	3.5	5.3	20	4.8	76.1	9.9	1
15	3.2	4.8	0.8	9.1	2.0	3.5	5.3	20	4.8	92.8	10.1	1

**Расход материалов**

H, м	P, кг/м	Q, кг	Расход на 1000 м <sup>3</sup>							
			Квв, кг	Кдш, м	Ккдш, шт	Кб, м	Кзд, шт	Кз, м	Кбл. м <sup>3</sup> б=60 б=75	
10	7.1	33.0	507	180	169	102	0.2	70	175	116
12	7.1	40.1	526	168	192	100	0.2	70	151	100
15	7.1	50.7	546	156	225	98	0.2	70	125	83

**Проходка буровых полок**

A, м	δ, град	h, м	F, м <sup>2</sup>	Расход на 1000 м <sup>3</sup>			
				Кб, м	Квв, кг	Кзд, шт	Кз, м
3	60	4.9	7.3	1740	1260	936	3516
3	75	3.2	4.9	1450	1050	780	2930

2587/3

409-023-62.32.88

**Взрывание  
на косогорах  
при E VII; S IV  
d=0.100; q=0.50; γ=40**

Лист	Лист	Листов
Р	58	

**Совюзгипроцентр  
Ленинград**

Альбом III

Цив. материал. Подпись и дата

Изм.	Лист	и докум.	Листов	Дат
Ил. инж.	Левин	Кульнев		
Ил. спец.	Сидоренко	Рыб		
Разраб.	Гобарова	Б		
И. компе.	Нестерова	Козлов		
Проб.	Верезинский	Б		

## Параметры буровзрывных работ

H, м	W, м	W <sub>лс</sub> , м	С <sub>пер</sub> , м	С <sub>ср</sub> , м	С <sub>зоб</sub> , м	Q, м	Q <sub>лс</sub> , м	В, м	В <sub>лс</sub> , м	V, м <sup>3</sup>	V <sub>лс</sub> , м <sup>3</sup> /м	П, шт
6	3.0	4.6	0.8	4.2	2.0	3.4	5.0	2.0	4.6	34.0	8.0	1
8	3.0	4.6	0.8	5.2	2.0	3.4	5.0	2.0	4.6	44.1	8.4	2
10	3.0	4.6	0.8	6.2	2.0	3.4	5.0	2.0	4.6	54.2	8.7	3
12	3.0	4.6	0.8	7.2	2.0	3.4	5.0	2.0	4.6	64.3	8.9	4
15	3.0	4.6	0.8	8.7	2.0	3.4	5.0	2.0	4.6	79.5	9.1	5

## Расход материалов

H, м	P, кг/м	Q, кг	Расход на 1000 м <sup>3</sup>							
			Квв, кг	Кдш, м	Кхдш, шт	Кδ, м	Кэδ, шт	Кэ, м	КδП, м <sup>3</sup> δ=60 δ=75	
6	7.1	15.7	460	261	130	123	0.2	70	92	81
8	7.1	22.8	516	226	153	118	0.2	70	71	62
10	7.1	29.9	550	204	177	114	0.2	70	58	51
12	7.1	37.0	574	189	201	112	0.2	70	49	43
15	7.1	47.6	598	174	238	109	0.2	70	40	35

## Праходка буровых полок

A, м	δ, град	h, м	F, м <sup>2</sup>	Расход на 1000 м <sup>3</sup>			
				Кδ, м	Квв, кг	Кэδ, шт	Кэ, м
3	60	1.4	2.1	1740	1260	936	3516
3	75	1.2	1.8	1450	1050	780	2930

2587/3

409-023-62.32.88

Изм.	Лист	№ докум.	Подпись	Дата
	Гл. инж.	Дедяев		
	Гл. спец.	Сидоренко		
	Разраб.	Гаврилова		
	Н. контр.	Нестерова		
	Пров.	Бережинский		

Взрывание  
на казюгаргах  
при E VII; S IV  
α=0.100; γ=0.55; δ=20

Станд.	Лист	Листов
P	59	

Союзгипронеруд  
Ленинград

Изм. №, листы, подписать и датировать

**Параметры буровзрывных работ**

H, м	W, м	W <sub>пс</sub> , м	С <sub>пер</sub> , м	Л <sub>ср</sub> , м	С <sub>зоб</sub> , м	Q, м	Q <sub>пс</sub> , м	θ, м	θ <sub>1</sub> , м	V, м <sup>3</sup>	γ, м <sup>3</sup> /м	п, шт
6	3.0	4.6	0.8	4.4	2.0	3.4	5.0	2.0	4.6	36.2	8.2	1
8	3.0	4.6	0.8	5.4	2.0	3.4	5.0	2.0	4.6	46.3	8.5	1
10	3.0	4.6	0.8	6.4	2.0	3.4	5.0	2.0	4.6	56.4	8.8	1
12	3.0	4.6	0.8	7.4	2.0	3.4	5.0	2.0	4.6	66.5	8.9	2
15	3.0	4.6	0.8	8.9	2.0	3.4	5.0	2.0	4.6	81.7	9.2	3

**Расход материалов**

H, м	P, кг/м	Q, кг	Расход на 1000 м <sup>3</sup>							
			К <sub>вв</sub> , кг	К <sub>дш</sub> , м	К <sub>хдш</sub> , шт	К <sub>б</sub> , м	К <sub>дб</sub> , шт	К <sub>з</sub> , м	К <sub>бп</sub> , м <sup>3</sup>	
			0-60	6-75						
6	7.1	17.2	475	252	135	122	0.2	70	159	126
8	7.1	24.3	524	220	158	117	0.2	70	126	99
10	7.1	31.4	556	200	182	113	0.2	70	104	82
12	7.1	38.5	578	186	207	111	0.2	70	88	70
15	7.1	49.1	601	172	243	109	0.2	70	72	57

**Праходка буровых палок**

A, м	δ, град	h, м	F, м <sup>2</sup>	Расход на 1000 м <sup>3</sup>			
				К <sub>б</sub> , м	К <sub>вв</sub> , кг	К <sub>дб</sub> , шт	К <sub>з</sub> , м
3	60	2.6	3.9	1740	1260	936	3516
3	75	2.0	3.1	1450	1050	780	2930

2587/3

409-023-62.32.88

Изм.	Лист	№ докум.	Подпись	Дата
Гл. инж.		И.В.С.		
Гл. спец.		Сидоренко		
Разраб.		Гаврилова		
И.контр.		Игнатьева		
Пров.		Бережницкий		

**Взрывание  
на косогорах  
при E VII; S IV  
d=0.100; q=0.55; γ=30**

Студия	Лист	Листов
P	60	

**СОЮЗГИПРОНЕРУД  
Ленинград**

**Параметры буровзрывных работ**

H, м	W, м	W <sub>ис</sub> , м	Впер, м	L <sub>ср</sub> , м	L <sub>зоб</sub> , м	Q, м	Q <sub>ис</sub> , м	б, м	б <sub>1</sub> , м	V, м <sup>3</sup>	V, м <sup>3</sup> /м	n, шт
10	3.0	4.6	0.8	6.7	2.0	3.4	5.0	2.0	4.6	59.0	8.8	1
12	3.0	4.6	0.8	7.7	2.0	3.4	5.0	2.0	4.6	69.2	9.0	1
15	3.0	4.6	0.8	9.2	2.0	3.4	5.0	2.0	4.6	84.3	9.2	1

**Расход материалов**

H, м	P, кг/м	Q, кг	Расход на 1000 м <sup>3</sup>						Кол. м <sup>3</sup>	
			Ков, кг	Кдш, м	Ккдш, шт.	Кд, м	Кэд, шт.	Кэ, м	δ=60	δ=75
10	7.1	33.2	563	196	189	113	0.2	70	181	120
12	7.1	40.3	583	183	213	111	0.2	70	156	104
15	7.1	51.0	604	170	250	109	0.2	70	129	86

**Проходка буровых полок**

A, м	δ, град	h, м	F, м <sup>2</sup>	Расход на 1000 м <sup>3</sup>			
				Кб, м	Ков, кг	Кэд, шт.	Кэ, м
3	60	4.9	7.3	1740	1260	936	3516
3	75	3.2	4.9	1450	1050	780	2930

2587/3

409-023-62.32.88

**Взрывание  
на косогорах  
при E VII; S IV  
d=0.100; q=0.55; γ=40**

Студия	Лист	Листов
P	61	

**СОЮЗГИПРОНЕФТД  
ЛЕНИНГРАД**

Изм.	Лист	№ докум.	Подпись	Дата
И.инж	ИЗДАЕТ	И.инж	И.инж	
Л.степ	Сидоренко	Л.степ	Сидоренко	
Разраб	Гаворова	Разраб	Гаворова	
И.контр	Нестерова	И.контр	Нестерова	
Проб	Порезинский	Проб	Порезинский	



## Параметры буровзрывных работ

H, м	W, м	W <sub>ис</sub> , м	Спер, м	Сср, м	Сзоб, м	α, м	Опс, м	б, м	б <sub>н</sub> , м	V, м <sup>3</sup>	V <sub>т</sub> , м <sup>3</sup> /м	n, шт
6	3.2	4.8	0.8	4.2	2.0	3.4	5.0	2.0	4.8	37.4	9.0	1
8	3.2	4.8	0.8	5.2	2.0	3.4	5.0	2.0	4.8	48.5	9.4	2
10	3.2	4.8	0.8	6.2	2.0	3.4	5.0	2.0	4.8	59.7	9.7	3
12	3.2	4.8	0.8	7.2	2.0	3.4	5.0	2.0	4.8	70.8	9.9	4
15	3.2	4.8	0.8	8.7	2.0	3.4	5.0	2.0	4.8	87.5	10.0	5

## Расход материалов

H, м	P, кг/м	Q, кг	Расход на 1000 м <sup>3</sup>							Кбл. м <sup>3</sup>	
			Квв, кг	Кзш, м	Ккзш, шт.	Кб, м	Кзб, шт.	Кз, м	δ=60	δ=75	
6	7.1	15.4	411	236	116	111	0.2	70	89	78	
8	7.1	22.5	463	205	137	106	0.2	70	69	60	
10	7.1	29.6	496	185	159	103	0.2	70	56	49	
12	7.1	36.7	518	171	181	101	0.2	70	47	41	
15	7.1	47.3	541	157	214	99	0.2	70	38	33	

## Праходка буровых полок

A, м	δ, град	h, м	F, м <sup>2</sup>	Расход на 1000 м <sup>3</sup>			
				Кб, м	Квв, кг	Кзб, шт.	Кз, м
3	60	1.4	2.1	2004	1680	1032	3840
3	75	1.2	1.8	1670	1400	860	3200

2587/3

409-023-62.32.88

Имя	Лист	№ докум.	Подпись	Дата
М.И.Их	2587/3	409-023-62.32.88	Сидоренко	Сид
И.С.Сидоренко			Сид	
Расход			Габорова	Габ
И.Контр.			Нестерова	Нест
Пров.			Березинский	Бер

ВЗРЫВАНИЕ  
на косогорах  
при E VIII; S IV  
α=0.1°; q=0.50; γ=20

Студия	Лист	Листов
Р	62	

СОЮЗГИПРОНЕРУД  
Ленинград

Параметры буровзрывных работ

H, м	W, м	W <sub>пс</sub> , м	Впер, м	W <sub>ср</sub> , м	Взад, м	α, м	α <sub>пс</sub> , м	β, м	β <sub>п</sub> , м	V, м <sup>3</sup>	γ, м <sup>3</sup> /м	n, шт.
8	3,2	4,8	0,8	5,4	2,0	3,4	5,0	2,0	4,8	50,9	9,5	1
10	3,2	4,8	0,8	6,4	2,0	3,4	5,0	2,0	4,8	62,0	9,7	1
12	3,2	4,8	0,8	7,4	2,0	3,4	5,0	2,0	4,8	73,2	9,9	2
15	3,2	4,8	0,8	8,9	2,0	3,4	5,0	2,0	4,8	89,8	10,1	2

Расход материалов

H, м	P, кг/м	Q, кг	Расход на 1000 м <sup>3</sup>							
			Квв, кг	Ков, м	Ккзш, шт.	Кб, м	Кзб, шт.	Кз, м	Кбп., м <sup>3</sup> d=60 d=75	
8	7,1	24,0	471	200	142	105	0,2	70	122	96
10	7,1	31,1	501	181	164	103	0,2	70	100	79
12	7,1	38,2	522	169	186	101	0,2	70	85	67
15	7,1	48,9	543	156	219	99	0,2	70	70	55

Проходка буровых полок

A, м	β, град.	h, м	F, м <sup>2</sup>	Расход на 1000 м <sup>3</sup>			
				Кб, м	Квв, кг	Кзб, шт.	Кз, м
3	60	2,6	3,9	2004	1680	1032	3840
3	75	2,0	3,1	1670	1400	860	3200

2527/3

409-023-62.32.88

Взрывание  
на Косогорах  
при E VIII; Siv  
d=0,100; q=0,55; γ=30

Стация	Лист	Листов
P	63	
СОЮЗГИПРОНЕРЧД		
Ленинград		

Альбом III

Шифр по плану  
Листы в альбоме

Изм.	Исполн.	И Документа	Исполн.	Дата
1	И.И.И.	Копия	И.И.И.	
2	И.И.И.	Судороженко	И.И.И.	
3	И.И.И.	Разряд	И.И.И.	
4	И.И.И.	Говорова	И.И.И.	
5	И.И.И.	Нестерова	И.И.И.	
6	И.И.И.	Пробир.	И.И.И.	
7	И.И.И.	Березинский	И.И.И.	

Альбом III

Параметры буровзрывных работ

H, м	W, м	W <sub>пс</sub> , м	В <sub>пер</sub> , м	W <sub>ср</sub> , м	В <sub>зоб</sub> , м	α, м	α <sub>пс</sub> , м	β, м	β <sub>1</sub> , м	V, м <sup>3</sup>	γ, м <sup>3</sup> /м	n, шт.
10	3,2	4,8	0,8	6,6	2,0	3,4	5,0	2,0	4,8	64,9	9,8	1
12	3,2	4,8	0,8	7,6	2,0	3,4	5,0	2,0	4,8	76,1	9,9	1
15	3,2	4,8	0,8	9,1	2,0	3,4	5,0	2,0	4,8	92,8	10,1	1

Расход материалов

H, м	P, кг/м	Q, кг	Расход на 1000 м <sup>3</sup>							
			K <sub>вв</sub> , кг	K <sub>дш</sub> , м	K <sub>кз</sub> дш, шт.	K <sub>сг</sub> , м	K <sub>з</sub> д, шт.	K <sub>з</sub> , м	K <sub>бп</sub> , м <sup>3</sup>	
			δ=60	δ=75						
10	7,1	33,0	507	178	169	102	0,2	70	175	116
12	7,1	40,1	526	166	192	100	0,2	70	151	100
15	7,1	50,7	546	154	225	98	0,2	70	125	83

Проходка буровых полок

A, м	β, град.	h, м	F, м <sup>2</sup>	Расход на 1000 м <sup>3</sup>			
				K <sub>б</sub> , м	K <sub>вв</sub> , кг	K <sub>з</sub> д, шт.	K <sub>з</sub> , м
3	60	4,9	7,3	2004	1680	1032	3840
3	75	3,2	4,9	1670	1400	860	3200

2587/3

409-023-62.32.88

Взрывание  
на косогорах  
при E VIII;  
SIV  
α=0,100; γ=0,50; γ=40

Студия Лист Листов  
P 64  
СОЮЗГИПРОНЕРУД  
Ленинград

Имя Лист  
Л. Инож.  
П. Спер.  
Разд.  
И. Кондр.  
Пробр.

Документа  
Косогора  
Сидоренко  
Говорова  
Нестерова  
Березинский

Подпись  
Дата

Параметры буровзрывных работ

H, м	W, м	W <sub>пс</sub> , м	Впер, м	W <sub>ср</sub> , м	Взаб, м	α, м	α <sub>пс</sub> , м	β, м	β <sub>пс</sub> , м	V, м <sup>3</sup>	γ, м <sup>3</sup> /м	n, шт.
6	3,0	4,6	0,8	4,2	2,0	3,2	4,8	2,0	4,6	34,0	8,1	1
8	3,0	4,6	0,8	5,2	2,0	3,2	4,8	2,0	4,6	44,1	8,5	2
10	3,0	4,6	0,8	6,2	2,0	3,2	4,8	2,0	4,6	54,2	8,7	3
12	3,0	4,6	0,8	7,2	2,0	3,2	4,8	2,0	4,6	64,3	8,9	4
15	3,0	4,6	0,8	8,7	2,0	3,2	4,8	2,0	4,6	79,5	9,1	5

Расход материалов

H, м	P, кг/м	Q, кг	Расход на 1000 м <sup>3</sup>							Кол. м <sup>3</sup>	
			K <sub>вв</sub> , кг	K <sub>дш</sub> , м	K <sub>кзш</sub> , шт.	K <sub>д</sub> , м	K <sub>зд</sub> , шт.	K <sub>з</sub> , м	σ=60	σ=75	
6	7,1	15,7	460	256	130	123	0,2	70	92	81	
8	7,1	22,8	516	222	153	118	0,2	70	71	62	
10	7,1	29,9	550	201	177	114	0,2	70	58	51	
12	7,1	37,0	574	186	201	112	0,2	70	49	43	
15	7,1	47,6	598	171	238	109	0,2	70	40	35	

Проходка буровых полок

A, м	β, град.	h, м	F <sub>12</sub> , м <sup>2</sup>	Расход на 1000 м <sup>3</sup>			
				K <sub>д</sub> , м	K <sub>вв</sub> , кг	K <sub>зд</sub> , шт.	K <sub>з</sub> , м
3	60	1,4	2,1	2004	1680	1032	3840
3	75	1,2	1,8	1670	1400	860	3200

2587/3

409-023-62.32.88

Изм. лист № документа Подпись Дата  
 М. спец. к. 2587/3  
 М. спец. Сидоренко  
 Разработ. Губерова  
 Н. контр. Невтерова  
 Провер. Березинский

Взрывание  
 на косогорах  
 при E VIII; S IV  
 $d=0,100$ ;  $q=0,55$ ;  $\gamma=20$

Гидро Лист Листов  
 P 65  
 СМЗГИПРОНЕРУД  
 Ленинград

Параметры буровых работ

H, м	W, м	W <sub>пс</sub> , м	Вспр, м	Ксп, м	Сзав, м	α, м	α <sub>пс</sub> , м	β, м	β <sub>1</sub> , м	V, м <sup>3</sup>	γ, м <sup>3</sup> /м	n, шт.
6	3,0	4,6	0,8	4,4	2,0	3,2	4,8	2,0	4,6	36,2	8,2	1
8	3,0	4,6	0,8	5,4	2,0	3,2	4,8	2,0	4,6	46,3	8,5	1
10	3,0	4,6	0,8	6,4	2,0	3,2	4,8	2,0	4,6	56,4	8,8	1
12	3,0	4,6	0,8	7,4	2,0	3,2	4,8	2,0	4,6	66,5	8,9	2
15	3,0	4,6	0,8	8,9	2,0	3,2	4,8	2,0	4,6	81,7	9,2	3

Расход материалов

H, м	P, кг/м	Q, кг	расход на 1000 м <sup>3</sup>							
			Квв, кг	Кдш, м	Ккдш, шт.	Кб, м	Кэд, шт.	Кэ, м	Кбл, м <sup>3</sup>	σ=60
6	7,1	17,2	475	247	135	122	0,2	70	159	126
8	7,1	24,3	524	217	158	117	0,2	70	126	99
10	7,1	31,4	556	197	182	114	0,2	70	104	82
12	7,1	38,5	578	184	207	111	0,2	70	88	70
15	7,1	49,1	601	170	243	109	0,2	70	72	57

Проходка буровых палок

A, м	δ, град.	h, м	F, м <sup>2</sup>	расход на 1000 м <sup>3</sup>			
				Кб, м	Квв, кг	Кэд, шт.	Кэ, м
3	60	2,6	3,9	2004	1680	1032	3840
3	75	2,0	3,1	1670	1400	860	3200

Имя, фамилия, должность и дата

Имя Лист  
Гр. спец. Сидорова  
Разработ. Дворовый  
И.контр. Нестерова  
Проф. Березинский

2587/3  
409-023-62.32.88

Взрывание  
на Косогорах  
при E VIII; S=IV  
α=0,100; γ=0,55; γ=30

Студия Лист Листов  
Р 66  
СОЮЗГИПРОНЕРЧД  
Ленинград

Параметры буровзрывных работ

H, м	W, м	Wпс, м	Элрр, м	Сср, м	Взаб, м	а, м	апс, м	б, м	б <sub>1</sub> , м	V, м <sup>3</sup>	γ, м <sup>3</sup> /м	п, шт.
10	3,0	4,6	0,8	6,7	2,0	3,2	4,8	2,0	4,6	59,0	8,8	1
12	3,0	4,6	0,8	7,7	2,0	3,2	4,8	2,0	4,6	69,2	9,0	1
15	3,0	4,6	0,8	9,2	2,0	3,2	4,8	2,0	4,6	84,3	9,2	1

Альбом III

Расход материалов

H, м	P, кг/м	а, кг	Расход на 1000 м <sup>3</sup>							
			КВВ, кг	Кдш, м	Ккдш, шт.	Кб, м	Кэд, шт.	Кэ, м	Коп. м <sup>3</sup>	
									δ=60	δ=75
10	7,1	33,3	563	193	189	113	0,2	70	181	120
12	7,1	40,4	583	181	213	111	0,2	70	156	104
15	7,1	51,0	604	168	250	109	0,2	70	129	86

Проходка буровых полок

A, м	б, град.	h, м	F, м <sup>2</sup>	Расход на 1000 м <sup>3</sup>			
				Кб, м	Квв, кг	Кэд, шт.	Кэ, м
3	60	4,9	7,3	2004	1680	1032	3840
3	75	3,2	4,9	1670	1400	860	3200

2587/3

409-023-62.32.88

Взрывание  
на Косогорах  
при E VIII; SIV  
d=0,100; g=0,55; γ=40

Стация	Лист	Листов
P	67	
СОНЗГИПРОНЕРУД, Ленинград		

ЦНХ. Н.П.О.Л. Д.В.О.Л. О.В.Л.А

Взм. лист	И. документа	Исполн	Дата
Др. ЦНХ	С.И. ПЕТР	В.С.	
Др. спец.	С.И. ПЕТР	В.С.	
Разраб.	Губарова	В.С.	
Н.Контроль	Нестерова	В.С.	
Проверка	Козинский	В.С.	

### Параметры буровзрывных работ

H, м	W, м	W <sub>пл</sub> , м	В <sub>пер</sub> , м	В <sub>ср</sub> , м	В <sub>зад</sub> , м	α, м	α <sub>пл</sub> , м	β, м	β <sub>1</sub> , м	V, м <sup>3</sup>	γ, м <sup>3</sup> /м	n, шт.
6	2,9	4,4	0,9	4,2	2,0	3,0	4,6	2,0	4,4	31,2	7,3	2
8	2,9	4,4	0,9	5,2	2,0	3,0	4,6	2,0	4,4	40,4	7,7	2
10	2,9	4,4	0,9	6,2	2,0	3,0	4,6	2,0	4,4	49,7	7,9	3
12	2,9	4,4	0,9	7,2	2,0	3,0	4,6	2,0	4,4	59,0	8,1	4
15	2,9	4,4	0,9	8,7	2,0	3,0	4,6	2,0	4,4	72,9	8,3	5

### Расход материалов

H, м	P, кг/м	Q, кг	расход на 1000 м <sup>3</sup>							
			K <sub>ВВ</sub> , кг	K <sub>дш</sub> , м	K <sub>кздш</sub> , шт.	K <sub>г</sub> , м	K <sub>зд</sub> , шт.	K <sub>з</sub> , м	K <sub>сл</sub> , м <sup>3</sup> σ=60    σ=75	
6	7,1	15,9	511	276	144	136	0,2	70	95	83
8	7,1	23,0	569	240	170	129	0,2	70	74	64
10	7,1	30,1	606	217	196	125	0,2	70	60	52
12	7,1	37,2	631	201	222	123	0,2	70	51	44
15	7,1	47,9	657	186	262	120	0,2	70	41	36

### Проходка буровых полок

A, м	β, град.	h, м	F <sub>1</sub> , м <sup>2</sup>	расход на 1000 м <sup>3</sup>			
				K <sub>г</sub> , м	K <sub>ВВ</sub> , кг	K <sub>зд</sub> , шт.	K <sub>з</sub> , м
3	60	1,4	2,1	2004	1680	1032	3840
3	75	1,2	1,8	1670	1400	860	3200

2587/3

409-023-62.32.88

Взрывание  
на косогорах  
при E VIII;  
α=0,100; β=0,60; γ=20

Стадия Лист Листов  
P 68  
СОНЗГИПРОНЕРУД  
Ленинград

А.Л.В.В.М. III

Ш.С. Н.П.О.В.Л. Подп. и дата

Изм. Лист и Документа Подпись Дата  
Л.С.И.Н.Ж. К.В.А.В.И.В.Р. Сив  
П.С.Л.Е.В. С.И.Д.О.Р.Е.Н.К.О. Сив  
Разработчик Т.О.Б.О.Р.О.В.А. Сив  
Н.С.К.О.П.Е. Н.Е.С.Т.Е.Р.О.В.А. Сив  
Проект. В.В.Л.Я.Н.С.К.И.В. Сив

Параметры буровзрывных работ

H, м	W, м	W/с, м	Впер, м	L <sub>ср</sub> , м	Взаб, м	α, м	α <sub>пс</sub> , м	β, м	β <sub>1</sub> , м	V, м <sup>3</sup>	γ, м <sup>3</sup> /м	n, шт.
6	2,9	4,4	0,9	4,5	2,0	3,0	4,6	2,0	4,4	33,1	7,4	1
8	2,9	4,4	0,9	5,5	2,0	3,0	4,6	2,0	4,4	42,4	7,8	1
10	2,9	4,4	0,9	6,5	2,0	3,0	4,6	2,0	4,4	51,7	8,0	1
12	2,9	4,4	0,9	7,5	2,0	3,0	4,6	2,0	4,4	61,0	8,2	2
15	2,9	4,4	0,9	9,0	2,0	3,0	4,6	2,0	4,4	75,0	8,4	3

Расход материалов

H, м	P, кг/м	Q, кг	Расход на 1000 м <sup>3</sup>						Кол. м <sup>3</sup>	
			Квв, кг	Кдш, м	Ккдш, шт.	Кб, м	Кэд, шт.	Кэ, м	б=60	б=75
6	7,1	17,4	526	266	149	134	0,2	70	164	129
8	7,1	24,5	578	234	175	128	0,2	70	130	102
10	7,1	31,6	612	213	201	125	0,2	70	107	84
12	7,1	38,7	635	199	228	122	0,2	70	91	72
15	7,1	49,4	659	184	267	119	0,2	70	74	59

Проходка буровых полок

A, м	β, град.	h, м	F, м <sup>2</sup>	Расход на 1000 м <sup>3</sup>			
				Кб, м	Квв, кг	Кэд, шт.	Кэ, м
3	60	2,6	3,9	2004	1680	1032	3840
3	75	2,0	3,1	1670	1400	860	3200

2587/3

409-023-62.32.88

Имя	Лист	и документа	Подпись	Дата
И.И.И.	К/П/С/В/К			
И.И.И.	С/Д/Р/Е/К/О			
И.И.И.	Г/Б/О/Р/О/В/А			
И.И.И.	Н/С/О/П/Р			
И.И.И.	П/Р/О/В/Е/Р			

Взрывание  
на Косогоорах  
при E VIII; S V  
α=0,100; γ=0,60; γ=30

Стадия	Лист	Листов
P	69	

СОЮЗГИПРОНЕРУД  
Ленинград





### Параметры буровзрывных работ

H, м	W, м	W <sub>пс</sub> , м	Е <sub>пер</sub> , м	L <sub>ср</sub> , м	Е <sub>зав</sub> , м	α, м	α <sub>пс</sub> , м	β, м	β <sub>1</sub> , м	V, м <sup>3</sup>	γ, м <sup>3</sup> /м	n, шт.
6	3,2	4,8	0,8	4,2	2,0	3,2	4,8	2,0	4,8	37,4	9,9	1
8	3,2	4,8	0,8	5,2	2,0	3,2	4,8	2,0	4,8	48,5	9,4	2
10	3,2	4,8	0,8	6,2	2,0	3,2	4,8	2,0	4,8	59,7	9,7	3
12	3,2	4,8	0,8	7,2	2,0	3,2	4,8	2,0	4,8	70,8	9,9	4
15	3,2	4,8	0,8	8,7	2,0	3,2	4,8	2,0	4,8	87,5	10,1	5

### Расход материалов

H, м	P, кг/м	Q, кг	Расход на 1000 м <sup>3</sup>				K <sub>э</sub> , шт.	K <sub>э</sub> , м	Кол. м <sup>3</sup>	
			K <sub>вв</sub> , кг	K <sub>дш</sub> , м	K <sub>здш</sub> , шт.	K <sub>б</sub> , м			δ=60	δ=75
6	7,1	15,4	411	231	116	111	0,2	70	89	78
8	7,1	22,5	463	201	137	106	0,2	70	69	60
10	7,1	29,6	496	182	159	103	0,2	70	56	49
12	7,1	36,7	518	169	181	101	0,2	70	47	41
15	7,1	47,3	541	155	214	99	0,2	70	38	33

### Проходка буровых полок

A, м	β, град.	h, м	F, м <sup>2</sup>	Расход на 1000 м <sup>3</sup>			
				K <sub>б</sub> , м	K <sub>вв</sub> , кг	K <sub>э</sub> , шт.	K <sub>э</sub> , м
3	60	1,4	2,1	2328	1908	1164	4080
3	75	1,2	1,8	1940	1590	970	3400

2587/3

409-023-62.32.88

Взрывание  
на косогорах  
при E IX; S IV  
d=0,100; g=0,50; γ=20

Статус	Лист	Листов
P	71	

СОНЗГИПРОНЕРУД  
Ленинград

Альбом III

Список работ, выполненных в 1971 г.

Исполнители	Документы	Получено	Даты
И.А.Сидоркин	И.А.Сидоркин	Сидоркин	
И.А.Сидоркин	Сидоркин	Сидоркин	
И.А.Сидоркин	Сидоркин	Сидоркин	
И.А.Сидоркин	Сидоркин	Сидоркин	
И.А.Сидоркин	Сидоркин	Сидоркин	

Параметры буровзрывных работ

H, м	W, м	W <sub>пс</sub> , м	Впер, м	Кер, м	Взвб, м	α, м	α <sub>пс</sub> , м	β, м	β <sub>пс</sub> , м	V, м <sup>3</sup>	γ, м <sup>3</sup> /м	n, шт.
8	3,2	4,8	0,8	5,4	2,0	3,2	4,8	2,0	4,8	50,9	9,4	1
10	3,2	4,8	0,8	6,4	2,0	3,2	4,8	2,0	4,8	62,0	9,7	1
12	3,2	4,8	0,8	7,4	2,0	3,2	4,8	2,0	4,8	73,2	9,9	2
15	3,2	4,8	0,8	9,0	2,0	3,2	4,8	2,0	4,8	89,8	10,1	2

Расход материалов

H, м	P, кг/м	G, кг	Расход на 1000 м <sup>3</sup>							Кол. м <sup>3</sup>	
			Квв, кг	Кдш, м	Ккдш, шт.	Кб, м	Кэд, шт.	Кз, м	δ=60	δ=75	
8	7,1	24,0	471	196	142	105	0,2	70	122	96	
10	7,1	31,1	501	179	164	103	0,2	70	100	79	
12	7,1	38,2	522	166	186	101	0,2	70	85	67	
15	7,1	48,8	543	154	219	99	0,2	70	70	55	

Проходка буровых полок

A, м	β, град.	h, м	F, м <sup>2</sup>	Расход на 1000 м <sup>3</sup>			
				Кб, м	Квв, кг	Кэд, шт.	Кз, м
3	60	2,6	3,9	2328	1908	1164	4080
3	75	2,0	3,1	1940	1590	970	3400

2587/3

409-023-62.32.88

Взрывание  
на косогорах  
при E II; δ IV  
α=0,100; q=0,50; γ=30

Студия Лист Листов  
P 72  
СОНЗГИПРОНЕЧУД  
Ленинград

Альбом III

Шт. № вкл. Лист. и дата

Шт. № вкл.	Лист	Документа	Подпись	Дата

Альбом III

Параметры буровзрывных работ

H, м	W, м	W <sub>ис</sub> , м	Впер, м	Кор, м	Заб, м	α, м	α <sub>ис</sub> , м	δ, м	δ <sub>1</sub> , м	V, м <sup>3</sup>	γ, м <sup>3</sup> /м	n, шт.
10	3,2	4,8	0,8	6,6	2,0	3,2	4,8	2,0	4,8	64,9	9,8	1
12	3,2	4,8	0,8	7,6	2,0	3,2	4,8	2,0	4,8	76,0	9,9	1
15	3,2	4,8	0,8	9,1	2,0	3,2	4,8	2,0	4,8	92,7	10,1	1

## Расход материалов

H, м	P, кг/м	Q, кг	Расход на 1000 м <sup>3</sup>							
			КВВ, кг	Кдш, м	Ккдш, шт.	Кб, м	Кэд, шт.	Кз, м	Кол. м <sup>3</sup> d=60   d=75	
10	7,1	33,0	507	175	169	102	0,2	70	175	116
12	7,1	40,1	526	164	192	100	0,2	70	151	100
15	7,1	50,7	546	152	225	98	0,2	70	125	83

## Проходка буровых полок

A, м	β, град.	h, м	F, м <sup>2</sup>	Расход на 1000 м <sup>3</sup>			
				Кб, м	КВВ, кг	Кэд, шт.	Кз, м
3	60	4,9	7,3	2328	1908	1164	4080
3	75	3,2	4,9	1940	1590	970	3400

2587/3

409-023-62.32.88

Взрывание  
на косогорах  
при EIX; δ IV  
d=0,100; q=0,50; γ=40

Страниц	Лист	Листов
	Р	73
СПЮЗГИПРОНЕФД Ленинград		

Изм. лист	И документ	Подпись	Дата
И. С. Ш. К. В. С. С. С. С. С.			
И. С. Ш. С. В. О. Р. К. И. К. О.			
Разраб. Г. В. О. Р. О. В. А.			
И. К. О. Н. Т. Р. О. В. А.			
Провер. В. В. С. И. М. И. К. И. А.			

### Параметры буровзрывных работ

H, м	W, м	W <sub>пл</sub> , м	Впер, м	L <sub>ср</sub> , м	L <sub>зад</sub> , м	$\alpha$ , м	$\alpha_{пл}$ , м	$\delta_1$ , м	$\delta_2$ , м	V, м <sup>3</sup>	$\gamma$ , м <sup>3</sup> /м	n, шт.
6	3,0	4,6	0,8	4,2	2,0	3,0	4,6	2,0	4,6	34,0	8,1	1
8	3,0	4,6	0,8	5,2	2,0	3,0	4,6	2,0	4,6	44,1	8,5	2
10	3,0	4,6	0,8	6,2	2,0	3,0	4,6	2,0	4,6	54,2	8,7	3
12	3,0	4,6	0,8	7,2	2,0	3,0	4,6	2,0	4,6	64,3	8,9	4
15	3,0	4,6	0,8	8,7	2,0	3,0	4,6	2,0	4,6	79,5	9,1	5

### Расход материалов

H, м	P, кг/м	Q, кг	Расход на 1000 м <sup>3</sup>						Кол. м <sup>3</sup>	
			КВВ, кг	К <sub>ш</sub> , м	К <sub>кзш</sub> , шт.	К <sub>б</sub> , м	К <sub>зт</sub> , шт.	К <sub>э</sub> , м	$\delta=60$	$\delta=75$
6	7,1	15,7	460	251	130	123	0,2	70	92	81
8	7,1	22,8	516	218	153	118	0,2	70	71	62
10	7,1	29,9	550	198	177	114	0,2	70	58	51
12	7,1	37,0	574	184	201	112	0,2	70	49	43
15	7,1	47,6	598	169	238	109	0,2	70	40	35

### Проходка буровых полок

A, м	$\beta$ , град.	h, м	F, м <sup>2</sup>	Расход на 1000 м <sup>3</sup>			
				К <sub>б</sub> , м	КВВ, кг	К <sub>зт</sub> , шт.	К <sub>э</sub> , м
3	60	1,4	2,1	2328	1908	1164	4080
3	75	1,2	1,8	1940	1590	970	3400

2582/3

409-023-62.32.88

Взрывание  
на Косогорах  
при E IX; 8 IV  
 $\alpha=0,100$ ;  $\gamma=0,55$ ;  $\chi=20$

Стадия Лист Листов  
Р 74

СНХЗГИПРОНЕРУД  
Ленинград

Альбом III

Имя, Фамилия, Подп. и дата

Имя	Фамилия	Подпись	Дата
Л. Уинь	Калышев	<i>[подпись]</i>	
Л. Спир	Сидоренко	<i>[подпись]</i>	
Разрад	Гоборовы	<i>[подпись]</i>	
Н. Кондр	Нестеров	<i>[подпись]</i>	
Провер	Березинский	<i>[подпись]</i>	

### Параметры буровзрывных работ

H, м	W, м	W <sub>ис</sub> , м	ρ <sub>пер</sub> , м	W <sub>ср</sub> , м	ρ <sub>зад</sub> , м	α, м	α <sub>ис</sub> , м	β, м	β <sub>1</sub> , м	V, м <sup>3</sup>	γ, м <sup>3</sup> /м	n, шт.
6	3,0	4,6	0,8	4,4	2,0	3,0	4,6	2,0	4,6	36,2	8,2	1
8	3,0	4,6	0,8	5,4	2,0	3,0	4,6	2,0	4,6	46,3	8,5	1
10	3,0	4,6	0,8	6,4	2,0	3,0	4,6	2,0	4,6	56,4	8,8	1
12	3,0	4,6	0,8	7,4	2,0	3,0	4,6	2,0	4,6	66,5	8,9	2
15	3,0	4,6	0,8	8,9	2,0	3,0	4,6	2,0	4,6	81,7	9,2	3

### Расход материалов

H, м	P, кг/м	Q, кг	Расход на 1000 м <sup>3</sup>							
			K <sub>ВВ</sub> , кг	K <sub>сш</sub> , м	K <sub>кздш</sub> , шт.	K <sub>с</sub> , м	K <sub>зд</sub> , шт.	K <sub>з</sub> , м	Кол. м <sup>3</sup>	
									δ=60	δ=75
6	7,1	17,2	475	242	135	122	0,2	70	159	126
8	7,1	24,3	524	213	158	117	0,2	70	126	99
10	7,1	31,4	556	194	182	114	0,2	70	104	82
12	7,1	38,5	578	181	207	111	0,2	70	88	70
15	7,1	49,1	601	168	243	109	0,2	70	72	57

### Проходка буровых полок

A, м	β, град	h, м	F, м <sup>2</sup>	Расход на 1000 м <sup>3</sup>			
				K <sub>с</sub> , м	K <sub>ср</sub> , кг	K <sub>зд</sub> , шт.	K <sub>з</sub> , м
3	60	2,6	3,9	2328	1908	1164	4080
3	75	2,0	3,1	1940	1590	970	3400

2587/3

409-023-62.32.88

Взрывание  
на Косогорах  
при E 12; S IV  
α=0,100; γ=0,55; δ=30

Гвард. Лист Листов  
Р 75  
СОЮЗГИПРОНЕРУД  
ЛЕНИНГРАД

Альбом III

Шифр и номер листа и дата

Изм. Лист	И. Документ	Подпись	Дата
И. ШИФР	Код документа		
Д. Спец.	Субординирован		
Разраб.	Годоров		
И. Кондр.	Нестерова		
Проект.	Буровских		

Параметры буровзрывных работ

H, м	W, м	W <sub>nc</sub> , м	l <sub>пер</sub> , м	l <sub>ср</sub> , м	l <sub>зад</sub> , м	a, м	a <sub>nc</sub> , м	δ, м	δ <sub>1</sub> , м	V, м <sup>3</sup>	γ, м <sup>3</sup> /м	n, шт.
10	3,0	4,6	0,8	6,7	2,0	3,0	4,6	2,0	4,6	59,0	8,8	1
12	3,0	4,6	0,8	7,7	2,0	3,0	4,6	2,0	4,6	69,1	9,0	1
15	3,0	4,6	0,8	9,2	2,0	3,0	4,6	2,0	4,6	84,3	9,2	1

Расход материалов

H, м	P, кг/м	Q, кг	Расход на 1000 м <sup>3</sup>							
			R <sub>ВВ</sub> , кг	K <sub>дш</sub> , м	R <sub>кз</sub> , шт.	R <sub>б</sub> , м	K <sub>з</sub> , шт.	K <sub>з</sub> , м	Коп. м δ=60	δ=75
10	7,1	33,2	563	191	189	113	0,2	70	181	120
12	7,1	40,3	583	178	213	111	0,2	70	156	104
15	7,1	51,0	604	166	250	109	0,2	70	129	86

Проходка буровых полок

A, м	δ, град.	h, м	F, м <sup>2</sup>	Расход на 1000 м <sup>3</sup>			
				R <sub>б</sub> , м	R <sub>ВВ</sub> , кг	K <sub>з</sub> , шт.	K <sub>з</sub> , м
3	60	4,9	7,3	2328	1908	1164	4080
3	75	3,2	4,9	1940	1590	970	3400

2587/3

409-023-62.32.88

Лист \_\_\_\_\_ в документах \_\_\_\_\_

Ин. инж. Козлов В.В.

Ин. спец. Сидоренко С.А.

Разработчик Гаврилов С.А.

Н. контр. Нестерова И.В.

Проб. в. Березинский С.А.

Взрывание  
на косозорях  
при EIX; SIV  
α=0,100; γ=0,55; γ=40

Буд. А. Лист Листов

Р 76

СОЮЗГИПРОНЕРУД  
Ленинград

Инж. Козлов В.В.





### Параметры буровзрывных работ

H, м	W, м	W <sub>пс</sub> , м	Впер, м	К <sub>ср</sub> , м	Взад, м	α, м	α <sub>пс</sub> , м	β, м	β <sub>1</sub> , м	V, м <sup>3</sup>	γ, м <sup>3</sup> /м	n, шт.
6	2,9	4,4	0,9	4,4	2,0	2,9	4,4	2,0	4,4	33,1	7,4	1
8	2,9	4,4	0,9	5,4	2,0	2,9	4,4	2,0	4,4	42,4	7,7	1
10	2,9	4,4	0,9	6,4	2,0	2,9	4,4	2,0	4,4	51,7	8,0	1
12	2,9	4,4	0,9	7,4	2,0	2,9	4,4	2,0	4,4	61,0	8,1	2
15	2,9	4,4	0,9	8,9	2,0	2,9	4,4	2,0	4,4	74,9	8,3	3

### Расход материалов

H, м	P, кг/м	Q, кг	Расход на 1000 м <sup>3</sup>							Кол. м <sup>3</sup>	
			К <sub>вв</sub> , кг	К <sub>ош</sub> , м	К <sub>кзодш</sub> , шт.	К <sub>б</sub> , м	К <sub>зод</sub> , шт.	К <sub>з</sub> , м	δ=60	δ=75	
6	7,1	17,4	526	261	149	134	0,2	70	164	129	
8	7,1	24,5	578	230	175	128	0,2	70	130	102	
10	7,1	31,6	612	210	201	125	0,2	70	107	84	
12	7,1	38,7	635	196	228	122	0,2	70	91	72	
15	7,1	49,4	659	182	267	119	0,2	70	74	59	

### Проходка буровых полок

A, м	β, град.	h, м	F, м <sup>2</sup>	Расход на 1000 м <sup>3</sup>			
				К <sub>б</sub> , м	К <sub>вв</sub> , кг	К <sub>зод</sub> , шт.	К <sub>з</sub> , м
3	60	2,6	3,9	2328	1908	1164	4080
3	75	2,0	3,1	1940	1590	970	3400

2587/3

409-023-62.32.88

Изм. лист документа Подпись Дата

Инж. Кибрик А.С.

Инженер Сидоренко С.В.

Разработчик Голубов А.В.

Н.Контр. Нестерова И.С.

Провер. Березинский А.В.

Взрывание  
на Косогорах  
при EIX; S V  
d=0,100; q=0,60; γ=30

Страна Лист Листов

Р 78

СОНОГИПРОНЕЕРУД

Ленинград

Альбом III

Параметры буровзрывных работ

H, м	W, м	W <sub>пл</sub> , м	Q <sub>пер</sub> , м	Q <sub>ср</sub> , м	Q <sub>зад</sub> , м	α, м	α <sub>пл</sub> , м	δ, м	δ <sub>пл</sub> , м	V, м <sup>3</sup>	γ, м <sup>3</sup> /м	n, шт.
10	2,9	4,4	0,9	6,7	2,0	2,9	4,4	2,0	4,4	54,1	8,0	1
12	2,9	4,4	0,9	7,7	2,0	2,9	4,4	2,0	4,4	63,4	8,2	1
15	2,9	4,4	0,9	9,2	2,0	2,9	4,4	2,0	4,4	77,3	8,4	1

Расход материалов

H, м	P, кг/м	Q, кг	Расход на 1000 м <sup>3</sup>							
			K <sub>ВВ</sub> , кг	K <sub>дш</sub> , м	K <sub>кдш</sub> , шт.	K <sub>д</sub> , м	K <sub>зд</sub> , шт.	K <sub>з</sub> , м	Коп. м <sup>3</sup>	
							δ=60	δ=75		
10	7,1	33,5	619	206	208	124	0,2	70	186	124
12	7,1	40,6	640	193	235	121	0,2	70	161	107
15	7,1	51,3	663	180	274	119	0,2	70	133	88

Проходка буровых полок

A, м	β, град.	h, м	F, м <sup>2</sup>	Расход на 1000 м <sup>3</sup>			
				K <sub>д</sub> , м	K <sub>ВВ</sub> , кг	K <sub>зд</sub> , шт.	K <sub>з</sub> , м
3	60	4,9	7,3	2328	1908	1164	4080
3	75	3,2	4,9	1940	1590	970	3400

2587/3

409-023-62.32.88

Изм.	Исполн.	И документа	И дата
И. спец.	И. спец.	И. спец.	И. спец.
И. спец.	И. спец.	И. спец.	И. спец.
И. спец.	И. спец.	И. спец.	И. спец.

Взрывание  
на Косогорах  
при EIX;  $\delta V$   
 $\alpha=0,100$ ;  $\rho=0,60$ ;  $\gamma=40$

И. спец.	И. спец.	И. спец.
И. спец.	И. спец.	И. спец.
И. спец.	И. спец.	И. спец.

СОЮЗГИПРОНЕРУД,  
ЛЕНИНГРАД

### Параметры буровзрывных работ

H, м	W, м	Wпс, м	Спер, м	Сср, м	Взав, м	$\alpha$ , м	$\alpha$ пс, м	$\delta$ , м	$\delta$ 1, м	V, м <sup>3</sup>	V/м, м <sup>3</sup> /м	n, шт.
6	2,8	4,2	0,9	4,3	2,0	2,8	4,2	2,0	4,2	28,8	6,7	2
8	2,8	4,2	0,9	5,3	2,0	2,8	4,2	2,0	4,2	37,3	7,0	2
10	2,8	4,2	0,9	6,3	2,0	2,8	4,2	2,0	4,2	45,9	7,3	3
12	2,8	4,2	0,9	7,3	2,0	2,8	4,2	2,0	4,2	54,4	7,5	4
15	2,8	4,2	0,9	8,8	2,0	2,8	4,2	2,0	4,2	67,3	7,6	5

### Расход материалов

H, м	P, кг/м	Q, кг	Расход на 1000 м <sup>3</sup>							
			Kвв, кг	Kдш, м	Kкзш, шт.	Kс, м	Kэд, шт.	Kэ, м	Коп. м <sup>3</sup>	
				$\delta=60$	$\delta=75$					
6	7,1	16,2	562	290	159	148	0,2	70	98	86
8	7,1	23,3	623	253	186	141	0,2	70	76	66
10	7,1	30,4	662	230	214	137	0,2	70	61	54
12	7,1	37,5	688	214	243	133	0,2	70	52	45
15	7,1	48,1	715	197	286	130	0,2	70	42	37

### Проходка буровых полок

A, м	$\sigma$ , град.	h, м	F, м <sup>2</sup>	Расход на 1000 м <sup>3</sup>			
				Kс, м	Kвв, кг	Kэд, шт.	Kэ, м
3	60	1,4	2,1	2328	1908	1164	4080
3	75	1,2	1,8	1940	1590	970	3400

2587/3

409-023-62.32.88

Изм. лист	И документа	Листов	Дат
И.И.И.	И.И.И.	И.И.И.	И.И.И.
И.И.И.	И.И.И.	И.И.И.	И.И.И.
И.И.И.	И.И.И.	И.И.И.	И.И.И.
И.И.И.	И.И.И.	И.И.И.	И.И.И.
И.И.И.	И.И.И.	И.И.И.	И.И.И.

Взрывание  
на косогорах  
при E IX; S IV  
 $\alpha=0,100$ ;  $\gamma=0,65$ ;  $\gamma=20$

Старый лист Листов  
P 80  
СОЮЗГИПРОНЕРУД  
ЛЕНИНГРАД

Альбом III

## Параметры буровзрывных работ

H, м	W, м	Wпс, м	Впер, м	Лср, м	Взаб, м	$\alpha$ , м	$\alpha$ пс, м	$\delta$ , м	$\delta$ 1, м	V, м³	$\gamma$ , м³/м	n, шт.
6	2,8	4,2	0,9	4,5	2,0	2,8	4,2	2,0	4,2	30,6	6,8	1
8	2,8	4,2	0,9	5,5	2,0	2,8	4,2	2,0	4,2	39,2	7,1	1
10	2,8	4,2	0,9	6,5	2,0	2,8	4,2	2,0	4,2	47,7	7,3	2
12	2,8	4,2	0,9	7,5	2,0	2,8	4,2	2,0	4,2	56,3	7,5	2
15	2,8	4,2	0,9	9,0	2,0	2,8	4,2	2,0	4,2	69,1	7,7	3

## Расход материалов

H, м	P, кг/м	Q, кг	Расход на 1000м³								
			Kвв, кг	Kдш, м	Kкзш, шт.	Kс, м	Kэд, шт.	Kэ, м	Кбв. м³		
				$\sigma=60$	$\sigma=75$						
6	7,1	17,7	578	280	165	147	0,2	70	169	133	
8	7,1	24,8	633	247	192	140	0,2	70	133	105	
10	7,1	31,9	668	226	220	136	0,2	70	110	87	
12	7,1	39,0	693	211	249	133	0,2	70	93	74	
15	7,1	49,7	718	196	292	130	0,2	70	76	60	

## Проходка буровых полок

A, м	$\sigma$ , град.	h, м	F, м²	Расход на 1000м³			
				Kс, м	Kвв, кг	Kэд, шт.	Kэ, м
3	60	2,6	3,9	2328	1908	1164	4080
3	75	2,0	3,1	1940	1590	970	3400

2587/3

409-023-62.32.84

Взрывание  
на козогорах  
при E IV;  $\delta$  IV  
 $d=0,100$ ;  $q=0,65$ ;  $\gamma=30$

Стадия Лист Листов  
81

СОЮЗГИПРОНЕРУД  
ЛЕНИНГРАД

ИЗВ. № 19/81, 1981 г. 27.08.81

ИЗМ.	Лист	Документа	Подпись	Дата
1	ИЗМ. № 19/81	1981 г. 27.08.81	<i>(подпись)</i>	
2	Т. спейс	Сидоренко	<i>(подпись)</i>	
3	Разраб.	Тоборобы	<i>(подпись)</i>	
4	Н. Криво	Негустова	<i>(подпись)</i>	
5	Проект.	Воронинский	<i>(подпись)</i>	

### Параметры буровзрывных работ

H, м	W, м	Wне, м	Впер, м	Lср, м	Lзад, м	$\alpha$ , м	аис, м	$\delta$ , м	$\delta_1$ , м	V, м <sup>3</sup>	$\gamma$ , м <sup>3</sup> /м	n, шт.
10	2,8	4,2	0,9	6,7	2,0	2,8	4,2	2,0	4,2	49,9	7,4	1
12	2,8	4,2	0,9	7,7	2,0	2,8	4,2	2,0	4,2	58,5	7,5	1
15	2,8	4,2	0,9	9,2	2,0	2,8	4,2	2,0	4,2	71,3	7,7	1

### Расход материалов

H, м	P, кг/м	Q, кг	Расход на 1000 м <sup>3</sup>						Кот. м <sup>3</sup>	
			Kвв, кг	Kдш, м	Kздш, шт.	Kб, м	Kэд, шт.	Kз, м	$\sigma=60$	$\sigma=75$
10	7,1	33,8	675	221	228	135	0,2	70	192	127
12	7,1	40,9	698	208	257	132	0,2	70	165	110
15	7,1	51,5	722	193	300	129	0,2	70	137	91

### Проходка буровых полок

A, м	$\beta$ , град.	h, м	F, м <sup>2</sup>	Расход на 1000 м <sup>3</sup>			
				Kб, м	Kвв, кг	Kэд, шт.	Kз, м
3	60	4,9	7,3	2328	1908	1164	4080
3	75	3,2	4,9	1940	1590	970	3400

2587/3

409-023-62.32.88

Взрывание  
на козлогорах  
при E IX: S IV  
 $\alpha=0,100$ ;  $\gamma=0,65$ ;  $\gamma=40$

Страна	Лист	Листов
Р	82	

СОЮЗГИПРОНЕРУД  
Ленинград

Исполнитель: Продел и дата

Имя	Лист	Документа	Подпись	Дата
И.И.И.	И.И.И.	И.И.И.	И.И.И.	И.И.И.
И.И.И.	И.И.И.	И.И.И.	И.И.И.	И.И.И.
И.И.И.	И.И.И.	И.И.И.	И.И.И.	И.И.И.
И.И.И.	И.И.И.	И.И.И.	И.И.И.	И.И.И.
И.И.И.	И.И.И.	И.И.И.	И.И.И.	И.И.И.

Параметры буровзрывных работ

H, м	W, м	Wпс, м	Впер, м	Вср, м	Взад, м	$\alpha$ , м	$\alpha$ пс, м	$\beta$ , м	$\beta$ п, м	V, м <sup>3</sup>	$\gamma$ м <sup>3</sup> /м	n, шт.
6	2,7	4,1	0,9	4,3	2,0	2,7	4,0	2,0	4,1	26,7	6,2	2
8	2,7	4,1	0,9	5,3	2,0	2,7	4,0	2,0	4,1	34,7	6,5	2
10	2,7	4,1	0,9	6,3	2,0	2,7	4,0	2,0	4,1	42,6	6,7	3
12	2,7	4,1	0,9	7,3	2,0	2,7	4,0	2,0	4,1	50,6	6,9	4
15	2,7	4,1	0,9	8,8	2,0	2,7	4,0	2,0	4,1	62,5	7,0	5

Расход материалов

H, м	P, кг/м	Q, кг	Расход на 1000 м <sup>3</sup>							
			Kвв, кг	Kдш, м	Kкзш, шт.	Kб, м	Kзб, шт.	Kз, м	Коп. м <sup>3</sup>	
									$\sigma=60$	$\sigma=75$
6	7,1	16,4	615	310	174	161	0,2	70	100	88
8	7,1	23,5	679	270	203	153	0,2	70	77	68
10	7,1	30,6	719	246	234	148	0,2	70	63	55
12	7,1	37,7	746	229	264	144	0,2	70	53	47
15	7,1	48,4	774	211	310	141	0,2	70	43	38

Проходка буровых полок

A, м	$\beta$ , град.	h, м	F, м <sup>2</sup>	Расход на 1000 м <sup>3</sup>			
				Kб, м	Kвв, кг	Kзб, шт.	Kз, м
3	60	1,4	2,1	2328	1908	1164	4080
3	75	1,2	1,8	1940	1590	970	3400

2587/3

409-023-62.32.88

Взрывание  
на Косогорах  
при E IX; S IV  
 $\alpha=0,100$ ;  $\beta=0,70$ ;  $\gamma=20$

Старая	Лист	Листов
P	83	

СОЮЗГИПРОНЕРУД  
ЛЕНИНГРАД

Албом III

Инв. Листы. Вып. V. 1949

Инв. Лист	№ документа	Исполн.	Дата
О. ШИЖАКОВ	409-023-62.32.88	С.И.	
И. П. СТЕПАНОВ	Судоренко	С.И.	
К. П. ПЕТРОВ	Косогова	С.И.	
Н. П. ПЕТРОВ	Нестерова	С.И.	
П. П. ПЕТРОВ	Срединский	С.И.	

### Параметры буровзрывных работ

H, м	W, м	Wпс, м	Впер, м	Lср, м	Взаб, м	α, м	αпс, м	β, м	β <sub>1</sub> , м	V, м <sup>3</sup>	V <sub>ср</sub> , м <sup>3</sup> /м	n, шт.
6	2,7	4,1	0,9	4,5	2,0	2,7	4,0	2,0	4,1	28,4	6,3	1
8	2,7	4,1	0,9	5,5	2,0	2,7	4,0	2,0	4,1	36,4	6,6	1
10	2,7	4,1	0,9	6,5	2,0	2,7	4,0	2,0	4,1	44,3	6,8	2
12	2,7	4,1	0,9	7,5	2,0	2,7	4,0	2,0	4,1	52,2	6,9	2
15	2,7	4,1	0,9	9,0	2,0	2,7	4,0	2,0	4,1	64,2	7,1	3

### Расход материалов

H, м	P, кг/м	Q, кг	Расход на 1000 м <sup>3</sup>							Ква. м <sup>2</sup>	
			Квв, кг	Кдш, м	Ккзш, шт.	Кс, м	Кэд, шт.	Кэ, м	δ=60	δ=75	
6	7,1	17,9	631	299	180	159	0,2	70	173	136	
8	7,1	25,0	689	264	210	152	0,2	70	137	108	
10	7,1	32,1	725	242	240	147	0,2	70	113	89	
12	7,1	39,2	751	226	271	144	0,2	70	96	76	
15	7,1	49,9	777	209	317	140	0,2	70	78	62	

### Проходка буровых полок

A, м	β, град.	h, м	F <sub>1</sub> , м <sup>2</sup>	Расход на 1000 м <sup>3</sup>			
				Кс, м	Квв, кг	Кэд, шт.	Кэ, м
3	60	2,6	3,9	2328	1908	1164	4080
3	75	2,0	3,1	1940	1590	970	3400

2587/6

409-023-62.32.88

Изм. лист и документа

Ин. инж. Копылов

Ин. спец. Суворенко

Разраб. Гаврилова

Н.контр. Нестерова

Пробор. Брызжаник

Взрывание  
на косогорах  
при Eix; Siv  
α=0,100; β=0,70; γ=30

Старый лист

Р 84

Листов

СОЮЗГИПРОНЕРЧД

Ленинград

### Параметры буровзрывных работ

H, м	W, м	W <sub>пс</sub> , м	В <sub>пер</sub> , м	Л <sub>ср</sub> , м	В <sub>зав</sub> , м	α, м	α <sub>пс</sub> , м	β, м	β <sub>1</sub> , м	V, м <sup>3</sup>	γ, м <sup>3</sup> /м	n, шт.
10	2,7	4,1	0,9	6,8	2,0	2,7	4,0	2,0	4,1	46,4	6,8	1
12	2,7	4,1	0,9	7,8	2,0	2,7	4,0	2,0	4,1	54,3	6,9	1
15	2,7	4,1	0,9	9,3	2,0	2,7	4,0	2,0	4,1	66,2	7,1	1

### Расход материалов

H, м	P, кг/м	Q, кг	Расход на 1000 м <sup>3</sup>							
			Квв, кг	Кэш, м	Ккэдш, шт.	Кд, м	Кэд, шт.	Кз, м	Кбл, м <sup>3</sup>	
									σ=60	σ=75
10	7,1	34,0	733	237	248	146	0,2	70	196	131
12	7,1	41,1	756	222	279	143	0,2	70	169	112
15	7,1	51,8	781	207	325	140	0,2	70	140	93

### Проходка буровых полок

A, м	β, град.	h, м	F, м <sup>2</sup>	Расход на 1000 м <sup>3</sup>			
				Кб, м	Квв, кг	Кэд, шт.	Кз, м
3	60	4,9	7,3	2328	1908	1164	4080
3	75	3,2	4,9	1940	1590	970	3400

2587/3

409-023-62.32.88

Уч. №	Имя	Подпись	Дата
1	Ин. Умк	Сидорова	2008
2	Ин. Спец	Сидорова	2008
3	Разраб.	Гоборова	2008
4	Н. контр.	Нестерова	2008
5	Пробер.	Борозинский	2008

Взрывные  
на косогорах  
при E IX; S IV  
d=0,100; g=0,70; γ=40

Год	Лист	Листов
Р	95	

СЮЗГИПРОНЕРУД  
Ленинград

Альбом III

Уч. №



Параметры буровзрывных работ

H, м	W, м	W/с, м	Кпер, м	Кср, м	Кзоб, м	а, м	але, м	б, м	б <sub>1</sub> , м	V, м/з	γ, м <sup>3</sup> /м	n, шт.
6	2,6	3,9	1,0	4,3	2,0	2,6	3,9	2,0	3,9	24,9	5,7	2
8	2,6	3,9	1,0	5,3	2,0	2,6	3,9	2,0	3,9	32,3	6,0	3
10	2,6	3,9	1,0	6,3	2,0	2,6	3,9	2,0	3,9	39,8	6,2	3
12	2,6	3,9	1,0	7,3	2,0	2,6	3,9	2,0	3,9	47,2	6,4	4
15	2,6	3,9	1,0	8,8	2,0	2,6	3,9	2,0	3,9	58,3	6,6	5

Расход материалов

H, м	P, кг/м	Q, кг	Расход на 1000 м <sup>3</sup>							
			КВВ, кг	Ковш, м	Ккзодш, шт.	Кб, м	Кзб, шт.	Кз, м	Кот, м <sup>3</sup>	
			σ=60		σ=75					
6	7,1	16,7	668	329	189	174	0,2	70	102	90
8	7,1	23,8	734	288	221	165	0,2	70	79	69
10	7,1	30,9	776	262	253	159	0,2	70	65	57
12	7,1	38,0	804	244	286	156	0,2	70	55	48
15	7,1	48,6	833	225	335	152	0,2	70	44	39

Проходка буровых полок

A, м	β, град.	h, м	F, м <sup>2</sup>	Расход на 1000 м <sup>3</sup>			
				Кб, м	Квв, кг	Кзб, шт.	Кз, м
3	60	1,4	2,1	2328	1908	1164	4080
3	75	1,2	1,8	1940	1590	970	3400

2587/3

409-023-62.32.88

Взрывание  
на Козогорах  
при E IX;  $\delta \sqrt{}$   
 $d=0,100$ ;  $g=0,75$ ;  $\gamma=20$

Стация Лист Листов  
Р 86  
СОЮЗГИПРОНЕРЧД  
Ленинград

Альбом III

Имя, Инициалы, Дата  
Имя, Инициалы, Дата  
Имя, Инициалы, Дата  
Имя, Инициалы, Дата  
Имя, Инициалы, Дата

Параметры буровзрывных работ

H, м	W, м	W/с, м	Эпер, м	Кср, м	Сзав, м	$\alpha$ , м	$\alpha$ ис, м	$\delta$ , м	$\delta_1$ , м	V, м <sup>3</sup>	$\gamma$ , м <sup>3</sup> /м	n, шт.
6	2,6	3,9	1,0	4,5	2,0	2,6	3,9	2,0	3,9	26,5	5,8	1
8	2,6	3,9	1,0	5,5	2,0	2,6	3,9	2,0	3,9	33,9	6,1	1
10	2,6	3,9	1,0	6,5	2,0	2,6	3,9	2,0	3,9	41,3	6,3	2
12	2,6	3,9	1,0	7,5	2,0	2,6	3,9	2,0	3,9	48,8	6,4	2
15	2,6	3,9	1,0	9,0	2,0	2,6	3,9	2,0	3,9	59,9	6,6	3

Расход материалов

H, м	P, кг/м	Q, кг	Расход на 1000 м <sup>3</sup>							Кол. м <sup>3</sup>	
			КВВ, кг	Кдш, м	ККЗдш, шт.	Кб, м	Кзд, шт.	Кз, м	$\delta=60$	$\delta=75$	
6	7,1	18,2	685	318	196	172	0,2	70	177	140	
8	7,1	25,3	745	281	227	164	0,2	70	140	110	
10	7,1	32,4	783	257	260	158	0,2	70	115	91	
12	7,1	39,5	809	241	293	155	0,2	70	98	77	
15	7,1	50,1	837	223	342	151	0,2	70	80	63	

Проходка буровых палок

A, м	$\delta$ , град.	h, м	F, м <sup>2</sup>	Расход на 1000 м <sup>3</sup>			
				Кб, м	КВВ, кг	Кзд, шт.	Кз, м
3	60	2,6	3,9	2328	1908	1164	4080
3	75	2,0	3,1	1940	1590	970	3400

2587/3

409-023-62.88

Взрывание  
на Косогорах  
при EIX; S Y  
d=0,100; g=0,75;  $\gamma=30$

Студия	Лист	Листов
P	87	
СОЮЗГИПРОНЕЧД		
Ленинград		

Альбом III

Шифр проекта, лист и дата

Изм. лист	И документа	Подпись	Дата
Г.И.И.И.И.	К.И.И.И.И.	О.И.И.И.	
П.И.И.И.	С.И.И.И.	В.И.И.И.	
Р.И.И.И.	Т.И.И.И.	Б.И.И.И.	
Н.И.И.И.	И.И.И.И.	Л.И.И.И.	
Пр.И.И.И.	С.И.И.И.	З.И.И.И.	

Альбом III

Параметры буровзрывных работ

H, м	W, м	W <sub>ис</sub> , м	С <sub>пер</sub> , м	С <sub>ср</sub> , м	С <sub>зоб</sub> , м	а, м	а <sub>ис</sub> , м	б, м	б <sub>1</sub> , м	V <sub>3</sub> , м <sup>3</sup>	γ, м <sup>3</sup> /м	п, шт.
10	2,6	3,9	1,0	6,8	2,0	2,6	3,9	2,0	3,9	43,3	6,3	1
12	2,6	3,9	1,0	7,8	2,0	2,6	3,9	2,0	3,9	50,7	6,5	1
15	2,6	3,9	1,0	9,3	2,0	2,6	3,9	2,0	3,9	61,8	6,6	2

Расход материалов

H, м	P, кг/м	Q, кг	Расход на 1000 м <sup>3</sup>							Кол. м <sup>3</sup>	
			К <sub>ВВ</sub> , кг	К <sub>дш</sub> , м	К <sub>кзаш</sub> , шт.	К <sub>с</sub> , м	К <sub>эд</sub> , шт.	К <sub>э</sub> , м	σ=60 σ=75		
									σ=60	σ=75	
10	7,1	34,2	791	252	268	157	0,2	70	201	134	
12	7,1	41,3	815	237	301	154	0,2	70	173	115	
15	7,1	52,0	840	221	351	150	0,2	70	143	95	

Проходка буровых палок

A, м	β, град.	h, м	F <sub>12</sub> , м <sup>2</sup>	Расход на 1000 м <sup>3</sup>			
				К <sub>с</sub> , м	К <sub>ВВ</sub> , кг	К <sub>эд</sub> , шт.	К <sub>э</sub> , м
3	60	4,9	7,3	2328	1908	1164	4080
3	75	3,2	4,9	1940	1590	970	3400

2587/3

409-023-62.32.88

№м	Лист	и	Документа	Подпись	Дата
	10.	инж.	К.И. БУВЕР		
	10.	спец.	С.И. СКОРЕНКО		
			Разраб. Гаврилова		
			Н. Канта. Нестерова		
			Пробра. Березинский		

Взрывание  
на косогорах  
при E IX SV  
d=0,100; q=0,75; γ=40

Старший лист Листов  
Р 88

СОЮЗГИПРОНЕРУД  
Ленинград

Параметры буровзрывных работ

H, м	W, м	W <sub>ис</sub> , м	Спер, м	Сср, м	Заб. м	$\alpha$ , м	а <sub>ис</sub> , м	$\delta$ , м	$\delta_1$ , м	V, м <sup>3</sup>	$\gamma$ , тс/м	$\rho$ , шт.
6	2,5	3,8	1,0	4,4	2,0	2,6	3,8	2,0	3,8	23,4	5,3	2
8	2,5	3,8	1,0	5,4	2,0	2,6	3,8	2,0	3,8	30,4	5,6	3
10	2,5	3,8	1,0	6,4	2,0	2,6	3,8	2,0	3,8	37,3	5,8	3
12	2,5	3,8	1,0	7,4	2,0	2,6	3,8	2,0	3,8	44,2	6,0	4
15	2,5	3,8	1,0	8,9	2,0	2,6	3,8	2,0	3,8	54,7	6,2	6

Расход материалов

H, м	P, кг/м	G, кг	Расход на 1000 м <sup>3</sup>						Кол. м <sup>3</sup>	
			Квв, кг	Кощ, м	Кзаш, шт.	Кс, м	Кзд, шт.	Кз, м	$\delta=60$	$\delta=75$
6	7,1	16,9	723	349	205	187	0,2	70	105	92
8	7,1	24,0	791	305	238	177	0,2	70	81	71
10	7,1	31,1	834	278	273	171	0,2	70	66	58
12	7,1	38,2	863	259	307	166	0,2	70	56	49
15	7,1	48,8	893	239	360	162	0,2	70	45	39

Проходка буровых пород

A, м	$\delta$ , град.	h, м	F, м <sup>2</sup>	Расход на 1000 м <sup>3</sup>			
				Кс, м	Квв, кг	Кзд, шт.	Кз, м
3	60	1,4	2,1	2328	1908	1164	4080
3	75	1,2	1,8	1940	1590	970	3400

2587/3

409-023-62.32.88

Взрывание  
на косогорах  
при  $E_{ix}$ ;  $S^V$   
 $\alpha=0,100$ ;  $\rho=0,80$ ;  $\delta=20$

Страна	Лист	Листов
Р	83	
СОЮЗГИПРОНЕФД ЛЕНИНГРАД		

Албом III

Шт. № 0001. Вид. № 0019

Исх. лист и документ	Лист № 83
И. ст. инж. К. И. И. И. И.	
И. ст. инж. С. И. И. И. И.	
И. ст. инж. Г. И. И. И. И.	
И. ст. инж. Н. И. И. И. И.	
И. ст. инж. П. И. И. И. И.	

Параметры буровзрывных работ

H, м	W, м	W <sub>пс</sub> , м	W <sub>вср</sub> , м	W <sub>ср</sub> , м	W <sub>зас</sub> , м	α, м	α <sub>пс</sub> , м	β, м	β <sub>пс</sub> , м	V <sub>пс</sub>	γ <sub>пс</sub> , м <sup>3</sup> /м	n, шт.
6	2,5	3,8	1,0	4,6	2,0	2,6	3,8	2,0	3,8	24,9	5,4	1
8	2,5	3,8	1,0	5,6	2,0	2,6	3,8	2,0	3,8	31,8	5,7	1
10	2,5	3,8	1,0	6,6	2,0	2,6	3,8	2,0	3,8	38,8	5,9	2
12	2,5	3,8	1,0	7,6	2,0	2,6	3,8	2,0	3,8	45,7	6,0	2
15	2,5	3,8	1,0	9,1	2,0	2,6	3,8	2,0	3,8	56,2	6,2	3

Расход материалов

H, м	P, кг/м	Q, кг	Расход на 1000 м <sup>3</sup>							Коп. м <sup>3</sup>	
			K <sub>вв</sub> , кг	K <sub>ш</sub> , м	K <sub>кз</sub> , шт.	K <sub>б</sub> , м	K <sub>эд</sub> , шт.	K <sub>з</sub> , м	δ=60	δ=75	
6	7,1	18,4	740	337	212	185	0,2	70	181	143	
8	7,1	25,5	802	298	245	176	0,2	70	143	113	
10	7,1	32,6	841	273	280	170	0,2	70	118	93	
12	7,1	39,7	868	255	315	166	0,2	70	100	79	
15	7,1	50,4	897	237	368	162	0,2	70	82	65	

Проходка буровых палок

A, м	β, град.	h, м	F, м <sup>2</sup>	Расход на 1000 м <sup>3</sup>			
				K <sub>б</sub> , м	K <sub>вв</sub> , кг	K <sub>эд</sub> , шт.	K <sub>з</sub> , м
3	60	2,6	3,9	2328	1908	1164	4080
3	75	2,0	3,1	1940	1590	970	3400

2587/3

409-023-62.32.88

Коп. лист документа Подпись Дата

О. Шинкарь  
И. Спец. Смирнов  
Разраб. Голубович  
Н. Конт. Нестерова  
Провер. Брызгинский

Взрывание  
на косогорах  
при E 18; S V  
d=0,100; q=0,80; γ=30

Стация Лист Листов  
P 90

СОЮЗГИПРОНЕРУД  
ЛЕНИНГРАД

Альбом II

Шк. и подл. Лист и план

Параметры буровзрывных работ

H, м	W, м	W <sub>пс</sub> , м	ρ <sub>пер</sub> , м	ρ <sub>ср</sub> , м	ρ <sub>зав</sub> , м	α, м	α <sub>пс</sub> , м	β, м	β <sub>1</sub> , м	V <sub>13</sub> , м <sup>3</sup>	γ, м <sup>3</sup> /м	n, шт.
10	2,5	3,8	1,0	6,8	2,0	2,6	3,8	2,0	3,8	40,6	5,9	1
12	2,5	3,8	1,0	7,8	2,0	2,6	3,8	2,0	3,8	47,5	6,0	1
15	2,5	3,8	1,0	9,3	2,0	2,6	3,8	2,0	3,8	58,0	6,2	2

Расход материалов

H, м	ρ, кг/м	Q, кг	Расход на 1000 м <sup>3</sup>							
			K <sub>вв</sub> , кг	K <sub>дш</sub> , м	K <sub>кзш</sub> , шт.	K <sub>д</sub> , м	K <sub>зд</sub> , шт.	K <sub>з</sub> , м	K <sub>дл</sub> , м <sup>3</sup>	
									δ=60	δ=75
10	7,1	34,5	849	268	289	169	0,2	70	205	136
12	7,1	41,6	874	252	324	165	0,2	70	177	118
15	7,1	52,2	900	235	377	161	0,2	70	146	97

Проходка буровых полок

A, м	δ, град.	h, м	F, м <sup>2</sup>	Расход на 1000 м <sup>3</sup>			
				K <sub>д</sub> , м	K <sub>вв</sub> , кг	K <sub>зд</sub> , шт.	K <sub>з</sub> , м
3	60	4,9	7,3	2328	1908	1164	4080
3	75	3,2	4,9	1940	1590	970	3400

2587/3

409-023-62.32.88

Взрывание  
на косогорах  
при E IX; SV  
α=0,100; γ=0,80; γ=40

Лист	Лист	Листов
Р	97	

СОЮЗГИПРОНЕРУД  
Ленинград

ШЕ-И-ПРД. ПОВЛ. И РАТОН

Взвешивание	Исполнитель	Модель	Дата
Сл. спец. Косогова	Сидоренко	Сл. спец. Косогова	
Н. контр. Нестеров	Сл. спец. Косогова	Сл. спец. Косогова	
Провер. Березинский	Сл. спец. Косогова	Сл. спец. Косогова	

### Параметры буровзрывных работ

H, м	W, м	Wпс, м	Спер, м	Л.ср, м	Взав, м	$\alpha$ , м	$\alpha$ пс, м	$\delta$ , м	$\delta$ пс, м	V, м <sup>3</sup>	$\gamma$ , м <sup>3</sup> /м	n, шт.
6	3,2	4,8	0,8	4,2	2,0	3,0	4,6	2,0	4,8	37,4	9,0	1
8	3,2	4,8	0,8	5,2	2,0	3,0	4,6	2,0	4,8	48,5	9,4	2
10	3,2	4,8	0,8	6,2	2,0	3,0	4,6	2,0	4,8	59,7	9,7	3
12	3,2	4,8	0,8	7,2	2,0	3,0	4,6	2,0	4,8	70,8	9,9	4
15	3,2	4,8	0,8	8,7	2,0	3,0	4,6	2,0	4,8	87,5	10,0	5

### Расход материалов

H, м	P, кг/м	Q, кг	Расход на 1000 м <sup>3</sup>							
			Kвв, кг	Kдш, м	Kкзду, шт.	Kб, м	Kз, шт.	Kэ, м	Кбл, м <sup>3</sup> $\delta=60$ $\delta=75$	
6	7,1	15,4	411	227	116	111	0,2	70	89	78
8	7,1	22,5	463	197	137	106	0,2	70	69	60
10	7,1	29,6	496	179	159	103	0,2	70	56	49
12	7,1	36,7	518	166	181	101	0,2	70	47	41
15	7,1	47,3	541	153	214	99	0,2	70	38	33

### Проходка буровых палок

A, м	$\sigma$ , град.	h, м	F, м <sup>2</sup>	Расход на 1000 м <sup>3</sup>			
				Kб, м	Kвв, кг	Kз, шт.	Kэ, м
3	60	1,4	2,1	2520	2100	1260	4440
3	75	1,2	1,8	2100	1750	1050	3700

2587/2

409-023-62.32.88

Изм. Лист и документа

Л. ИЖК  
Л. СТО  
Л. РАЗРАБ.  
Л. КОМП.  
Л. ПРОВЕР.

Взрывание  
на Косогорах  
при  $E \times$ ; S IV  
 $\alpha=0,100$ ;  $\rho=0,50$ ;  $\gamma=20$

Станд. Лист Листов  
Р 92

СОЮЗГИПРОНЕРУД  
Ленинград

Лин. Л. П. Д. Л. П. Д. Л. П. Д. Л. П. Д.

Параметры буровзрывных работ

H, м	W, м	W <sub>ис</sub> , м	С <sub>пер</sub> , м	С <sub>ср</sub> , м	В <sub>зоб</sub> , м	α, м	α <sub>ис</sub> , м	β, м	β <sub>1</sub> , м	V <sub>1,3</sub> , м <sup>3</sup>	γ, м <sup>3</sup> /м	λ, шт.
8	3,2	4,8	0,8	5,4	2,0	3,0	4,6	2,0	4,8	50,9	9,4	1
10	3,2	4,8	0,8	6,4	2,0	3,0	4,6	2,0	4,8	62,0	9,7	1
12	3,2	4,8	0,8	7,4	2,0	3,0	4,6	2,0	4,8	73,2	9,9	2
15	3,2	4,8	0,8	8,9	2,0	3,0	4,6	2,0	4,8	89,8	10,1	2

Расход материалов

H, м	P, кг/м	Q, кг	Расход на 1000 м <sup>3</sup>							
			K <sub>вв</sub> , кг	K <sub>дш</sub> , м	K <sub>кзш</sub> , шт.	K <sub>б</sub> , м	K <sub>эд</sub> , шт.	K <sub>э</sub> , м	K <sub>св</sub> , м <sup>3</sup> δ=60 δ=15	
8	7,1	24,0	471	193	142	105	0,2	70	122	96
10	7,1	31,1	501	176	164	103	0,2	70	100	79
12	7,1	38,2	522	164	186	101	0,2	70	85	67
15	7,1	48,8	543	152	219	99	0,2	70	70	55

Проходка буровых полок

A, м	δ, град.	h, м	F, м <sup>2</sup>	Расход на 1000 м <sup>3</sup>			
				K <sub>д</sub> , м	K <sub>вв</sub> , кг	K <sub>эд</sub> , шт.	K <sub>э</sub> , м
3	60	2,6	3,9	2520	2100	1260	4440
3	75	2,0	3,1	2100	1750	1050	3700

25876

409-023-62.32.88

Взрывание  
на козодорах  
при E B; S IV  
α=0,100; γ=0,50; γ=30

Лист 93  
СОЮЗГИПРОНЕРУД  
Ленинград

Альбом III

Имя, фамилия, инициалы

Имя	Фамилия	Инициалы	Дата
И. С. Печ.	Сидоренко	С. С.	
Разрад.	Гоборова	С. С.	
Н. Конто.	Нестерова	Н. С.	
Пробв.	Борзяткина	Б. С.	



Альбом III

Параметры буровзрывных работ

H, м	W, м	N <sub>пс</sub> , м	Р <sub>пер</sub> , м	К <sub>ср</sub> , м	Заб, м	α, м	α <sub>пс</sub> , м	β, м	β <sub>1</sub> , м	V <sub>13</sub> , м/с	γ <sub>1</sub> , м <sup>3</sup> /м	η, шт.
10	3,2	4,8	0,8	6,6	2,0	3,0	4,6	2,0	4,8	65,0	9,8	1
12	3,2	4,8	0,8	7,6	2,0	3,0	4,6	2,0	4,8	76,0	9,9	1
15	3,2	4,8	0,8	9,1	2,0	3,0	4,6	2,0	4,8	92,7	10,0	1

Расход материалов

H, м	P, кг/м	Q, кг	Расход на 1000 м <sup>3</sup>							
			K <sub>вв</sub> , кг	K <sub>од</sub> , м	K <sub>кзод</sub> , шт.	K <sub>б</sub> , м	K <sub>эд</sub> , шт.	K <sub>з</sub> , м	K <sub>пл</sub> , м <sup>3</sup> δ=60 δ=75	
10	7,1	33,0	507	172	169	102	0,2	70	175	116
12	7,1	40,0	526	161	192	100	0,2	70	151	100
15	7,1	50,7	546	150	225	98	0,2	70	125	83

Проходка буровых полок

A, м	δ, град.	h, м	F, м <sup>2</sup>	Расход на 1000 м <sup>3</sup>			
				K <sub>б</sub> , м	K <sub>вв</sub> , кг	K <sub>эд</sub> , шт.	K <sub>з</sub> , м
3	60	4,9	7,3	2520	2100	1260	4440
3	75	3,2	4,9	2100	1750	1050	3700

Инв. № по кат. / Подр. № работ

Изм.	Лист	№ документа	Подпись	Дата

2587/3

409-023-62.32.88

Взрывание  
на Косогорах  
при E<sub>г</sub>; S IV  
α=0,100; γ=0,50; γ=40

Страница	Лист	Листов
Р	94	

СПОЗГИПРОНЕРУД  
Ленинград

Параметры буровзрывных работ

H, м	W, м	W <sub>пл</sub> , м	Впер, м	Кср, м	Взаб, м	α, м	α <sub>пл</sub> , м	β, м	β <sub>пл</sub> , м	V, м <sup>3</sup>	γ, м <sup>3</sup> /м	n, шт
6	3,0	4,5	0,8	4,2	2,0	2,9	4,3	2,0	4,5	34,0	8,0	1
8	3,0	4,5	0,8	5,2	2,0	2,9	4,3	2,0	4,5	44,1	8,5	2
10	3,0	4,5	0,8	6,2	2,0	2,9	4,3	2,0	4,5	54,2	8,7	3
12	3,0	4,5	0,8	7,2	2,0	2,9	4,3	2,0	4,5	64,3	8,9	4
15	3,0	4,5	0,8	8,7	2,0	2,9	4,3	2,0	4,5	79,5	9,1	5

Расход материалов

H, м	ρ, кг/м	Q, кг	Расход на 1000 м <sup>3</sup>					Ква, м <sup>3</sup>		
			Квв, кг	Ккш, м	Ккзш, шт.	Кб, м	Кзб, шт.	Кэ, м	б560 б575	
6	7,1	15,7	460	246	130	124	0,2	70	92	81
8	7,1	22,7	516	214	153	118	0,2	70	71	62
10	7,1	29,9	550	195	177	114	0,2	70	58	51
12	7,1	37,0	574	181	201	112	0,2	70	49	43
15	7,1	47,6	598	167	238	109	0,2	70	40	35

Проходка буровых полок

A, м	β, град.	h, м	F, м <sup>2</sup>	Расход на 1000 м <sup>3</sup>			
				Кб, м	Ккв, кг	Кзб, шт.	Кэ, м
3	60	1,4	2,1	2520	2100	1260	4440
3	75	1,2	1,8	2100	1750	1050	3700

2587/3

409-023-62.32.88

Взрывание  
на косогорах  
при E δ; 8 IV  
α=100; β=0,55; γ=20

Старая	Лист	Листов
Р	95	

СОЮЗГИПРОНЕРУД  
Ленинград

Альбом III

Шифр документа

Шифр документа	Исполнитель	Дата
409-023-62.32.88	С.И.Иванов	1955
Разработчик	С.И.Иванов	
Н.Контр. Нестерова		
Провер. Брызгалкин		

Параметры буровзрывных работ

H, м	W, м	Wпс, м	Спер, м	Лср, м	Сзав, м	а, м	апс, м	В, м	В <sub>1</sub> , м	V, м <sup>3</sup>	γ, м <sup>3</sup> /м	η, шт
6	3,0	4,6	0,8	4,4	2,0	2,9	4,3	2,0	4,6	36,2	8,2	1
8	3,0	4,6	0,8	5,4	2,0	2,9	4,3	2,0	4,6	46,3	8,5	1
10	3,0	4,6	0,8	6,4	2,0	2,9	4,3	2,0	4,6	56,4	8,8	1
12	3,0	4,6	0,8	7,4	2,0	2,9	4,3	2,0	4,6	66,5	8,9	2
15	3,0	4,6	0,8	8,9	2,0	2,9	4,3	2,0	4,6	81,7	9,2	3

Расход материалов

H, м	ρ, кг/м	Q, кг	Расход на 1000 м <sup>3</sup>							
			КВВ, кг	Кдш, м	Ккзду, шт.	Кд, м	Кзв, шт.	Кз, м	Коп, м <sup>3</sup> δ=60 δ=75	
6	7,1	17,2	475	238	135	122	0,2	70	159	126
8	7,1	24,3	524	210	158	117	0,2	70	126	99
10	7,1	31,4	556	191	182	114	0,2	70	104	82
12	7,1	38,5	578	179	207	111	0,2	70	88	70
15	7,1	49,1	601	166	243	109	0,2	70	72	57

Проходка буровых палок

A, м	β, град.	h, м	F, м <sup>2</sup>	Расход на 1000 м <sup>3</sup>			
				Кд, м	КВВ, кг	Кзв, шт.	Кз, м
3	60	2,6	3,9	2520	2100	1260	4440
3	75	2,0	3,1	2100	1750	1050	3700

Альбом III

2587/3

409-023-62.32.88

№ документа	Исполн.	Дата
И.И.И.И.	И.И.И.	И.И.И.
И.И.И.И.	И.И.И.	И.И.И.
И.И.И.И.	И.И.И.	И.И.И.
И.И.И.И.	И.И.И.	И.И.И.
И.И.И.И.	И.И.И.	И.И.И.

Взрывание  
на косогорах  
при E: 8N  
a=0,100; q=0,55; δ=30

Старая Лист Листов  
P 96  
СОЮЗГИПРОНЕРУД  
Ленинград

И.И.И.И. И.И.И.И.

### Параметры буровзрывных работ

H, м	W, м	Wпр, м	Спер, м	Сор, м	Заб, м	α, м	Δпр, м	В, м	В <sub>1</sub> , м	V, м <sup>3</sup>	γ, м <sup>3</sup> /м	n, шт.
10	3,0	4,6	0,8	6,7	2,0	2,9	4,3	2,0	4,6	59,0	8,8	1
12	3,0	4,6	0,8	7,7	2,0	2,9	4,3	2,0	4,6	69,1	9,0	1
15	3,0	4,6	0,8	9,2	2,0	2,9	4,3	2,0	4,6	84,3	9,2	1

### Расход материалов

H, м	P, кг/м	Q, кг	Расход на 1000 м <sup>3</sup>									
			Квв, кг	Кодш, м	Ккзш, шт.	Кб, м	Кэд, шт.	Кз, м	Кдл, м <sup>3</sup>			
										δ=60	δ=75	
10	7,1	33,2	563	188	189	113	0,2	70	181	120		
12	7,1	40,3	583	176	213	111	0,2	70	156	104		
15	7,1	51,0	604	164	250	109	0,2	70	129	86		

### Проходка буровых палок

A, м	β, град.	h, м	F, м <sup>2</sup>	Расход на 1000 м <sup>3</sup>			
				Кв, м	Квв, кг	Кэд, шт.	Кз, м
3	60	4,9	7,3	2520	2100	1260	4440
3	75	3,2	4,9	2100	1750	1050	3700

2587/3

409-023-62.32.88

Оригинал документа Подпись Дата  
 И. И. И. С. И. С. И. С. И. С. И. С. И. С.  
 И. С. И. С. И. С. И. С. И. С. И. С. И. С.  
 И. С. И. С. И. С. И. С. И. С. И. С. И. С.  
 И. С. И. С. И. С. И. С. И. С. И. С. И. С.  
 И. С. И. С. И. С. И. С. И. С. И. С. И. С.  
 И. С. И. С. И. С. И. С. И. С. И. С. И. С.

Взрывание  
 на косогорах  
 при  $\epsilon = 8$ ;  $\delta = 8 \text{ IV}$   
 $\alpha = 0,100$ ;  $\beta = 0,55$ ;  $\gamma = 40$

Бухгалтер Лист Листов  
 Р 99  
 СОЮЗГИПРОНЕРУД  
 Ленинград

## Параметры буровзрывных работ

H, м	W, м	Wпл, м	Спер, м	Сср, м	Сзоб, м	a, м	апл, м	b, м	B <sub>1</sub> , м	V <sub>13</sub> , м <sup>3</sup> /м	γ, м <sup>3</sup> /м	n, шт.
6	2,9	4,4	0,9	4,2	2,0	2,8	4,2	2,0	4,4	31,2	7,3	2
8	2,9	4,4	0,9	5,2	2,0	2,8	4,2	2,0	4,4	40,4	7,7	2
10	2,9	4,4	0,9	6,2	2,0	2,8	4,2	2,0	4,4	49,7	7,9	3
12	2,9	4,4	0,9	7,2	2,0	2,8	4,2	2,0	4,4	59,0	8,1	4
15	2,9	4,4	0,9	8,7	2,0	2,8	4,2	2,0	4,4	72,9	8,3	5

## Расход материалов

H, м	P, кг/м	Q, кг	Расход на 1000 м <sup>3</sup>						Кол. м <sup>3</sup>	
			Квв, кг	Кдш, м	Ккдш, шт.	Кб, м	Кзв, шт.	Кз, м	δ=60	δ=75
6	7,1	15,9	511	265	144	136	0,2	70	95	83
8	7,1	23,0	569	232	170	129	0,2	70	74	64
10	7,1	30,1	606	211	196	125	0,2	70	60	52
12	7,1	37,2	631	196	222	123	0,2	70	51	44
15	7,1	47,9	657	181	262	120	0,2	70	41	36

## Проходка буровых полок

H, м	б, град.	h, м	F, м <sup>2</sup>	Расход на 1000 м <sup>3</sup>			
				Кб, м	Квв, кг	Кзв, шт.	Кз, м
3	60	1,4	2,1	2520	2100	1260	4440
3	75	1,2	1,8	2100	1750	1050	3700

2587/3

409-023-62.32.88

Взрывание  
на косогоходе  
при E 8; S V  
a=0,100; q=0,60; γ=20

Страна	Лист	Листов
Р	98	

СОЮЗГИПРОНЕРУД  
ЛЕНИНГРАД

Альбом III

Имя, Фамилия, Инициалы, Дата

Имя	Лист	В документе	Подпись	Дата
П.И.И.	К.В.С.	С.В.С.		
П.С.В.	С.В.С.	С.В.С.		
Р.С.В.	С.В.С.	С.В.С.		
Н.С.В.	С.В.С.	С.В.С.		
П.С.В.	С.В.С.	С.В.С.		

### Параметры буровзрывных работ

H, м	W, м	Wпл, м	Впер, м	Wср, м	Взад, м	α, м	αпл, м	β, м	β <sub>1</sub> , м	V,3 м³/м	V <sub>ср</sub> , м³/м	n, шт.
6	2,9	4,4	0,9	4,4	2,0	2,8	4,2	2,0	4,4	33,1	7,4	1
8	2,9	4,4	0,9	5,4	2,0	2,8	4,2	2,0	4,4	42,4	7,8	1
10	2,9	4,4	0,9	6,4	2,0	2,8	4,2	2,0	4,4	51,7	8,0	1
12	2,9	4,4	0,9	7,4	2,0	2,8	4,2	2,0	4,4	60,9	8,2	2
15	2,9	4,4	0,9	8,9	2,0	2,8	4,2	2,0	4,4	74,9	8,3	3

### Расход материалов

H, м	P, кг/м	Q, кг	расход на 1000 м³							
			Kвв, кг	Kсш, м	Kкзш, шт.	Kс, м	Kз, шт.	Kз, м	Kоп, м³	
				δ=60	δ=75					
6	7,1	17,4	526	257	149	134	0,2	70	164	129
8	7,1	24,5	578	226	175	128	0,2	70	129	102
10	7,1	31,6	612	207	201	125	0,2	70	107	84
12	7,1	38,7	635	193	228	122	0,2	70	91	72
15	7,1	49,4	659	179	267	119	0,2	70	74	59

### Проходка буровых полок

A, м	β, град.	h, м	F, м²	расход на 1000 м³			
				Kс, м	Kвв, кг	Kзш, шт.	Kз, шт.
3	60	2,6	3,9	2520	2100	1260	4440
3	75	2,0	3,1	2100	1750	1050	3700

2587/3

409-023-62.32.88

Взрывание  
на космогорах  
при  $E_{\Sigma}$ ;  $S_{\Sigma}$   
 $d=0,100$ ;  $\rho=0,60$ ;  $\gamma=30$

Лист	Лист	Листов
Р	99	

СОНЗГИПРОНЕУД  
Ленинград

Альбом III

Имя, отчество, фамилия, должность, подпись

Имя	Отчество	Фамилия	Подпись	Дата
И.И.И.	И.И.И.	И.И.И.		
И.И.И.	И.И.И.	И.И.И.		
И.И.И.	И.И.И.	И.И.И.		
И.И.И.	И.И.И.	И.И.И.		

Альбом III

## Параметры буровзрывных работ

H, м	W, м	W <sub>nc</sub> , м	С <sub>пер</sub> , м	К <sub>ср</sub> , м	В <sub>зв</sub> , м	α, м	α <sub>nc</sub> , м	β, м	β <sub>1</sub> , м	V <sub>1</sub> , м <sup>3</sup>	γ, м <sup>3</sup> /т	n, шт.
10	2,9	4,4	0,9	6,7	2,0	2,8	4,2	2,0	4,4	54,1	8,0	1
12	2,9	4,4	0,9	7,7	2,0	2,8	4,2	2,0	4,4	63,4	8,2	1
15	2,9	4,4	0,9	9,2	2,0	2,8	4,2	2,0	4,4	77,3	8,4	1

## Расход материалов

H, м	P, кг/м	Q, кг	Расход на 1000 м <sup>3</sup>							Коп. м <sup>3</sup>	
			К <sub>вв</sub> , кг	К <sub>ож</sub> , м	К <sub>кзв</sub> , шт.	К <sub>б</sub> , м	К <sub>з</sub> , шт.	К <sub>э</sub> , м	δ=60	δ=75	
10	7,1	33,5	619	203	208	124	0,2	70	186	124	
12	7,1	40,6	640	191	235	121	0,2	70	161	107	
15	7,1	51,3	663	178	274	119	0,2	70	133	88	

## Проходка буровых полок

A, м	β, град	h, м	F, м <sup>2</sup>	Расход на 1000 м <sup>3</sup>			
				К <sub>в</sub> , м	К <sub>б</sub> , кг	К <sub>з</sub> , шт.	К <sub>э</sub> , м
3	60	4,9	7,3	2520	2100	1260	4440
3	75	3,2	4,9	2100	1750	1050	3700

2587/3

409-023-62.32.88

№ п/п	Имя	Подпись	Дата
1	И.И.И.	<i>[подпись]</i>	дд/мм/гг
2	И.И.И.	<i>[подпись]</i>	дд/мм/гг
3	И.И.И.	<i>[подпись]</i>	дд/мм/гг
4	И.И.И.	<i>[подпись]</i>	дд/мм/гг
5	И.И.И.	<i>[подпись]</i>	дд/мм/гг

Взрывание  
на косогорах  
при E<sub>ж</sub>; S<sub>ж</sub>  
d=0,100; q=0,60; γ=40

Страница	Лист	Листов
P	100	

СОЮЗГИПРОНЕРУД  
ЛЕНИНГРАД

Инв. № докум. Подп. и дата

Параметры буровзрывных работ

H, м	W, м	W <sub>ис</sub> , м	Впер, м	Лср, м	Кзав, м	$\alpha$ , м	$\alpha_{ис}$ , м	$\beta$ , м	$\beta_1$ , м	V, м <sup>3</sup>	$\gamma$ , м <sup>3</sup> /м	n, шт.
6	2,8	4,2	0,9	4,3	2,0	2,7	4,0	2,0	4,2	28,8	6,7	2
8	2,8	4,2	0,9	5,3	2,0	2,7	4,0	2,0	4,2	37,3	7,1	2
10	2,8	4,2	0,9	6,3	2,0	2,7	4,0	2,0	4,2	45,9	7,3	3
12	2,8	4,2	0,9	7,3	2,0	2,7	4,0	2,0	4,2	54,4	7,5	4
15	2,8	4,2	0,9	8,8	2,0	2,7	4,0	2,0	4,2	67,3	7,6	5

Расход материалов

H, м	P, кг/м	Q, кг	Расход на 1000 м <sup>3</sup>							Кол. м <sup>3</sup>	
			Квв, кг	Кдш, м	Кзавш, шт.	Кд, м	Кзв, шт.	Кз, м	d=60 d=75		
									d=60	d=75	
6	7,1	16,2	562	285	159	148	0,2	70	98	86	
8	7,1	23,3	623	249	186	141	0,2	70	76	66	
10	7,1	30,4	662	226	214	137	0,2	70	62	54	
12	7,1	37,5	688	211	243	133	0,2	70	52	45	
15	7,1	48,1	715	195	286	130	0,2	70	42	37	

Проходка буровых палок

A, м	$\sigma$ , град.	h, м	F, м <sup>2</sup>	Расход на 1000 м <sup>3</sup>			
				Кд, м	Квв, кг	Кзв, шт.	Кз, м
3	60	1,4	2,1	2520	2100	1260	4440
3	75	1,2	1,8	2100	1750	1050	3700

2587/3

409-023-62.32.88

Взрывание  
на косогорах  
при  $E \times i$ ;  $S \times i$   
 $\alpha = 90^\circ$ ;  $\rho = 0,65$ ;  $\gamma = 20$

Стация	Лист	Листов
P	101	

СОЮЗГИПРОНЕФД,  
Ленинград

Албом III

Ин. Лист. 101. 101. 101.

Имя	Лист	Имя	Лист	Имя	Лист
Г. Сидоренко	101	Г. Сидоренко	101	Г. Сидоренко	101
Н. Сидоренко	101	Н. Сидоренко	101	Н. Сидоренко	101
Н. Сидоренко	101	Н. Сидоренко	101	Н. Сидоренко	101
Н. Сидоренко	101	Н. Сидоренко	101	Н. Сидоренко	101



## Параметры буровзрывных работ

H, м	W, м	Nnc, м	Впер, м	Кер, м	Взоб, м	a, м	аnc, м	б, м	б <sub>1</sub> , м	V <sub>1</sub> , м <sup>3</sup>	γ, м <sup>3</sup> /м	n, шт.
6	2,8	4,2	0,9	4,5	2,0	2,7	4,0	2,0	4,2	30,6	6,8	1
8	2,8	4,2	0,9	5,5	2,0	2,7	4,0	2,0	4,2	39,2	7,1	1
10	2,8	4,2	0,9	6,5	2,0	2,7	4,0	2,0	4,2	47,7	7,3	2
12	2,8	4,2	0,9	7,5	2,0	2,7	4,0	2,0	4,2	56,3	7,5	2
15	2,8	4,2	0,9	9,0	2,0	2,7	4,0	2,0	4,2	69,1	7,7	3

## Расход материалов

H, м	P, кг/м	Q, кг	Расход на 1000 м <sup>3</sup>							Кол. м <sup>3</sup>	
			КВВ, кг	Кэш, м	Ккэдш, шт.	Кб, м	Кэд, шт.	Кэ, м	δ=60	δ=75	
6	7,1	17,7	578	275	165	147	0,2	70	169	133	
8	7,1	24,8	633	243	192	140	0,2	70	133	105	
10	7,1	31,9	668	223	220	136	0,2	70	110	87	
12	7,1	39,0	693	208	249	133	0,2	70	93	74	
15	7,1	49,7	718	193	292	130	0,2	70	76	60	

## Проходка буровых палок

A, м	б, град.	h, м	F, м <sup>2</sup>	Расход на 1000 м <sup>3</sup>			
				Кб, м	Квб, кг	Кэд, шт.	Кэ, м
3	60	2,6	3,9	2520	2100	1260	4440
3	75	2,0	3,1	2100	1750	1050	3700

2587/3

409-023-62.32.88

Имя, фамилия, должность  
 Имя, фамилия, должность  
 Имя, фамилия, должность  
 Имя, фамилия, должность  
 Имя, фамилия, должность  
 Имя, фамилия, должность

Взрывание  
 на Косогорках  
 при E δ; S IV  
 d=0,100; q=0,65; γ=30

Страница Лист Листов  
 P 102  
 СОЮЗГИПРОНЕРУД  
 Ленинград

## Параметры буровзрывных работ

H, м	W, м	W <sub>ис</sub> , м	ρ <sub>пер</sub> , м	ρ <sub>ср</sub> , м	ρ <sub>зав</sub> , м	α, м	α <sub>ис</sub> , м	β, м	β <sub>1</sub> , м	V, м <sup>3</sup>	γ, т/м	n, шт.
10	2,8	4,2	0,9	6,7	2,0	2,7	4,0	2,0	4,2	49,9	7,4	1
12	2,8	4,2	0,9	7,7	2,0	2,7	4,0	2,0	4,2	58,5	7,5	1
15	2,8	4,2	0,9	9,2	2,0	2,7	4,0	2,0	4,2	71,3	7,7	1

## Расход материалов

H, м	ρ, кг/м	Q, кг	Расход на 1000 м <sup>3</sup>							
			K <sub>вв</sub> , кг	K <sub>дш</sub> , м	K <sub>кдш</sub> , шт.	K <sub>б</sub> , м	K <sub>зд</sub> , шт.	K <sub>з</sub> , м	K <sub>об</sub> , м <sup>3</sup> δ=60 δ=75	
10	7,1	33,8	675	218	228	135	0,2	70	192	127
12	7,1	40,9	698	205	257	132	0,2	70	165	110
15	7,1	51,5	722	191	300	129	0,2	70	136	91

## Проходка буровых полок

A, м	β, град	h, м	F, м <sup>2</sup>	Расход на 1000 м <sup>3</sup>			
				K <sub>б</sub> , м	K <sub>вв</sub> , кг	K <sub>зд</sub> , шт.	K <sub>з</sub> , м
3	60	4,9	7,3	2520	2100	1260	4440
3	75	3,2	4,9	2100	1750	1050	3700

2587/3

409-023-62.32.88

Взрывание  
на Косогорях  
при E 8; S IV  
α=0,100; γ=0,65 γ=40

Лист	Лист	Лист
Р	103	

СОЮЗГИПРОНЕРУД  
Ленинград

Альбом III

Имя, фамилия, подпись, дата

Имя	Лист	Лист	Лист	Дата
И.И.ИИИИИ	И.И.ИИИИИ	И.И.ИИИИИ	И.И.ИИИИИ	И.И.ИИИИИ
И.И.ИИИИИ	И.И.ИИИИИ	И.И.ИИИИИ	И.И.ИИИИИ	И.И.ИИИИИ
И.И.ИИИИИ	И.И.ИИИИИ	И.И.ИИИИИ	И.И.ИИИИИ	И.И.ИИИИИ
И.И.ИИИИИ	И.И.ИИИИИ	И.И.ИИИИИ	И.И.ИИИИИ	И.И.ИИИИИ

Альбом III

Параметры буровзрывных работ

H, м	W, м	W <sub>пл</sub> , м	Впер, м	Кор, м	Взоб, м	α, м	α <sub>пл</sub> , м	β, м	β <sub>1</sub> , м	V <sub>1,3</sub> , м³	γ, т³/м	n, шт
6	2,7	4,1	0,9	4,3	2,0	2,6	3,8	2,0	4,1	26,7	6,2	2
8	2,7	4,1	0,9	5,3	2,0	2,6	3,8	2,0	4,1	34,6	6,5	2
10	2,7	4,1	0,9	6,3	2,0	2,6	3,8	2,0	4,1	42,6	6,7	3
12	2,7	4,1	0,9	7,3	2,0	2,6	3,8	2,0	4,1	50,5	6,9	4
15	2,7	4,1	0,9	8,8	2,0	2,6	3,8	2,0	4,1	62,4	7,1	5

Расход материалов

H, м	ρ, кг/м	Q, кг	Расход на 1000 м³							Кол. м³	
			Квв, кг	Кдш, м	Ккзвш, шт.	Кб, м	Кзв, шт.	Кз, м	δ=60	δ=75	
									δ=60	δ=75	
6	7,1	16,4	615	304	174	161	0,2	70	100	87	
8	7,1	23,5	679	266	203	153	0,2	70	77	68	
10	7,1	30,6	719	242	234	148	0,2	70	63	55	
12	7,1	37,7	746	226	264	144	0,2	7,0	53	46	
15	7,1	48,4	774	209	310	141	0,2	70	43	37	

Проходка буровых полок

A, м	β, град.	h, м	F, м²	Расход на 1000 м³			
				Кб, м	Квв, кг	Кзв, шт.	Кз, м
3	60	1,4	2,1	2520	2100	1260	4440
3	75	1,2	1,8	2100	1750	1050	3700

2587/3

409-023-62.32.88

ИКС. Листов. Подп. и дата

Ин. лист	И. ШИШ	К. И. ШИШ	Л. СПЕЦ	Разработ	Н. КОНТ	Пробер
	И. ШИШ	К. И. ШИШ	Л. СПЕЦ	Разработ	Н. КОНТ	Пробер
	И. ШИШ	К. И. ШИШ	Л. СПЕЦ	Разработ	Н. КОНТ	Пробер
	И. ШИШ	К. И. ШИШ	Л. СПЕЦ	Разработ	Н. КОНТ	Пробер

Взрывание  
на коргогорах  
при  $E \times S \cdot IV$   
 $\alpha = 0,100; \rho = 0,70 \quad \gamma = 20$

Станд. Лист Листов  
Р 104  
СОНЗИПРОНЕРУД  
Ленинград

Альбом III

Параметры буровзрывных работ

H, м	W, м	W <sub>пс</sub> , м	Р <sub>пер</sub> , м	Л <sub>ср</sub> , м	В <sub>зав</sub> , м	α, м	α <sub>пс</sub> , м	β, м	β <sub>1</sub> , м	V <sub>13</sub> , м <sup>3</sup>	γ, м <sup>3</sup> /м	ρ, шт.
6	2,7	4,1	0,9	4,5	2,0	2,6	3,8	2,0	4,1	28,4	6,3	1
8	2,7	4,1	0,9	5,5	2,0	2,6	3,8	2,0	4,1	36,4	6,6	1
10	2,7	4,1	0,9	6,5	2,0	2,6	3,8	2,0	4,1	44,3	6,8	2
12	2,7	4,1	0,9	7,5	2,0	2,6	3,8	2,0	4,1	52,2	6,9	2
15	2,7	4,1	0,9	9,0	2,0	2,6	3,8	2,0	4,1	64,2	7,1	3

Расход материалов

H, м	ρ, кг/м	Q, кг	Расход на 1000 м <sup>3</sup>							Кол. м <sup>3</sup>	
			К <sub>вв</sub> , кг	К <sub>ож</sub> , м	К <sub>кзош</sub> , шт.	К <sub>б</sub> , м	К <sub>зд</sub> , шт.	К <sub>э</sub> , м	δ=60	δ=75	
6	7,1	17,9	631	294	180	159	0,2	70	173	136	
8	7,1	25,0	689	260	210	152	0,2	70	136	107	
10	7,1	32,1	725	238	240	147	0,2	70	112	89	
12	7,1	39,2	751	223	271	144	0,2	70	96	75	
15	7,1	49,9	777	207	317	140	0,2	70	78	61	

Проходка буровых палок

A, м	β, град.	h, м	F, м <sup>2</sup>	Расход на 1000 м <sup>3</sup>			
				К <sub>б</sub> , м	К <sub>вв</sub> , кг	К <sub>зд</sub> , шт.	К <sub>э</sub> , м
3	60	2,6	3,9	2520	2100	1260	4440
3	75	2,0	3,1	2100	1750	1050	3700

2687/3

409-023-62.32.88

Взрывание  
на косогорах  
при E 8 : S IV  
d=0,100, γ=0,70, δ=30

Старый Лист Листов  
P 105

СОЮЗГИПРОНЕРЧД,  
Ленинград

Исполн.	Провер.	Доклад.
М.И.Сидоренко	С.И.Сидоренко	С.И.Сидоренко
М.К.Иванов	М.К.Иванов	М.К.Иванов
М.В.Петров	М.В.Петров	М.В.Петров
М.С.Сидоренко	М.С.Сидоренко	М.С.Сидоренко

### Параметры буровзрывных работ

H, м	W, м	W <sub>пс</sub> , м	Впер, м	Лср, м	Кзав, м	α, м	α <sub>пс</sub> , м	β, м	β <sub>п</sub> , м	V <sub>пз</sub> , м/с	γ, м <sup>3</sup> /м	ρ, шт.
10	2,7	4,0	0,9	6,8	2,0	2,6	3,8	2,0	4,0	46,4	6,8	1
12	2,7	4,0	0,9	7,8	2,0	2,6	3,8	2,0	4,0	54,3	6,9	1
15	2,7	4,0	0,9	9,3	2,0	2,6	3,8	2,0	4,0	66,2	7,1	1

### Расход материалов

H, м	P, кг/м	G, кг	Расход на 1000 м <sup>3</sup>							
			Квв, кг	Кдш, м	Кзавш, шт.	Кб, м	Кэд, шт.	Кз, м	Коп, м <sup>3</sup>	
									б=60	б=75
10	7,1	34,0	733	234	248	146	0,2	70	196	131
12	7,1	41,1	756	220	279	143	0,2	70	169	113
15	7,1	51,8	781	205	325	140	0,2	70	140	93

### Проходка буровых полок

A, м	β, град.	h, м	F, м <sup>2</sup>	Расход на 1000 м <sup>3</sup>			
				Квв, м	Кдш, кг	Кзавш, шт.	Кз, м
3	60	4,9	7,3	2520	2100	1260	4440
3	75	3,2	4,9	2100	1750	1050	3700

2587/3

409-023-62.32.88

взрывание  
на косогорах  
при E 8; S IV  
d=0,100; q=0,70; γ=40

Стадия Лист Листов  
Р 106

СОЮЗГИПРОНЕРУД  
Ленинград

Альбом III

Имя, фамилия, отчество  
подпись  
подпись  
подпись

Имя, фамилия, отчество  
подпись  
подпись  
подпись  
подпись  
подпись

## Параметры буровзрывных работ

H, м	W, м	W <sub>пл.</sub> , м	Вспр, м	L <sub>ср.</sub> , м	Взоб, м	$\alpha$ , м	а <sub>пл.</sub> , м	$\delta$ , м	$\delta_1$ , м	V, м <sup>3</sup>	$\gamma$ , м <sup>3</sup> /м	n, шт.
6	2,6	3,9	1,0	4,3	2,0	2,5	3,7	2,0	3,9	24,9	5,7	2
8	2,6	3,9	1,0	5,3	2,0	2,5	3,7	2,0	3,9	32,3	6,0	3
10	2,6	3,9	1,0	6,3	2,0	2,5	3,7	2,0	3,9	39,8	6,2	3
12	2,6	3,9	1,0	7,3	2,0	2,5	3,7	2,0	3,9	47,2	6,4	4
15	2,6	3,9	1,0	8,8	2,0	2,5	3,7	2,0	3,9	58,3	6,6	5

## Расход материалов

H, м	P, кг/м	Q, кг	Расход на 1000 м <sup>3</sup>							
			К <sub>вв.</sub> , кг	К <sub>ош.</sub> , м	К <sub>к<sub>ош.</sub></sub> , шт.	К <sub>с.</sub> , м	К <sub>э.</sub> , шт.	К <sub>э.</sub> , м	К <sub>ср.</sub> м <sup>3</sup>	
				$\delta=60$	$\delta=75$					
6	7,1	16,7	668	323	189	174	0,2	70	103	90
8	7,1	23,8	734	283	221	165	0,2	70	79	69
10	7,1	30,8	776	258	253	159	0,2	70	64	56
12	7,1	37,9	804	241	286	155	0,2	70	54	48
15	7,1	48,6	833	223	335	151	0,2	70	44	39

## Проходка буровых полок

A, м	$\beta$ , град.	h, м	F, м <sup>2</sup>	Расход на 1000 м <sup>3</sup>			
				К <sub>с.</sub> , м	К <sub>к<sub>с.</sub></sub> , шт.	К <sub>э.</sub> , шт.	К <sub>э.</sub> , м
3	60	1,4	2,1	2520	2100	1260	4440
3	75	1,2	1,8	2100	1750	1050	3700

2587/3

409-023-62.32.88

Взрывание  
на крестовинах  
при  $E \Delta_i$ ;  $S \gamma$   
 $\alpha=0,100$ ;  $\eta=0,75$ ;  $\gamma=20$

Старая Лист Листов  
Р 107  
СОЮЗГИПРОНЕРУД  
Ленинград

Шифр докум. подл. и дата.

Исполн. и документ Подпись Дата  
 В.С.Иванов 409-023-62.32.88  
 П.С.Евдокимов  
 В.А.Рябенко  
 В.А.Рябенко  
 Н.С.Иванов  
 П.С.Евдокимов

Параметры буровзрывных работ

H, м	W, м	W <sub>пс</sub> , м	С <sub>пер</sub> , м	С <sub>до</sub> , м	Р <sub>заб</sub> , м	α, м	α <sub>пс</sub> , м	β, м	β <sub>п</sub> , м	V, м <sup>3</sup>	γ, м <sup>3</sup> /м	n, шт.
6	2,6	3,9	1,0	4,5	2,0	2,5	3,7	2,0	3,9	26,5	5,8	1
8	2,6	3,9	1,0	5,5	2,0	2,5	3,7	2,0	3,9	34,0	6,1	1
10	2,6	3,9	1,0	6,5	2,0	2,5	3,7	2,0	3,9	41,3	6,3	2
12	2,6	3,9	1,0	7,5	2,0	2,5	3,7	2,0	3,9	48,8	6,4	2
15	2,6	3,9	1,0	9,0	2,0	2,5	3,7	2,0	3,9	59,9	6,6	3

Расход материалов

H, м	P, кг/м	Q, кг	Расход на 1000 м <sup>3</sup>							Кол. м <sup>3</sup>	
			КВВ, кг	КШ, м	ККШ, шт.	КФ, м	КЭД, шт.	КЭ, м	δ=60	δ=75	
6	7,1	18,2	685	313	196	172	0,2	70	177	139	
8	7,1	25,3	745	277	227	164	0,2	70	140	110	
10	7,1	32,4	783	254	260	158	0,2	70	115	91	
12	7,1	39,5	809	238	293	155	0,2	70	98	77	
15	7,1	50,1	837	221	342	151	0,2	70	80	63	

Проходка буровых палок

A, м	β, град.	h, м	F, м <sup>2</sup>	Расход на 1000 м <sup>3</sup>			
				КФ, м	КВВ, кг	КЭД, шт.	КЭ, м
3	60	2,6	3,9	2520	2100	1260	4440
3	75	2,0	3,1	2100	1750	1050	3700

2507/3

409-023-62.32.88

Изм.	Лист	И Документ	Подпись	Дата

Взрывание  
на Косогораз  
при  $E \approx S \cdot V$   
 $d=0,100; g=0,75; \gamma=30$

Страница	Лист	Листов
Р	108	

СОЮЗГИПРОНЕРУД  
Ленинград

Альбом III

Изм. Лист. Подп. и дата

Параметры буровзрывных работ

H, м	W, м	Wnc, м	Спер, м	Кср, м	Зад, м	$\alpha$ , м	$\alpha$ nc, м	$\beta$ , м	$\beta$ 1, м	V, м <sup>3</sup>	$\gamma$ , м <sup>3</sup> /м	$\rho$ , шт.
10	2,6	3,9	1,0	6,8	2,0	2,5	3,7	2,0	3,9	43,3	6,3	1
12	2,6	3,9	1,0	7,8	2,0	2,5	3,7	2,0	3,9	50,7	6,5	1
15	2,6	3,9	1,0	9,3	2,0	2,5	3,7	2,0	3,9	61,8	6,6	2

Расход материалов

H, м	P, кг/м	G, кг	Расход на 1000 м <sup>3</sup>								
			Квв, кг	Кдш, м	Ккдш, шт.	Кб, м	Кзб, шт.	Кз, м	Коп, м <sup>3</sup>		
										$\delta \leq 60$	$\delta \leq 75$
10	7,1	34,2	791	249	268	157	0,2	70	201	134	
12	7,1	41,3	815	234	301	154	0,2	70	173	115	
15	7,1	52,0	840	219	351	150	0,2	70	143	95	

Проходка буровых палок

A, м	$\beta$ , град.	h, м	F, м <sup>2</sup>	Расход на 1000 м <sup>3</sup>			
				Кд, м	Квв, кг	Кзб, шт.	Кз, м
3	60	4,9	7,3	2520	2100	1260	4440
3	75	3,2	4,9	2100	1750	1050	3700

2587/3

409-023-62.32.88

ИЗДАНИЕ И ДОКУМЕНТА

Д. И. ШИЖИ, КОМП. И ВЕС

Л. С. ШИЖИ, СВАРНИКОВ

Разработчик: Гоборова

Н. КОНТЯ, НЕСТЕРОВА

Пробур. Безруцкий

Взрывание  
на косогорах  
при  $E \times S$   
 $d=0,100; \rho=0,75; \gamma=40$

Страна

Лист

Листов

Р 409

СОЮЗГИПРОНЕРУД  
Ленинград

ИЗДАНИЕ И ДОКУМЕНТА



Параметры буровзрывных работ

H, м	W, м	W/nc, м	Энер, м	Кср, м	Кзав, м	d, м	апс, м	б, м	б <sub>1</sub> , м	V, м <sup>3</sup>	γ, м <sup>3</sup> /м	n, шт.
6	2,5	3,8	1,0	4,4	2,0	2,4	3,6	2,0	3,8	23,4	5,3	2
8	2,5	3,8	1,0	5,4	2,0	2,4	3,6	2,0	3,8	30,3	5,6	3
10	2,5	3,8	1,0	6,4	2,0	2,4	3,6	2,0	3,8	37,3	5,8	3
12	2,5	3,8	1,0	7,4	2,0	2,4	3,6	2,0	3,8	44,3	6,0	4
15	2,5	3,8	1,0	8,9	2,0	2,4	3,6	2,0	3,8	54,7	6,2	6

Расход материалов

H, м	P, кг/м	Q, кг	Расход на 1000м <sup>3</sup>							
			Квв, кг	Ксш, м	Ккзш, шт.	Кб, м	Кзд, шт.	Кз, м	Кбн, м <sup>3</sup>	
			δ=60		δ=75					
6	7,1	16,9	723	343	205	187	0,2	70	105	92
8	7,1	24,0	791	300	238	177	0,2	70	81	71
10	7,1	31,0	834	274	273	171	0,2	70	66	58
12	7,1	38,2	863	256	307	167	0,2	70	56	49
15	7,1	48,8	893	237	360	162	0,2	70	45	39

Проходка буровых палок

A, м	б, град.	h, м	F, м <sup>2</sup>	Расход на 1000м <sup>3</sup>			
				Кб, м	Квв, кг	Кзд, шт.	Кз, м
3	60	1,4	2,1	2520	2100	1260	4440
3	75	1,2	1,8	2100	1750	1050	3700

2587/3

409-023-62.32.88

Взрывание  
на Козогорах  
при  $E \sum; S \sum$   
 $d=0,100; q=0,80; \gamma=20$

Студия	Лист	Листов
P	110	

СОЮЗГИПРОНЕЧУД,  
ЛЕНИНГРАД

Альбом III

Имя Фамилия  
Подпись Дата

Имя Фамилия	Подпись	Дата
И.И.И.	И.И.И.	И.И.И.
И.И.И.	И.И.И.	И.И.И.
И.И.И.	И.И.И.	И.И.И.
И.И.И.	И.И.И.	И.И.И.

Параметры буровзрывных работ

H, м	W, м	W <sub>нс</sub> , м	Впер, м	Вср, м	Взаб, м	α, м	а <sub>нс</sub> , м	β, м	β <sub>1</sub> , м	V, м <sup>3</sup>	γ, м <sup>3</sup> /м	n, шт.
6	2,5	3,8	1,0	4,6	2,0	2,4	3,6	2,0	3,8	248	5,4	1
8	2,5	3,8	1,0	5,6	2,0	2,4	3,6	2,0	3,8	318	5,7	1
10	2,5	3,8	1,0	6,6	2,0	2,4	3,6	2,0	3,8	388	5,9	2
12	2,5	3,8	1,0	7,6	2,0	2,4	3,6	2,0	3,8	457	6,0	2
15	2,5	3,8	1,0	9,1	2,0	2,4	3,6	2,0	3,8	56,2	6,2	3

Расход материалов

H, м	P, кг/м	Q, кг	Расход на 1000 м <sup>3</sup>							Кол. м <sup>3</sup>	
			Квв, кг	Кож, м	Кздш, шт.	Кз, м	Кз, шт.	Кз, м	δ=60		δ=75
									δ=60	δ=75	
6	7,1	18,4	740	332	212	184	0,2	70	181	142	
8	7,1	25,5	802	294	245	175	0,2	70	143	112	
10	7,1	32,6	841	269	280	170	0,2	70	118	93	
12	7,1	39,7	868	252	315	166	0,2	70	100	79	
15	7,1	50,4	897	235	368	161	0,2	70	82	64	

Проходка буровых полок

A, м	β, град.	h, м	F, м <sup>2</sup>	Расход на 1000 м <sup>3</sup>			
				Кв, м	Квв, кг	Кз, шт.	Кз, м
3	60	2,6	3,9	2520	2100	1260	4440
3	75	2,0	3,1	2100	1750	1050	3700

2587/3

409-023-62.32.88

Исх. лист и документ Подпись Дата

Ср. инж. КИЗАНОВ

Ин. спец. Саворенко

Разработчик Голубов

Начальник Нестерова

Пробир. Березинский

Взрывание  
на Косогорах  
при E X; S Y  
α=0,100; γ=0,80; γ=30

Файл Лист Листов

P 111

СОЮЗГИПРОНЕРУД

ЛЕНИНГРАД



## Параметры буровзрывных работ

H, м	W, м	Wпс, м	Спер, м	Сср, м	Кзоб, м	$\alpha$ , м	апс, м	$\delta$ , м	$\delta_1$ , м	V, м <sup>3</sup>	Г, м <sup>3</sup> /м	n, шт.
6	2,7	4,0	0,9	4,3	2,0	2,4	3,6	2,0	4,0	26,7	6,2	2
8	2,7	4,0	0,9	5,3	2,0	2,4	3,6	2,0	4,0	34,7	6,5	2
10	2,7	4,0	0,9	6,3	2,0	2,4	3,6	2,0	4,0	42,6	6,8	3
12	2,7	4,0	0,9	7,3	2,0	2,4	3,6	2,0	4,0	50,6	6,9	4
15	2,7	4,0	0,9	8,8	2,0	2,4	3,6	2,0	4,0	62,5	7,1	5

## Расход материалов

H, м	P, кг/м	Q, кг	Расход на 1000 м <sup>3</sup>							
			Квв, кг	Кдш, м	Ккзобш, шт.	Кд, м	Кзб, шт.	Кз, м	Коб, м <sup>3</sup>	
									$\delta=60$	$\delta=75$
6	7,1	16,4	615	299	174	161	0,2	70	100	88
8	7,1	23,5	679	262	203	153	0,2	70	78	68
10	7,1	30,6	719	239	234	148	0,2	70	63	55
12	7,1	37,7	746	223	264	144	0,2	70	53	47
15	7,1	48,4	774	207	310	141	0,2	70	43	38

## Проходка буровых ямок

A, м	$\delta$ , град.	h, м	F, м <sup>2</sup>	Расход на 1000 м <sup>3</sup>			
				Кд, м	Квв, кг	Кзб, шт.	Кз, м
3	60	1,4	2,1	2760	2268	1356	4800
3	75	1,2	1,8	2300	1890	1130	4000

2587/3

409-023-62.32.88

Исполн. Лист Документа Подпись Дата  
 Ил. инж. В.И. Сидоренко  
 Ил. спец. Сидоренко  
 Разработчик Сидоренко  
 Ил. констр. Нестерова  
 Проверка Вязовкина

Взрывание  
 на косогорах  
 при E XI: S IV  
 $\alpha=9100$ ;  $\beta=970$ ;  $\gamma=20$

Выполн. Лист Листов  
 P 113  
 СОЮЗГИПРОНЕФТЬ  
 Ленинград



### Параметры буровзрывных работ

H, м	W, м	W <sub>пс</sub> , м	Q <sub>по</sub> , м	Q <sub>ср</sub> , м	Q <sub>зав</sub> , м	α, м	α <sub>пс</sub> , м	β, м	β <sub>п</sub> , м	V <sub>пз</sub> , м <sup>3</sup>	Q <sub>п</sub> , м <sup>3</sup> /м	n, шт.
10	2,7	4,0	0,9	6,8	2,0	2,4	3,6	2,0	4,0	46,4	6,8	1
12	2,7	4,0	0,9	7,8	2,0	2,4	3,6	2,0	4,0	54,3	7,0	1
15	2,7	4,0	0,9	9,3	2,0	2,4	3,6	2,0	4,0	66,2	7,1	1

### Расход материалов

H, м	P, кг/м	Q, кг	расход на 1000 м <sup>3</sup>							
			K <sub>вв</sub> , кг	K <sub>дш</sub> , м	K <sub>кзш</sub> , шт.	K <sub>с</sub> , м	K <sub>з</sub> , шт.	K <sub>з</sub> , м	K <sub>дн</sub> , м <sup>3</sup>	
									δ=60	δ=75
10	7,1	34,0	733	230	248	146	0,2	70	197	131
12	7,1	41,1	756	217	279	143	0,2	70	169	112
15	7,1	51,8	781	203	325	140	0,2	70	140	93

### Проходка буровых палок

A, м	β, град.	h, м	F, м <sup>2</sup>	расход на 1000 м <sup>3</sup>			
				K <sub>с</sub> , м	K <sub>вв</sub> , кг	K <sub>з</sub> , шт.	K <sub>з</sub> , м
3	60	4,9	7,3	2760	2268	1356	4800
3	75	3,2	4,9	2300	1890	1130	4000

2587/6

409-023-62.32.88

Взрывание  
на косогорах  
при  $E \times I$ ;  $S \times IV$   
 $\alpha=0,100$ ;  $\beta=0,70$ ;  $\gamma=40$

Стрелы/Лист/Листов  
P 115  
СНУЗГИПРОНЕРУД  
Ленинград

Исполнитель: [подпись]  
 Проверено: [подпись]  
 Разработчик: [подпись]  
 Инженер: [подпись]  
 Проверено: [подпись]







### Параметры буровзрывных работ

H, м	W, м	W <sub>ис</sub> , м	Впер, м	Wср, м	Взад, м	α, м	α <sub>ис</sub> , м	β, м	β <sub>1</sub> , м	V <sub>13</sub>	γ, м <sup>3</sup> /м	n, шт.
10	2,6	3,9	1,0	6,8	2,0	2,4	3,5	2,0	3,9	43,3	6,3	1
12	2,6	3,9	1,0	7,8	2,0	2,4	3,5	2,0	3,9	50,7	6,5	1
15	2,6	3,9	1,0	9,3	2,0	2,4	3,5	2,0	3,9	61,8	6,6	2

### Расход материалов

H, м	ρ, кг/м	Q, кг	Расход на 1000 м <sup>3</sup>							
			KВВ, кг	Kош, м	Kкзош, шт.	Kδ, м	Kэд, шт.	Kэ, м	Kсн, м <sup>3</sup>	
			δ=60		δ=75					
10	7,1	34,3	791	246	268	157	0,2	70	201	134
12	7,1	41,4	815	231	301	154	0,2	70	173	115
15	7,1	52,0	840	216	351	151	0,2	70	143	95

### Проходка буровых полок

H, м	δ, град.	h, м	F, м <sup>2</sup>	Расход на 1000 м <sup>3</sup>			
				Kδ, м	KВВ, кг	Kэд, шт.	Kэ, м
3	60	4,9	7,3	2760	2268	1356	4800
3	75	3,2	4,9	2300	1890	1130	4000

2587/3

409-023-62.32.88

Взрывание  
на Косогорках  
при E δ: δ γ  
α=0,100; γ=0,75 γ=40

Стация	Лист	Листов
Р	118	

СОЮЗГИПРОНЕРУД,  
Ленинград

0015-110001-1  
 Листов 118  
 0015-110001-1

Изд. Лист 118  
 Документа 118  
 Проверка 118  
 Дата  
 Г. инж. Козлов  
 Ин. спец. Саворина  
 Разм. Голубов  
 Н. Бонд. Нестерова  
 Провер. Березинский

### Параметры буровзрывных работ

H, м	W, м	W <sub>пс</sub> , м	С <sub>пер</sub> , м	К <sub>ср</sub> , м	С <sub>зад</sub> , м	α, м	α <sub>пс</sub> , м	β, м	β <sub>п</sub> , м	γ, м <sup>2</sup>	γ <sub>п</sub> , м <sup>2</sup> /м	n, шт.
6	2,5	3,8	1,0	4,4	2,0	2,3	3,4	2,0	3,8	23,4	5,3	2
8	2,5	3,8	1,0	5,4	2,0	2,3	3,4	2,0	3,8	30,3	5,6	3
10	2,5	3,8	1,0	6,4	2,0	2,3	3,4	2,0	3,8	37,3	5,8	3
12	2,5	3,8	1,0	7,4	2,0	2,3	3,4	2,0	3,8	44,2	6,0	4
15	2,5	3,8	1,0	8,9	2,0	2,3	3,4	2,0	3,8	54,7	6,2	6

### Расход материалов

H, м	P, кг/м	Q, кг	Расход на 1000 м <sup>3</sup>							
			К <sub>ВВ</sub> , кг	К <sub>ош</sub> , м	К <sub>КЗод</sub> , шт.	К <sub>с</sub> , м	К <sub>з</sub> , шт.	К <sub>з</sub> , м	К <sub>п</sub> , м <sup>3</sup> d=60 d=75	
6	7,1	16,9	723	337	205	187	0,2	70	105	92
8	7,1	24,0	791	296	238	177	0,2	70	81	71
10	7,1	31,1	834	270	273	171	0,2	70	66	58
12	7,1	38,2	863	252	307	167	0,2	70	56	49
15	7,1	48,9	893	234	360	162	0,2	70	45	39

### Проходка буровых полок

H, м	С <sub>зад</sub> , м	h, м	F, м <sup>2</sup>	Расход на 1000 м <sup>3</sup>			
				К <sub>В</sub> , м	К <sub>ВВ</sub> , кг	К <sub>з</sub> , шт.	К <sub>з</sub> , м
3	60	1,4	2,1	2760	2268	1356	4800
3	75	1,2	1,8	2300	1890	1130	4000

2587/3

409-023-62.32.88

Взрывание  
на Когогорах  
при E X1; S V  
d=0,100; q=0,80; γ=20

Старый лист	Лист	Листов
P	119	

СОНГОГИПРОНЕРУД  
Ленинград

Альбом III

И.В. Липов. Изм. в разрезе

И.В. Липов	И. Документ	Подпись	Дата
И.В. Липов	И.В. Липов	И.В. Липов	
И.В. Липов	И.В. Липов	И.В. Липов	
И.В. Липов	И.В. Липов	И.В. Липов	
И.В. Липов	И.В. Липов	И.В. Липов	
И.В. Липов	И.В. Липов	И.В. Липов	

## Параметры буровзрывных работ

H, м	W, м	W <sub>нз</sub> , м	В <sub>нзр</sub> , м	W <sub>ср</sub> , м	В <sub>звб</sub> , м	α, м	α <sub>нз</sub> , м	β, м	β <sub>1</sub> , м	V, м <sup>3</sup>	γ, м <sup>3</sup> /м	n, шт.
6	2,5	3,8	1,0	4,6	2,0	2,3	3,4	2,0	3,8	24,9	5,4	1
8	2,5	3,8	1,0	5,6	2,0	2,3	3,4	2,0	3,8	31,8	5,7	1
10	2,5	3,8	1,0	6,6	2,0	2,3	3,4	2,0	3,8	38,8	5,9	2
12	2,5	3,8	1,0	7,6	2,0	2,3	3,4	2,0	3,8	45,7	6,0	2
15	2,5	3,8	1,0	9,1	2,0	2,3	3,4	2,0	3,8	56,1	6,2	3

## Расход материалов

H, м	P, кг/м	Q, кг	Расход на 1000 м <sup>3</sup>							
			K <sub>88</sub> , кг	K <sub>0ш</sub> , м	K <sub>130ш</sub> , шт.	K <sub>0г</sub> , м	K <sub>3д</sub> , шт.	K <sub>3</sub> , м	K <sub>0п</sub> , м <sup>3</sup>	
6	7,1	18,4	740	326	212	185	0,2	70	181	143
8	7,1	25,5	802	289	245	176	0,2	70	143	113
10	7,1	32,6	841	266	280	170	0,2	70	118	93
12	7,1	39,7	868	249	315	166	0,2	70	100	79
15	7,1	50,4	897	232	368	162	0,2	70	82	65

## Проходка буровых полок

H, м	d, град.	h, м	F, м <sup>2</sup>	Расход на 1000 м <sup>3</sup>			
				K <sub>0</sub> , м	K <sub>88</sub> , кг	K <sub>3д</sub> , шт.	K <sub>3</sub> , м
3	60	2,6	3,9	2760	2268	1356	4800
3	75	2,0	3,1	2300	1890	1130	4000

2587/3

409-023-62.32.88

Взрывание  
на Косогораж  
при E XI; S V  
d=0,100; g=0,80; γ=30

Студия, лист, листов  
P 120  
СООЗГИПРОНЕРУД  
Ленинград

Альбом III

Шифр: 409-023-62.32.88

Исполнители: [подпись] [подпись] [подпись] [подпись]  
 Проверка: [подпись] [подпись]  
 Составитель: [подпись]  
 Редактор: [подпись]  
 Издатель: [подпись]

### Параметры буровзрывных работ

H, м	W, м	W <sub>ис</sub> , м	С <sub>пер</sub> , м	С <sub>ср</sub> , м	С <sub>зад</sub> , м	α, м	α <sub>ис</sub> , м	β, м	β <sub>п</sub> , м	V, м <sup>3</sup>	γ, м <sup>3</sup> /м	n, шт.
10	2,5	3,8	1,0	6,8	2,0	2,3	3,4	2,0	3,8	40,6	5,9	1
12	2,5	3,8	1,0	7,8	2,0	2,3	3,4	2,0	3,8	47,5	6,0	1
15	2,5	3,8	1,0	9,3	2,0	2,3	3,4	2,0	3,8	58,0	6,2	2

### Расход материалов

H, м	P, кг/м	Q, кг	Расход на 1000 м <sup>3</sup>								
			K <sub>ВВ</sub> , кг	K <sub>сш</sub> , м	K <sub>кзш</sub> , шт.	K <sub>с</sub> , м	K <sub>з</sub> , шт.	K <sub>э</sub> , м	K <sub>оп</sub> , м <sup>3</sup>		
										σ=60	σ=75
10	7,1	34,5	849	261	289	169	0,2	70	205	137	
12	7,1	41,6	874	246	324	165	0,2	70	177	118	
15	7,1	52,2	900	230	377	161	0,2	70	146	97	

### Проходка буровых палок

H, м	σ, зад.	h, м	F, м <sup>2</sup>	Расход на 1000 м <sup>3</sup>			
				K <sub>с</sub> , м	K <sub>ВВ</sub> , кг	K <sub>з</sub> , шт.	K <sub>э</sub> , м
3	60	4,9	7,3	2760	2268	1356	4800
3	75	3,2	4,9	2300	1890	1130	4000

2587/3

409-023-62.32.88

Взрывание  
на Косогорах  
при E xi: S γ  
α=0,100; δ=0,30; γ=40

Студия Лист Листов  
P 121  
СОЮЗГИПРОНЕРУД  
Ленинград

Шт. Листов: 121  
 Дата: 12.12.88

Шт. Лист: 121  
 Шт. Листов: 121  
 Дата: 12.12.88  
 Проект: С.В. Сидорова  
 Расчет: С.В. Сидорова  
 Проверка: С.В. Сидорова  
 Шт. Лист: 121  
 Шт. Листов: 121

### Параметры буровых работ

H, м	W, м	Wnc, м	Внер, м	Лср, м	Ззад, м	а, м	анс, м	б, м	б1, м	V, м <sup>3</sup>	γ, м <sup>3</sup> /м	n, шт.
6	2,5	3,7	1,0	4,4	2,0	2,2	3,3	2,0	3,7	22,0	5,0	2
8	2,5	3,7	1,0	5,4	2,0	2,2	3,3	2,0	3,7	28,6	5,3	3
10	2,5	3,7	1,0	6,4	2,0	2,2	3,3	2,0	3,7	35,1	5,5	4
12	2,5	3,7	1,0	7,4	2,0	2,2	3,3	2,0	3,7	41,6	5,6	4
15	2,5	3,7	1,0	8,9	2,0	2,2	3,3	2,0	3,7	51,5	5,8	6

### Расход материалов

H, м	ρ, кг/м	G, кг	Расход на 100м <sup>3</sup>							
			Квв, кг	Кож, м	Ккзж, шт.	Кд, м	Кз, шт.	Кз, м	Коп, м <sup>3</sup> δ=60 δ=75	
6	7,1	17,1	778	356	221	200	0,2	70	107	94
8	7,1	24,2	848	313	256	189	0,2	70	83	72
10	7,1	31,3	892	286	292	183	0,2	70	67	59
12	7,1	38,4	922	267	329	178	0,2	70	57	50
15	7,1	49,0	953	248	385	173	0,2	70	46	40

### Проходка буровых палок

H, м	σ, град	h, м	F, м <sup>2</sup>	Расход на 100м <sup>3</sup>			
				Кд, м	Квв, кг	Кз, шт.	Кз, м
3	60	1,4	2,1	2760	2268	1356	4800
3	75	1,2	1,8	2300	1890	1130	4000

2587/3

409-023-62.32.88

ВЗРЫВНЫЕ  
на Косогорях  
при E X1; S Y  
d=0,100; γ=0,85; γ=20

Старый	Лист	Листов
Р	122	

СОЮЗГИПРОНЕРУД  
ЛЕНИНГРАД

Альбом III

Шаблон № 1000-01

Изм. лист	И документа	Подпись	Дата
И.И.И.	И.И.И.	И.И.И.	И.И.И.
И.И.И.	И.И.И.	И.И.И.	И.И.И.
И.И.И.	И.И.И.	И.И.И.	И.И.И.
И.И.И.	И.И.И.	И.И.И.	И.И.И.
И.И.И.	И.И.И.	И.И.И.	И.И.И.

## Параметры буровзрывных работ

H, м	W, м	Wnc, м	Спер, м	Лср, м	Сзад, м	$\alpha$ , м	$\alpha_{nc}$ , м	$\beta_1$ , м	$\beta_2$ , м	V, м <sup>3</sup>	$\gamma$ , м <sup>3</sup> /м	n, шт.
6	2,5	3,7	1,0	4,6	2,0	2,2	3,3	2,0	3,7	23,4	5,0	1
8	2,5	3,7	1,0	5,6	2,0	2,2	3,3	2,0	3,7	29,9	5,3	1
10	2,5	3,7	1,0	6,6	2,0	2,2	3,3	2,0	3,7	36,5	5,5	2
12	2,5	3,7	1,0	7,6	2,0	2,2	3,3	2,0	3,7	43,0	5,6	2
15	2,5	3,7	1,0	9,1	2,0	2,2	3,3	2,0	3,7	52,8	5,8	3

## Расход материалов

H, м	P, кг/м	Q, кг	Расход на 1000 м <sup>3</sup>							
			КВВ, кг	КДШ, м	ККЗДШ, шт.	КБ, м	КЗД, шт.	КЗ, м	Коп. м <sup>3</sup>	
				$\delta=60$	$\delta=75$					
6	7,1	18,6	796	345	228	197	0,2	70	185	146
8	7,1	25,7	859	306	264	182	0,2	70	146	115
10	7,1	32,8	900	281	300	181	0,2	70	120	95
12	7,1	39,9	928	264	337	177	0,2	70	102	81
15	7,1	50,6	957	246	394	172	0,2	70	84	66

## Проходка буровых полок

A, м	$\beta$ , град.	h, м	F, м <sup>2</sup>	Расход на 1000 м <sup>3</sup>			
				КБ, м	КВВ, кг	КЗД, шт.	КЗ, м
3	60	2,6	3,9	2760	2268	1356	4800
3	75	2,0	3,1	2300	1890	1130	4000

2587/3

409-023-62.32.88

ИЗМ. Лист и Документ. Порядок Дата  
 О. ШИЖА КИП. 1987  
 П. СТЕЦ Сидорова  
 Разраб. Гоборова  
 Н. КОНТ. Месторода  
 Провер. Березинский

ВЗРЫВАНИЕ  
 на Козогорах  
 при  $E_{XI}$ :  $S, V$   
 $d=0,100; q=0,85; \gamma=30$

Стадия Лист Листов  
 P 123  
 СОМЗГИПРОНЕРУД  
 Ленинград

Альбом III

ИЗМ. Лист. Порядок. Дата



## Ведомость чертежей основного комплекта

Альбом III

Лист	Наименование	Примечан.
1	Общие данные (начало)	
2	Общие данные (окончание)	
3	Схема расположениякумулятивного заряда	
	Дробление негабаритакумулятивными зарядами при:	
4	$E_{IV-XI} ; S_{I-II}$	
5	$E_{IV-XI} ; S_{III}$	
6	$E_{IV-XI} ; S_{IV-V}$	

Типовые материалы для проектирования разработаны в соответствии с действующими нормами и правилами и предусматривают мероприятия, обеспечивающие безопасность буровзрывных работ

Гл. инж. проекта *Белый* Н.А. Девлет-Кольдиев 2587/3

409-023-62.32.88

Изм	Лист	И документа	Подпись	Дата
01	инж.	И.А. Девлет-Кольдиев	<i>И.А. Девлет-Кольдиев</i>	
02	спец.	Сидорова	<i>Сидорова</i>	
03	разраб.	Губорова	<i>Губорова</i>	
04	н. контр.	Истерова	<i>Истерова</i>	
05	проект.	Борозинкина	<i>Борозинкина</i>	

Дробление негабаритаккумулятивными зарядами  
Общие данные  
(Начало)

Лист Листов  
Р 1 6

СОНЗГИПРОНЕРЧД  
Ленинград



## Условные обозначения

Альбом III

Обозначение	Наименование	Примечан.
E	Группа пород (классификация пород по СНиП)	
S	Категория трещиноватости пород (классификация Межведомственной комиссии по взрывному делу)	
C	Ограничивающий линейный размер негабаритного куска, мм	
Z	Расчетное количество кусков в 1000 м <sup>3</sup> негабарита, шт.	
У <sub>ср</sub>	Средний расчетный объем негабаритного куска, м <sup>3</sup>	
Kdш	Расход детонирующего шнура, м	

2587/3

409-023-62.32.88

Изм	Лист	Документ	Подпись	Дата
Ил. Инж.	Климов	СБ		
Ил. спец.	Сидоренко			
Разраб.	Горбачев			
Н. контр.	Нестерова			
Провер.	Березинский			

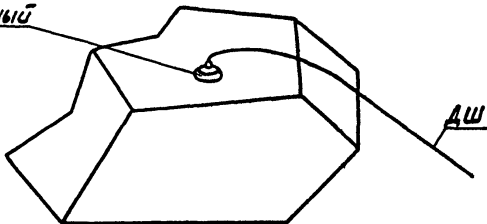
Дробление негабарита  
кумулятивными  
зарядами.  
Общие данные  
(Окончание)

Страница	Лист	Листов
Р	2	

СОЮЗГИПРОНЕРУД  
Ленинград

Шифр листа (Полн. и дата)

Альбом III

Кумулятивный  
заряд

2587/3

409-023-62.32.88

Изм. Лист и документа Подпись Дата

Ил. инж. Шибрелев

Ил. спец. Сидоренко

Разраб. Гольцова

И.контр. Исаева

Пробер. Власовский

Дробление негаварита  
кумулятивными зарядами.  
Схема расположения  
кумулятивного заряда

Стадия Лист Листов

Р 3

СОЮЗГИПРОНЕРУД  
ЛЕНИНГРАД

Изм. Лист и документа Подпись Дата

## Дробление негабарита при E IV - VII

C, мм	Z, шт.	У <sub>ср</sub> , м <sup>3</sup>	Расход на 1000 м <sup>3</sup> негабарита						Кдш, м
			Тип кумулятивного заряда						
			3КН-180	3КН-260	3КН-500	3КН-1000	3КН-2000	3КН-4000	
500	6700	0,15	6700	—	—	—	—	—	47000
700	4000	0,25	4000	—	—	—	—	—	28000
1000	1300	0,77	—	900	400	—	—	—	13000
1200	800	1,20	—	500	300	—	—	—	10400

## Дробление негабарита при E VIII - XI

C, мм	Z, шт.	У <sub>ср</sub> , м <sup>3</sup>	Расход на 1000 м <sup>3</sup> негабарита						Кдш, м
			Тип кумулятивного заряда						
			3КН-180	3КН-260	3КН-500	3КН-1000	3КН-2000	3КН-4000	
500	6700	0,15	—	6700	—	—	—	—	47000
700	4000	0,25	—	4000	—	—	—	—	28000
1000	1300	0,77	—	800	500	—	—	—	13000
1200	800	1,20	—	—	300	500	—	—	10400

2587/3

409-023-62.32.88

Изм. лист и док. № \_\_\_\_\_  
 Ил. чинж. \_\_\_\_\_  
 Ил. ствц. Сидоренко \_\_\_\_\_  
 Разраб. Голубова \_\_\_\_\_  
 Н.контр. Местркова \_\_\_\_\_  
 Провер. Брызгуцкий \_\_\_\_\_

Расход кумулятивных  
 зарядов  
 при E=IV-XI; S=T-II.

Стандия Лист Листов  
 Р 4  
 СибУЗГИПРОНЕРЧД  
 Ленинград

Альбом III

Изм. Листов Листов и дата

Дробление негабарита при  $E \text{ IV} - \text{VII}$

C, мм	Z, шт.	У <sub>ср</sub> , м <sup>3</sup>	Расход на 1000 м <sup>3</sup> негабарита							Кдш, м
			Тип кумулятивного заряда							
			ЗКН-180	ЗКН-260	ЗКН-500	ЗКН-1000	ЗКН-2000	ЗКН-4000	ЗКН-4000	
500	6000	0,17	6000	—	—	—	—	—	42000	
700	3400	0,29	2500	900	—	—	—	—	23800	
1000	1100	0,90	—	350	750	—	—	—	11000	
1200	700	1,43	—	—	600	100	—	—	9100	

Дробление негабарита при  $E \text{ VIII} - \text{XI}$

C, мм	Z, шт.	У <sub>ср</sub> , м <sup>3</sup>	Расход на 1000 м <sup>3</sup> негабарита							Кдш, м
			Тип кумулятивного заряда							
			ЗКН-180	ЗКН-260	ЗКН-500	ЗКН-1000	ЗКН-2000	ЗКН-4000	ЗКН-4000	
500	6000	0,17	—	6000	—	—	—	—	42000	
700	3400	0,29	—	3400	—	—	—	—	23800	
1000	1100	0,90	—	350	350	400	—	—	11000	
1200	700	1,43	—	—	200	500	—	—	9100	

2587/3

409-023-62.32.88

Чл. И. Лист	И. Л. Контр. Рита	Подпись	Дата
И. И. М. Ж.	К. К. К. К. К.	С. С. С.	
Пр. спец.	Сидорова	С. С.	
Резерв.	Гоборова	С. С.	
И. Контр.	Нестерова	С. С.	
Пробер.	Сережинский	С. С.	

Расход кумулятивных  
зарядов  
при  $E = \text{IV} - \text{XI}$ ;  $S = \text{III}$

Стадия Лист Листов  
Р 5  
СОВЗГИПРОНЕРУД  
Ленинград

Альбом III

Шифр, Исполн. Подл. и дата

Дробление негабарита при E IV - VII

Альбом III

C, мм	Z, шт.	Уср, м <sup>3</sup>	Расход на 1000 м <sup>3</sup> негабарита						Кдш, т
			Тип кумулятивного заряда						
			ЗКН-180	ЗКН-260	ЗКН-500	ЗКН-1000	ЗКН-2000	ЗКН-4000	
500	5000	0,22	5000	—	—	—	—	—	35000
700	3000	0,33	1000	2000	—	—	—	—	21000
1000	800	1,25	—	—	500	300	—	—	10400
1200	600	1,60	—	—	200	400	—	—	7800

Дробление негабарита при E VIII - XI

C, мм	Z, шт.	Уср, м <sup>3</sup>	Расход на 1000 м <sup>3</sup> негабарита						Кдш, т
			Тип кумулятивного заряда						
			ЗКН-180	ЗКН-260	ЗКН-500	ЗКН-1000	ЗКН-2000	ЗКН-4000	
500	5000	0,20	—	5000	—	—	—	—	35000
700	3000	0,33	—	3000	—	—	—	—	21000
1000	800	1,25	—	—	300	450	—	50	10400
1200	600	1,60	—	—	150	150	240	60	7800

2567/3

409-023-62.32.88

Инв. Номер  
Подпись  
Дата

Штук лист  
Л. Ш. Ш. Ш.  
Л. Ш. Ш. Ш.  
Л. Ш. Ш. Ш.  
Л. Ш. Ш. Ш.  
Л. Ш. Ш. Ш.  
Л. Ш. Ш. Ш.

Расход кумулятивных зарядов при E IV - XI; S = IV - V

Стадия  
Р 6  
Лист  
6  
СОИЗГИПРОНЕРУД  
Ленинград

ЦЕНТРАЛЬНЫЙ ИНСТИТУТ ТИПОВОГО ПРОЕКТИРОВАНИЯ  
ГОССТРОЯ СССР  
КИЕВСКИЙ ФИЛИАЛ  
г. Киев 57 ул. Эжена Потье № 12

33/3  
Заказ № 8408 / Инв № 2587/3 Тираж 100  
Сдано в печать 7/9 1989 Цена 5.09