

ТИПОВЫЕ ПРОЕКТНЫЕ РЕШЕНИЯ
409 - 19 - 05.87
КАМЕРЫ ПЕРИОДИЧЕСКОГО ДЕЙСТВИЯ
ДЛЯ ТЕПЛОВОЙ ОБРАБОТКИ
ЖЕЛЕЗОБЕТОННЫХ ИЗДЕЛИЙ.
ВАРИАНТ С ЭКРАННОЙ ИЗОЛЯЦИЕЙ.

АЛЬБОМ III
ЧАСТЬ 2

СТРОИТЕЛЬНЫЕ ИЗДЕЛИЯ
ВАРИАНТ В СБОРНОМ КЕРАМЗИТОБЕТОНЕ

И ц. 3-98

КФ ЦИТП ИНВ.Н10005/8

				ЛИСТЫ	

ИНВ. №

СОДЕРЖАНИЕ

ОБОЗНАЧЕНИЕ	НАИМЕНОВАНИЕ	СТР.
КЖ.И.ТУ1	ТЕХНИЧЕСКИЕ УСЛОВИЯ НА ИЗГОТОВЛЕНИЕ АРМАТУРНЫХ И ЗАКЛАДНЫХ ИЗДЕЛИЙ	3
КЖ.И.1.0	СТЕНОВАЯ ПАНЕЛЬ (ПС1... ПС7)	4
КЖ.И.1.0	СТЕНОВАЯ ПАНЕЛЬ (ПС1... ПС7)	4
КЖ.И.1.0 СБ	СТЕНОВАЯ ПАНЕЛЬ (ПС1... ПС7) СБОРОЧНЫЙ ЧЕРТЕЖ	5
КЖ.И.2.0	СТЕНОВАЯ ПАНЕЛЬ (ПС1-1... ПС1-6; ПС2-1... ПС2-4)	6
КЖ.И.2.0 РС	ВЕДОМОСТЬ РАСХОДА СТАЛИ НА ДОПОЛНИТЕЛЬНЫЕ АРМАТУРНЫЕ И ЗАКЛАДНЫЕ ИЗДЕЛИЯ, КГ	7
КЖ.И.3.0	ИЗДЕЛИЕ СОЕДИНИТЕЛЬНОЕ (МС10, МС11)	7
КЖ.И.4.0	СТЕНОВАЯ ПАНЕЛЬ (ПС3-1; ПС3-2; ПС4-1... ПС4-4)	8
КЖ.И.5.0	СТЕНОВАЯ ПАНЕЛЬ (ПС3-3... ПС3-6)	9
КЖ.И.6.0	КАРКАС ПРОСТРАНСТВЕННЫЙ (КП1... КП11)	10
КЖ.И.6.0	КАРКАС ПРОСТРАНСТВЕННЫЙ (КП1... КП11)	10
КЖ.И.6.0 СБ	КАРКАС ПРОСТРАНСТВЕННЫЙ (КП1... КП11) СБОРОЧНЫЙ ЧЕРТЕЖ	11
КЖ.И.7.0	КАРКАС ПРОСТРАНСТВЕННЫЙ (КП12, КП13)	12
КЖ.И.8.0	СЕТКА АРМАТУРНАЯ (С1... С11)	13
КЖ.И.9.0	СЕТКА АРМАТУРНАЯ (С12, С13)	14
КЖ.И.10.0	СЕТКА АРМАТУРНАЯ С14	14
КЖ.И.11.0	СЕТКА АРМАТУРНАЯ (С15... С18; С4... С49)	15
КЖ.И.11.0 СБ	СЕТКА АРМАТУРНАЯ (С15... С18; С4... С49) СБОРОЧНЫЙ ЧЕРТЕЖ	15
КЖ.И.12.0	СЕТКА АРМАТУРНАЯ (С19... С24)	16
КЖ.И.13.0	СЕТКА АРМАТУРНАЯ (С25... С27, С29, С30, С32... С37, С39)	17
КЖ.И.13.0	СЕТКА АРМАТУРНАЯ (С25... С27, С29, С30, С32... С37, С39)	17
КЖ.И.13.0 СБ	СЕТКА АРМАТУРНАЯ (С25... С27, С29, С30, С32... С37, С39). СБОРОЧНЫЙ ЧЕРТЕЖ	18
КЖ.И.14.0	СЕТКА АРМАТУРНАЯ (С28, С31, С38)	18
КЖ.И.15.0	СЕТКА АРМАТУРНАЯ (С40... С43)	19
КЖ.И.16.0	ИЗДЕЛИЕ ЗАКЛАДНОЕ (МН1... МН4)	20

10005/В

ОБОЗНАЧЕНИЕ	НАИМЕНОВАНИЕ	СТР.
КЖ.И.17.0	ИЗДЕЛИЕ ЗАКЛАДНОЕ (МН5... МН8)	21
КЖ.И.18.0	ИЗДЕЛИЕ ЗАКЛАДНОЕ (МН9, МН10)	22
КЖ.И.19.0	ИЗДЕЛИЕ ЗАКЛАДНОЕ (МН11, МН12, МН14)	22
КЖ.И.20.0	ИЗДЕЛИЕ ЗАКЛАДНОЕ МН13	23
КЖ.И.21.0	ИЗДЕЛИЕ СОЕДИНИТЕЛЬНОЕ (МС1, МС2)	23
КЖ.И.22.0	ИЗДЕЛИЕ СОЕДИНИТЕЛЬНОЕ (МС3, МС4)	24
КЖ.И.23.0	ИЗДЕЛИЕ СОЕДИНИТЕЛЬНОЕ МС5	25
КЖ.И.24.0	ИЗДЕЛИЕ СОЕДИНИТЕЛЬНОЕ (МС7, МС8)	26
КЖ.И.25.0	ИЗДЕЛИЕ СОЕДИНИТЕЛЬНОЕ (МС6, МС9)	26
КЖ.И.26.0	ИЗДЕЛИЕ СОЕДИНИТЕЛЬНОЕ (МС12, МС13)	27
КЖ.И.27.0	ИЗДЕЛИЕ СОЕДИНИТЕЛЬНОЕ (МС14... МС16)	27
КА.И.1.0	РАМА ДЕРЕВЯННАЯ (РА1... РА5)	28
КА.И.2.0	РАМА ДЕРЕВЯННАЯ (РА6... РА8)	29
КА.И.3.0	РАМА ДЕРЕВЯННАЯ (РА9, РА10)	30
КА.И.4.0	РАМА ДЕРЕВЯННАЯ РА11	31
КА.И.5.0	РАМА ДЕРЕВЯННАЯ РА12	32
КА.И.6.0	РАМА ДЕРЕВЯННАЯ РА13	33
КА.И.7.0	РАМА ДЕРЕВЯННАЯ (РА14, РА15)	34
КА.И.8.0	РАМА ДЕРЕВЯННАЯ РА16	35
КА.И.9.0	РАМА ДЕРЕВЯННАЯ РА17	36
КА.И.10.0	РАМА ДЕРЕВЯННАЯ РА18	37
КА.И.11.0	РАМА ДЕРЕВЯННАЯ (РА19, РА20)	38
КА.И.12.0	ЭКРАННЫЙ ЩИТ (Щ1... Щ5)	39
КА.И.13.0	ЭКРАННЫЙ ЩИТ (Щ6... Щ8)	40
КА.И.14.0	ЭКРАННЫЙ ЩИТ (Щ9, Щ10)	41

Альбом № 42

СОДЕРЖАНИЕ

ОБОЗНАЧЕНИЕ	НАИМЕНОВАНИЕ	СТР.
КД.Н.15.0	Экранный щит (щ 11)	42
КД.Н.16.0	Экранный щит (щ 12)	43
КД.Н.17.0	Экранный щит (щ 13)	44
КД.Н.18.0	Экранный щит (щ 14; щ 15)	45
КД.Н.19.0	Экранный щит (щ 16)	46
КД.Н.20.0	Экранный щит (щ 17)	47
КД.Н.21.0	Экранный щит (щ 18; щ 19)	48
КД.Н.22.0	Экранный щит (щ 20; щ 21)	49

1. МАТЕРИАЛ ПРОКАТА ВСтЗ кп 2 по ГОСТ 380-71 и ГОСТ 5781-82
2. МАТЕРИАЛ АРМАТУРНОЙ СТАЛИ:
для класса А I - марка ВСтЗ кп 2 по ГОСТ 380-71 и ГОСТ 5781-82
для класса А III - марка Ж5 ГС по ГОСТ 5781-82.
3. АРМАТУРНЫЕ СЕТКИ ВЫПОЛНЯТЬ ПРИ ПОМОЩИ КОНТАКТНОЙ ТОЧЕЧНОЙ СВАРКИ ПО ГОСТ 14098-85.
4. СВАРКУ СТЕРЖНЕЙ СЕТОК ПРОИЗВОДИТЬ ВО ВСЕХ ПЕРЕСЕЧЕНИЯХ ДВУХ КРАЙНИХ РЯДОВ, В ОСТАЛЬНОЙ ЗОНЕ ДОПУСКАЮТСЯ НЕСВАРЕННЫЕ ПЕРЕСЕЧЕНИЯ В КОЛИЧЕСТВЕ НЕ БОЛЕЕ 2-Х НА 1 М².
5. СВАРКУ ВЫПОЛНЯТЬ ЭЛЕКТРОСВАРОЧНЫМИ КЛЕЩАМИ ИЛИ ДУГОВОЙ ЭЛЕКТРОСВАРКОЙ.
6. ЭЛЕКТРОДЫ ПРИНЯТЬ ГИПА Э 42 ПО ГОСТ 9467-75.
7. СВАРКУ ПРОИЗВОДИТЬ В СООТВЕТСТВИИ С ГОСТ 11093-85, ГОСТ 5264-80.
8. АРМАТУРНЫЕ, ЗАКЛАДНЫЕ И СОЕДИНИТЕЛЬНЫЕ ИЗДЕЛИЯ ДОЛЖНЫ ОТВЕЧАТЬ ТРЕБОВАНИЯМ ГОСТ 10222-75.
9. ЗАЩИТУ ОТ КОРРОЗИИ ЗАКЛАДНЫХ И СОЕДИНИТЕЛЬНЫХ ЭЛЕМЕНТОВ ВЫПОЛНИТЬ В СООТВЕТСТВИИ СО СНИП 22-211-85 ЛАКОКРАСОЧНЫМ ПОКРЫТИЕМ I, II и III ГРУПП.

Имеет силу только под печатью инженера

Исполн.	Рыженин	Л.С.
Гл. конс.	Лапкин	С.И.
Тех. спец.	Лапкин	С.И.
Рук. гр.	Ряшевский	В.И.
Отп. инж.	Колпаева	Л.С.
Инж.	Ларина	Л.С.
Провер.	Колпаева	Л.С.

ТП 409-19-05.87

КНИЖ. КАРТ

ТЕХНИЧЕСКИЕ УСЛОВИЯ НА ИЗГОТОВЛЕНИЕ АРМАТУРНЫХ ЗАКЛАДНЫХ ИЗДЕЛИЙ

СРЕДНИЙ АСФ. ПЕРСФ. Р

ПРЕДЪЯВЛ. ИСП. ПР. 12

Книг. № подл. Подпись и дата Взам. инв. №

ФОРМА	ЗОНА	Поз.	ОБОЗНАЧЕНИЕ	НАИМЕНОВАНИЕ	КОЛИЧЕСТВО НА ИСПОЛНЕНИЕ КН.Н. 1.0						ПРИМЕЧАНИЕ	
					-	01	02	03	04	05		06
				ДОКУМЕНТАЦИЯ								
			1.030.1-1.00 1ПЗ А.2	ПОЯСНИТЕЛЬНАЯ ЗАПИСКА								
			КН.Н. 10.05	СБОРОЧНЫЙ ЧЕРТЕЖ								
			КН.Н. 1.006	ВЕДОМОСТЬ РАСХОДА СТАЛИ								
				СБОРОЧНЫЕ ЕДИНИЦЫ								
А4	1		КН.Н. 10.0	СЕТКА АРМАТУРНАЯ С14	2	2	2	2	2	2		
А3	2		КН.Н. 11.0	С15	2				2			
А3	3		КН.Н. 11.0	С16		2				2		
А3	4		КН.Н. 11.0	С17			2					
А3	5		КН.Н. 11.0	С18				2			2	
А3	6		КН.Н. 12.0	С19	2				2			
А3	7		КН.Н. 12.0	С20	2	2			2	2		

НАЧ. ОГА	РЫБКОВА	С.И.
Н. КОНТР.	ЛАПКИН	С.И.
П. КОНС.	ЛАПКИН	С.И.
РУК. ГР.	РАШЕВСКИЙ	С.И.
СТ. ИНЖ.	КОЛЯДИНА	С.И.
ИНЖ.	ДОРОЖКО	В.И.
ПРОВ.	КОЛЯДИНА	С.И.

ТП 409-19-05.87

КН.Н. 1.0

СТЕНОВАЯ ПАНЕЛЬ
(ПСТ... ПСТ)

СТАДИЯ	ЛЕТ	ЛЕТОВ
Р	1	2

ПРОЕКТИВНЫЙ ИНСТИТУТ ИЖ

Книг. № подл. Подпись и дата Взам. инв. №

ФОРМА	ЗОНА	Поз.	ОБОЗНАЧЕНИЕ	НАИМЕНОВАНИЕ	КОЛИЧЕСТВО НА ИСПОЛНЕНИЕ КН.Н. 1.0						ПРИМЕЧАНИЕ	
					-	01	02	03	04	05		06
				СБОРОЧНЫЕ ЕДИНИЦЫ								
А3	8		КН.Н. 12.0	СЕТКА АРМАТУРНАЯ С21	2					2		
А3	9		КН.Н. 12.0	С22		2						
А3	10		КН.Н. 12.0	С23		2	2				2	
А3	11		КН.Н. 12.0	С24				2			2	
			1.400-15 ВЫП. 1 120-05	ИЗДЕЛИЕ ЗАКЛАДНОЕ МН105-6	6	4	6	4	6	4	4	
А4	13		КН.Н. 20.0	МН13	4	4	4	4	4	4	4	
				ДЕТАЛИ								
В4	14			ВАГ-ГОСТ 5781-82 С-120	2	2	2	2	2	2	2	
				МАТЕРИАЛЫ								
				БЕТОН КЛАССА В15	1.93	1.24	2.21	1.42	1.93	1.24	1.42	М3
В4	15			ФОЛЬГОНЗОЛ МАРКИ ФГ ГОСТ 20429-87	9.66	6.21	22.12	7.11	19.32	12.42	14.22	М2

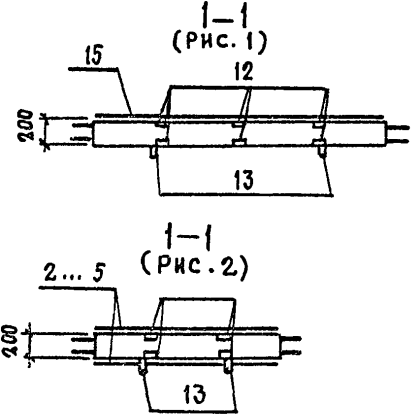
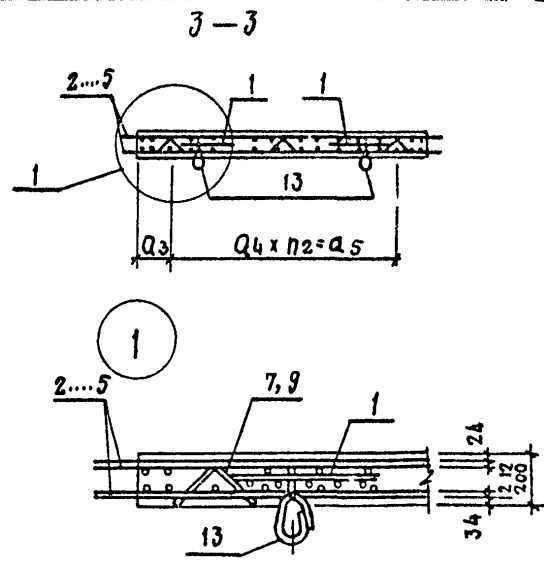
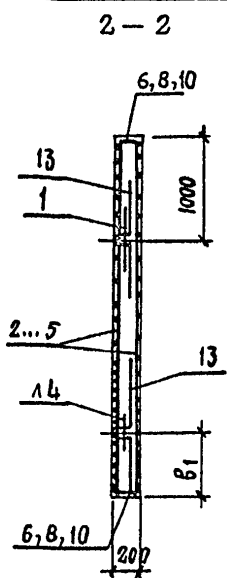
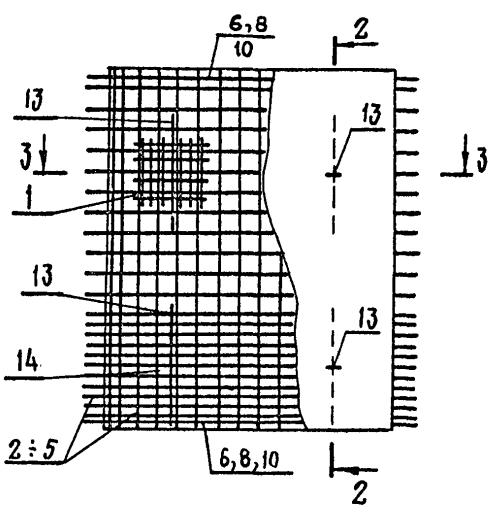
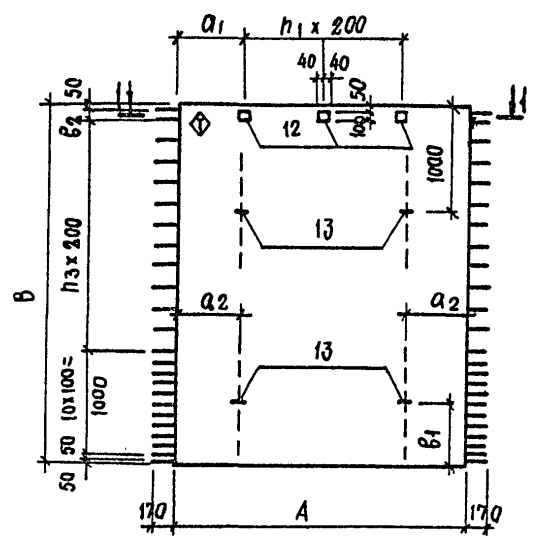
10005/8

ТП 409-19-05.87

КН.Н. 1.0

ЛЕТ
2

АРМИРОВАНИЕ



ОБОЗНАЧЕНИЕ	МАРКА	РИС	РАЗМЕРЫ, ММ										МАССА, КГ		
			A	a1	a2	a3	a4	a5	B	B1	B2	n1		n2	n3
КЖН.-1.0	ПС1	1	2800	650	600	300	1100	2200	3450	600	100	2	2	11	2125,2
-01	ПС2	1	1800	550	500	200	800	800	3450	600	100	1	1	11	1366,2
-02	ПС3	2	2800	650	600	300	1100	2200	3950	800	-	2	2	14	2433,2
-03	ПС4	1	1800	550	500	200	800	800	3950	800	-	1	1	14	1564,2
-04	ПС5	2	2800	650	600	300	1100	2200	3450	600	100	2	2	11	2125,2
-05	ПС6	2	1800	550	500	200	800	800	3450	600	100	1	1	11	1366,2
-06	ПС7	2	1800	550	500	200	800	800	3950	800	-	1	1	14	1564,2

ВЕДОМОСТЬ РАСХОДА СТАЛИ НА ОДИН ЭЛЕМЕНТ, КГ

МАРКА ЭЛЕМЕНТА	ИЗДЕЛИЯ АРМАТУРНЫЕ						ИЗДЕЛИЯ ЗАКЛАДНЫЕ						ОБЩИЙ РАСХОД	
	АРМАТУРА КЛАССА А I			АРМАТУРА КЛАССА А III			АРМАТУРА КЛАССА А II			ПРОКАТ МАРКИ ВСТ 3 К П 2				
	ГОСТ 5781-82						ГОСТ 5781-82			ГОСТ 19903-74				
	Ф6	Ф8	Итого	Ф12	Ф14	Итого	Ф18	Ф8	-δ=6	-δ=8	Итого			
ПС1, ПС5	6,6	54,2	60,8	134,4		134,4	195,2	14	7,2	3	2,4	5,4	26,6	221,8
ПС2, ПС6	6,6	41,3	47,9	94,8		94,8	142,7	14	4,8	2	1,6	3,6	22,4	165,1
ПС3	7,6	60,3	67,9		197,6	197,6	265,5	14	7,2	3	2,4	5,4	26,6	292,1
ПС4, ПС7	7,6	46,4	54		135,2	135,2	189,2	14	4,8	2	1,6	3,6	22,4	211,6

ЗНАК ⊠ НАНЕСТИ НЕСМЫВАЕМОЙ КРАСКОЙ

НАЧ. ОТА	РЫБКИНА	<i>[Signature]</i>
И. КОНТР.	ЛАПКИН	<i>[Signature]</i>
ГЛ. СПЕЦ.	ЛАПКИН	<i>[Signature]</i>
РУК. ГР.	РАШЕВСКИЙ	<i>[Signature]</i>
СТ. ИНЖ.	КОЛЯДИНА	<i>[Signature]</i>
ИНЖ.	ДОРОЖКО	<i>[Signature]</i>
ПРОБЕР	КОЛЯДИНА	<i>[Signature]</i>

10005/8

Т П 409-19-05.87

КЖН.И.ОСБ

СТЕНОВАЯ ПАНЕЛЬ (ПС1... ПС7)

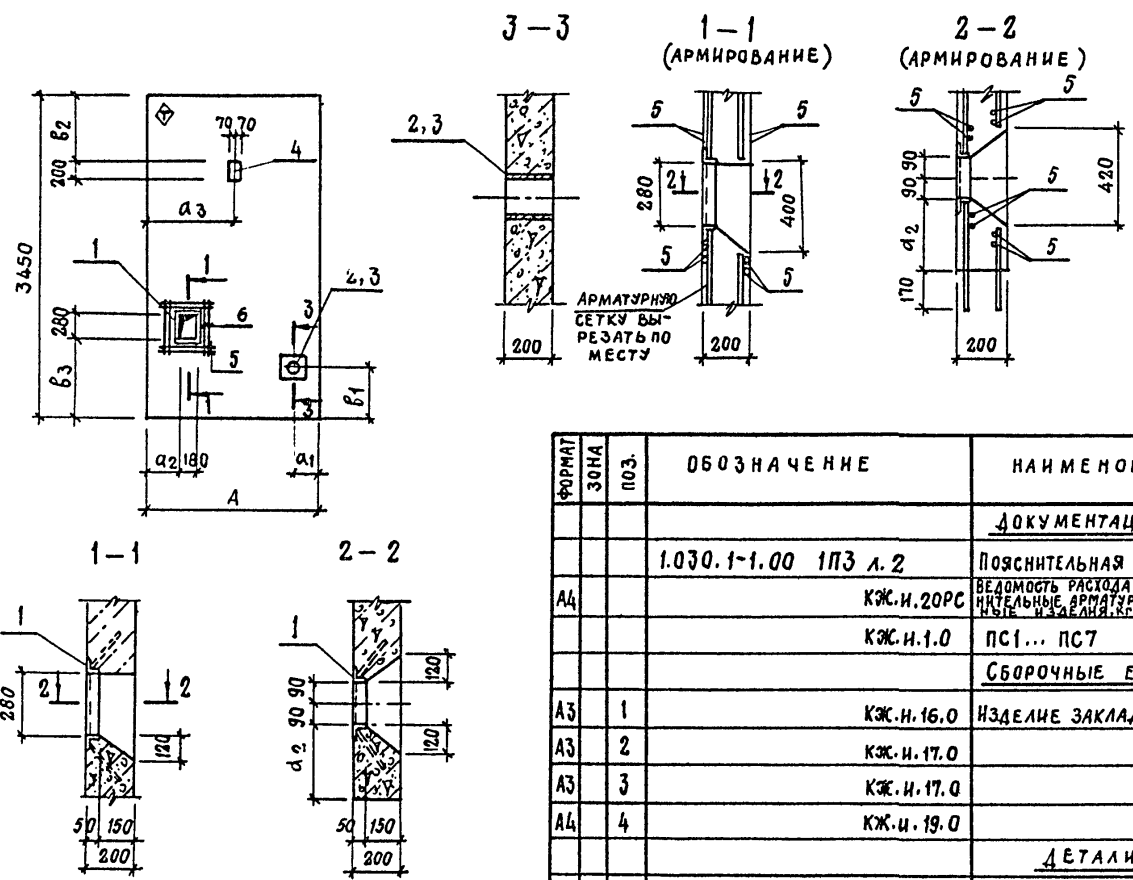
СБОРОЧНЫЙ ЧЕРТЕЖ

СТАДИЯ	МАССА	МАСШТАБ
Р	СМ. ТАБЛ.	
Лист	Листов 1	

ПРОЕКТНЫЙ ИНСТИТУТ КЖ

КОПИРОВАЛ: *[Signature]*

ФОРМАТ



ОБОЗНАЧЕНИЕ	МАРКА	РАЗМЕРЫ, мм						
		A	a1	a2	a3	b1	b2	b3
КЖ.И. 2.0	ПС1-1	2800	1000		1400	730	730	
-01	ПС1-2	2800	150		1400	730	730	
-02	ПС1-3	2800	2660			1430		
-03	ПС1-4	2800	270	320		1280		1210
-04	ПС1-5	2800		320				1210
-05	ПС1-6	2800	2550			730		
-06	ПС2-1	1800	1715			1430		
-07	ПС2-2	1800	270	370		980		
-08	ПС2-3	1800	400		1400	730	730	
-09	ПС2-4	1800			1400		730	

ФОРМАТ	ЗОНА	ПОЗ.	ОБОЗНАЧЕНИЕ	НАИМЕНОВАНИЕ	КОЛИЧЕСТВО НА ИСПОЛНЕНИЕ КЖ.И. 2.0									ПРИМЕЧАНИЕ		
					-	01	02	03	04	05	06	07	08		09	
				ДОКУМЕНТАЦИЯ												
			1.030.1-1.00 1ПЗ Л. 2	ПОЯСНИТЕЛЬНАЯ ЗАПИСКА												
А4			КЖ.И. 20РС	ВЕДОМОСТЬ РАСХОДА СТАЛИ НА ДОПОЛНИТЕЛЬНЫЕ АРМАТУРНЫЕ ИЗЪЯЧАНИЯ И ЗАКАЗЫ												
			КЖ.И. 1.0	ПС1... ПС7												
				СБОРОЧНЫЕ ЕДИНИЦЫ												
А3		1	КЖ.И. 16.0	ИЗДЕЛИЕ ЗАКЛАДНОЕ МН4				1	1				1			
А3		2	КЖ.И. 17.0	МН7	1	1	1			1	1		1			
А3		3	КЖ.И. 17.0	МН8				1					1			
А4		4	КЖ.И. 19.0	МН11	1	1							1	1		
				ДЕТАЛИ												
Б4		5		12А Ш - ГОСТ 5781-82 l=900				8	8				8			
Б4		6		12А Ш - ГОСТ 5781-82 l=1150				8	8				8			

МАССА ПАНЕЛЕЙ УКАЗАНА НА ЛИСТЕ 1.0

НАЧ. ОТД.	РЫБКИНА	<i>Рыбкина</i>
И. КОНТР.	ЛАПКИН	<i>Лапкин</i>
ГЛА. КОНСТР.	ЛАПКИН	<i>Лапкин</i>
РУК. ГР.	РАШЕВСКИЙ	<i>Рашевский</i>
СТ. ИНЖ.	КОЛЯДИНА	<i>Колядина</i>
ИНЖ.	ДОРОЖКО	<i>Дорожко</i>
ПРОВЕР.	КОЛЯДИНА	<i>Колядина</i>

ТП 409-19-05.87

КЖИ 2.0

СТЕНОВАЯ ПАНЕЛЬ
(ПС1-1... ПС1-6;
ПС2-1... ПС2-4).

СТАДИЯ	МАССА	МАСШТАБ
Р		
ЛИСТ	ЛИСТОВ 1	
ПРОЕКТИНГ ИНСТИТУТ		

Альбом № 4.2

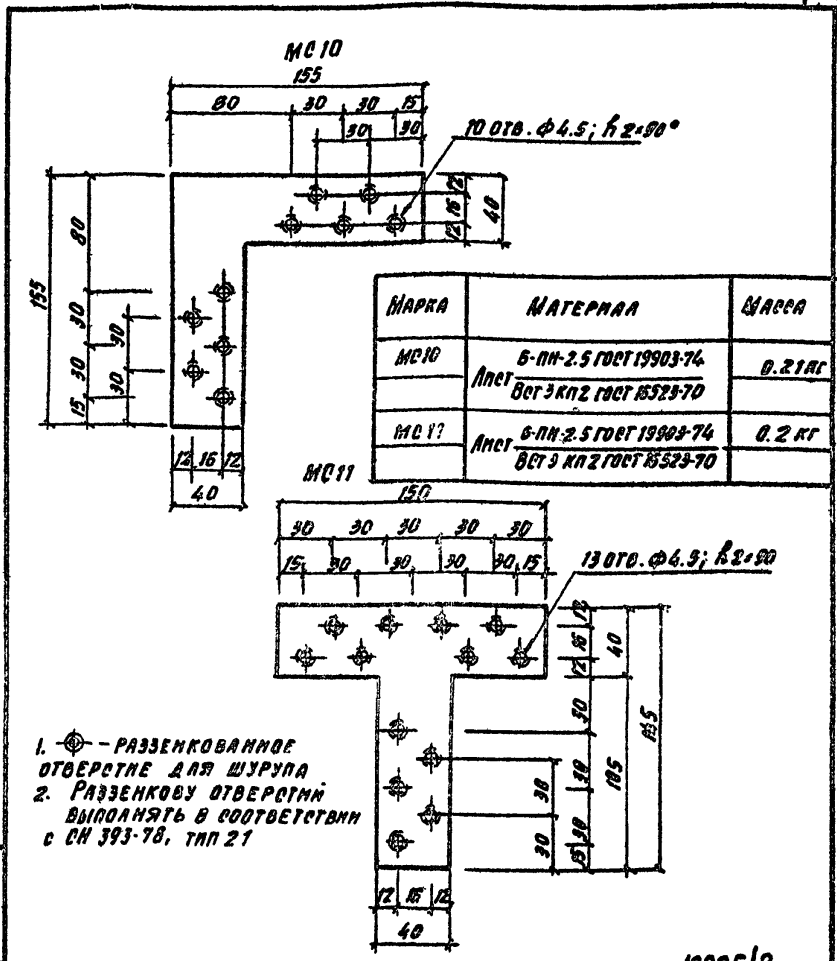
МАССА В КГ

МАРКА ЭЛЕМЕНТА	ИЗДЕЛИЯ АРМАТУРНЫЕ		ИЗДЕЛИЯ ЗАКЛАДНЫЕ						ОБЩИЙ РАСХОД		
	АРМАТУРА КЛАССА		ПРОКАТ МАРКИ								
	А III		ВСтЗ Кп2								
	ГОСТ 5781-82	ГОСТ 5781-82	ГОСТ 8509-72	ГОСТ 19903-74	ГОСТ 9262-75	ГОСТ 2590-71					
Ф12	Итого	Ф8	Ф10	150-5	12-4	12-8	ГР-50-3	ГР-100-5	БРАШ И О		
ПС1-1			0.4			0.6	1.2	0.9			3.1
ПС1-2			0.4			0.6	1.2	0.9			3.1
ПС1-3						0.6		0.9			1.5
ПС1-4	8.2	8.2	0.5	2.6	2.1			4.3	0.1		17.8
ПС1-5	8.2	8.2	0.5	2.6					0.1		11.4
ПС1-6						0.6		0.9			1.5
ПС2-1						0.6		0.9			1.5
ПС2-2	8.2	8.2	0.5	2.6	2.1			4.3	0.1		17.8
ПС2-3			0.4			0.6	1.2	0.9			3.1
ПС2-4			0.4					1.2			1.6

Имя, № подл., Подпись, Дата, Вклад, Инв. №

Науч. отд.	Рыбкля	Лисин
Н. контр.	Лалкин	Лисин
Гл. спец.	Лалкин	Лисин
Рук. гр.	Рашевская	Лисин
Ст. инж.	Колыкина	Лисин
Инж.	Дорожко	Лисин
Провер.	Колыкина	Лисин

ТП 409-19-05.87 КН.Н.З.О РС
 ВЕДОМОСТЬ РАБОДА СТАЛН НА ДОПОЛНИТЕЛЬНЫЕ АРМАТУРНЫЕ И ЗАКЛАДНЫЕ ИЗДЕЛЕНИЯ, КГ
 ПРЕДПРИЯТИЕ ИМПТИТУТНЗ



1. ⦿ - РАЗНЕНКОВАННОЕ ОТВЕРСТИЕ ДЛЯ ШУРУПА
2. РАЗНЕНКОВУ ОТВЕРСТИИ ВЫПОЛНЯТЬ В СООТВЕТСТВИИ С СН 393-78, ТИП 21

Имя, № подл., Подпись, Дата, Вклад, Инв. №

Науч. отд.	Рыбкля	Лисин
Н. контр.	Лалкин	Лисин
Гл. спец.	Лалкин	Лисин
Рук. гр.	Рашевская	Лисин
Ст. инж.	Колыкина	Лисин
Инжен.	Кзылаев	Лисин
Провер.	Колыкина	Лисин

10005/8
 ТП 409-19-05.87 КН.Н.З.О
 ИЗДЕЛИЕ СОЕДИНИТЕЛЬНОЕ (MC10; MC11)
 СТАЛН ПЛАСА ДИСТАНС
 Р СН ТАБА
 АНОТ АНОТОВ I
 ПРЕДПРИЯТИЕ ИМПТИТУТНЗ

Альбом № 4.2

Рис. 1

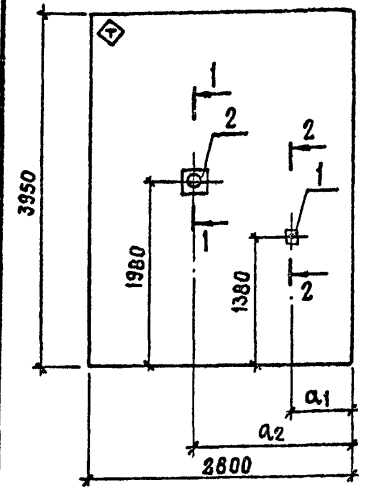
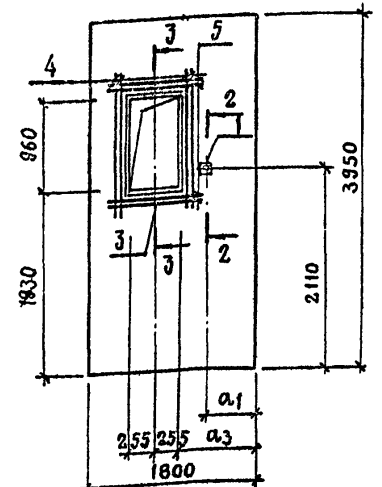


Рис. 2

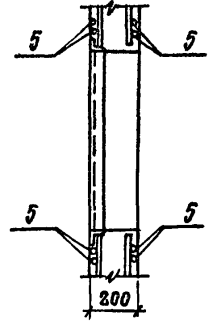
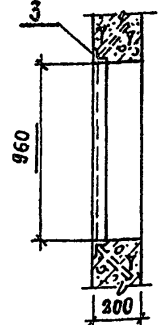
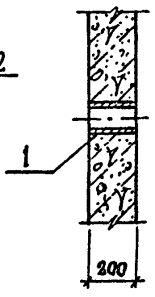
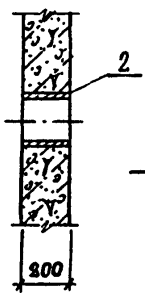


1-1

2-2

3-3

3-3
(АРМИРОВАНИЕ)



ФОРМАТ	ЗОНА	ПОЗ.	ОБОЗНАЧЕНИЕ	НАИМЕНОВАНИЕ	КОЛИЧЕСТВО НА ИСПОЛНЕНИЕ					ПРИМЕЧАНИЕ
					—	01	02	03	04	
Документация										
A4			1.030.1-1.00 1ПЗ Л.2	Пояснительная записка						
			КЖ.И.1.0	ПС1... ПС7						
СБОРОЧНЫЕ ЕДИНИЦЫ										
A3	1		КЖ.И.17.0	ИЗДЕЛИЕ ЗАКЛАДНОЕ МН7	1	1	1	1	1	1
A3	2		КЖ.И.17.0	МН8	1	1				
A3	3		КЖ.И.16.0	МНЭ			1	1	1	1
ДЕТАЛИ										
Б4	4			14АП-ГОСТ 5781-82 $\epsilon=1300$						
Б4	5			$\epsilon=900$						

МАССА ПАНЕЛЕЙ УКАЗАНА НА ЛИСТЕ 1.0

ОБОЗНАЧЕНИЕ	МАРКА	PNC	РАЗМЕРЫ, мм		
			a1	a2	a3
КЖ.И. 4.0	ПС3-1	1	640	1700	
-01	ПС3-2	1	216	1100	
-02	ПС4-1	2	530		510
-03	ПС4-2	2	1525		715
-04	ПС4-3	2	415		715
-05	ПС4-4	2	1385		510

ВЕДОМОСТЬ РАСХОДА СТАЛИ НА ДОПОЛНИТЕЛЬНЫЕ АРМАТУРНЫЕ И ЗАКЛАДНЫЕ ИЗДЕЛИЯ, КГ

МАРКА ЭЛЕМЕНТА	ИЗДЕЛИЯ АРМАТУРНЫЕ		ИЗДЕЛИЯ ЗАКЛАДНЫЕ						ВСЕГО	ОБЩИЙ РАСХОД
	АРМАТУРА КЛАССА		АРМАТУРА КЛАССА		ПРОКАТ МАРКИ					
	А III		А III		В Ст. 3 КП2					
	ГОСТ 5781-82		ГОСТ 5781-82		ГОСТ 8509-72	ГОСТ 19903-74	ГОСТ 3262-75	ГОСТ 8732-78		
	Φ14		Итого	Φ8	L63x5	δ=4	TP 50x3	TP 180x5		
ПС3-1, ПС3-2						2,7	0,9	4,3	7,9	7,9
ПС4-1...ПС4-4	21,3	21,3	1		19,7	0,6	0,9		22,2	43,5

НАЧ. ОТД.	РЫБКИНА	
Н. КОНТР.	ЛАПКИН	
ГЛ. КОНСТР.	ЛАПКИН	
РУК. ГР.	РАШЕВСКИЙ	
СТ. ИНЖ.	КОЛЯДИНА	
ИНЖ.	ДОРОЖКО	
ПРОВЕР.	КОЛЯДИНА	

10005/8

ТП 409-19-05.87

КЖИ 4.0

СТЕНОВАЯ ПАНЕЛЬ (ПС3-1, ПС3-2, ПС4-1... ПС4-4)	СТАДИЯ	МАССА	МАСШТАБ
	P		
	ЛИСТ	ЛИСТОВ 1	
ПРОЕКТИНЬ ИНСТИТУТ № 2			

КОПИРОВАЛ: *Степанов*

ФОРМАТ

Рис. 1

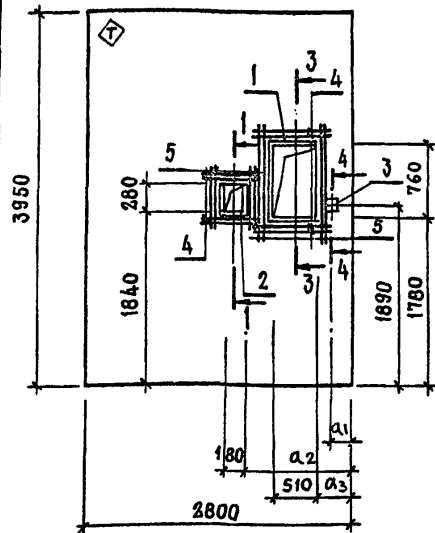
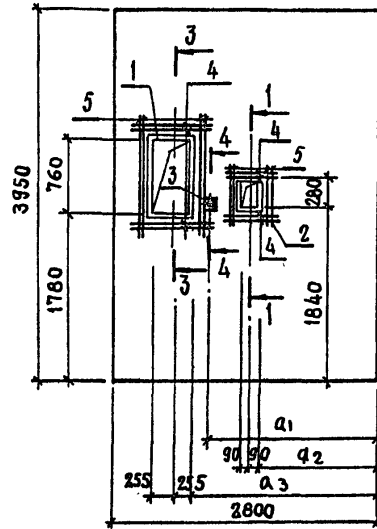
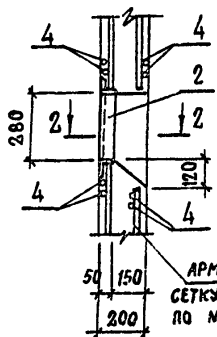


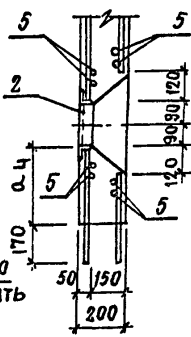
Рис. 2



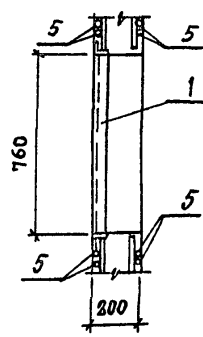
1-1 (АРМИРОВАНИЕ)



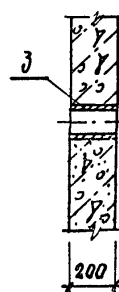
2-2 (АРМИРОВАНИЕ)



3-3 (АРМИРОВАНИЕ)



4-4



АРМАТУРНУЮ СЕТКУ ВЫРЕЗАТЬ ПО МЕСТУ

МАССА ПАНЕЛЕЙ УКАЗАНА НА ЛИСТЕ 1.0

ФОРМАТ	ЗОНА	ПОЗ.	ОБОЗНАЧЕНИЕ	НАИМЕНОВАНИЕ	КОЛИЧЕСТВО НА ИСПОЛНЕНИЕ			ПРИМЕЧАНИЕ
					-	01	02	
<u>ДОКУМЕНТАЦИЯ</u>								
A4			1.030.1-1.00 ПЗ Л-2	ПОЯСНИТЕЛЬНАЯ ЗАПИСКА				
			КЖ.Н.1.0	ПС1... ПС7				
<u>СБОРОЧНЫЕ ЕДИНИЦЫ</u>								
A3	1		КЖ.Н.16.0	ИЗДЕЛИЕ ЗАКЛАДНОЕ МН2	1	1	1	1
A3	2		КЖ.Н.16.0	МН4	1	1	1	1
A3	3		КЖ.Н.17.0	МН7	1	1	1	1
<u>ДЕТАЛИ</u>								
B4	4			14А III - ГОСТ 5781-82 P-900	8	8	8	8
B4	5			P-1150	8	8	8	8

ОБОЗНАЧЕНИЕ	МАРКА	PNC	РАЗМЕРЫ, мм			
			a1	a2	a3	a4
КЖН 5.0	ПСЗ-3	1	275	1340	375	1280
-01	ПСЗ-4	2	1815	1280	1915	1340
-02	ПСЗ-5	2	955	1340	375	1280
-03	ПСЗ-6	1	2525	1280	1915	1340

ВЕДОМОСТЬ РАСХОДА СТАЛИ НА ДОПОЛНИТЕЛЬНЫЕ АРМАТУРНЫЕ И ЗАКЛАДНЫЕ ИЗДЕЛИЯ, КГ

МАРКА ЭЛЕМЕНТА	ИЗДЕЛИЯ АРМАТУРНЫЕ		ИЗДЕЛИЯ ЗАКЛАДНЫЕ						ВСЕГО	ОБЩИЙ РАСХОД		
	АРМАТУРА КЛАССА	АРМАТУРА КЛАССА	ПРОКАТ		МАРКИ							
			А III	А III	В Ст.3 КЛ2							
					ГОСТ 5781-82	ГОСТ 5781-82	ГОСТ 8509-72	ГОСТ 19903-74			ГОСТ 2590-71	ГОСТ 3262-75
ПСЗ-3 ... ПСЗ-6	Φ14	ИТОГО	Φ8	150x5	163x5	ИТОГО	δ=4	БОЛТ М8	ТРУБА 50x3	24,6	44,4	
		19,8	19,8	1,5	4	17,5	21,5	0,6	0,1	0,9		

НАЧ. ОТА	РЫБИКИНА	<i>[Signature]</i>
И. КОНТР.	ЛАПКИН	<i>[Signature]</i>
ГЛ. КОНСТ.	ЛАПКИН	<i>[Signature]</i>
РУК. ГР.	РАШЕВСКИЙ	<i>[Signature]</i>
СТ. ИНЖ.	КОЛЯДИНА	<i>[Signature]</i>
ИНЖЕНЕР	ДОРОЖКО	<i>[Signature]</i>
ПРОВЕРИЛ	КОЛЯДИНА	<i>[Signature]</i>

Т П 409-19-05.87		КЖН 5.0	
СТЕНОВАЯ ПАНЕЛЬ (ПСЗ-3 ... ПСЗ-6)	СТАЛИЯ	МАССА	ПЛОЩАДЬ
	P		
ЛИСТ		ЛИСТОВ 1	
ПРОЕКТНЫЙ ИНСТИТУТ И 2			

Л1660М III 4.2

ФОРМАТ	ЗОНА	ПОЗ.	ОБОЗНАЧЕНИЕ	НАИМЕНОВАНИЕ	КОЛ.	ПРИМЕЧАНИЕ
				<u>ДОКУМЕНТАЦИЯ</u>		
А4			КЖ.И.ТУ1	ТЕХНИЧЕСКИЕ УСЛОВИЯ		
А3			КЖ.И.6.0СБ.	СБОРОЧНЫЙ ЧЕРТЕЖ		
				СБОРОЧНЫЕ ЕДИНИЦЫ И ДЕТАЛИ		
				<u>КП1</u>		
А3	1		КЖ.И.8.0	СЕТКА АРМАТУРНАЯ С1	6	7,42 кг
Б4	2			БАГ-ГОСТ 5781-82 R-1360	16	0,3 кг
				<u>КП2</u>		
А3	1		КЖ.И.8.0	СЕТКА АРМАТУРНАЯ С2	6	14,5 кг
Б4	2			БАГ-ГОСТ 5781-82 R-1360	28	0,3 кг
				<u>КП3</u>		
А3	1		КЖ.И.8.0	СЕТКА АРМАТУРНАЯ С3	6	21,4 кг
Б4	2			БАГ-ГОСТ 5781-82 R-1360	40	0,3 кг
				R-1870	4	0,42 кг
				R-1480	4	0,33 кг
				<u>КП4</u>		
А3	1		КЖ.И.8.0	СЕТКА АРМАТУРНАЯ С4	6	66,86 кг
Б4	2			БАГ-ГОСТ 5781-82 R-1360	52	0,3 кг
Б4	3			R-1870	4	0,42 кг
Б4	4			R-1480	4	0,33 кг
				<u>КП5</u>		
А3	1		КЖ.И.8.0	СЕТКА АРМАТУРНАЯ С5	6	10,42 кг
Б4	2			БАГ-ГОСТ 5781-82 R-1360	20	0,3 кг
				<u>КП6</u>		
А3	1		КЖ.И.8.0	СЕТКА АРМАТУРНАЯ С8	6	11,4 кг
Б4	2			БАГ-ГОСТ 5781-82 R-1360	22	0,3 кг

НАЧ. ОТД. РЫБКИНА
 И КОНТ. ЛЯПКИН
 СЛ. КОНТ. ЛЯПКИН
 КЖ. ГР. РАШЕВСКИЙ
 СТ. ИНЖ. КОЛЯДИННА
 ИНЖ. ИЗМАЯЛОВ
 ПР. РАБ. КОЛЯДИННА

ТП 409-19-05.87 КЖ.И. 6.0
 ХАРКАС ПРОСТРАНСТВЕННЫЙ (КП1... КП11)
 СТАДИОНА И СТ. АНТОНОВ
 Р 1 2
 ПРОЕКТИРОВАТЕЛЬСТВО

ФОРМАТ

10

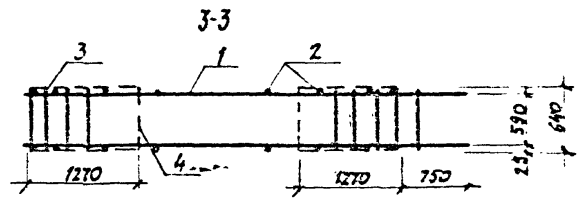
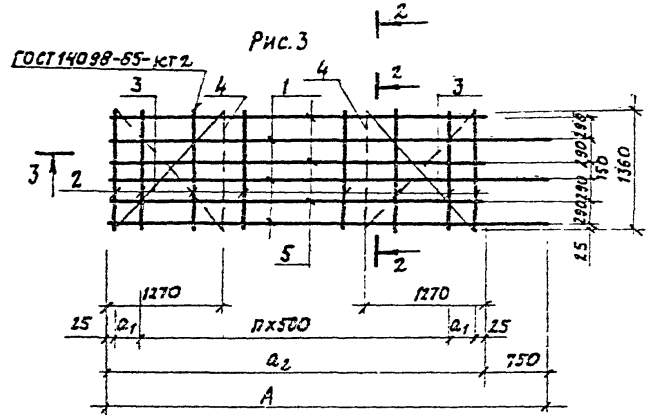
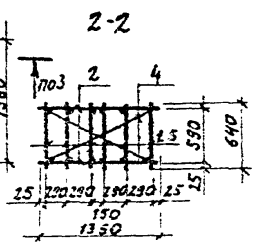
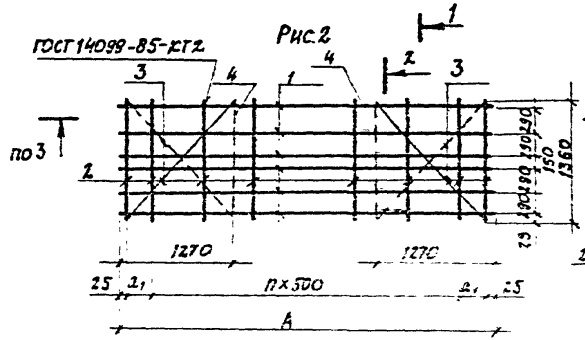
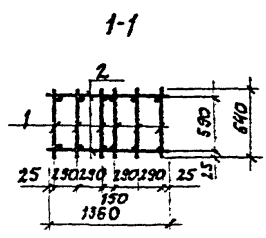
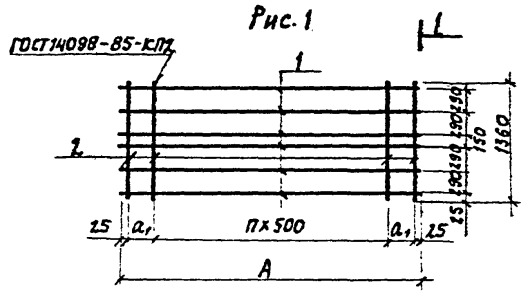
ФОРМАТ	ЗОНА	ПОЗ.	ОБОЗНАЧЕНИЕ	НАИМЕНОВАНИЕ	КОЛ.	ПРИМЕЧАНИЕ
				<u>КП6</u>		
А3	1		КЖ.И.8.0	СЕТКА АРМАТУРНАЯ С6	6	20,1 кг
Б4	2			БАГ-ГОСТ 5781-82 R-1360	38	0,3 кг
Б4	3			R-1870	4	0,42 кг
Б4	4			R-1480	4	0,33 кг
				<u>КП7</u>		
А4	1		КЖ.И.9.0	СЕТКА АРМАТУРНАЯ С12	3	25,5 кг
А3	5		КЖ.И.8.0	СЕТКА АРМАТУРНАЯ С7	3	23,1 кг
Б4	2			БАГ-ГОСТ 5781-82 R-1360	28	0,3 кг
Б4	3			R-1870	4	0,42 кг
Б4	4			R-1480	4	0,33 кг
				<u>КП9</u>		
А4	1		КЖ.И.8.0	СЕТКА АРМАТУРНАЯ С9	6	22,46 кг
Б4	2			БАГ-ГОСТ 5781-82 R-1360	42	0,3 кг
Б4	3			R-1870	4	0,42 кг
Б4	4			R-1470	4	0,33 кг
				<u>КП10</u>		
А4	1		КЖ.И.9.0	СЕТКА АРМАТУРНАЯ С13	3	28,32 кг
А3	5		КЖ.И.8.0	СЕТКА АРМАТУРНАЯ С10	3	25,92 кг
Б4	2			БАГ-ГОСТ 5781-82 R-1360	32	0,3 кг
Б4	3			R-1870	4	0,42 кг
Б4	4			R-1480	4	0,33 кг
				<u>КП11</u>		
А3	1		КЖ.И.8.0	СЕТКА АРМАТУРНАЯ С11	6	20,9 кг
Б4	2			БАГ-ГОСТ 5781-82 R-1360	38	0,3 кг
Б4	3			R-1870	4	0,42 кг
Б4	4			R-1480	4	0,33 кг

ИЗД. № ПОСЛ. ПОДАЛСЯ И ДАТИ ВСТАВКИ №2

10005/2
 ТП 409-19-05.87 КЖ.И. 6.0

КОЛ. ЛИСТОВ

Альбом № 4.2



МАРКА	Рис.	РАЗМЕРЫ, мм				МАССА, кг
		a ₁	a ₂	A	П	
кп1	1	300		3150	5	49.3
кп2	1	300		6150	11	95.4
кп3	2	300		9150	17	143.4
кп4	2	300		12150	23	419.8
кп5	1	400		4350	7	67.9
кп6	2	250		8550	16	135
кп7	3	325	6200	6950	11	157.2
кп8	1	400		4850	8	75
кп9	2	250		9550	18	150.4
кп10	3	300	6950	7700	13	175.3
кп11	2	455		8960	16	139.9

Имя, Фамилия, Подпись, Дата, Вкладчик, Инв. №

Имя, Фамилия	Подпись
И. КОНТР.	Л. П. КИМ
Л. П. КИМ	Л. П. КИМ
Р. У. П. Р.	В. П. Р. СКИН
П. И. М. В.	К. О. Л. Я. В. И. Н.
И. И. В.	И. И. В. И. Л. О. В.
И. П. О. В. Е. Р.	К. О. Л. Я. В. И. Н.

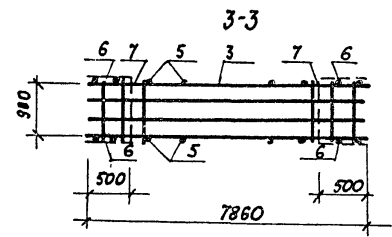
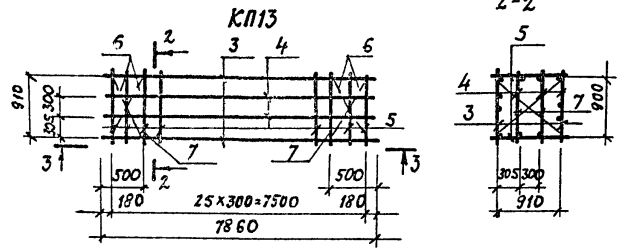
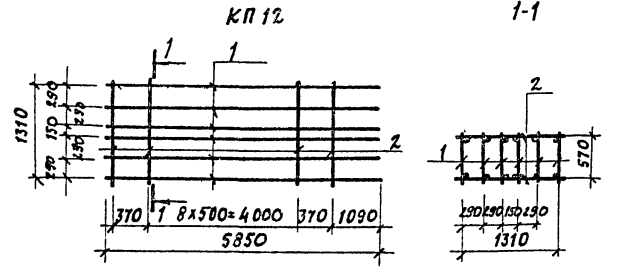
10005/8

Т. П. 409-19-05.87

К. Ж. И. 6.005

КАРКАС ПРОСТРАНСТВЕННЫЙ (кп1... кп11)	СТРАНА	МАССА	МАССА/СТ
	Р	СТ.	
(БОРОМНЫЙ ЧЕРТЕЖ)	ТАБЛ.		
	АКТ	ТАБЛ.	
КОДЕС ИЛИ ИДЕНТИФИКАЦИОННЫЙ №			

Льбом III 12



МАРКА	МАССА КГ
КП 12	85,8
КП 13	126,5

ФОРМАТ	ЗОНА	ПОВ.	ОБОЗНАЧЕНИЕ	НАИМЕНОВАНИЕ	Кол.	ПРИМЕЧАНИЕ
				<u>ДОКУМЕНТАЦИЯ</u>		
A4			КЖ.И.ТУ1	ТЕХНИЧЕСКИЕ УСЛОВИЯ		
				<u>КП 12</u>		
				<u>СБОРОЧНЫЕ ЕДИНИЦЫ</u>		
A3	1		КЖ.И.15.0	СЕТКИ АРМАТУРНАЯ СЧ1	6	13,2 кг
				<u>ДЕТАЛИ</u>		
B4	2			БАГ-ГОСТ 5781-82 R=1360	22	0,3 кг
				<u>КП 13</u>		
				<u>СБОРОЧНЫЕ ЕДИНИЦЫ</u>		
A3	3		КЖ.И.15.0	СЕТКА АРМАТУРНАЯ СЧ2	2	33 кг
A3	4		КЖ.И.15.0	СЧ3	2	19,3 кг
				<u>ДЕТАЛИ</u>		
B4	5			БАГ-ГОСТ 5781-82 R=960	52	0,38 кг
B4	6			БАГ-ГОСТ 5781-8 R=1070	4	0,24 кг
B4	7			R=1320	4	0,29 кг

10005/8

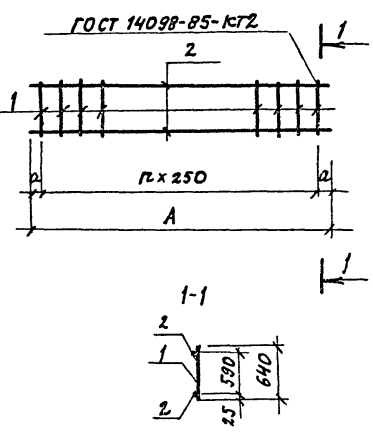
ИЗЧ.ОТД.	РЫБКИНА	<i>[Signature]</i>
Н.КОМП.	ЛАПКИН	<i>[Signature]</i>
П.СПЕЦ.	ЛАПКИН	<i>[Signature]</i>
РУК. ГР.	РАШЕВСКИЙ	<i>[Signature]</i>
СТ. ИНЖ.	КОЛПАНИНА	<i>[Signature]</i>
ИНЖ.	ИЗМАЙЛОВ	<i>[Signature]</i>
ПРОВЕР.	КОЛПАНИНА	<i>[Signature]</i>

Т П 409-19-05.87		КЖ.И. 7.0	
КАРКАС ПРОСТРАНСТВЕННЫЙ (КП 12; КП 13)	СТАНДА	МАССА	ПЛОЩАДЬ
	Р	СП. ТАБЛ.	
	ЛИСТ	ЛИСТОВ 1	
ПРОЕКТИНЬ ИНСТИТУТ №2			

КОПИРОВАЛ: *[Signature]*

5⁰ СРМАТ

РАБОЧ. Л. 2



МАРКА	РАЗМЕРЫ, мм			МАССА кг
	д	А	л	
C1	75	3150	12	7,42
C2	75	6150	24	14,5
C3	75	9150	36	21,4
C4	75	12150	48	66,9
C5	50	4350	17	10,3
C6	25	8550	34	20,1
C7	100	6200	24	23,1
C8	50	4850	19	11,4
C9	25	9550	38	22,5
C10	100	6950	27	25,9
C11	230	8960	34	20,9

ФОРМАТ	ЗОНА	Поз.	ОБОЗНАЧЕНИЕ	НАИМЕНОВАНИЕ	КОЛИЧЕСТВО НА МАРКУ											ПРИМЕЧ.	
					C1	C2	C3	C4	C5	C6	C7	C8	C9	C10	C11		
				ДОКУМЕНТАЦИЯ													
			КЖ.И. ТУ1	ТЕХНИЧЕСКИЕ УСЛОВИЯ													
				ДЕТАЛИ													
54	1			6А1 - ГОСТ 5781-82 R=640	13	25	37	49	18	35	25	20	39	28	35		0,14кг
				ПЕРЕМЕННЫЕ ДАННЫЕ													
54	2			12АIII - ГОСТ 5781-82 R=3150	2												2,8кг
54	2			R=4350					2								3,9кг
54	2			R=4850								2					4,3кг
54	2			R=6150		2											5,5кг
54	2			R=8550						2							7,6кг
54	2			R=8960											2		8,0кг
54	2			R=9150			2										8,1кг
54	2			R=9550										2			8,5кг
54	2			16АIII - ГОСТ 5781-82 R=6200							2						9,8кг
54	2			R=6950											2		11,0кг
54	2			20АIII - ГОСТ 5781-82 R=12150				2									30,0кг

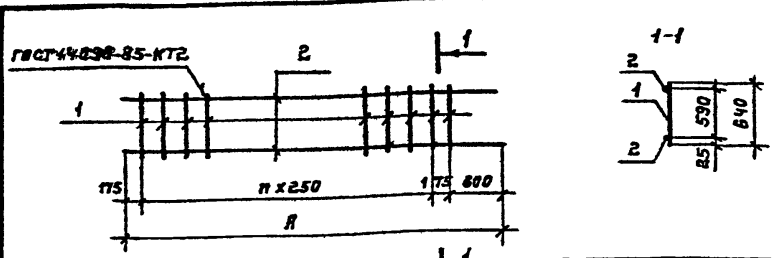
КЖ.И. ТУ1. П.С. КОШЕВ И ДРУГ.

ИЗДАТЕЛЬСТВО	ПРОЕКТИРОВАНИЕ	10005/8
Ч. КОМП. Л. КОМП. ТЛ. СПЕЦ. Р. УЧ. Г. С. УЧ. И. УЧ. П. УЧ. Р.	Т. П. 409-19-05.87	КЖ.И. 8.0
СЕТКА АРМАТУРНАЯ (C1...C11)	СТРАНА	МАССА
	Р	СМ. ТАБЛ.
	ИМЕТ	ИМЕТ
	ПРОЕКТИРОВАНИЕ И ИСПОЛНЕНИЕ	

КОПИРОВАЛ: Д

ФОРМАТ

Альбом № 1.2



Марка	Размеры		Масса кг
	А	П	
С12	6350	24	25,5
С13	7700	27	28,3

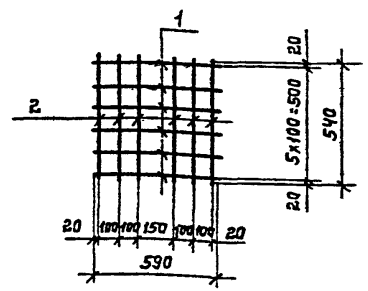
Формат	Зона	Поз.	Обозначение	Наименование	Кол.	Примечание
				<u>Документация</u>		
А4			КЖ.И. ТУ1	Технические условия		
				<u>Детали</u>		
				<u>С12</u>		
Б4	1			6АГ-Гост 5781-82 В-640	25	0,14 кг
Б4	2			16АШ-Гост 5781-82 В-6350	2	11,0 кг
				<u>С13</u>		
Б4	1			6АГ-Гост 5781-82 В-640	28	0,14 кг
Б4	2			16АШ-Гост 5781-82 В-7700	2	12,2 кг

Имя, отчество, должность, подпись и дата

Имя, отчество, должность, подпись и дата
 Нач. отд. Рыбкина
 И. контр. Ляпкин
 Гл. спец. Ляпкин
 Р.з.к. гр. Ряшевский
 Ст. инж. Колядная
 Инж. Измайлов
 Провер. Колядная

ТП 409-19-05.87 КЖ.И. 9.0
 Сетка арматурная (С12; С13).
 Стадия: Проект
 Масштаб: Р
 Лист: 1 из 1
 Проектный институт ИИЗ

Копировал: Формат



Формат	Зона	Поз.	Обозначение	Наименование	Кол.	Примечание
				<u>Документация</u>		
А4			КЖ.И. ТУ1	Технические условия		
				<u>Детали</u>		
Б4	1			8АГ-Гост 5781-82 В-590	6	0,23 кг
Б4	2			В-540	6	0,21 кг

Имя, отчество, должность, подпись и дата

Имя, отчество, должность, подпись и дата
 Нач. отд. Рыбкина
 И. контр. Ляпкин
 Гл. контр. Ляпкин
 Р.з.к. гр. Ряшевский
 Ст. инж. Колядная
 Инж. Дорожко
 Провер. Колядная

10005/8
 ТП 409-19-05.87 КЖ.И. 10.0
 Сетка арматурная С14.
 Стадия: Проект
 Масса: Р
 Лист: 1 из 1
 Проектный институт ИИЗ

Копировал: Формат

Альбом № 2

Лист № 04

№ п/п	Обозначение	КЭС.И.ТУ	Наименование	Количество на марку									Примечание		
				С15	С16	С17	С18	С44	С45	С46	С47	С48		С49	
1			Детали												
2			88 ГОСТ 5781-82	16											
3			10А ГОСТ 5781-82		16										
4			12А ГОСТ 5781-82						25						
5			14А ГОСТ 5781-82					25							
6															
7															
8															
9															
10															
11															

Т.П. 409-19-05.87 КЭС.И.11.0

СЕТКА АРМАТУРНАЯ (С15... С18; С44... С49).

СТРАНА Лист 1

ПРОЕКТИН ИНСТИТУТ

И.О.Т.Д.	Рыбкина
И.Контр.	Лапкин
П.Л.Щ.	Лапкин
Р.У.К.Г.	Ряшевский
С.Т.И.О.С.	Колядина
И.И.О.С.	Дорожко
П.Р.О.В.Е.Р.	Колядина

Лист № 04

Рис. 1

Рис. 2

Рис. 3 (РАЗВЕРТКА)

Марка	Рис.	РАЗМЕРЫ, ММ										Масса, кг
		А	А1	А2	А3	А4	А5	В	В1	П1	П2	
С15	1	3140						3430	100	13	11	31,4
С16	1	2140						3430	100	8	11	62,4
С17	1	3140						3330		13	14	127,2
С18	1	2140						3330		8	14	86,9
С44	2	500	50		200			3430	100	2	11	11,8
С45	3	650	25		200	500	150	3430	100	3	11	15,4
С46	2	650	25		200			3430	100	3	11	15,4
С47	2	400	50		150			3330		2	14	17,7
С48	2	550	25	100	200			3330		2	14	24,1
С49	3	800	50	100	200	400	400	3330		3	14	33,9

Т.П. 409-19-05.87

СЕТКА АРМАТУРНАЯ (С15... С18; С44... С49) СБОРОЧНЫЙ ЧЕРТЕЖ.

КЭС.И.11.0СБ

СТРАНА Лист 1

МАССА Лист 1

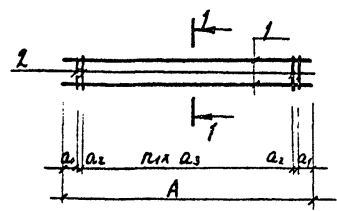
МАСШТАБ

ПРОЕКТИН ИНСТИТУТ

КОПИРОВАЛ: Девин. ФОРМАТ

АЛЬБОМ III Ч.2

Рис. 1



1-1

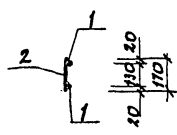
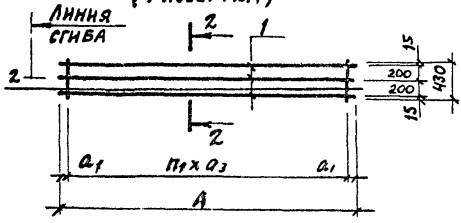
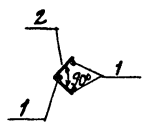


Рис. 2 (РАЗВЕРТКА)



2-2



МАРКА	РИС.	РАЗМЕРЫ, ММ					МАССА, КГ
		A	a ₁	a ₂	l ₁	a ₃	
C19	1	3140	190	80	100	16	7,6
C20	2	3200	100		250	12	3,3
C21	1	2140	190	80	100	16	6,8
C22	1	3140	190	80	100	26	9,5
C23	2	3700	100		250	14	3,8
C24	1	2140	190	80	100	16	6,5

ФОРМАТ	ЗОНА	ПОЗ.	ОБОЗНАЧЕНИЕ	НАИМЕНОВАНИЕ	КОЛ.	ПРИМЕЧАНИЕ
				<u>ДОКУМЕНТАЦИЯ</u>		
A4			КЖ.И.ТУ1	<u>ТЕХНИЧЕСКИЕ УСЛОВИЯ</u>		
				<u>ДЕТАЛИ</u>		
				<u>C19</u>		
B4	1			12AIII-ГОСТ 5781-82 E=3140	2	2,8 кг
B4	2			8AI-ГОСТ 5781-82 E=110	29	0,07 кг
				<u>C20</u>		
B4	1			6AI-ГОСТ 5781-82 E=3200	3	0,7 кг
B4	2			E=430	13	0,09 кг
				<u>C21</u>		
B4	1			12AIII-ГОСТ 5781-82 E=2140	2	2,8 кг
B4	2			8AI-ГОСТ 5781-82 E=170	17	0,07 кг
				<u>C22</u>		
B4	1			14AIII-ГОСТ 5781-82 E=3140	2	3,8 кг
B4	2			8AI-ГОСТ 5781-82 E=170	27	0,07 кг
				<u>C23</u>		
B4	1			6AI-ГОСТ 5781-82 E=3700	3	0,8 кг
B4	2			E=430	15	0,09 кг
				<u>C24</u>		
B4	1			14AIII-ГОСТ 5781-82 E=2140	2	2,6 кг
B4	2			8AI-ГОСТ 5781-82 E=170	19	0,07 кг

10005/8

НАЧ. ОТД.	РИБКИНА						
Н. КОНТ.	ЛАПКИН						
ГЛ. КОНСТ.	ЛАПКИН						
РУК. ГР.	РАШЕВЯКИН						
СТ. ИНЖ.	КОЛЯННА						
ИНЖ.	ДОРОЖКО						
ПРОВЕР.	КОЛЯННА						
				ТП 409-19-05.87	КЖ.И. 12.0		
				СЕТКА АРМАТУРНАЯ (C19... C24)	СПАИЯ	МАССА	МАШТАБ
					P	СМ. ТАБЛ.	
					ЛИСТ	ЛИСТОВ	
				ПРОЕКТИН ИСТИТУТ И 2			

КОПИРОВА: 2

ФОРМАТ

ИВ.И. ПОДА. ПОДПИСЬ И ДАТА. ВЗАМЕННОВА.

Альбом № 4.2

ФОРМАТ	ЗОНА	Пос.	ОБОЗНАЧЕНИЕ	НАИМЕНОВАНИЕ	КОЛИЧЕСТВО НА МАРКУ										ПРИМЕЧАНИЕ	
					С25	С26	С27	С29	С30	С32	С33	С34	С35	С36		С37
					<u>ДОКУМЕНТАЦИЯ</u>											
					ТЕХНИЧЕСКИЕ УСЛОВИЯ											
					<u>ДЕТАЛИ</u>											
					ГОСТ-ГОСТ 5781-82											
БУ	1			С-3430	5	8	5	6	4	6	8	9	8	9	4	4
БУ	2			С-1050	25											
					ГОСТ-ГОСТ 5781-82											
БУ	3			С-1600	25											
БУ	4			С-1100		25										
БУ	5			С-1300			25									
БУ	6			С-750				25								25

10005/8

НАЧ. ОТД.	РЫБСКИНА	<i>[Signature]</i>
Н. КОНТР.	ЛАПШИН	<i>[Signature]</i>
ГЛ. СПЕЦ.	ЛАПШИН	<i>[Signature]</i>
РУК. ГР.	РАШЕРСКИЙ	<i>[Signature]</i>
СТ. ИНЖ.	КОЗЬМАНА	<i>[Signature]</i>
ИНЖ.	ДОРОЖКО	<i>[Signature]</i>
ПРОВЕР.	КОЗЬМАНА	<i>[Signature]</i>

ТП 409-19-05.87

КЖН-13.0

СЕТКА АРМАТУРНАЯ
(С25...С27, С29, С30, С32... С37, С39)

СТРАНА	АНГЛ	АНГЛ
Р	1	2

ПРОЕКТНЫЙ ИНСТИТУТ № 2

ИВ.И. ПОДА. ПОДПИСЬ И ДАТА. ВЗАМЕННОВА.

ФОРМАТ	ЗОНА	Пос.	ОБОЗНАЧЕНИЕ	НАИМЕНОВАНИЕ	КОЛИЧЕСТВО НА МАРКУ										ПРИМЕЧАНИЕ	
					С25	С26	С27	С29	С30	С32	С33	С34	С35	С36		С37
					<u>ДЕТАЛИ</u>											
					ГОСТ-ГОСТ 5781-82											
БУ	7			С-1150						25						
БУ	8			С-1650							25					
БУ	9			С-1800								25	25			
БУ	10			С-1250									25			
БУ	11			С-850											25	

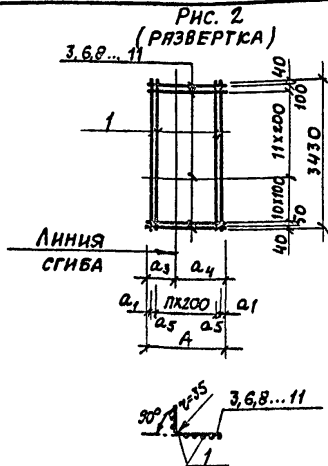
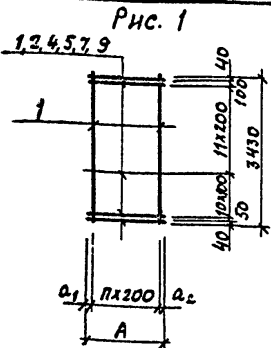
10005/8

ТП 409-19-05.87

КЖН. 13.0

АНГЛ
2

РАБОТЫ Ч. 2

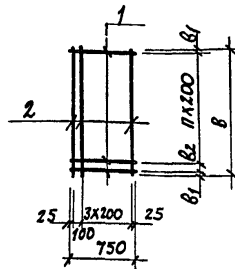


МАРКА	РИС.	РАЗМЕРЫ, ММ						МАССА, КГ	
		A	a1	a2	a3	a4	a5		n
C25	1	1050	150	100				4	33,9
C26	2	1600	100		500	1100		7	35,4
C27	1	1100	150	150				4	23,7
C29	1	1300	150	150				5	28,1
C30	2	750	75		270	480		3	17
C32	1	1150	75	75				5	25,8
C33	2	1650	125		480	1170		7	33,5
C34	1	1800	100	100				8	39,9
C35	2	1250	75		770	480	100	5	27,4
C36	2	1800	100		650	1150		8	39,9
C37	2	850	125		250	600		3	18,5
C39	1	750	75		200			3	17

НАЧ. СТА.	РЫБКИНА	<i>Л. Рыбкина</i>	ТП 409-19-05.87	КЭЖ. И. 13.0 СБ	ОТД. МАССА	МАССА	МАШТАБ
Н. КОНТ.	ЛАПКИН	<i>В. Лапкин</i>					
ГЛ. СПЕЦ.	ЛАПКИН	<i>В. Лапкин</i>	СЕТКА АРМАТУРНАЯ		Р	СМ. ТАБЛ.	
РУК. ГР.	РЯШЕВСКИЙ	<i>В. Ряшевский</i>	(C25...C27, C29, C30, C32...C37, C39)				
СТ. ИНЖ.	КОЛЯДИНА	<i>Л. Колядина</i>	СБОРОЧНЫЙ ЧЕРТЕЖ.		ЛИСТ	ЛИСТОВ 1	
ИНЖ.	ДОРОЖКО	<i>В. Дорожко</i>	ПРОЕКТИН ИСТИТУТ N 2				
ПРОБЕР.	КОЛЯДИНА	<i>Л. Колядина</i>					

КОПИРОВАЛ: *В*

ФОРМАТ



МАРКА	РАЗМЕРЫ, ММ				МАССА, КГ
	B	B1	B2	n	
C28	1450	25		7	7
C31	950	25	100	4	5
C38	1100	50		5	5

ФОРМА	ЗОНА	Пос.	ОБОЗНАЧЕНИЕ	НАИМЕНОВАНИЕ	КОЛ.	ПРИМЕЧАНИЕ
				<u>ДОКУМЕНТАЦИЯ</u>		
A4				ТЕХНИЧЕСКИЕ УСЛОВИЯ		
				<u>ДЕТАЛИ</u>		
				<u>C28</u>		
B4	1			10AII - ГОСТ 5781-82 P=750	8	0.5кг
B4	2			8AII - ГОСТ 5781-82 P=1450	5	0.6кг
				<u>C31</u>		
B4	1			10AII - ГОСТ 5781-82 P=750	6	0.5кг
B4	2			8AII - ГОСТ 5781-82 P=950	5	0.4кг
				<u>C38</u>		
B4	1			10AIII - ГОСТ 5781-82 P=750	6	0.5кг
B4	2			8AII - ГОСТ 5781-82 P=1100	5	0.4кг

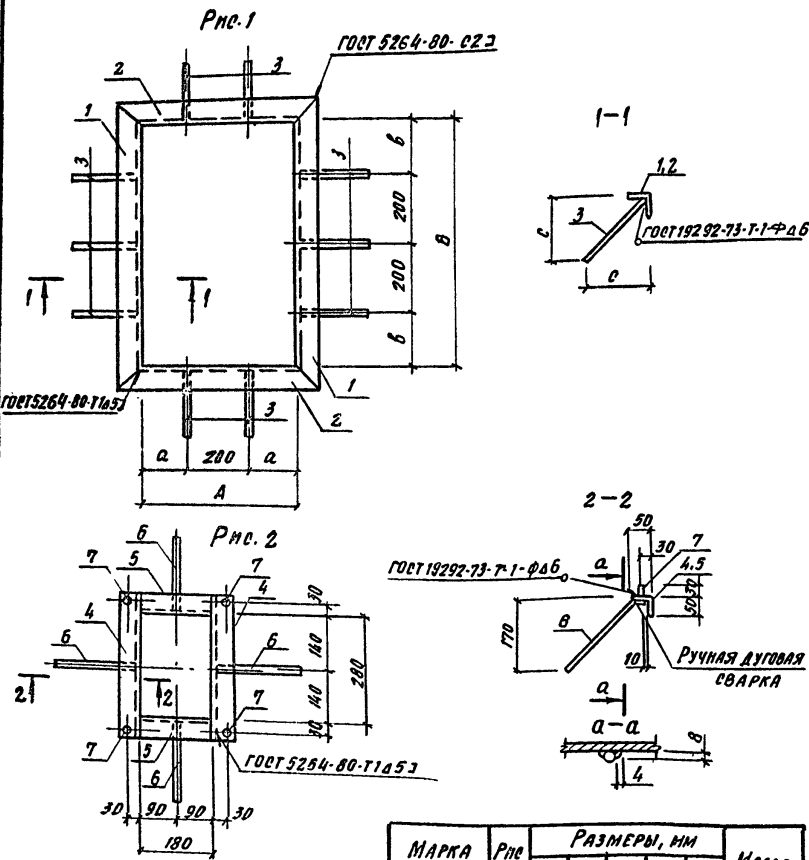
10005/8

НАЧ. СТА.	РЫБКИНА	<i>Л. Рыбкина</i>	ТП 409-19-05.87	КЭЖ. И. 14.0	ОТД. МАССА	МАССА	МАШТАБ
Н. КОНТ.	ЛАПКИН	<i>В. Лапкин</i>					
ГЛ. СПЕЦ.	ЛАПКИН	<i>В. Лапкин</i>	СЕТКА АРМАТУРНАЯ		Р	СМ. ТАБЛ.	
РУК. ГР.	РЯШЕВСКИЙ	<i>В. Ряшевский</i>	(C28, C31, C38)				
СТ. ИНЖ.	КОЛЯДИНА	<i>Л. Колядина</i>	ПРОЕКТИН ИСТИТУТ N 2				
ИНЖ.	ДОРОЖКО	<i>В. Дорожко</i>					
ПРОБЕР.	КОЛЯДИНА	<i>Л. Колядина</i>					

КОПИРОВАЛ: *В*

ФОРМАТ

РАБОТА № 4.2



МАРКА	Рис	РАЗМЕРЫ, мм					МАССА, кг
		A	a	B	В	С	
МН1	1	280	40	490	45	60	7.7
МН2	1	510	155	760	180	170	18.5
МН3	1	510	155	960	280	170	20.7
МН4	2						4.54

ФОРМАТ	ЭТАП	КОЛ.	ОБОЗНАЧЕНИЕ	НАИМЕНОВАНИЕ	КОЛ.	ПРИМЕЧАНИЕ
				<u>ДОКУМЕНТАЦИЯ</u>		
			КН.И.ТУ 1	ТЕХНИЧЕСКИЕ УСЛОВИЯ		
				<u>ДЕТАЛИ</u>		
				МН1		
БЧ	1		УГОЛОК 6-50х5 ГОСТ 8509-72 ВСТ.3 КИЗ ГОСТ 535-79 С-590	2	2.2 кг	
БЧ	2		УГОЛОК 6-50х5 ГОСТ 8509-72 ВСТ.3 КИЗ ГОСТ 535-79 С-380	2	1.50 кг	
БЧ	3		8АШ-ГОСТ 5781-82 С-25	10	0.03 кг	
				МН2		
БЧ	1		УГОЛОК 6-63х5 ГОСТ 8509-72 ВСТ.3 КИЗ ГОСТ 535-79 С-886	2	5.10 кг	
БЧ	2		УГОЛОК 6-63х5 ГОСТ 8509-72 ВСТ.3 КИЗ ГОСТ 535-79 С-636	2	3.65 кг	
БЧ	3		8АШ-ГОСТ 5781-82 С-240	10	0.1 кг	
				МН3		
БЧ	1		УГОЛОК 6-63х5 ГОСТ 8509-72 ВСТ.3 КИЗ ГОСТ 535-79 С-1036	2	6.20 кг	
БЧ	2		УГОЛОК 6-63х5 ГОСТ 8509-72 ВСТ.3 КИЗ ГОСТ 535-79 С-636	2	3.65 кг	
БЧ	3		8АШ-ГОСТ 5781-82 С-240	10	0.1 кг	
				МН4		
БЧ	4		УГОЛОК 6-50х5 ГОСТ 8509-72 ВСТ.3 КИЗ ГОСТ 535-79 С-380	2	1.4 кг	
БЧ	5		УГОЛОК 6-50х5 ГОСТ 8509-72 ВСТ.3 КИЗ ГОСТ 535-79 С-180	2	0.6 кг	
БЧ	6		8АШ-ГОСТ 5781-82 С-280	4	0.11 кг	
БЧ	7		БОЛТ М8 ГОСТ 259-71 С-30	4	0.025 кг	

10005/8

ТП 409-19-05.87

КН.И. 16.0

ИЗДЕЛИЕ ЗАКЛАДНОЕ (МН1... МН4)

СТАРИЯ	МАРКА	МАШТАБ
Р	С. ТАБЛ.	
Лист	Листов 1	

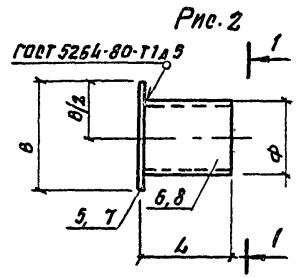
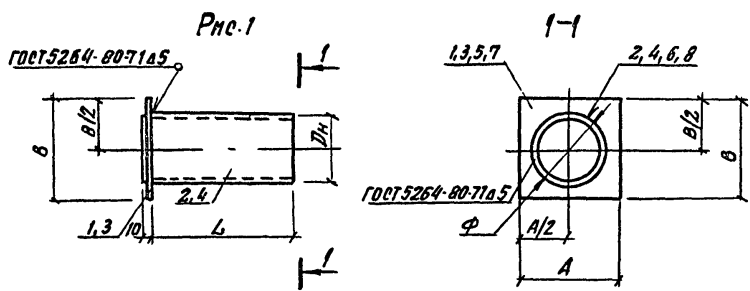
ПРОЦЕНТИВНИ ИНСТИТУТ КЗ

КОНТРОЛНА ВЕР

ФОРМАТ

... ..

Альбом III ч.2



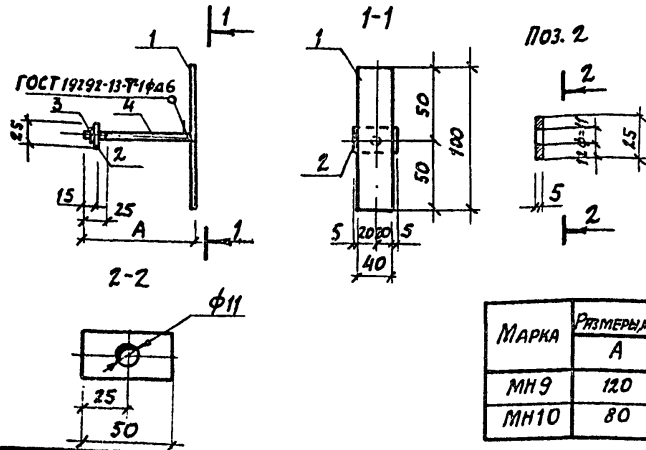
МАРКА	Рис.	РАЗМЕРЫ, мм				МАССА, кг
		A	B	L	Ф	
МН 5	1	110	110	340	48	1.7
МН 6	1	190	240	180	159	4.4
МН 7	2	100	100	200	60	1.5
МН 8	2	260	260	200	160	6.4

ФОРМАТ	ЗОНА	ТОВАР.	ОБОЗНАЧЕНИЕ	НАИМЕНОВАНИЕ	КРА.	ПРИМЕЧАНИЕ
				<u>ДОКУМЕНТАЦИЯ</u>		
А4			КН.И.ТУ1	ТЕХНИЧЕСКИЕ УСЛОВИЯ		
				<u>ДЕТАЛИ</u>		
				<u>МН5</u>		
В4	1			Лист 64*110 ГОСТ 19903-74 ВЕТЗ КПЗ ГОСТ 14637-79 Р-110	1	0.5 кг
В4	2			ТРУБА 40*3.0 ГОСТ 3262-75 Р-500	1	1.2 кг
				<u>МН6</u>		
В4	3			Лист 64*190 ГОСТ 19903-74 ВЕТЗ КПЗ ГОСТ 14637-79 Р-180	1	1.1 кг
В4	4			ТРУБА 159*4.5 ГОСТ 8732-78 Р-190 А ГОСТ 8731-74	1	3.3 кг
				<u>МН7</u>		
В4	5			Лист 64*100 ГОСТ 19903-74 ВЕТЗ КПЗ ГОСТ 14637-79 Р-100	1	0.6 кг
В4	6			ТРУБА 50*3.0 ГОСТ 3262-75 Р-200	1	0.9 кг
				<u>МН8</u>		
В4	7			Лист 64*260 ГОСТ 19903-74 ВЕТЗ КПЗ ГОСТ 14637-79 Р-260	1	2.1 кг
В4	8			ТРУБА 160*5.0 ГОСТ 8732-78 Р-200 А ГОСТ 8731-74	1	1.3 кг

Исполнитель: Подпись, дата

НАЧ.ОТД.	РЫБКИНА	Исполн.		Т П 409-19-05.87	КН.И. 17.0
Н.КОНТР.	ЛАПКИН	Исполн.			
ГЛ.КОНС.	ЛАПКИН	Исполн.		ИЗДЕЛИЕ ЗАКЛАДНОЕ (МН5... МН8)	СТАНДА. МАССА. МАТЕРИАЛ
РУК.ГР.	РАШЕВСКАЯ	Исполн.			
СТ.МОН.	КОВАЛЕНКО	Исполн.			
МОН.	ПОЛЯНКО	Исполн.			
ПРОВ.	КОВАЛЕНКО	Исполн.			
					Р
					ОМ. ТУВА
					Лист Листов
					ПРОЕКТИНСТИТУТ ИЖ

КОПАРОВА В.И. - ФОРМАТ



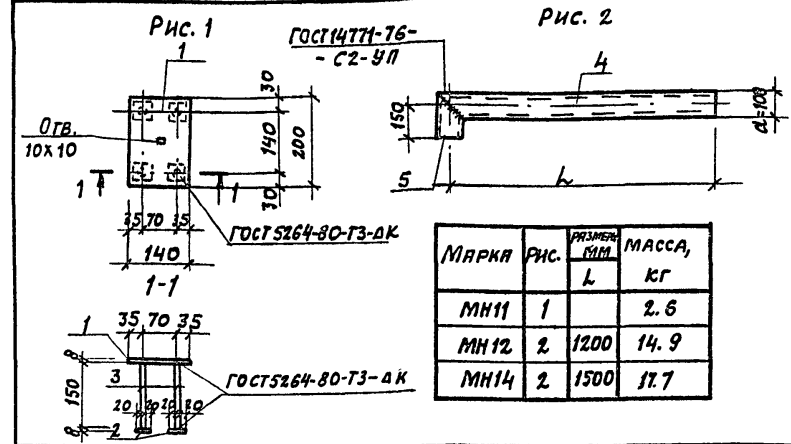
МАРКА	РАЗМЕРЫ, мм	МАССА, кг
МН 9	120	0,26
МН 10	80	0,24

ФОРМАТ	ЗОНА	ПОЗ.	ОБОЗНАЧЕНИЕ	НАИМЕНОВАНИЕ	КОЛ.	ПРИМЕЧАНИЕ
				<u>ДОКУМЕНТАЦИЯ</u>		
			КЭЖ.И.ТУ1	ТЕХНИЧЕСКИЕ УСЛОВИЯ		
				<u>ДЕТАЛИ</u>		
Б4		1		ЛИСТ 65x40 ГОСТ 19903-74 R=100 В СТ. КОД. ГОСТ 14637-74	1	0,16 кг
Б4		2		ЛИСТ 65x25 ГОСТ 19903-74 В СТ. КОД. ГОСТ 14637-74 R=50	1	0,02 кг
Б4		3		ГАЙКА d=10 ГОСТ 5915-70*	1	0,01 кг
				<u>ПЕРЕМЕННЫЕ ДАННЫЕ</u>		
				МН 9		
Б4		4		ГОСТ-ГОСТ 5781-82 R=120	1	0,07 кг
				МН 10		
Б4		4		ГОСТ-ГОСТ 5781-82 R=80	1	0,05 кг

НАЧ. ОТД.	РЫБКИНА	<i>Л.В.</i>	ТП 409-19-05.87	КЭЖ.И.18.0		
Н. КОМП.	ЛАПКИН	<i>Л.В.</i>				
ГЛ. КОНСТ.	ЛАПКИН	<i>Л.В.</i>	ИЗДЕЛИЕ ЗАКЛАДНОЕ (МН 9; МН 10)	СТАНДА	МАССА	МАСШТАБ
РУК. ГР.	РЯШЕВСКИЙ	<i>Л.В.</i>				
СТ. ИНЖ.	КОЛЯДИНА	<i>Л.В.</i>	П	ТАБЛ.	ЛИСТ	ЛИСТОВ 1
ИНЖ.	ИЗМАЙЛОВ	<i>Л.В.</i>				
ПРОВЕР.	КОЛЯДИНА	<i>Л.В.</i>	ПРОЕКТИНЬ ИНСТИТУТ №2			

КОПИРОВАЛ:

ФОРМАТ



МАРКА	РИС.	РАЗМЕРЫ, мм	МАССА, кг
МН 11	1		2,6
МН 12	2	1200	14,9
МН 14	2	1500	17,7

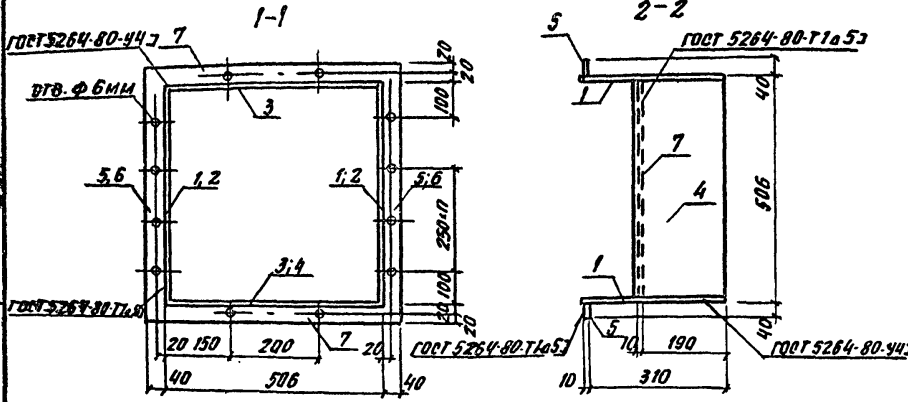
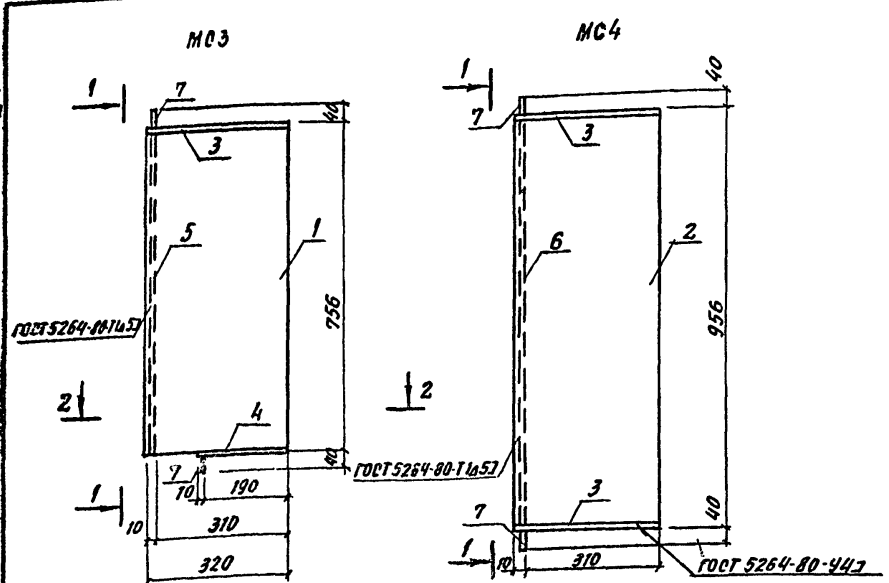
ФОРМАТ	ЗОНА	ПОЗ.	ОБОЗНАЧЕНИЕ	НАИМЕНОВАНИЕ	КОЛ.	ПРИМЕЧАНИЕ
				<u>ДОКУМЕНТАЦИЯ</u>		
			КЭЖ.И.ТУ1	ТЕХНИЧЕСКИЕ УСЛОВИЯ		
				<u>ДЕТАЛИ</u>		
				<u>МН 11</u>		
Б4		1		ЛИСТ 65x40 ГОСТ 19903-74 R=200 В СТ. КОД. ГОСТ 14637-74	1	1,8 кг
Б4		2		R=40	4	0,1 кг
Б4		3		ГОСТ-ГОСТ 5781-82 R=150	4	0,1 кг
				<u>МН 12</u>		
Б4		4		ТРУБА 108x4,0 ГОСТ 8732-78 R=1255 4 ГОСТ 8731-74	1	12,8 кг
Б4		5		R=205	1	2,1 кг
				<u>МН 14</u>		
Б4		5		ТРУБА 108x4,0 ГОСТ 8732-78 R=205 4 ГОСТ 8731-74	1	2,1 кг
Б4		4		R=1555	1	15,6 кг

НАЧ. ОТД.	РЫБКИНА	<i>Л.В.</i>	ТП 409-19-05.87	КЭЖ.И.19.0		
Н. КОМП.	ЛАПКИН	<i>Л.В.</i>				
ГЛ. КОНСТ.	ЛАПКИН	<i>Л.В.</i>	ИЗДЕЛИЕ ЗАКЛАДНОЕ (МН 11, МН 12, МН 14)	СТАНДА	МАССА	МАСШТАБ
РУК. ГР.	РЯШЕВСКИЙ	<i>Л.В.</i>				
СТ. ИНЖ.	КОЛЯДИНА	<i>Л.В.</i>	П	ТАБЛ.	ЛИСТ	ЛИСТОВ 1
ИНЖ.	ДОРОЖКО	<i>Л.В.</i>				
ПРОВЕР.	КОЛЯДИНА	<i>Л.В.</i>	ПРОЕКТИНЬ ИНСТИТУТ №2			

КОПИРОВАЛ:

ФОРМАТ

Альбом № 4.2



МАРКА	РАЗМЕРЫ, мм		МАССА, кг
	п		
MC3	1		19,9
MC4	2		25,0

ФОРМАТ	ЭТАП	ПОС.	ОБОЗНАЧЕНИЕ	НАИМЕНОВАНИЕ	КОЛ.	ПРИМЕЧАНИЕ
				<u>ДОКУМЕНТАЦИЯ</u>		
А4			КЖ.Н. ТУ 1	ТЕХНИЧЕСКИЕ УСЛОВИЯ		
				<u>СБОРОЧНЫЕ ЕДИНИЦЫ</u>		
Б4	3		Лист 63-320 ГОСТ 19903-74 ВСТ КЛ ГОСТ 14637-74	2-500	1	3,8 кг
Б4	7		Лист 63-40 ГОСТ 19903-74 ВСТ КЛ ГОСТ 14637-74	2-506	2	0,5 кг
				<u>ПЕРЕМЕННЫЕ ДАННЫЕ</u>		
				<u>MC3</u>		
Б4	1		Лист 63-320 ГОСТ 19903-74 ВСТ КЛ ГОСТ 14637-74	2-750	2	5,6 кг
Б4	4		Лист 63-200 ГОСТ 19903-74 ВСТ КЛ ГОСТ 14637-74	2-500	1	2,4 кг
Б4	5		Лист 63-40 ГОСТ 19903-74 ВСТ КЛ ГОСТ 14637-74	2-836	2	0,74 кг
				<u>MC4</u>		
Б4	2		Лист 63-320 ГОСТ 19903-74 ВСТ КЛ ГОСТ 14637-74	2-950	2	7,2 кг
Б4	3		Лист 63-320 ГОСТ 19903-74 ВСТ КЛ ГОСТ 14637-74	2-500	1	3,8 кг
Б4	6		Лист 63-40 ГОСТ 19903-74 ВСТ КЛ ГОСТ 14637-74	2-1036	2	1,0 кг

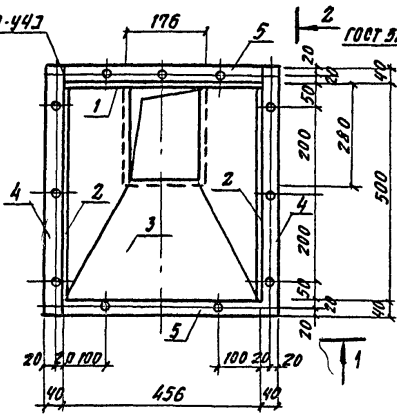
ИЗД. ОТД.	РЫБКИНА	11/80							10005/8
И. КОНТ.	ЛАПКИН	11/80							КЖ.Н. 22.0
ГЛ. КОНС.	ЛАПКИН	11/80							
РУК. ГР.	РАШЕВСКАЯ	11/80							
СТ. ИНЖ.	КОЛЯДИНА	11/80							
ИНЖ.	ЛЕЖАЙЛОВА	11/80							
ПРОВЕР.	КОЛЯДИНА	11/80							
				ТП 409-19-05.87					
				ИЗДЕЛИЕ СОЕДИНИТЕЛЬНЫЕ (MC3; MC4)		СТАДИЯ		МАССА	
						P		М. ТАБЛ.	
						Лист		Листов	
						ПРОЦЕНТНЫЙ ИНСТИТУТ ГЛЗ			

КОПИРОВАЛ СЕГ

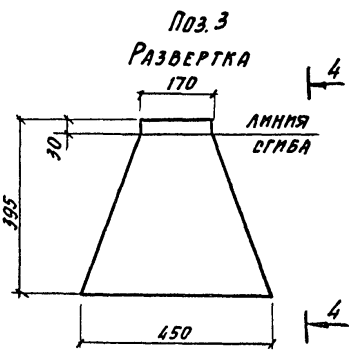
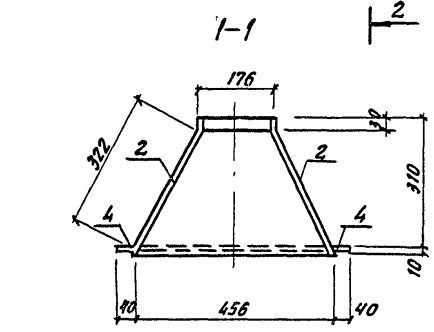
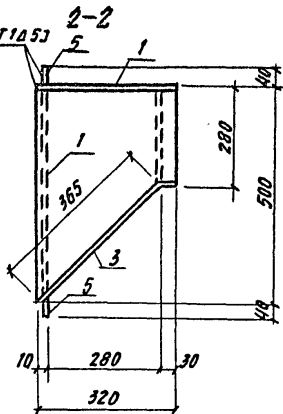
ФОРМАТ

Альбом № 2

ГОСТ 5264-80-У43

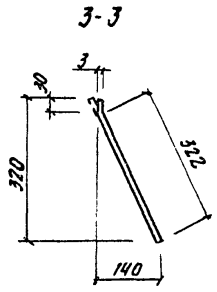
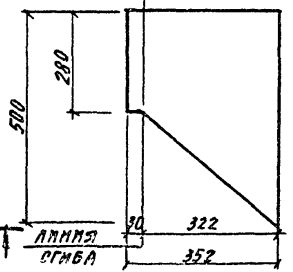


ГОСТ 5264-80.Г1А53



Поз. 3
РАЗВЕРТКА

Поз. 2
РАЗВЕРТКА



ФОРМАТ	КОЛ-ВО	ПОС.	ОБОЗНАЧЕНИЕ	НАИМЕНОВАНИЕ	КОЛ.	ПРИМЕЧАНИЕ
ДОКУМЕНТАЦИЯ						
			КН. П. ТУ 1	ТЕХНИЧЕСКИЕ УСЛОВИЯ		
ДЕТАЛИ						
64	1		Лист 63*320 ГОСТ 18903-74	Лист 63*320 ГОСТ 18903-74 С.450	1	3.4 кг
	2		Лист 63*352 ГОСТ 18903-74	Лист 63*352 ГОСТ 18903-74 С.500	2	4.2 кг
	3		Лист 63*395 ГОСТ 18903-74	Лист 63*395 ГОСТ 18903-74 С.450	1	4.2 кг
64	4		Лист 63*40 ГОСТ 18903-74	Лист 63*40 ГОСТ 18903-74 С.680	2	0.6 кг
64	5		Лист 63*40 ГОСТ 18903-74	Лист 63*40 ГОСТ 18903-74 С.450	2	0.43 кг

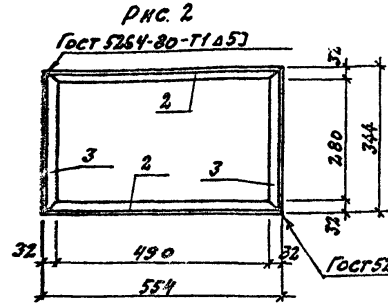
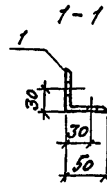
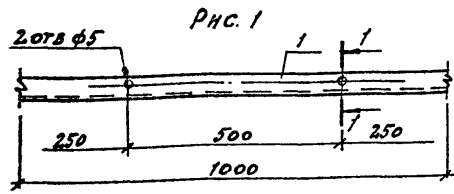
ИЗД. № ПОДЛ. ПОДПИСЬ И ДАТА ВОЗН. ИЛИ №

10005/6

НАЧ. ОТД. РЫБНИНА	ИЗД.	ТП 409-19-05.87	КН. П. 23.0		
Н. КОЛТА	ЛЮДКИН				
ГЛ. ИНЖ. ЛАПКИН	ИЗД.	ИЗДЕЛИЕ СОЕДИНИТЕЛЬНЫЕ МС	СТАДИИ	ПАРСА	ПРОВЕРКА
РУК. ГР. РИЩЕВСКАЯ	ИЗД.		Р	19.18Г	
СТ. НАИМ. КОЛЯДАН	ИЗД.	Лист	Листов		
ИНЖ. ИЗНАЕЛОВ	ИЗД.	ПРОЕКТНЫЙ ИНСТИТУТ № 2			
ПРОВЕР. ДОЛЖНОСТ. ЛЮДКИН	ИЗД.				

КОПИРОВАЛ С.З.

ФОРМАТ



ГОСТ 5264-80-С2.3

МАРКА	РНС	МАССА, кг
МС7	1	3,8
МС8	2	4,6

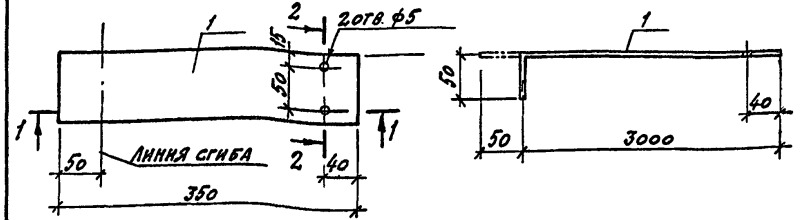
ФОРМАТ	ЗОНА	ПОЛ	ОБОЗНАЧЕНИЕ	НАИМЕНОВАНИЕ	КОЛ.	ПРИМЕЧАНИЕ
				<u>ДОКУМЕНТАЦИЯ</u>		
АУ			КЖ.И.ТУ1	ТЕХНИЧЕСКИЕ УСЛОВИЯ		
				<u>ДЕТАЛИ</u>		
				<u>МС7</u>		
БУ	1			УГОЛОК С-5015 ГОСТ 8509-78 ВСТ-3 КЛ2 ГОСТ 525-79 С-1000	1	3,8 кг
				<u>МС8</u>		
БУ	2			УГОЛОК С-5013214 ГОСТ 8510-78 С-554 ВСТ-3 КЛ2 ГОСТ 525-79	2	1,4 кг
БУ	3			УГОЛОК С-5013214 ГОСТ 8510-78 С-334 ВСТ-3 КЛ2 ГОСТ 525-79	2	0,9 кг

ИЗГОТ.	РЫБЕННА	ИЗМ.	ТП 409-19-05.87	КЖ.И. 24.0	СТАДЯ	МАССА	МАСШТАБ
Н.КОНТ.	Л.ПЕКИН	Л.С.			Р	СМ.	
П.КОНСТ.	Л.ПЕКИН	Л.С.			ТАБЛ.		
Р.УС.ГР.	РАШЕВСКИИ	Л.С.			Лист	Листов 1	
С.И.М.П.	КОЗЯННА	Л.С.	ИЗДЕЛИЕ СОЕДИНИТЕЛЬНОЕ (МС7, МС8)				
И.И.К.	КОЗЯННОВ	Л.С.					
П.П.В.	КОЗЯННА	Л.С.					
							ПРОЕКТИНЬ ИНСТИТУТ №2

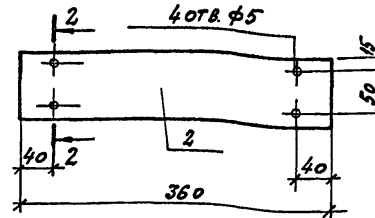
КОПИРОВАЛ: С.Л.

ФОРМАТ

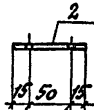
МС6 (РАЗВЕРТКА)



МС9



2-2



МАРКА	МАТЕРИАЛ	МАССА, кг
МС6	Лист С-3180 ГОСТ 19903-74 С-350 ВСТ-3 КЛ2 ГОСТ 14637-79	0,66
МС9	Лист С-3180 ГОСТ 19903-74 С-360 ВСТ-3 КЛ2 ГОСТ 14637-79	0,68

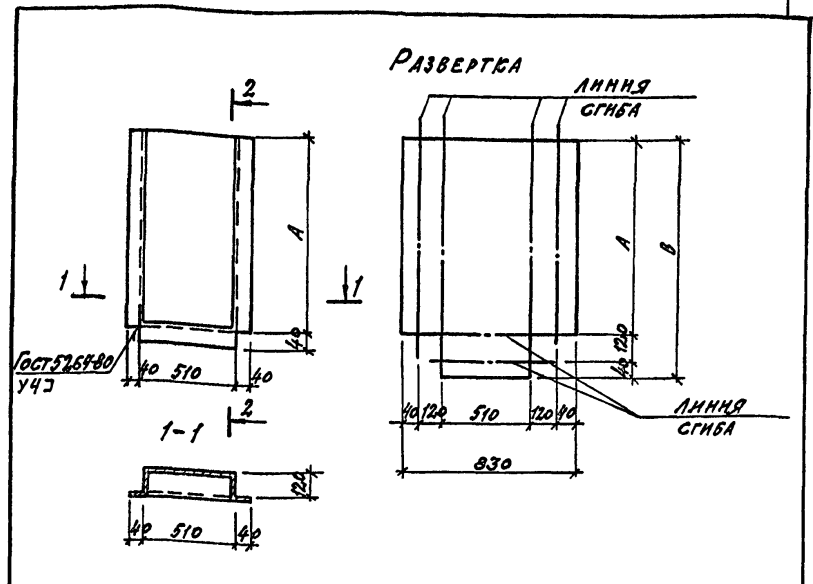
ИЗГОТ. ПОД. ПРОВЕРЕН И ДАТА

ИЗГОТ.	РЫБЕННА	ИЗМ.	ТП 409-19-05.87	КЖ.И. 25.0	СТАДЯ	МАССА	МАСШТАБ
Н.КОНТ.	Л.ПЕКИН	Л.С.			Р	СМ.	
П.КОНСТ.	Л.ПЕКИН	Л.С.			ТАБЛ.		
Р.УС.ГР.	РАШЕВСКИИ	Л.С.			Лист	Листов 1	
С.И.М.П.	КОЗЯННА	Л.С.	ИЗДЕЛИЕ СОЕДИНИТЕЛЬНОЕ (МС6, МС9)				
И.И.К.	КОЗЯННОВ	Л.С.					
П.П.В.	КОЗЯННА	Л.С.					
							ПРОЕКТИНЬ ИНСТИТУТ №2

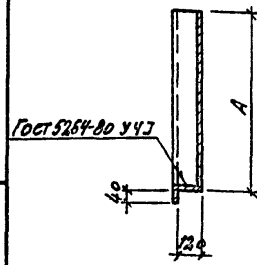
КОПИРОВАЛ: С.Л.

ФОРМАТ

А 1850 М III 4,2



МАРКА	РАЗМЕРЫ, ММ		МАТЕРИАЛ	МАССА КГ
	А	В		
МС 12	990	1150	ЛИСТ 51x830 Гост 19903-79 В-1150 ВСТЗ КЛ Гост 17715-72	75
МС 13	1690	1850	ЛИСТ 51x830 Гост 19903-79 В-1850 ВСТЗ КЛ Гост 17715-72	12.1



Имя, № подл. Подпись и дата Взам. инв. №

НАЧ. ОТД.	РЫБЕННА	Иванов
Н. КОМП. ТР.	ЛАПЕНН	Сидоров
П. СПЕЦ.	ЛАПЕНН	Сидоров
РУК. ГР.	РАШЕВСКИИ	Кузнецов
СТ. ИНЖ.	КОЗЯНКА	Сидоров
ИНЖ.	КОЗЯНКА	Сидоров
ПРОВЕР.	КОЗЯНКА	Сидоров

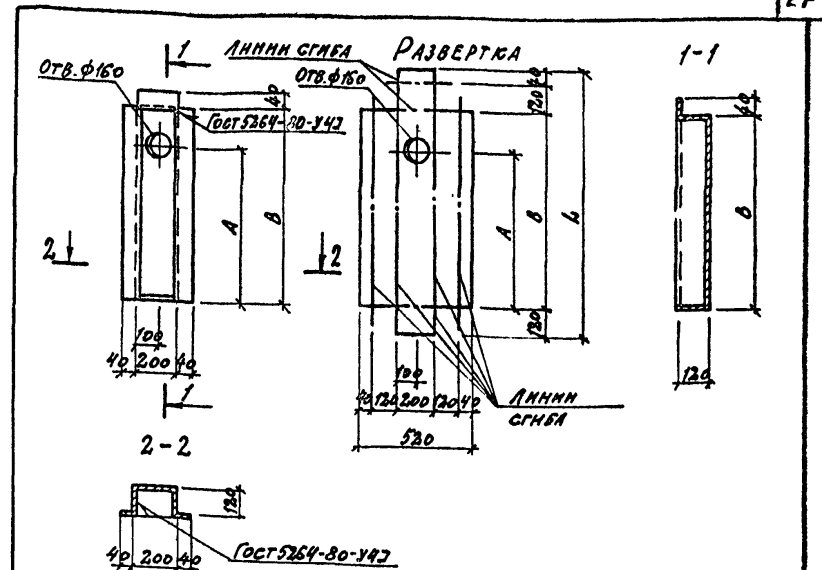
Т П 409-19-05.87 КЖ.И. 26.0

ИЗДЕЛИЕ СОЕДИНИТЕЛЬНОЕ

СТАНДАРТ	МАССА	МАССИТАБ
Р	СМ	
ТАБЛ.		
ЛИСТ		
ЛИСТОВ 1		

ПРОЕКТИНЬ ИНСТИТУТ №2

КОПИРОВАЛ: С.В. ФОРМАТ



МАРКА	РАЗМЕРЫ, ММ			МАТЕРИАЛ	МАССА КГ
	А	В	Л		
МС 14	930	1440	1720	ЛИСТ 51x20 Гост 19903-79 В-1720 ВСТЗ КЛ Гост 17715-72	7
МС 15	1230	1440	1720	ЛИСТ 51x20 Гост 19903-79 В-1720 ВСТЗ КЛ Гост 17715-72	7
МС 16	1930	2160	2460	ЛИСТ 51x20 Гост 19903-79 В-2460 ВСТЗ КЛ Гост 17715-72	10

Имя, № подл. Подпись и дата Взам. инв. №

НАЧ. ОТД.	РЫБЕННА	Иванов
Н. КОМП. ТР.	ЛАПЕНН	Сидоров
П. СПЕЦ.	ЛАПЕНН	Сидоров
РУК. ГР.	РАШЕВСКИИ	Кузнецов
СТ. ИНЖ.	КОЗЯНКА	Сидоров
ИНЖ.	КОЗЯНКА	Сидоров
ПРОВЕР.	КОЗЯНКА	Сидоров

10005/8

Т П 409-19-05.87 КЖ.И. 27.0

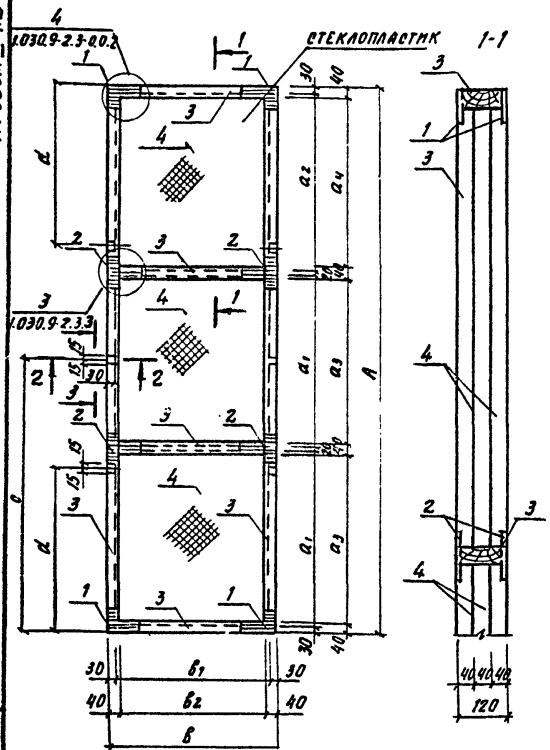
ИЗДЕЛИЕ СОЕДИНИТЕЛЬНОЕ

СТАНДАРТ	МАССА	МАССИТАБ
Р	СМ.	
ТАБЛ.		
ЛИСТ		
ЛИСТОВ 1		

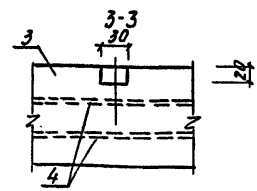
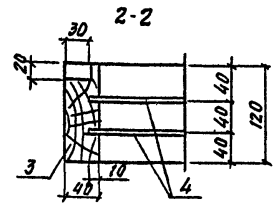
ПРОЕКТИНЬ ИНСТИТУТ №2

КОПИРОВАЛ: С.В. ФОРМАТ

Альбом ДУЗ



ФОРМАТ	КОЛ-ВО	ПР-С	ОБОЗНАЧЕНИЕ	НАИМЕНОВАНИЕ	КОЛ-ВО НА МЕС. КД. П. I.O					ПРИМЕЧ.
					-	01	02	03	04	
				<u>ДОКУМЕНТАЦИЯ</u>						
			1. 030. 9-2.3-0.010	ТЕХНИЧЕСКОЕ ОПИСАНИЕ						
			1. 030. 9-2.3-0.0.2	УЗЛЫ 3,4						
				<u>СБОРОЧНЫЕ ЕДИНИЦЫ</u>						
А4	1		КН.И. 3.0	ИЗДЕЛИЕ СОЕДИНИТЕЛЬНОЕ МС10	8	8	8	8	8	0.21 КГ
А4	2		КН.И. 3.0	ИЗДЕЛИЕ СОЕДИНИТЕЛЬНОЕ МС11	8	8	8	8	8	0.2 КГ
				<u>СТАНДАРТНЫЕ ИЗДЕЛИЯ</u>						
				ШРУПЫ 4-30 ГОСТ 1145-80	1.0	1.0	1.0	1.0	1.0	КГ
				<u>МАТЕРИАЛЫ</u>						
Б4	3			ДОСКА 40x120	0.05	0.04	0.04	0.06	0.05	М3
Б4	4			СТЕКЛОПЛАСТИК						
				0-5 ОБТ 6-11-390-75	6.6	3.3	2.4	7.6	4.7	М2



ОБОЗНАЧЕНИЕ	МАРКА	РАЗМЕРЫ, ММ								МАССА КГ		
		a1	a2	a3	a4	A	B1	B2	B		alpha	
КД.И. I.O.	РД 1	1100	1100	1080	1080	3400	990	970	1050	1700	-	43.8
-01	РД 2	1100	1100	1080	1080	3400	490	470	550	1700	-	29.9
-02	РД 3	1100	1100	1080	1080	3400	350	330	410	1700	-	27.5
-03	РД 4	1200	1200	1280	1180	3900	990	970	1050	1950	950	51.5
-04	РД 5	1300	1200	1280	1180	3900	610	590	670	1950	950	38.7

НАЧ. ОТД.	РЫБИНА	Изд
И. КОНТР.	ЛЯКИН	
ГЛА. СПЕЦ.	ЛЯКИН	
РУК. ГР.	РАШЕВЕНКО	
СТ. ИНЖ.	КОЛЯДИН	
ИНЖ.	КОЛЯДИН	
ПРОВЕР.	КОЛЯДИН	

10005/8

ТП 409-19-05. 87

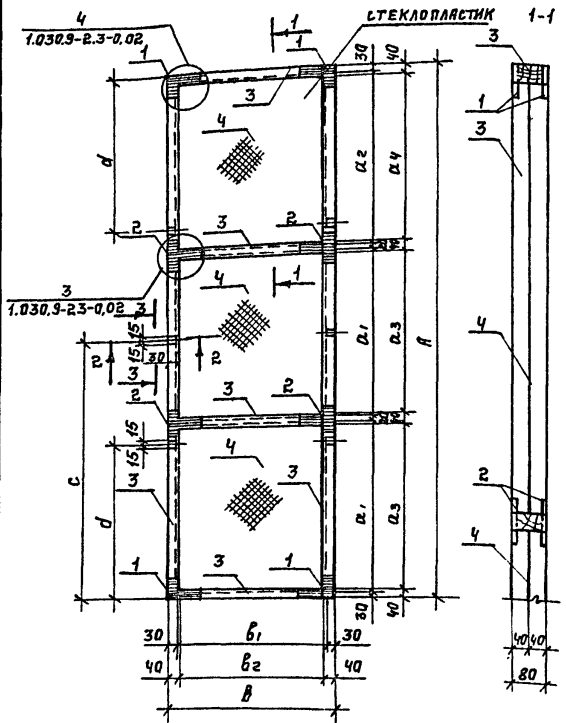
КД.И. I.O.

РАМА ДЕРЕВЯННАЯ
(РД 1... РД 5)

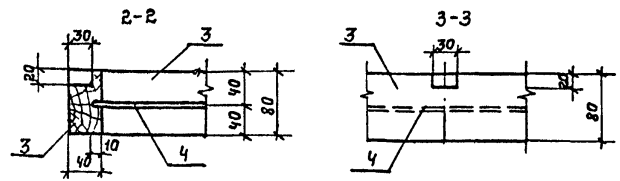
СТАВЛЯ	МАССА	МАШТАБ
Р	СВ	ТАБЛ.
ЛИСТ	ЛИСТОВ 1	

ПРЕДВЫПЫТНЫЙ ИНСТИТУТ ДУЗ

Альбом № 4.2



ФОРМАТ	ЗОНА	Поз.	ОБОЗНАЧЕНИЕ	НАИМЕНОВАНИЕ	КОЛ-ВО МЕТ. ЕД.	М ² № 0	ПРИМЕЧ.
				<u>ДОКУМЕНТАЦИЯ</u>			
			1.030.9-2.3-0.020	ТЕХНИЧЕСКОЕ ОПИСАНИЕ			
			1.030.9-2.3-0.02	УЗЛЫ 3;4			
				<u>СБОРОЧНЫЕ ЕДИНИЦЫ</u>			
ЛЧ		1	КМ.И.З.0	ИЗДЕЛИЕ СОЕДИНИТЕЛЬНОЕ МСН	8	8	8 0,21 КГ
ЛЧ		2	КМ.И.З.0	ИЗДЕЛИЕ СОЕДИНИТЕЛЬНОЕ МСН	8	8	8 0,2 КГ
				<u>СТАНДАРТНЫЕ ИЗДЕЛИЯ</u>			
				ШУРУПЫ-4 х30 ГОСТ 1145-80	1,0	1,0	1,0 КГ
				<u>МАТЕРИАЛЫ</u>			
БЧ		3		ДОСКА 40x120	0,03	0,04	0,03 М ³
БЧ		4		СТЕКЛОПЛАСТИК			
				0-5 0СТ6-И-390-75	6,8	7,8	4,0 М ²



Имя, № ГОДА | Подпись и дата | Возм. инв. №

ОБОЗНАЧЕНИЕ	МАРКА	РАЗМЕРЫ, ММ.										МАССА КГ
		а ₁	а ₂	а ₃	а ₄	А	В ₁	В ₂	В	с	д	
КД.И.2.0	РД6	1100	1100	1080	1080	3400	390	970	1050	1700	—	23,5
-01	РД7	1300	1200	1280	1180	3900	990	970	1050	1950	950	29,75
-02	РД8	1300	1200	1280	1180	3900	500	480	560	1950	950	20,0

ИЗЧ.ОТД	РЫБКИНА	
И.КОНТР	ЛАПКИН	
Л.СПЕЦ	ЛАПКИН	
РУК.ГР.	РАШЕВСКИЙ	
СТ.ИЖС	КОЛЯДИНА	
И.ИЭС.	ИЗМАЙЛОВ	
ПРОВЕР	КОЛЯДИНА	

10005/8	
ТП 409-19-05.87	КД.И. 2.0
РАМА ДЕРЕВЯННАЯ (РД6...РД8).	СТАРЫЯ МАССА
	МАССА
Р	СМ. ТЯГА.
ЛИСТ	ЛИСТОВ 1
ПРОЕКТИНЬ ИНСТИТУТ КЗ	

КОПИРОВАЛ: Желещ.

ФОРМАТ

Альбом 3 ч. II

ДЛЯ ВСТАВКИ

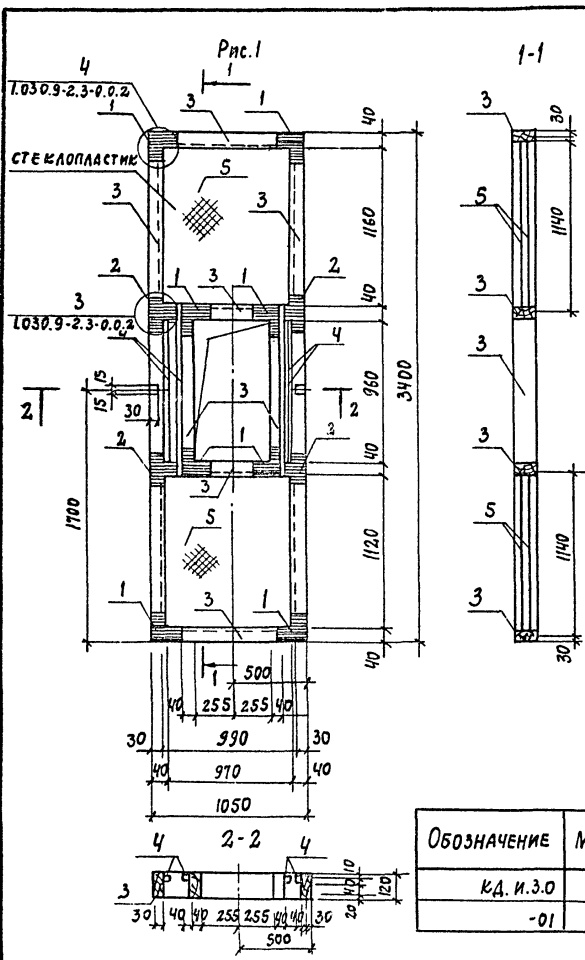


Рис. 2 (остальное см. Рис. 1)

ФОРМАТ	КОЛ-ВО ЛИСТОВ	ПОЗ.	ОБОЗНАЧЕНИЕ	НАИМЕНОВАНИЕ	КОЛ-ВО НА ИСП. КЛ. М. 3.0	ДИ	ПРИМЕЧ.
				<u>ДОКУМЕНТАЦИЯ</u>			
			1.030.9-2.3-0.0	ТЕХНИЧЕСКОЕ ОПИСАНИЕ			
			1.030.9-2.3-0.02	Узлы 3;4			
				<u>СБОРОЧНЫЕ ЕДИНИЦЫ</u>			
А4	1		КЖ.М.3.0	ИЗДЕЛИЕ СОЕДИНИТЕЛЬНОЕ МС-I	16	12	0.21 кг
А4	2		КЖ.И.3.0	ИЗДЕЛИЕ СОЕДИНИТЕЛЬНОЕ МС-II	8	8	0.2 кг
				<u>СТАНДАРТНЫЕ ИЗДЕЛИЯ</u>			
				ШРУСЫ 1-4x30 ГОСТ 1145-80	1.2	1.1	кг
				<u>МАТЕРИАЛЫ</u>			
Б4	3			ДОСКА 40x120	0.06	0.06	м ³
Б4	4			БРУСОК 40x40	0.006	0.003	м ³
Б4	5			СТЕКЛОПЛАСТИК			
				0-5 ОСТ 6-11-390-75	4.6	4.6	м ²

ОБОЗНАЧЕНИЕ	МАРКА	Рис.	МАССА КГ
КД.И.3.0	РА9	1	40.4
-01	РА10	2	38.8

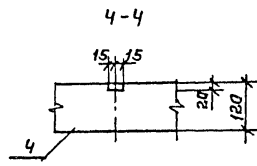
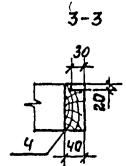
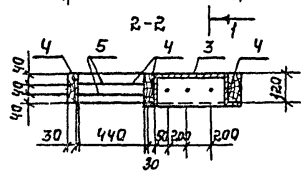
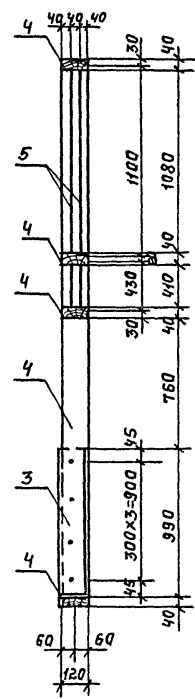
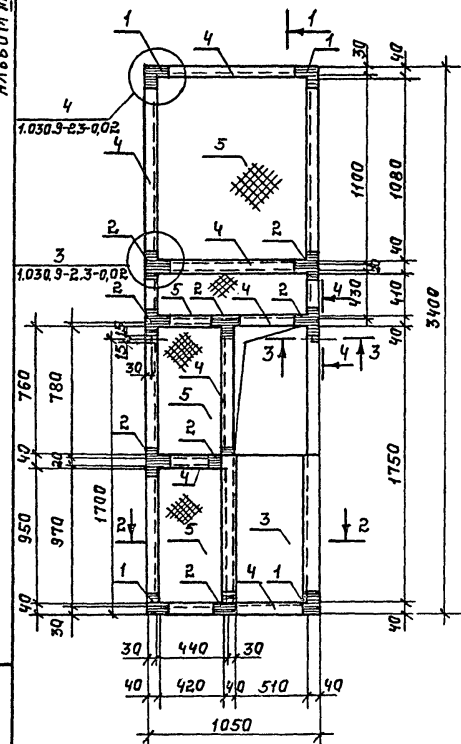
НАЧ. ОУДА	РЫБКИНА	<i>Л.Р.</i>
Н. КОНТР.	ЛАПКИНА	<i>Л.Р.</i>
ГЛ. СПЕЦ.	ЛАПКИНА	<i>Л.Р.</i>
РУК. ГР.	РАШЕВСКАЯ	<i>Л.Р.</i>
СТ. ИНЖ.	КОЛЯДИНА	<i>Л.Р.</i>
ИНЖ.	ИЗМАЙЛОВ	<i>Л.Р.</i>
ПРОВЕР.	КОЛЯДИНА	<i>Л.Р.</i>

10005/8	
ТП 409-19-05.87	КД.М.3.0
РАМА ДЕРЕВЯННАЯ (РА9; РА10)	СТАДИЯ
	МАССА
	МАСШТАБ
	СМ. ТАБЛ.
	ЛИСТ
	ЛИСТОВ 1
ПРОЕКТИРНИЙ ИНСТИТУТ № 2	

ФОРМАТ

Альбом № 4.2

1-1



ФОРМАТ	ЗОНА	ПОЗ.	ОБОЗНАЧЕНИЕ	НАИМЕНОВАНИЕ	КОЛ.	ПРИМЕЧАНИЕ
				<u>ДОКУМЕНТАЦИЯ</u>		
			1.030.9-2.3-0.0 ОТ0	ТЕХНИЧЕСКОЕ ОПИСАНИЕ		
			1.030.9-2.3-1.0.2	УЗЛЫ 3;4		
				<u>СБОРОЧНЫЕ ЕДИНИЦЫ</u>		
АЧ		1	КЖ.И.3.0	ИЗДЕЛИЕ СОЕДИНИТЕЛЬНОЕ	8	0,21 кг
АЧ		2	КЖ.И.3.0		МС11	16 0,2 кг
АЧ		3	КЖ.И.2Б		МС12	1 7,5 кг
				<u>СТАНДАРТНЫЕ ИЗДЕЛИЯ</u>		
				ШРУСЫ 1-4x30 ГОСТ 195-80	4,2	кг
				<u>МАТЕРИАЛЫ</u>		
БЧ		4		ДОСКА 40x120	0,062	м ³
БЧ		5		СТЕКЛО ПЛАСТИК		
				0-5 ОСТ 6-11-390-75	4,6	м ²

Имя, отчество, подпись и дата

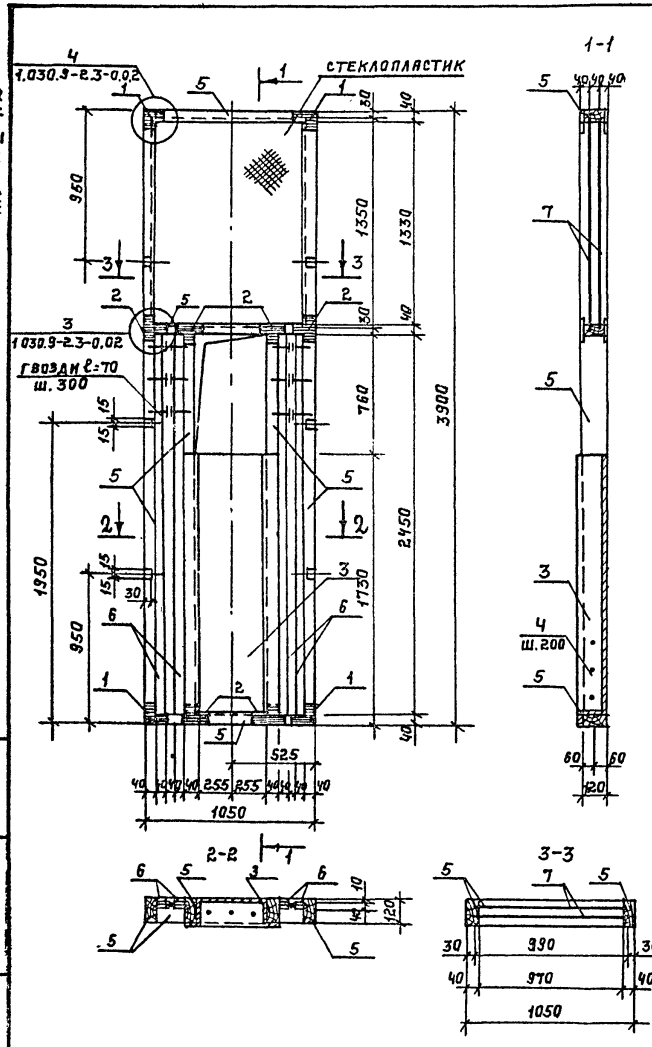
10005/8

И.Ю. ОТА	РЫБКИНА	<i>Лидия</i>	ТП 409-19-05.87	КА.И. 4.0	
И.КОНТР.	ЛАПКИН	<i>Владимир</i>			
ГЛ. СПЕЦ.	ЛАПКИН	<i>Владимир</i>	РАМА ДЕРЕВЯННАЯ РД.И.	СТАНДАРТ Р	
РУК. ГР.	РЯШЕВСКИЙ	<i>Владимир</i>			МАСШТАБ
СТ. ИНЖ.	КОЛЯДИНА	<i>Людмила</i>			5:1
И.И.Ж.	ИЗМАЙЛОВ	<i>Владимир</i>			ЛИСТ
ПРОВЕР.	КОЛЯДИНА	<i>Людмила</i>			ЛИСТ
				ПРОЕКТИНГ	

КОПИРОВАЛ: Мещеряков

ФОРМАТ

Альбом № 4.2



ФОРМАТ	ЗОНА	Поз.	ОБОЗНАЧЕНИЕ	НАИМЕНОВАНИЕ	КОЛ.	ПРИМЕЧАНИЕ
				<u>ДОКУМЕНТАЦИЯ</u>		
			1.030.9-2.3-0.0	ТЕХНИЧЕСКОЕ ОПИСАНИЕ		
			1.030.9-2.3-0,0,2	УЗЛЫ 3;4		
				<u>СБОРОЧНЫЕ ЕДИНИЦЫ</u>		
		1	КЖ.И.3,0	ИЗДЕЛИЕ СОЕДИНИТЕЛЬНОЕ	8	0,21 кг
		2	КЖ.И.3,0	МСН	12	0,2 кг
		3	КЖ.И.26,0	МС13	1	12,1 кг
				<u>СТАНДАРТНЫЕ ИЗДЕЛИЯ</u>		
		4		ЩРПЫ 1-4х30 ГОСТ 1145-80	1,3	кг
				<u>МАТЕРИАЛЫ</u>		
		5		Доска 40х120	0,07	м ³
		6		Брусок 40х40	0,02	м ³
		7		СТЕКЛОПЛАСТИК		
				0-5 ОСТ 6-11-390-75	2,7	м ²

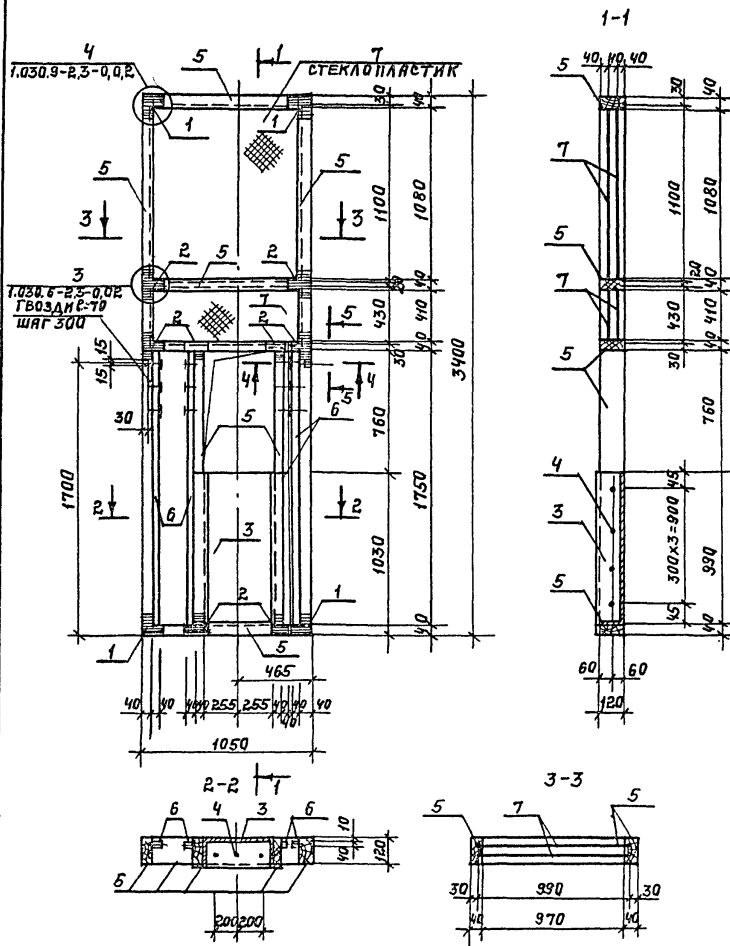
10005/8

НАЧ. ОТД.	РЫБКИНА	<i>[Signature]</i>	ТП 409-19-05.87 РАМА ДЕРЕВЯННАЯ РД.12.	КД.И. 5.0 СТАДИЯ МЯССА РАСШТАБ
Н. КОНТР.	ЛЯПКИН	<i>[Signature]</i>		
ГЛ. СПЕЦ.	ЛЯПКИН	<i>[Signature]</i>		
РУК. ГР.	РЯШЕВСКИЙ	<i>[Signature]</i>		
СТ. ИНЖ.	КОЛЯДИНА	<i>[Signature]</i>		
ИНЖ.	ИЗМАЙЛОВ	<i>[Signature]</i>		
ПРОВЕР.	КОЛЯДИНА	<i>[Signature]</i>		

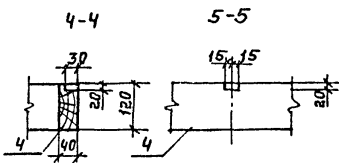
КОПИРОВАЛ: ШЕЛЕВ

ФОРМАТ

Альбом III ч. 2.



Формат	Зона	Поз.	ОБОЗНАЧЕНИЕ	НАИМЕНОВАНИЕ	Кол.	ПРИМЕЧАНИЕ
				<u>ДОКУМЕНТАЦИЯ</u>		
			1.030.9-2,3-0,0 ОТО	ТЕХНИЧЕСКОЕ ОПИСАНИЕ		
			1.030.9-2,3-0,0.2	УЗЛЫ 3; 4		
				<u>СБОРОЧНЫЕ ЕДИНИЦЫ</u>		
АЧ		1	КЖ.И.3.0	ИЗДЕЛИЕ СОЕДИНИТЕЛЬНОЕ	8	0,21 кг
АЧ		2	КЖ.И.3.0		МС11	12 0,2 кг
АЧ		3	КЖ.И.2.6.0		МС12	1 7,5 кг
				<u>СТАНДАРТНЫЕ ИЗДЕЛИЯ</u>		
БЧ		4		ШРУСЫ 4x30 ГОСТ ИС 45-80	1,3	кг
				<u>МАТЕРИАЛЫ</u>		
БЧ		5		ДОСКА 40x120	0,06	м ³
БЧ		6		БРЮСОК 40x40	0,01	м ³
БЧ		7		СТЕКЛОПЛАСТИК		
				0-5 ОСТ 6-И-390-75	1,53	м ²



ИЗВ. НЕ ПОДПИСАНЫ И ДАТЫ ВВЕДЕНИЯ В ЭФ.

И.О. ОТД. РЫБКИНА
И.КОНТ. ЛАПКИН
ЛАСПЕЦ ЛАПКИН
РЭК. ГР. РАШЕВСКАЯ
СТ.ИЖС. КОЛЯДИНА
И.ИЖС. ИЗМАЙЛОВ
ПРОВЕР. КОЛЯДИНА

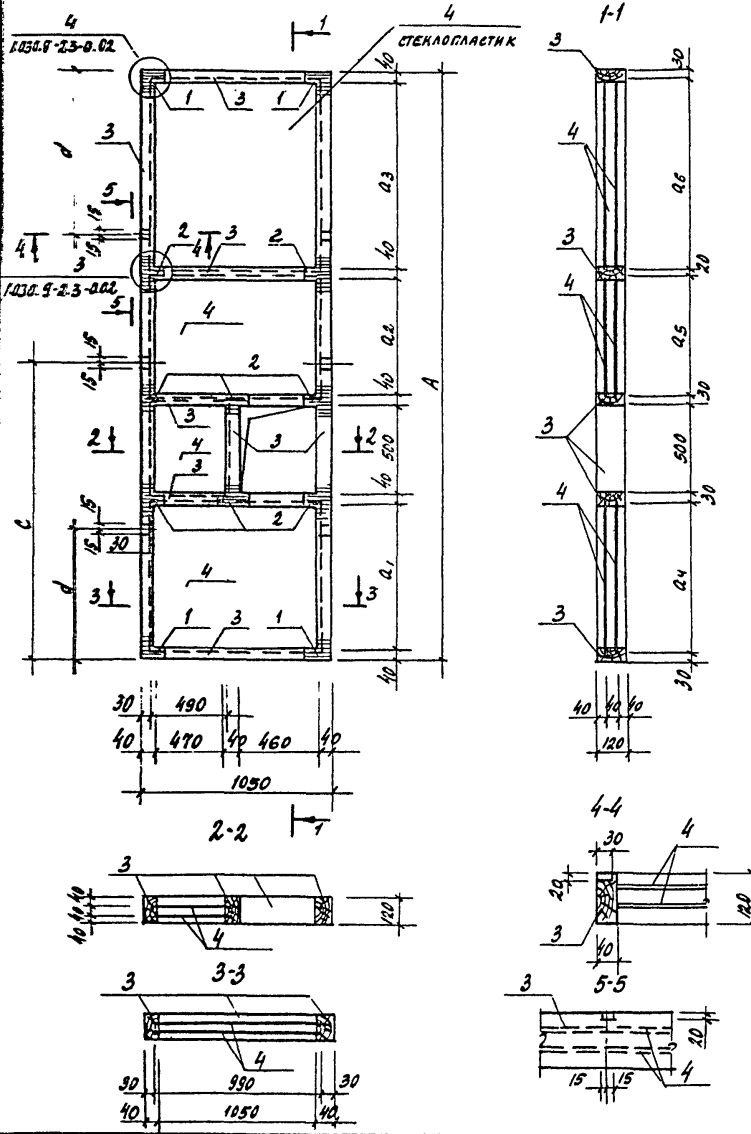
ТП 409-19-05.87
РАМА ДЕРЕВЯННАЯ
РД.13.

10005/81
К.Д.И. 6.0
СТАДЯ ДИССЯ ИЩЕПЬЕ
Р 52,0 кг
ЛИСТ ЛИСТОВ 1
ПРОЕКТИВНЫЙ ИНСТИТУТ Г

КОПИРОВАЛ: Шамш.

ФОРМАТ

Альбом № 4.2



ОБОЗНАЧЕНИЕ	МАРКА	РАЗМЕРЫ, мм									МАССА кг
		a ₁	a ₂	a ₃	a ₄	a ₅	a ₆	A	C	d	
КА. И. Т.О	РД 14	860	760	1080	880	780	1100	3400	1700	—	44.5
-01	РД 15	1580	440	1180	600	460	1200	3980	1950	950	47.3

ФОРМАТ	ЗОНА	ПРЗ.	ОБОЗНАЧЕНИЕ	НАИМЕНОВАНИЕ	КОЛ. НА МЕТ. КВ. И. Т.О		ПРИМЕЧ.
					-	01	
				<u>ДОКУМЕНТАЦИЯ</u>			
			1.030.9-2.3-0.0 01С	ТЕХНИЧЕСКОЕ ОПИСАНИЕ			
			1.030.9-2.3-0.02	УЗЛЫ 3; 4			
				<u>БОРТУНЫЕ ЕДИНИЦЫ</u>			
А4	1		КЭ. И.З.0	ИЗДЕЛИЕ СОЕДИНИТЕЛЬНОЕ МС10	8	8	0.21 кг
А4	2		КЭ. И.З.0	МС11	16	16	0.2 кг
				<u>СТАНДАРТНЫЕ ИЗДЕЛИЯ</u>			
				ШРУПЫ 1-4x30 ГОСТ 445-80	1.5	1.5	кг
				<u>МАТЕРИАЛЫ</u>			
Б4	3			ДОСКА 40x120	0.08	0.083	м ³
Б4	4			СТЕКЛОПЛАСТИК			
				0-5 ост 6-11-390-75	3.0	3.5	м ²

А.И. ПИРА

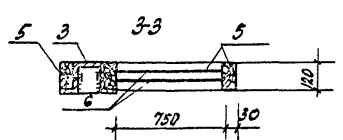
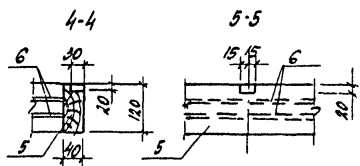
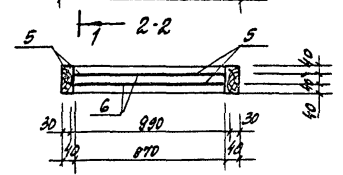
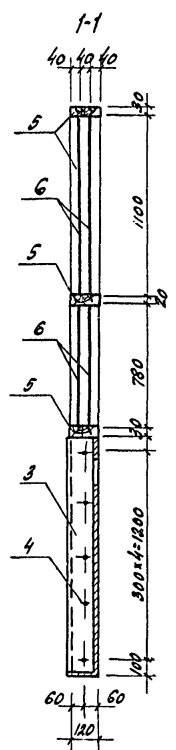
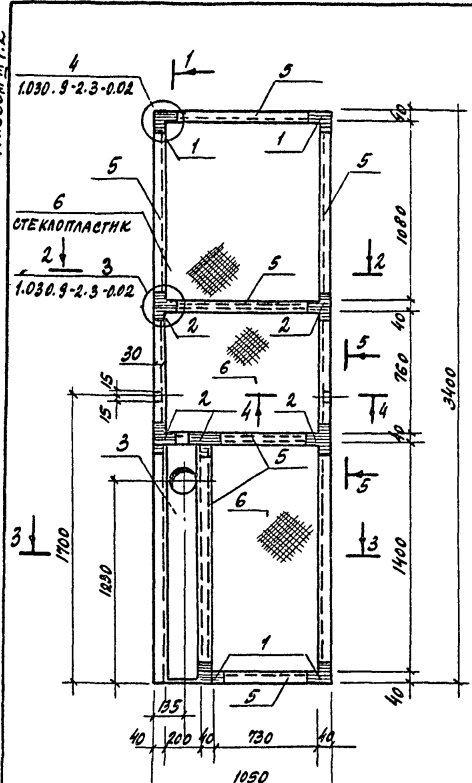
10005/8

НАЧ. ОТД.	РЫБКИНА	ИЗДАТ.		ТП 409-19-05.87	КА. И. Т.О
Н. КОНТР.	ЛАПКИН	ИЗДАТ.			
ПЛ. СПЕЦ.	ЛАПКИН	ИЗДАТ.		РАМА ДЕРЕВЯННАЯ (РД 14; РД 15)	СТАНДАРТНАЯ МАССА МАШТАБ
РУК. ГР.	РАШЕВСКИЙ	ИЗДАТ.			
СТ. ИНЖ.	КОЛЯДИНА	ИЗДАТ.		Р	СМ. ТАБЛ.
ИНЖ.	ИЗМАЙЛОВ	ИЗДАТ.			
ПРОВЕР.	КОЛЯДИНА	ИЗДАТ.		Лист	Листов 1
				ПРОЕКТНЫЙ ИНСТИТУТ №2	

КОПИРОВАЛ

ФОРМАТ

Р.А. БОРОВИЧУК



ФОРМАТ	ЗОНА	ПОС.	ОБОЗНАЧЕНИЕ	НАИМЕНОВАНИЕ	КОЛ.	ПРИМЕЧАНИЕ
				<u>ДОКУМЕНТАЦИЯ</u>		
			1.030.9-2.3-0.0	ТЕХНИЧЕСКОЕ ОПИСАНИЕ		
			1.030.9-2.3-0.0.2	УЗЛЫ 3;4		
				<u>СБОРОЧНЫЕ ЕДИНИЦЫ</u>		
АЧ	1		КЖ.Н.3.0	ИЗДЕЛИЕ СОЕДИНИТЕЛЬНОЕ МЕЛО	8	0.21кг
АЧ	2		КЖ.Н.3.0	МС11	10	0.2кг
АЧ	3		КЖ.Н.27.0	МС15	1	7.0кг
				<u>СТАНДАРТНЫЕ ИЗДЕЛИЯ</u>		
Б4	4			ШРУПЫ 1-4x30 ГОСТ 1145-80	12	кг
				<u>МАТЕРИАЛЫ</u>		
Б4	5			ДОСКА 40x120	0.06	м ³
Б4	6			СТЕКЛОПЛАСТИК 0-5 ОСТ 6-11-390-75	3.0	м ²

ИЗД. № 000001. ТЕХНИЧЕСКОЕ ОПИСАНИЕ И ДАТА ВВЕДЕНИЯ В ЭКСПЛУАТАЦИЮ

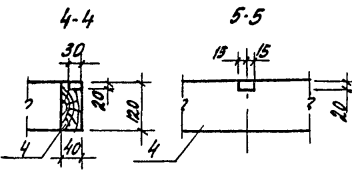
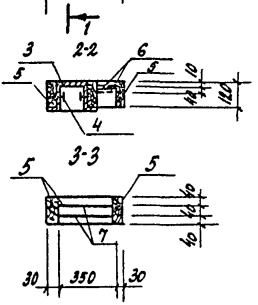
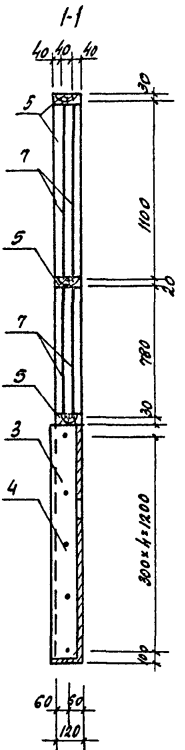
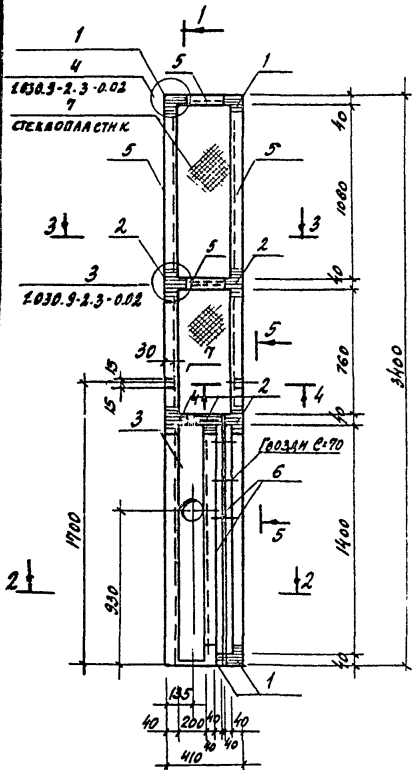
10005/8

НАЧ. ОТД.	РЫБИКИНА	ПРОБ.	ТП 409-19-05.87 РАМА ДЕРЕВЯННАЯ РА 16	СТАНДА	МССА	МАНТАБ
Н. КОНТР.	ЛАПКИН	ПРОБ.		Р	50.0кг	
ПРЕС.Ц.	ЛАПКИН	ПРОБ.		ЛМСТ	ЛМСТОВ	
РУК. ГР.	РАШЕВКИН	ПРОБ.		ПРОЕКТИНЬ ИНСТИТУТ №2		
СТ. ИМН.	КОРЯВКИНА	ПРОБ.				
ИМН.	КОРЯВКИНА	ПРОБ.				
ПРОВЕР.	КОРЯВКИНА	ПРОБ.				

КОПИРОВАЛ

ФОРМАТ

Листом № 2



ФОРМАТ	ЗОНА	ИД.	ОБОЗНАЧЕНИЕ	НАИМЕНОВАНИЕ	КОЛ.	ПРИМЕЧАНИЕ
				<u>ДОКУМЕНТАЦИЯ</u>		
			1.030.9-2.3-0.0	ТЕХНИЧЕСКОЕ ОПИСАНИЕ		
			1.030.9-2.3-0.0.2	УЗЛЫ 3; 4		
				<u>СБОРОЧНЫЕ ЕДИНИЦЫ</u>		
А4	1		КЖ.И.3.0	ИЗДЕЛИЕ СОЕДИНИТЕЛЬНОЕ МС10	8	0.21кг
А4	2		КЖ.И.3.0		МС11	10 0.2кг
А4	3		КЖ.И.27.0		МС14	1 7.0кг
				<u>СТАНДАРТНЫЕ ИЗДЕЛИЯ</u>		
Б4	4			ШРУСЫ 1-4x30 ГОСТ 1145-80	0.8	кг
				<u>МАТЕРИАЛЫ</u>		
Б4	5			ДОСКА 40x120	0.05	м ³
Б4	6			БРУСОК 40x40	0.005	м ³
Б4	7			СТЕКЛОПЛАСТИК 0-5 ОСТ 6-11-390-75	0.7	м ²

Листом № 1

10005/8

ЛНЧ.ОТД.	РЫБКИНА	<i>[Signature]</i>
Н.КОМП.	ЛАПКИН	<i>[Signature]</i>
ГЛ.СПЕЦ.	ЛАПКИН	<i>[Signature]</i>
РУК.ГР.	РАШЕВСКИЙ	<i>[Signature]</i>
СТ.ИНЖ.	КОЛЯДИНА	<i>[Signature]</i>
ИНЖ.	КОМАЛОВ	<i>[Signature]</i>
ПРОВ.	КОЛЯДИНА	<i>[Signature]</i>

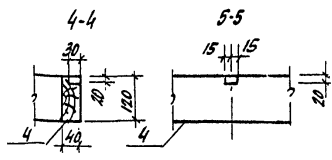
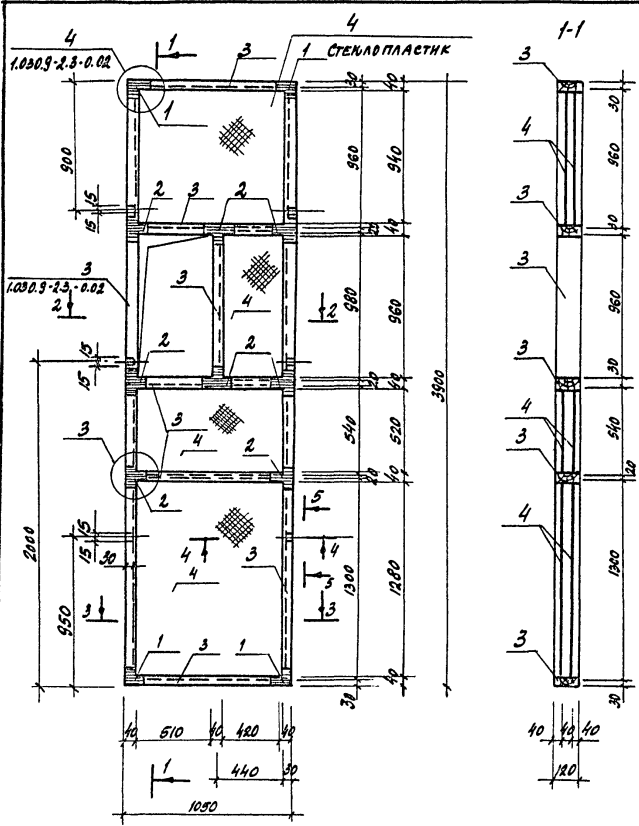
ТП 409-19-05.87
РАМА ДЕРЕВЯННАЯ
РД 17

КД.И. 9.0	СТАНДАРТ	МАССА	МАШТАБ
	Р	40.8кг	
	ЛИСТ	ЛИСТОВ 1	
ПРОЕКТИНЬ ИНСТИТУТ В.2			

КОПИРОВАЛ

ФОРМАТ

Альбом № 2



ФОРМАТ	ЭТАП	КОЛ.	ОБОЗНАЧЕНИЕ	НАИМЕНОВАНИЕ	КОЛ.	ПРИМЕЧАНИЕ
				<u>ДОКУМЕНТАЦИЯ</u>		
			1.030.9-2.3-0.0 ОТ0	ТЕХНИЧЕСКОЕ ОПИСАНИЕ		
			1.030.9-2.3-0.0.2	УЗЛЫ 3;4		
				<u>СБОРочНЫЕ ЕДИНИЦЫ</u>		
А4	1		КЖ.Н.3.0	ИЗДЕЛИЕ СОЕДИНИТЕЛЬНЫЕ МЯСО	8	0.21кг
А4	2		КЖ.Н.3.0		16	0.2кг
				<u>СТАНДАРТНЫЕ ИЗДЕЛИЯ</u>		
				ШТИЛЫ 1-У.30 ГОСТ 1145-80	1.2	кг
				<u>МАТЕРИАЛЫ</u>		
Б4	3			ДОСКА 40x120	0.066	м ³
Б4	4			СТЕКЛО ПЛАСТИК		
				0-5 от 6-11-390-75	6.5	м ²

УЗЛ. РЕШЕЛ. ПОДПИСЬ И ДАТА

ЭТАПЫ РАБОТ

ИЗЧ. ОТЗ.	РЫБКИНА	1987
Н. КОНТР.	ЛАПКИН	1987
ГЛ. СПЕЦ.	ЛАПКИН	1987
РУК. РА.	РАШЕВКИН	1987
СТ. ИНЖ.	КОЛЯДИНА	1987
ИНЖ.	ИЗМАЙЛОВ	1987
ПРОВЕР.	КОЛЯДИНА	1987

ТП 409-19-05.87

10005/8

К.Д. Н. 10.0

РАМА ДЕРЕВЯННАЯ
РА 18

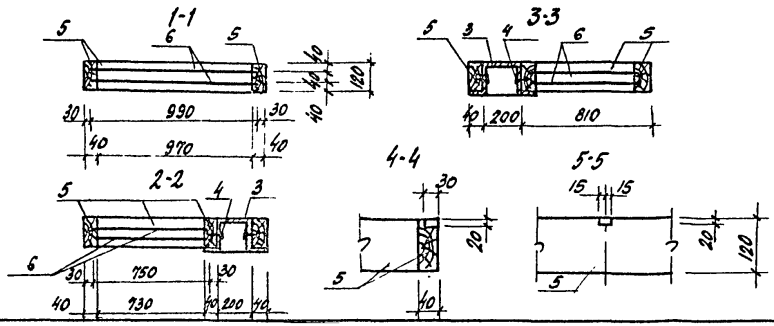
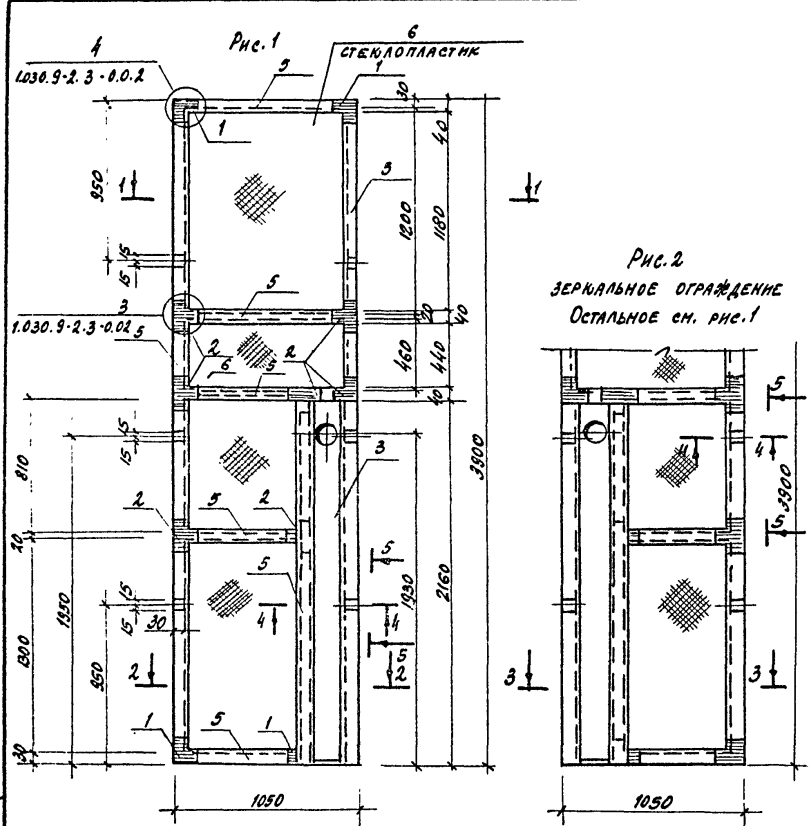
СТАНДАРТ	МАССА	ПЛОЩАДЬ
P	56.8кг	
ЛИСТ	ЛИСТОВ	1

ПРОЕКТИНГ ИНСТИТУТ №2

КОПИРОВАЛ

ФОРМАТ

Альбом III ч.2



ОБОЗНАЧЕНИЕ	МАРКА	РИС.	МАССА, КГ
КД.И.110	РД 19	1	59.7
-01	РД 20	2	59.7

ФОРМАТ	ЗОНА	ПОР.	ОБОЗНАЧЕНИЕ	НАИМЕНОВАНИЕ	Кол. на исп.		ПРИМЕЧ.
					К.Д. И. 110	- 01	
				<u>ДОКУМЕНТАЦИЯ</u>			
			1.030.9:2.3-0.0 ОТО	ТЕХНИЧЕСКОЕ ОПИСАНИЕ			
			1.030.9-2.3-0.0.2	УЗЛЫ 3; 4			
				<u>СБОРОЧНЫЕ ЕДИНИЦЫ</u>			
А4		1	КЖ.И.З.О	ИЗДЕЛИЕ СОЕДИНИТЕЛЬНЫЕ ИСТО	8	8	0.21кг
А4		2	КЖ.И.З.О	ИСТО	14	14	0.2кг
А4		3	КЖ.И.З.О	ИСТО	1	1	10.0кг
				<u>СТАНДАРТНЫЕ ИЗДЕЛИЯ</u>			
Б4		4		ШТУРПЫ 1-ЧКЭО ГОСТ 1146-80	1.3	1.3	кг
				<u>МАТЕРИАЛЫ</u>			
Б4		5		ДОСКИ 40x120	0.07	0.07	м ³
Б4		6		СТЕКЛОПЛАСТИК			
				0-5 ОСТ 6-11-390-75	3.3	3.3	м ²

1:100, 1:50, 1:20, 1:10, 1:5, 1:2, 1:1, 1:0.5, 1:0.2, 1:0.1, 1:0.05, 1:0.02, 1:0.01, 1:0.005, 1:0.002, 1:0.001

НАЧ. ОТД.	РЫБКИНА	ИЗДАТ.
Н. КОНТР.	ЛАПКИН	РЕДАКТОР
ГЛ. СПЕЦ.	ЛАПКИН	РЕДАКТОР
РУК. ГР.	РАШЕВСКИИ	РЕДАКТОР
СТ. ИНЖ.	КОЛЯДИНА	РЕДАКТОР
ИНЖ.	ИЗМАЙЛОВ	РЕДАКТОР
ПРОВЕР.	КОЛЯДИНА	РЕДАКТОР

10005/В

Т П 409-19-05.87

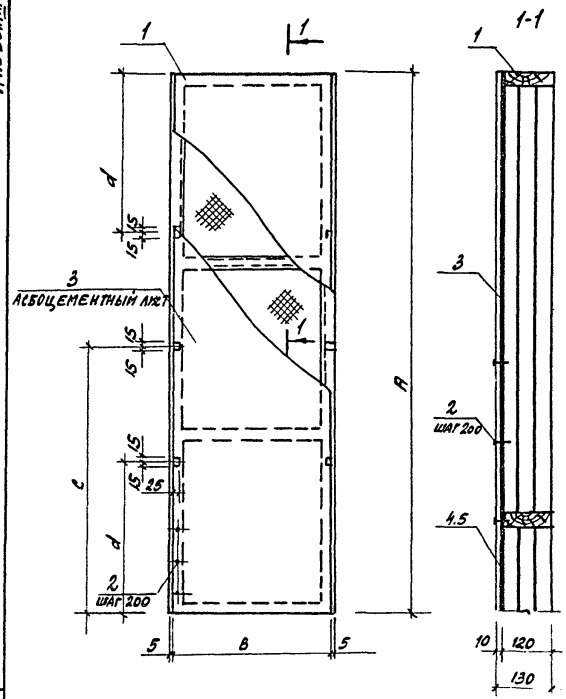
К.Д. И. 11.0

РАМА ДЕРЕВЯННАЯ (РД19; РД20)	СТАДНЯ	МАССА	МАШТАБ
	Р	СМ. ТАБЛ.	
	ЛИСТ	ЛИСТОВ 1	
ПРОЦЕНТНЫЙ ИНСТИТУТ И 2			

КОПИРОВАЛ

ФОРМАТ

А на в б р и и . у . 2



ФОРМАТ	КОЛ-ВО	ПОР.	ОБОЗНАЧЕНИЕ	НАИМЕНОВАНИЕ	КОЛ-ВО НА МСР. К.С. И.П.О.					ПРИМЕР.
					-	01	02	03	04	
				<u>ДОКУМЕНТАЦИЯ</u>						
			1.030.9-2.3-0.0 ОТО	<u>ТЕХНИЧЕСКОЕ ОПИСАНИЕ</u>						
				<u>СБОРОЧНЫЕ ЕДИНИЦЫ</u>						
А3	1		КД.И.10	РАМА ДЕРЕВЯННАЯ РА1	1					
А3	1		КД.И.10-01	РА2		1				
А3	1		КД.И.10-02	РА3			1			
А3	1		КД.И.10-03	РА4				1		
А3	1		КД.И.10-04	РА5					1	
				<u>СТАНДАРТНЫЕ ИЗДЕЛИЯ</u>						
Б4	2			Шурупы 1-4x30 ГОСТ 1145-80	0.4	0.4	0.4	0.5	0.5	кг
				<u>МАТЕРИАЛЫ</u>						
Б4	3			Асбестоцементный лист ГОСТ 18124-75	3.6	1.9	1.4	4.1	2.6	м ²
Б4	4			Мастика битумная горячая МБР-1-100 ГОСТ 2089-80						
Б4	5			Фольгонзоль марки ФГ ГОСТ 20429-84	3.6	1.9	1.4	4.1	2.6	м ²

ОБОЗНАЧЕНИЕ	МАРКА	РАЗМЕРЫ, мм				МАССА кг
		А	В	С	d	
КД.И.12.0	Щ1	3400	1040	1700	-	130.6
-01	Щ2	3400	540	1700	-	75.9
-02	Щ3	3400	400	1700	-	61.5
-03	Щ4	3900	1040	1950	950	150.4
-04	Щ5	3900	660	1850	950	125.6

НАЧ.ОТД.	РЫБИКИНА	<i>[Signature]</i>
И.КОНТР.	ЛАПКИН	<i>[Signature]</i>
ГЛА.СПЕЦ.	ЛАПКИН	<i>[Signature]</i>
РУК.ГР.	РАШЕВСКИЙ	<i>[Signature]</i>
СТ.ИММ.	КОЛЯДЕНА	<i>[Signature]</i>
ИММ.	ИЗМАЙЛОВ	<i>[Signature]</i>
ПРОВЕР.	КОЛЯДЕНА	<i>[Signature]</i>

10005/8

Т П 409-19-05.87 КД.И.12.0

ЭКРАННЫЙ ЦИТ
(Щ1...Щ5)

СТАЛН9	МАССА	МАССИВ9
Р	СМ-ТАБЛ.	
ЛИСТ	ЛИСТОВ: 1	

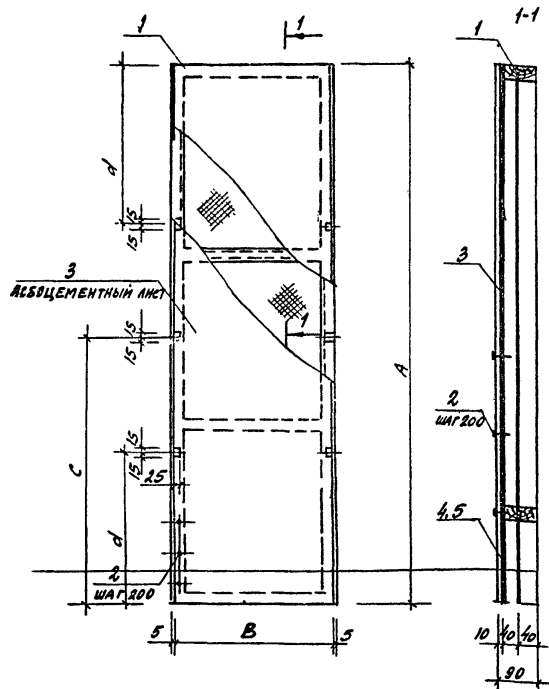
ПРОЕКТИННЙ ИНСТИТУТ И 2

ИЗМ. № ПРА. ПОДПИСЬ И ДАТА АВТОР ИЛИ ИСП.

КОПИРОВАЛ

ФОРМАТ

Лист Бом III ч.2



ФОРМАТ	ЭТАП	ПОР.	ОБОЗНАЧЕНИЕ	НАИМЕНОВАНИЕ	КОЛ. НА ИСП. К.Д.И. 13.0			ПРИМЕЧ.
					-	01	02	
				<u>ДОКУМЕНТАЦИЯ</u>				
			1.030.9-2.3-0.0 070	ТЕХНИЧЕСКОЕ ОПИСАНИЕ				
				<u>СБОРОЧНЫЕ ЕДИНИЦЫ</u>				
А3	1		КД.И.2.0	РАМА ДЕРЕВЯННАЯ РД6	1			
А3	1		КД.И.2.0-01	РД7		1		
А3	1		КД.И.2.0-02	РД8			1	
				<u>СТАНДАРТНЫЕ ИЗДЕЛИЯ</u>				
Б4	2			ШРУТЫ 1-4x30 ГОСТ 1145-80	0.4	0.4	0.4	кг
				<u>МАТЕРИАЛЫ</u>				
Б4	3			АСБЕСТОЦЕМЕНТИЙ ЛИСТ ГОСТ 18124-75	3.6	4.1	2.2	м ²
Б4	4			МАСТИКА БИТУМНАЯ ГОРЯЧАЯ МБР-1-100 ГОСТ 2889-80				
Б4	5			ФУЛЬГОНЗОЛА МАРКИ ФГ ГОСТ 20429-84	3.6	4.1	2.2	м ²

ОБОЗНАЧЕНИЕ	МАРКА	РАЗМЕРЫ, ММ				МАССА КГ
		A	B	C	d	
КД.И. 13.0	Ц6	3400	1040	1700		109.9
-01	Ц7	3900	1040	1950	950	128.5
-02	Ц8	3900	550	1950	950	72.8

НАЧ. ОТД.	РЫБКИНА	ИЗДА
И. КОНТР.	ЛАПКИН	ИЗДА
ПР. СПЕЦ.	ЛАПКИН	ИЗДА
РИС. ГР.	РАШЕВСКИЙ	ИЗДА
СТ. ИНЖ.	КОЛЯДИНА	ИЗДА
ИНЖ.	КОЛЯДИН	ИЗДА
ПРОВЕР.	КОЛЯДИНА	ИЗДА

10005/8		10005/8		
ТП 409-19-05.87		К.Д.И. 13.0		
ЭКРАННЫЙ ЦИТ (Ц6... Ц8)	СТАНДА	МАССА	МАСШТАБ	
	Р	СМ. ТАБЛ.		
	ЛИСТ	ЛИСТОВ 1		
ПРОЕКТИНЬ ИНСТИТУТ №2				

КОПИРОВАЛ

ФОРМАТ

Альбом № 42

Рис.1

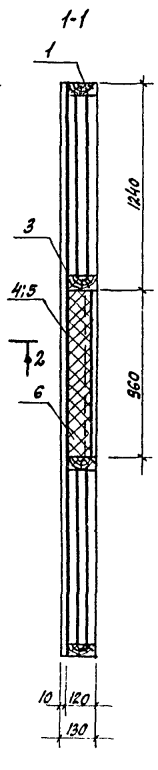
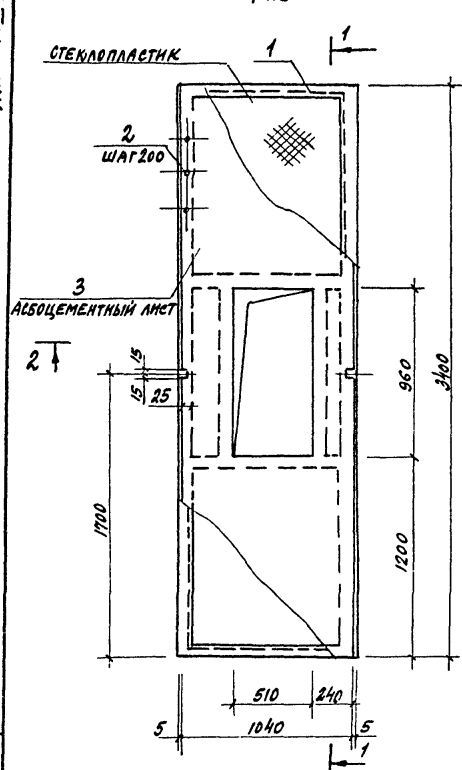
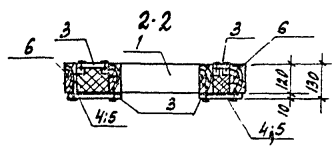
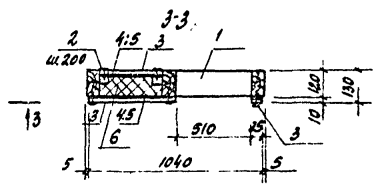
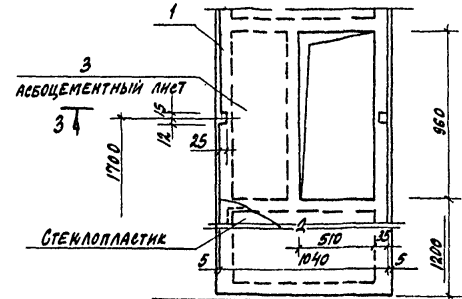


Рис.2 (остальное по рис.1)



ОБОЗНАЧЕНИЕ	МАРКА	РИС.	МАССА, КГ
КД.И 14.0	Ц19	1	130.6
-01	Ц10	2	130.6

ФОРМАТ	ЗОНА	№	ОБОЗНАЧЕНИЕ	НАИМЕНОВАНИЕ	АМ. НА ВСТ. КД.И. 14.0		ПРИМЕР.
					-	01	
				<u>ДОКУМЕНТАЦИЯ</u>			
			1.030.9-2.3-0.0 ОТО	ТЕХНИЧЕСКОЕ ОПИСАНИЕ			
				<u>БОРОЧНЫЕ ЕДИНИЦЫ</u>			
А3		1	КД.И.3.0	РАМА ДЕРЕВЯННАЯ РД9	1		
А3		1	3.0.01	РА10		1	
				<u>СТАНДАРТНЫЕ ИЗДЕЛИЯ</u>			
Б4		2		ШРУСЫ-1-4х30 ГОСТ 1145-80	0.5	0.5	КГ
				<u>МАТЕРИАЛЫ</u>			
Б4		3		АБЕСТОЦЕМЕНТНЫЙ ЛИСТ ГОСТ 18124-75	3.1	3.1	М ²
Б4		4		МАСТИКА БИТУМНАЯ ГОРЯЧАЯ МБР-Г-100 ГОСТ 2089-80			
Б4		5		ФОЛЬГОНЗОЛ МАРКИ ФГ ГОСТ 20489-84	3.1	3.1	М ²
Б4		6		ЛИТЫ МИНЕРАЛОВАТНЫЕ ГОСТ 9583-82	0.05	0.05	М ³
					1000.5/М		

ИЗД. № 0040. ПОДПИСЬ И ДАТА ВНЕШ. ЛИСТА

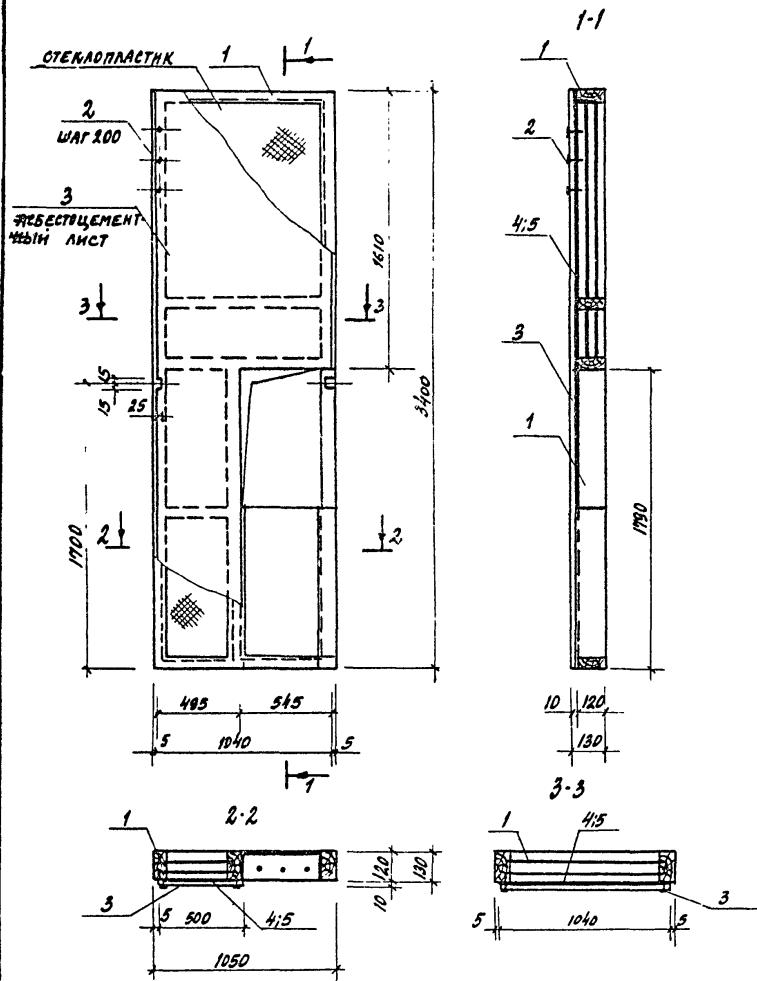
НАЧ. ОТД.	РЫБКИНА	<i>[Signature]</i>
Н. КОНТР.	ЛАПКИН	<i>[Signature]</i>
ГЛ. СПЕЦ.	ЛАПКИН	<i>[Signature]</i>
РУК. ГР.	РАЖЕВСКИЙ	<i>[Signature]</i>
СТ. ИНЖ.	КОЛЯДИНА	<i>[Signature]</i>
МОН.	ИЗМАИЛОВ	<i>[Signature]</i>
ПРОВЕР.	КОЛЯДИНА	<i>[Signature]</i>

ТП 409-19-05.87		КД.И. 14.0	
ЭКРАННЫЙ ЦИТ (Ц 9; Ц 10)		СТАНДАРТ	МАССА
		Р	СМ. ТАБЛ.
		ЛИСТ	ЛИСТОВ 1
ПРОЕКТНЫЙ ИНСТИТУТ ВЭ			

КОПИРОВАЛ

ФОРМАТ

НАБЕДНЕН Ч. 2



ФОРМАТ	ЗОНА	ПОС.	ОБОЗНАЧЕНИЕ	НАИМЕНОВАНИЕ	КОЛ.	ПРИМЕЧАНИЕ
				<u>ДОКУМЕНТАЦИЯ</u>		
				ТЕХНИЧЕСКОЕ ОПИСАНИЕ		
				СБОРОЧНЫЕ ЕДИНИЦЫ		
А3		1	КД. И. 4.0	РАМА ДЕРЕВЯННАЯ РД11	1	
				<u>СТАНДАРТНЫЕ ИЗДЕЛИЯ</u>		
Б4		2		ШРУПЫ 1-4x30 ГОСТ 1145-80	0.4	КГ
				<u>МАТЕРИАЛЫ</u>		
Б4		3		АСБЕСТОЦЕМЕНТНЫЙ ЛИСТ		
				ГОСТ 13124-75	2.6	М ²
Б4		4		МАСТИКА БИТУМНАЯ ГОРЯЧАЯ		
				МБР-Г-100 ГОСТ 2889-80		
Б4		5		ФОЛЬГОНЗОЛ МАРКИ ФГ		
				ГОСТ 20429-84	2.6	М ²

10005/В

НАЧ. ОТД.	РЫБИКИНА	<i>Рыбикина</i>
Н. КОНТР.	ЛАПКИН	<i>Лапкин</i>
ПР. СПЕЦ.	ЛАПКИН	<i>Лапкин</i>
РУК. ГР.	РАШЕВСКИЙ	<i>Рашевский</i>
СТ. ИНЖ.	КОЛЯДИНА	<i>Колядина</i>
ИНЖ.	ИЗМАЙЛОВ	<i>Измайлов</i>
ПРОВЕР.	КОЛЯДИНА	<i>Колядина</i>

ТП 409-19-05.87

КД. И. 15.0

Экранный щит
Щ 11

СТАЛЬ	МАССА	МАШТАБ
Р	1143 кг	
ЛИСТ	ЛИСТОВ 1	

ПРОЕКТИНЬ ИНСТИТУТ И 8

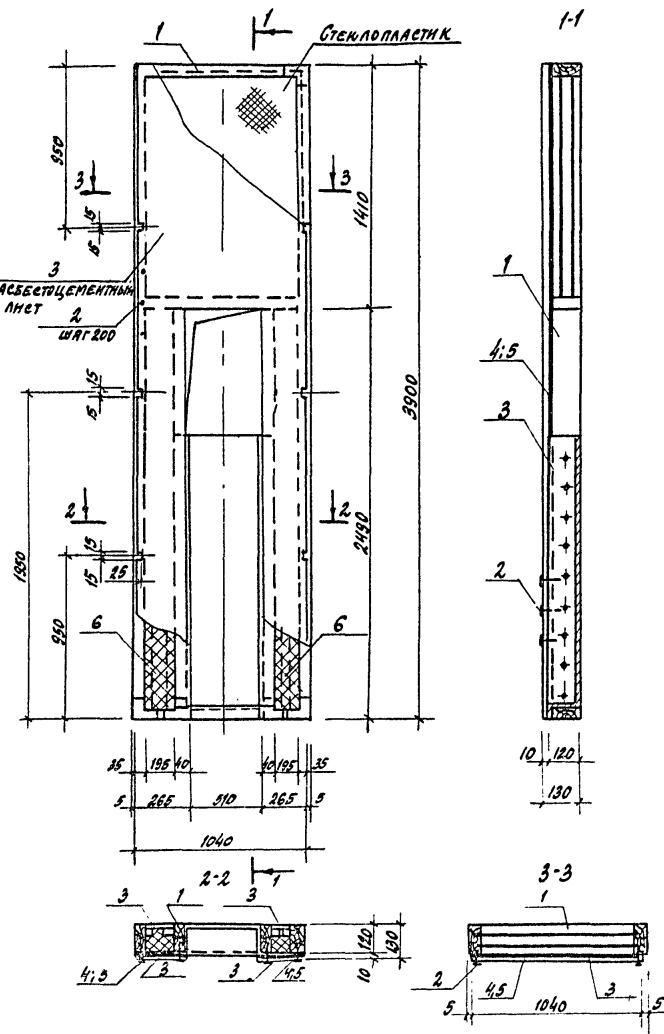
КОПИРОВАЛ

ФОРМАТ

ИЗДАНИЕ 10.08.19.11

2.00

Альбом № 4.2



ФОРМАТ	КОЛ.	ПОЗ.	ОБОЗНАЧЕНИЕ	НАИМЕНОВАНИЕ	КОЛ.	ПРИМЕЧАНИЕ
				<u>ДОКУМЕНТАЦИЯ</u>		
				ТЕХНИЧЕСКОЕ ОПИСАНИЕ		
				<u>СБОРОЧНЫЕ ЕДИНИЦЫ</u>		
А3	1		КД. И. 5.0	РАМА ДЕРЕВЯННАЯ РД 13	1	
				<u>СТАНДАРТНЫЕ ИЗДЕЛИЯ</u>		
Б4	2			ШРУПЫ 1-4x30 ГОСТ 1145-80	0.5	кг
				<u>МАТЕРИАЛЫ</u>		
Б4	3			АСБЕСТОЦЕМЕНТНЫЙ ЛИСТ ГОСТ 18124-75	2.8	м ²
Б4	4			БИТУМНАЯ МАСТИКА ГОРЯЧАЯ МБР-Г-100 ГОСТ 2989-80		
Б4	5			ФОЛЬГОНЗОЛ МАРКИ ФГ ГОСТ 20429-84	2.8	м ²
Б4	6			ПЛИТЫ МИНЕРАЛОВАТНЫЕ ГОСТ 9573-82	0.11	м ³

ИЗВ. № 104 А. ПОДПИСЬ И ДАТА ВОЗНЕМ. ИЛИ

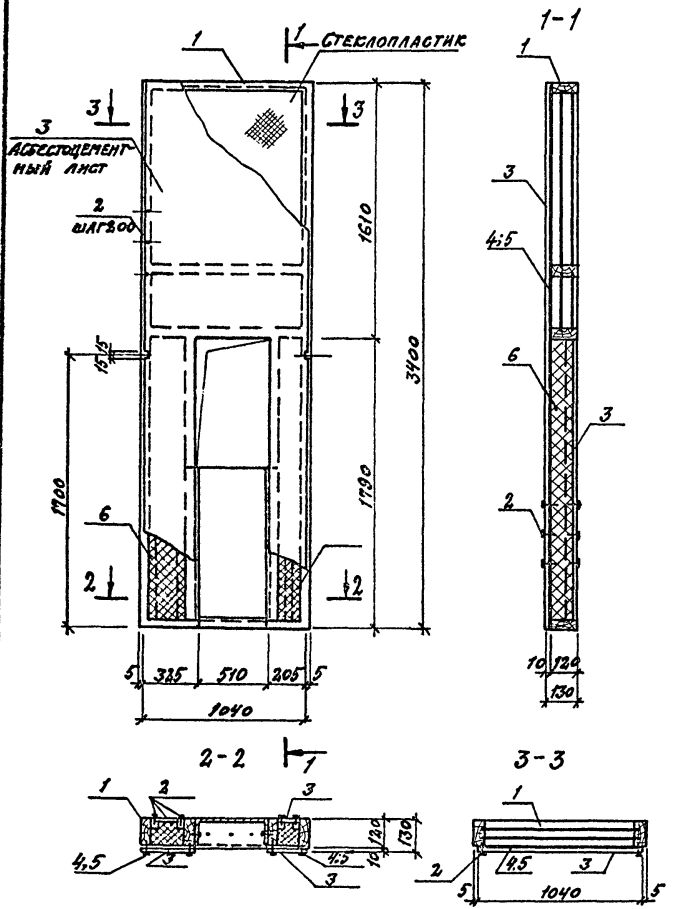
10005/8

ИЗВ. № 104 А.	ПОДПИСЬ И ДАТА	ВОЗНЕМ. ИЛИ	ТП 409-19-05.87	КД. И. 16.0	
НАЧ. ОТД.	РЫБКИНА	Л. П.	ЭКРАННЫЙ ЦИТ	СТАНА	
Н. КОНТ.	ЛАПКИН	Л. П.			МАССА
ГЛ. СПЕЦ.	ЛАПКИН	Л. П.	Ц 12	Р	
РУК. ГР.	РАШЕВСКИЙ	Л. П.			160.8 кг
СТ. ИНЖ.	КОЛЯДАН	Л. П.		ЛИСТ	
МИН.	КОЛЯДАНОВ	Л. П.		ЛИСТОВ 1	
ПРОВЕР.	КОЛЯДАН	Л. П.		ПРОЕКТИН. ИНСТИТУТ № 2	

КОПИРОВАЛ

ФОРМАТ А4

Л1650МШ.ч.2



ФОРМАТ	ЗОНА	ПОЗ.	ОБОЗНАЧЕНИЕ	НАИМЕНОВАНИЕ	КОЛ.	ПРИМЕЧАНИЕ
				<u>ДОКУМЕНТАЦИЯ</u>		
				ТЕХНИЧЕСКОЕ ОПИСАНИЕ		
				<u>СБОРОЧНЫЕ ЕДИНИЦЫ</u>		
А3		1	КД.К.60	РАМА ДЕРЕВЯННАЯ РД13	1	
				<u>СТАНДАРТНЫЕ ИЗДЕЛИЯ</u>		
Б4		2		ШРУПЫ 1-4x30 Гост 1145-80	95	кг
				<u>МАТЕРИАЛЫ</u>		
Б4		3		АБЕСТИЦЕМЕНТНЫЙ ЛИСТ		
				ГОСТ 18124-75	17	м ²
Б4		4		БИТУМНАЯ МАСТИКА ГОРЯЧАЯ		
				МБР-Г-100 Гост 2989-80		
Б4		5		ФОЛЬГОНЗОЛ МАРКИ ФГ		
				ГОСТ 20429-84	17	м ²
Б4		6		ПЛАТЫ МИНЕРАЛОВАТНЫЕ		
				ГОСТ 9573-82	208	м ³

10005/8

НАЧ. ОТД.	РЫБКОВА	В.И.
П. КОНТР.	ЛАПЕН	И.И.
П. СПЕЦ.	ЛАПЕН	И.И.
РУК. ГР.	РАШЕВСКИЙ	В.И.
СТ. ИНЖ.	КОЛДАННА	В.И.
ИНЖ.	ИЗМАЙЛОВ	В.И.
ПРОВЕР.	КОЛДАННА	В.И.

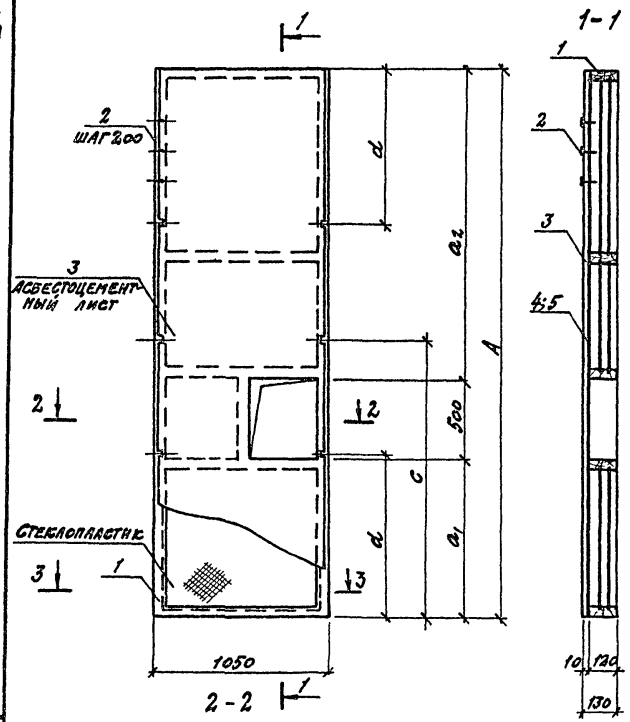
ТП 409-19-05.87		КД.К. 170	
ЭКРАННЫЙ ЦИТ Ц13	СТАВА	МАССА	МАСШТАБ
	Р	109,3кг	
	ЛИСТ	ЛИСТОВ 1	
ПРОЕКТИНЬ ИНСТИТУТ №2			

КОПИРОВАЛ: СЛ

ФОРМАТ

Автоматически
30.12.

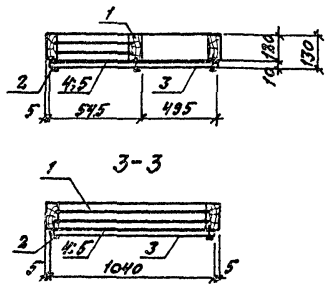
Альбом № 4.2



ОБОЗНАЧЕНИЕ	МАРКА	РАЗМЕРЫ, мм					МАССА кг
		a ₁	a ₂	A	C	d	
КДН 180	Ц14	990	1960	3900	17.0		1266
-01	Ц15	1660	1940	3900	1700	970	1925

КОЛ-ВО	МАРКА	ПОЗ	ОБОЗНАЧЕНИЕ	НАИМЕНОВАНИЕ	КОЛ-ВО		ПРИМЧ.
					ЕД.ИЗМ.	ОТ	
				<u>ДОКУМЕНТАЦИЯ</u>			
			1.030 9-2.3-0.0 0.0	ТЕХНИЧЕСКОЕ ОПИСАНИЕ			
				<u>СБОРОЧНЫЕ ЕДИНИЦЫ</u>			
43		1	КДН.70	РАМА ДЕРЕВЯННАЯ РА14	1		
43		1	7.0-01	РА15		1	
				<u>СТАНДАРТНЫЕ ИЗДЕЛИЯ</u>			
54		2		ШРУПЫ-1-4x30 ГОСТ 1145-80	0,5	0,6	кг
				<u>МАТЕРИАЛЫ</u>			
54		3		АСБЕСТОЦЕМЕНТНЫЙ ЛИСТ ГОСТ 18124-75		3,4	3,9 м ²
54		4		МАСТИКА БИТУМНАЯ ГОРЯЧАЯ МБР-1-100 ГОСТ 2889-80			
54		5		ФОЛЬГОНЗОЛ МАРКИ ФГ ГОСТ 20429-84		3,4	3,9 м ²

УТВЕРЖДАЮ: ПОДПИСАВШАЯСЯ: ВЕНДИКОВА И.В.



И.В.ОД	Р.В.К.И.Н.А	Л.В.С.П.С.	Г.В.Г.Р.	С.В.И.М.С.	И.В.Ж.Е.	П.В.С.В.Е.Р.		
А.С.О.Н.Т.Р.	Л.А.В.Е.Н.И.	Л.А.В.Е.Н.И.	Р.А.В.Е.Р.С.К.И.	К.О.В.А.Д.И.Н.А	И.З.М.А.Л.А.В.С.	К.О.В.А.Д.И.Н.А		
Т.П.С.П.С.	Л.А.В.Е.Н.И.	Л.А.В.Е.Н.И.	Р.А.В.Е.Р.С.К.И.	К.О.В.А.Д.И.Н.А	И.З.М.А.Л.А.В.С.	К.О.В.А.Д.И.Н.А		
С.В.И.М.С.	К.О.В.А.Д.И.Н.А	И.З.М.А.Л.А.В.С.	К.О.В.А.Д.И.Н.А	И.З.М.А.Л.А.В.С.	К.О.В.А.Д.И.Н.А	И.З.М.А.Л.А.В.С.		
И.В.Ж.Е.	К.О.В.А.Д.И.Н.А	И.З.М.А.Л.А.В.С.	К.О.В.А.Д.И.Н.А	И.З.М.А.Л.А.В.С.	К.О.В.А.Д.И.Н.А	И.З.М.А.Л.А.В.С.		
П.В.С.В.Е.Р.	К.О.В.А.Д.И.Н.А	И.З.М.А.Л.А.В.С.	К.О.В.А.Д.И.Н.А	И.З.М.А.Л.А.В.С.	К.О.В.А.Д.И.Н.А	И.З.М.А.Л.А.В.С.		

10005/8

ТП 409-19-05.87

КДН.18.0

ЭКРАНИЙ ЦИТ
(Ц14; Ц15)

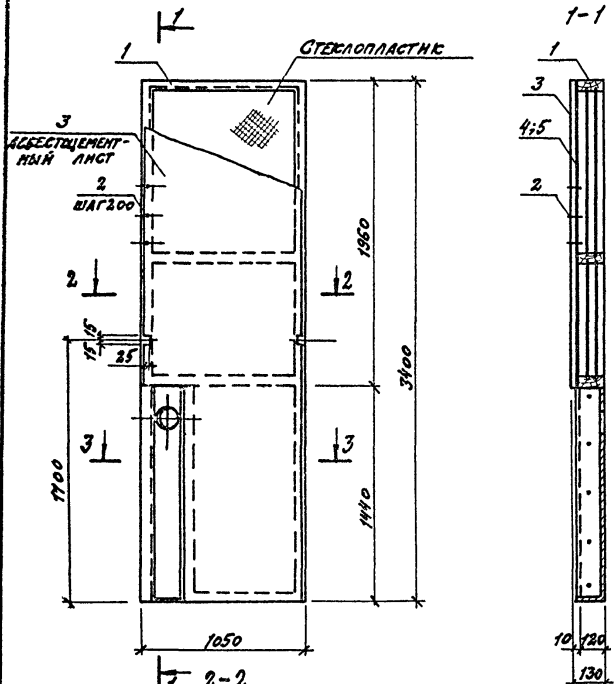
СТАНДА	МАССА	МЕСТА
Р	СМ.	Т.В.В.
ЛИСТ	ЛИСТОВ:	

ПРОЕКТНЫЙ ИНСТИТУТ.Н.2

КОПИРОВАЛ: С.Л.

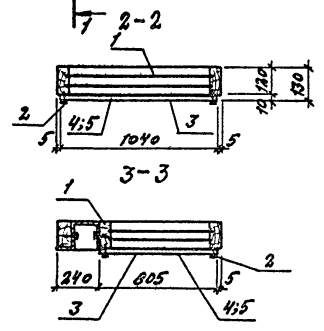
ФОРМАТ

Альбом ч. 2



ФОРМАТ	ЗОНА	ПОР.	ОБОЗНАЧЕНИЕ	НАИМЕНОВАНИЕ	КОЛ.	ПРИМЕЧАНИЕ
				<u>ДОКУМЕНТАЦИЯ</u>		
				ТЕХНИЧЕСКОЕ ОПИСАНИЕ		
				СБОРОЧНЫЕ ЕДИНИЦЫ		
43		1	КДН.8.0	РАМА ДЕРЕВЯННАЯ РА16	1	
				<u>СТАНДАРТНЫЕ ИЗДЕЛИЯ</u>		
54		2		ШРУСЫ П-4х30 ГОСТ 1145-80	0,4	кг
				<u>МАТЕРИАЛЫ</u>		
54		3		АСБЕСТОЦЕМЕНТНЫЙ ЛИСТ		
				ГОСТ 18124-75	2,8	м ²
54		4		МАСТИКА БИТУМНАЯ ГОРЯЧАЯ		
				МБР-Г-100 ГОСТ 2883-80		
54		5		ФОЛЬГОНЗОЛ МАРКН ФГ		
				ГОСТ 20423-84	2,8	м ²

ИЗДАНИЕ: Улучшено и доработано

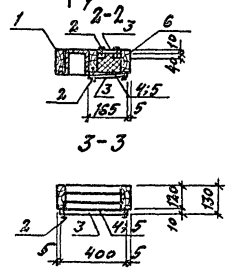
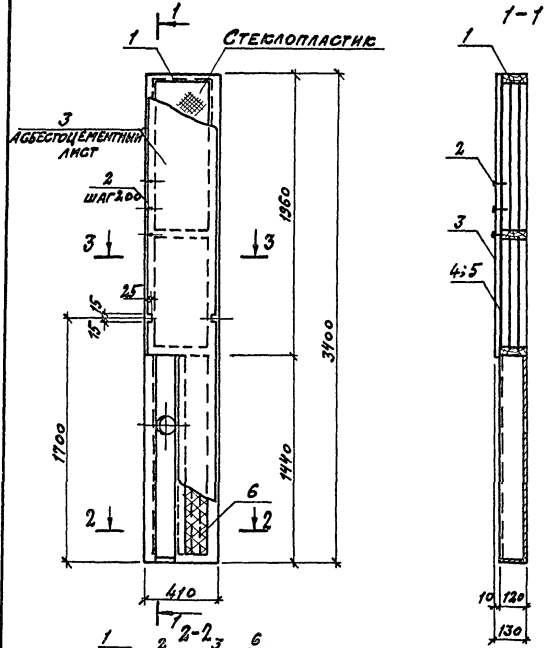


ИЗДАНИЕ	Рыженка	10005/8		
И. КОНТР.	Лапкин		Т П 409-19-05.87	К.Д.И. 190
ГЛ. СПЕЦ.	Лапкин			
РУК. ГР.	Ращевский			
СТАНЖ.	Комаров		ЭКРАНЫЙ ЦИТ	СТАЛЬ
МНЖ.	Комаров		Ц 16	МАССА
ПРОВЕР.	Комаров			МАССИВ
				Р
				117,6 кг
				ЛИСТ
				ЛИСТОВ 1
				ПРОЕКТИНГ ИНСТИТУТ № 2

КОПИРОВАЛ: Сел

ФОРМАТ

АЛБФОН III 4.2



Формат	Зона	Поз.	ОБОЗНАЧЕНИЕ	НАИМЕНОВАНИЕ	КОЛ.	ПРИМЕЧАНИЕ
				<u>ДОКУМЕНТАЦИЯ</u>		
				<u>ТЕХНИЧЕСКОЕ ОПИСАНИЕ</u>		
				<u>СБОРОЧНЫЕ ЕДИНИЦЫ</u>		
А3	1		КД.И.20	РАМА ДЕРЕВЯННАЯ РА17	1	
				<u>СТАНДАРТНЫЕ ИЗДЕЛИЯ</u>		
Б4	2			ШУРУПЫ Г-4x30 ГОСТ 1445-80	0,9	кг
				<u>МАТЕРИАЛЫ</u>		
Б4	3			АСБЕСТОЦЕМЕНТНЫЙ ЛИСТ ГОСТ 18124-75	1,3	м ²
Б4	4			БИТУМНАЯ МАСТИКА ГОРЯЧАЯ МБГ-Г-100 ГОСТ 2389-80		
Б4	5			ФОЛЬГОНЗОЛ МАРКА ФГ ГОСТ 20423-84	1,1	м ²
Б4	6			ПАНТЫ МИНЕРАЛОВАТНЫЕ ГОСТ 9573-82	0,08	м ³

ЭЛЕКТРОИЗОЛЯЦИОННЫЕ МАТЕРИАЛЫ

10005/8

НАЧОДА	РЫБИЧЕНА	ЛЕСОПР	ЛЮПЕНН	ПЛОЩЕЦ	ЛАВЕРЕН	РУЧЕ ГР	РАШЕРСЕН	СТАНКЕ	КОЛЯДЕНА	ИНДС	ИЗМАНКОН	ПРОВЕР	КОЛЯДЕНА
ТП 409-19-05.87										КД.И.220			
Экранирующий щит										СТАНДАРТ		МАСТЕР	
Щ17										Р		ТЗТДГ	
										ЛИСТ		ЛИСТОВ:	
										ПРОЕКТИВНЫЙ ИНСТИТУТ КЭ			

КОПИРОВАЛ: Сели

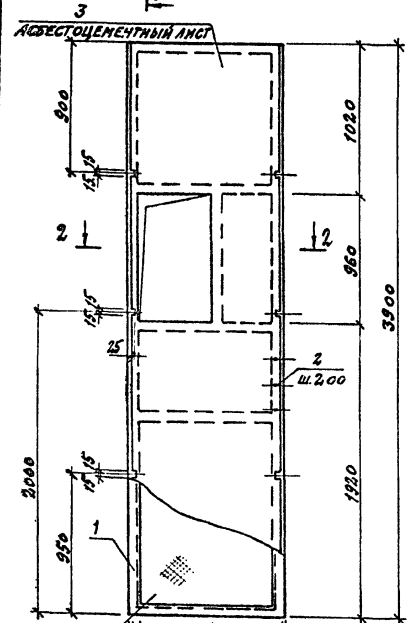
ФОРМАТ

Альбом № 4.2

М.П.А. - КОПИРОВАНИЕ

1:100

Рис. 1



1-1

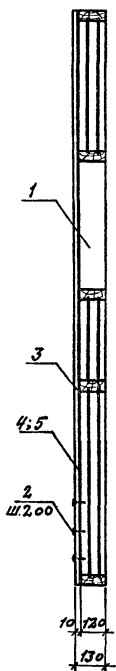
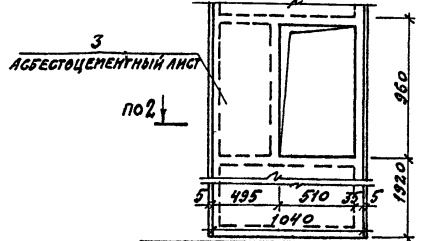
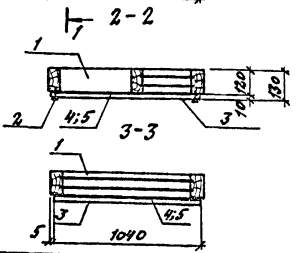


Рис. 2 ЗЕРКАЛЬНОЕ ОТРАЖЕНИЕ (ОСТАЛЬНОЕ СМ. РИС. 1)



по 2

ФОРМАТ	ЗОНА	ПЛОЩ.	ОБОЗНАЧЕНИЕ	НАИМЕНОВАНИЕ	КОЛ. НА ИМ. КА И ШЛО	ОТ	ПРИМЧ.
				<u>ДОКУМЕНТАЦИЯ</u>			
			1030 9-2.3-0.0 000	ТЕХНИЧЕСКОЕ ОПИСАНИЕ			
				<u>СБОРОЧНЫЕ ЕДИНИЦЫ</u>			
А3	1		КА И 100	РАМА ДЕРЕВЯННАЯ РА18	1	1	56,8 кг
				<u>СТАНДАРТНЫЕ ИЗДЕЛИЯ</u>			
Б4	2			ШУРУПЫ-1-4х30 ГОСТ 1945-80	0,6	0,6	кг
				<u>МАТЕРИАЛЫ</u>			
Б4	3			АСБЕСТОЦЕМЕНТНЫЙ ЛИСТ ГОСТ 18124-75	3,6	3,6	м ²
Б4	4			МАСТИКА БИТУМНАЯ ГОРЯЧАЯ МБР-Г-100 ГОСТ 2889-80			
Б4	5			ФОЛЬГОНЗОЛ МАРКШ ФГ ГОСТ 20429-84			
					3,6	3,6	м ²



ОБОЗНАЧЕНИЕ	МАРКА	РИС.	МАССА, кг
КА И. 210	Ц 18	1	143,6
-01	Ц 19	2	143,6

ИЗУСТА	РЫБЕННА	2/87
НЕОПТ	ЛАПКИ	2/87
П. СПЕЦ	ЛАПКИ	2/87
РУК. ГР	РАШЕВСКИ	2/87
СТ. ИЖС	КОЛЯННА	2/87
ИЖС	КОЛЯННА	2/87
ПРОВЕР.	КОЛЯННА	2/87

10005/8	
Т П 409-19-05.87	КА И. 210
ЭКРАННЫЙ ЦИТ (Ц 18; Ц 19)	СТАЛАН
	МАССА ИМБИТАБ
	СМ. ТАБЛ.
	ЛИСТ
	ЛИСТОВ 1
ПРОЕКТИВНЫЙ ИНСТИТУТ № 2	

КОПИРОВАНИЕ

ФОРМАТ

Альбом Д. ч. 2

Рис. 1

СТЕКЛО ПЛАСТИК

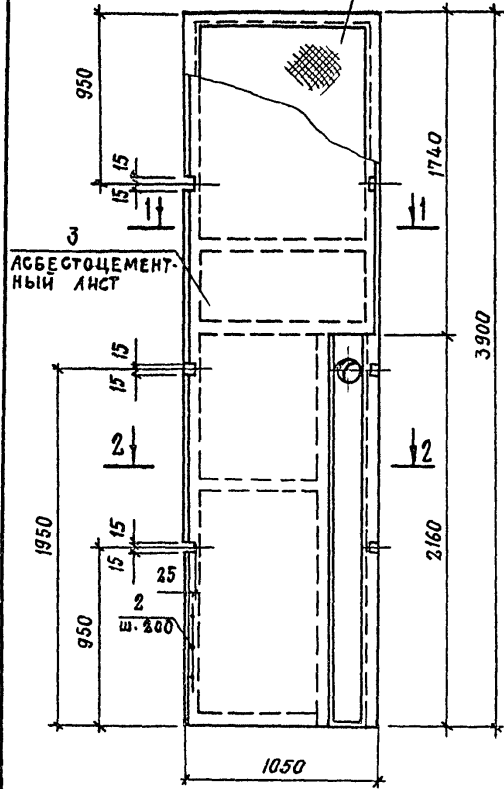
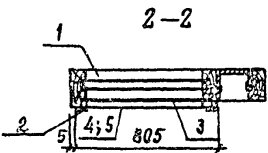
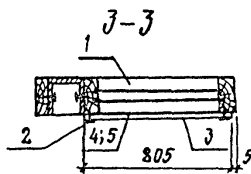
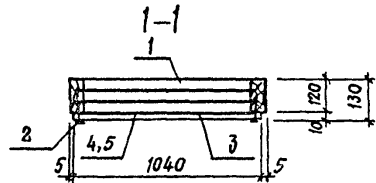
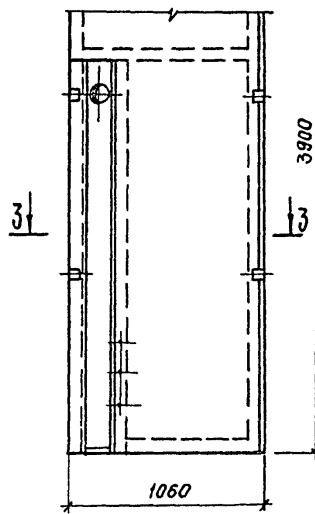


Рис. 2
ЗЕРКАЛЬНОЕ ОТРАЖЕНИЕ
ОСТАЛЬНОЕ ПО РИС. 1



ОБОЗНАЧЕНИЕ	МАРКА	РИС.	МАССА, КГ
КД.И. 22.0	Щ 20	1	137.4
-01	Щ 21	2	137.4

ФОРМАТ	ЗОНА	ПОЗ.	ОБОЗНАЧЕНИЕ	НАИМЕНОВАНИЕ	КОД. НА ИСП. КД. И 22.0		ПРИМЕЧ.
					—	01	
				<u>ДОКУМЕНТАЦИЯ</u>			
			1.030.9-2.3-0.0 ОТО	ТЕХНИЧЕСКОЕ ОПИСАНИЕ			
				<u>СБОРОЧНЫЕ ЕДИНИЦЫ</u>			
А3	1		КЖ.И.11.0	РАМА ДЕРЕВЯННАЯ РД 19	1		
А3	1		11.0-01	РД 20	1		
				<u>СТАНДАРТНЫЕ ИЗДЕЛИЯ</u>			
Б4	2			ШУРУПЫ-1-4x30 ГОСТ 1145-80	0.5	0.5	кг
				<u>МАТЕРИАЛЫ</u>			
Б4	3			АСБЕСТОЦЕМЕНТНЫЙ ЛИСТ ГОСТ 18124-75	3.6	3.6	м ²
Б4	4			МАСТИКА БИТУМНАЯ ГОРЯЧАЯ МБР-Г-100 ГОСТ 2889-80			
Б4	5			ФОЛЬГОНЗОЛ МАРКИ ФГ ГОСТ 20429-82	3.6	3.6	м ²

И.И.В. № ПОДЛ. ПОДПИСЬ И ДАТА ВЗЛЕЩЕНИЯ №

НАЧ. ОТА.	РЫБКИНА	<i>[Signature]</i>
И. КОНТР.	ЛАПКИН	<i>[Signature]</i>
ГЛ. СПЕЦ.	ЛАПКИН	<i>[Signature]</i>
РУК. ГР.	РАШЕВСКИЙ	<i>[Signature]</i>
СТ. ИНЖ.	КОЛЯДИНА	<i>[Signature]</i>
ИНЖ.	ИЗМАИЛОВ	<i>[Signature]</i>
ПРОВЕР.	КОЛЯДИНА	<i>[Signature]</i>

ТЛ 409-19-05.87

КД.И. 22.0

ЭКРАННЫЙ ЩИТ
(Щ 20; Щ 21)

СТАДИЯ	МАССА	МАСШТАБ
Р	СМ. ТАБЛ.	
ЛИСТ	ЛИСТОВ 1	

ПРОЕКТИН ИИТЕКСТ.К 2

КОПИРОВАЛ: Стороженко

ФОРМАТ

10005/8

ЦЕНТРАЛЬНЫЙ ИНСТИТУТ ТИПОВОГО ПРОЕКТИРОВАНИЯ
ГОССТРОЯ СССР
КИЕВСКИЙ ФИЛИАЛ
г. Киев-57 ул. Эжена Потье № 12

^{33/8}
Заказ № 1264 Инв. № 10005/8 Тираж 480
Сдано в печать 3/ii 1989 г. Цена 3.88.