
ФЕДЕРАЛЬНОЕ АГЕНТСТВО
ПО ТЕХНИЧЕСКОМУ РЕГУЛИРОВАНИЮ И МЕТРОЛОГИИ



НАЦИОНАЛЬНЫЙ
СТАНДАРТ
РОССИЙСКОЙ
ФЕДЕРАЦИИ

ГОСТ Р
ИСО 2698—
2017

ДВИГАТЕЛИ ДИЗЕЛЬНЫЕ

Форсунки с креплением скобой, типы 7 и 28

(ISO 2698:2016,
Diesel engines — Clamp-mounted fuel injectors, types 7 and 28,
IDT)

Издание официальное



Москва
Стандартинформ
2017

Предисловие

1 ПОДГОТОВЛЕН Федеральным государственным унитарным предприятием «Центральный ордена Трудового Красного Знамени научно-исследовательский автомобильный и автомоторный институт «НАМИ» (ФГУП «НАМИ») на основе официального перевода на русский язык англоязычной версии международного стандарта, указанного в пункте 4

2 ВНЕСЕН Техническим комитетом по стандартизации ТК 56 «Дорожный транспорт»

3 УТВЕРЖДЕН И ВВЕДЕН В ДЕЙСТВИЕ Приказом Федерального агентства по техническому регулированию и метрологии от 7 ноября 2017 г. № 1663-ст

4 Настоящий стандарт идентичен международному стандарту ИСО 2698:2016 «Двигатели дизельные. Топливные форсунки, монтируемые с помощью зажимов, типы 7 и 28» (ISO 2698:2016 «Diesel engines — Clamp-mounted fuel injectors, types 7 and 28»).

Наименование настоящего стандарта изменено относительно наименования указанного международного стандарта для приведения в соответствие с ГОСТ Р 1.5—2012 (пункт 3.5) и для увязки с наименованиями, принятыми в существующем комплексе национальных стандартов Российской Федерации.

При применении настоящего стандарта рекомендуется использовать вместо ссылочных международных стандартов соответствующие им национальные стандарты, сведения о которых приведены в дополнительном приложении ДА

5 ВВЕДЕН ВПЕРВЫЕ

Правила применения настоящего стандарта установлены в статье 26 Федерального закона от 29 июня 2015 г. № 162-ФЗ «О стандартизации в Российской Федерации». Информация об изменениях к настоящему стандарту публикуется в годовом (по состоянию на 1 января текущего года) информационном указателе «Национальные стандарты», а официальный текст изменений и поправок — в ежемесячном информационном указателе «Национальные стандарты». В случае пересмотра (замены) или отмены настоящего стандарта соответствующее уведомление будет опубликовано в ближайшем выпуске ежемесячного информационного указателя «Национальные стандарты». Соответствующая информация, уведомление и тексты размещаются также в информационной системе общего пользования — на официальном сайте Федерального агентства по техническому регулированию и метрологии в сети Интернет (www.gost.ru)

© Стандартинформ, 2017

Настоящий стандарт не может быть полностью или частично воспроизведен, тиражирован и распространен в качестве официального издания без разрешения Федерального агентства по техническому регулированию и метрологии

Содержание

1 Область применения	1
2 Нормативные ссылки	1
3 Термины и определения	1
4 Габаритные и присоединительные размеры	1
4.1 Форсунки типа 7 и типа 28	1
4.2 Размещение скобы крепления	3
4.3 Рекомендуемая величина размера <i>L</i>	4
5 Другие технические требования	4
Приложение ДА (справочное) Сведения о соответствии ссылочных международных стандартов национальным стандартам	5
Библиография	6

Введение

ИСО (Международная организация по стандартизации) является международной федерацией, объединяющей национальные группы по стандартизации (группы членов ИСО). Работа по подготовке международных стандартов осуществляется, как правило, в технических комитетах. Каждый член группы, заинтересованный в тематике, объединяющей образованный технический комитет, имеет право быть представленным в нем. Международные организации, государственные и негосударственные, связанные с ИСО, также принимают участие в работе. ИСО тесно сотрудничает с Международной электротехнической комиссией (МЭК) по всем вопросам стандартизации электротехнических изделий.

Процедуры, используемые для разработки настоящего стандарта содержатся в директивах ИСО/МЭК, часть 1. В частности, следует отметить различные критерии утверждения, необходимые для различных типов документов ИСО. Стандарт разработан в соответствии с правилами, приведенными в директивах ИСО/МЭК, часть 2 (см. www.iso.org/directives).

Необходимо обратить внимание на то, что некоторые элементы настоящего стандарта могут быть предметом патентных прав. ИСО не будет нести ответственность за выявление любых или всех таких патентных прав. Подробная информация о каких-либо патентных правах, выявленных в ходе разработки стандарта, будет включена во введение и/или список полученных ИСО патентных заявлений (см. www.iso.org/patents).

Любое торговое наименование, используемое в настоящем стандарте, является информацией для удобства пользователей и не означает его одобрения.

Объяснение значения конкретных терминов и выражений ИСО, относящихся к оценке соответствия, а также информация о следовании ИСО принципам Всемирной торговой организации (ВТО) в технических ограничениях в торговле (ТБТ) содержится в URL-адресе: www.iso.org/iso/foreword.html.

ИСО 2698:2016 подготовлен Техническим комитетом ИСО/ТС 22 «Дорожный транспорт», Подкомитет SC 34 «Силовые установки, силовые агрегаты и топлива».

Это четвертое издание стандарта отменяет и заменяет третье издание (ISO 2698:2013), которое было технически пересмотрено.

ДВИГАТЕЛИ ДИЗЕЛЬНЫЕ**Форсунки с креплением скобой, типы 7 и 28**

Diesel engines. Clamp-mounted injectors, types 7 and 28

Дата введения — 2018—07—01

1 Область применения

Настоящий стандарт устанавливает размеры, необходимые для монтажа форсунок на дизельных двигателях.

Расположение штуцеров для подвода и отвода топлива и размеры скобы крепления не устанавливаются, поскольку они зависят от конкретного применения форсунки.

Стандарт распространяется на форсунки типов 7 и 28 с креплением скобой и номинальным диаметром хвостовика распылителя и нижней части форсунки 9,5 мм.

2 Нормативные ссылки

В настоящем стандарте использована нормативная ссылка на следующий международный стандарт:

ISO 4288, Geometrical Product Specifications (GPS) — Surface texture: Profile method — Rules and procedures for the assessment of surface texture (Геометрические характеристики продукта (GPS) — Структура поверхности: Профильный метод — Правила и методы определения структуры поверхности)

3 Термины и определения

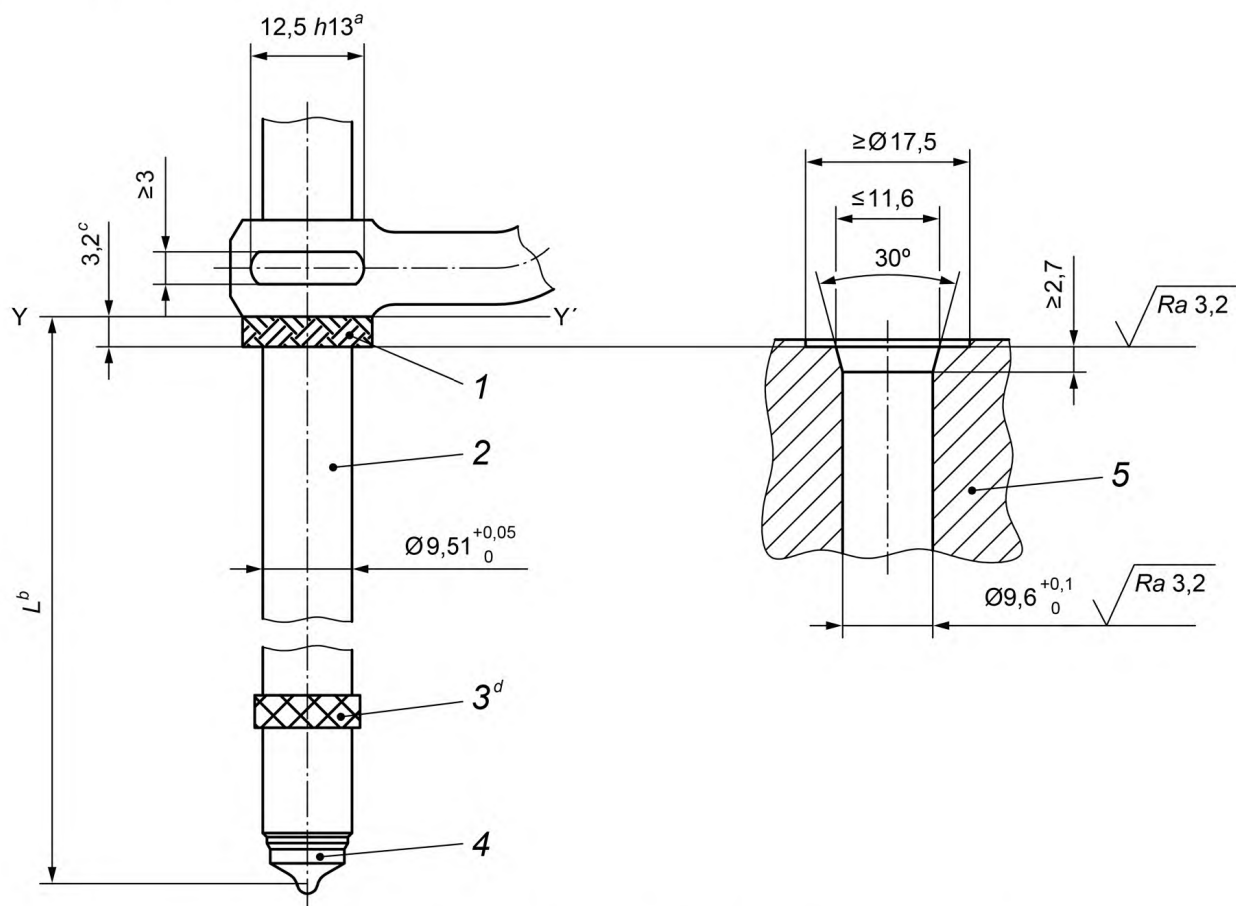
В настоящем стандарте отдельно термины и определения не приведены.

ИСО и МЭК используют для целей стандартизации терминологическую базу, размещенную по следующим адресам:

- IEC Electropedia: на <http://www.electropedia.org/>;
- ISO он-лайн просмотр: на <http://www.iso.org/obp>.

4 Габаритные и присоединительные размеры**4.1 Форсунки типа 7 и типа 28**

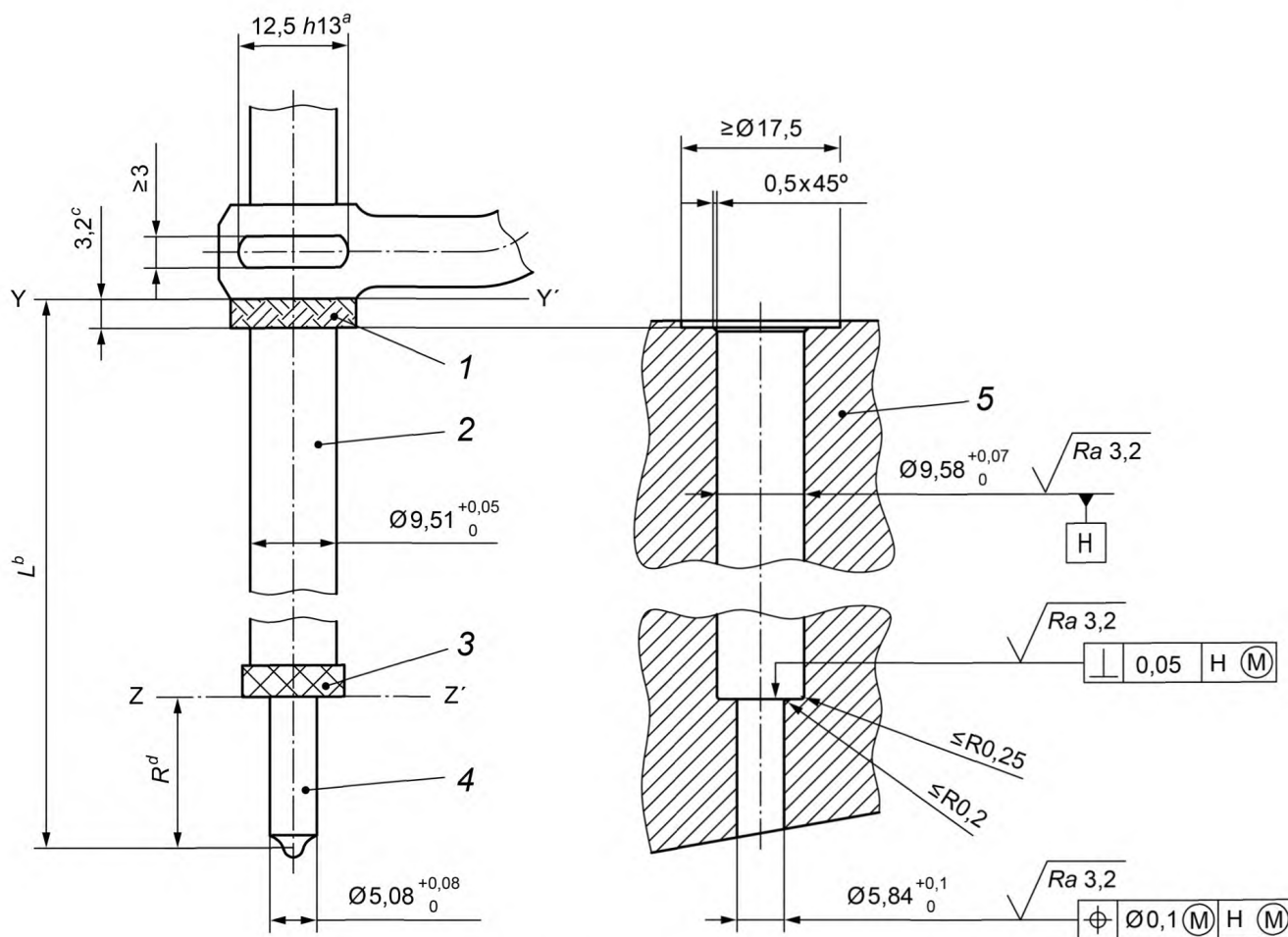
Габаритные и присоединительные размеры форсунок типов 7 и 28 приведены соответственно на рисунках 1 и 2.



1 — уплотнительная шайба; 2 — корпус форсунки; 3 — шайба; 4 — распылитель; 5 — двигатель

a — основные поверхности; *b* — см. 4.3; *c* — размер до установки форсунки; *d* — наружный диаметр уплотнительного кольца должен быть выбран из условия обеспечения надежного уплотнения форсунки в головке блока цилиндра

Рисунок 1 — Форсунка типа 7



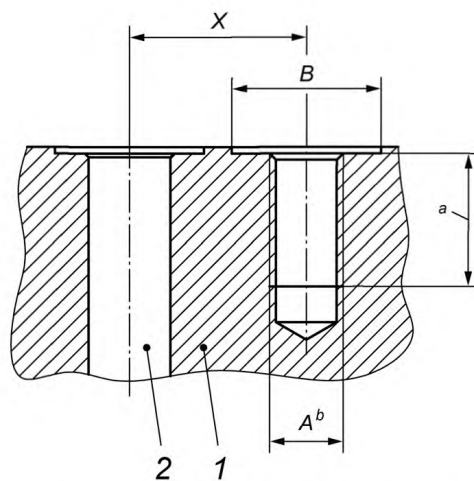
1 — уплотнительная шайба; 2 — корпус форсунки; 3 — шайба; 4 — распылитель; 5 — двигатель

a — основные поверхности; *b* — см. 4.3; *c* — размер до установки форсунки; *d* — размер, определяющий расстояние от плоскости ZZ' до точки пересечения осей распыливающих отверстий с осью форсунки при сжатом положении шайбы 3; зависит от конструкции распылителя

Рисунок 2 — Форсунка типа 28

4.2 Размещение скобы крепления

Размеры и допуски для расположения скобы крепления по отношению к положению форсунки приведены на рисунке 3.



1 — двигатель; 2 — гнездо форсунки

a — минимальная длина нарезки резьбы; *b* — резьба для крепления скобы

Рисунок 3 — Расположение скобы крепления относительно форсунок типов 7 и 28

ГОСТ Р ИСО 2698—2017

Размер X и диаметр резьбы A для крепежа скобы, указанные в таблице 1, являются предпочтительными и могут варьироваться в зависимости от конструкции головки блока цилиндра.

Т а б л и ц а 1 — Размеры X , A и B

В миллиметрах

Тип форсунки	X $\pm 0,3$	A^a ном	$\varnothing B$ мин
7 и 28	18,4	M8 x1,25	15,8
	25	M10x1,5	16,9

^a Для скоб крепления класса 9,8.

4.3 Рекомендуемая величина размера L

Размер L определяет расстояние от плоскости отсчета YY' и точки пересечения осей распыливающих отверстий с осью форсунки (см. рисунки 1 и 2). Величина L зависит от конструкции головки цилиндра. Рекомендуемая величина длины L приведена в таблице 2.

Т а б л и ц а 2 — Рекомендуемая величина размера L

В миллиметрах

Тип форсунки	L $\pm 0,3$
7 и 28	81,4

5 Другие технические требования

Размеры и требования, не указанные в настоящем стандарте, остаются на усмотрение производителя.

Приложение ДА
(справочное)

Сведения о соответствии ссылочных международных стандартов национальным стандартам

Т а б л и ц а ДА.1

Обозначение ссылочного международного стандарта	Степень соответствия	Обозначение и наименование национального стандарта
ISO 4288	NEQ	ГОСТ Р ИСО 4287-2014 «Геометрические характеристики изделий (GPS). Структура поверхности. Профильный метод. Термины, определения и параметры структуры поверхности»
<p>П р и м е ч а н и е — В настоящей таблице использовано следующее условное обозначение степени соответствия стандарта: NEQ — неэквивалентный стандарт.</p>		

Библиография

- [1] ISO 898-1 Mechanical properties of fasteners made of carbon steel and alloy steel — Part 1: Bolts, screws and studs with specified property classes — Coarse thread and fine pitch thread (Механические свойства крепежных изделий из углеродистой и легированной стали. Часть 1. Болты, винты и шпильки установленных классов прочности. Резьбы с крупным и мелким шагом)
- [2] ISO 2692 Geometrical product specifications (GPS) — Geometrical tolerancing — Maximum material requirement (MMR), least material requirement (LMR) and reciprocity requirement (RPR) (Геометрические характеристики изделий (GPS). Назначение геометрических допусков. Требование максимального (MMR), минимального материала (LMR) и требование взаимности (RPR))
- [3] ISO 7876-2 Fuel injection equipment — Vocabulary — Part 2: Fuel injectors (Устройства для впрыска топлива. Словарь. Часть 2. Топливные форсунки)

УДК 629.3

ОКС 43.060.40

Ключевые слова: дизельные двигатели, форсунки, размеры

БЗ 7—2017/36

Редактор *Н.А. Аргунова*
Технический редактор *В.Н. Прусакова*
Корректор *М.В. Бучная*
Компьютерная верстка *А.Н. Золотаревой*

Сдано в набор 13.11.2017. Подписано в печать 24.11.2017. Формат 60 × 84 $\frac{1}{8}$. Гарнитура Ариал.

Усл. печ. л. 1,40. Уч.-изд. л. 1,28. Тираж 24 экз. Зак. 2403.

Подготовлено на основе электронной версии, предоставленной разработчиком стандарта

Издано и отпечатано во ФГУП «СТАНДАРТИНФОРМ», 123001 Москва, Гранатный пер., 4.

www.gostinfo.ru info@gostinfo.ru