

---

ФЕДЕРАЛЬНОЕ АГЕНТСТВО  
ПО ТЕХНИЧЕСКОМУ РЕГУЛИРОВАНИЮ И МЕТРОЛОГИИ

---



НАЦИОНАЛЬНЫЙ  
СТАНДАРТ  
РОССИЙСКОЙ  
ФЕДЕРАЦИИ

ГОСТ Р  
57887—  
2017/  
ISO/TS  
16840-12:2015

---

# СИДЕНЬЯ КРЕСЕЛ-КОЛЯСОК

Часть 12

## Аппаратура и метод испытания прилегания подушки сиденья

(ISO/TS 16840-12:2015, IDT)

Издание официальное



Москва  
Стандартинформ  
2017

## Предисловие

1 ПОДГОТОВЛЕН Федеральным государственным унитарным предприятием «Российский научно-технический центр информации по стандартизации, метрологии и оценке соответствия» (ФГУП «СТАНДАРТИНФОРМ») на основе собственного перевода на русский язык англоязычной версии международного документа, указанного в пункте 4

2 ВНЕСЕН Техническим комитетом по стандартизации ТК 381 «Технические средства и услуги для инвалидов и других маломобильных групп населения»

3 УТВЕРЖДЕН И ВВЕДЕН В ДЕЙСТВИЕ Приказом Федерального агентства по техническому регулированию и метрологии от 31 октября 2017 г. № 1620-ст

4 Настоящий стандарт идентичен международному документу ISO/TS 16840-12:2015 «Сиденья кресел-колясок. Часть 12. Аппаратура и метод испытания прилегания подушки сиденья» (ISO/TS 16840-12:2015 «Wheelchair seating — Part 12: Apparatus and method for cushion envelopment testing», IDT).

При применении настоящего стандарта рекомендуется использовать вместо ссылочных международных стандартов соответствующие им национальные стандарты Российской Федерации, сведения о которых приведены в дополнительном приложении ДА

## 5 ВВЕДЕН ВПЕРВЫЕ

*Правила применения настоящего стандарта установлены в статье 26 Федерального закона от 29 июня 2015 г. № 162-ФЗ «О стандартизации в Российской Федерации». Информация об изменениях к настоящему стандарту публикуется в ежегодном (по состоянию на 1 января текущего года) информационном указателе «Национальные стандарты», а официальный текст изменений и поправок — в ежемесячном информационном указателе «Национальные стандарты». В случае пересмотра (замены) или отмены настоящего стандарта соответствующее уведомление будет опубликовано в ближайшем выпуске информационного указателя «Национальные стандарты». Соответствующая информация, уведомление и тексты размещаются также в информационной системе общего пользования — на официальном сайте Федерального агентства по техническому регулированию и метрологии в сети Интернет ([www.gost.ru](http://www.gost.ru))*

© Стандартиформ, 2017

Настоящий стандарт не может быть полностью или частично воспроизведен, тиражирован и распространен в качестве официального издания без разрешения Федерального агентства по техническому регулированию и метрологии

## Содержание

1 Область применения . . . . .	1
2 Нормативные ссылки . . . . .	1
3 Термины и определения . . . . .	1
4 Структура индентора . . . . .	2
4.1 Материалы . . . . .	2
4.2 Погрешности и обработка . . . . .	2
4.3 Элементы индентора . . . . .	3
4.4 Комплектация индентора . . . . .	4
4.5 Размещение датчиков в инденторах . . . . .	5
5 Инструменты и испытательное оборудование . . . . .	6
5.1 Электроника . . . . .	6
5.2 Нагружающее оборудование . . . . .	7
6 Подготовка испытательной подушки . . . . .	7
6.1 Регулирование подушки . . . . .	7
6.2 Предварительная подготовка подушки к условиям испытаний . . . . .	7
7 Метод испытания на прилегание . . . . .	7
7.1 Обоснование . . . . .	7
7.2 Метод испытания . . . . .	7
7.3 Вычисления . . . . .	9
8 Отчет об испытаниях . . . . .	9
Приложение А (обязательное) Метод приспособления подушек для осуществления разгрузки . . . . .	11
Приложение ДА (справочное) Сведения о соответствии ссылочных международных стандартов национальным стандартам . . . . .	12
Библиография . . . . .	13

## Предисловие к ISO/TS 16840-12:2015

ИСО (Международная организация по стандартизации) является всемирной федерацией национальных органов по стандартизации (членов ИСО). Работу по подготовке международных стандартов обычно проводят Технические комитеты ИСО. Каждая организация — член ИСО, заинтересованная темой, для работы над которой был создан соответствующий Технический комитет, имеет право быть представленной в этом комитете. Международные правительственные и неправительственные организации, поддерживающие связь с ИСО, также принимают участие в работе. ИСО тесно сотрудничает с Международной электротехнической комиссией (МЭК) по всем вопросам стандартизации в области электротехники.

Процедуры, использованные для разработки этого стандарта, описаны в Директивах ИСО/МЭК, часть 1. Этот стандарт был подготовлен в соответствии с рекомендуемыми правилами Директив ИСО/МЭК, часть 2 (см. [www.iso.org/directives](http://www.iso.org/directives)).

Следует обратить внимание на возможность того, что некоторые из элементов этого стандарта могут быть объектом патентных прав. ИСО не несет ответственность за идентификацию любого или всех таких патентных прав.

Любое торговое наименование, используемое в данном стандарте, является информацией, которая дана для удобства пользователей и не носит рекламный характер. Для объяснения значений специфических терминов и выражений ИСО, связанных с оценкой соответствия, а также информации о соблюдении ИСО принципов ВТО в отношении технических барьеров в торговле (ТБТ), обращаться к следующей URL: Предисловие — дополнительная информация (см. [www.iso.org/patents](http://www.iso.org/patents)).

Настоящий стандарт подготовлен Техническим комитетом ИСО/ТК 173 «Вспомогательные средства для лиц с ограничениями жизнедеятельности», подкомитетом ПК 1 «Кресла-коляски».

ИСО 16840 состоит из следующих частей под общим наименованием «Сиденье кресла-коляски»:

- часть 1. Словарь, условные обозначения опорных осей и размеров поверхностей, поддерживающих положение тела;
- часть 2. Определение физико-механических характеристик устройств, предназначенных для сохранения целостности тканей. Подушки сиденья;
- часть 3. Определение статической, ударной и усталостной прочности устройств, поддерживающих положение тела;
- часть 4. Системы сидений для автомобилей;
- часть 6. Имитация использования и определение изменений в свойствах. Подушки сиденья;
- часть 10. Устойчивость к воспламенению невстроенных в сиденье подушки и спинки подушки. Требования и методы испытаний;
- часть 11. Определение поторасеивающих характеристик подушек сиденья, способствующих сохранению целостности тканей тела человека;
- часть 12. Аппаратура и метод испытания прилегания подушки сиденья.

## Введение

Настоящий стандарт определяет испытательное оборудование и метод измерения амортизационных свойств подушки сиденья кресла-коляски, под воздействием на нее нагрузки, соответствующей прикладываемой к ней массе тела сидящего человека. Главными элементами, которые характеризуют амортизационный эффект (свойства) подушки, являются погружение и прилегание. Погружение на подушке (глубина, на которую тело пользователя погружается от уровня поверхности подушки) и прилегание (близость подушки к телу пользователя) в совокупности определяют потенциальные возможности амортизационных свойств подушки. В этом испытании распределение сил через поверхность индентора происходит в зависимости от размера и массы индентора. Расположение подушки и изменения размеров и массы индентора соответствуют изменению габаритов и массы пользователя креслом-коляской.

Проблемы, связанные с использованием устройств, которые измеряют силы, действующие между телом и опорной поверхностью, привели к использованию инструментированного индентора, оснащенного измерительными приборами с меньшим количеством датчиков, которые являются высококачественными и демонстрируют стабильность, точность и надежность измерений.

## СИДЕНЬЯ КРЕСЕЛ-КОЛЯСОК

## Часть 12

## Аппаратура и метод испытания прилегания подушки сиденья

Wheelchair seating. Part 12. Apparatus and method for cushion envelopment testing

Дата введения — 2019—01—01

## 1 Область применения

Настоящий стандарт устанавливает требования к аппаратуре, методы испытаний и требования к характеристике амортизационных свойств подушек кресел-колясок, используя технически оснащенные измерительными приборами инденторы, имитирующие внешнее давление на испытательную подушку путем измерения таких параметров как погружение и прилегание (охват). Настоящий стандарт может быть применен для того, чтобы расширить характеристики материалов, предназначенных для сохранения целостности ткани (ИСО 16840-2), и обеспечить стандартизированным индентором другие испытания сидений кресел-колясок. Стандарт не содержит специальную информацию, относящуюся к исполнению подушки для конкретного индивидуального пользователя.

Настоящий стандарт включает в себя метод, который предназначен для 220-мм и 255-мм инденторов. Размеры и нагрузки, предусмотренные для 380-мм индентора, позволяют расширить сферу распространения стандартизованных методов путем применения их в такой области медицины и хирургии, как бариатрика.

## 2 Нормативные ссылки

В настоящем стандарте использованы нормативные ссылки на следующие стандарты. Для датированных ссылок применяют только указанное издание ссылочного стандарта. Для недатированных — последнее издание (включая все изменения к нему).

ISO 1302:2002 (Geometrical Product Specifications (GPS) — Indication of surface texture in technical product documentation) [Геометрические характеристики изделий (ГХИ). Обозначение текстуры поверхности в технической документации на продукцию]

ISO 16840-2:2007 Wheelchair seating — Part 2: Determination of physical and mechanical characteristics of devices intended to manage tissue integrity — Seat cushions [Сиденья кресел-колясок. Часть 2. Определение физических и механических характеристик устройств, предназначенных для защиты тканей от повреждений. Подушки сидений]

ISO /TS 16840-12:2015 (E) Wheelchair seating — Part 12: Apparatus and method for cushion envelopment testing [Сиденья кресел-колясок. Часть 12. Аппаратура и метод испытания подушек сидений на охватывание]

ISO /IEC (Guide 98-3 Uncertainty of measurement — Part 3: Guide to the expression of uncertainty in measurement (GUM:1995)) [Руководство 98-3 Неопределенность измерений. Часть 3. Руководство по выражению неопределенности при измерении (GUM:1995)]

## 3 Термины и определения

В настоящем стандарте применены следующие термины с соответствующими определениями:

**3.1 регулируемая подушка** (adjustable cushion): Подушка, в которую могут быть внесены обратимые преобразования.

Примечание 1 — См. 3.2.

**3.2 регулирование подушки** (cushion adjustment): Преобразование объема, размера, твердости, давления или других физических характеристик подушки для размещения прилагаемой нагрузки и индентора размером в соответствии с инструкциями производителя.

**3.3 базовые точки** (base points): Самые низкие две точки индентора, когда он готов к использованию.

Примечание 1 — См. рисунки 6 и 7.

Примечание 2 — Базовые точки корреспондируются с сидалищными возвышениями человеческого таза.

**3.4 возвышение** (elevation): Расположение датчиков относительно базовых точек индентора, подготовленного к использованию.

Примечание 1 — См. рисунок 6.

Примечание 2 —

- **Уровень возвышения 1:** Датчики на базовых точках индентора (всего два датчика);

- **уровень возвышения 2:** Все датчики размером 5 мм превосходят базовые точки (всего восемь датчиков);

- **уровень возвышения 3:** Все датчики размером 20 мм превосходят базовые точки (всего шесть датчиков);

- **уровень возвышения 4:** Датчики размером 40 мм превосходят базовую точку (всего два датчика).

Примечание 3 — Базовые точки индентора (уровень возвышения 1) стремятся исполнить роль самых низких точек сидалищных возвышений человеческого тела.

**3.5 прилегание (охватывание)** (envelopment): Способность подушки расположиться так, чтобы соответствовать или формироваться вокруг неровной формы тела человека.

**3.6 погружение** (immersion): Глубина, на которую тело человека погружается в подушку от уровня верхней поверхности подушки.

**3.7 инструментированный индентор** (instrumented indenter): Индентор анатомической формы, который загружается с заданной силой и оснащен встроенными измерительными приборами (датчиками), которые фиксируют величину давления.

**3.8 мультиплексор** (multiplexer): Электронная плата, которая преобразует сигнал от датчиков в значения давления.

**3.9 распределение нагрузки** (load distribution): Относительное сравнение величин силы или давления, выявленных с помощью датчиков.

**3.10 разгрузка** (offloading): Клиническая практика снижения или устранения давления с одного участка тела к другому в целях снижения риска получения травмы.

*Пример — Снижение давления под сидалищными буграми и увеличение давления на бедра или на другие части тела сидящего.*

## 4 Структура индентора

### 4.1 Материалы

Индентор должен быть изготовлен из древесины или аналогичного материала, который имеет достаточную жесткость, чтобы предотвратить деформирование при воздействии сил, требуемых для имитации приложения массы тела человека на его поверхность. Материал должен быть обработан (при необходимости), чтобы противостоять воздействию влаги на него, а также отрицательному воздействию на него нормальных условий лабораторных испытаний (температуры от 0 °С до 35 °С; при относительной влажности от 25 % до 75 %). Обработка поверхности, по меньшей мере, N7 (в соответствии с ИСО 1302; средняя шероховатость поверхности).

### 4.2 Погрешности и обработка

Если не указано иное, отклонения всех размеров, указанных в разделе 4, не должны превышать  $\pm 0,5$  мм, а все края и углы должны быть округлены с минимальным радиусом 5 мм. Обработка поверхности, по меньшей мере, N7 (в соответствии с ИСО 1302; приближительная средняя шероховатость поверхности).

### 4.3 Элементы индентора

#### 4.3.1 Вертлужный брусок

Используют брусок размером  $375 \times 50 \times 20$  мм с серией пазов, вырезанных вдоль бруска для того, чтобы протянуть через них провода (см. рисунок 1).

Выпуклые половинки индентора и съемные бобышки вертела прикрепляют к вертлужному бруску. См. рисунки 4 и 5.

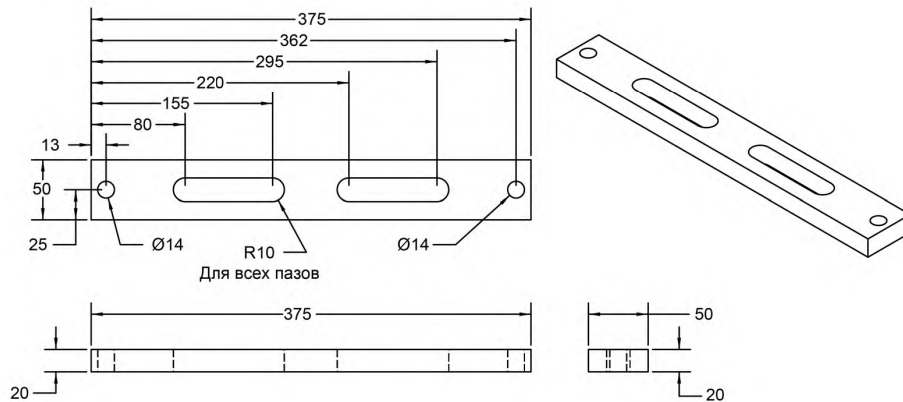


Рисунок 1 — Конструкция вертлужного бруска

#### 4.3.2 Вертлужные бобышки

Бобышки размером  $51 \times 25 \times 19$  мм похожи на вертел. Каждая вертлужная бобышка должна иметь плоскую поверхность, где размещают датчик. См. рисунок 2.

П р и м е ч а н и е — Вертлужные бобышки не предназначены для 380-мм индентора.

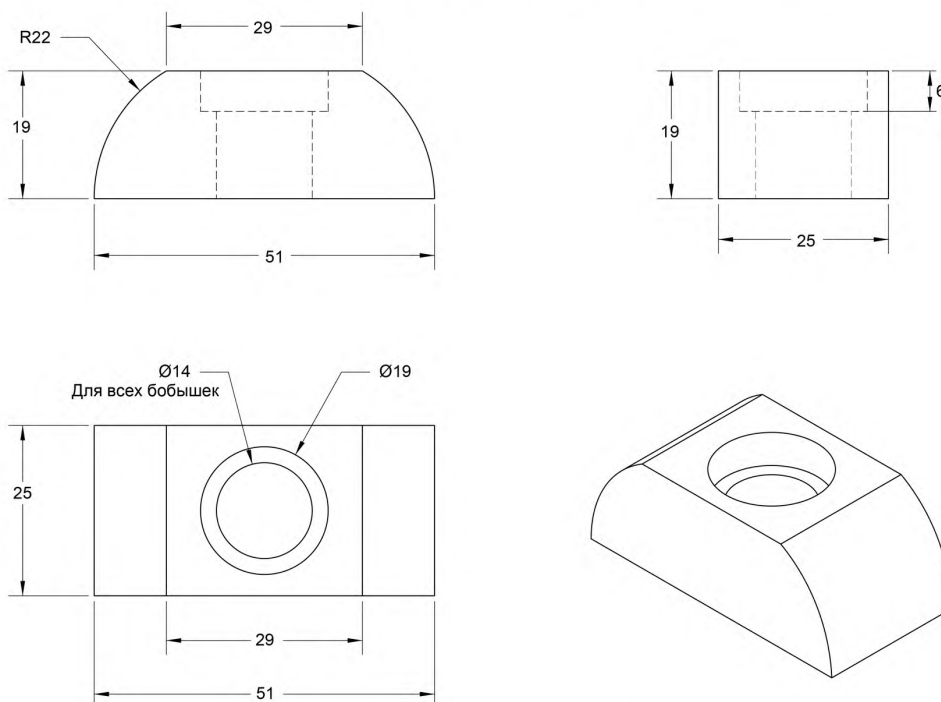


Рисунок 2 — Конструкция вертлужной бобышки



### 4.3.3 Выпуклые половинки индентора

Это диск с выпуклой внешней полуокружностью (см. рисунок 3). Диаметр внешней кривой определяет размер индентора (например, 220-мм индентор имеет диаметр 220 мм), как это указано в таблице 1. Диаметр диска является функционально зависимым от внешней кривой и высоты кривой. В каждой половинке размещено восемь датчиков, как описано в 4.5.

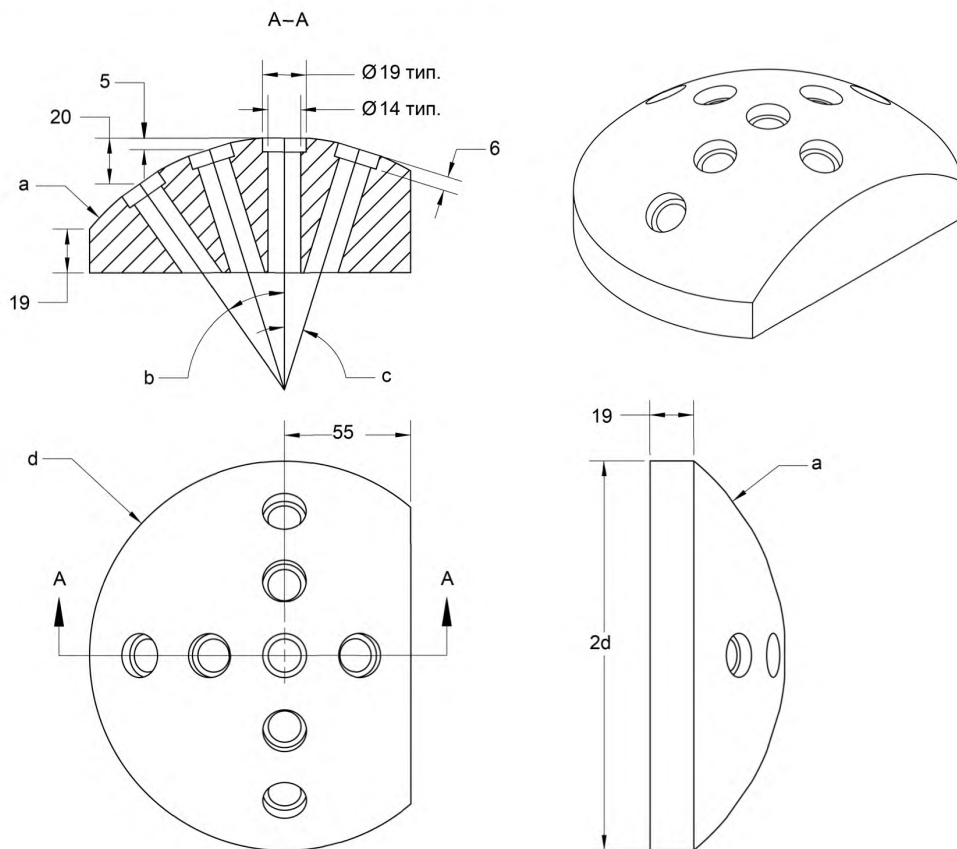


Рисунок 3 — Половинка выпуклого индентора

Т а б л и ц а 1 — Размеры выпуклого индентора

Индентор	a	b	c	d
220 мм	110 мм	35,0°	17,5°	85,0 мм
255 мм	127,5 мм	32,5°	16,0°	92,5 мм
380 мм	190 мм	26,5°	13,0°	128,5 мм

### 4.4 Комплектация индентора

Сборка индентора происходит с помощью соответствующих крепежных элементов, которые призваны поддерживать структурную целостность индентора во всех аспектах во время испытаний. Сборочные чертежи показаны на рисунке 4 для 220-мм и 255-мм индентора и на рисунке 5 для 380-мм индентора.

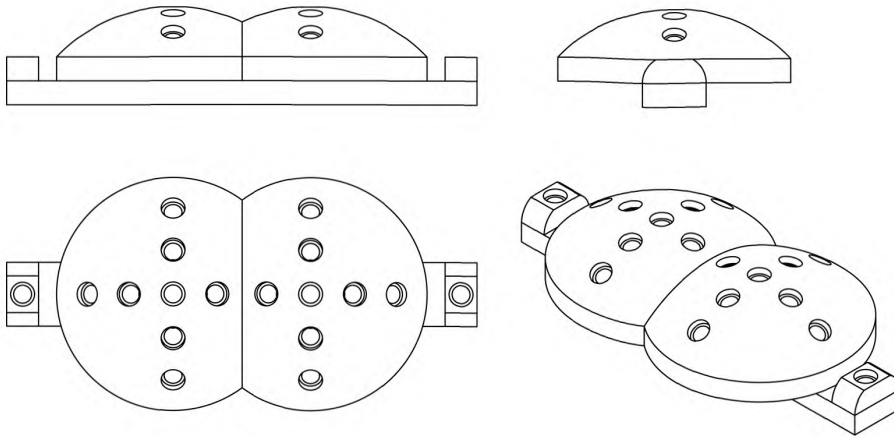


Рисунок 4 — 220-мм и 255-мм инденторы в сборе

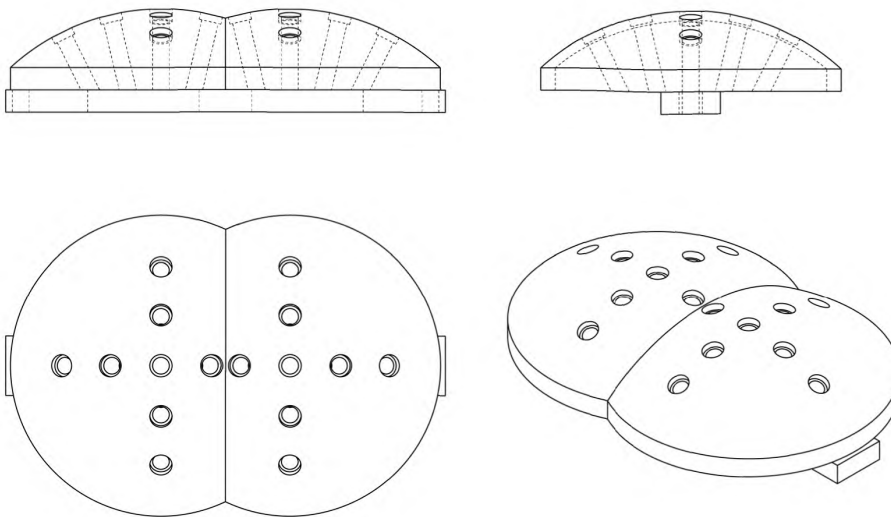


Рисунок 5 — 380-мм индентор в сборе

#### 4.5 Размещение датчиков в инденторах

##### 4.5.1 Общее положение

Ниже на рисунках 6 и 7 показана схема размещения датчиков на инденторе, привязанная к уровням возвышения. Все датчики расположены симметрично относительно средней линии инструментированного индентора. При этом на рисунке 6 показана конфигурация размещения крайних датчиков, расположенных в вертлужных бобышках на инденторе, находящемся в исходной позиции, соответствующей условиям испытаний.

##### 4.5.2 Возвышение 1

Левая и правая самые низкие точки вдоль выпуклых поверхностей на технически оснащенном инструментированном инденторе.

##### 4.5.3 Возвышение 2

Силовые датчики размещены на уровне возвышения 2 вдоль выпуклого контура поверхности с вертикальным перепадом высоты 5 мм от уровня возвышения базовых точек. Эти датчики помещены за пределами расположения базовой точки и вне оси приложения нормальной нагрузки.

#### 4.5.4 Возвышение 3

Силовые датчики размещены на уровне возвышения 3 вдоль выпуклой поверхности индентора с вертикальным перепадом высоты 420 мм от уровня возвышения базовых точек. Эти датчики помещены за пределами расположения базовой точки и вне оси приложения нормальной нагрузки.

#### 4.5.5 Возвышение 4

Датчики размещены в инденторе, находящемся в исходной (рабочей) позиции. Расположение датчиков на 40 мм выше возвышения базовой точки в вертикальном направлении. Эти датчики помещены за пределами расположения базовой точки и нормального приложения нагрузки.

Примечание — Возвышение 4 представляет местоположение вертлужной силы.

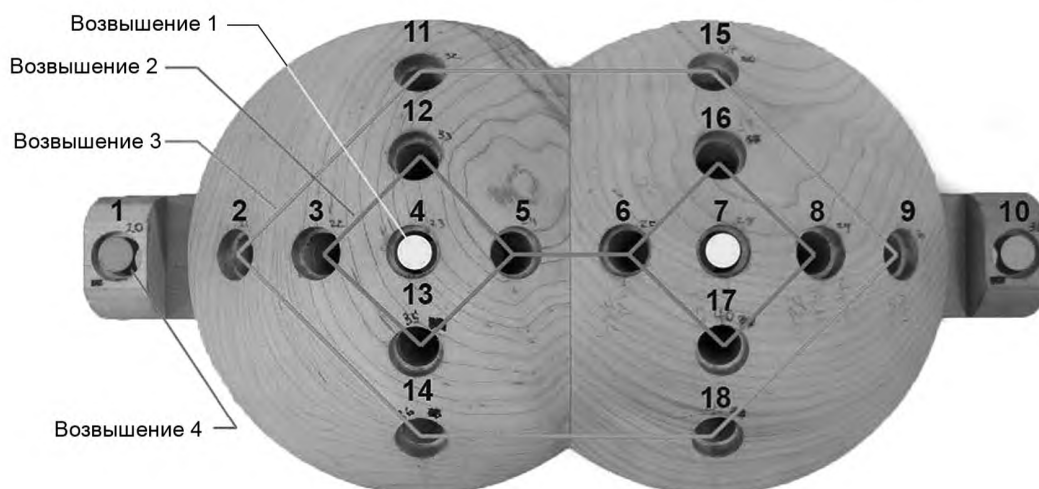


Рисунок 6 — Схема расположения в инденторе отверстий для датчиков давления

18 отверстий для датчиков давления распределены параллельно инструментированному индентору, как показано на рисунке 6. Тот же самый дизайн отверстий для датчиков применен к инденторам всех трех типоразмеров.

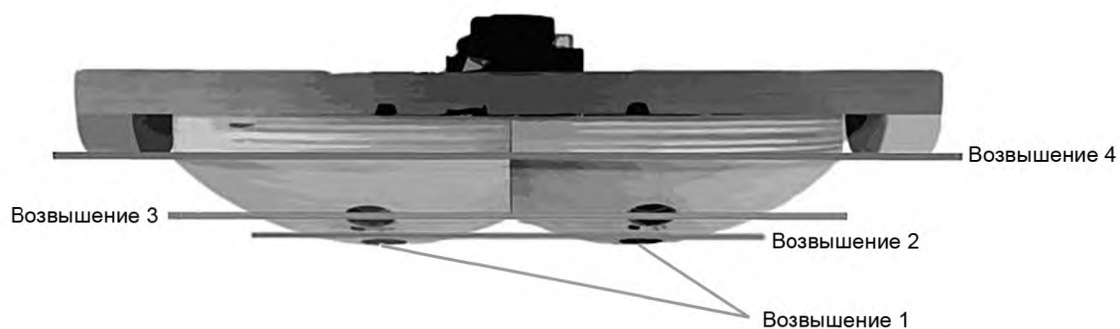


Рисунок 7 — Уровни возвышений, на которых расположены датчики

## 5 Инструменты и испытательное оборудование

### 5.1 Электроника

5.1.1 18 датчиков с диаметром менее 20 мм установлены в отверстия индентора таким образом, чтобы лицевая поверхность каждого датчика находилась заподлицо с индентором. Датчики давления

должны замерять давление в диапазоне от 0 до 370 мм рт. ст. и с точностью 0,25 % с частотной характеристикой не менее 1 Гц.

5.1.2 Цена деления каждого датчика должна быть в пределах 1 Гц или выше на компьютере или другом устройстве регистрации данных.

5.1.3 В качестве нагрузки применяют инденторы, каждый датчик оцифровывают и значение силы регистрируют.

5.1.4 Для измерения продолжительности испытаний в пределах до 30 мин. применяют хронометр с точностью  $\pm 1$  с.

## 5.2 Нагружающее оборудование

5.2.1 Вертикально прилагаемое нагрузочное устройство, способное прилагать усилие 800 Н, с точностью до  $\pm 5$  Н, со скоростью 1 мм/с.

5.2.2 Инструмент, способный измерить высоту подушки, с разрешением 1 мм.

## 6 Подготовка испытательной подушки

### 6.1 Регулирование подушки

Если подушка регулируемая, то она должна быть отрегулирована в соответствии с инструкциями изготовителя, чтобы принять нагрузку и соответствующий индентор для каждого из условий испытаний.

### 6.2 Предварительная подготовка подушки к условиям испытаний

Для проведения испытаний допускается подушка, находящаяся под воздействием температуры  $(23 \pm 2)$  °С и относительной влажности за 24 ч до регулировки  $(50 \pm 5)$  % (если это приемлемо).

## 7 Метод испытания на прилегание

### 7.1 Обоснование

Это испытание определяет характеристики подушки сиденья кресла-коляски, ее способности обволакивать тело. При испытании прилагают к подушке два груза (425 Н и 525 Н) посредством каждого из двух инденторов (220-мм и 255-мм выпуклые инденторы). Величину давления, погружение и распределение давления исследуют с помощью датчиков давления, смонтированных в каждом выпуклом инденторе, приложенном к поверхности подушки.

### 7.2 Метод испытания

#### 7.2.1 Установка высоты для индентора на нулевой отметке

Помещают подушку на горизонтальную испытательную поверхность и прикрепляют индентор к нагрузочному аппликатору, параллельно испытательной поверхности. Прикладывают нагрузку значением  $(5,0 \pm 0,5)$  Н на индентор и устанавливают датчик высоты над испытательной поверхностью на нулевой отметке (нулевая высота).

#### 7.2.2 Предварительная подготовка подушки

а) Подушка должна быть предварительно подготовлена к восприятию нагрузки с использованием 220-мм индентора, без датчиков, каждые 24 ч. Допускается восстановление подушки от 5 до 60 мин после предварительной подготовки.

б) Приспосабливают подушку к подходящим условиям испытаний.

с) Прикладывают нагрузку значением  $(782 \pm 10)$  Н в течение  $(120 \pm 10)$  с с использованием 220-мм индентора, расположенного в  $(125 \pm 25)$  мм от задней стороны подушки, или его размещение соответствует контуру подушки. Для предварительной подготовки должен быть использован 220-мм индентор, независимо от индентора, который будет использован в условиях испытаний.

д) Разгружают подушку и позволяют ей восстановиться в течение  $(60 \pm 10)$  с.

е) Повторяют загрузку и разгрузку подушки еще два раза в общей сложности до трех циклов сжатия подушки.

#### 7.2.3 Измерение толщины подушки сиденья

а) Если подушка содержит материал, который остается деформированным после нагружения, переустанавливают подушку, посредством выравнивания (разглаживания) или согласно инструкциям производителя по подготовке к измерению толщины подушки.

б) Помещают подушку под индентором так, чтобы базовые точки были расположены в местах, намеченных производителем. Если иное не оговорено для плоских подушек, задне-переднее положение

базовых точек индентора должно составлять  $(125 \pm 25)$  мм от контактной поверхности подушки или его размещения и соответствовать контуру подушки.

с) Помещают между индентором и подушкой жесткую доску известной толщины, пересекающую подушку в поперечном направлении в  $(125 \pm 25)$  мм от контактной поверхности подушки или, если необходимо, для соответствия предполагаемому месту размещения сидалища человека на подушке.

д) Прилагают вертикальную силу  $(5,0 \pm 0,5)$  Н к доске на геометрической оси подушки по линии, определенной в перечислении с).

е) Измеряют высоту над основанием подушки по ее геометрической оси к нижней стороне доски.

ф) Повторяют все процедуры в соответствии с а)–е) три раза.

г) Регистрируют среднее значение толщины, которое принимают за толщину подушки сиденья (SCT).

#### 7.2.4 Прилагаемая нагрузка и сбор данных

7.2.4.1 Для каждого из следующих условий регулируют подушку в соответствии с инструкциями производителя для размещения установленной нагрузки и процедуры испытаний. Ниже приведены четыре условия испытаний, которые должны соблюдаться:

а) нагрузка  $(425 \pm 5)$  Н, с использованием 220-мм индентора;

б) перегрузка  $(525 \pm 5)$  Н, с использованием 220-мм индентора;

с) нагрузка  $(425 \pm 5)$  Н, с использованием 255-мм индентора;

д) перегрузка  $(525 \pm 5)$  Н, с использованием 255-мм индентора.

Значение нагрузки подушки с использованием 380-мм индентора не установлено и должно быть выбрано на основе массы предполагаемого пользователя подушки.

7.2.4.2 Каждое условие должно быть испытано следующим образом (см. рисунок 8).

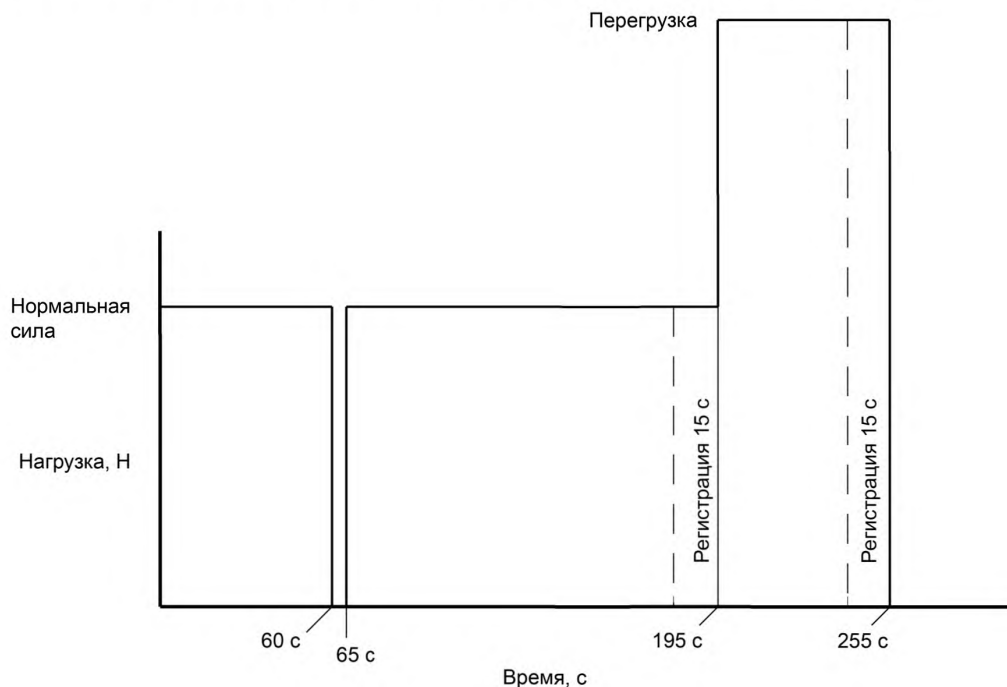


Рисунок 8 — Графическое представление зависимости величины прилагаемой нагрузки от продолжительности режима в соответствии с 7.2.4.2

а) Если подушка содержит материал, который остается деформированным после нагружения, переустанавливают подушку посредством выравнивания (разглаживания) или в соответствии с инструкциями изготовителя.

б) Постепенно опускают индентор так, чтобы избежать последствий, которые могли бы нарушить установку подушки.

с) Прикладывают нагрузку в течение 60 с.

- d) Снимают нагрузку в течение 5 с, а затем повторно нагружают подушку в течение 130 с.
- e) Регистрируют показания датчиков в течение последних 15 с.
- f) Регистрируют толщину подушки ниже базовой точки загруженного индентора через 125 с после загрузки (d 190). Для предотвращения наклона индентора две базовые точки всегда должны быть на одной и той же высоте.
- g) Применяют режим перегрузки (если это применимо) в течение 60 с.
- h) Регистрируют показания датчиков в течение последних 15 с.
- i) Регистрируют толщину подушки ниже базовой точки, загруженной индентором на 55-й секунде после начала режима перегрузки (d 250).
- j) Снимают нагрузку и позволяют подушке восстановиться в течение как минимум 300 с.
- к) Повторяют процедуры в соответствии с a)–j) в течение в общей сложности до пяти испытаний на каждое условие.

7.2.4.3 Любые испытания, которые продемонстрировали различие больше, чем на 20 % между двумя значениями показателей датчика давления в том же самом их местоположении, или испытания, которые выявили больше, чем 2%-ное различие в высоте в течение 120 с, должны быть признаны непригодными и проведены заново.

### 7.3 Вычисления

7.3.1 Рассчитывают и фиксируют средние значения силы в течение последних регистрируемых 10-секундных периодов на каждом уровне возвышений для номинальных условий и режимов перегрузки, с доверительным интервалом в соответствии с ИСО/МЭК Руководство 98-3.

Фиксируемые в отчете средние значения силы на каждом из четырех уровней возвышения обеспечивают быструю оценку способности подушки перераспределить силы по всей ее поверхности. Подушка, у которой эти средние значения сил, зафиксированных на разных уровнях возвышения, подобны, будет считаться подушкой с высокой прилегаемостью.

- Уровень возвышения 1: Среднее значение показаний датчиков (4 и 7), зафиксированных в трех испытаниях;

- Уровень возвышения 2: Среднее значение показаний датчиков (3, 5, 6, 8, 12, 13, 16 и 17), зафиксированных в трех испытаниях;

- Уровень возвышения 3: Среднее значение показаний датчиков (2, 9, 11, 14, 15 и 18), зафиксированных в трех испытаниях;

- Уровень возвышения 4: Среднее значение показаний датчиков (1 и 10), зафиксированных в трех испытаниях.

#### 7.3.2 Вычисление погружения

Абсолютное погружение представляет из себя полное перемещение индентора с высоты от верхней точки незагруженной подушки до этой же точки загруженной подушки. Она должна быть подсчитана как для нормального вдавливания (погружения) ( $t^\circ = 190^\circ$ ), так и для режима перегрузки ( $t^\circ = 250^\circ$ ). Абсолютное погружение вычисляют по следующей формуле:

$$d_{sc} - d_{xx},$$

где  $d_{sc}$  — толщина подушки сиденья, мм;

$d_{xx}$  — средняя толщина подушки под загруженным индентором в течение 190 с (для нормальной нагрузки) или в течение 250 с (для перегрузки) из пяти испытаний для данной массы и модели, мм.

## 8 Отчет об испытаниях

Отчет об испытаниях должен содержать следующую информацию:

- a) ссылку на ИСО 16840-12;
- b) наименование, адрес организации, проводившей испытания;
- c) дату выпуска отчета об испытаниях;
- d) наименование и адрес изготовителя подушки;
- e) модель, тип и номинальные размеры, которые однозначно определяют испытательную подушку, в том числе серийный номер и номер партии и внутренние номера сопроводений, если таковые имеются;
- f) цветную фотографию, показывающую подушку в изометрической проекции со снятым покрывалом (чехлом);
- g) используемое покрывало (чехол) подушки;

ГОСТ Р 57887—2017

- h) процедуру подготовки испытательной подушки, включая установку и регулировку, а также диаметр используемых датчиков давления;
  - i) любые отклонения от методов испытаний, регламентированных в данном стандарте;
  - j) результаты расчетов, произведенных в соответствии с 7.3 и описание погрешности, как указано в ИСО/МЭК Руководство 98-3;
  - к) могут быть включены графики (диаграммы).
- Предлагаемые дополнения включают в себя следующее:
- 1) диаграмма распределения средних значений показателей давления каждым из десяти датчиков (рисунок 9);
  - 2) гистограмма распределения средних значений давления на каждом из четырех уровней возвышения (рисунок 10).

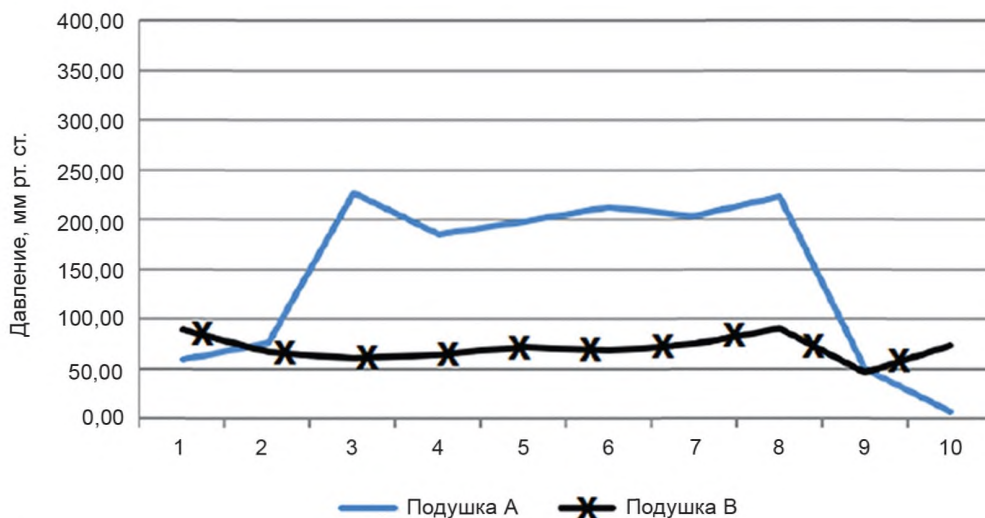


Рисунок 9 — Пример диаграмм распределения средних значений показателей десяти датчиков давления для двух испытательных подушек (А и В)

Примечание — Аномальные результаты испытаний могут быть созданы путем изменения структуры подушки, как например на такую, которая обеспечивает разгрузку (клиническую).

В приложении А рассмотрен метод адаптации (приспособления) подушки для осуществления разгрузки.

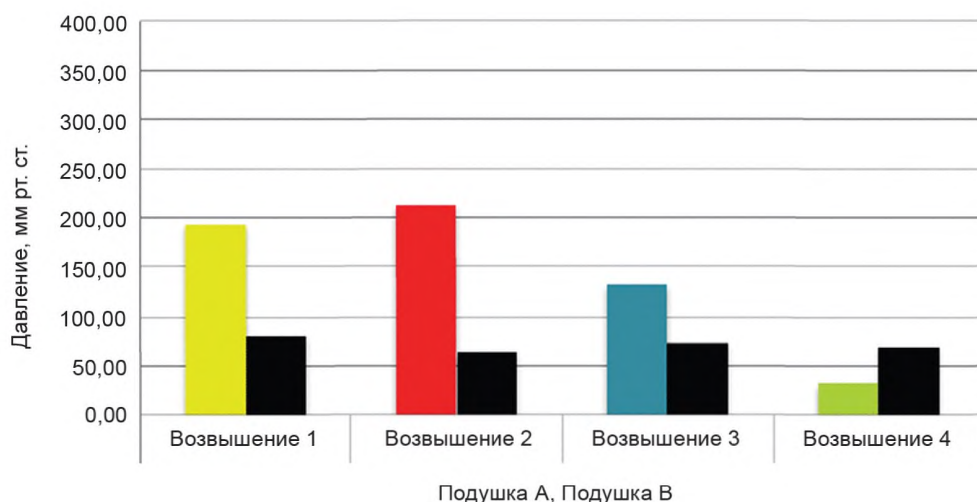


Рисунок 10 — Пример гистограммы распределения средних значений давления на каждом из четырех уровней возвышения для двух испытательных подушек

**Приложение А  
(обязательное)**

**Метод приспособления подушек для осуществления разгрузки**

А.1 Определяют размеры модификаций подушек для создания локализованной разгрузки (клинической).

Если использование подушки связано с возможностью создания ею разгрузки, повторяют испытания, описанные в 7.2.4, регулируя подушку так, чтобы разгрузить нужный участок/структуру (например, путем перемещения материала внутри подушки от области, которая должна быть разгружена).

а) Регулируют элементы внутри подушки таким образом, чтобы подушка получила нагрузку в другом месте или ее распределение было иное, чем при исходном регулировании.

б) Выполняют действия, описанные в 7.2.4, для откорректированных вышеуказанным методом подушек и маркируют эти подушки как подушки с модифицированной регулировкой.

с) Все полученные данные по результатам испытаний подушек с модифицированной регулировкой фиксируют в таблице напротив тех значений, которые получены при испытаниях оригинала.



**Приложение ДА**  
**(справочное)**

**Сведения о соответствии ссылочных международных стандартов национальным стандартам**

Т а б л и ц а ДА.1

Обозначение ссылочного международного стандарта (документа)	Степень соответствия	Обозначение и наименование соответствующего национального стандарта
ISO/IEC Guide 98-3	—	*
ISO 1302:2002	—	*
ISO 16840-2:2015	IDT	ГОСТ Р ИСО 16840-2:2007 «Сиденья кресел-колясок. Часть 2. Определение физических и механических характеристик устройств, предназначенных для защиты тканей от повреждений. Подушки сидений»
ISO/TS 16840-12:2015	—	*
<p>* Соответствующий национальный стандарт отсутствует. До его утверждения рекомендуется использовать перевод на русский язык данного международного стандарта. Перевод данного международного стандарта находится в Федеральном информационном фонде стандартов.</p> <p>П р и м е ч а н и е — В настоящей таблице использовано следующее условное обозначение степени соответствия стандарта: IDT — идентичный стандарт.</p>		

### Библиография

- [1] ISO 554\* Standard atmospheres for conditioning and/or testing; Specifications (Стандартная атмосфера для создания условий и/или испытаний; Технические условия)
- [2] ISO 7176-26 Wheelchairs — Part 26: Vocabulary (Кресла-коляски. Часть 26. Словарь)
- [3] ISO 16840-1 Wheelchair seating — Part 1: Vocabulary, reference axis convention and measures for body segments, posture and postural support surfaces (Сиденья кресел-колясок. Часть 1. Словарь, условные обозначения опорных осей и размеров поверхностей, поддерживающих положение тела)

---

\* Отменен.

Ключевые слова: подушка сиденья кресла-коляски, метод испытания на прилегание и погружение, аппаратура и измерительные приборы

---

**БЗ 12—2017/35**

Редактор *Л.В. Коретникова*  
Технический редактор *В.Н. Прусакова*  
Корректор *М.И. Першина*  
Компьютерная верстка *А.Н. Золотаревой*

Сдано в набор 10.11.2017. Подписано в печать 22.11.2017. Формат 60 × 84  $\frac{1}{8}$ . Гарнитура Ариал.  
Усл. печ. л. 2,32. Уч.-изд. л. 2,10. Тираж 21 экз. Зак. 2373.  
Подготовлено на основе электронной версии, предоставленной разработчиком стандарта

---

Издано и отпечатано во ФГУП «СТАНДАРТИНФОРМ», 123001 Москва, Гранатный пер., 4.  
[www.gostinfo.ru](http://www.gostinfo.ru) [info@gostinfo.ru](mailto:info@gostinfo.ru)