

Битум и битумные вяжущие
ОПРЕДЕЛЕНИЕ КИНЕМАТИЧЕСКОЙ ВЯЗКОСТИ

Бітум і бітумныя вяжучыя
ВЫЗНАЧЭННЕ КІНЕМАТЫЧНАЙ ВЯЗКАСЦІ

(EN 12595:2007, IDT)

Издание официальное

БЗ 4-2010



Ключевые слова: кинематическая вязкость, плотность, ньютоновская жидкость, динамическая вязкость

Предисловие

Цели, основные принципы, положения по государственному регулированию и управлению в области технического нормирования и стандартизации установлены Законом Республики Беларусь «О техническом нормировании и стандартизации».

1 ПОДГОТОВЛЕН закрытым акционерным обществом «Инженерно-экологический центр «БЕЛИНЭКОМП»

ВНЕСЕН Госстандартом Республики Беларусь

2 УТВЕРЖДЕН И ВВЕДЕН В ДЕЙСТВИЕ постановлением Госстандарта Республики Беларусь от 28 апреля 2010 г. № 18

3 Настоящий стандарт идентичен европейскому стандарту EN 12595:2007 Bitumen and bituminous binders – Determination of kinematic viscosity (Битум и битумные вяжущие. Определение кинематической вязкости).

Европейский стандарт разработан техническим комитетом по стандартизации CEN/TC 336 «Битумные вяжущие» Европейского комитета по стандартизации (CEN).

Перевод с английского языка (en).

Официальные экземпляры европейского стандарта, на основе которого подготовлен настоящий государственный стандарт, и европейских стандартов, на которые даны ссылки, имеются в Национальном фонде ТНПА.

В разделе «Нормативные ссылки» и тексте стандарта ссылки на европейские стандарты актуализированы.

Сведения о соответствии государственного стандарта ссылочному европейскому стандарту приведены в дополнительном приложении Д.А.

Степень соответствия – идентичная (IDT)

4 ВВЕДЕН ВПЕРВЫЕ

© Госстандарт, 2010

Настоящий стандарт не может быть воспроизведен, тиражирован и распространен в качестве официального издания без разрешения Госстандарта Республики Беларусь

Издан на русском языке

Содержание

1 Область применения	1
2 Нормативные ссылки	1
3 Термины и определения	1
4 Сущность метода	2
5 Аппаратура	2
6 Подготовка проб для испытания	3
7 Проведение испытаний	3
8 Расчет	4
9 Выражение результатов	4
10 Точность метода	5
11 Протокол испытаний	5
Приложение А (обязательное) Технические требования к вискозиметрам	6
Приложение В (обязательное) Технические требования к термометрам	9
Приложение С (справочное) Калибровка вискозиметров	10
Библиография	12
Приложение Д.А (справочное) Сведения о соответствии государственного стандарта ссылочному европейскому стандарту	13

ГОСУДАРСТВЕННЫЙ СТАНДАРТ РЕСПУБЛИКИ БЕЛАРУСЬ

Битум и битумные вяжущие
ОПРЕДЕЛЕНИЕ КИНЕМАТИЧЕСКОЙ ВЯЗКОСТИБітум і бітумныя вяжучыя
ВЫЗНАЧЭННЕ КІНЕМАТЫЧНАЙ ВЯЗКАСЦІBitumen and bituminous binders
Determination of kinematic viscosity

Дата введения 2010-08-01

1 Область применения

Настоящий стандарт устанавливает метод определения кинематической вязкости битумных вяжущих при температуре 60 °С в диапазоне от 6 до 300 000 мм²/с. Данный метод не распространяется на битумные эмульсии.

Примечание – Настоящий стандарт не распространяется на эмульсии, содержащие битумные вяжущие. Метод, установленный в настоящем стандарте, допускается применять для обезвоженных вяжущих, выделенных из эмульсий (стабилизированные и/или восстановленные вяжущие).

Результаты, полученные при проведении испытания по методу настоящего стандарта, могут использоваться для расчета динамической вязкости, если плотность испытываемого материала известна или может быть определена.

Предупреждение – При применении настоящего стандарта могут использоваться опасные вещества, операции и оборудование. Настоящий стандарт не предусматривает рассмотрение всех проблем безопасности, связанных с его применением. Ответственность за выявление и установление мер по обеспечению техники безопасности и охраны здоровья, а также определение ограничений по применению стандарта несет пользователь настоящего стандарта.

2 Нормативные ссылки

Для применения настоящего стандарта необходимы следующие ссылочные стандарты. Для датированных ссылок применяют только указанное издание ссылочного стандарта. Для недатированных ссылок применяют последнее издание ссылочного стандарта (включая все его изменения).

EN 58:2004 Битум и битумные вяжущие. Отбор проб битумных вяжущих

EN 12594:2007 Битум и битумные вяжущие. Подготовка проб для испытания

EN ISO 2592:2001 Определение температур вспышки и воспламенения. Метод с применением прибора Кливленда с открытым тиглем (ISO 2592:2000)

EN ISO 3696:1995 Вода для лабораторного анализа. Технические требования и методы испытаний (ISO 3696:1987)

3 Термины и определения

В настоящем стандарте применяют следующие термины с соответствующими определениями:

3.1 кинематическая вязкость (kinematic viscosity): Отношение динамической вязкости к плотности жидкости при температуре измерения вязкости.

Примечание 1 – Кинематическая вязкость является мерой сопротивления жидкости течению под действием силы тяжести.

Примечание 2 – Единица измерения кинематической вязкости в СИ – м²/с; на практике более удобна производная единица – мм²/с.

3.2 плотность (density): Масса жидкости, деленная на ее объем.

Примечание 1 – При внесении плотности при данной температуре в протокол испытаний указывается единица измерения плотности, например килограмм на кубический метр.

Примечание 2 – Единица измерения плотности в СИ – кг/м³.

3.3 динамическая вязкость (dynamic viscosity): Отношение прилагаемого напряжения сдвига к скорости сдвига.

Примечание 1 – Динамическая вязкость является мерой сопротивления жидкости течению и обычно называется вязкостью жидкости.

Примечание 2 – Единица измерения динамической вязкости в СИ – Па·с.

3.4 ньютоновская жидкость (Newtonian liquid): Жидкость, вязкость которой не зависит от скорости сдвига.

Примечание – Постоянное значение отношения прилагаемого напряжения сдвига к скорости сдвига является динамической вязкостью жидкости. Если отношение непостоянно, жидкость не является ньютоновской.

4 Сущность метода

Определяют время, за которое определенный объем жидкости проходит через капилляр калиброванного стеклянного вискозиметра под действием силы тяжести и при точно контролируемой температуре (время истечения). Кинематическую вязкость рассчитывают путем умножения времени истечения в секундах на постоянную вискозиметра.

5 Аппаратура

Аппаратура и стеклянная посуда, обычно используемые в лабораториях, в том числе:

5.1 Вискозиметр

Вискозиметры капиллярного типа CANNON-FENSKE, BS/IP/RF и Zeitfuchs Cross-Arm, изготовленные из боросиликатного стекла, показанные на рисунках А.1, А.2 и А.3 и имеющие технические характеристики, приведенные в таблицах А.1, А.2 и А.3, соответствуют требованиям настоящего стандарта. Допускается также использовать другие вискозиметры при условии получения сопоставимых результатов испытаний.

Калиброванные вискозиметры можно приобрести у коммерческих поставщиков. Информация о калибровке вискозиметров приведена в приложении С.

5.2 Термометры

Допускается использовать калиброванные стеклянные жидкостные термометры, технические требования к которым установлены в приложении В, или другие аналогичные калиброванные средства измерения температуры такой же точности.

Указанные термометры должны быть калиброваны при полном погружении (погружение до верхнего уровня ртутного столбика с остающейся снаружи при комнатной температуре частью стержня и расширительной камерой в верхней части термометра).

Примечание 1 – Общее погружение термометра не рекомендуется. Если термометры погружаются полностью, для каждого отдельного термометра определяют и применяют поправки на основании калибровки в условиях общего погружения. Если во время эксплуатации термометр полностью погружен в термостат, давление газа в камере расширения будет выше или ниже, чем при калибровке, что может стать причиной завышенных или заниженных показаний термометра.

Необходимо регулярно калибровать стеклянные жидкостные термометры, калибровку по возможности следует проводить при возникновении любых изменений в показаниях. Термометр должен обеспечивать считывание показаний с точностью до 0,1 °С.

Примечание 2 – Термометры должны в установленном порядке проходить метрологический контроль.

Примечание 3 – При использовании обычной процедуры, описанной в ASTM E 77, применяют корректировку, которая основана на изменениях калибровки в точке таяния льда.

Вместо ртутных термометров допускается использовать другие средства измерения температуры. Так как ртутный термометр является образцовым средством измерения, то используемые другие средства измерения должны быть откалиброваны таким образом, чтобы их показания были такими же, как показания ртутного палочного термометра, т. е. время отклика на изменение температуры должно быть таким же, как и у ртутного термометра.

Примечание 4 – При измерении и регулировании номинально постоянных температур для альтернативных средств по сравнению с ртутными термометрами могут наблюдаться более значительные периодические отклонения показаний температуры, зависящие от продолжительности нагревания и интенсивности регулируемого теплового потока.

5.3 Термостат, обеспечивающий погружение вискозиметра таким образом, чтобы жидкостный резервуар или верх капилляра с пробой находился не менее чем на 20 мм ниже верхнего уровня термостата при обеспечении условий видимости вискозиметра и термометра. Вискозиметр должен быть снабжен устойчивой опорой или установлен как неотъемлемая часть термостата. Эффективность перемешивания и баланс между тепловыми потерями и подводом тепла должны быть такими, чтобы температура жидкости в термостате изменялась не более чем на 0,3 °C (измерение при температуре 60 °C) или 0,5 °C (измерение при температуре 135 °C) по длине вискозиметра или от одного вискозиметра до другого при размещении их в разных местах термостата.

Вода, соответствующая классу 3 по EN ISO 3696:1995, может использоваться в качестве жидкости для термостата для испытаний при температуре 60 °C. Для испытаний при температуре 135 °C подходит белое масло, соответствующее требованиям Фармакопеи США, или любое парафиновое или силиконовое масло с температурой вспышки выше 215 °C. Температура вспышки определяется в соответствии с EN ISO 2592.

5.4 Таймер или секундомер (пружинный или с питанием от батареи) с ценой деления шкалы 0,1 с или менее и точностью до 0,5 с в течение 1 000 с при продолжительности испытаний не менее 15 мин.

5.5 Электрические устройства для измерения времени, предназначенные только для использования в электрических цепях с частотой, обеспечивающей точность до 0,5 с в течение 1 000 с или выше.

Примечание – Переменные токи от коммунальной системы электроснабжения, частота которых изменяется и не контролируется постоянно, могут стать причиной большой погрешности, особенно в течение короткого промежутка времени, когда включены электрические устройства для измерения времени.

5.6 Автоматическое и полуавтоматическое оборудование, калиброванное, обеспечивающее выполнение установленных в настоящем разделе требований к регулировке температуры, точности измерения времени и точность метода в соответствии с разделом 10.

6 Подготовка проб для испытания

Лабораторную пробу отбирают в соответствии с EN 58. Подготовка пробы осуществляют в соответствии с EN 12594.

Вискозиметр и пробу доводят до температуры, отличающейся от температуры испытания не более чем на 30 °C (чтобы не корректировать постоянные вискозиметра). Пробу тщательно перемешивают, не допуская образования пузырьков воздуха. Если температура снизилась на 30 °C и более относительно температуры испытания, пробу нагревают повторно.

Сразу после этого заполняют вискозиметр или, если испытание необходимо провести позднее, около 20 мл пробы заливают в один или несколько чистых сухих сосудов вместимостью 30 мл, которые немедленно герметично закрывают крышками.

7 Проведение испытаний

7.1 Условия проведения испытаний

Температуру испытания в термостате (5.3) поддерживают с погрешностью не более $\pm 0,3$ °C (измерения при температуре 60 °C) или $\pm 0,5$ °C (измерения при температуре 135 °C). Применяют необходимые поправки ко всем показаниям термометра.

Берут чистый сухой вискозиметр, обеспечивающий время истечения более 60 с, и предварительно не нагревают до температуры испытания.

Вискозиметр наполняют предусмотренным конструкцией прибора способом, описанным ниже.

Для наполнения непрозрачного вискозиметра CANNON-FENSKE его переворачивают и погружают трубку N в жидкую пробу, создавая вакуум в трубке L. Жидкость заливают через трубку N, наполняя расширение D до отметки G. Из трубки N убирают излишки пробы и переворачивают вискозиметр в нормальное положение. Устанавливают вискозиметр в термостат, обеспечивая вертикальное положение трубки L.

Когда расширение A заполняется приблизительно на 4/5, верхнее отверстие трубки L закрывают пробкой.

Вискозиметр BS/IP/RF устанавливают в термостат, обеспечивая вертикальное положение трубки L. Заливают пробу через трубку N до уровня немного выше отметки G; дают возможность пробе вытечь через капилляр R так, чтобы не было разрывов столба жидкости, до тех пор, пока нижний мениск не

СТБ EN 12595-2010

будет на 5 мм ниже отметки H, и останавливают вытекание, закрывая трубку L корковой или резиновой пробкой.

При необходимости добавляют немного жидкости, чтобы верхний мениск был немного выше отметки G.

После того как проба нагреется до температуры в термостате и все пузырьки воздуха поднимутся на поверхность, пробку осторожно ослабляют, чтобы проба вытекла до нижней отметки H, после чего вытекание вновь останавливают. С помощью специальной пипетки через верх трубки N удаляют излишки пробы выше отметки G, применяя осторожное всасывание. Верхний мениск должен совпадать с отметкой G.

Вискозиметр на опоре Zeitfuchs Cross-Arm устанавливают в термостат, обеспечивая вертикальное положение трубки N. Пробу вводят через трубку N так, чтобы не смочить края трубки N, заполняя поперечный рукав D до такого уровня, чтобы верхний мениск находился в 0,5 мм от отметки G сифонной трубки.

7.2 Определение и измерение

Оставляют вискозиметр в термостате для установления температурного равновесия пробы и термостата. Испытание необходимо провести в течение 4 ч.

Примечание 1 – Температурное равновесие достигается не менее чем за 30 мин.

Для вискозиметров CANNON-FENSKE и BS/IP/RF снимают пробку в трубке L и дают возможность пробе вытечь под действием силы тяжести, пока нижний мениск не совпадет с нижней временной отметкой E.

Для вискозиметра Zeitfuchs Cross-Arm обеспечивают небольшой вакуум в трубке M-6 (или давление в трубке N-15, см. рисунок A.3), чтобы удалить мениск из сифонной трубки и переместить его на уровень на 30 мм ниже уровня трубки D в капилляре R. После этого жидкость начнет вытекать под действием силы тяжести.

С точностью до 0,1 с измеряют время, необходимое для того, чтобы верхний мениск переместился от временной отметки E до временной отметки F, а также от F до I (CANNON-FENSKE). Если время истечения составляет менее 60 с, выбирают вискозиметр с капилляром меньшего диаметра и повторяют операцию.

По окончании испытания вискозиметр тщательно промывают несколько раз соответствующим растворителем, способным полностью растворить пробу, с последующей обработкой полностью испаряющимся растворителем. Просушивают трубку вискозиметра, пропуская поток фильтрованного сухого воздуха с небольшой скоростью через капилляр в течение 2 мин или до удаления последних следов растворителя. Вискозиметр периодически очищают подходящим нещелочным очищающим раствором для удаления органических отложений, тщательно промывают водой, соответствующей классу 3 по EN ISO 3696:1995, очищают ацетоном и просушивают фильтрованным сухим воздухом.

Примечание 2 – Использование щелочных стеклоочистительных растворов может привести к изменению калибровки вискозиметра и поэтому не рекомендуется. Допускается применять другие методы очищения (такие как пиролиз). В таком случае рекомендуется часто проверять калибровку вискозиметра, чтобы заметить любые изменения калибровки как можно раньше.

8 Расчет

Рассчитывают кинематическую вязкость ν , мм²/с, используя данные по прохождению временных отметок, по следующей формуле:

$$\nu = C \times t, \quad (1)$$

где C – калибровочная постоянная вискозиметра, мм²/с²;

t – время истечения, с.

9 Выражение результатов

Кинематическую вязкость при температуре испытания выражают как среднеарифметическое значение результатов определения вязкости с округлением до трех значащих цифр, если она составляет менее 1 000 мм²/с, или до целого числа, если она выше этого значения.

10 Точность метода

10.1 Повторяемость

Расхождение между двумя результатами испытания, полученными одним и тем же оператором при работе на одном и том же оборудовании при одинаковых условиях на идентичном испытуемом продукте в течение длительного промежутка времени при правильном выполнении метода, только в одном случае из двадцати может превышать значения, приведенные в таблице 1.

10.2 Воспроизводимость

Расхождение между двумя отдельными и независимыми результатами испытаний, полученными разными операторами в разных лабораториях на идентичном испытуемом продукте в течение длительного промежутка времени при правильном выполнении метода, только в одном случае из двадцати может превышать значения, приведенные в таблице 1.

Таблица 1 – Показатели точности

	Повторяемость r , % от среднего значения	Воспроизводимость R , % от среднего значения
При 135 °С:		
– < 600 мм ² /с	4	6
– ≥ 600 мм ² /с	4	9
При 60 °С:		
– мягкий битум	7	9
– мягкий битум после застывания (TFOT)	9	20
– коэффициент кинематической вязкости (KV) при 60 °С (только для коэффициента KV < 1,5)	6	16
Примечание – Приведенные показатели точности не могут быть применены для модифицированных битумов. До установления показателей точности для модифицированных битумов данные показатели могут применяться только в качестве справочных.		

11 Протокол испытаний

Протокол испытаний должен содержать следующую информацию:

- тип испытуемого продукта и информацию для его полной идентификации;
- ссылку на настоящий стандарт;
- используемое оборудование;
- результаты испытаний (см. раздел 9);
- любое отклонение, по соглашению или иное, от установленного метода;
- дату проведения испытаний.

Приложение А
(обязательное)

Технические требования к вискозиметрам

Размеры в миллиметрах

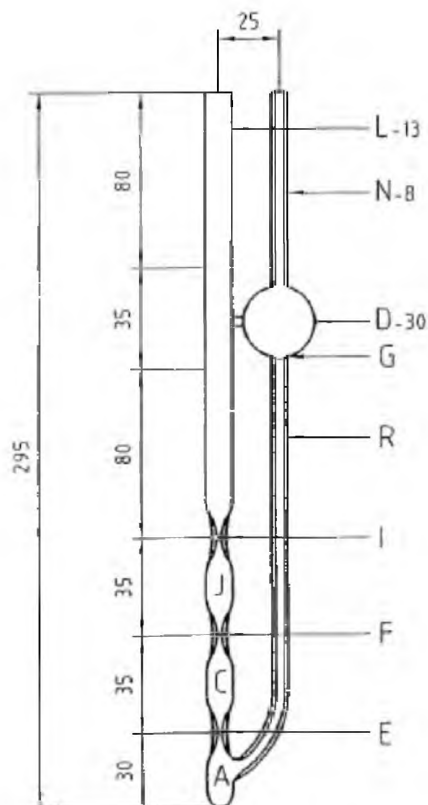


Рисунок А.1 – Непрозрачный вискозиметр CANNON-FENSKE для непрозрачных и прозрачных жидкостей

Таблица А.1 – Размеры и диапазон кинематической вязкости для вискозиметра CANNON-FENSKE

Размер	Номинальная постоянная вискозиметра, мм ² /с ²	Диапазон кинематической вязкости, мм ² /с	Внутренний диаметр трубки R, мм (±2 %)	Внутренний диаметр N и G, E, F и I, мм (±5 %)	Объем расширений A, C и J, мл (±5 %)	Объем расширения D, мл (±5 %)
200	0,1	6 – 100	1,02	3,2	2,1	11
300	0,25	15 – 200	1,26	3,4	2,1	11
350	0,5	30 – 500	1,48	3,4	2,1	11
400	1,2	72 – 1 200	1,88	3,4	2,1	11
450	2,5	150 – 2 500	2,20	3,7	2,1	11
500	8	480 – 8 000	3,10	4,0	2,1	11
600	20	1 200 – 20 000	4,00	4,7	2,1	13

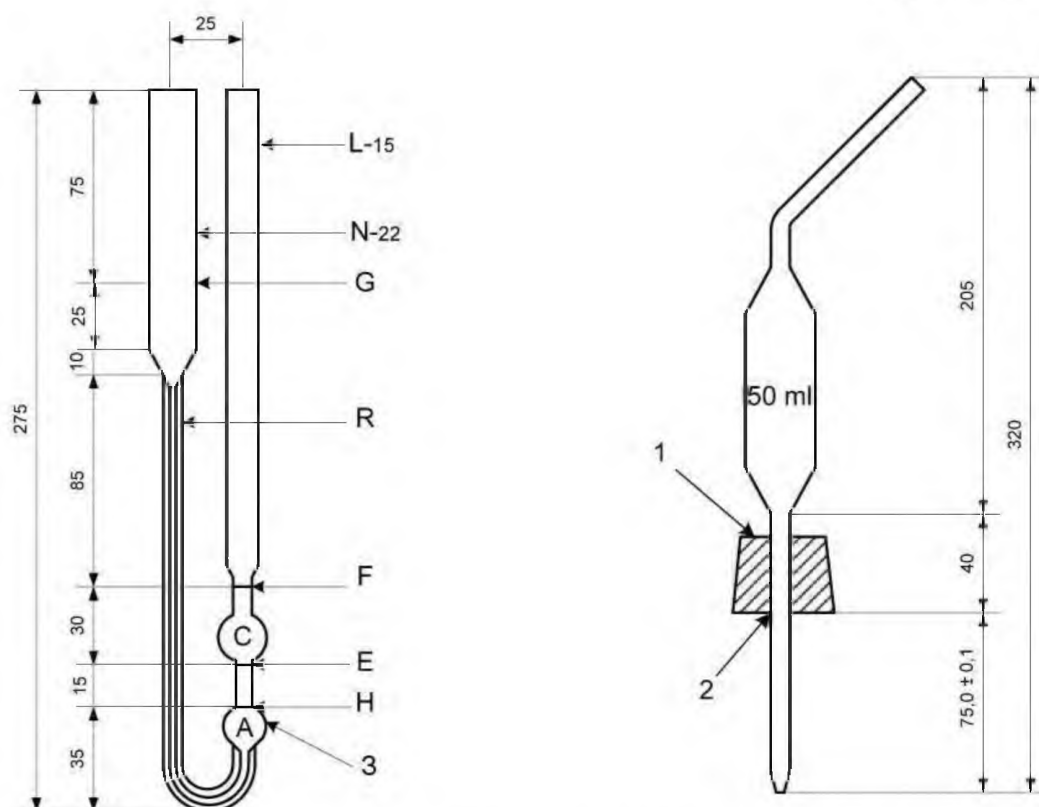


Рисунок А.2 – Пример вискозиметра BS/IP/RF с U-трубкой обратного потока для непрозрачных жидкостей

Таблица А.2 – Размеры и диапазон кинематической вязкости для BS/IP/RF вискозиметра

Размер	Номинальная постоянная вискозиметра, $\text{мм}^2/\text{с}^2$	Диапазон кинематической вязкости, $\text{мм}^2/\text{с}$	Внутренний диаметр трубки R, мм ($\pm 2\%$)	Длина трубки R, мм	Внутренний диаметр E, F, и H, мм	Объем расширения C, мл ($\pm 5\%$)
4	0,1	6 – 100	1,26	185	3,0 – 3,3	4,0
5	0,3	18 – 300	1,64	185	3,0 – 3,3	4,0
6	1,0	60 – 1 000	2,24	185	3,0 – 3,3	4,0
7	3,0	180 – 3 000	2,93	185	3,3 – 3,6	4,0
8	10	600 – 10 000	4,00	185	4,4 – 4,8	4,0
9	30	1 800 – 30 000	5,50	185	6,0 – 6,7	4,0
10	100	6 000 – 100 000	7,70	210	7,7	4,0
11	300	18 000 – 300 000	10,00	210	10,0	4,0

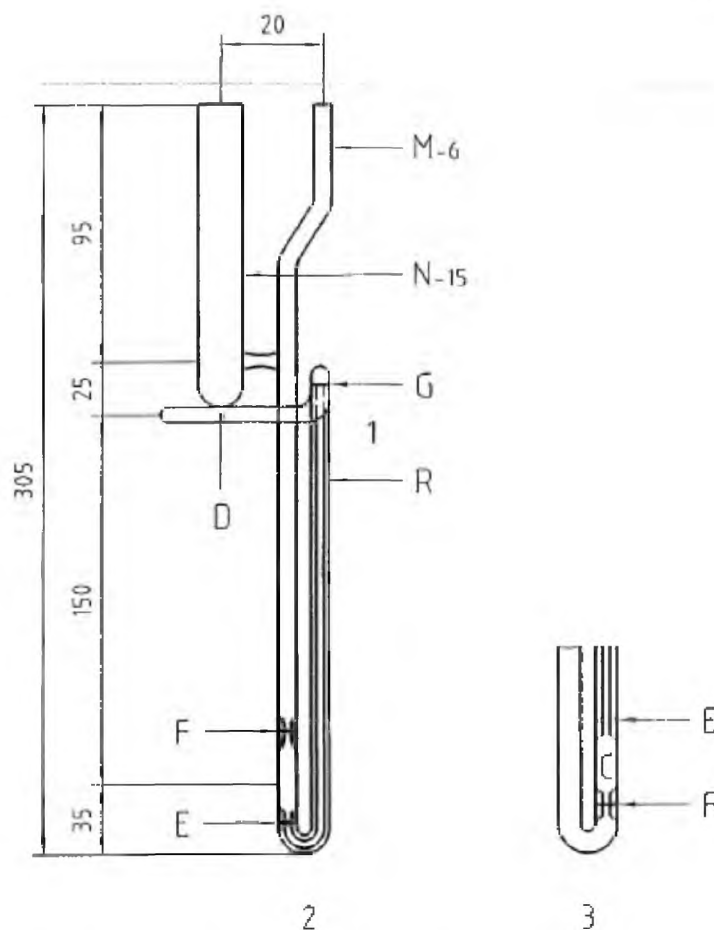


Рисунок А.3 – Вискозиметр Zeifuchs Cross-Arm для прозрачных и непрозрачных жидкостей

Таблица А.3 – Размеры и диапазон кинематической вязкости для вискозиметра Zeifuchs Cross-Arm

Размер	Номинальная постоянная вискозиметра, мм ² /с ²	Диапазон кинематической вязкости, мм ² /с	Внутренний диаметр трубки R, мм (±2 %)	Длина трубки R от отметки G до отметки E, мм	Объем нижнего расширения, мл (±5 %)	Диаметр горизонтальной трубки, мм (±5 %)
4	0,10	6 – 100	0,64	210	0,3	3,9
5	0,3	18 – 300	0,84	210	0,3	3,9
6	1,0	60 – 100	1,15	210	0,3	4,3
7	3,0	180 – 3 000	1,42	210	0,3	4,3
8	10,0	600 – 10 000	1,93	165	0,25	4,3
9	30,0	1 800 – 30 000	2,52	165	0,25	4,3
10	100,0	6 000 – 100 000	3,06	165	0,25	4,3

Приложение В
(обязательное)

Технические требования к термометрам

Температура определения вязкости	°C	60	135
Температурный диапазон	°C	58,6 – 61,4	133,6 – 136,4
Отметки шкалы:			
Малые деления	°C	0,05	0,05
Длинные штрихи через каждые	°C	0,1 и 0,5	0,1 и 0,5
Цифровые обозначения через каждые	°C	1	1
Максимальная погрешность шкалы	°C	0,1 при 60	0,15 при 135
Погружение		Полное	Полное
Расширительная камера позволяет проводить нагревание до температуры	°C	105	170
Общая длина	мм	300 – 310	300 – 310
Наружный диаметр стержня	мм	6,0 – 8,0	6,0 – 8,0
Длина ртутного резервуара	мм	45 – 55	45 – 55
Наружный диаметр ртутного резервуара	мм	Менее стержня	Менее стержня
Расположение шкалы:			
От дна резервуара до отметки шкалы	°C	58,6	133,6
Расстояние	мм	145 – 165	160 – 180
Длина шкалы измерения	мм	40 – 90	40 – 90
Примечание – Термометры ASTM 47C/IP35C и ASTM 110C/IP93C для определения вязкости при 60 °C и 135 °C соответственно отвечают указанным требованиям.			

Приложение С (справочное)

Калибровка вискозиметров

С.1 Общие положения

В настоящем приложении описываются материалы и действия для калибровки или проверки вискозиметров, используемых в соответствии с настоящим стандартом.

С.2 Эталонные материалы

Стандартные образцы вязкости масла, соответствующие стандартным образцам ASTM вязкости масла, характеризуются кинематическими вязкостями, представленными в таблице С.1.

Установленные значения кинематической вязкости предоставляются с каждым образцом.

Таблица С.1 – Стандартные образцы вязкости масла

Стандартные образцы вязкости масла ^а	Приблизительная кинематическая вязкость, мм ² /с		
	при 37,8 °С	при 50 °С	при 99 °С
S 60	60
S 200	200
S 600	600	280	32
S 2 000	2 000
S 8 000	8 000
S 30 000	27 000	11 000	...

^а Указанные стандартные образцы вязкости соответствуют эталонной системе компании:

CANNON INSTRUMENTS Co
2139, High Tech Road
State College, PA 16803
USA.

Данная информация приведена для удобства пользователей настоящего стандарта и не является рекомендацией CEN по использованию данных продуктов. Допускается использовать эквивалентные продукты, если будет установлено, что при их применении будут получены аналогичные результаты.

С.3 Калибровка

С.3.1 Калибровка обычного вискозиметра с помощью стандартных образцов вязкости

С.3.1.1 Из таблицы С.1 выбирают жидкий стандартный образец с временем истечения не менее 200 с при температуре калибровки (желательно 37,8 °С). Определяют время истечения с точностью до 0,1 с в соответствии с разделом 7 и рассчитывают постоянную вискозиметра C , мм²/с², следующим образом:

$$C = \frac{v}{t}, \quad (\text{С.1})$$

где v – вязкость стандартного образца, мм²/с;
 t – время истечения, с.

Примечание 1 – Рекомендуется избегать использования вязкого силиконового масла для калибровки. Оно делает вискозиметры непригодными для дальнейшего использования.

Примечание 2 – Постоянная вискозиметра не зависит от температуры для вискозиметров BS/IP/RF с U-образной трубкой.

С.3.1.2 Непрозрачный вискозиметр CANNON-FENSKE (см. рисунок А.1) характеризуется определенным объемом пробы, которую можно загрузить при температуре наполнения. Если температура испытания отличается от температуры наполнения, постоянная вискозиметра рассчитывается следующим образом:

$$C_T = C_o \{1 + F(T_i - T_f)\}, \quad (C.2)$$

где C_T – постоянная вискозиметра при температуре T ;
 C_o – постоянная вискозиметра, наполняемого и испытываемого при такой же температуре;
 F – коэффициент зависимости от температуры;
 T_i – температура проведения испытания, °С;
 T_f – температура наполнения, °С.

С.3.1.3 Рассчитывают постоянную, зависящую от температуры, по следующей формуле:

$$F = 4\alpha \left[\frac{V}{\pi d^2 h} \right] = \left[\frac{4V(\rho_f - \rho_i)}{\pi d^2 h \rho_i (T_i - T_f)} \right], \quad (C.3)$$

где V – объем загрузки, см³;
 d – средний диаметр мениска в верхнем резервуаре, см;
 h – среднее вертикальное расстояние между верхней и нижней отметками, см;
 α – коэффициент температурного расширения пробы для испытания между температурой наполнения и температурой проведения испытания;
 ρ – плотность, г/см³;
 T_i – температура проведения испытания, °С;
 T_f – температура наполнения, °С.

С.3.1.4 Если вискозиметр используют вне поверочной лаборатории, постоянную C необходимо корректировать по расхождению ускорения силы тяжести g в двух местах следующим образом:

$$C_2 = \left(\frac{g_2}{g_1} \right) C_1, \quad (C.4)$$

где C_2 – калибровочная постоянная в испытательной лаборатории;
 C_1 – калибровочная постоянная в поверочной лаборатории;
 g_2 – ускорение силы тяжести в испытательной лаборатории;
 g_1 – ускорение силы тяжести в поверочной лаборатории.

Свидетельства вискозиметров должны содержать значение g , определенное в поверочной лаборатории. Непроведение коррекции ускорения силы тяжести может привести к погрешности 0,2 %.

С.3.2 Калибровка вискозиметра с помощью эталонного вискозиметра

Берут любое минеральное масло или битум с временем истечения не менее 200 с. Также подготавливают эталонный вискозиметр с известной постоянной C или вискозиметр такого же типа, который был откалиброван с помощью эталонного вискозиметра. Калиброванные вискозиметры можно приобрести у коммерческих поставщиков. Эталонный вискозиметр устанавливают с калибруемым вискозиметром в один термостат и определяют время истечения масла в соответствии с описанной процедурой.

Постоянную C рассчитывают по следующей формуле:

$$C_1 = \frac{(t_2 \times C_2)}{t_1}, \quad (C.5)$$

где C_1 – постоянная C испытываемого вискозиметра;
 t_1 – время истечения с точностью до 0,1 с в испытываемом вискозиметре;
 C_2 – постоянная C эталонного вискозиметра;
 t_2 – время истечения с точностью до 0,1 с в эталонном вискозиметре.

Библиография

- [1] ASTM D 2170-01a ¹⁾ Standard test method for kinematic viscosity of asphalt (bitumen)
[Стандартный метод определения кинематической вязкости асфальта (битума)]
- [2] ASTM E 77-98 (2003) Test method for verification and calibration of thermometers
(Метод испытаний по поверке и калибровке термометров)

¹⁾ Этот стандарт соответствует методу Лондонского нефтяного института, который описан в IP 319/84.

Приложение Д.А
(справочное)

**Сведения о соответствии государственного стандарта
ссылочному европейскому стандарту**

Таблица Д.А.1

Обозначение и наименование европейского стандарта	Степень соответствия	Обозначение и наименование государственного стандарта
EN 12594:2007 Битум и битумные вяжущие. Подготовка проб для испытания	IDT	СТБ EN 12594-2010 Битум и битумные вяжущие. Подготовка проб для испытания

Ответственный за выпуск *В. Л. Гуревич*

Сдано в набор 11.05.2010. Подписано в печать 14.05.2010. Формат бумаги 60×84/8. Бумага офсетная.
Гарнитура Arial. Печать ризографическая. Усл. печ. л. 1,97 Уч.- изд. л. 0,82 Тираж экз. Заказ

Издатель и полиграфическое исполнение:
Научно-производственное республиканское унитарное предприятие
«Белорусский государственный институт стандартизации и сертификации» (БелГИСС)
ЛИ № 02330/0552843 от 08.04.2009.
ул. Мележа, 3, комн. 406, 220113, Минск.