


Ордена Октябрьской  
Революции и  
ордена Трудового  
Красного Знамени

**ИНСТИТУТ  
ГОРНОГО  
ДЕЛА**

**ИМЕНИ**

**А. А. Скочинского**



**МЕТОДИЧЕСКИЕ УКАЗАНИЯ  
ПО ПРИМЕНЕНИЮ ЗАРЯДОВ  
РАЦИОНАЛЬНОЙ КОНСТРУКЦИИ  
С АКТИВНОЙ ЗАБОЙКОЙ СКВАЖИН  
НА УГОЛЬНЫХ РАЗРЕЗАХ**

**МОСКВА**

**1979**

Министерство угольной промышленности СССР  
Академия наук СССР  
Ордена Октябрьской Революции и  
ордена Трудового Красного Знамени  
Институт горного дела им. А. А. Скочинского

---

Утверждены  
начальником Технического  
управления Мянуглепрома СССР  
В. Ф. КРЫЛОВЫМ  
29 марта 1979 г.

МЕТОДИЧЕСКИЕ УКАЗАНИЯ  
ПО ПРИМЕНЕНИЮ ЗАРЯДОВ  
РАЦИОНАЛЬНОЙ КОНСТРУКЦИИ  
С АКТИВНОЙ ЗАБОЙКОЙ СКВАЖИН  
НА УГОЛЬНЫХ РАЗРЕЗАХ



Москва  
1979

Методические указания разработаны на основе теоретических и промышленных исследований, проведенных с целью определения эффективных методов дробления горных пород взрывом с учетом влияния свойств пород на степень их дробления, а также влияния кусковатости взорванной горной массы на производительность экскаваторов и транспортного оборудования. Рекомендуемые параметры взрывных работ при рациональной конструкции заряда с активной забойкой скважин установлены применительно к вскрышным породам угольных месторождений Кузбасса на основе реализации экономико-математической модели общих затрат. Предложены различные способы и средства создания зарядов с воздушными промежутками и активной забойкой, а также приведены примеры расчета параметров конструкции скважинных зарядов.

Методические указания разработаны под научным руководством акад. Н.В.Мельникова и докт.техн.наук Л.Н.Марченко группой авторов в составе канд.техн.наук Н.П.Сеинова, канд.физ.-мат.наук И.Ф.Жарикова, канд.техн.наук Б.С.Валиева, инж. В.С.Кудряшова.

Методические указания предназначены для работников угольных разрезов и проектных организаций. Кроме того, они могут быть использованы на карьерах других отраслей промышленности.



---

---

## 1. ОБЩИЕ ПОЛОЖЕНИЯ

1. Дальнейшее развитие открытой угледобычи в СССР предусматривает резкое повышение производительности труда на основе высокой концентрации производства, применения мощного и высокопроизводительного горного и транспортного оборудования, внедрения новых технологических схем и других достижений науки и техники.

2. Производительность экскавационного и транспортного оборудования в значительной мере определяется степенью дробления горных пород взрывом.

На многих угольных разрезах техническая производительность экскаваторов из-за низкого качества подготовки горной массы взрывом в 2-3 раза ниже номинальной. Несмотря на высокий удельный расход ВВ, выход негабаритных кусков при отбойке крепких пород крупноблочной структуры достигает 10-15%.

3. При применении поточных схем производства открытой разработки месторождений с крепкими вмещающими породами к методам ведения взрывных работ предъявляются более жесткие требования, способствующие достижению высокой степени дробления пород, удобного расположения взорванной горной массы на рабочей площадке уступа и снижению разлета кусков породы.

4. Важнейшей задачей взрывных работ является увеличение эффективности действия взрыва с целью получения необходимой кусковатости раздробленной горной массы, при которой достигается наибольшая производительность горного и транспортного оборудования как при существующей - циклической технологии, так и при циклично-поточной, а в дальнейшем и поточной технологиях разработки скальных пород.

5. На основании исследований, выполненных в лаборатории новой технологии разработки месторождений открытым способом ИГД им. А.А.Скочинского, установлено, что одним из путей значитель-

ного улучшения качества подготовки горных пород взрывом является повышение коэффициента полезного использования его энергии за счет рационального ее перераспределения во времени и пространстве. Результаты этих исследований использованы при разработке рациональной конструкции заряда – заряда с воздушными промежутками [1] и активной забойкой скважин, а в дальнейшем и много-точечного инициирования зарядов.

## II. РАЦИОНАЛЬНАЯ КОНСТРУКЦИЯ ЗАРЯДА С ВОЗДУШНЫМИ ПРОМЕЖУТКАМИ И АКТИВНОЙ ЗАБОЙКОЙ

I. Под зарядом с воздушными промежутками понимается удлиненный скважинный заряд, рассредоточенный по его длине на две или более частей воздушными промежутками при одновременном инициировании отдельных его частей (рис. I).

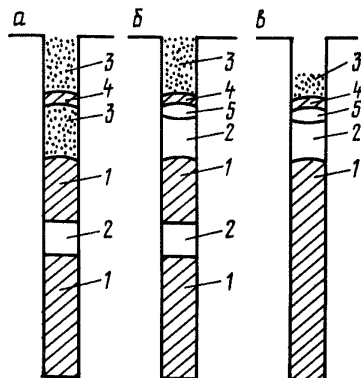


Рис. I. Рациональная конструкция заряда с активной забойкой:

I – скважинный заряд ВВ; 2 – воздушный промежуток; 3 – инертный забойный материал; 4 – заряд в забойном материале; 5 – пш

Применение воздушных промежутков между зарядом и стенкой скважины (кольцевой зазор) для интенсивного дробления породы не допускается.

2. Активная забойка является дальнейшим развитием эффективной конструкции заряда и предназначена для повышения степени герметизации скважины, что способствует увеличению продолжительности воздействия продуктов детонации на разрушаемую среду.

Активная забойка состоит из инертного материала, в середине которого расположены один или несколько небольших зарядов ВВ общей массой окколо 3% массы скважинного заряда. Взрывание этих зарядов производится одновременно со скважинным зарядом. Для активной забойки применяют ВВ (аммониты), чувствительные к инициирующему импульсу детонирующего шнура (см. рис. I).

3. В результате экспериментальных исследований установлено, что при взрыве зарядов с воздушными промежутками качественно изменяется механизм передачи энергии взрыва горной породе. Это изменение основано на снижении величины "пикового" давления и значительном увеличении времени полезного воздействия продуктов взрыва на окружающую среду.

Определено, что энергию ВВ при взрыве заряда более рационально передавать в среду не мгновенно одной мощной волной сжатия, а системой последовательных волн с меньшими амплитудами напряжений.

4. Многократное нагружение горных пород осуществляется путем изменения внутренней газодинамики в скважине, при которой ударные волны и газовые потоки, образованные взрывом отдельных частей заряда, взаимодействуют в области воздушного промежутка. При столкновении ударных волн и торможении газовых потоков в центре воздушного промежутка возникает область повышенного давления, от которой в обе стороны начинают двигаться ударные волны. Ударные волны, движущиеся вдоль оси скважины, генерируют в окружающей среде волны сжатия. Таким образом, горная порода, находящаяся под действием сжимающих напряжений, испытывает дополнительное воздействие в виде волн сжатия. Многократное нагружение среды приводит к значительной интенсивности роста системы трещин, что обеспечивает более равномерное и качественное дробление всего объема горной породы.

5. При режиме многократного импульсного воздействия взрыва на среду количество энергии, передаваемой среде в энергетически более выгодной форме, повысится в 1,5 раза [2].

6. Применение активной забойки способствует задержке преждевременного выброса продуктов взрыва из устья скважины, что приводит к снижению потерь энергии взрыва заряда и более полному использованию ее на дробление горных пород. При взрыве зарядов, расположенных в забоечном материале, в нем возникает большое давление, под действием которого за счет бокового распора в месте контакта забоечного материала со стенками скважины возникают

значительные по величине силы трения, препятствующие движению забойки вдоль скважины [3].

7. Результаты опытно-промышленных исследований показали, что при использовании активной забойки примерно в два раза увеличивается продолжительность действия продуктов взрыва на окружающую среду и уменьшаются потери энергии ВВ за счет снижения скорости и количества выброшенных в атмосферу газов взрыва по сравнению с обычной забойкой.

8. Метод скважинных зарядов с воздушными промежутками и активной забойкой основан на одновременном инициировании всех частей заряда, а не на передаче детонации от одной его части к другой. Это условие практически достигается путем прокладки детонирующего шнура по всей длине скважины.

9. Заряды с воздушными промежутками рекомендуется применять в сухих и слабо обводненных скважинах, когда высота столба воды в ней не превышает 15-20% глубины скважины (см. рис. I, а).

10. В сильно обводненных скважинах, когда более 3/4 заряда находится в воде и создание воздушных промежутков невозможно, применяются сплошной скважинный заряд и полная активная забойка.

11. Опытным путем установлено, что для дробления вскрышных пород угольных месторождений в качестве активной забойки достаточно один заряд малой величины, размещаемый в массе инертного забочного материала на расстоянии от устья скважины 0,5-0,6 длины незаряженной части скважины.

Масса заряда активной забойки для скважин диаметром 214 и 243 мм равна 5-12 кг и для скважин диаметром 150 мм - 5-7 кг.

12. При зарядах, рассредоточенных воздушными промежутками между верхней частью заряда и зарядом активной забойки, рекомендуется оставлять воздушный промежуток, длина которого определяется по формуле

$$l_{в.п} = (0,4-0,6)l_з,$$

где  $l_з$  - длина забойки, м.

13. При использовании зарядов с воздушными промежутками и активной забойкой на 15-20% снижается удельный расход ВВ и повышаются степень и равномерность дробления пород, за счет чего производительность экскаваторов увеличивается на 20-30%.

### Ш. РАСЧЕТ ЗАРЯДОВ С ВОЗДУШНЫМИ ПРОМЕЖУТКАМИ И АКТИВНОЙ ЗАБОЙКОЙ

1. Сопротивляемость горных пород разрушению взрывом определяется, главным образом, крепостью пород и структурными особенностями взрывного массива (микро- и макротрещиноватостью).

2. Методы и параметры взрывных работ, ВВ и способов инициирования должны выбираться с учетом крепости пород и структурных особенностей взрываемого массива (трещиноватости и слоистости).

3. Вскрышные породы угольных месторождений классифицируются по взрываемости на три категории (табл. I) [4]. Наиболее трудно-взрываемыми породами являются крепкие песчаники ( $f = 8 \div 10$ ) крупноблочной структуры.

4. Масса заряда взрывчатого вещества в скважине определяется по обычно принятым формулам.

5. В тех случаях, когда размещение заряда при оптимальных соотношениях воздушных промежутков и частей заряда приводит к значительному уменьшению длины забойки (незаряженной части скважины), а последняя регламентирована требованиями техники безопасности, масса заряда  $Q_{\phi}$  (кг) уменьшается до пределов, позволяющих иметь требуемую длину забойки:

$$Q_{\phi} = Q_p - P \sum h_{в.п} ,$$

где  $Q_{\phi}$  - фактическая масса заряда в скважине, кг;

$Q_p$  - расчетная масса заряда в скважине, определенная при минимально допустимой длине забойки, кг;

$P$  - вместимость скважины, кг/м;

$\sum h_{в.п}$  - суммарная длина воздушных промежутков в скважине (за исключением длины воздушного промежутка между зарядом и забойкой), м.

В этом случае достигается сокращение удельного расхода ВВ при улучшении качества дробления горных пород.

Суммарная длина воздушных промежутков  $\sum h_{в.п}$  (м) определяется по следующим формулам:

а) для пород с  $f > 10$

$$\sum h_{в.п} = K (0,15 + 0,20) \cdot \ell_{зар} ;$$

б) для пород с  $f = 8 \div 10$

$$\sum h_{в.п} = K (0,20 + 0,25) \cdot \ell_{зар} ;$$

в) для пород с  $f = 6 \div 8$

$$\sum h_{в.п} = K (0,25 + 0,30) \cdot \ell_{зар} ;$$



Т а б л и ц а I

Категория пород по взрываемости	Типичные породы	Плотность, т/м <sup>3</sup>	Предел прочности на сжатие, кг/см <sup>2</sup>	Акустическая жесткость, г/см <sup>3</sup> .см/с.10 <sup>5</sup>	Средний диаметр куска в массиве естественных отделений, м	Содержание фракции +1000 мм, %
Легковзрываемые, $f = \text{до } 6$	Алевролиты и алевролитовые песчаники серого и темно-серого цвета. Быветренные песчаники желто-серого цвета. Породы сильнотрещиноватые.	2,40-2,58	300-600	До 3	0,6	До 40
Средневзрываемые, $f = 6 \div 8$	Песчаники серые, темно-серые, крупно-, средне- и мелкозернистые. Переменяемость песчаников со слоями алевролитов. Породы среднетрещиноватые.	2,48-2,52	600-800	3-4	1,5	40-80
Трудновзрываемые $f = 8 \div 10$	Песчаники серые, средне- и мелкозернистые на кремнисто-гидрослюдистом цементе порового типа, гравелисты. Породы крупноблочной структуры.	2,5-2,6	800-1000	4	2,1	80

г) для пород с  $f = 2 \div 6$

$$\sum h_{в.п} = K (0,30 + 0,35) \cdot l_{зар}.$$

где  $K$  - коэффициент, учитывающий направление скважин (для вертикальных скважин  $K = 1$ , для наклонных скважин, параллельных откосу уступа,  $K = 1,2 \div 1,3$  (для пород с  $f$  до 8) и  $K = 1,4 \div 1,6$  (для пород с  $f$  более 8);

$l_{зар}$  - длина заряда ВВ, м.

6. Количество частей заряда принимается в зависимости от горно-геологических условий и высоты уступа.

Опытным путем установлено, что для достижения значительного улучшения дробления при высоте уступа 10-20 м достаточно рассредоточить заряд на две-три части.

7. Длина каждого воздушного промежутка  $h_{в.п}$  (м) определяется в зависимости от диаметра скважин  $d_{скв.}$  и категории пород по взрываемости:

для трудно взрывааемых

$$h_{в.п} \approx (8 \div 9) d_{зар};$$

для средневзрывааемых

$$h_{в.п} \approx (9 \div 10) d_{зар};$$

для легко взрывааемых

$$h_{в.п} \approx (10 \div 12) d_{зар}.$$

8. Количество воздушных промежутков в скважине определяется путем деления суммарной высоты воздушных промежутков на длину воздушного промежутка:

$$n = \frac{\sum h_{в.п}}{h_{в.п}}.$$

9. Оптимальная длина воздушного промежутка и их количество для конкретных условий уточняются опытным путем.

10. При рассредоточении скважинного заряда на две части одним воздушным промежутком масса нижней части заряда  $Q_1$  (кг) равна

$$Q_1 = (0,6 + 0,7) Q_{\phi},$$

масса верхней части заряда  $Q_2$  равна

$$Q_2 = (0,4 \div 0,3) Q_{\phi}.$$

11. В случае рассредоточения вертикального скважинного заряда на три части и более масса нижней части может быть умень-

шена до 50% массы заряда в скважине, а в наклонных скважинах — до 30–40% массы заряда.

Оставшаяся часть заряда  $ВВ Q_n$  (кг) распределяется на равные части пропорционально принятому числу воздушных промежутков:

$$Q_n = \frac{Q_{\text{Ф}} - Q_1}{n}.$$

#### IV. РАЦИОНАЛЬНЫЕ ПАРАМЕТРЫ ВЗРЫВНЫХ РАБОТ ПРИ ПРИМЕНЕНИИ ЗАРЯДОВ С ВОЗДУШНЫМИ ПРОМЕЖУТКАМИ И АКТИВНОЙ ЗАБОЙКОЙ

1. Наибольшая эффективность применения зарядов рациональной конструкции с активной забойкой скважин достигается при оптимальных параметрах взрывных работ.

2. Критерием выбора оптимальных параметров взрывных работ является минимум общих приведенных затрат (бурение, взрывание, экскавация, транспортирование и отвалообразование, а при циклично-поточной технологии и механическое дробление в дробилках).

3. Оптимальные параметры взрывных работ определяются на базе разработанной экономико-математической модели общих затрат.

Для построения алгоритмов на основе результатов теоретических исследований и опытно-промышленных взрывов были установлены функциональные зависимости гранулометрического состава горной массы от параметров взрывных работ, а также производительности экскаваторов и транспортного оборудования от кусковатости пород.

4. При анализе производительности экскаваторов гранулометрический состав взорванной горной массы целесообразно подразделять на две части: куски, размеры которых не превышают габариты ковша, и куски, требующие вторичного дробления в забое. Наиболее правильным показателем гранулометрического состава взорванной габаритной массы является коэффициент разрыхления породы.

5. Величина коэффициента разрыхления определяется процентным содержанием различных по крупности фракций и соотношением между шириной сосуда, в котором размещена горная масса  $b_c$ , и средним размером кусков  $d_k$ . С увеличением выхода крупных фракций увеличивается коэффициент разрыхления горной массы в ковше экскаватора и, как следствие, уменьшается его техническая производительность в результате снижения коэффициента экскавации и увеличения продолжительности процесса черпания во время рабочего

цикла. При  $\frac{b_c}{a_k} \leq 10$  имеет место влияние размера сосуда, приводящее к возрастанию коэффициента разрыхления по мере уменьшения этого отношения, поэтому необходимо подразделять коэффициент разрыхления в развале  $K_p$ , в транспортном сосуде  $K_{p.c}$  и ковше погрузочной машины (экскаватора)  $K_{p.к}$ . [7].

6. В табл. 2 приведены замеренные на угольном разрезе "Междуреченский" значения коэффициента разрыхления в ковше экскаватора ЭКТ-8 в зависимости от гранулометрического состава габаритной взорванной горной массы (песчаники крепостью  $f = 6 \div 10$ ).

Т а б л и ц а 2

Процентное содержание фракций при крупности кусков, см							Коэффициент разрыхления в ковше экскаватора $K_{p.к}$
0-20	20-40	40-60	60-80	80-100	100-120	120-140	
65	17	10	6	2	0	0	1,38
60	18	10	6	6	0	0	1,41
60	14	6	14	1	2	3	1,44
55	14	5	8	8	2	8	1,49
60	5	11	4	4	6	10	1,58
55	5	13	14	3	4	6	1,57
38	15	3	6	16	6	16	1,63
40	10	11	5	19	2	13	1,66
35	11	6	12	9	12	15	1,71
33	11	11	17	15	7	6	1,73
28	13	7	10	12	11	19	1,77
30	9	11	8	12	9	21	1,79
19	11	11	6	17	11	25	1,93
14	7	4	15	14	17	29	1,98
13	6	6	11	18	12	34	1,96

7. Коэффициент разрыхления в ковше вместимостью 6-12 м<sup>3</sup> определяется по формуле [8]

$$K_{p.к} = 10^{-3} (1523 - 5,16 \tau_{0-20} + 2,52 \tau_{20-40} + 12,2 \tau_{40-60} + 5,84 \tau_{60-80} - 0,296 \tau_{80-100} + 1,18 \tau_{100-120} + 11,6 \tau_{120-140}),$$

где  $\tau_{0-20}$ ,  $\tau_{20-40}$ , ...,  $\tau_{120-140}$  - содержание фракций крупностью соответственно 0-20, 20-40, ..., 120-140 см, %.

Для экскаваторов с ковшем вместимостью более 12 и менее 6 м<sup>3</sup> необходимо только изменить размеры фракций, приведенных в табл.2 и формуле, по которой определяется значение  $K_{p.k}$ , путем деления их на масштаб М:

$$M = \frac{1,4}{0,7\sqrt[3]{E}}.$$

Установлено, что  $\frac{K_{p.k}}{K_{p.c}} = 1,1 \div 1,25$  (большая величина соответствует большему выходу крупных фракций).

Более высокие значения коэффициента разрыхления пород в ковше экскаватора объясняются меньшими размерами этой емкости по сравнению с кузовом автосамосвала. Установлена параболическая связь между этими коэффициентами:

$$K_{p.c} = \frac{1,8 \cdot K_{p.k}}{1 + 0,7 K_{p.k}}.$$

8. Время цикла экскавации  $t_{ц}$  (с) определяется кусковатостью взорванной горной массы, выраженной коэффициентом разрыхления породы в ковше:

$$t_{ц} = f(K_{p.k}).$$

9. Техническая производительность экскаватора  $Q_3$  (м<sup>3</sup>/ч) определяется по формуле

$$Q_3 = \frac{3600 \cdot E \cdot K_H}{\left[ t_{ц} + \frac{NEK_3 t_H}{100 \cdot V_H} \right] K_{p.k}},$$

где  $E$  - вместимость ковша экскаватора, м<sup>3</sup>;

$t_{ц}$  - продолжительность цикла экскавации, с;

$N$  - содержание кусков породы негабаритных размеров, %;

$K_3$  - коэффициент экскавации;

$K_H$  - коэффициент наполнения;

$t_H$  - время, затрачиваемое на откидку одного куска породы негабаритных размеров, с;

$V_H$  - средний объем одного куска негабаритных размеров, м<sup>3</sup>.

Анализ хронометражных наблюдений показал, что продолжительность цикла экскавации у экскаватора ЭКГ-8 равна 22 и 38 с при коэффициенте разрыхления, равном соответственно 1,35 и 1,90; средняя продолжительность цикла экскавации с учетом затрат времени на откидку негабаритных кусков составляет соответственно 22-45 с.

10. Результаты расчета технической производительности экскаватора в зависимости от степени дробления горных пород приведены в табл. 3.

Т а б л и ц а 3

Коэффициент разрыхления в ковше экскаватора $K_{p.k}$	Выход негабарит- ных кусо- ков, %	Техническая производительность механи- ческих лопат, м <sup>3</sup> /ч			
		при вместимости ковша экскаватора, м <sup>3</sup>			
		4,6	8	12,5	20
1,3	0	620	1000	1440	2000
1,4	2	550	900	1270	1800
1,5	4	460	760	1070	1520
1,6	5	360	600	850	1200
1,7	7	280	470	660	940
1,8	9	220	370	520	740
1,9	12	170	290	410	580
2,0	16	130	220	310	440

11. Эффективность применения на разрезах различных видов транспорта цикличного действия (железнодорожного, автомобильного, скипового и др.) в значительной степени зависит от использования вместимости кузовов, что в свою очередь тесно связано с характером дробления погружаемой в них горной массы. С увеличением коэффициента разрыхления пород фактическая грузоподъемность транспортных средств снижается, время их погрузки возрастает, а следовательно, уменьшается производительность транспортного оборудования.

12. Коэффициент использования грузоподъемности определяется по формуле

$$\eta = \frac{V_a \gamma}{q_a K_{p.c}}$$

Техническая производительность автосамосвалов с учетом кусковатости горной массы  $Q_a$  (м<sup>3</sup>/ч) определяется по выражению

$$Q_a = \frac{V_a}{K_{p.c} \left[ \frac{V_a}{q_a K_{p.c}} + t_{g.v.} + \tau \right]}$$

где  $V_a$  — объем погруженной горной массы в автосамосвале, м<sup>3</sup>;  
 $\gamma$  — объемный вес породы в целике, т/м<sup>3</sup>;

$Q_3$  - техническая производительность экскаватора, м<sup>3</sup>/ч;  
 $t_{дв.}$  - затраты времени на движение автосамосвала с грузом и без груза, ч;  
 $\tau$  - затраты времени на разгрузку и маневры, ч;  
 $q_a$  - конструктивная грузоподъемность автосамосвала, т.

В табл. 4 приведены расчетные показатели коэффициента использования грузоподъемности  $\eta$  автосамосвалов и их технической производительности  $Q_a$  (м<sup>3</sup>/ч) в зависимости от гранулометрического состава пород при  $t_{дв.} = 0,135$  ч,  $\tau = 0,02$  ч,  $\gamma = 2,5$  т/м<sup>3</sup>.

Т а б л и ц а 4

Коэффициент разрыхления в кузове автосамосвала $K_{p.c.}$	Тип автосамосвала					
	БелАЗ-540		БелАЗ-548		БелАЗ-549	
	$\eta$	$Q_a$	$\eta$	$Q_a$	$\eta$	$Q_a$
1,2	1,2	50	1,15	75	1,0	125
1,3	1,12	45	1,07	65	0,93	110
1,4	1,05	40	1,0	55	0,87	95
1,5	0,97	32	0,92	50	0,80	80

13. Изменение гранулометрического состава взорванной горной массы от сетки расположения скважин различного диаметра при отбойке крепких песчаников крупноблочной структуры зарядами рациональной конструкции с активной забойкой представлено на рис. 2.

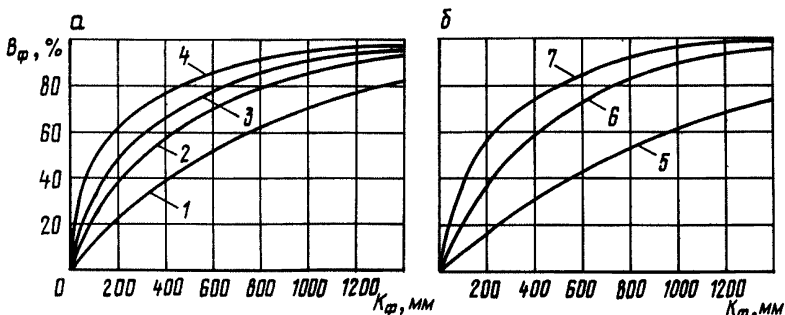


Рис. 2. Графики зависимости выхода фракций  $V_f$  от их крупности  $K_f$  для трюмвзрываемых пород при скважине диаметром 150 (а) и 214 мм (б):

1, 2, 3, 4, 5, 6, 7 - при площади на одну скважину, равной соответственно 16, 14, 12, 9, 30, 25, 20 м<sup>2</sup>.

14. Вопрос о рациональных параметрах взрывных работ как при существующей, так и при циклично-поточной технологии решается путем определения области минимальных приведенных затрат по основным процессам на  $1 \text{ м}^3$  взорванной горной массы.

15. Реализация разработанных алгоритмов экономико-математической модели общих затрат на ЭВМ позволила определить условия применения эффективных методов взрывных работ, при которых обеспечивается наибольшая производительность экскавационного и транспортного оборудования при наименьших (минимальных) приведенных затратах.

16. Наиболее эффективный диаметр скважин при дроблении крепких песчаников крупноблочной структуры для нормальной работы экскаваторов ЭКГ-4,6 и ЭКГ-8 составляет 132-150 мм. Установлено, что минимум общих затрат соответствует сетке расположения скважин 3,5x3,5 или 3x4 м.

17. При выборе параметров взрывных работ для условий сильно-трещиноватых пород и пород небольшой крепости целесообразно исходить из условия стоимости бурения и максимального выхода горной массы с  $1 \text{ м}$  скважины. Диаметр скважин для этой категории пород равен 200-300 мм и более.

18. Рекомендуемые методы и рациональные параметры взрывных работ при использовании зарядов новой конструкции с активной забойкой приведены в табл.5.

#### У. СПОСОБЫ И СРЕДСТВА СОЗДАНИЯ ЗАРЯДОВ С ВОЗДУШНЫМИ ПРОМЕЖУТКАМИ И АКТИВНОЙ ЗАБОЙКОЙ

1. Образование воздушных промежутков осуществляется различными способами;

а) с помощью полиэтиленового скважинного затвора, предложенного лабораторией новой технологии разработки месторождений открытым способом ИГД им. А.А.Скочинского;

б) с помощью помещенных в скважины полиэтиленовых надувных цилиндров, предложенных разрезом "Междуреченский" ПО "Немерово-уголь";

в) при использовании вспененного гранулированного полистирола;

г) при установке в месте воздушных промежутков простых деревянных приспособлений ("катушек");

д) с помощью пустотелых картонных цилиндров, помещенных в скважины;



Показатели	Категория пород по взрываемости				
	Легковзрываемые		Средневзрываемые	Трудновзрываемые	
Метод взрывания	Заряды рациональной конструкции с активной забойкой				
Направление скважин	Вертикальные		Наклонные	Наклонные	
Диаметр скважин, мм	214	243 <sup>x)</sup>	214	150 <sup>xx)</sup>	214
Расстояние между скважинами в ряду (a), м	10,0	11,0	6,0	4,0	5,0
Расстояние между рядами скважин (b), м	9,0	10,0	5,0	3,0	4,0
Удельный расход ВВ, кг/м <sup>3</sup>	0,210	0,210	0,600-0,650	0,870	0,980
Количество воздушных промежутков в скважине глубиной 10-20 м, шт.	I	I	2	2	2
Длина одного воздушного промежутка, м	2,5	2,5-3,0	2,0	1,5-2,0	1,5-2,0
Масса нижней части заряда, кг	(0,6-0,7)q	(0,6-0,7)q	(0,4-0,5)q	0,4q	0,4q
Масса каждой верхней части заряда, кг	$\frac{(0,4-0,3)q}{n}$	$\frac{(0,4-0,3)q}{n}$	$\frac{(0,5-0,6)q}{n}$	$\frac{0,6q}{n}$	$\frac{0,6q}{n}$
Длина воздушного промежутка между зарядом и активной забойкой, м	0,7 <sup>заб</sup>	0,7 <sup>заб</sup>	0,6 <sup>заб</sup>	0,5 <sup>заб</sup>	0,5 <sup>заб</sup>
Масса заряда активной забойкой q <sub>заб</sub> , кг	5-10	8-12	8-10	5-7	8-10
Выход фракции менее 400 мм, %	85-90	85-90	75-85	75-80	75-80
Выход негабаритных кусков, %	0	0	2-3	3-4	3-5

x) Наиболее предпочтительный вариант.

xx) Наиболее предпочтительный вариант при применении двухшпиндельного станка СБШ2-150.

2. Скважинный затвор, предложенный ИГД им. А.А.Скочинского, представляет собой эластичную оболочку 1 в форме опрокинутого усеченного конуса с ребрами жесткости 2 (рис. 3). Он изготавливается из полиэтилена высокого давления путем литья под давлением. Благодаря свойствам материала затвор имеет необходимую эластичность и достаточную жесткость, что позволяет ему свободно проходить в скважину, расклиниваться в ней и надежно перекрывать ее, препятствуя просыпанию взрывчатых веществ из верхних частей заряда в область воздушного промежутка.

В центре затвора имеется конический стакан 3 для крепления его к опоре 4, которая представляет собой деревянную рейку сечением 30х30 мм или пластмассовую трубу диаметром 25 мм. Длина опоры равна длине воздушного промежутка. Опора вставляется одним концом в полость стакана и ударом надежно закрепляется в затворе.

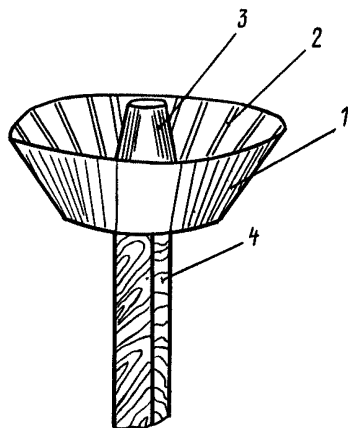


Рис. 3. Скважинный затвор

3. Полиэтиленовые скважинные затворы изготавливаются четырех размеров: 180, 250, 290 и 350 мм для скважин, пробуренных долотом, диаметром соответственно 150, 214, 243 и 320 мм.

Заряжание скважин с использованием скважинных затворов производится следующим образом. Сначала на дне скважины размещается нижняя часть заряда. Затем сбрасывается скважинный затвор с опорой, равной длине воздушного промежутка, и продолжается заряжание скважины. Если конструкция заряда предусматривает один воз-

душный промежуток, то делается забойка. Если же в скважинном заряде воздушных промежутков два или более, то после каждой порции (части) заряда сбрасывается затвор.

4. Полиэтиленовые надувные цилиндры предложены работниками угольного разреза "Междуреченский" производственного объединения "Камеровоуголь". Материалом для изготовления цилиндров служит полиэтиленовый рукав диаметром 190 мм с толщиной стенки 200 мкм. На специальном станке, сконструированном и изготовленном в механических мастерских разреза, рукава разрезаются на отрезки, равные высоте воздушного промежутка, заполняются сжатым воздухом и торцы склеиваются. Такие цилиндры применяются при зарядке скважины диаметром 214 мм.

Заряжание скважин производится аналогично заряжению с применением скважинных затворов.

5. Вспененный полистирол приготавливают непосредственно на руднике в специальной установке, спроектированной институтом ДзезказганНИПИцветмет [5].

В качестве исходного материала используется бисерный полистирол горючей марки ПС-Б (бесцветное, аморфное твердое вещество плотностью  $1,05 \text{ г/см}^3$ ). При окончательном вспенивании бисерный полистирол увеличивается в объеме в 50 раз, образуя воздухогазо-наполненные гранулы. Содержание воздуха в этих вспененных (вспученных) гранулах достигает 97-98% их объема. Объемная масса гранулированного пенополистирола составляет  $0,02 \text{ г/см}^3$ . Кроме того, в зависимости от однородности и крупности гранул межгранулозные пустоты составляют 30-40% объема воздушного промежутка. Для образования 1 м промежутка в скважине диаметром 250 мм необходимо 1000 г вспененного полистирола.

6. Воздушная полость при помощи вспененного гранулированного полистирола образуется путем высыпания его в скважину из мешка или любой другой емкости. В случае применения заряда с воздушной подушкой воздушный промежуток между дном скважины и нижней частью заряда создается заблаговременно, до момента заряжания скважины, что способствует увеличению производительности труда взрывников.

Вспененный полистирол при длительном соприкосновении с дизельным топливом теряет некоторые свойства и частично уплотняется. Поэтому создавать воздушные промежутки этим способом в зарядах игданита при заблаговременном заряжании не рекомендуется.

7. Деревянные приспособления ("катушки") состоят из двух дисков, скрепленных друг над другом стержнем, длина которого соответствует высоте воздушного промежутка (рис.4). Диаметр дисков целесообразно принимать равным 0,8-0,85 диаметра скважины. Нижний диск может быть меньшего диаметра или его можно заменить планкой, препятствующей погружению стержня в ВВ. Для предупреждения просыпания ВВ между стенкой скважины и верхним диском зазор может быть закрыт какой-либо эластичной прокладкой или забит бумагой от мешков из-под ВВ.

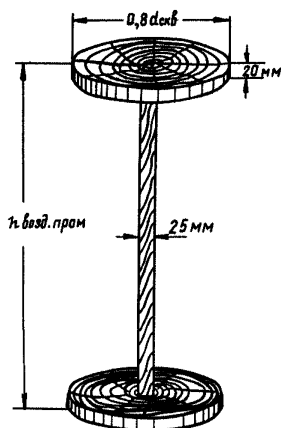


Рис. 4. Деревянная "катушка"

8. Пустотелые картонные цилиндры, предложенные Соколовско-Сарбайским горно-обогатительным комбинатом, изготавливаются из бумажной массы непосредственно на предприятии с помощью специального простого устройства (ролла) [6]. Материалом для приготовления массы могут служить бумажные мешки, в которых доставляется взрывчатое вещество. Диаметр цилиндров должен составлять 0,8-0,85 диаметра скважины, обеспечивающей свободное прохождение по ней.

9. Бумажные пыжи для перегораживания скважин изготавливаются взрывниками на месте заряжания. Материалом для них служит бумага от мешков из-под ВВ. Пыж в процессе заряжания досылается в скважину забойником (шестом) на нужную глубину. Поверх пыжа помещается необходимый заряд ВВ. Способ целесообразно применять в мелких скважинах малого диаметра.

10. Все перечисленные способы и средства создания зарядов с воздушными промежутками используются как при ручном, так и при механизированном зарядании с устья скважин.

Способ образования воздушных промежутков с помощью вспененного полистирола позволяет применить его и при механизированном зарядании со дна скважины.

#### УІ. МЕРЫ БЕЗОПАСНОСТИ ПРИ ПРИМЕНЕНИИ РАЦИОНАЛЬНОЙ КОНСТРУКЦИИ ЗАРЯДА С АКТИВНОЙ ЗАБОЙКОЙ

1. Взрывные работы с применением рациональной конструкции заряда с активной забойкой во всех случаях должны вестись в соответствии с "Едиными правилами безопасности при ведении взрывных работ".

2. Запрещается применять жесткие цилиндры и деревянные приспособления ("катушки"), диаметр которых превышает 0,9 диаметра скважины.

3. Если при зарядании скважины произошло зависание приспособления, то его следует извлечь из скважины и повторить зарядание. Если же извлечь застрявшее приспособление невозможно, то необходимо засыпать его слоем ВВ и взорвать вместе с остальными зарядами.

4. Для взрывания горных пород скважинными зарядами с воздушными промежутками и активной забойкой могут применяться любые взрывчатые вещества, допущенные для производства взрывных работ на открытых горных разработках.

5. В случае использования взрывчатых веществ, нечувствительных или мало чувствительных к инициированию от детонирующего шнура, в каждую часть заряда следует вводить боевик. Боевики инициируются либо от отдельной нити ДШ, проложенной к каждому из них, либо от ДШ, проложенного по всей длине скважины.

ПРИМЕРЫ РАСЧЕТА ЗАРЯДОВ С ВОЗДУШНЫМИ ПРОМЕЖУТКАМИ  
И АКТИВНОЙ ЗАБОЙКОЙ

Пример I

Породы - алевролитовые песчаники ( $f = 4 \div 5$ ), сильнотрещиноватые, легковзрываемые.

Высота уступа  $H = 20$  м.

Диаметр скважин  $d_{скв} = 243$  мм.

Направление скважин - вертикальное.

Глубина скважин  $L = 22$  м.

Расстояние между скважинами в ряду  $a = 11$  м.

Расстояние между рядами скважин  $b = 10$  м.

Расчетный удельный расход ВВ  $q = 0,210$  кг/м<sup>3</sup>.

Масса заряда в скважине равна

$$Q_p = q a b H = 0,21 \cdot 11 \cdot 10 \cdot 20 = 460 \text{ кг.}$$

Емкость скважины  $P = 42$  кг/м.

Длина заряда ВВ составляет

$$l_{зар} = \frac{Q_p}{P} = \frac{460}{42} = 11 \text{ м.}$$

Суммарная высота воздушных промежутков (п. Ш.5) равняется

$$\sum h_{в.п} = 0,30 l_{зар} = 0,30 \cdot 11 = 3,3 \text{ м.}$$

Высота одного воздушного промежутка для легковзрываемых пород (п. Ш.7) может быть принята в пределах

$$h_{в.п} = 12 d_{зар} = 12 \cdot 0,243 \approx 3,00 \text{ м.}$$

Для расчета принимается один воздушный промежуток длиной 3 м.

Масса нижней части заряда (п.Ш.10) равна

$$Q_1 = 0,7 Q = 0,7 \cdot 460 = 320 \text{ кг.}$$

Длина нижней части заряда составляет

$$l'_{вв} = \frac{Q_1}{P} = \frac{320}{42} \approx 7,5 \text{ м.}$$

Масса верхней части заряда определяется, как разность

$$Q_2 = Q - Q_1 = 460 - 320 = 140 \text{ кг.}$$

Длина верхней части заряда равна

$$l''_{вв} = \frac{Q_2}{P} = \frac{140}{42} \approx 3,5 \text{ м.}$$

Длина забойки определяется по формуле

$$\ell_{заб} = L - (\ell_{зар} + \sum h_{в.п}) = 22 - (11 + 3) = 8 \text{ м.}$$

Массу заряда активной забойки (п. П. II) принимаем равной 10 кг. Заряд активной забойки располагаем на глубине  $0,5 \ell_{заб}$  от устья скважины, т.е. 4 м. Воздушный промежуток между верхним зарядом и активной забойкой равен

$$\ell_{в.п}^{заб} = 0,5 \ell_{заб} = 0,5 \cdot 8 = 4 \text{ м.}$$

### Пример 2

Породы - песчаники серые, мелкозернистые,  $f = 6 \div 7$ , средне-трещиноватые, средневзрываемые.

Высота уступа  $H = 17 \text{ м.}$

Диаметр скважин  $d_{скв} = 214 \text{ мм.}$

Направление скважин - вертикальное.

Глубина скважин  $L = 19 \text{ м.}$

Расстояние между скважинами в ряду  $a = 6 \text{ м.}$

Расстояние между рядами скважин  $b = 5 \text{ м.}$

Расчетный удельный расход ВВ  $q = 0,650 \text{ кг/м}^3$ .

Масса заряда в скважине равна

$$Q = q a b H = 0,650 \cdot 6 \cdot 5 \cdot 17 \approx 330 \text{ кг.}$$

Вместимость скважины  $P = 33,8 \text{ кг/м.}$

Длина заряда ВВ равна

$$\ell_{зар} = \frac{Q}{P} = \frac{330}{33,8} = 10 \text{ м.}$$

Суммарная длина воздушных промежутков (п. Ш.5) равняется

$$\sum h_{в.п} = 0,25 \ell_{зар} = 0,25 \cdot 10 = 2,5 \text{ м.}$$

Высота одного воздушного промежутка (п. Ш.7) составляет

$$h_{в.п} = 9 \cdot 0,214 = 1,93 \text{ м.}$$

Для расчета принимается один воздушный промежуток высотой  $h_{в.п} = 2,0 \text{ м.}$

Масса нижней части заряда (п. Ш.10) равна

$$Q_1 = 0,6 Q = 0,6 \cdot 330 \approx 200 \text{ кг.}$$

Масса верхней части заряда составляет

$$Q_2 = Q - Q_1 = 330 - 200 = 130 \text{ кг.}$$

Длина нижней части заряда определяется по формуле

$$\ell'_{ВВ} = \frac{Q_1}{P} = \frac{200}{33,8} \approx 6 \text{ м.}$$

Длина верхней части заряда равна

$$l_{BB}^2 = l_{BB} - l'_{BB} = 10 - 6 = 4 \text{ м.}$$

Длина забойки составляет

$$l_{заб} = L - (l_{BB} + \sum n_{в.п}) = 19 - (10 + 2,0) = 7 \text{ м.}$$

Заряд активной забойки массой 10 кг располагается на глубине 0,4  $l_{заб} = 0,4 \cdot 7 \approx 3 \text{ м.}$  Воздушный промежуток между верхним зарядом и забойкой составляет 4 м.

### Пример 3

Породы - песчаники серые, мелкозернистые,  $f = 8 \div 9$ , крупно-облочной структуры, трудно взрываемые.

Высота уступа  $H = 17 \text{ м.}$

Диаметр скважин  $d_{скв} = 150 \text{ мм.}$

Направление скважин - наклонное, под углом  $\alpha = 75^\circ$ .

Глубина скважин равна

$$L = \frac{H}{\sin \alpha} + l_{пер} = \frac{17}{0,97} + 1,5 = 19,0 \text{ м,}$$

где  $l_{пер} = 1,5 \text{ м}$  - глубина перебура.

Расстояние между скважинами в ряду  $a = 4 \text{ м.}$

Расстояние между рядами скважин  $b = 3 \text{ м.}$

Расчетный удельный расход ВВ  $q = 0,870 \text{ кг/м}^3$ .

Величина заряда в скважине равна

$$Q = qa \sqrt{bH} = 0,87 \cdot 4 \cdot 3 \cdot 17 = 180 \text{ кг.}$$

Вместимость скважины  $P = 18 \text{ кг/м.}$

Длина заряда ВВ равна

$$l_{зар} = \frac{Q}{P} = \frac{180}{18} = 10 \text{ м.}$$

Суммарная длина воздушных промежутков (п. Ш.10) определяется по формуле

$$\sum n_{в.п} = K 0,25 l_{зар} = 1,6 \cdot 0,25 \cdot 10 = 4 \text{ м.}$$

Высота одного воздушного промежутка (п. Ш.7) составляет

$$n_{в.п} = 9 \cdot d_{зар} = 9 \cdot 0,16 = 1,45 \text{ м.}$$

Для расчета принимается воздушный промежуток длиной  $n_{в.п} = 1,5 \text{ м}$

$$n = \frac{\sum n_{в.п}}{n_{в.п}} = \frac{4}{1,5} \approx 3.$$



Масса нижней части заряда (п.Ш.10) равна

$$Q_1 = 0,40 Q = 72 \text{ кг.}$$

Длина нижней части заряда составляет

$$l'_{BB} = \frac{Q_1}{\rho} = \frac{72}{18} = 4 \text{ м.}$$

Масса одной верхней части заряда определяется по формуле

$$Q_{2,3,4} = \frac{Q - Q_1}{n} = \frac{180 - 72}{3} = 36 \text{ кг.}$$

Суммарная длина верхней части заряда составляет

$$l_{BB}^2 = l_{зар} - l'_{BB} = 10 - 4 = 6 \text{ м.}$$

Длина забойки равна

$$l_{заб} = L - (l_{BB} + \sum h_{гп}) = 19,0 - (10 + 4) = 5 \text{ м.}$$

Масса заряда активной забойки принимается равной 5 кг.

Заряд активной забойки размещается на глубине

$$0,5 l_{заб} = 0,5 \cdot 5,0 = 2,5 \text{ м.}$$

Длина воздушного промежутка между верхним зарядом и активной забойкой  $l_{вп}^{заб} = 2,5$ .

#### РАСЧЕТ ЭКОНОМИЧЕСКОЙ ЭФФЕКТИВНОСТИ ВНЕДРЕНИЯ ЗАРЯДОВ С ВОЗДУШНЫМИ ПРОМЕЖУТКАМИ И АКТИВНОЙ ЗАБОЙКОЙ

Внедрение зарядов с воздушными промежутками и активной забойкой при рациональных параметрах расположения скважин способствует снижению удельного расхода ВВ на 15–20%, повышению производительности экскаваторов на 10–30%, снижению в 5–10 раз выхода негабарита и улучшению других технико-экономических показателей горного предприятия.

Экономия (годовая)  $Z_{ВВ}$  (руб) в результате уменьшения удельного расхода ВВ определяется по формуле

$$Z_{ВВ} = (q_2 - q_1) Z_B \cdot V,$$

где  $q_2$  и  $q_1$  – удельный расход ВВ соответственно до и после внедрения, кг/м<sup>3</sup>;

$Z_{ВВ}$  – средняя стоимость 1 кг ВВ (франко-разрез), руб.

$V$  – объем взорванной горной массы, м<sup>3</sup>/год.

Экономия (годовая)  $\mathcal{E}_{\text{ЭК}}$  (руб) в результате повышения производительности экскаваторов определяется из выражения

$$\mathcal{E}_{\text{ЭК}} = \left( \frac{C_{\text{МС}}}{P_1} - \frac{C_{\text{МС}}}{P_2} \right) V,$$

где  $C_{\text{МС}}$  - стоимость машиномены экскаватора, руб/смену;

$P_1$  - среднесменная производительность экскаватора до внедрения, м<sup>3</sup>/смену;

$P_2$  - среднесменная производительность экскаватора после внедрения, м<sup>3</sup>/смену.

Экономия (годовая)  $\mathcal{E}_{\text{Н}}$  (руб) в результате снижения выхода кусков породы негабаритных размеров определяется по формуле

$$\mathcal{E}_{\text{Н}} = (N_2 - N_1) \frac{C_{\text{Н}}}{100} V,$$

где  $N_2$  и  $N_1$  - содержание кусков породы негабаритных размеров во взорванной горной массе соответственно до и после внедрения, %;

$C_{\text{Н}}$  - стоимость дробления кусков породы негабаритных размеров, руб/м<sup>3</sup>.

Общая годовая экономия  $\mathcal{E}_{\text{ОГ}}$  (руб) находится из выражения

$$\mathcal{E}_{\text{ОГ}} = (\mathcal{E}_{\text{ВВ}} + \mathcal{E}_{\text{ЭК}} + \mathcal{E}_{\text{Н}}) - \frac{Z_{\text{С}}}{A} V,$$

где  $Z_{\text{С}}$  - затраты на создание воздушных промежутков и активной забойки в расчете на одну скважину (например, стоимость полиэтиленовых затворов, ампул и др.);

$A$  - выход горной массы с одной скважины, м<sup>3</sup>.

При анализе объема внедрения (50 млн. м<sup>3</sup>), проведенном на угольных разрезах, установлено, что удельная экономия от применения зарядов с воздушными промежутками составляет 25-30 тыс. руб. на 1 млн. м<sup>3</sup> взорванной горной массы.

#### ЛИТЕРАТУРА

1. Мельников Н. В., Марченко Л. Н. Энергия взрыва и конструкция заряда. М., "Недра", 1964.

2. Мельников Н. В., Марченко Л. Н., Сеинов Н. П., Жариков И. Ф., Кудряшов В. С. Эффективные методы управления процессами взрывного дробления и выброса. - ФТПРИ, 1971, № 1.

3. Сеинов Н. П., Жариков И. Ф., Валиев Б. С., Удачин В. Г. Об эффективности применения активной забойки. - В сб. "Взрывное дело", 71/28. "Развитие теории и практики взрывного дела". М., "Недра", 1972.

4. Репин Н. Я., Потапов М. И., Лоханов Б. Н. Повышение эффективности буровзрывных работ на угольных карьерах Кузбасса. М., ЦНИИТЭИуголь, 1967.

5. Жаркенов М. И., Бекатаев Е. Б., Кинеев Т. А., Жунусов К. Ж. Эффективный способ создания воздушных полостей в скважинном заряде. - Бюл. "Цветная металлургия", № 7. М., ЦНИИцветмет, 1975.

6. Ким М. Ф., Козлов А. Д., Граур И. Ф. Установка для изготовления бумажных цилиндров при расщеплении скважинных зарядов. - "Добыча и обогащение руд цветных металлов", 1964, № 2.

7. Сеинов Н. П. К вопросу использования величины коэффициента разрыхления как характеристики кусковатости для оценки производительности погрузочно-транспортного оборудования на открытых горных разработках. - В сб. "Взрывное дело". 53/10. "Новое в дроблении горных пород при взрывной отбойке". М., "Недра", 1963.

8. Марченко Л. Н., Сеинов Н. П., Валиев Б. С. Коэффициент разрыхления породы в ковше экскаватора. - В сб. "Добыча угля открытым способом", № 11. М., ЦНИИЭИуголь, 1975.

## СОДЕРЖАНИЕ

I. Общие положения . . . . .	3
II. Рациональная конструкция заряда с воздушными промежутками и активной забойкой . . . . .	4
III. Расчет зарядов с воздушными промежутками и активной забойкой . . . . .	7
IV. Рациональные параметры взрывных работ при применении зарядов с воздушными промежутками и активной забойкой . . . . .	9
V. Способы и средства создания зарядов с воздушными промежутками и активной забойкой . . . . .	14
VI. Меры безопасности при применении рациональной конструкции заряда с активной забойкой . . . . .	19
Приложения	
Примеры расчета зарядов с воздушными промежутками и активной забойкой . . . . .	20
Расчет экономической эффективности от внедрения зарядов с воздушными промежутками и активной забойкой . . . . .	23
Литература . . . . .	25

МЕТОДИЧЕСКИЕ УКАЗАНИЯ ПО ПРИМЕНЕНИЮ ЗАРЯДОВ  
РАЦИОНАЛЬНОЙ КОНСТРУКЦИИ С АКТИВНОЙ ЗАБОЙКОЙ СКВАЖИН  
НА УГОЛЬНЫХ РАЗРЕЗАХ

Редактор Л.П.Петрамович

---

T-26215 Тираж 500 Цена 14 коп. Изд. № 8351 Заказ № 96

---

Типография Института горного дела им. А.А.Скочинского  
I,75 уч.-изд.л. Подписано к печати 27/XII 1973 г.