

Министерство угольной промышленности СССР  
Государственный научно-исследовательский,  
проектно-конструкторский и проектный  
институт угольной промышленности  
(Укрниипроект)

Всесоюзный научно-исследовательский и  
проектно-конструкторский институт охраны окружающей  
природной среды в угольной промышленности  
(ВНИИОСуголь)

**ВРЕМЕННЫЕ МЕТОДИЧЕСКИЕ УКАЗАНИЯ ПО  
ПРИМЕНЕНИЮ ПРОТИВОФИЛЬТРАЦИОННЫХ  
ЗАВЕС НА УГОЛЬНЫХ РАЗРЕЗАХ**

Пермь  
1984

**Министерство угольной промышленности СССР  
Государственный научно-исследовательский,  
проектно-конструкторский и проектный  
институт угольной промышленности  
(Укримипроект)**

**Всесоюзный научно-исследовательский и  
проектно-конструкторский институт охраны окружающей  
природной среды в угольной промышленности  
(ВНИИОСуголь)**

**УТВЕРЖДЕНО**  
Начальником Управления охраны  
природы Минуглепрома СССР  
тов. Г.Г.Вознюком  
12 ноября 1982 года

**ВРЕМЕННЫЕ МЕТОДИЧЕСКИЕ УКАЗАНИЯ ПО  
ПРИМЕНЕНИЮ ПРОТИВОФИЛЬТРАЦИОННЫХ  
ЗАВЕС НА УГОЛЬНЫХ РАЗРЕЗАХ**

**Пермь  
1984**

Временные методические указания по применению противофильтрационных завес на угольных разрезах. ВНИИСУголь. Пермь, 1984, 123 с.

Во "Временных методических указаниях..." содержатся сведения по использованию противофильтрационных завес, описываются техника и технология их сооружения различными способами, рассматриваются факторы, влияющие на создание завес, приводятся расчеты и рекомендации по использованию противофильтрационных завес на угольных разрезах.

Коллектив авторов: к.г.-м.н. О.А.Спивак, к.г.-м.н. С.А.Устинов, к.г.-м.н. А.Н.Могилко (Укрниипроект), Е.Г.Воропов, к.т.н. В.М.Баньковская (ВНИИСУголь)

© Государственный научно-исследовательский, проектно-конструкторский и проектный институт угольной промышленности (Укрниипроект)

Всесоюзный научно-исследовательский и проектно-конструкторский институт охраны окружающей природной среды в угольной промышленности (ВНИИСУголь). 1984.

В соответствии с "Программой работ по созданию и внедрению мало- и безотходных производств по Министерству угольной промышленности СССР на 1981-1990 годы", утвержденной приказом Министерства угольной промышленности № 360 от 28.07.81, Всесоюзному научно-исследовательскому и проектно-конструкторскому институту охраны окружающей природной среды в угольной промышленности (ВНИИОСуголь), Государственному научно-исследовательскому, проектно-конструкторскому и проектному институту угольной промышленности (Укрниипроект) поручено разработать в 1981-1985 годах комплекс научно-технических мероприятий по максимальному сокращению притоков подземных и поверхностных вод в шахты и разрезы. Для оказания методической помощи при проектировании и осуществлении мероприятий по сокращению водопритоков организациями и предприятиями Министерства угольной промышленности СССР, занимающимися проектированием, строительством и эксплуатацией угольных (сланцевых) разрезов, составлены настоящие "Временные методические указания по применению противодиффузионных завес на угольных разрезах".

"Временные методические указания..." составлены на основании обобщения исследований Всесоюзного научно-исследовательского и проектно-конструкторского института по осумению месторождений полезных ископаемых, специальным горным работам, рудничной геологии и маркшейдерскому делу (ВИОГЕМ), Гидропроекта им.С.Я.Лука, ГПИ Укрводоканал, НИИСП Госстроя УССР, Института коллоидной химии и химии воды АН УССР, Института горного дела им.А.А.Скочинского (ИГД им.А.А.Скочинского), Государственного научно-исследовательского, проектно-конструкторского и проектного института угольной промышленности (Укрниипроект), а также опыта создания противодиффузионных завес за рубежом.

Первая редакция "Методических указаний", разработанная институтом "Укрниипроект", разослана в проектные и научно-исследовательские институты и производственные объединения отрасли для получения отзывов и заключений. С учетом замеча-

ний этих организаций институтами "Украинпроект" и "ВНИИОС-уголь" подготовлена настоящая редакция "Временных методических указаний...".

Замечания и предложения следует направлять по адресу:  
614600, Пермь, ГСП-237, ул.Островского, 60, институт  
"ВНИИОСуголь".

## І. ТИПЫ ПФЗ, ПРИМЕНЯЕМЫЕ В ПРАКТИКЕ ОТКРЫТЫХ ГОРНЫХ РАБОТ

### І.І. Принципиальные схемы ПФЗ

І.І.І. Искусственно создаваемая преграда для фильтрационного водного потока называется противофильтрационной завесой (ПФЗ).

І.І.2. Простейшими ПФЗ при глубинах, не превышающих 10 м, являются сплошные ряды шпунтовых свай: деревянные и металлические.

І.І.3. В большинстве случаев в настоящее время устройство ПФЗ осуществляется методом "стена в грунте". В процессе проходки вертикальные стенки траншей, скважин удерживаются от обрушения глинистой суспензией, обеспечивающей избыточное гидростатическое давление на породы и создающей заглинзированный слой на стенках выработок. Для этого уровень глинистого раствора в выработках должен превышать уровень воды в окружающих породах. Глинистые растворы облегчают условия работы рабочих органов машин, создающих траншеи и скважины.

После устройства траншей (щели, скважин) их заполняют либо водонепроницаемыми заполнителями различного состава, либо сборными железобетонными элементами или монолитным бетоном.

І.І.4. В практике угольных месторождений следует ориентироваться на ПФЗ глубиной 10-50 м и выше. Для этой цели могут быть использованы различные модификации метода проходки "стена в грунте" - траншейный, щелевой, набивные сваи и инъекционный способ, применяемые в горном деле для сооружения шахтных стволов.

І.І.5. Основные технические требования, по данным института ВИСТЕМ /7/, предъявляемые к ПФЗ:

- низкие фильтрационные свойства материала-заполнителя завес ( $K < 10^{-4}$  м/сут);
- однородность и постоянство фильтрационных свойств по глубине и длине завесы;

- на стыках конструктивных элементов или заходок фильтрационные свойства ПФЗ не должны отличаться от других значений параметров;

- сохранение противофильтрационных свойств на весь период эксплуатации сооружения;

- устойчивость к возможным деформациям, недопустимость разуплотнения и растрескивания;

- устойчивость к внутренней и контактной суффозии;

- устойчивость материалов завес к агрессивному воздействию подземных вод.

1.1.6. По материалу заполнителя завесы могут быть с твердым и нетвердым заполнителями.

1.1.7. По расположению в плане ПФЗ могут быть линейные, полузамкнутые и кольцевые.

1.1.8. В зависимости от темпов развития горных работ ПФЗ могут быть постоянные, защищающие частично или все поле разреза, и скользящие, обеспечивающие защиту последовательно вступающих в эксплуатацию участков.

1.1.9. По отношению к водоупору завесы бывают совершенные (доведенные до водоупорного пласта) и несовершенные (змиевые) - не доведенные до водоупора.

## 1.2. Материалы водоудерживающих заполнителей ПФЗ

1.2.1. Рецепты растворов и материалов заполнителей, используемых при сооружении ПФЗ, рекомендуется подбирать индивидуально в соответствии с породами стенок подостей под ПФЗ, наличием местных материалов и результатами лабораторных исследований /12/.

1.2.2. При сооружении ПФЗ глинистые растворы промывочных жидкостей должны обладать следующими свойствами: иметь избыточный удельный вес по отношению к грунтовой воде с целью создания повышенного гидростатического противодействия на стенки выработок, формировать на стенках выработки глинистую корку достаточной прочности, сохранять постоянство своих свойств в период строительства ПФЗ и обеспечивать нормальную работу всех механизмов, используемых при строитель-

стве. Лучшим материалом для промывочных жидкостей являются высокодисперсные глины, в частности, бентониты, отличающиеся высокой водопоглощаемостью. Качества бентонитов так высоки, что они, наряду с лучшими химическими реагентами, как облагораживающие добавки, часто применяются в промывочных жидкостях, приготовляемых из местных глин. Из бентонитов могут быть приготовлены растворы 6-9% концентрации. С бентонитами конкурируют искусственные глинопорошки, изготавливаемые на основе полигорскитовых глин.

Глинопорошки для приготовления промывочных жидкостей должны представлять собой высушенную и измельченную глину (с химическими реагентами и без них), которая образует с водой устойчивую суспензию, применяющуюся в качестве бурового раствора в условиях прокладки траншейных стенок. Глинистые растворы приготовляются из глинопорошков по методике, содержащейся в специальных руководствах /12/.

Для получения глинистого раствора заданного удельного веса нужное количество глины рассчитывается с условием добавления её в готовый раствор для восстановления его свойств при многократном использовании или при первоначальном приготовлении на воде. Расчет ведется по формуле расхода глины на  $1 \text{ м}^3$  глинистого раствора:

$$P_r = \frac{\gamma_r (\gamma - \gamma_в)}{\gamma_r - \gamma_в} \quad (I.1)$$

или на  $1 \text{ м}^3$  воды

$$P_r = \frac{\gamma_r (\gamma - \gamma_в)}{\gamma_r - \gamma} \quad (I.2)$$

где  $P_r$  - вес глины, т;  
 $\gamma_r$  - объемный вес глины,  $\text{т/м}^3$ ;  
 $\gamma$  - удельный вес глинистого раствора,  $\text{т/м}^3$ ;  
 $\gamma_в$  - удельный вес воды,  $\text{т/м}^3$ .

Если раствор при проходке (бурении) загустится, его разбавляют водой. Дополнительное количество воды на  $1 \text{ м}^3$  рассчитывается по формуле



$$\Delta V_1 = V_1 \frac{\gamma_1 - \gamma_Г}{\gamma_Г - \gamma_В}, \quad (I.3)$$

где  $\gamma_1$  и  $V_1$  - удельный вес и объем первоначально приготовленного раствора;

$\gamma_Г$  - удельный вес нового глинистого раствора;

$\gamma_В$  - удельный вес воды.

Приготовление раствора для ПФЗ ведется в стационарных растворных узлах, располагаемых вблизи участка строительства завесы. Подача раствора к месту залива производится по трубам.

Специального оборудования для приготовления и очистки раствора отечественная промышленность не выпускает, поэтому рекомендуется использовать смесители, применяемые в нефтяной промышленности, характеристика которых приведена в табл. I.I.

Таблица I.I

Характеристика смесительных машин разных марок

| Параметры   | 2МН-20             | СМ-10              | СМП-20                            |
|---|--------------------|--------------------|-----------------------------------|
| Грузоподъемность, т   | 8-9                | 8-9                | -                                 |
| Емкость бункера, м <sup>3</sup>   | до 20              | до 20              | до 20                             |
| Производительность при приготовлении глинистого раствора, м <sup>3</sup> /ч | 60-120             | 60-120             | 60-120                            |
| Удельный вес глинистого раствора, т/м <sup>3</sup>                          | 1,32-1,4           | 1,02-1,4           | 1,02-1,4                          |
| Транспортная база   | автомашина ЯАЗ-210 | автомашина ЯАЗ-210 | полуприцеп с автотягачем ЯАЗ-214Д |

I.2.3. Материалы заполнителей ПФЗ бывают двух основных видов: твердеющие и нетвердеющие.

1.2.4. В качестве лучших глинистых нетвердеющих масс заполнителя ПФЗ служат глинистые смеси, образующиеся в системе, содержащей 50% бентонита, 50% искусственной смеси при равном соотношении компонентов 50% полигорскита и 50% монтмориллонита. В пересчете на два компонента смесь включает 37,5% полигорскита и 62,5% бентонита. Такие смеси обладают высокой подвижностью, склонностью к тиксотропному структурообразованию, низкой водоотдачей и нулевым суточным отстоем. Исходя из экономических соображений, целесообразно часть заполняющего материала заменять местными низкосортными глинами. При этом, однако, происходит некоторое снижение прочности коагуляционной структуры и антифильтрационных свойств системы. Предельное соотношение местных глин в заполнителе - 70%, облагораживающей добавки - смеси монтмориллонита и полигорскита - 30%.

Изготовление смесей местных пород с облагораживающими растворами может выполняться различными способами: при глинизации местных пород на поверхности с последующей их засыпкой (замывом) в ПФЗ либо непосредственно в траншее, щели или скважине при их проходке (без подъема разрыхленной породы на поверхность).

Для борьбы с солевой агрессивностью подземных вод применяются полигорскит или химикаты.

Наряду с сооружением завес путем обратной отсыпки в траншею (щель) выработанной из неё породы и заглинизированной породы применяют также привозные кальциевые и натриевые глины. Для засыпки в траншею используют комовые глины с размерностью фракций 100-200 мм, в таком же состоянии заполнитель лучше самопогружается в глинистый раствор /12/.

Особо высокими противофильтрационными показателями обладает паста-заполнитель из тщательно перемешанных заглинизированной породы в количестве 70% и 30% бентонито-полигорскитовой смеси. Влажность пасты должна быть доведена до 40-50%. Укладка производится восходящим потоком через инъекторы.

1.2.5. В качестве твердеющих заполнителей ПФЗ используются цементобетон, грунтобетон, асфальтобетон, шлакобетон. Применяется цемент марки 300+600. Применяется бетон от марки 300 до 600. При больших поглощениях к раствору добавляют пе-

сок, глину, суглинок. Желательным является добавка к цементам высококоллаидальных бентонитовых глин, которые придают растворам тиктоотропные свойства.

В каждом конкретном случае цементационные растворы следует подбирать на основе индивидуальных исследований с учетом химического состава и агрессивности подземных вод. Избыток цемента в гидротехническом бетоне вреден, так как ведет к росту усадки и термическому образованию трещин, а следовательно, и к нарушению водонепроницаемости ПФЗ.

Крупный заполнитель должен иметь разнофракционный состав, что уменьшает пористость и повышает качество бетона. Крупный и мелкий заполнитель должен соответствовать ГОСТу "Заполнители для тяжелого бетона".

1.2.6. Во всех случаях для определения коэффициента фильтрации заполнителя ПФЗ должны проводиться тщательные лабораторные исследования.

## 2. ТЕХНИЧЕСКИЕ СРЕДСТВА И ТЕХНОЛОГИЧЕСКИЕ ОСОБЕННОСТИ СООРУЖЕНИЯ ПФЗ

На современном этапе развития народного хозяйства страны для сооружения ПФЗ с целью защиты от притоков подземных вод и охраны окружающей среды при открытой добыче угля могут быть использованы следующие способы создания ПФЗ:

- буровой;
- свайный;
- траншейный;
- щелевой;
- инъекционный;
- криогенный;
- с применением энергии взрыва.

Под способом сооружения ПФЗ подразумевается последовательность технологических операций по сооружению полости узкой глубокой траншеи, блоке скважин или другой преграды, ограждающих защищаемый участок, и заполнению полости завесы водонепроницаемым и слабопроницаемым материалом.

Выбор механизмов и технологии для сооружения ПФЗ зависит от ширины, глубины и длины завесы, её формы и размеров в плане, конструкции ПФЗ, крепости и устойчивости перекрываемых пород, их влажности, наличия в породах твердых включений и т.д.

## 2.1. ПФЗ, сооружаемые буровым способом

2.1.1. ПФЗ сооружаются стенками УКС-22, УКС-30М, БС-1М (ударного бурения) и УРБ-3АМ (вращательного), УКС-22-ОП, УКС-30М-ОП (ударного и вращательного). Техническая характеристика станков ударного действия и УРБ-3АМ приведена в табл. 2.1 /12, 35/.

Таблица 2.1

Техническая характеристика буровых станков ударного бурения и УРБ-3АМ

| Техническая характеристика                 | Единица измерения | Буровые станки |               |          |         |
|--|-------------------|----------------|---------------|----------|---------|
|  |                   | УКС-22М        | БС-1М         | УКС-30М  | УРБ-3АМ |
| Глубина бурения                            | м                 | 300            | 300           | 500      | 500     |
| Диаметр скважины, ширина траншеи           | м                 | 0,5-0,6        | 0,4-0,5       | 0,4-0,9  | 0,25    |
| Мощность электродвигателя                  | кВт               | 20             | 55-75         | 60       |         |
| Масса бурового снаряда                     | кг                | 1300           | 2000;<br>3000 | 2500     |         |
| Высота подъема бурового снаряда над забоем | м                 |                |               | 0,5-1,0  |         |
| Число ударов бурового снаряда за 1 мин.    |                   | 40-45-50       | 48-52         | 40-45-50 |         |
| Скорость подъема бурового инструмента      | м/с               | 1,1-1,5        | 0,9           | 1,1-1,4  |         |

Продолжение таблицы 2.1

| Техническая характеристика                  | Единица измерения | Буровые станки |       |         |         |
|---|-------------------|----------------|-------|---------|---------|
|   |                   | УКС-22         | БС-1М | УКС-30М | УРБ-3АМ |
| Высота мачты до оси инструментального блока | м                 | 12,25          | 15    | 16      |         |
| Грузоподъемность                            | т                 | 12             |       | 25      |         |
| Габариты станка:                            | м                 |                |       |         |         |
| длина в транспортном положении              |                   | 8,67           | 8,86  | 10      | 10,7    |
| длина в рабочем положении                   |                   | 5,8            | 7,06  | 8,4     |         |
| ширина в транспортном положении             |                   | 2,29           | 3,46  | 3,5     | 2,76    |
| ширина в рабочем положении                  |                   | 2,75           | 3,8   | 3,4     | 3,50    |
| высота в рабочем положении                  |                   | 12,7           | 15,05 | 16,3    |         |
| Масса станка с канатами и двигателем        | т                 | 7,6            | 24    | 12,7    | 6,85    |

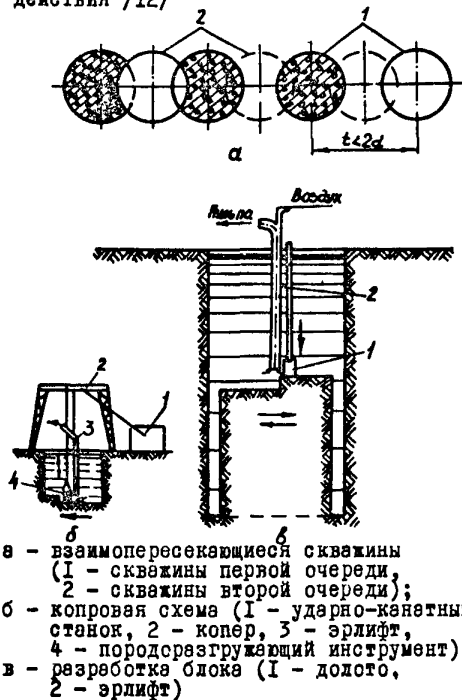
2.1.2. Сооружение ЦФБ буровым методом осуществляется путем бурения взаимопересекающихся скважин (рис. 2.1, 2.2, 2.3) или блочным методом (рис. 2.1).

2.1.3. В первом случае бурятся и бетонируются скважины первой очереди диаметром 600-1000 мм, расположенные на расстояниях меньше двух диаметров скважин, затем разбуривается вторая очередь скважин, которая перекрывает скважины первой очереди на 0,10-0,15 м (рис. 2.1, 2.2).

Зевесы этого типа имеют широкий диапазон применения по глубине, но обладают рядом серьезных недостатков:

- небольшой скоростью проходки зевес (2-4 м<sup>2</sup>/смену);
- дороговизной (70-100 руб/м<sup>2</sup>);
- наличием большого количества вертикальных швов (2-4 на I пог.м);

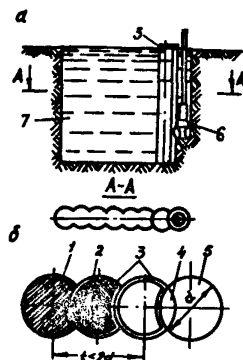
Схема проходки ПЭС стенками ударного действия /12/



- а - взаимопересекающиеся скважины (1 - скважины первой очереди, 2 - скважины второй очереди);
- б - копровая схема (1 - ударно-канатный станок, 2 - копер, 3 - эрлифт, 4 - породорезающий инструмент);
- в - разрезотка блока (1 - долото, 2 - эрлифт)

Рис. 2.1

Схема сооружения ПЭС стенками вращательного бурения

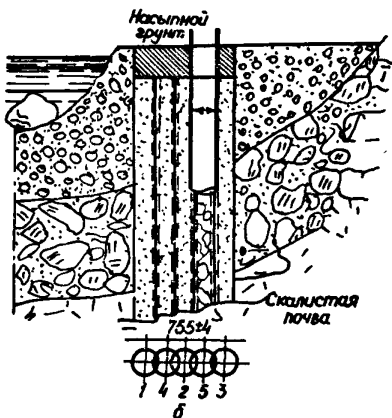
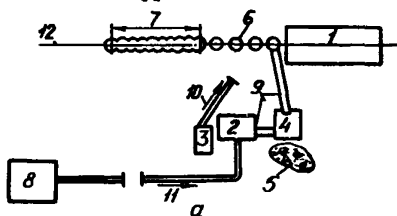


- а - последовательность бурения взаимопересекающихся скважин;
- б - проходка полости блоками (1 - забетонированная скважина, 2 - бетонируемая скважина, 3 - инвентарная направляющая опалубка, 4 - пробуренная скважина, 5 - буримая скважина, 6 - буровой инструмент, 7 - пройденная часть блока)

Рис. 2.2

- непостоянной толщиной завесы;
- потерей бетона при разбуривании второй очереди скважин ПФЗ.

Схема устройства ПФЗ из взаимопересекающихся буронабивных свай



- а - под защитой бентонитового раствора (1 - буровой станок, 2 - приемок для глинистого раствора, 3 - насос, 4 - виброриг, 5 - выбуренная порода, 6 - скважины первой очереди, 7 - готовый участок завесы, 8 - растворный узел, 9 - лотки для глинистого раствора, 10 - канал подачи раствора в скважину, 11 - растворный трубопровод, 12 - ось завесы стенки);

- б - под защитой обсадной трубы (цифрами обозначена очередность бурения и бетонирования скважин)

Рис. 2.3

Основная проблема при сооружении ПФЗ - фиксирование заданного расстояния между скважинами и обеспечение вертикальности стенок ПФЗ.

Вследствие трудности сохранения сплошности завес в этих условиях рекомендуется вести строгий контроль за бурением скважин и применять бетонный воротник вдоль оси ПФЗ. В качестве заполнителя завес такого типа применяют бетонные смеси, песчано-цементные заполнители с добавками гравия и щебня.

2.1.4. При блочном сооружении ПФЗ на границах блоков производят бурение ограничивающих скважин на всю глубину завесы, а участки между ними разрабатываются послойно по горизонтам путем челночных перемещений бурового инструмента вдоль забоя, которое достигается установкой бурового агрегата на платформе, перемещаемой по рельсам, или установкой каретки на копре (рис. 2.1, 2.2). Выбуренная порода удаляется арлифтом.

2.1.5. Станки ударного действия незаменимы при проходке валуновых, трещиноватых пород и галечников, обеспечивая вертикальность стенок траншей.

## 2.2. Свайный способ

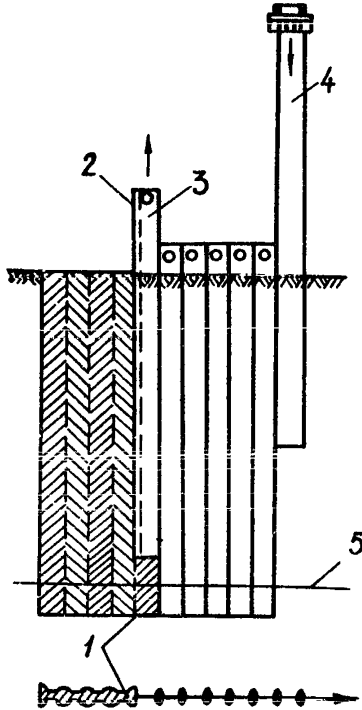
2.2.1. Сооружение ПФЗ осуществляется забивкой в мягкие породы свай, шпунтов (деревянных, металлических длиной до 10-12 м) копрами и другими специальными механизмами. Для облегчения забивки свай используется гидроразрыв пород в основании свай, шпунтов, вибропогружение или их комбинации.

2.2.2. Этим методом возможно сооружать ПФЗ толщиной до 10 см в мягких породах. Полость завесы образуется проходом шпунта (рис. 2.4) или подобного ему элемента с последующим его извлечением.

В качестве заполнителя таких завес рекомендуется глиноцементная смесь с удельным весом  $1,6 \text{ кг/см}^3$  и прочностью до  $19 \text{ кг/см}^2$ , приготовляемая из двух частей глины и одной части цемента с небольшим количеством бентонита.



Схема устройства ПФЗ методом прокола полости в породе и заполнения её раствором



- 1 - диафрагма;
- 2 - иньектор;
- 3 - извлекаемая свая;
- 4 - погружаемая свая;
- 5 - водоупор.

Рис. 2.4

### 2.3. Траншейный способ

2.3.1. Траншейные ПФЗ сооружаются при помощи экскаваторов различных типов: с обратными лопатами, драглайнами, штанговыми, грейферными и др. Экскаваторами обеспечивается создание выемки траншеи с углами заостровки, соответствующими параметрам машин.

2.3.2. Область эффективного применения экскаваторов для создания ПФЗ приблизительно определяется следующим образом /35/:

- обратные лопаты используются в нескольких породах I-IV группы крепости (по М.М.Протодьяконову) при глубине узких траншей до 7 м. Техническая характеристика экскаваторов приведена в табл. 2.2 /35/;
- драглайны используются в породах тех же категорий, но для сооружения широких траншей

(1 м и более) глубиной до 16 м, в породах могут быть гальме и валуны размером не более половины ширины ковша. Техническая характеристика драглайнов приведена в табл. 2.3;

- штанговые экскаваторы применяются для сооружения узких траншей глубиной до 4-16 м в породах I-IV категорий под

Таблица 2.2

Техническая характеристика экскаваторов, оборудованных обратной лопатой

| Наименование показателей | Единица измерения | Марки экскаваторов       |                        |          |                        |                           |                           |
|--------------------------|-------------------|--------------------------|------------------------|----------|------------------------|---------------------------|---------------------------|
|                          |                   | Э0-4I2I                  | Э0-4I23                | Э0-432I  | Э-652Б<br>Э-652БС      | Э-100IД<br>Э0-5I1IAC      | Э-125IБ<br>Э-1252Б        |
| Емкость ковша            | м <sup>3</sup>    | 0,65-1                   | 0,65-1                 | 0,65-1   | 0,65                   | 1,0                       | 1,25                      |
| Двигатель                |                   |                          |                        |          |                        |                           |                           |
| тип                      |                   | AM-0I                    | СМД-14                 | СМД-14   | Д-108-1                | Д-108                     | Электрический AM-03       |
| мощность                 | кВт               | 81                       | 51,5                   | 51,5     | 60                     | 79                        | 90                        |
| ход                      |                   |                          | гусеничный             | колесный |                        | гусеничный                |                           |
| Глубина проходки         | м                 | 5                        | 6,7                    | 7,0      | 5,8                    | 6,9                       | 7,3                       |
| Высота выгрузки          | м                 | 6                        | 6,2                    | 5,9      | 3,1-6,1                | 4,2                       | 4,2-7,3                   |
| Габариты :               | м                 |                          |                        |          |                        |                           |                           |
| длина                    |                   | 6,8                      | 5,2                    | 5,2      | 4,61                   | 5,81                      | 5,6                       |
| ширина                   |                   | 3,0                      | 85                     | 2,85     | 2,88                   | 3,1                       | 3,50                      |
| высота                   |                   | 3,0                      | 3,1                    | 3,1      | 2,28                   | 3,6                       | 4,2                       |
| Радиус копания           | м                 | 9,2                      | 10,2                   | 8,95     | 9,2                    | 10,5                      | 11,6                      |
| Масса                    | т                 | 20,9                     | 18,57                  | 18,57    | 21,6                   | 36                        | 42                        |
| Завод-изготовитель       |                   | Ковровский экскаваторный | Киевский экскаваторный |          | Донецкий экскаваторный | Костромской экскаваторный | Воронежский экскаваторный |

Таблица 2.3

Техническая характеристика экскаваторов-драглайнов

| Наименование показателей | Единица измерения | Марки экскаваторов |                  |                       |                  |                  |
|--------------------------|-------------------|--------------------|------------------|-----------------------|------------------|------------------|
|                          |                   | Э-304Б<br>Э-304В   | Э-652Б<br>Э-652В | Э-1001Д<br>Э-1005ИИАС | Э-125Б<br>Э-125В | Э-2503<br>Э-2505 |
| Вместимость ковша        | м <sup>3</sup>    | 0,4                | 0,8              | 1,0                   | 1,5              | 1,5-3,0          |
| <b>Двигатель:</b>        |                   |                    |                  |                       |                  |                  |
| тип                      |                   | Д-48ЛС             | Д-108-1          | Д-108                 | Электродвигатель |                  |
| мощность                 | кВт               | 35                 | 60               | 80                    | 90               | 160              |
| Длина стрелы             | м                 | 10,5               | 10,0-<br>-13,0   | 12,0-<br>-15,0        | 12,5             | 17,5-<br>-25,0   |
| Угол наклона стрелы      |                   | 30°                | 30°<br>30'       | 30°<br>30'            | 30°<br>30'       | 30°<br>30'       |
| Высота выгрузки          | м                 | 6,3                | 3,5-5,3          | 4,1-5,3               | 4,0              | 6,9-10,3         |
| Радиус выгрузки          | м                 | 10,0               | 10,0-<br>-12,5   | 12,1-<br>-14,4        | 12,4             | 16,8-<br>-23,8   |
| Глубина проходки         | м                 | 7,8                | 7,3-<br>-10,0    | 9,4-<br>-12,0         | 9,5              | 10,2-<br>-20,5   |
| <b>Габариты:</b>         |                   |                    |                  |                       |                  |                  |
| длина                    |                   | 3,0                | 4,6              | 5,8                   | 5,6              | 7,5              |
| ширина                   |                   | 3,2                | 2,9              | 3,1                   | 3,5              | 4,3              |
| высота                   |                   | 4,7                | 3,3              | 3,6                   | 4,2              | 6,3              |
| Ширина гусеничного хода  | м                 | 3,6                | 2,8              | 3,0                   | 3,2              | 4,2              |
| Масса                    | т                 | 11,9               | 21,6             | 36,0                  | 42,0             | 94,0             |
| Завод-изготовитель       |                   | Калининский        | Донецкий         | Костромской           | Воронежский      |                  |
|                          |                   | Ташкентский        | экскаваторный    | экскаваторный         | экскаваторный    |                  |
|                          |                   | экскаваторный      |                  |                       |                  |                  |

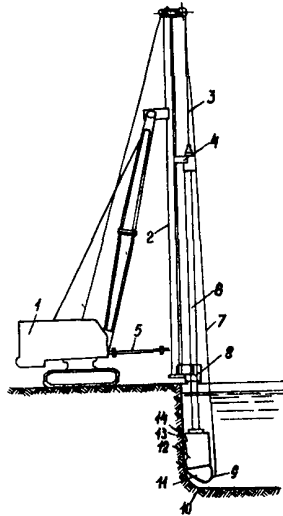
защитой глинистого раствора (рис. 2.5);

- грейдеры конструкции НИИСП Госстроя СССР, фундаментпроекта, Минтяжспецстроя СССР, НИИСП Госстроя СССР и ВНИИстройдормаша применяются в нескольких породах при глубинах 25+30 м.

В таблице 2.4 приведены данные по производительности траншейных машин и стоимости сооружения ПФЗ.

2.3.3. При создании узких ПФЗ с целью предотвращения обрушения стенок траншей разработка пород экскаваторами в большинстве случаев осуществляется под защитой глинистого раствора или воды. Перемешивание измельченной экскаваторами породы с глинистым заполнителем осуществляется в процессе разработки траншеи и засыпки в неё обратной вынудой породы.

Штанговый экскаватор конструкции НИИСП



- I - экскаватор;
- 2 - копровая стойка, снабженная направляющими для рукоятки ковша;
- 3 - подъемный (рабочий) канат;
- 4 - верхняя каретка на конце рукоятки ковша;
- 5 - гидrocилиндр для регулирования наклона стойки;
- 6 - штанга-рукоятка ковша;
- 7 - тягoвый канат (разгрузочный);
- 8 - нижняя каретка;
- 9 - кронштейн для крепления тягoвого каната;
- 10 - подошва траншеи;
- 11 - нижняя (поворотная) часть ковша;
- 12 - верхняя часть ковша;
- 13 - лобовой нож для снятия стружки с вертикального забоя;
- 14 - приемное окно для стружки.

Рис. 2.5

Таблица 2.4

## Технические и экономические характеристики траншейных машин

| Наименование показателей            | Единица измерения | Ковшовые машины             |                             |                          |                         |                            |
|-------------------------------------|-------------------|-----------------------------|-----------------------------|--------------------------|-------------------------|----------------------------|
|                                     |                   | Гидрогрейфер 30-5I22        | Широкозахватный грейфер     | Штанговый экскаватор     | Траншейный драглайн     | Плоский грейфер            |
| I                                   | 2                 | 3                           | 4                           | 5                        | 6                       | 7                          |
| Ширина траншеи                      | м                 | 0,6-0,8                     | 0,5-1,0                     | 0,6-0,8                  | 0,6-1,1                 | 0,6                        |
| Глубина траншеи                     | м                 | 25-30                       | 30                          | 12-16                    | 12-16                   | 18                         |
| Базовая машина                      |                   | 30-5I22                     | экскаваторы марок 30-100 II | экскаваторы марок 3-1252 | экскаваторы марок 3-652 | экскаваторы марок 3-100 II |
| Вместимость ковша                   | м <sup>3</sup>    | -                           | 0,6-1,0                     | 0,6-0,8                  | 0,6-1,2                 | 0,4                        |
| Длина захвата                       | м                 | 2,5                         | 3,6-5,0                     | 2,0-3,0                  | -                       | 3,2                        |
| Способ выдачи грунта на поверхность |                   |                             | К о в ш а м и               |                          |                         |                            |
| Комплектуемое оборудование          | шт.               | -                           | -                           | -                        | -                       | буровой станок УКС-30      |
| Масса навесного оборудования        | т                 | 18,2                        | 3,5-4,0                     | 4,5-5,0                  | 1,0-1,7                 | 5,1                        |
| Тип двигателя основной машины       | кВт               | Дизельный или электрический |                             |                          |                         |                            |
| Группа разрабатываемого грунта      |                   | I-IV                        | I-IV                        | I-IV                     | I-IV                    | I-III                      |

Продолжение таблицы 2.4

| I  | 2    | 3   | 4  | 5  | 6                                      | 7   |
|--|------|---|--|--|--|---|
| Количество обслуживающего персонала                        | чел. | 2   | 2  | 2  | 2                                      | 2   |
| Область применения   |      | сооружения различной формы в плане                                  | сооружения прямоугольной формы в условиях стесненной площадки                              | сооружения различной формы в стесненных условиях | сооружения прямоугольной формы в плане | сооружения преимущественно прямой угольной формы в плане        |
| Глины, рекомендуемые для приготовления глинистой суспензии |      | Местные жирные глины с добавками реагентов                          |  |  |  |   |
| Завод-изготовитель   |      | Воронежский экскаваторный завод им.Коминтерна                       | Ремонтно-механические заводы Минтяжстроя СССР, Минпромстроя СССР и Минмонтажспецстроя СССР |  |  | Опытно-механический завод гидрооборудования треста              |
| Наименование организации, составившей рабочие чертежи      |      | Воронежский экскаваторный завод им.Коминтерна (выпускается серийно) | НИИСП Госстроя СССР  |  |  | Гидромеханизации Минтяжспецстроя СССР фундамент-проект (Москва) |

Окончание таблицы 2.4

| I  | 2                          | 3     | 4     | 5     | 6     | 7                   |
|--|----------------------------|-------|-------|-------|-------|---------------------|
| Стоимость машино-смены с учетом комплектующего оборудования            | руб./маш/смена             | 61,3  | 51,7  | 56,3  | 50,0  | 101,1 <sup>x)</sup> |
| Сменная (техническая) <sup>xx)</sup> производительность                | про-м <sup>3</sup> в смену | 84,0  | 60,0  | 60,0  | 52,0  | 60,0                |
| Стоимость глинистой суспензии, приходящейся на 1 м <sup>3</sup> грунта | руб/м <sup>3</sup>         | -     | 0,9   | 0,9   | 0,9   | 0,9                 |
| Инвентарно-расчетная стоимость машин                                   | руб.                       | 63390 | 23850 | 30019 | 23175 | -                   |

Примечание:

x) С учетом стоимости одной машино-смены бурового станка УКС-30.

xx) Дана сменная максимальная (техническая) производительность, а для ковшовых - при средней глубине разрабатываемых траншей в мягких грунтах.

## 2.4. Щелевой способ

2.4.1. Щелевой способ предусматривает разработку узких траншей буровфрезерными машинами с непрерывным снятием стружки за счет перемещения бурового агрегата вдоль вертикальных, наклонных и горизонтальных забоев. Для разработки таких траншей созданы специальные машины СВД-500, СВД-500Р (Гидропроект им.С.Я.Жука) и БМ-0,5/50-2М, БМ-24/0,5, БМ-10/0,5-1М (институт ВИОГМ), УБС-1. /12,18.35/

Разработка траншей-щелей осуществляется под защитой глинистых растворов. Быстроходные смесители обеспечивают качественное приготовление глинистых растворов как на порошковой, так и на комовой глине.

При проходке щелей в мягких породах раствор служит как для удержания стенок траншей от обрушения, так и для гидротранспорта выбуренной породы эрлифтом. В случае проходки траншеи в устойчивых и скальных породах траншею заполняют водой.

Очистка пульпы от бурового шлама для повторного использования бурового раствора осуществляется в ситоцентрифужных установках.

Выбуренная порода шнековым транспортером направляется в отвал или вывозится за пределы трассы завесы, за исключением случаев её использования для обратной засыпки в щели с добавочными компонентами.

Технические и экономические характеристики наиболее перспективных машин приведены в табл. 2.5.

2.4.2. Агрегат СВД-500 (рис. 2.6) собирается на базе экскаватора Э-652 и Э-1011Д, агрегат СВД-500Р монтируется на специальной платформе на рельсовом ходу. Техническая характеристика установок СВД-500 и УБС (см. табл. 2.5) /35/. На жесткую раму опорных машин этих агрегатов устанавливается направляющий шаблон из специальных секций, каждая из которых включает направляющую трубу и пульпопровод, связанные между собой ребрами жесткости. По шаблону вверх и вниз перемещается электробур, оснащенный перьевым долотом для проходки не скальных пород и шарошечным - для скальных. Электробур выполнен по принципу буровых агрегатов ТМ. Воздуховодная труба



Таблица 2.5

## Техническая и экономическая характеристика бурофрезерных машин

| Наименование показателя             | Единица измерения | Бурофрезерные машины |   |          |              |              |
|-------------------------------------|-------------------|----------------------|---|----------|--------------|--------------|
|                                     |                   | УБС-1                | СВД-500   | СВД-500Р | БМ-0,5/50-2М | БМ-10/0,5-1М |
| I                                   | 2                 | 3                    | 4   | 5        | 6            | 7            |
| Ширина траншеи                      | м                 | 0,55-0,70            | 0,5-0,6   | 0,5-0,7  | 0,5          | 0,5          |
| Глубина траншеи                     | м                 | до 20                | до 25   | до 50    | до 50        | до 10        |
| Базовая машина                      |                   |                      | экскаватор<br>марки Э-652                                   |          | специальная  |              |
| Способ выдачи грунта на поверхность |                   |                      | Э р л и ф т о м   |          |              |              |
| Комплектуемое оборудование          | шт.               |                      | Компрессор ДК-9-2, установка 4СТУ-2                         |          |              |              |
| Масса оборудования                  | т                 |                      | 35,0  | 45,0     | 72           | 20           |
| в том числе навесного               | т                 |                      | 15,0  | -        | -            | -            |
| Суммарная мощность двигателей       | кВт               | 158                  | 158   | 210      | 170          | 140          |
| Тип двигателя основной машины       |                   |                      | Э л е к т р и ч е с к и й                                   |          |              |              |
| Группа разрабатываемого грунта      |                   | I-III                | Породы с коэффициентом крепости до 10 по М.М.Протодьяконову |          | I-III        | I-III        |

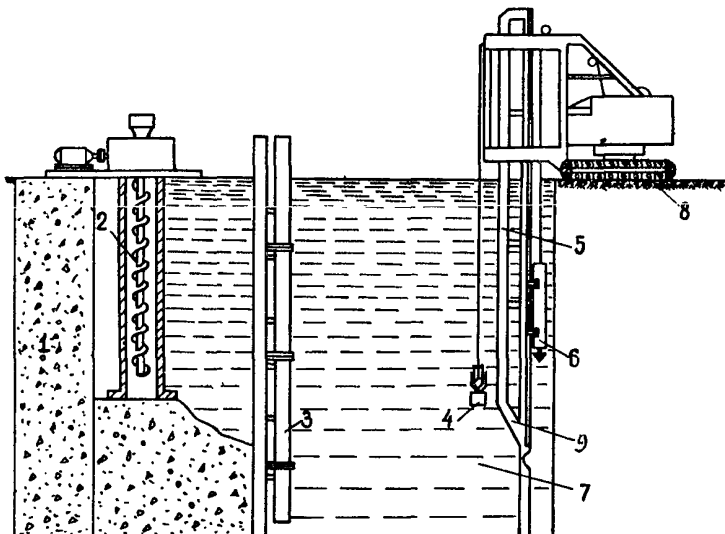
Продолжение таблицы 2.5

| I   | 2                      | 3 | 4   | 5                                 | 6      | 7   |
|---|------------------------|---|---|-----------------------------------|--------|---|
| Количество обслуживающего персонала                         | чел.                   | 4 | 4-5   | 4-5                               | 4      | 4   |
| Область применения  |                        |   | Сооружения прямоугольной формы в плане и прямолинейные ПФЗ за пределами промышленных площадок и населенных мест |                                   |        |   |
| Глины, рекомендуемые для приготовления глинистой суспензии  |                        |   | Бентонитовые глины  |                                   |        |   |
| Завод-изготовитель  |                        |   | Челябинский механический завод, Минэнерго СССР, Киевский завод им.Парижской коммуны                             | Минчермет СССР, мастерские ВИОГЕМ |        | Тульский опытный завод на-весного и бурового оборудования |
| Наименование организации, составившей рабочие чертежи       |                        |   | Киевский ПКО института Гидропроект им.С.Я.Жука  | Институт ВИОГЕМ                   |        |   |
| Стоимость машино-смены с учетом комплектующего оборудования | руб.<br>мес/смен       |   | 98,0  | 175,0                             | 135,07 | 92,39   |
| Сменная производительность (техническая)                    | м <sup>3</sup> в смену |   | 100,0   | 150,0                             | 75-125 | 15-30   |

Окончание таблицы 2.5

| I  | 2                      | 3       | 4     | 5     | 6     | 7     |
|--|------------------------|---------|-------|-------|-------|-------|
| Производительность:                                      | м <sup>3</sup> в смену |         |       |       |       |       |
| в мягких грунтах   |                        | 150-200 | 210   | 240   |       |       |
| в крепких грунтах  |                        | 10-30   | 12    | 18    |       |       |
| Стоимость глинистой суспензии на 1 м <sup>3</sup> грунта | руб/м <sup>3</sup>     |         | 3,62  | 3,62  | 3,62  | 3,62  |
| Затраты на сооружение 1 м <sup>2</sup> завесы:           | руб.                   |         |       |       |       |       |
| бетонной (грунтобетонной)                                |                        |         | 25-29 | 25-30 |       |       |
| глинисто-грунтовой                                       |                        |         | 10-12 | 10-12 |       |       |
| Инвентарно-расчетная стоимость комплекта машин           | руб.                   |         | 39000 | 90611 | 90330 | 42476 |

Схема сооружения ПФЗ машиной СВД-500  
(Киевский филиал Гидропроект им.С.Я.Жука)



1 - водонепроницаемый материал, 2 - шнековый пресс, 3 - разделительный шаблон, 4 - ролик с грузом, 5 - сварной шаблон из двух труб, 6 - буровой агрегат, 7 - глинистый раствор, 8 - экскаватор, 9 - рама

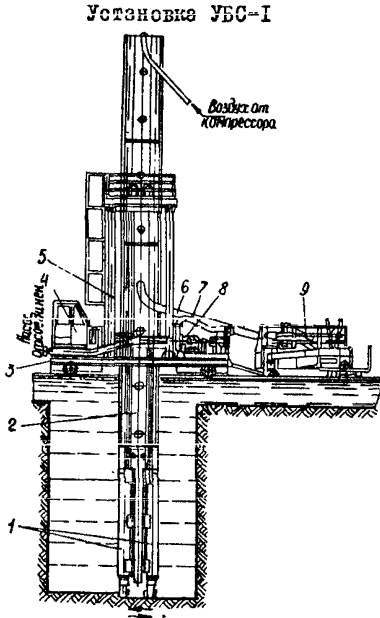
Рис. 2.6

эрлифта монтируется в направляющей трубе. Подача воздуха к эрлифту обеспечивается компрессорами.

Существуют два способа забуривания агрегата СВД-500 в забой: ступенчатое - электробуром (в мягких и средней крепости породах) и создание пионерной полости (в крепких породах) с бурением специальной скважины установкой СО-1200 или станком УКС-30М.

Агрегат СВД-500Р дополнительно оснащен буровым устройством для изменения давления бурового инструмента на забой в соответствии с крепостью породы и для автоматического перемещения агрегата на очередной шаг по длине вдоль оси разрезной траншеи. Конструктивные особенности агрегата СВД-500Р позволяют сооружать траншеи глубиной до 50 м и шириной

0,5-0,7 м в породах с коэффициентом крепости до 12 и обеспечивать создание поточной линии по проходке и заполнению траншеи. Все механизмы этого агрегата смонтированы на рельсовом ходу в последовательности технологического цикла и перемещаются синхронно.



1 - электробуры, 2 - буровая колонна, 3 - платформа самоходная, 4 - кабина управления, 5 - рама, 6 - пульпоотводящий шланг эрлифта, 7 - пульпоотводящий шланг грунтового насоса, 8 - грунтовой насос, 9 - тележка с ситоцентрическими установками и отвальным шнеком.

Рис. 2.7

работы эрлифта происходит при излишней перекачке глинистой суспензии.

2.4.4. Стоимость сооружения 1 м<sup>2</sup> ПФЗ установкой СВД-500: бетонной - 25+30 руб., железобетонной - 30+40 руб., глиноцементной - 20+28 руб., грунтовой - 10+16 руб. /3, 35/.

2.4.5. Агрегат УБС-1 (рис. 2.7) предназначен для сооружения траншей глубиной до 25 м и шириной 0,5-0,7 м в породах

2.4.3. Цикл технологических операций при сооружении траншей агрегатами СВД-500 и СВД-500Р включает:

- разработку траншеи электробуром рабочими циклами путем фрезерования вертикальной стенки на полную глубину;

- подъем электробура на поверхность и перемещение проходческого агрегата СВД-500Р в сторону забоя на толщину стружки /12/;

- откачку эрлифтом пульпы, насыщенной породой, падающей после фрезерования на дно траншеи;

- очистку пульпы на ситоцентрической установке и обратную закачку очищенной пульпы в траншею.

Подача бурового шлама в отвал или траншею вследствие циклической работы электробура и непрерывной

различной крепости путем фрезерования пород горизонтальными слоями челночным способом (табл. 2.5) /35/.

В отличие от агрегата типа СВД-500, в установке УБС-І две электробура ТМ вместе с пульпопроводом посередине жестко закреплены в нижней части буровой колонны. По бокам пульпопровода эрлифта расположены пульпопроводы грунтового насоса. При малых глубинах траншеи пульпопроводы подключены к вакуумному насосу для подачи пульпы к грунтовому насосу.

Буровая колонна перемещается вертикально по раме, жестко закрепленной на самоходной платформе, горизонтальное перемещение происходит за счет смещения платформы.

Для сооружения траншеи на определенном участке в породе проходят экскаватором пионерную траншею глубиной до 1 м и заполняют её бентонитовым раствором или водой.

В зависимости от конкретных инженерно-геологических условий подбирают долото электробура и опускают буровую колонну в траншею. Длина блока по горизонтали выдерживается за счет установки упоров на рельсах.

2.4.6. В песках и глинистых породах без твердых включений непрерывная проходка щели шириной 0,5 м, глубиной 20 м со скоростью 16 км/час может производиться гидромеханизированным траншекопателем ВНИИГС роторно-вращательного бурения (рис. 2.8).

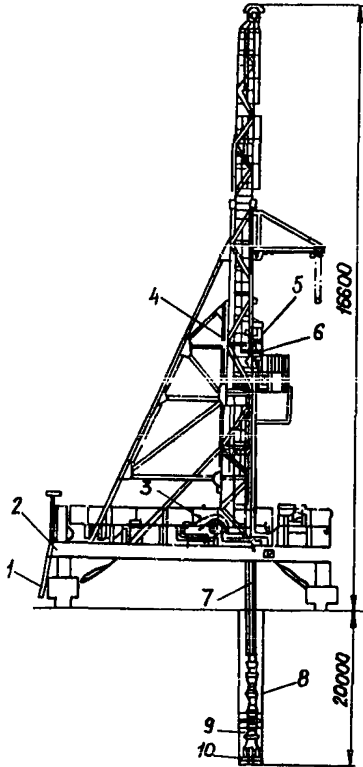
Буровой орган траншекопателя состоит из промежуточных секций: буровой штанги и торцевой фрезы. На буровой штанге, служащей для передачи вращательного движения от ротора, по всей высоте установлены фрезы, а в нижнем торце головной секции находится торцевая фреза. Буровая штанга в процессе проходки траншеи имеет три рабочих движения: вращательное, вертикальное и возвратно-поступательное, горизонтальное перемещение вместе с машиной /12, 35/. Эрлифт расположен в конце буровой штанги. Конструкция установки не обеспечивает полную выдачу выбуренной породы на поверхность эрлифтом. Очистка забоя на больших глубинах осуществляется гидроэлеватором. Пионерная скважина засушивается при помощи головной секции с фрезой на торце.

2.4.7. Для защиты разрезов от притоков подземных вод с помощью ПФЗ большой протяженности институт ВНОГЕМ создал спе-

циальные машины БМ-0,5/50-2М, БМ-24/0,5, БМ-10/0,5-1М /18/.

Барражная машина БМ-10/0,5-1М предназначена для проходки щели шириной 0,5 м, глубиной 10 м в породах крепостью 5-6. Принципиальная схема машины представлена на рис. 2.9

Гидромеханизированный  
траншекопатель ВНИИГС



1 - шагающая опора, 2 - рама,  
3 - лебедка, 4 - мачта,  
5 - вертлюг, 6 - разъемная  
роликовая опора, 7 - рабочий  
орган (буровая штанга),  
8 - резаковый хомут с фрезой,  
9 - головная секция рабочего  
органа, 10 - торцевая фреза.

Рис. 2.8.

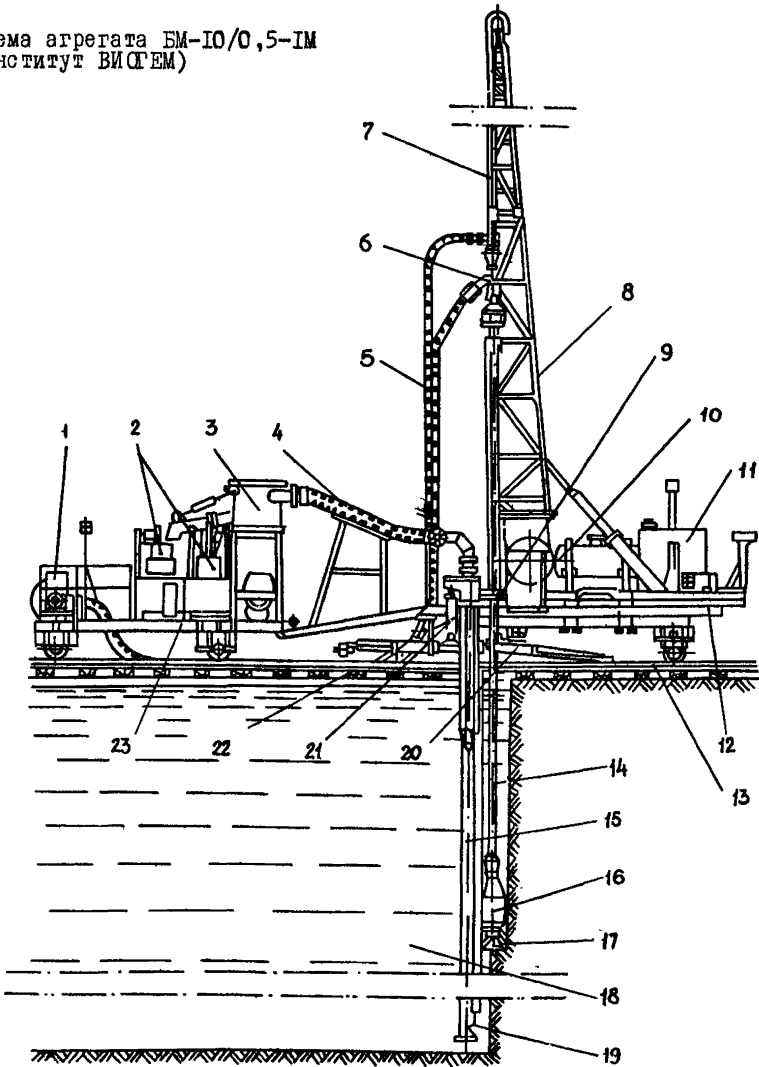
/18/. Проходка щели осуществляется вертикальными циклическими заходками шириной 20-30 см.

Машина монтируется на платформе, перемещаемой по рельсам. К ней присоединяется тележка с ситогидроциклонной установкой и буровым насосом.

Перед началом работы по оси ПФЗ проходит траншея глубиной 1,0-1,5 м, длиной 7-8 м и шириной 0,8-1,2 м, в которой сооружается форшахта.

Буровым агрегатом проходится монтажная скважина диаметром 500 мм, глубина скважины на I м должна превышать проектную глубину щели. Для разрушения мягких пород используются буровые долота лопастного типа, для крепких пород - шарошечного типа. Порода, разрушенная долотом, под действием глинистого раствора падает на

Схема агрегата БМ-10/0,5-1М  
(институт ВИСГЕМ)



1 - промывочный насос, 2 - ситогидроциклонная установка, 3 - успокоитель пульпы, 4 - рукав, 5 - шланг, 6 - сальник-вертулг; 7 - трос; 8 - буровая мачта; 9 - ротор, 10 - лебедка, 11 - привод бурового станка, 12 - ходовая тележка, 13 - рельсовый путь, 14 - квадратная штанга, 15 - шаблон, 16 - стабилизатор-утяжелитель, 17 - породорезрующее долото, 18 - глинистый раствор, 19 - забортное окно эрлифта, 20 - гидравлическое шагающее устройство, 21 - гидроцилиндр, 22 - направляющие, 23 - тележка очистной установки

Рис. 2.9



дно щели, оттуда эрлифтом, установленным в направляющем шаблоне, выдается на поверхность.

При достижении проектной глубины завесы породоразрушающий буровой инструмент поднимается, и машина перемещается на величину очередной заходки. Проходка щели ведется при скорости вращения ротора 100 об/мин. Более высокие скорости нежелательны, так как с их ростом увеличивается динамическая нагрузка на шаблон.

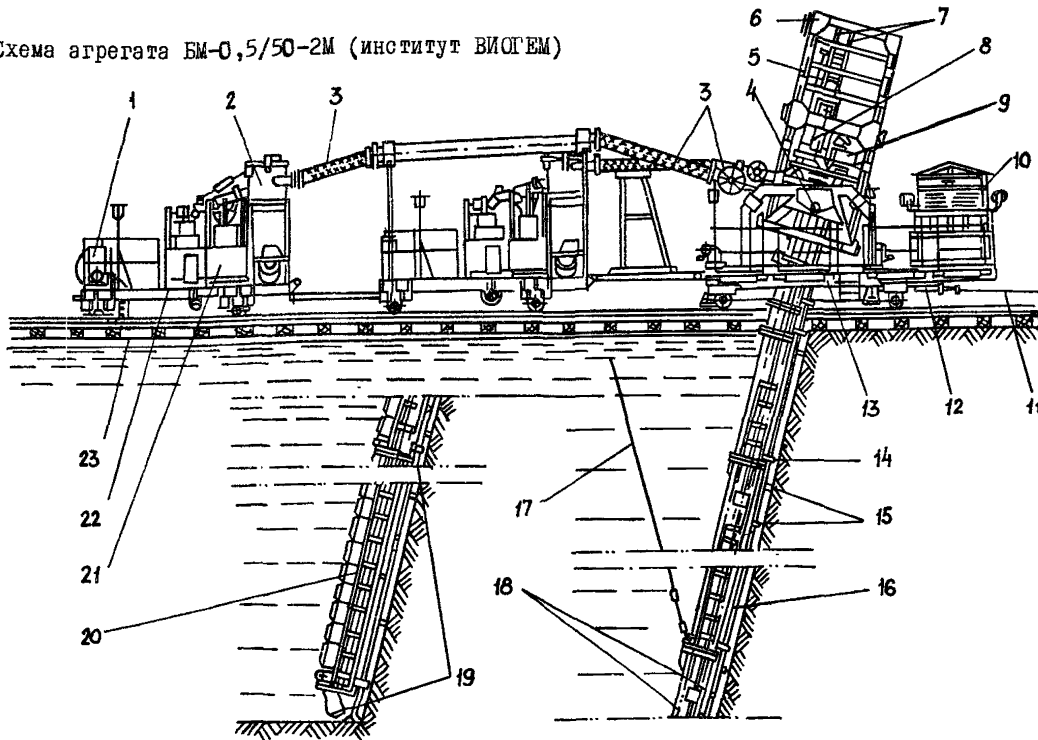
При содержании твердых частиц в пульпе 10-12% по объему для полного удаления разрушенной породы из траншеи выходящая скорость пульпы у заборного окна эрлифта должна быть не менее 1,0 м/сек. Если высота осевшего из пульпы шлама на дне траншеи более 2 м на каждые 10 м глубины траншеи, то необходима повторная проходка этого участка траншеи агрегатом БМ-10/0,5-1М или повышение стабильности глинистого раствора, увеличение производительности эрлифта, или же в крайнем случае снижение скорости проходки щели /18/.

При остановках агрегата эрлифт должен работать в течение 10-15 минут, буровой инструмент вместе с шаблоном извлекается из щели. При возобновлении работы машины в первую очередь включается эрлифт, затем вставляется шаблон, и начинается циклическая работа машины.

2.4.8. Барражная машина БМ-24/0,5, обеспечивающая глубину траншеи 24 м, ширину 0,5 м, основана на принципе фрезерования вертикального забоя так же, как и установка СВД-500 и СВД-500Р. Машина создана на базе серийно выпускаемой буровой установки УРБ-3АМ и автомобиля МАЗ-200. На самоходной платформе установлены основные механизмы буровой установки УРБ-3АМ.

2.4.9. Барражная машина БМ-0,5/50-2М (рис. 2.10) разработана институтом ВИСГЕМ для сооружения ПФЗ глубиной 50 м, шириной 0,5 м. Машина смонтирована на самоходной платформе и передвигается по рельсам. Для монтажа рабочего органа агрегата буровой установки ГБА-15В бурится пионерная скважина диаметром 500 мм и глубиной, на 2-3 м превышающей глубину завесы, затем скважина расширяется до 1200 мм. Иногда грейфером (при глубинах до 25 м) делается монтажная заходка.

Схема агрегата БМ-0,5/50-2М (институт ВЮГЕМ)



1 - промысловый насос, 2 - успокоитель потока пульпы, 3 - шланги, 4 - шарнирная подвеска, 5 - ведущая секция рабочего органа, 6 - опорная рама, 7 - направляющие, 8 - гидроцилиндры, 9 - гидродвигатель, 10 - маслостанция, 11 - трос, 12 - тяговое устройство, 13 - ходовая тележка, 14 - подшипники, 15 - резцы, 16 - штанги, 17 - трос, 18 - секции труб, 19 - заборные окна, 20 - дополнительные съемные грузы, 21 - ситогидроциклонная установка, 22 - технологические платформы, 23 - рельсовый путь.

Рис. 2.10

В отличие от машины БМ-10/05-1М рабочий орган агрегата БМ-05/50-2М отклонен от вертикали на  $5-25^\circ$  для прижатия к забою резцов. Такая конструкция машины обуславливает сложность вывода машины на рабочий режим в виду возможности изгиба, поломки рабочего органа при выходе его из монтажной скважины в траншею.

Рабочий орган состоит из двух трубчатых штанг, вращающихся в противоположные стороны. Буровая штанга армирована по высоте разрушающими резцами через 0,5 м и имеет пять продольных колебаний в минуту. Кроме того, рабочий орган перемещается вдоль траншеи вместе с машиной при помощи тяговой лебедки и якоря, расположенного впереди забоя.

В зависимости от глубины проходки щели машина снабжена 1-3 эрлифтами /18, 36/:

при глубине щели 25-27 м - один эрлифт;

при глубине щели 40-42 м - два;

при глубине щели 50 м - три эрлифта /18, 36/.

Для сооружения щели в более крепких породах на буровую штангу устанавливаются дополнительные грузы, вес которых на 1 п.м буровой штанги в зависимости от крепости породы может изменяться от 200 кг до 850 кг. Дополнительные грузы устанавливаются в интервале залегания более крепких пород. При равномерном распределении более крепких включений в породах дополнительные грузы распределяются по длине буровой штанги равномерно. Производительность эрлифта рассчитывается на полное удаление разрушенной породы из щели. Обычно скорость восходящего потока эрлифта у забортного окна должна быть не менее 0,8-1,0 м/сек при содержании твердых частиц в пульпе 10-12%.

При сооружении щели необходимо постоянно следить за следующими факторами:

- качеством глинистого раствора, особенно перед длительными остановками и после них;

- осадкой шлама на дне щели (не более 0,2 м на 10 м глубины);

- отклонением рабочего органа от вертикали для того, чтобы не допустить выхода его за пределы кровли и подошвы водопора;

- уровнем глинистого раствора в траншее.

При превышении нормы шлама на дне щели производится повторная проходка щели со скоростью 3-4 м/час без колебания рабочего органа /18, 35/.

Для изменения проходки щели в точке поворота бурится скважина диаметром 1200 мм, в которую вертикально вставляется рабочий орган, и проходка щели возобновляется в новом направлении.

Технологический цикл операций по сооружению щели осуществляется агрегатом БМ-05/50-2М (см. пункт 2.4.4).

2.4.10. При сооружении ПФЗ траншейным, щелевым способами проводятся общие подготовительные работы /18/:

- разбивка на местности трасс завесы дорог для доставки материалов и механизмов, электролиний, траншей для укладки шлама, водоводов и растворопроводов;

- проведение детальной геологической разведки по трассе завесы для уточнения геологического разреза, бурение геолого-разведочных скважин;

- планировка полосы шириной, обусловленной габаритами барражной машины по трассе завесы с уклоном не менее 0,01, на участках, где трасса проходит в насыпи, утрамбовка насыпи катками;

- планировка при необходимости подъездных дорог;

- проходка траншей параллельно трассе завесы для укладки выбуренного шлама или сооружение карт "отстоя" путем отсыпки грунтовых дамб при необходимости складирования породы вдоль траншеи;

- укладка трубопроводов для подачи глинистого раствора или воды вне полосы движения механизмов. Диаметр трубопроводов определяется проектной производительностью машин. В трубопроводах через 25-30 м устраиваются отводы для подачи воды или глинистого раствора в щель;

- сооружение линии электропередач на расстояниях, обеспечивающих безопасную работу оборудования, подключение механизмов к линии электропередач через подвижную понизительную подстанцию;

- сооружение при необходимости по трассе завесы рельсового пути из секций. При перемещении комплекса машин секции рельсовых путей снимаются и укладываются впереди. В сцепке с

машиной для сооружения ПФЗ работает иногда и комплекс для заполнения щели водонепроницаемым материалом;

- проходка передовой траншеи под форшахту глубиной 0,8-1,0 м, шириной не 0,1-0,15 м больше, чем ширина проходной щели. При залегании у поверхности неустойчивых песчано-гравийных пород стены траншеи крепятся монолитными железобетонными плитами;

- водопонижение для снижения уровней подземных вод на 1,0-1,5 м ниже поверхности земли.

Некоторые из перечисленных подготовительных работ производятся также при сооружении завес буровым и другими способами.

2.4.11. Заполнение подготовительной траншеи твердеющим заполнителем производится отдельными секциями или чередующимися блоками. Зона заполнения тщательно отделяется от зоны проходки траншеи, чтобы исключить неблагоприятное влияние вяжущих на глинистый раствор.

Разделительные элементы секций в сплошной траншее должны врезаться в её стенки на глубину 3 см, чтобы обеспечить герметичность отдельных секций траншеи. Разделительные элементы выполняются с поперечным сечением, обеспечивающим наибольшую линию контакта со стенками траншеи и телом завесы. Нижняя часть элемента заострена для наилучшего внедрения в дно траншеи. Ограждающие элементы, как правило, остаются в теле завесы.

2.4.12. Заполнение твердеющими материалами траншеи может производиться:

- методом восходящего потока при помощи вертикально перемещаемой трубы (ВПТ);

- напорной передачей через поднимающиеся иньекторы от дна траншеи к поверхности;

- погружением сборных элементов с последующим замоноличиванием стыков.

Все методы заполнения траншеи твердеющим заполнителем детально описаны в литературе, посвященной устройству траншейных стен в грунте /12, 35/.

2.4.13. При создании ПФЗ из сборных элементов стенок их устанавливают в предварительно пройденную траншею. Допол-

нительными инъекциями быстро схватывающегося бетона через специальные отверстия в элементах стенок обеспечивают замощивание стыков и заземление низа стенки в траншее.

Элементы панелей следует располагать с определенным зазором относительно стенок траншеи, используя направляющие стойки.

При применении металлических арматурных каркасов для создания бетонных стенок производится монтаж каркаса в траншею, а затем методом ВПТ и бетононасосами нагнетают бетонную массу в траншею. Некоторые трудности возникают при заполнении твердеющим заполнителем узкой щели между панелями стенок и траншеей или элементами металлических каркасов. Поэтому иногда монтируют панели в траншею, уже заполненную твердеющим заполнителем.

2.4.14. Сооружение ПФЗ из нетвердеющих материалов осуществляется (рис. 2.11):

- при помощи обратной засыпки (замыва) вынутых из траншеи пород, обогащенных глинистыми фракциями;
- отсыпки в траншею комовой глины;
- нагнетанием глинистой пасты или пасты, содержащей синтетические добавки;
- перемешиванием грунта с глинистой суспензией.

К этой группе относятся и эластичные ПФЗ, выполненные из синтетических пленок, защищаемых от механических повреждений слоем пластичной глиногрунтовой пасты.

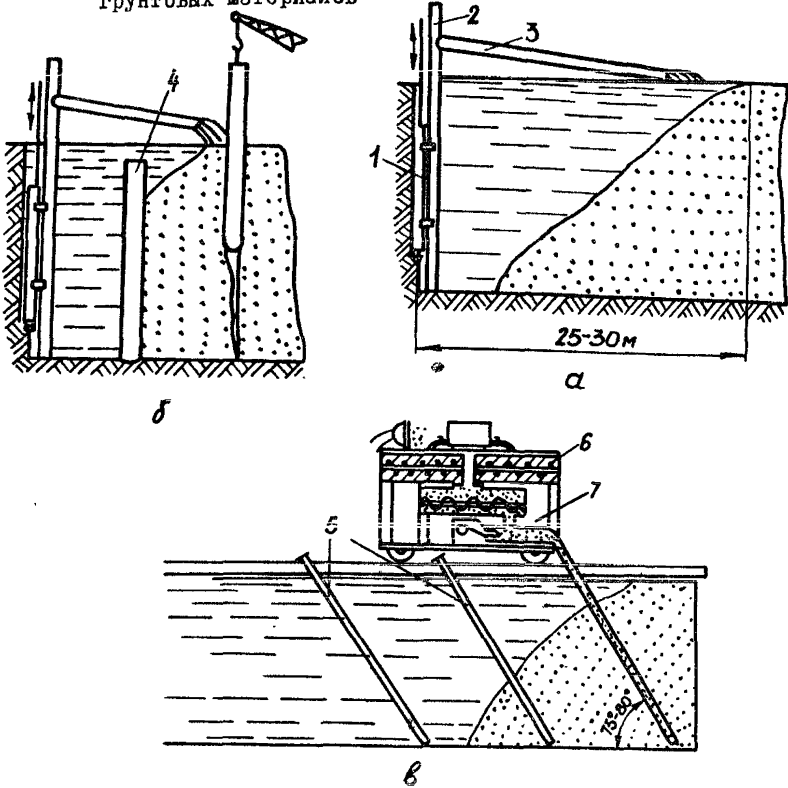
Сооружение ПФЗ из нетвердеющих материалов осуществляется в соответствии с технологией сооружения траншейных стенок в грунте.

ПФЗ заглубляются в водоупор не менее чем на 1 м, на скальном основании производится цементация основания.

2.4.15. Засыпаемые обратно в траншею породы должны обладать достаточной водонепроницаемостью или должны быть доведены до соответствующей степени водонепроницаемости за счет добавления глинистых фракций.

Основным материалом для противофильтрационных завес этого типа могут быть эглинизированный грунт из траншеи, местные комовые жирные глины и тяжелые суглинки, обогащенные глинистым раствором, глинистые пасты, искусственно изготов-

Схема возведения ПЭС из текучих глино-  
грунтовых материалов



- а, б - "обратный замыв" траншеи породой, обогащенной глинистыми фракциями, соответственно без разделения и с разделением на секции;  
в - укладка в тело ПЭС глинистой пасты.

1 - буроврезервный агрегат, 2 - груба эрлифта,  
3 - пульпопровод, 4 - ограничитель секции,  
5 - иньектор, 6 - глинистая паста, 7 - передвижная пастоукладочная установка.

Рис. 2.II

ляемые из высококачественных глин, иногда с добавками синтетических материалов.

Глинистые материалы для ПЭС должны отвечать требованиям СНиП "Нормы проектирования. Плотины из грунтовых материалов".

Они должны обладать устойчивостью против химической агрессии, механической и химической суффозии, не должны содержать растворимых солей /12, 37/.

Большое значение при заполнении траншеи имеет влажность и крупность комьев отсыпаемых глинистых пород. Влажность комовой глины должна быть значительно меньше максимальной молекулярной влагоемкости с целью насыщения комовой глины в траншее глинистым раствором для создания монолитной ПФЗ. При влажности комовой глины, приближающейся к максимальной молекулярной влагоемкости, рекомендуется приготовление специальных паст для нагнетания в траншею.

2.4.16. Комовые глины следует подавать в траншею (глубиной до 25 м) бульдозером, движущимся со стороны засыпаемого участка траншеи под углом  $45^{\circ}$  для предотвращения обрушения стенок траншеи. Комовые глины, суглинки могут обогащаться на специальных площадках поливкой жирным глинистым раствором, добавлением специальных глин или синтетических заполнителей, перелопачиванием периодически бульдозером для создания смеси необходимого качества.

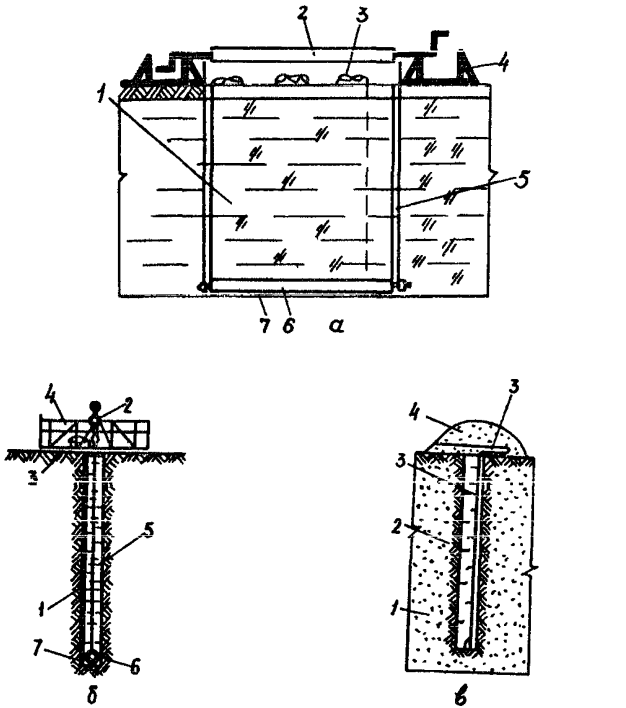
При малых углах откоса отсыпаемого материала (рис. 2.11) применяется разделение траншеи на специальные секции полыми трубами, внедряемыми в стенки траншеи при помощи специально приваренных уголков. После заполнения отдельных секций нетвердеющим заполнителем в полые трубы также заливается густой нелипкий глинистый раствор или глинистая паста, которые заполняют полости, образуемые при извлечении разделяющих труб, и обеспечивают монолитность ПФЗ /35/.

Укладка глиногрунтовых паст или обратный замыв грунта производится так же, как и укладка бетонных смесей (см. рис. 2.11).

2.4.17. Синтетические пленки для создания эластичных противофильтрационных завес укладываются в один или в два слоя с одной или с двух сторон траншеи. Карты пленок перекрываются внахлестку на 0,5-1,0 м. Длина карт на 1,5-2,0 м превышает глубину траншеи с целью создания кармана для укладки груза (рис. 2.12). Верхний конец карты выкладывается вдоль поверхности земли и придавливается. В дальнейшем (рис. 2.12)



Схема укладки пленки в траншею



- а - общий вид установки для укладки пленки сбоку;
- б - разрез через установку для укладки пленки;
- в - укладка пленки в готовой траншее, пройденной в однородных породах;

1 - карта пленки, 2 - верхний барабан,  
3 - пригрузка верхней карты, 4 - переставной мостик, 5 - трос, 6 - нижний барабан, 7 - груз,  
8 - массив песчаных пород, 9 - обратная засыпка пород в траншею, 10 - насыпь.

Рис. 2.12

он перекрывает сверху ПФЗ. Карты опускают в траншею при помощи специальных барабанов (рис. 2.12).

Полиэтиленовые и поливинилхлоридные пленки толщиной

0,1 мм не повреждаются и сохраняют водонепроницаемость длительное время под напором до 200 м.

## 2.5. Инъекционные ПФЗ

Инъекционные ПФЗ сооружают путем нагнетания в водоносный пласт через скважины специальных закрепляющих растворов. Скважины располагаются вдоль трассы завесы на расстояниях, перекрывающих радиусы их влияния. Поступающие через скважины растворы закупоривают поры водоносных пород, создавая прочные водоустойчивые соединения. Для создания полностью водонепроницаемых завес используют многорядное бурение тампонажных скважин.

### 2.5.1. Требования к закрепляющим растворам:

- устойчивость по отношению к агрессивным водам;
- хорошая адгезия к породам;
- небольшое время затвердения;
- низкая усадочность;
- водонепроницаемость в затвердевшем состоянии.

2.5.2. Инъекционные завесы сооружаются методами цементации, глинизации, битумизации, силикатизации, смолизации или сочетанием различных методов. Особенности сооружения инъекционных ПФЗ перечисленными способами приведены в табл. 2.6.

В тампонажные растворы могут добавляться материалы, набухающие под влиянием воды, заполняющие поры и трещины горных пород.

Используются эффекты чередования нагнетания различных тампонажных растворов, например, жидкого стекла и раствора хлористого кальция для образования на границе их раздела твердых водонепроницаемых материалов.

При нагнетании цементных, глинистых растворов в потоки с большой скоростью движения подземных вод контур ПФЗ завесы размывается. В этих случаях необходимо использовать растворы из быстротвердеющих материалов с малыми сроками схватывания.

Таблица 2.6

## Способы сооружения инъекционных ПФЗ

| Способы сооружения завес | Характеристика пород, в которые нагнетаются растворы   | Характеристика инъекционных растворов  | Ориентировочный радиус действия скважин | Снижение коэффициента фильтрации (в сколько раз) | Примечание   |
|--------------------------|--|--|---|--|--|
| 1                        | 2  | 3  | 4                                       | 5  | 6  |
| Цементация               | Песчано-гравелистые породы с крупностью зерен более 1 мм, удельное водопоглощение - 0,01 л/мин. Трещиноватые породы, ширина трещин менее 0,1 мм, удельное водопоглощение - 0,01 л/мин. | Цементные и глиноцементные. Качество растворов улучшается за счет добавки гидрофильных и гидрофобных поверхностно-активных веществ (ПАВ) | 1,25 - 1,80 м, 85-1800                  |  | После химической обработки, вибропомола цементные растворы проникают в более мелкие трещины и поры |
| Глинизация               | Трещиноватые и карстовые породы, размеры трещин более 1 мм, удельное водопоглощение более 0,1 л/мин. Пески K = 1-30 м/сут.   | Бентонитовые глины (15% раствор). Доводятся электролитами (хлористый кальций, жидкое стекло)   |   |  | Наиболее целесообразно применять в агрессивных водах, при наличии карстовых полостей               |

Окончание таблицы 2.6

| 1             | 2  | 3   | 4       | 5       | 6  |  |
|---------------|--|---|---------|---------|--|--|
| Битумизация   | Трещиноватые, закарстованные породы, удельное водопоглощение более 0,2 л/мин. Песчаные, гравелистые породы | Горячий и холодный битум марок БН-Ш и БН-У с добавками парафина                         |         |         | Полная водонепроницаемость в зоне действия   | Горячий способ применяется в сильно закарстованных и трещиноватых породах при больших скоростях движения воды. При холодном способе битумно-глинистые эмульсии проникают в тонкие трещины и поры |
| Силикатизация | Трещиноватые, песчаные породы (фракции 1,0-1,2 мм)   | Жидкое стекло, поочередное нагнетание жидкого стекла и хлористого кальция               |         | 20-2000 | Силикатизация часто применяется в сочетании с битумизацией и цементацией, в песчано-гравелистых породах применяются силикатно-глинистые растворы                               |  |
| Смоллизация   | Песчано-суглинистые, трещиноватые скальные породы<br>K = 0,3-20,0 м/сут.                                   | Карбамидные, акрил-амидные смолы и другие высокомолекулярные соединения с отвердителями | 0,5-4,0 | 10-100  | Смолы должны быть воднорастворимы, нетоксичны, вязки, обладать стойкостью к агрессивным водам, отверждение смол происходит при температуре +8° - +30°С в течение 0,5-6,0 часов |  |

Для увеличения радиуса действия тампонажных скважин нагнетание инъекционных растворов выполняют под давлением. Этим достигается эффект гидроразрыва пласта, раствор проникает в более мелкие трещины и поры. В некоторых случаях под давлением тампонажные растворы отжимают воду и превращаются в твердый материал.

2.5.3. Рекомендуются прострелы скважин в зоне расположения водоносных горизонтов перед нагнетанием тампонажных растворов. Для снятия противодействия подземных вод практикуются методы нагнетания раствора в скважины с предварительным водопонижением или одновременное нагнетание раствора в тампонажные скважины и откачка из водопонижающих скважин, расположенных рядом.

2.5.4. По сравнению с другими типами ПФЗ инъекционные отличаются: относительно малым расходом тампонажного материала, широтой диапазона области применения в горных породах различного литологического состава, дают возможность перекрывать из всей толщи вскрытых пород только водоносные горизонты, сокращая общую глубину завесы.

В институте ВИОГЕМ и других институтах ведутся большие работы по изысканию и внедрению смол, являющихся отходами производства нефтехимической промышленности, выявлению условий их применения, оценке токсичности, разработке новых технологических схем нагнетания этих смол в горные породы и различных комбинаций их с другими материалами.

Учитывая эффективность использования смол для создания ПФЗ большой протяженности на базе дешевых отходов промышленности, в настоящее время ведутся исследования по оценке использования мочевино-формальдегидных смол М-60, МФ-17, МФ, КМ, акрилата кальция, полиэфирной смолы ПН-1, метилакрилата, крепеителя НАК, диметилакрилат фталата, тетра-метакрилат фталата, триметилен глиноля. По последним данным, /2, 3, 38/ наиболее перспективные из них - мочевино-формальдегидные (МФ-17), меламиномочевинформальдегидные (ММ-2), фурфурольные МФА.

При твердении смолы обладают высокой физико-механической характеристикой. Дешевым сырьем для производства карбомидных смол являются мочевины, изготавливаемая из углекислоты и аммиака. Для укрепления пород синтетическими смолами применяется

следующее оборудование: растворомешалки, насосы для нагнетания раствора, дозировочно-распределительные устройства, емкости для хранения и приготовления смол и добавок отвердителей, трубопроводы и гибкие шланги различного диаметра, иньекторы, буровое оборудование и контрольно-измерительная аппаратура. В качестве отвердителей смол применяются щавелевая и соляная кислоты, хлористый аммоний, аммиак.

Для создания инъекционных защитных оболочек стволов шахт институтом ВИОГЕМ составлены "Временные указания по укреплению рыхлых и обводненных пород химическим способом при проходке горных выработок".

## 2.6. Криогенные ПФЗ

Криогенные ПФЗ создаются путем искусственного замораживания барьерного целика вокруг горных выработок /33/. Замораживание осуществляется через скважины, пробуренные на расстоянии 1,0-1,5 м друг от друга за счет циркуляции холодоносителей.

2.6.1. В качестве холодоносителей могут применяться рассолы, жидкий аммиак или углекислота, воздушно-рассольный и воздушный методы с использованием аккумуляторов естественно-го холода. В результате создания пониженных температур в зоне завесы в породах, содержащих трещинные и поровые воды, образуется лед, который цементирует минеральные частицы пород и обеспечивает водонепроницаемость массива.

2.6.2. Криогенные завесы используются в основном как временные для сооружения шахтных стволов. Исследованиями /2, 35/ установлено, что сооружение криогенных завес вокруг горных выработок целесообразно в районах с продолжительным периодом отрицательных температур (250 дней и более). В этих районах температура горных пород  $-3$ — $-4$ , температура подземных вод  $+2$  —  $-3$ . Сооружение завес в таких условиях может осуществляться за счет охлаждения рассолов естественным холодом.

2.6.3. Контроль за сплошностью ледопородного ограждения осуществляется акустическим прозвучиванием массива.

## 2.7. Гидрозавесы и пневмозавесы

Под гидрозавесами /9/ подразумевается сброс в водоносный горизонт через специальные поглощающие выработки (скважины, шурфы, канавы, галереи, штольни), располагаемые от границ разреза на расстоянии значительно меньшем расчетного радиуса депрессии, откачиваемых из разреза вод. По контуру пройденных специальных выработок в связи с наличием в них воды уровни будут повышаться, пока не установится гидродинамическое равновесие, при котором количество откачиваемой из разреза воды будет равно количеству воды, поступающей в водоносный горизонт. При действии в качестве поглощающих выработок скважин в месте их расположения образуется кольцевой хребет, являющийся гидрозавесой. Если поглощающей выработкой служит канавы, то гидрозавесой будет служить кольцевой уступ. При создании гидрозавесы отсекается область фильтрации за контуром поглощающих выработок, а откачиваемая вода из разреза будет циркулировать между разрезом и выработками.

2.7.1. Вследствие того, что контур питания, которым служат поглощающие выработки, располагается ближе к разрезу, чем в естественном состоянии, приток воды к разрезу при наличии гидрозавесы будет превышать нормальный приток.

2.7.2. Искусственное уменьшение притока воды к разрезу может быть достигнуто путем снижения фильтрационных свойств водоносных пород в зоне между гидрозавесой и разрезом путем внесения кольматантного материала.

2.7.3. Способ гидрозавес целесообразно применять для предотвращения истощения запасов подземных вод при открытой разработке полезных ископаемых, для уменьшения притока подземных вод в разрез путем использования поглощающих выработок для внесения в водоносный горизонт кольматантного материала.

2.7.4. Пневмозавеса создается за счет закачки воздуха в водонапорный горизонт. Избыток воздуха, выделяясь из воды в виде пузырьков, кольматирует породы, уменьшая фильтрующие свойства пород.

## 2.8. ПФВ, сооружаемые взрывным способом

2.8.1. Способ сооружения с применением энергии взрыва /27/ основан на свойствах суглинков, супесей, глин уплотняться при действии взрыва, в результате чего происходит снижение фильтрационных свойств грунтов. При взрыве зарядов ВВ в связных грунтах образуется вокруг очага взрыва зона значительного уплотнения, которая распространяется на расстояние, равное 36-38 радиусам заряда в сухих связных грунтах высокой начальной плотности, 40-45 радиусов заряда в суглинках и супесях с весовой влажностью 12-17% и по 50-60 радиусов заряда в высокопластичных глинах /27/. Уплотнение грунтов происходит при взрыве горизонтальных удлиненных зарядов (при мощности отложений до 6 м), либо цепочки зарядов при мощности отложений более 6 м. При использовании вертикальных зарядов зоны значительного уплотнения должны перекрываться, в результате чего образуется завеса по контуру ограждаемого участка. Расстояние между скважинами в последнем случае может быть определено из выражения

$$B = 1,85\sqrt{Q_{\text{пор}}}, \quad (2.1)$$

где  $Q_{\text{пор}}$  - расход ВВ на 1 пог.м.

Исследования показали /27/, что созданные таким образом завесы способствовали уменьшению коэффициентов фильтрации водоносных пород в 5-15 раз. Этот эффект сохраняется на протяжении нескольких лет после взрыва.

ПФВ такого типа в связных грунтах описанным способом может быть создана для сокращения притоков подземных вод к разрезу со стороны водотоков и водоемов.

2.8.2. Энергию взрыва можно с успехом применять и для снижения потерь на фильтрацию воды из водотоков, протекающих в связных грунтах /27/.

Для сокращения потерь на фильтрацию (на вновь созданном канале или водостводной канаве) участок водотока заливается водой на 7-12 дней. Затем на его дно опускается горизонтальный цилиндрический заряд расчетной мощности в водозащитной оболочке, и осуществляется взрыв. При большой ширине канала на дно его укладывается два горизонтальных



удлиненных заряде, расположенных параллельно друг другу. В зависимости от требуемых величин уменьшения потерь на фильтрацию место установки ВВ может быть непосредственно на дне выработки или в подвешенном состоянии под водой. Исследования показывают, что в результате взрыва удельный расход воды из канала уменьшается в 13-14 раз.

Стоимость работ по уменьшению потерь на фильтрацию из канала с применением энергии взрыва на участке длиной 1 км составляет 2500 руб., что дешевле в 25 раз стоимости асфальтобетонного покрытия той же длины.

2.8.3. Рекомендуется ограждать горные выработки ПФЗ, сооружаемые путем комбинаций взрывного способа и инъекции водонепроницаемых заполнителей. В скважинах, разбуриваемых вокруг границ горных выработок, производят взрывы ВВ иногда многократные, и в полость, образующуюся после взрыва, нагнетают уплотняюще-вязущие материалы. Преимущества этого способа создания завес - высокие темпы работ и применение распространенных материалов, недостаток - слабая изученность.

### 3. ПРОЕКТИРОВАНИЕ, ИЗЫСКАНИЯ И КОНТРОЛЬ ПФЗ

#### 3.1. Проектирование

3.1.1. ПФЗ, являясь специальными искусственными сооружениями, требуют предварительного тщательного технико-экономического обоснования и проектной проработки, гарантирующих надежность сооружения в первую очередь по условиям обеспечения дренажа разрезов и устойчивости их бортов. Исходные гидрогеологические сведения о расходах, скоростях потока и остаточных уровнях должны отвечать обычным требованиям и представлять исходным материалом для проектирования угольных разрезов и в частности дренажа.

Дополнительные специальные изыскания и проектирование ПФЗ должны вестись специализированными организациями, ответственными за полноту исходных сведений и за проект в целом.

Для разработки отдельных вопросов по поставкам специальных материалов, по конструкциям и условиям аренды специальных механизмов, организации, разрабатывающей проект, предоставляется право привлекать на договорных началах вторичные специализированные организации.

3.1.2. Проект ПФЗ является составной частью общего проекта разработки угольного разреза. На действующих предприятиях разрешается по требованию инстанции, утверждающей задание на проектирование, составление отдельного проекта.

Проектирование может осуществляться в одну или две стадии. При одностадийном проектировании составляется рабочий проект со сводным сметным расчетом стоимости для технически легко сооружаемых ПФЗ.

Для более сложных и трудоемких ПФЗ проектирование выполняется в две стадии: проект со сводным сметным расчетом стоимости и рабочая документация со сметами. Решение на одностадийное проектирование принимается инстанцией, утверждающей задание на проектирование.

3.1.3. Основанием для разработки проекта ПФЗ является задание на проектирование, составляемое генеральной проектирующей организацией (заказчиком) с участием специализированной проектной организации. Задание на проектирование утверждается в порядке, регламентированном инструкциями Госстроя СССР.

3.1.4. Рабочий проект со сводным сметным расчетом имеет целью выявить техническую возможность и экономическую целесообразность проектируемого строительства ПФЗ и сравнение его с конкурирующими вариантами осушения разреза.

Составление рабочего проекта проводится на основании общих предварительных геологической, гидрогеологической и инженерно-геологической разведок месторождений, располагающих данными для проектирования обычных способов дренажа и определяется стандартом предприятия, однако рабочий проект должен содержать следующие данные:

- обоснование выбора типа ПФЗ;
- план и профиль линии трассы ПФЗ;
- рекомендуемые поперечные профили ПФЗ;
- выбор материала-заполнителя;

- выбор типа строительных машин и приспособлений с указанием их поставщиков;

- общую схему организации строительства ПФЗ.

Кроме того, рабочий проект устанавливает ориентировочную стоимость всего строительства ПФЗ, производит технико-экономическое сравнение ПФЗ с проектируемой системой дренажа и ущербом окружающей среде от использования дренажа и представляет предварительные сведения о сроках и очередности строительства.

3.1.5. Рабочая документация должна составляться на основании утвержденного проекта и материалов окончательных данных специальных инженерно-геологических изысканий и гидрогеологических исследований по трассе будущей ПФЗ.

3.1.6. Материалы специальных изысканий должны содержать:

- планы месторождения с нанесением положения номеров всех разведочных и специальных скважин и других выработок, а также существующих и проектируемых границ поля разреза, сооружений и подъездных путей;

- продольный инженерно-геологический профиль по оси трассы ПФЗ с расположением инженерно-геологических скважин не реже 50-150 м с заглублением их не менее, чем на 2 м ниже дна ПФЗ;

- поперечные инженерно-геологические профили по трассе проектируемой ПФЗ, располагаемые во всех характерных частях трассы, но не реже, чем через 200 м друг от друга;

- показатели лабораторных исследований физико-механических свойств, прочностных показателей, а также петрографического и минералогического состава пород по керну из инженерно-геологических скважин;

- сведения об источниках водоснабжения, наличии водотоков и водоемов;

- результаты 2-3 специальных кустовых отквечек по трассе завесы, характеризующие гидрогеологические параметры основного водоносного горизонта, перекрываемого ПФЗ, смежных водоносных горизонтов и разделяющих их водоупорных или слабопроницаемых пластов;

- данные о ближайших месторождениях глин и других пород, которые можно использовать в качестве заполнителей ПФЗ, минеральный состав опробованных материалов;

- сведения о подъездах к будущим строительным площадкам;
- данные о подрядных организациях, привлеченных к учету в строительстве ПФЗ.

3.1.7. Рабочая документация является основным документом, в котором решаются все основные технические вопросы, устанавливается технология строительного производства с окончательным выбором материалов, способов производства работ и средств механизации, а также определяется стоимость ПФЗ в целом и по элементам.

Рабочая документация ПФЗ должна содержать в себе следующие материалы и данные:

- гидрогеологические расчеты ПФЗ;
- расчеты проверки устойчивости на обрушение стенок щелей и траншей, на сдвиг осушенного прибортового массива, отрезанного ПФЗ от общего массива пород;
- все варианты принятых в проекте конструкций ПФЗ, отраженные в разрезах и рабочих чертежах;
- принятые типы заполнителей щелей, траншей, набивных свай, их материал, состав;
- гипсометрический план поля разреза с нанесением трассы ПФЗ и её разбивки на пикеты, с указанием всех существующих проектируемых сооружений и водоводов;
- продольный профиль по оси ПФЗ с нанесением геологических и гидрогеологических данных и границ;
- проект поверхностного водоотвода, планировки площадок в пределах между трассой ПФЗ и проектным контуром разреза;
- обоснование технологии сооружений ПФЗ и выбор необходимого оборудования;
- общий проект организации работ по сооружению ПФЗ составляется с приложением плана размещения оборудования, материалов, подсобных помещений и временных подъездных путей, водоводов и раствора воды;
- расчетов и сводных ведомостей объема предстоящих работ, необходимого количества материалов, воды, оборудования, механизмов, электроэнергии; расчетов и сводных ведомостей необходимой рабочей силы (по квалификациям) и календарного плана работ.

Сводная смета на строительство ПФЗ составляется на основании материалов рабочей документации и сделанных в ней расчетов объема работ и требующихся материальных средств, а также действующих норм и расценок на соответствующие виды работ.

Сводная смета состоит из отдельных смет и сметно-финансовых расчетов на следующие операции:

- строительные работы;
- заготовку материалов;
- вспомогательные работы и сооружения;
- аренда машинного оборудования, его монтаж и демонтаж;
- производственный инвентарь, приспособления и инструмент;
- прочие затраты (в том числе удорожание работ в зимнее время);

3.1.8. Проекты и сметы ПФЗ утверждаются генеральным директором объединения, в ведении которого находится данный угольный разрез.

### 3.2. Исходные данные, подлежащие учету при сооружении ПФЗ

3.2.1. Исходные данные для проектирования ПФЗ составляются на основании тщательного анализа природных, горнотехнических, инженерно-строительных и экономических факторов.

Природные и горнотехнические факторы определяют основные расчетные гидрогеологические параметры, геометрические размеры завесы, время ввода её в эксплуатацию. Инженерно-строительные факторы дают представление о возможности технической реализации ПФЗ на базе современной техники. Экономические факторы позволяют оценить экономическую целесообразность сооружения ПФЗ по сравнению с другими средствами дренажа.

3.2.2. К природным факторам относятся физико-географические, геологические и гидрогеологические условия.

Физико-географические условия определяются рельефом местности, климатом и гидрологией района. От рельефа мест-

ности, равнинного или пересеченного оврагами и балками, зависит глубина создаваемых ПФЗ, проходимость механизмов, возможность и трудоемкость ~~создания~~ **создания** дорог и технической базы при сооружении ПФЗ.

Климатические условия определяются количеством выпадающих атмосферных осадков, их распределением по сезонам года, соотношением твердой и жидкой фазы, максимальным суточным и часовым количеством осадков, соотношением величины испарения с количеством выпадающих атмосферных осадков, влажностью, температурой воздуха и почвы по сезонам года, интенсивностью и направлением ветра, глубиной сезонного промерзания почвы.

Рельеф местности, климат и литологический состав пород влияют на условия формирования поверхностного и подземного стока<sup>х)</sup>, данные о величинах которых приводятся в справочной литературе.

Величина подземного стока в мм/год характеризует инфильтрационное питание подземных вод, по величине модуля подземного стока можно судить о фактическом притоке к разрезу. Значение модуля общего стока дает представление о притоке в разрез поверхностных и подземных вод.

Для полноты характеристики стока следует иметь данные метеорологических и гидрологических параметров по сезонам года. Учет гидрологических условий является особенно важным, так как реки, озера, болота, гидротехники, расположенные вблизи разреза, оказываются источниками повышенной его обводненности. На некоторых месторождениях величина водопритока в горные выработки резко увеличивается по мере их приближения к речным долинам. Для оценки влияния водопритоков и водоемов на водопритоки в разрезы необходимо иметь данные о величинах речного стока, уровнях в водотоках и водоемах в течение 1 года и в период прохождения осеннего и весеннего

---

х) Для угольных бассейнов и месторождений данные о поверхностном и подземном стоке могут быть получены из литературных источников, отчетов геологоразведочных организаций, гидрогеологической карты СССР масштаба 1:2500000, выпущенной Главным управлением по геодезии и картографии при Совете Министров СССР и институтом ВСЕГИНГЕО Министерства геологии СССР.

паводков, параметры, характеризующие фильтрационное сопротивление ложа реки или водоема.

Геологические условия определяются геологической структурой и характером тектонических нарушений, мощностью отдельных слоев, их чередованием в разрезе, выдержанностью и площадным распространением, литологическим составом и фациальной изменчивостью в разрезе и по площади распространения трещиноватости, наличием многолетнемерзлых пород.

При изучении гидрогеологических условий должны определяться количество и мощность водоносных горизонтов, их расположение в пространстве, фильтрационные свойства отдельных слоев, гидравлическая связь водоносных горизонтов между собой и с поверхностными водотоками и водоемами, условия питания и разгрузки, соотношение статических и динамических запасов подземных вод, химический состав подземных вод.

При расположении водообильных водоносных горизонтов в приповерхностной зоне создаются благоприятные условия для перехвата подземных вод при помощи завес. В слоистых толщах чередующихся водоносных и водонепроницаемых слоев рекомендуется сооружать сплошные ПФЗ. В толщах, для которых характерно переслаивание водоносных и водонепроницаемых слоев большой мощности, более рационально перекрывать завесами только водоносные слои, отличающиеся значительной обводненностью. Инъекционный способ сооружения ПФЗ, позволяет создавать завесы практически любой глубины и обеспечивать перекрытие только определенных водоносных горизонтов без сооружения завесы на всю мощность толщи.

3.2.3. К горнотехническим факторам относятся система вскрытия и эксплуатации поля разреза, геометрические параметры и форма разреза в плане, скорость и направление движения фронта работ, а также требования, предъявляемые к защите разреза от притоков подземных вод. Перечисленные факторы влияют на выбор конфигурации и размера завесы, возможность и срок её сооружения. Системы вскрытия и эксплуатации поля разреза должны быть увязаны с требованиями, предъявляемыми к степени осушенности вскрышных пород и полезного ископаемого. Геометрические параметры и форма разреза в плане дают представление о линейном размере завесы, расстоянии между ней и конту-

ром разреза. Скорость и направление движения фронта горных работ влияют на возможность сооружения завесы с точки зрения фактора времени. Сроки и очередность её зависят от срока ввода в эксплуатацию разреза и будущего календарного графика ведения горных работ.

На действующих разрезах, где уже проведены в большом объеме дренажные работы, сооружение ПФЗ целесообразно лишь в том случае, если дальнейшие затраты на дренаж превысят стоимость сооружения завесы:

3.2.4. Инженерно-строительные факторы включают: физико-механические свойства пород, выбор оборудования и технические особенности сооружения завес, подбор водонепроницаемых или слабопроницаемых заполнителей щелей и траншей, выбор составе инъецируемых и закрепляющих растворов, определение параметров буровзрывных работ.

Физико-механические свойства пород (крепость) и литологический состав (наличие в породах твердых включений, валунов, гальки) влияют на выбор способа сооружения ПФЗ и технологию выполнения работ, определяют параметры буровзрывных работ. При сооружении завес траншейным или щелевым способами уменьшение их стоимости может быть достигнуто перекрытием водонепроницаемым заполнителем только обводненной мощности пород с учетом среднегодовых колебаний уровней подземных вод. Верхнюю часть траншеи или щели при этом можно засыпать грунтом, вынутым при её сооружении. Состав инъекционных растворов и заполнителей для ПФЗ зависит от фильтрационных свойств водоносных отложений, литологического, гранулометрического и минералогического состава пород, скорости потока и химического состава подземных вод.

3.2.5. Экономические факторы, к которым относятся затраты на защиту разреза от притоков подземных вод, определяют экономическую целесообразность сооружения завесы по сравнению с наиболее рациональным вариантом дренажа, с учетом дополнительных затрат, учитывающих ущерб от нарушения естественного режима подземных вод.



### 3.3. Контроль за сооружением и эксплуатацией ПФЗ

Учитывая длительность службы ПФЗ, рекомендуется производить строгий контроль за строительством и в первые годы её эксплуатации /18/.

При сооружении ПФЗ производится контроль за следующими параметрами:

- геометрическими размерами траншей или системы скважин;
- качеством бентонитовых или инъекционных растворов;
- качеством материалов заполнителя тела ПФЗ;
- правильностью технологических операций по сооружению

ПФЗ и укладке заполнителя.

Качество готовой ПФЗ проверяют:

- вы буриванием кернов и отбором проб из массива ПФЗ для проведения испытаний на плотность, прочность и водонепроницаемость;
- наблюдением за уровнями подземных вод по створам наблюдательных скважин, расположенных по обе стороны ПФЗ;
- проведением пробных откачек;
- наблюдением за фильтрацией по контакту ПФЗ и водоупора (специальные пьезометры, датчики);
- проведением наблюдений за раскрытием межсекционных швов (установка щелемеров);
- проведением наблюдений за напряжением и усадкой (закладные тензометры).

Кроме того, для контроля за качеством ПФЗ, возводимых инъекционным и буровым методами (сплошность и радиус влияния), применяются методы электрического зондирования и акустического прозвучивания. Для этих целей можно использовать электрометрическую аппаратуру "Радиус-1" (для определения радиуса закрепления) и ультразвуковой аппарат "Экспресс-1" (для определения сплошности в межскважинном пространстве) и аппаратуру УКБ-1, разработанную институтом ВИОГЕМ. Для завес из нетвердеющих материалов применяется метод радиоактивного прозвучивания.

#### 4. ГИДРОГЕОЛОГИЧЕСКИЕ РАСЧЕТЫ

##### 4.1. Типовые схемы расчетов

4.1.1. Для обоснования ПФЗ в различных гидрогеологических условиях производятся расчеты, имеющие целью установить:

- оценку эффективности ПФЗ по перехвату подземных вод;
- выбор рациональных и экономичных параметров ПФЗ;
- получение исходных данных для проверки завесы на прочность и устойчивость к воздействию фильтрационного потока.

Перед проведением расчетов производится схематизация области фильтрации для использования в реальных условиях каждого разреза существующих типовых расчетных схем. Надежность расчетов определяется соответствием выбранных расчетных схем и гидрогеологических условий объекта, учитывающим особенности питания и разгрузки водоносных горизонтов, точностью определения фильтрационных параметров.

При относительно большой длине завесы по отношению к длине разреза фильтрация схематизируется как плоскопараллельная, при кольцевых и полузамкнутых завесах - как осесимметричная.

4.1.2. Расчет противофильтрационных завес в основном проводится для условий установившегося режима фильтрации, в результате чего оценивается окончательная результативность действия ПФЗ. В некоторых случаях при сооружении ПФЗ вдоль рек и водоемов необходимо учитывать нестационарную фильтрацию, в процессе которой ПФЗ менее эффективны. Аналитические расчеты разработаны для перечисленных далее типовых расчетных схем. В сложных гидрогеологических условиях оценку эффективности действия ПФЗ рекомендуется проводить методом моделирования.

4.1.3. В зависимости от расположения по отношению к контурам разреза, границам водоносных пластов и контурам поверхностных водотоков и водоемов в плане ПФЗ подразделяются на линейные (вытянутые вдоль разрезов или водоемов), полузамкнутые (частично огибающие разрез или водоем) и кольцевые (полностью оконтуривающие разрезы).

По схеме расположения в вертикальном разрезе завесы делятся на совершенные, перекрывающие водоносный горизонт полностью, и несовершенные, которые перекрывают его частично.

По проницаемости ПФЗ могут быть полностью или частично водонепроницаемыми.

4.1.4. В настоящее время для ПФЗ с частичной или полной водонепроницаемостью получены формулы по определению:

- расхода, поступающего в разрез через частично проницаемую завесу;

- положения уровней (напоров) с внешней и внутренней стороны завесы;

- ширины завесы заданной проницаемости, при которой фильтрующий через завесу расход допустим с точки зрения развития фильтрационных деформаций;

- проницаемости завесы заданной ширины с точки зрения сокращения количества фильтрующей воды.

#### 4.2. Расчет линейных и полузамкнутых совершенных ПФЗ

4.2.1. Рекомендуемые зависимости для расчета совершенных непроницаемых или частично проницаемых линейных ПФЗ в условиях напорного и безнапорного режима фильтрации приведены в табл. 4.1 /2, Ю, II, 22, 32/.

Таблица 4.1

Расчет эффективности действия линейной противofiltrационной завесы

| Наименование расчетных величин | Безнапорный поток | Напорный поток |
|--------------------------------|-------------------|----------------|
|--------------------------------|-------------------|----------------|

Удельный расход  $q$ , поступающий через завесу, толщиной  $\delta$ ,  $\text{м}^2/\text{сут.}$

$$q = \frac{K_1(h_e^2 - h_o^2 - 2J_o h_{cp} \delta)}{2[L + \delta(\beta - 1)]} \quad (4.1) \quad q = \frac{K_1 m (H_e - H_o - J_o \delta)}{L + \delta(\beta - 1)} \quad (4.9)$$

$$\beta = \frac{K_1}{K_2}, \quad h_{cp} = \frac{h_e + h_o}{2}$$

Окончание таблицы 4.1

| Наименование расчетных величин  | Безнапорный поток   | Напорный поток  |
|---|---|---|
| Глубина (напор) потока на расстоянии $x$ от откоса в зоне I, $h_1$ (H <sub>1</sub> ), м         | $h_1 = \sqrt{h_e^2 - \frac{(h_e^2 - h_o^2 - 2J_o h_{cp} \delta)(L-x)}{L + \delta(\beta - 1)}} \quad (4.2)$                | $H_1 = H_e - \frac{(H_e - H_o - J_o \delta)(L-x)}{L + \delta(\beta - 1)} \quad (4.10)$  |
| Глубина (напор) потока на расстоянии $x$ от откоса в зоне II, $h_3$ (H <sub>3</sub> ), м        | $h_3 = \sqrt{h_o^2 + \frac{(h_e^2 - h_o^2 - 2J_o h_{cp} \delta)x}{L + \delta(\beta - 1)}} \quad (4.3)$                    | $H_3 = H_o + \frac{(H_e - H_o - J_o \delta)x}{L + \delta(\beta - 1)} \quad (4.11)$  |
| Начальный градиент $J_o$  | $J_o = \frac{0,566}{\sqrt{K_2}} \quad (4.4)$  | $J_o = \frac{0,566}{\sqrt{K_2}}$  |
| Толщина противофильтрационной завесы $\delta$ , м, при заданном удельном притоке в разрез $q_q$ | $\delta = \frac{K_2(K_1 h_e^2 - 4 - 2q_q L)}{2q_q(K_1 - K_2) + 1,13K_o \sqrt{K_2} h_{cp}} \quad (4.5)$                    | $\delta = \frac{K_2(K_1 H_e - 2\sqrt{K_1} m - q_q L)}{q_q(K_1 - K_2) + 0,57K_1 m \sqrt{K_2}} \quad (4.12)$  |
| Толщина противофильтрационной завесы при допустимой глубине потока $h_q$ и $H_q$                | $\delta = \frac{K_2 [L(K_1 h_e^2 - 4) + L(4 - K_1 h_q^2)]}{(K_1 - K_2)K_1 h_q^2 + 1,13K_o \sqrt{K_2} h_{cp}} \quad (4.6)$ | $\delta = \frac{K_2 [L(K_1 H_e - 2\sqrt{K_1}) + L(2\sqrt{K_1} - K_1 H_q^2)]}{(K_1 - K_2)(h_q + 2\sqrt{K_1}) + 0,57K_1 m \sqrt{K_2} L} \quad (4.13)$ |
|   | $h_q = H_{зон} = 2\sqrt{K} \quad (4.7)$   |   |
| Коэффициент заслона борта завесой ( $q_o$ - приток к борту без завесы) $d$                      | $d = \frac{q_o}{q_o} \frac{L(h_e^2 - h_o^2 - 2J_o h_{cp} \delta)}{[L + \delta(\beta - 1)](h_e^2 - h_o^2)} \quad (4.8)$    | $d = \frac{q_o}{q_o} \frac{L(H_e - H_o - J_o \delta)}{[L + \delta(\beta - 1)](H_e - H_o)} \quad (4.14)$   |

. Условные обозначения к таблице 4.1 смотри на рис. 4.1.

В указанных зависимостях:

$h_e(H_e)$  и  $h_o(H_o)$  - рис. 4.1, 4.2 - глубина уровней (напоров) подземных вод соответственно на контуре питания и на откосе разреза, м;

$h_1(H_1)$  - глубина (напор) на расстояниях от откоса разреза в пределах контура ПФЗ и за его пределами, м;

$m$  - мощность водоносного горизонта, м;

$K_1$  - коэффициент фильтрации водоносного горизонта, м/сут.;

$L$  - расстояние между откосом разреза и контуром питания, м;

$J_0$  - начальный градиент фильтрации, определенный институтом ВИСГЭВ, по данным экспериментов (табл. 4.2), или вычисляемый приближенно по формуле 4.4 (табл. 4.1);

$\lambda$  - коэффициент заслона, определяющий эффективность сооружения завесы и равный отношению расхода, поступающего в разрез при сооружении завесы, к расходу без неё;

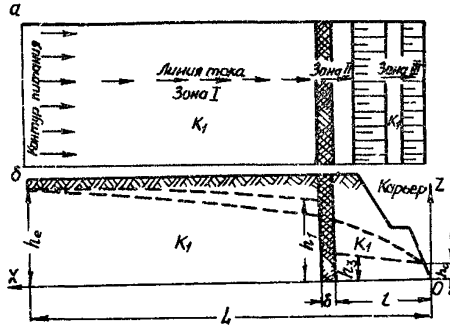
$K_2$  - коэффициент фильтрации тела ПФЗ, м/сут.

Таблица 4.2

Значения начального градиента  $J_0$

| Породы           | Коэффициент фильтрации $K_2$ , м/сут. | Начальный градиент фильтрации, $J_0$ |
|------------------|---------------------------------------|--------------------------------------|
| Глина плотная    | 0,00035                               | 31,0                                 |
|                  | 0,00056                               | 27,0                                 |
|                  | 0,00074                               | 20,0                                 |
|                  | 0,00085                               | 17,0                                 |
|                  | 0,00104                               | 13,0                                 |
| Суглинок тяжелый | 0,00041                               | 30,0                                 |
|                  | 0,00048                               | 26,0                                 |
|                  | 0,03900                               | 7,3                                  |

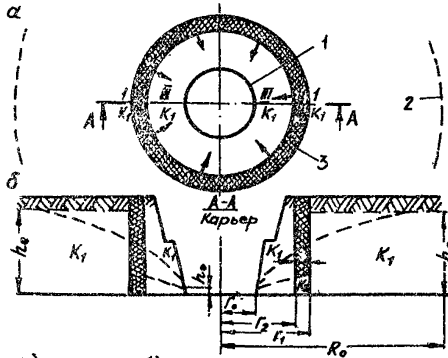
Схема к расчету линейной противофильтрационной завесы (для вытянутых в плане разрезов)



а) план, б) разрез

Рис. 4.1

Схема к расчету контурной противофильтрационной завесы (для относительно круглых в плане разрезов)



а) план, б) разрез:

- 1 - контур высачивания подземных вод;
- 2 - контур питания;
- 3 - противофильтрационная завеса.

Рис. 4.2

Коэффициент фильтрации завесы при толщине ПФЗ  $\delta$ , определяемый используемыми механизмами и допустимой глубиной подземных вод на контуре разреза, вычисляется по формуле 4.5 и 4.12, решая уравнения относительно  $K_2$ .

4.2.2. Водоприток в разрез в условиях безнапорной фильтрации при сооружении незамкнутых линейных ПФЗ в бассейне подземных вод определяется по зависимости /32/:

$$Q = \frac{\pi k (h_e^2 - h_o)}{e_n \left[ \frac{2R}{M L} + 1 - \frac{\sqrt{R(M L + R)^2}}{M L} \right]} \quad \text{м}^3/\text{сут.} \quad (4.14a)$$

$$M = \sqrt{\left(\frac{\ell}{L} + 1\right)^2 - \left(\frac{\alpha \delta}{L}\right)^2} - \sqrt{\left(\frac{\ell}{L}\right)^2 + \left(\frac{\alpha \delta}{L}\right)^2},$$

где  $\alpha \delta$  - половина длины незамкнутой завесы, м;

$L$  - длина разреза, м;

$\ell$  - расстояние между бортом разреза и завесой, м;

$k$  - коэффициент фильтрации, м/сут.;

$R$  - радиус влияния, м;

$M$  - коэффициент водоотдачи.

При осесимметричной фильтрации

$$Q = \frac{\pi k (h_e^2 - h_o^2)}{e_n R_o - e_n M r_o}, \quad \text{м}^3/\text{сут.} \quad (4.14б)$$

где 
$$M = \frac{1}{\sqrt{\ell^2 + \alpha \delta^2}}.$$

4.2.3. Для расчета линейных совершенных, полностью непроницаемых ПФЗ, расположенных вблизи рек и водоемов, в условиях потоков (бассейнов) подземных вод в однородном всодном горизонте рекомендуются зависимости, разработанные институтом "Укрниипроект" /28/ на базе экспериментальных исследований.

В графических зависимостях приняты следующие условные обозначения:

$\alpha$  - длина и ширина разреза квадратной формы в плане, м;

$\delta$  - длина завесы, м;

- $L_1$  - расстояние от реки до контура завесы;  
 $l$  - расстояние от откоса нижнего уступа разреза до завесы, м;  
 $L_2$  - расстояние от разреза до верхнего контура питания;  
 $L$  - расстояние от контура стока до контура питания в естественных условиях, м.

По графическим зависимостям, представленным на рис. 4.3, 4.4, 4.5, можно определить эффективность защиты разреза со стороны реки или водоема линейной завесой, сооружаемой вдоль контура разреза в зависимости от расстояния от реки  $\frac{L_1}{L}$ , начального естественного уклона потока подземных вод  $J$ , соотношения длины водонепроницаемой завесы и линейных размеров разрезов для трех разных значений  $L_2$  (3,5а, 10,0а, 22,75а). Для промежуточных значений  $L_1$  и  $L_2$  рекомендуется пользоваться интерполяцией.

Ось ординат графиков (рис. 4.3, 4.4, 4.5) показывает отношение расходов, поступающих в разрез, при наличии завесы  $Q$  и без неё  $Q_0$ . На оси абсцисс откладывается отношение  $\frac{L_1}{L}$ . Для того, чтобы графиками было легче пользоваться, и кривые для разных параметров не сливались, различные уклоны по оси абсцисс имеют свои координатные оси.

Эффективность защиты разрезов линейными полузамкнутыми завесами возрастает по мере уменьшения естественного уклона потока  $J$ , достигая максимума в бассейне подземных вод, увеличения длины защищающего контура завесы  $b$  и уменьшения расстояния от реки  $L_1$ .

Полученные графические решения справедливы в диапазоне изменения тех исходных данных, для которых были проведены исследования.

Положительные и отрицательные стороны применения линейных незамкнутых завес в однородных водоносных отложениях:

- сокращение общего притока воды в разрез в максимуме до 40-60%;
- уменьшение притока в разрез происходит в основном за счет сокращения поступления воды в 2 разе на борт, примыкающий к завесе, приток к противоположному борту остается практически без изменения;
- не удается получить существенно понижения уровней по контуру завесы вследствие явления обходной фильтрации;



График изменения коэффициента заслона  $d = \frac{Q}{Q_0}$  разреза завесой в зависимости от отношения  $\frac{L_1}{L_2}$ ,  $\frac{b}{a}$  и уклона естественного потока  $J$  при  $L_2 = 3,5a$ .

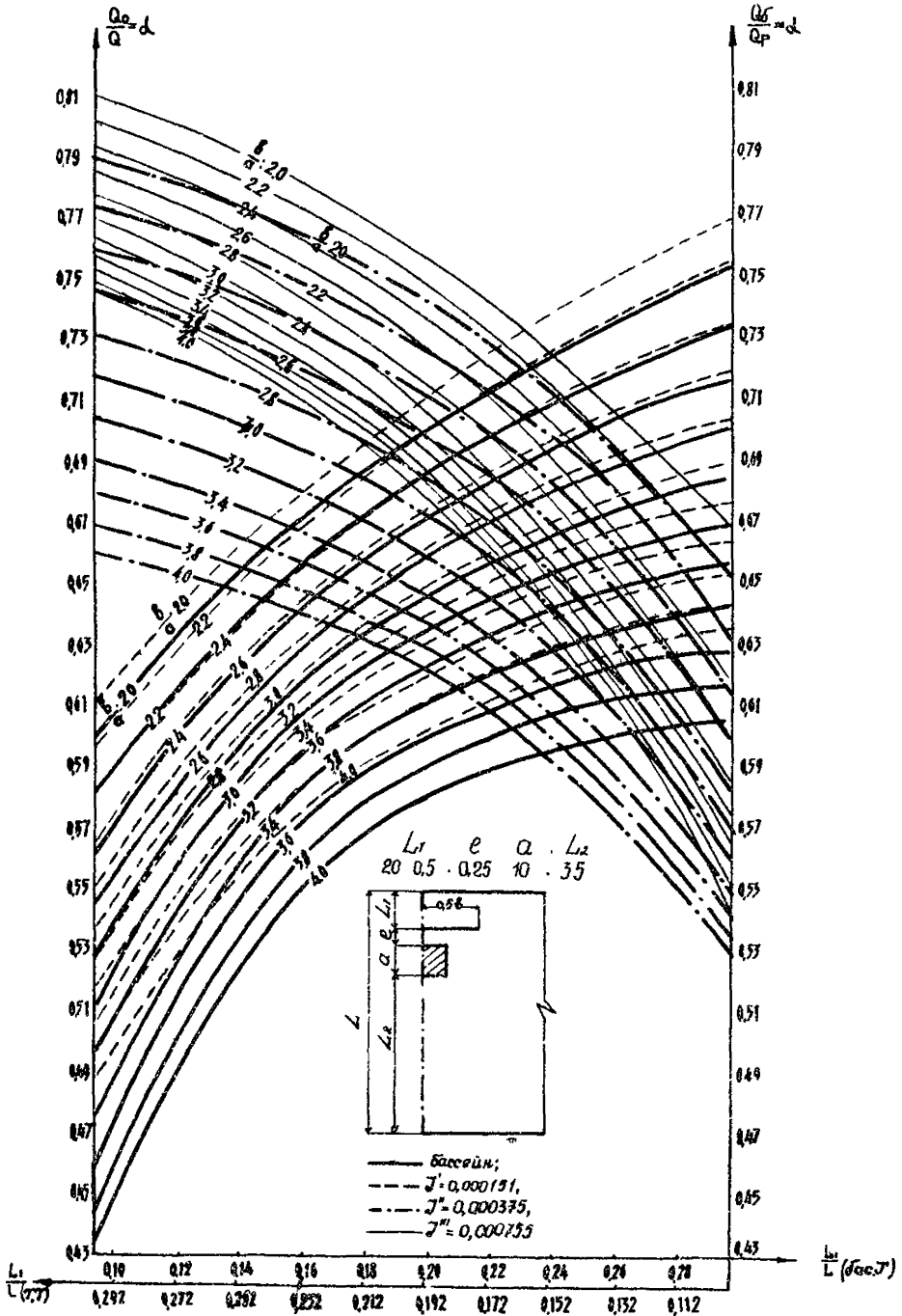


Рис. 4.3

График изменения коэффициента заслона  $\lambda = \frac{Q}{Q_0}$  разреза завесой в зависимости от отношения  $\frac{L_1}{L}$ ,  $\frac{b}{a}$  и уклона естественного потока при  $L_2 = 10a$

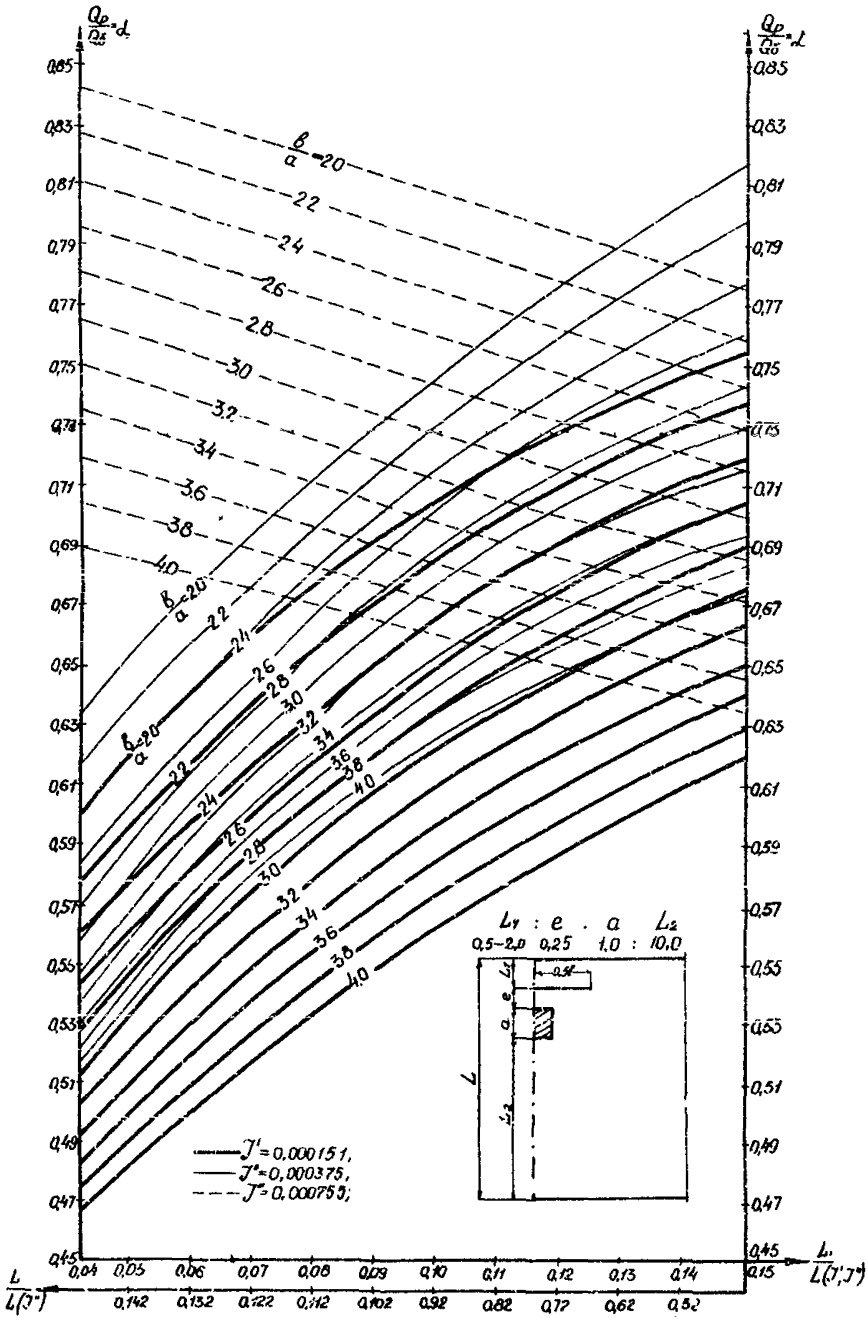


Рис. 4.4

График изменения коэффициента заслона  $\lambda = \frac{Q}{Q_{\text{н}}}$  разреза завесой в зависимости от отношения  $\frac{L_1}{L_2}$ ,  $\frac{b}{a} = 22,75\text{а}$  уклона естественного потока  $J$  при  $L_2 = 22,75\text{а}$

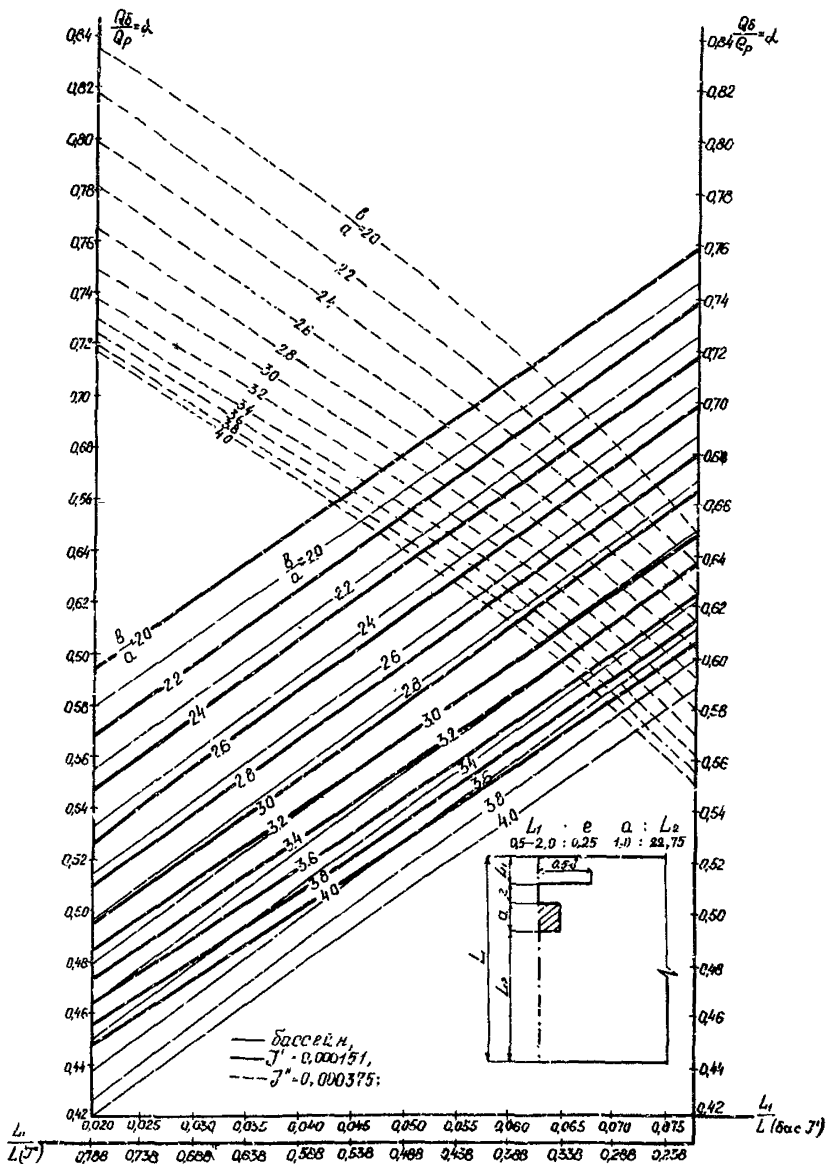


Рис. 4.5

- коэффициент заслона разреза завесой имеет тенденцию уменьшения во времени.

4.2.4. Противофильтрационные линейные и полузамкнутые завесы значительно эффективнее в неоднородных, повышенной проницаемости, водонсыных отложениях, приуроченных к речным долинам.

Разработанные институтом "Укрнипроект" /28/ графические зависимости, по оценке эффективности определения общего коэффициента заслона, а также в аллювиальных и коренных породах, приведены на рис. 4.6, для случая  $L_1 : l : L_2 = 1 : 0,25 : 1 : 3,3$ , когда:

- коэффициент фильтрации аллювиальных отложений речной долины в Ю раз превышает коэффициент фильтрации коренных пород;

- разрез находится на расстоянии  $L_1,25a$  от реки, частичное на  $0,25a$ , захватывая область отложений речной долины ( $a$  - длина и ширина поля разреза в плане);

- расстояние от реки до водораздела  $L_1 = 3,5a$ ;

- уклон потока в естественных условиях изменяется в диапазоне от  $0,000151$  до  $0,000755$ ;

- вдоль реки на расстоянии  $L_1$  сооружается линейная завеса, параллельная борту разреза и фронту аллювиальных отложений длиной  $b = 2+4a$ .

В результате устройства завесы длиной  $2+4a$  в рассмотренных условиях удается сократить общий приток воды в разрез на  $56-74\%$ . При этом со стороны аллювиальных отложений приток уменьшается на  $62-80\%$ . По фронту разреза в коренных породах за счет обходной фильтрации наблюдается возрастание притоков до  $13\%$ .

Использование линейной завесы для защиты от притока воды в разрез со стороны протекающей вблизи реки при наличии в её пойме хорошо проницаемых отложений (при соотношении проницаемостей аллювиальных отложений и пород коренного берега  $1:10$ ) обеспечивает повышение эффективности её использования в рассмотренных породах и в общем сокращает приток в разрез в  $2,5-4,0$  раза. При больших значениях отношения проводимости аллювиальных и коренных пород эффективность ПЗВ резко возрастает.

Графики изменения коэффициента заслона  $d = \frac{Q}{Q_0}$  разреза линейной завесой, сооружаемой в хорошо проницаемых аллювиальных отложениях

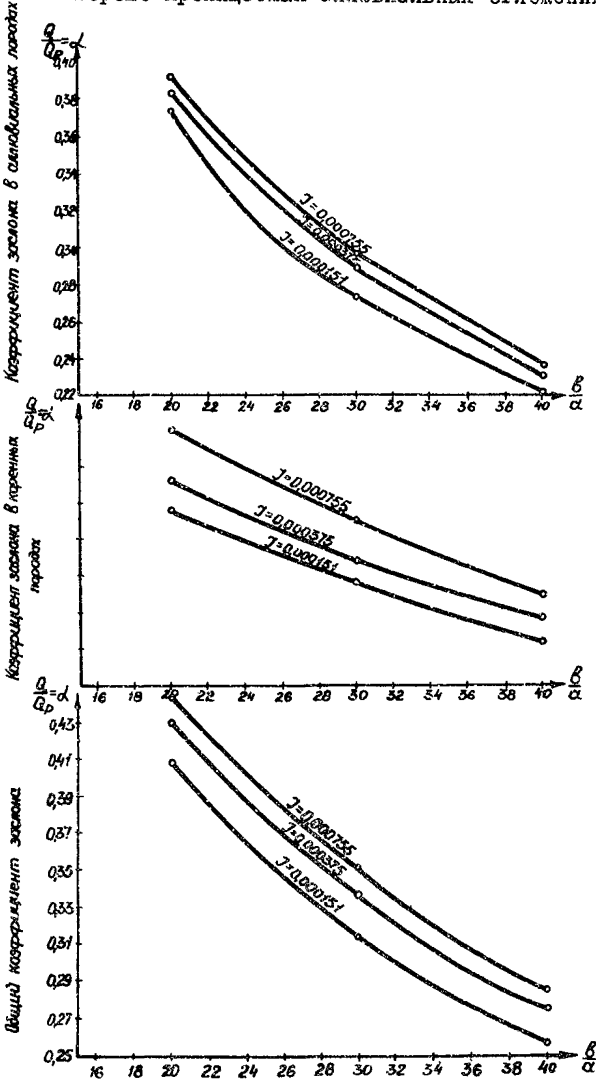


Рис. 4.6

4.2.5. При сооружении полузамкнутых завес, полностью перекрывающих хорошо проницаемые русловые аллювиальные отложения, поступления подземных вод по контуру разреза в аллювиальных отложениях со временем практически не будет. Водопритоки в разрез при строительстве полукольцевой завесы длиной  $3a$  в тех же условиях, что и линейной, уменьшаются в 10 и более раз.

4.2.6. Графические зависимости, разработанные институтом "Укрниипроект" /28/ для расчета полузамкнутых, огибающих разрез, завес длиной  $3a$ , сооружаемых в однородных водоносных отложениях, а также пределы изменения параметров исходной области фильтрации и разреза в потоке подземных вод с уклоном  $J = 0,000151, 0,000375, 0,000755$ ;  $L : l, \alpha : L_2 = 0,5+2,0 = 0,25 : 1 = 3,5+22,75$ , и условные обозначения представлены на рис. 4.7, 4.8, 4.9.

4.2.7. Результаты исследований по применению линейных и полузамкнутых завес в однородной по проницаемости среде в диапазоне рассмотренных линейных параметров области фильтрации разреза показывают, что эффективность их защиты колеблется в пределах коэффициента заслона  $0,428-0,842$ , редко превышая сокращение притоков подземных вод в разрез на 50%, и зависит главным образом от расстояния до протекающей вблизи разреза реки, а также от длины защищаемого контура, уклона потока подземных вод, расстояния до второго контура питания и соотношения этих параметров.

### 4.3. Расчет кольцевых ПФЗ

4.3.1. Расчет кольцевых (рис. 4.2) совершенно непроницаемых или частично проницаемых ПФЗ следует производить по зависимостям (табл. 4.3), разработанным Кривчуком С.В., Пономаренко Ю.В.

В зависимостях 4.15-4.17, 4.21-4.23 начальный градиент  $J_0$  вычисляется по формуле 4.4 (табл. 4.1), приведенный радиус разреза  $r_0$  определяется:

при близкой к круговой форме разреза по зависимости

$$r_0 = \sqrt{\frac{F}{\pi}}, \text{ м}, \quad (4.27)$$

График изменения коэффициента заслона  $\lambda = \frac{Q}{Q_0}$  реза полукольцевой и линейной завесой в зависимости от отношения  $\frac{L_1}{L_2}$  и уклона естественного потока  $\mathcal{J}$  при  $L_2 = 3,5a$

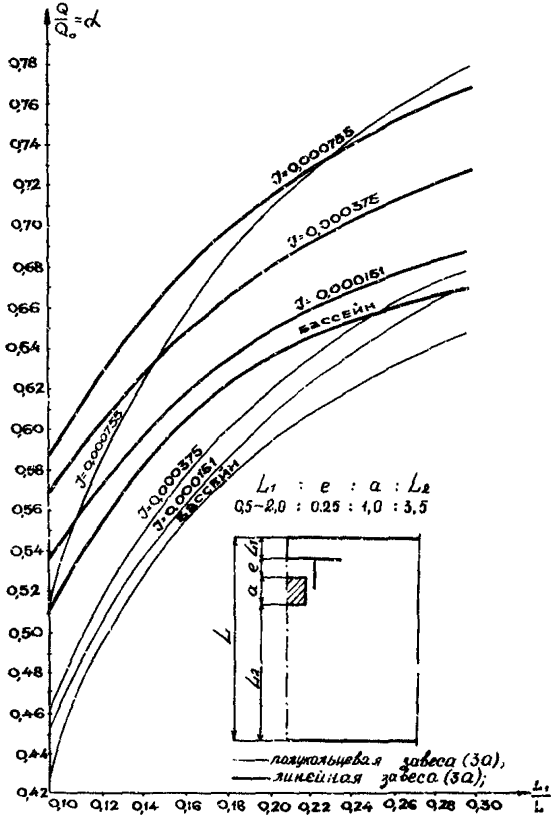


РИС. 4.7

График изменения коэффициента заслона  $\alpha = \frac{Q}{Q_0}$  разреза полукольцевой и линейной завесой в зависимости от отношения  $\frac{L_1}{L_2}$  и уклона естественного потока  $J$  при  $L_2 = 10a$

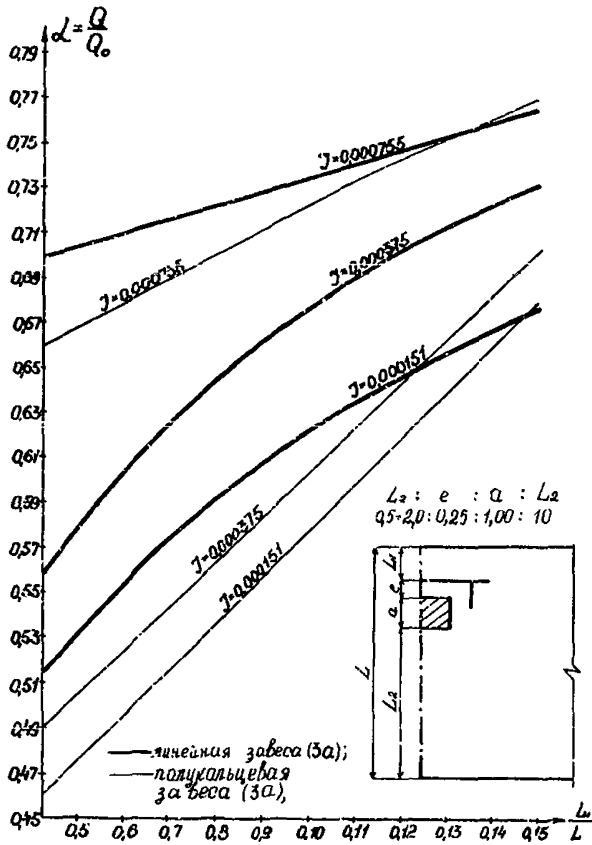


Рис. 4.8



График изменения коэффициента эслона  $\lambda = \frac{Q}{Q_0}$  разреза полукольцевой и линейной завесой в зависимости от отношения  $\frac{L_1}{L}$  и уклона естественного потока  $J$  при  $L_2 = 22,75a$

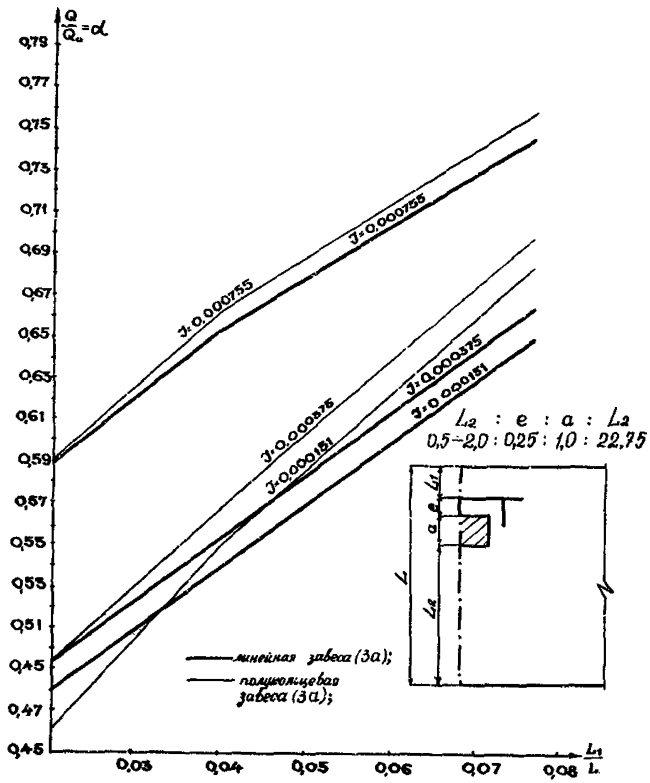


Рис. 4.9

Таблица 4.3

## Расчет эффективности действия кольцевой противофильтрационной завесы

| Наименование расчетных величин  | Безнапорный поток  | Напорный поток  |
|---|--|---|
| Расход $Q$ , поступающий в разрез, м <sup>3</sup> /сут.   | $Q = \frac{\pi K_1 (h_e^2 - h_o^2 - 2J_o h_{cp} \delta)}{l_n \frac{R_o}{r_o} + \frac{K_1 \delta}{K_2 r_2}} \quad (4.15)$   | $Q = \frac{2\pi K_1 m (H_e - H_o - J_o \delta)}{l_n \frac{R_o}{r_o} + \frac{K_1 \delta}{K_2 r_2}} \quad (4.21)$   |
| Глубина (напор) потока на расстоянии $x$ от откоса в зоне между бортом разреза и завесой $h_1, (H_1)$ , м                 | $h_1 = \sqrt{h_e^2 - \frac{h_e^2 - h_o^2 - 2J_o h_{cp} \delta}{l_n \frac{R_o}{r_o} + \frac{K_1 \delta}{K_2 r_2}} l_n \frac{R_o}{r_1}} \quad (4.16)$                                      | $H_1 = H_e - \frac{H_e - H_o - J_o \delta}{l_n \frac{R_o}{r_o} + \frac{K_1 \delta}{K_2 r_2}} l_n \frac{R_o}{r_1} \quad (4.22)$  |
| Глубина (напор) потока на расстоянии $x$ от откоса за завесой $h_3, (H_3)$ , м  | $h_3 = \sqrt{h_o^2 + \frac{(h_e^2 - h_o^2 - 2J_o h_{cp} \delta)}{l_n \frac{R_o}{r_o} + \frac{K_1 \delta}{K_2 r_2}} l_n \frac{r_2}{r_o}} \quad (4.17)$                                    | $H_3 = H_o - \frac{H_e - H_o - J_o \delta}{l_n \frac{R_o}{r_o} + \frac{K_1 \delta}{K_2 r_2}} l_n \frac{r_2}{r_o} \quad (4.23)$  |
| Толщина противофильтрационной завесы $\delta$ при заданных общих $Q_o$ притоках или удельных $q_o$ притоках воды в разрез | $\delta = \frac{K_2 r_2 (K_1 h_e^2 - 12,5 - 2r_o q_o l_n \frac{R_o}{r_o})}{K_1 (2r_o q_o + 1,13 \sqrt{K_2} r_2 h_{cp})} \quad (4.18)$  | $\delta = \frac{K_2 r_2 (K_1 m H_e - 2\sqrt{K_1} m - r_o q_o l_n \frac{R_o}{r_o})}{K_1 (r_o q_o + 0,57 \sqrt{K_2} m r_2)} \quad (4.24)$   |
| Толщина противофильтрационной завесы $\delta$ при допустимых уровнях подземных вод $h_q, (H_q)$                           | $\delta = \frac{K_2 r_2 [l_n \frac{R_o}{r_o} (4 - K_1 h_q^2) + l_n \frac{r_2}{r_o} (K_1 h_e^2 - 4)]}{K_1 (K_1 h_q^2 - 4 + 1,13 \sqrt{K_2} h_{cp} r_2 l_n \frac{r_2}{r_o})} \quad (4.19)$ | $\delta = \frac{K_2 r_2 [l_n \frac{R_o}{r_o} (2\sqrt{K_1} - K_1 H_q) + l_n \frac{r_2}{r_o} (K_1 m - 2\sqrt{K_1})]}{K_1 (K_1 H_q - 2\sqrt{K_1} + 0,57 \sqrt{K_2} r_2) l_n \frac{r_2}{r_o}} \quad (4.25)$ |

Окончание таблицы 4.3

| Наименование расчетных величин  | Безнапорный поток  | Напорный поток  |
|---|--|---|
| Коэффициент заслона<br>борта завесой $\alpha$<br>( $Q_0$ - приток в разрез<br>без завесы) | $\alpha = \frac{Q}{Q_0} = \left(1 - \frac{2J_0 h_{\text{ср}} \delta}{h_e^2 - h_0^2}\right) \frac{l_n \frac{R}{r_0}}{l_n \frac{R}{r_0} + \frac{K_1 \delta}{K_2 r_2}}$ | $(4.20) \quad \alpha = \frac{Q}{Q_0} = \left(1 - \frac{J_0 \delta}{H_e - H_0}\right) \frac{l_n \frac{R}{r_0}}{l_n \frac{R_0}{r_0} + \frac{K_1 \delta}{K_2 r_2}} \quad (4.26)$ |

Условные обозначения см. на рис. 4.2

для прямоугольных разрезов по формуле Н.К.Гиринского

$$z_0 = \eta_2 \frac{L + B_k}{4}, \text{ м,} \quad (4.28)$$

где  $F$  - площадь разреза,  $\text{м}^2$ ;  
 $B_k$  - ширина разреза,  $\text{м}$ ;  
 $L$  - длина разреза,  $\text{м}$ ;  
 $\eta_2$  - коэффициент, зависящий от отношения  $\frac{B_k}{L}$ , находится по табл. 4.4.

Таблица 4.4

|                 |      |      |      |      |      |      |              |
|-----------------|------|------|------|------|------|------|--------------|
| $\frac{B_k}{L}$ | 0,05 | 0,10 | 0,20 | 0,30 | 0,40 | 0,50 | 0,60 и более |
| $\eta_2$        | 1,05 | 1,08 | 1,12 | 1,14 | 1,16 | 1,17 | 1,18         |

4.3.2. В плесте-полосе и в полуограниченном плесте водопиток в разрез, защищаемый ПФЗ, вычисляется по зависимостям /I7/, приведенным в табл. 4.5 (рис. 4.10, 4.11).

Контурная завеса в плесте-полосе

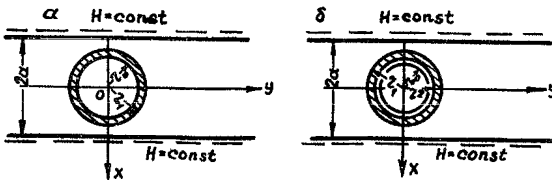


Рис. 4.10

В зависимостях 4.32, 4.33, 4.36-4.38  $a$  - расстояние от центра участка горных выработок до прямолинейного контура питания, остальные обозначения, - как в предыдущих формулах (рис. 4.11).

Таблица 4.5

Расчет эффективности действия кольцевой завесы в пласте-полосе  
и в полуограниченном пласте

| Типовая схема  | Наименование<br>расчетных<br>величин                               | Безнапорный поток   | Напорный поток   |
|--|--|---|--|
| <b>Пласт-полоса</b>  |  |   |  |
| ПФЗ примыкает к<br>разрезу                                 | Расход $Q_1$ ,<br>поступающий<br>в разрез,<br>м <sup>3</sup> /сут. | $Q_1 = \frac{\pi K_1 (h_e^2 - h_o^2)}{\beta \ell_n \frac{\text{th} \bar{R}_1 \sqrt{\beta/4}}{\text{th} \bar{R}_o \sqrt{\beta/4}} - \ell_n \text{th} \bar{R}_1 \sqrt{\beta/4}} \quad (4.29)$   | $Q_1 = \frac{2\pi K_1 m S_o}{\beta \ell_n \frac{\text{th} \bar{R}_1 \sqrt{\beta/4}}{\text{th} \bar{R}_o \sqrt{\beta/4}} - \ell_n \text{th} \bar{R}_1 \sqrt{\beta/4}} \quad (4.34)$   |
|  |  | $\beta = \frac{K_1}{K_2} \quad (4.30)$  |  |
| ПФЗ расположена<br>на расстоянии $Z_1 - Z_o$<br>от разреза | Расход $Q_1$ ,<br>поступающий<br>в разрез,<br>м <sup>3</sup> /сут. | $Q_1 = \frac{\pi K_1 (h_e^2 - h_o^2)}{\ell_n \frac{1}{\text{th} \bar{R}_o \sqrt{\beta/4}} + \beta \frac{\text{th} \bar{R}_1 \sqrt{\beta/4} - \text{th} \bar{R}_2 \sqrt{\beta/4}}{\text{th} \bar{R}_2 \sqrt{\beta/4}}} \quad (4.31)$ | $Q_1 = \frac{2\pi K_1 m S_o}{\ell_n \frac{1}{\text{th} \bar{R}_o \sqrt{\beta/4}} + \beta \frac{\text{th} \bar{R}_1 \sqrt{\beta/4} - \text{th} \bar{R}_2 \sqrt{\beta/4}}{\text{th} \bar{R}_2 \sqrt{\beta/4}}} \quad (4.35)$ |
| <b>Полуограниченный<br/>поток</b>                          |  |   |  |
| ПФЗ примыкает к<br>разрезу                                 | Расход $Q_1$ ,<br>поступающий<br>в разрез,<br>м <sup>3</sup> /сут. | $Q_1 = \frac{\pi K_1 (h_e^2 - h_o^2)}{\ell_n \frac{Z_o}{r_1} + \beta \frac{Z_1}{Z_o}} \quad (4.32)$   | $Q_1 = \frac{2\pi K_1 m S_o}{\ell_n \frac{Z_o}{Z_1} + \beta \frac{Z_1}{Z_o}} \quad (4.36)$   |
| ПФЗ расположена<br>на расстоянии $Z_1 - Z_o$<br>от разреза | Расход $Q$ ,<br>поступающий<br>в разрез,<br>м <sup>3</sup> /сут.   | $Q = \frac{\pi K_1 (h_e^2 - h_o^2)}{\ell_n \frac{Z_o}{r_o} + \beta \frac{\delta}{Z_2}} \quad (4.33)$  | $Q_1 = \frac{2\pi K_1 m S_o}{\ell_n \frac{Z_o}{Z_o} + \beta \frac{\delta}{Z_2}} \quad (4.37)$  |
|  |  | $\bar{R}_o = \frac{Z_o}{\alpha}; \quad \bar{R}_1 = \frac{Z_1}{\alpha}; \quad \bar{R}_2 = \frac{Z_2}{\alpha}; \quad (4.38)$  |  |

Контурная завеса в полуограниченном пласте

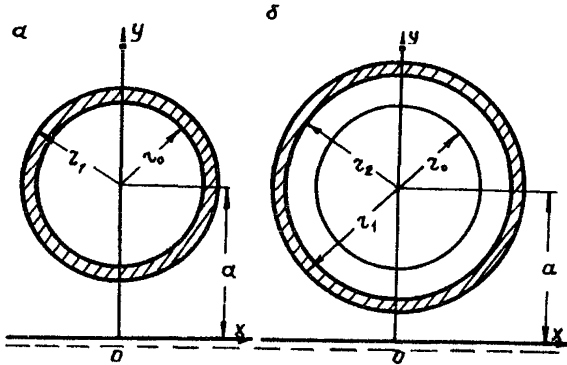


Рис. 4.11

4.4. Расчет несовершенных ПФЗ

4.4.1. Расчет несовершенных завес может осуществляться по зависимостям, разработанным институтами "ВСЕГИНГЕО" и "ВНОГЕМ" /17, 24, 30/ (табл. 4.6).

Определение коэффициента  $f$  производится в зависимости от отношения  $l/m$  и  $S/m$  по графику М.Ф.Хасина /30/ (рис. 4.14).

При определении  $h_1$  в расчет принимается  $l_1$ , а при определении  $h_n - l_2$  в формулах (4.43) и (4.44) входит значение  $q$ , умноженное на  $\Gamma_3/\Gamma$ .

В напорном потоке для определения  $f$  (рис. 4.14) вместо  $l_1/m$  подставляют  $\frac{\Gamma_3}{M} \rho_n \frac{Rn}{2\delta}$ , вместо  $\frac{l_2}{M} - \frac{\Gamma_n}{M} \rho_n \frac{Mn}{2\delta}$ .

В радиальном безнапорном потоке вместо  $\frac{l_1}{M}$  входит  $\frac{2\Gamma_3 \rho_n Rn}{h+h_0} \frac{Rn}{2\delta}$ ,  $\frac{S}{h} = \frac{h_0 - C}{h_0}$ , а вместо  $\frac{l_2}{h}$  входит  $\frac{2\theta' h}{h_n + h} \rho_n \frac{\Gamma_n}{\Gamma_0}$ ;  $\frac{S}{M} = \frac{h_n - C}{h_B}$ .

4.4.2. Работами Кравчука С.В., Пономаренко Ю.В., Муфтахова А.Ж. /2,17/ произведена оценка эффективности использо-

Таблица 4.6

Определение притоков подземных вод в разрез при действии несовершенных завес

| Расчетные величины  |             | Формулы для расчета   |  |
|---|-------------|---|--|
| Определение удельного притока в разрезе $q$ (м <sup>3</sup> /сутки) при линейном потоке | безнапорный | $q = \frac{K(H-M)}{2L - \frac{H^2 - (H-M)^2}{2L} + \frac{h}{L+0,44h} + \frac{1}{\frac{(H-h)}{2\delta_3} + \frac{1+\eta}{2n} \frac{H+M}{2c} + \frac{\delta_3}{c}} - \frac{2\delta_3}{H+h}} \quad (4.39)$   |  |
|   | напорный    | $q = \frac{K(H-M)}{\frac{L-\delta_3}{M} + 0,44 + \frac{1}{M\delta_3} - \frac{1-\eta}{e_n(M/c) - \delta_3/c}} \quad (4.40)$  |  |
| Определение притока в разрезе $Q$ (м <sup>3</sup> /сут) при радиальном потоке           | безнапорный | $Q = \frac{2\pi K z_0 (H-h)}{2z_0 e_n \frac{r_n}{z_0} - \frac{h^2 - (H-h)^2}{2z_0 e_n \frac{r_n}{z_0}} + \frac{h}{r_0 e_n \frac{r_n}{z_0} + 0,44h} + \frac{z_0/\delta_3 e_n (2\delta/z_n)}{H+h} - \frac{2r_0 e_n z_0}{H \cdot h} - \frac{2\delta_3}{e_n \frac{H+M}{2c} + \frac{\delta_3}{c}} - \frac{r_0}{M} e_n \frac{z_0}{r_n}} \quad (4.41)$ |  |
|   | напорный    | $Q = \frac{2\pi K r_0 (H-M)}{\frac{r_0}{M} e_n \frac{r_n}{z_0} + 0,44 + \frac{(r_0/\delta_3) e_n (r_0/r_e)}{M\delta_3 + \frac{1-\eta}{e_n(\frac{M}{r_0}) + \delta_3/c}} - \frac{r_0}{M} e_n \frac{z_0}{r_n}} \quad (4.42)$  |  |
| Высота столба воды у верхней ( $h_g$ ) и нижней ( $h_n$ ) границы завесы                |             | $h_g = H - \frac{q}{K} (f) \quad (4.43)$  |  |
|   |             | $h_n = h + \frac{q}{K} f \quad (4.44)$  |  |

Окончание таблицы 4.6

| Расчетные величины                  |             | Формулы для расчета   |
|-------------------------------------|-------------|---|
| Коэффициент зазора завесой $\eta_3$ | безнапорный | $\eta_3 = \frac{q_3}{q} = \frac{L}{L + \delta_3 \left( \frac{K}{K_3} - 1 \right)} \quad (4.45)$                                     |
|                                     | напорный    | $\eta_3 = \frac{l_n (R_n / r_0)}{l_n \frac{R_n}{r_0} + \left( \frac{K}{K_3} - 1 \right) l_n \frac{z_3 + \delta}{z_3}} \quad (4.46)$ |

Условные обозначения смотри на рис. 4.12, 4.13.



Схема линейной завесы в потоке подземных вод

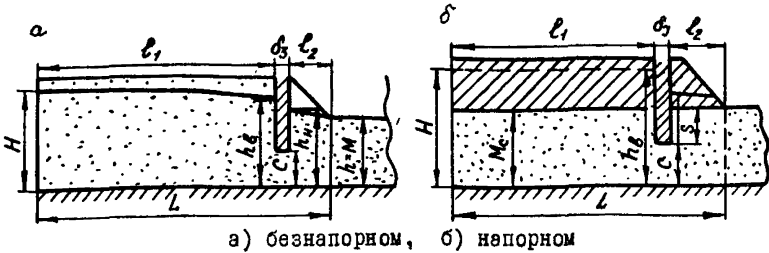


Рис. 4.12

Схема радиальной завесы в безнапорном потоке подземных вод

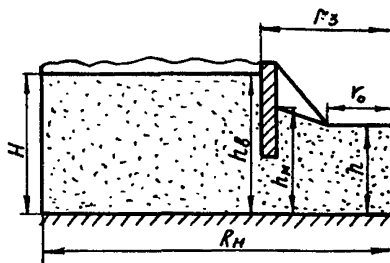


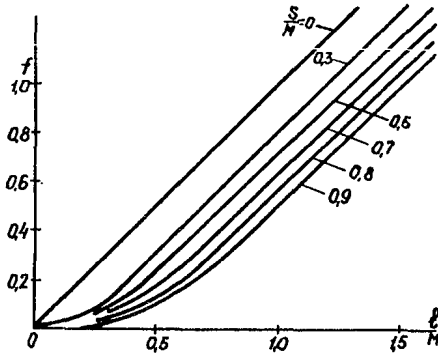
Рис. 4.13

вения несовершенных завес в однородном и неоднородном (проницаемость уменьшается с глубиной) водоносных горизонтах в условиях осесимметричной фильтрации.

В результате этих работ разработан график (рис. 4.15) изменения коэффициента заслона  $\lambda = \frac{Q}{Q_0}$  ( $Q_0$  - приток воды в разрез без контурной завесы) от отношения  $\frac{\ell_0}{h}$  ( $h$  - мощность водоносного горизонта,  $\ell_0$  - высота завесы в пределах обводненных пород).

Расчет притоков в разрез при сооружении несовершенных линейных завес может производиться [2, 22, 24] в безнапорном режиме по формуле

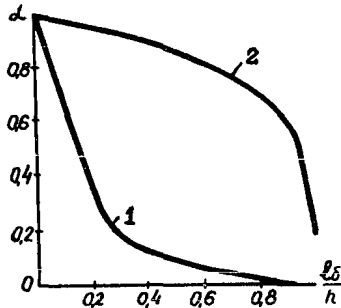
График функции  $f$



$S$  - глубина завесы от кровли водоносного горизонта, м

Рис. 4.14

График изменения эффективности противофильтрационной завесы в зависимости от степени перекрытия ее водоносного горизонта



1 - для пород со снижающейся с глубиной водопроницаемостью  
2 - для однородных по водопроницаемости пород

Рис. 4.15

$$Q = \frac{\pi K_1 (h_e^2 - h_o^2)}{e_n \frac{4Sh \frac{\pi l_1}{h_{cp}} Sh \frac{\pi l_2}{h_{cp}}}{\cos^4 \frac{\pi(h_{cp} - n_2)}{h_{cp}}}}, \text{ м}^2/\text{сут.} \quad (4.47)$$

в напорном режиме

$$Q = \frac{\pi K_1 (H_e - H_o)}{e_n \frac{4Sh \frac{\pi l_1}{m} Sh \frac{\pi l_2}{m}}{\cos^4 \frac{\pi(m - n_2)}{2m}}}}, \text{ м}^2/\text{сут.} \quad (4.48)$$

В формулах (4.47) и (4.48), которые справедливы при условиях

$$\begin{aligned} \frac{l_2}{h_{cp}} > 1; \quad \frac{l_1}{h_{cp}} > 1; \quad \frac{h_{cp} - n_2}{h_{cp}} = 0,7 - 1,0 \\ \frac{l_2}{m} > 1; \quad \frac{l_1}{m} > 1; \quad \frac{m - n_2}{m} = 0,7 - 1,0 \end{aligned} \quad (4.49)$$

приняты следующие условные обозначения:

- $K_1$  - коэффициент фильтрации пород, м/сут.;
- $h_e$  и  $h_o$  - глубина потока на контуре питания и высота всачивания воды на откосе разреза, м;
- $l_1$  и  $l_2$  - расстояние соответственно от основания откоса разреза до завесы и от завесы до контура питания подземных вод;
- $n_2$  - ширина завора между основанием завесы и водоупором, м.

При осесимметричной фильтрации приток в разрез определяется по зависимости

$$Q = \frac{2 \pi K_1 (H_e - H_o) m}{e_n \frac{4Sh(\frac{\pi l_1}{m})Sh(\frac{\pi l_2}{m})}{\cos^4 \frac{\pi(m - n_2)}{2m}}}} \text{ м}^3/\text{сут.} \quad (4.50)$$

Условные обозначения на рис. 4.12, 4.13.

При определении притока в разрез в безнапорном режиме фильтрации величина  $m$  заменяется  $h_{cp}$ .

Формула справедлива при

$$\frac{k_0}{\Gamma_2} > 1; \quad \frac{\Gamma_2}{\Gamma_0} > 1; \quad \frac{m - n_2}{m} = 0,7 - 1,0 \quad (4.51)$$

#### 4.5. Расчет ПФЗ в слоистых толщах

Расчет ПФЗ в двухслойной и трехслойной толще рекомендуется выполнять по зависимостям, предложенным институтом "ВИОГЕМ" /2, 17/.

Схема к расчету несовершенной линейной завесы в двухслойном пласте /17/

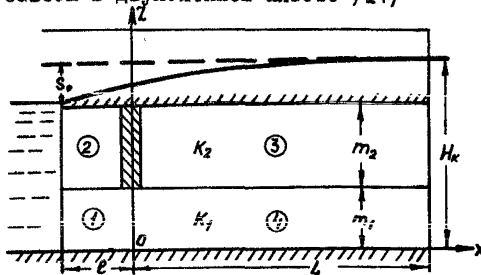


Рис. 4.16

4.5.1. В двухслойной толще (рис. 4.16, 4.17) приток к разрезу, огражденному линейной или кольцевой завесой, определяется по зависимостям, представленным в табл. 4.7.

В формулах приняты следующие условные обозначения:  
 $k_1, k_2$  и  $m_1, m_2$  — коэффициенты фильтрации, м/сут., и мощности, м, нижнего и верхнего

Схема к расчету несовершенной контурной завесы в двухслойном пласте /17/

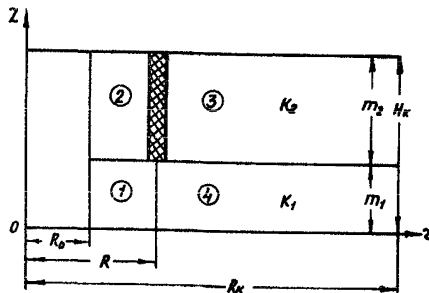


Рис. 4.17

Таблица 4.7

Расчет притоков к линейным (удельных, м<sup>2</sup>/сут.) и кольцевым (м<sup>3</sup>/сут.) ПФЗ в двухслойном пласте

| Тип за-<br>веса | Из нижнего слоя | Из верхнего слоя |
|-----------------|-----------------|------------------|
|-----------------|-----------------|------------------|

|          |  |  |
|----------|--|--|
| Линейная | $Q_1 = \frac{K_1 m_1 S_0}{L_K} T_1$ (4.52) | $Q_2 = \frac{K_2 m_2 S_0}{L_K} T_2$ (4.54) |
|----------|--|--|

$$T_1 = t \frac{th(L\sqrt{d}) + th(\ell\sqrt{d}) - \theta_K t / ch^2(\ell\sqrt{d})}{d_2/d_1 \theta_K + [th(L\sqrt{d}) + th(\ell\sqrt{d})] (1 + \gamma + d_2/d_1 \gamma)} \quad (4.53)$$

$$T_2 = t \frac{th(L\sqrt{d}) + th(\ell\sqrt{d}) + d_2/d_1 \theta_K t / ch^2(\ell\sqrt{d})}{d_2/d_1 \theta_K + [th(L\sqrt{d}) + th(\ell\sqrt{d})] (1 + \gamma + d_2/d_1 \gamma)} \quad (4.55)$$

$$d_1 = \frac{3K_2}{m_1 (K_2 m_1 + K_1 m_2)}, \quad d_2 = \frac{3K_1}{m_2 (K_2 m_1 + K_1 m_2)}; \quad d = d_1 + d_2; \quad \gamma = \frac{K_2 L_2}{K_1 \delta}; \quad \theta_K = L_K \sqrt{d} \quad (4.56)$$

$$Q_1 = 2\pi K_1 m_1 S_0 F_1 \quad (4.57)$$

$$Q_2 = 2\pi K_2 m_2 S_0 F_2 \quad (4.59)$$

Кольце-  
вая

$$F_1 = \frac{\theta_1 \theta_2 (1 + d_1/d_2) - \theta^2 \theta_2 \theta_3 - d_1/d_2 \theta_3 \theta}{d_1/d_2 \{ \theta_1 [1 + \theta_1 \rho_n R_n / R_0 (1 + d_1/d_2)] - \theta^2 \theta_2 \theta_3 d_1 \rho_n R_n / R_0 \}} \quad (4.58)$$

$$F_2 = \frac{\theta_1 \theta_2 (1 + d_1/d_2) - \theta^2 \theta_2 \theta_3 + \theta_3 \theta}{d_1/d_2 \{ \theta_1 [1 + \theta_1 \rho_n R_n / R_0 (1 + d_1/d_2)] - \theta^2 \theta_2 \theta_3 d_1 \rho_n R_n / R_0 \}} \quad (4.60)$$

$$\theta_1 = \frac{R K_3}{\delta K_2}; \quad \theta = R \sqrt{d}; \quad R = \frac{R_1 + R_2}{2}; \quad \theta_1 = J_0(R_0 \sqrt{d}) K_0(R_n \sqrt{d}) - J_0(R_n \sqrt{d}) K_0(R_0 \sqrt{d}); \quad (4.61)$$

$$\theta_2 = J_1(R \sqrt{d}) K_0(R_0 \sqrt{d}) + J_0(R_0 \sqrt{d}) K_1(R \sqrt{d}); \quad \theta_3 = J_1(R \sqrt{d}) K_0(R_n \sqrt{d}) + J_0(R_n \sqrt{d}) K_1(R \sqrt{d})$$

d<sub>1</sub>, d<sub>2</sub>, d по формуле 4.56

водоносных слоев;  $K_3$  - коэффициент фильтрации завесы, м/сут;  $S_0$  - понижение на борту разреза, м;  $L_k$  и  $l$  - расстояние от разреза до контура питания и середины завесы, м;  $L$  - расстояние от середины завесы до контура питания, м;  $\delta$  - толщина завесы, м;  $J_v(x)$  и  $K_v(x)$  - модифицированные функции Бесселя первого и второго рода,  $\nu = 0, I$ . Остальные условные обозначения смотри на рис. 4.16, 4.17.

При движении потока в разрез через завесу в верхней зоне (2) возникает напорно-безнапорная фильтрация, граница которой между напорной и безнапорной зонами проходит по линии ПФЗ. Приток из нижнего слоя для линейной ПФЗ рассчитывается по зависимости (4.52), кольцевой - (4.57), принимая в них

$$S_0 = H_k - m_1. \quad (4.62)$$

Приток из верхнего слоя в этом случае равен для линейной ПФЗ

$$Q_{12} = \frac{\pi K_2}{2} (2m_2 H_k - m_1^2 - m_2^2) T_2, \quad \text{м}^3/\text{сут}. \quad (4.63)$$

для кольцевой ПФЗ

$$Q_2 = \pi K_2 (2H_k m_2 - m_2^2 - m_1^2) F_2, \quad \text{м}^3/\text{сут}. \quad (4.64)$$

В формулах (4.63 и 4.64)  $d_1$  и  $d_2$  вычисляются по зависимости (4.61) при значении  $m_2$ , равной средней глубине потока  $h_{cp}$  в зоне (2).

$$h_{cp} = \frac{2h_k + h_e}{3} \quad (4.65)$$

4.5.3. При полной водонепроницаемости завесы  $K_3 = 0$  поток поступает в разрез только из зоны I нижнего слоя и вычисляется по формуле для линейной завесы

$$Q_1 = \frac{\pi K_1}{2} (2m_1 H_k - m_1^2) T_1, \quad (4.66)$$

для кольцевой завесы

$$Q_2 = 2\pi K_1 (2m_1 H_k - m_1^2) F_1, \quad (4.67)$$

принимая  $m_1 = h_{cp}$ .

4.5.4. При безнапорном или слабопроницаемом водоносном горизонте при  $K_3 \neq 0$  свободная поверхность при сооружении ПФЗ располагается в зонах 2 и 3, в зонах 1-4 сохраняется напорное движение. Приток из нижнего слоя для линейных и кольцевых ПФЗ определяется соответственно по формулам (4.52 и 4.57).

Водоприток из верхнего слоя для линейной завесы вычисляется по зависимости

$$Q_2 = \pi K_2 (h_2^2 - m_1^2) T_2, \quad (4.68)$$

для кольцевой завесы

$$Q = \pi K_2 (h_k^2 - m_1^2) F_2. \quad (4.69)$$

В условиях водонепроницаемой завесы кривая депрессии располагается в зонах 1 и 3 (высчитываем из зоны 2 можно пренебречь). В этом случае при расчете линейных ПФЗ рекомендуется пользоваться формулой (4.52), применив подстановку  $2m_1 = h$ , а при расчете кольцевых ПФЗ - формулой (4.57).

4.5.5. Расчет несовершенных ПФЗ в трехслойной среде (рис. 4.18, 4.19, 4.20) следует производить для линейных и кольцевых завес по формулам (4.52-4.60) - двухслойного пласта с определением значений  $d'_1$ ,  $d'_2$ ,  $d'$  по зависимостям

$$d'_1 = \frac{K_0}{m_0 K_1 m_1}; \quad d'_2 = \frac{K_0}{m_0 K_2 m_2}; \quad d' = d'_1 + d'_2, \quad (4.70)$$

где  $K_0$  и  $m_0$  - коэффициент фильтрации, м/сут, и мощность, м, слабопроницаемого слоя.

4.5.6. В трещиноватых пластах с уменьшающимся по глубине коэффициентом фильтрации - по зависимости

$$K(z) = K_0 C^{-\beta \bar{z}}, \quad \bar{z} = z/m, \quad (4.71)$$

где  $K_0$  - коэффициент фильтрации у кровли водоносных пород, м/сут;  
 $z$  - вертикальная координата;  
 $m$  - мощность водоносных пород, м;  
 $\beta$  - безразмерная постоянная, определяемая по данным откачек.

Линейная завеса несовершенного типа в  
трехслойном пласте

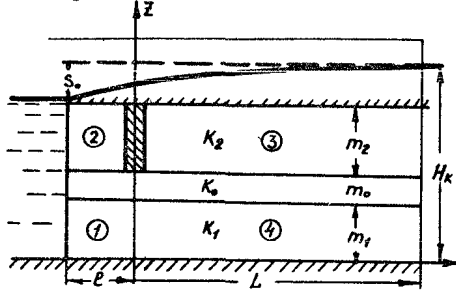


Рис. 4.18

Контурная завеса несовершенного типа в  
трехслойном пласте

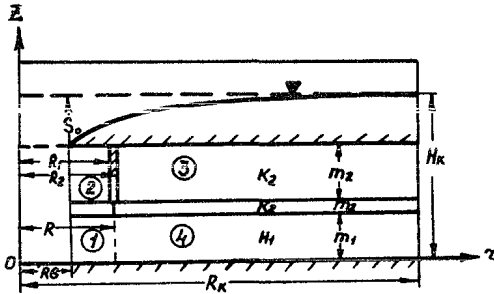


Рис. 4.19

Схема и расчету контурной ПОЗ несовершенного  
типа в трещиноватых пластах

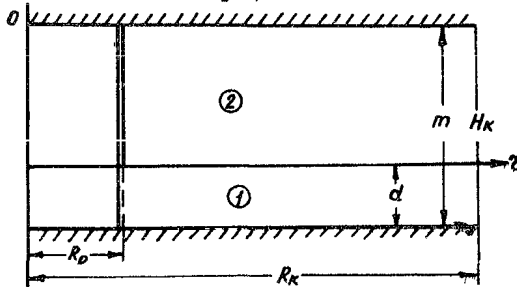


Рис. 4.20



Расчеты выполнены институтом "ВНОГЕМ" /I7/ при условии, что контур завесы непосредственно примыкает к контуру горных работ /3, II/.

Приток к разрезу (горной выработке) через интервал неперекрываемых завесой слабопроницаемых пород рассчитывается по формуле

$$Q_3 = 2\pi K_0 m \left[ \frac{S_0}{\ell_n R_K / R_0} \frac{e^{-\beta \bar{d}_1} - e^{-\beta_1}}{\beta_1} - (S_0 - S_{10}) T_2(\beta_1, \bar{R}_0, \bar{d}_1, \bar{m}) \right]. \quad (4.72)$$

Понижение на внутренней стороне завесы (над горной выработкой)

$$S_{10} = S_0 \frac{1}{1 + \frac{1}{\ell_n R_K / R_0 T_1(\beta_1, \bar{m}, \bar{R}_0, \bar{d})}}; \quad \bar{d} = \frac{d}{m}, \quad (4.73)$$

$$T_1(\beta_1, \bar{R}_0, \bar{d}, \bar{m}) = \frac{2}{\bar{d}} \sum_{n=1}^{\infty} \frac{J_0^2(M_n)}{J_0^2(M_n \bar{R}_0) - J_0^2(M_n)} \times \quad (4.74)$$

$$\times \frac{[1 - e^{-(\gamma_1 - \gamma_2)(1 - \bar{d})}] \{ \gamma_1 / \gamma_2 [e^{-(\gamma_1 - \gamma_2)\bar{d}} - e^{-\gamma_1 \bar{d}}] - \gamma_2 / \gamma_1 [1 - e^{-\gamma_2 \bar{d}}] \}}{(\gamma_1 - \gamma_2) [1 - e^{-(\gamma_1 - \gamma_2)}]}$$

$$T_2(\beta_1, \bar{R}_0, \bar{d}, \bar{n}) = 2 \sum_{n=1}^{\infty} \frac{J_0^2(M_n)}{J_0^2(M_n \bar{R}_0) - J_0^2(M_n)} \times \quad (4.75)$$

$$\times \frac{[1 - e^{-(\gamma_1 - \gamma_2)\bar{d}}] [e^{-(\gamma_1 - \gamma_2 - \gamma_2)(1 + \bar{d})} - e^{-(\gamma_1 - \gamma_2) - \gamma_2 \bar{d}} - e^{-\gamma_1 + \gamma_2 \bar{d}}]}{(\gamma_1 - \gamma_2) [1 - e^{-(\gamma_1 - \gamma_2)}]}$$

В формулах (4.73-4.75) принимается:

$S_0$  - расстояние по вертикали от естественного уровня подзаемных вод до основания ПФЗ;

$R_K$  и  $R_0$  - расстояние от контура питания и радиус завесы, м;

$d$  - расстояние до почвы пласта от основания завесы, м;

$S_{10}$  - понижение над горной выработкой.

$$\gamma_1 = \frac{\beta_1 + \sqrt{\beta_1^2 + 4M_n \bar{m}^2}}{2}; \quad \gamma_2 = \frac{\beta_1 - \sqrt{\beta_1^2 + 4M_n \bar{m}^2}}{2}; \quad \bar{m} = \frac{m}{R_k} \quad (4.76)$$

$M_n$  - корни уравнения

$$J_0(M_n \bar{R}_0) Y_0(M_n) - J_0(M_n) Y_0(M_n \bar{R}_0) = 0 \quad \bar{R}_0 = \frac{R_0}{R_k} \quad (4.77)$$

При беззаворотном движении водоприток в горную выработку определяется приближенно по выражению

$$Q = \pi K_0 \left[ \frac{(h_e^2 - h_3^2)}{L_n R_k / R_0} \frac{e^{-\beta_1 \bar{d}} - e^{-\beta_2 \bar{d}}}{\beta} + (h_{30} - h_3) T_2(\beta_1, \bar{R}_0, \bar{h}_{cp}, \bar{d}) \right] \quad (4.78)$$

$$h_{30} = h_e - \frac{(h_e - h_3)}{1 + \frac{1}{L_n R_k / R_0 T_1(\beta_1, \bar{R}_0, \bar{h}_{cp}, \bar{d})}} \quad (4.79)$$

где  $h_e$  - первоначальная мощность грунтового потока, м;  
 $h_3$  - расстояние от почвы водоносного горизонта до основания ПФЗ, м;  
 $h_{30}$  - столб воды над разрезом, м.

В формулах (4.74 и 4.75) мощность пласта заменена средней глубиной  $h_{cp}$ . (4.65).

#### 4.6. Расчет инъекционных завес

4.6.1. Радиус закрепления пород ( $R$ ) инъекционными растворами зависит от коэффициента фильтрации породы, её гранулометрического состава (для рыхлых отложений) или трещиноватости, свойств инъекционного раствора, давления и продолжительности нагнетания. Радиус закрепления раствора  $R$  всегда меньше радиуса распространения раствора  $R_1$ , вследствие его разбавления водой на периферийных участках. Рекомендуется в натурных условиях определять  $R$  и  $R_1$  опытным путем.

4.6.2. Минимальный радиус закрепления песков при двух-растворной силикатизации может быть ориентировочно определен по эмпирической формуле

$$R = 0,25 \sqrt[3]{K} \quad \text{м}, \quad (4.80)$$

где  $K$  - коэффициент фильтрации песков, м/сут.

Инъекторы рекомендуется располагать в шахматном порядке при расстоянии между ними в ряду  $3R$ , расстояние между рядами  $1,73R$  /2/.

4.6.3. Радиус распространения раствора  $R_1$  при одно-растворной силикатизации песков может быть вычислен по формулам Карвинилова Т.С.:

- при нагнетании раствора через инжектор, перфорированный по всей мощности пласта

$$R_1 = 0,8 \sqrt{\frac{K_3 \sqrt[3]{\nu_p} H \Gamma}{\beta n}}, \quad \text{м}; \quad (4.81)$$

- при нагнетании раствора через инжектор, перфорированный по длине, существенно меньшей мощности пласта

$$R_1 = (0,08 - 0,04 \sqrt{\frac{K_4}{K_3}}) \sqrt{\frac{K_3 \sqrt[3]{\nu_p} H \Gamma}{\beta n}}, \quad \text{м} \quad (4.82)$$

В приведенных формулах  $K_3$  и  $K_4$  - коэффициенты фильтрации породы соответственно по напластованию и вкрест напластования, м/сут;  $\nu$  и  $\nu_p$  - коэффициенты кинематической вязкости соответственно воды и раствора, СП;  $H$  - напор при нагнетании, м;  $\Gamma$  - продолжительность нагнетания, сут.;  $\beta$  - коэффициент заполнения пор;  $n$  - пористость породы в долях единицы.

Формулы (4.81 и 4.82) могут быть использованы и при расчете закрепления песков битумной эмульсией и цементации гравелистых пород.

Необходимое количество раствора (жидкого стекла)  $Q_n$  можно вычислить по зависимостям /2/:

при двухрастворном нагнетании

$$Q_n = 5 V n, \text{л}; \quad (4.83)$$

при однородном

$$Q_n = 8 \sqrt{n_1} \cdot l, \quad (4.84)$$

где  $V$  - объем закрепляемой породы,  $m^3$ ;  
 $n_1$  - пористость породы, %.

4.6.4. Радиус распространения ( $R_1$ ) раствора с постоянной вязкостью при нагнетании через иньектор по всей мощности пласта, изолированного водоупором, определяется по формуле Веригина П.П.

$$R_1 = \sqrt{\frac{Qt}{\pi m n}}, \quad m, \quad (4.85)$$

где  $Q$  - расход раствора, м/сек;  
 $t$  - время нагнетания, сек;  
 $m$  - мощность пласта, м.

4.6.5. Расстояние между нагнетательными скважинами в ряду с учетом их отклонения при бурении и наложении зон влияния соседних скважин может быть вычислено по формуле:

$$r_c = \sqrt{3,4 R^2 - \delta^2} - 0,01 K_o H_n, \quad m, \quad (4.86)$$

где  $R$  - радиус закрепления, м;  
 $\delta$  - толщина завесы (толщина участка пересечения соседних зон закрепления в плане), м;  
 $K_o$  - нормативное отклонение скважины по вертикали, %  
(при  $H_n < 75$  м  $K_o = 1\%$ , при  $H_n > 75$  м  $K_o = 0,5\%$ );  
 $H_n$  - глубина нагнетательных скважин, м.

4.6.6. Определение коэффициента фильтрации тела завесы рекомендуется производить лабораторным методом.

В дальнейшем гидрогеологические расчеты цементационных ПФЭ осуществляются в соответствии с формулами, приведенными в подразделах 4.2, 4.3, 4.4 и 4.5.

#### 4.7. Моделирование

В сложных гидрогеологических условиях при изменении фильтрационных параметров водоносных отложений в плане и по глубине, наличии взаимосвязанных водоносных горизонтов, криволинейных и изрезанных контурах горных выработок, наличии рек и озер, а также других источников питания и разгрузки водоносных горизонтов рекомендуется использовать моделирование на аналоговых вычислительных машинах - сеточном электроинтеграторе и ЭГДА.

Методика моделирования фильтрационных процессов на этих машинах изложена в специальной литературе.

ПЗФ на модели отражаются как водонепроницаемые контуры при полной водонепроницаемости заполнителя завесы и как фильтрационные сопротивления определенной степени проницаемости при частичной проницаемости завесы.

### 5. ОЦЕНКА УСЛОВИЙ УСТОЙЧИВОСТИ ПРИ СООРУЖЕНИИ ПФЗ

#### 5.1. Расчеты напряженного состояния ПФЗ

Противофильтрационные завесы как инженерные сооружения, оказывающие активное влияние на целый комплекс факторов геологической среды, неизбежно должны оцениваться в прогнозах устойчивости откосов бортов и уступов разрезов. Влияние это и его интенсивность неоднозначны и определяются особенностями горно-геологических условий, параметрами завес и применяемой технологией. В общих чертах механизм воздействия от завес характеризуется следующими моментами в аспектах устойчивости.

5.1.1. В приоткосных частях бортов разрезов при истощении запасов подземных вод увеличиваются нормальные напряжения, уменьшается фильтрационное давление. Рост нормальных нагрузок приводит к тому, что эффекты снижения прочности по-

род при ведении горных работ в результате разуплотнения и набухания будут несколько менее ощутимы, чем при отсутствии противофильтрационных завес. В конечном счете это позволяет в той или иной мере повышать параметры откосов, особенно откосов длительной службы в зонах нерабочих бортов.

5.1.2. Противофильтрационные завесы вносят определенный элемент неоднородности в массивы горных пород и могут оказать влияние на обеспечение общей устойчивости бортов разрезов. Потеря устойчивости склонов с верхней стороны завесы в результате его подрезки может приводить к деформации и бортов разрезов. Несмотря на принципиальную возможность развития таких процессов, их реализация в условиях завес незначительной толщины (мощности) практически невозможна. Объясняется это тем, что для оптимизации прочности пород требуются определенные величины деформаций. Их величина даже для оползней контактного типа больше технически обоснованных мощностей противофильтрационных завес при варианте полного отжатия материала-заполнителя. Более реальным следует считать возможность потери устойчивости непосредственно вертикальным откосом-стенкой завесы. Переход этой части массива в активную стадию может быть достигнут при минимальных деформациях. При этом с точки зрения общей устойчивости более опасным представляется случай деформации откоса с нагорной стороны.

5.1.3. Сохранение естественных режимов подземных вод за противофильтрационной завесой, а также их рост в силу либо создания завесы в частично дренированном горизонте, либо уменьшения исходного дренирующего эффекта территории должно быть учитываемым фактором устойчивости. Так как показатели прочности пород, соответствующие исходным уровням подземных вод, учитываются общепринятыми методами расчетов устойчивости, то повышение уровней, особенно выше естественных, будет приводить к снижению прочности контактных зон, и это должно быть учтено при расчетах устойчивости. С другой стороны при наличии на месторождении нескольких водоносных горизонтов и отсутствии гидравлической связи между ними рост уровней подземных вод вызовет увеличение общих нагрузок на нижележащие зоны. После рассеивания избыточных напоров это будет в конечном счете приводить к росту исходной прочности пород и улучшению условий устойчивости.

5.1.4. По требованиям технологии грунты-заполнители завес (с неутвердеющим заполнителем) находятся в мягкопластичном - текучепластичном состоянии с окружающими более плотными грунтами. При отсутствии каких-либо деформаций стенок это неравновесие не будет оказывать никакого принципиального воздействия на условия последующей консолидации заполнителя и его работы как противофильтрационного экрана. Более сложные варианты их эксплуатации будут создаваться при потерях устойчивости непосредственно откосами завес или всем склоном (при его наличии), а также в отдельных случаях, когда, например, при повышении уровней или и без породы откосов завесы смогут передавать ту или иную величину бокового давления на материал-заполнитель. При небольших мощностях завесы такой вариант принципиально возможен при оседании поверхности в пределах 10-30 сантиметров. Развитие такого процесса и уменьшение его отрицательного воздействия на ранее определенные параметры завесы и материалов-заполнителей должно учитываться. Учет этот необходим и в силу того, что при дополнительном сжатии увеличивается плотность и соответственно уменьшаются коэффициенты фильтрации.

При создании ПФЗ необходимо учитывать как их влияние на устойчивость откосов бортов разрезов и уступов, так и производить расчеты, связанные с возможными вариантами пластического течения материалов-заполнителей завес. В связи с тем, что основные вопросы расчетов устойчивости откосов бортов и склонов по степени разработанности позволяют учитывать практически все особенности влияния ПФЗ на начальных этапах прежде всего следует оценивать условия возможности пластического течения грунтов-заполнителей завес.

5.1.5. Напряженное состояние в зоне противофильтрационной завесы, с точки зрения пластического течения, определяется гравитационными полями в сложном взаимодействии грунтовой массы завесы при возможных вариантах допредельного состояния всего прибортового массива или только со стороны защищаемого пространства, а также при переходе в стадию активных смещений всего массива или только зоны борта выше завесы.

5.1.6. Естественное поле напряжений до создания завесы рассчитывается по общепринятым зависимостям /37/:

а) для вертикальных нагрузок  $G_v$

$$G_v = \gamma_w H, \quad (5.1)$$

где  $\gamma_w$  - объемный вес пород с учетом взвешивания;  
 $H$  - глубина залегания пород;

б) для горизонтальных нагрузок

$$G_r = G_v \cdot \xi = \gamma_w \xi H, \quad (5.2)$$

где  $\xi$  - коэффициент бокового распора, определяемый по условию, что боковые деформации равны 0.

При этом коэффициент бокового распора  $\xi$ , определяющий уровень передачи в горизонтальном направлении вертикальных напряжений, соотносится с коэффициентом Пуассона  $V$  по уравнению:

$$\xi = \frac{V}{1-V}. \quad (5.3)$$

С достаточной для практики точностью коэффициент бокового распора может быть без специальных экспериментов рассчитан по зависимости

$$\xi = \operatorname{tg}^2 \left( 45 - \frac{\Psi}{2} \right), \quad (5.4)$$

где  $\Psi$  - угол сдвига.

В общем виде угол сдвига связан с общепринятыми показателями физико-механических свойств пород:

$$\Psi = \operatorname{arctg} \left[ \operatorname{tg} \Psi + \frac{c}{\sigma} \right], \quad (5.5)$$

где  $\Psi$  - угол внутреннего трения;  
 $c$  - удельное сцепление;  
 $\sigma$  - нормальная нагрузка.

При  $\Psi = 0$  (пластичные грунты)

$$\Psi = \operatorname{arctg} \frac{c}{\sigma} \quad (5.6)$$



Результаты лабораторных испытаний и полевых измерений показывают, что в зависимости от типа породы коэффициент бокового распора варьирует в очень широких пределах от 0,1+0,2 до 0,9+1,0. Меньшие значения  $\xi$  соответствуют допредельному состоянию прочных разностей грунтов. В мягких глинистых грунтах, при переходе любых грунтов в пластическое состояние  $\xi$  становится практически равным 1. При  $\xi = 1$  напряжение распределяется по законам гидростатики, то есть  $\sigma_h = \sigma_r$ .

5.1.7. При потере устойчивости каким-либо из бортов стенки распределения напряжений следует устанавливать по основным закономерностям давления грунтов на ограждения. Можно предположить, что в более неблагоприятной ситуации находится верховой борт завесы в связи с наличием в этой части сооружения высоких градиентов фильтрации или гидродинамического давления подземных вод, влияния возможных поверхностей ослабления, падающих в сторону выработанного пространства.

Из условий предельного равновесия в теории давления грунтов на ограждения следует, что горизонтальные напряжения  $\sigma_r$  определяются как глубиной залегания пород  $H$ , так их физико-механическими свойствами:

$$\sigma_r = \gamma_n H \operatorname{tg}^2 \left( 45 - \frac{\varphi}{2} \right) \quad (5.7)$$

при  $C = 0$

$$\sigma_r = \gamma H \operatorname{tg}^2 \left( 45 - \frac{\varphi}{2} \right) - 2c \operatorname{tg} \left( 45 - \frac{\varphi}{2} \right) \quad (5.8)$$

при  $C \neq 0$ .

В грунтах со сцеплением в верхней части массива до глубины  $h_e$  активные давления не формируются:

$$h_e = \frac{2C}{\gamma \operatorname{tg} \left( 45 - \frac{\varphi}{2} \right)} \quad (5.9)$$

5.1.8. Сопоставление (5.4 и 5.6) при  $\varphi = 0$  показывает, что поскольку угол  $\psi$  во всех случаях больше угла внутреннего трения  $\varphi$ , постольку во всех вариантах при допредельном состоянии горизонтальные напряжения будут мень-

ше, чем при активной стадии. Этот же вывод относится и к грунтам со сцеплением.

5.1.9. В зависимости от момента создания противофильтрационной завесы перед ней либо действует с самого начала, либо формируется постепенно гидродинамическое давление  $W$ :

$$W = \frac{\gamma_0 \cdot h^2}{2}, \quad (5.10)$$

где  $\gamma_0$  - удельный вес воды;  
 $h$  - высота столба воды за противофильтрационной завесой.

В процессе эксплуатации завесы гидродинамическое давление должно учитываться как дополнительная горизонтальная нагрузка.

## 5.2. Расчеты устойчивости ПФЗ

5.2.1. В настоящее время не разработаны общепринятые и экспериментально проверенные методы расчета противофильтрационных завес на выдавливание. С другой стороны ряд имеющихся способов оценки критической прочности и расчетов скоростей пластического выдавливания слабых грунтов в основании откосов в принципе могут быть применены и для противофильтрационных завес.

При этом можно определить как допустимые параметры завесы или тип заполнителя по условию отсутствия выдавливания, так и рассчитывать скорость этого процесса в вариантах старения - упрочнения заполнителя.

5.2.2. Расчет противофильтрационной завесы по условию отсутствия её пластического деформирования наиболее просто оценить по критерию Иргенсона /32/:

$$\bar{\tau} = \frac{6r \cdot h}{2H}, \quad (5.11)$$

где  $\bar{\tau}$  - предельное сопротивление сдвигу материала-заполнителя завесы при  $\varphi = 0$ ;

$h$  - толщина завесы;

$H$  - глубина заложения завесы.

В формуле (5.11) критерий Юргенсона уже соответственно трансформирован для варианта противофильтрационных завес.

5.2.3. Если считать, что горизонтальная составляющая  $\sigma_r$  представляет собой сумму гравитационных и гидродинамических давлений на завесу, то в соответствии с формулами (5.2 и 5.10):

$$\sigma_r = \gamma_w \cdot H \gamma + \gamma_0 \cdot h \quad (5.12)$$

В предельном случае, когда уровень  $h = H$

$$\sigma_r = \gamma_w H \gamma + \gamma_0 H = H(\gamma_w \gamma + \gamma_0) \quad (5.13)$$

5.2.4. Предельное сопротивление сдвигу  $\tau$  при допредельном состоянии стенок в соответствии с формулами (5.12) и (5.13) соответственно составит:

$$\tau = \frac{(\gamma_w H \gamma + \gamma_0 \cdot h) h}{2H}, \quad (5.14)$$

$$\tau = \frac{(\gamma_w \gamma + \gamma_0) h}{2}. \quad (5.15)$$

Из формул (5.14 и 5.15) следует, что требуемое по условию равновесия сопротивление сдвигу находится в прямой зависимости от толщины и глубины завесы, а также от механических свойств окружающих грунтов. При этом возможным изменениям в зависимости от ситуации могут подвергаться такие параметры, как сопротивление сдвигу заполнителя, а также толщина завесы. При этом принимается, что вертикальные деформации массива в принципе позволяют поддерживать исходное напряженное состояние.

5.2.5. При переходе бортов завесы в состояние активного давления, критическая величина сопротивления сдвигу материала завесы рассчитывается с учетом дополнительного роста горизонтальных напряжений:

$$\bar{\tau} = \frac{[\gamma_w H t q^2 (45 \frac{\varphi}{2}) + \gamma_o h] h}{2H} \quad (5.16)$$

при  $\varphi = 0$

$$\bar{\tau} = \frac{(A + \gamma_o h)}{2H} \quad (5.17)$$

при  $\varphi \neq 0$ , где

$$A = \gamma H t q^2 (45 - \frac{\varphi}{2}) - 2ctg (45 - \frac{\varphi}{2}).$$

5.2.6. Поскольку в п.п. 5.2.3-5.2.5 рассматривался только случай предельного равновесия, то практические расчеты следует проводить с учетом требований обеспечения необходимых коэффициентов запаса.

Дать всеобъемлющее обоснование требуемых коэффициентов запаса в настоящее время не представляется возможным. Тем более, что сам процесс создания завес в принципе позволяет в определенных размерах менять не только толщину, но физико-механические свойства пород заполнителя. В связи с этим наиболее целесообразно вводить коэффициент запаса либо в  $h$ , либо в сопротивление сдвигу заполнителя  $\bar{\tau}$ , но не в исходные показатели свойств пород массива.

В качестве нормативного (с учетом обычной точности расчетов устойчивости и определения показателей свойств грунтов) на данной стадии исследований рекомендуется принять коэффициент запаса I,15-I,25.

5.2.7. В связи с тем, что материалы-заполнители противофильтрационных завес относятся к недоуплотненным разностям грунтов, в процессе эксплуатации следует ожидать их дополнительного упрочнения как с течением времени в результате консолидации, так и при возможном воздействии дополнительных нагрузок со стороны бортов. В той или иной мере необходимо учитывать старение коллоидов и влияние химических добавок. Исходя из этого, в отдельных конкретных случаях целесообразно допускать возможность деформации завесы, поскольку с учетом вышесказанного явления пластического течения должны носить затягивающий характер.

Расчеты начальных скоростей выдавливания и характер их затухания во времени могут быть выполнены несколькими способами, предложенными для условий течения грунта на наклонной плоскости, в капиллярах между плоскостями. Наиболее соответствующим рассматриваемому случаю является решение Строганова А.С. /32/ для варианта вязкопластического течения материала между двумя шероховатыми плоскостями, которое будет рассмотрено ниже.

В принципе, независимо от применяемой схемы, авторами предложенный принимаются следующие условия:

а) при течении материала проскальзывание его по жесткой подложке отсутствует;

б) в верхней или центральной части вязкопластического потока может существовать слой, в пределах которого скорости течения постоянны;

в) при определенных условиях жесткости слой может занять всё деформируемое пространство;

г) график распределения скоростей между жесткой подложкой и зоной максимума - гиперболическая функция.

5.2.8. Упомянутый выше расчет Строганова А.С. разработан в варианте октаэдрической теории прочности. При интерпретации результатов испытаний на сдвиг в общепринятых параметрах при условии, что жесткий слой в центральной части  $\psi = 0$  (что характерно для пород, в которых структурное сцепление  $C_0 = 0$ ), максимальная скорость течения  $V$  будет составлять:

$$V = - \frac{J}{2\eta} (1 - t_0^2 \psi) \left( \frac{\delta^2}{4} \right), \quad (5.18)$$

где  $J$  - градиент нормального бокового давления;

$\delta$  - толщина противофильтрационной завесы;

$\eta$  - коэффициент вязкости материала-заполнителя.

Знак (-) в уравнении (5.18) свидетельствует, что при росте градиента  $J$  слева направо течение направлено справа налево. В дальнейших анализгах знак (-) в принципе может быть опущен.

5.2.9. Если принять, как и ранее, что боковое давление определяется силами бокового распора и гидродинамического давления, то в соответствии с зависимостью (5.12)

градиент  $J$  будет определяться глубиной заложения завесы  $H$ .

$$J = \frac{\sigma_r}{H} = \frac{\gamma_w H \bar{\gamma} + \gamma_0 h}{H}. \quad (5.19)$$

При высоте напора  $h = H$ , выражение (5.19) приобретает вид:

$$J = \gamma_w \bar{\gamma} + \gamma_0. \quad (5.20)$$

Подстановка (5.19) в зависимость скорости течения (5.18) дает

$$V = \frac{(\gamma_w H \bar{\gamma} + \gamma_0 h) \delta^2}{8 \eta H} (1 - t q^2 \varphi) \quad (5.21)$$

В предельном случае при  $h = H$

$$V = \frac{(\gamma_w \bar{\gamma} + \gamma_0) \delta^2}{8 \eta} (1 - t q^2 \varphi) \quad (5.22)$$

5.2.10. При переходе откосов бортов завесы в стадию активного давления

$$J = \frac{\gamma_w H t q^2 (45 - \frac{q}{2}) + \gamma_0 h}{H}. \quad (5.23)$$

При  $h = H$

$$J = \gamma_w t q^2 (45 - \frac{q}{2}) + \gamma_0. \quad (5.24)$$

Скорость пластического течения  $V$  при активном давлении в общем виде с учетом (5.23) составит

$$V = \frac{[\gamma_w H t q^2 (45 - \frac{q}{2}) + \gamma_0 h] \delta^2}{8 \eta H} (1 - t q^2 \varphi). \quad (5.25)$$

5.2.11. В зависимостях (5.20-5.25) принято, что заполнитель завесы характеризуется определенной величиной угла внутреннего трения  $\varphi$ . При  $\varphi = 0$  параметр  $(1 - t q^2 \varphi)$  ста-

новятся равным 1,0 и (5.20-5.25) приобретают вид уравнений, установленных Рейненром М. /27/ для течения вязких ньютоновских жидкостей. С другой стороны в процессе течения упрочение материала-заполнителя может привести к возникновению и росту угла внутреннего трения и соответствующего снижения скоростей.

5.2.12. Отдельно следует остановиться на особенностях изменения коэффициента вязкости  $\eta$  в процессе ползучести. Лабораторными и полевыми наблюдениями за ползучестью недоуплотненных грунтов установлено, что с течением времени  $\eta$  постоянно увеличивается /15/:

$$\eta_t = \eta_\infty - (\eta_\infty - \eta_0) e^{-\mu t}, \quad (5.26)$$

где  $\eta_0, \eta_\infty, \eta_t$  - соответственно начальное, конечное и промежуточное значения коэффициента вязкости;

$t$  - время;

$\mu$  - эмпирический параметр, имеющий размерность  $\frac{\text{кгс/сек}}{\text{см}^2}$

При расчетах скоростей пластического течения материала противофильтрационных завес учет изменения коэффициента вязкости во времени  $\eta = \eta(t)$  в формулах (5.21-5.25) будет приводить к постепенному снижению  $V$ , а для больших промежутков времени и к их затуханию.

5.2.13. Приведенные в п.п. 5.2.7.-5.2.12 способн учета реологических процессов в материалах-заполнителях завес, в общем, требуют постановки дополнительных лабораторных испытаний как грунтов-заполнителей, так и пород массива, вмещающих завесу. В первую очередь это относится к вопросам оценки коэффициента вязкости, коэффициента Пуассона, показателей сопротивления сдвигу, определяемых в соответствии с общепринятыми положениями механики грунтов.

### 5.3. Оценка влияния ПФЗ на устойчивость откосов

5.3.1. Расчеты устойчивости откосов с учетом влияния противофильтрационных завес рекомендуется производить в соответствии с "Методическими указаниями..." ВНИИМ /19/, позволяющими учитывать как особенности горно-геологических условий бортов, так и процессы, вызываемые в массивах горных пород противофильтрационными завесами.

5.3.2. Наибольшее внимание следует уделить двум аспектам:

а) учету дополнительных отрицательных эффектов противофильтрационных завес при обеспечении общей и местной устойчивости откосов;

б) учету нелинейности завес в плане.

5.3.3. В соответствии с общими принципами оценки общей устойчивости откосов коэффициент запаса устойчивости определяется как отношение всей суммы сдвигающих и удерживающих сил в пределах расчетных объемов. В связи с этим при расчетах местной устойчивости учитываются только силы, действующие в пределах призмы упора и призмы активного давления. Потеря же устойчивости всем склоном, включая противофильтрационную завесу, в принципе будет приводить к дополнительному увеличению касательных напряжений по зоне контакта и непосредственно для борта разреза, а, следовательно, к снижению его исходной устойчивости. С другой стороны оценку общей устойчивости необходимо проводить с учетом наличия дополнительных касательных напряжений в зоне призмы активного давления борта разреза. В общепринятых схемах, основанных на теории упругости, такой учет сил не производится. Ниже (рис. 5.1) приводится формула расчета расстояния  $L$  завесы от подошвы борта (при сцеплении пород массива равно нулю) для варианта расположения завесы на наклонном основании в прибортовой зоне с углом заоткоски  $\alpha$  /2/.

$$L = \frac{H[A \operatorname{tg}(90-\gamma) - B + \frac{h^2}{\gamma H^2} + \frac{\gamma_8}{\gamma} \operatorname{tg}^2(45 - \frac{\varphi}{2})]}{2A - 2\frac{\gamma_8}{\gamma} \operatorname{tg} \beta \operatorname{tg}^2(45 - \frac{\varphi}{2}) - \frac{2C_0}{\gamma H \cos \beta}}, \quad (5.27)$$



Схема расчета устойчивости противофильтрационных завес

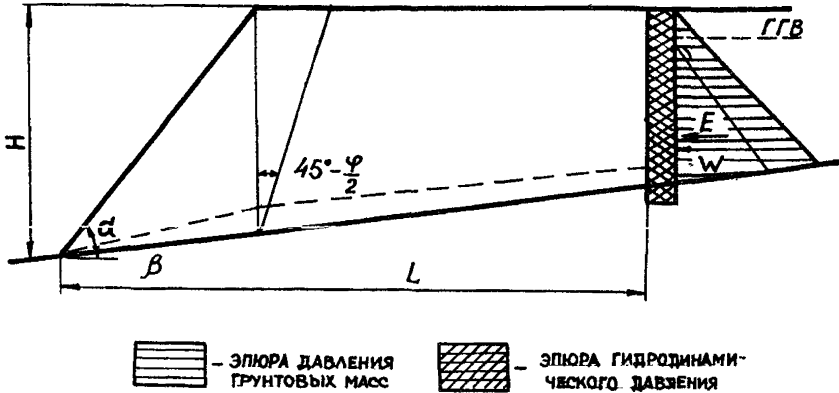


Рис. 5.1

где  $A = \sin \beta - \cos \beta \operatorname{tg} \varphi_0$ ;

$$B = \left(1 - \frac{\operatorname{tg} \beta}{\operatorname{tg} \alpha}\right)^{2\lambda} \left(45 - \frac{\varphi}{2}\right) \left[\sin \left(45 + \frac{\varphi}{2}\right) - \cos \left(45 + \frac{\varphi}{2}\right) \operatorname{tg} \beta\right]$$

$\beta$  - угол наклона основания;

$\varphi_0$  - угол внутреннего трения по контакту;

$\alpha$  - угол заоткоски борта;

$H$  - высота борта;

$\gamma_g$  - объемный вес пород за завесой с учетом взвешивания;

$\gamma$  - объемный вес невзвешенных пород;

$C_0$  - сцепление по контакту.

Если сцепление пород массива не равно нулю, то расчетное расстояние  $L$  будет равно

$$L = \frac{H \left[ 2A + \frac{4C_0}{\gamma H} \operatorname{tg} \left( 45 - \frac{\varphi}{2} \right) - B + \frac{h^2}{\gamma H^2} - \frac{\gamma_g}{\gamma} \operatorname{tg}^2 \left( 45 - \frac{\varphi}{2} \right) - \frac{4c^2}{H^2 \gamma \gamma_g} \right]}{2A + \left[ \frac{4C_0}{\gamma H} - \frac{2\gamma_g}{\gamma} \operatorname{tg} \left( 45 - \frac{\varphi}{2} \right) \right] \operatorname{tg} \beta \operatorname{tg} \left( 45 - \frac{\varphi}{2} \right) - \frac{2C_0}{\gamma H \cos \beta}}, \quad (5.28)$$

где  $C$  - сцепление пород в массиве.

Приведенные примеры позволяют в первом Приближении оценить расстояние завесы от борта защищаемого разреза. При этом в (5.27-5.28) не вводятся ограничения по параметру  $\beta$  в сторону максимальных углов, поскольку углы внутреннего трения и сцепления по контакту могут варьировать в широких пределах. При расчетах завес на участках с обратным падением пород в формулах (5.27-5.28) угол  $\beta$  берется со знаком (-).

5.3.4. Инструктивной литературой /19/ рекомендуется учитывать кривые эффекты за счет нелинейности бортов в плане на основе эмпирических зависимостей. Учет нелинейности позволяет в принципе увеличивать расчетные углы заоткоски бортов разрезов в среднем на  $5-15^{\circ}$ , что при больших глубинах отработки существенно сказывается на объемах вскрышных работ. В связи с тем, что местоположение противифльтрационной завесы в плане по условиям устойчивости определяется с учетом борта, его необходимо корректировать после выполнения расчетов в варианте плоской постановки задач. Смещение предельного контура бровки борта при увеличении углов заоткоски на ту или иную величину  $\Delta \ell$  должно служить основанием для соответствующего изменения положения в плане завесы на ту же величину  $\Delta \ell$ .

## 6. РЕКОМЕНДАЦИИ ПО ПРИМЕНЕНИЮ ПРОТИВОФИЛЬТРАЦИОННЫХ ЗАВЕС НА РАЗРЕЗАХ

6.1. Классификация угольных месторождений с открытым способом разработки по условиям применения противифльтрационных завес

6.1.1. Угольные месторождения по условиям применения противифльтрационных завес подразделяются на классы (табл. 6.1):

- месторождения с наличием в поверхностной зоне хорошо проницаемой относительно однородной толщи водоносных пород;

Таблица 6.1

Классификация угольных месторождений с открытым способом разработки по условиям применения ПЭС.

| Класс | Под-класс | Краткая характеристика месторождений | Модуль стока д/сек с 1 км <sup>2</sup> |           | Тип завесы | Глубина за-весы, м | Целевое назначение | Примеры месторождений, разрезов |
|-------|-----------|--------------------------------------|--|-----------|------------|--------------------|--------------------|---------------------------------|
|       |           |                                      | общий                                  | подземный |            |                    |                    |                                 |
| I     | 2         | 3                                    | 4                                      | 5         | 6          | 7                  | 8                  | 9                               |

Месторождения с наличием в поверхностной зоне хорошо проницаемой однородной толщи водоносных пород

I

|    |  |        |             |   |        |  |   |
|----|--|--------|-------------|---|--------|--|---|
| Ia | Месторождения, приуроченные к речным долинам, выполненным элювиальными отложениями, содержащими поровые воды, и подстилаемые глинами, песчанниками, мергелями, алевролитами, конгломератами, гравелитами, углями | 8-11,2 | 1,3 и более | линейная, полузамкнутая, совершенная, сооружаемая траншейным, щелевым, инъекционным способами | 20-100 | сокращение притока воды из водотоков, водоемов, подрусловых отложений, сохранение запасов подземных вод на окружающей территории | Бейское каменноугольное, Ангренское и Бикинское буровые месторождения |
| Iб | Месторождения, приуроченные к замкнутым мульдам речных долин, выполненные галечниками,   |        |             | линейная, полузамкнутая, совершенная, сооружаемая   | 20-40  | сокращение притока воды из реки; сохранение запасов подземных  | Татауровское буровое месторождение                                    |

Продолжение таблицы 6.1

| 1 | 2  | 3  | 4   | 5   | 6  | 7  | 8  | 9  |
|---|----|--|-----|-----|--|----|--|--|
|   |    | которые покрывают продуктивную толщу из песчаников, аргиллитов, алевролитов и бурых углей в районе распространения многолетней мерзлоты. Водообильность месторождения связана, в основном, с аллювиальным водоносным горизонтом, который имеет тесную гидравлическую связь с рекой |     |     | траншейным, щелевым и криогенным способами   |    | вод на окружающей территории   |  |
| I | Iв | Месторождения, приуроченные к отдельным впадинам, ограниченные острогами горных систем. Покровные образования представлены суглинками, песками, галечниками, подстилаемыми алевролитами, песчаниками, аргиллитами и бурыми углями. Поровые воды приурочены к пескам                | 4,0 | I,0 | линейная, полужамкнутая, совершенная и несовершенная, сооружаемая траншейным, щелевым способами, гидрозавеса | 20 | уменьшение ущерба речному стоку, сохранение запасов подземных вод на окружающей территории | Березовское, Назаровское и Урипское буровые угольные месторождения Канско-Ачинского бассейна |

| 1 | 2 | 3 | 4 | 5 | 6 | 7 | 8 | 9 |
|---|---|---|---|---|---|---|---|---|
|---|---|---|---|---|---|---|---|---|

и галечникам, пластово-трещинные - к песчаникам и угольным пластам

Месторождения с чередованием в разрезе водоносных и слабopоницаемых пород

|    |  |               |              |   |       |   |  |
|----|--|---------------|--------------|---|-------|---|--|
| Па | Месторождения в рыхлых практически недислоцированных породах с наличием в кровле и почве угольных пластов песков, глин, образующих взаимосвязанный водоносный комплекс поровых вод                                     | 2,55-<br>-3,1 | 1,5-<br>-2,0 | линейная, полузамкнутая, со-<br>вершенная, сооружаемая<br>целевым, инъекцион-<br>ным спосо-<br>бами; воз-<br>можна гид-<br>розавеса | 30-60 | сокращение<br>притоков воды;<br>предотвращение<br>истощения под-<br>земных вод на<br>окружающей<br>территории | разрезы Днеп-<br>ровского бассей-<br>на: Верхнедне-<br>провский, Кон-<br>стантиновский,<br>Протопоповский                            |
| П  | Пб Месторождения в рыхлых, практически недислоцированных породах с наличием в кровле угольных пластов песков, глин, а в почве - полускальных пород, образующих взаимосвязанный комплекс поровых и трещинно-поровых вод | 2,4-<br>-6,0  | 0,5-<br>-1,0 | кольцевая, полузамкнутая, со-<br>вершенная, сооружаемая тран-<br>шейными,<br>целевыми<br>способами                                  | 30-50 | сокращение<br>притоков воды;<br>сохранение за-<br>пасов подзем-<br>ных вод на<br>окружающей<br>территории     | Павловское и<br>Свободное буро-<br>угольные место-<br>орождения, мес-<br>торожения Под-<br>московного бу-<br>роугольного<br>бассейна |

- месторождения с чередованием в разрезе водоносных и слабопроницаемых пород.

6.1.2. В зависимости от изменчивости литологического разреза и фильтрационных свойств углевещающих пород, характере граничных условий и питания подземных вод месторождения I и II классов подразделены на подклассы.

6.1.3. Классификацией охвачены основные разрабатываемые и осваиваемые месторождения, а также подлежащие реконструкции и введению в число действующих до 2000 года.

## 6.2. Указания по использованию различных типов противофильтрационных завес

6.2.1. При выборе варианте ПФЗ необходимо учитывать следующие основные данные:

- количество водоносных горизонтов, перерезаемых завесой, глубину их залегания от поверхности, мощность, фильтрационные свойства, выдержанность вдоль трассы завесы;

- длину намечаемого контура завесы, очертания её в плане;

- продольный профиль трассы завесы с инженерно-геологическим разрезом по её оси;

- наличие реальных технических средств для сооружения завесы;

- сроки строительства и эксплуатации завесы;

- данные о наличии необходимых материалов-заполнителей и их доставке к месту сооружения ПФЗ;

- необходимую степень водонепроницаемости завесы.

6.2.2. Из перечисленных восьми способов сооружения ПФЗ (буровой траншейный, щелевой, свайный, инъекционный, криогенный, гидрозавес, с применением энергии взрыва) наиболее перспективными способами при открытой разработке месторождений является:

траншейный, щелевой, инъекционный, гидрозавес и с применением энергии взрыва;

- траншейный способ может использоваться при глубине завес до 15 м. Характеризуется большим объемом земляных работ и рекомендуется при наличии дешевого местного заполнителя;

- целевой способ может быть применен для создания завес глубиной до 50 м при использовании машинокомплексов СВД-500, СВД-500Р, БМ-0,5/50-2М, БМ-10/0,5-1М, внедренных в производство;

- инъекционный способ сооружения завес перспективен для перекрытия водоносных горизонтов в толще вскрываемых пород при большей глубине завес, имеет огромное количество технологических вариантов исполнения;

- криогенные завесы рекомендуются для использования в районах распространения вечной мерзлоты;

- гидрозавесы рекомендуются на участках, где требуется восполнение запасов подземных вод для орошения, водоснабжения населенных пунктов;

- завесы, сооружаемые с использованием энергии взрыва, могут использоваться для создания экранов, препятствующих фильтрации воды из водоемов и рек.

6.2.3. При выборе механизмов для создания траншейных, целевых и буровых завес рекомендуется /36/:

- при глубинах завес до 7-15 м в нескальных породах, наличии местных глин, пригодных для глинистых растворов, отдавать предпочтение ковшовым машинам;

- при глубинах завес 15-28 м в мягких породах использовать грейдеры, машины типа СВД и БМ. При отсутствии местных качественных бентонитов и монтмориллонитов применять грейдеры, так как фрезерные машины при использовании некачественных глинистых растворов резко снижают производительность;

- при глубинах завес 25-50 м в мягких породах использовать машины типа СВД и БМ;

- при глубинах завес до 50 м в полускальных породах или при наличии крепких прослоек применять машины СВД-500 или СВД-500Р;

- при глубинах более 50 м в скальных и нескальных породах использовать станки вращательного бурения, а при невозможности их применения - станки ударного бурения; учесть, что техническая производительность машин обычно превышает возможную скорость создания машиной непроницаемой завесы;

- принять во внимание, что при использовании бурофрезерных машин в отличие от ковшовых требуется планировка поверхности и очистка больших объемов глинистой суспензии;

- оценить себестоимость разработки I м<sup>3</sup> породы траншейными машинами по зависимости формулы (6.1):

$$P_{\text{чз}} = \frac{C_{\text{м.ч}}}{P_{\text{ч}}} + C_{\text{г.с}} + E_{\text{н}} \frac{K}{P_{\text{г}}}, \quad (6.1)$$

где  $P_{\text{чз}}$  - удельные затраты на разработку I м<sup>3</sup> траншей, руб;  
 $C_{\text{м.ч}}$  - стоимость машинокомплекса траншейных машин, руб.;  
 $P_{\text{ч}}$  - эксплуатационная производительность комплекса машин в час, м<sup>3</sup>;  
 $C_{\text{г.с}}$  - стоимость глинистой суспензии, необходимой для разработки I м<sup>3</sup> траншей, руб.;  
 $K$  - инвекторная стоимость машин, входящих в комплект, руб.;  
 $E_{\text{н}}$  - нормативный коэффициент сравнительной экономической эффективности;  
 $P_{\text{г}}$  - годовая производительность комплекса машин, м<sup>3</sup>.

6.2.4. При сооружении ПФЗ на поде разреза могут применяться (рис. 6.1):

- совершенные ПФЗ, перекрывающие полностью водоносные породы с врезкой в водоупор;
- несовершенные завесы при уменьшении коэффициента фильтрации горных пород с глубиной;
- несовершенные ПФЗ, перекрывающие верхние, наиболее обводненные породы, врезаемые в подстилающие слабопроницаемые слои;
- ПФЗ, перекрывающие несколько водоносных горизонтов, являющиеся совершенными для каждого из них;
- каскадно-расположенные ПФЗ на нерабочем борту разреза и в торцах;
- ПФЗ, перекрывающие в разрезе только водоносные отложения (завесы инъекционного типа);
- ПФЗ, сооружаемые на нерабочем борту и торцах разреза у уступов;
- ПФЗ в выработанном пространстве со стороны нерабочего борта для предотвращения постоянного поступления воды в разрез.

6.2.5. ПФЗ может считаться экономически выгодной, по данным института "ВИОГЕМ", когда расчетный срок окупаемости



Схема расположения противофильтрационных завес на разрезах

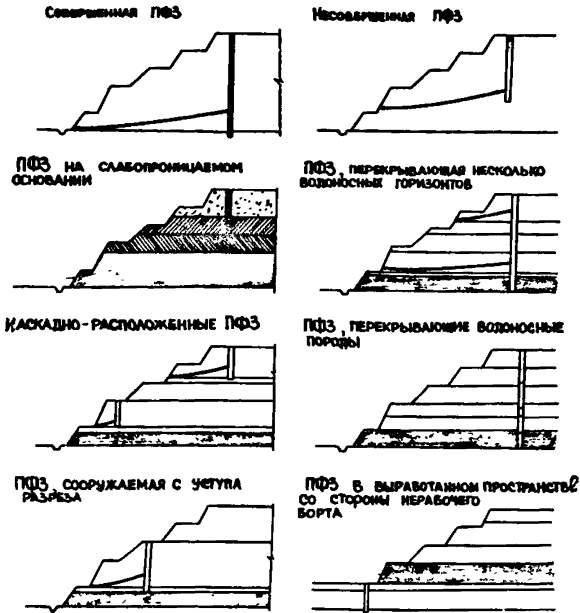


Рис. 6.1

капитальных вложений на сооружение завесы оказывается меньшим и равным нормативному сроку окупаемости капитальных вложений на дренажные работы с учетом ущерба, наносимого окружающей среде осушительными мероприятиями.

Срок окупаемости капитальных вложений на сооружение ПФЗ

$$T_{\text{рок}} = \frac{K_3 - K_2 - K_4}{C_2 - C_3}, \quad (6.2)$$

- где  $K_3$  - капитальные затраты на сооружение ПФЗ;  
 $K_2$  - капитальные затраты на сооружение дренажа;  
 $K_4$  - ущерб окружающей территории за счет дренажа;  
 $C_3$  - эксплуатационные годовые затраты при защите разреза ПФЗ;  
 $C_2$  - эксплуатационные годовые затраты при защите дренажной системой.

П Р И Л О Ж Е Н И Е

Примеры расчета ПФЗ

Пример 1.

Требуется определить, обеспечит ли линейная ПФЗ шириной 0,5 м, сооружаемая вдоль реки, сокращение до допустимых значений (2,5 м<sup>2</sup>/сут) приток подземных вод в разрез.

И с х о д н ы е д а н н ы е:

$$h_e = 20 \text{ м}, K = 15 \text{ м/сут}; K_2 = 10^{-3} \text{ м/сут}; h_0 = 1,0 \text{ м}; \\ L = 400 \text{ м}; \ell = 50 \text{ м}.$$

Удельный приток к борту без завесы

$$q = \frac{K(h_e^2 - h_0^2)}{2L} = \frac{15(400 - 1)}{2 \cdot 400} = 7,48 \text{ м}^2/\text{сут}$$

Удельный приток при наличии завесы определяется по формуле (4.1) с учетом начального градиента фильтрации (4.4)

$$J_0 = \frac{0,566}{\sqrt{10^{-3}}} = 18,8$$

$$\beta = \frac{15}{10^{-3}} = 15000 \quad h_{ep} = \frac{20 + 1}{2} = 10,5 \text{ м}$$

$$q = \frac{15(400 - 1 - 2 \cdot 18,8 \cdot 10,5 \cdot 0,5)}{2(400 + 0,5)(15000 - 1)} = 0,19 \text{ м}^2/\text{сут}$$

Таким образом, ПФЗ шириной 0,5 м с коэффициентом фильтрации заполнителя 10<sup>-3</sup> м/сут, снижает приток в разрез до 0,2 м<sup>2</sup>/сут., то есть значительно ниже допустимых значений (2,5 м<sup>2</sup>/сут.), обеспечивающих нормальные условия работы горного оборудования разреза.

Пример 2.

Требуется подобрать такую длину линейной завесы, чтобы обеспечить уменьшение притоков, поступающих в разрез на 40%.

И с х о д н ы е д а н н ы е:

Мощность водоносного горизонта у реки 15 м, коэффициент фильтрации 15 м/сут. Река расположена на расстоянии 1,1 км от разреза, линейные размеры которых при проведении неправильной его формы к квадратной равны 1,2 км. Более удаленный контур питания находится на расстоянии 6,0 км от этого разреза. Начальный уклон потока подземных вод до начала разработки разреза был равен  $J = 0,000151$ . ПФЗ расположена на расстоянии 0,25а, то есть 0,3 км от бровки разреза и 0,8 км от реки, расстояние до верхнего контура питания  $L = 8,3$  км, отношение  $\frac{L_1}{L} = \frac{0,3}{8,3} = 0,036$ . Построим на основании номограмм на рис. 4.3, 4.4 график изменения коэффициента заслона разреза завесой в зависимости от соотношения длины завесы  $b$  к длине разреза  $a$   $\frac{b}{a}$  для значения  $\frac{L_1}{L} = 0,036$  при  $L_2 = 3,4a$  и  $L_2 = 10a$  и уклоне естественного потока

$J = 0,000151$ . На этом графике путем интерполяции построим дополнительную кривую для указанных зависимостей при  $L_2 = 5a$  ( $1,2 \cdot 5 = 6,0$  км). Далее сносим значение  $\frac{Q}{Q_0} = 0,6$  на построенную кривую и получаем длину завесы, необходимую для обеспечения снижения расхода на 40%. Необходимо соорудить линейную завесу в 2,38 раза превышающую длину разреза, то есть длиной 2,86 км.

### Пример 3.

Требуется определить сокращение количества воды, откачиваемой из Бейского каменноугольного разреза, при использовании для его защиты ПФЗ.

И с х о д н ы е д а н н ы е:

Длина завесы 21,4 км, глубина 15 м, ширина 0,5 м. Коэффициент фильтрации водоносных отложений аллювиальных гравийно-галечниковых отложений изменяется в плане от 5 до 100 м/сут.

Ввиду сложности гидрогеологических условий расчеты выполнялись методом моделирования на сеточном электроинтеграторе на пространственной модели, отражающей изменение фильтрационных параметров водоносных отложений, сложность конфигурации поля разреза, наличие лежащих ниже водоносных отложений.

Расчеты показали, что суммарное количество воды, откачиваемой из разреза за 15 лет эксплуатации, при использовании открытого водосотлива с системой опережающих дренажных траншей - 282 млн.м<sup>3</sup> (по данным Гипрошахта), при применении ПФЗ (по данным Укрниипроекта) - 115 млн.м<sup>3</sup>.

Таким образом, в результате использования завесы будет обеспечено сохранение 167 млн.м<sup>3</sup> естественных ресурсов подземных вод.

Пример 4.

Необходимо рассчитать безопасное расстояние ПФЗ от борта разреза в зависимости от сопротивления сдвигу пород по контакту (рис. 5.1).

И с х о д н ы е д а н н ы е:

$$\beta = 10^{\circ}; \quad \varphi = 35^{\circ}; \quad \varphi_0 = 0-6^{\circ}; \quad \lambda = 20^{\circ}; \quad H = 80 \text{ м};$$

$$h = 50 \text{ м}; \quad \gamma_g = 1,0 \text{ т/м}^3; \quad \gamma = 2,0 \text{ т/м}^3; \quad C_0 = 2,0 \text{ т/м}^2$$

$$C = 0.$$

Результаты расчетов по формуле 5.27 представлены в таблице.

| Угол внутреннего трения, град. по контакту | 0    | 1    | 2    | 3    | 6    |
|--|------|------|------|------|------|
| Расстояние ПФЗ до борта, м                 | 88,1 | 86,2 | 81,9 | 72,3 | 28,4 |

Пример 5.

Рассчитаем безопасное расстояние ПФЗ от борта разреза в зависимости от уровня подземных вод за завесой (рис. 5.1).

И с х о д н ы е д а н н ы е:

$$\beta = 10^{\circ}, \quad \varphi = 35^{\circ}, \quad \varphi_0 = 3^{\circ}, \quad \lambda = 20^{\circ}, \quad H = 80 \text{ м},$$

$$h = 10-60 \text{ м}, \quad \gamma_g = 1,0 \text{ т/м}^3, \quad \gamma = 2,0 \text{ т/м}^3, \quad C_0 = 2,0 \text{ т/м}^2,$$

$$C = 0.$$

Результаты расчета по формулам 5.27 представлены в таблице.

| Высота уровня подземных вод за ПФЗ, м | 10 | 20 | 30 | 40 | 50 | 60 |
|---------------------------------------|----|----|----|----|----|----|
|---------------------------------------|----|----|----|----|----|----|

Расстояние до ПФЗ, м      49,2    59,8    77,2    102,1    133,9    172,8

СПИСОК ИСПОЛЬЗОВАННЫХ ИСТОЧНИКОВ

1. Адамович А.Н. Закрепление скальных пород инъекцией цементно-коллоидных растворов с поверхностно-активными добавками. **Материалы к VI Всесоюзному совещанию по закреплению и уплотнению грунтов.** - М.: Изд-во Моск. ун-та, 1968, 496 с.
2. Абрамов С.К., Газизов М.С., Костенко В.И. Защита карьеров от воды. - М.: Недра, 1976, 289 с.
3. Временные технические условия на возведение бетонной противофильтрационной завесы в траншее, открытой агрегатом СВД-500 на участке между ПК 26 и ПК 27. - Киев.: Украинпроект, Кременчугстрой, 1967, 48 с.
4. Воронкевич С.Д., Бочко Э.А., Абрамов Т.Т. Новые тампонажные растворы для закрепления пород при строительстве подземных сооружений. - М.: Изд-во МГУ, 1971, 72 с.
5. Ганичев И.А. Оборудование для сооружения фундаментов глубокого заложения. - **Механизация строительства.** 1966, № 8, 37 с.
6. Ганичев И.А., Мещеряков А.Н., Хайфец В.Б. Новые способы устройства противофильтрационных завес. - **Гидротехническое строительство,** 1961, № 2, 66 с.
7. Инструкция по систематизации грунтов. - М.: Госстройиздат, 1960, 20 с.
8. Кононов И.В. Уменьшение притока грунтовых вод в карьеры устройством противофильтрационных завес. - **Горный журнал,** 1963, № II, 80 с.
9. Короткевич Г.В. Методы охраны подземных вод от истощения длительными откачками при разработке полезных ископаемых и вопросы уменьшения притока воды в горные выработки. Труды Всесоюзного совещания по освоению месторождений в сложных условиях. - М.: Недра, 1964, 42 с.
10. Кравчук С.В., Муфтахов А.Ж. О фильтрации подземных вод в карьеры или системы горных выработок, огражденные контурными противофильтрационными завесами. - **Сб. ВИСГЕМ,** вып. IX, 1967, 178 с.

11. Кравчук С.В., Пономаренко Ю.В. Оценка эффективности противофильтрационных завес. - Сб. ВИОГЕМ, вып. XV, 1971, 217 с.

12. Круглицкий Н.Н., Мильковицкий С.И., Скворцов В.Ф., и др. Траншейные стенки в грунтах. - Киев: "Наукова думка", 1973, 304 с.

13. Лопухин Ю.А., Рудычев А.А. и др. Технико-экономическая оценка целесообразности применения инъекционного способа противофильтрационного уплотнения рыхлых обводненных пород. **Материалы научно-технической конференции, посвященной десятилетию института ВИОГЕМ.** - Белгород: Изд-во ВИОГЕМ, 1969, 163 с.

14. Маньковский Г.И. Специальные способы сооружения отвалов шахт. - М.: "Наука", 1965, 315 с.

15. Маслов Н.Н. Длительная устойчивость и деформация смещения подпорных сооружений. - М.: "Энергия", 1968, 160 с.

16. Маслов Н.Н. Условия устойчивости склонов и откосов в гидроэнергетическом строительстве. - М.: Госэнергоиздат, 1955, 468 с.

17. Методические рекомендации по гидрогеологическому обоснованию противофильтрационных завес. - Белгород: Ротопринт ВИОГЕМ, 1980, 34 с.

18. Методические указания по проходке щелей для противофильтрационных завес и несущих "стен в грунте". - Белгород: Ротопринт ВИОГЕМ, 1980, 30 с.

19. Методические указания по определению углов наклона бортов, откосов, уступов и отвалов строящихся и эксплуатируемых карьеров. - Л.: ВНИМИ, 1972, 166 с.

20. Митрофанов А.Л. Состояние и пути совершенствования способов и средств защиты карьеров от подземных вод в сложных гидрогеологических условиях. **Материалы Всесоюзного совещания по совершенствованию способов и средств защиты карьеров от подземных вод в сложных гидрогеологических условиях.** - Белгород: 1965, 185 с.

21. Могилко А.Н., Спивак О.А., Устинов С.А. Выбор расположения барражных завес при разработке месторождений полезных

ископаемых открытым способом. - Сб. 6.ПермНИУИ. Научные труды, вып. XVI, 1973, 140 с.

22. Муфтахов А.Ж., Кравчук С.В. О фильтрации подземных вод к борту разреза большой протяженности через противофильтрационную завесу. - Белгород.: сб.ВИОГЕМ, вып. XII, 1970, 84 с.

23. Оксанич И.Ф., Береснев В.С., Гордон А.Б. и др. Осушение месторождений при строительстве железорудных предприятий. - М.: "Недра", 1977, 285 с.

24. Пономаренко Ю.В. Оценка эффекта завес несовершенных по степени перекрытия водоносного пласта. Материалы III семинара по применению геофизических и математических методов при гидрогеологических и инженерно-геологических исследованиях. - М.: ВСЕГИНГЕО, 1970, 217 с.

25. Паронян Л.П., Денисов В.Н. Цементные и цементно-глинистые растворы с пластифицирующими добавками для закрепления трещиноватых и скальных пород. Материалы к VI Всесоюзному совещанию по закреплению и уплотнению грунтов. - М.: Изд-во МГУ, 1968, 496 с.

26. Рейнер М. Деформация и течение. - М.: Гостоптехиздат, 1963, 384 с.

27. Смирнов А.Г., Черный Г.И. Производство технологических взрывов в водонасыщенных грунтах. - Киев: "Знание", 1973, 26 с.

28. Спивак О.А., Устинов С.А. Перспективы использования водонепроницаемых завес на угольных месторождениях, обрабатываемых открытым способом. - Пермь: Научные труды, вып. XV, 1973, 97 с.

29. Спивак О.А., Устинов С.А. Факторы, подлежащие учету при использовании водонепроницаемых завес. - Киев: сб.Украинпроекта, 1974, 108 с.

30. Справочное руководство гидрогеолога. Том I. - Л.: "Недра", 1979, 512 с.

31. Строганов А.С. Вязкопластичное течение грунтов. Доклады к V международному конгрессу по механике грунтов и фундаментостроению. - М.: Госстройиздат, 1961, 211 с.



32. Троянский С.В., Клейман Д.Б. Исследование эффективности барражной ограниченной протяженности для защиты карьеров от подземных вод. - М.: Научные труды МГУ, 1972, с. 38-41.

33. Трупак Н.Г. Замораживание грунтов в подземном строительстве. - М.: "Недра", 1974, 278 с.

34. Трупак Н.Г. Цементация горных пород в горном деле.- М.: Металлургиздат, 1956, 278 с.

35. Филехтов А.Л., Лубенец Г.К., Писанко Н.В., Янкулин М.Г. Опыт возведения сооружений методом "стена в грунте". - Киев: Будивельник, 1981, 236 с.

36. Цытович Н.А. Механика грунтов. - М.: Государственное изд-во по строительству и архитектуре, 1951, 528 с.

37. Якубович Д.В. К вопросу аналитических основ тампонажа. Материалы научно-технической конференции, посвященной 10-летию института ВИОГЕМ. - Белгород: Изд-во ВИОГЕМ, 1969, 213 с.

СО Д Е Р Ж А Н И Е

|  | Стр. |
|--|------|
| 1. ТИПЫ ПФЗ, ПРИМЕНЯЕМЫЕ В ПРАКТИКЕ ОТКРЫТЫХ ГОРНЫХ РАБОТ. . . . .         | 5    |
| 1.1. Принципиальные схемы. . . . .   | 5    |
| 1.2. Материалы водоудерживающих заполнителей . . . . .                     | 6    |
| 2. ТЕХНИЧЕСКИЕ СРЕДСТВА И ТЕХНОЛОГИЧЕСКИЕ ОСОБЕННОСТИ СООРУЖЕНИЯ . . . . . | 10   |
| 2.1. ПФЗ, сооружаемые буровым способом . . . . .                           | 11   |
| 2.2. Свайный метод сооружения. . . . .                                     | 15   |
| 2.3. Треншейные. . . . .   | 16   |
| 2.4. Щелевые . . . . .   | 23   |
| 2.5. Инъекционные. . . . .   | 41   |
| 2.6. Криогенные. . . . .   | 45   |
| 2.7. Гидрозавесы и пневмозавесы. . . . .                                   | 46   |
| 2.8. ПФЗ, сооружаемые взрывным способом. . . . .                           | 47   |
| 3. ПРОЕКТИРОВАНИЕ, ИЗЫСКАНИЯ И КОНТРОЛЬ . . . . .                          | 48   |
| 3.1. Проектирование. . . . .   | 48   |
| 3.2. Исходные данные, подлежащие учету при сооружении. . . . .             | 52   |
| 3.3. Контроль за сооружением и эксплуатацией . . . . .                     | 56   |
| 4. ГИДРОГЕОЛОГИЧЕСКИЕ РАСЧЕТЫ ПРОТИВОФИЛЬТРАЦИОННЫХ ЗАВЕС. . . . .         | 57   |
| 4.1. Типовые схемы расчетов. . . . .                                       | 57   |
| 4.2. Расчет линейных и полузамкнутых . . . . .                             | 58   |
| 4.3. Расчет кольцевых. . . . .   | 69   |
| 4.4. Расчет несовершенных. . . . .   | 77   |
| 4.5. Расчет в слоистых толщах. . . . .                                     | 83   |
| 4.6. Расчет инъекционных завес . . . . .                                   | 89   |
| 4.7. Моделирование . . . . .   | 92   |

|  | Стр. |
|--|------|
| 5. ОЦЕНКА УСЛОВИЙ УСТОЙЧИВОСТИ ПРИ СООРУЖЕНИИ ПФЗ . . .  | 92   |
| 5.1. Расчеты напряжённого состояния . . . . .  | 92   |
| 5.2. Расчеты устойчивости . . . . .  | 97   |
| 5.3. Оценка влияния на устойчивость откосов . . .  | 103  |
| 6. РЕКОМЕНДАЦИИ ПО ПРИМЕНЕНИЮ ПФЗ НА УГОЛЬНЫХ РАЗ-<br>РЕЗАХ . . . . .  | 105  |
| 6.1. Классификация угольных месторождений с от-<br>крытым способом отработки по условиям при-<br>менения ПФЗ . . . . . | 105  |
| 6.2. Указания по использованию различных типов<br>противофильтрационных завес . . . . .                                | 109  |
| ПРИЛОЖЕНИЕ . . . . .   | 113  |
| СПИСОК ИСПОЛЬЗОВАННЫХ ИСТОЧНИКОВ . . . . .   | 117  |

Временные методические указания по применению  
противофильтрационных завес на угольных разрезах

Старший редактор Н.И.Федорова

Л.Б. № 06161 Подписано к печати 13.03.84 Заказ  
062-84 Тираж 500 экз. Формат 60x84 1/16.  
Уч.изд.л. 7,24. Цена 62 коп

---

Типография ВЦ Статуправления  
614600, г.Пермь, ул.Революции, 66.