

ТИПОВОЙ ПРОЕКТ

902-2-430.87

ОТСТОЙНИКИ ГОРИЗОНТАЛЬНЫЕ ШИРИНОЙ 6 м
СО ВСТРОЕННОЙ КАМЕРОЙ ХЛОПЬЕОБРАЗОВАНИЯ
(3 ОТДЕЛЕНИЯ)

СОСТАВ ПРОЕКТА :

- Альбом I - Пояснительная записка.
Альбом II - Технологическая, строительная части.
Автоматизация, КИП. Спецификации оборудования.
Альбом III - Строительные изделия.
Альбом IV - Ведомости потребности в материалах.
Альбом V - Сметы.

АЛЬБОМ II

РАЗРАБОТАН ПРОЕКТНЫМ ИНСТИТУТОМ
ЦНИИЭП ИНЖЕНЕРНОГО ОБОРУДОВАНИЯ

Главный инженер института
Главный инженер проекта



А. КЕТАОВ
Л. БУДАЕВА

УТВЕРЖДЕН ГОСГРАЖДАНСТРОЕМ
ПРИКАЗ № 320 от 5 ноября 1984 г.
ВВЕДЕН В ДЕЙСТВИЕ
ЦНИИЭП ИНЖЕНЕРНОГО ОБОРУДОВАНИЯ
ПРИКАЗ № 34 от 1 июня 1987 г.

| | | | | | |
|--------|--|--|--|----------|--|
| | | | | ПРИВЯЗАН | |
| | | | | | |
| | | | | | |
| | | | | | |
| | | | | | |
| | | | | | |
| Изм. № | | | | | |

Содержание альбома.

| № п/п | Наименование | № лист. | № стр. |
|-----------------------------------|--|------------|-----------|
| 1 | Содержание альбома. | | 2 |
| <i>Технологическая часть</i> | | | |
| 2 | Общие данные. | ТХ-1 | 3 |
| 3 | План. Разрез 1-1 | ТХ-2 | 4 |
| 4 | Разрезы 2-2; 3-3. Узел 1 | | |
| | Деталь дырчатой трубы. | ТХ-3 | 5 |
| 5 | Узлы 2; 3. Сетка металлическая | ТХ-4 | 6 |
| 6 | Камеры смешения. №1; 2. Планы | | |
| | Разрезы 1-1; 2-2; 3-3. Детали. | ТХ-5 | 7 |
| 7 | Камера хлопьеобразования | | |
| | Эскизный чертёж общего вида | ТХ-1 | 8 |
| 8 | Устройства для удаления плавящихся веществ | | |
| | Эскизный чертёж общего вида. | ТХ-2 | 9 |
| 9 | Воздухоотделитель эрлифта | | |
| | Эскизный чертёж общего вида. | ТХ-3 | 10 |
| 10 | Форсунка эрлифта. Эскизный чертёж | | |
| | общего вида | ТХ-4 | 11 |
| 11 | Спецификация оборудования | ТХ-СО-1 | 12 |
| 12 | Спецификация оборудования | ТХ-СО-2 | 13 |
| 13 | Спецификация оборудования | ТХ-СО-3 | 14 |
| <i>Конструкции железобетонные</i> | | | |
| 14 | Общие данные | КЖ-1 | 15 |
| 15 | Схемы расположения стеновых панелей | | |
| | мостиков и балок, лотков и балок. | КЖ-2 | 16 |
| 16 | Разрезы 1-1; 2-2 | КЖ-3 | 17 |
| 17 | Узел „1“ | КЖ-4 | 18 |

| № п/п | Наименование | № лист. | № стр. |
|---------------------------|--|------------|-----------|
| 18 | Узел „1“ Разрезы 1-1 ÷ 4-4 | КЖ-5 | 19 |
| 19 | Узел „2“ Разрез 5-5 | КЖ-6 | 20 |
| 20 | Узел „2“ Разрезы 6-6 ÷ 9-9 | КЖ-7 | 21 |
| 21 | Узлы „4“, „5“, „6“ Разрезы 10-10 ÷ 12-12 | КЖ-8 | 22 |
| 22 | Спецификация к схемам расположения стено- вых панелей, мостиков и лотков. | КЖ-9 | 23 |
| 23 | Днище. Опалубочный чертёж. Разрезы. Узлы | КЖ-10 | 24 |
| 24 | Днище. Армирование. | КЖ-11 | 25 |
| 25 | Спецификация к схемам расположения арма- турных изделий днища. | КЖ-12 | 26 |
| 26 | Монолитные участки стен. Монолитные участки лотков. Опалубочный чертёж. | КЖ-13 | 27 |
| 27 | Монолитные участки стен №1; №2; №3. Армирование | КЖ-14 | 28 |
| 28 | Монолитные участки стен. Армирование | | |
| | Спецификация | КЖ-15 | 29 |
| 29 | Монолитные участки лотков. Армирование | | |
| | Спецификация | КЖ-16 | 30 |
| 30 | Камера №1. Камера №2. Опалубочный чертёж. | КЖ-17 | 31 |
| 31 | Камера №1. Камера №2. Армирование | КЖ-18 | 32 |
| 32 | График производства работ | ОС-1 | 33 |
| <i>Автоматизация, КИП</i> | | | |
| 33 | Общие данные. Схема функциональная | | |
| | Схема соединений внешних проводов | АТХ-1 | 34 |
| 34 | План расположения | АТХ-2 | 35 |
| 35 | Спецификация оборудования | АТХ-СО-1 | 36 |

Альбом II

Ведомость чертежей основного комплекта марки ТХ

Ведомость ссылочных и прилагаемых документов

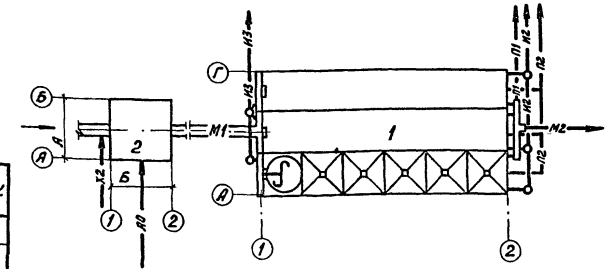
| Лист | Наименование | Примечан. |
|------|---|-----------|
| 1 | Общие данные | |
| 2 | План. Разрез 1-1 | |
| 3 | Разрезы 2-2; 3-3. Узел 1. Деталь дырчатой трубы | |
| 4 | Узлы 2; 3. Сетка металлическая | |
| 5 | Камеры смещения №1; 2. Планы. Разрезы 1-1; 2-2; 3-3; 4-4 Детали | |

Ведомость основных комплектов рабочих чертежей

| Обозначение | Наименование | Примечан. |
|-------------|----------------------------|-----------|
| ТХ | Технологическая часть | альбом II |
| КЖ | Конструкции железобетонные | альбом II |
| АТХ | Автоматизация, КИП | альбом II |

| Обозначение | Наименование | Примечан. |
|------------------------------|--|-----------|
| Ссылочные документы | | |
| Серия 4.900-9 выпуск 0-1 | Узлы и детали трубопроводов из пластмассовых труб для систем водоснабжения и канализации | |
| ГОСТ 9.015-74 | Защита от коррозии | |
| Прилагаемые документы | | |
| ТХН-1 | Камера хлопьеобразования. Эскизный чертеж общего вида | |
| ТХН-2 | Устройство для удаления плавающих веществ. Эскизный чертеж общего вида | |
| ТХН-3 | Воздухоотделитель эрлифта. Эскизный чертеж общего вида | |
| ТХН-4 | Форсунка эрлифта. Эскизный чертеж общего вида | |
| ТХ.ВМ | Ведомость потребности в материалах | |
| ТХ.СО | Спецификация оборудования | |

Схема генплана



Экспликация сооружений

| № п/п | Наименование | Примечан. |
|-------|---|-----------|
| 1 | Отстойники горизонтальные со встроенной камерой хлопьеобразования | |
| 2 | Камера смещения | |

Условные обозначения

- M1 — Сточная вода, поступающая на очистку
- M2 — Сточная вода после механической очистки
- N2 — Плавающие вещества
- N3 — Выход осадок
- N1 — Яварийный сброс
- N2 — Опорожнение
- X2 — Коагулянт
- Я0 — Воздухопровод

Таблица выбора камеры смещения

| Наименование | Реагенты | |
|-------------------|------------------|---------------------------------------|
| | железный купорос | хлорное железо и сернокислый алюминий |
| № камеры смещения | 1 | 2 |
| Размер А x Б | 6000 x 3000 | 2000 x 2000 |

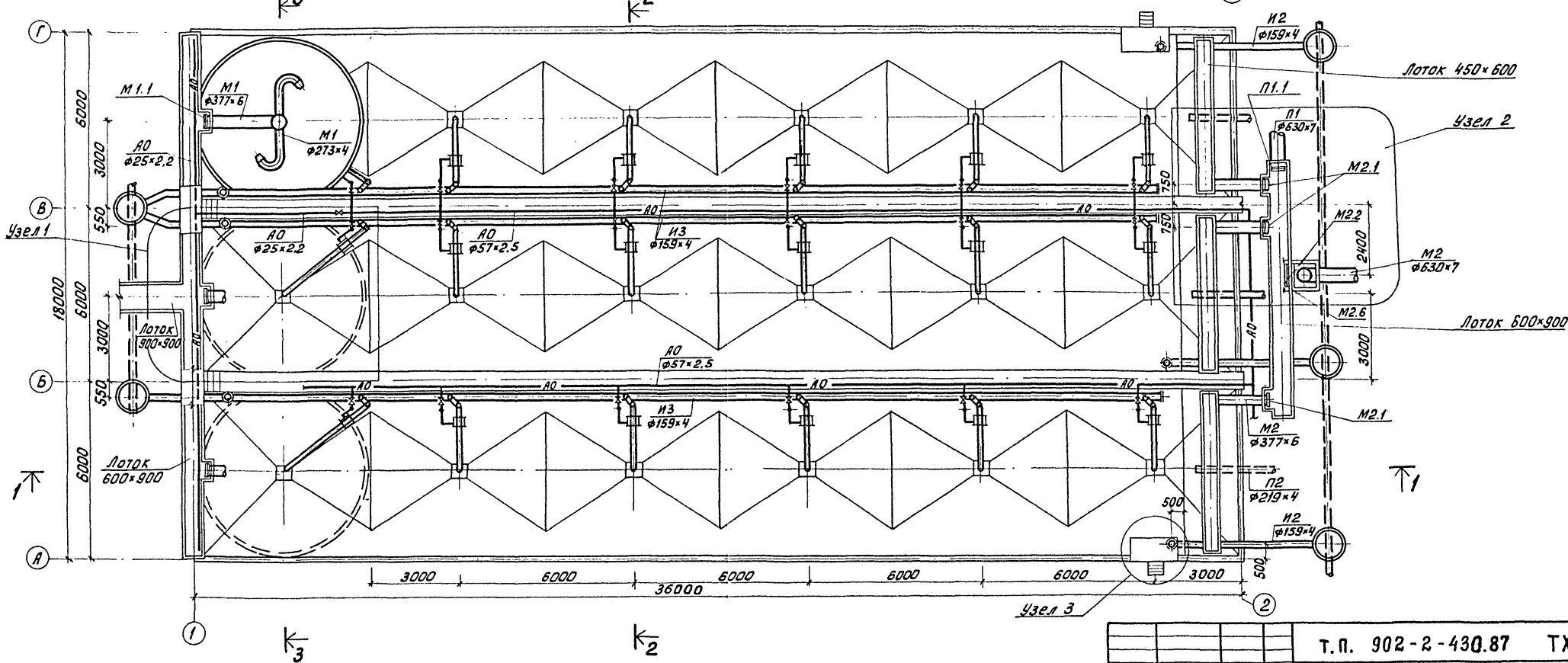
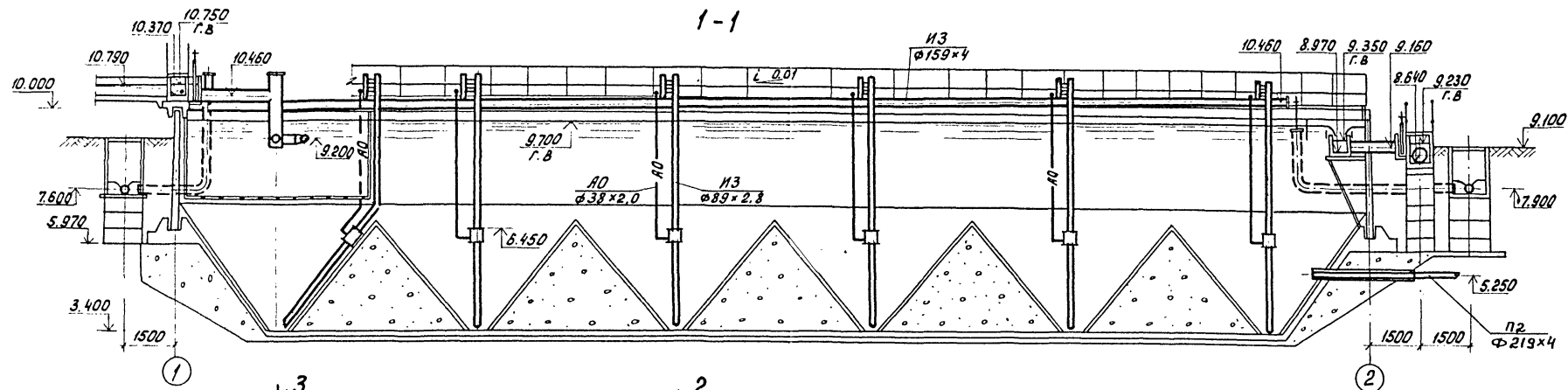
За условную отметку 10.000 принята отметка верха панели отстойника, что соответствует абсолютной отметке

Типовой проект разработан в соответствии с действующими нормами и правилами и предусматривает мероприятия, обеспечивающие взрывную, взрывопожарную и пожарную безопасность при эксплуатации сооружений

Главный инженер проекта *[Signature]* Будаева Л.М.

| | | | |
|-------------|-------------------|--|---|
| | | ПРИВЯЗАН | |
| ИНВ. №: | | | |
| | | Т.П. 902-2-430.87 ТХ | |
| ИНЖЕН. КЛЮЧ | Рук. гр. ФЕДОРОВА | Конт. ГОЛЬДМАН | СТАНЦИЯ ЛИСТ ЛИСТОВ |
| ТИП | БУДАЕВА | ОТСТОЙНИКИ ГОРИЗОНТАЛЬНЫЕ, ШИРИНОЙ Б М СО ВСТРОЕННОЙ КАМЕРОЙ ХЛОПЬЕОБРАЗОВАНИЯ (3 ОТДЕЛЕНИЯ) | Р 1 5 |
| ПЛ. СПЕЦ. | СИРОТА | ОБЩИЕ ДАННЫЕ | ЦНИИЭП ИНЖЕНЕРНОГО ОБОРУДОВАНИЯ г. Москва |
| И. КОНТР. | ФЕДОРОВА | | |
| НАЧ. ОТД. | ГОЛЬДМАН | | |

Флибом II

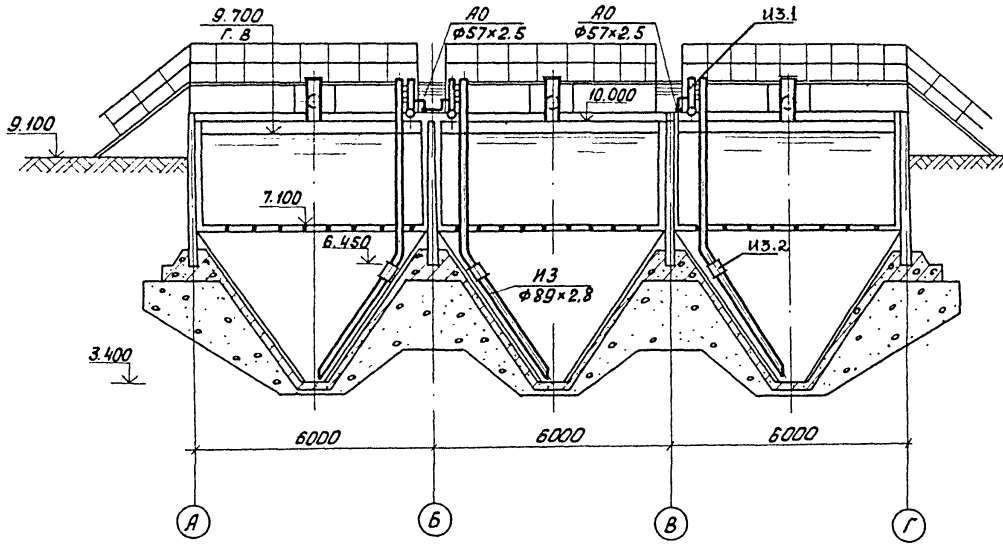


Конструкцию лотков смотри чертежи марки КЖ

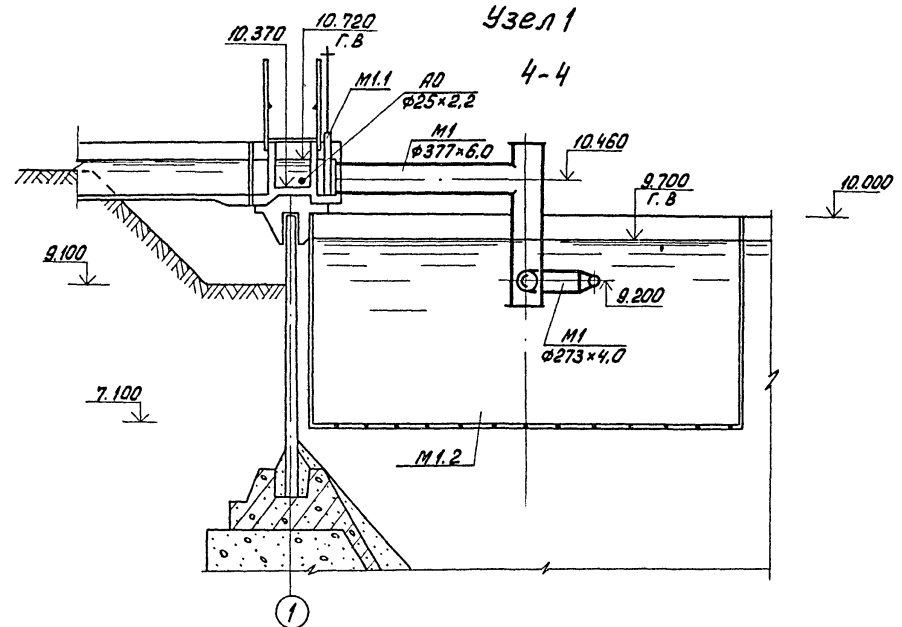
| | | | | |
|----------|-----------------------|-------------|---------------------------------|---|
| | | | Т.П. 902-2-430.87 ТХ | |
| Привязан | ИНЖЕН. КЛЮЧ | <i>Ключ</i> | ИСТОЯНИКИ ГОРИЗОНТАЛЬНЫЕ ШИ- | СТАДИЯ ЛИСТ ЛИСТОВ |
| | РУК. ГР. ФЕДОРОВА | | РНОЙ 6 М СО ВСТРОЕННОЙ КАМЕРОЙ | Р 2 |
| | ГИП БУДАЕВА | | КЛОПЬЕОБРАЗОВАНИЯ (3 ОТДЕЛЕНИЯ) | |
| | Г.П. СПЕЦ. ЦИРОТА | | | |
| | И. КОНТР. ФЕДОРОВА | | | |
| ИМБ. №: | ИЗУЧ. ОТД. ГОЛЬБА МАН | | ПЛАН. РАЗРЕЗ 1-1 | ЦНИИЭП ИНЖЕНЕРНОГО ОБОРУДОВАНИЯ Г. МОСКВА |

СОГЛАСОВАНО:
ИМБ. № ПОДЛ. ПОДП. И ДАТА ВЗЯМ. ИМБ. №

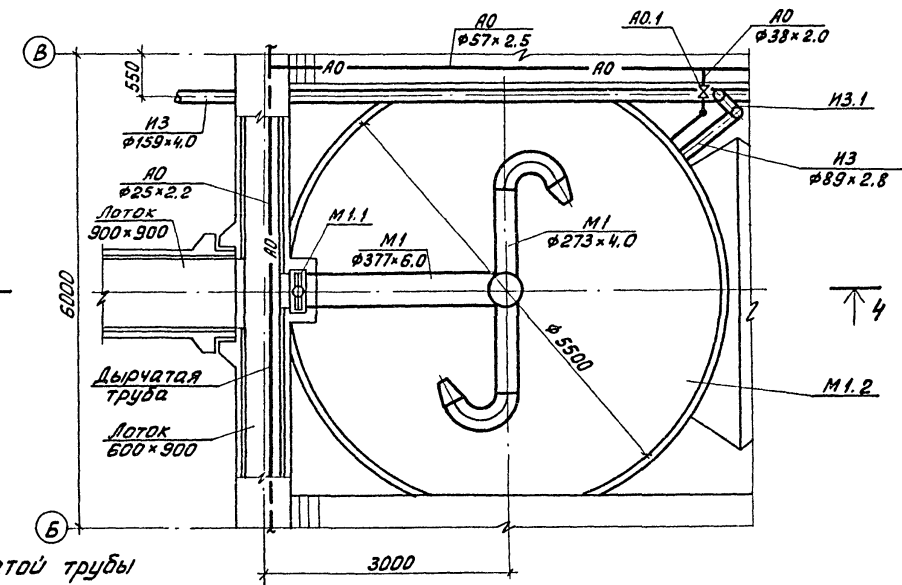
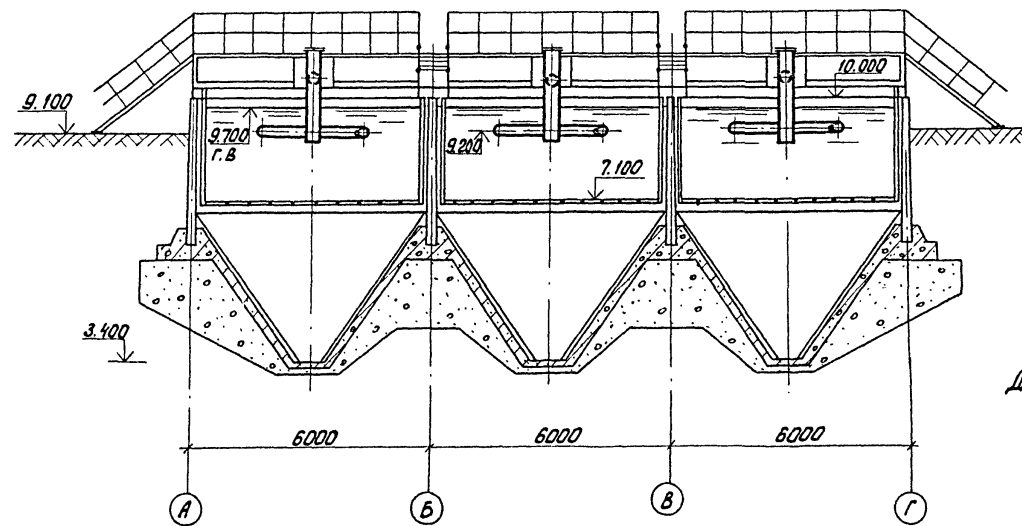
2-2



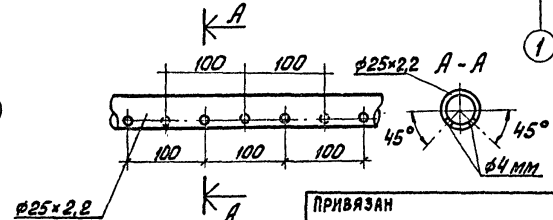
Узел 1



3-3



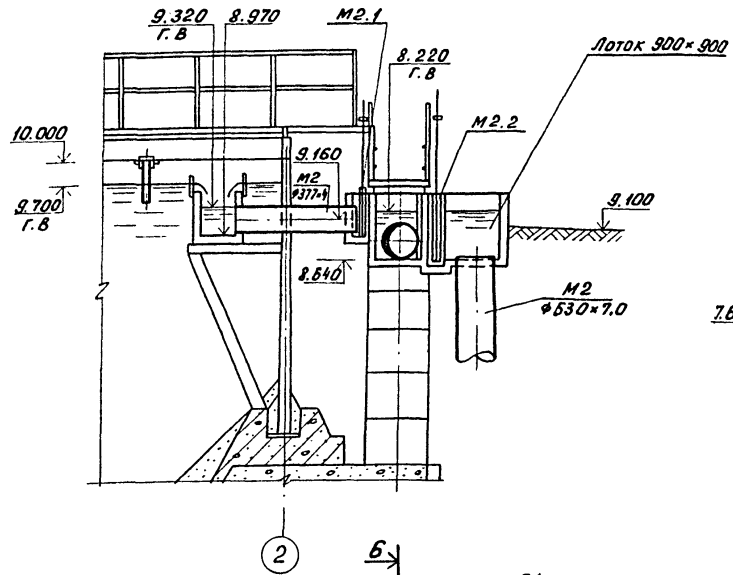
Деталь дырчатой трубы



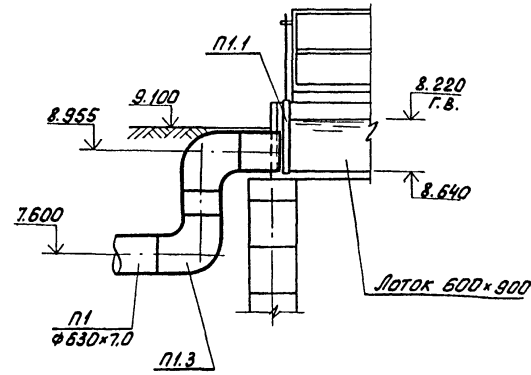
| | | | | | |
|----------|----------|-------------------|---------------------------------|--------------------------|------|
| | | т.п. 902-2-430.87 | | ТХ | |
| ИНЖЕН. | КЛЮЧ | Испол | ОТСТОЙНИКИ ГОРИЗОНТАЛЬНЫЕ ШИРИ- | СТАДИЯ | ЛИСТ |
| Р.К. ГР. | ФЕДОРОВА | Испол | НОЙ БМ СО ВСТРОЕННОЙ КАМЕРОЙ | Р | 3 |
| ГИП | БУДАЕВА | Испол | ХЛОПЬЕОБРАЗОВАНИЯ (3 ОТДЕЛЕНИЯ) | | |
| | | Испол | РАЗРЕЗЫ 2-2; 3-3. УЗЕЛ 1. | ЦНИИЭП | |
| | | Испол | ДЕТАЛЬ ДЫРЧАТОЙ ТРУБЫ. | ИНЖЕНЕРНОГО ОБОРУДОВАНИЯ | |
| ИНВ. Н: | | Испол | | г. МОСКВА | |

СОГЛАСОВАНО: _____
ИМЯ И ПОДПИСЬ ЛОД. И ДАТА ВЗЛОМ ИМЯ И ПОДПИСЬ

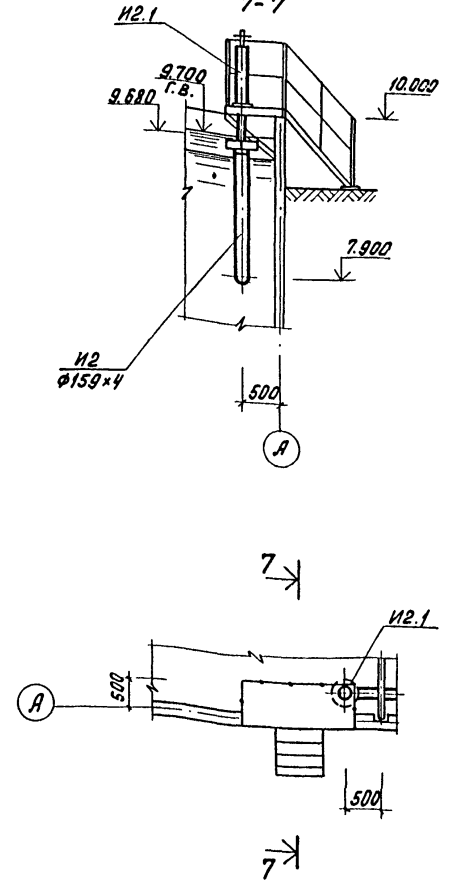
Узел 2 5-5



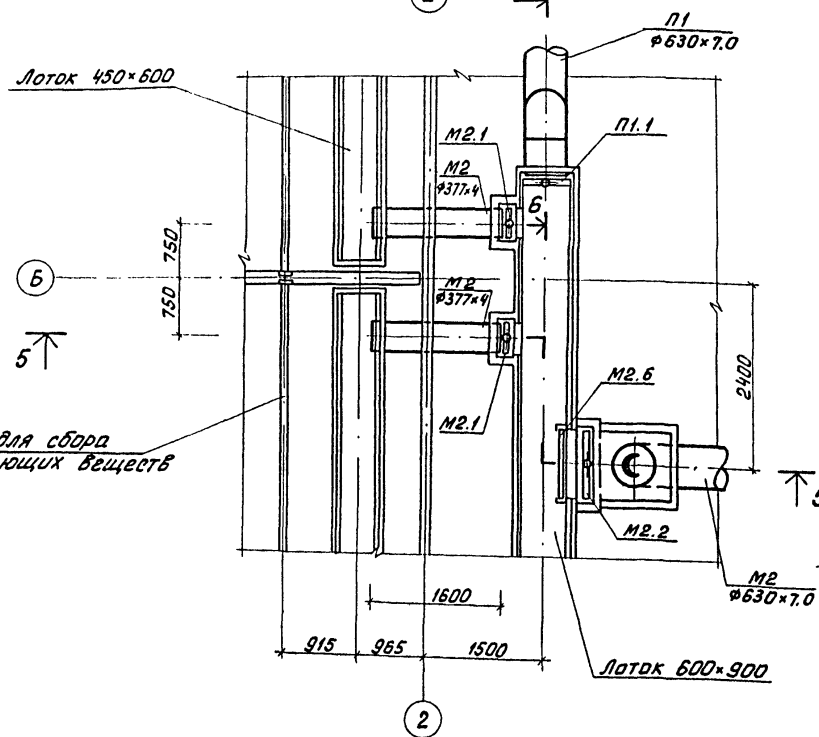
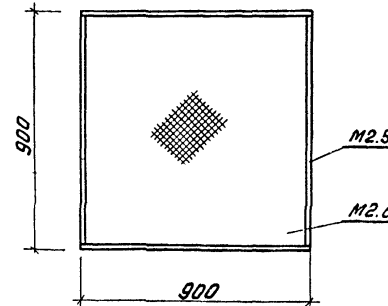
Б-Б



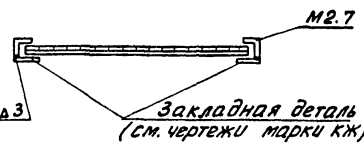
Узел 3 7-7



Сетка металлическая



Устройство для сбора плавящихся веществ приварить по месту.



СОГЛАСОВАНО: _____
ИНВ. №: ПОДЛ. ПОДП. И ДАТА ВЗАМ. ИНВ. №

| | | | |
|---------------------|--------------------|--------------------------|------|
| Т.п. 902-2-430.87 | | ТХ | |
| ИНЖЕН. КАЮЧ | РУК. ГР. ФЕДОРОВА | СТАНДИИ | АИСТ |
| ГИП. БУДАЕВА | И. СПЕЦ. СИРОТА | И | 4 |
| И. КОНТР. ФЕДОРОВА | НАЧ. ОТД. ГОЛЬДМАН | ЦНИИЭП | |
| УЗЛЫ 2 ; 3 | | ИНЖЕНЕРНОГО ОБОРУДОВАНИЯ | |
| СЕТКА МЕТАЛЛИЧЕСКАЯ | | г. Москва | |

Камера смещения №1

Камера смещения №2

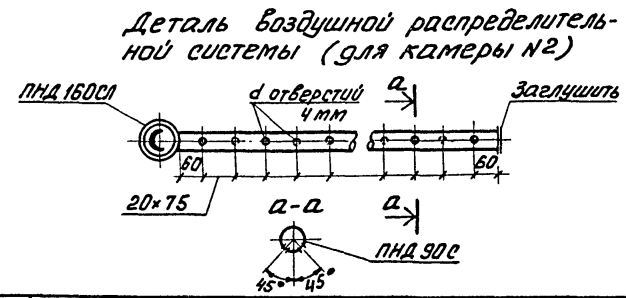
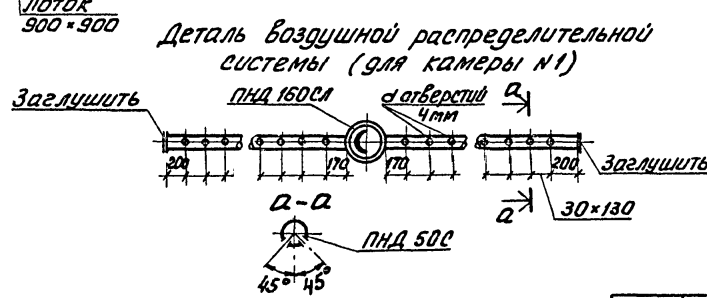
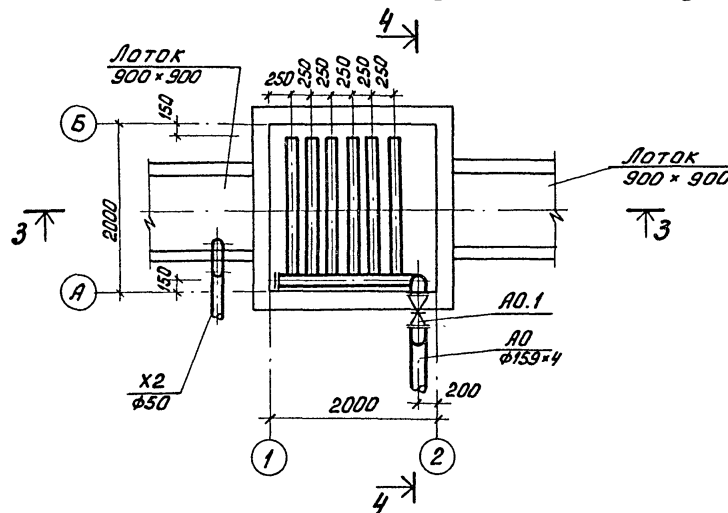
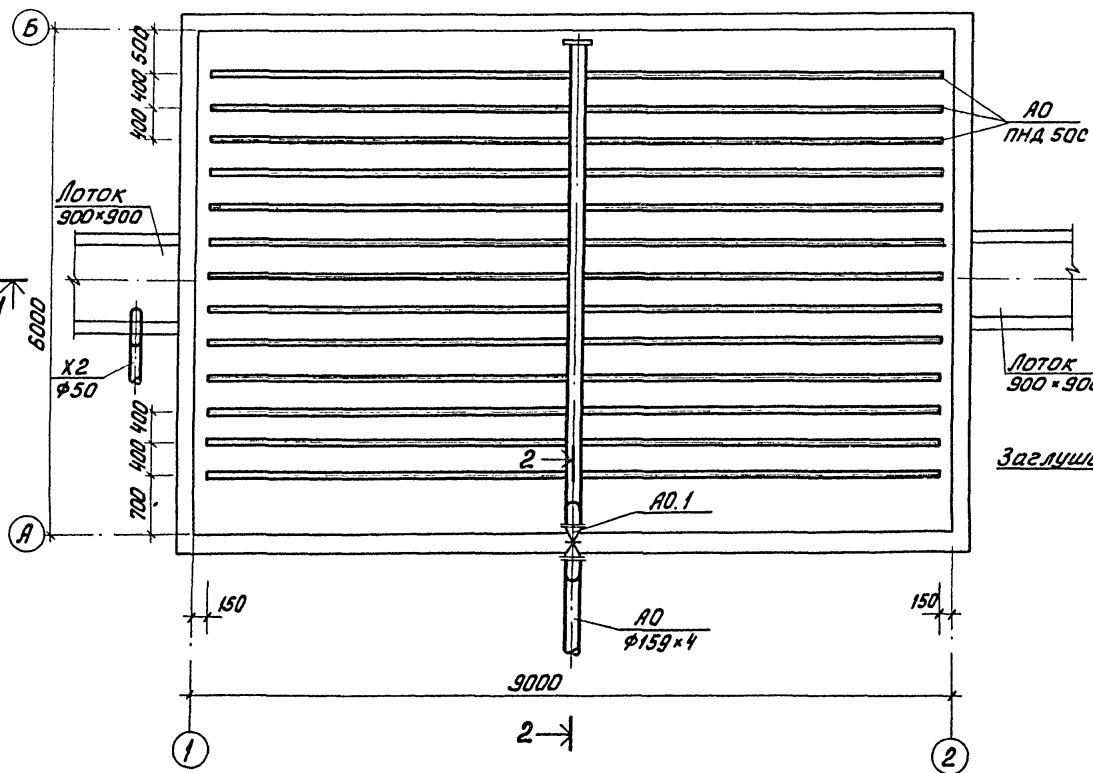
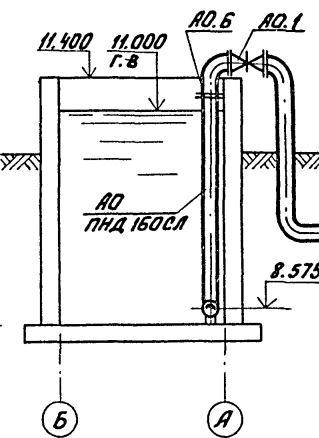
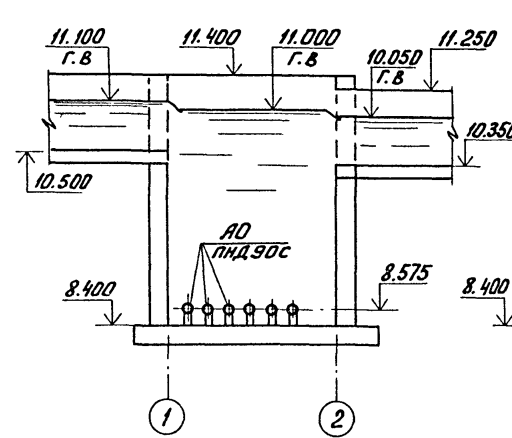
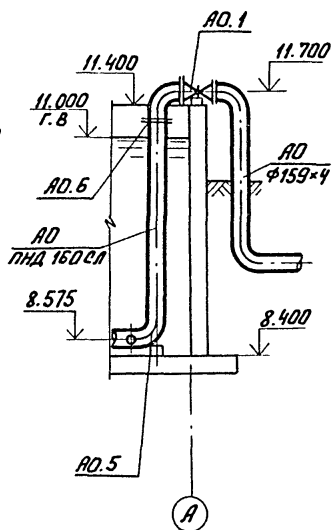
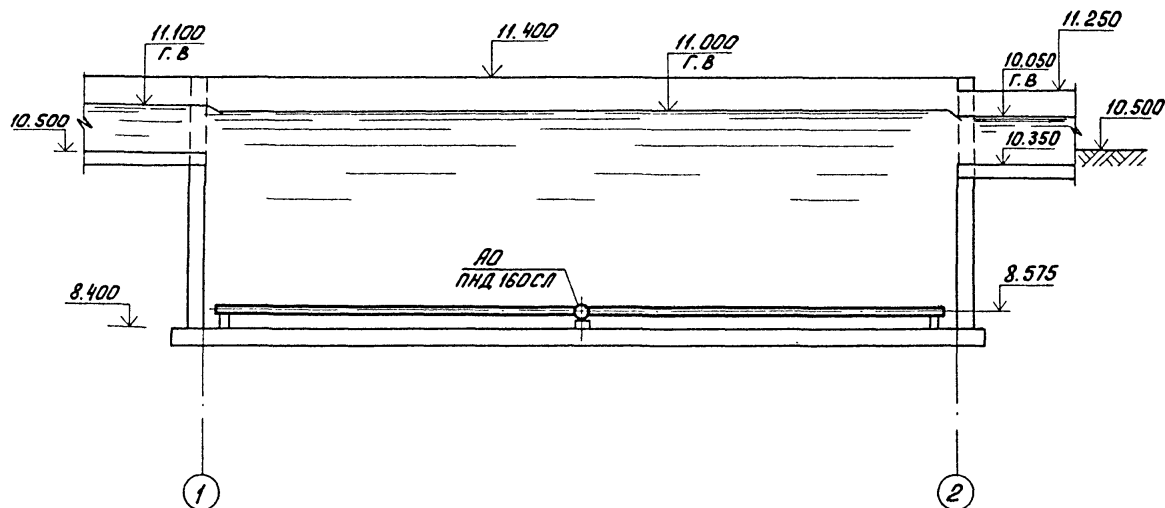
1-1

2-2

3-3

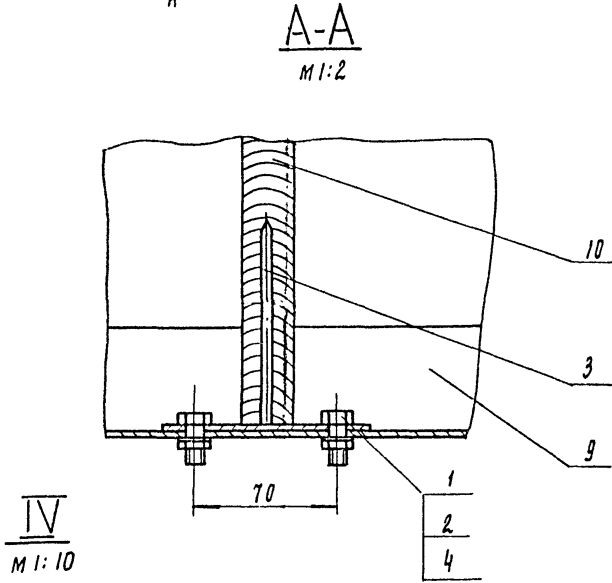
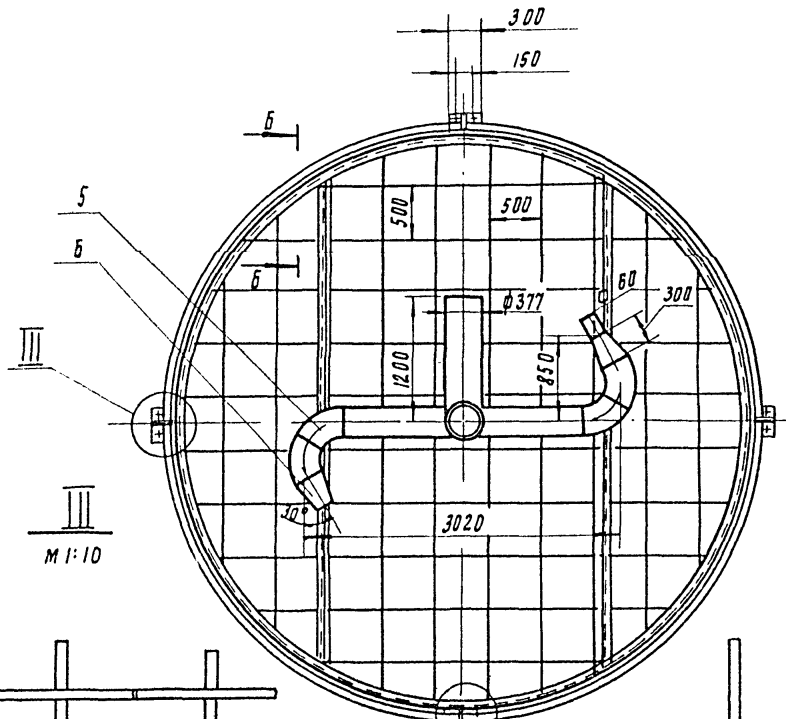
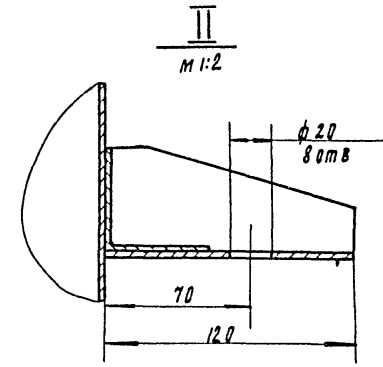
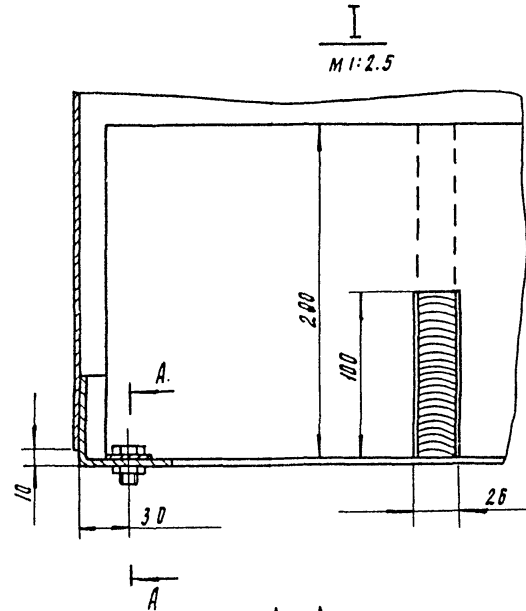
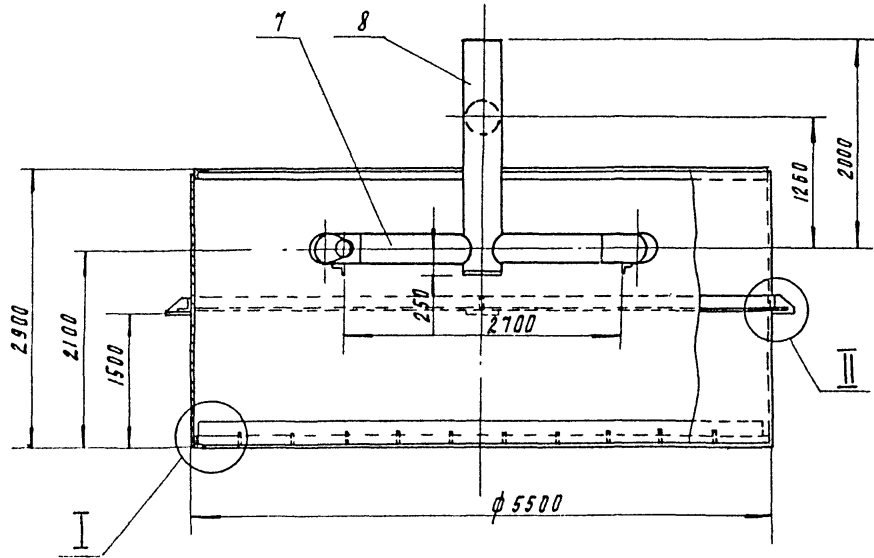
4-4

Альбом II



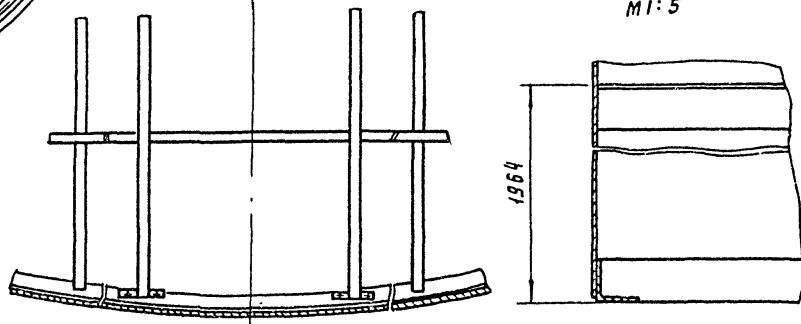
СОГЛАСОВАНО: ПО АСП ЛОЖИЧЕВ
ИНВ. №, ПОДП. ПОДП. И ДАТА ВЗЯМ. ИНВ.Н.

| | | | | | |
|----------|--------------------|-------------------|---------------------------------------|--------------------------|------|
| | | Т.П. 902-2-430.87 | | ТХ | |
| ПРИВЯЗАН | ИНЖЕН. КЛЮЧ | Ключ | ОТСТОЯНКИ ГОРИЗОНТАЛЬНЫЕ ШИРИ- | СТАДИЯ | ЛИСТ |
| | Р.К. ГР. ФЕДОРОВА | Федорова | НОЙ Б.М. СО ВСТРОЕННОЙ КАМЕРОЙ ХЛОПЬ- | Р | 5 |
| | ГИП БУДАЕВА | Будеева | ОБРАЗОВАНИЯ (3 ОТДЕЛЕНИЯ) | | |
| | ГЛ. СПЕЦ. СИРОТА | Сирота | КАМЕРЫ СМЕЩЕНИЯ №1; №2 | ЦНИИЭП | |
| | И. КОНТР. ФЕДОРОВА | Федорова | ПЛАНЫ. РАЗРЕЗЫ 1-1; 2-2; 3-3; | ИНЖЕНЕРНОГО ОБОРУДОВАНИЯ | |
| | НАЧ. ОТД. ГОЛЬДМАН | Гольдман | 4-4. ДЕТАЛИ. | г. Москва | |



IV
M 1:10

Б-Б повернуто
M 1:5



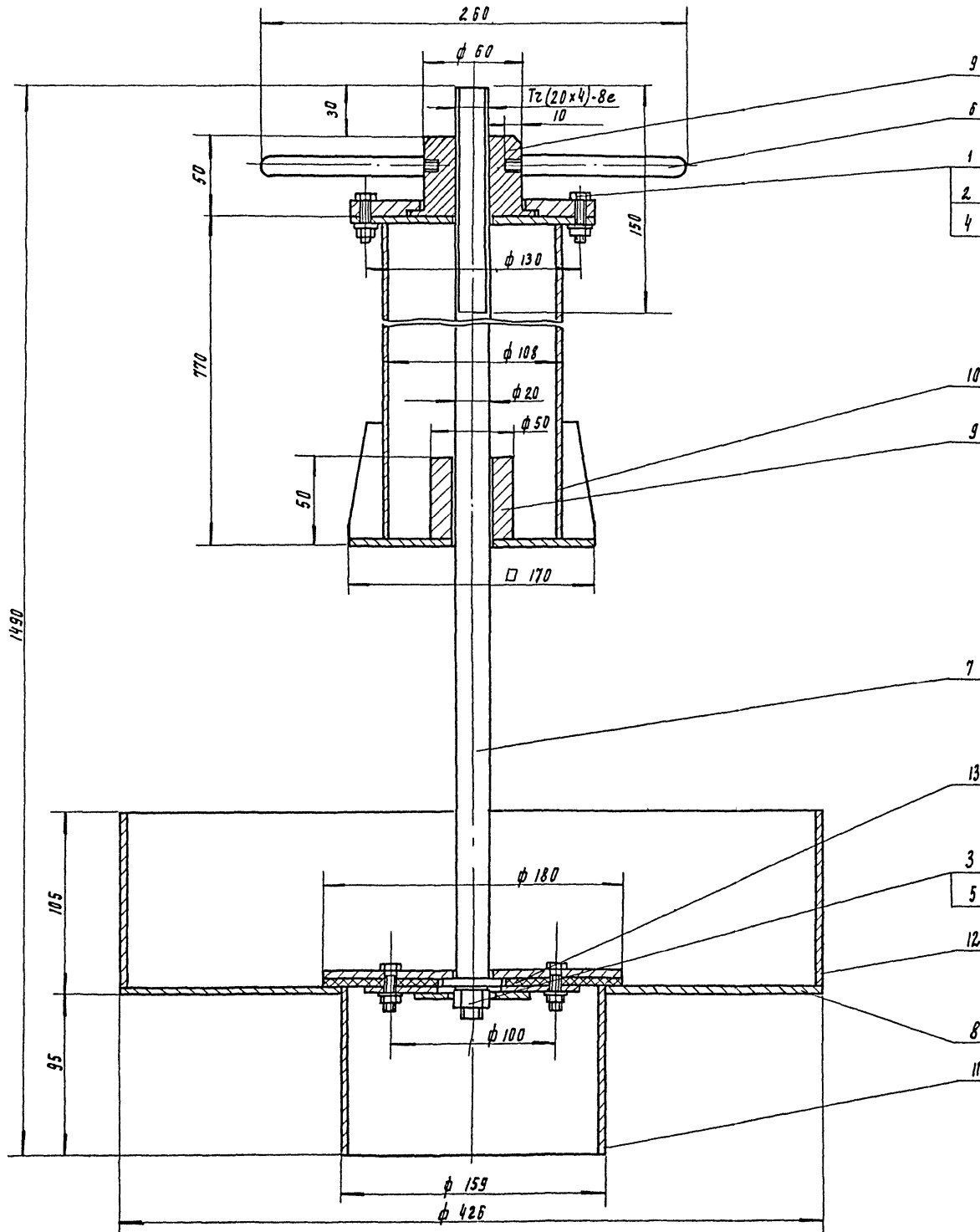
| Поз | Наименование | Кол | Дополнительные указания |
|----------------------------|--|--------------------|-------------------------|
| <u>Стандартные изделия</u> | | | |
| 1 | Болт м8-6гх30.58 гост 7798-70 | 16 | |
| 2 | Гайка м8-6н.5 гост 5915-70 | 16 | |
| 3 | Провод п 4.0х100 гост 4028-63 | 8 | |
| 4 | Шайба 8.01.05. гост 11371-78 | 16 | |
| 5 | Отвод 60° 273х1 гост 17375-83 | 4 | |
| <u>Материалы</u> | | | |
| 6 | Лист Б-3 гост 19903-74 Ст 3 гост 16523-70 | 50.5м ² | 1191кг |
| | Труба гост 10704-76 Д гост 10705-80 | | |
| 7 | 273х9 | 2.7м | 158.2кг |
| 8 | 377х6 | 3.45м | 189.6м |
| 9 | Уголок 50х50х3-Б гост 8509-72 Ст 3 сп гост 535-79 | 61.4м | 142.5кг |
| 10 | Пиломатериалы лиственных пород 200х25 гост 2695-83 | 0.44м ³ | 227кг |

- Сварные швы по гост 5264-80, гост 16037-80,
- Покрытие наружных и внутренних поверхностей комплексное двухслойное прунтом ХС-010, эмалью ХС-710 и лаком ХС-5 по гост 3355-81.

Масса, кг 1990

| | | | | |
|-----------|----------|----|-------------------|------------------------|
| РАЗРАБ | ЛУЧКОВА | СП | ТЛ 902-2-430.87 | ТХН-1 |
| ПРОВ | КРЕМЕР | СП | КАМЕРА | СТАЛЬЯ Лист Листов |
| Г. КОНТР. | ЛИТКОВ | СП | ХЛОПЬЕОБРАЗОВАНИЯ | Листов |
| И. КОНТР. | ХРОМНИНА | СП | Эскизный чертёж | ЦНИИЭП им. ВЗРОДОВАНИЯ |
| УТВ. | ЛИТКОВ | СП | ОБЩЕГО ВИДА | |

Альбом



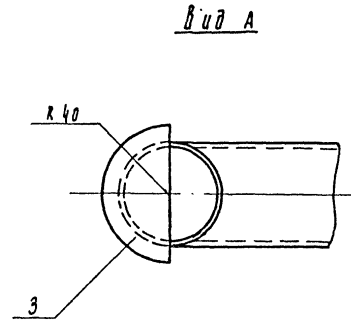
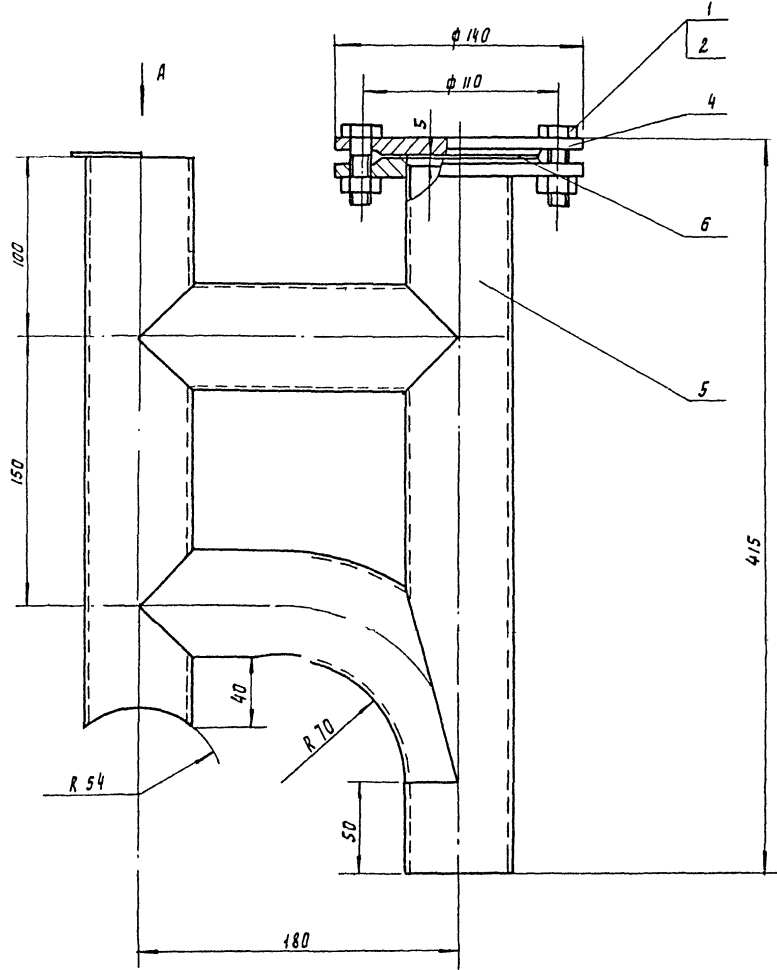
| Поз | Наименование | Кол | Дополнительные указания |
|----------------------------|--|---------------------|-------------------------|
| <u>Стандартные изделия</u> | | | |
| 1 | Болт м 6 - 6g x 25. 58 гост 7798-70 | 8 | |
| | Гайка гост 5915-70 | | |
| 2 | м 6 - 6H. 5 | 8 | |
| 3 | м 12 - 6H. 5 | 1 | |
| | Шайба гост 6402-70 | | |
| 4 | б. 65Г | 8 | |
| 5 | 12. 65Р | 1 | |
| <u>Материалы</u> | | | |
| | Круг гост 2590-71 Ст 3 гост 535-79 | | |
| 6 | 12-в | 0.5 м | 0.44 кг |
| 7 | 20-в | 1.58 м | 3.9 кг |
| 8 | Лист Б-3 гост 13903-74 Ст 3 гост 14637-79 | 1.01 м ² | 39.8 кг |
| 9 | Ст 3 гост 380-71 | | 2.6 кг |
| | Труба гост 10704-76 Д гост 10705-80 | | |
| 10 | 108 x 2.8 | 0.7 м | 5 кг |
| 11 | 159 x 3.2 | 0.1 м | 1.23 кг |
| 12 | 426 x 4 | 0.1 м | 4.2 кг |
| 13 | Пластика I, лист тмкц -С-3 гост 7338-77 | 0.03 м ² | 0.14 кг |

1. Сварные швы по гост 5264-80
2. Покрытие наружных и внутренних поверхностей комплексное двухслойное прунтом ХС-010, эмалью ХС-710 и лаком ХС-76 по гост 9355-81.

Масса, кг - 58

| | | | | |
|-----------|-----------|--|-------------------------------|--------|
| | | ТП 902-2-430.87 | ТХН-2 | |
| РАЗРАБ. | Пичкова | Устройство для удаления плавающих веществ | Лист | Листов |
| ДРОВ. | Кремнев | | Р | 1 |
| И. Контр. | Шляков | Эскизный чертёж общеро вида | ЦНИИЭП ИИМ Оборудования | |
| И. Контр. | Кривихина | | | |
| УТВ. | Шляков | | | |

22184-02 10



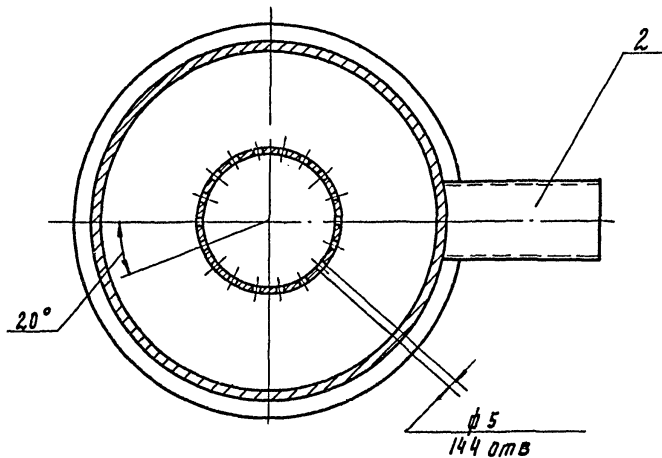
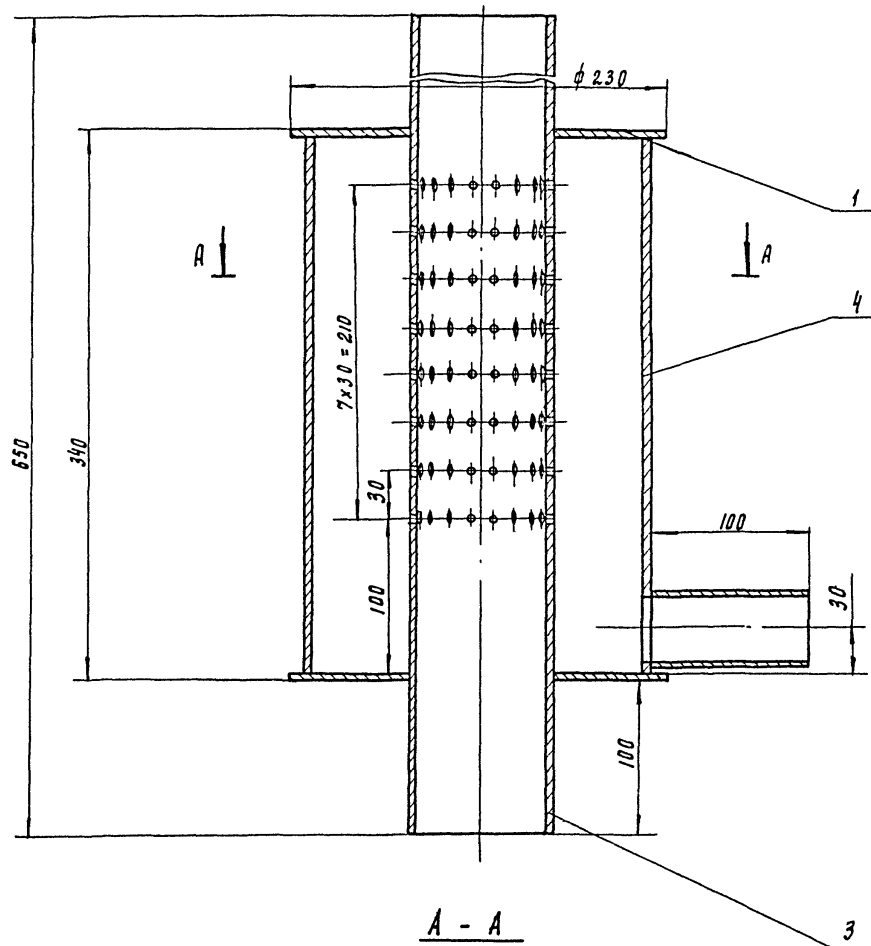
| Поз | Наименование | Кол | Дополнительные указания |
|---------------------|---|--------|-------------------------|
| Стандартные изделия | | | |
| 1 | Болт М12-6g x 50, 58 ГОСТ 7798-70 | 4 | |
| 2 | Пайка М12-6Н, 5 ГОСТ 5915-70 | 4 | |
| Материалы | | | |
| 3 | Лист Б-3 ГОСТ 19903-74 Ст 3 ГОСТ 18523-70 | 0,003м | 0,06 кг |
| 4 | ст 3 ГОСТ 380-71 | | 2,4 кг |
| 5 | Труба 60 x 2,5 ГОСТ 10704-76 Д ГОСТ 10705-80 | 1,14 м | 4 кг |
| 6 | Пластина I, лист тмкш-в-3 ГОСТ 1338-77 | | 0,006 м ² |

Сварные швы по ГОСТ 15037-80.

Масса кг 7,5

ИЗМ. И КОЛ. ИСП. И ПАМ. ИЗМ. ИСП.

| | | | | | |
|--------------------|--|-------------------|--|-----------------|--|
| УЗРАБ ПУКОВА | | ТН 902-2-430.87 | | ТХН-5 | |
| Пров Кремлев | | Воздухоотделитель | | СТАДЯ Анст Анст | |
| Г. КОНТР. ШИЛКОВ | | ЭРИФТА | | ЦНИИЭП ИИИ. | |
| И. КОНТР. УДОМКИНА | | Эскизный чертёж | | ОБОРУДОВАНИЯ | |
| Утв ШИЛКОВ | | ОБЩЕРО. ВНА | | 22184-02 77 | |



| Поз | Наименование | Кол | Дополнительные указания |
|------------------|--|---------------------|-------------------------|
| <u>Материалы</u> | | | |
| 1 | Лист Б-3 лист 19903 - 74 Ст 3 лист 16523 - 70 | 0.083м ² | 1.96кг |
| | Труба лист 10704 - 76 Д лист 10705 - 80 | | |
| 2 | 38 x 2 | 0.1м | 0.178кг |
| 3 | 89 x 2.8 | 0.65м | 3.87кг |
| 4 | 219 x 4 | 0.334м | 7.08кг |

Сварные швы по лист 16037-80.

Масса, кг - 13.2

ИВВ. Н. ПОДЪЛ. ПОДЪЛ. Н. ПОДЪЛ. БЕЛМ. ИВВ. П.

| | | | | | |
|-----------------|------------------|--------------------|--|-----------------------|--|
| РАЗРАБ. Пучкова | | ТЛ 902-2-430.87 | | ТХН-4 | |
| ПРОВ. Кремнев | И. КОНТР. Шляков | ФОРУНКА ЭРАФТА | | ИТАИЯ АИСТ АИСТОВ | |
| | | Эскизный | | Р | |
| | | Чертеж общего вида | | ЦНИИЭП ИИИ | |
| | | | | ОБЪЕДИНЕНИЯ | |

22184-02 12

| Поз. | Наименование и техническая характеристика оборудования и материалов Завод-изготовитель (для импортного оборудования - страна, фирма) | Тип, марка оборудования | | Единица измерения | | Код завода изготовителя | Код оборудования, материала | Цена единицы оборудования тыс. руб. | Кол-во частей | Масса единицы оборудования кг |
|------|---|--|--------------|-------------------|-----|-------------------------|-----------------------------|-------------------------------------|---------------|-------------------------------|
| | | Обозначение документа и номер approval листа | Наименование | Код | Код | | | | | |
| 1 | 2 | 3 | 4 | 5 | 6 | 7 | 8 | 9 | 10 | |
| | Отстойник горизонтальный со встроенной камерой хлопьеобразования | | | | | | | | | |
| | Оборудование и материалы, поставляемые заказчиком | | | | | | | | | |
| | M1 | | | | | | | | | |
| M1.1 | Затвор щитовой 400x800 | Зщ-4 | шт | 796 | | | | | 3 | 93.0 |
| | | ТУ204 РСФСР 2040-83 | | | | | | | | |
| M1.2 | Камера хлопьеобразования | Чертеж-ТХ-1 | шт | 796 | | | | | 3 | 1990.0 |
| | M2 | | | | | | | | | |
| M2.1 | Затвор щитовой 400x800 | Зщ-4ТУ204 | шт | 796 | | | | | 3 | 93.0 |
| | | РСФСР 2040-83 | | | | | | | | |
| M2.2 | Затвор щитовой плоский скользящий с уплотнением 900x900 мм, привод ручной винтовой | Зщ-900x900 | шт | 796 | | | | | 1 | 136.0 |
| | | ТУ204 УССР 472-71 черт. МК 833.00.00 000-024 | | | | | | | | |
| | M2 | | | | | | | | | |
| M2.1 | Устройство для удаления плавящихся веществ | Чертеж ТХ-2 | шт | 796 | | | | | 3 | 58.0 |
| | M3 | | | | | | | | | |
| M3.1 | Воздухоотделитель эрлифта | Чертеж ТХ-3 | шт | 796 | | | | | 18 | 7.5 |
| M3.2 | Форсунка эрлифта | Чертеж ТХ-4 | шт | 796 | | | | | 18 | 13.2 |
| | M1 | | | | | | | | | |
| M1.1 | Затвор щитовой 600x900 | Зщ-5ТУ204 | шт | 796 | | | | | 1 | 120.0 |
| | | РСФСР 2040-83 | | | | | | | | |
| | M0 | | | | | | | | | |
| M0.1 | Вентиль запорный, проходной, муфтовый, из серого чугуна Ду 32; Ру 1,6 (16) | 15ч8р2;ГОСТ5761-74;ГОСТ18722-73 | шт | 796 | | 3722131009 | | | 18 | 2.7 |
| M0.2 | Вентиль запорный, проходной, муфтовый, из серого чугуна Ду 20; Ру 1,6 (16) | 15ч8р2;ГОСТ5761-74;ГОСТ18722-73 | шт | 796 | | 3722121009 | | | 1 | 0.9 |

Инь. №, подл., подп. и дата взамен инв. №

| | | | |
|---|-----------|--|------|
| ИНВ. №: | | ПРИВЯЗАН | |
| Т.п. 902-2-430.87 | | ТХ.00 | |
| ИНЖЕН. | К ЛЮЧ | Контр. | |
| РУК. ГР. | ФЕДОРОВА | | |
| ГИП | БУДАЕВА | | |
| ГЛ. СПЕЦ | СИРОТА | | |
| Н. КОНТР. | ФЕДОРОВА | | |
| НАЧ. ОТД. | ГОЛЬД МАН | | |
| ОТСТОЙНИКИ ГОРИЗОНТАЛЬНЫЕ ШИРИНОЙ 6 м со встроенной камерой хлопьеобразования (3 отделения) | | СТАДИЯ | ЛИСТ |
| | | р | 1 |
| СПЕЦИФИКАЦИЯ ОБОРУДОВАНИЯ | | ЦНИИ ЭП ИНЖЕНЕРНОГО ОБОРУДОВАНИЯ г. Москва | |

| Поз. | Наименование и техническая характеристика оборудования и материалов. Завод-изготовитель (для импортного оборудования - страна, фирма) | Тип, марка оборудования. Обозначение документа и номер опросного листа | Единица измерения | | Код завода-изготовителя | Код оборудования, материала | Цена единицы оборудования, тыс. руб. | Количество | Масса единицы оборудования, кг |
|------|--|---|-------------------|-----|-------------------------|-----------------------------|--------------------------------------|------------|--------------------------------|
| | | | Наименование | Код | | | | | |
| 1 | 2 | 3 | 4 | 5 | 6 | 7 | 8 | 9 | 10 |
| | Оборудование и материалы, поставляемые подрядчиком | | | | | | | | |
| | M1 | | | | | | | | |
| M1.3 | Трубопровод $\phi 377 \times 6,0$ | ГОСТ 10704-76 | м | 006 | | | | 5,0 | 54,90 |
| | M2 | | | | | | | | |
| M2.3 | Трубопровод $\phi 630 \times 7,0$ | ГОСТ 10704-76 | м | 006 | | | | 1,5 | 107,55 |
| M2.4 | Трубопровод $\phi 377 \times 6,0$ | ГОСТ 10704-76 | м | 006 | | | | 5,0 | 54,90 |
| M2.5 | Полоса $6-3 \times 30$ ГОСТ 103-76 | | м | 006 | | | | 4,0 | 14,4 |
| | | | | | | | | | |
| M2.6 | Сетка N10-14 | ГОСТ 5336-80 | шт | 796 | | | | 1 | 2,75 |
| M2.7 | Угольник $25 \times 25 \times 4 - 6$ ГОСТ 8905-72 | | м | 006 | | | | 2,0 | 1,8 |
| | | | | | | | | | |
| | И2 | | | | | | | | |
| И2.2 | Трубопровод $\phi 159 \times 4,0$ | ГОСТ 10704-76 | м | 006 | | | | 19,0 | 15,29 |
| | И3 | | | | | | | | |
| И3.3 | Трубопровод $\phi 159 \times 4$ | ГОСТ 10704-76 | м | 006 | | | | 110,0 | 15,29 |
| И3.4 | Трубопровод $\phi 89 \times 2,8$ | ГОСТ 10704-76 | м | 006 | | | | 145,0 | 5,95 |
| | П1 | | | | | | | | |
| П1.2 | Трубопровод $\phi 630 \times 7,0$ | ГОСТ 10704-76 | м | 006 | | | | 2,0 | 107,55 |
| П1.3 | Отвод $90^\circ 630 \times 10$ | ГОСТ 17375-83 | шт | 796 | | | | 2 | 163,5 |
| | П2 | | | | | | | | |
| П2.1 | Трубопровод $\phi 219 \times 4$ | ГОСТ 10704-76 | м | 006 | | | | 15,00 | 21,21 |
| | АО | | | | | | | | |
| АО.3 | Трубопровод $\phi 57 \times 2,5$ | ГОСТ 10704-76 | м | 006 | | | | 67,0 | 3,36 |
| АО.4 | Трубопровод $\phi 33 \times 2,0$ | ГОСТ 10704-76 | м | 006 | | | | 82,0 | 1,78 |
| АО.5 | Трубопровод $\phi 25 \times 2,2$ | ГОСТ 10704-76 | м | 006 | | | | 21,0 | 1,24 |

Имя, и. подл. Подл. и дата В.З.А.М. Инв. №

| | | | | | | |
|----------|--|--|--------------------|----------|---|------|
| | | | Т.п. 902-2-430.87 | | ТХ.00 | |
| ПРИВЯЗАН | | | ИНЖЕН. КЛЮЧ | К.С.С. | ОТСТОЙНИКИ ГОРИЗОНТАЛЬНЫЕ ШИРИНОЙ 6 м со встроенной камерой хлопьеобразования (3 отделения) | |
| | | | РУК. ГР. ФЕДОРОВА | Будяева | СТАНЦИЯ | Лист |
| | | | ГЛ. СПЕЦ. СИРОТА | Сирота | Р | 2 |
| | | | Н. КОНТ. ФЕДОРОВА | Федорова | ЦНИИЭП | |
| ИНВ. №: | | | НАЧ. ОТД. ГОЛЬДМАН | Гольдман | ИНЖЕНЕРНОГО ОБОРУДОВАНИЯ г. Москва | |

| Поз. | Наименование и техническая характеристика оборудования и материалов Завод-изготовитель (для импортного оборудования - страна, фирма) | Тип, марка оборудования. Обозначение документа и но- мера опросно- го листа | Единица измерения | | Код завода- изготовителя | Код оборудова- ния, мате- риала | Цена единицы оборудова- ния, тыс. руб. | Колл- чество | Масса единицы оборудова- ния, кг |
|------|---|--|------------------------|-----|-----------------------------|--|--|-----------------|--|
| | | | на- имено- вание | Код | | | | | |
| 1 | 2 | 3 | 4 | 5 | 6 | 7 | 8 | 9 | 10 |
| | Камера смещения Оборудование и материалы, поставляемые заказчиком Камера N1 АО | | | | | | | | |
| АО.1 | Задвижка параллельная, с выдвигным шпинделем, фланцевая; с ручным управлением; из серого чугуна; Ду 150; Ру 1(10) | 3046бр ГОСТ 8737-75 | шт | 796 | | 3721151009 | | 1 | 73,5 |
| | Камера N2 АО | | | | | | | | |
| АО.1 | Задвижка параллельная, с выдвигным шпинделем, фланцевая; с ручным управлением; из серого чугуна; Ду 150; Ру 1(10) | 3046бр ГОСТ 8737-75 | шт | 796 | | 3721151009 | | 1 | 73,5 |
| | Оборудование и материалы, поставляемые подрядчиком Камера N1 АО | | | | | | | | |
| АО.2 | Трубопровод ПНД 160 с/л | ГОСТ 18599-73 | м | 006 | | | | 12,0 | 3,04 |
| АО.3 | Трубопровод ПНД 50 с/л | ГОСТ 18599-73 | м | 006 | | | | 112,0 | 0,316 |
| АО.4 | Трубопровод $\phi 159 \times 4$ | ГОСТ 10704-76 | м | 006 | | | | 3,0 | 15,29 |
| АО.5 | Угельник 90° ПНД 160 с | ТУ6-19-213-83 | шт | 796 | | | | 1 | 1,22 |
| АО.6 | Втулка под фланец ПНД 160 с | ТУ6-19-213-83 | шт | 796 | | | | 1 | 0,79 |
| | Камера N2 АО | | | | | | | | |
| АО.2 | Трубопровод ПНД 160 с/л | ГОСТ 18599-73 | м | 006 | | | | 5,0 | 3,04 |
| АО.3 | Трубопровод ПНД 90 с | ГОСТ 18599-73 | м | 006 | | | | 10,0 | 1,39 |
| АО.4 | Трубопровод $\phi 159 \times 4$ | ГОСТ 10704-76 | м | 006 | | | | 3,0 | 15,29 |
| АО.5 | Угельник 90° ПНД 160 с | ТУ6-19-213-83 | шт | 796 | | | | 1 | 1,22 |
| АО.6 | Втулка под фланец ПНД 160 с | ТУ6-19-213-83 | шт | 796 | | | | 1 | 0,79 |

| | | | | | | | |
|-------------|----------|----------|--|---------------------------------|--------------------------|-------|--------|
| ИНЖЕН. КЛЮЧ | | Курс | | т.п. 902-2-430.87 | | ТХ.00 | |
| РЧК. ГР. | ФЕДОРОВА | Федорова | | ОТСТАВКИ ГОРИЗОНТАЛЬНЫЕ ШИРИ- | СТАДИЯ | ЛЮСТ | ЛЮСТОВ |
| ГИП | БУДАЕВА | Будеева | | НОЙ 6 И СО ВСТРОЕННОЙ КАМЕРОЙ | Р | З | |
| ГЛ. СПЕЦ | СИРОВА | Сирова | | КЛОПЬЕОБРАЗОВАНИЯ (3 ОТДЕЛЕНИЯ) | | | |
| И. КОНТР. | ФЕДОРОВА | Федорова | | СПЕЦИФИКАЦИЯ | ЦНИИЭП | | |
| И.Н.Ч. ОТД. | ГОЛЬДМАН | Гольдман | | ОБОРУДОВАНИЯ | ИНЖЕНЕРНОГО ОБОРУДОВАНИЯ | | |
| ИНВ. №: | | | | | г. Москва | | |

АЛБЮМ II

ВЕДОМОСТЬ РАБОЧИХ ЧЕРТЕЖЕЙ ОСНОВНОГО КОМПЛЕКТА

| Лист | Наименование | Примечание |
|------|---|------------|
| 1 | Общие данные. | |
| 2 | Схемы расположения стеновых панелей, мостиков и балок, лотков и балок | |
| 3 | Разрезы 1-1; 2-2 | |
| 4 | Узел „1“ | |
| 5 | Узел „1“. Разрезы 1-1÷4-4 | |
| 6 | Узел „2“. Разрез 5-5 | |
| 7 | Узел „2“. Разрезы 6-6÷9-9. Узел „3“ | |
| 8 | Узлы 4; 5; 6. Разрезы 10-10 ÷ 12-12 | |
| 9 | Спецификация к схемам расположения стеновых панелей, мостиков и лотков. | |
| 10 | Днище. Опалубочный чертж. Разрезы. Узлы. | |
| 11 | Днище. Армирование. | |
| 12 | Спецификация к схемам расположения арматурных изделий днища. | |
| 13 | Монолитные участки стен. Монолитные участки лотков. Опалубочный чертж | |
| 14 | Монолитные участки стен УМ1÷УМ5. Армирование. | |
| 15 | Монолитные участки стен. Армирование. Спецификация. | |
| 16 | Монолитные участки лотков. Армирование. Спецификация. | |
| 17 | Камера №1. Камера №2. Опалубочный чертж. | |
| 18 | Камера №1. Камера №2. Армирование | |

ВЕДОМОСТЬ ССЫЛОЧНЫХ И ПРИЛАГАЕМЫХ ДОКУМЕНТОВ

| Обозначение | Наименование | Примечание |
|-------------------------------|---|------------|
| | Ссылочные документы | |
| ГОСТ 13579-78 | Блоки бетонные для стен подвалов | |
| ГОСТ 23279-85 | Сетки арматурные сварные для железобетонных конструкций и изделий | |
| 3.900-3 вып. 3/82; 8, часть 1 | Сборные железобетонные конструкции емкостных сооружений для водоснабжения и канализации. | |
| 3.006.1-2/82 вып.1-2 | Сборные железобетонные каналы и тоннели из лотковых элементов. | |
| 5.900-2 | Сальники набынные Ду 50... 1400 для пропуска труб через стены | |
| 1.400-15 вып.0 | Унифицированные закладные изделия железобетонных конструкций для крепления технологических коммуникаций и устройств | |
| 1.450.3-3 вып.1 | Стальные лестницы, площадки, стремянки и ограждения. | |
| | Прилагаемые документы | |
| ТЛ 902-2-430.87 кн.и | Строительные изделия | |
| ТЛ 902-2-430.87 кн. в.м | Ведомость потребности в материалах | |

ВЕДОМОСТЬ ОБЪЕМОВ СБОРНЫХ БЕТОННЫХ И ЖЕЛЕЗОБЕТОННЫХ ЭЛЕМЕНТОВ ПО РАБОЧИМ ЧЕРТЕЖАМ ОСНОВНОГО КОМПЛЕКТА

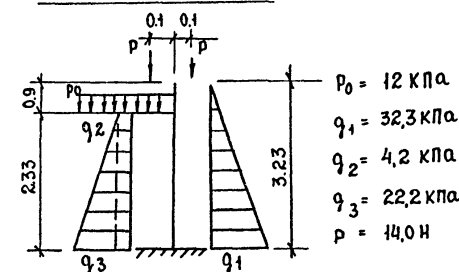
| Наименование группы элементов конструкции | Код | Кол-во м ³ | Примечание |
|---|----------------------------------|-----------------------|------------|
| 1 | Панели стеновые емкостные | — | 89,1 |
| 2 | Блоки бетонные для стен подвалов | 584100 | 7,05 |
| 3 | Лотки | — | 7,4 |
| 4 | Плиты | 584100 | 7,0 |
| 5 | Балки | — | 2,4 |

Материалы на изготовление сборных бетонных и железобетонных конструкций учтены в ведомости потребности в материалах и отдельно не учитываются

Основные строительные показатели

| Наименование | Единицы измерения | Количество | | |
|--------------------|-------------------|------------|-----------|-----------|
| | | Отстойники | Камера №1 | Камера №2 |
| Площадь застройки | м ² | 738 | 60,2 | 5,8 |
| Строительный объем | м ³ | 3300 | 192,6 | 18,6 |

Расчетная схема стен



| Лист | Наименование | Примечание |
|------|---|------------|
| 9 | Спецификация к схемам расположения стеновых панелей, мостиков и лотков. | |
| 10 | Спецификация к схемам расположения арматурных изделий днища. | |
| 15 | Спецификация к схемам расположения арматурных изделий монолитных участков стен. | |
| 16 | Спецификация к схемам расположения арматурных изделий лотков | |
| 18 | Спецификация к схемам расположения арматурных изделий камер. | |

Типовой проект разработан в соответствии с действующими нормами и правилами и предусматривает мероприятия в строительной части, обеспечивающие взрывную, взрывопожарную и пожарную безопасность при эксплуатации сооружения

Главный инженер проекта / Лоуцкер /

| | | |
|--------------------|-----------------|--|
| Привязан | | |
| инв. № | ТЛ 902-2-430.87 | кн |
| провер. Лоуцкер | Курганова | Отстойники горизонтальные с уклоном со стороны камеры (3 отделеия) |
| ст. инж. Курганова | Лоуцкер | Стаяя лист |
| тип. Лоуцкер | | лист |
| нач. отд. Красавин | | 18 |
| Общие данные | | ЦНИИОП инженерного оборудования г. Москва. |

АЛБОМ II

Схема расположения стеновых панелей

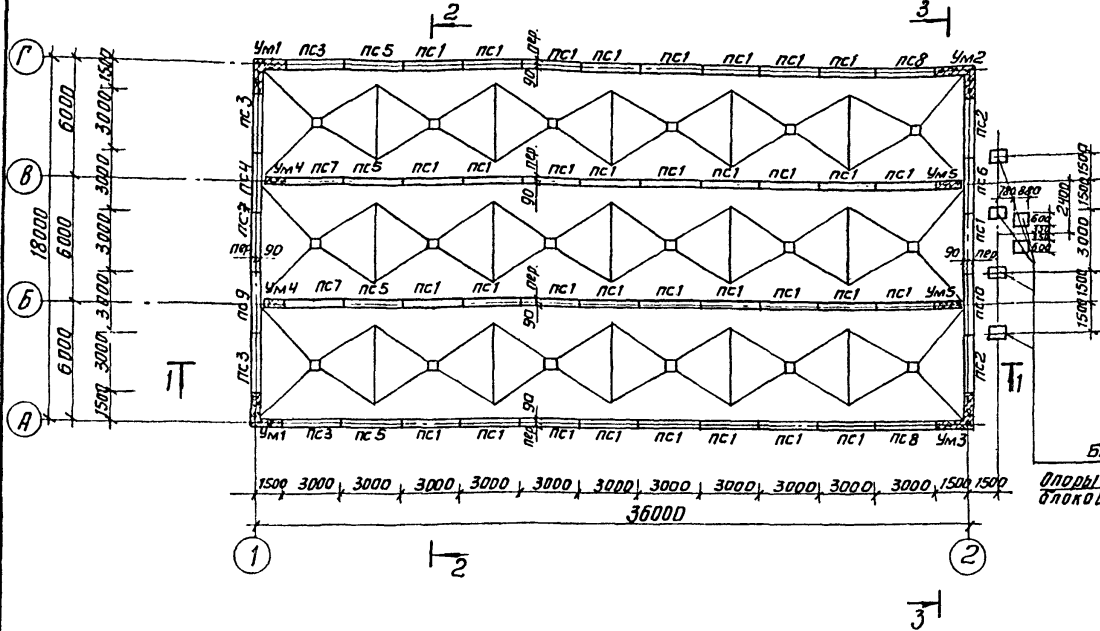


Схема расположения лотков и балок

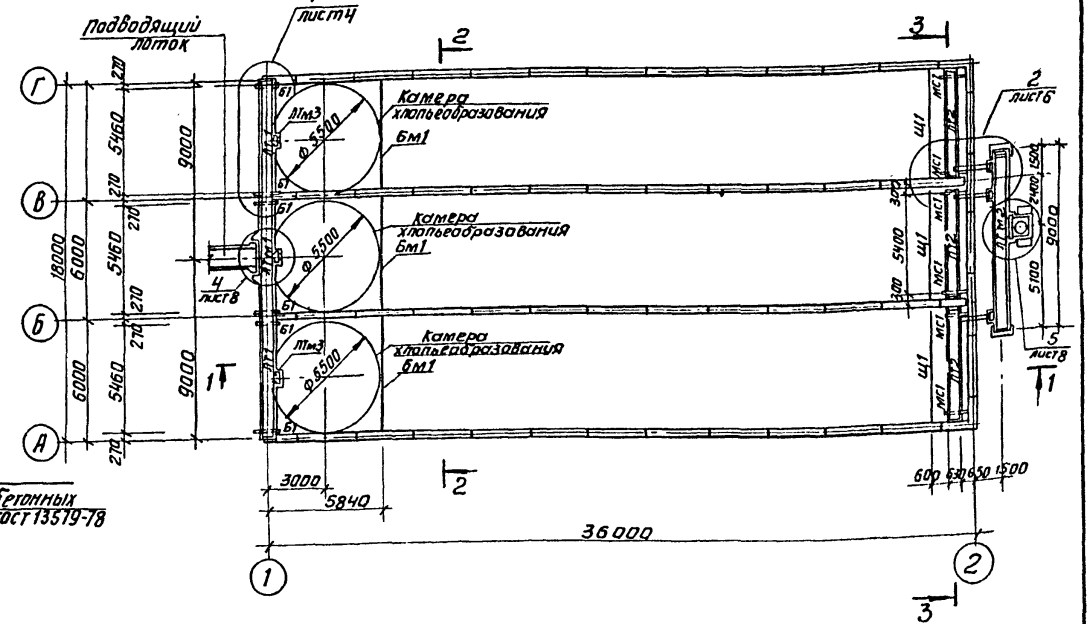
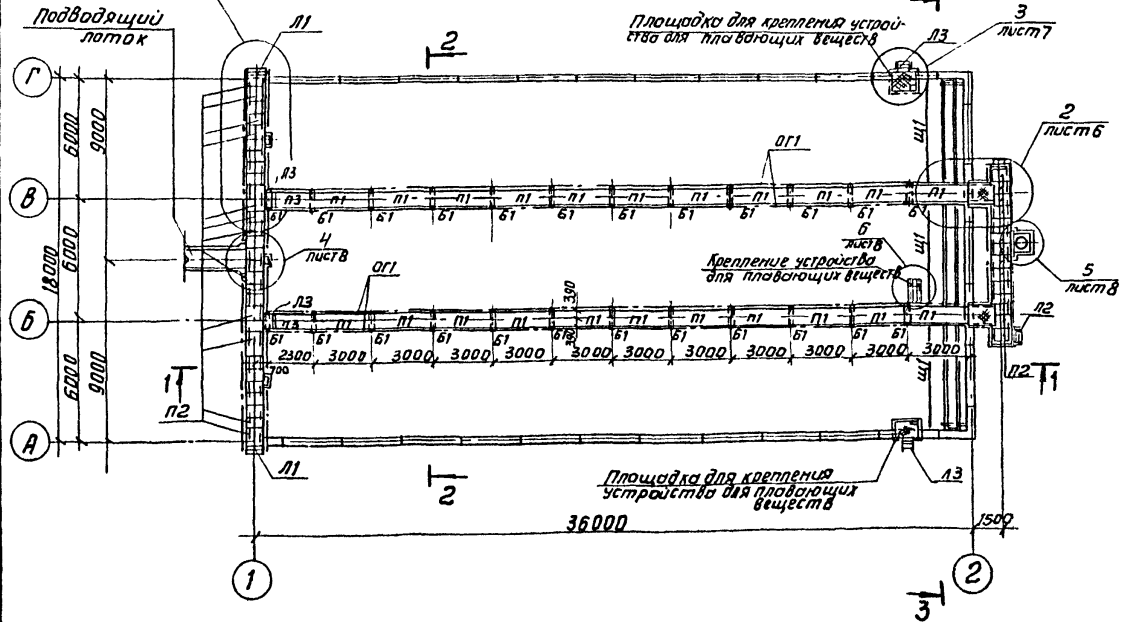
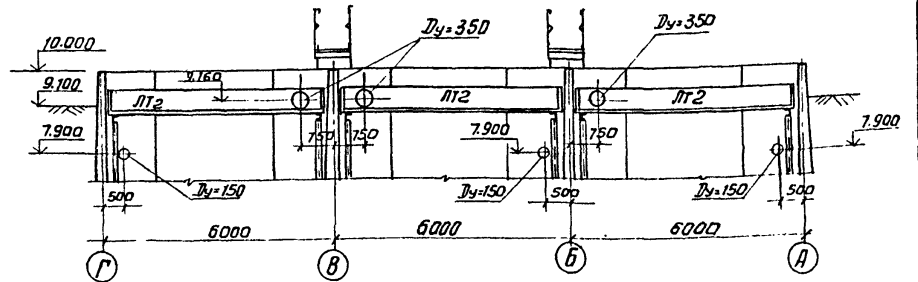


Схема расположения мостиков и балок



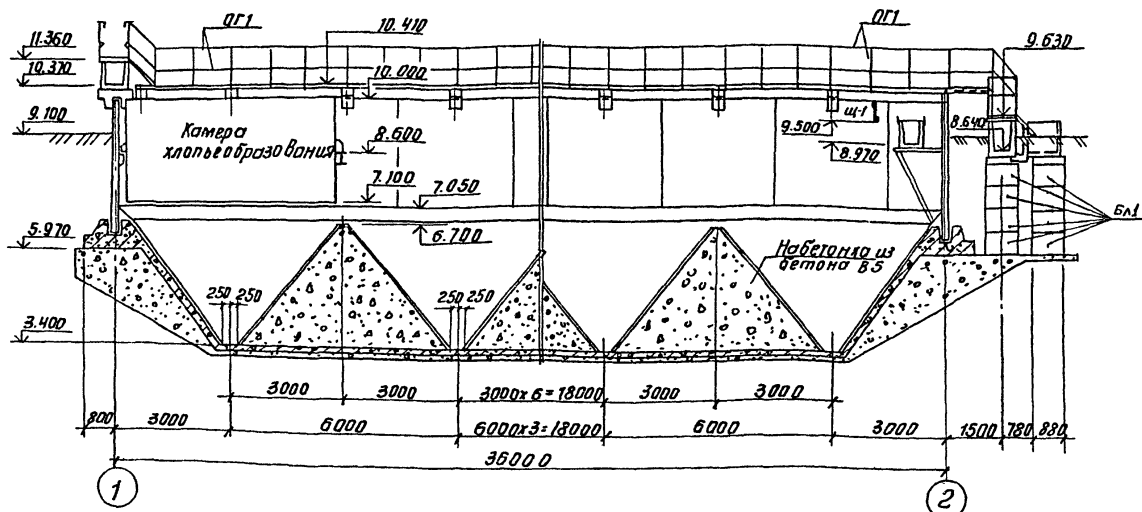
Разрез 3-3



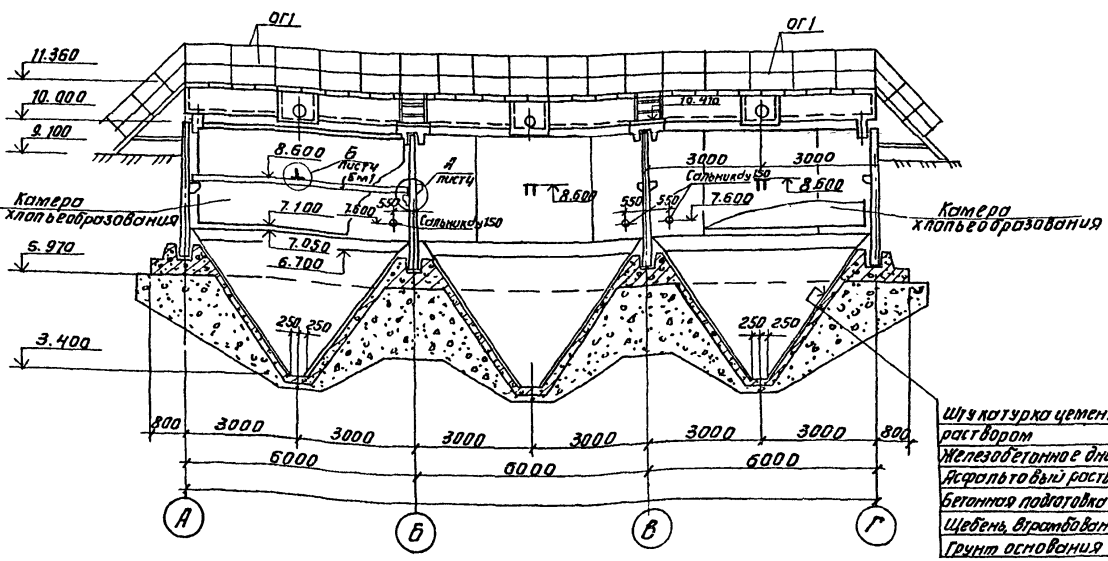
СОГЛАСОВАНО
По КТ
По КО
Взам. инв. №
Подп. и дата
Инв. № подл.

| | | | | | |
|----------|--------------------|--------------------|--|---|----------|
| | | гп 902-2-430.87 | | КЖ | |
| ПРИБЯЗАН | ПРОБЕР. ЛОУЦКЕР | СТ. ИНЖ. КУРЯНОВА | ОТСТОЙНИКИ ГОРИЗОНТАЛЬНЫЕ ШИРИНОЙ 6 м С ВСТРОЕННОЙ КАМЕРОЙ ХЛОПЬЕОБРАЗОВАНИЯ (3 ОТДЕЛЕНИЯ) | СТАНДАРТ ЛИСТ | ЛИСТОВ 6 |
| | ГИП ЛОУЦКЕР | И. КОНТР. ЛОУЦКЕР | СХЕМЫ РАСПОЛОЖЕНИЯ СТЕНОВЫХ ПАНЕЛЕЙ, МОСТИКОВ И БАЛОК, ЛОТКОВ И БАЛОК | Р | 2 |
| ИНВ. № | ИЯЧ. ОТД. КРАСЯВИН | ИЯЧ. ОТД. КРАСЯВИН | | ЦНИИЭП ИНЖЕНЕРНОГО ОБОРУДОВАНИЯ г. МОСКВА | |

Разрез 1-1



Разрез 2-2



Щитовая конструкция цементно-песчаным раствором - 25
 Железобетонное днище - 140
 Асфальтовый раствор 8
 Бетонная подготовка из бетона В3.5
 Щебень, фракция 40мм
 Грунт основания

1. За условную отметку 10.000 принята отметка верха панели что соответствует абсолютной отм.
2. Днище и внутренние (к воде) поверхности стыков и монолитных участков стен торкретируются цементно-песчаным раствором 2раза на толщину 25мм.
3. Установка стеновых панелей производится с тщательной выверкой горизонтальных и вертикальных осей. Между собой панели крепятся путем сварки закладных деталей арматурными накладками по узлам 2,3 серии 3.900-3 вып.2 с последующим замоналичиванием стыков цементно-песчаным раствором механизированным способом в соответствии с «Рекомендациями по замоналичиванию цементно-песчаным раствором стыков шпачного типа в сборных железобетонных емкостных сооружениях» (см. серия 3.900-3 вып.2/82).

T-образные стыки стен-гибкие в виде шпачки, заполняемой тикололовым герметиком „ гидром II” по узлу 24 серии 3.900-3 вып.2/82.
 Подробнее о материалах и способах производства работ по выполнению стыков см. серия 3.900-3 вып.2/82 и пояснительную записку.

4. Заделка стеновых панелей в паз днища производится по узлам 16, 18 серии 3.900-3 вып.2/82. Выравнивающий слой цементного раствора по дну пазы принят 30мм.
5. Металлоконструкции, соприкасающиеся с водой окрасить лаком ХС-184 (ГОСТ 7313-75) за три раза по грунтовке ХС-010 за два раза. Прочие металлоконструкции окрашиваются масляной краской по ГОСТ 8292-75 за два раза.

Альбом II

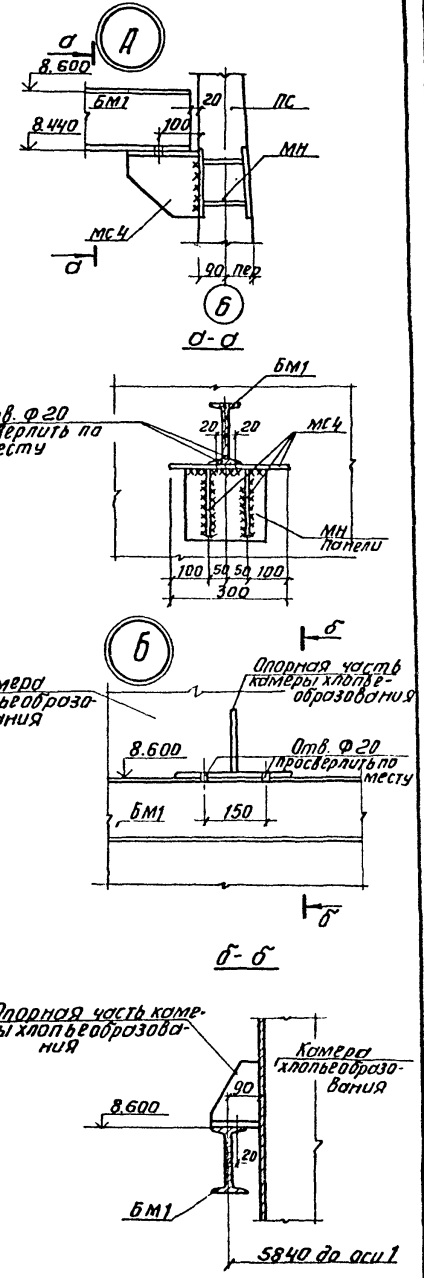
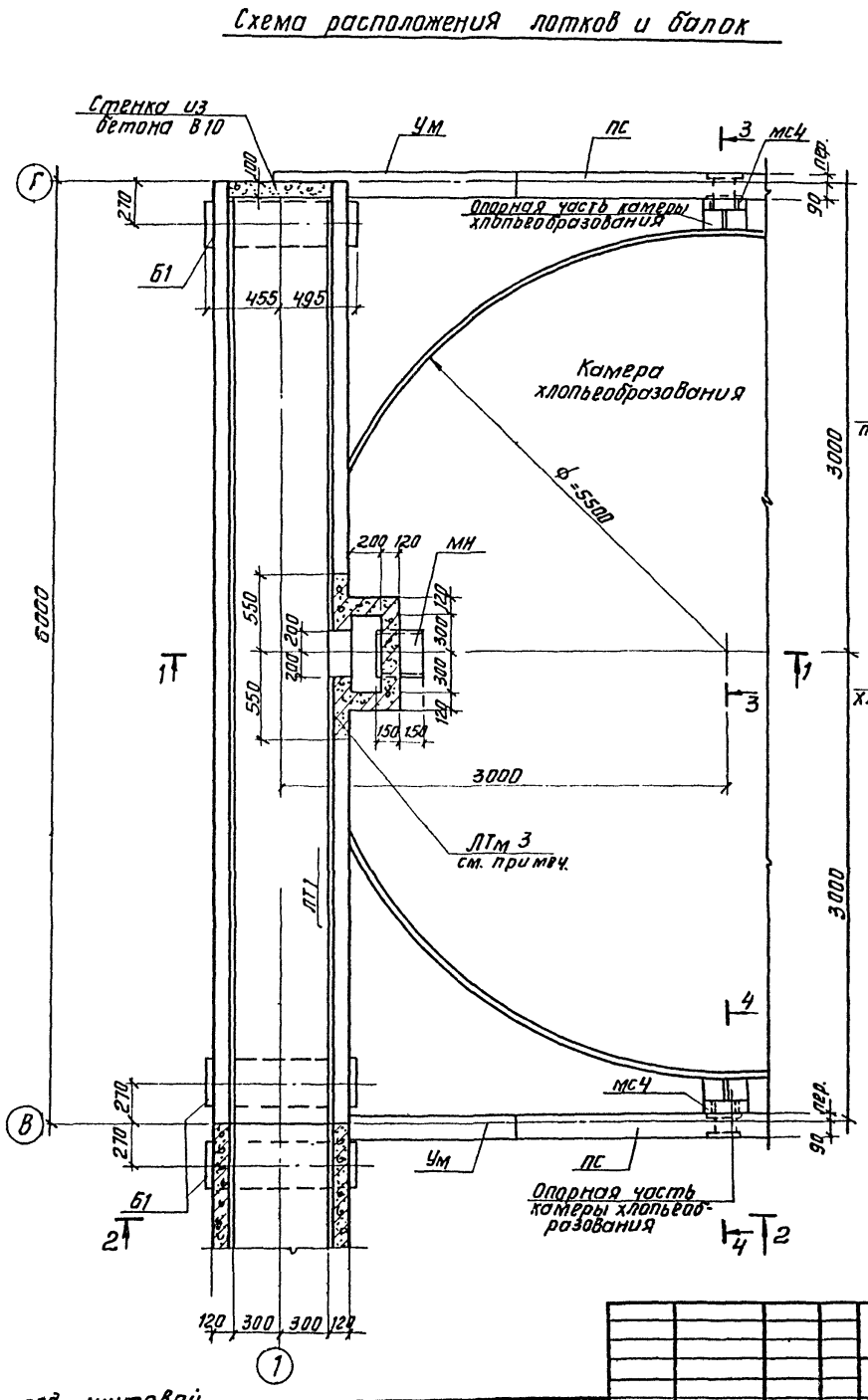
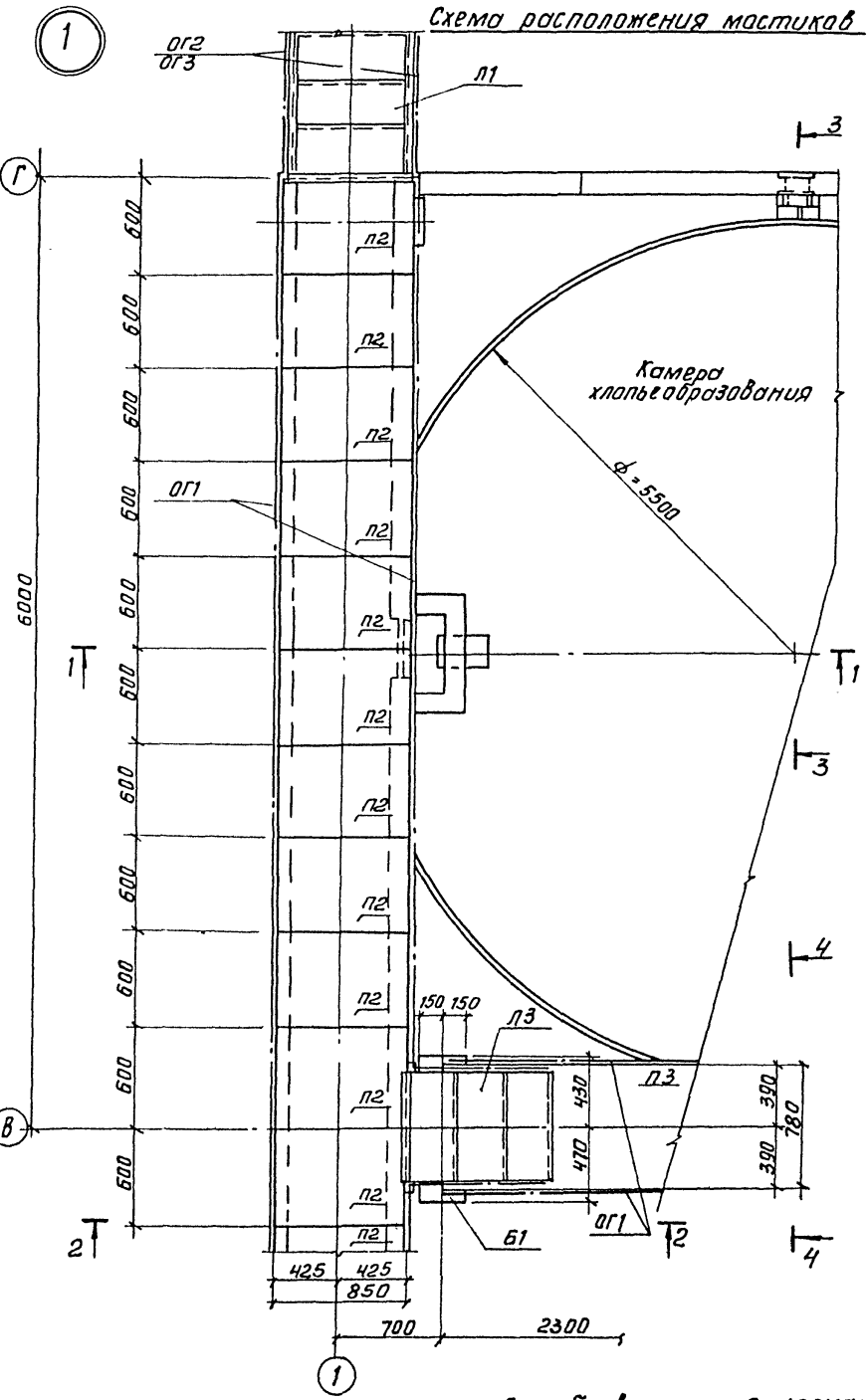
СОГЛАСОВАНО
 ПО КГ
 ПО КО
 ВЗРМ. ИВЗР
 ПОДП. И ДАТ.
 ИМЯ, ФАМИЛИЯ

| | | | | | |
|----------|--|--|--|----|---|
| | | Т П 902-2-430.87 | | КЖ | |
| привязан | пробер. ЛОУЦКЕР ст. инж. КУРГАНОВА ГИП ЛОУЦКЕР | ОТСТОЙНИКИ ГОРИЗОНТАЛЬНЫЕ шириной 6м со встроеной камерой хлопьеобразования (Зодден) | СТАНДА. ЛИСТ | Р | 3 |
| ИНВ. № | И. КОНТР. ЛОУЦКЕР НАЧ. ОТД. КРАСЯВИН | РАЗРЕЗЫ 1-1; 2-2 | ЦНИИЭП ИНЖЕНЕРНОГО ОБРАЗОВАНИЯ г. МОСКВА | | |

СОГЛАСОВАНО
 П.О. К.Т. ФЕДОРОВ
 П.О. К.О. ШИПКОВ
 ВЗЯМ. ИНВ. №
 Подп. и дата
 Инв. № подл.

Схема расположения мастиков

Схема расположения латков и балок



Способ выполнения кармана под щитовой затвор (ЛТМЗ) см. на листе 13

| | | | |
|----------|--|---|---|
| ПРЯВЯЗАН | | ТП 902-2-430.87 | КЖ |
| ИНВ. № | ПРОВЕР. ЛОУЦКЕР СТ. ИНЖ. КУРГАНОВА ГИП ЛОУЦКЕР И. КОНТ. ЛОУЦКЕР НАЧ. ОТД. КРАСЯВИН | ОСТОЙНИКИ ГОРИЗОНТАЛЬНЫЕ ШИРНОЙ 6М СО ВСТРОЕННОЙ КАМЕРОЙ ХЛОПЬЕОБРАЗОВАНИЯ (3 ОТДЕЛЕНИЯ) | СТАНДА ЛИСТ ЛИСТОВ Р Ч |
| | Узел 1 | | ЦИНИЭП ИЗМЕНЕНОГО ОБРАЗОВАНИЯ г. Москва |

2

Схема расположения мостиков

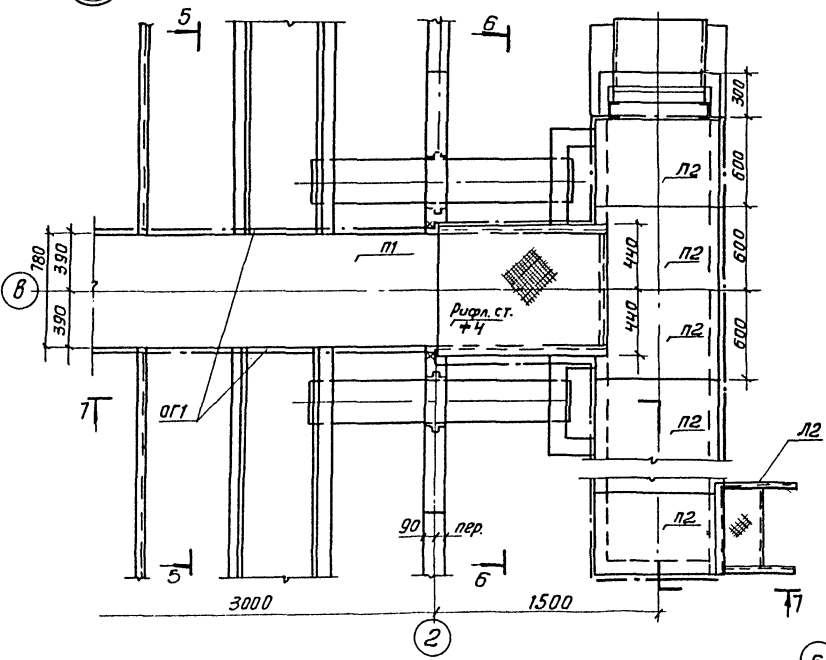
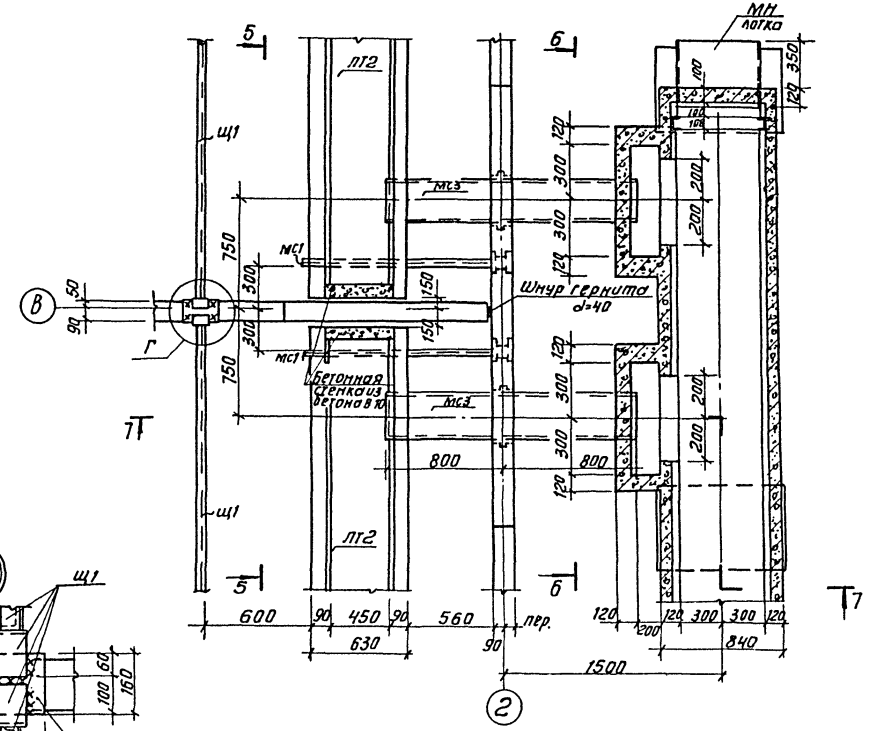
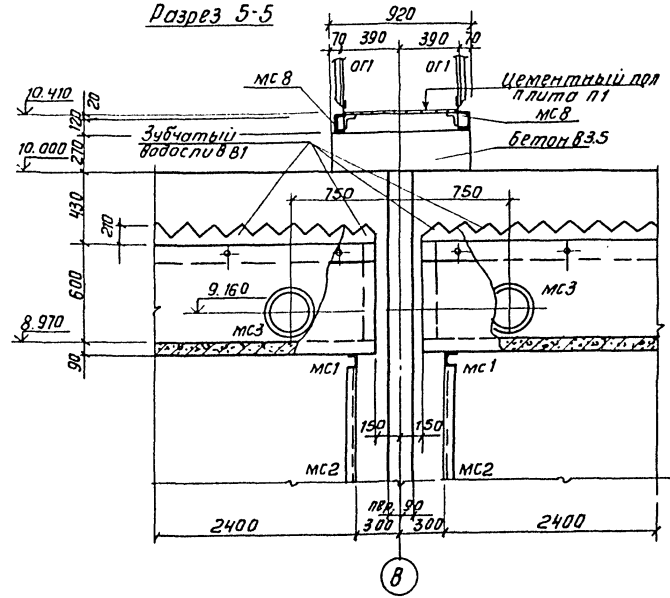


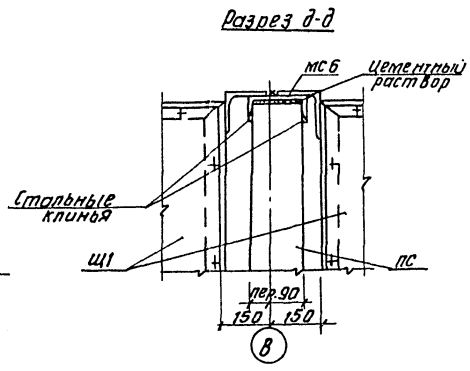
Схема расположения лотков



Разрез 5-5



Разрез д-д



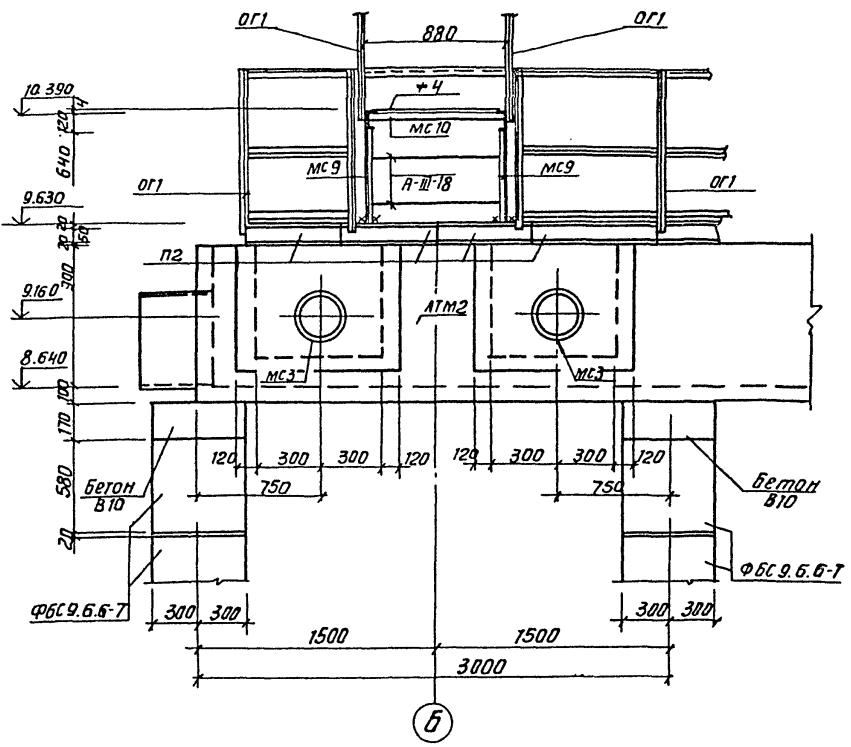
Для установки детали МС3 в лотке ЛГ2 выполнить отверстие $d=400$ мм по месту, не нарушая арматуры. Огненную арматуру зачистить, промыть водой под давлением, обрезать и приварить к корпусу трубы МС3. После этого отверстие в лотке забетонировать.

Согласовано По к.г. Подп. и дата Инв. № подл.

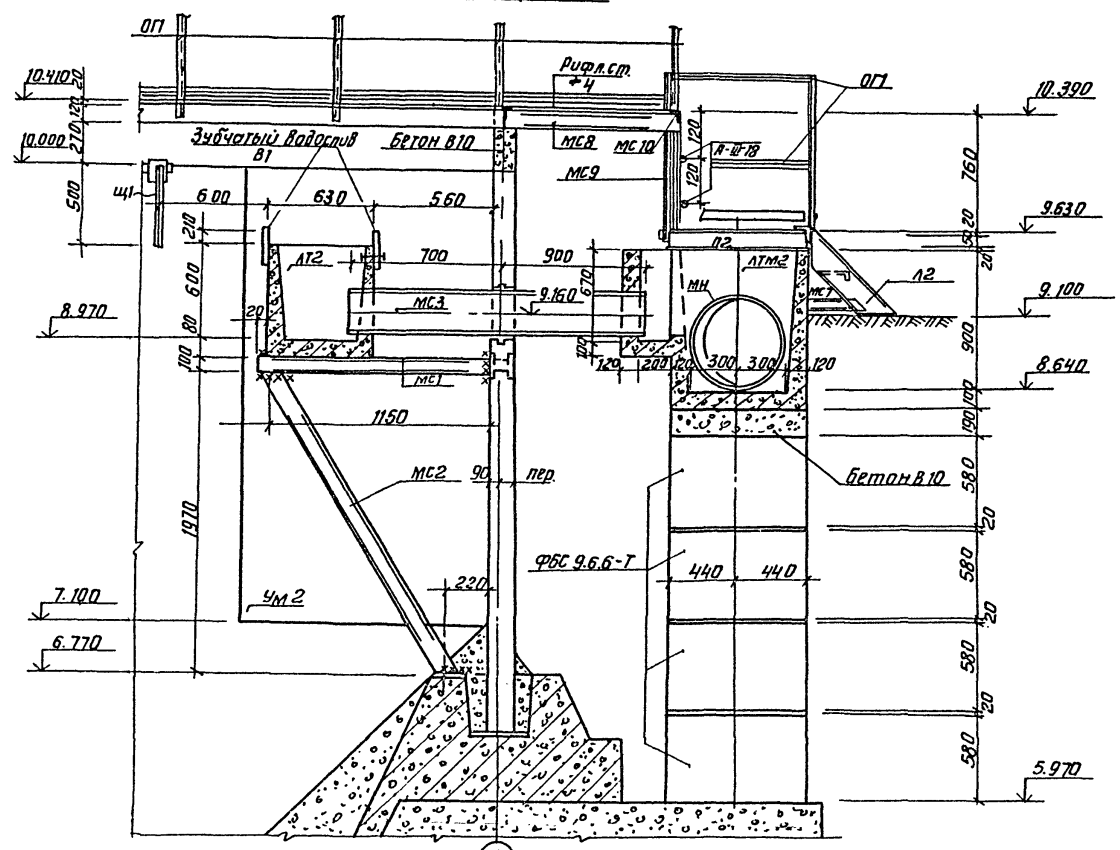
Федорова Взам. инв. №

| | | | | | |
|----------|-------------|-----------------|--|---|--------|
| | | ТН 902-2-430.87 | | КЖ | |
| ПРИВЯЗАН | Провер. | Лощицер | ОТСТОЙНИКИ ГОРИЗОНТАЛЬНЫЕ ШИРИНОЙ 6 М С ВСТРОЕННОЙ КАМЕРОЙ ХЛОПЬЕОБРАЗОВАНИЯ (3 ОТДЕЛЕНИЯ) | Стальная лист | Листов |
| | Ст. инж. | Курганова | | Р | 6 |
| | Инж. контр. | Лощицер | Узел 2. Разрез 5-5. | ЦНИИЭП инженерного оборудования г. Москва | |
| Инв. № | Нач. отд. | Красавин | | | |

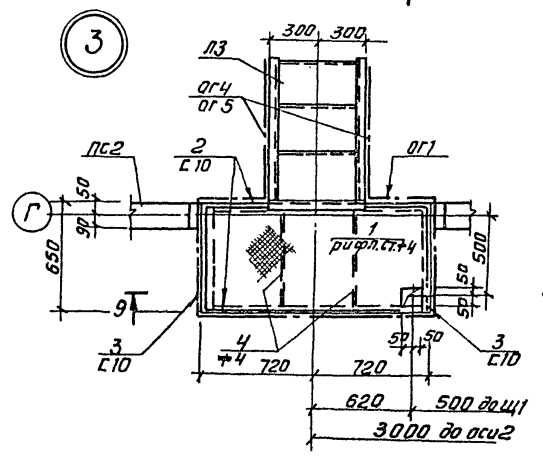
Разрез 6-6



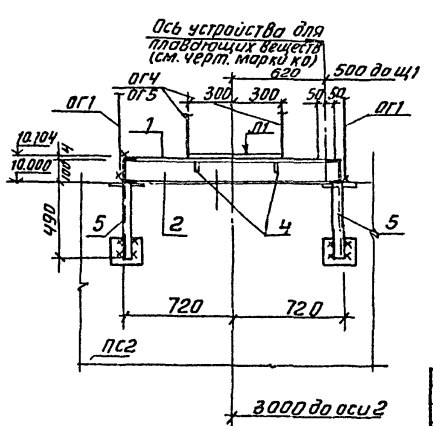
Разрез 7-7



Разрез 8-8



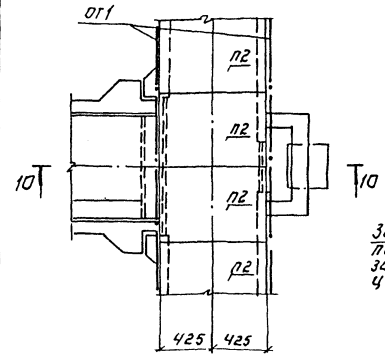
Разрез 9-9



СОГЛАСОВАНО
ПО КТ
Инв. № проекта
Подп. И.А.РТА
Инж. И.В.И.В.И.В.
Федорова

| | | | | | |
|--|--|--|-----------|------|--------|
| ТП 902-2-430.87 | | | КЖ | | |
| ОТСТОЙНИКИ ГОРИЗОНТАЛЬНЫЕ ШИРИНОЙ 6м СО ВСТРОЕННОЙ КАМЕРОЙ ЛЮБЕОБРАЗОВАНИЯ (3 ОТДЕЛЕНИЯ) | | | СТЯЖА | ЛИСТ | ЛИСТОВ |
| УЗЕЛ 2. РАЗРЕЗЫ 6-6; 9-9; УЗЕЛ 3. | | | р | 7 | |
| ИНЖЕНЕРНОГО ОБОРУДОВАНИЯ г. Москва | | | ЦНИИЭП | | |
| ИНВ. № | | | Фармат АЭ | | |

Схема расположения мастиков (4)



Разрез 10-10.

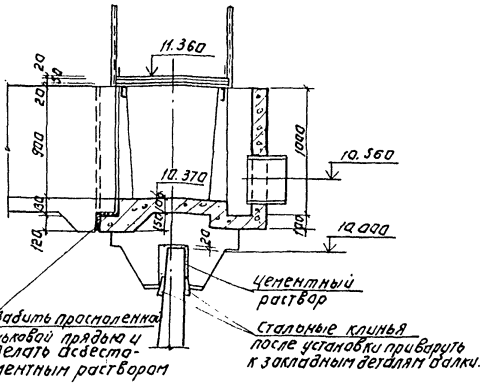
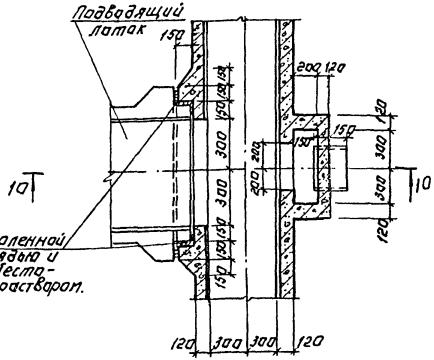
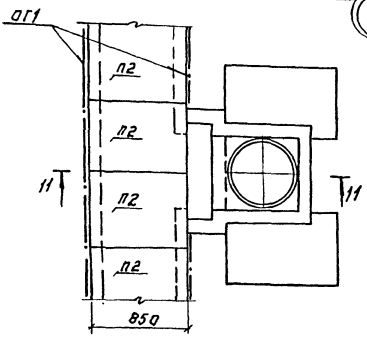


Схема расположения латок

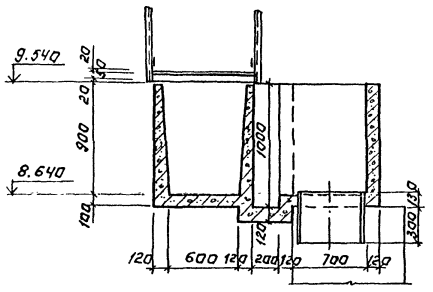


Задить прослойкой пеньковой пряжи и заделать асбестоцементным раствором.

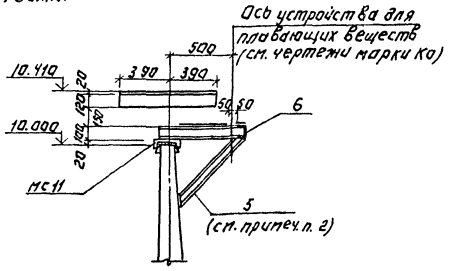
Схема расположения мастиков (5)



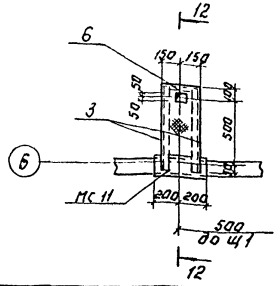
Разрез 11-11.



Разрез 12-12



6



- 1. С 18 поз. МСт II устанавливается на стеновую панель по месту на цементно-песчаном растворе и закрепляется стальными клиньями.
- 2. Подкосы поз. 5 подрезать по месту.

АЛБРИМ II
СООБРАЩАЮЩИЙСЯ
ИЗДАТЕЛЬСТВО
ИЗДАТЕЛЬСТВО

| | | | | | |
|-----------|--|---------------------------------------|--|----------------------------|-------|
| | | ТР 902-2-430.87 | | КЖ | |
| ПРИВЯЗАН: | | ПРОВЕР. ЛОУЧЕР | УСТАНОВКА ГОРИЗОНТАЛЬНОСТИ ШИРИНЫ И СОВЕРШЕННОЙ КАМЕРИ ЗАПОЛНЕНИЯ (ЗУПАКАЕНИЯ) | ОСАДКА | ДЕСЕТ |
| | | СТ. ИНЖ. ХУРТАНОВА | | Р | 8 |
| | | И.П. ЛОУЧЕР | | ЦНИИЭП | |
| | | И. КОЛП. ЛОУЧЕР | | ИРЖЕНЕЦКОГО ПРОЕКТИРОВАНИЯ | |
| | | И. КОЛП. КОСЛОВИЦ | | Г. МОСКВА | |
| ИИВ. № | | ЧЗЛЫ 1:5, 6 Разрезы 10-10 и 12-12. | | ФОРМАТ: А2 | |

Альбом

| Марка | Обозначение | Наименование | Кол. шт. | Масса кг | Примеч. |
|-------|-----------------------------|---|----------|----------|---------|
| | | <u>Сборные железобетонные элементы</u> | | | |
| | | <u>Панели</u> | | | |
| ПС1 | 3.900-3 Вып.3/82 | ПС2-36-к1 | 34 | 4280 | |
| ПС2 | 3.900-3 Вып.3/82 | ПС2-36-к11 | 2 | 4280 | |
| ПС3 | ТП902-430.87 КЖН.2.0.0.0 | ПС3 | 4 | 4280 | |
| ПС4 | КЖН.1.0.0.0 | ПС4 | 1 | 4280 | |
| ПС5 | -01 | ПС5 | 4 | 4280 | |
| ПС6 | -02 | ПС6 | 1 | 4280 | |
| ПС7 | -03 | ПС7 | 2 | 4280 | |
| ПС8 | КЖН.2.0.0.0-01 | ПС8 | 2 | 4280 | |
| ПС9 | КЖН.1.0.0.0-04 | ПС9 | 1 | 4280 | |
| ПС10 | -05 | ПС10 | 1 | 4280 | |
| | | <u>Плиты</u> | | | |
| П1 | ТП902-430.87 КЖН.3.0.0.0 | П1 | 22 | 700 | |
| П2 | 3.900-3 Вып.8 4.1 | ПТ-5-б | 45 | 50 | |
| П3 | ТП902-430.87 КЖН.3.0.0.0-01 | П3 | 2 | 550 | |
| | | <u>Балки</u> | | | |
| Б1 | ТП902-430.87 КЖН.4.0.0.0 | Б1 | 30 | 250 | |
| | | <u>Лотки</u> | | | |
| ЛТ1 | ТП902-430.87 КЖН.5.0.0.0 | ЛТ1 | 2 | | |
| ЛТ2 | -01 | ЛТ2 | 3 | | |
| | | <u>Блоки</u> | | | |
| Бл1 | | ФБС 9.6.6-Т ГОСТ 13579-78 | 24 | 700 | |
| | | <u>Монолитные железобетонные элементы</u> | | | |
| | | <u>Монолитные участки стен</u> | | | |
| УМ1 | Лист 13 | УМ1 | 2 | | |
| УМ2 | Лист 13 | УМ2 | 1 | | |
| УМ3 | Лист 13 | УМ3 | 1 | | |
| УМ4 | Лист 13 | УМ4 | 2 | | |
| УМ5 | Лист 13 | УМ5 | 2 | | |
| ЛМ1 | Лист 13 | Днище монолитное | 1 | | |
| | | <u>Лотки</u> | | | |
| ЛТМ1 | Лист 13 | ЛТМ1 | 1 | | |
| ЛТМ2 | Лист 13 | ЛТМ2 | 1 | | |
| ЛТМ3 | Лист 13 | ЛТМ3 | 3 | | |
| | | <u>Стальные изделия</u> | | | |
| | | <u>Элементы соединительные</u> | | | |
| МС1 | | Швеллер 10 ГОСТ 8240-72 Р-1200 ВСтЗ кп2 ГОСТ 535-79 | 6 | 11.5 | |
| МС2 | | Швеллер 10 ГОСТ 8240-72 Р-200 ВСтЗ кп2 ГОСТ 535-79 | 6 | 18.1 | |
| МС3 | | Трехболт 3ТТх3 ГОСТ 10704-76 Р-1600 ВСтЗ кп2 ГОСТ 535-79 | 3 | 130.7 | |

| Марка | Обозначение | Наименование | Кол. шт. | Масса кг | Примеч. |
|-------|------------------------------|---|----------|----------|---------|
| МС4 | ТП902-430.87 КЖН. 0. 03. 0 | МС4 | 15 | 9.0 | |
| МС5 | | Швеллер 10 ГОСТ 8240-72 Р-1200 ВСтЗ кп2 ГОСТ 535-79 | 4 | 7.8 | |
| МС6 | | Швеллер 12 ГОСТ 8240-72 Р-200 ВСтЗ кп2 ГОСТ 535-79 | 3 | 2.9 | |
| МС7 | | Швеллер 10 ГОСТ 8240-72 Р-500 ВСтЗ кп2 ГОСТ 535-79 | 2 | 3.3 | |
| МС8 | | Швеллер 10 ГОСТ 8240-72 Р-1200 ВСтЗ кп2 ГОСТ 535-79 | 4 | 18.5 | |
| МС9 | | Уголок 65х50х5 ГОСТ 8509-72 Р-640 ВСтЗ кп2 ГОСТ 535-79 | 4 | 1.9 | |
| — | | Листромиб К-ПЧ-40х60х1200 ВСтЗ кп2 ГОСТ 535-79 | 2 | 33.0 | |
| МС10 | | Уголок 65х50х5 ГОСТ 8509-72 Р-880 ВСтЗ кп2 ГОСТ 535-79 | 4 | 3.2 | |
| — | | Р-III-18 ГОСТ 5781-82 Р-880 | 4 | 1.8 | |
| БМ1 | | Шпатель 15 ГОСТ 8239-72 Р-5780 ВСтЗ кп5 ГОСТ 535-79 | 3 | 91.9 | |
| | | <u>Лестницы и ограждения</u> | | | |
| Л1 | 1.450.3-3.1 1.2.1.00-07 | МАХШ 60-24.6 | 2 | 74.7 | |
| Л2 | 1.450.3-3.1 1.1.1.0.0-03 | МАХШ 45-6.6 | 1 | 25.5 | |
| Л3 | 1.450.3-3.1 1.1.1.0.0-05 | МАХШ 45-12.6 | 4 | 45.8 | |
| ОГ1 | 1.450.3-3.1 5.1.0.1.0 | по типу ОГПМХ9Б-10.9 | 176 шт | 10.5 | |
| ОГ2 | 1.450.3-3.1 4.1.2.1.0-02 | ОГЛ МПХ60-10.24 | 2 | 21.8 | |
| ОГ3 | 1.450.3-3.1 4.1.2.1.0-11 | ОПМ МАХ60-10.24 | 2 | 21.8 | |
| ОГ4 | 1.450.3-3.1 | ОГЛ МАХ45-10.12 | 4 | 7.5 | |
| ОГ5 | 1.450.3-3.1 | ОГП МАХ45-10-12 | 4 | 7.5 | |
| | | <u>Водоотливы</u> | | | |
| В1 | ТП902-430.87 КЖН. 6. 0. 0. 0 | В1 | 6 | | |
| | | <u>Щиты струеотрапавляющие</u> | | | |
| Щ1 | ТП902-430.87 КЖН. 01. 0. 0 | Щ1 | 3 | | |
| | | <u>Листромиб</u> | | | |
| 1 | | К-ПЧ-40х1430х480 Листромиб ВСтЗ кп2 ГОСТ 535-79 | 2 | 23.3 | |
| 2 | | Швеллер 10 ГОСТ 8240-72 Р-400 ВСтЗ кп2 ГОСТ 535-79 | 4 | 12.6 | |
| 3 | | Швеллер 10 ГОСТ 8240-72 Р-480 ВСтЗ кп2 ГОСТ 535-79 | 6 | 4.3 | |
| 4 | | Уголок 65х50х5 ГОСТ 8509-72 Р-490 ВСтЗ кп2 ГОСТ 535-79 | 4 | | |
| 5 | | Швеллер 10 ГОСТ 8240-72 Р-700 ВСтЗ кп2 ГОСТ 535-79 | 6 | 7.0 | |
| 6 | | Швеллер 10 ГОСТ 8240-72 Р-300 ВСтЗ кп2 ГОСТ 535-79 | 1 | 3.0 | |

Изм. № подл. Подп. и дата Взам. инв. №

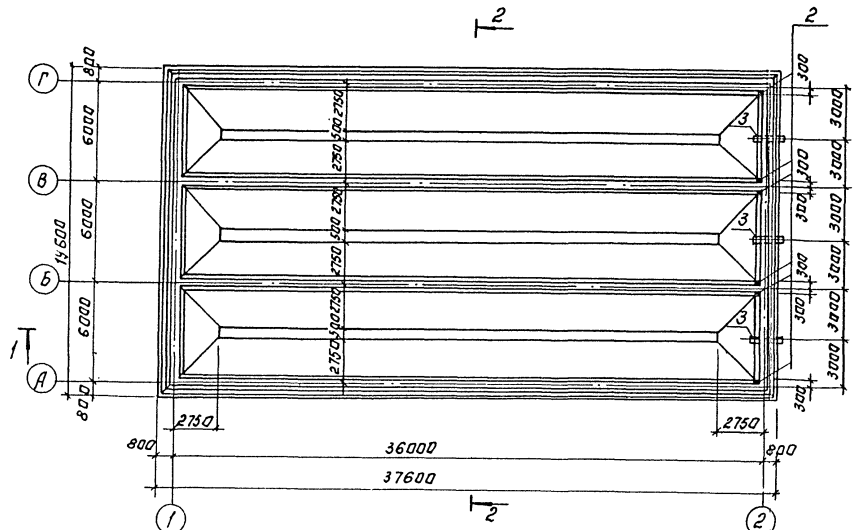
Привязан

Изм. №

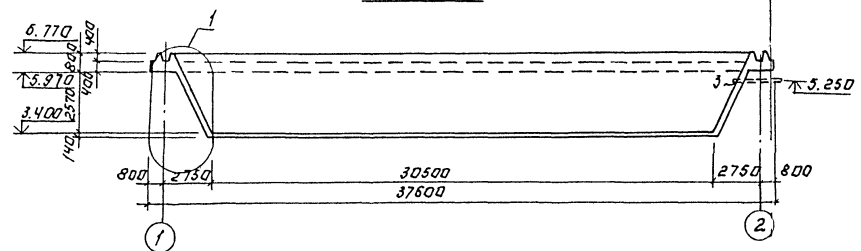
| | | | |
|----------------|-----------|---|--------|
| ТП902-2-430.87 | | КЖ | |
| Проверил | Лущикер | ОТСТОЯНИКИ ГОРИЗОНТАЛЬНЫЕ | СТАДИА |
| Ст. инж. | Курганова | шириной 6м со встроеной камерой | лист |
| Т.п. | Лущикер | лапьеобразования (задание И.Я.) | 9 |
| И.контр. | Лущикер | СПЕЦИФИКАЦИЯ К СХЕМАМ РАСПОЛОЖЕНИЯ СТЕПЕННЫХ ПАНЕЛЕЙ МОСТИКОВ ИЛОТКОВ | Листов |
| И.м.о.д. | Красавин | ИНЖЕНЕРНОГО ОБОРУДОВАНИЯ Г. МОСКВА | ЦНИИЭП |

Днище. Опалубочный чертеж.

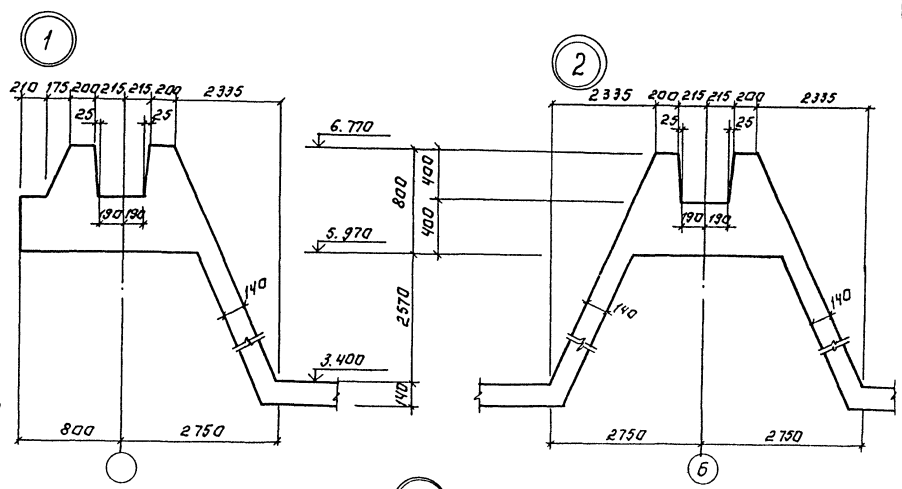
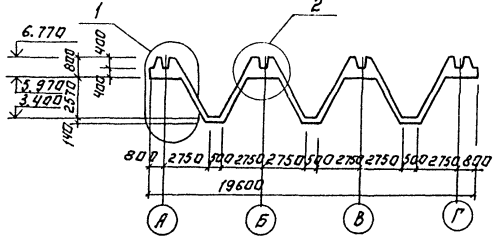
А 650М II



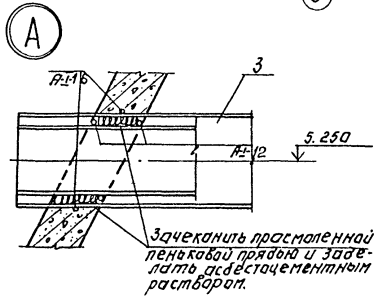
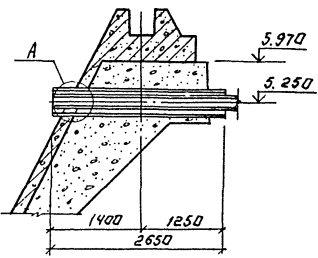
Разрез 1



Разрез 2-2



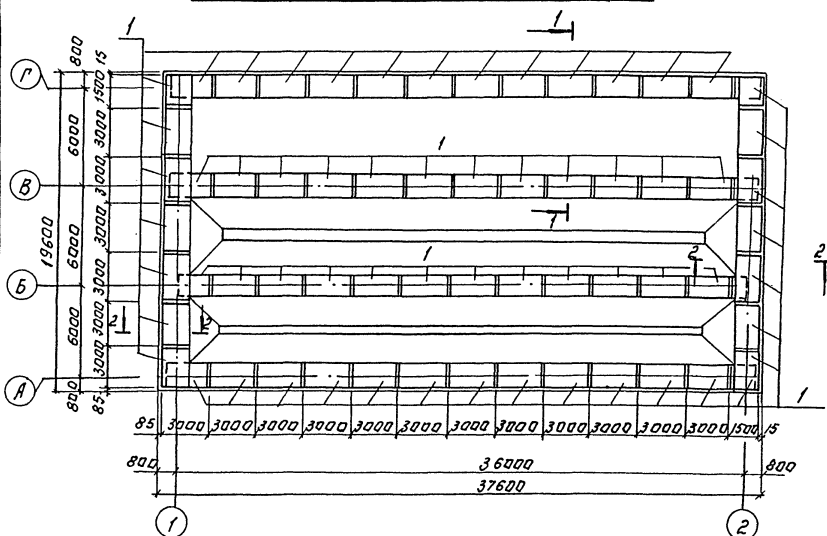
Деталь установки труд опорожнения.



СОГЛАСОВАНО
ПО КТ
ИЗМЕНЕНИЯ И ДОП.
ИЗМЕНЕНИЯ И ДОП.

| | | | | | | | |
|-----------|---------|-------|---------|---------------------------------|-----------|--------|--|
| | | | | Т П 902-2-430.67 | | КЖ | |
| ПРОВЕР | КОШЕКЕР | ИЗМЕН | КОШЕКЕР | ОТКРЫТИИ ГОРИЗОНТАЛЬНЫЕ | СЛАБКАНСТ | ЛИСТОВ | |
| ГИП | КОШЕКЕР | | | ШИРКОМ Б.М.СОСТРОИТЕЛИ | Р | ID | |
| | | | | КАПЕЛЬЕОБРАЗОВАНИЯ (ЗОТДЕЛЕНИЯ) | | | |
| И КОНТРОЛ | КОШЕКЕР | | | Днище. Опалубочный чертеж. | ИИИИИИИ | | |
| НАЧОРА | КОШЕКЕР | | | РАЗРЕЗЫ. УЗЛЫ. | ИИИИИИИ | | |
| ИВ.№ | | | | | ИИИИИИИ | | |

Схема расположения каркасов.



Разрез 1-1

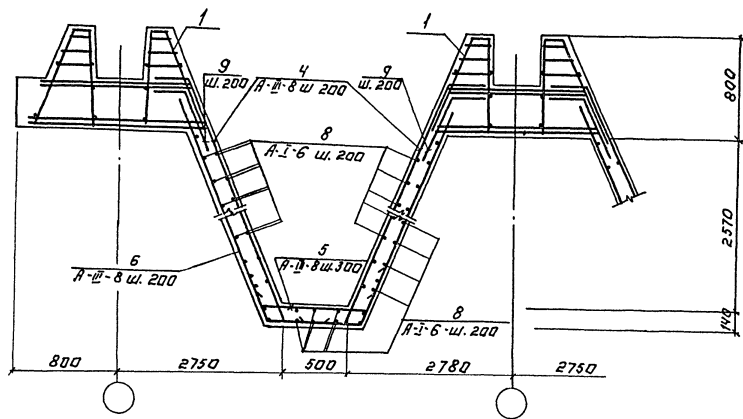
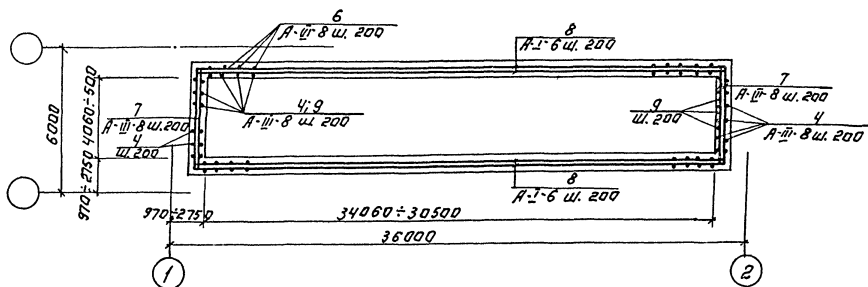
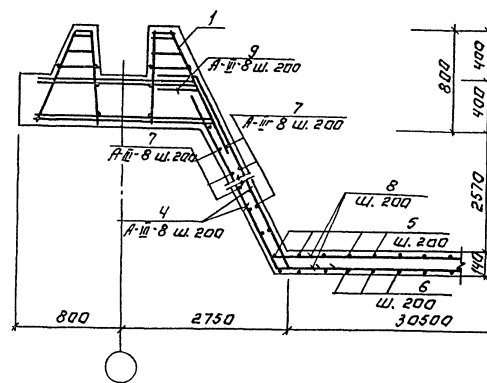


Схема расположения арматурных изделий в бункере.



Разрез 2-2



1. Защитный слой для нижней арматуры бункера - 35 мм, для верхней арматуры - 25 мм.
2. В месте пересечения каркасов арматуру разрезать и отогнуть по месту.
3. Арматурные стержни поз. 8 стыковать вразбежку с перехлестом 250 мм.

| | | | |
|-----------|--------------------|---|----|
| | | Т П902-2-430.87 | КЖ |
| ПРИВЯЗАН: | ПРОВЕР. ЛУЦКЕР | ОТСУТСТВИИ ГОРИЗОНТАЛЬНЫЕ КЛАДАН ЛИС ЛИНСОВ | |
| | СТ. НИЖ. КЕРТАНОВА | ШИРИ И ЧИ БР СОУСТРОЙНО И МАТЕРИИ | |
| | ГНЕ ЛУЦКЕР | КЛОПОВЕОРАЗОВАНИИ (ЗОТДЕЛЕНИИ) | |
| | | Д | II |
| | | ШНИЭП | |
| | | ИНЖЕНЕРНОЕ ОБРАЗОВАНИЕ | |
| | | г. МОСКВА | |

СПЕЦИФИКАЦИЯ К СХЕМАМ РАСПОЛОЖЕНИЯ АРМАТУРНЫХ ИЗДЕЛИЙ ДИЩА

| № | ОБОЗНАЧЕНИЕ | НАИМЕНОВАНИЕ | КОЛ. | ПРИМЕЧ. |
|---|--------------------|---------------------------------|------|----------|
| | | <u>СБОРОЧНЫЕ ЕДИНИЦЫ</u> | | |
| | | КАРКАСЫ ПРОСТРАНСТВЕННЫЕ | | |
| 1 | ТП КЭЖН.0.2.00. | КП1 | 63 | |
| 2 | 1.400-15.В4.120-12 | ИЗДЕЛИЕ ЗАКЛАДНОЕ МН107-1 | 6 | 1.4 КГ |
| 3 | | ТРУБАДУ-239x8ГОСТ10704-76L=2650 | 3 | 152.1 КГ |
| | | <u>ДЕТАЛИ</u> | | |
| 4 | | А-III-8-ГОСТ5781-82 L=4100 | 1240 | 1.8 КГ |
| 5 | | L=1200 | 450 | 0,47 К |
| 6 | | L=7850 | 450 | 3.1 КГ |
| 7 | | Lcp=2850 | 150 | 1.15 КГ |
| 8 | | А-I-6-ГОСТ5781-82 Lобщ=5300 | п.м. | 0.222 КГ |
| 9 | | А-III-8-ГОСТ5781-82 L=1200 | 580 | 0,47 КГ |
| | | <u>МАТЕРИАЛЫ</u> | | |
| | | БЕТОН В 15 F 50 W4 | 310 | М3 |

ВЕДОМОСТЬ ДЕТАЛЕЙ

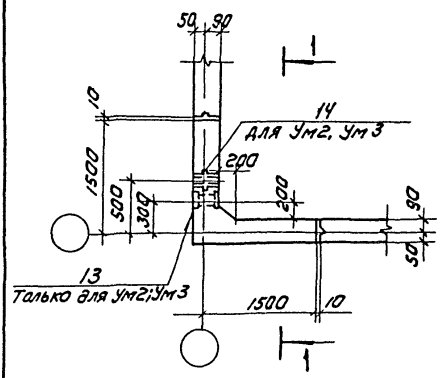
| Поз. | ЭСКИЗ |
|------|-------|
| 4 | |
| 5 | |
| 6 | |
| 7 | |
| 9 | |

ВЕДОМОСТЬ РАСХОДА СТАЛИ НА ЭЛЕМЕНТ, КГ

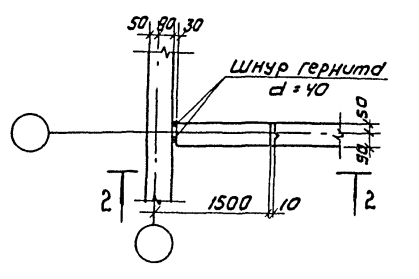
| МАРКА ЭЛЕМЕНТА | ИЗДЕЛИЯ АРМАТУРНЫЕ | | | | | | ИЗДЕЛИЯ ЗАКЛАДНЫЕ | | | | | | Общий расход | | | |
|-----------------|--------------------|------|-------|------|--|-------|-------------------|-----|--------------|-----|----------------|-------|--------------|-------|-----|-------|
| | АРМАТУРА КЛАССА | | | | | | АРМАТУРА КЛАССА | | ПРОКАТ МАРКИ | | | | | | | |
| | А III | | | А I | | | А III | | Всм 3 кп 2 | | | | | | | |
| | ГОСТ 5781-82 | | | | | | ГОСТ 5781-82 | | ГОСТ 103-76 | | ГОСТ 10704-76* | | | | | |
| | В | 14 | Итого | В | | Итого | В | | Итого | С-Б | Итого | Итого | Итого | | | |
| ДИЩЕ МОНОЛИТНОЕ | 5914 | 5600 | 11514 | 1250 | | 1250 | 12764 | 2,0 | | 2,0 | 5,4 | 5,4 | 450,6 | 450,3 | 456 | 13220 |

| | | | | | |
|-------------------|--------------------|---|--|--|------|
| ПРОВЕР. ЛОУЦКЕР | | ТП 902-2-430.87 | | КЭЖ | |
| СТ. ИЖ. КУРГАНОВА | ЛОУЦКЕР | СТОЙНИКИ ГОРИЗОНТАЛЬНЫЕ ЛИНЕЙНО-ВМ СО ВСТРОЕННОЙ КАМЕРОЙ ЗАПОЛНЕНИЯ (3 ОТДЕЛЕНИЯ) | | СТАДИЯ | ЛИСТ |
| ТИП | ЛОУЦКЕР | | | Р | 12 |
| И. КОНТР. ЛОУЦКЕР | НАЧ. ОТД. КРАСАВИН | СПЕЦИФИКАЦИЯ К СХЕМАМ РАСПОЛОЖЕНИЯ АРМАТУРНЫХ ИЗДЕЛИЙ ДИЩА. | | ЦНИИЭП ИНЖЕНЕРНОГО ОБОРУДОВАНИЯ Г. МОСКВА. | |

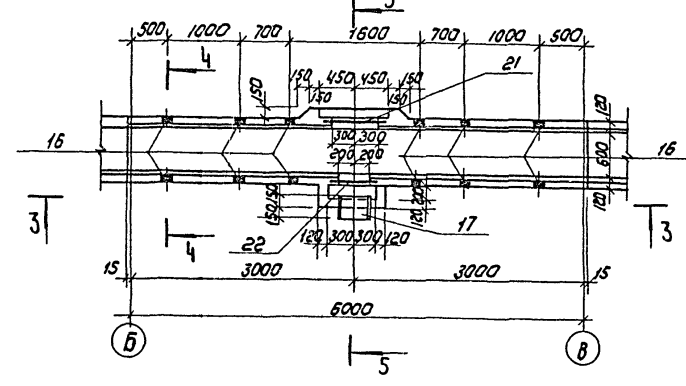
Ум 1; Ум 2
Ум 3 (ЗЕРКАЛЬНОЕ ОТРАЖЕНИЕ)



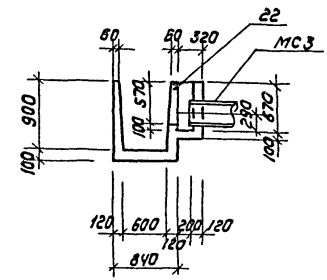
Ум 4
Ум 5 (ЗЕРКАЛЬНОЕ ОТРАЖЕНИЕ)



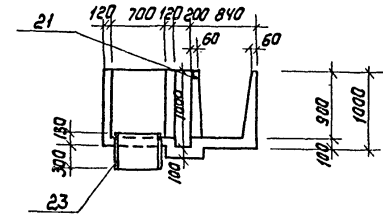
ЛТМ 1



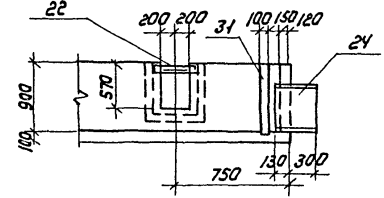
РАЗРЕЗ 6-6



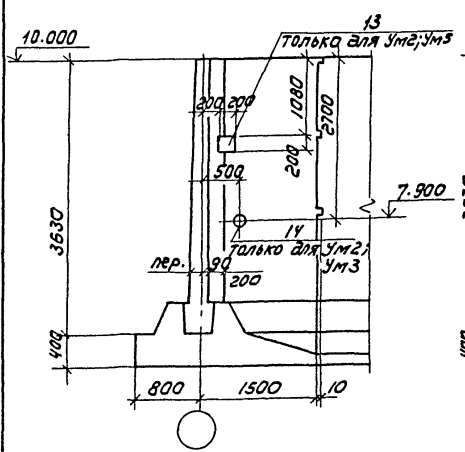
РАЗРЕЗ 7-7



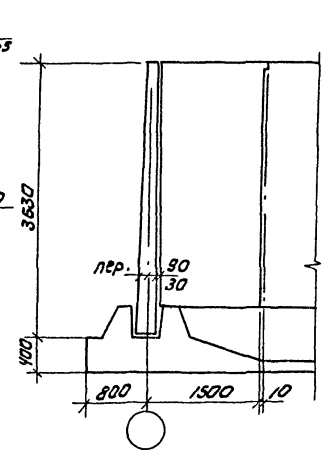
РАЗРЕЗ 8-8



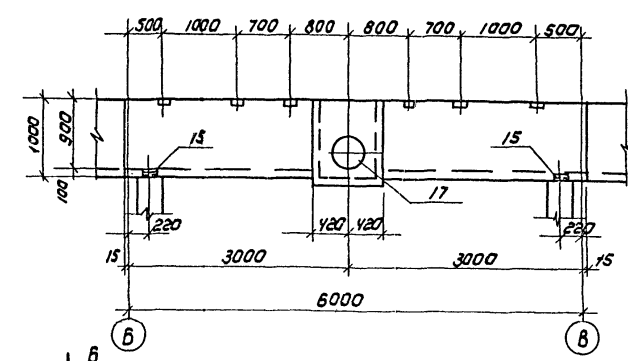
РАЗРЕЗ 1-1



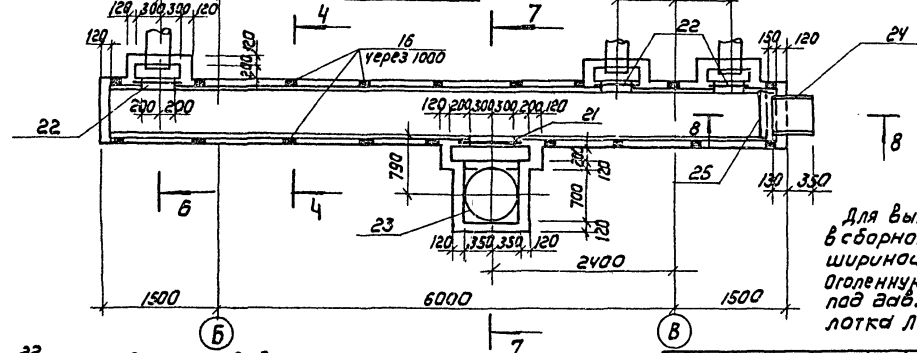
РАЗРЕЗ 2-2



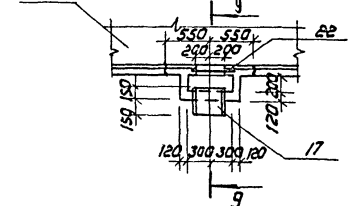
РАЗРЕЗ 3-3



ЛТМ 2

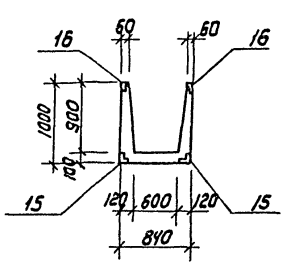


ЛТМ 3

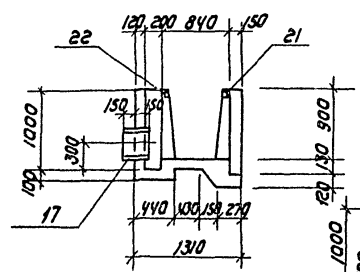


Для выполнения монолитного лотка ЛТМ3 в сборном лотке ЛТ1 вырезать отверстие шириной 1100 мм не нарушая арматуру. Оголенную арматуру зачистить, промыть водой под давлением и забить с арматурой лотка ЛТМ3.

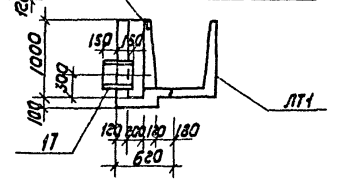
РАЗРЕЗ 4-4



РАЗРЕЗ 5-5



РАЗРЕЗ 9-9

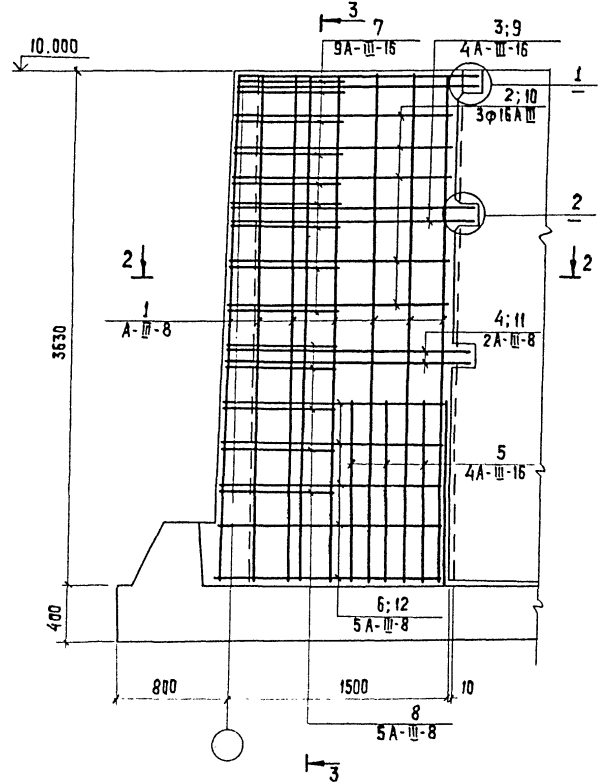


ИВБ. № ПОДА. ПОДАТЬСЯ И ДАТА ВЗЯТИЯ ИВБ.

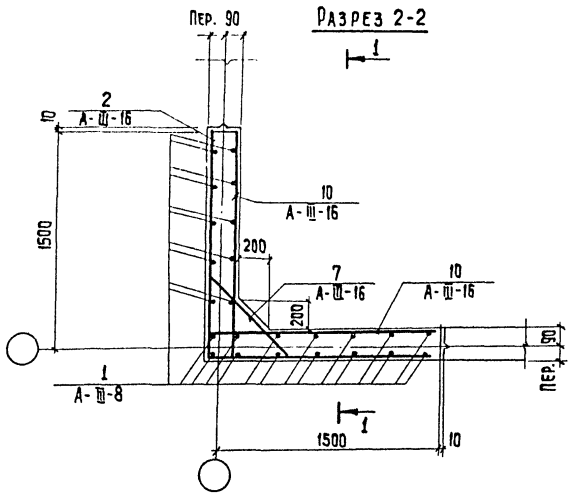
| | | | | | |
|---------------------|--------------------|---|--------------------|----------------------------------|----|
| ПРИВЯЗАН | | ТП 902-2-430.87 | | КЖ | |
| ПРОВЕР. ЛОУЧКЕР | СТ. ИНЖ. КУРГАНОВА | ОТСТОЙНИКИ ГОРИЗОНТАЛЬНЫЕ ШИРИНОЙ 600 С ВСТРОЕННОЙ КАМЕРОЙ ХЛОПЕОБРАЗОВАНИЯ (ЗОНАДЕЛЕНИЯ) | СТАНДА ЛИСТ ЛИТОВ. | Р | 13 |
| И. КОНТРОЛ. ЛОУЧКЕР | И. ОТГ. КРАСЯВИН | МОНОЛИТНЫЕ УЧАСТКИ СТЕН. МОНОЛИТНЫЕ УЧАСТКИ ЛОТКОВ. ПЛАЩЕБНЫЙ ЧЕДЕК. | ЛИНИЭП | ИНЖЕНЕРНО ОБОРУДОВАНИЕ Г. МОСКВА | |

УМ1; УМ2; УМ3.

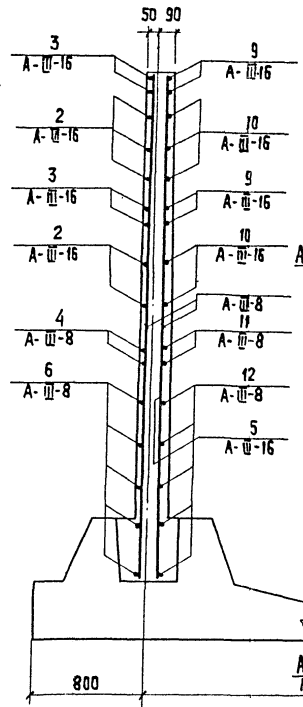
РАЗРЕЗ 1-1



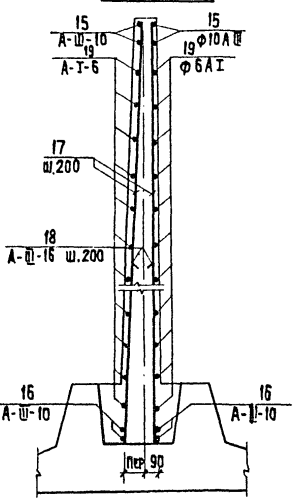
РАЗРЕЗ 2-2



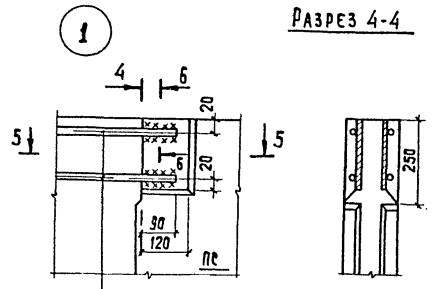
РАЗРЕЗ 3-3



РАЗРЕЗ 8-8



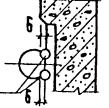
РАЗРЕЗ 4-4



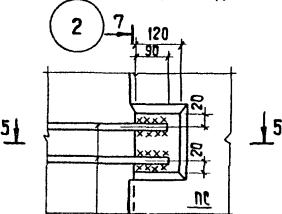
РАЗРЕЗ 5-5



РАЗРЕЗ 6-6

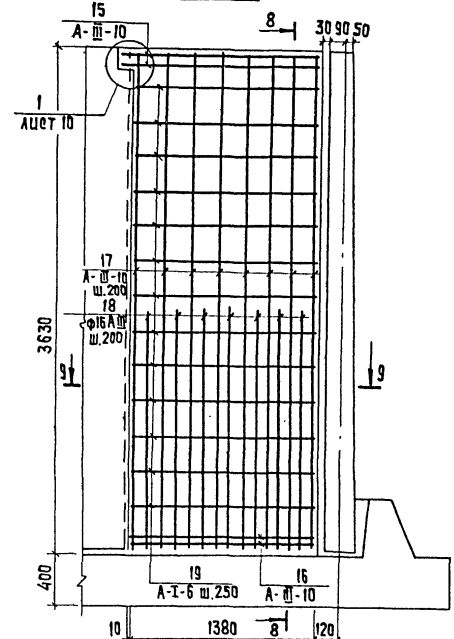


РАЗРЕЗ 7-7

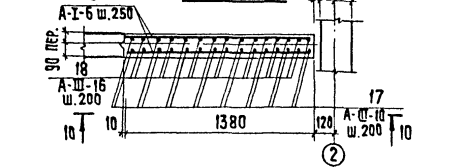


УМ5; УМ4 (ЗЕРКАЛЬНОЕ ОТРАЖЕНИЕ)

ВИД 10-10



РАЗРЕЗ 9-9



1. Соединение стержней арматуры с закладными деталями панелей выполняется ручной дуговой сваркой внахлестку двухсторонними швами (см. 3.900-3 вып. 2/82 А.7)
2. Стержни поз.7 приварить к стержням поз.2;3. Стержни поз.8 приварить к стержням поз.4,6 (bш=4мм, вш=5мм, рш=120мм). Остальные соединения вязаные.
3. Защитный слой бетона - 20мм

| | | | | | |
|-----------------|-------------------|--|--|------|--------|
| | | ТП 902-2-430.87 | | КН | |
| ПРОВЕР. С.И.И. | ЛОУЦКЕР КУРГАНОВА | ОТЛОЖИЛИ ГОРИЗОНТАЛЬНЫЕ ШИРШОИ 6М ПО ВСТРОЕННОЙ КАМЕРОИ ХЛОПЬОБРАЗОВАНИЯ (3 ОТДЕЛЕНИЯ) | СТАЛЦА | ЛУСТ | ЛУСТОВ |
| ГШ | ЛОУЦКЕР | | Р | 14 | |
| И.КОНТ. НАЧ.ОТ. | ЛОУЦКЕР КРАСОВИИ | МОНОЛИТНЫЕ УЧАСТКИ СТЕН УМ1 = УМ5. АРМИРОВАНИЕ. | ЦНИИЭП ЦИМЕРНОГО ОБОРУДОВАНИЯ г.МОСКВА | | |
| ИНВ. № | 22184-02 29 | КОПИРОВАЛ: ХЮПЕНЕН | ФОРМАТ А2 | | |

СПЕЦИФИКАЦИЯ К СХЕМАМ РАСПОЛОЖЕНИЯ АРМАТУРНЫХ ИЗДЕЛИЙ.

ВЕДОМОСТЬ ДЕТАЛЕЙ

| КОЛ. | ПРИМЕЧ. | НАИМЕНОВАНИЕ | ОБОЗНАЧЕНИЕ |
|------------------|---------|---|--------------------|
| | | УМ1 | |
| | | ДЕТАЛИ | |
| 1 | 1.2 кг | А-III-8-ГОСТ5781-82 l=3620 | |
| 2 | 4.5 кг | А-III-16-ГОСТ5781-82 l=2960 | |
| 3 | 5.0 кг | А-III-16-ГОСТ5781-82 l=3160 | |
| 4 | 3.2 кг | А-III-8-ГОСТ5781-82 l=3200 | |
| 5 | 2.3 кг | А-III-16-ГОСТ5781-82 l=1500 | |
| 6 | 3.0 кг | А-III-8-ГОСТ5781-82 l=3000 | |
| 7 | 1.5 кг | А-III-16-ГОСТ5781-82 l _{ср} =975 | |
| 8 | 0.8 кг | А-III-8-ГОСТ5781-82 l _{ср} =790 | |
| 9 | 3.0 кг | А-III-16-ГОСТ5781-82 l=1880 | |
| 10 | 2.8 кг | А-III-16-ГОСТ5781-82 l=1780 | |
| 11 | 1.6 кг | А-III-8-ГОСТ5781-82 l=1600 | |
| 12 | 1.5 кг | А-III-8-ГОСТ5781-82 l=1500 | |
| | | МАТЕРИАЛЫ: | |
| | | БЕТОН В15 F150 W4 | 2,1 м ³ |
| | | УМ2; УМ3 | |
| | | ДЕТАЛИ | |
| ПОЗ 1-12 см. УМ1 | | | |

| ФОРМА | ЗОНА | ПОЗИЦ. | ОБОЗНАЧЕНИЕ | НАИМЕНОВАНИЕ | КОЛ. | ПРИМЕЧАН. |
|-------|------|--------|-----------------|-----------------------------|------|----------------|
| | | 13 | ТП КЖИ. 1.0.1-0 | ИЗДЕЛИЕ ЗАКЛАДНОЕ МН1 | 1 | В,72 КГ |
| | | 14 | 5.900-2 ТМ89-04 | САЛНИК dЧ=150 l=200 | 1 | |
| | | | | МАТЕРИАЛЫ: | | |
| | | | | БЕТОН В15 F150 W4 | 2,1 | М ³ |
| | | | | УМ4; УМ5 | | |
| | | | | ДЕТАЛИ | | |
| | | 17 | | А-III-10-ГОСТ5781-82 l=3620 | 16 | 2,22 КГ |
| | | 18 | | А-III-16-ГОСТ5781-82 l=1650 | 14 | 2,6 КГ |
| | | 19 | | А-I-6-ГОСТ5781-82 l=1370 | 26 | 0,3 КГ |
| | | 15 | | А-III-10-ГОСТ5781-82 l=1460 | 4 | 0,6 КГ |
| | | 16 | | А-III-10-ГОСТ5781-82 l=1370 | 4 | 0,85 КГ |
| | | | | МАТЕРИАЛЫ: | | |
| | | | | БЕТОН В15 F150 W4 | 0,8 | М ³ |

| ПОЗ | ЭСКИЗ НАИ СЕЧЕНИЕ |
|-----|----------------------------------|
| 2 | 1480 1480 |
| 3 | 1580 1580 |
| 4 | 1600 1600 |
| 6 | 1500 1500 |
| 7 | 200 550 ÷ 600 ЧЕРЕЗЪ 200 |
| 8 | 80 80 610 ÷ 650 ЧЕРЕЗЪ 80 |
| 9 | 300 1580 |
| 10 | 300 1480 |

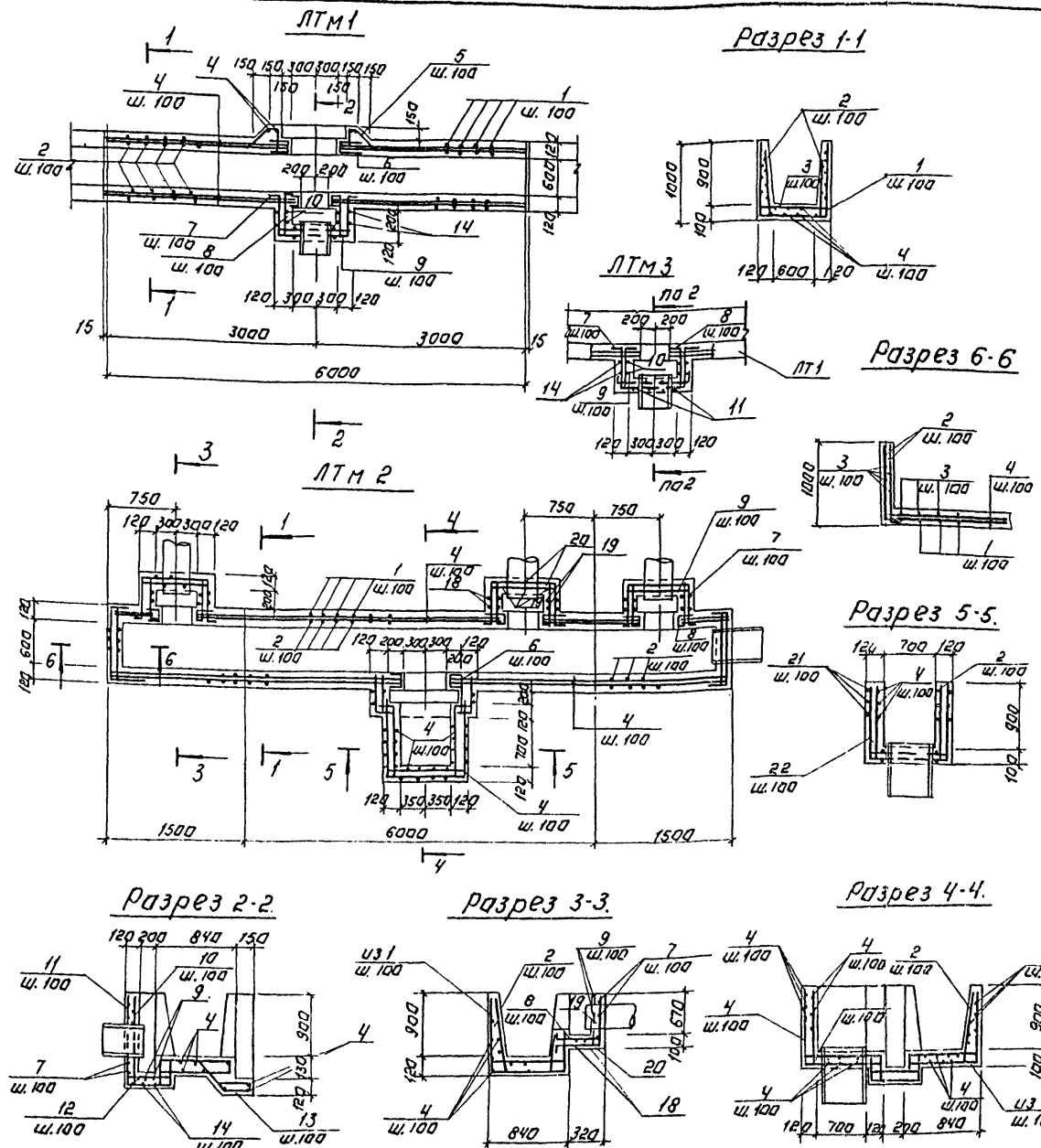
ВЕДОМОСТЬ РАСХОДА СТАЛИ НА ЭЛЕМЕНТ, КГ

| МАРКА ЭЛЕМЕНТА | ИЗДЕЛИЯ АРМАТУРНЫЕ | | | | | | ИЗДЕЛИЯ ЗАКЛАДНЫЕ | | | | | | | | | | ОБЩИЙ РАСХОД |
|----------------|--------------------|-----|----|--------------|------|------|-------------------|--------------|--------------|-------------|------------|----------------|-------|-----|--------|-------|--------------|
| | АРМАТУРА КЛАССА | | | | | | АРМАТУРА КЛАССА | | ПРОКАТ МАРКИ | | | | | | | | |
| | А-I | | | А-III | | | ВСЕГО | А-III | | Вс м3 кп 2 | | | | | | ВСЕГО | |
| | ГОСТ 5781-82 | | | ГОСТ 5781-82 | | | | ГОСТ 5781-82 | | ГОСТ 103-76 | | ГОСТ 10704-76* | | | | | |
| Ф8 | Ф10 | Ф12 | Ф8 | Ф10 | Ф12 | Ф10 | Ф12 | Л | С-10 | ИТОГО | СР6А 275x7 | ИТОГО | ИТОГО | | | | |
| УМ1 | — | — | — | 75,8 | 145 | — | 220,8 | 220,8 | 0,45 | 0,45 | 6,3 | 6,3 | 9,2 | 9,2 | 220,8 | | |
| УМ2 | — | — | — | 75,8 | 145 | — | 220,8 | 220,8 | 0,45 | 0,45 | 6,3 | 6,3 | 9,2 | 9,2 | 236,73 | | |
| УМ3 | — | — | — | 75,8 | 145 | — | 220,8 | 220,8 | — | — | — | — | 9,2 | 9,2 | 230 | | |
| УМ4 | 7,9 | — | — | 7,9 | 36,0 | 42,0 | 78,9 | 85,9 | — | — | — | — | — | — | 85,9 | | |
| УМ5 | 7,90 | — | — | 7,9 | 36,0 | 42,0 | 78,9 | 85,9 | — | — | — | — | — | — | 85,9 | | |

| | | | | | |
|--|---------|-----------------------------|--|--|--------|
| | | ТП 902-2-430.87 | | КЖС | |
| ПРОВЕР. | ЛОУЦКЕР | СТ. ИНЖ. КУРГАНОВА | | СТАДЯЯ | АНСТ |
| ГИП | ЛОУЦКЕР | И. КОНТР НАЧ. ОТД. КРАСАВИН | | 15 | АНСТОВ |
| ОСТОЯННИКИ ГОРИЗОНТАЛЬНЫЕ ЛИРИНОН БМ СО ВСТРОЕННОЙ КАМЕРОЙ ЛЮПЕОБРАЗОВАНИЯ (3 ОТДЕЛЕНИЯ) | | | | ЦНИИЭП ИНЖЕНЕРНОГО ОБОРУДОВАНИЯ Г. МОСКВА. | |
| МОНОЛИТНЫЕ ЧАСТКИ СТЕН. АРМИРОВАНИЕ. СПЕЦИФИКАЦИЯ. | | | | | |

ПРИВЯЗАН
ИНВ. №

АЛБ60М II



Ведомость деталей. Спецификация к схемам расположения арматурных изделий лотков

| Поз. | Эскиз | Вид | Обозначение | Наименование | кол. | Примечание |
|---------------|-------------------|-----|-------------|-----------------------------------|------|------------|
| ЛТМ 1 | | | | | | |
| Детали | | | | | | |
| 1 | 970 130 970 | | | 5Вр1 гост 6727-80 | 52 | 0.3 кг |
| 2 | 250 850 40 | 54 | 1 | С-2130 | 110 | 0.12 кг |
| 3 | 200 790 200 | 54 | 2 | С-1390 | 60 | 0.15 кг |
| 4 | 120 110 200 120 | 54 | 3 | С общ. | 5000 | 0.2 кг |
| 5 | 120 200 300 120 | 54 | 4 | С-880 | 20 | 0.13 кг |
| 6 | 100 200 300 100 | 54 | 5 | С ср-460 | 40 | 0.07 кг |
| 7 | 100 390 100 | 54 | 6 | С-1780 | 10 | 0.25 кг |
| 8 | 100 390 100 | 54 | 7 | С-590 | 20 | 0.1 кг |
| 9 | 100 800 100 | 54 | 8 | С-1000 | 14 | 0.14 кг |
| 10 | 100 390 100 | 54 | 9 | С-1190 | 13 | 0.13 кг |
| 11 | 1090 390 100 | 54 | 10 | С-1770 | 6 | 0.22 кг |
| 12 | 100 390 100 | 54 | 11 | С-590 | 8 | 0.07 кг |
| 13 | 100 390 100 | 54 | 12 | С-1000 | 8 | 0.2 кг |
| 14 | 100 390 100 | 54 | 13 | С-2970 | 3 | 0.34 кг |
| 15 | 1400-15.81.540-01 | 54 | 14 | Изделие закладное МН514 | 4 | 0.6 кг |
| 16 | 1400-15.81.540 | 54 | 15 | Изделие закладное МН539 | 12 | 1.2 кг |
| 17 | 100 390 100 | 54 | 16 | Труба ф 377х6 гост 10704-76 С-300 | 1 | 16.5 кг |
| 18 | 100 390 100 | 54 | 17 | Швеллер № 37 гост 10704-76 С-650 | 1 | 7.2 кг |
| 19 | 100 390 100 | 54 | 21 | Швеллер № 37 гост 10704-76 С-650 | 1 | 5.5 кг |
| 20 | 1090 390 100 | 54 | 22 | Материалы: бетон В15 С200 W4 | 1.8 | м³ |
| ЛТМ 2 | | | | | | |
| 18 | 740 790 740 | 54 | 1 | 5Вр1 гост 6727-80 | 90 | 0.3 кг |
| 19 | 100 700 | 54 | 2 | С-1100 | 160 | 0.12 кг |
| 20 | 740 390 100 | 54 | 3 | С-1390 | 130 | 0.15 кг |
| | | 54 | 4 | С общ. | 5000 | 0.2 кг |
| | | 54 | 5 | С ср-460 | 80 | 0.07 кг |
| | | 54 | 6 | С-1780 | 21 | 0.25 кг |
| | | 54 | 7 | С-590 | 63 | 0.1 кг |
| | | 54 | 8 | С-1000 | 21 | 0.14 кг |
| | | 54 | 9 | С-1190 | 6 | 0.25 кг |
| | | 54 | 18 | С-800 | 33 | 0.15 кг |
| | | 54 | 19 | С-1230 | 21 | 0.2 кг |
| | | 54 | 20 | С-2970 | 3 | 0.34 кг |
| | | 54 | 23 | Труба ф 630х7 гост 10704-76 С-490 | 1 | 55.0 кг |
| | | 54 | 24 | Швеллер № 37 гост 10704-76 С-650 | 1 | 21.6 кг |
| | | 54 | 25 | Швеллер № 37 гост 10704-76 С-650 | 1 | 7.2 кг |
| | | 54 | 16 | Изделие закладное МН 539 | 10 | 1.2 кг |
| | | 54 | 21 | Швеллер № 37 гост 10704-76 С-650 | 3 | 5.5 кг |
| | | 54 | 22 | Швеллер № 37 гост 10704-76 С-650 | 1 | 5.5 кг |
| | | 54 | 22 | Материалы: бетон В15 С200 W4 | 2.1 | м³ |
| ЛТМ 3 | | | | | | |
| Детали | | | | | | |
| 7 | 5Вр1 гост 6727-80 | 54 | 1 | С-1780 | 10 | 0.25 кг |
| 8 | | 54 | 2 | С-590 | 20 | 0.1 кг |
| 9 | | 54 | 3 | С-1000 | 14 | 0.14 кг |
| 10 | | 54 | 4 | С-1190 | 13 | 0.13 кг |
| 11 | | 54 | 5 | С-1770 | 6 | 0.22 кг |
| 12 | | 54 | 6 | С-590 | 8 | 0.07 кг |
| 13 | | 54 | 7 | С-2970 | 3 | 0.34 кг |
| 14 | | 54 | 8 | Труба ф 377х6 гост 10704-76 С-300 | 1 | 16.5 кг |
| 17 | | 54 | 9 | Швеллер № 37 гост 10704-76 С-650 | 1 | 5.5 кг |
| 22 | | 54 | 10 | Материалы: бетон В15 С200 W4 | 0.2 | м³ |

Ведомость расхода стали на элемент кл.

| Марка элемента | Изделия арматурные | | | | Изделия закладные | | | | | | | | Итого |
|----------------|---------------------|--------------|-----------------------|--------------|-----------------------|--------------|----------------------------|--------------|----------------------------|--------------|----------------------------|--------------|-------|
| | Арматура класса Вр1 | | Арматура класса А III | | Арматура класса А III | | Прокат марки В Ст. 3 К П 2 | | Прокат марки В Ст. 3 К П 2 | | Прокат марки В Ст. 3 К П 2 | | |
| | гост 6727-80 | гост 6727-80 | гост 5781-82 | гост 5781-82 | гост 5781-82 | гост 5781-82 | гост 5781-82 | гост 5781-82 | гост 5781-82 | гост 5781-82 | гост 5781-82 | гост 5781-82 | |
| ЛТМ 1 | 54 | 54 | 54 | 5.6 | 5.6 | 1.6 | 10 | 12.7 | 24.3 | 16.5 | 16.5 | 46.4 | 100.9 |
| ЛТМ 2 | 80 | 80 | 80 | 7.2 | 7.2 | 14 | 34.3 | 48.3 | 110 | 166.5 | 166.5 | 246.5 | 246.5 |
| ЛТМ 3 | 6 | 6 | 6 | | | | 5.5 | 5.5 | 16.5 | 16.5 | 22 | 23 | 23 |

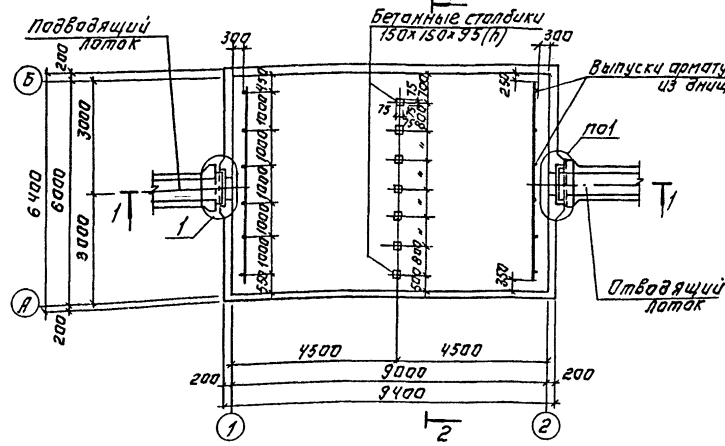
Защитный слой бетона - 15 мм.

ПРОВЕРЯЮЩИЙ:

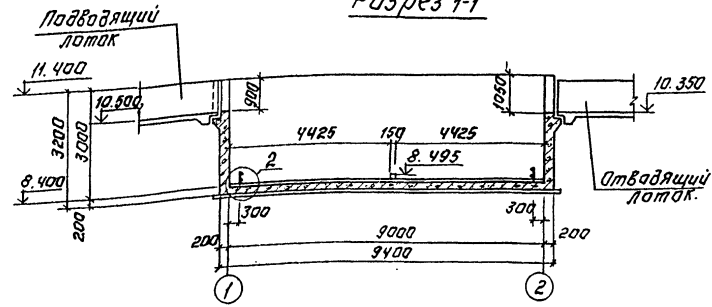
ИНВ. №

| | | | |
|------------------------------------|--------------------------|------|--------|
| Т. П. 902-2-430.87 | | КЖ | |
| ОУСТАНОВИКИ ГОРИЗОНТАЛЬНЫЕ | СТАДИЯ | ЛИСТ | ЛИСТОВ |
| ШИРИНОЙ Б.М. СО ВСТРОЕННОЙ КАМЕРОЙ | Р | 16 | |
| ЛАПЬЕОБРАЗОВАНИЯ (3 ОТДЕЛЕНИЯ) | ЦНИИЭП | | |
| МОНОЛИТНЫЕ ЧАСТИ ЛОТКОВ | ИНЖЕНЕРНОГО ОБОРОДОВАНИЯ | | |
| АРМИРОВАННЫЕ. СПЕЦИФИКАЦИЯ. | Т. М. Е. Х. В. | | |

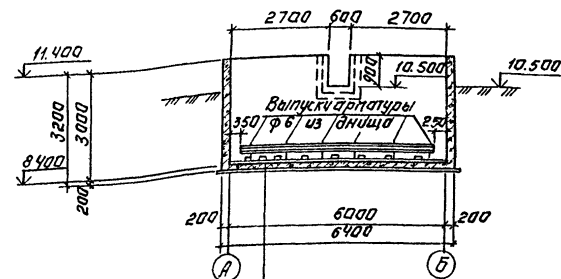
Камера №1.
План.



Разрез 1-1

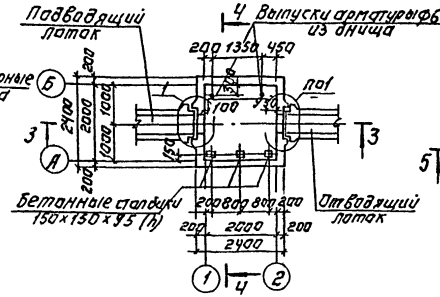


Разрез 2-2

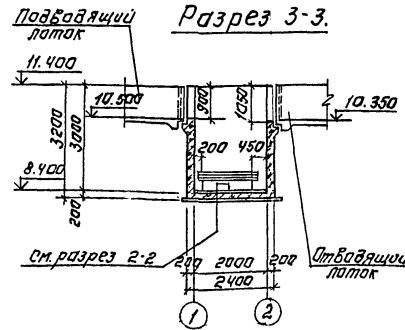


Торкретштукатурка цементно-песчаным раствором 25
Железобетонное днище — 200
Керамзитовый раствор — 50
Бетонная подготовка из бетона в 3.5-м классе, в траншеях и в фундаментах
Фунт. оснащения

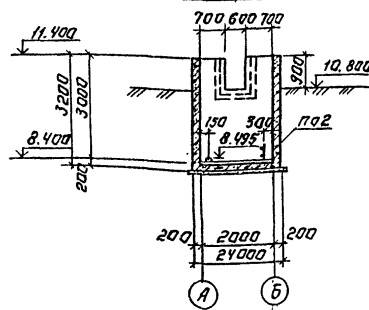
Камера №2.
План.



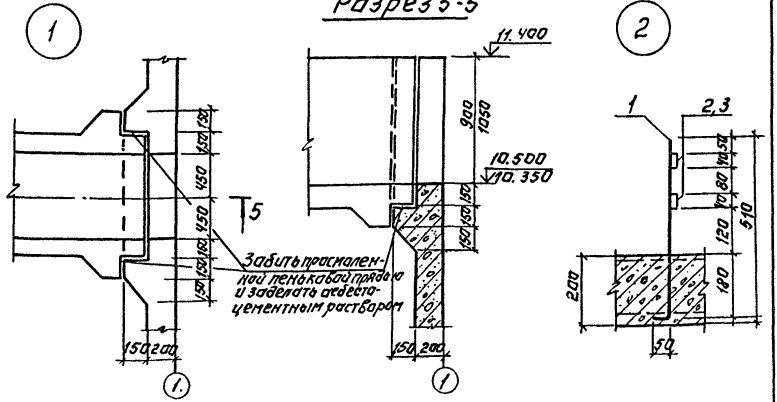
Разрез 3-3



Разрез 4-4



Разрез 5-5



Спецификация к схемам, расположенным на листе

| Марка поз. | Обозначение | Наименование | Кол/Услов | Примеч |
|------------|-------------|-------------------------|-----------|--------|
| | | Камера №1 | | |
| | | Стальные изделия | | |
| 1 | | А-1-6-рост5781-82 L 560 | 6 | 0.11 |
| 2 | | Б-4-4-рост5781-82 L 560 | 4 | 4.0 |
| | | Камера №2 | | |
| | | Стальные изделия | | |
| 1 | | А-1-6-рост5781-82 L 560 | 2 | 0.11 |
| 3 | | Б-4-4-рост5781-82 L 560 | 2 | 1.1 |

1. Место расположения камеры см. на листе КГ
2. Внутренние поверхности стен и наружные-выше планчорачных отметок штукатурятся цементно-песчаным раствором за 2 раза на толщину 25 мм.

СОГЛАСОВАНО:
ПО КГ
ИЗМЕНЕНИЯ И ДОПОЛНЕНИЯ

ТП 902-2-430.87 КЖ

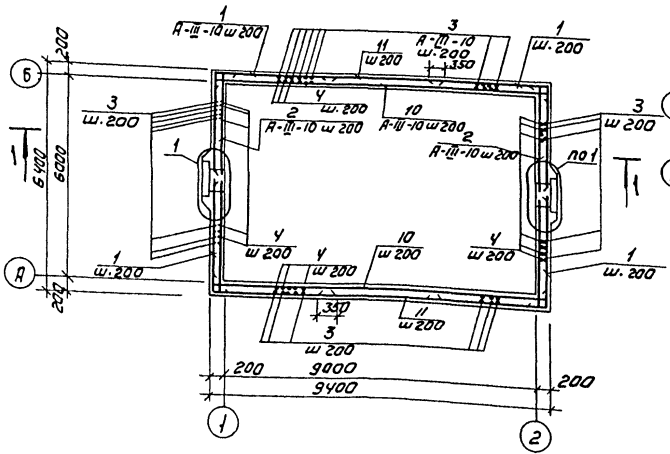
ИРИБАЗАН:

| | | | |
|-----------|-----------|------------------------------------|--------------------------|
| ПРОВЕР. | ДОУЖЕР | ОТСТОЯННИК ГОРИЗОНТАЛЬНЫЕ | СТАДНЯ АНСТ. ИСТОС В |
| СТ. ИНЖ. | КУРГАНОВА | ШИРИНОЙ Ф.М. СО ВСТРОЕННОЙ КАМЕРОЙ | Р 17 |
| УПЛ. | ДОУЖЕР | АККОПЕДОВАНИЯ (3 ОТДЕЛЕНИЯ) | |
| И. КОНТР. | ДОУЖЕР | КАМЕРА №1, КАМЕРА №2. | ЦНИИЭП |
| НАЧ. ОТД. | КРАСЯВИН | ОПЛУЧОЧНЫЕ ЧЕРТЕЖ | ИНЖЕНЕРНОГО ОБОРУДОВАНИЯ |

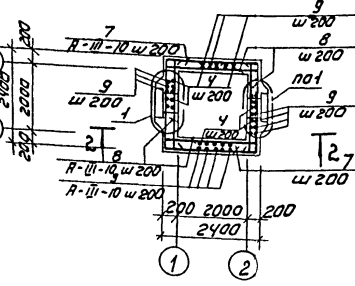
22184-02 32 Копировал: Логниова Формат: А2

Альбом II

КАМЕРА №1
Армирование. План.

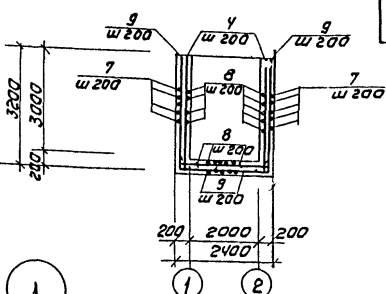
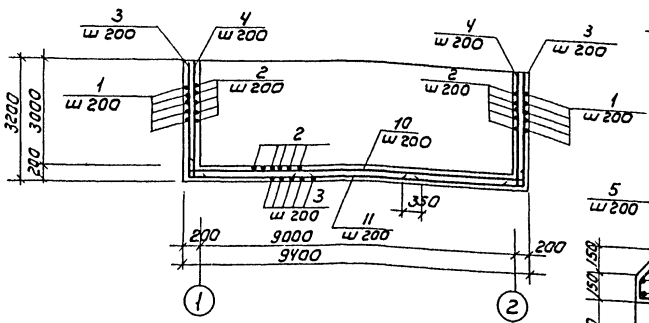


КАМЕРА №2
Армирование. План.

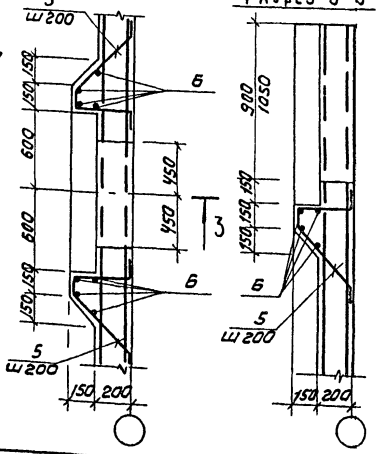


РАЗРЕЗ 2-2

РАЗРЕЗ 1-1



РАЗРЕЗ 3-3



ВЕДОМОСТЬ ДЕТАЛЕЙ

| №/поз. | Эскиз |
|--------|------------------|
| 1 | 3350 |
| 2 | 200 6360 200 |
| 3 | 3160 3350 |
| 4 | 3160 200 |
| 5 | 110 370 140 |
| 7 | 2360 1350 |
| 8 | 200 2360 200 |
| 9 | 3100 1350 |
| 10 | 200 9360 200 |

СПЕЦИФИКАЦИЯ К СХЕМАМ РАСПОЛОЖЕНИЯ АРМАТУРНЫХ ИЗДЕЛИЙ

| Вид | Зона | Поз. | Обозначение | Наименование | Кол. шт. | Прим. |
|-----|------|------|-------------|-----------------------------|----------|----------------|
| | | | | Камера №1 | | |
| | | | | Детали | | |
| БУ | 1 | | | А-Ш-10-ГОСТ5781-82 R=6700 | 64 | 4.13 кг |
| | | | | R=6760 | 64 | 4.1 кг |
| БУ | 2 | | | R=6510 | 128 | 4.0 кг |
| БУ | 3 | | | R=3360 | 128 | 2.1 кг |
| БУ | 4 | | | R=1170 | 34 | 0.7 кг |
| БУ | 5 | | | А-Ш-6-ГОСТ5781-82 Rобщ=3000 | | 6.7 кг |
| БУ | 6 | | | А-Ш-10-ГОСТ5781-82 R=9760 | 64 | 6.2 кг |
| | | | | R=3360 | 62 | 2.1 кг |
| | | | | Бетон В15 F100 W4 | 29 | м ³ |
| | | | | Камера №2 | | |
| | | | | Детали | | |
| БУ | 4 | | | А-Ш-10-ГОСТ5781-82 R=3360 | 40 | 2.1 кг |
| БУ | 5 | | | R=1170 | 34 | 0.7 кг |
| БУ | 6 | | | А-Ш-6-ГОСТ5781-82 Rобщ=3000 | | 2.7 кг |
| БУ | 7 | | | А-Ш-10-ГОСТ5781-82 R=5060 | 32 | 3.1 кг |
| БУ | 8 | | | R=2760 | 64 | 1.7 кг |
| БУ | 9 | | | R=4510 | 50 | 2.8 кг |
| | | | | Материалы: | | |
| | | | | Бетон В15 F100 W4 | 6.5 | м ³ |

ВЕДОМОСТЬ РАСХОДА СТАЛИ, КГ

| Марка | Изделия арматурные | | | | Итого |
|-----------|--------------------|-------|--------------|-------|--------|
| | Арматура класса | | | | |
| | А I | | А II | | |
| Элемент | ГОСТ 5781-82 | | ГОСТ 5781-82 | | |
| | Ф6 | Углов | Ф10 | Углов | |
| Камера №1 | 6.7 | 6.7 | 2254 | 2254 | 2302.7 |
| Камера №2 | 6.7 | 6.7 | 455 | 455 | 461.7 |

Защитный слой бетона для нижней арматуры дна - 35 мм, для верхней арматуры дна и стен - 20 мм.

ИЗЪЯТИЕ ПОДПИСЬ И ДАТА

ПРИВЯЗАН

| | |
|--------------------------|-------------------------------------|
| Т П 902-2-430.87 | КЖ |
| ПРОВЕР ЛОУЦКЕР | ОТСТОЙНИКИ ГОРИЗОНТАЛЬНЫЕ |
| С.Т. ИИЖ. КУЗЬМИНА | ШИРИНОЙ 6М СО ВСТРЕЧНОЙ КА- |
| С.И.Д. ЛОУЦКЕР | МЕРОВОЙ ХЛОПЬЕОБРАЗОВАНИЮ (Затяжка) |
| И.КОНТ. ЛОУЦКЕР | КАМЕРА №1. КАМЕРА №2 |
| НАУЧНО-ТЕХНИЧЕСКИЙ ЦЕНТР | АРМИРОВАНИЕ. |
| | ЦНИИЭП |
| | ИНЖЕНЕРНОГО ОБОРОДОВАНИЯ |
| | Г. МОСКВА |

| N п/п | Наименование работ (объекта) | Объем работ | | Затраты труда | | Численность рабочих в смену | Число смен | Продолжительность работы в сут. | График работы (месяцы) | | | | | | | | | | | |
|--|--|------------------|---------------------|---------------|----------|-----------------------------|------------|---------------------------------|------------------------|----|----|---|----|----|----|----|---|----|----|----|
| | | Единицы измерен. | Количество | Чел.-дн. | маш.см. | | | | 1 | 2 | 3 | 4 | 5 | 6 | 7 | 8 | 9 | 10 | 11 | 12 |
| Отстойники горизонтальные | | | | | | | | | | | | | | | | | | | | |
| I | Подготовительный период | | | | | | | 1 мес. | | | | | | | | | | | | |
| II | Общестроительные работы | | | | | | | | | | | | | | | | | | | |
| 1 | Земляные работы - разработка грунта - обратная засыпка с уплотнением | м³ м³ | 9551 2651 | 240 238 | 47 40 | 5 5 | 2 2 | 24 24 | | 10 | | | | | | 10 | | | | |
| 2 | Устройство основания - уплотнение грунта щебнем - бетонная подготовка - изоляция асфальтобетоном. | м² м³ м² | 1113 2693 281 | 448 | | 6 | 2 | 38 | | | 12 | | | | | | | | | |
| 3 | Устройство днища бункерного типа | м³ | 718 | | 941 | | 12 | 2 | 39 | | | | 24 | | | | | | | |
| 4 | Установка стеновых панелей с участками из монолитного ж/б | м³ | 88,9 | 109 | | 5 | 2 | 11 | | | | | 10 | | | | | | | |
| 5 | Установка прямоугольных лотков. | м³ | 10,49 | 32 | 1 | 5 | 1 | 1 | | | | | | 5 | | | | | | |
| 6 | Устройство мостиков. - укладка блоков перекрытия - укладка блоков стен подвала - укладка плит покрытия. | м³ м³ м³ | 3 7,05 7,88 | 28 | 8 | 5 | 2 | 3 | | | | | | 10 | | | | | | |
| 7 | Монтаж металлоконструкций | т | 305 | | 17 | 2 | 5 | 1 | 4 | | | | | | | | | | | |
| 8 | Торкретирование. | м² | 874 | 177 | 69 | 10 | 1 | 18 | | | | | | | 10 | | | | | |
| 9 | Прочие работы | | 11 | | | 3 | 1 | 4 | | | | | | | | 3 | | | | |
| 10 | Испытание на водонепроницаемость | м³ | 3300 | 38 | | 2 | 2 | 10 | | | | | | | | | 4 | | | |
| III | Монтаж технологического оборудования и трубопроводов | | | 242 | | 10 | 1 | 24 | | | | | | 10 | | | | | | |
| IV | Электромонтажные работы. | | | 5 | | 2 | 1 | 3 | | | | | | | | | 2 | | | |
| Итого по отстойникам | | | | 2526 | 167 | | | 9 мес. | | | | | | | | | | | | |
| Камера смешения К1 для варианта горизонтальных песколовок с круговым движением воды | | | | | | | | | | | | | | | | | | | | |
| I | Общестроительные работы | | | | | | | | | | | | | | | | | | | |
| 1 | Земляные работы - разработка грунта - обратная засыпка | м³ м³ | 247 66 | 12 4 | 2 1 | 5 5 | 1 1 | 2 1 | | | | | | | | | | | | |
| 2 | Устройство основания - бетонная подготовка - изоляция асфальтобетоном. | м³ м² | 6,34 63 | 5 | | 6 | 1 | 1 | | | | | | | | | | | | |
| 3 | Устройство монолитной ж.б. камеры | м³ | 29 | | 39 | | 5 | 2 | 4 | | | | | | | | | | | |
| 4 | Торкретирование | м² | 144 | 27 | 7 | 10 | 1 | 3 | | | | | | | | | | | | |
| 5 | Испытание на водонепроницаемость | м³ | 162 | 3 | | 1 | 2 | 7 | | | | | | | | | | | | |
| II | Монтаж технологического оборудования | | | 26 | | 10 | 1 | 3 | | | | | | | | | | | | |
| Итого по камере | | | | 116 | 10 | | | 1 мес. | | | | | | | | | | | | |

СПИСОК РАБОТ ПО КЛ. КЛАССА 1.1.24
 ПО КЛ. ПОДАТЬ У ДАТА ВЗЯТ. ЛЕНА

| | | |
|--|---------------------|---|
| ТН 902-2-430.87 | | 0С |
| ПРОВЕР. ЧУХРОВА | ИЗМЕР. ЦУТОВА | ИЗМЕР. ЧУХРОВА |
| И.КОНТ. ЧУХРОВА | НАЧ.ОТД. ГРИГОРЬЕВА | |
| Отстойники горизонтальные шарниры БМ со вращающейся камерой хлопьеобразования (зотделення) | | СТАДИЯ ЛАЕТ ЛАЕТОВ |
| График производства работ | | ЦНИИ ЭП им. академика А.Н. Косыгина г. Москва |

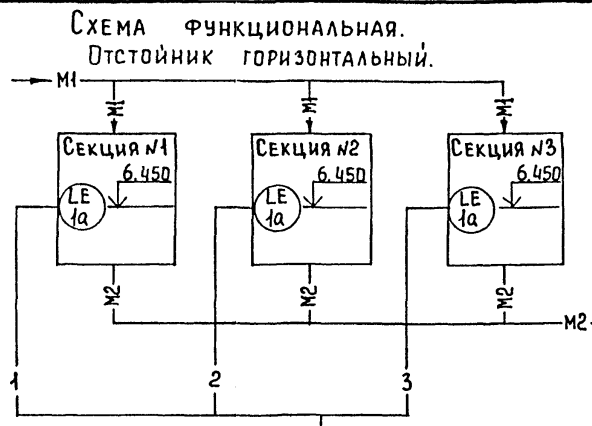
Альбом II

ВЕДОМОСТЬ ЧЕРТЕЖЕЙ ОСНОВНОГО КОМПЛЕКТА МАРКИ АТХ

| Лист | Наименование | Примечан. |
|------|---|-----------|
| 1 | Общие данные. Схема функциональная. Схема соединений внешних проводов. | |
| 2 | План расположения. | |

ВЕДОМОСТЬ ССЫЛОЧНЫХ И ПРИЛАГАЕМЫХ ДОКУМЕНТОВ.

| Обозначение | Наименование | Примечан. |
|----------------|---|-----------|
| | Ссылочные документы | |
| ГОСТ 21.404-85 | Обозначения условные приборов и средств автоматизации в схемах. | |
| РМЧ-6-81 | Системы автоматизации технологических процессов. Проектирование электрических и трубных проводок. | |
| | Прилагаемые документы | |
| АТХ. С0 | Спецификация оборудования к основному комплекту чертежей марки АТХ. | |
| АТХ. ВМ | Ведомость потребности в материалах. | |



| | |
|-------------------|-------|
| Приборы местные | |
| Шкаф управления | |
| Щит автоматизации | ЩА 1б |

M1 - сточная вода, поступающая на очистку.
M2 - сточная вода после механической очистки

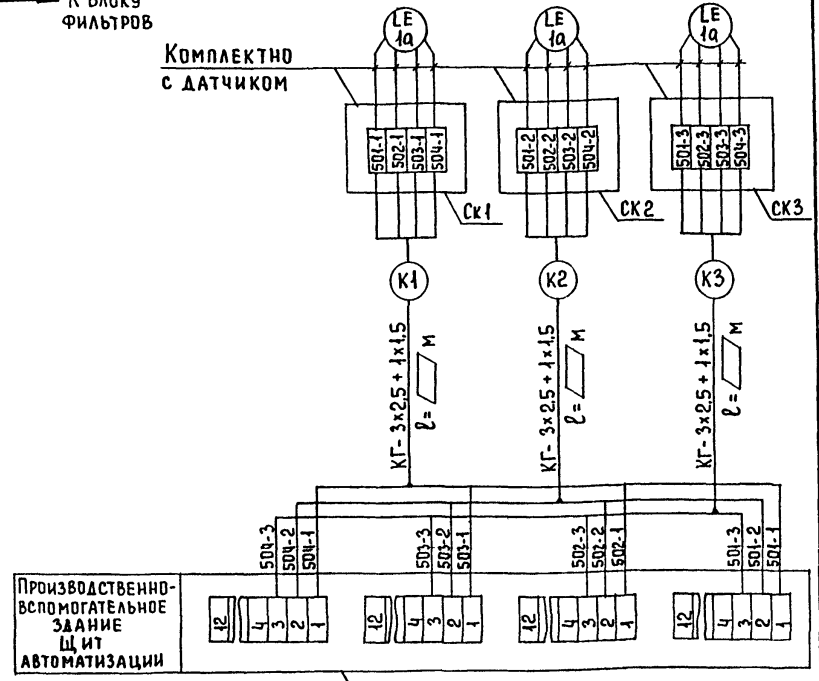
Зануление электрооборудования выполнить согласно ПУЭ § 1-7-39:

- ЗАПОЛНИТЬ ПРИ ПРИВЯЗКЕ

Щит автоматизации установлен в производственно-вспомогательном здании (см. проект 902-9-40.86)

СХЕМА СОЕДИНЕНИЙ ВНЕШНИХ ПРОВОДК

| Наименование параметра и место отбора импульса | Уровень | | |
|--|--------------------------|-----------|-----------|
| | Отстойник горизонтальный | | |
| | Секция №1 | Секция №2 | Секция №3 |
| № ТКЧ или № установочного чертежа | По месту | | |
| Позиция | 1а, 1б | | |



Производственно-вспомогательное здание Щит автоматизации

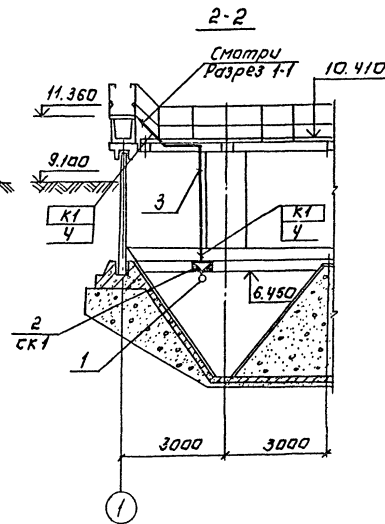
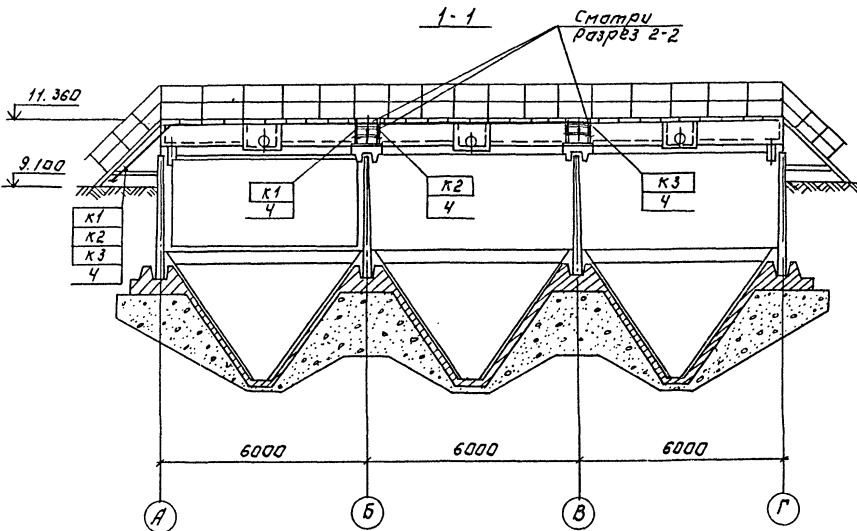
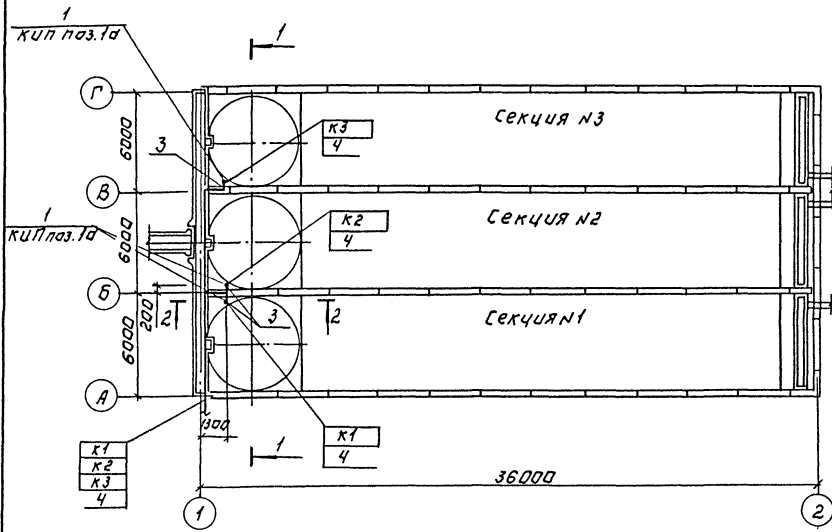
ЩА 1б
КИП поз. 1б.

СОГЛАСОВАНО
ОТДЕЛ КТ
БУЛАГА
ПОДПИСЬ И ДАТА
ИНВ. №

Типовой проект разработан в соответствии с действующими нормами и правилами и предусматривает мероприятия, обеспечивающие взрывную, взрывопожарную и пожарную безопасность при эксплуатации здания.

Главный инженер проекта *Постникова* /Постникова/.

| | | |
|--------------|---|---|
| ПРИВЯЗАН | | |
| Инв. № | Т.П. 902-2-430.87 | АТХ |
| Исполнители: | Нач. от. Данилов Н. контр. Мосеев Гл. спец. Пальман Гип. Постникова Руч. гр. Мосеев В. инж. Федорова Инж. Гечас | Станция лист Листов р 1 2 ЦНИИЭП инженерного оборудования г. Москва |



| Марка, поз. | Обозначение | Наименование | Масса кол. ед. кг | Примеч. |
|-------------|---------------|---|-------------------|-------------|
| 1 | | Датчик фото-электрический. | 3 | Комплект. |
| 2 | СК1, СК2, СК3 | Коробка соединительная. | 3 | на суч. 102 |
| 3 | | Изделия ГЭМ Уголок К 236 42 L=2000 мм | 7 | |
| 4 | | Трубы. Труба полиэтиленовая 25х2,7 мм, П ГОСТ 18.599-75 | 55 | |

Электрические кабели к датчикам прокладываются в полиэтиленовых трубах.

СОСТАВЛЯЮЩИЙ
ИТАКА КТ БУАКЕВЫ
ПРИНЦИПАЛ ПОДПИСЬ И ДАТА
18.04.2018

| | | | |
|--------------------|------------|---|---------------|
| Т.П. 902-2-43087 | | АТХ | |
| НАЧ. ОТД. | ДАНИЛОВ | ДИСТРИКТИВНЫЙ ГОРИЗОНТАЛЬНЫЙ ШИРИНЫ ФМ. СО ВСТРЕЧНОЙ КАМЕРИИ ХОДОВЫХ ОБЪЕКТОВ (3 ОТДЕЛЕНИЯ) | СТАНЦИЯ ЛИНЕЙ |
| И. ДИР. | МОСЕНКО | | ДИСТУВ |
| П. СПЕЦ. | СОЛЫМАН | | Р 2 |
| ГИП | ПОСТНИКОВА | | |
| РУК. ГР. | МОСЕНКО | | |
| В. И. НЖ | ЩЕДРОВА | | |
| И. ДИР. | ТЕЧАС | | |
| План расположения. | | ЦНИИЭП ИНЖЕНЕРНО-ТЕХНИЧЕСКАЯ Г. МОСКВА | |

ПРИВЯЗАН:

И. И. В. №

| Позиция | Наименование и техническая характеристика оборудования и материалов. Завод-изготовитель (для импортного оборудования - страна, фирма). | Тип, марка оборудования, Обозначение документа и номер опросного листа | Единица измерения | | Код завода-изготовителя | Код оборудования, материала | Цена единицы оборудования, тыс. руб. | Количество | Масса единицы оборудования, кг. |
|--|--|--|-------------------|-----|-------------------------|-----------------------------|--------------------------------------|------------|---------------------------------|
| | | | Наименование | Код | | | | | |
| 1 | 2 | 3 | 4 | 5 | 6 | 7 | 8 | 9 | 10 |
| ОБОРУДОВАНИЕ И МАТЕРИАЛЫ, ПОСТАВЛЯЕМЫЕ ЗАКАЗЧИКОМ. | | | | | | | | | |
| 1. Приборы и средства автоматизации. | | | | | | | | | |
| | Устройство сигнализирующее многоточечное в составе: | СУ-102-4 | комп. | 671 | | 4217840000 | | 1 | |
| 1а | Датчик - 4 шт. | 011-82 | | | | | | | |
| | Глубина погружения - 6,45 м | | | | | | | | |
| | Место установки - отстойник | | | | | | | | |
| | Среда - ил | | | | | | | | |
| 1б | Блок сигнализации и управления - 1 шт. | | | | | | | | |
| | Место установки - щит автоматизации в производственно-вспомогательном здании. | | | | | | | | |
| 2. Кабели и провода | | | | | | | | | |
| 2.1 | Кабель силовой гибкий с медными жилами с резиновой изоляцией на напряжение до 660 В ГОСТ 13497-77. | | | | | | | | |
| | сечением 3x2,5 + 1x1,5 мм. кв | КГ-660 | км | 008 | | 3544410100 | | | |
| ОБОРУДОВАНИЕ И МАТЕРИАЛЫ, ПОСТАВЛЯЕМЫЕ ПОДРЯДЧИКОМ | | | | | | | | | |
| 1. Электромонтажные изделия | | | | | | | | | |
| 1.1 | Уголок, L = 2000 мм | К 236 У2 | шт | 796 | | 3449626211 | | 7 | |
| 2. Трубы | | | | | | | | | |
| 2.1 | Труба полиэтиленовая ГОСТ 18.599-83, d = 25 мм | | м | 006 | | 2248110000 | | 55 | |

□ - Заполнить при привязке.

СОГЛАСОВАНО

ИЧВ. № ПОДА ПОДПИСЬ И ДАТА ВЗАМ. ИЧВ. №

| | | | |
|----------------------|-------------------|-----------------------------|--------------------------|
| | | ПРИВЯЗАН | |
| ИЧВ. № | | | |
| | | г.п. 902-2-430.87 АТХ.СО | |
| НАЧ. ОТД. ДАНИЛОВ | <i>Данилов</i> | ОУСТОЙНИКИ ГОРИЗОНТАЛЬНЫЕ | СТАДИЯ ЛИСТ ЛИСТОВ |
| И. КОНТРОЛ. МОСВЕНКО | <i>Мосвенко</i> | ШИРИНОЙ 6М СО ВСТРОЕННОЙ | р 1 1 |
| ГЛА. СПЕЦ. ГОДЫЦЫН | <i>Годыцын</i> | КАМЕРОЙ ХОЛДЬЕ ОБРАЗОВАНИЯ. | (3 СТАВЛЕНИЯ) |
| ГИП. ПОСТНИКОВА | <i>Постникова</i> | СПЕЦИФИКАЦИЯ ОБОРУДОВАНИЯ | ЦНИИЭП |
| РУК. ГР. МОСВЕНКО | <i>Мосвенко</i> | К ОСНОВНОМУ КОМПЛЕКТУ | ИНЖЕНЕРНОГО ОБОРУДОВАНИЯ |
| В. И. И. Ж. ФЕАОРОВА | <i>Феаорова</i> | МАРКИ АТХ. | г. МОСКВА |
| И. И. Ж. ГЕЧАС | <i>Гечас</i> | | |

22184-02 (37)

Копировал Еремченко

ФОРМАТ А2