
МЕЖГОСУДАРСТВЕННЫЙ СОВЕТ ПО СТАНДАРТИЗАЦИИ, МЕТРОЛОГИИ И СЕРТИФИКАЦИИ
(МГС)
INTERSTATE COUNCIL FOR STANDARDIZATION, METROLOGY AND CERTIFICATION
(ISC)

**МЕЖГОСУДАРСТВЕННЫЙ
СТАНДАРТ**

**ГОСТ
34095—
2017**

**СНЕГОБОЛОТОХОДЫ КОЛЕСНЫЕ
МАЛОГАБАРИТНЫЕ С ОРГАНАМИ
УПРАВЛЕНИЯ АВТОМОБИЛЬНОГО ТИПА**

Требования безопасности и методы испытаний

Издание официальное



Москва
Стандартинформ
2017

Предисловие

Цели, основные принципы и основной порядок проведения работ по межгосударственной стандартизации установлены в ГОСТ 1.0—2015 «Межгосударственная система стандартизации. Основные положения» и ГОСТ 1.2—2015 «Межгосударственная система стандартизации. Стандарты межгосударственные, правила и рекомендации по межгосударственной стандартизации. Правила разработки, принятия, обновления и отмены»

Сведения о стандарте

1 РАЗРАБОТАН Федеральным государственным унитарным предприятием «Всероссийский научно-исследовательский институт стандартизации и сертификации в машиностроении» (ВНИИНМАШ)

2 ВНЕСЕН Федеральным агентством по техническому регулированию и метрологии

3 ПРИНЯТ Межгосударственным советом по стандартизации, метрологии и сертификации (протокол от 1 июня 2017 г. № 51)

За принятие проголосовали:

Краткое наименование страны по МК (ИСО 3166) 004—97	Код страны по МК (ИСО 3166) 004—97	Сокращенное наименование национального органа по стандартизации
Армения	AM	Минэкономики Республики Армения
Беларусь	BY	Госстандарт Республики Беларусь
Киргизия	KG	Кыргызстандарт
Россия	RU	Росстандарт
Узбекистан	UZ	Узстандарт

4 Приказом Федерального агентства по техническому регулированию и метрологии от 12 сентября 2017 г. № 1082-ст межгосударственный стандарт ГОСТ 34095—2017 введен в действие в качестве национального стандарта Российской Федерации с 1 апреля 2018 г.

5 ВВЕДЕН ВПЕРВЫЕ

Информация об изменениях к настоящему стандарту публикуется в ежегодном информационном указателе «Национальные стандарты» (по состоянию на 1 января текущего года), а текст изменений и поправок — в ежемесячном информационном указателе «Национальные стандарты». В случае пересмотра (замены) или отмены настоящего стандарта соответствующее уведомление будет опубликовано в ежемесячном информационном указателе «Национальные стандарты». Соответствующая информация, уведомление и тексты размещаются также в информационной системе общего пользования — на официальном сайте Федерального агентства по техническому регулированию и метрологии в сети Интернет (www.gost.ru)

© Стандартиформ, 2017

В Российской Федерации настоящий стандарт не может быть полностью или частично воспроизведен, тиражирован и распространен в качестве официального издания без разрешения Федерального агентства по техническому регулированию и метрологии

Содержание

1 Область применения	1
2 Нормативные ссылки	1
3 Термины и определения	2
4 Требования безопасности	5
5 Методы испытаний	18
Приложение А (справочное) Примеры снегоболотоходов колесных малогабаритных с органами управления автомобильного типа	29
Приложение Б (обязательное) Схемы приложения нагрузок к конструкции ROPS	30
Библиография.	33

**СНЕГОБОЛОТОХОДЫ КОЛЕСНЫЕ МАЛОГАБАРИТНЫЕ С ОРГАНАМИ УПРАВЛЕНИЯ
АВТОМОБИЛЬНОГО ТИПА****Требования безопасности и методы испытаний**

Off-road recreational vehicles with automobile type controls. Safety requirements and test methods

Дата введения — 2018—04—01

1 Область применения

Настоящий стандарт распространяется на снегоболотоходы колесные малогабаритные с органами управления автомобильного типа (далее — снегоболотоходы)¹⁾, оснащенные двигателями внутреннего сгорания предназначенные для перевозки пассажиров и грузов по дорогам без покрытия, а также для буксирования или работы с навесным оборудованием используемые для отдыха или хозяйственных нужд. Настоящий стандарт не содержит требования относительно использования снегоболотоходов на дорогах общего пользования.

Настоящий стандарт не распространяется на:

- снегоболотоходы, которые предназначены только для соревнований²⁾;
- снегоболотоходы, которые предназначены для использования детьми не старше 14 лет;
- трех- и четырехколесные транспортные средства категорий L1—L7;
- сельскохозяйственные или лесные тракторы категории Т;
- транспортные средства по ГОСТ 32571;
- оборудование для дополнительных функций (буксирное устройство и устройства для крепления груза в том случае, их контуры не выступают за контур вертикальной проекции транспортного средства без этих устройств, не рассматриваются как оборудование для дополнительных функций).

Настоящий стандарт не распространяется на снегоболотоходы, которые были изготовлены до его публикации.

2 Нормативные ссылки

В настоящем стандарте использованы нормативные ссылки на следующие стандарты:

- ГОСТ 12.2.002—91 Система стандартов безопасности труда. Техника сельскохозяйственная. Методы оценки безопасности
- ГОСТ 30413—96 Дороги автомобильные. Метод определения коэффициента сцепления колеса автомобиля с дорожным покрытием
- ГОСТ 32571—2013 (EN 15997:2011) Снегоболотоходы колесные малогабаритные. Требования безопасности и методы испытаний
- ГОСТ 33990—2016 Транспортные средства. Маркировка. Технические требования

¹⁾ В международной практике данные транспортные средства имеют обозначения ROV (Recreation Off-Road Vehicles) или UTV (Utility Task Vehicles).

²⁾ Критерием, который используется для определения принадлежности транспортных средств к созданным специально для соревнований, является то, что они разработаны в соответствии со спецификациями одного из стандартов (спортивных технических регламентов), официально признанных спортивными ассоциациями.

П р и м е ч а н и е — При пользовании настоящим стандартом целесообразно проверить действие ссылочного стандарта в информационной системе общего пользования — на официальном сайте Федерального агентства по техническому регулированию и метрологии в сети Интернет или по ежегодному информационному указателю «Национальные стандарты», который опубликован по состоянию на 1 января текущего года, и по выпускам ежемесячного информационного указателя «Национальные стандарты» за текущий год. Если ссылочный стандарт заменен (изменен), то при пользовании настоящим стандартом следует руководствоваться заменяющим (измененным) стандартом. Если ссылочный стандарт отменен без замены, то положение, в котором дана ссылка на него, применяется в части, не затрагивающей эту ссылку.

3 Термины и определения

В настоящем стандарте применены следующие термины с соответствующими определениями:

3.1 блокировка запуска от электрического стартера: Устройство, которое при определенных условиях, препятствует пуску двигателя снегоболотохода от электрического стартера.

3.2 боковая имитируемая наземная плоскость (lateral simulated ground plane); **LSGP:** Плоскость, повернутая на угол 15° в сторону удаления от DLV (см. 3.22), на которую ложится бок снегоболотохода при опрокидывании.

П р и м е ч а н и е — Боковая имитируемая наземная плоскость образуется при повороте вертикальной плоскости, параллельной продольной осевой линии снегоболотохода, относительно горизонтальной линии, проходящей через наиболее удаленную точку верхнего элемента устройства защиты от опрокидывания ROPS, к которому приложена боковая нагрузка (см. рисунок 1). LSGP определяется для ненагруженного устройства защиты от опрокидывания и перемещается вместе с элементом, к которому приложена нагрузка, до угла 15° относительно вертикали.

3.3 буксирное устройство: Устройство, являющееся частью конструкции снегоболотохода и предназначенное для присоединения к снегоболотоходу прицепа или другого оборудования.

3.4 грузоподъемность: Наибольшая полезная нагрузка, предписанная предприятием-изготовителем в руководстве пользователя для заводской комплектации снегоболотохода.

П р и м е ч а н и е — Грузоподъемность учитывает массу водителя, пассажира/пассажиров (если для него предусмотрено место), собственно груза, дополнительного оборудования и нагрузку на буксирное устройство (при наличии), но не включает снаряженную массу.

3.5 дополнительное оборудование: Предметы или устройства, устанавливаемые (закрепляемые) на снегоболотоходе после его изготовления, не являющиеся необходимыми для его нормального функционирования и предназначенные для изменения дизайна, удобства пользования и/или иных свойств, влияющих на эффективность эксплуатации.

П р и м е ч а н и е — К дополнительному оборудованию могут относиться цепи противоскольжения, тент, закрытая кабина, дополнительные устройства освещения.

3.6 защитное снаряжение: Персональное защитное снаряжение для экипировки водителя и пассажира (пассажиров), соответствующее характеру использования снегоболотохода и включающее шлем и защиту для глаз рекомендуемого изготовителем снегоболотохода типа, а также, в отдельных случаях, иные предметы снаряжения, предусмотренные изготовителем снегоболотохода и упомянутые в руководстве пользователя.

3.7 защитный брус (rollbar): Устройство защиты от опрокидывания ROPS, имеющее одну или две стойки, состоящее из трубчатого каркаса, выполненного из одной или нескольких деталей и не имеющее консольных конструктивных элементов.

3.8 идентификационный номер (код) транспортного средства (vehicle identification number); **VIN:** Буквенно-цифровой код, устанавливаемый изготовителем для транспортного средства с целью обеспечить должную идентификацию каждого транспортного средства.

3.9 имитируемая наземная плоскость (simulated ground plane); **SGP:** Плоскость, имитирующая плоскую поверхность грунта, на которую ложится снегоболотоход после опрокидывания.

3.10 индикатор заднего хода: Световой или другого типа прибор, сигнализирующий о том, что в трансмиссии включена передача заднего хода.

3.11 индикатор нейтрали: Световой или другого типа прибор, сигнализирующий о том, что в трансмиссии не включена передача (нейтральная передача).

3.12 искрогаситель: Компонент выпускной системы, который ограничивает размер раскаленных частиц, выбрасываемых из выхлопной трубы снегоболотохода.

3.13 **конструктивный элемент** (structural member): Элемент устройства защиты от опрокидывания ROPS, воспринимающий нагрузку и/или поглощающий энергию.

3.14 **крыша**: Легкая демонтируемая конструкция, защищающая сидящих в снегоболотоходе от солнца и осадков.

Примечание — Крыша не предназначена для защиты сидящих в снегоболотоходе от падающих предметов.

3.15 **максимальная скорость, км/ч**: Наивысшая скорость снегоболотохода снаряженной массы с одним водителем (98 кг), развиваемая на чистой сухой ровной поверхности с подъемом не более 1,7 %.

3.16 **место для перевозки груза**: Настил, стойки, багажник(и) или другое конструктивно оформленное загрузочное пространство, предназначенное предприятием-изготовителем для перевозки грузов на снегоболотоходе.

3.17 **механическая подвеска**: Устройство, которое обеспечивает возможность вертикального перемещения колеса снегоболотохода относительно шасси, сопровождаемое упругим сопротивлением и демпфированием колебаний.

3.18 **многостоечное устройство защиты от опрокидывания** (multiple-post ROPS): Устройство защиты от опрокидывания ROPS, имеющее более двух стоек, соединенных конструктивными элементами.

3.19 **нагрузка на буксирное устройство**: Вертикальная нагрузка, приходящаяся на буксирное устройство.

3.20 **нейтраль**: Состояние трансмиссии, при котором отсутствует механическая связь между входным и выходным валами трансмиссии.

3.21 **орган переключения передач** (gearshift control): Орган управления, предназначенный для выбора и включения передачи в трансмиссии.

3.22 **объем ограничения деформации** (deflection limiting volume); DLV: Фигура с прямоугольными очертаниями по размерам приблизительно соответствующая антропометрическим данным мужчины высокого роста, в положении сидя, в обычной рабочей одежде и защитном шлеме, с размерами по [1] и определяющая минимальное безопасное рабочее пространство вокруг водителя и/или пассажира (пассажиров) при деформации конструкции снегоболотохода в случае аварии.

3.23 **отрыв колес в повороте**: Условие при движении на повороте, при котором все колеса на внутренней стороне поворота отрываются от поверхности испытательной площадки по крайней мере на 50 мм.

3.24 **парковочный механизм**: Устройство, находящееся в трансмиссии, которое блокирует трансмиссию, если орган управления трансмиссией находится в предусмотренном для парковки положении.

3.25 **педаль акселератора**: Ножной орган управления скоростью снегоболотохода.

3.26 **педаль тормоза**: Ножной орган управления, при перемещении которого активируется тормоз (тормоза).

3.27 **поручень**: Элемент конструкции снегоболотохода, позволяющий водителю и пассажиру (пассажирам) при обхвате его пальцами руки удерживаться во время движения на сиденье.

3.28 **предупреждающая табличка**: Табличка, идентифицирующая потенциальные риски, определенные изготовителем снегоболотохода для водителя, пассажира (пассажиров), лиц, проводящих техническое обслуживание и ремонт снегоболотохода, а также для лиц, находящихся в зоне эксплуатации снегоболотохода.

3.29 **рабочий тормоз**: Основная тормозная система, которая используется для замедления и остановки транспортного средства.

3.30 **руководство пользователя**: Документ, поставляемый предприятием-изготовителем вместе со снегоболотоходом, содержащий информацию об использовании, управлении и обслуживании снегоболотохода.

3.31 **ручной орган управления для отключения топливopодачи**: Управляемое вручную устройство для открытия или перекрытия потока топлива из топливного бака.

3.32 **масса в снаряженном состоянии, кг**: Масса снегоболотохода, полностью заправленного топливом, маслом и жидкостью для системы охлаждения, но без водителя, пассажира(ов) (если предусмотрено конструкцией), дополнительного оборудования и груза.

3.33 **масса, рекомендуемая изготовителем m , кг**: Снаряженная масса с учетом оборудования, инструмента и устройства защиты от опрокидывания ROPS, но без прицепного оборудования.

Примечания

1 Грунт, ветки, камни и т. д., которые часто присутствуют в конструкции, как результат эксплуатации, не являются составной частью снегоболотохода и не могут быть включены в массу машины.

2 Величина m применяется при испытании устройства защиты от опрокидывания ROPS.

3.34 **подпятник G (socket)**: Элемент, воспринимающий сосредоточенную нагрузку на устройство распределения нагрузки (LDD).

3.35 **скорость рыскания (yaw velocity) r , рад/с**: Угловая скорость снегоболотохода относительно вертикальной оси.

3.36 **снегоболотоход колесный малогабаритный с органами управления автомобильного типа**: Самоходное транспортное средство с четырьмя или более колесами, сконструированные и предназначенные для движения по дорогам без покрытия и по бездорожью, в том числе по заболоченным и заснеженным участкам местности максимальной массой не более 1700 кг, с двигателем внутреннего сгорания рабочим объемом не более 1000 см³, имеющее орган управления направлением движения, отличный от мотоциклетного руля с рукоятками, сиденья не мотоциклетного типа для водителя и по крайней мере, для одного пассажира, расположенные бок о бок и имеющее максимальную скорость более 48 км/ч.

Примечания

1 Сиденье мотоциклетного типа не позволяет свести колени сидящего вместе.

2 Примеры снегоболотоходов колесных малогабаритных с органами управления автомобильного типа приведены в приложении А.

3.37 **среднее замедление a , м/с²**: Интенсивность изменения скорости транспортного средства с момента включения тормозов до момента полной остановки транспортного средства.

3.38 **стандартное состояние**: Состояние, в котором снегоболотоход был выпущен с завода-изготовителя, т. е. без дополнительного оборудования и принадлежностей, полностью собранный и отрегулированный в соответствии с требованиями изготовителя.

3.39 **стояночный тормоз**: Тормозная система, которая при активации чисто механическим путем включает один или более тормозных механизмов и постоянно удерживает их во включенном положении без дальнейшего воздействия со стороны водителя.

3.40 **сцепление с механическим приводом**: Устройство, приводимое в действие мускульной силой водителя и служащее для разъединения двигателя и трансмиссии.

3.41 **технически допустимая максимальная масса M , кг**: Максимальная допустимая масса груженого снегоболотохода, установленная предприятием-изготовителем.

3.42 **тормозной путь S , м**: Расстояние, преодолеваемое снегоболотоходом с момента включения тормозов до момента полной его остановки.

3.43 **точка приложения нагрузки (load application point); LAP**: Точка на устройстве защиты от опрокидывания, к которой прикладывается испытательная нагрузка.

3.44 **удерживающее устройство, активируемое однократным воздействием одной руки**: Удерживающее устройство в виде компонента или узла, которое приводится в состояние, в котором оно может выполнять свои функции в результате однократного воздействия одной руки.

Примечание — Таким устройством может быть дверца, закрываемая одной рукой или ограждение в виде сетки, пристегиваемое также одной рукой.

3.45 **усилие нагружения F , Н**: Испытательное усилие, прикладываемое к конструкции устройства защиты от опрокидывания.

3.46 **устройство защиты от опрокидывания (roll-over protection structure); ROPS**: Система конструктивных элементов, предназначенная для уменьшения риска нанесения повреждений водителю и пассажиру (пассажирам) в случае опрокидывания при условии применения ремней безопасности.

3.47 **устройство распределения нагрузки (load distribution device); LDD**: Устройство, используемое для предотвращения местной деформации конструктивных элементов ROPS внутрь защищаемого пространства в точке приложения нагрузки LAP.

3.48 **ход колеса**: Расстояние между двумя положениями исходной точки, принадлежащей к неподрессоренным массам (например, точки на оси колеса), одно из которых соответствует состоянию подвески при полном отсутствии нагрузки на колесо, а второе — состоянию подвески при полностью сжатом упругом элементе.

3.49 **центр тяжести**: Точка, в которой считается сконцентрированной общая масса снегоболотохода, так что при подвешивании в этой точке снегоболотоход будет находиться в равновесии в любом положении.

3.50 **ширина снегоболотохода, м:** Поперечное расстояние между наиболее разнесенными жесткими точками (например, ободами колес) конструкции снегоболотохода, не учитывающее шины, зеркала и дополнительное оборудование.

3.51 **энергия, поглощаемая конструкцией устройства защиты от опрокидывания ROPS U , Дж:** Энергия, поглощаемая конструкцией устройства защиты от опрокидывания ROPS, зависящая от массы, рекомендуемой изготовителем.

4 Требования безопасности

4.1 Рабочий тормоз

4.1.1 Снегоболотоход должен иметь передние и задние тормозные механизмы, приводимые в действие одним ножным органом управления, расположенным слева от педали акселератора. Срабатывание рабочего тормоза должно осуществляться движением органа управления вперед и/или вниз.

4.1.2 При воздействии на орган управления тормозами усилие должно быть не менее 44 Н и не более 555 Н.

4.1.3 В ходе одного из четырех контрольных торможений снегоболотохода до остановки в соответствии с процедурой по 5.1.2 по крайней мере один раз должна быть достигнута величина среднего замедления a , не менее 4,5 м/с². Среднее замедление при торможении a рассчитывают по формуле (1)

$$a = \frac{V^2}{25,92S}, \quad (1)$$

где a — среднее замедление при торможении, м/с²;

V — скорость начала торможения, км/ч;

S — тормозной путь, м.

4.2 Стояночный тормоз/парковочный механизм

4.2.1 Снегоболотоход должен иметь стояночный тормоз/парковочный механизм, способный удерживать его на поверхности с углом наклона 20 % (11,4°) в пределах сцепления шин с опорной поверхностью, как в направлении спуска, так и в направлении подъема в течение 5 мин. Возможное смещение снегоболотохода во время испытаний не должно превышать 25 мм. Условия и процедура испытаний — в соответствии с 5.2.2.

4.3 Органы управления двигателем

4.3.1 Снегоболотоход должен иметь устройство останова двигателя, например, с помощью ключа зажигания, расположенное в зоне доступности водителя, сидящего в нормальном рабочем положении.

4.3.2 Снегоболотоход должен иметь орган управления скоростью в виде педали акселератора.

4.3.2.1 Педаль акселератора должна быть расположена справа от других органов управления, предназначенных для правой ноги водителя, сидящего в нормальном рабочем положении.

4.3.2.2 Действие педали акселератора должно быть таково, чтобы при движении ее вперед и/или вниз скорость снегоболотохода увеличивалась. При прекращении нажатия на педаль акселератора двигатель должен снижать скорость вращения коленчатого вала до оборотов холостого хода.

4.3.3 В случае, если снегоболотоход имеет ручной орган управления для отключения топливopдачи, он должен отвечать следующим требованиям:

- принцип управляющего движения — поворотный;
- положения органа управления «ВКЛ» и «ВЫКЛ» должны быть разделены углом поворота 90°;
- положения органа управления «ВЫКЛ» и «РЕЗЕРВ» (при наличии) должны быть разделены углом поворота 90°;
- последовательность положений поворотного органа управления должна быть «ВКЛ»—«ВЫКЛ»—«РЕЗЕРВ».

4.4 Органы управления трансмиссией

4.4.1 Сцепление с механическим приводом

Снегоболотоходы, оснащенные сцеплением с механическим приводом должны иметь ножную педаль управления приводом.

4.4.1.1 Педаль управления механическим приводом сцепления должна быть расположена слева от других органов управления, предназначенных для левой ноги водителя, сидящего в нормальном рабочем положении.

4.4.1.2 Действие педали управления механическим приводом сцепления должно быть таково, чтобы при движении ее вперед и/или вниз происходило разъединение двигателя и трансмиссии.

4.4.2 Орган переключения передач

Снегоболотоходы, оснащенные сцеплением с механическим приводом должны иметь возможность выбора и ручного включения любой передачи в трансмиссии, обозначение которой должно быть в поле зрения водителя.

4.4.2.1 Обозначение передач в трансмиссии должно представлять собой номера передач, где большей цифре соответствует передача, обеспечивающая большую скорость снегоболотохода.

4.4.2.2 Орган переключения передач должен быть расположен так, чтобы любая из передач в трансмиссии могла быть включена водителем, сидящим в нормальном рабочем положении.

4.4.3 Иные органы управления

Обособленные органы управления включения переднего хода, заднего хода, переключения трансмиссии в нейтральное положение, выбора отдельных рядов передач или схемы привода (привод на два или более колес), а также иные органы управления, относящиеся к трансмиссии, могут располагаться отдельно, с возможностью независимого воздействия на них водителя, сидящего в нормальном рабочем положении при условии их однозначно понимаемой маркировки, находящейся в поле зрения водителя.

4.4.4 Блокировка запуска от электрического стартера

Блокировка запуска от электрического стартера должна быть предусмотрена на всех снегоболотоходах с двигателем внутреннего сгорания для предотвращения запуска двигателя электрическим стартером в случаях, когда сцепление находится во включенном положении, трансмиссия не находится в парковочном положении или в положении нейтрали или не приведена в действие тормозная система.

4.5 Рулевое управление

Снегоболотоход должен быть оснащен рулевым колесом в качестве органа управления направлением движения.

4.5.1 Рулевое колесо должно быть расположено перед водителем, сидящим в нормальном рабочем положении таким образом, чтобы он мог охватывать рулевое колесо обеими руками, а также видеть и воздействовать на все остальные органы управления.

4.5.2 Для поворота налево рулевое колесо должно поворачиваться в направлении против часовой стрелки, а для поворота направо — в направлении по часовой стрелке, если смотреть на рулевое колесо с позиции водителя.

4.6 Поручни

Снегоболотоход должен иметь, по крайней мере, один поручень для сидящих в снегоболотоходе на любом из крайних к борту мест. Конструкция поручня должна обеспечивать воспринимать без разрушения статическое усилие, приложенное как вертикально вверх, так и вниз величиной не менее 500 Н. Усилие должно быть приложено в центре рабочей поверхности поручня на площади, обеспечивающей величину распределенной нагрузки 0,5 МПа. Конструкция поручня должна позволять сидящему в снегоболотоходе беспрепятственно высаживаться из него. Рулевое колесо считается поручнем для водителя.

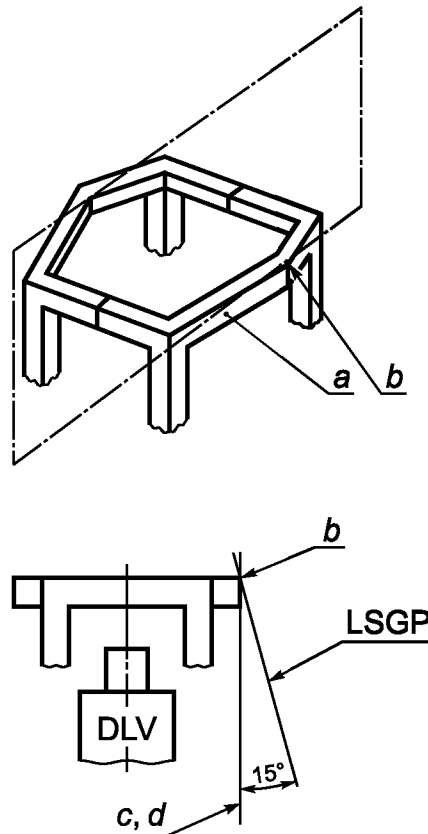
4.7 Устройство защиты от опрокидывания ROPS

Снегоболотоход должен иметь устройство защиты от опрокидывания (далее — ROPS), удовлетворяющее по усмотрению изготовителя [2] или [3], а также следующим требованиям:

4.7.1 При испытаниях, условия и методы которых описаны в 5.3, при приложении статических усилий в боковом, вертикальном и продольном направлении, величины которых приведены в таблице 1, а также при расчете энергии, поглощаемой при нагружении в боковом направлении, снегоболотоход считается соответствующим требованиям настоящего стандарта при выполнении следующих условий.

4.7.1.1 Во время бокового, вертикального или продольного нагружения ни один из элементов ROPS не должен проникать в объем ограничения деформации DLV. Ограничения по деформациям являются обязательными.

4.7.1.2 В течение всего времени действия бокового усилия боковая имитируемая наземная плоскость LSGP, как показано на рисунке 1, не должна проникать в объем ограничения деформации DLV в его исходном прямом состоянии.



a — элемент верхней рамы ROPS, к которой прикладывается боковая нагрузка; *b* — наиболее удаленная точка верхнего элемента *a* ROPS, к которому приложена боковая нагрузка; *c* — вертикальная линия, проходящая через точку *b*; *d* — вертикальная плоскость, параллельная осевой линии снегоболотохода, проходящая через линию *c*; LSGP — боковая имитируемая наземная плоскость; DLV — объем ограничения деформации

Рисунок 1 — Боковая имитируемая наземная плоскость LSGP

4.7.1.3 ROPS не должно отрываться от снегоболотохода, а именно не должно происходить отделение ROPS, разрушение системы его крепления, рамы снегоболотохода (при ее наличии). В том случае, если имеет место частичный отрыв, ROPS должно обладать свойством противодействовать полному отделению от снегоболотохода при заданных силовых и энергетических уровнях.

Т а б л и ц а 1 — Значения усилий и энергии при нагружении ROPS

Масса, рекомендуемая изготовителем, кг	Усилие при боковом нагружении, Н	Энергия U при боковом нагружении, Дж	Усилие F при вертикальном нагружении, Н	Усилие F при продольном нагружении, Н
m^*	$6m$	$13000 (m/10000)^{1,25}$	$19,61m$	$4,8m$
* Если $m < 700$ кг, для расчетов принимается значение $m = 700$ кг.				

4.8 Удерживающие устройства для водителя и пассажиров

4.8.1 Ремни безопасности

Каждое место для водителя и пассажиров в снегоболотоходе должно быть оснащено ремнями безопасности, имеющими не менее трех точек крепления и отвечающими требованиям [4]. По выбору изготовителя ремни безопасности могут отвечать требованиям [5], (кроме требований раздела 8 к установке), при этом ремень каждого места для сидения должен иметь аварийно запирающееся втягиваю-

щее устройство по [6] с предельным углом запираения, определяемым производителем исходя из предполагаемого характера использования снегоболотохода.

П р и м е ч а н и е — Предельный угол запираения соответствует углу наклона чувствительного элемента аварийно запирающегося втягивающего устройства в любом направлении, при котором происходит блокировка вытягивания ремня из втягивающего устройства.

4.8.2 Система реагирования на непристегнутый ремень безопасности водителя

Снегоболотоход должен иметь систему реагирования на непристегнутый ремень безопасности водителя, включающую ограничитель скорости и отвечающую следующим требованиям:

4.8.2.1 Система реагирования на непристегнутый ремень безопасности водителя должна включаться при следующих условиях:

- замок зажигания или система бесключевого запуска находится в положении «старт»;
- орган переключения передач находится в положении движения вперед;
- ремень безопасности водителя не пристегнут, что определяется по выбору изготовителя:
 - либо непристегнутым замком ремня безопасности;
 - либо ремнем безопасности, вытянутым из катушки менее, чем на 100 мм.

4.8.2.2 Во включенном состоянии реагирования на непристегнутый ремень безопасности водителя должна обеспечивать выполнение следующих функций:

- включение постоянно горящего или мигающего светового индикатора, соответствующего [7] (позиция 21 таблицы 1) и видимого с места водителя;

- ограничение максимальной скорости снегоболотохода величиной 25 км/ч до момента, когда ремень водителя будет пристегнут. Процедура испытаний ограничителя максимальной скорости по 5.5.

Режим ограничения максимальной скорости должен сопровождаться включением видимой с места водителя световой индикации до момента, когда ремень безопасности водителя будет пристегнут и ограничение максимальной скорости прекратит свое действие.

Если на снегоболотоходе установлен карбюраторный двигатель или дизель, функция ограничения скорости является факультативной и может быть заменена на включение постоянного или прерывистого звукового сигнала.

4.8.3 Дополнительные удерживающие устройства

Каждое крайнее к борту место для водителя и пассажиров в снегоболотоходе помимо ремней безопасности должно быть оснащено дополнительными удерживающими устройствами, для зон 1—4 по 4.8.3.1—4.8.3.4, отвечающими требованиям по 4.8.3.1—4.8.3.4. Дополнительные удерживающие устройства не должны существенно препятствовать процессу управления снегоболотоходом, также ухудшать поле обзора водителя. Все вышеуказанные зоны определены в вертикальной продольной плоскости снегоболотохода, т. е. на виде сбоку, как показано на рисунках 2—5. Средства удержания в каждой из зон ограничивают выступание частей тела и смещение водителя и пассажиров посредством как уже имеющихся элементов конструкции, так и компонентов или узлов, которые приводятся в состояние, в котором оно может выполнять свои функции в результате однократного воздействия одной руки.

Дополнительные удерживающие устройства должны выдерживать статическое воздействие усилий, величины которых зависят от зоны и указаны в 4.8.3.1—4.8.3.4, а продолжительность воздействия, если не указано иное, составляет не менее 5 с. Если не указан иной способ, распределение усилия должно осуществляться посредством аппликатора, имеющего круглую плоскую поверхность диаметром не более 76 мм. Плоская поверхность аппликатора должна иметь возможность поворотов для наилучшего прилегания к поверхности удерживающего устройства с учетом особенностей его конструкции, иметь возможность упругого деформирования и не должна во всех случаях оставаться перпендикулярной направлению прикладываемого усилия. Для исключения возможности порезов проверяемых элементов, кромки аппликатора должны иметь радиус закругления не менее 6 мм.

4.8.3.1 Зона 1 «Голень/Стопа»

Удерживающие функции для зоны 1 «Голень/Стопа» могут быть обеспечены либо порогом, поднятым не менее чем на 102 мм над ближайшей к нему зоной опоры ног водителя или пассажира на полу снегоболотохода, либо подвижной преградой: дверцей, сеткой или иным элементом, выполняющим функцию удержания. В случае подвижной преграды во время движения должно быть обеспечено перекрытие ею зоны 1 «Голень/Стопа», показанной на рисунке 2. Зона 1 «Голень/Стопа», показанная на данном рисунке прямоугольником, расположенным ниже и спереди от точки *P* должна располагаться на расстоянии не более 229 мм от основания сиденья и не выше 102 мм над поверхностью пола. Если сиденье имеет продольную регулировку, точку *P* определяют исходя из крайнего заднего положения сиденья.

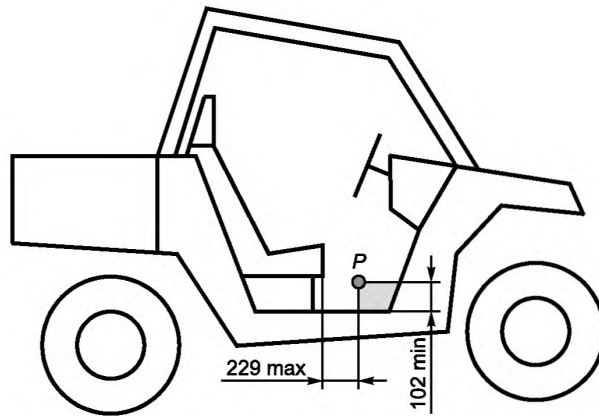


Рисунок 2 — Зона 1 «Голень/Стопа»

Дополнительное удерживающее устройство для зоны 1 «Голень/Стопа» должно выдерживать горизонтальное усилие 222 Н, направленное наружу от центральной вертикальной продольной плоскости снегоболотохода и приложенное в центре тяжести заштрихованной фигуры, показанной на рисунке 2. В результате приложения испытательного усилия не должно быть зафиксировано никаких необратимых повреждений конструкции удерживающего устройства. При наличии отверстий или проемов на рабочей поверхности удерживающего устройства, их размеры должны быть такими, чтобы через них невозможно было бы пройти цилиндру с диаметром 76 мм в направлении, перпендикулярном поверхности удерживающего устройства в месте отверстия.

4.8.3.2 Зона 2 «Плечо/Бок»

Удерживающие функции для зоны 2 «Плечо/Бок» могут быть обеспечены либо одним или более неподвижных барьеров или ограждений, либо компонентов или узлов, которые приводятся в состояние, в котором оно может выполнять свои удерживающие функции в результате однократного воздействия одной руки. В любом случае форма удерживающего устройства должна соответствовать контуру, изображенному на рисунке 3 штриховой линией. Контур удерживающего устройства на виде сбоку должен содержать внутри себя точку *R*. Координаты точки *R* определяются по отношению к основанию спинки сиденья. Исходная точка основания спинки сиденья находится в центральной продольной плоскости сиденья на линии пересечения с поверхностью подушки сиденья при условии отсутствия деформации от веса сидящего. Точка *R* расположена на расстоянии 432 мм вверх от исходной точки основания спинки сиденья при измерении в направлении, параллельном поверхности спинки сиденья и на расстоянии 152 мм вперед от поверхности спинки сиденья при измерении в направлении, перпендикулярном этой поверхности, как показано на рисунке 3. В случае регулируемого по длине положения сиденья точка *R* определяется при крайнем заднем положении сиденья. Положение точки *R2*, которая также должна находиться внутри контура удерживающего устройства, определяется так же, как и точки *R*, но для сиденья, находящегося в крайнем переднем положении.

Дополнительное удерживающее устройство для зоны 2 «Плечо/Бок» должно выдерживать в течении 10 с горизонтальное усилие 725 Н, направленное наружу от центральной вертикальной продольной плоскости снегоболотохода и приложенное в точке *R*, в случае нерегулируемого по длине положения сиденья, а также в точке *R2* и в любой точке, находящейся между двумя указанными точками в случае регулируемого по длине положения сиденья. В результате приложения испытательного усилия не должно быть зафиксировано никаких смещений удерживающего устройства величиной равной $(102 + 3,0)$ мм за пределы ширины снегоболотохода.

Примечание — В данном случае ширина снегоболотохода определяется как расстояние между двумя вертикальными продольными плоскостями, касательными к жестким деталям конструкции правого и левого борта без учета выступания за эти габариты колес и шин в соответствующих случаях.

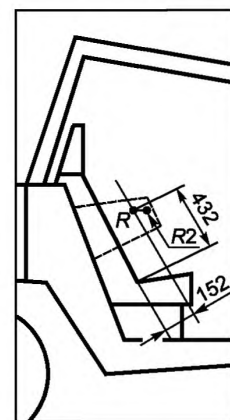


Рисунок 3 — Зона 2 «Плечо/Бок»

4.8.3.3 Зона 3 «Рука/Кисть»

Удерживающие функции для зоны 3 «Рука/Кисть» могут быть обеспечены по выбору изготовителя снегоболотохода одним из двух нижеперечисленных способов.

а) Конструктивный метод

Удерживающие функции для зоны 3 «Рука/Кисть» могут быть обеспечены одним или более неподвижных барьеров или ограждений — дверей, сеток или иных элементов, способных выполнять аналогичную функцию — ограничивать величину проема, как показано на рисунке 4. Зона ограничения определяется внешним контуром сиденья, отрезком прямой линии, проведенной из точки *K* вперед по ходу движения, под углом 25° вниз от горизонта, длиной 500 мм и перпендикуляром к этому отрезку, проведенному из его крайней точки до линии внешнего контура сиденья (см. рисунок 4). В случае регулируемого по длине положения сиденья точка *K* определяется при крайнем заднем положении сиденья.

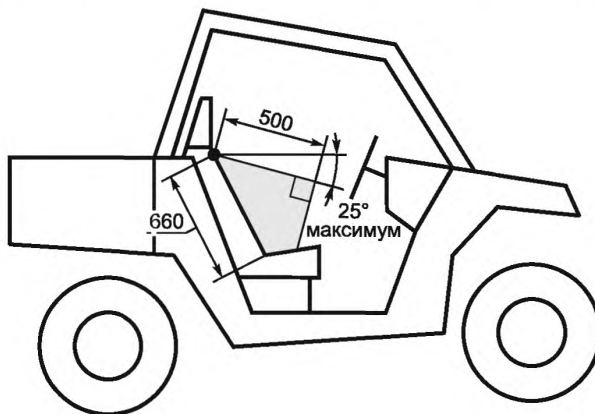


Рисунок 4 — Зона 3 «Рука/Кисть»

Дополнительное удерживающее устройство для зоны 3 «Рука/Кисть» должно выдерживать в течение 10 с горизонтальное усилие 222 Н, направленное наружу от центральной вертикальной продольной плоскости снегоболотохода и приложенное в центре тяжести заштрихованной фигуры, показанной на рисунке 4. В результате приложения испытательного усилия не должно быть зафиксировано никаких необратимых повреждений конструкции удерживающего устройства. При наличии отверстий или проемов на рабочей поверхности удерживающего устройства, их размеры должны быть такими, чтобы через них невозможно было бы пройти цилиндру с диаметром 76 мм в направлении, перпендикулярном поверхности удерживающего устройства в месте отверстия.

Требования к данному удерживающему устройству дополняют требования к поручням по 4.6 и требования к удерживающему устройству для зоны 2.

б) Функциональный метод

Удерживающие функции для зоны 3 «Рука/Кисть» могут быть обеспечены устройством, которое при испытаниях по 5.6 с применением антропоморфного манекена «Гибрид III» 50-го перцентиля массой 78 кг*, ограничивает перемещение наружу любой части руки или кисти манекена за пределы ширины снегоболотохода, определенной в примечании к 4.8.3.2, величиной 127 мм.

П р и м е ч а н и е — Плоскости, ограничивающие ширину, вертикальные при исходном положении снегоболотохода и наклоняются в процессе испытаний в соответствии с углом наклона поворотной платформы.

4.8.3.4 Зона 4 «Голова/Шея»

Зона 4 «Голова/Шея» в общем случае определена как область, показанная на рисунке 5 для сидящего, пристегнутого ремнем безопасности водителя или пассажира в защитном шлеме в соответствии с рекомендациями изготовителя снегоболотохода.

* Технические спецификации и подробные чертежи манекена «Гибрид III», основные размеры которого соответствуют пятидесятому перцентилю лиц мужского пола Соединенных Штатов Америки, имеются в распоряжении Генерального секретаря Организации Объединенных Наций и могут быть получены для ознакомления по запросу в секретариате Европейской экономической комиссии, Дворец Наций, Женева, Швейцария.

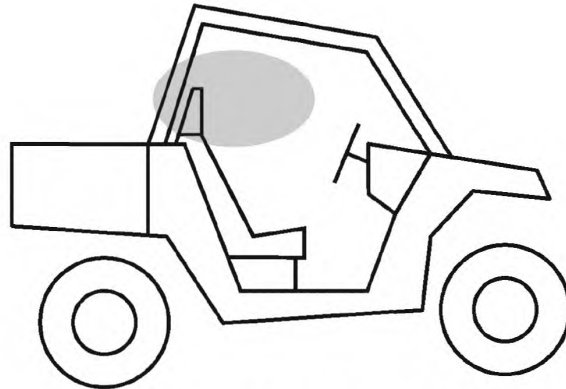


Рисунок 5 — Зона 4 «Голова/Шея»

Удерживающие функции для зоны 4 «Голова/Шея» могут быть обеспечены изготовителем снегоболотохода в виде рекомендаций в руководстве по эксплуатации о необходимости при движении пристегивать ремни безопасности и использовать защитный шлем. Любое дополнительное удерживающее устройство(а) для зоны 4 не должно ухудшать обзорность и подвижность водителя, пристегнутого ремнем безопасности в защитном шлеме и ином защитном снаряжении, рекомендованном изготовителем.

4.9 Оснащение устройствами освещения и световой сигнализации

4.9.1 Снегоболотоход должен иметь не менее двух фар головного света, излучающих белый свет в направлении движения вперед и не менее одного заднего габаритного огня, излучающего красный свет назад. Снегоболотоход должен иметь отдельный или скомбинированный с задним габаритным огнем световой сигнал (сигналы) торможения. Световой сигнал торможения должен включаться при воздействии на педаль тормоза.

4.9.2 Фары головного света при измерении прибором с вертикальным фотоприемником на расстоянии 25 м перпендикулярно центральной продольной вертикальной плоскости снегоболотохода должны обеспечивать следующие предельные величины освещенности:

4.9.2.1 В точке, расположенной на линии, проведенной из центра фары к плоскости измерения под углом $1,7^\circ$ вниз от горизонтали — не менее 3 лк;

4.9.2.2 В точке, расположенной на линии, проведенной из центра фары к плоскости измерения под углом $0,5^\circ$ вверх от горизонтали — не более 4 лк;

4.9.2.3 При наличии в фаре отдельных огней ближнего и дальнего света вышеуказанные требования могут выполняться отдельно для каждого из огней;

4.9.2.4 Допускается применение фар головного света, отвечающих требованиям [8]—[11].

4.9.3 Допускается применение габаритных огней, отвечающих [12] и световых сигналов торможения, отвечающих [13] или [14].

4.10 Искрогаситель

4.10.1 Система выпуска отработавших газов снегоболотохода должна быть оснащена искрогасителем, предотвращающим выброс искр или раскаленных частиц, эффективность которого должна отвечать требованиям ГОСТ 12.2.002 (п. 2.2.20).

4.10.2 Допускается применение искрогасителей, эффективность которых отвечает требованиям [15].

4.11 Шины и колеса

4.11.1 Шины и колеса, устанавливаемые при изготовлении снегоболотохода, должны выбираться исходя из предполагаемого характера использования снегоболотохода из диапазона ширин ободьев и шин, а также профилей, указанных в [16].

Допускается при выборе шин использование стандартов ETRTO*, TRA** или JATMA***.

* The European Tyre and Rim Technical Organisation (ETRTO) — Brussels, Belgium (Европейская техническая организация шин и ободов (ETRTO), Брюссель, Бельгия).

** The Tire and Rim Association, Inc (TRA) — Copley, Ohio, USA (Ассоциация шин и ободов (TRA) — Копли, Огайо, США).

*** The Japan Automobile Tyre Manufacturers Association, Inc (JATMA) — Tokyo, Japan (Японская ассоциация производителей автомобильных шин (JATMA) — Токио, Япония).

4.11.2 Максимальная нагрузочная способность каждой шины, которой оборудовано транспортное средство, должна быть, по крайней мере, равной технически допустимой максимальной массе, разделенной на число колес снегоболотохода.

4.11.3 Каждая шина, которой оборудован снегоболотоход, должна быть рассчитана на скорость большую, чем максимальная скорость снегоболотохода (учитывая ее вариации в серийном производстве).

4.11.4 Пространство, в котором вращается колесо, должно быть таким, чтобы позволять его свободное движение при использовании шины наибольшего допустимого размера, с учетом ограничений, налагаемых подвеской, рулевым управлением, шасси и защитным брызговиком колеса, предусмотренными изготовителем снегоболотохода.

4.11.5 Обозначение размера, индекса нагрузки, скоростной категории и типа шин.

4.11.6 Шины снегоболотохода должны иметь маркировку, как указано в [16], с указанием следующих данных:

а) по крайней мере, одна сторона шины должна быть снабжена маркировкой, содержащей предупреждение о запрете превышения установленного давления в шине с указанием его величины;

б) обе стороны шины должны иметь маркировку названия и торговой марки предприятия-изготовителя;

в) по крайней мере, одна сторона шины должна иметь маркировку с кодом даты изготовления;

г) информация в перечислениях б) и в) должна быть в форме букв или цифр, хорошо видимых и нестираемых.

4.12 Защита от несанкционированного использования

Снегоболотоход должен иметь средство защиты от несанкционированного использования в виде ключа запуска двигателя или иного эквивалентного средства.

4.13 Руководство пользователя

4.13.1 Снегоболотоход должен поставляться изготовителем с приложенным руководством пользователя. Руководство пользователя должно размещаться на снегоболотоходе в месте, доступном для пользователя, но защищенном от возможных повреждений при эксплуатации.

4.13.2 Руководство пользователя должно как минимум, содержать следующую информацию:

- сведения об изготовителе, включая его адрес и, в соответствующих случаях — о его уполномоченном представителе;

- сведения о типе, модификации (модификациях), краткое описание устройства и предназначения;

- сведения и инструкции по использованию, управлению, уходу и обслуживанию;

- описание защитного снаряжения, одежды и обуви, необходимой для передвижения на снегоболотоходе;

- описание места расположения идентификационной маркировки;

- значение массы снегоболотохода в снаряженном состоянии, которое используется при расчетах энергии и усилий нагружения ROPS;

- описание или изображения мест нанесения предупредительных надписей (пиктограмм), касающихся безопасности использования снегоболотохода;

- уведомление о рисках, которые продолжают существовать при эксплуатации снегоболотохода и не могут быть полностью исключены принятыми мерами безопасности;

- правила движения по труднопроходимым участкам местности и, особенно на крутых подъемах, спусках и при больших боковых уклонах;

- правила перевозки грузов и буксирования.

4.14 Идентификационный номер транспортного средства

Снегоболотоход должен иметь соответствующий идентификационный номер, представляющий собой или серийный номер изделия, присвоенный изготовителем, или идентификационный номер (код) транспортного средства VIN, присваиваемый и формируемый в соответствии с ГОСТ 33990 или [17]. Идентификационный номер должен быть нанесен на раму снегоболотохода или на часть кузова, не являющуюся легкоъемной. Идентификационный номер должен быть видимым без предварительного снятия любых деталей, должен быть защищен от подделки и истирания. Высота знаков идентификационного номера не менее 4 мм.

4.15 Предупреждающие таблички

4.15.1 Снегоболотоход должен быть снабжен предупреждающими знаками и табличками, размещенными на заметных и легко доступных для считывания местах. Предупреждающие знаки и таблички

должны быть выполнены способом, обеспечивающим четкость изображения и устойчивость к его стиранию.

Примечание — Язык текста на табличках — в соответствии с требованиями страны, в которой эксплуатируется снегоболотоход.

4.15.2 Содержание предупреждающих знаков и табличек

4.15.2.1 Табличка с информацией о давлении в шинах должна содержать предупреждение о поддержании при эксплуатации предписанного давления в шинах, как показано на рисунке 6.

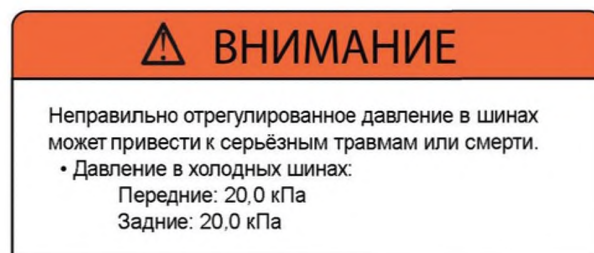


Рисунок 6 — Пример таблички с информацией о давлении в шинах

На табличке должно быть указано рекомендуемое значение (значения) давления в кПа. По усмотрению производителя допускается использование комбинированной таблички с предупреждением о допустимой нагрузке и опасности перегрузки, как указано в 4.15.2.2. Пример такой таблички показан на рисунке 7.

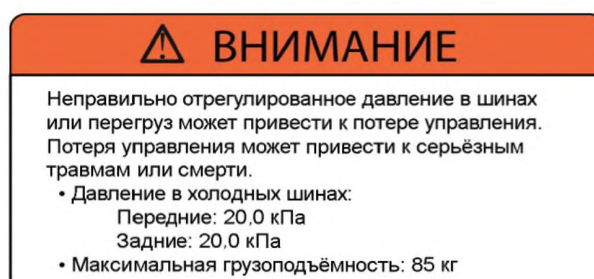


Рисунок 7 — Пример комбинированной таблички с информацией о давлении в шинах

Любая иная информация, наносимая на табличку, должна относиться к требованиям безопасности, не должна отвлекать внимание или противоречить предупреждающим требованиям.

Для шин, не относящихся к пневматическим, указанная табличка не требуется.

4.15.2.2 Табличка с предупреждением об опасности перегрузки должна содержать значение грузоподъемности для данной модификации снегоболотохода. Пример такой таблички показан на рисунке 8. По усмотрению производителя допускается использование комбинированной таблички с предупреждением о поддержании при эксплуатации предписанного давления в шинах как показано на рисунке 7. Любая иная информация, наносимая на табличку, должна относиться к требованиям безопасности, не должна отвлекать внимание или противоречить предупреждающим требованиям.

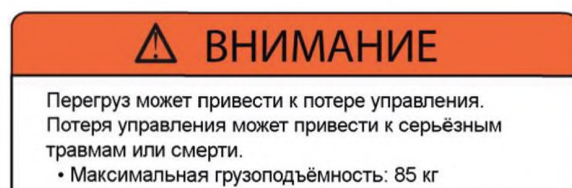


Рисунок 8 — Пример таблички с предупреждением об опасности перегрузки

4.15.2.3 Табличка (таблички) с предупреждением о предельной грузоподъемности должна размещаться в непосредственной близости к каждому месту для перевозки груза, рассчитанного более, чем на 5 кг, а также к буксирному устройству. Таблички должны крепиться непосредственно к кузову рядом с местами для перевозки груза или рядом буксирным устройством или на самих этих местах и на буксирном устройстве. Значения грузоподъемности или буксируемой массы могут быть нанесены штамповкой, отлиты или выгравированы на местах для перевозки груза или на буксирном устройстве.

4.15.2.4 Табличка с общими предупреждениями, примеры которой показаны на рисунках 9.1—9.3, должна содержать приведенный на рисунках текст предупреждений, сопровождаемый соответствующими изображениями. Форма и размеры таблички могут отличаться от показанных на рисунках 9.1—9.3. При необходимости тексты предупреждений могут быть размещены на нескольких табличках. Табличка (таблички) должны быть расположены таким образом, чтобы быть видимыми с места водителя. Не рекомендуется располагать таблички в таком месте, где их можно полностью прочитать только отклонившись от прямого положения туловища или повернув рулевое колесо. Предупреждающая информация на табличке (табличках) должна относиться к следующим аспектам:

- использование ремней безопасности;
- использование защитного шлема;
- опасности и перечисление последствий несоблюдения правил безопасной эксплуатации;
- требование по использованию руководства пользователя;
- использование защитного снаряжения;
- запрет эксплуатации при воздействии алкоголя и наркотиков;
- требование к квалификации водителя;
- требование к уровню подготовки пассажиров;
- использование удерживающих систем;
- меры предосторожности при вождении;
- меры предосторожности при движении по склонам;
- предельные боковые крены при движении с водителем и пассажиром, с полной нагрузкой, а также предельный поперечный угол наклона в статике, при котором наблюдается отрыв двух колес одного борта;
- движение по дорогам с покрытием;
- движение по дорогам общественного пользования;
- недопустимость выступления какой-либо части тела сидящих за габариты снегоболотохода;
- правила размещения на сиденьях.

4.15.2.5 Табличка с запретом использования места для перевозки груза (при наличии) для перевозки пассажиров должна крепиться непосредственно к кузову рядом с местом для перевозки груза. Пример предупреждающего текста на такой табличке показан на рисунке 10.

4.15.2.6 Табличка о соответствии системы защиты при опрокидывании ROPS требованиям [2] (или [3]) по усмотрению производителя).

4.15.2.7 В зависимости от нормативно-правовых требований страны эксплуатации:

- табличка, содержащая информацию о соответствии снегоболотохода национальному законодательству в области технического регулирования.

4.16 Конструкция снегоболотохода должна предусматривать место для установки регистрационного знака, предусмотренного национальным законодательством. Установленный на снегоболотоходе регистрационный знак не должен перекрывать устройства освещения и световой сигнализации или также ухудшать углы их видимости. Место установки регистрационного знака не должно закрываться грузом, расположенным на местах для его перевозки или частями тела водителя или пассажиров, сидящих на своих местах во время движения.

П р и м е ч а н и е — Рекомендованные места для установки регистрационного знака могут быть указаны в Руководстве пользователя.


ВНИМАНИЕ

Неправильное использование внедорожных транспортных средств
может вызвать серьезные травмы или смерть

Подготовьтесь:

- Пристегните ремни безопасности
- Наденьте шлем и защитное снаряжение
- Каждый ездок должен сидеть, опираясь на спинку сиденья, свободно располагать ноги на полу или подставке и руки на руле управления или рукоятках (при наличии).
- Оставайтесь полностью внутри транспортного средства.



Водите ответственно:

Избегайте потери управления и переворотов.

- Избегайте резких маневров, боковых скольжений, заносов, виляний и разворотов на месте
- Притормаживайте перед поворотом
- Избегайте резких ускорений при повороте, даже если стартуете
- Заранее планируйте как будете преодолевать возвышенности, пересечённую местность, ямы и другие неровности рельефа. Избегайте асфальтированные дороги.
- Избегайте соскальзывания с возвышенностей, езды по жидкой грязи.



Будьте внимательны и планируйте заранее

Если думаете или чувствуете, что транспортное средство может опрокинуться или перевернуться, уменьшите риск получения травмы:

- Крепко держитесь за рулевое колесо или ручку и сгруппируйтесь.
- Ни в коем случае не высовывайте части тела за пределы транспортного средства.

Требуйте правильного обращения со своим транспортным средством.

Со своей стороны приложите усилия для предотвращения ранений:

- Не допускайте безответственного и неосторожного вождения.
- Убедитесь, что оператор не младше 16 лет и имеет соответствующие водительские права.
- Не позволяйте использовать транспортное средство людям в состоянии алкогольного или наркотического опьянения.
- Не позволяйте использовать транспортное средство на дорогах общего пользования (кроме тех случаев, когда дорога предназначена для внедорожных транспортных средств), чтобы избежать аварийных ситуаций с легковыми и грузовыми автомобилями.
- Не превышайте пассажировместимость.



Прочитайте руководство по эксплуатации. Следуйте всем инструкциям и предупреждениям.

Рисунок 9.1 — Пример таблички с общими предупреждениями

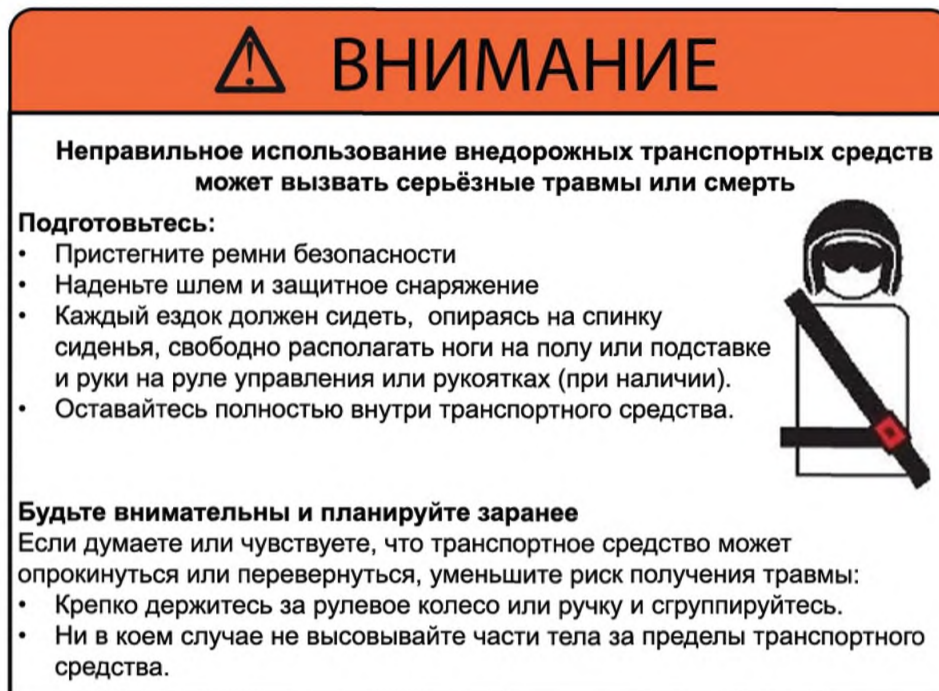


Рисунок 9.2 — Пример таблички с общими предупреждениями



Рисунок 9.3 — Пример таблички с общими предупреждениями

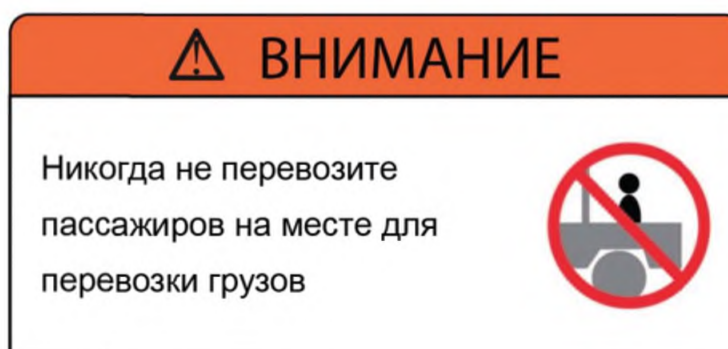


Рисунок 10 — Пример таблички с запретом использования места для перевозки груза для перевозки пассажиров

4.17 Устойчивость при действии боковых сил

4.17.1 Поперечная устойчивость при статических испытаниях на стенде-опрокидывателе

Поперечную устойчивость на стенде-опрокидывателе считают отвечающей требованиям настоящего стандарта в следующих случаях:

4.17.1.1 Если снегоболотоход с нагрузкой, соответствующей массе водителя и пассажира при испытаниях на стенде-опрокидывателе в соответствии с процедурой, описанной в 5.7, при достижении угла наклона платформы стенда-опрокидывателя 33° сохраняет контакт по крайней мере одного из колес на поднятой стороне платформы в течение 1 мин.

4.17.1.2 Если снегоболотоход с нагрузкой, соответствующей технически допустимой максимальной массе M при испытаниях на стенде-опрокидывателе в соответствии с процедурой, описанной в 5.7, при достижении угла наклона платформы стенда-опрокидывателя 24° сохраняет контакт по крайней мере одного из колес на поднятой стороне платформы в течение 1 мин.

4.17.2 Кроме двух регламентируемых выше угловых величин поперечной статической устойчивости на стенде-опрокидывателе в соответствии с процедурой, описанной в 5.7, определяется критический угол, при котором все колеса той стороны снегоболотохода, которая находится на поднятой стороне платформы теряют контакт с опорной поверхностью. Эту величину заносят в табличку с общими предупреждениями по 4.15.2.4 или на отдельном ярлыке, прикрепленном в видимом месте на снегоболотоходе в состоянии поставки.

4.17.3 Поперечная устойчивость при динамических испытаниях на испытательном участке дороги посредством маневра «рывок руля»

Поперечную устойчивость при динамических испытаниях на испытательном участке дороги считают отвечающей требованиям настоящего стандарта в том случае, если при проведении маневра «рывок руля», заключающегося в быстром повороте рулевого колеса в промежутке времени $(0,22 \pm 0,1)$ с на угол 110° на скорости движения по прямой $(48 \pm 1,6)$ км/ч в соответствии с процедурой, описанной в 5.8, по крайней мере в 8 случаях из 10 испытательных заездов (по 5 заездов с поворотом руля вправо и влево) не зафиксирован отрыв колес в повороте.

4.18 Продольная устойчивость

Продольную устойчивость считают отвечающей требованиям настоящего стандарта в том случае, если при испытании на стенде-опрокидывателе с соблюдением процедуры, описанной в 5.9, по крайней мере одна из шин снегоболотохода, находящаяся в его поднятой на 28° части, сохраняет контакт с опорной поверхностью не менее 1 мин.

4.19 Управляемость

Показатель управляемости снегоболотохода считают отвечающим требованиям настоящего стандарта, если при движении снегоболотохода на участке испытательной трассы по круговой траектории диаметром 30,5 м в режиме увеличивающегося до 0,5 g бокового ускорения в соответствии с процедурой, описанной в 5.10 и приведенными в 5.10.3 расчетами, основанными на результатах пяти испытательных заездов в каждом направлении, не произошло:

- а) отрыва колес в повороте;
- б) среднее значение коэффициента наклона величины R (формула (3)) не превысило 4,5.

4.20 Предельный уровень внешнего шума

Предельный уровень звука снегоболотохода при испытаниях по процедуре, согласно ГОСТ 32571 (приложение Н), не должен превышать 96 дБ(А).

П р и м е ч а н и е — Допускается использование процедуры испытаний по [18].

4.21 Максимальная скорость снегоболотохода

Максимальная скорость снегоболотохода должна быть более 50 км/ч. Снегоболотоходы, имеющие максимальную скорость 50 км/ч и менее не относятся к области применения настоящего стандарта. Процедура определения максимальной скорости описана в 5.4.

4.22 Выбросы вредных веществ с выхлопными газами

4.22.1 Содержание оксида углерода (СО) в отработавших газах при минимальной устойчивой частоте вращения коленчатого вала двигателя для снегоболотоходов с двигателями с искровым зажиганием не должно превышать 3,5 % (в объемных долях) при испытании в соответствии с 5.11.

4.22.2 Дымность отработавших газов в режиме свободного ускорения для снегоболотоходов с двигателями с воспламенением от сжатия не должна превышать $2,5 \text{ м}^{-1}$ для двигателей без наддува и $3,0 \text{ м}^{-1}$ для двигателей с наддувом при применении методов измерений, установленных [19].

5 Методы испытаний

5.1 Рабочий тормоз

5.1.1 Условия испытаний

5.1.1.1 Снегоболотоход должен находиться в стандартном состоянии и соответствовать следующим условиям:

а) давление в шинах должно соответствовать величине, рекомендованной изготовителем для массы снегоболотохода, установленной для данного вида испытаний. Если изготовитель предписывает диапазон давлений в шинах, необходимо выбрать его меньшее значение;

б) уровень заправки всех жидкостей должен соответствовать рекомендованному изготовителем, а топливный бак должен быть заполнен не менее, чем на 75 %;

в) управляемые колеса должны находиться в положении для прямолинейного движения;

г) регулируемые элементы подвески должны находиться в положениях, соответствующих состоянию поставки снегоболотохода изготовителем, за исключением тех случаев, когда стандартное состояние подразумевает особую настройку подвесок, оговоренную в руководстве пользователя для данного случая;

д) балласт, эквивалентный массам каждого из пассажиров, должен быть размещен на соответствующих сиденьях таким образом, чтобы центр тяжести каждого из балластных грузов находился на расстоянии 152 мм выше поверхности подушки сиденья пассажира в ее наиболее низком положении и на расстоянии 254 мм вперед от поверхности спинки сиденья. Балласт, состоящий из мешков с песком (или с материалом близким по плотности), должен быть равномерно распределен и надежно закреплен в месте (местах) для перевозки груза так, чтобы ни максимальная грузоподъемность, ни технически допустимая максимальная масса M не были бы превышены при соблюдении следующих правил:

- загружают соответствующее количество песка или материала, близкого по плотности ($1,8 \text{ кг/дм}^3$), в место для перевозки груза. Песок может быть в мешках для удобства его равномерного распределения и закрепления;

- балласт распределяют равномерно по всей площади грузовой платформы либо до высоты ее бортов, либо до достижения необходимой массы;

- если до достижения необходимой массы груза или технически допустимой максимальной массы M необходима дополнительная загрузка балласта, его размещают поверх уже загруженного балласта, с горкой посередине платформы, но без наращивания ее бортов;

- если сиденья пассажиров загружены балластом, а загрузка балластом мест для перевозки груза уже невозможна, но требуемая величина массы снегоболотохода еще не достигнута, дополнительная масса балласта может быть равномерно распределена между сиденьями для водителя и пассажира или, при числе рядов сидений больше одного, между рядами сидений.

5.1.1.2 Поверхность испытательного участка дороги должна быть чистой, сухой и ровной с асфальтовым или бетонным покрытием. Уклон поверхности в любом направлении не более 1° (1,7 %).

5.1.1.3 Температура окружающего воздуха должна находиться в пределах от 0°C до 38°C ;

5.1.1.4 Скорость ветра на всем протяжении испытаний не должна превышать 18 км/ч в любом направлении;

5.1.1.5 Если снегоболотоход оснащен устройством ограничения максимальной скорости, оно должно быть отрегулировано таким образом, чтобы обеспечить при испытаниях достижение максимальной скорости.

5.1.1.6 Измерение скорости торможения снегоболотохода проводят с помощью радара, датчиков GPS/ГЛОНАСС или иным эквивалентным способом с точностью измерения ± 2 км/ч. Водитель-испытатель, находясь на своем сиденье в выпрямленном положении, разгоняет снегоболотоход до достижения максимальной скорости и удерживает ее при движении по прямой на дистанции 30 м. Измерение максимальной скорости проводят не менее двух раз при заездах в противоположных направлениях. Если проводят более двух заездов, число заездов в каждом направлении должно быть одинаковым. Скорость начала торможения подсчитывается в качестве среднего арифметического. Перед проведением контрольных заездов может быть выполнено необходимое число подготовительных заездов.

Примечание — Для определения скорости могут быть использованы показания бортовых приборов.

5.1.2 Процедура испытаний

5.1.2.1 Определив путем измерений скорость торможения, как указано в 5.1.1.6, устанавливают начальную скорость торможения V . Начальная скорость торможения должна быть кратной 8 км/ч и отличаться в меньшую сторону от скорости, измеренной по 5.1.1.6, на величину от 6 км/ч до 13 км/ч.

5.1.2.2 Проводят приработку тормозов по процедуре, рекомендованной изготовителем.

5.1.2.3 После приработки тормозов производят их регулировку в соответствии с рекомендациями изготовителя.

5.1.2.4 Производят шесть заездов с торможением до полной остановки с начальной скорости торможения 45 км/ч или 50 км/ч в зависимости от того, какая из них меньше. Торможения осуществляют только при помощи рабочего тормоза, обеспечивая замедление от $1,96 \text{ м/с}^2$ (0,2 g) до $4,9 \text{ м/с}^2$ (0,5 g).

5.1.2.5 Производят четыре заезда с торможением со скорости V с использованием только рабочего тормоза. Измеряют скорость непосредственно перед началом воздействия на тормозную систему. Для точной фиксации моментов начала воздействия на тормозную систему используют соответствующие маркеры или приборы. Измеряют тормозной путь S .

5.1.2.6 Среднее замедление при торможении вычисляют по формуле (1).

5.2 Стояночный тормоз/парковочный механизм

5.2.1 Условия испытаний

5.2.1.1 Состояние снегоболотохода по 5.1.1.1.

5.2.1.2 Поверхность испытательного участка дороги должна быть чистой, сухой и ровной с асфальтовым или бетонным покрытием, имеющей уклон $11,4^\circ$ (20 %).

5.2.2 Процедура испытаний

5.2.2.1 Проводят приработку тормозов по процедуре, рекомендованной изготовителем в том случае, если рабочие тормоза являются также частью стояночного тормоза.

5.2.2.2 Производят регулировку стояночного тормоза в соответствии с рекомендациями изготовителя.

5.2.2.3 Располагают снегоболотоход на испытательной площадке так, чтобы его продольная ось была направлена в сторону подъема испытательной площадки и приводят в действие рабочий тормоз. Переводят трансмиссию в нейтраль и приводят в действие стояночный тормоз или парковочный механизм. Усилие воздействия на орган управления стояночным тормозом не более 400 Н в случае ручного органа управления и не более 555 Н в случае ножного органа управления. Если снегоболотоход оснащен парковочным механизмом, приводят его в действие и убеждаются в том, что трансмиссия заблокирована. После выдержки снегоболотохода в зафиксированном положении в течение 5 мин испытание повторяют, развернув снегоболотоход на 180° .

5.3 Устройство защиты от опрокидывания ROPS

5.3.1 Условия испытания

5.3.1.1 Приспособления стенда должны обеспечивать надежное крепление испытываемого образца снегоболотохода к платформе стенда и быть рассчитаны для восприятия требуемых нагрузок в соответствии с требованиями таблицы 1.

5.3.1.2 Крепление шасси снегоболотохода к платформе стенда осуществляется через передние и задние ведущие оси снегоболотохода. Подвески могут быть механически заблокированы, чтобы исключить их влияние на перемещение во время приложения нагрузок. В качестве альтернативы шасси может быть закреплено на платформе стенда с демонтированными механическими подвесками и агрегатами трансмиссии. В этом случае крепление шасси снегоболотохода к платформе стенда осуществляют через освободившиеся места крепления механических подвесок к шасси. В любом случае шасси снегоболотохода должно быть приподнято над поверхностью платформы стенда в пределах, позволяющих исключить иные опорные точки, кроме тех, в которых произведено закрепление.

5.3.1.3 Перед началом испытаний со снегоболотохода демонтируют любые двери, ветровые щитки и ветровые стекла, крышу и опускают до предела имеющиеся в наличии сдвижные стекла. С конструкции ROPS демонтируют любые не несущие силовую нагрузку элементы, такие как приборы освещения и световой сигнализации, козырьки и т. п.

5.3.1.4 Системы, используемые для измерения массы, силы и отклонения, должны соответствовать [20], за исключением того, что погрешность измерения силы и отклонения должна быть в пределах $\pm 5\%$ их максимальных значений.

5.3.2 Процедура испытаний

5.3.2.1 Все точки приложения нагрузки должны быть определены и промаркированы на конструкции перед приложением нагрузки.

5.3.2.2 Нагрузка должна прикладываться через соединительные муфты и LDD. Гнездо соединительной муфты должно обеспечить неограниченное движение ROPS в процессе нагружения. LDD используется для защиты местного проникновения конструктивных элементов ROPS. Соединительные муфты и LDD не должны мешать повороту ROPS.

5.3.2.3 Последовательность приложения нагрузок к конструкции ROPS должна быть следующей: боковая, вертикальная и продольная. В промежутках между приложениями указанных нагрузок не допускаются рихтовка и ремонт конструкции ROPS. Схемы приложения нагрузок в зависимости от конструкции ROPS в соответствии с приложением Б.

5.3.2.4 Боковое нагружение

Устройство распределения нагрузки LDD должно прилегать к длине L в тех местах, где отсутствуют задние поперечные элементы, способные рассредоточить нагрузку без прогиба. В других случаях длина устройства распределения нагрузки не должна превышать 80 % длины L устройства защиты от опрокидывания ROPS. На рисунке Б.3 показана длина L для изогнутой поверхности.

Для защитного бруса точка приложения нагрузки LAP должна находиться на поверхности верхней части бокового элемента защитного бруса.

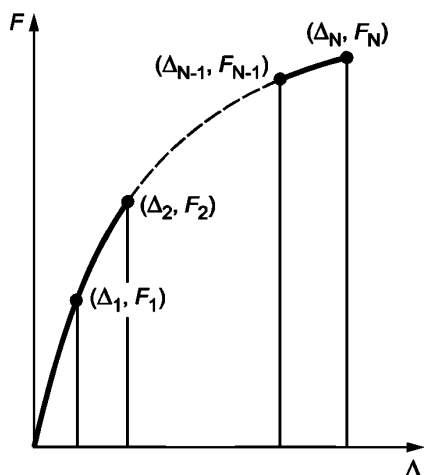
Для одно- или двухстоечных устройств защиты от опрокидывания ROPS положение точки приложения нагрузки LAP определяется исходя из длины L и ограничивается вертикальной проекцией ближайшей стороны или кромки объема ограничения деформации DLV. Точка приложения нагрузки LAP не должна располагаться в пределах расстояния $L/3$, измеренного от задней наружной поверхности ROPS. Если точка, определяющая расстояние $L/3$ располагается между задней поверхностью ROPS со стороны стойки и пересечением граничной плоскостью (BP) объема ограничения деформации DLV, ближайшей к плоскости с боковым конструктивным элементом, точка приложения нагрузки LAP должна быть отодвинута от стороны стойки, по крайней мере, до граничных плоскостей BP объема ограничения деформации DLV (см. рисунок Б.1).

Для ROPS, имеющего более двух стоек точка приложения нагрузки LAP должна быть размещена между вертикальными проекциями передней и задней граничных плоскостей BP объема ограничения деформации DLV, как показано на рисунке Б.1.

Если сиденье водителя/пассажира смещено относительно продольной оси снегоболотохода, нагружение должно производиться с внешней стороны бокового конструктивного элемента, ближайшего к любому из сидений. Если сиденье оператора установлено на продольной оси снегоболотохода и если конструкция ROPS такова, что при правостороннем и левостороннем нагружении получаются различные зависимости между усилием и деформацией, выбор стороны нагружения должен соответствовать наиболее тяжелым условиям нагружения объекта испытаний.

Исходное направление приложения нагрузки должно быть горизонтальным и перпендикулярным к вертикальной плоскости, проходящей через продольную ось снегоболотохода. Допускается изменение направления приложения нагрузки в результате деформации, обусловленной продолжительным действием нагрузки.

Нагружение может считаться статическим, если скорость деформации в точке приложения нагрузки LAP не более 5 мм/с. Значения усилия и деформации в точке приложения нагрузки LAP записывают каждый раз при приращении деформации не более, чем на 15 мм. Нагружение продолжают до тех пор, пока не будет достигнут уровень силы и энергии, указанный в таблице 1. Энергия, поглощаемая при нагружении в боковом направлении, рассчитывается по формуле (2) как площадь под кривой зависимости деформации от силы нагружения, показанной на рисунке 11. Величина деформации, используемая



F — сила; Δ — деформация

Рисунок 11 — Зависимость сила-деформация при испытаниях под нагрузкой

при расчете энергии, соответствует деформации ROPS, измеренной в направлении приложения нагрузки. Деформация элементов монтажа системы ROPS и рамы снегоболотохода может быть включена в общую деформацию; однако деформация всех средств крепления снегоболотохода на стенде должна быть исключена.

$$U = \frac{\Delta_1 F_1}{2} + (\Delta_2 - \Delta_1) \frac{F_1 + F_2}{2} + \dots + (\Delta_N - \Delta_{N-1}) \frac{F_{N-1} + F_N}{2}, \quad (2)$$

где U — энергия, Дж;

Δ — значения деформации в точках (1, 2...N, N – 1) на кривой нагружения, мм;

F — значение силы в точках (1, 2...N, N – 1) на кривой нагружения, Н.

П р и м е ч а н и е — Требования по величинам усилия и энергии при боковом нагружении могут не достигаться одновременно. Значение одного из этих показателей может значительно превысить требуемый предел в то время, как значение другого еще не будет достигнуто. Если значение усилия достигло требуемого предела до того, как энергия достигла своего предела, усилие может быть уменьшено, но затем доведено до требуемого уровня, когда будет достигнуто предельное значение энергии.

5.3.2.5 Вертикальное нагружение

Вертикальную нагрузку прикладывают в верхней части ROPS после прекращения бокового нагружения.

Для всех ROPS центр вертикальной нагрузки должен располагаться в той же вертикальной плоскости, перпендикулярной к продольной линии симметрии устройства, определенной для конструкции устройства перед началом деформирования от бокового нагружения.

Нагружение ROPS осуществляется посредством равномерного распределения нагрузки симметрично относительно продольной оси деформированной конструкции устройства.

Нагружение может считаться статическим, если соблюдаются критерии, описанные в 5.3.2.4. Нагружение продолжают до тех пор, пока не будет достигнут уровень силы, указанный в таблице 1. Конструкция должна выдерживать заданную в таблице 1 нагрузку не менее 5 мин или до прекращения любой деформации, в зависимости от того, что наступит раньше.

5.3.2.6 Продольное нагружение

Продольное нагружение ROPS производится после завершения вертикального нагружения.

Продольная нагрузка прикладывается к верхним конструктивным элементам ROPS вдоль продольной осевой линии устройства. Точка приложения нагрузки LAP определяется в месте пересечения передней и верхней поверхностей устройства. Если поверхности изогнуты, определяют пересекающиеся плоскости с использованием касательных к средней точке дуги верхнего и фронтального конструктивных элементов (см. рисунок Б.3).

Продольная нагрузка должна прикладываться в местах, показанных на рисунках 1 и Б.1—Б.3, определенных еще до проведения бокового нагружения.

Устройство распределения нагрузки LDD должно прилегать к длине L в тех местах, где отсутствуют задние (передние) поперечные элементы, способные рассредоточить нагрузку без прогиба. Во всех других случаях длина устройства распределения нагрузки не должна превышать 80 % ширины W ROPS (см. рисунок Б.1).

Для любых снегоболотоходов направление нагружения (спереди или сзади) должно быть выбрано в том месте на объекте испытаний, к которому предъявляются наиболее жесткие требования. Начальное направление нагружения должно быть горизонтальным и параллельным продольной осевой линии машины.

При определении направления приложения продольной нагрузки необходимо принимать во внимание следующее:

а) расположение ROPS по отношению к объему ограничения деформации DLV и влияние, которое может оказать продольная деформация устройства на защиту водителя и пассажира (пассажиров) от телесных повреждений;

б) особенности конструкции снегоболотохода и, в частности, конструктивных элементов, способных противостоять продольной деформации ROPS и которые могут ограничить деформацию продольных компонентов при нагружении устройства;

в) накопленный опыт, позволяющий выявить возможность продольного опрокидывания или склонность конкретной модели снегоболотохода к перекосу в процессе реального опрокидывания относительно продольной оси.

Нагружение может считаться статическим, если соблюдаются критерии, описанные в 5.3.2.4. Нагружение продолжают до тех пор, пока не будет достигнут уровень силы, указанный в таблице 1. Конструкция должна выдерживать заданную в таблице 1 нагрузку не менее 5 мин или до прекращения любой деформации, в зависимости от того, что наступит раньше.

5.4 Определение максимальной скорости

5.4.1 Условия испытаний

5.4.1.1 Испытания проводят на снегоболотоходе, масса которого соответствует снаряженному состоянию с водителем. Если масса водителя со снаряжением менее 98 кг, снегоболотоход дополнительно догружают для соответствия данному значению.

5.4.1.2 Давление в шинах должно соответствовать рекомендациям изготовителя для данного весового состояния.

5.4.1.3 Поверхность испытательного участка дороги должна быть чистой, сухой и ровной с асфальтовым или бетонным покрытием. Уклон поверхности в любом направлении не более 1° (1,7 %).

5.4.1.4 Если снегоболотоход оснащен устройством ограничения максимальной скорости, оно должно быть отрегулировано таким образом, чтобы обеспечить при испытаниях достижение максимальной скорости.

5.4.2 Процедура испытаний

Измерение скорости торможения снегоболотохода проводят с помощью радара, датчиков GPS/ГЛОНАСС или иным эквивалентным способом с точностью измерения ± 2 км/ч. Водитель-испытатель, находясь на своем сиденье в выпрямленном положении, разгоняет снегоболотоход до достижения максимальной скорости и удерживает ее при движении по прямой на дистанции не менее 30 м. Измерение скорости проводят, когда максимальная достигнутая скорость снегоболотохода стабилизируется. Измерение максимальной скорости проводят не менее двух раз при заездах в противоположных направлениях. Если проводят более двух заездов, число заездов в каждом направлении должно быть одинаковым. Скорость начала торможения подсчитывается в качестве среднего арифметического. Перед проведением контрольных заездов может быть выполнено необходимое число подготовительных заездов.

5.5 Ограничитель максимальной скорости

5.5.1 Условия испытаний

5.5.1.1 Испытания проводят на снегоболотоходе, масса которого соответствует снаряженному состоянию с водителем. Если масса водителя со снаряжением менее 98 кг, снегоболотоход дополнительно догружают для соответствия данному значению.

5.5.1.2 Давление в шинах должно соответствовать рекомендациям изготовителя для данного весового состояния.

5.5.1.3 Поверхность испытательного участка дороги должна быть чистой, сухой и ровной с асфальтовым или бетонным покрытием. Уклон поверхности в любом направлении не более 1° (1,7 %).

5.5.1.4 Если снегоболотоход оснащен устройством ограничения максимальной скорости, оно должно быть отрегулировано таким образом, чтобы обеспечить при испытаниях достижение максимальной скорости.

5.5.1.5 Ремень безопасности водителя должен быть пристегнут и полностью убран во втягивающее устройство. В целях безопасности испытаний должно быть предусмотрено резервное удерживающее устройство для водителя.

5.5.2 Процедура испытаний

Измерение скорости снегоболотохода проводят с помощью радара, датчиков GPS/ГЛОНАСС или иным эквивалентным способом с точностью измерения ± 2 км/ч. Водитель-испытатель, находясь на своем сиденье в выпрямленном положении, разгоняет снегоболотоход до достижения максимальной скорости и удерживает ее при движении по прямой на дистанции 15 м. Измерение скорости проводят, когда максимальная достигнутая скорость снегоболотохода стабилизируется. Измерение максимальной скорости проводят не менее двух раз при заездах в противоположных направлениях. Если проводят более двух заездов, число заездов в каждом направлении должно быть одинаковым. Скорость начала торможения подсчитывается в качестве среднего арифметического. Перед проведением контрольных заездов может быть выполнено необходимое число подготовительных заездов.

5.6 Процедура испытания удерживающих функций устройства для зоны 3 «Рука/Кисть» при функциональном методе

5.6.1 Снегоболотоход помещают на находящуюся в горизонтальном исходном положении поворотную платформу и закрепляют на ней страховочными фалами.

5.6.2 Манекен помещают на сиденье в положение, соответствующее его перцентиллю и пристегивают ремнями безопасности.

5.6.3 Руки манекена фиксируют на соответствующих поручнях, при этом суставы манекена должны симулировать хват этих поручней.

5.6.4 Поворотную платформу медленно наклоняют в поперечном направлении до тех пор, пока испытываемый снегоболотоход не займет положение, соответствующее углу наклона 90° .

5.6.5 Испытание проводят два раза с наклоном вправо и влево, причем манекен каждый раз помещают на крайних сиденьях со стороны того борта снегоболотохода, в которую производят наклон.

5.7 Поперечная устойчивость (статическая)

5.7.1 Условия испытаний

5.7.1.1 Испытания с нагрузкой, соответствующей технически допустимой максимальной массе M :

а) снегоболотоход должен быть в стандартном состоянии, все регулировки должны соответствовать рекомендациям изготовителя;

б) давление в шинах должно соответствовать рекомендациям изготовителя для данного весового состояния. Если изготовителем предписывается диапазон давлений в шинах, выбирается наименьшее значение;

в) уровень заправки всех жидкостей должен соответствовать рекомендованному изготовителем, а топливный бак должен быть заполнен не менее, чем на 75 %;

г) управляемые колеса должны находиться в положении для прямолинейного движения;

д) регулируемые элементы подвески должны находиться в положениях, соответствующих состоянию поставки снегоболотохода изготовителем, за исключением тех случаев, когда стандартное состояние подразумевает особую настройку подвесок, оговоренную в руководстве пользователя для данного случая;

е) балласт, эквивалентный массам водителя и каждого из пассажиров, должен быть размещен на соответствующих сиденьях таким образом, чтобы центр тяжести каждого из балластных грузов находился на расстоянии 152 мм выше поверхности подушки сиденья в ее наиболее низком положении и на расстоянии 254 мм вперед от поверхности спинки сиденья. Балласт, состоящий из мешков с песком (или с материалом, близким по плотности), должен быть равномерно распределен и надежно закреплен в месте (местах) для перевозки груза так, чтобы ни максимальная грузоподъемность, ни технически допустимая максимальная масса M не были бы превышены при соблюдении следующих правил:

- загружают соответствующее количество песка или материала, близкого по плотности ($1,8 \text{ кг/дм}^3$), в место для перевозки груза. Песок может быть в мешках для удобства его равномерного распределения и закрепления;

- балласт распределяют равномерно по всей площади грузовой платформы либо до высоты ее бортов, либо до достижения необходимой массы;

- если до достижения необходимой массы груза или технически допустимой максимальной массы M необходима дополнительная загрузка балласта, его размещают поверх уже загруженного балласта с горкой посередине платформы, но без наращивания ее бортов;

- если сиденья пассажиров загружены балластом, а загрузка балластом мест для перевозки груза уже невозможна, но требуемая величина массы снегоболотохода еще не достигнута, дополнительная масса балласта может быть равномерно распределена между сиденьями для водителя и пассажира или при числе рядов сидений больше одного между рядами сидений.

5.7.1.2 Испытания с нагрузкой, соответствующей массе водителя и одного пассажира:

а) снегоболотоход должен быть в стандартном состоянии, все регулировки должны соответствовать рекомендациям изготовителя;

б) давление в шинах должно соответствовать рекомендациям изготовителя для данного весового состояния. Если изготовителем предписывается диапазон давлений в шинах, выбирается наименьшее значение;

в) уровень заправки всех жидкостей должен соответствовать рекомендованному изготовителем, а топливный бак должен быть заполнен не менее, чем на 75 %;

г) управляемые колеса должны находиться в положении для прямолинейного движения;

д) регулируемые элементы подвески должны находиться в положениях, соответствующих состоянию поставки снегоболотохода изготовителем, за исключением тех случаев, когда стандартное состоя-

ние подразумевает особую настройку подвесок, оговоренную в руководстве пользователя для данного случая;

е) балласт, эквивалентный массе водителя и массе пассажира размещают соответственно на месте водителя и на переднем крайнем к борту месте пассажира, если оно предусмотрено конструкцией. Балласт размещают таким образом, чтобы центр тяжести каждого из балластных грузов находился на расстоянии 152 мм выше поверхности подушки сиденья в ее наиболее низком положении и на расстоянии 254 мм вперед от поверхности спинки сиденья.

5.7.1.3 Испытания по определению критических углов

Условия испытаний по 5.7.1.2.

5.7.2 Оборудование для испытаний

Поворотная платформа должна быть жесткой, плоской и иметь привод с плавной регулировкой угла наклона. Характер поверхности поворотной платформы должен обеспечивать коэффициент сцепления не менее 1,0. Параллельно оси поворота платформы в той ее части, которая остается внизу при подъеме, должен быть установлен удерживающий брус квадратного сечения со стороной 25 мм, состоящий из одной детали и предназначенный для предотвращения сползания снегоболотохода с поверхности платформы при регламентированных условиях испытаний, с обеспечением точности измерения $0,1^\circ$.

5.7.3 Процедура испытаний

5.7.3.1 Снегоболотоход с соответствующей нагрузкой помещают на поворотную платформу таким образом, чтобы шины той стороны снегоболотохода, которая находится внизу поворотной платформы при ее подъеме, максимально плотно прилегали к стороне удерживающего бруса, обращенной в направлении поднятой стороны платформы. При этом управляемое колесо должно быть повернуто на угол, обеспечивающий максимальный контакт боковой поверхности шины с удерживающим брусом, как показано на рисунке 12.

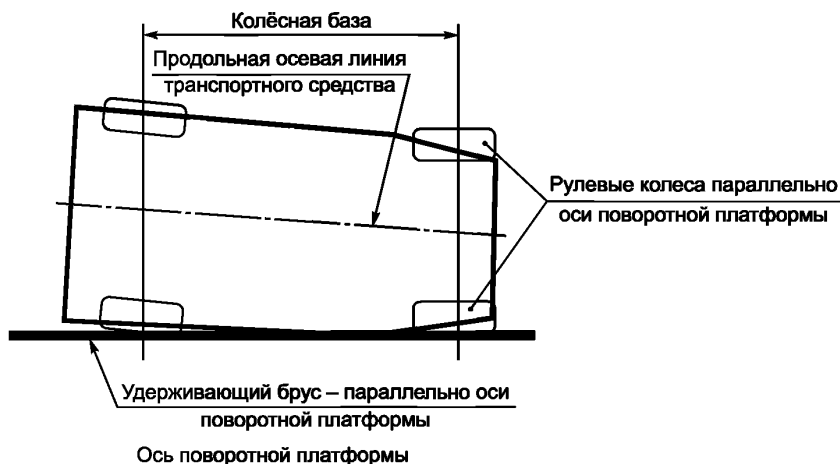


Рисунок 12 — Схема установки снегоболотохода на поворотной платформе при определении критических углов

При описанной схеме установки следует принимать во внимание, что в зависимости от колеи задних колес боковая поверхность задней шины (шин) может войти в контакт с удерживающим брусом только в точке. В этом случае необходимо предусмотреть дополнительные средства удержания снегоболотохода от опрокидывания, не влияющие на величины измеряемых критических углов.

5.7.3.2 Под шины колес того борта, который обращен к верхней стороне поднятой платформы, помещают плоские стальные прямоугольные контрольные полоски толщиной 1 мм и шириной 75 мм. Полоски располагают перпендикулярно оси поворота платформы таким образом, чтобы их окончание максимально покрывалось пятном контакта соответствующей шины. К свободному концу полоски с помощью нагружающего приспособления прикладывают усилие $0,9\text{ Н}$.

5.7.3.3 Медленно увеличивают наклон платформы до момента, пока колеса не войдут в плотный контакт с удерживающим брусом под воздействием боковой сдвигающей силы или не будет достигнут угол поворота платформы 33° (64,9%). Медленно возвращают платформу в горизонтальное положение.

Примечание — Второй случай в вышеописанной процедуре может быть обусловлен тем, что благодаря высокому коэффициенту сцепления колес с поверхностью платформы никакой дополнительной сдвижки снегоболотохода при подъеме не произойдет до достижения угла 33° . Считается, что достижение данного угла наклона возможно при любом варианте загрузки без отрыва колес того борта, который обращен к верхней стороне поднятой платформы.

5.7.3.4 Последовательно определяют критические углы, как указано в 4.17.1.1, 4.17.1.2 и 4.17.2, при этом момент отрыва колеса того борта, который обращен к верхней стороне поднятой платформы от поверхности платформы, определяется выскальзыванием контрольной полоски, описанной в 5.7.3.2 из-под соответствующей шины.

5.7.3.5 Проверяют давление в шинах, для подтверждения его сохранения в пределах, указанных в 5.7.1.2.

5.7.3.6 Проводят процедуры по 5.7.3.1—5.7.3.3, изменив направление установки снегоболотохода на платформе на 180° .

5.7.3.7 При определении критического угла, соответствующего отрыву колес одного борта (верхнего на наклоненной платформе), следует принять меры, препятствующие возможному опрокидыванию или сдвигу снегоболотохода через ограничительный брус.

5.8 Поперечная устойчивость при динамических испытаниях

5.8.1 Условия испытаний

5.8.1.1 Участок дороги для испытаний

Поверхность участка дороги для динамических испытаний поперечной устойчивости должна быть чистой, сухой и ровной с асфальтовым или бетонным покрытием, обеспечивающим коэффициент сцепления с шиной не менее 0,75, определенный по ГОСТ 30413 или по [21], или по иному научно обоснованному методу, дающему сопоставимые результаты. Уклон поверхности в любом направлении не более 1° (1,7 %).

5.8.1.2 Подготовка образца для испытаний

а) снегоболотоход должен быть в состоянии, соответствующем снаряженной массе, увеличенной на 195 кг, распределенной таким образом, чтобы соответствовать массе водителя и пассажира, как определено в 5.7.1.2 перечисление е). Данная масса должна быть уменьшена на величину масс, применяемых при данных испытаниях аутригеров и измерительной аппаратуры;

Примечание — Аутригеры, т. е. страховочные опоры, устанавливаемые при динамических испытаниях на поперечную устойчивость, предотвращают опрокидывание испытываемого снегоболотохода при отрыве колес в повороте.

б) массу 195 кг, включающую за вычетом массы аутригеров, массы водителя, измерительной аппаратуры и балласта, размещают в зоне передних сидений, распределяя ее симметрично между левым и правым бортом, как можно ближе к центрам тяжести водителя и пассажира. Если снегоболотоход одноместный, массы балласта, дополняющие указанную величину 195 кг и измерительной аппаратуры располагают как можно ближе к центру тяжести водителя;

в) масса комплекта аутригеров не более 70 кг;

г) аутригеры устанавливаются на длине между центрами передних и задних колес, максимально близко к продольной координате центра тяжести снегоболотохода;

д) аутригеры устанавливаются справа и слева симметрично продольной оси снегоболотохода;

е) испытания проводят с минимальной силовой загрузкой трансмиссии, для чего отключают, если это возможно: привод на все колеса и блокировки дифференциала;

ж) шины должны быть новыми, а давление в них должно соответствовать рекомендациям изготовителя для данного весового состояния;

и) в любой момент испытаний, если будет обнаружено, что глубина рисунка протектора составляет менее половины исходной, для продолжения испытаний шины необходимо заменить на новые;

к) при наличии регулируемых элементов в подвеске, их выставляют в положение, рекомендуемое изготовителем для данного весового состояния.

5.8.1.3 Условия окружающей среды:

а) температура покрытия участка дороги для динамических испытаний на поперечную устойчивость не менее 0° ;

б) скорость ветра в любом направлении не более 18 км/ч на всем протяжении испытаний.

5.8.1.4 Оборудование и аппаратура для проведения испытаний:

а) комплект аутригеров, как указано в 5.8.1.2 перечисления в), г) и д);

б) балластные грузы;

- в) аппаратура для измерения скорости снегоболотохода;
- г) аппаратура для измерения скорости поворота рулевого колеса, град/с.

5.8.2 Процедура испытаний

5.8.2.1 Прогревают шины путем проведения пяти разворотов влево и пяти разворотов вправо на скорости $(48 \pm 1,6)$ км/ч и угле поворота рулевого колеса 110° . Для повышения точности поворота возможна установка упоров в рулевое управление.

5.8.2.2 Разгоняют снегоболотоход по прямой траектории до скорости 51,5—56,3 км/ч и отпускают педаль акселератора.

5.8.2.3 В момент, когда скорость снегоболотохода снизится до $(48 \pm 1,6)$ км/ч, осуществляют маневр «рывок руля», быстро поворачивая рулевое колесо на угол 110° с угловой скоростью не менее 500 град/с. При этой скорости время поворота рулевого колеса на заданный угол 110° составит не более $(0,22 \pm 0,1)$ с. При достижении заданного угла поворота, его необходимо сохранять на протяжении 3 с.

5.8.2.4 Во время совершения маневра ауригеры не должны касаться поверхности дороги. Если ауригеры касаются поверхности дороги, их устанавливают в более высокое положение и повторяют испытание.

5.9 Продольная устойчивость

5.9.1 Условия испытаний — по 5.7.1.1.

5.9.2 Оборудование для испытаний — по 5.7.2.

5.9.3 Процедура испытаний

Снегоболотоход снагрузкой располагают на поворотной платформе таким образом, чтобы его продольная ось была бы перпендикулярна оси поворота платформы.

Переднюю часть снегоболотохода при этом располагают в направлении оси поворотной платформы. Медленно увеличивают угол наклона платформы до достижения нормативной величины угла 28° (53,5 %) и выдерживают в течение 1 с. После возвращения платформы в горизонтальное положение проверяют давление в шинах для подтверждения его сохранения в пределах, указанных в 5.7.1.1, перечисление б).

Повторяют процедуру, изменив направление установки снегоболотохода на платформе на 180° . При проведении испытаний следует принять меры, препятствующие возможному опрокидыванию или сдвигу снегоболотохода.

5.10 Управляемость

5.10.1 Условия испытаний

5.10.1.1 Подготовка образца для испытаний

Снегоболотоход должен быть в состоянии, соответствующем снаряженной массе, увеличенной на величину масс водителя и пассажира. Балласт на месте пассажира размещают в соответствии с 5.7.1.2, перечисление е).

5.10.1.2 Участок дороги для испытаний

На участке дороги для испытаний должен быть размечен круг диаметром 30,5 м. Участок дороги должен иметь длину, достаточную для достижения снегоболотоходом скорости, требуемой для испытаний, а также ширину, позволяющую безопасно выполнять маневр поворота, оставаясь в пределах испытательного участка дороги. Диаметр испытательного трека может быть уменьшен до 15,25 м в случае, если будет выявлено, что в диапазоне боковых ускорений, требуемом для испытаний на исходной траектории, снегоболотоход имеет недостаточную поворачиваемость (среднее значение коэффициента наклона величины R меньше 1.0).

5.10.1.3 Условия окружающей среды:

- а) температура покрытия участка дороги для испытаний не менее 0° ;
- б) скорость ветра в любом направлении не более 18 км/ч на всем протяжении испытаний.

5.10.1.4 Оборудование для испытаний:

- а) комплект ауригеров, как указано в 5.8.1.2, перечисления в), г) и д);
- б) балластные грузы;
- в) аппаратура для измерения скорости снегоболотохода, например, с применением радара, датчиков GPS/ГЛОНАСС или иного эквивалентного способа с точностью измерения ± 2 км/ч;
- г) прибор (индикатор) для определения интенсивности разгона для выполнения условия по 5.10.2.4;

д) аппаратура для измерения скорости рыскания (угловой скорости снегоболотохода относительно его вертикальной оси);

е) система сбора данных с частотой записи не менее 100 Гц со встроенными средствами фильтрации сигналов. Параметры фильтрации должны быть одинаковыми для всех каналов записи во избежание фазовых сдвигов между сигналами разных каналов.

5.10.2 Процедура испытаний

5.10.2.1 Прогревают шины в соответствии с 5.8.2.1.

5.10.2.2 Начинают движение по круговой траектории, определенной в 5.10.1.2, со скоростью 16 км/ч до момента установления среднего угла поворота рулевого колеса, требуемого для поддержания данной круговой траектории движения. После стабилизации указанного угла поворота рулевого колеса останавливают снегоболотоход.

5.10.2.3 Фиксируют достигнутый стабилизированный угол поворота рулевого колеса.

5.10.2.4 Выполняют плавный разгон с ускорением не более 1,6 км/ч за секунду. Время одного испытательного заезда не более 1 мин. Испытательный заезд прекращается в одном из двух случаев:

а) снегоболотоход перестает ускоряться.

Примечание — Прекращение ускорения не должно быть следствием того, что достигнута максимальная возможная скорость на данной передаче в случае трансмиссии с ручным переключением передач;

б) происходит отрыв колес в повороте.

Примечание — Снегоболотоход может по размеченной траектории диаметром 30,5 м, если он при этом остается в пределах участка дороги для испытаний, описанного в 5.10.1.2.

5.10.2.5 Безопасно замедляют снегоболотоход до полной остановки.

5.10.2.6 Повторяют процедуры 5.10.2.2—5.10.2.5 в серии из пяти заездов с поворотом влево и серии из пяти заездов с поворотом вправо. Если считается, что заезд выполнен некорректно (из-за ошибки водителя, неисправности оборудования для испытаний, изменения состояния участка дороги для испытаний и т. д.), выполняют дополнительные заезды с обеспечением непрерывности серии из пяти заездов в заданном направлении. Результаты 10 заездов с поворотами пять влево и пять вправо используются для расчетов.

5.10.3 Расчеты

5.10.3.1 Определяются диапазоны данных для анализа:

а) Фильтрация данных: выполняется фильтрация данных всех каналов измерений с использованием фильтра нижних частот Баттерворта с частотой среза 1 Гц.

Примечание — Фильтр Баттерворта — один из типов электронных фильтров, отличающийся тем, что имеет максимально гладкую амплитудно-частотную характеристику на частотах полосы пропускания.

б) Вычисляется расчетное боковое ускорение A_y в плоскости дороги с использованием следующей зависимости:

$$A_y (g) = [\text{скорость рыскания (рад/с)} \times \text{продольная скорость (м/с)}] / 9,8 (m/c^2)$$

в) Расчетное боковое ускорение A_y в плоскости дороги используется для определения граничных точек (начальных и конечных точек) следующих диапазонов:

- начальный диапазон от 0,1 до 0,2 g;
- конечный диапазон от 0,4 до 0,5 g.

Примечание — Следует выбирать первую непрерывную область данных, в которой значение A_y увеличивается от 0,4 до 0,5 g (показано черной линией на рисунке 12), не принимая во внимание местá кратковременного пересечения кривой уровней 0,4 g и 0,5 g.

Расчетное A_y (с использованием 1 Гц-фильтра)

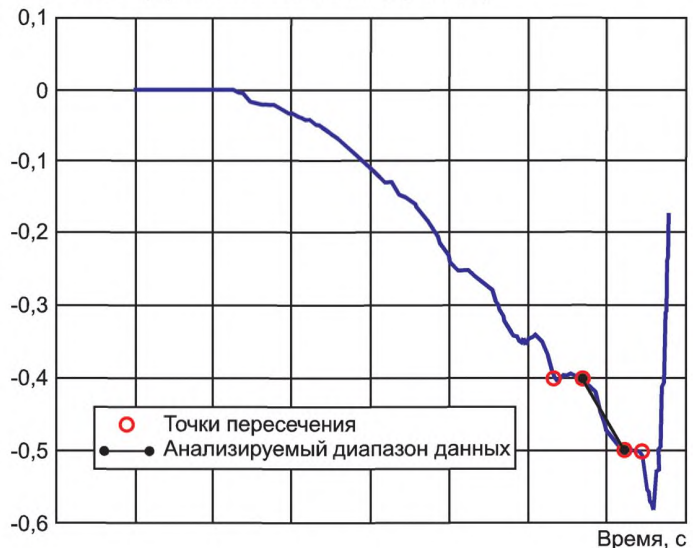


Рисунок 12 — Область изменения бокового ускорения A_y

5.10.3.2 Определяются наклоны кривых скорости рыскания и продольной скорости снегоболотохода. Для этого используются графики необработанных (нефильтрованных) сигналов скорости рыскания и продольной скорости снегоболотохода по времени, полученных в первом испытательном заезде. Рассчитываются линейные регрессии (линейные аппроксимации) сигналов для начального и конечного диапазонов, определенных в 5.10.3.1, перечисление в).

5.10.3.3 Для испытательного заезда рассчитывают соотношения наклонов (коэффициент наклона) R по формуле (3)

$$R = (Y2/V2)/(Y1/V1) \quad (3)$$

где $Y2$ — тангенс угла наклона линии регрессии, аппроксимирующей зависимость скорости рыскания от времени для конечного диапазона;

$V2$ — тангенс угла наклона линии регрессии, аппроксимирующей зависимость продольной скорости снегоболотохода от времени для конечного диапазона;

$Y1$ — тангенс угла наклона линии регрессии, аппроксимирующей зависимость скорости рыскания от времени для начального диапазона;

$V1$ — тангенс угла наклона линии регрессии, аппроксимирующей зависимость продольной скорости снегоболотохода от времени для начального диапазона.

П р и м е ч а н и е — Значение R может быть как положительным, так и отрицательным.

5.10.3.4 Определяется средний коэффициент наклона: шаги с 5.10.3.1 по 5.10.3.3 выполняются для всех десяти испытательных заездов. Определяются средние коэффициенты наклона для заездов влево и вправо путем вычисления среднего арифметического от абсолютных величин (модулей) коэффициентов наклона для пяти заездов в каждом направлении. При этом средний коэффициент наклона при заездах вправо равен среднему арифметическому абсолютных значений коэффициентов наклона для пяти заездов вправо, а средний коэффициент наклона при заездах влево равен среднему арифметическому абсолютных значений коэффициентов наклона для пяти заездов влево.

5.11 Измерение уровня токсичности отработавших газов двигателя

5.11.1 При испытаниях используют топливо, соответствующее требованиям изготовителя снегоболотохода, в том числе в составе топливной смеси с маслом для питания двухтактных двигателей с искровым зажиганием.

При испытании снегоболотоходов, оснащенных двухтактными двигателями с искровым зажиганием, применяется масло для смазки цилиндропоршневой группы двигателя из перечня рекомендованных изготовителем двигателя, определяющее наихудшие результаты в части величин выбросов вредных веществ.

5.11.2 Для измерения содержания окиси углерода CO в отработавших газах двигателя применяют газоанализаторы, соответствующие приборам класса 00, обеспечивающие измерение содержания объемной доли окиси углерода CO в отработавших газах двигателя с пределами допускаемой погрешности измерений: абсолютной $\pm 0,02\%$ или относительной $\pm 5\%$ (в зависимости от того, что больше). Диапазон измерения по окиси углерода CO от 0,01 до 5,0 %.

5.11.3 Содержание окиси углерода CO в отработавших газах должно определяться на неподвижном снегоболотоходе при работе двигателя без нагрузки с минимальной устойчивой частотой вращения коленчатого вала двигателя при температуре окружающего воздуха от 0 °С до 35 °С, скорости ветра не более 3 м/с (при порывах до 5 м/с) и атмосферном давлении 101 кПа (с допустимым отклонением $\pm 5\%$), на предварительно прогретом двигателе.

5.11.4 Последовательность действий при выполнении измерений

5.11.4.1 Установить снегоболотоход с предварительно прогретым двигателем на горизонтальную площадку, заглушить двигатель, установить рычаг переключения коробки передач в нейтральное положение и включить стояночный тормоз, после чего вновь запустить двигатель.

5.11.4.2 Увеличить частоту вращения коленчатого вала двигателя, удерживая ее в диапазоне от 2000 до 4000 об/мин и сохраняя этот режим не менее 15 с.

5.11.4.3 Перевести двигатель в режим минимальных устойчивых оборотов, установить пробоотборный зонд газоанализатора в выпускную трубу глушителя или в герметично соединенный с нею удлиняющий насадок на глубину не менее 300 мм от среза и не ранее, чем через 30 с измерить содержание окиси углерода в отработавших газах.

5.11.4.4 Перед проведением каждого последующего измерения необходимо вынуть пробоотборный зонд газоанализатора из выпускной трубы и не ранее чем через 30 с проверить по шкале установку нуля и калибровку прибора, после чего произвести очередной замер, выполняя действия в соответствии с 5.11.4.2 и 5.11.4.3.

5.11.4.5 За результат измерений принимается среднее арифметическое значение результатов трех последовательных измерений.

Приложение А
(справочное)

Примеры снегоболотоходов колесных малогабаритных
с органами управления автомобильного типа

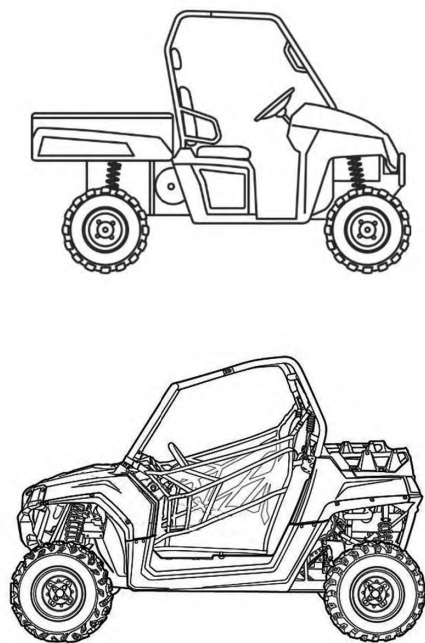


Рисунок А.1

Приложение Б
(обязательное)

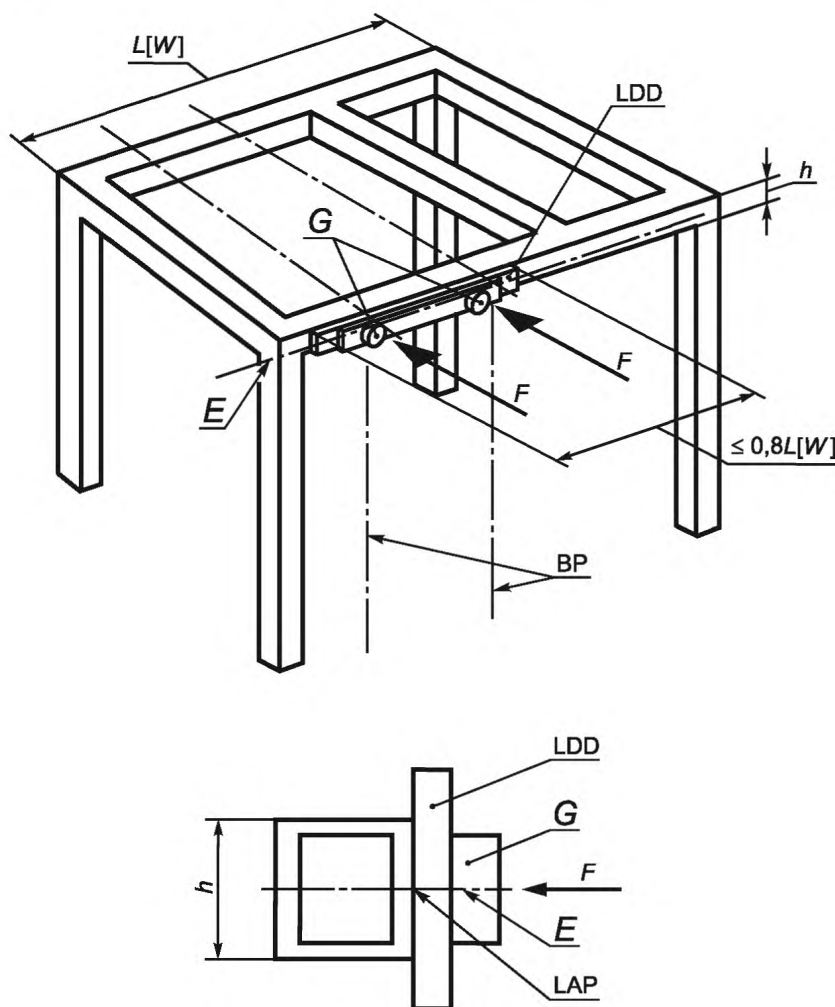
Схемы приложения нагрузок к конструкции ROPS

Б.1 Для целей настоящего приложения приняты следующие обозначения и определения:

Б.1.1 Длина ROPS — L , мм:

- L не применяется к защитному брусу;

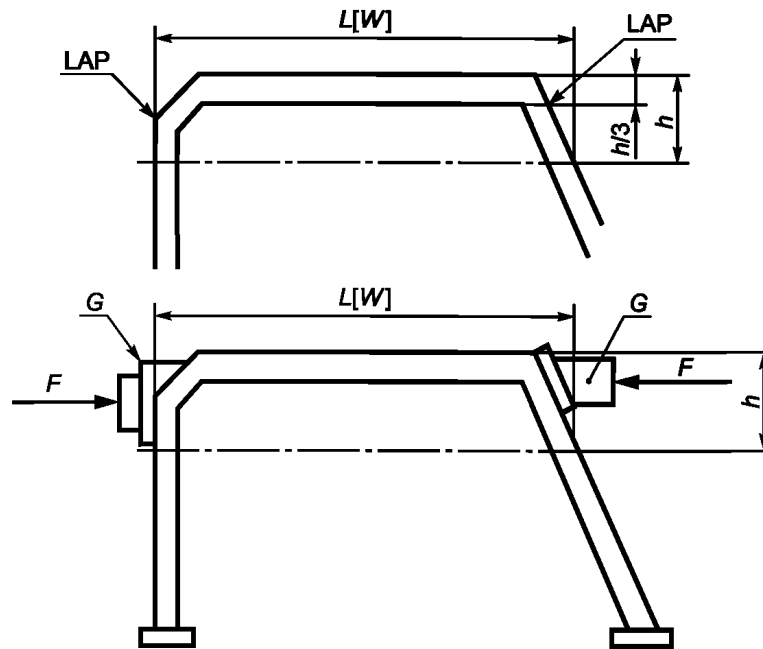
- для многостоечных ROPS L является наибольшим продольным расстоянием от наружной поверхности передней до наружной поверхности задней стойки, как показано на рисунке Б.1;



BP (boundary planes) — граничные плоскости объема ограничения деформации DLV; E — горизонтальная осевая линия верхнего конструктивного элемента; F — усилие нагрузки; $L[W]$ — длина [ширина] ROPS; LDD — устройство распределения нагрузки (размер LDD может выходить за пределы высоты конструктивного элемента h); LAP — точка приложения нагрузки; h — высота верхнего конструктивного элемента ROPS; G — подпятники (наличие двух подпятников указывает на то, что для приложения требуемой нагрузки может быть использовано более одного подпятника)

Рисунок Б.1 — Пример места приложения нагрузки LAP для четырехстоечного ROPS

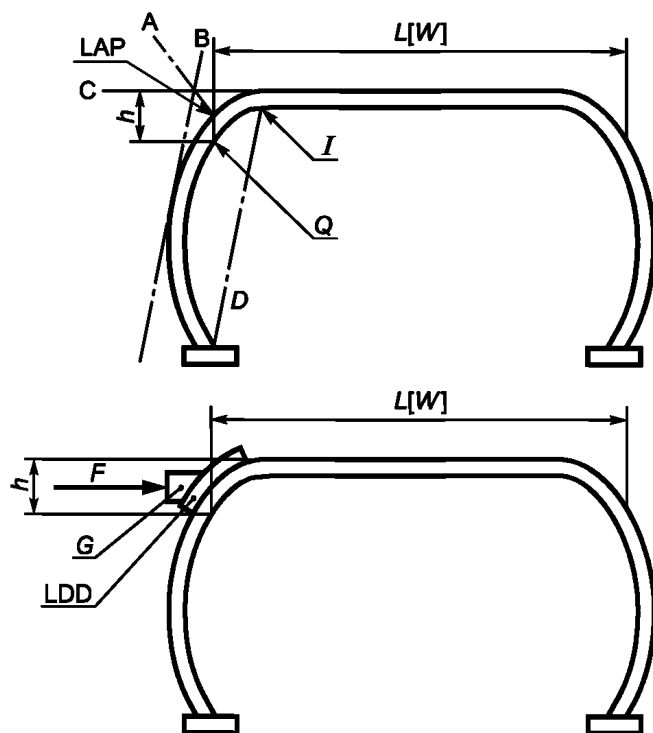
- для ROPS с конструктивными элементами специальной формы L является продольным расстоянием от наружной поверхности передней стойки до пересечения горизонтальной линии, определяющей размер h с наружной поверхностью наклонного конструктивного элемента, как показано на рисунке Б.2;



$L[W]$ — длина [ширина] ROPS; F — усилие нагрузки; LAP — точка приложения нагрузки; h — высота зоны приложения нагрузки; G — подпятники

Рисунок Б.2 — Пример места приложения нагрузки LAP для ROPS с конструктивными элементами специальной формы

- для конструктивных элементов изогнутой формы L определяется при пересечении плоскости A с внешней поверхностью вертикального элемента. Плоскость A определяется биссектрисой угла, образованного при пересечении плоскостей B и C . B является касательной к внешней поверхности, параллельной плоскости D . Плоскость D соединяет стыки изогнутых элементов ROPS со смежными конструктивными элементами. Плоскость C является проекцией верхней поверхности верхнего конструктивного элемента ROPS, как показано на рисунке Б.3.



$L[W]$ — длина [ширина] ROPS; A — биссектриса угла, образованного плоскостями B и C ; B — касательная плоскость к наружной поверхности изогнутого элемента ROPS, параллельная плоскости D ; C — плоскость, касательная к верхней поверхности верхнего конструктивного элемента ROPS; D — плоскость, соединяющая стыки изогнутых элементов ROPS со смежными конструктивными элементами; F — усилие нагрузки; LAP — точка приложения нагрузки; h — высота зоны приложения нагрузки; G — подпятник (детали LAP и LDD показаны на рисунке Б.1); I — верхний стык изогнутого элемента с верхним элементом ROPS; LDD — устройство распределения нагрузки; Q — пересечение вертикальной линии от LAP с внутренней поверхностью изогнутого вертикального конструктивного элемента ROPS

Рисунок Б.3 — Пример места приложения нагрузки LAP для ROPS с конструктивными элементами изогнутой формы

Б.1.2 W , мм — ширина ROPS

Для защитного бруса W является шириной между крайними наружными точками конструктивных элементов.

Для других ROPS ширина W является наибольшей суммарной шириной между наружными сторонами левой и правой стоек, измеренной в верхней части ROPS от наружных сторон нагружаемых конструктивных элементов, см. рисунок Б.2.

Для устройств защиты от опрокидывания ROPS с конструктивными элементами специальной формы ширина W является вертикальной проекцией h на наружную поверхность структурного элемента, см. рисунок Б.2.

Для устройств защиты от опрокидывания ROPS с изогнутыми конструктивными элементами ширина W определяется пересечением плоскости A с наружной поверхностью конструктивного элемента. Плоскость A определяется биссектрисой угла, образованного при пересечении плоскостей B и C . B является касательной к внешней поверхности, параллельной плоскости D . Плоскость D соединяет стыки изогнутых элементов ROPS со смежными конструктивными элементами. Плоскость C является проекцией верхней поверхности верхнего конструктивного элемента ROPS, как показано на рисунке Б.3.

Б.1.3 Δ , мм — деформация ROPS под действием усилия нагрузки F .

Б.1.4 H , мм — высота зоны приложения нагрузки.

Для прямого конструктивного элемента h — расстояние от верхней до нижней поверхности элемента, как показано на рисунке Б.1.

Для изогнутого элемента расстояние h по вертикали от верхней поверхности верхнего конструктивного элемента до пересечения вертикали, ограничивающей размер L с внутренней поверхностью изогнутого конструктивного элемента в точке Q , как показано на рисунке Б.3.

Для конструктивного элемента специальной формы размер h по вертикали составляет утроенную ширину верхнего конструктивного элемента, как показано на рисунке Б.2.

Библиография

- [1] ИСО 3164:2013 Машины землеройные. Лабораторные испытания по оценке устройств защиты. Требования к пространству, ограничивающему деформацию (Earth-moving machinery — Laboratory evaluations of protective structures — Specifications for deflection-limiting volume)
- [2] ИСО 3471:2008 Машины землеройные. Устройства для защиты при опрокидывании машин. Лабораторные испытания и эксплуатационные требования (Earth-moving machinery — Roll-over protective structures — Laboratory tests and performance requirements)
- [3] U.S. 29 C.F.R. § 1928.53 (OSHA) Устройство защиты оператора для колесных сельскохозяйственных тракторов. Методы испытаний и требования к характеристикам (Protective enclosure for wheel-type agricultural tractors — Test procedures and performance requirements)
- [4] SAE J 2292 (2006—12-01) Комбинация «Таз/Верхняя часть туловища» (Тип 2) Удерживающие системы для операторов внедорожных машин (Combination Pelvic/Upper Torso (Type 2) Operator Restraint Systems for Off-Road Work Machines)
- [5] Правила ООН № 16 Единообразные предписания, касающиеся официального утверждения:
I. Ремней безопасности, удерживающих систем, детских удерживающих систем и детских удерживающих систем ISOFIX, предназначенных для лиц, находящихся в механических транспортных средствах.
II. Транспортных средств, оснащенных ремнями безопасности, сигнализаторами непристегнутого ремня безопасности, удерживающими системами, детскими удерживающими системами ISOFIX и детскими удерживающими системами размера i.
- [6] SAE J 386 (2006—02-01) Удерживающие системы для операторов внедорожных машин (Operator Restraint System for Off-Road Work Machines)
- [7] Правила ООН № 121 Единообразные предписания, касающиеся официального утверждения транспортных средств в отношении расположения и идентификации ручных органов управления, контрольных сигналов и индикаторов
- [8] Правила ООН № 98 Единообразные предписания, касающиеся официального утверждения фар механических транспортных средств с газоразрядными источниками света
- [9] Правила ООН № 112 Единообразные предписания, касающиеся официального утверждения автомобильных фар, испускающих ассиметричный луч ближнего или дальнего света либо оба луча и оснащенных лампами накаливания и/или светоизлучающих диодов (СИД)
- [10] Правила ООН № 113 Единообразные предписания, касающиеся официального утверждения автомобильных фар, испускающих симметричный луч ближнего или дальнего света либо оба луча и оснащенных лампами накаливания, газоразрядными источниками света или модулями СИД
- [11] SAE J 1623 (1994—02-01) Фары головного света для снегоболотоходов (квадроциклов) (All-Terrain Vehicle Headlamps)
- [12] SAE J585 (2000—03-01) Задние фонари (габаритные огни) для использования на транспортных средствах с максимальной шириной менее 2032 мм (Tail Lamps (Rear Position Lamps) for Use on Motor Vehicles Less Than 2032 mm in Overall Width)
- [13] SAE J586 (2000—03-01) Сигналы торможения для пользования на транспортных средствах с максимальной шириной менее 2032 мм (Stop Lamps for Use on Motor Vehicles Less Than 2032 mm in Overall Width)
- [14] SAE J278 (1995—05-01) Сигналы торможения для снегоходов (Snowmobile Stop Lamp)
- [15] Департамент сельского хозяйства США, Стандарт Лесной Службы на искрогасители для двигателей внутреннего сгорания, 5100-1b (1991—07) (United States Department of Agriculture, Forest Service Standard for Spark Arresters for Internal Combustion Engines, 5100-1b (1991—07))
- [16] ИСО 29802:2009 Шины и ободья повышенной проходимости (АТ). Пневматические шины, маркируемые символами и монтируемые на ободья с конической полкой 5°. Обозначение, размеры, маркировка и номинальные нагрузки (All terrain (AT) tyres and rims — Symbol marked pneumatic tyres on 5 degrees tapered rims — Designation, dimension, marking and road ratings)
- [17] Title 49 CFR Part 565 Свод федеральных нормативных положений 49 CFR. Часть 565. Требования к идентификационному номеру (VIN) транспортного средства (Code of Federal Regulations 49 CFR Part 565 — Vehicle Identification Number (VIN) Requirements)

ГОСТ 34095—2017

- [18] SAE J1287 (2008—05-01) Измерение уровня звука выхлопа мотоциклов в стационарном состоянии (Measurement of Exhaust Sound Levels of Stationary Motorcycles)
- [19] Правила ООН № 24 Единообразные предписания, касающиеся:
I. Официального утверждения двигателей с воспламенением от сжатия в отношении выброса видимых загрязняющих веществ.
II. Официального утверждения автотранспортных средств в отношении установки на них двигателей с воспламенением от сжатия, официально утвержденных по типу конструкции.
III. Официального утверждения автотранспортных средств с двигателем с воспламенением от сжатия в отношении выброса видимых загрязняющих веществ
IV. Измерения мощности двигателей с воспламенением от сжатия
- [20] ИСО 9248:1992 Землеройные машины. Средства для измерения размеров, характеристик и параметров и точность их измерений (Earth-moving machinery — Units for dimensions, performance and capacities, and their measurement accuracies)
- [21] АСТМ Е 1337 (2008—00-00) Стандартизованный метод испытаний для определения максимального коэффициента сцепления колеса с дорожным покрытием в продольном направлении с использованием эталонной шины (Принятые версии: 2008—00-00, 2002—00-00, 1996—00-00) (Standard Test Method for Determining Longitudinal Peak Braking Coefficient of Paved Surfaces Using Standard Reference Test Tire/Note: Approved 2008—00-00, 2002—00-00, 1996—00-00)

УДК 629.118.6:006.354

МКС 43.140, 43.160

Ключевые слова: снегоболотоходы колесные малогабаритные, требования безопасности, методы испытаний

БЗ 2—2017/39

Редактор *М.В. Терехина*
Технический редактор *В.Н. Прусакова*
Корректор *Ю.М. Митрофанова*
Компьютерная верстка *А.Н. Золотаревой*

Сдано в набор 13.09.2017. Подписано в печать 03.10.2017. Формат 60×84 $\frac{1}{8}$. Гарнитура Ариал.

Усл. печ. л. 4,65. Уч.-изд. л. 4,21. Тираж 21 экз. Зак. 1871.

Подготовлено на основе электронной версии, предоставленной разработчиком стандарта

Издано и отпечатано во ФГУП «СТАНДАРТИНФОРМ», 123001 Москва, Гранатный пер., 4.
www.gostinfo.ru info@gostinfo.ru