

4.1. МЕТОДЫ КОНТРОЛЯ. ХИМИЧЕСКИЕ ФАКТОРЫ

**Измерение концентрации вредных веществ
в воздухе рабочей зоны**

Сборник методических указаний
МУК 4.1.1575—4.1.1614—03

Выпуск 38

4.1. МЕТОДЫ КОНТРОЛЯ. ХИМИЧЕСКИЕ ФАКТОРЫ

**Измерение концентрации вредных веществ
в воздухе рабочей зоны**

**Сборник методических указаний
МУК 4.1.1575—4.1.1614—03**

Выпуск 38

ИЗ7 Измерение концентрации вредных веществ в воздухе рабочей зоны: Сборник методических указаний. Вып. 38—М.: Федеральный центр госсанэпиднадзора Минздрава России, 2003.—198 с.

Настоящий сборник содержит копии оригиналов методических указаний по измерению концентраций вредных веществ в воздухе рабочей зоны (МУК 4.1.1575—4.1.1614—03).

Утверждены Первым заместителем Министра здравоохранения Российской Федерации, Председателем Комиссии по государственному санитарно-эпидемиологическому нормированию, Главным государственным санитарным врачом Российской Федерации Г. Г. Онищенко в июне 2003 г.

Методические указания по измерению концентраций вредных веществ в воздухе рабочей зоны (сборник 38) разработаны с целью обеспечения контроля соответствия фактических концентраций вредных веществ их предельно допустимым концентрациям (ПДК) и ориентировочным безопасным уровням воздействия (ОБУВ) – санитарно-гигиеническим нормативам и являются обязательными при осуществлении санитарного контроля.

Включенные в данный сборник 40 методик контроля вредных веществ в воздухе рабочей зоны разработаны и подготовлены в соответствии с требованиями ГОСТ 12.1.005—88 ССБТ «Воздух рабочей зоны. Общие санитарно-гигиенические требования».

Методики выполнены с использованием современных методов исследования, метрологически аттестованы и дают возможность контролировать концентрации химических веществ на уровне и меньше их ПДК и ОБУВ в воздухе рабочей зоны установленных в ГН 2.2.5.686—98 «Предельно допустимые концентрации (ПДК) вредных веществ в воздухе рабочей зоны» и ГН 2.2.5.687—98 «Ориентировочные безопасные уровни воздействия (ОБУВ) вредных веществ в воздухе рабочей зоны».

ББК 51.21

УТВЕРЖДАЮ

Первый заместитель министра
здравоохранения Российской Федерации
Главный государственный санитарный
врач Российской Федерации

Г.Г.Онищенко

29 июля 2003г.

МУК 4.1. 1600-03

Дата введения: с момента утверждения

4.1. МЕТОДЫ КОНТРОЛЯ, ХИМИЧЕСКИЕ ФАКТОРЫ**МЕТОДИЧЕСКИЕ УКАЗАНИЯ**

по измерению концентрации октафторпропана
в воздухе рабочей зоны методом газовой хроматографии

CF₃CF₂CF₃**М.м. 188,02**

Октафторпропан - бесцветный газ без запаха, негорючий, озонобезопасный, $T_{\text{кип.}} -36,8 \text{ }^\circ\text{C}$, плотность $-7,631 \text{ г/см}^3$ ($20 \text{ }^\circ\text{C}$). Мало растворим в спирте, не растворим в воде. Октафторпропан является компонентом хладагona-M, состоящего из 95 % октафторпропана и 5% шестифтористой серы.

Октафторпропан слаботоксичен, в высоких концентрациях вызывает удушье.

Предельно-допустимая концентрация в воздухе 3000 мг/м^3 .

Характеристика метода

Метод основан на использовании газовой хроматографии с применением пламенно-ионизационного детектора.

Отбор проб проводится без концентрирования.

Нижний предел измерения содержания в хроматографируемом объеме 1,0 мкг.

Нижний предел измерения концентрации в воздухе 1000 мг/м^3 .

Диапазон измеряемых концентраций в воздухе от 1000 до 20000 мг/м^3 .

Суммарная погрешность измерения $\pm 12 \%$.

Определению не мешают другие фтористые углеводороды.

Время выполнения измерения, включая отбор проб, 20 мин.

Приборы, аппаратура, посуда

Хроматограф газовый с пламенно-ионизационным детектором Хром 5 или другой подобного типа.

Хроматографическая колонка стальная длиной 1 м и внутренним диаметром 3 мм.

Силикагель "Силпор 200", фракция 0,16-0,2 мм - насадка хроматографической колонки.

Шприцы медицинские стеклянные, ТУ 64-1-868-80, вместимостью 1, 2, 10 и 100 мл.

Бутыль стеклянная вместимостью 5 л.

Секундомер, ГОСТ 5072-79.

Линейка измерительная, ГОСТ 427-75.

Реактивы, растворы и материалы

Октафторпропан, ТУ 2430-008-4825384-98.

Газообразные азот, ГОСТ 9293-80, водород, ГОСТ 3022-80, воздух, ГОСТ 1182-74 в баллонах с редукторами.

Стандартная газозоудшную смесь N1 октафторпропана. Смесь готовят путем внесения 15 мл газообразного вещества шприцем в вакуумированую бутылку объемом 5 л. Выравнивают давление внутри бутылки с атмосферным и перемешивают с помощью шариков из фольги, помещенных в бутылку. Концентрацию вещества К в мг/м³ рассчитывают, исходя из плотности анализируемого газа по формуле:

$$K = 1000 \cdot V_r \cdot d_r / V_6 = 7631 \cdot 15 / 5 = 22\ 890 \text{ где}$$

V_r - объем газа, внесенного в бутылку, мл

d_r - плотность газа, мг/мл

V_6 - объем бутылки, л

Смесь хранится в течение суток.

Подготовка к измерению

Градуировочную характеристику, выражающую зависимость величины хроматографического сигнала от массы анализируемого вещества в хроматографируемом объеме: пробы, устанавливают по методу абсолютной калибровки с использованием серии градуировочных смесей с концентрациями октафторпропана, которые готовят соответствующим разбавлением стандартной смеси N1 воздухом в шприцах вместимостью 100 мл согласно таблице 1. Смесии хранятся в течение трех часов.

Таблица 1. Воздушные смеси для установления градуировочной характеристики при определении октафторпропана.

N стан тарта	Стандартная смесь, мл	Воздух, мл	Концентрация вещества, мг/м ³	Содержание вещества в хроматографируемом объеме пробы, мкг
1	0,0	100,0	0	0,0
2	5,0	95	1 150	1,15
3	10,0	90	2 290	2,29
4	15,0	85	3 590	3,59
5	25,0	75	5 720	5,72
6	50,0	50	11 450	11,45
7	100,0	0,0	22 890	22,89

Для построения градуировочного графика по 1 мл каждой смеси вносят с помощью шприца в хроматограф. Условия хроматографирования градуировочных смесей и анализируемых проб:

Температура термостата колонки	80°C
Температура испарителя	120°C
Температура детектора	120°C
Объем вводимой пробы	1 мл
Скорость потока газа-носителя (азот)	30 мл/мин
Скорость потока водорода	30 мл/мин
Скорость потока воздуха	300 мл/мин
Время удерживания октафторпропана	3 мин

На полученной хроматограмме измеряют высоты пиков с помощью линейки при анализе 5-и смесей разных концентраций, проводя не менее 5-и параллельных определений для каждой смеси, и строят градуировочную кривую зависимости высоты пика (в мм) от количества компонента в пробе (в мкг).

Проверку градуировочного графика проводят при изменении условий анализа, но не реже 1 раза в месяц.

Отбор проб воздуха

Пробы воздуха отбирают в газовые пипетки, через которые пропускают десятикратный объем анализируемого воздуха. Срок хранения отобранных проб 2-3 часа.

Проведение измерения

Пробу воздуха из пипетки отбирают медицинским шприцем объемом 1 мл и вводят в хроматограф через самоуплотняющуюся мембрану испарителя. Анализируют в тех же условиях, что и градуировочные смеси. Количественное определение содержания анализируемого вещества проводят по предварительно построенному градуировочному графику.

Расчет концентрации

Концентрацию октафторпропана "С" (в мг/м³) в воздухе вычисляют по формуле:

$$C = a/V, \text{ где}$$

a - содержание анализируемого вещества, найденное по градуировочному графику, мкг;

V - объем воздуха, взятый для анализа и проведенный к стандартным условиям, л (см.

Приложение 1).

МЭК 4.1.

Приложение I

Приведение объёма воздуха к стандартным условиям (температура 20°C и давление 760 мм рт.ст.) проводят по формуле:

$$V_{20} = \frac{V_z \cdot (273 + 20) \cdot P}{(273 + z) \cdot 101,33}, \text{ где}$$

V_z - объём воздуха, отобранный для анализа, л;

P - барометрическое давление, кПа (101,33 кПа=760 мм рт.ст.);

z - температура воздуха в месте отбора пробы, °C.

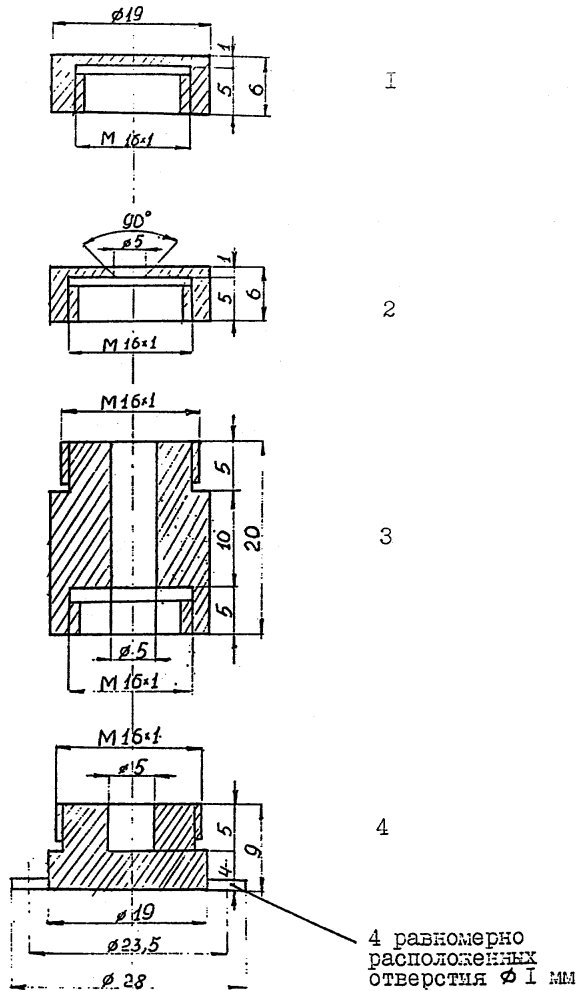
Для удобства расчёта V_{20} следует пользоваться таблицей коэффициентов (приложение 2). Для приведения воздуха к стандартным условиям надо умножить V_z на соответствующий коэффициент.

Коэффициенты для приведения объема воздуха к стандартным условиям

°C	Давление P, кПа/мм рт.ст.										
	97,33/ 730	97,66/ 734	98,04/ 738	98,42/ 742	98,80/ 746	100/ 750	100,38/ 754	101,06/ 758	101,33/ 760	101,66/ 764	
-30	1,1582	1,1646	1,1709	1,1772	1,1836	1,1899	1,1963	1,2026	1,2088	1,2152	
-26	1,1393	1,1456	1,1519	1,1581	1,1644	1,1705	1,1768	1,1831	1,1892	1,1955	
-22	1,1212	1,1274	1,1336	1,1396	1,1458	1,1519	1,1581	1,1643	1,1703	1,1765	
-18	1,1036	1,1097	1,1158	1,1218	1,1278	1,1338	1,1399	1,1460	1,1520	1,1581	
-14	1,0866	1,0926	1,0986	1,1045	1,1105	1,1164	1,1224	1,1284	1,1343	1,1403	
-10	1,0701	1,0760	1,0819	1,0877	1,0936	1,0994	1,1053	1,1112	1,1171	1,1230	
-6	1,0540	1,0599	1,0657	1,0714	1,0772	1,0829	1,0887	1,0945	1,0999	1,1057	
-2	1,0385	1,0442	1,0499	1,0556	1,0613	1,0669	1,0726	1,0784	1,0840	1,0897	
0	1,0309	1,0366	1,0423	1,0477	1,0535	1,0591	1,0648	1,0705	1,0762	1,0819	
+2	1,0234	1,0291	1,0347	1,0402	1,0459	1,0514	1,0571	1,0627	1,0683	1,0739	
+6	1,0067	1,0123	1,0179	1,0233	1,0289	1,0343	1,0399	1,0455	1,0510	1,0566	
+10	0,9944	0,9999	0,0054	1,0108	1,0162	1,0216	1,0272	1,0326	1,0381	1,0435	
+14	0,9806	0,9860	0,9914	0,9967	1,0021	1,0074	1,0128	1,0183	1,0236	1,0290	
+18	0,9671	0,9725	0,9778	0,9830	0,9884	0,9936	0,9989	1,0043	1,0096	1,0150	
+20	0,9605	0,9658	0,9711	0,9763	0,9816	0,9868	0,9921	0,9974	1,0000	1,0053	
+22	0,9539	0,9592	0,9645	0,9696	0,9749	0,9800	0,9853	0,9906	0,9932	0,9985	
+24	0,9475	0,9527	0,9579	0,9631	0,9683	0,9735	0,9787	0,9839	0,9865	0,9917	
+26	0,9412	0,9464	0,9516	0,9568	0,9618	0,9669	0,9721	0,9773	0,9799	0,9851	
+28	0,9349	0,9401	0,9453	0,9503	0,9555	0,9605	0,9657	0,9708	0,9734	0,9785	
+30	0,9288	0,9339	0,9391	0,9440	0,9492	0,9542	0,9594	0,9645	0,9670	0,9723	
+34	0,9167	0,9218	0,9268	0,9318	0,9368	0,9418	0,9468	0,9518	0,9544	0,9595	
+36	0,9049	0,9099	0,9149	0,9199	0,9248	0,9297	0,9347	0,9397	0,9421	0,9471	

Рисунок I

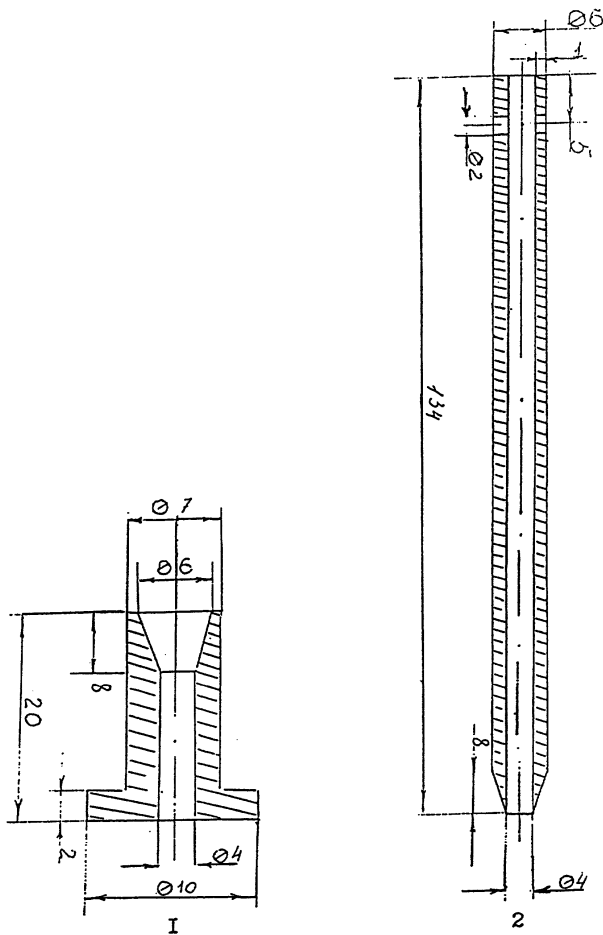
Пассивный дозиметр Р-1



- I - сплошная крышка
- 2 - крышка с диффузным отверстием
- 3 - диффузная камера
- 4 - камера для сорбента

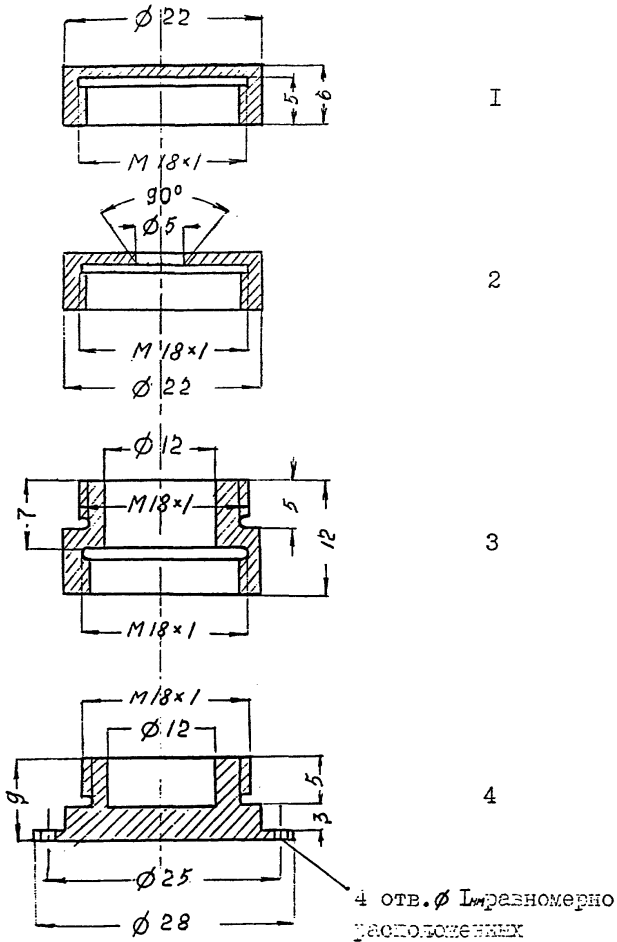
Рисунок 2

Устройство для концентрирования и ввода проб



1-плата, 2-концентрационная трубка

Пассивный дозиметр Р-4



- 1 - сплошная крышка
- 2 - крышка с диффузным отверстием
- 3 - диффузная камера
- 4 - камера для сорбента

Материал для изготовления дозиметра - дюраль или нержавеющая сталь.

Указатель основных синонимов, технических, торговых и фирменных названий веществ.

	Стр.
Белая магнезия	87
Бромгексин	9
Бура	141
Гидразинобензол солянокислый	151
Глибенкламид	155
Диэтиламинопропиламин	77
Иминодибензил	30
Лидокаин	46
Метаран	50
МЦ-100	102
Масло "Турбомас"	73
Неопентилгликоль	68
Нимодипин	59
Нитрендипин	54
Нитроглицерин	131
Оксипропилметилцеллюлоза	21
Ондансетрон	145
Ранитидин гидрохлорид	35
Реагент ААК или Таллактам	118
СМБА	137
Сульфаметоксазол	12, 15
Тамоксифен основание	40
Тамоксифен цитрата	40
Тиаприд	82
Триметоприм	27
Хладан14	148
Ципрофлоксацин гидрохлорида моногидрат	164
Экосорб	108
Эналаприла малеат	176
Этиловый спирт	181

МУК 4.1.

Приложение 7.

Вещества, определяемые по ранее утверждённым Методическим указаниям по измерению концентраций вредных веществ в воздухе рабочей зоны.

Наименование вещества	Методические указания
1. Ароматизатор из мяты перечной I6433	МУ по газохроматографическому измерению концентраций ментола ($\underline{\text{L}}$ - 2-изопропил-5-метициклогексанола) в воздухе рабочей зоны. Вып.30. М. 2000, с.189, МУК 4.1.240-96.
2. Ванадий-алюминиевая лигатура	Измерение концентрации ванадия методом атомно-абсорбционной спектрофотометрии. Сб. "МУ по определению вредных веществ в сварочном аэрозоле". М. 1992 г., стр.67, МУ № 4945-88.
3. Мультиинзимная композиция МЭК-СХ-1	МУ по спектрофотометрическому измерению концентраций амилазы в воздухе рабочей зоны. Вып. 38.
4. Мультиинзимная композиция МЭК-СХ-2	МУ по спектрофотометрическому измерению концентрации целлюлазы в воздухе рабочей зоны. Вып. 38.
5. Опаспрей белый	МУ по газохроматографическому измерению метилового спирта в воздухе рабочей зоны. Вып.19, М.1984, стр.102, МУ

МУК 4.1.

Наименование вещества	Методические указания
6. Опаспрей жёлтый	<p>№ 2902-83.</p> <p>МУ по газохроматографическому измерению метилового спирта в воздухе рабочей зоны.</p> <p>Вып.19, М.1984, стр.102, МУ № 2902-83.</p>
7. Пыль периклазохромитовых и хромитопериклазовых огнеупорных изделий	<p>МУ на гравиметрическое определение пыли в воздухе рабочей зоны и в системах вентиляционных установок.</p> <p>Вып.1-5, М.1981, стр.235, МУ № 1719-77.</p>
8. Хладон СМ-1	<p>МУ по газохроматографическому измерению концентраций 1,1,1,2-тетрафторэтана в воздухе рабочей зоны.</p> <p>Вып.35, МУК 4.1.860-99 утв. 30.12.99 г.</p>
9. Биовит-160	<p>МУ по фотометрическому измерению концентраций хлортетрациклина в воздухе рабочей зоны.</p> <p>Вып. II переработ., М.1992, стр.149. № 5866-91.</p>
10. М0624М смесь (смесь четвертичных аммониевых соединений)	<p>МУ по фотометрическому измерению концентраций диалкилдиметиламмоний хлорида (C₁₇-C₂₀) и алкилбензилдиметиламмоний хлорида (C₁₀-C₁₆)-дон-2, диалкилламинопропионитрила (C₇-C₉)-ибхангаз, алкилтриметиламмоний хлорида (C₁₀-C₁₆), дон-52 в воздухе рабочей зоны.</p> <p>Вып.25, М., 1989, стр.49, МУ № 4905-88.</p>

Приложение 9.

Расчёт характеристик погрешности на основе данных, приведенных в ИЭИ ВХА.

Приведено в ИЭИ	Точные предположения	Расчёт составляющей погрешности
Δ (информация о структуре погрешности отсутствует)	Δ _с - незначимо	σ(Δ) = Δ / 1,96

Δ - характеристика результатов ВХА (суммарная погрешность).

Δ_с - характеристика систематической составляющей погрешности.

σ(Δ) - характеристика случайной составляющей погрешности.

Расчёт норматива оперативного контроля погрешности (точности) МВИ КХА.

№	Алгоритм оперативного контроля	ВИД КОНТРОЛЯ		Принятые обозначения
		Внутренний оперативный контроль	Внешний контроль по схеме оперативного контроля	
1	С применением способов для контроля (ОК)	$ K_c = X - C < K$		K_c - результат контрольной процедуры; X - результат анализа пробы; C - аттестованное значение ОК; K - норматив оперативного контроля
		$K = 0,84 \Delta$	$K = \Delta$	
		где Δ - характеристика погрешности, соответствующая содержанию компонента в ОК		
2	С применением метода добавок	$ K_c = X' - X - C < K$		K_c - результат контрольной процедуры; X - результат анализа пробы без добавки; X' - результат анализа пробы с добавкой; C - величина добавки; K - норматив оперативного контроля
		$K = 0,84 \sqrt{(\Delta_{X'})^2 + (\Delta_X)^2}$	$K = \sqrt{(\Delta_{X'})^2 + (\Delta_X)^2}$	
		где $\Delta_{X'}$ (Δ_X) - характеристика погрешности, соответствующая содержанию компонента в пробе с добавкой (пробе без добавки)		
3	С применением метода разбавления	$ K_c = KX' - X < K$		K_c - результат контрольной процедуры; X - результат анализа рабочей пробы; X' - результат анализа разбавленной пробы; K - коэффициент разбавления; K - норматив оперативного контроля
		$K = 0,84 \sqrt{R^2 (\Delta_{X'})^2 + (\Delta_X)^2}$	$K = \sqrt{R^2 (\Delta_{X'})^2 + (\Delta_X)^2}$	
		где $\Delta_{X'}$ (Δ_X) - характеристика погрешности, соответствующая содержанию компонента в разбавленной пробе (рабочей пробе) соответственно		
4	С применением другого (контрольной) методики	$ K_c = X - X_c < K$		K_c - результат контрольной процедуры; X - результат анализа пробы по контролируемой методике анализа; X_c - результат анализа пробы по контрольной методике анализа; K - норматив оперативного контроля
		$K = 0,84 \sqrt{(\Delta_{X_c})^2 + (\Delta_X)^2}$	$K = \sqrt{(\Delta_{X_c})^2 + (\Delta_X)^2}$	
		где Δ_{X_c} (Δ_X) - характеристика контрольной (контролируемой) методики, соответствующая содержанию компонента в пробе		

Оперативный контроль погрешности (точности) проводят в одинаковых условиях, т.е. результаты анализа получает один аналитик с использованием одного набора мерной посуды, одной партии реактивов и т.д.

Приложение 10.

Расчёт норматива внутрилабораторного оперативного контроля (ВОК) воспроизводимости НРЧ КУА.

ВОК воспроизводимости проводят с использованием парных проб путём сравнения результата контрольной процедуры, равного расхождению двух результатов КУА (x_1 и x_2) содержания компонента в одной и той же пробе, с нормативом ВОК воспроизводимости Δ .

$$\bar{x}_1 - \bar{x}_2 \leq \Delta.$$

Норматив ВОК воспроизводимости рассчитывают по формуле:

$$\Delta = Q(P, m) \sigma(\Delta)$$

где $\sigma(\Delta)$ — показатель воспроизводимости (характеристика случайной составляющей погрешности, соответствующая среднему содержанию компонента в пробе):

$$\bar{x}_{\text{ср}} = \frac{\bar{x}_1 + \bar{x}_2}{2},$$

$$Q(P, m) = 2,77 \text{ при } m = 2, P = 0,95.$$

При осуществлении ВОК воспроизводимости отбирают две пробы, объём которых равен объёму, необходимому для проведения анализа по методике, и анализируют в точном соответствии с прописью методики, максимально варьируя условия проведения анализа, т.е. получают два результата анализа, используя разные наборы мерной посуды, разные партии реактивов. В работе должны участвовать два аналитика.

При превышении норматива ВОК воспроизводимости эксперимент повторяют. При повторном превышении указанного норматива выясняют причины, приводящие к неудовлетворительным результатам контроля, и устраняют их.

СО Д Е Р Ж А Н И Е

1. Методические указания по спектрофотометрическому измерению концентрации амилазы в воздухе рабочей зоны
(РГМУ, г.Москва) *МУК 4.1.1575 — 03* 3
2. Методические указания по измерению концентраций *N*-(2-амино-3,5-дибромбензил)-*N*-метилдиглоксимила гидрохлорида (бромгексина) в воздухе рабочей зоны методом высокоэффективной жидкостной хроматографии
(РГМУ, г.Москва) *МУК 4.1.1576 — 03*.... 9
3. Методические указания по измерению концентраций 4-амино-*N*-(5-метил-3-изоксазол)-бензолсульфонамида (сульфаметоксазола) в воздухе рабочей зоны методом высокоэффективной жидкостной хроматографии
(РГМУ, г.Москва) *МУК 4.1.1577-03*... 12
4. Методические указания по спектрофотометрическому измерению концентраций 4-амино-*N*-(5-метил-3-изоксазол)бензолсульфонамида (сульфаметоксазола) в воздухе рабочей зоны
(ВНИ БАН, г.Москва) *МУК 4.1.1578 — 03* 15
5. Методические указания по спектрофотометрическому измерению концентраций гидроксипропилметилцеллюлозы (оксипропилметилцеллюлозы) в воздухе рабочей зоны
(ВНИ БАН, г.Москва) *МУК 4.1.1579 — 03* 21
6. Методические указания по измерению концентрации 2,4-диамино-5-(3',4',5'-триметоксибензил)-пиримидина (триметоприма) в воздухе рабочей зоны методом высокоэффективной жидкостной хроматографии
(РГМУ, г.Москва) *МУК 4.1.1580 — 03* 27
7. Методические указания по газохроматографическому измерению концентраций [10,11-дигидро-5-Н-добенз (b, f)] азепина (иминодобензила) в воздухе рабочей зоны
(ВНИ БАН, г.Москва) *МУК 4.1.1581 — 03* 30
8. Методические указания по спектрофотометрическому измерению концентраций *N*-2- [(5-(диметиламино)метил]-фуранил] метил] тио] этил]-*N*'-метил-2-нитро-1,1-этилендиамин гидрохлорида (ранитидина гидрохлорида) в воздухе рабочей зоны
(ВНИ БАН, г.Москва) *МУК 4.1.1582 — 03* 35

9. Методические указания по измерению концентраций 2-[4-(1,2-Дифенил-1-бутенил)фенокси]-*N,N*-диметилэтанамин- (Z) 2-гидрокси-1,2,3-пропантрикарбоксилата (тамоксифен цитрат) и 2-[4-(1,2-Дифенил-1-бутенил)фенокси]-*N,N*-диметилэтанамин (тамоксифен основания) в воздухе рабочей зоны методом высокоэффективной жидкостной хроматографии.
(ВНИЦ ЗАВ, г.Москва) *МУК 4.1.1583 - 03...* 40
10. Методические указания по спектрофотометрическому измерению концентраций 2,5-диметил-*N*-диэтиламиноацетанилида гидрохлорида (лидокаина) в воздухе рабочей зоны
(Латвийская медицинская академия, г.Рига) *МУК 4.1.1584-03.* 45
11. Методические указания по газохроматографическому измерению концентраций 0,0-диметилметилфосфоната (метаран) в воздухе рабочей зоны
(СЭС, г.Волгоград) *МУК 4.1.1585-03...* 50
12. Методические указания по спектрофотометрическому измерению концентраций 2,5-диметил-3-метоксикарбонил-4-(3-нитрофенил)-5-этоксикарбонил-1,4-дигидропиридина (нитрендипина) в воздухе рабочей зоны
(НИИ ГТ и ПЗ, г.Санкт-Петербург) *МУК 4.1.1586-03....* 54
13. Методические указания по спектрофотометрическому измерению концентраций 2,5-диметил-3-(2 метоксиэтоксикарбонил)-4-(3-нитрофенил)-5-изопропоксикарбонил-1,4-дигидропиридина (нимодипина) в воздухе рабочей зоны
(НИИ ГТ и ПЗ, г.Санкт-Петербург) *МУК 4.1.1587-03...* 59
14. Методические указания по газохроматографическому измерению концентраций диметилового эфира в воздухе рабочей зоны
(УкраинИггитокс, г.Киев) *МУК 4.1.1588-03* 64
15. Методические указания по спектрофотометрическому измерению концентраций 2,2-диметил-пропандиола-1,3 (неопентилгликля) в воздухе рабочей зоны
(НПЦ "Экос", г.Москва) *МУК 4.1.1589-03...* 68
16. Методические указания по газохроматографическому измерению концентраций дифенил-(п-третбутилфенил)фосфата (основного компонента масла "Турбомас") в воздухе рабочей зоны
(НИИ ГТ и ПЗ, г.Санкт-Петербург) *МУК 4.1.1590-03* 73

МУК 4.1.1575-
4.1.1614-03

17. Методические указания по спектрофотометрическому измерению концентраций 3-диэтиламино-пропил-амин-I (диэтиламинопропиламина) в воздухе рабочей зоны
(НИЦ "Экос", г.Москва) *МУК 4.1.1591-03* 77
18. Методические указания по экстракционно-фотометрическому измерению концентраций N-[2-(диэтиламино)-этил]-2-метокси-5-(метилсульфонил)-бензамида гидрохлорида (тиаприд) в воздухе рабочей зоны
(НИХИИ, г.Новокузнецк) *МУК 4.1.1592-03* 82
19. Методические указания по спектрофотометрическому измерению концентраций магния углекислого основного (белая магнезия) в воздухе рабочей зоны
(ВНИЦ БВВ, г.Москва) *МУК 4.1.1593-03* 87
20. Методические указания по газохроматографическому измерению концентраций метилметакрилата в воздухе рабочей зоны с применением для отбора ^{проб} пассивных дозиметров Р-I *МУК 4.1.1594-03*
(Нижегородский НИИ гигиены и профпатологии г.Н-Новгород)....92
21. Методические указания по газохроматографическому измерению концентраций метилметакрилата в воздухе рабочей зоны с применением для отбора ^{проб} пассивных дозиметров Р-4 *МУК 4.1.1595-03*
(Нижегородский НИИ гигиены и профпатологии, г.Н-Новгород)....97
22. Методические указания по спектрофотометрическому измерению концентраций метилцеллюлозы водорастворимой (МЦ-100) в воздухе рабочей зоны
(ВНИЦ БВВ, г.Москва) *МУК 4.1.1596-03*.... 102
23. Методические указания по газохроматографическому измерению концентрации смеси метоксигликолей (ди-, три-, тетрагликолей) (экосорба) в воздухе рабочей зоны
(НИИ гигиены, профпатологии и экологии человека, Ленинградская область) *МУК 4.1.1597-03* 108
24. Методические указания по спектрофотометрическому измерению концентраций надуксусной кислоты в воздухе рабочей зоны
(НИИ гигиены, профпатологии и экологии человека, Ленинградская область) *МУК 4.1.1598-03* II4
25. Методические указания по измерению концентраций натриевой соли δ-амино-гексановой кислоты и натриевой соли δ-аминогексановой кислоты, ацилированной высшими кислотами (реагент ААК или Таллактам), в воздухе рабочей зоны методом бумажной хроматографии
(Мосгорцентр Госсанэпиднадзора, г.Москва) *МУК 4.1.1599-03*.. II8

25. Методические указания по измерению концентраций октафторпропана в воздухе рабочей зоны методом газовой хроматографии (РГМУ, г.Москва) *МЖК 4.1.1600 — 03...* I23
27. Методические указания по измерению концентрации ортофосфористой и ортофосфорной кислот в воздухе рабочей зоны методом ионной хроматографии (РГМУ, НПЦ "Экос", г.Москва) *МЖК 4.1.1601 — 03....* I25
28. Методические указания по спектрофотометрическому измерению концентраций Пропан-1,2,3-триола тринитрата (нитроглицерина) в воздухе рабочей зоны (ВНЦ БАВ, г.Москва) *МЖК 4.1.1602 — 03...* I31
29. Методические указания по спектрофотометрическому измерению концентраций сульфата 3-броманилина (СМБА) в воздухе рабочей зоны (НИХФИ, г.Новокузнецк) *МЖК 4.1.1603-03..* I37
30. Методические указания по спектрофотометрическому измерению концентраций тетрабората натрия (бура) в воздухе рабочей зоны (Донецкий мединститут, г.Донецк) *МЖК 4.1.1604-03..* I41
31. Методические указания по измерению концентрации 1,2,3,9-тетрагидро-9-метил-3-[(2-метил-1Н-имидазол-1-ил)метил]-4Н-карбазол-4-она хлоргидрата дигидрата (ондансетрона) в воздухе рабочей зоны методом жидкостной хроматографии (РГМУ, г.Москва) *МЖК 4.1.1605-03...* I45
32. Методические указания по газохроматографическому измерению концентраций тетрафторметана (хладона-14) в воздухе рабочей зоны (НИИ гигиены,профпатологии и экологии человека, Ленинградская область) *МЖК 4.1.1606 — 03* I48
33. Методические указания по спектрофотометрическому измерению концентраций фенилгидразина солянокислого (гидразинобензол солянокислый) в воздухе рабочей зоны (М.п."Экологический центр, НИИБП, г.Москва) *МЖК 4.1.1607-03...* I51
34. Методические указания по хроматографическому измерению концентраций N-[4-[2-(5-хлор-2-метоксибензамидо)-этил]-бензол-сульфонил]-N'-циклогексилмочевины (глибенкламид) в воздухе рабочей зоны (НИХФИ, г.Новокузнецк) *МЖК 4.1.1608 — 03..* I55

35. Методические указания по спектрофотометрическому измерению концентрации целлюлазы в воздухе рабочей зоны (РГМУ, г.Москва) *МЛК 4.1.1609-03*. 159
36. Методические указания по измерению концентрации ципрофлоксацина гидрохлорида моногидрата в воздухе рабочей зоны методом жидкостной хроматографии (ВНЦ БАВ, г.Москва) *МЛК 4.1.1610-03*... 164
37. Методические указания по газохроматографическому измерению концентраций этилового эфира α -бромизовалериановой кислоты в воздухе рабочей зоны (Донецкий государственный медицинский институт, г.Донецк) *МЛК 4.1.1611-03*... 168
38. Методические указания по газохроматографическому измерению концентраций 17 α -этинилэстратриен-1,3,5(10)-диола-3,17 β (этинилэстрадиол) в воздухе рабочей зоны (ВНЦА-ВНИИЛ, г.Москва) *МЛК 4.1.1612-03*... 172
39. Методические указания по спектрофотометрическому измерению концентраций (S)-I-[N-[I-(Этоксикарбонил)-3 фенилпропил]-L-аланил]-L-пролина малеат (1:1) (эналаприла малеат) в воздухе рабочей зоны (ВНЦ БАВ, г.Москва) *МЛК 4.1.1613-03* 176
40. Методические указания по спектрофотометрическому измерению концентраций I-(2-этоксэтил)-4-этинил-4-оксипиперидина (этинилловый спирт) в воздухе рабочей зоны (НИХФИ, г.Новокузнецк) *МЛК 4.1.1614-03* 181
- Приложение 1 Приведение объема воздуха к стандартным условиям (температура 20°C и давление 760 мм рт.ст.) 185
- Приложение 2 Коэффициенты для приведения объема воздуха к стандартным условиям 186
- Приложение 3 Рисунок #1. Пассивный дозиметр Р-1 187
- Приложение 4 Рисунок #2. Устройство для концентрирования и ввода проб 188
- Приложение 5 Рисунок #3. Пассивный дозиметр Р-4 189
- Приложение 6 Указатель основных синонимов, технических, торговых и фирменных названий веществ 190
- Приложение 7 Вещества, определяемые по ранее утвержденным Методическим указаниям 191

- Приложение 8. Расчёт характеристик погрешности на
основе данных, приведенных в МВИ КХА . . . 192а
- Приложение 9. Расчёт норматива оперативного контроля
погрешности (точности) МВИ КХА . . . 192б
- Приложение 10. Расчёт норматива оперативного контроля
(ВФ) воспроизводимости МВИ КХА . . . 192в