
ФЕДЕРАЛЬНОЕ АГЕНТСТВО
ПО ТЕХНИЧЕСКОМУ РЕГУЛИРОВАНИЮ И МЕТРОЛОГИИ



НАЦИОНАЛЬНЫЙ
СТАНДАРТ
РОССИЙСКОЙ
ФЕДЕРАЦИИ

ГОСТ Р
ИСО 11418-3—
2017

ТАРА И УКУПОРЧНЫЕ СРЕДСТВА ДЛЯ ЛЕКАРСТВЕННЫХ ПРЕПАРАТОВ

Часть 3

Флаконы из облегченного стекла с винтовой
горловиной для твердых и жидких
лекарственных форм

(ISO 11418-3:2016, IDT)

Издание официальное



Москва
Стандартинформ
2017

Предисловие

1 ПОДГОТОВЛЕН Государственным бюджетным образовательным учреждением высшего профессионального образования Первым Московским государственным медицинским университетом имени И. М. Сеченова Министерства здравоохранения Российской Федерации (Первым МГМУ имени И. М. Сеченова) на основе собственного перевода на русский язык англоязычной версии международного стандарта, указанного в пункте 4

2 ВНЕСЕН Техническим комитетом по стандартизации 458 «Разработка, производство и контроль качества лекарственных средств»

3 УТВЕРЖДЕН И ВВЕДЕН В ДЕЙСТВИЕ Приказом Федерального агентства по техническому регулированию и метрологии от 8 сентября 2017 г. № 1039-ст

4 Настоящий стандарт идентичен международному стандарту ИСО 11418-3:2016 «Тара для лекарственных препаратов и укупорочные средства. Часть 3. Флаконы из облегченного стекла с винтовой горловиной для твердых и жидких лекарственных форм» (ISO 11418-3:2016 «Containers and accessories for pharmaceutical preparations — Part 3: Screw-neck glass bottles (veral) for solid and liquid dosage forms», IDT).

При применении настоящего стандарта рекомендуется использовать вместо ссылочных международных стандартов соответствующие им национальные стандарты Российской Федерации, сведения о которых приведены в дополнительном приложении ДА

5 ВВЕДЕН ВПЕРВЫЕ

Правила применения настоящего стандарта установлены в статье 26 Федерального закона от 29 июня 2015 г. № 162-ФЗ «О стандартизации в Российской Федерации». Информация об изменениях к настоящему стандарту публикуется в ежегодном (по состоянию на 1 января текущего года) информационном указателе «Национальные стандарты», а официальный текст изменений и поправок — в ежемесячном информационном указателе «Национальные стандарты». В случае пересмотра (замены) или отмены настоящего стандарта соответствующее уведомление будет опубликовано в ближайшем выпуске ежемесячного информационного указателя «Национальные стандарты». Соответствующая информация, уведомление и тексты размещаются также в информационной системе общего пользования — на официальном сайте Федерального агентства по техническому регулированию и метрологии в сети Интернет (www.gost.ru)

© Стандартиформ, 2017

Настоящий стандарт не может быть полностью или частично воспроизведен, тиражирован и распространен в качестве официального издания без разрешения Федерального агентства по техническому регулированию и метрологии

Содержание

1 Область применения	1
2 Нормативные ссылки	1
3 Термины и определения	2
4 Размеры и обозначение	2
5 Требования	2
6 Маркировка	3
Приложение А (обязательное) Конструкции горловины	5
Приложение ДА (справочное) Сведения о соответствии ссылочных международных стандартов национальным стандартам	7

Введение

ИСО (Международная организация по стандартизации) является всемирной федерацией, объединяющей национальные органы по стандартизации (комитеты — члены ИСО). Обычно работа по подготовке международного стандарта осуществляется техническими комитетами ИСО. Каждый комитет-член, заинтересованный в определенной тематике, для которой был учрежден технический комитет, имеет право быть представленным в данном комитете. Государственные и негосударственные международные организации, взаимодействующие с ИСО, также принимают участие в ее работе. ИСО тесно сотрудничает с Международной электротехнической комиссией (МЭК) по вопросам электротехнической стандартизации.

Процедуры, применявшиеся при разработке настоящего стандарта, а также определяющие порядок его актуализации, изложены в части 1 Директив ИСО/МЭК. В частности, касающиеся различных критериев согласования для различных типов документов ИСО. Проекты международных стандартов разрабатываются в соответствии с правилами, приведенными в части 2 Директив ИСО/МЭК (см. www.iso.org/directives).

Обращая внимание на то, что элементы настоящего документа возможно могут являться объектом патентных прав, ИСО заявляет о том, что она не несет ответственности за идентификацию любого или всех подобных патентных прав. Более подробная информация о патентных правах, выявленных при разработке настоящего документа, будет приведена во введении и/или в перечне полученных ИСО патентных деклараций (см. www.iso.org/patents).

Пояснения специальных терминов, используемых ИСО, и формулировок, связанных с оценкой соответствия, а также информация о приверженности ИСО принципам Всемирной торговой организации в отношении технических барьеров в торговле приведена на сайте ИСО (см. www.iso.org/iso/foreword.html).

Настоящий стандарт подготовлен Техническим комитетом ИСО/ТС 76 «Трансфузионное, инфузионное и инъекционное оборудование медицинского и фармацевтического назначения».

Настоящее третье издание отменяет и заменяет собой второе издание (ИСО 11418-3:2005), которое было подвергнуто техническому пересмотру в части:

- актуализации рисунка 1 для типового стеклянного флакона с винтовой горловиной и таблицы 1 номинальной вместимости, полной вместимости и размеров стеклянных флаконов с винтовой горловиной;
- включение обязательного приложения по конструкциям горловины флакона;
- редакторских правок.

Перечень частей стандарта ИСО 11418 приведен на сайте ИСО.

ТАРА И УКУПОРОЧНЫЕ СРЕДСТВА ДЛЯ ЛЕКАРСТВЕННЫХ ПРЕПАРАТОВ

Часть 3

Флаконы из облегченного стекла с винтовой горловиной для твердых
и жидких лекарственных форм

Containers and accessories for pharmaceutical preparations. Part 3. Bottles made of lightweight glass with a screw-neck for solid and liquid dosage forms

Дата введения — 2018—07—01

1 Область применения

Настоящий стандарт устанавливает требования, предъявляемые к конструктивному исполнению, размерам, материалам и эксплуатационным характеристикам флаконов из облегченного стекла с винтовой горловиной для фармацевтических препаратов, выпускаемых в виде твердых и жидких лекарственных форм. Стеклообразные флаконы с винтовой горловиной представляют собой первичную упаковку лекарственного препарата, находящуюся с ним в непосредственном контакте.

Настоящий документ применим к флаконам из облегченного стекла с винтовой горловиной, в фармацевтической промышленности. Вместе с соответствующими укупорочными системами они выступают в качестве упаковки непарентеральных лекарственных препаратов, выпускаемых в виде твердых и жидких лекарственных форм.

П р и м е ч а н и е — Материал и эксплуатационные характеристики первичной упаковки могут оказывать существенное влияние на количественное содержание (активность) действующего вещества, чистоту, стабильность и безопасность лекарственного препарата в процессе его производства и хранения.

2 Нормативные ссылки

Нижеприведенные стандарты являются обязательными для применения. Для датированных стандартов следует использовать только указанное издание. Для недатированных — последнее издание (включая любые изменения).

ISO 719, Glass — Hydrolytic resistance of glass grains at 98 degrees C — Method of test and classification (Стекло. Гидролитическая стойкость гранул при 98 °С. Метод испытания и классификация)

ISO 720, Glass — Hydrolytic resistance of glass grains at 121 degrees C — Method of test and classification (Стекло. Гидролитическая стойкость гранул при 121 °С. Метод испытания и классификация)

ISO 1101, Geometrical product specifications (GPS) — Geometrical tolerancing — Tolerances of form, orientation, location and run-out (Геометрические характеристики изделий (GPS). Установление геометрических допусков. Допуски на форму, ориентацию, расположение и биение)

ISO 4802-1, Glassware — Hydrolytic resistance of the interior surfaces of glass containers — Part 1: Determination by titration method and classification (Посуда стеклянная. Гидролитическая устойчивость внутренних поверхностей стеклянной тары. Часть 1. Определение титриметрическим методом и классификация)

ISO 4802-2, Glassware — Hydrolytic resistance of the interior surfaces of glass containers — Part 2: Determination by flame spectrometry and classification (Посуда стеклянная. Гидролитическая устойчивость внутренних поверхностей стеклянной тары. Часть 2. Определение методом пламенной спектроскопии и классификация)

ISO 7459, Glass containers — Thermal shock resistance and thermal shock endurance — Test methods (Стеклоянная тара. Стойкость к тепловому удару и износостойкость при тепловом ударе. Методы испытаний)

ISO 8113, Glass containers — Resistance to vertical load — Test method (Стеклоянная тара. Стойкость к вертикальной нагрузке. Метод испытания)

3 Термины и определения

Перечень терминов и определений для настоящего стандарта не приведен.

ИСО и МЭК ведут терминологические словари по стандартизации, которые доступны в среде Интернет:

- МЭК Электропедия <http://www.electropedia.org/>
- ИСО браузерная платформа <http://www.iso.org/obp>

4 Размеры и обозначение

4.1 Размеры

Размеры флаконов из облегченного стекла с винтовой горловиной для лекарственных препаратов, выпускаемых в твердых и жидких лекарственных формах должны соответствовать размерам, указанным на рисунке 1 и приведенным в таблице 1.

Конструкция горловины стеклянного флакона с винтовой горловиной должны соответствовать приложению А, рисунку А.1 или рисунку А.2, что применимо.

Допуски формы, ориентации, расположения и биения, не указанные в настоящем стандарте, должны соответствовать значениям, приведенным в стандарте ИСО 1101.

4.2 Обозначение

Флаконы из облегченного стекла с винтовой горловиной, предназначенные для фармацевтических препаратов, выпускаемых в твердых и жидких лекарственных формах, должны обозначаться ссылкой на настоящий стандарт с последующим указанием номинальной вместимости и цвета стекла.

Пример — В соответствии с настоящим стандартом, флакон из облегченного стекла с винтовой горловиной диаметром 28 мм под крышку с механизмом контроля первого вскрытия, имеющий номинальную вместимость 100 мл и изготовленный из темного (янтарного) стекла (br), соответствующего 3 (НС 3) классу гидролитической стойкости согласно требованиям ИСО 4802, обозначается следующим образом:

Стеклоянный флакон-капельница ИСО 11418-3-100-GL

5 Требования

5.1 Материал

В качестве материала следует использовать бесцветное (cl/GL) или темное (янтарное) (br) боросиликатное стекло (см. стандарт ИСО 4802-1 или ИСО 4802-2), или известково-натриевое стекло (см. стандарт ИСО 4802-1 или ИСО 4802-2), имеющее 3 (HGB 3) класс гидролитической стойкости согласно ИСО 719, или 2 (HGA 2) класс — согласно ИСО 720.

5.2 Эксплуатационные характеристики

5.2.1 Стойкость к вертикальной нагрузке

Стойкость к вертикальной нагрузке должна соответствовать параметрам, приведенным в стандарте ИСО 8113.

5.2.2 Гидролитическая устойчивость

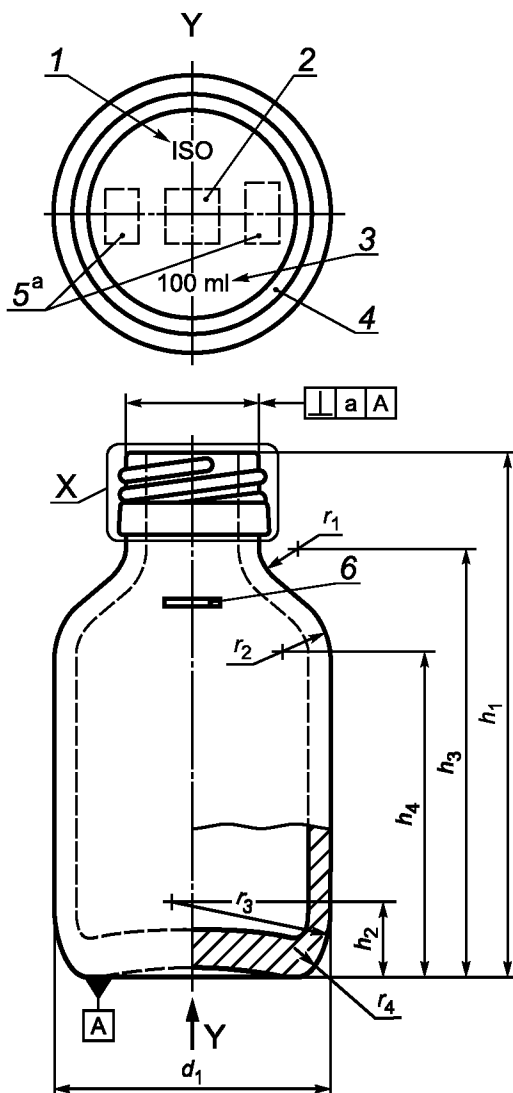
При испытании гидролитической устойчивости внутренней поверхности стеклянного флакона с винтовой горловиной в соответствии с требованиями ИСО 4802-1 или ИСО 4802-2, тара должна соответствовать 3 (НС 3) классу гидролитической устойчивости, согласно ИСО 4802.

5.2.3 Стойкость к тепловому удару

В соответствии с испытанием на стойкость к тепловому удару, приведенным в стандарте ИСО 7459, флаконы из облегченного стекла с винтовой горловиной должны выдерживать тепловой удар с разницей температур, составляющей 42 °С.

6 Маркировка

На флакон из облегченного стекла с винтовой горловиной должна быть нанесена информация, приведенная на рисунке 1.



1 — буквы ISO (необязательно); 2 — товарный знак производителя; 3 — номинальная вместимость (необязательно); 4 — нижняя поверхность может быть зернистой, плоской или рифленой; 5 — код производителя/обозначение литейной формы; 6 — риска, обозначающая уровень налива

a) Номер формы может быть помещен на закруглении r_3 , на дне или на плече флакона.

Рисунок 1 — Типовой флакон из облегченного стекла с винтовой горловиной с указанием местоположения маркировки

Т а б л и ц а 1 — Номинальная вместимость, полная вместимость и размеры флаконов из облегченного стекла с винтовой горловиной для твердых и жидких лекарственных форм

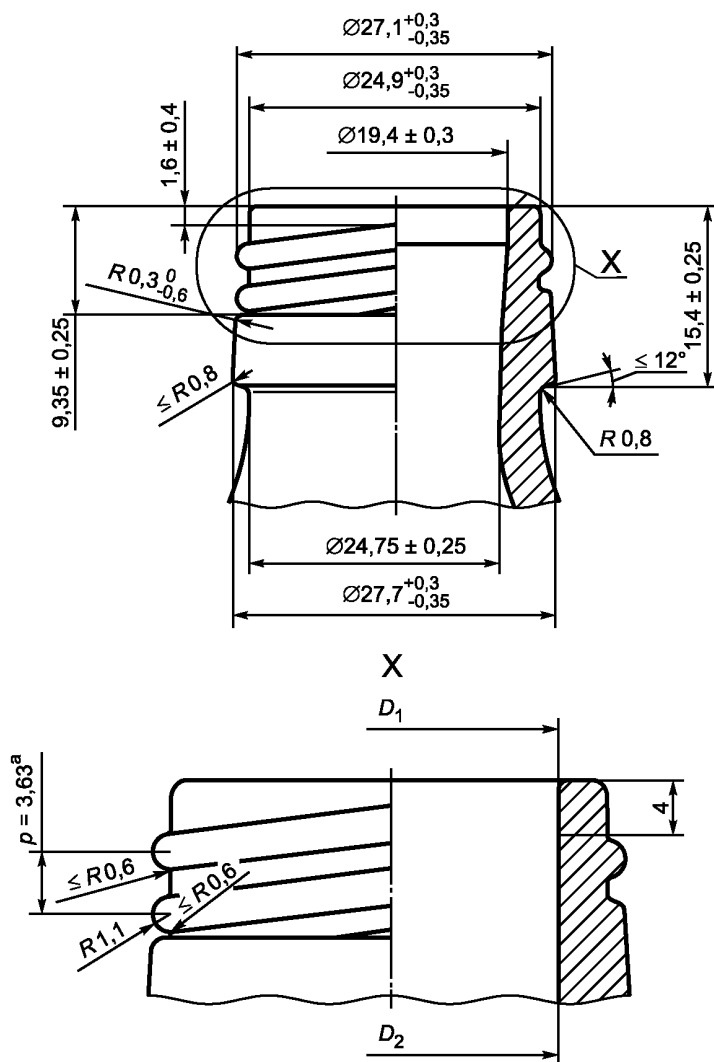
Размеры в миллиметрах

Номиналь- ная вмес- тимость, мл	Полная вмести- мость, мл	<i>d</i> 1		<i>h</i> 1		<i>h</i> 2	<i>h</i> 3	<i>h</i> 4	<i>r</i> 1	<i>r</i> 2	<i>r</i> 3	<i>r</i> 4	Масса, г
		номиналь- ный раз- мер	допуск	номиналь- ный раз- мер	допуск	≈	≈	≈	≈	≈	≈	≈	≈
						≈	≈	≈	≈	≈	≈	≈	
30	33,5	34,2	±1	70,5	±1,0	2,0	52,6	38,0	8,0	17,0	2,0	2,0	47
50	58,0	40,5	±1	81,0	±1,0	13,0	62,6	49,5	4,0	6,0	30,0	3,0	55
60	70,5	44,0	±1,1	82,0	±1,0	12,5	64,5	51,0	3,5	8,0	26,0	2,0	63
75	83,8	47,4	±0,8	91,4	±0,8	13,0	73,0	56,5	6,0	9,0	28,0	2,8	86
100	115,0	51,2	±0,8	96,4	±0,9	13,0	78,8	61,5	5,0	9,0	22,0	4,0	86
125	136,0	56,0	±1,2	96,8	±1,0	15,0	79,6	60,5	5,0	10,0	30,0	3,5	102
150	165,0	56,8	±1,2	97,5	±1,1	14,0	89,0	70,0	8,0	12,0	30,0	3,0	115
200	221,5	63,0	±1,3	111,0	±1,1	17,0	100,5	73,5	7,0	14,0	33,0	4,5	125
250	275,0	65,0	±1,3	136,5	±1,2	19,0	118,6	88,0	6,0	15,0	40,0	4,0	160
300	323,0	72,3	±1,2	134,5	±1,2	18,5	117,0	84,5	7,0	16,8	36,0	3,5	200
500	541,0	82,0	±1,5	161,0	±1,3	18,3	143,5	105,3	7,5	18,0	29,3	5,0	285
1000	1079,0	100,6	±1,6	206,2	±1,2	24,0	187,5	140,5	10,0	23,0	45,0	5,0	480

Приложение А
(обязательное)

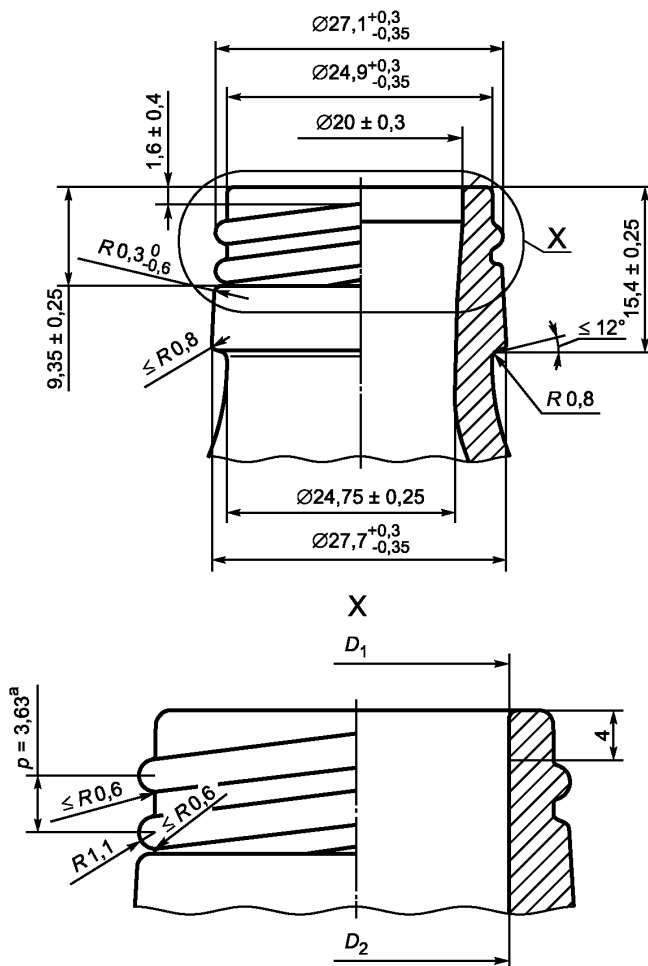
Конструкции горловины

Конструкции горловины стеклянных флаконов с винтовой горловиной для сиропов должны соответствовать рисунку А.1 (19,4 мм внутренний размер) или рисунку А.2 (20 мм внутренний размер), что применимо.



Примечание – Диаметр D_2 на глубине 4 мм и $\geq \varnothing 17$ мм.

Рисунок А.1 — Внутренний размер 19,4—28 мм конструкции горловины флакона



Примечание – Диаметр D_2 на глубине 4 мм и $\geq \varnothing 17$ мм.

Рисунок А.2 — Внутренний размер 20—28 мм конструкции горловины флякона

Приложение ДА
(справочное)

Сведения о соответствии ссылочных международных стандартов национальным стандартам

Т а б л и ц а ДА.1

Обозначение ссылочного международного стандарта	Степень соответствия	Обозначение и наименование соответствующего национального стандарта
ISO 719	NEQ	ГОСТ 33202—2014 «Упаковка стеклянная. Стекло. Гидролитическая стойкость стекла при 98 °С. Метод испытания и классификация»
ISO 720	—	*
ISO 1101	—	*
ISO 4802-1	—	*
ISO 4802-2	—	—
ISO 7459	NEQ	ГОСТ 13903—2016 «Упаковка стеклянная. Методы контроля термической стойкости»
ISO 8113	NEQ	ГОСТ 33203—2014 «Упаковка стеклянная. Сопротивление вертикальной нагрузке. Метод испытания»
<p>* Соответствующий национальный стандарт отсутствует. До его принятия рекомендуется использовать перевод на русский язык данного международного стандарта. Официальный перевод данного международного стандарта находится в Федеральном информационном фонде стандартов.</p> <p>П р и м е ч а н и е — В настоящей таблице использовано следующее условное обозначение степени соответствия стандартов:</p> <p>- NEQ — неэквивалентные стандарты.</p>		

Ключевые слова: тара, укупорочные средства, лекарственные препараты, стеклянные флаконы, упаковка непарентеральных лекарственных препаратов

БЗ 8—2017/21

Редактор *А.А. Кабанов*
Технический редактор *И.Е. Черепкова*
Корректор *М.В. Бучная*
Компьютерная верстка *А.Н. Золотаревой*

Сдано в набор 11.09.2017. Подписано в печать 02.10.2017. Формат 60 × 84 $\frac{1}{8}$. Гарнитура Ариал.
Усл. печ. л. 1,40. Уч.-изд. л. 1,26. Тираж 22 экз. Зак. 1673.
Подготовлено на основе электронной версии, предоставленной разработчиком стандарта

Издано и отпечатано во ФГУП «СТАНДАРТИНФОРМ», 123001 Москва, Гранатный пер., 4.
www.gostinfo.ru info@gostinfo.ru