
ФЕДЕРАЛЬНОЕ АГЕНТСТВО
ПО ТЕХНИЧЕСКОМУ РЕГУЛИРОВАНИЮ И МЕТРОЛОГИИ



НАЦИОНАЛЬНЫЙ
СТАНДАРТ
РОССИЙСКОЙ
ФЕДЕРАЦИИ

ГОСТ Р
ИСО 11418-1—
2017

ТАРА И УКУПОРОЧНЫЕ СРЕДСТВА ДЛЯ ЛЕКАРСТВЕННЫХ ПРЕПАРАТОВ

Часть 1

Флаконы-капельницы стеклянные

(ISO 11418-1:2016, IDT)

Издание официальное



Москва
Стандартинформ
2017

Предисловие

1 ПОДГОТОВЛЕН Федеральным государственным бюджетным образовательным учреждением высшего образования Первым Московским государственным медицинским университетом имени И.М. Сеченова Министерства здравоохранения Российской Федерации (Первым МГМУ имени И. М. Сеченова) на основе собственного перевода на русский язык англоязычной версии международного стандарта, указанного в пункте 4

2 ВНЕСЕН Техническим комитетом по стандартизации ТК 458 «Разработка, производство и контроль качества лекарственных средств»

3 УТВЕРЖДЕН И ВВЕДЕН В ДЕЙСТВИЕ Приказом Федерального агентства по техническому регулированию и метрологии от 8 сентября 2017 г. № 1037-ст

4 Настоящий стандарт идентичен международному стандарту ИСО 11418-1:2016 «Тара для лекарственных препаратов и укупорочные средства. Часть 1. Стекланные флаконы-капельницы» (ISO 11418-1:2016 «Containers and accessories for pharmaceutical preparations. Part 1: Drop-dispensing glass bottles», IDT)

При применении настоящего стандарта рекомендуется использовать вместо ссылочных международных стандартов соответствующие им национальные стандарты Российской Федерации, сведения о которых приведены в дополнительном приложении ДА

5 ВВЕДЕН ВПЕРВЫЕ

Правила применения настоящего стандарта установлены в статье 26 Федерального закона от 29 июня 2015 г. № 162-ФЗ «О стандартизации в Российской Федерации». Информация об изменениях к настоящему стандарту публикуется в ежегодном (по состоянию на 1 января текущего года) информационном указателе «Национальные стандарты», а официальный текст изменений и поправок — в ежемесячном информационном указателе «Национальные стандарты». В случае пересмотра (замены) или отмены настоящего стандарта соответствующее уведомление будет опубликовано в ближайшем выпуске ежемесячного информационного указателя «Национальные стандарты». Соответствующая информация, уведомление и тексты размещаются также в информационной системе общего пользования — на официальном сайте Федерального агентства по техническому регулированию и метрологии в сети Интернет (www.gost.ru)

© Стандартиформ, 2017

Настоящий стандарт не может быть полностью или частично воспроизведен, тиражирован и распространен в качестве официального издания без разрешения Федерального агентства по техническому регулированию и метрологии

Содержание

1 Область применения.	1
2 Нормативные ссылки	1
3 Термины и определения	2
4 Размеры и обозначение.	2
5 Требования.	2
6 Маркировка.	3
Приложение ДА (справочное) Сведения о соответствии ссылочных международных стандартов национальным стандартам	5

Введение

ИСО (Международная организация по стандартизации) является всемирной федерацией, объединяющей национальные органы по стандартизации (комитеты—члены ИСО). Обычно работа по подготовке международного стандарта осуществляется техническими комитетами ИСО. Каждый комитет-член, заинтересованный в определенной тематике, для которой был учрежден технический комитет, имеет право быть представленным в данном комитете. Государственные и негосударственные международные организации, взаимодействующие с ИСО, также принимают участие в ее работе. ИСО тесно сотрудничает с Международной электротехнической комиссией (МЭК) по вопросам электротехнической стандартизации.

Процедуры, применявшиеся при разработке настоящего стандарта, а также определяющие порядок его актуализации, изложены в части 1 Директив ИСО/МЭК. В частности, касающиеся различных критериев согласования для различных типов документов ИСО. Проекты международных стандартов разрабатываются в соответствии с правилами, приведенными в части 2 Директив ИСО/МЭК (см. www.iso.org/directives).

Обращая внимание на то, что элементы настоящего документа, возможно, могут являться объектом патентных прав, ИСО заявляет о том, что она не несет ответственности за идентификацию любого или всех подобных патентных прав. Более подробная информация о патентных правах, выявленных при разработке настоящего документа, будет приведена во введении и/или в перечне полученных ИСО патентных деклараций (см. www.iso.org/patents).

Пояснения специальных терминов, используемых ИСО, и формулировок, связанных с оценкой соответствия, а также информация о приверженности ИСО принципам Всемирной торговой организации в отношении технических барьеров в торговле приведена на сайте ИСО (см. www.iso.org/iso/foreword.html).

Настоящий стандарт подготовлен Техническим комитетом ИСО/ТС 76, «Трансфузионное, инфузионное и инъекционное оборудование медицинского и фармацевтического назначения».

Настоящее третье издание отменяет и заменяет собой второе издание (ИСО 11418-1:2005), которое было подвергнуто техническому пересмотру в части:

- актуализации рисунка 1 для типового стеклянного флакона-капельницы и таблицы 1 номинальной вместимости, полной вместимости и размеров стеклянных флаконов-капельниц;
- исключения из таблицы 1 размеров 25 и 75 мл;
- редакторских правок.

Перечень частей стандарт ИСО 11418 приведен на сайте ИСО.

ТАРА И УКУПОРОЧНЫЕ СРЕДСТВА ДЛЯ ЛЕКАРСТВЕННЫХ ПРЕПАРАТОВ

Часть 1

Флаконы-капельницы стеклянные

Containers and accessories for pharmaceutical preparations. Part 1. Drop-dispensing glass bottles

Дата введения — 2018—07—01

1 Область применения

Настоящий стандарт устанавливает требования, предъявляемые к конструктивному исполнению, размерам, материалам и эксплуатационным характеристикам стеклянных флаконов-капельниц. Стеклянные флаконы-капельницы представляют собой первичную упаковку лекарственного препарата, находящуюся с ним в непосредственном контакте.

Настоящий документ применим к стеклянным флаконам-капельницам, используемым в фармацевтике. Вместе с соответствующими укупорочными системами они предназначены для упаковки непарентеральных лекарственных препаратов.

Примечание — Материал и эксплуатационные характеристики первичной упаковки могут оказывать существенное влияние на количественное содержание (активность) действующего вещества, чистоту, стабильность и безопасность лекарственного препарата в процессе его производства и хранения.

2 Нормативные ссылки

Нижеприведенные стандарты являются обязательными для применения. Для датированных стандартов следует использовать только указанное издание. Для недатированных — последнее издание (включая все изменения).

ISO 719, Glass — Hydrolytic resistance of glass grains at 98 degrees C — Method of test and classification (Стекло. Гидролитическая стойкость гранул при 98 °С. Метод испытания и классификация)

ISO 720, Glass — Hydrolytic resistance of glass grains at 121 degrees C — Method of test and classification (Стекло. Гидролитическая стойкость гранул при 121 °С. Метод испытания и классификация)

ISO 1101, Geometrical product specifications (GPS) — Geometrical tolerancing — Tolerances of form, orientation, location and run-out (Геометрические характеристики изделий (GPS). Установление геометрических допусков. Допуски на форму, ориентацию, расположение и биение)

ISO 4802-1, Glassware — Hydrolytic resistance of the interior surfaces of glass containers — Part 1: Determination by titration method and classification (Посуда стеклянная. Гидролитическая устойчивость внутренних поверхностей стеклянной тары. Часть 1. Определение титриметрическим методом и классификация)

ISO 4802-2, Glassware — Hydrolytic resistance of the interior surfaces of glass containers — Part 2: Determination by flame spectrometry and classification (Посуда стеклянная. Гидролитическая устойчивость внутренних поверхностей стеклянной тары. Часть 2. Определение методом пламенной спектроскопии и классификация)

ISO 7459, Glass containers — Thermal shock resistance and thermal shock endurance — Test methods (Стеклянная тара. Стойкость к тепловому удару и износостойкость при тепловом ударе. Методы испытаний)

ISO 8113, Glass containers — Resistance to vertical load — Test method (Стеклянная тара. Стойкость к вертикальной нагрузке. Метод испытания)

3 Термины и определения

Перечень терминов и определений для настоящего стандарта не приведен.

ИСО и МЭК ведут терминологические словари по стандартизации, которые доступны в среде Интернет:

- МЭК Электропедия <http://www.electropedia.org/>
- ИСО браузерная платформа <http://www.iso.org/obp>

4 Размеры и обозначение

4.1 Размеры

Размеры стеклянных флаконов-капельниц должны соответствовать размерам, указанным на рисунке 1 и приведенным в таблице 1.

Допуски формы, ориентации, расположения и биения, не указанные в настоящем документе, должны соответствовать значениям, приведенным в стандарте ИСО 1101.

4.2 Обозначение

Стеклянные флаконы-капельницы для фармацевтического применения должны обозначаться ссылкой на настоящий документ с последующим указанием номинальной вместимости и цвета стекла.

Пример — В соответствии с настоящим стандартом стеклянный флакон-капельница, имеющий номинальную вместимость 100 мл и изготовленный из бесцветного стекла (cl), соответствующего 3 (НС 3) классу гидролитической стойкости согласно требованиям ИСО 4802, обозначается следующим образом:

Стеклянный флакон-капельница ИСО 11418-1-100-GL

5 Требования

5.1 Материал

В качестве материала следует использовать бесцветное (cl/GL) или темное (янтарное) (br) боросиликатное стекло (см. стандарт ИСО 4802-1 или ИСО 4802-2), или известково-натриевое стекло (см. стандарт ИСО 4802-1 или ИСО 4802-2), имеющее 3 (HGB 3) класс гидролитической стойкости согласно ИСО 719, или 2 (HGA 2) класс — согласно ИСО 720.

5.2 Эксплуатационные характеристики

5.2.1 Стойкость к вертикальной нагрузке

Стойкость к вертикальной нагрузке должна соответствовать параметрам, приведенным в стандарте ИСО 8113.

5.2.2 Гидролитическая устойчивость

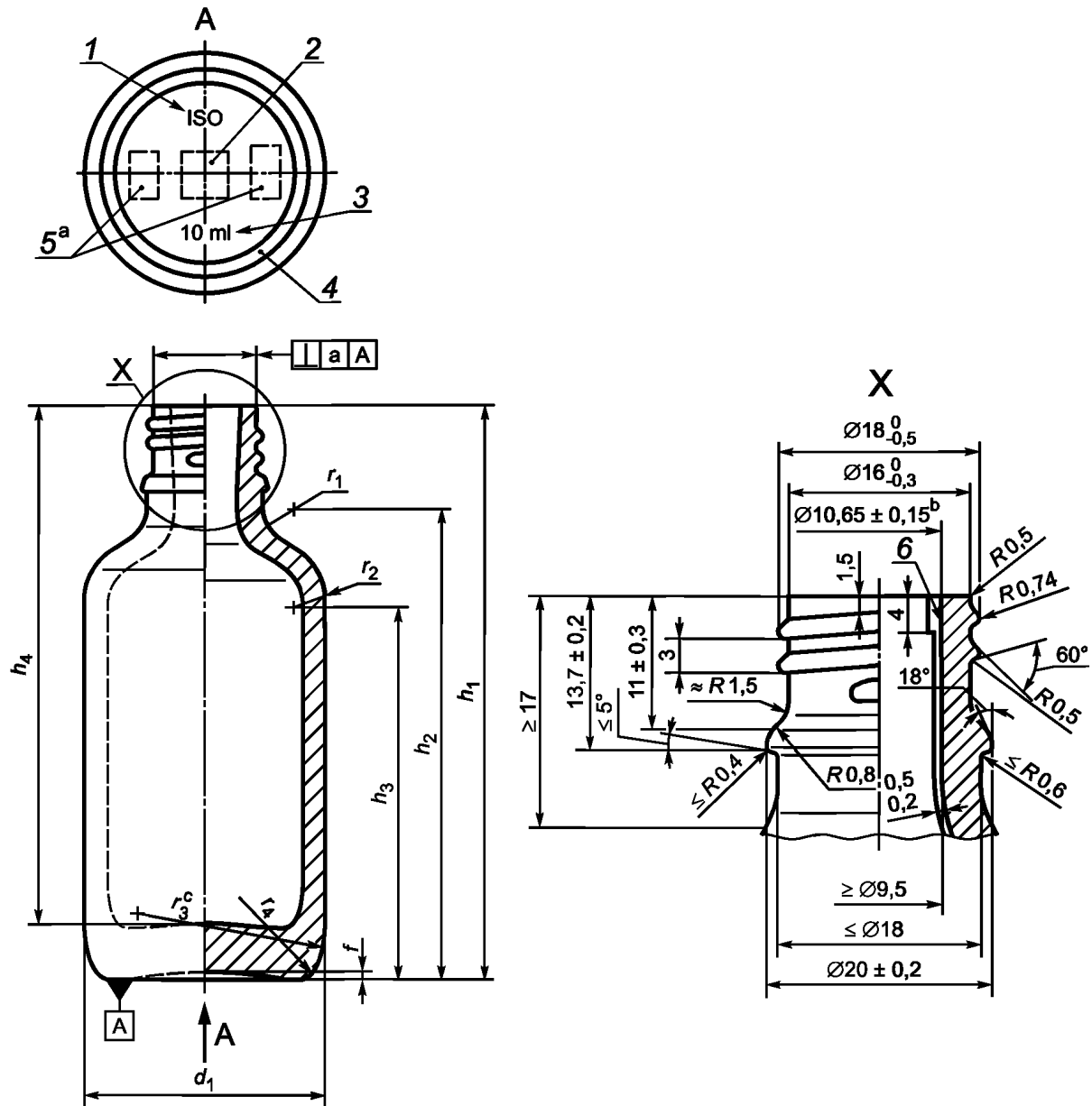
При испытании гидролитической устойчивости внутренней поверхности стеклянного флакона-капельницы в соответствии с требованиями ИСО 4802-1 или ИСО 4802-2, тара должна соответствовать 3 (НС 3) классу гидролитической устойчивости согласно ИСО 4802.

5.2.3 Стойкость к тепловому удару

В соответствии с испытанием на стойкость к тепловому удару, приведенным в стандарте ИСО 7459, стеклянные флаконы-капельницы должны выдерживать тепловой удар с разницей температур, составляющей 42 °С.

6 Маркировка

На стеклянный флакон-капельницу должна быть нанесена информация, приведенная на рисунке 1.



- 1 — буквы ИСО (необязательно); 2 — товарный знак производителя; 3 — номинальная вместимость (необязательно); 4 — нижняя поверхность может быть зернистой, плоской или рифленой; 5 — код производителя/обозначение литейной формы; 6 — кольцевая канавка размером от 2 до 5 мм > 0 мм до внутреннего диаметра флакона для вставки пластиковой прокладки

- a) Номер формы может быть помещен на закруглении r_3 , на дне или на плече флакона, но не на цилиндрической части для исключения какого-либо конфликта интересов.
 b) Внутренняя поверхность горлышка флакона.
 c) Приблизительные размеры на усмотрение производителя.

Рисунок 1 — Типовой стеклянный флакон-капельница с указанием местоположения маркировки

Таблица 1 — Номинальная вместимость, полная вместимость и размеры стеклянных флаконов-капельниц

Размеры в миллиметрах

Номинальная вместимость, мл	Минимальная полная вместимость, мл	a	d1		h1		h2	h3	h4	r1	r2	r4	t	Масса, г
			номинальный размер	допуск	номинальный размер	допуск	≈	≈	≈	≈	≈	≈	≈	≈
5	7	0,80	22,5	±0,5	53,2	±0,6	37,8	34,1	45,5	1,5	2,5	1,5	1,5	27
10	14	0,85	28	±0,5	60,7	±0,8	45,2	37,5	54,0	3,0	7,1	2,0	1,5	28
15	20	1,00	28,5	±0,5	65,2	±0,9	49,5	39,5	58,5	3,0	8,0	2,0	2,0	33
20	25	1,00	29,5	±0,6	72,2	±0,9	56,5	46,0	65,5	4,0	8,0	2,0	1,5	38
30	36	1,05	33,0	±0,5	80,2	±1,0	64,5	52,5	72,0	4,0	9,0	2,5	2,0	45
50	58	1,20	38,0	±0,6	91,7	±1,0	76,0	60,0	84,0	5,0	12,0	2,5	2,0	65
100	110	1,50	47,0	±0,6	101,7	±1,1	95,0	75,0	103,4	5,0	14,0	3,0	2,0	108

**Приложение ДА
(справочное)**

**Сведения о соответствии ссылочных международных стандартов
национальным стандартам**

Т а б л и ц а ДА.1

Обозначение ссылочного международного стандарта	Степень соответствия	Обозначение и наименование соответствующего национального стандарта
ISO 719	NEQ	ГОСТ 33202—2014 «Упаковка стеклянная. Стекло. Гидролитическая стойкость стекла при 98 °С. Метод испытания и классификация»
ISO 720	—	*
ISO 1101	—	*
ISO 4802-1	—	*
ISO 4802-2	—	*
ISO 7459	NEQ	ГОСТ 13903—2016 «Упаковка стеклянная. Методы контроля термической стойкости»
ISO 8113	NEQ	ГОСТ 33203—2014 «Упаковка стеклянная. Сопротивление вертикальной нагрузке. Метод испытания»
<p>* Соответствующий национальный стандарт отсутствует. До его принятия рекомендуется использовать перевод на русский язык данного международного стандарта. Официальный перевод данного международного стандарта находится в Федеральном информационном фонде стандартов.</p> <p>П р и м е ч а н и е — В настоящей таблице использовано следующее условное обозначение степени соответствия стандартов: - NEQ — неэквивалентные стандарты</p>		

Ключевые слова: фармация, лекарственные препараты, первичная упаковка лекарственного препарата, укупорочные средства, стеклянные флаконы-капельницы, непарентеральные лекарственные препараты

БЗ 38—2017/19

Редактор *А.А. Кабанов*
Технический редактор *В.Н. Прусакова*
Корректор *И.А. Королева*
Компьютерная верстка *А.Н. Золотаревой*

Сдано в набор 11.09.2017. Подписано в печать 02.10.2017. Формат 60 × 84 $\frac{1}{8}$. Гарнитура Ариал.

Усл. печ. л. 1,40. Уч.-изд. л. 1,28. Тираж 22 экз. Зак. 1678.

Подготовлено на основе электронной версии, предоставленной разработчиком стандарта

Издано и отпечатано во ФГУП «СТАНДАРТИНФОРМ», 123001 Москва, Гранатный пер., 4.
www.gostinfo.ru info@gostinfo.ru