
ФЕДЕРАЛЬНОЕ АГЕНТСТВО
ПО ТЕХНИЧЕСКОМУ РЕГУЛИРОВАНИЮ И МЕТРОЛОГИИ



НАЦИОНАЛЬНЫЙ
СТАНДАРТ
РОССИЙСКОЙ
ФЕДЕРАЦИИ

ГОСТ Р
ИСО 12989-1—
2017

МАТЕРИАЛЫ УГЛЕРОДНЫЕ ДЛЯ ПРОИЗВОДСТВА АЛЮМИНИЯ

Обожженные аноды и боковые блоки.
Определение реакционной способности на воздухе

Часть 1

Метод потери массы

(ISO 12989-1:2000, IDT)

Издание официальное



Москва
Стандартинформ
2019

Предисловие

1 ПОДГОТОВЛЕН Открытым акционерным обществом «Уральский электродный институт» (ОАО «Уралэлектродин») на основе собственного перевода на русский язык англоязычной версии стандарта, указанного в пункте 4

2 ВНЕСЕН Техническим комитетом по стандартизации ТК 109 «Электродная продукция»

3 УТВЕРЖДЕН И ВВЕДЕН В ДЕЙСТВИЕ Приказом Федерального агентства по техническому регулированию и метрологии от 16 августа 2017 г. № 901-ст

4 Настоящий стандарт идентичен международному стандарту ИСО 12989-1—2000 «Материалы углеродные для производства алюминия. Обожженные аноды и боковые блоки. Определение реакционной способности на воздухе. Часть 1. Метод потери массы» (ISO 12989-1:2000 «Carbonaceous materials used in the production of aluminium — Baked anodes and sidewall blocks — Determination of the reactivity to air — Part 1: Loss in mass method», IDT).

Международный стандарт ИСО 12989-1 подготовлен Техническим комитетом ISO/TC 47 «Химия», подкомитетом SC 7 «Оксид алюминия, криолит, алюминия фторид, натрия фторид, углеродные изделия для алюминиевой промышленности».

При применении настоящего стандарта рекомендуется использовать вместо ссылочных международных стандартов соответствующие им национальные стандарты, сведения о которых приведены в дополнительном приложении ДА

5 ВВЕДЕН ВПЕРВЫЕ

6 ПЕРЕИЗДАНИЕ. Апрель 2019 г.

Правила применения настоящего стандарта установлены в статье 26 Федерального закона от 29 июня 2015 г. № 162-ФЗ «О стандартизации в Российской Федерации». Информация об изменениях к настоящему стандарту публикуется в ежегодном (по состоянию на 1 января текущего года) информационном указателе «Национальные стандарты», а официальный текст изменений и поправок — в ежемесячном информационном указателе «Национальные стандарты». В случае пересмотра (замены) или отмены настоящего стандарта соответствующее уведомление будет опубликовано в ближайшем выпуске ежемесячного информационного указателя «Национальные стандарты». Соответствующая информация, уведомление и тексты размещаются также в информационной системе общего пользования — на официальном сайте Федерального агентства по техническому регулированию и метрологии в сети Интернет (www.gost.ru)

© ISO, 2000 — Все права сохраняются
© Стандартинформ, оформление, 2017, 2019

Настоящий стандарт не может быть полностью или частично воспроизведен, тиражирован и распространен в качестве официального издания без разрешения Федерального агентства по техническому регулированию и метрологии

Введение

Углеродные материалы при повышенных температурах реагируют с кислородом воздуха, что приводит к нежелательным потерям, которые должны быть сведены к минимуму во многих промышленных процессах.

Потери массы при окислении углеродных материалов важны для прогнозирования их поведения при эксплуатации в алюминиевых электролизерах при производстве алюминия.

ИСО 12989 состоит из двух частей под общим названием «Углеродные материалы для производства алюминия. Обожженные аноды и боковые блоки. Определение реакционной способности на воздухе»:

- часть 1. Метод потери массы;
- часть 2. Термогравиметрический метод.

МАТЕРИАЛЫ УГЛЕРОДНЫЕ ДЛЯ ПРОИЗВОДСТВА АЛЮМИНИЯ**Обожженные аноды и боковые блоки.
Определение реакционной способности на воздухе****Часть 1****Метод потери массы**

Carbonaceous materials used in the production of aluminium.
Baked anodes and sidewall blocks. Determination of the reactivity to air. Part 1. Loss in mass method

Дата введения — 2018—08—01

1 Область применения

Настоящий стандарт распространяется на обожженные аноды и боковые блоки, используемые в производстве алюминия, и устанавливает метод потери массы для определения реакционной способности на воздухе.

2 Нормативные ссылки

В настоящем стандарте использованы нормативные ссылки на следующие стандарты. Для датированных ссылок используют только указанное издание. Участникам соглашения по данной части стандарта ИСО 12989 рекомендуется изучить возможность применения последних изданий нормативных документов, указанных ниже. Для недатированных ссылок используют последнее издание ссылочного стандарта. Члены ИСО и МЭК ведут реестры действующих в настоящее время международных стандартов.

ISO 8007-2:1999, Carbonaceous materials used in the production of aluminium — Sampling plans and sampling from individual units — Part 2: Prebaked anodes (Материалы углеродные для производства алюминия. Планы выборочного контроля и отбор образцов от отдельных единиц. Часть 2. Обожженные аноды)

ISO 8007-3:2003, Carbonaceous materials used in the production of aluminium — Sampling plans and sampling from individual units — Part 3: Sidewall blocks (ИСО 8007-3—2003 Материалы углеродные для производства алюминия. Планы выборочного контроля и отбор образцов от отдельных единиц. Часть 3. Боковые блоки)

IEC 60584-2*, Thermocouples — Part 2: Tolerances (Термопары. Часть 2. Допускаемая величина отклонения)

3 Сущность метода

Метод основан на определении потери массы цилиндрического образца, который нагревают до температуры 550 °С, затем охлаждают со скоростью 15 °С/ч до (400 ± 1) °С.

* Заменен на IEC 60584-1:2013.

Рекомендуют, чтобы свободные частицы, образующиеся при селективном окислении связующего в аноде, удалялась из печи.

Свободные частицы удаляются, например, с использованием аппарата с вращающимися камерами. Потери материала происходят и из-за его сгорания.

4 Реактивы

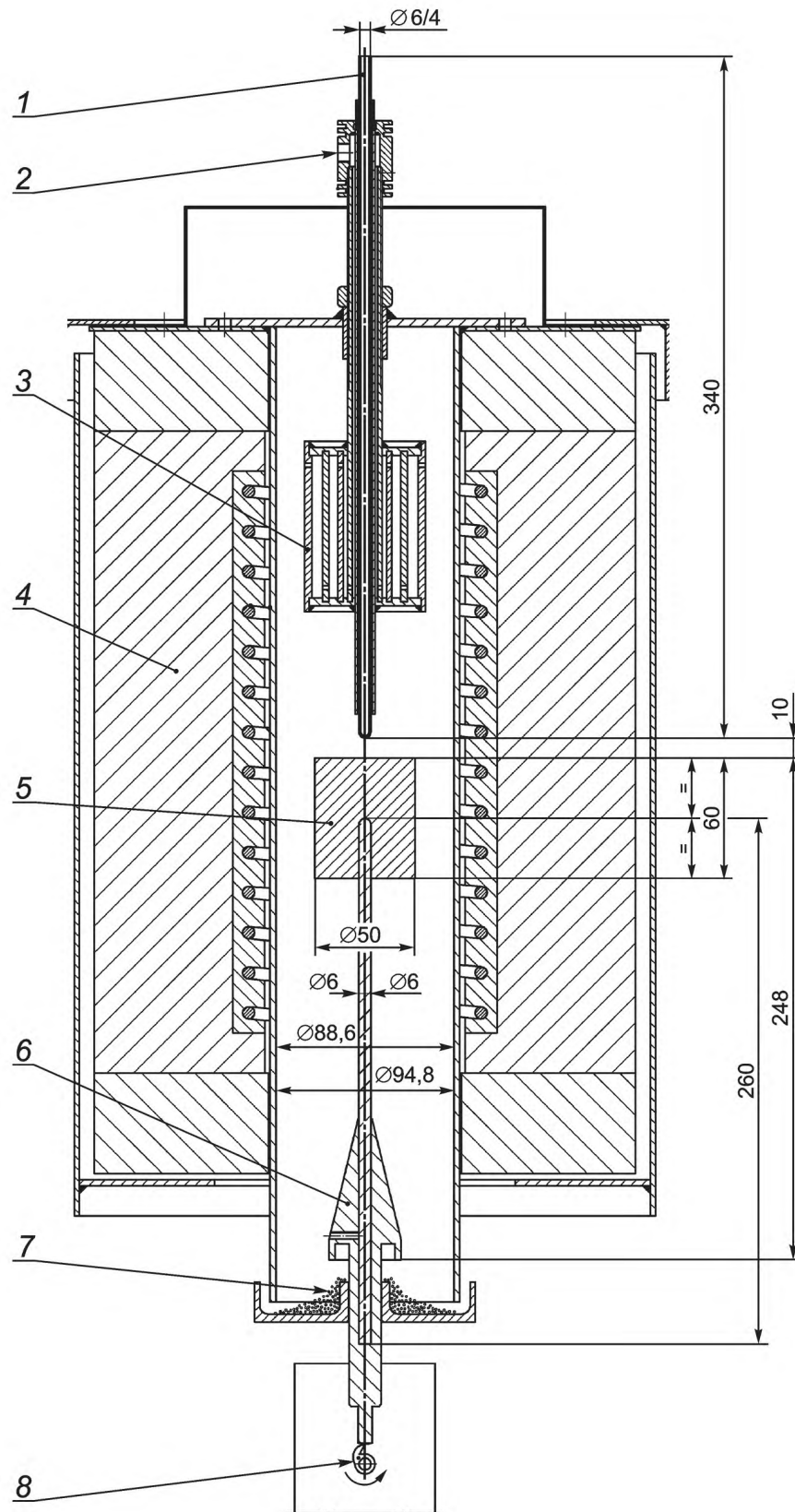
4.1 Воздух, бутилированный или сжатый, содержащий менее 100 мкг/г свободной воды.

5 Аппаратура

Схема установки для определения реакционной способности обожженных образцов на воздухе методом потери массы представлена на рисунке 1.

Установка включает следующее стандартное оборудование:

5.1 Муфельная вертикальная печь, имеющая размеры, приведенные на рисунке 2, обеспечивающая нагрев до 700 °С и однородное распределение температуры в реакционной зоне. Трубчатая часть муфельной печи выполнена из огнеупорной стали (аустенитной), внутренний диаметр 88,6 мм, длина 486 мм.



1 — термопара; 2 — подача воздуха; 3 — воздухоподогреватель; 4 — муфельная печь; 5 — образец; 6 — держатель образца;
7 — осыпавшиеся частицы; 8 — кулачковый механизм

Рисунок 1 — Схема установки для определения реакционной способности анодов на воздухе методом потери массы

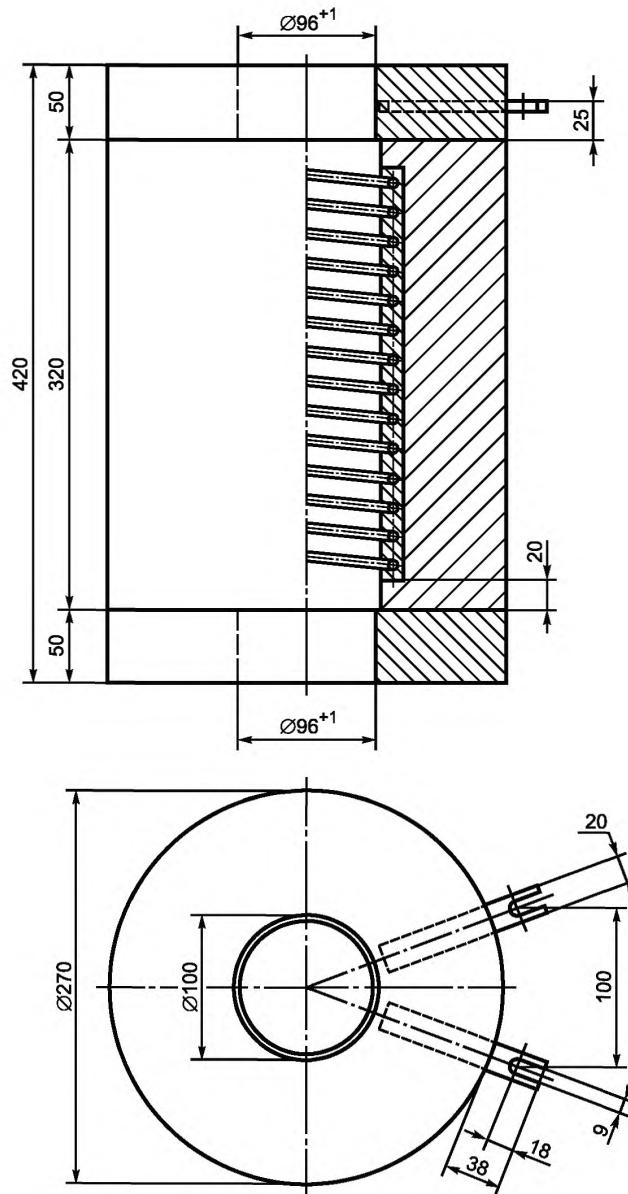


Рисунок 2 — Размеры муфельной печи

5.2 Держатель образца для его поддержания в центре печи и поддон для сбора частиц, падающих с образца.

5.3 Кулачковый механизм с приводом от двигателя, который встряхивает образец каждую минуту (амплитуда 5 мм, частота одно встряхивание в мин).

5.4 Программируемый регулятор температуры, состоящий из температурного контрольного устройства, имеющего четыре реле (для газа и печи) с настройкой заданного температурного режима, приведенного на рисунке 3.

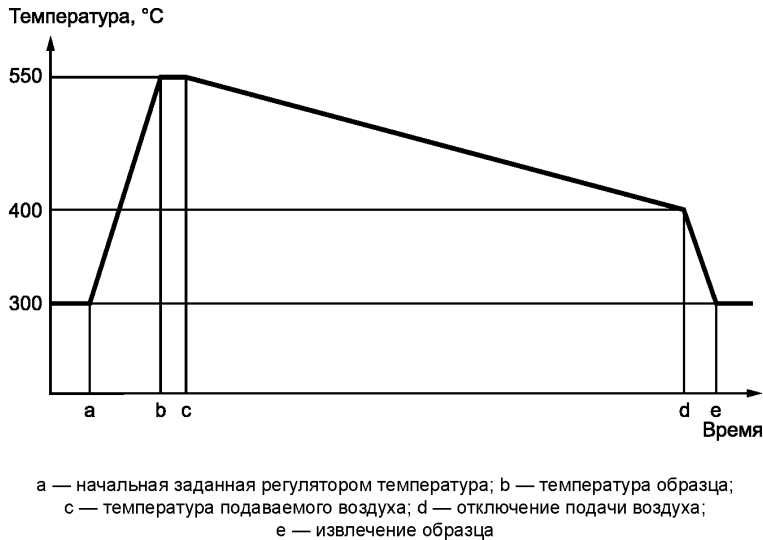


Рисунок 3 — Температурный режим и процедура подачи воздуха

5.5 Ротаметр и регулятор давления, состоящий из калиброванного для воздуха ротаметра и манометра. Ротаметр с калиброванной шкалой для воздуха ($p = 0,1$ МПа) с пределом измерения по шкале 250 л/ч и погрешностью ± 4 %. Давление газа устанавливают 0,2 МПа, которое контролируют по манометру со шкалой от 0 до 1,0 МПа. Воздух подают в муфельную печь и поддерживают поток постоянным с точностью ± 3 % в течение всего испытания.

5.6 Термопара хромель-алюмелевая в соответствии с МЭК 60584-2, тип К, с точностью измерения $\pm 0,75$ %, диаметром 1,6 мм и минимальной длиной 340 мм. Устанавливают на расстоянии от верхней поверхности образца ($10 \pm 1,0$) мм.

5.7 Аппарат с вращающимися камерами, собранный как показано на рисунке 4, и состоящий из следующих частей:

5.7.1 Электромотор, 90 об/мин, 220 В или 110 В, 50/60 Гц.

5.7.2 Две стальные цилиндрические камеры, имеющие следующие размеры:

- внутренний диаметр 69 мм;
- внутренняя высота 120 мм.

5.7.3 50 стальных шариков, диаметром около 6 мм, для каждой камеры (5.8.2).

5.7.4 Сито с размером ячеек 4 мм и поддоном.

6 Отбор образцов

Отбор образцов проводят в соответствии с ИСО 8007-2 и 8007-3. Образцы могут быть приготовлены и в лабораторных условиях.

7 Подготовка образцов для испытания

Готовят два образца диаметром (50 ± 1) мм и высотой (60 ± 1) мм. Высушивают образцы при (120 ± 5) °C в течение 12 ч и охлаждают до комнатной температуры.

Просверливают отверстие диаметром 7 мм в центре нижней части образца на расстоянии ($30 \pm 0,5$) мм от верха образца (высота образца минус глубина отверстия). Рекомендуются сверло из твердосплавного металла (диаметр 7 мм), с наконечником с углом при вершине 140°.

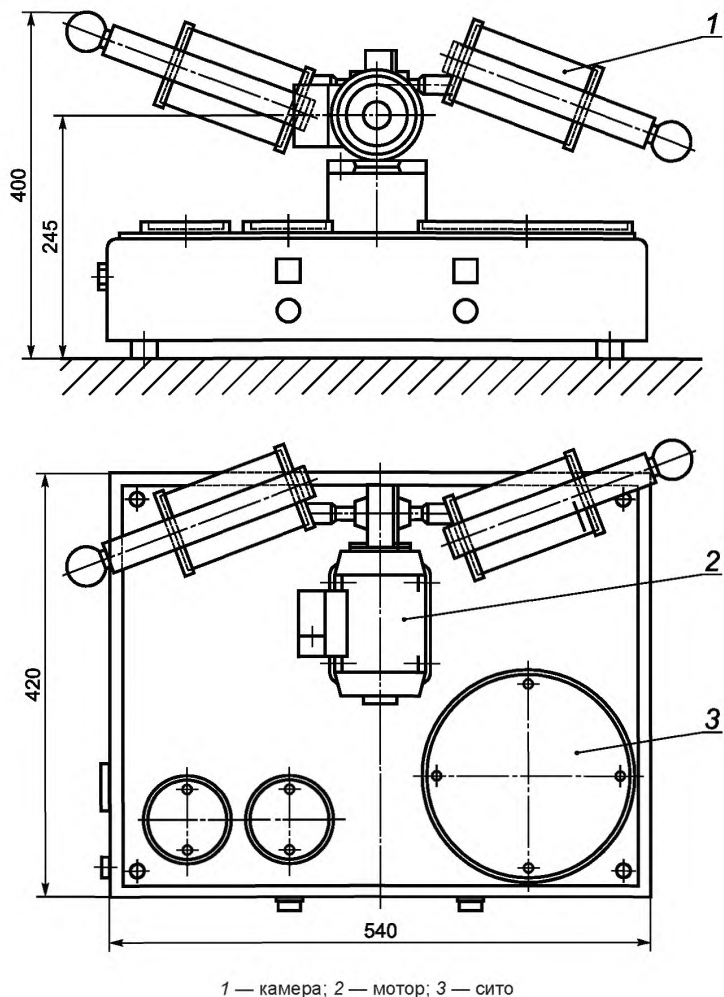


Рисунок 4 — Аппарат с вращающимися камерами для определения количества образовавшихся свободных частиц

8 Выполнение измерений

8.1 Программируют регулятор температуры (5.4) в соответствии с температурным режимом, приведенным на рисунке 3 и как указано в 8.3. Температура не должна превышать $(550 \pm 1) ^\circ\text{C}$, скорость охлаждения должна быть $15 ^\circ\text{C/ч}$.

8.2 Определяют начальную массу образца (m_0) взвешиванием с точностью до 0,1 г.

8.3 Включают регулятор температуры. Нагревают муфельную печь (5.1) до $(550 \pm 1) ^\circ\text{C}$. Устанавливают образец (керна) в печь. Выдерживают печь при этой температуре в течение 30 мин и начинают подачу воздуха через подогреватель под давлением 0,2 МПа, установив скорость потока 200 л/ч. Через 10 ч при достижении температуры $(400 \pm 1) ^\circ\text{C}$ отключают подачу воздуха. Когда температура в печи станет ниже $300 ^\circ\text{C}$, извлекают остатки образца и образовавшиеся свободные частицы. Охлаждают остатки образца и свободные частицы до комнатной температуры.

8.4 Взвешивают остатки образца и свободные частицы (m_1) с точностью до 0,1 г. Помещают каждый остаток образца в отдельную камеру (5.7.2) с 50 стальными шариками (5.7.3) устройства для определения количества полученных свободных частиц и обрабатывают в течение 20 мин для удаления свободных осыпающихся частиц. После окончания обработки помещают содержимое камеры на сито 4 мм (5.7.4), удаляют шарики, затем взвешивают остатки образца (керны) (m_2) с точностью до 0,1 г.

9 Обработка результатов

Вычисляют значения реакционной способности на воздухе w_{RA} .

В качестве показателей реакционной способности на воздухе используют следующие показатели:

- стойкость w_{RAR} (непрореагировавший остаток образца);
- осыпаемость w_{RAD} (образовавшиеся свободные частицы);
- окисляемость w_{RAL} (потеря массы образца).

Данные показатели, выраженные в процентах по массе, вычисляют по следующим формулам: стойкость:

$$W_{RAR} = \frac{m_2}{m_0} \cdot 100, \quad (1)$$

осыпаемость:

$$W_{RAD} = \frac{m_1 - m_2}{m_0} \cdot 100, \quad (2)$$

окисляемость:

$$W_{RAL} = \frac{m_0 - m_1}{m_0} \cdot 100, \quad (3)$$

где m_0 — начальная масса образца, г;

m_1 — масса остатка образца и образовавшихся свободных частиц, г;

m_2 — масса остатка образца после обработки, г.

Значения округляют до первого знака после запятой.

10 Прецизионность

10.1 Повторяемость

Повторяемость испытания в значительной степени зависит от однородности испытываемых образцов и, следовательно, ее сложно определить.

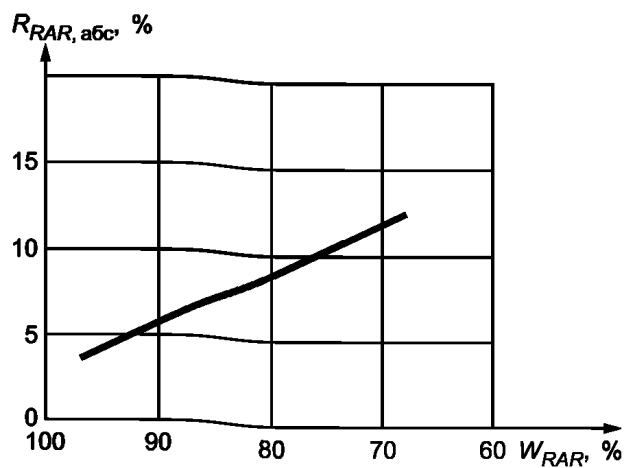
10.2 Воспроизводимость

Межлабораторные испытания позволили оценить воспроизводимость метода R (рисунок 5) как функцию реакционной способности на воздухе. Эти графики воспроизводимости могут быть использованы при определении среднего значения по крайней мере 30 образцов для оценивания партии электродов.

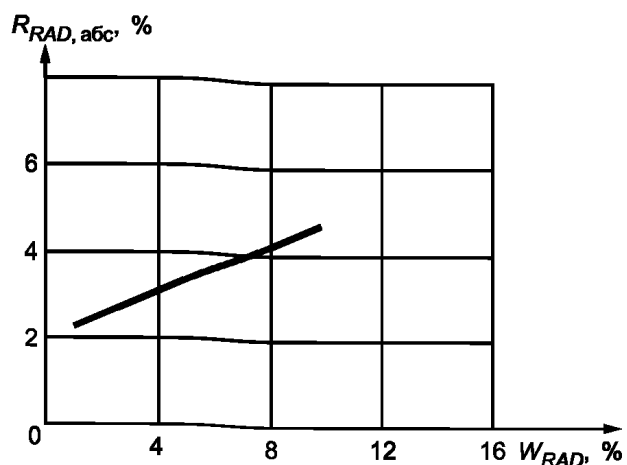
11 Протокол испытаний

Протокол испытаний должен включать следующую информацию:

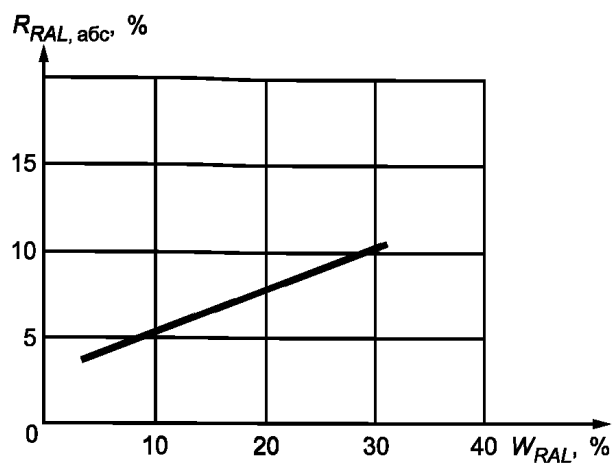
- a) все детали, необходимые для идентификации образца;
- b) ссылку на настоящий стандарт;
- c) метод отбора проб;
- d) дату испытаний;
- e) результаты в соответствующем выражении;
- f) особенности, отмеченные в ходе определения;
- g) любые операции, не включенные в настоящий стандарт или в стандарты, на которые приведены ссылки, или считающиеся необязательными.



а) Оцененная воспроизводимость R_{RAR} как функция показателя стойкости на воздухе W_{RAR}



б) Оцененная воспроизводимость R_{RAD} как функция показателя осыпаемости на воздухе W_{RAD}



с) Оцененная воспроизводимость R_{RAL} как функция показателя окисляемость на воздухе W_{RAL}

Рисунок 5 — Оцененная воспроизводимость R_{RA} как функция показателей реакционной способности на воздухе W_{RA}

**Приложение ДА
(справочное)**

**Сведения о соответствии ссылочных международных стандартов
национальным стандартам**

Таблица ДА.1

Обозначение ссылочного международного стандарта	Степень соответствия	Обозначение и наименование соответствующего национального стандарта
ISO 8007-2:1999	IDT	ГОСТ Р ИСО 8007-2—2014 «Материалы углеродные для производства алюминия. Планы выборочного контроля и отбор образцов от отдельных единиц. Часть 2. Обожженные аноды»
ISO 8007-3:2003	IDT	ГОСТ Р ИСО 8007-3—2014 «Материалы углеродные для производства алюминия. Планы выборочного контроля и отбор образцов от отдельных единиц. Часть 3. Боковые блоки»
IEC 60584-2	—	*
<p>* Соответствующий национальный стандарт отсутствует. До его принятия рекомендуется использовать перевод на русский язык данного международного стандарта.</p> <p>П р и м е ч а н и е — В настоящей таблице использовано следующее условное обозначение степени соответствия стандартов:</p> <p>- IDT — идентичные стандарты.</p>		

Ключевые слова: материалы углеродные, производство алюминия, обожженные аноды, боковые блоки, реакционная способность на воздухе, метод потери массы

Редактор *Л.В. Коретникова*
Технический редактор *И.Е. Черепкова*
Корректор *И.А. Королева*
Компьютерная верстка *Е.А. Кондрашовой*

Сдано в набор 10.04.2019. Подписано в печать 07.05.2019. Формат 60×84%. Гарнитура Ариал.
Усл. печ. л. 1,86. Уч.-изд. л. 1,49.

Подготовлено на основе электронной версии, предоставленной разработчиком стандарта

Создано в единичном исполнении ФГУП «СТАНДАРТИНФОРМ»
для комплектования Федерального информационного фонда стандартов,
117418 Москва, Нахимовский пр-т, д. 31, к. 2.
www.gostinfo.ru info@gostinfo.ru