

ТИПОВОЙ ПРОЕКТ

903-1-235.87

КОТЕЛЬНАЯ С 4 КОТЛАМИ Е-1-9ГН

ТОПЛИВО—ПРИРОДНЫЙ ГАЗ

ЗДАНИЕ ИЗ СБОРНЫХ ЖЕЛЕЗОБЕТОННЫХ КОНСТРУКЦИЙ

АЛЬБОМ 3 ЧАСТЬ 2

СОСТАВ ПРОЕКТА:

АЛЬБОМ 1 ПОЯСНИТЕЛЬНАЯ ЗАПИСКА.

АЛЬБОМ 2 ТЕПЛОМЕХАНИЧЕСКАЯ ЧАСТЬ. ВОДОПРОВОД И КАНАЛИЗАЦИЯ.

АЛЬБОМ 3 НЕТИПОВЫЕ ТЕХНОЛОГИЧЕСКИЕ КОНСТРУКЦИИ. ЧАСТЬ 1, 2 БЛОКИ ОБОРУДОВАНИЯ.

АЛЬБОМ 4 АРХИТЕКТУРНЫЕ РЕШЕНИЯ, КОНСТРУКЦИИ ЖЕЛЕЗОБЕТОННЫЕ, КОНСТРУКЦИИ МЕТАЛЛИЧЕСКИЕ. ОТОПЛЕНИЕ И ВЕНТИЛЯЦИЯ.

АЛЬБОМ 5 СТРОИТЕЛЬНЫЕ ИЗДЕЛИЯ.

АЛЬБОМ 6 СИЛОВОЕ ЭЛЕКТРООБОРУДОВАНИЕ, ЭЛЕКТРИЧЕСКОЕ ОСВЕЩЕНИЕ, ТЕХНИЧЕСКАЯ ДОКУМЕНТАЦИЯ И КИУ.

АЛЬБОМ 7 РЕГУЛИРОВАНИЕ И КОНТРОЛЬ.

АЛЬБОМ 8 ШИТЫ АВТОМАТИЗАЦИИ.

АЛЬБОМ 9 СПЕЦИФИКАЦИИ ОБОРУДОВАНИЯ.

АЛЬБОМ 10 СМЕТЫ.

ЧАСТЬ 1, 2

АЛЬБОМ 11 БЕДОМОСТИ ПОТРЕБНОСТИ В МАТЕРИАЛАХ. ЧАСТЬ 1, 2

ПРИМЕНЕННЫЕ ТИПОВЫЕ ПРОЕКТЫ:

ТЛ.907 2 221 МЕТАЛЛИЧЕСКИЕ ТРУБЫ ДЛЯ ОТВОДА
АЛЬБОМ I ДЫМОВЫХ ГАЗОВ С ТЕМПЕРАТУРОЙ ДО +350°С.
ПОСТАВЩИК: ЦИТРА, г. Москва.

РАЗРАБОТАН:

ГПИ „КАЗАХСКИЙ САНТЕХПРОЕКТ“

ГЛАВНЫЙ ИНЖЕНЕР

ГЛАВНЫЙ ИНЖЕНЕР ПРОЕКТА

ШУЛЬЦ Г.Н.

КУТЛИМЕТОВ Р.Т.

УТВЕРЖДЕН И ВВЕДЕН В ДЕЙСТВИЕ
ГПИ „САНТЕХПРОЕКТ“
ПРОТОКОЛ №16/КУ-86 О
ОТ 27 НОЯБРЯ 1986г.

Содержание альбома

Обозначение	Наименование	Стр.
	Содержание	2,3
В185-001.00.000ВС	Блок горячего водоснабжения. Ведомость спецификаций.	4
В185-001.00.000ГЗ	Блок горячего водоснабжения. Схема гидравлическая, принципиальная.	5
В185-001.00.000ВП	Блок горячего водоснабжения. Ведомость покупных изделий.	6-11
В185-001.00.000	Блок горячего водоснабжения.	12,13
В185-001.00.000СБ	Блок горячего водоснабжения.	14-16
В185-001.00.001	Отвод	17
В185-001.01.000	Трубопровод	
В185-001.01.000СБ	Трубопровод	
В185-001.02.000	Коллектор	18
В185-001.02.000СБ	Коллектор	
В185-001.03.000	Отвод фланцевый	
В185-001.03.000СБ	Отвод фланцевый	19
В185-001.04.000	Отвод	
В185-001.04.000СБ	Отвод	
В185-001.05.000	Трубопровод	20
В185-001.05.000СБ	Трубопровод	
В185-001.06.000	Коллектор	
В185-001.06.000СБ	Коллектор	21
В185-001.07.000	Трубопровод	
В185-001.07.000СБ	Трубопровод	
В185-001.08.000	Трубопровод	22
В185-001.08.000СБ	Трубопровод	
В185-001.08.001	Патрубок	
В185-001.08.002	Патрубок	23
В185-001.08.003	Отвод	
В185-001.09.000	Трубопровод	
В185-001.09.000СБ	Трубопровод	24
В185-001.10.000	Трубопровод	
В185-001.10.001	Патрубок	
В185-001.10.000СБ	Трубопровод	25
В185-001.11.000	Отвод	
В185-001.11.000СБ	Отвод	
В185-001.12.000	Патрубок	26
В185-001.12.000СБ	Патрубок	
В185-001.13.000	Отвод	
В185-001.13.000СБ	Отвод	27
В185-001.14.000	Трубопровод	
В185-001.14.000СБ	Трубопровод	
В185-001.15.000	Трубопровод	28
В185-001.15.000СБ	Трубопровод	
В185-001.16.000	Трубопровод	
В185-001.17.000	Трубопровод	29
В185-001.16.000СБ	Трубопровод	
В185-001.17.000СБ	Трубопровод	

Обозначение	Наименование	Стр.
В185-001.18.000	Трубопровод	30
В185-001.18.000СБ	Трубопровод	
В185-001.19.000	Патрубок	
В185-001.19.000СБ	Патрубок	31
В185-001.20.000	Трубопровод	
В185-001.20.000СБ	Трубопровод	
В185-001.21.000	Отвод	32
В185-001.21.000СБ	Отвод	
В185-001.22.000СБ	Трубопровод	
В185-001.22.000	Трубопровод	32,33
В185-001.23.000	Трубопровод	33
В185-001.23.000СБ	Трубопровод	
В185-001.24.000	Патрубок	
В185-001.24.000СБ	Патрубок	34
В185-001.25.000	Трубопровод	
В185-001.25.000СБ	Трубопровод	
В185-001.26.000	Отвод	35
В185-001.26.000СБ	Отвод	
В185-001.27.000	Трубопровод	
В185-001.27.000СБ	Трубопровод	35,36
В185-001.28.000	Патрубок	36
В185-001.28.000СБ	Патрубок	
В185-001.29.000	Трубопровод	
В185-001.29.000СБ	Трубопровод	37
В185-001.30.000	Трубопровод	
В185-001.30.000СБ	Трубопровод	
В185-001.31.000	Трубопровод	38
В185-001.31.000СБ	Трубопровод	
В185-001.32.000	Трубопровод	
В185-001.32.000СБ	Трубопровод	39
В185-001.33.000	Трубопровод	
В185-001.33.000СБ	Трубопровод	
В185-001.34.000	Трубопровод	40
В185-001.34.000СБ	Трубопровод	
В185-001.35.000	Патрубок	
В185-001.35.000СБ	Патрубок	41
В185-001.36.000	Трубопровод	
В185-001.36.000СБ	Трубопровод	
В185-001.37.000	Патрубок	42
В185-001.37.000СБ	Патрубок	
В185-001.38.000	Трубопровод	
В185-001.38.000СБ	Трубопровод	43
В185-001.39.000	Трубопровод	
В185-001.39.000СБ	Трубопровод	
В185-001.40.000	Патрубок	44
В185-001.40.000СБ	Патрубок	
В185-001.41.000	Патрубок	
В185-001.41.000СБ	Патрубок	45
В185-001.42.000	Патрубок	
В185-001.42.000СБ	Патрубок	
В185-001.43.000	Патрубок	46
В185-001.43.000СБ	Патрубок	
В185-001.44.000	Патрубок	
В185-001.44.000СБ	Патрубок	47
В185-001.45.000	Патрубок	
В185-001.45.000СБ	Патрубок	
В185-001.46.000	Патрубок	48
В185-001.46.000СБ	Патрубок	
В185-001.47.000	Патрубок	

Титульный проект 903-7-235-87, часть 2, листы 3, 4

Содержание альбома

Обозначение	Наименование	Стр.
В185-001.42.000СБ	Патрубок	48
В185-001.43.000	Патрубок	
В185-001.43.000СБ	Патрубок	49
В185-001.43.001	Труба	
В185-001.44.000	Отвод	50
В185-001.44.000СБ	Отвод	
В185-001.44.001	Труба	51,52
В185-001.45.000	Рама	
В185-001.45.001	Панель	53
В185-001.45.002	Ребро	
В185-001.45.000СБ	Рама	54
В185-001.45.003	Косынка	
В185-001.45.004	Ребро	55
В185-001.45.005	Стойка	
В185-001.45.006	Стойка	56
В185-001.45.007	Стойка	
В185-001.45.008	Консоль	57
В185-001.45.009	Консоль	
В185-001.45.010	Консоль	58
В185-001.45.011	Опора	
В185-001.45.012	Перемычка	59
В185-001.45.013	Консоль	
В185-001.45.014	Стойка	60
В185-001.45.015	Рама	
В185-001.45.016	Поперечина	61
В185-001.45.017	Опора	
В185-001.45.018	Ребро	62
В185-003.00.000 ВС	Блок подпиточных насосов. ведомость спецификаций.	
В185-003.00.000ГЗ	Блок подпиточных насосов. Схема гидравлическая принципиальная	67
В185-003.00.000ВП	Блок подпиточных насосов. ведомость покупных изделий.	58
В185-003.00.000	Блок подпиточных насосов.	59
В185-003.00.000СБ	Блок подпиточных насосов	60
В185-003.01.000	Рама	61
В185-003.01.001	Щит	
В185-003.01.002	Швеллер	62
В185-003.01.000СБ	Рама	
В185-003.01.003	Уголок	63
В185-003.01.004	Кронштейн	
В185-003.01.005	Кронштейн	64
В185-003.01.006	Кронштейн	
В185-003.02.000	Трубопровод	65
В185-003.02.000СБ	Трубопровод	
В185-003.02.001	Отвод	65
В185-003.03.000	Трубопровод	

Обозначение	Наименование	Стр.
В185-003.03.000СБ	Трубопровод	65
В185-003.03.001	Отвод	
В185-003.04.000	Трубопровод	66
В185-003.04.001	Отвод	
В185-003.04.002	Отвод	67
В185-003.04.000СБ	Трубопровод	
В185-003.05.000	Трубопровод	68
В185-003.05.001	Отвод	
В185-003.05.002	Патрубок	69
В185-003.05.000СБ	Трубопровод	
В185-003.06.000	Трубопровод	70
В185-003.06.000СБ	Трубопровод	
В185-003.06.001	Отвод	71
В185-003.07.000	Трубопровод	
В185-003.07.000СБ	Трубопровод	72
В185-003.07.001	Переход	
В185-003.08.000	Трубопровод	73
В185-003.08.001	Отвод	
В185-003.08.002	Патрубок	73
В185-003.08.000СБ	Трубопровод	

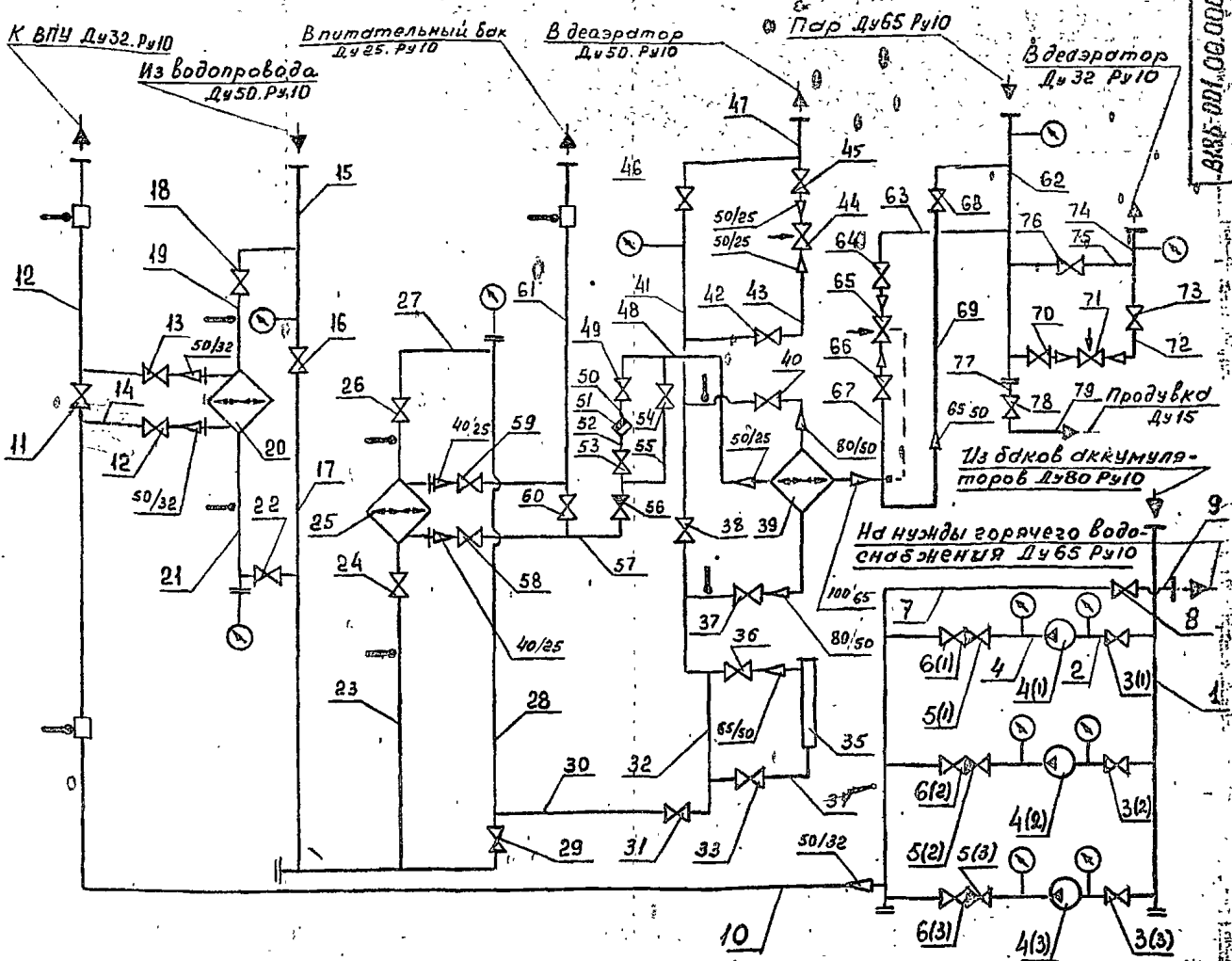
Листы 1-13

5

Типовой проект 903-1-936-87,
альбом 3, лист 2.

1331-04

Копия проекта



ВИБ-001.00.000.Г3

Типовой проект 903-1-235-87, 0-водонагр.

Обозначение	Наименование	кол	Примечания
1	Труба 89х3 гост 10704-76 В-вст гост 10705-80	2,8 м	
7, 9, 62 63, 67	Труба 76х3 гост 10704-76 В-вст гост 10705-80	3,9 м	
2, 15, 17, 19 21, 26, 30 32, 34, 47 43, 47, 69	Труба 57х3 гост 10704-76 В-вст гост 10705-80	12,5 м	
23, 27	Труба 45х2 гост 10704-76 В-вст гост 10705-80	0,3 м	
10, 12, 14, 72, 74	Труба 38х2 гост 10704-76 В-вст гост 10705-80	3,8 м	
48, 55, 57, 61, 75	Труба 32х2 гост 10704-76 В-вст гост 10705-80	3,3 м	
50, 52	Труба 25х3 гост 3262-75	0,6 м	
77, 78	Труба 15х2,8 гост 3262-75	0,1 м	
8, 64, 64	Вентиль запорный фланцевый Ду65 Ру10	3	
3(1) 3(2) 3(3) 6(1) 6(2) 6(3) 16, 18, 22, 29, 31, 33, 35 37, 38, 40, 42 45, 46	Вентиль запорный фланцевый Ду50 Ру16	19	
24, 26	Вентиль запорный фланцевый Ду40 Ру16	2	
11, 12, 13, 70, 73	Вентиль запорный фланцевый Ду32 Ру16	5	
49, 53 54, 58 59, 60, 75	Вентиль запорный фланцевый Ду25 Ру16	7	
78	Вентиль муфтовый Ду15 Ру16	1	
5(1) 5(2) 5(3)	Клапан обратный поворотный фланцевый Ду50 Ру16	3	

56	Клапан обратный поворотный фланцевый Ду25 Ру16	1	
51	Конденсатоотводчик термодинамический муфтовый Ду25 Ру15 45418МН	1	
65	Клапан регулирующий Ду16 РТ.Д.О	1	
44, 71	Клапан регулирующий с исполнительным механизмом типа МЭО. Ду25, Ру16 254, 939 МН	2	
20	Подогреватель водоводяной 3-76х2000-Р-2	1	F=0,62M
25	Подогреватель водоводяной 1-57х2000-Р	1	F=0,87M
39	Подогреватель пароводяной Q=0,257/ч	1	F=3,97M
33	Аппарат электромагнитный Т-20	1	Q=107/ч
4(1) 4(2) 4(3)	Насос вихревой ВК-2/26	3	Q=7,2M/ч H=26м.в.ст.

ВИБ-001.00.000.Г3

Изд. Лист	№ докум.	Подп.	Дата	Лит.	Масса	Листов
Разраб.	Федоров	Федоров	2008			5/1
Проект.	Федоров	Федоров	2008			
Т. контр.						
И. контр.	БУШИНО	Федоров	2008			
Утв.	Федоров	Федоров	2008			

Блок горячего водоснабжения
Схема гидравлическая, принципиальная

Лист 5 / Листов 1

ГОСТ Р ИСО 9001
 КАЧЕСТВО СИСТЕМ ВОДОСНАБЖЕНИЯ
 Формат А2

1331-01

Место Наименование	Код ОКП	Обозначение докумен- та на поставку	Поставщик	Куда входит (обозначение)	Количество			Приме- чание
					На из- дание	На ре- лекты гуль	Всего	
1 Ру16; Ду50	37 2214 1031		П.О. "Кролевец- промартура"	8185-001.00.000	19		19	
2 Ру16; Ду40	37 2213 1030	ГОСТ 18722-73			2		2	
3 Ру16; Ду32	37 2213 1029				5		5	
4 Ру16; Ду25	37 2212 1030				7		7	
5 Вентиль запорный			учреждение УШ-349/13 (г. Нижний Тагил)					
6 муфтовый Ру16								
7 Ду15 1548бр	37 2211 1007	ГОСТ 18722-73		8185-001.00.000	1		1	
8 Клапан обратный			Душамбинский арматурный им. Дрозденикидзе (Таджикская ССР)	8185-001.00.000				
9 подьемный флан- цевый 1543бр:		ГОСТ 19500-74						
10 Ру16; Ду50	37 2234 1003		П.О. "Архипенш" г. Ереван		3		3	
11 Ру16; Ду25	37 2232 1005				1		1	
13 Клапан регулиро- вочный РГ-40-40(40-80)		ТУ25-02.09.0123-81	Саровский з-д "Теплокомт- роль"	8185-001.00.000	1		1	
14 -46								
16 Клапан регулиро- вочный с исполнител- ным механизмом			Гусь-Хрустальный арматурный з-д "Красный профинтерн"					
17 Ду25 254339нэс		ТУ26-07-295-82		8185-001.00.000	2		2	
19 тип МЭО Ру16;								
20 Ду25 254339нэс								
21 Конденсатоотвод- чик термодинамиче- ский муфтовый								

8185-001.00.000 ВП Лист 2
Формат А3

Место Наименование	Код ОКП	Обозначение доку- мента на поставку	Поставщик	Куда входит (обозначение)	Количество			Примеч- ание
					На из- дание	На ре- лекты гуль	Всего	
1 насос вихревой								
2 ВК-2/261с эл. дви- гателем ЧВ-11Б-МЧ (с рыной)	36 3191 1157	ТУ26-06-1213-81	ПО "Ливгидромаш"	8185-001.00.000	3		3	
5 Аппарат электр- магнитный			Севастопольский электронный завод	8185-001.00.000	1		1	
7 тип Т-20		ГОСТ 2.601-68						
8 Подогреватель водоводяной			Завод сантех- оборудования объединения "Мос- сантехпром"	8185-001.00.000	1		1	
10 3-76х2000-Р-2	31 1356 5203	ТУ400-28-429-82Е						
11 Подогреватель водоводяной					1		1	
13 1-57х2000-Р	31 1356 5201							
14 Подогреватель пароводяной			Бийский, котель- ный завод					
16 Q=25Тпас; F=3,9Тм ²		черт.тех 001.811.001		8185-001.00.000	1		1	
17 Вентиль запорный			Душамбинский им. Дрозденикидзе (Таджикская ССР)	8185-001.00.000	3		3	
18 фланцевый Ру16;								
19 Ду65 15414б;	37 2214 1017	ГОСТ 18722-73						
20 Вентиль запорный								
21 фланцевый 1549п2:								

8185-001.00.000 ВП Лист 12
Блок горячего
водоснабжения
Ведомость закупных
изделий
Лит. Лист 12
Госстроя СССР
Казанский
СНТехПроект
Формат А3

Генеральный директор

1331-04

Лист 18 из 18
Подпись и дата
Взам. инв. № 10/10
Книг № 2/10
Лист № 2/10

№ строки	Наименование	Код ОКП	Обозначение документа на поставку	Поставщик	Куда входит (обозначение)	Количество			Примечание
						На изд-е	На складе	Итого	
1	Фланец 1-25-16 ст.25		ГОСТ 12821-80		В185-001.29.000	3		3	
2					В185-001.30.000	3		3	
3					В185-001.31.000	3		3	
4					В185-001.32.000	3		3	
5					В185-001.35.000	1		1	
6					В185-001.37.000	1		1	
7					В185-001.38.000	1		1	
8					В185-001.39.000	1		1	
9					В185-001.43.000	1		1	
10					В185-001.44.000	1		1	
11									22
12	Фланец 1-32-10 ст.25		ГОСТ 12821-80		В185-001.06.000	1		1	
13					В185-001.39.000	1		1	
14							2		
15	Фланец 1-32-16 ст.25		ГОСТ 12821-80		В185-001.08.000	2		2	
16					В185-001.09.000	3		3	
17					В185-001.10.000	1		1	
18					В185-001.11.000	1		1	
19					В185-001.12.000	1		1	
20					В185-001.36.000	1		1	
21					В185-001.37.000	1		1	
22					В185-001.38.000	1		1	
23			В185-001.39.000	1		1			
						12			

Итого: В185-001.00.000 ВП 4

Технический проект 903-1-235.87, альбом 2

Лист 18 из 18
Подпись и дата
Взам. инв. № 10/10
Книг № 2/10
Лист № 2/10

№ строки	Наименование	Код ОКП	Обозначение документа на поставку	Поставщик	Куда входит (обозначение)	Количество			Примечание			
						На изд-е	На складе	Итого				
1	Ру 16, 4ч 25			Уральский орна- турный ил. Ленин- на (Казанская ССР)	В185-001.00.000	1		1				
2	45ч 12 нж	37 2261 1026	ГОСТ 12866-67									
3												
4	Опора:		ГОСТ 14911-82		В185-001.00.000							
5	ОПБ-2 108					2		2				
6	ОПБ-2 89					2		2				
7	ОПБ-2 76					7		7				
8	ОПБ-2 67					6		6				
9	ОПБ-2 84					4		4				
10	ОПБ-2 32					1		1				
11	Прокладка:											
12	А-80-16					ГОСТ 15180-70		В185-001.00.000	1		1	
13	А-65-16								6		6	
14	А-50-16		46		46							
15	А-40-16		10		10							
16	А-32-16		11		11							
17	А-25-16		22		22							
18	Фланец 1-25-10 ст.25		ГОСТ 12820-80		В185-001.41.000	1		1				
19	Фланец 1-50-16 ст.25				В185-001.42.000	1		1				
20	Фланец 1-65-10 ст.25				В185-001.40.000	1		1				
21	Фланец 1-25-16 ст.25				ГОСТ 12821-80		В185-001.23.000	1		1		
22					В185-001.24.000	1		1				
23					В185-001.28.000	2		2				

Итого: В185-001.00.000 ВП 3

1331-04

Копия бухгалтерского учета

№ строки	Наименование	Код ОКП	Обозначение документа на поставку	Поставщик	Куда входит (обозначение)	Количество			Примечание	
						на из-в кон-в	на ре-вектор	всего		
1	Фланец 1-50-16 ст.25		ГОСТ 12821-80		В185-001.15.000	2		2		
2						В185-001.16.000	3		3	
3						В185-001.17.000	4		4	
4						В185-001.18.000	1		1	
5						В185-001.19.000	1		1	
6						В185-001.20.000	3		3	
7						В185-001.21.000	1		2	
8						В185-001.22.000	3		3	
9						В185-001.23.000	1		1	
10						В185-001.24.000	1		1	
11						В185-001.25.000	2		2	
12						В185-001.27.000	1		1	
13						В185-001.33.000	1		1	
14						В185-001.35.000	1		1	
15								38		
16	Фланец 1-65-10 ст.25		ГОСТ 12821-80		В185-001.07.000	1		1		
17						В185-001.35.000	1		1	
18								2		
19	Фланец 1-65-16 ст.25		ГОСТ 12821-80		В185-001.05.000	1		1		
20						В185-001.07.000	1		1	
21						В185-001.33.000	2		2	
22						В185-001.34.000	1		1	
23					В185-001.35.000	1		1		

В185-001.00.000 ВП
 Итого в докум. Подп. Итого
 Формат А3

Тиловог проект 903-1-235-17.с.д.б.м.в. 2

№ строки	Наименование	Код ОКП	Обозначение документа на поставку	Поставщик	Куда входит (обозначение)	Количество			Примечание	
						на из-в кон-в	на ре-вектор	всего		
1	Фланец 1-40-10 ст.25		ГОСТ 12821-80		В185-001.25.000	1		2		
2						В185-001.28.000	1		2	
3									4	
4	Фланец 1-40-16 ст.25					В185-001.16.000	1		1	
5						В185-001.26.000	1		2	
6						В185-001.27.000	1		1	
7					В185-001.34.000	1		1		
8					В185-001.35.000	1		1		
9								6		
10	Фланец 1-50-10 ст.25		ГОСТ 12821-80		В185-001.02.000	3		3		
11						В185-001.03.000	1		3	
12						В185-001.05.000	1		3	
13						В185-001.06.000	3		9	
14						В185-001.15.000	1		1	
15						В185-001.16.000	1		1	
16						В185-001.25.000	1		1	
17								15		
18	Фланец 1-50-16 ст.25		ГОСТ 12821-80		В185-001.04.000	1		3		
19						В185-001.05.000	1		3	
20						В185-001.11.000	1		1	
21						В185-001.12.000	1		1	
22						В185-001.13.000	2		2	
23						В185-001.14.000	2		2	

В185-001.00.000 ВП
 Итого в докум. Подп. Итого
 Формат А3

1337-04

Копия формы № 3

И.ч. № подл. Подп. и дата. Власт. подп. и дата. Подп. и дата. Подп. и дата.

№ строки	Наименование	Код ОКП	Обозначение документа на поставку	Поставщик	Куда входит (обозначение)	Количество			Примечание
						На из-делие	в комплект	на переделку	
1	Отвод 90° 57x3				8185-001.15.000	1		1	
2					8185-001.16.000	2		2	
3					8185-001.17.000	1		1	
4			ГОСТ 17375-83		8185-001.18.000	1		1	
5					8185-001.22.000	2		2	
6					8185-001.23.000	1		1	
7					8185-001.25.000	1		1	
8					8185-001.33.000	1		1	
9					8185-001.36.000	1		1	
10								21	
11	Отвод 90° 45x3,5		ГОСТ 17375-83		8185-001.26.000	1		2	
12					8185-001.27.000	1		1	
13								3	
14	Отвод 90° 76x3,5		ГОСТ 17375-83		8185-001.05.000	2		2	
15					8185-001.33.000	1		1	
16					8185-001.34.000	1		1	
17								4	
18	Отвод 90° 89x3,5		ГОСТ 17375-83		8185-001.01.000	2		2	
19	Переход К 45x25-32x2		ГОСТ 17378-83		8185-001.28.000	1		2	
20					8185-001.37.000	1		1	
21					8185-001.38.000	1		1	
22								4	
23	Переход К 57x4-32x2		ГОСТ 17378-83		8185-001.23.000	1		1	

И.ч. № подл. Подп. и дата. Власт. подп. и дата. Подп. и дата. Подп. и дата. **8185-001.00.000 ВП** Лист 8

формат А3

И.ч. № подл. Подп. и дата. Власт. подп. и дата. Подп. и дата. Подп. и дата. Типовой проект 903-1-835-87, часть 2.

№ строки	Наименование	Код ОКП	Обозначение документа на поставку	Поставщик	Куда входит (обозначение)	Количество			Примечание
						На из-делие	в комплект	на переделку	
1	Фланец 1-65-16 Ст.25		ГОСТ 12821-80		8185-001.36.000	1		1	
2								7	
3	Фланец 1-80-10 Ст.25		ГОСТ 12821-80		8185-001.01.000	2		2	
4					8185-001.02.000	1		1	
5					8185-001.21.000	1		2	
6								5	
7	Фланец квадратный 1-40-6 Ст.25		ГОСТ 12821-80		8185-001.03.000	1		3	
8					8185-001.04.000	1		3	
9								6	
10	Заглушка 57x3		ГОСТ 17379-83		8185-001.14.000	1		1	
11					8185-001.16.000	1		1	
12					8185-001.27.000	1		1	
13								3	
14	Заглушка 76x3,5		ГОСТ 17379-83		8185-001.05.000	1		1	
15					8185-001.36.000	1		1	
16								2	
17	Заглушка 89x3,5		ГОСТ 17379-83		8185-001.02.000	1		1	
18	Отвод 45° 57x3				8185-001.21.000	1		2	
19	Отвод 90° 57x3		ГОСТ 17375-83		8185-001.04.000	1		3	
20					8185-001.05.000	1		3	
21					8185-001.11.000	1		1	
22					8185-001.13.000	1		1	
23					8185-001.14.000	2		2	

И.ч. № подл. Подп. и дата. Власт. подп. и дата. Подп. и дата. Подп. и дата. **8185-001.00.000 ВП** Лист 7

формат А3

1357-04

Копия документа

107

№ строки	Наименование	Код ОКП	Обозначение документа на поставку	Поставщик	Куда входит (обозначение)	Количество		Примечание
						в кол-во деталей	всего	
1	Тройник 57х3		ГОСТ 17376-83		В185-001.22.000	2	2	
2					В185-001.25.000	1	1	
3							10	
4	Тройник 57х3-45х2,5		ГОСТ 17376-83		В185-001.16.000	1	1	
5					В185-001.27.000	1	1	
6							2	
7	Тройник 76х3,5		ГОСТ 17376-83		В185-001.33.000	1	1	
8					В185-001.36.000	1	1	
9							2	
10	Тройник 76х3,5-57х3		ГОСТ 17376-83		В185-001.06.000	4	4	
11					В185-001.36.000	1	1	
12							5	
13	Тройник 89х3,5-57х3		ГОСТ 17376-83		В185-001.02.000	3	3	
14	Установки расширитель		ВСН 186-74 МС СС СССР "Главмонтажавто-матика"					
15	рп 64-3к4-2-75							
16	ф 32 мм				В185-001.32.000	1	1	
17	Установки расширитель		ВСН 186-74 МС СС СССР "Главмонтажавто-матика"					
18	рп 65-3к4-2-75				В185-001.08.000	1	1	
19	ф 38 мм				В185-001.09.000	1	1	
20							2	
21	Установки бобыш		ВСН 186-74 МС СС СССР "Главмонтажавто-матика"					
22	к 3-3к4-1-75				В185-001.20.000	1	1	
23					В185-001.22.000	1	1	
							2	
						В185-001.00.000 ВП		10

№ строки	Наименование	Код ОКП	Обозначение документа на поставку	Поставщик	Куда входит (обозначение)	Количество		Примечание
						в кол-во деталей	всего	
1	Переходк 57х4-32х2		ГОСТ 17378-83		В185-001.24.000	1	1	
2					В185-001.41.000	1	1	
3							3	
4	Переходк 57х4-38х2		ГОСТ 17378-83		В185-001.11.000	1	1	
5					В185-001.12.000	1	1	
6							2	
7	Переходк 57х4-45х2,5		ГОСТ 17378-83		В185-001.03.000	1	3	
8					В185-001.04.000	1	3	
9							6	
10	Переходк 76х3,5-45х2,5		ГОСТ 17378-83		В185-001.34.000	1	1	
11					В185-001.35.000	1	1	
12							2	
13	Переходк 76х3,5-57х3		ГОСТ 17378-83		В185-001.06.000	1	1	
14					В185-001.19.000	1	1	
15					В185-001.33.000	1	1	
16							3	
17	Переходк 89х3,5-57х3		ГОСТ 17378-83		В185-001.21.000	1	2	
18	Переходк 108х4-76х3,5				В185-001.40.000	1	1	
19	Тройник 57х3				В185-001.14.000	1	1	
20			ГОСТ 17376-83		В185-001.15.000	1	1	
21					В185-001.16.000	2	2	
22					В185-001.17.000	2	2	
23					В185-001.20.000	1	1	
						В185-001.00.000 ВП		10

Типовой проект 503-1-335-87

выполн. 3, часть 2

формат А3

формат А3

7531-04

Копия документа 996

№ строки	Наименование	Код ОКП	Обозначение документа на поставку	Поставщик	Куда входит (обозначение)	Количество			Примечание	
						На изд.	В ком. деле	На ре. экз.		
1	Болт М16х50.58		ГОСТ 7798-70		8185-001.00.000	290		290		
2	М12х45.58					96		96		
3	Гайка М20.5		ГОСТ 5915-70		8185-001.00.000	4		4		
4	М16.5					302		302		
5	М12.5					120		120		
6	Контргайка 25		ГОСТ 8968-75		8185-001.00.000	1		1		
7	15					1		1		
8	Шайба 20.01		ГОСТ 11371-78		8185-001.00.000	4		4		
9	16.01					302		302		
10	12.01					120		120		
11										
12										
13										
14										
15										
16										
17										
18										
19										
20										
21										
22										
23										

8185-001.00.000 ВП

Итого 12

формат А3

Титловый проект 903-1-235-87, часть 2

№ строки	Наименование	Код ОКП	Обозначение документа на поставку	Поставщик	Куда входит (обозначение)	Количество			Примечание
						На изд.	В ком. деле	На ре. экз.	
1	Установка бобыш-				8185-001.13.000	1		1	
2	ки 3-зк4-6-45				8185-001.25.000	1		1	
3					8185-001.26.000	1		2	
4								4	
5	Установка бобыш-								
6	ки 5-зк4-1-75				8185-001.33.000	1		1	
7	Установка бобыш-								
8	ки 5-зк4-53-75		ВСН 186-74 МС СС СССР		8185-001.04.000	1		3	
9	Установка бобыш-								
10	ки 8-зк4-1-75		„Главлентажавтоматика“		8185-001.14.000	1		1	
11	Установка бобыш-				8185-001.03.000	1		3	
12	ки 3к4-45-70				8185-001.14.000	1		1	
13					8185-001.15.000	1		1	
14					8185-001.27.000	1		1	
15					8185-001.36.000	1		1	
16					8185-001.39.000	1		1	
17								8	
18									
19	Крепежные								
20	изделия								
21									
22	Болт М20х45.58		ГОСТ 7798-70		8185-001.00.000	4		4	
23	М16х55.58					12		12	

8185-001.00.000 ВП

Итого 11

формат А3

Итого в документе 72

1534-122

Формат	Лист	Листов	Обозначение	Наименование	Кол.	Примечание
AY	50			Болт М16x50.5В		
				гост 7798-70	280	0,14кг
AY	51			Болт М12x45.5В		
				гост 7798-70	96	0,057кг
AY	52			Гайка М20.5		
				гост 5915-70	4	0,063кг
AY	53			Гайка М16.5		
				гост 5915-70	302	0,033кг
AY	54			Гайка М12.5		
				гост 5915-70	120	0,015кг
AY	55			Контргайка 25		
				гост 8968-75	1	0,037кг
AY	56			Контргайка 15		
				гост 8968-75	1	0,076кг
AY	57			Шайба 20.01		
				гост 11371-78	4	0,023кг
AY	58			Шайба 16.01		
				гост 11371-78	302	0,011кг
AY	59			Шайба 12.01		
				гост 11371-78	120	0,0063кг
AY	60			Прокладка		
				А-80-16	1	0,022кг
В185-001.00.000						Лист 4
Формат А4						

Типовой проект 903-Г-235-87, с. 10-10

Формат	Лист	Листов	Обозначение	Наименование	Кол.	Примечание
AY	11		В185-001.11.000	Отвод	1	4,6кг
AY	12		В185-001.12.000	Патрубок	1	4,0кг
AY	13		В185-001.13.000	Отвод	1	5,1кг
AY	14		В185-001.14.000	Трубопровод	1	8,2кг
AY	15		В185-001.15.000	Трубопровод	1	9,0кг
AY	16		В185-001.16.000	Трубопровод	1	21,0кг
AY	17		В185-001.17.000	Трубопровод	1	16,4кг
AY	18		В185-001.18.000	Трубопровод	1	7,0кг
AY	19		В185-001.19.000	Патрубок	1	2,7кг
AY	20		В185-001.20.000	Трубопровод	1	10,7кг
AY	21		В185-001.21.000	Отвод	2	7,0кг
AY	22		В185-001.22.000	Трубопровод	1	13,0кг
AY	23		В185-001.23.000	Трубопровод	1	6,5кг
AY	24		В185-001.24.000	Патрубок	1	3,6кг
AY	25		В185-001.25.000	Трубопровод	1	12,0кг
AY	26		В185-001.26.000	Отвод	2	4,0кг
AY	27		В185-001.27.000	Трубопровод	1	14,0кг
AY	28		В185-001.28.000	Патрубок	2	3,0кг
AY	29		В185-001.29.000	Трубопровод	1	6,4кг
AY	30		В185-001.30.000	Трубопровод	1	4,2кг
AY	31		В185-001.31.000	Трубопровод	1	4,2кг
AY	32		В185-001.32.000	Трубопровод	1	5,0кг
AY	33		В185-001.33.000	Трубопровод	1	16,0кг
AY	34		В185-001.34.000	Трубопровод	1	8,0кг
AY	35		В185-001.35.000	Патрубок	1	5,7кг
В185-001.00.000						Лист 2
Формат А4						

Формат	Лист	Листов	Обозначение	Наименование	Кол.	Примечание
AY	36		В185-001.36.000	Трубопровод	1	5,0кг
AY	37		В185-001.37.000	Патрубок	1	2,9кг
AY	38		В185-001.38.000	Трубопровод	1	3,4кг
AY	39		В185-001.39.000	Трубопровод	1	5,7кг
AY	40		В185-001.40.000	Патрубок	1	3,8кг
AY	41		В185-001.41.000	Патрубок	1	0,93кг
AY	42		В185-001.42.000	Патрубок	1	2,9кг
AY	43		В185-001.43.000	Патрубок	1	1,3кг
AY	44		В185-001.44.000	Отвод	1	2,4кг
AY	45		В185-001.45.000	Рама	1	35,0кг
<u>Детали</u>						
AY	46		В185-001.00.001	Отвод	1	0,32кг
<u>Стандартные изделия</u>						
AY	47			Аппарат электромагнитный тип-20		
				гост 2.601-68	1	62,0 кг
AY	48			Болт М20x45.5В		
				гост 7798-70	4	0,182 кг
AY	49			Болт М16x55.5В		
				гост 7798-70	12	0,121 кг
В185-001.00.000						Лист 3
Формат А4						

Формат	Лист	Листов	Обозначение	Наименование	Кол.	Примечание
<u>Документация</u>						
AY	3X	AY	В185-001.00.000.СБ	Сборочный чертёж		
AY	2X	AY	В185-001.00.000.БС	Ведомость спецификаций		
AY	AY		В185-001.00.000.ГЗ	Схема гидравлическая принципиальная		
AY	AY		В185-001.00.000.ВП	Ведомость покупок изделий		
<u>Сборочные единицы</u>						
AY	1		В185-001.01.000	Трубопровод	1	20,4 кг
AY	2		В185-001.02.000	Коллектор	1	24,2 кг
AY	3		В185-001.03.000	Отвод фланцевый	3	5,0 кг
AY	4		В185-001.04.000	Отвод	3	5,0 кг
AY	5		В185-001.05.000	Трубопровод	3	73,2 кг
AY	6		В185-001.06.000	Коллектор	1	31,0 кг
AY	7		В185-001.07.000	Трубопровод	1	98,2 кг
AY	8		В185-001.08.000	Трубопровод	1	62,2 кг
AY	9		В185-001.09.000	Трубопровод	1	5,4 кг
AY	10		В185-001.10.000	Трубопровод	1	2,9 кг
В185-001.00.000						Лист 4
Формат А4						

19/6

Блок горячего водоснабжения
 Автор: Федоров
 Проверил: Федоров
 Утвердил: Федоров
 Инженер: Федоров
 Главный инженер: Федоров

Копия в документах

Форм. зона	№ док.	Обозначение	Наименование	Кол.	Примечание
	84	черт. 001.811.001	ТЧ.400-28.429-82Е Подогреватель пароводяной. Q-25 F=3,97м²	1	35,3кг
	85		Клапан регулирующий РТД.0-40(40-80)-15.	1	287кг
	86		Клапан регулирующий с исполнительным механизмом типа МЭО Ду25. Ру16. 254939нж 7426.07-296-82	1	14,5кг
				2	23кг

ИЛСТ 8

В185-001.00.000

Формат АУ

Форм. зона	№ док.	Обозначение	Наименование	Кол.	Примечание
	77		Опора ОПБ-2 гост 14911-82	7	0,46кг
	78		Опора ОПБ-2 гост 14911-82	6	0,35кг
	79		Опора ОПБ-2 гост 14911-82	4	0,16кг
	80		Опора ОПБ-2 гост 14911-82	1	0,12кг
<u>Прочие изделия</u>					
	81		Насос вихревой 8К-2/26 с электродвигателем 4А-112-М4 N=5,5кВт 7426.06-1213-81	3	107кг
	82		Подогреватель водоводяной 3-76x2000-Р-2 ТЧ400-28-429-82Е	1	56,3кг
	83		Подогреватель водоводяной 1-57x2000-Р		

ИЛСТ 7

В185-001.00.000

Формат АУ

Типовой проект 908-1-235.17.01.01.01.3 часть 2

Форм. зона	№ док.	Обозначение	Наименование	Кол.	Примечание
	69		Вентиль запорный фланцевый Ду32. Ру16 1549п2 гост 18722-73	5	55кг
	70		Вентиль запорный фланцевый Ду25. Ру16 1549п2 гост 18722-73	7	36кг
	71		Вентиль проходной муфтовый Ду15. Ру16 1548бр гост 18722-73	1	0,75кг
	72		Клапан обратный подъемный фланцевый Ду50. Ру16 1643бр гост 19500-74	3	94кг
	73		Клапан обратный подъемный фланцевый Ду25. Ру16 1643бр гост 19500-74	1	3,14кг
	74		Конденсатоотводчик термодинамический муфтовый Ду25. Ру16 4542нж гост 12866-67	1	20кг
	75		Опора ОПБ-2 гост 14911-82	2	0,56кг
	76		Опора ОПБ-2 гост 14911-82	2	0,52

ИЛСТ 6

В185-001.00.000

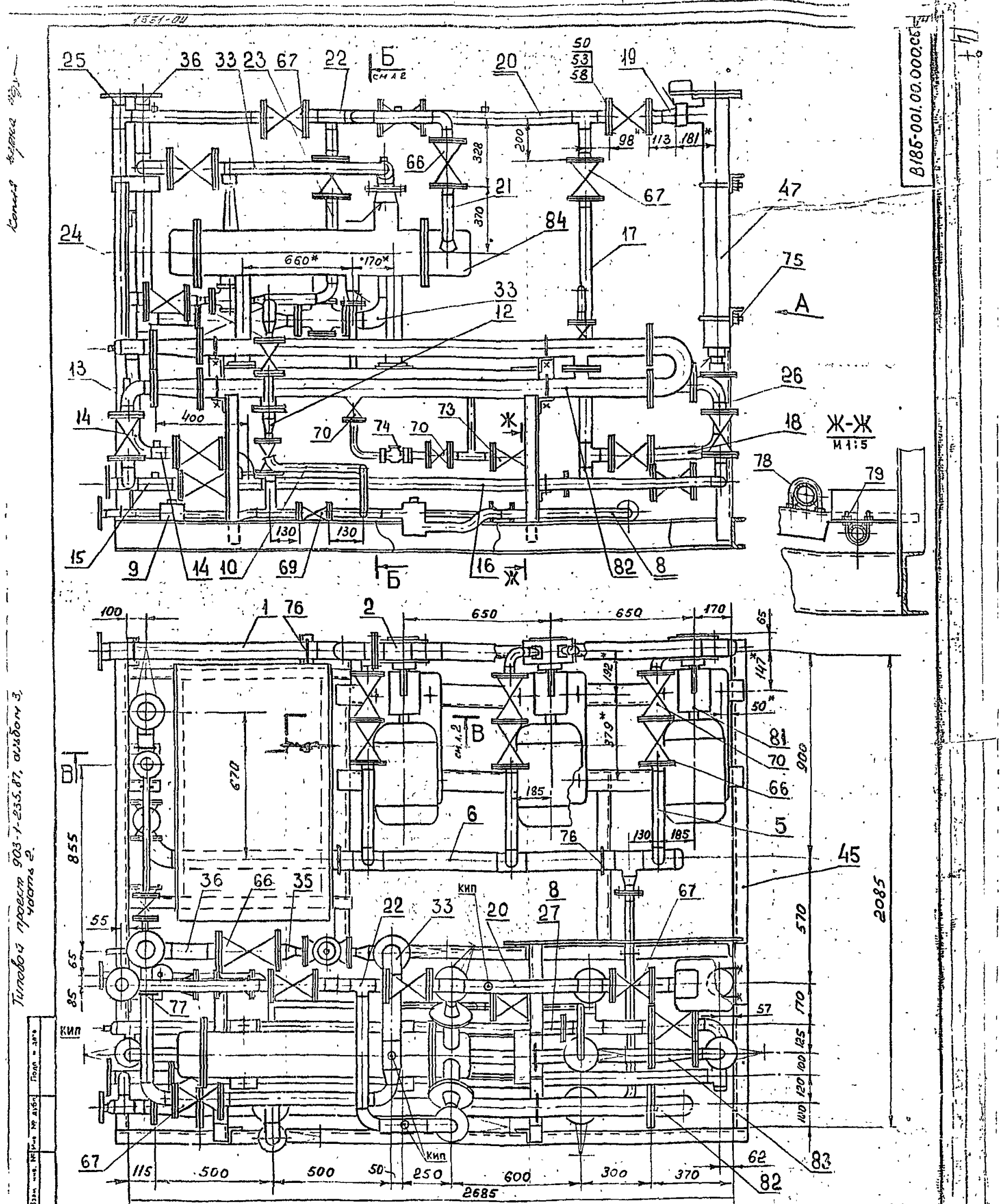
Формат АУ

Форм. зона	№ док.	Обозначение	Наименование	Кол.	Примечание
	61		Прокладка А-65-16 гост 15180-70	6	0,020кг
	62		Прокладка А-50-16 гост 15180-70	46	0,014кг
	63		Прокладка А-40-16 гост 15180-70	10	0,01кг
	64		Прокладка А-32-16 гост 15180-70	11	0,009кг
	65		Прокладка А-25-16 гост 15180-70	22	0,008кг
	66		Вентиль запорный фланцевый Ду65. Ру16 1544бр гост 18722-73	3	21,5кг
	67		Вентиль запорный фланцевый Ду50. Ру16 1549п2 гост 18722-73	19	10,3кг
	68		Вентиль запорный фланцевый Ду40. Ру16 1549п2 гост 18722-73	2	7,65кг

ИЛСТ 5

В185-001.00.000

Формат АУ



Типовой проект 903-1-235.87, альбом 3, часть 2.

В185-001.00.000.СБ

- 1 * Размер для справок
- 2 Блок в сборе испытать на герметичность давлением воды $P_{пр} = 1,5 P_{раб}$. В течении 5 минут, после чего давление снизить до рабочего и произвести осмотр. Течи не допускать.
- 3. На период транспортировки и хранения блок, все отверстия в трубопроводах заглушить.
- 4. Электрод 342 ГОСТ 9467-75

Изм. Лист	№ докум.	Подп.	Дата
Разраб.	Федоров	Л.О.	
Прое.	Федоров	Л.О.	
Т. контр.	Федоров	Л.О.	
Н. контр.	Бушина	Л.О.	
Учт.	Федоров	Л.О.	

В185-001.00.000.СБ

Блок горячего водоснабжения

Лит. 1 Масса 1 Месстоб 2018 1:10

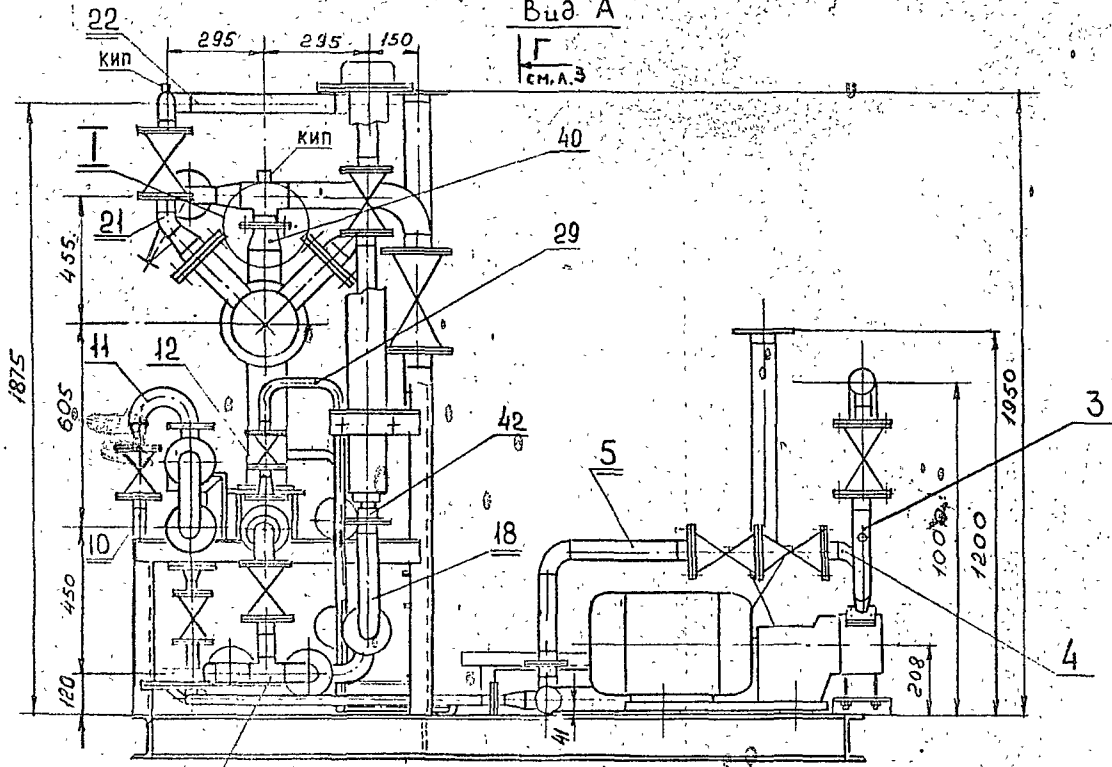
Лист 1 Листов 3
Госстрой СССР
Казанский
САНТЕХПРОЕКТ
Формат А6

1331-01

8185-001.00.000.05

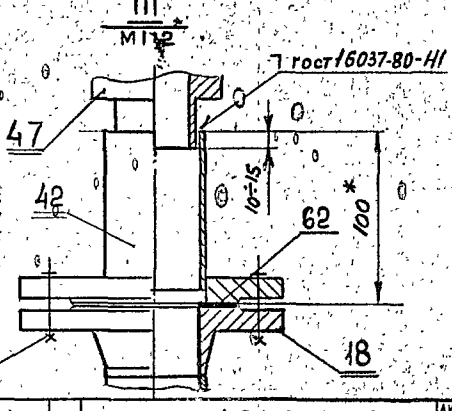
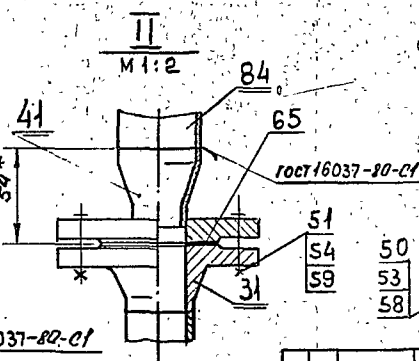
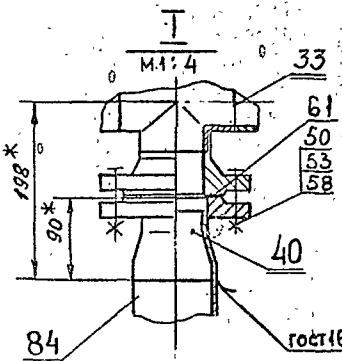
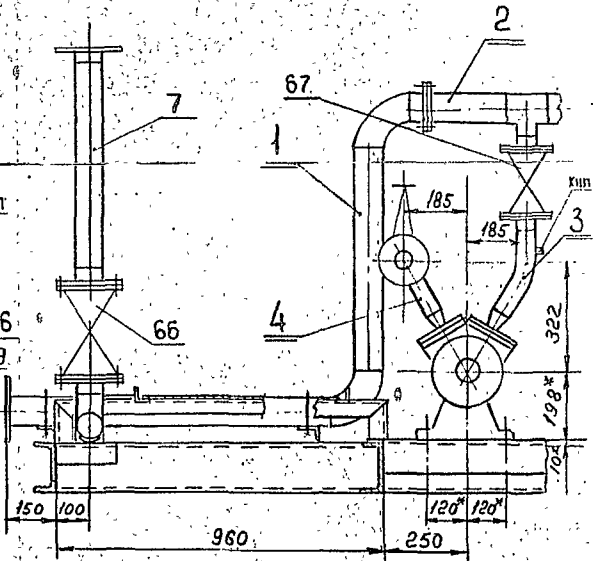
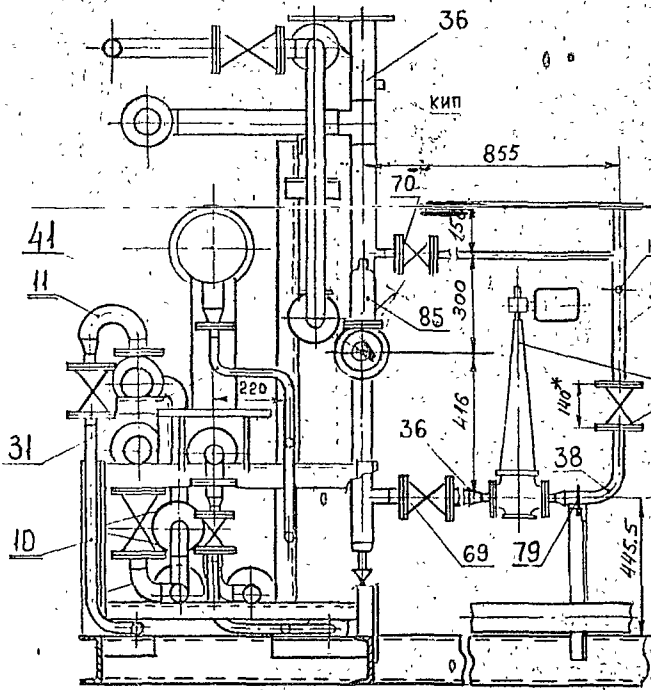
Вид А

СМ.А.3



Б-Б

В-В

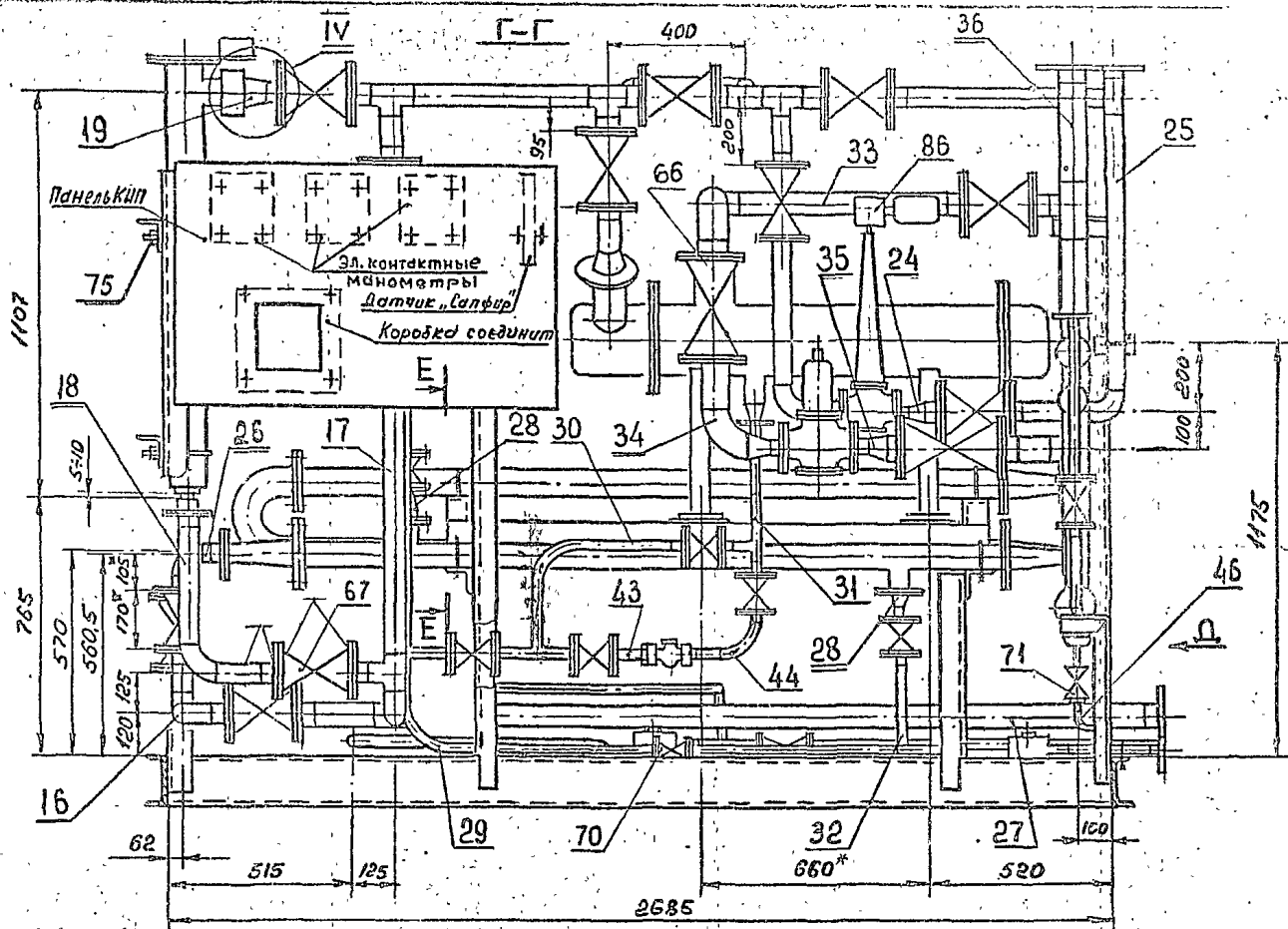


Лист № 001
 Изменения в проекте
 Дата: 10.08.80
 Подпись: [Signature]

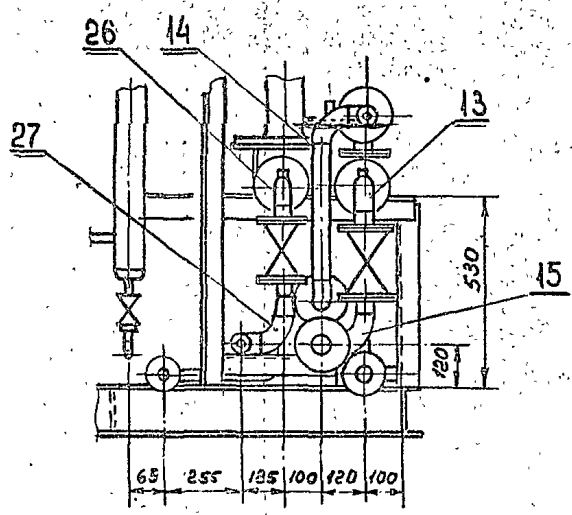
ИЗДАНИЕ	№ ДОКУМ	ПРИБЛ	ВОНЕ	8185-001.00.000.05	ЛИСТ 2
---------	---------	-------	------	--------------------	--------

Формат А2

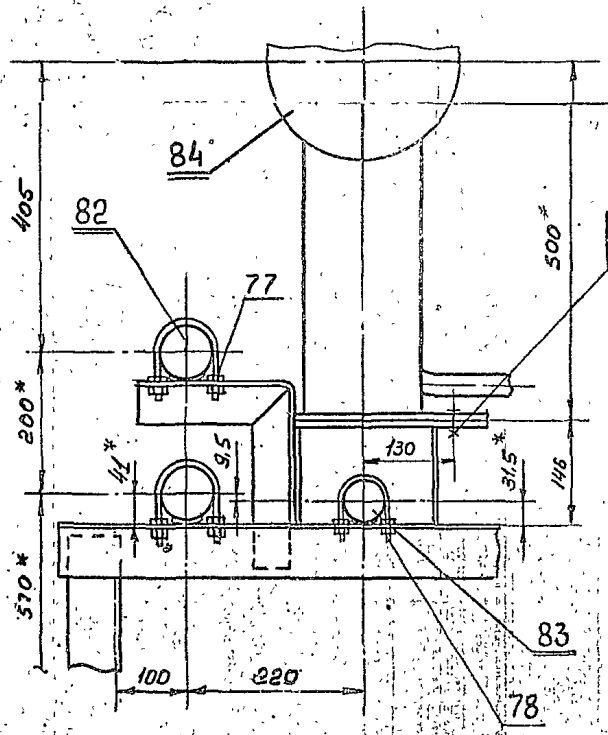
1331-01



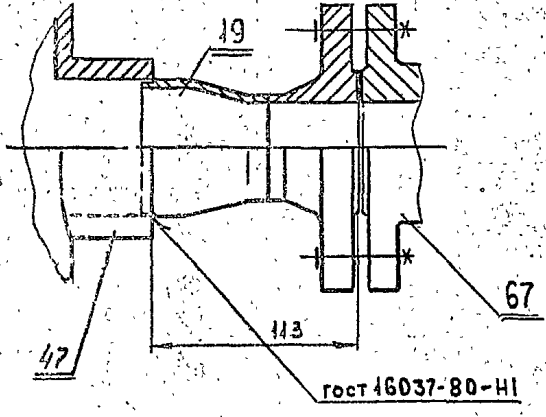
Вид Д



Е-Е
М1:5



IV
М1:2



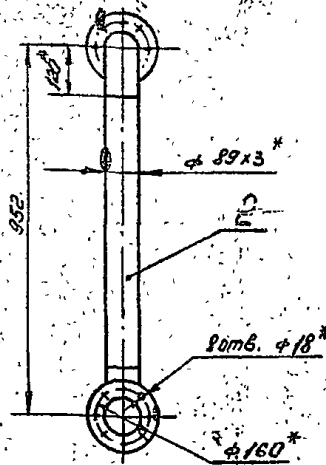
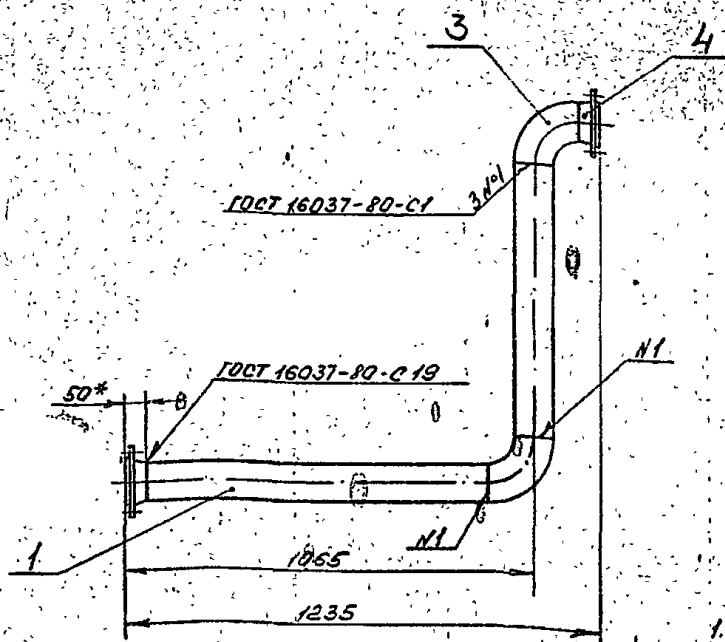
Туполой проект ус-1-235.07, 01.05.08.3.
Часть 2.

№	Изм.	Дата	Исполн.	Провер.	Подп.	Имя

В185-001.00.000.СБ

1/1

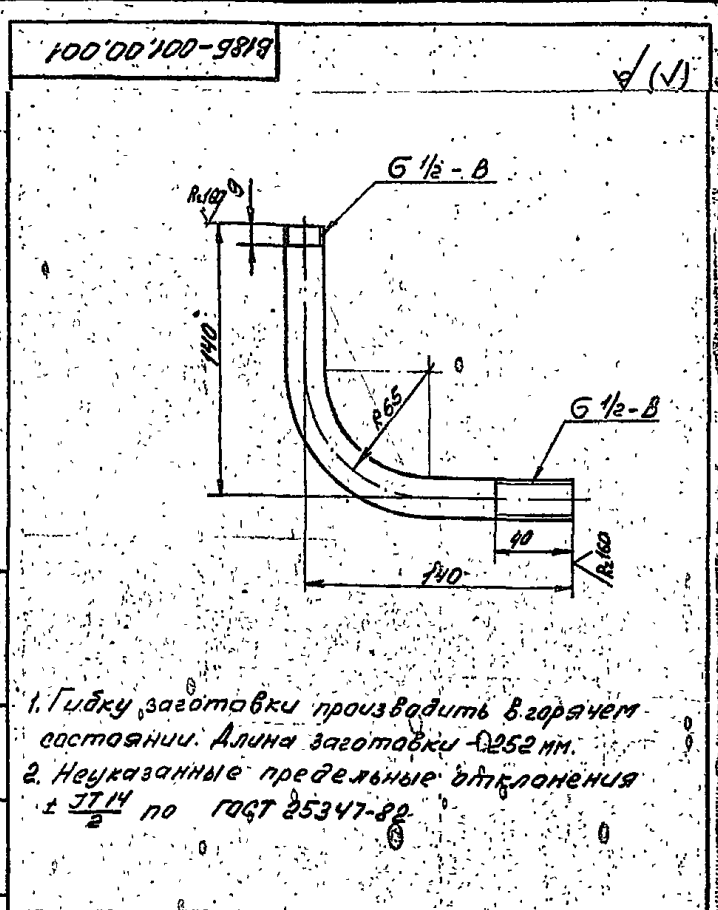
1331-04
B185-001.01.000 CB



- 1. * Размеры для справок.
- 2. Предельные отклонения размеров \pm IT14 по ГОСТ 25347-82
- 3. Шероховатость кромок рез $Rz160$
- 4. Электрод Э42 ГОСТ 9467-75

B185-001.01.000 CB				Лит.	Масса	Масштаб
Изм.	Лист	№ докум.	Подп.	Дата		
Разр.	Гич	Гич	Гич			
Проект.	Редоров	Редоров	Редоров			
Т. контр.	Редоров	Редоров	Редоров			
Н. контр.	Билинг	Билинг	Билинг			
Утв.	Редоров	Редоров	Редоров			
Трубопровод				Лит.	Масса	Масштаб
					20,4	1:10
				Лист	Листов 1	
				Госстрой СССР Казахский САНТЕХПРОЕКТ ФОРМАТ А3		

Форм	Зона	Лист	Обозначение	Наименование	Кол.	Примечание
				Документация		
А3			B185-001.01.000 CB	Сборочный чертеж		
				Детали		
В4	1	B185-001.01.001	Патрубок	Труба 89x3 ГОСТ 10704-76 В-В Оп3 ГОСТ 10705-80 $l = 895$	1	5,69
В4	2	B185-001.01.002	Патрубок	Труба 89x3 ГОСТ 10704-76 В-В Оп3 ГОСТ 10705-80 $l = 712$	1	4,52
				Стандартные изделия		
	3			Отвод 90° 89x3,5 ГОСТ 17375-83	2	1,4
	4			Фланец 1-80-10 Оп25 ГОСТ 12821-80	2	3,67



- 1. Гибку заготовки производить в горячем состоянии. Длина заготовки 252 мм.
- 2. Неуказанные предельные отклонения \pm IT14 по ГОСТ 25347-82

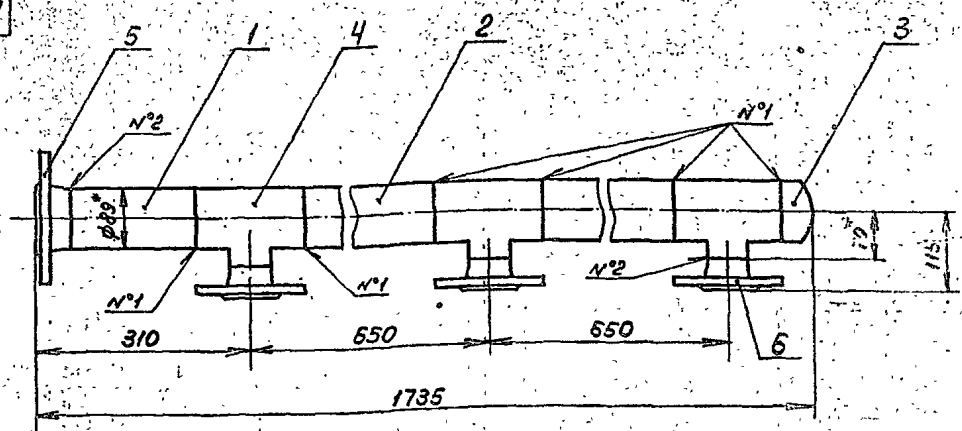
B185-001.00.001				Лит.	Масса	Масштаб
Изм.	Лист	№ докум.	Подп.	Дата		
Разр.	Гич	Гич	Гич			
Проект.	Редоров	Редоров	Редоров			
Т. контр.	Редоров	Редоров	Редоров			
Н. контр.	Билинг	Билинг	Билинг			
Утв.	Редоров	Редоров	Редоров			
Отвод				Лит.	Масса	Масштаб
					0,32	1:2
				Лист	Листов 1	
				Госстрой СССР Казахский САНТЕХПРОЕКТ ФОРМАТ А4		

Изм. № подл. Подп. и дата. Изм. № подл. Подп. и дата. Изм. № подл. Подп. и дата.

Часть 2.

Изм. № подл. Подп. и дата. Изм. № подл. Подп. и дата. Изм. № подл. Подп. и дата.

1331-04
В185-001.02.000 СБ



1. * Размер для справок.
2. Предельные отклонения размеров $\pm \frac{0,17}{2}$ по ГОСТ 25347-82.
3. Шероховатость кромок реза R2160.
4. Сварные швы по ГОСТ 15037-80. N°1-С1; N°2-С19.
5. Электрод Э42 ГОСТ 9467-75.

В185-001.02.000 СБ

Изм.	Лист	№ докум.	Подп.	Дата	Лит.	Масса	Листов
Разр.	Федоров	И.И.					
Про.	Федоров	И.И.			Коллектор		
И. контр.	Федоров	И.И.			242 1:5		
Н. контр.	Башкина	И.И.			Лист 1		
Утв.	Федоров	И.И.			Госстрой СССР Казахский Синтехпроект Формат А4		

Итого 235 шт. 2
Титовый проект 903-1-235.87.0

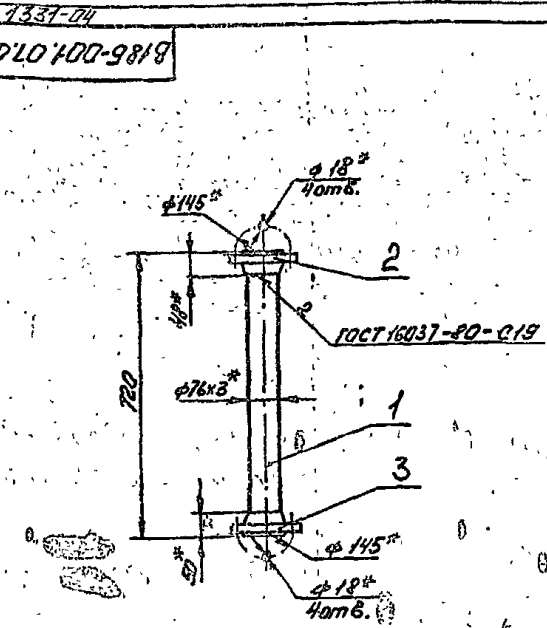
№	Обозначение	Наименование	Кол.	Прим.
		Документация		
18	В185-001.03.000 СБ	Сборочный чертеж		
		Детали		
1	В185-001.03.001	Отвод 57х3 ГОСТ 10704-76 Труба в-в слз ГОСТ 10705-80 R=254	1	1
		Стандартные изделия		
2		Переход К57х4-45х25 ГОСТ 17378-83 Фланец квадратный 1-40-6 Ст. 25	1	92
3		ГОСТ 12821-80	1	136
4		Фланец 1-50-10 Ст. 25 ГОСТ 12821-80	1	226
		Прочие изделия		
5		Установка довышки ЗК4-45-70 «Глабмонтж-автоматика»	1	

В185-001.03.000
Отвод
фланцевый
Госстрой СССР
Казахский
СИНТЕХПРОЕКТ
Формат А4

№	Обозначение	Наименование	Кол.	Прим.
		Документация		
18	В185-001.02.000 СБ	Сборочный чертеж		
		Детали		
1	В185-001.02.001	Патрубок 57х3 ГОСТ 10704-76 Труба в-в слз ГОСТ 10705-80 R=180	1	115
2	В185-001.02.002	R=490	2	312
		Стандартные изделия		
3		Заглушка 39х3,5 ГОСТ 17379-83	1	95
4		Тройник 39х3,5-57х3 ГОСТ 17376-83	3	12
5		Фланец 1-80-10 Ст. 25 ГОСТ 12821-80	1	327
6		Фланец 1-50-10 Ст. 25 ГОСТ 12821-80	3	226

В185-001.02.000
Коллектор
Госстрой СССР
Казахский
СИНТЕХПРОЕКТ
Формат А4

Итого 235 шт. 2
Титовый проект 903-1-235.87.0



- * Размеры для справок.
- Предельные отклонения размеров $\pm 0,14$ по ГОСТ 25347-82
- Шероховатость кромок реза R_a 160
- Электрод Э42 ГОСТ 9467-75

В185-001.07.000 СБ

Трубопровод

Лит.	Масса	Масштаб
	9,8	1:10

Лист 1 из 1
 Гостстрой СССР
 Казахский
 ДАНТЕХПРОЕКТ
 Формат А4

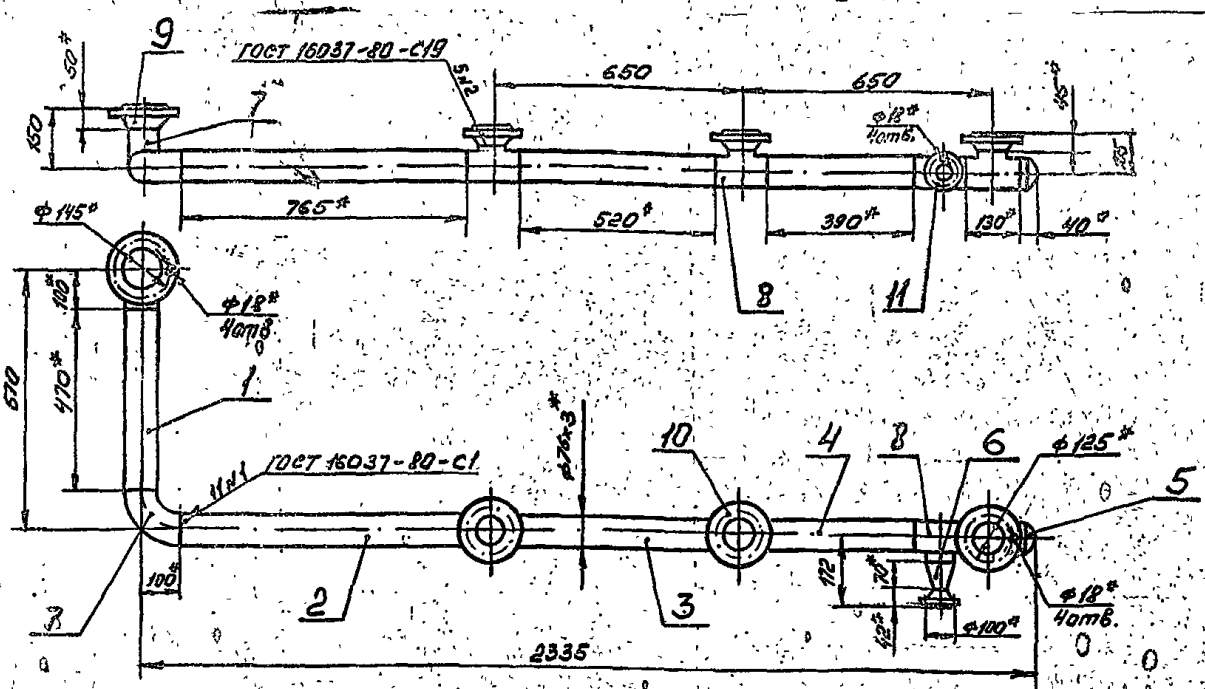
Формат	Вид	Лист	Обозначение	Наименование	Мас	Примечание
				Документация		
А4			В185-001.07.000 СБ	Оборачивый чертеж		
				Детали		
Б4	1		В185-001.07.001	Патрубок		
				Труба 76,3 ГОСТ 10704-76 В-В, Ст 3 ГОСТ 10705-80		
				ℓ = 622	1	3,35
				Стандартные изделия		
	2			Фланец 1-65-10		
				Ст 25 ГОСТ 12821-80	1	3,17
	3			Фланец 1-65-16		
				Ст 25 ГОСТ 12821-80	1	3,19

В185-001.07.000

Трубопровод

Лит	Лист	Листов

Лист 1 из 1
 Гостстрой СССР
 Казахский
 ДАНТЕХПРОЕКТ
 Формат А4



- * Размеры для справок
- Предельные отклонения размеров $\pm 0,14$ по ГОСТ 25347-82
- Шероховатость кромок реза R_a 160
- Электрод Э42 ГОСТ 9467-75

В185-001.06.000 СБ

Коллектор

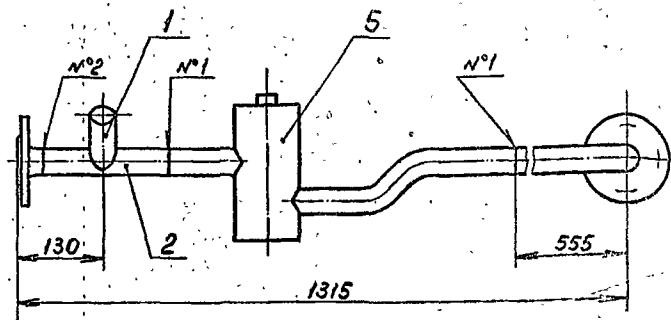
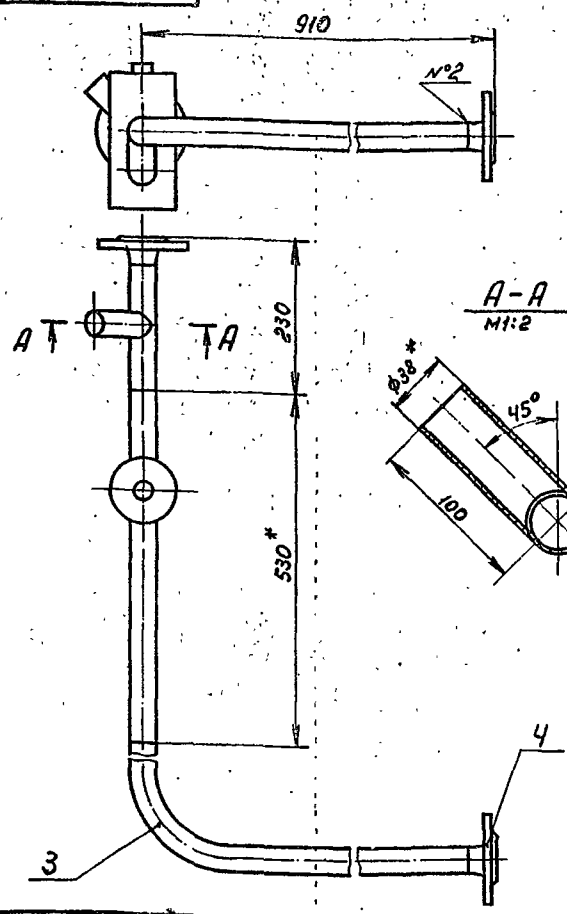
Лит.	Масса	Масштаб
	31	1:10

Лист 1 из 1
 Гостстрой СССР
 Казахский
 ДАНТЕХПРОЕКТ
 Формат А3

Копия выдана 1977

700

1337-01
В185-001.08.000СБ



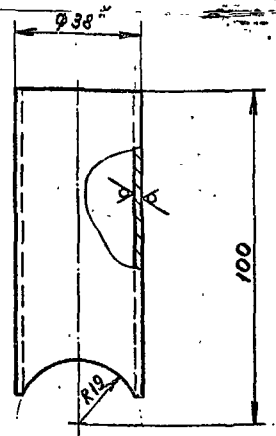
A-A
M1:2

- 1. * Размер для справок.
- 2. Предельные отклонения размеров $\pm \frac{0.14}{2}$ по ГОСТ 25347-82.
- 3. Сварные швы по ГОСТ 16037-80. №1-С1; №2-С19; №3-У4
- 4. Электрод Э42 ГОСТ 9467-75.

Лист № докум.	Взам. инв. №	Изм. №	Дата
1			

В185-001.08.000СБ				
Изм.	Лист	№ докум.	Подп.	Дата
Разр.	Яблоков	1337		
Про.	Федоров			
Т. контр.	Федоров			
И. контр.	Бушина			
Утв.	Федоров			
Трубопровод		Лит.	Масса	Масштаб
			62	1:5
		Лист	Листов	
		1	1	
Госстрой СССР Калужский Сантехпроект Формат А3				

100*80*100-9818



- 1. * Размер для справок.
- 2. Предельные отклонения размеров $\pm \frac{0.14}{2}$ по ГОСТ 25347-82.

Лист № докум.	Взам. инв. №	Изм. №	Дата
1			

В185-001.08.001				
Изм.	Лист	№ докум.	Подп.	Дата
Разр.	Яблоков	1337		
Про.	Федоров			
Т. контр.	Федоров			
И. контр.	Бушина			
Утв.	Федоров			
Патрубок		Лит.	Масса	Масштаб
			0.18	1:1
Труба 38x2 ГОСТ 10704-76		Госстрой СССР Калужский Сантехпроект Формат А4		

Изм.	Лист	№ докум.	Подп.	Дата	Обозначение	Наименование	Кол.	Прим.	
						Документация			
13		В185-001.08.000СБ				Сборочный чертеж			
						Детали			
14	1	В185-001.08.001				Патрубок	1	0.18	
14	2	В185-001.08.002				Патрубок	1	0.33	
14	3	В185-001.08.003				Отвод	1	2.43	
						Стандартные изделия			
						Фланец 1-32-16Ст25			
						ГОСТ 12821-80	2	1.54	
						Прочие изделия			
						Установка расчи- вателя 65-ЭК4-2-75			
						ф38мм. и главмон- тажа автоматика	1	-	
В185-001.08.000									
Изм.	Лист	№ докум.	Подп.	Дата	Трубопровод		Лит.	Лист	Листов
Разр.	Яблоков	1337						1	1
Про.	Федоров								
Т. контр.	Федоров								
И. контр.	Бушина								
Утв.	Федоров								
						Госстрой СССР Калужский Сантехпроект Формат А4			

1 шт. выдана 1977

Вопросы в форме БЭФ

Формат Зона Лист	Обозначение	Наименование	Кол.	Прим.
5		Установка рас- ширителя 65-ЭКЧ- -2-75 ф38мм "Главмонтажавто- матика"	1	

Изм. лист	№ докум.	Подп.	Дата
Разраб.	Яблоков	М.П.	
Пров.	Федоров	М.П.	
Т. контр.	Федоров	М.П.	
Н. контр.	Бушина	М.П.	
Утв.	Федоров	М.П.	

В185-001.09.000

Лист 2

Формат Зона Лист	Обозначение	Наименование	Кол.	Прим.
		Документация		
	В185-001.09.000СБ	Сборочный чертеж		
		Детали		
Б4	1 В185-001.09.001	Патрубок 38x2 ГОСТ10704-76 Труба В-ВСт3 ГОСТ10705-80	1	0,29
Б4	2 В185-001.09.002	Патрубок 38x2 ГОСТ10704-76 Труба В-ВСт3 ГОСТ10705-80	1	0,24
Б4	3 В185-001.09.003	Патрубок 38x2 ГОСТ10704-76 Труба В-ВСт3 ГОСТ10705-80 R=118	1	0,21
		Стандартные изделия		
		Фланец 1-32-16Ст.25 ГОСТ 12821-80	3	1,54
		Прочие изделия		

Изм. лист	№ докум.	Подп.	Дата
Разраб.	С.У.	М.П.	
Пров.	Федоров	М.П.	
Т. контр.	Федоров	М.П.	
Н. контр.	Бушина	М.П.	
Утв.	Федоров	М.П.	

В185-001.09.000

Трубопровод

Лист 1

Типовой проект 903-1-253-87, лист 3, часть 2.

R=160

А-А
1:1

1. * Размер для справок.
2. Предельные отклонения размеров $\pm \frac{0,17}{2}$ по ГОСТ 25347-82.

Изм. лист	№ докум.	Подп.	Дата
Разраб.	Яблоков	М.П.	
Пров.	Федоров	М.П.	
Т. контр.	Федоров	М.П.	
Н. контр.	Бушина	М.П.	
Утв.	Федоров	М.П.	

В185-001.08.002

Патрубок

Лист	Масса	Масштаб
1	0,33	1:2

Труба 38x2 ГОСТ10704-76
В-ВСт3 ГОСТ10705-80

Госстрой СССР
Казахский
Сантехпроект
Формат А4

R=160

1. Гибку заготовки производить в горячем состоянии. Длина заготовки - 1367 мм.
2. * Размер для справок.
3. Предельные отклонения размеров $\pm \frac{0,17}{2}$ по ГОСТ 25347-82.

Изм. лист	№ докум.	Подп.	Дата
Разраб.	Яблоков	М.П.	
Пров.	Федоров	М.П.	
Т. контр.	Федоров	М.П.	
Н. контр.	Бушина	М.П.	
Утв.	Федоров	М.П.	

В185-001.08.003

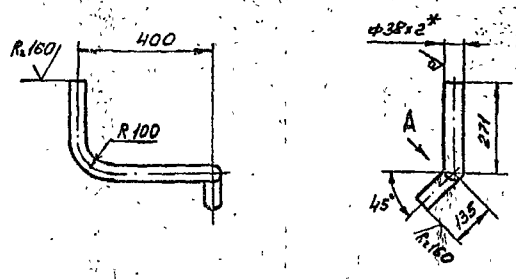
Отвод

Лист	Масса	Масштаб
1	2,43	1:5

Труба 38x2 ГОСТ10704-76
В-ВСт3 ГОСТ10705-80

Госстрой СССР
Казахский
Сантехпроект
Формат А4

1331-01
В185-001.10.001



Вид А



1. Гибку заготовки производить в горячем состоянии. Развернутая длина детали - 720 мм.
2. * Размер для справок.
3. Предельные отклонения размеров $\pm \frac{0.114}{2}$ по ГОСТ 25347-82

В185-001.10.001

Патрубок

Лист	Масса	Масштаб
1	1,28	1:10

Труба 38x2 ГОСТ 10704-76
8-Вост ГОСТ 10705-80

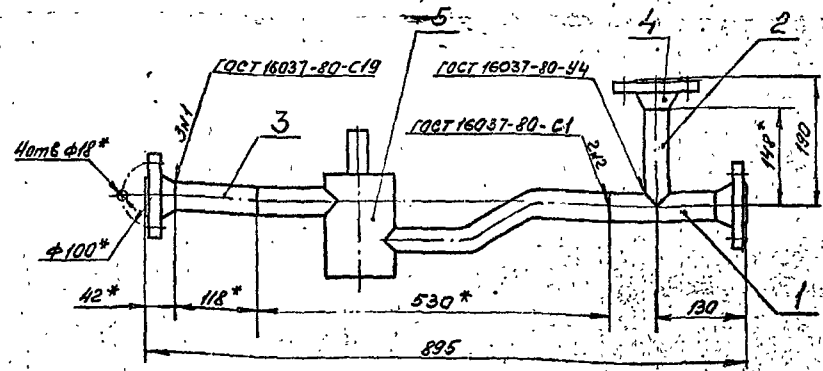
Форм. зона	Обозначение	Наименование	Кол.	Контр. цена
		Документация		
В3	В185-001.10.000 СБ	Оборочный чертеж		
		Детали		
В4	1 В185-001.10.001	Патрубок	1	1,28
		Стандартные изделия		
2		Фланец f32-16 Ст25 ГОСТ 12821-80	1	1,54

В185-001.10.000

Трубопровод

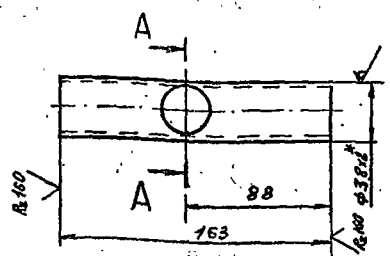
Лист	Листов
1	1

5000060100-9819



Поз. 2

Поз. 1
М 1:2



А-А



1. * Размеры для справок.
2. Предельные отклонения размеров $\pm \frac{0.114}{2}$ по ГОСТ 25347-82
3. Шероховатость кромок реза R160
4. Электрود 942 ГОСТ 9467-75

В185-001.09.000 СБ

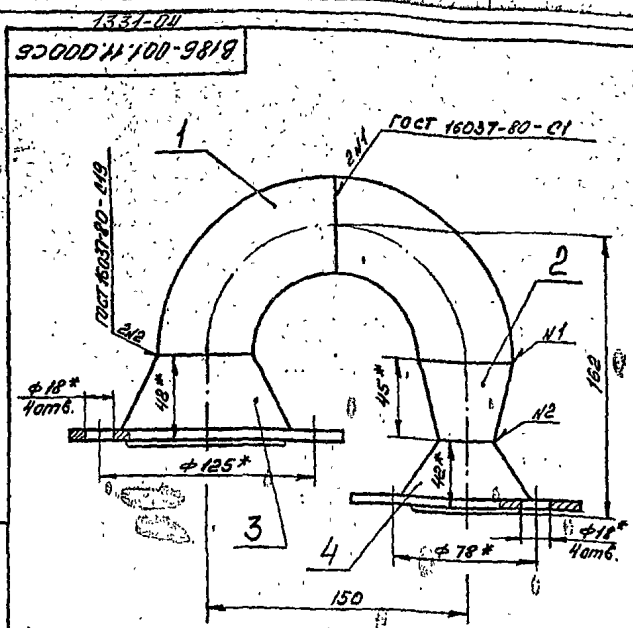
Трубопровод

Лист	Масса	Масштаб
5,4	1,54	1:10

Изм.	Лист	№ докум.	Подп.	Дата
	1	1	Г.У.	2014
Разраб.	Г.У.	2014		
Проект.	Федоров	2014		
И. контр.	Федоров	2014		
И. контр.	Бучина	2014		
Утв.	Федоров	2014		

Трубопровод
Казанский
САИТЕХПРОЕКТ
ФОРМАТ А4

Копия верна. Т.В.Р.



1. *Размеры для справок
2. Предельные отклонения размеров $\pm \frac{T}{2}$ по ГОСТ 25347-82
3. Электрод Э 42 ГОСТ 9467-75

Изм.	Лист	№ докум.	Подп.	Дата
Разраб.	Т.У.	Федоров	В.С.	1984
Провер.	Федоров	В.С.		
Т. контрол.	Федоров	В.С.		
Н. контрол.	Билина	В.С.		
Утв.	Федоров	В.С.		

В 185-001.10.000 СБ

Отвод

Лист	Масса	Масштаб
4,6	1,2	

Листов 7
Госстрой СССР
Казахский
САНТЕХПРОЕКТ
Формат А4

Форм. зона	1023	Обозначение	Наименование	Кол.	Примечание
			Документация		
14		В 185-001.10.000 СБ	Оборочный чертеж		
			Стандартные изделия		
1			Отвод 90° 57x3		
			ГОСТ 17375-83	1	0,5
2			Переход к 57x4-		
			3x12 ГОСТ 17375-83	1	0,5
3			Фланец 1-50-160x25		
			ГОСТ 12881-80	1	2,88
4			Фланец 1-32-160x25		
			ГОСТ 12881-80	1	1,24

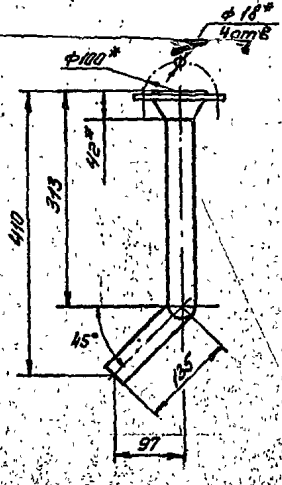
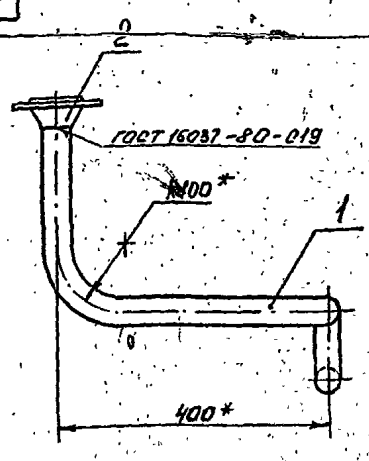
Изм.	Лист	№ докум.	Подп.	Дата
Разраб.	Т.У.	Федоров	В.С.	1984
Провер.	Федоров	В.С.		
Т. контрол.	Федоров	В.С.		
Н. контрол.	Билина	В.С.		
Утв.	Федоров	В.С.		

В 185-001.10.000

Отвод

Листов 6
Госстрой СССР
Казахский
САНТЕХПРОЕКТ
Формат А4

В 185-001.10.000 СБ



1. *Размеры для справок
2. Предельные отклонения размеров $\pm \frac{T}{2}$ по ГОСТ 25347-82
3. Электрод Э 42 ГОСТ 9467-75

Изм.	Лист	№ докум.	Подп.	Дата
Разраб.	Т.У.	Федоров	В.С.	1984
Провер.	Федоров	В.С.		
Т. контрол.	Федоров	В.С.		
Н. контрол.	Билина	В.С.		
Утв.	Федоров	В.С.		

В 185-001.10.000 СБ

Трубопровод

Лист	Масса	Масштаб
2,9	1,5	

Листов 7
Госстрой СССР
Казахский
САНТЕХПРОЕКТ
Формат А4

123*

ГОСТ 16037-80-45

ГОСТ 16037-80-45

165*

123*

Поз. 1
1:2,5

ГОСТ 16037-80-45

1. * Размер для справок.
2. Предельные отклонения размеров по ГОСТ 25347-82.
3. Электрод Э42 ГОСТ 9467-75.

В18Б-001.13.000.СБ.

Отвод

Лит.	Масса	Масштаб
	5,1	1:2

Лист 7
Листов 7

ТОО «САНТЕХПРОЕКТ»
Казахский филиал
Формат А4

Ряд	Вариант	Лист	Обозначение	Наименование	Кол. во	Прим.
				Документация		
А4			В18Б-001.13.000.СБ.	Сборочный чертёж		
				Детали		
Б7		1	В18Б-001.13.001.	Отвод	1	0,5
				Отвод 45° ГОСТ 12821-80		
				Стандартные изделия		
		2		Фланец 1-50-160мм	2	2,28
				ГОСТ 12821-80		
				Прочие изделия		
		3		Установка воблаки	1	1,1
				Кл 3-3к4-6-75		
				«СБД-МОЛТАС-АВТОМАТИКА»		
				В18Б-001.13.000.		
				Отвод		

Лит. Лист Листов

ТОО «САНТЕХПРОЕКТ»
Казахский филиал
Формат А4

ГОСТ 16037-80-45

123*

ГОСТ 16037-80-45

135*

135*

135*

ГОСТ 16037-80-45

ГОСТ 16037-80-45

1. * Размеры для справок.
2. Электрод Э42 ГОСТ 9467-75.

В18Б-001.12.000.СБ.

Патрубок

Лит.	Масса	Масштаб
	4,0	1:2

Лист 7
Листов 7

ТОО «САНТЕХПРОЕКТ»
Казахский филиал
Формат А4

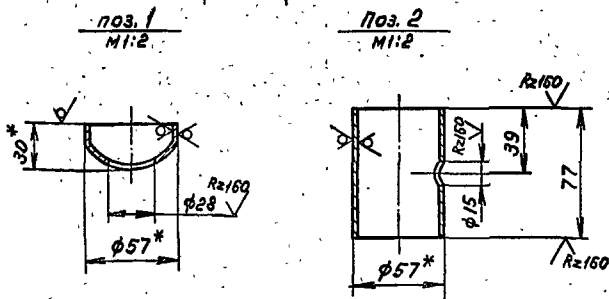
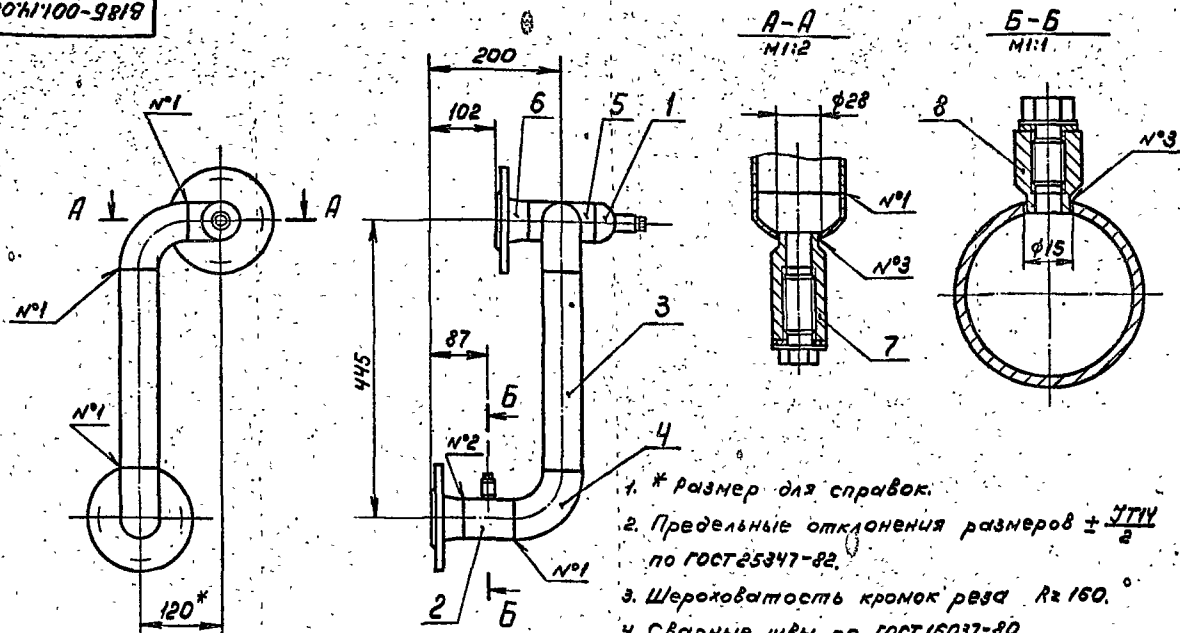
Ряд	Вариант	Лист	Обозначение	Наименование	Кол. во	Прим.
				Документация		
А4			В18Б-001.12.000.СБ.	Сборочный чертёж		
				Стандартные изделия		
		1		Переход К57ч-38ч	1	0,2
				ГОСТ 12821-80		
		2		Фланец 1-50-160мм	1	2,28
				ГОСТ 12821-80		
		3		Фланец 1-32-160мм	1	1,58
				ГОСТ 12821-80		
				В18Б-001.12.000.		
				Патрубок		

Лит. Лист Листов

ТОО «САНТЕХПРОЕКТ»
Казахский филиал
Формат А4

1331-04
В885-001.14.000 СБ

Копия документа



1. * Размер для справок.
2. Предельные отклонения размеров $\pm \frac{IT14}{2}$ по ГОСТ 25347-82.
3. Шероховатость кромок реза Rz 160.
4. Сварные швы по ГОСТ 16037-80 №1-С1; №2-С19; №3-У8.
5. Электрод Э42 ГОСТ 9467-75.

В885-001.14.000 СБ

Трубопровод

Изм.	Лист	№ докум.	Подп.	Дата	Лит.	Масса	Масштаб
						82	1:5
Разраб. Белокоб					Лист 1		
Проект. Федоров					Листов 2		
У. контр. Федоров					Госстрой СССР		
И. контр. Бушина					Казахский		
Утв. Федоров					САНТЕХПРОЕКТ		
					формат А3		

лист 3, часть 2

Формат	Зона	Поз.	Обозначение	Наименование	Кол.	Прим.
		6		Фланец 50-16 ст. 25 ГОСТ 12921-80	2	228
				Прочие изделия		
		7		Установка бобыш- ки 8-3к4-1-75 "Главмонтажавто- матика"	1	-
		8		Установка бобыш- ки 3к4-45-70 "Главмонтажавто- матика"	1	-

Формат	Зона	Поз.	Обозначение	Наименование	Кол.	Прим.
				Документация		
		В8	В885-001.14.000 СБ	Сборочный чертеж		
				Детали		
		Б4	1 В885-001.14.001	Заглушка Заглушка 57x3		
		Б5	2 В885-001.14.002	Патрубок Труба 57x3 ГОСТ 10704-76 8-вет. ГОСТ 10705-80	1	02
		Б6	3 В885-001.14.003	Патрубок Труба 57x3 ГОСТ 10704-76 8-вет. ГОСТ 10705-80 Р-295	1	02
				Стандартные изделия		
		4		Отвод 90° 57x3 ГОСТ 17375-83	2	05
		5		Тройник 57x3 ГОСТ 17376-83	1	08

В885-001.14.000

Трубопровод

Изм.	Лист	№ докум.	Подп.	Дата	Лит.	Масса	Масштаб
Разраб. Белокоб					Лист 1		
Проект. Федоров					Листов 2		
У. контр. Федоров					Госстрой СССР		
И. контр. Бушина					Казахский		
Утв. Федоров					САНТЕХПРОЕКТ		
					формат А4		

Изм.	Лист	№ докум.	Подп.	Дата	Лит.	Масса	Масштаб
В885-001.14.000					Лит. 1		
					Листов 2		
					Госстрой СССР		
					Казахский		
					САНТЕХПРОЕКТ		
					формат А4		

Скаляр - бурма

1331-01

Вариант	№ докум.	Полн.	Дата	Обозначение	Наименование	Кол. в о.	Прим.
					Документация		
				<u>ВИБ-001.17.000.СБ.</u>	Сборочный чертёж		
					Детали		
					Патрубок Ст. 57 ГОСТ 10704-75 Трубопр. 45х76-83 ГОСТ 17376-83		
В1	1			<u>ВИБ-001.17.001</u>	$\varphi = 1130$	1	
В1	2			<u>ВИБ-001.17.002</u>	$\varphi = 152$	1	
					Стандартные изделия		
3					Отвод 90° 57х3 ГОСТ 17375-83	1	0,5
4					Тройник 57х3 ГОСТ 17376-83	2	0,8
5					Фланец 1-50-16 Ст.25 ГОСТ 12821-80	4	2,28

Вариант	№ докум.	Полн.	Дата	Обозначение	Наименование	Кол. в о.	Прим.
					Документация		
				<u>ВИБ-001.16.000.СБ.</u>	Сборочный чертёж		
					Детали		
					Патрубок Ст. 57 ГОСТ 10704-75 Трубопр. 45х76-83 ГОСТ 17376-83		
В1	1			<u>ВИБ-001.16.001</u>	$\varphi = 1962$	1	
В1	2			<u>ВИБ-001.16.002</u>	$\varphi = 85$	1	
В1	3			<u>ВИБ-001.16.003</u>	Патрубок Ст. 45 ГОСТ 10704-75 Трубопр. 45х76-83 ГОСТ 17376-83	1	
					Стандартные изделия		
4					Землянка 57х3 ГОСТ 17375-83	1	0,2
5					Отвод 90° 57х3 ГОСТ 17375-83	2	0,5
6					Тройник 57х3-45х2,5 ГОСТ 17376-83	1	0,7
7					Тройник 57х3 ГОСТ 17376-83	2	0,8
8					Фланец 1-50-16 Ст.25 ГОСТ 12821-80	3	2,28
9					Фланец 1-50-16 Ст.25 ГОСТ 12821-80	1	1,85

ВИБ-001.17.000

Трубопровод

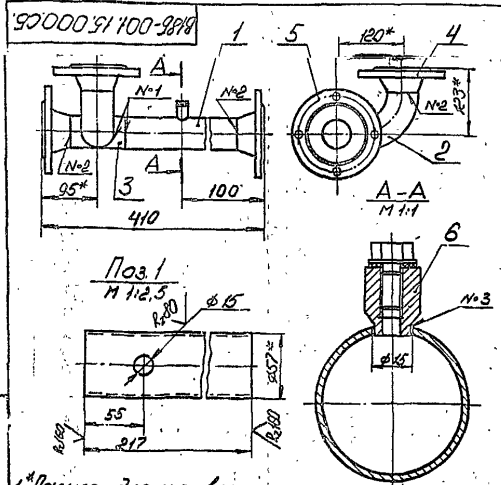
Лит.	Испол	Испол
Госстроя СССР	Казанский	САНТЕХПРОЕКТ
Формат А4		

ВИБ-001.16.000

Трубопровод

Лит.	Испол	Испол
Госстроя СССР	Казанский	САНТЕХПРОЕКТ
Формат А4		

Технолог проект 190371-25347-82, в.б.ч. 3, часть 2.



- *Размер для справок
- Предельные отклонения размеров $\pm 0,24$ по ГОСТ 25347-82.
- Сварные швы по ГОСТ 16037-80:
№1-С1; №2-С19; №3-У8
- Электрод Э42 ГОСТ 9461-75.

ВИБ-001.15.000.СБ.

Трубопровод

Лит.	Испол	Испол
80	15	
Лит	Листов	7
Госстроя СССР	Казанский	САНТЕХПРОЕКТ
Формат А4		

Вариант	№ докум.	Полн.	Дата	Обозначение	Наименование	Кол. в о.	Прим.
					Документация		
				<u>ВИБ-001.15.000.СБ.</u>	Сборочный чертёж		
					Детали		
					Патрубок Ст. 57 ГОСТ 10704-75 Трубопр. 45х76-83 ГОСТ 17376-83		
В1	1			<u>ВИБ-001.15.001</u>	$\varphi = 1962$	1	0,9
					Стандартные изделия		
2					Отвод 90° 57х3 ГОСТ 17375-83	1	0,5
3					Тройник 57х3 ГОСТ 17376-83	1	0,8
4					Фланец 1-50-16 Ст.25 ГОСТ 12821-80	2	2,28
5					Фланец 1-50-16 Ст.25 ГОСТ 12821-80	1	2,28
					Прочие изделия		
6					Установки добычки Зкч. 15-70 Главмонтаж в атом. монтаж	1	-

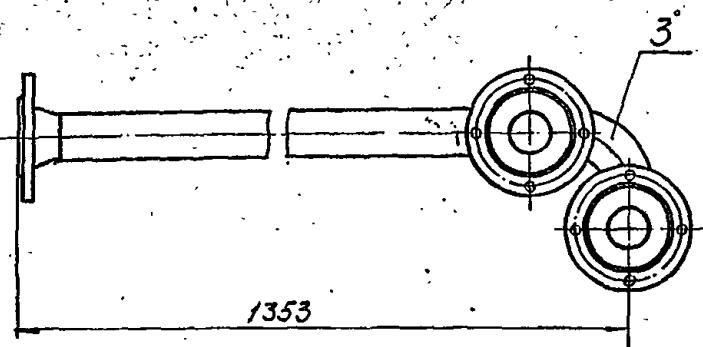
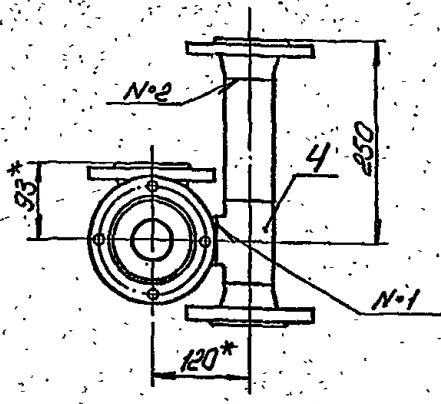
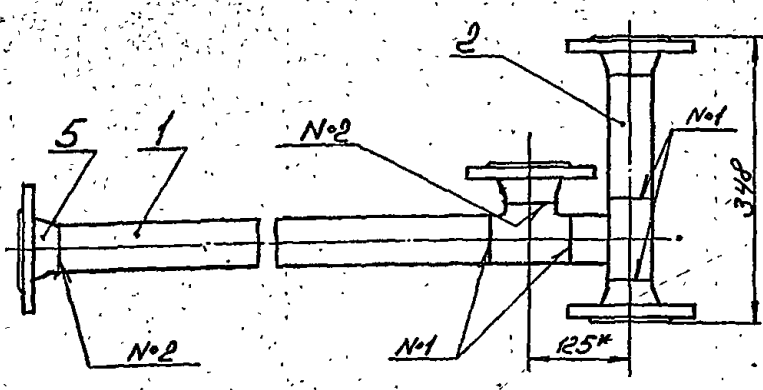
ВИБ-001.15.000

Трубопровод

Лит.	Испол	Испол
80	15	
Лит	Листов	7
Госстроя СССР	Казанский	САНТЕХПРОЕКТ
Формат А4		

1331-01
B185-001.17.000.СБ

Конус Вюрца



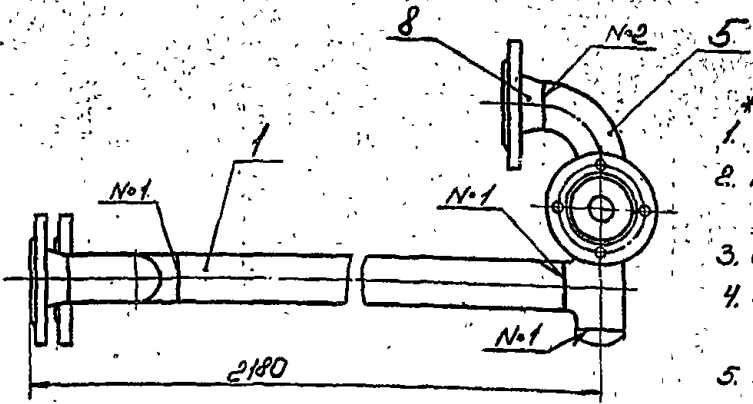
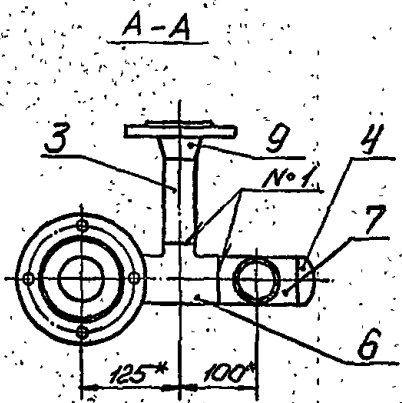
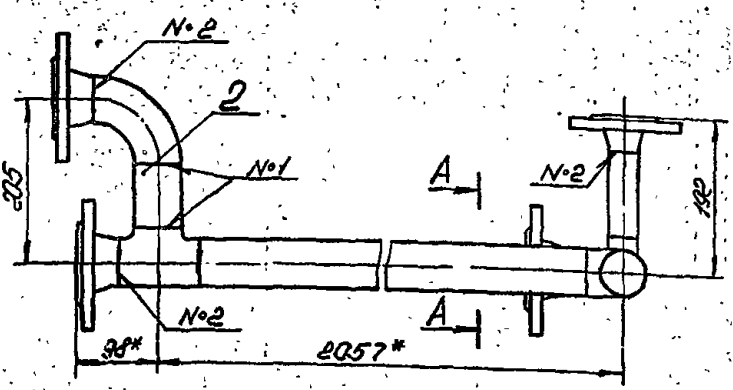
- 1. * Размер для справок.
- 2. Предельные отклонения размеров $\pm \frac{0.1}{2}$ по ГОСТ 25347-82.
- 3. Шероховатость кромок реза $R_a 160$.
- 4. Сварные швы по ГОСТ 16037-80: №1-С1; №2-С19.
- 5. Электрод Э42 ГОСТ 9467-75.

Изм.	№	Подп.	Дата
Изм.	№	Подп.	Дата

B185-001.17.000.СБ				Лист	Масса	Масштаб
Трубопровод					16,4	1:5
Изм.	Лист	№ докум.	Подп.	Дата	Листов	
Разраб.	Борисов	Борисов			7	
Прое.	Редоров	Редоров				
Т. контр.	Редоров	Редоров				
Н. контр.	Валкина	Валкина				
Утв.	Редоров	Редоров				
				Госстрой СССР Казахский Синтехпроект Формат А3		

903-001.16.000.СБ

Типовой проект 903-1-235.87, следом 3, часть 2



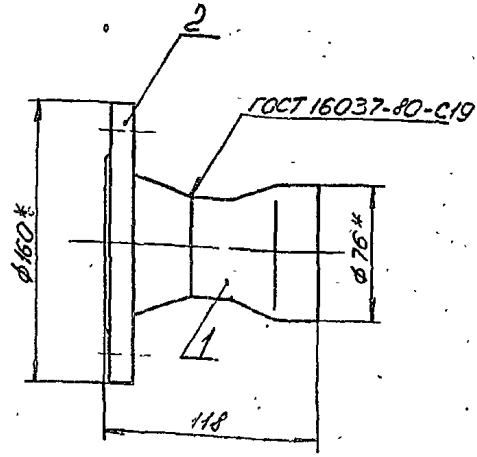
- 1. Размеры для справок.
- 2. Предельные отклонения размеров $\pm \frac{0.1}{2}$ по ГОСТ 25347-82.
- 3. Шероховатость кромок реза $R_a 160$.
- 4. Сварные швы по ГОСТ 16037-80: №1-С1; №2-С19.
- 5. Электрод Э42 ГОСТ 9467-75.

Изм.	№	Подп.	Дата
Изм.	№	Подп.	Дата

B185-001.16.000.СБ				Лист	Масса	Масштаб
Трубопровод					21,0	1:5
Изм.	Лист	№ докум.	Подп.	Дата	Листов	
Разраб.	Борисов	Борисов			7	
Прое.	Редоров	Редоров				
Т. контр.	Редоров	Редоров				
Н. контр.	Валкина	Валкина				
Утв.	Редоров	Редоров				
				Госстрой СССР Казахский Синтехпроект Формат А3		

Техническое задание

1885-001.19.000.05



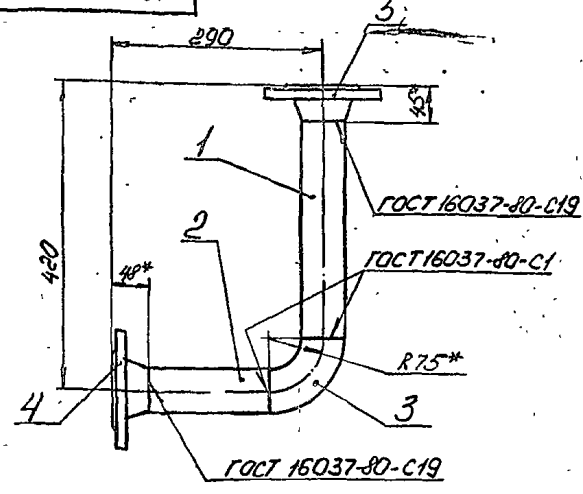
- * Размеры для справок.
- Электрод Э42 ГОСТ 9467-75.

В185-001.19.000.05.

Патрубок

Лит.	Масса	Масштаб
	2,7	1:2
Лист	Листов 7	
Инструмент		
Казахский		
Синтез проектов		
Формат А4		

1885-001.18.000.05



- * Размеры для справок.
- Предельные отклонения размеров $\pm 0,1$ по ГОСТ 25347-82.
- Шероховатость кромок реза $R_z 160$
- Электрод Э42 ГОСТ 9467-75.

В185-001.18.000.05.

Трубопровод

Лит.	Масса	Масштаб
	7,0	1:5
Лист	Листов 7	
Инструмент		
Казахский		
Синтез проектов		
Формат А4		

Технический проект 1885-001.18.000.05, часть 2

Ряд	Знак	Поз.	Обозначение	Наименование	Код	При
				Документация		
А4			В185-001.19.000.05	Сборочный чертеж		
				Стандартные изделия		
1				Переход $K 76 \times 3,5$ - 57×3 ГОСТ 17378-73	1	0,4
2				Фланец $I-50-160$ т25 ГОСТ 12821-80	1	2,28

В185-001.19.000.

Патрубок

Лит.	Лист	Листов
		7
Инструмент		
Казахский		
СИНТЕЗПРОЕКТ		
Формат А4		

Ряд	Знак	Поз.	Обозначение	Наименование	Код	При
				Документация		
А4			В185-001.18.000.05	Сборочный чертеж		
				Детали		
Б4	1		В185-001.18.001.	Патрубок 57×3 ГОСТ 10704-76 Труба-вставка ГОСТ 10705-80 $l = 300$	1	1,2
Б4	2		В185-001.18.002.	Патрубок 57×3 ГОСТ 10704-76 Труба-вставка ГОСТ 10705-80 $l = 167$	1	0,7
				Стандартные изделия		
3				Отвод 90° 57×3 ГОСТ 17375-83	1	0,5
4				Фланец $I-50-160$ т25 ГОСТ 12821-80	1	2,28
5				Фланец $I-50-100$ т25 ГОСТ 12821-80	1	2,26

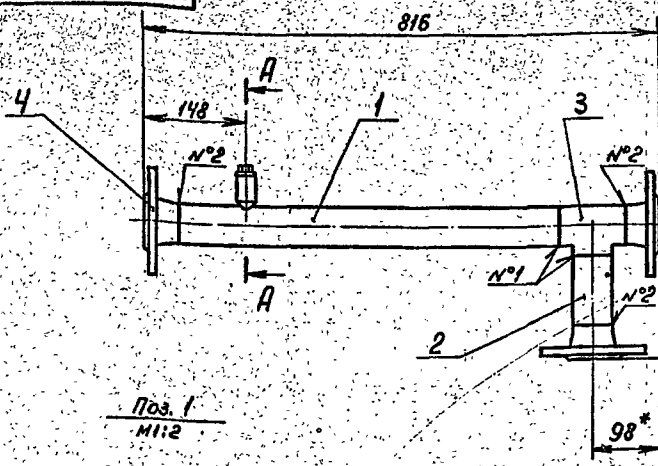
В185-001.18.000.

Трубопровод

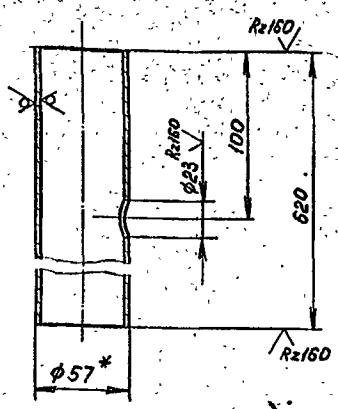
Лит.	Лист	Листов
		7
Инструмент		
Казахский		
СИНТЕЗПРОЕКТ		
Формат А4		

1331-04

8185-001.20.000СБ



Поз. 1
M1:2



1. * размер для справок.
2. Предельные отклонения размеров $\pm \frac{J114}{2}$ по ГОСТ 85347-82.
3. Шероховатость кромок реза R_a160.
4. Сварные швы по ГОСТ 16087-80 N°1-С1; N°2-С19; N°3-У8.
5. Электрод Э42 ГОСТ 9467-75.

8185-001.20.000СБ

Трубопровод

Лит.	Масса	Масштаб
	107	1:1
Лист Листов 1		
Госстрой СССР Казахский Сантехпроект Формат А3		

Изм.	Лист	№ докум.	Подп.	Дата
		Яблоков	ММ	
		Проект. Федоров	СМ	
		И. контр. Федоров	СМ	
		И. контр. Бушина	СМ	
		Утв. Федоров	СМ	

Качество сборки 88%

Типовой проект 903-1-235.87, альбом 3, часть 2

Изм.	Лист	№ докум.	Подп.	Дата	Обозначение	Наименование	Кол.	Прим.
						Документация		
					8185-001.21.000СБ	Сборочный чертёж		
						Стандартные изделия		
	1					Отвод 45° 57х3 ГОСТ 17375-83	1	0,3
	2					Переход 29х35-57х3 ГОСТ 17378-83	1	0,5
	3					Фланец 1-80-10 ст.25 ГОСТ 12821-80	1	3,67
	4					Фланец 1-50-16 ст.25 ГОСТ 12821-80	1	2,28

8185-001.21.000

Отвод

Лит. Лист Листов
Госстрой СССР
Казахский
САНТЕХПРОЕКТ
Формат А3

Изм.	Лист	№ докум.	Подп.	Дата	Обозначение	Наименование	Кол.	Прим.
						Документация		
					8185-001.20.000СБ	Сборочный чертёж		
						Детали		
	БУ 1				8185-001.20.001	Патрубок 57х3 ГОСТ 10704-76 Труба 8-БСЭЗ ГОСТ 10705-80	1	2,48
	БУ 2				8185-001.20.002	Патрубок 57х3 ГОСТ 10704-76 Труба 8-БСЭЗ ГОСТ 10705-80	1	0,45
						Р-107	1	0,45
						Стандартные изделия		
	3					Тройник 57х3 ГОСТ 17376-83	1	0,6
	4					Фланец 1-50-16 ст.25 ГОСТ 12821-80	3	2,28
						Прочие изделия		
	5					Установка болтов ки 3-3к4-1-75 и привинтовка «Матрика»	1	-

8185-001.20.000

Трубопровод

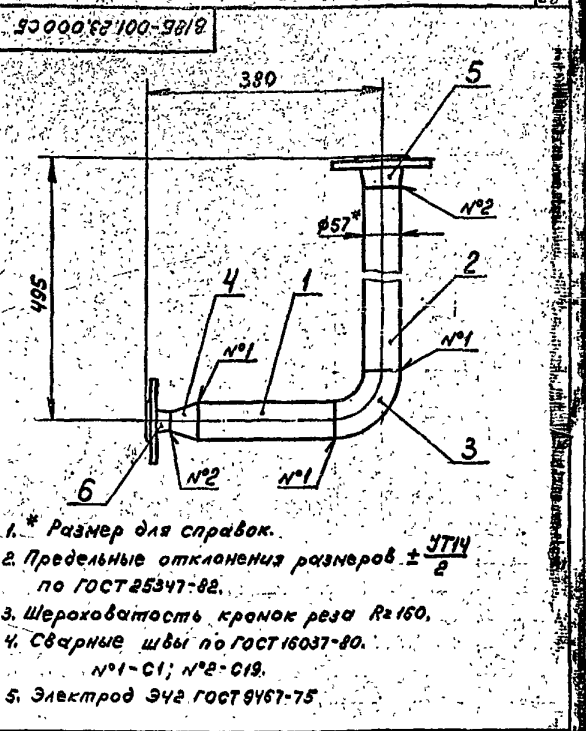
Лит. Лист Листов
Госстрой СССР
Казахский
САНТЕХПРОЕКТ
Формат А3

Копия - вынос 0,5%

Вариант	Лист	Обозначение	Наименование	Кол.	Прим.
			Документация		
ИУ		В185-001.24.000СБ	Сборочный чертеж		
			Стандартные изделия		
1			Переход К57х4-32х2 ГОСТ17378-83	1	02
2			Фланец 1-50-16 Ст.25 ГОСТ12821-80	1	228
3			Фланец 1-25-16 Ст.25 ГОСТ12821-80	1	105

В185-001.24.000
Патрубок
Лист Лист Внесло
Госстрой д.р.р.
Казахский
САНТЕХПРОЕКТ
Формат А4

Изд. №	Лист	№ докум.	Подп.	Дата
1	1	В185-001.24.000СБ	Ведомый	1983
И. автор	И. исполнитель	И. контрол.	И. утверд.	
Ведомый	Ведомый	Ведомый	Ведомый	



В185-001.23.000СБ
Трубопровод
Лит. Масса Масса
6,5 115
Лист Листов
Госстрой СССР
Казахский
Сантехпроект
Формат А4

Изд. №	Лист	№ докум.	Подп.	Дата
1	1	В185-001.23.000СБ	Ведомый	1983
И. автор	И. исполнитель	И. контрол.	И. утверд.	
Ведомый	Ведомый	Ведомый	Ведомый	

Вариант	Лист	Обозначение	Наименование	Кол.	Прим.
			Документация		
ИУ		В185-001.23.000СБ	Сборочный чертеж		
			Детали		
			Патрубок 57х3 ГОСТ10704-76 Труба В-57х3 ГОСТ10705-80		
ИУ	1	В185-001.23.001	в=220	1	03
ИУ	2	В185-001.23.002	в=372	1	149
			Стандартные изделия		
3			Отвод 90° 57х3 ГОСТ17375-83	1	05
4			Переход К57х4-32х2 ГОСТ17378-83	1	02
5			Фланец 1-50-16 Ст.25 ГОСТ12821-80	1	228
6			Фланец 1-25-16 Ст.25 ГОСТ12821-80	1	105

В185-001.23.000
Трубопровод
Лит. Лист Внесло
Госстрой д.р.р.
Казахский
САНТЕХПРОЕКТ
Формат А4

Изд. №	Лист	№ докум.	Подп.	Дата
1	1	В185-001.23.000СБ	Ведомый	1983
И. автор	И. исполнитель	И. контрол.	И. утверд.	
Ведомый	Ведомый	Ведомый	Ведомый	

Вариант	Лист	Обозначение	Наименование	Кол.	Прим.
6			Фланец 1-50-16 Ст.25 ГОСТ12821-80	3	228
			Прочие изделия		
7			Установка боовыш- ки 3-3х4-1-75 и гребномонтажавто- матика"	1	-

В185-001.22.000
Лит. Лист Внесло
Госстрой д.р.р.
Казахский
Сантехпроект
Формат А4

Изд. №	Лист	№ докум.	Подп.	Дата
1	1	В185-001.22.000СБ	Ведомый	1983
И. автор	И. исполнитель	И. контрол.	И. утверд.	
Ведомый	Ведомый	Ведомый	Ведомый	

Трубопровод проект 503-Г-235-87
альбом 3, часть 2

Копия верна.

1837-01

Форм. Зона	Поз.	Обозначение	Наименование	Кол. до	Прим.
			Документация		
41		В185-001.26.000СБ	Сборочный чертеж		
			Детали		
54	1	В185-001.26.001	Отвод Отвод 90° 45x45 ГОСТ 17375-83	1	0,3
			Стандартные изделия		
	2		Фланец 1-40-16 Ст25 ГОСТ 12821-80	7	1,85
	3		Фланец 1-40-10 Ст25 ГОСТ 12821-80		1,83
			Прочие изделия		
	4		Установка бобыш- ки З-КЧ-6-75 "Главмонтаж- автоматика"	1	-

В185-001.26.000
Отвод

Лит. Лист Листов
1 2
Госстрой СССР
Казахский
САНТЕХПРОЕКТ
Формат А4

Форм. Зона	Поз.	Обозначение	Наименование	Кол. до	Прим.
	5		Фланец 1-50-16 Ст25 ГОСТ 12821-83	2	2,28
	6		Фланец 1-50-10 Ст25 ГОСТ 12821-83	1	0,16
			Прочие изделия		
	7		Установка бобыш- ки З-КЧ-6-75 "Главмонтаж- автоматика"	1	-

В185-001.25.000

Лит. Лист Листов
1 2
Госстрой СССР
Казахский
САНТЕХПРОЕКТ
Формат А4

Типовой проект 908-1-235.8
состав 3, часть 2

57.000.1/100-981.9

Форм. Зона	Поз.	Обозначение	Наименование	Кол. до	Прим.
			Документация		
43		В185-001.25.000СБ	Сборочный чертеж		
			Детали		
54	1	В185-001.25.001	Патрубок Труба 57x3 ГОСТ 10704-76 В-80 ГОСТ 10705-80 L=582	1	2,3
54	2	В185-001.25.002	Патрубок Труба 57x3 ГОСТ 10704-76 В-80 ГОСТ 10705-80 L=370	1	1,48
			Стандартные изделия		
	3		Тройник 57x3 ГОСТ 17376-83	1	0,8
	4		Отвод 90° 57x3 ГОСТ 17375-83	1	0,5

В185-001.25.000
Трубопровод

Лит. Лист Листов
1 2
Госстрой СССР
Казахский
САНТЕХПРОЕКТ
Формат А4

ГОСТ 16037-80-019

φ 18*
40мм

φ 14*
40мм

φ 25*

φ 25*

45* 40*

133

1, 2, 3

1. Размер для оправки.
2. Предельные отклонения размеров
* IT14 по ГОСТ 25347-82
3. Электрод Э42 ГОСТ 9467-75

В185-001.24.000.СБ
Патрубок

Лит. Лист Листов
1 2
Госстрой СССР
Казахский
САНТЕХПРОЕКТ
Формат А4

Комп. Версия 8/91

Вид	Год	Обозначение	Наименование	Кол.	Прим.
			Документация		
ВЗ		В185-001.27.000СБ	Сборочный чертёж		
			Детали		
БУ	1	В185-001.27.001	Заглушка		
			заглушка 57х3		
			гост 17379-83	1	0,2
			Патрубок		
			57х3 гост 17379-83		
			Труба 57х3 гост 1065-90		
БУ	2	В185-001.27.002	R=20	1	0,08
БУ	3	В185-001.27.003	R=1838	1	7,35
БУ	4	В185-001.27.004	R=177	1	0,71
			Стандартные изделия		
	5		Отвод 90° 45х2,5	1	0,3
			гост 17375-83		
	6		Тройник 57х3-45х2,5	1	0,7
			гост 17376-83		
В185-001.27.000					
Трубопровод					
формат А4					

90 000 98 100-9818

Поз. 1
М 1:2,5

1. *Размер для справок
2. Предельные отклонения размеров $\pm \frac{IT_8}{2}$ по гост 25347-82
3. Электрод Э42 гост 9467-75

В185-001.26.000 СБ

Отвод

Изм.	Лист	№ докум.	Подп.	Дата	Лит.	Масса	Листов
Разраб.	Гуч	Вид				4	
Проект.	Федоров						
Т. контр.	Федоров						
И. контр.	Билибин						
Утв.	Федоров						

Лит. Лист Листов
1 2
Построй ввр
Казакский
АНТЕХПРОЕКТ
формат А4

Литовый проект 903.1-235-87, вариант 3, часть 2.

90 000 98 100-9818

1. *Размер для справок.
2. Предельные отклонения размеров $\pm \frac{IT_8}{2}$ по гост 25347-82
3. Шероховатость кромок реза R_a160
4. Сварные швы по гост 16037-80
Н1-С1 ; Н2-С19 ; Н3-У8
5. Электрод Э42 гост 9467-75

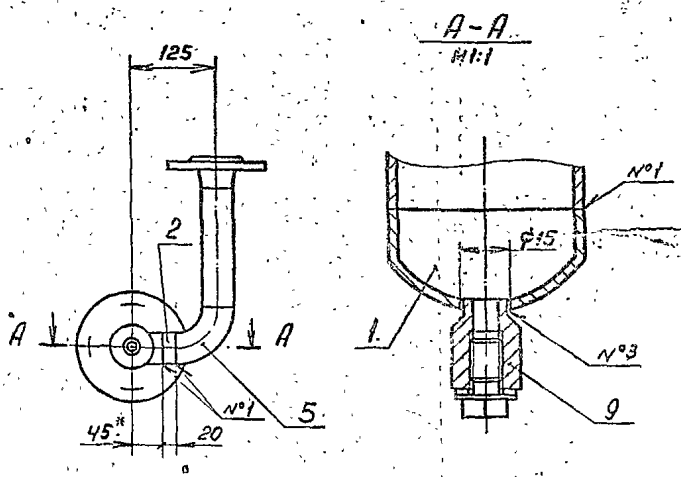
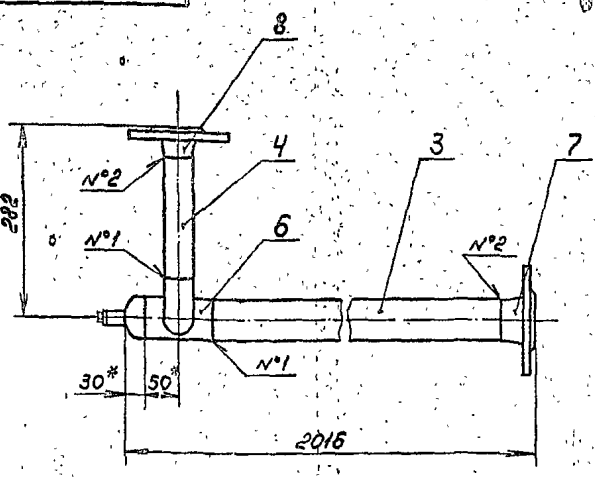
В185-001.25.000 СБ

Трубопровод

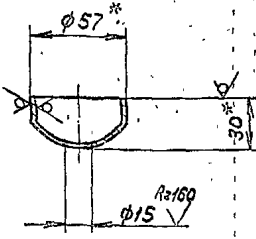
Изм.	Лист	№ докум.	Подп.	Дата	Лит.	Масса	Листов
Разраб.	Гуч	Вид				12	15
Проект.	Федоров						
Т. контр.	Федоров						
И. контр.	Билибин						
Утв.	Федоров						

Лит. Лист Листов
1 2
Построй ввр
Казакский
АНТЕХПРОЕКТ
формат А4

1331-04
B185-001.27.000 C5



Поз. 1
1:1



1. * Размер для справок.
2. Предельные отклонения размеров $\pm \frac{0.174}{2}$ по ГОСТ 25347-82.
3. Шероховатость кромок реза $Rz 160$.
4. Сварные швы по ГОСТ 16037-80 N°1-С1; N°2-С19; N°3-У8.
5. Электрод Э42 ГОСТ 9467-75.

B185-001.27.000 C5

Трубопровод

Лист	Масса	Масштаб
14		1:5
Листов 7		
Госстрой СССР Казахский Сантехпроект Формат А3		

Имя, № листа, Подп. и дата, Имя, № листа, Подп. и дата, Имя, № листа, Подп. и дата

Зона	Поз.	Обозначение	Наименование	Кол.	Прим.
			Документация		
44		B185-001.28.000 C5	Сборочный чертеж		
			Стандартные изделия		
	1		Переход К45x25-32x2 ГОСТ 17378-83	1	0,1
	2		фланец 1-40-10ст.25 ГОСТ 12821-80	1	1,83
	3		фланец 1-25-16ст.25 ГОСТ 12821-80	1	1,05

B185-001.28.000

Патрубок

Лист	Лист	Листов
		7
Госстрой СССР Казахский Сантехпроект Формат А4		

Зона	Поз.	Обозначение	Наименование	Кол.	Прим.
	7		фланец 1-50-16ст.25 ГОСТ 12821-80	1	2,28
	8		фланец 1-40-16ст.25 ГОСТ 12821-80	1	1,85
			Прочие изделия		
	9		Установка бабыш-ки ЗКЧ-45-70 "Главмонтажавто-матика"	1	-

B185-001.27.000

Лист 2

Формат А4

Имя, № листа, Подп. и дата, Имя, № листа, Подп. и дата, Имя, № листа, Подп. и дата

36+

1387-100
8185-001.29.000 СБ

103.1

1. Гибку заготовки (дет. поз. 1) производить в горячем состоянии. Длина заготовки - 2014 мм.
2. * Размер для справок.
3. Предельные отклонения размеров $\pm \frac{UTIV}{2}$ по ГОСТ 25347-88.
4. Сварные швы по ГОСТ 16037-80 №1-С19; №2-У4.
5. Электрод Э42 ГОСТ 9467-75

Поз. 2
М1:2

I
М1:2

8185-001.29.000 СБ

Трубопровод

Лист	Масса	Масштаб
3	6,4	1:1
Госстрой СССР Казахский Сантехпроект формат А3		

Изм.	Лист	№ докум.	Подп.	Дата
	Разр.	Яблоков	Л.И.	
	Пров.	Федоров	В.В.	
	Т. контр.	Федоров	В.В.	
И. контр.	Бушина	В.В.		
Утв.	Федоров	В.В.		

Титульный лист 429-1-285-17, альбом 3, часть 2

Код	Обозначение	Наименование	Кол.	Прим.
		Документация		
А3	8185-001.29.000 СБ	Сборочный чертеж		
		Детали		
Б4	1 8185-001.29.001	Отвод 32x2 ГОСТ 10704-76 Труба 8-всп. ГОСТ 10705-80	1	3
Б5	2 8185-001.29.002	Патрубок 32x2 ГОСТ 10704-76 Труба 8-всп. ГОСТ 10705-80	1	0,13
		Стандартные изделия		
3		Фланец 1-25-16 Ст.85 ГОСТ 12881-80	3	105

8185-001.29.000

Трубопровод

Изм.	Лист	№ докум.	Подп.	Дата
	Разр.	Яблоков	Л.И.	
	Пров.	Федоров	В.В.	
	Т. контр.	Федоров	В.В.	
И. контр.	Бушина	В.В.		
Утв.	Федоров	В.В.		

Госстрой СССР
Казахский
Сантехпроект
формат А3

8185-001.28.000 СБ

1. * Размер для справок.
2. Сварные швы по ГОСТ 16037-80 №1-С19
3. Электрод Э42 ГОСТ 9467-75.

8185-001.28.000 СБ

Патрубок

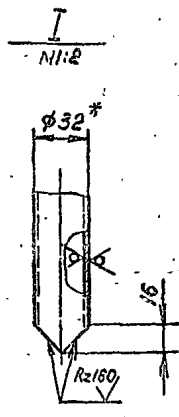
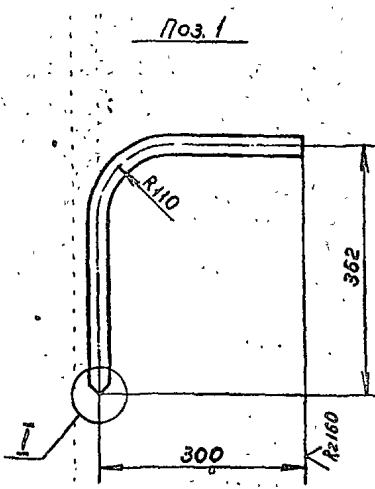
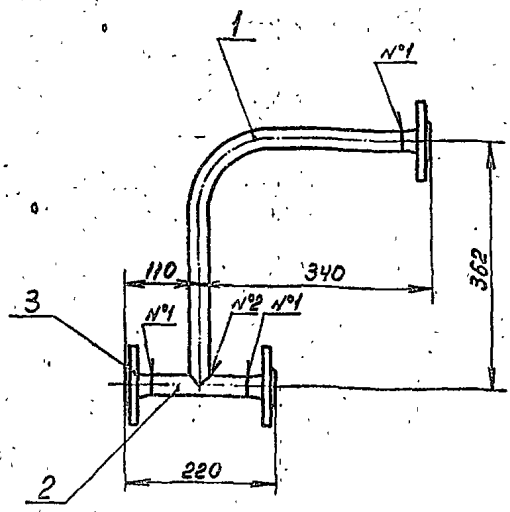
Лист	Масса	Масштаб
3		1:1
Госстрой СССР Казахский Сантехпроект формат А3		

Изм.	Лист	№ докум.	Подп.	Дата
	Разр.	Яблоков	Л.И.	
	Пров.	Федоров	В.В.	
	Т. контр.	Федоров	В.В.	
И. контр.	Бушина	В.В.		
Утв.	Федоров	В.В.		

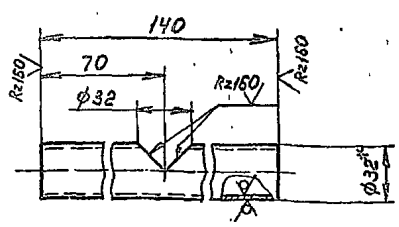
Госстрой СССР
Казахский
Сантехпроект
формат А3

1331-04
8185-001.30.000 СБ

Копия чертежа
Имя, № докум. Подп. Дата
Имя, № докум. Подп. Дата
Имя, № докум. Подп. Дата



Поз. 2
М1:2



1. Гибку заготовки (дет. поз. 1) производить в горячем состоянии. Длина заготовки - 565 мм.
2. * Размер для справок.
3. Предельные отклонения размеров $\pm \frac{0,15}{2}$ по ГОСТ 25347-82.
4. Сварные швы по ГОСТ 16037-82, №1-С19; №2-У4.
5. Электрод ЭЦ4 ГОСТ 9467-75.

8185-001.30.000 СБ

Изм.	Лист	№ докум.	Подп.	Дата	Трубопровод	Лит.	Масштаб
Разраб.	Яблоков					4,2	1:5
Проект.	Федоров						
Т. контр.	Федоров						
И. контр.	Бушина						
Утв.	Федоров						

Лист 1 из 1
Госстрой СССР
Казахский
Синтехпроект
Формат А3

Тупиковый проект 903-г-253-81
альбом 3, часть 2

Имя, № докум. Подп. Дата
Имя, № докум. Подп. Дата
Имя, № докум. Подп. Дата

Вариант	Зона	Поз.	Обозначение	Наименование	Кол.	Прим.
				Документация		
А3			8185-001.31.000 СБ	Сборочный чертеж		
				Детали		
БУ	1		8185-001.31.001	Отвод Труба 32x2 ГОСТ10704-76 8-ВСТ-3 ГОСТ10705-80	1	0,66
БУ	2		8185-001.31.002	Патрубок Труба 32x2 ГОСТ10704-76 8-ВСТ-3 ГОСТ10705-80	1	0,32
				Стандартные изделия		
		3		Фланец 1-25-16 ст.25 ГОСТ12821-80	3	1,05

8185-001.31.000

Изм.	Лист	№ докум.	Подп.	Дата	Трубопровод	Лит.	Лист	Листов
Разраб.	Яблоков					1		
Проект.	Федоров							
Т. контр.	Федоров							
И. контр.	Бушина							
Утв.	Федоров							

Лист 1 из 1
Госстрой СССР
Казахский
СИНТЕХПРОЕКТ
Формат А4

Вариант	Зона	Поз.	Обозначение	Наименование	Кол.	Прим.
				Документация		
А3			8185-001.30.000 СБ	Сборочный чертеж		
				Детали		
БУ	1		8185-001.30.001	Отвод Труба 32x2 ГОСТ10704-76 8-ВСТ-3 ГОСТ10705-80	1	0,84
БУ	2		8185-001.30.002	Патрубок Труба 32x2 ГОСТ10704-76 8-ВСТ-3 ГОСТ10705-80	1	0,21
				Стандартные изделия		
		3		Фланец 1-25-16 ст.25 ГОСТ12821-80	3	1,05

8185-001.30.000

Изм.	Лист	№ докум.	Подп.	Дата	Трубопровод	Лит.	Лист	Листов
Разраб.	Яблоков					1		
Проект.	Федоров							
Т. контр.	Федоров							
И. контр.	Бушина							
Утв.	Федоров							

Лист 1 из 1
Госстрой СССР
Казахский
СИНТЕХПРОЕКТ
Формат А4

1351-01

№ п/п	Обозначение	Наименование	кол.	Примечание
4		Фланец 1-25-16 Ст20 ГОСТ 12821-80	3	105
		Радиус изделия		
5		Установка расширителя БУЗКУ-2-75 ϕ 32 мм " для монтажа эк. автоматика	1	-

№ п/п	Обозначение	Наименование	кол.	Примечание
		Документация		
		Сборочный чертеж		
		Детали		
1	В185-001.32.001	Патрубок		
		Трубы 32x2 ГОСТ 10704-76 в-вСт3 ГОСТ 10705-80	1	0,88
2	В185-001.32.002	Патрубок		
		Трубы 32x2 ГОСТ 10704-76 в-вСт3 ГОСТ 10705-80	1	0,78
3	В185-001.32.003	Патрубок		
		Трубы 32x2 ГОСТ 10704-76 в-вСт3 ГОСТ 10705-80 L=70	1	0,1
		Стандартные изделия		

№ п/п листов
 Полн. и дата
 Изм. №, дата
 Подп. и дата
 Подп. и дата

№ п/п листов
 Полн. и дата
 Изм. №, дата
 Подп. и дата
 Подп. и дата

В 185-001.32.000

В 185-001.32.000

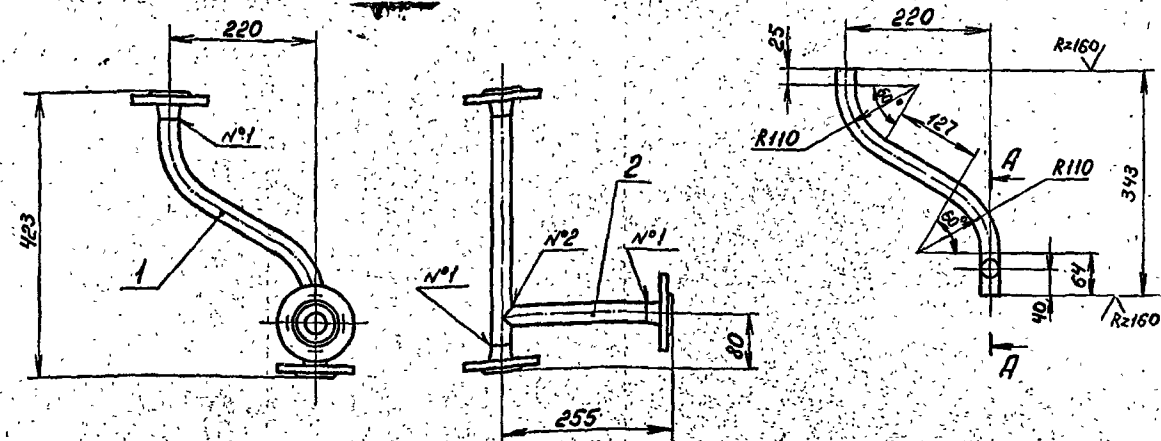
Трубопровод

Лит. Листов
1 2
Госстрой СССР
Казахский
САНТЕХПРОЕКТ

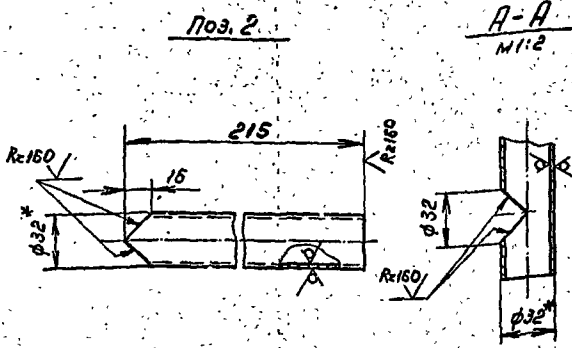
формат А4

формат А4

185-001.31.000 СБ



1. Гибку заготовки (дет. поз. 1) производить в горячем состоянии. Длина заготовки - 446 мм.
2. * Размер для справок.
3. Предельные отклонения размеров $\pm \frac{IT14}{2}$ по ГОСТ 25347-82.
4. Сварные швы по ГОСТ 16037-80 №1-С19; №2-У4.
5. Электрод Э42 ГОСТ 9467-76.



В 185-001.31.000 СБ

Трубопровод

Лит. Масса Месштаб
4,2 1:5
Госстрой СССР
К-345СМШ
Сантехпроект

формат А3

№ п/п листов
 Полн. и дата
 Изм. №, дата
 Подп. и дата
 Подп. и дата

1331-04

Копия берма ВРЗ

Вид	Зона	Поз.	Обозначение	Наименование	Кол.	Прим.
	6			Переход $76 \times 3,5-57 \times 3$ ГОСТ 17376-83	1	0,4
	7			Фланец $1-65-16 \text{ ст. 20}$ ГОСТ 12821-80	2	3,19
	8			Фланец $1-50-16 \text{ ст. 20}$ ГОСТ 12821-80	1	2,28
				Прочие изделия		
	9			Установка доышки $5-3 \times 4-1-75$ и Главмонтажавто- матика	1	

В185-001.33.000

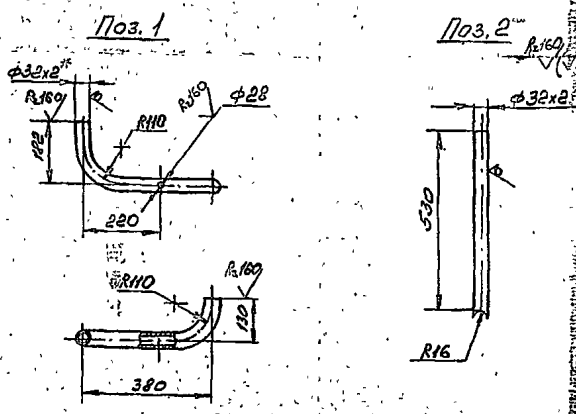
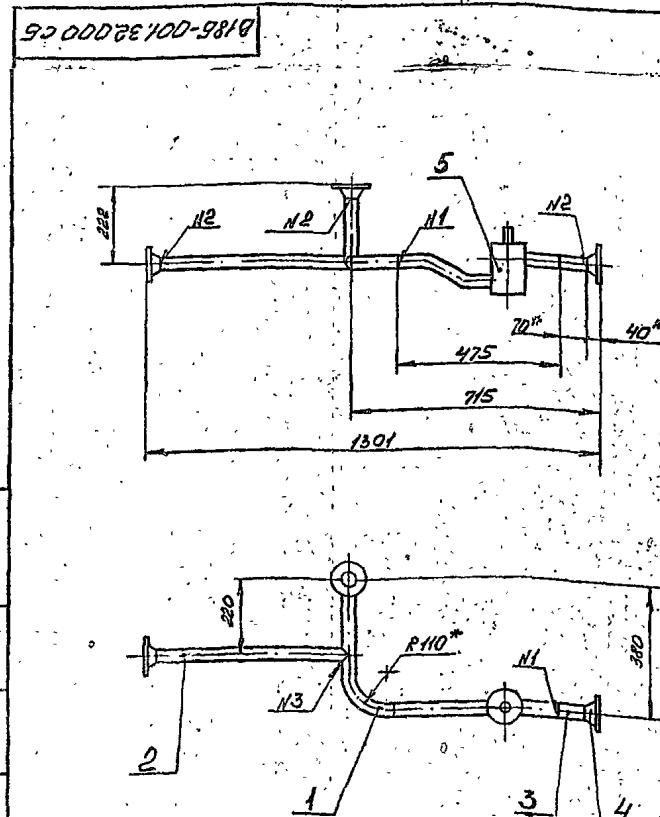
Вид	Зона	Поз.	Обозначение	Наименование	Кол.	Прим.
				Документация		
				Сборочный чертеж		
				Детали		
	53			В185-001.33.000 СБ		
	54	1	В185-001.33.001	Тройник $76 \times 3,5$ ГОСТ 17376-83	1	15
	54	2	В185-001.33.002	Патрубок 76×3 ГОСТ 10704-76 Труба $8-8 \text{ ст. 3}$ ГОСТ 10705-80 $R=280$	1	15
	54	3	В185-001.33.003	Патрубок 57×3 ГОСТ 10704-76 Труба $8-8 \text{ ст. 3}$ ГОСТ 10705-80 $R=535$	1	21
				Стандартные изделия		
				Отвод $90^\circ 76 \times 3,5$ ГОСТ 17375-83	1	10
				Отвод $90^\circ 57 \times 3$ ГОСТ 17375-83	1	0,5

В185-001.33.000

Трубопровод

4 017

Типовой проект 903-1-235-87, альбом 3, чертёж 2



- Глубину заготовки детали поз 1 производить в горячем состоянии. Длина заготовки - 597 мм.
- * Размеры для справок.
- Предельные отклонения размеров $\pm 0,1$ по ГОСТ 25347-82.
- Шероховатость кромок реза - $R_a 160$.
- Сварные швы по ГОСТ 16037-80: N1-01; N2-С19; N3-У5.
- Электрод Э42 ГОСТ 9467-75.

Вид	Зона	Поз.	Обозначение	Наименование	Кол.	Прим.
				В185-001.32.000 СБ		
				Трубопровод		

В185-001.32.000 СБ

Трубопровод

Лист	Масса	Масштаб
5		1:10

Госстрой СССР
Казанский
ИНТЕХПРОЕКТ
Формат А3

Концы беречь

1331-04

В185-001.34.000 СБ

1. * Размер для справок.
2. Предельные отклонения размеров $\pm \frac{0.14}{2}$ по ГОСТ 25347-82.
3. Шероховатость кромок реза $Rz 160$.
4. Сварные швы по ГОСТ 16037-80. N°1 - С1; N°2 - С19.
5. Электрод ЭЦГ ГОСТ 9467-75

В185-001.34.000 СБ			
Трубопровод		Лист	Масса
		8	1.5
		Госстрой СССР Казахский Сантехпроект	
		Формат А4	

Формат Зона	Поз.	Обозначение	Наименование	кол.	Прим.
			Документация		
		В185-001.34.000 СБ	Сборочный чертеж		
			Детали		
	1	В185-001.34.001	Патрубок Труба 76x3 ГОСТ 10704-76 6-8 ст.3 ГОСТ 10705-80	1	1.3
			Стандартные изделия		
	2		Отвод 90° 76x3,5 ГОСТ 17375-83	1	1
	3		Переход К 76x35-45x25 ГОСТ 17378-83	1	0.4
	4		Фланец 1-65-16 ст.25 ГОСТ 12821-80	1	3.19
	5		Фланец 1-40-16 ст.25 ГОСТ 12821-80	1	1.85

В185-001.34.000			
Трубопровод		Лист	Листов
		1	1
		Госстрой СССР Казахский Сантехпроект	
		Формат А3	

Тилобай проект 903.1-235.87, абзац 3
часть 2

1331-04

В185-001.33.000 СБ

1. * Размер для справок.
2. Предельные отклонения размеров $\pm \frac{0.14}{2}$ по ГОСТ 25347-82.
3. Шероховатость кромок реза $Rz 160$.
4. Сварные швы по ГОСТ 16037-80. N°1 - С1; N°2 - С19; N°3 - У8.
5. Электрод ЭЦГ ГОСТ 9467-75.

В185-001.33.000 СБ			
Трубопровод		Лист	Масса
		16	1.5
		Госстрой СССР Казахский Сантехпроект	
		Формат А3	

А11

1331-01

Формат документа	Лист	Обозначение	Наименование	Кол.	Примечание
			Стандартные изделия		
	10		Тройник 76x35		
			ГОСТ 17376-83	1	1,5
	11		Тройник 76x35-57x3		
			ГОСТ 17376-83	1	1,6
	12		Отвод 90° 57x3		
			ГОСТ 17375-83	1	0,3
	13		Фланец 1-65-16 Ст20		
			ГОСТ 12821-80	1	3,19
	14		Фланец 1-65-10 Ст20		
			ГОСТ 12821-80	1	3,17
	15		Фланец 1-50-16 Ст20		
			ГОСТ 12821-80	1	2,22
	16		Фланец 1-32-16 Ст20		
			ГОСТ 12821-80	1	1,54
	17		Фланец 1-25-16 Ст20		
			ГОСТ 12821-80	1	1,05
			Прочие изделия		
	18		Установка бабшки		
			ИИ ЗКЧ-45-70		
			"Лаврентьевский завод металлопродукции"	1	-

В185-001.36.000

Лист 2

Формат А4

Формат документа	Лист	Обозначение	Наименование	Кол.	Примечание
			Документация		
	12	В185-001.36.000 СБ	Оборочный чертеж		
			Легенда		
	14	1 В185-001.36.001	Заглушка	1	0,4
	14	2 В185-001.36.002	Патрубок	1	0,08
	14	3 В185-001.36.003	Патрубок	1	2,39
		4	-01 Патрубок	1	3,31
		5	-02 Патрубок	1	1,17
	14	6 В185-001.36.004	Патрубок	1	0,1
		7	-01 Патрубок	1	0,12
	14	8	Патрубок		
			Труба 76x3 ГОСТ 10704-76		
			в-8см3 ГОСТ 10705-80		
			ℓ=35	1	0,18
	14	9	Патрубок		
			Труба 57x3 ГОСТ 10704-76		
			в-8см3 ГОСТ 10705-80		
			ℓ=520	1	2,08

В185-001.36.000

Трубопровод

Лист 1

Формат А4

В185-001.35.000 СБ

1. * Размер для справок.
2. Сварные швы по ГОСТ 16037-80 №1-С19.
3. Электрод Э42 ГОСТ 9467-75.

В185-001.35.000 СБ

Патрубок

Лист 57 Масса 1,25

Лист 1

ГОСТРОЙ ССР
Казахский
САНТЕХПРОЕКТ

Формат А4

Формат документа	Лист	Обозначение	Наименование	Кол.	Прим.
			Документация		
	14	В185-001.35.000 СБ	Оборочный чертеж		
			Стандартные изделия		
	1		Переход 76x35-45x35	1	0,6
			ГОСТ 17378-83		
	2		Фланец 1-65-16 Ст.25	1	3,19
			ГОСТ 12821-80		
	3		Фланец 1-40-16 Ст.25	1	1,85
			ГОСТ 12821-80		

В185-001.35.000

Патрубок

Лист 1

ГОСТРОЙ ССР
Казахский
САНТЕХПРОЕКТ

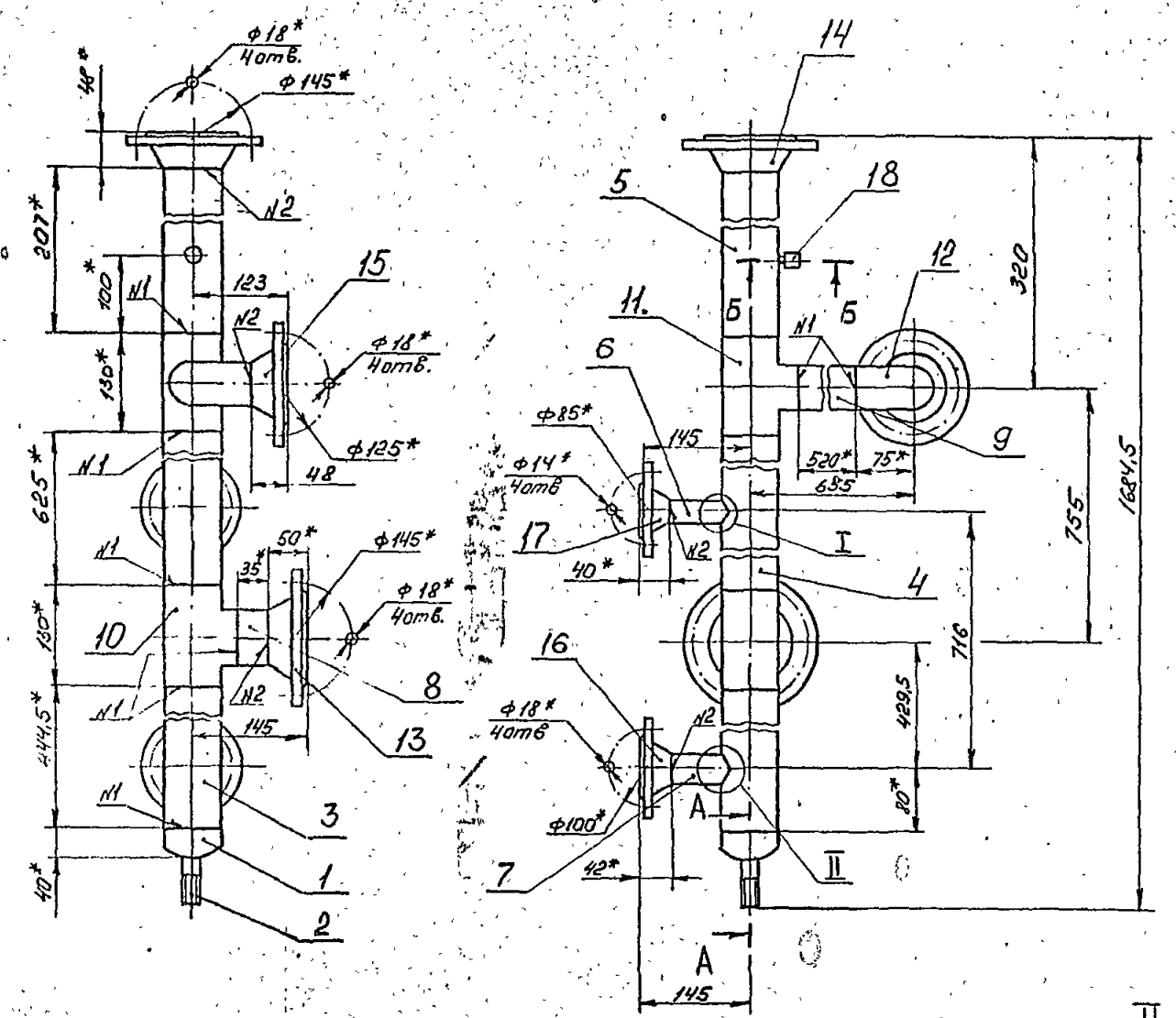
Формат А4

Копия Бумага

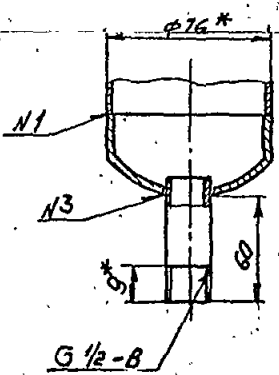
Типовой проект 503-1-335.87, альбом 3, лист 62

1331-04

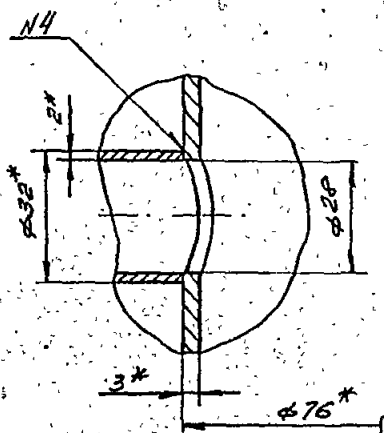
Копия чертежа



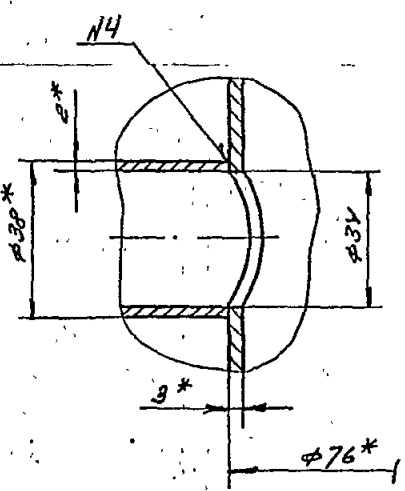
A-A
M 1:2



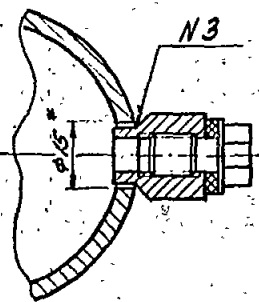
I
M 1:1



II
M 1:1



Б-Б
M 1:1



- 1.* Размер для справок.
- 2. Предельные отклонения размеров ± 0,14 по ГОСТ 25347-82.
- 3. Шероховатость кромок реза R_z 160
- 4. Сварные швы по ГОСТ 16037-80
N1 - C1; N2 - C19; N3 - Ч8; N4 - Ч5
- 5. Электрод Э42 ГОСТ 9467-75

Изм.	Лист	№ докум.	Подп.	Дата
Разраб.	Гучи	Личи		
Проект.	Редаров	Редаров		
Утв.	Редаров			

В185-001.36.000 СБ			
Лит.	Масса	Масштаб	
	25	1:5	
Трубопровод		Лист	Листов 7
		Госстрой СССР	
		Казахский	
		САНТЕХПРОЕКТ	
		ФОРМАТ А3	

В185-001.36.000 СБ

Копия берется с 2/3

1331-04
8185-001.34.000 СБ

1. * Размер для справок.
 2. Предельные отклонения размеров $\pm \frac{IT14}{2}$ по ГОСТ 25347-82.
 3. Шероховатость кромок реза Rz160.
 4. Сварные швы по ГОСТ 16037-80. N°1-С1; N°2-С19.
 5. Электрод Э42 ГОСТ 9467-75

8185-001.34.000 СБ

Изм.	Лист	№ докум.	Подп.	Дата
		Яблоков	АВТ	
Разраб.	Яблоков			
Пров.	Федоров			
Т. контр.	Федоров			
Н. контр.	Бушина			
Утв.	Федоров			

Трубопровод

Лит.	Масса	Масштаб
	8	1:5

Госстрой СССР
Казахский
Синтехпроект
Формат А4

Вид	Поз.	Обозначение	Наименование	Кол.	Прим.
			Документация		
			Сборочный чертеж		
			Детали		
ВН	1	8185-001.34.001	Патрубок Труба 76x3 ГОСТ10704-76 8-8СП3 ГОСТ10705-80 D=250,5	1	1,3
			Стандартные изделия		
	2		Отвод 90° 76x3,5 ГОСТ17375-83	1	1
	3		Переход к 76x35-45x25 ГОСТ17378-83	1	0,4
	4		Фланец 1-65-16 ст.25 ГОСТ12821-80	1	3,19
	5		Фланец 1-40-16 ст.25 ГОСТ12821-80	1	1,85

8185-001.34.000

Изм.	Лист	№ докум.	Подп.	Дата
		Яблоков	АВТ	
Разраб.	Яблоков			
Пров.	Федоров			
Т. контр.	Федоров			
Н. контр.	Бушина			
Утв.	Федоров			

Трубопровод

Лит.	Лист	Листов
		1

Госстрой СССР
Казахский
Синтехпроект
Формат А3

Типовой проект 903-1-235-87, альбом 3

8185-001.33.000 СБ

1. * Размер для справок.
 2. Предельные отклонения размеров $\pm \frac{IT14}{2}$ по ГОСТ 25347-82.
 3. Шероховатость кромок реза Rz160.
 4. Сварные швы по ГОСТ 16037-80. N°1-С1; N°2-С19; N°3-У8.
 5. Электрод Э42 ГОСТ 9467-75.

8185-001.33.000 СБ

Изм.	Лист	№ докум.	Подп.	Дата
		Яблоков	АВТ	
Разраб.	Яблоков			
Пров.	Федоров			
Т. контр.	Федоров			
Н. контр.	Бушина			
Утв.	Федоров			

Трубопровод

Лит.	Масса	Масштаб
	16	1:5

Госстрой СССР
Казахский
Синтехпроект
Формат А3

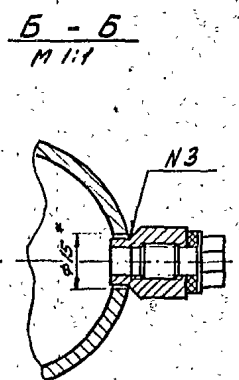
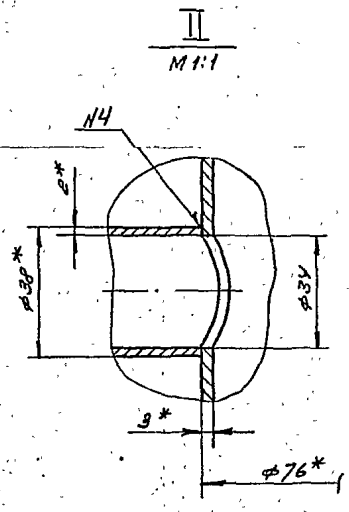
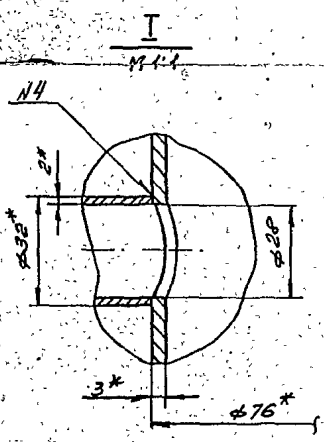
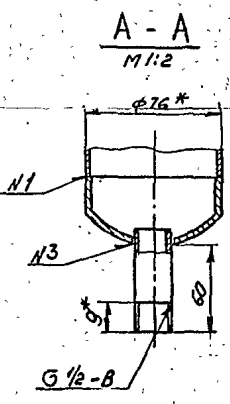
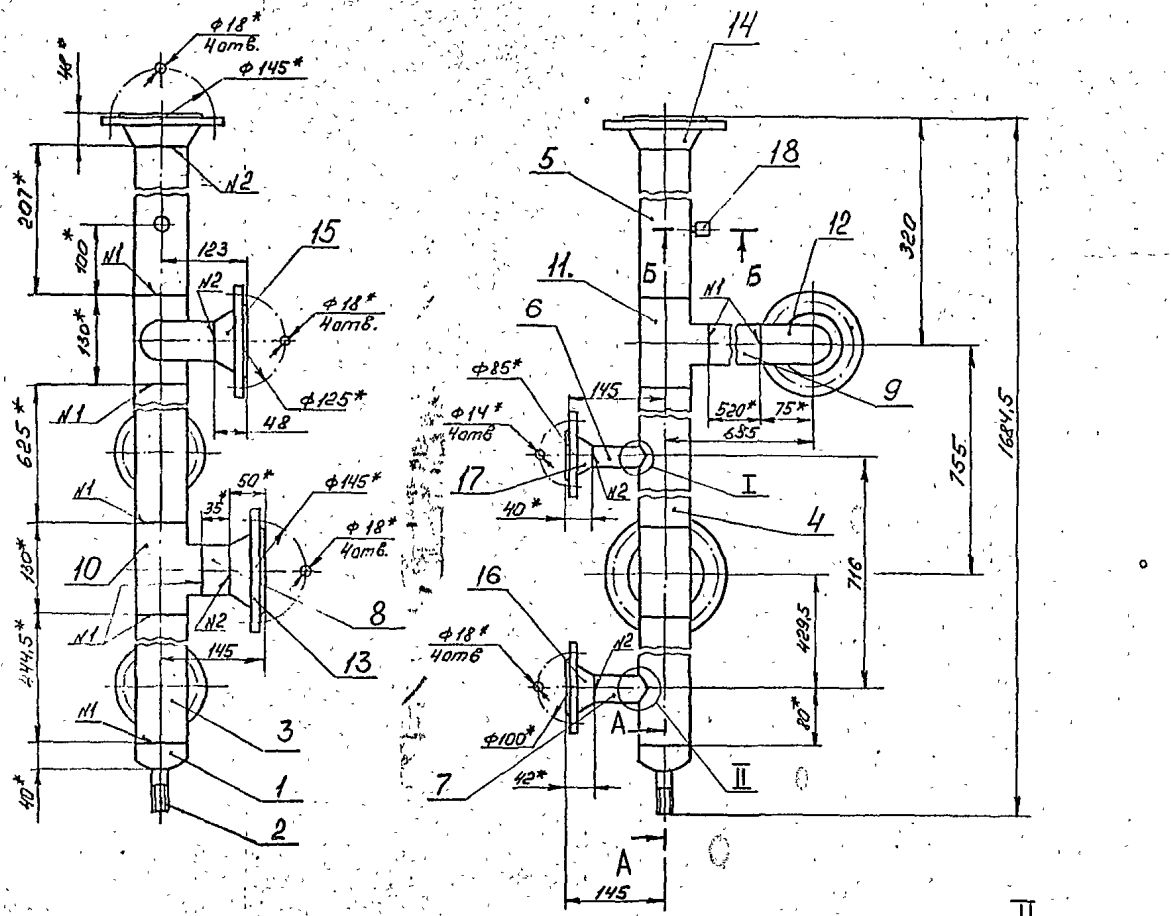
40

1331-04

Копия чертежа

Типовой проект тур-ко. ст. часть 2.

B185-001.36.000.05

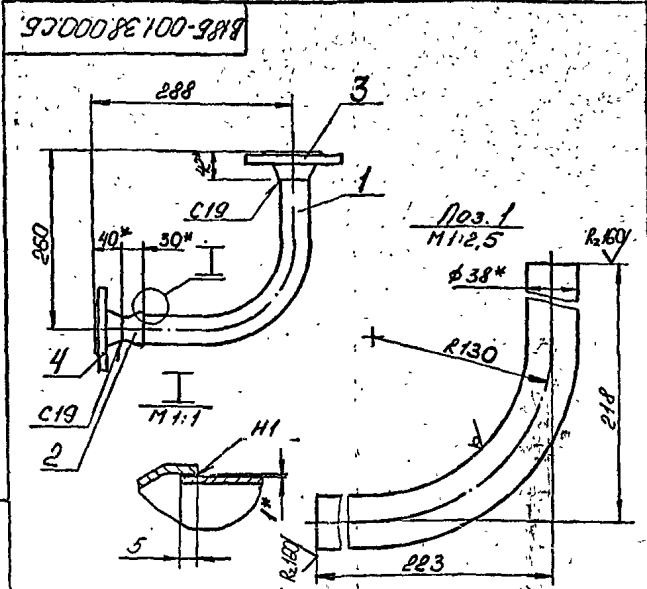


1. *Размер для справок.
2. Предельные отклонения размеров $\pm \frac{IT14}{2}$ по ГОСТ 25347-82.
3. Шероховатость кромок реза R_{z160}
4. Сварные швы по ГОСТ 16037-80
 N1 - 01; N2 - 019; N3 - 48; N4 - 45
5. Электрод Э42 ГОСТ 9467-75

Имя и дата	Подп. и дата
Имя и дата	Подп. и дата

B185-001.36.000.05				Лист	Масса	Масштаб
Трубопровод				25	1.5	1:1
Изм.	Лист	№ докум.	Подп.	Дата	Лист	
Разр.	Гриш	Гриш	Гриш		Листов 12	
Прое.	Федоров	Федоров	Федоров		Госстрой СССР	
Т. контр.	Федоров	Федоров	Федоров		Казахский	
Н. контр.	Бучиния	Бучиния	Бучиния		САНТЕУПРОЕК	
Утв.	Федоров	Федоров	Федоров		Формат А2	

1531-04



1. Гибку заготовки (дет. поз. 1) производить в горячем состоянии. Длина заготовки - 385 мм.
2. * Размер для справок.
3. Предельные отклонения размеров $\pm \frac{0,14}{2}$ по ГОСТ 25347-82.
4. Сварные швы по ГОСТ 16037-80.
5. Электрод Э42 ГОСТ 9467-75.

В185-001.38.000.СБ.

Трубопровод

Лит.	Масса	Масштаб
	3,4	1:5

Изм.	Лист	№ докум.	Подп.	Дата
	1	В185-001.38.000.СБ	Редраб	05.07.82
Разраб.	Редраб	Провер.	Утв.	
И. контр.	И. контр.	И. контр.	И. контр.	
И. контр.	И. контр.	И. контр.	И. контр.	
И. контр.	И. контр.	И. контр.	И. контр.	

Лист 1 Листов 1
Госстрой СССР
Казахский
Синтехпроект
Формат А4

Форм. зона	Поз.	Обозначение	Наименование	Прим.
			Документация	
АЧ		В185-001.38.000.СБ	Сборочный чертеж	
			Детали	
БЧ	1	В185-001.38.001	Отвод	
			Труба 38x2 ГОСТ 10704-76 в-в ГОСТ 10705-80	1 0,7
			Стандартные изделия	
	2		Переход К 45x2,5-	
			32x20 ГОСТ 17378-83	1 0,1
	3		Фланец 1-32-16Ст25	
			ГОСТ 12821-80	1 1,54
	4		Фланец 1-25-16Ст25	
			ГОСТ 12821-80	1 1,05

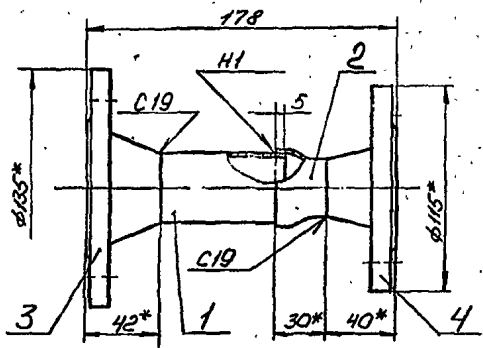
Изм.	Лист	№ докум.	Подп.	Дата
	1	В185-001.38.000	Редраб	05.07.82
Разраб.	Редраб	Провер.	Утв.	
И. контр.	И. контр.	И. контр.	И. контр.	
И. контр.	И. контр.	И. контр.	И. контр.	
И. контр.	И. контр.	И. контр.	И. контр.	

В185-001.38.000.

Трубопровод

Лист 1 Листов 1
Госстрой СССР
Казахский
Синтехпроект
Формат А4

В185-001.37.000.СБ



1. * Размер для справок.
2. Предельные отклонения размеров $\pm \frac{0,14}{2}$ по ГОСТ 25347-82.
3. Шероховатость кромок реза R_a160.
4. Сварные швы по ГОСТ 16037-80.
5. Электрод Э42 ГОСТ 9467-75.

В185-001.37.000.СБ.

Патрубок

Лит.	Масса	Масштаб
	2,9	1:2

Изм.	Лист	№ докум.	Подп.	Дата
	1	В185-001.37.000.СБ	Редраб	05.07.82
Разраб.	Редраб	Провер.	Утв.	
И. контр.	И. контр.	И. контр.	И. контр.	
И. контр.	И. контр.	И. контр.	И. контр.	
И. контр.	И. контр.	И. контр.	И. контр.	

Лист 1 Листов 1
Госстрой СССР
Казахский
Синтехпроект
Формат А4

Форм. зона	Поз.	Обозначение	Наименование	Кол. во	Прим.
			Документация		
АЧ		В185-001.37.000.СБ	Сборочный чертеж		
			Детали		
БЧ	1	В185-001.37.001	Патрубок		
			Труба 38x2 ГОСТ 10704-76 в-в ГОСТ 10705-80	1 0,13	
			l = 71		
			Стандартные изделия		
	2		Переход К 45x2,5-32x20		
			ГОСТ 17378-83	1 0,1	
	3		Фланец 1-32-16Ст25		
			ГОСТ 12821-80	1 1,54	
	4		Фланец 1-25-16Ст25		
			ГОСТ 12821-80	1 1,05	

Изм.	Лист	№ докум.	Подп.	Дата
	1	В185-001.37.000	Редраб	05.07.82
Разраб.	Редраб	Провер.	Утв.	
И. контр.	И. контр.	И. контр.	И. контр.	
И. контр.	И. контр.	И. контр.	И. контр.	
И. контр.	И. контр.	И. контр.	И. контр.	

В185-001.37.000.

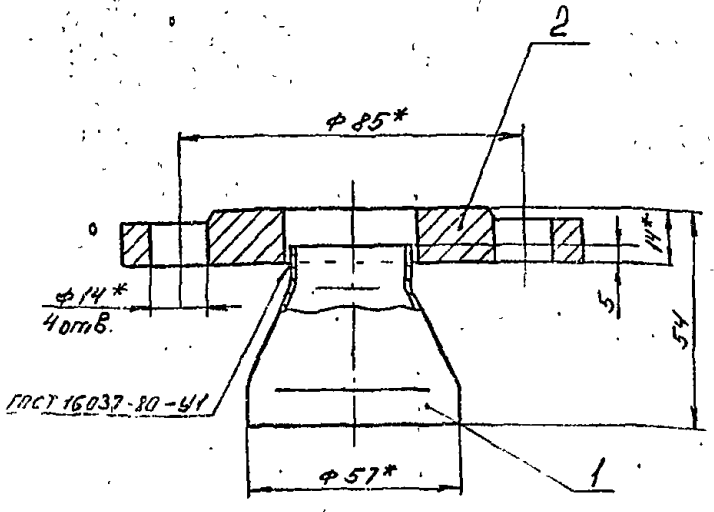
Патрубок

Лист 1 Листов 1
Госстрой СССР
Казахский
Синтехпроект
Формат А4

Тилобай проект 903-1-235, 87, айболт 3, час. № 2

Копия в бумаге

1831-04
9000014700-9819



- 1* Размер для справок.
- 2. Предельные отклонения размеров $\pm \frac{IT14}{2}$ по ГОСТ 25347-82
- 3. Электрод Э42 ГОСТ 9467-75

В 185-001.41.000 СБ

Патрубок

Лист	Масса	Масштаб
1	0,92	1:1
Госстрой СССР Казахский САНТЕХПРОЕКТ Формат А4		

Изм.	Лист	№ докум.	Подп.	Дата
Резаб.	ГЧЧ	ГЧЧ	ГЧЧ	
Пров.	Федоров	Федоров	Федоров	
Т. контр.	Федоров	Федоров	Федоров	
Н. контр.	Бункина	Бункина	Бункина	
Утв.	Федоров	Федоров	Федоров	

№	Обозначение	Наименование	Лист	Примечание
		Документация		
	В 185-001.41.000 СБ	Сборочный чертеж		
		Стандартные изделия		
1		Переход К 57x4-		
		-38x2 ГОСТ 17378-83	1	0,2
2		Фланец 1-25-10 Ст25		
		ГОСТ 12820-80	1	0,33

Изм.	Лист	№ докум.	Подп.	Дата
Резаб.	ГЧЧ	ГЧЧ	ГЧЧ	
Пров.	Федоров	Федоров	Федоров	
Т. контр.	Федоров	Федоров	Федоров	
Н. контр.	Бункина	Бункина	Бункина	
Утв.	Федоров	Федоров	Федоров	

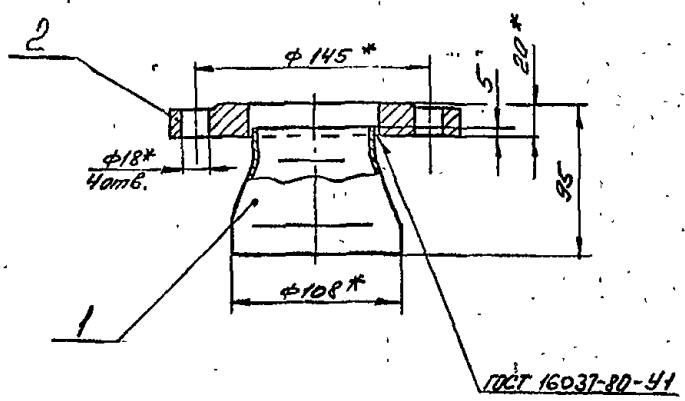
В 185-001.41.000

Патрубок

Лист	Лист	Листов
1	1	1
Госстрой СССР Казахский САНТЕХПРОЕКТ Формат А4		

Типовой проект 903-1-235.87, сдвоен 3, часть 2.

9000014700-9819
В 185-001.40.000 СБ



- 1* Размер для справок
- 2. Предельные отклонения размеров $\pm \frac{IT14}{2}$ по ГОСТ 25347-82
- 3. Электрод Э42 ГОСТ 9467-75

В 185-001.40.000 СБ

Патрубок

Лист	Масса	Масштаб
1	3,8	1:2,5
Госстрой СССР Казахский САНТЕХПРОЕКТ Формат А4		

Изм.	Лист	№ докум.	Подп.	Дата
Резаб.	ГЧЧ	ГЧЧ	ГЧЧ	
Пров.	Федоров	Федоров	Федоров	
Т. контр.	Федоров	Федоров	Федоров	
Н. контр.	Бункина	Бункина	Бункина	
Утв.	Федоров	Федоров	Федоров	

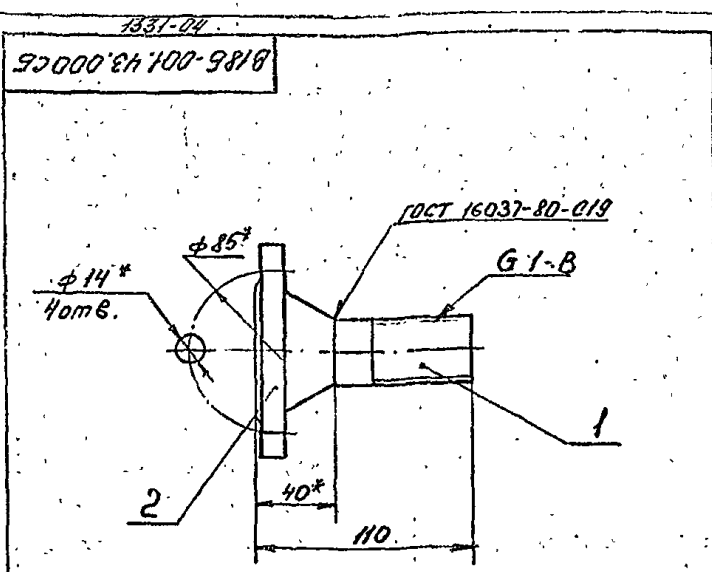
№	Обозначение	Наименование	Лист	Примечание
		Документация		
	В 185-001.40.000 СБ	Сборочный чертеж		
		Стандартные изделия		
1		Переход К 108x4-		
		-76x3,5 ГОСТ 17378-83	1	1
2		Фланец 1-65-10 Ст25		
		ГОСТ 12820-80	1	0,8

Изм.	Лист	№ докум.	Подп.	Дата
Резаб.	ГЧЧ	ГЧЧ	ГЧЧ	
Пров.	Федоров	Федоров	Федоров	
Т. контр.	Федоров	Федоров	Федоров	
Н. контр.	Бункина	Бункина	Бункина	
Утв.	Федоров	Федоров	Федоров	

В 185-001.40.000

Патрубок.

Лист	Лист	Листов
1	1	1
Госстрой СССР Казахский САНТЕХПРОЕКТ Формат А4		



- *Размер для справок.
- Неуказанные предельные отклонения размеров $\pm \frac{IT14}{2}$ по ГОСТ 25347-82
- Электрод Э42 ГОСТ 9467-75

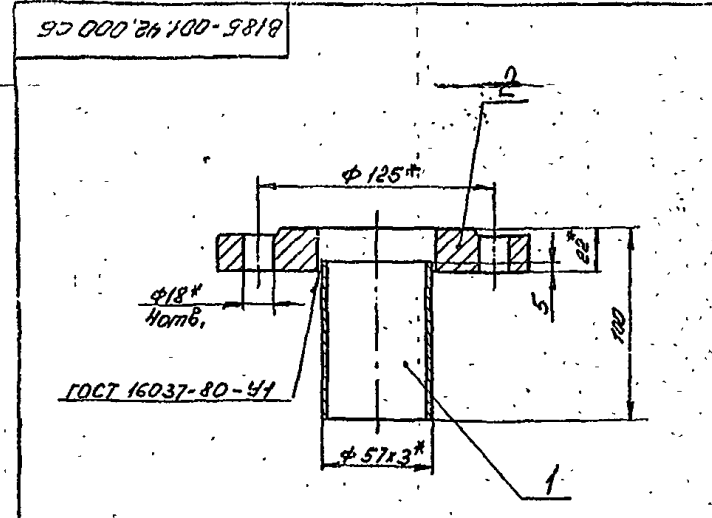
В185-001.43.000 СБ

Патрубок

Лист	Масса	Масштаб
1	1,3	1:2

Листов 1

Госстрой СССР
Казахский
АНТЕХПРОЕКТ
Формат А4



- *Размер для справок.
- Предельные отклонения размеров $\pm \frac{IT14}{2}$ по ГОСТ 25347-82
- Шероховатость краев реза - R_a 160
- Электрод Э42 ГОСТ 9467-75

В185-001.42.000 СБ

Патрубок

Лист	Масса	Масштаб
1	2,9	1:2

Листов 1

Госстрой СССР
Казахский
АНТЕХПРОЕКТ
Формат А4

Формат	Зона	Лист	Обозначение	Наименование	Кол.	Примечание
				Документация		
А4			В185-001.43.000 СБ	Сварочный чертеж		
				Детали		
А4		1	В185-001.43.001	Труба	1	0,16
				Стандартные изделия		
	2			Фланец Г-25-16 Сп25	1	1,05
				ГОСТ 12821-80		

В185-001.43.000

Патрубок

Лист	Лист	Листов
1		1

Госстрой СССР
Казахский
АНТЕХПРОЕКТ
Формат А4

Формат	Зона	Лист	Обозначение	Наименование	Кол.	Примечание
				Документация		
А4			В185-001.42.000 СБ	Сварочный чертеж		
				Детали		
ВН		1	В185-001.42.001	Труба		
				Труба 57x3 ГОСТ 10704-76		
				8-8Сп3 ГОСТ 10705-80		
				l = 68	1	0,27
				Стандартные изделия		
	2			Фланец Г-50-16 Сп25	1	2,58
				ГОСТ 12820-80		

В185-001.42.000

Патрубок

Лист	Лист	Листов
1		1

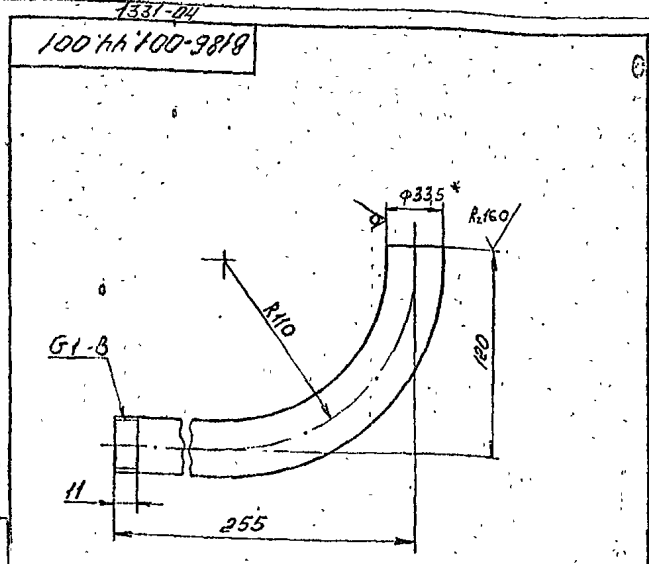
Госстрой СССР
Казахский
АНТЕХПРОЕКТ
Формат А4

Контр. Федоров

Типовой проект 903-1-235.83, альбом 3, часть 2

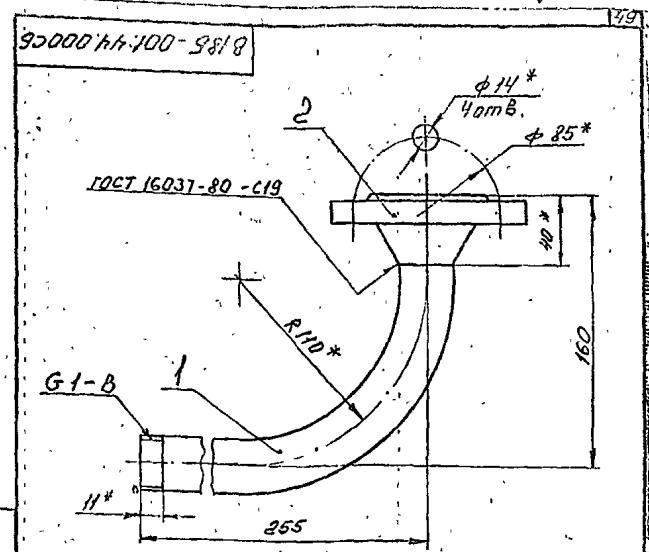
147

47



1. Гибку заготовки производить в горячем состоянии. Длина заготовки - 528 мм
2. * Размер для справок.
3. Неуказанные предельные отклонения размеров - $\pm \frac{IT14}{2}$ по ГОСТ 25347-82

В 185-001.44.001				Лист	Масса	Масштаб
Изм.	Лист	№ докум.	Подп.	Дата		
Разр.	Гуч	2004	Федоров		1,26	1:2
Пров.	Федоров					
Т. контр.	Федоров					
Н. контр.	Бушина					
Утв.	Федоров					
Трубы				Лист	Листов	
Труба 25x3,2				1	1	
ГОСТ 3262-75				Госстрой СССР Казахский СИНТЕХПРОЕКТ Формат А4		

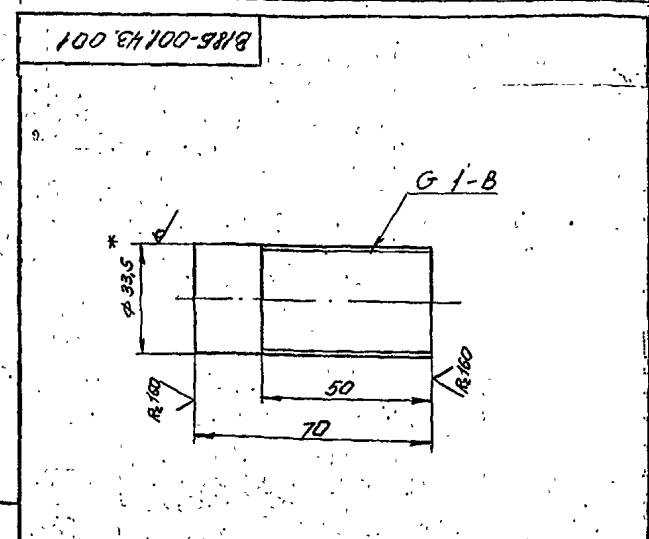


1. * Размеры для справок
2. Неуказанные предельные отклонения размеров - $\pm \frac{IT14}{2}$ по ГОСТ 25347-82
3. Электрод Э 42 ГОСТ 9467-75

В 185-001.44.000.05				Лист	Масса	Масштаб
Изм.	Лист	№ докум.	Подп.	Дата		
Разр.	Гуч	2004	Федоров		2,4	1:2
Пров.	Федоров					
Т. контр.	Федоров					
Н. контр.	Бушина					
Утв.	Федоров					
Отвод				Лист	Листов	
Отвод				1	1	
				Госстрой СССР Казахский СИНТЕХПРОЕКТ Формат А4		

№ п/п	Обозначение	Наименование	Кол.	Примечание
		Документация		
АУ	В 185-001.44.000.05	Сборочный чертеж		
		Ассембли		
АУ	1 В 185-001.44.001	Трубы	1	1,26
		Стандартные изделия		
2		Фланец 1-25-16 Опас		
		ГОСТ 12821-80	1	1,05

В 185-001.44.000				Лист	Масса	Масштаб
Изм.	Лист	№ докум.	Подп.	Дата		
Разр.	Гуч	2004	Федоров		0,16	1:1
Пров.	Федоров					
Т. контр.	Федоров					
Н. контр.	Бушина					
Утв.	Федоров					
Отвод				Лист	Листов	
Труба 25x3,2				1	1	
ГОСТ 3262-75				Госстрой СССР Казахский СИНТЕХПРОЕКТ Формат А4		

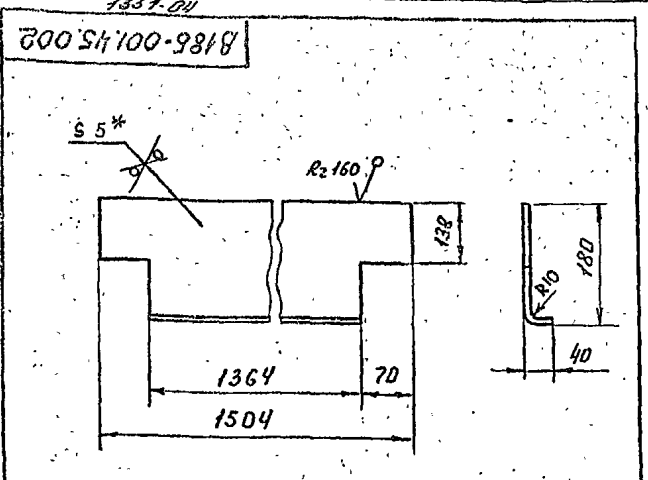


1. * Размер для справок.
2. Неуказанные предельные отклонения размеров - $\pm \frac{IT14}{2}$ по ГОСТ 25347-82

В 185-001.43.001				Лист	Масса	Масштаб
Изм.	Лист	№ докум.	Подп.	Дата		
Разр.	Гуч	2004	Федоров		0,16	1:1
Пров.	Федоров					
Т. контр.	Федоров					
Н. контр.	Бушина					
Утв.	Федоров					
Трубы				Лист	Листов	
Труба 25x3,2				1	1	
ГОСТ 3262-75				Госстрой СССР Казахский СИНТЕХПРОЕКТ Формат А4		

Листы в сборе - 05/17

Типовой проект 903-1-236-82, листы 3, 4, 5, 6, 7, 8, 9, 10, 11, 12, 13, 14, 15, 16, 17, 18, 19, 20, 21, 22, 23, 24, 25, 26, 27, 28, 29, 30, 31, 32, 33, 34, 35, 36, 37, 38, 39, 40, 41, 42, 43, 44, 45, 46, 47, 48, 49, 50, 51, 52, 53, 54, 55, 56, 57, 58, 59, 60, 61, 62, 63, 64, 65, 66, 67, 68, 69, 70, 71, 72, 73, 74, 75, 76, 77, 78, 79, 80, 81, 82, 83, 84, 85, 86, 87, 88, 89, 90, 91, 92, 93, 94, 95, 96, 97, 98, 99, 100



1 * Размер для справок
 2 Предельные отклонения размеров
 $\pm \frac{IT14}{2}$ гост 25347-82

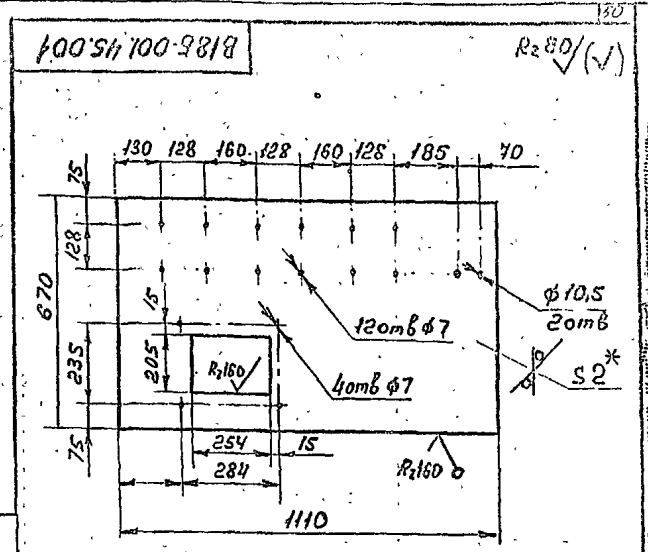
В185-001.45.002.

Ребро

Лит.	Масса	Масштаб
	13,0	1:5

Изм.	Лист	№ докум.	Подп.	Дата	Лист	Листов
Разр.	Федоров	Б-5				
Проект.	Федоров					
И. контр.	Федоров					
Н. контр.	Бущина					
Утв.	Федоров					

Лист Б-5 гост 19903-74
 Вст 3, гост 14637-79
 ГОССТРОЙ СССР
 КАЗАХСКИЙ
 САНТЕХПРОЕКТ
 Формат А4



1 * Размер для справок
 2 Предельные отклонения размеров
 $\pm \frac{IT14}{2}$ гост 25347-82

В185-001.45.001

Панель

Лит.	Масса	Масштаб
	11,6	1:10

Изм.	Лист	№ докум.	Подп.	Дата	Лист	Листов
Разр.	Федоров	Б-2				
Проект.	Федоров					
И. контр.	Федоров					
Н. контр.	Бущина					
Утв.	Федоров					

Лист Б-2 гост 19903-74
 Вст 3, гост 16503-70
 ГОССТРОЙ СССР
 КАЗАХСКИЙ
 САНТЕХПРОЕКТ
 Формат А4

Типовой проект 903-1.235.87, часть 2.

Форм. Зона	Поз.	Обозначение	Наименование	Кол.	Примечание
АУ	17	В185-001.45.017	Опора	2	26,8 кг
АУ	18	В185-001.45.018	Ребро	6	0,29 кг
БУ	19	В185-001.45.019	Настил		
			Лист Б-4 гост 19903-74 Вст 3, гост 14637-79		
			980 x 620 мм	1	1,90 кг
			Пластина		
			Лист Б-8, гост 19903-74 Вст 3, гост 14637-79		
БУ	20	В185-001.45.020	360 x 120 мм.	2	2,72 кг
БУ	21	В185-001.45.021	260 x 120 мм	1	1,97 кг
БУ	22	В185-001.45.022	Стойка		
			Узелок Б-3 x Б-3, гост 8503-72 Вст 3, гост 535-79		
			L = 1670 мм	1	7,65 кг
			Опора		
			Узелок Б-3 x Б-3, гост 8503-72 Вст 3, гост 535-79		
БУ	23	В185-001.45.023	L = 840	2	4,1 кг
БУ	24	В185-001.45.024	L = 955	2	1,24 кг
БУ	25	В185-001.45.025	L = 165	2	0,8 кг
БУ	26	В185-001.45.026	L = 142	4	0,73 кг
			Опора		
			Швеллер 14, гост 8240-72 Вст 3, гост 535-79		
АУ	27	В185-001.45.027	L = 2766	2	34,0 кг
БУ	28	В185-001.45.028	L = 2085	2	25,7 кг
БУ	29	В185-001.45.029	L = 1285	1	15,8 кг
БУ	30	В185-001.45.030	L = 803	1	9,9 кг
БУ	31	В185-001.45.031	L = 191	1	2,35 кг
В185-001.45.000					Лист 2

В185-001.45.000

Формат А4

Форм. Зона	Поз.	Обозначение	Наименование	Кол.	Примечание	
БУ	18	В185-001.45.000.СБ	Сборочный чертеж			
			Ветви			
АУ	1	В185-001.45.001	Панель	1	11,6 кг	
АУ	2	В185-001.45.002	Ребро	2	13,0 кг	
АУ	3	В185-001.45.003	Косынка	4	0,45 кг	
АУ	4	В185-001.45.004	Ребро	2	0,63 кг	
АУ	5	В185-001.45.005	Стойка	1	9,4 кг	
АУ	6	В185-001.45.006	Стойка	1	3,3 кг	
АУ	7	В185-001.45.007	Стойка	2	3,0 кг	
АУ	8	В185-001.45.008	Консоль	1	3,4 кг	
АУ	9	В185-001.45.009	Консоль	1	1,95 кг	
АУ	10	В185-001.45.010	Консоль	1	1,95 кг	
АУ	11	В185-001.45.011	Опора	1	2,95 кг	
АУ	12	В185-001.45.012	Перемычка	1	4,0 кг	
АУ	13	В185-001.45.013	Консоль	1	0,8 кг	
АУ	14	В185-001.45.014	Стойка	1	8,5 кг	
АУ	15	В185-001.45.015	Рамка	2	5,3 кг	
АУ	16	В185-001.45.016	Поперечина	2	3,7 кг	
В185-001.45.000.						
Изм.	Лист	№ докум.	Подп.	Дата	Лит.	Листов
Разр.	Федоров	Б-2				
Проект.	Федоров					
И. контр.	Федоров					
Н. контр.	Бущина					
Утв.	Федоров					

В185-001.45.000.

Рамка

Лит.	Листов
	2

ГОССТРОЙ СССР
 КАЗАХСКИЙ
 САНТЕХПРОЕКТ
 Формат А4

Колос Лепко 2/24

Типовой проект 903-1-235.87
автором 3, 4, 5, 6, 7, 8, 9, 10, 11, 12, 13, 14, 15, 16, 17, 18, 19, 20, 21, 22, 23, 24, 25, 26, 27, 28, 29, 30, 31, 32, 33, 34, 35, 36, 37, 38, 39, 40, 41, 42, 43, 44, 45, 46, 47, 48, 49, 50, 51, 52, 53, 54, 55, 56, 57, 58, 59, 60, 61, 62, 63, 64, 65, 66, 67, 68, 69, 70, 71, 72, 73, 74, 75, 76, 77, 78, 79, 80, 81, 82, 83, 84, 85, 86, 87, 88, 89, 90, 91, 92, 93, 94, 95, 96, 97, 98, 99, 100, 101, 102, 103, 104, 105, 106, 107, 108, 109, 110, 111, 112, 113, 114, 115, 116, 117, 118, 119, 120, 121, 122, 123, 124, 125, 126, 127, 128, 129, 130, 131, 132, 133, 134, 135, 136, 137, 138, 139, 140, 141, 142, 143, 144, 145, 146, 147, 148, 149, 150, 151, 152, 153, 154, 155, 156, 157, 158, 159, 160, 161, 162, 163, 164, 165, 166, 167, 168, 169, 170, 171, 172, 173, 174, 175, 176, 177, 178, 179, 180, 181, 182, 183, 184, 185, 186, 187, 188, 189, 190, 191, 192, 193, 194, 195, 196, 197, 198, 199, 200, 201, 202, 203, 204, 205, 206, 207, 208, 209, 210, 211, 212, 213, 214, 215, 216, 217, 218, 219, 220, 221, 222, 223, 224, 225, 226, 227, 228, 229, 230, 231, 232, 233, 234, 235, 236, 237, 238, 239, 240, 241, 242, 243, 244, 245, 246, 247, 248, 249, 250, 251, 252, 253, 254, 255, 256, 257, 258, 259, 260, 261, 262, 263, 264, 265, 266, 267, 268, 269, 270, 271, 272, 273, 274, 275, 276, 277, 278, 279, 280, 281, 282, 283, 284, 285, 286, 287, 288, 289, 290, 291, 292, 293, 294, 295, 296, 297, 298, 299, 300, 301, 302, 303, 304, 305, 306, 307, 308, 309, 310, 311, 312, 313, 314, 315, 316, 317, 318, 319, 320, 321, 322, 323, 324, 325, 326, 327, 328, 329, 330, 331, 332, 333, 334, 335, 336, 337, 338, 339, 340, 341, 342, 343, 344, 345, 346, 347, 348, 349, 350, 351, 352, 353, 354, 355, 356, 357, 358, 359, 360, 361, 362, 363, 364, 365, 366, 367, 368, 369, 370, 371, 372, 373, 374, 375, 376, 377, 378, 379, 380, 381, 382, 383, 384, 385, 386, 387, 388, 389, 390, 391, 392, 393, 394, 395, 396, 397, 398, 399, 400, 401, 402, 403, 404, 405, 406, 407, 408, 409, 410, 411, 412, 413, 414, 415, 416, 417, 418, 419, 420, 421, 422, 423, 424, 425, 426, 427, 428, 429, 430, 431, 432, 433, 434, 435, 436, 437, 438, 439, 440, 441, 442, 443, 444, 445, 446, 447, 448, 449, 450, 451, 452, 453, 454, 455, 456, 457, 458, 459, 460, 461, 462, 463, 464, 465, 466, 467, 468, 469, 470, 471, 472, 473, 474, 475, 476, 477, 478, 479, 480, 481, 482, 483, 484, 485, 486, 487, 488, 489, 490, 491, 492, 493, 494, 495, 496, 497, 498, 499, 500, 501, 502, 503, 504, 505, 506, 507, 508, 509, 510, 511, 512, 513, 514, 515, 516, 517, 518, 519, 520, 521, 522, 523, 524, 525, 526, 527, 528, 529, 530, 531, 532, 533, 534, 535, 536, 537, 538, 539, 540, 541, 542, 543, 544, 545, 546, 547, 548, 549, 550, 551, 552, 553, 554, 555, 556, 557, 558, 559, 560, 561, 562, 563, 564, 565, 566, 567, 568, 569, 570, 571, 572, 573, 574, 575, 576, 577, 578, 579, 580, 581, 582, 583, 584, 585, 586, 587, 588, 589, 590, 591, 592, 593, 594, 595, 596, 597, 598, 599, 600, 601, 602, 603, 604, 605, 606, 607, 608, 609, 610, 611, 612, 613, 614, 615, 616, 617, 618, 619, 620, 621, 622, 623, 624, 625, 626, 627, 628, 629, 630, 631, 632, 633, 634, 635, 636, 637, 638, 639, 640, 641, 642, 643, 644, 645, 646, 647, 648, 649, 650, 651, 652, 653, 654, 655, 656, 657, 658, 659, 660, 661, 662, 663, 664, 665, 666, 667, 668, 669, 670, 671, 672, 673, 674, 675, 676, 677, 678, 679, 680, 681, 682, 683, 684, 685, 686, 687, 688, 689, 690, 691, 692, 693, 694, 695, 696, 697, 698, 699, 700, 701, 702, 703, 704, 705, 706, 707, 708, 709, 710, 711, 712, 713, 714, 715, 716, 717, 718, 719, 720, 721, 722, 723, 724, 725, 726, 727, 728, 729, 730, 731, 732, 733, 734, 735, 736, 737, 738, 739, 740, 741, 742, 743, 744, 745, 746, 747, 748, 749, 750, 751, 752, 753, 754, 755, 756, 757, 758, 759, 760, 761, 762, 763, 764, 765, 766, 767, 768, 769, 770, 771, 772, 773, 774, 775, 776, 777, 778, 779, 780, 781, 782, 783, 784, 785, 786, 787, 788, 789, 790, 791, 792, 793, 794, 795, 796, 797, 798, 799, 800, 801, 802, 803, 804, 805, 806, 807, 808, 809, 810, 811, 812, 813, 814, 815, 816, 817, 818, 819, 820, 821, 822, 823, 824, 825, 826, 827, 828, 829, 830, 831, 832, 833, 834, 835, 836, 837, 838, 839, 840, 841, 842, 843, 844, 845, 846, 847, 848, 849, 850, 851, 852, 853, 854, 855, 856, 857, 858, 859, 860, 861, 862, 863, 864, 865, 866, 867, 868, 869, 870, 871, 872, 873, 874, 875, 876, 877, 878, 879, 880, 881, 882, 883, 884, 885, 886, 887, 888, 889, 890, 891, 892, 893, 894, 895, 896, 897, 898, 899, 900, 901, 902, 903, 904, 905, 906, 907, 908, 909, 910, 911, 912, 913, 914, 915, 916, 917, 918, 919, 920, 921, 922, 923, 924, 925, 926, 927, 928, 929, 930, 931, 932, 933, 934, 935, 936, 937, 938, 939, 940, 941, 942, 943, 944, 945, 946, 947, 948, 949, 950, 951, 952, 953, 954, 955, 956, 957, 958, 959, 960, 961, 962, 963, 964, 965, 966, 967, 968, 969, 970, 971, 972, 973, 974, 975, 976, 977, 978, 979, 980, 981, 982, 983, 984, 985, 986, 987, 988, 989, 990, 991, 992, 993, 994, 995, 996, 997, 998, 999, 1000

1. Обратитесь за значением диаметров труб после сверловки работ.
2. Радиус 25 труб.
3. Шпатель вместе краем роза-R₂180, сверления-R₂80
4. Сварные швы по гост 5267-80
5. Диаметр 242 гост 6497-75

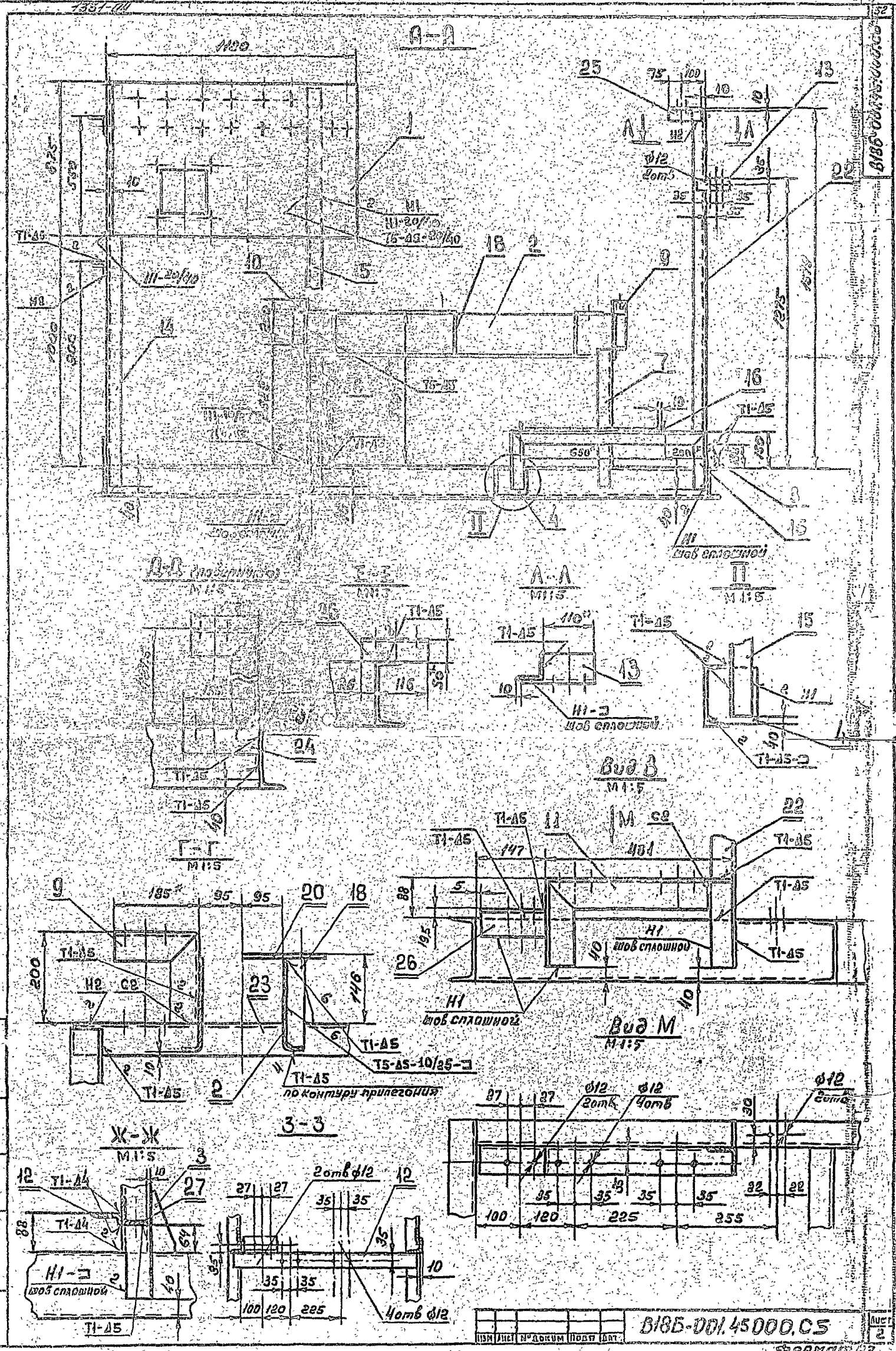
8185-001.45.000.СБ

Изм/Лист	№ докум.	Подп.	Дата	Лист	Листов
Разраб.	Федоров			350	1:10
Проект.	Федоров			ГОСТРОЙ СССР КАЗАНСКИЙ САНТЕХПРОЕКТ	
И. подпр.	Бушина			Формат А2	
Утв.	Федоров				

Рама

Лист 350 / Листов 1:10
ГОСТРОЙ СССР
КАЗАНСКИЙ
САНТЕХПРОЕКТ
Формат А2

115



корпус здания

Типовой проект 903-1-215.87
альбом 3, часть 2

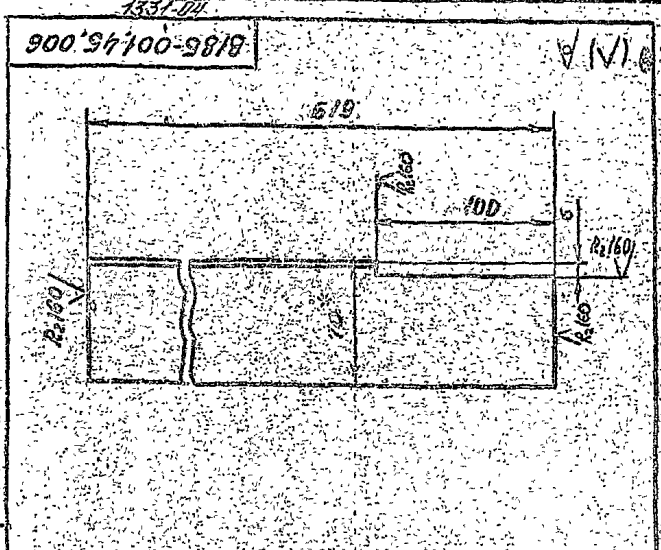
№	Имя	Дата
1	Б.И.С.	1955-1-21.5.87
2		
3		
4		
5		
6		
7		
8		
9		
10		
11		
12		
13		
14		
15		
16		
17		
18		
19		
20		
21		
22		
23		
24		
25		
26		
27		
28		
29		
30		
31		
32		
33		
34		
35		
36		
37		
38		
39		
40		
41		
42		
43		
44		
45		
46		
47		
48		
49		
50		
51		
52		
53		
54		
55		
56		
57		
58		
59		
60		
61		
62		
63		
64		
65		
66		
67		
68		
69		
70		
71		
72		
73		
74		
75		
76		
77		
78		
79		
80		
81		
82		
83		
84		
85		
86		
87		
88		
89		
90		
91		
92		
93		
94		
95		
96		
97		
98		
99		
100		

БИБЕ-001.45000.05

лист 2

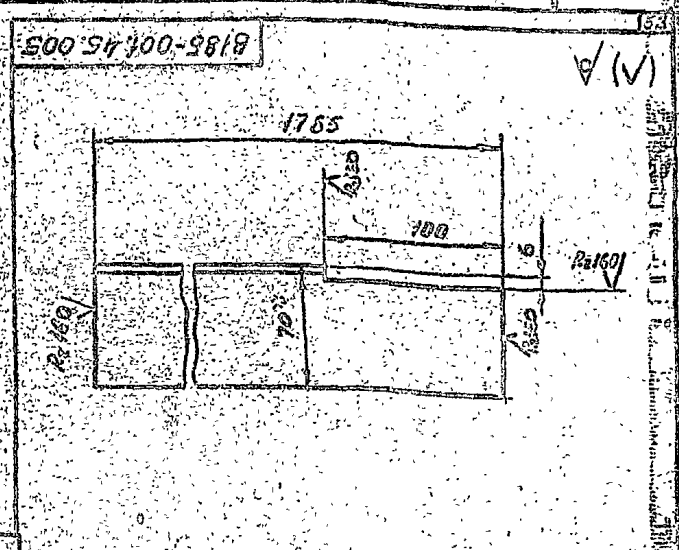
формат А2

Тулусов, проект, часть 2



1. Размер для справок
 2. Предельные отклонения размеров
 УТИ
 2 ГОСТ 25347-82

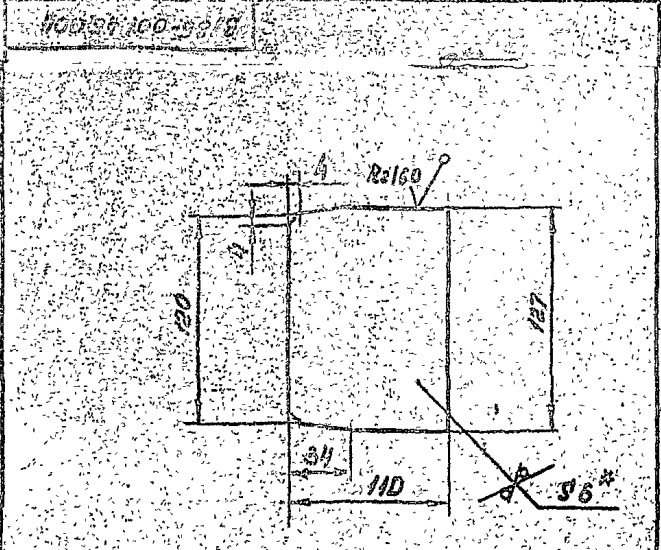
Лист № докум.				Изм.			
№ докум.				Изм.			
Исполнитель				Исполнитель			
Проверенный				Проверенный			
Т. контр.				Т. контр.			
Н. контр.				Н. контр.			
Утв.				Утв.			
Лист 5 от 8509-72				Лист 5 от 8509-72			
Всего листов 35-79				Всего листов 35-79			
ГОСТРОЙ СССР				ГОСТРОЙ СССР			
К. Я. З. А. С. К. И. У.				К. Я. З. А. С. К. И. У.			
САНТЕХПРОЕКТ				САНТЕХПРОЕКТ			
Формат А4				Формат А4			



1. Размер для справок
 2. Предельные отклонения размеров
 УТИ
 2 ГОСТ 25347-82

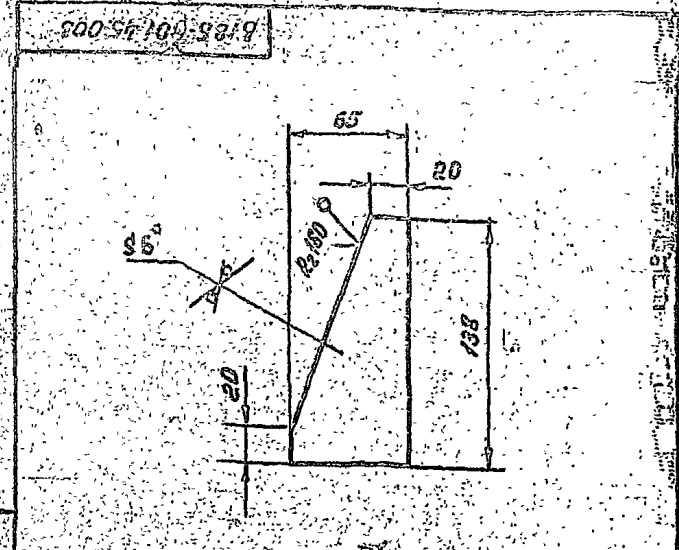
Лист № докум.				Изм.			
№ докум.				Изм.			
Исполнитель				Исполнитель			
Проверенный				Проверенный			
Т. контр.				Т. контр.			
Н. контр.				Н. контр.			
Утв.				Утв.			
Лист 5 от 8509-72				Лист 5 от 8509-72			
Всего листов 35-75				Всего листов 35-75			
ГОСТРОЙ СССР				ГОСТРОЙ СССР			
К. Я. З. А. С. К. И. У.				К. Я. З. А. С. К. И. У.			
САНТЕХПРОЕКТ				САНТЕХПРОЕКТ			
Формат А4				Формат А4			

Тулусов, проект, часть 2



1. Размер для справок
 2. Предельные отклонения размеров
 УТИ
 2 ГОСТ 25347-82

Лист № докум.				Изм.			
№ докум.				Изм.			
Исполнитель				Исполнитель			
Проверенный				Проверенный			
Т. контр.				Т. контр.			
Н. контр.				Н. контр.			
Утв.				Утв.			
Лист 5 от 19903-74				Лист 5 от 19903-74			
Всего листов 37-79				Всего листов 37-79			
ГОСТРОЙ СССР				ГОСТРОЙ СССР			
К. Я. З. А. С. К. И. У.				К. Я. З. А. С. К. И. У.			
САНТЕХПРОЕКТ				САНТЕХПРОЕКТ			
Формат А4				Формат А4			



1. Размер для справок
 2. Предельные отклонения размеров
 УТИ
 2 ГОСТ 25347-82

Лист № докум.				Изм.			
№ докум.				Изм.			
Исполнитель				Исполнитель			
Проверенный				Проверенный			
Т. контр.				Т. контр.			
Н. контр.				Н. контр.			
Утв.				Утв.			
Лист 5 от 19903-74				Лист 5 от 19903-74			
Всего листов 37-76				Всего листов 37-76			
ГОСТРОЙ СССР				ГОСТРОЙ СССР			
К. Я. З. А. С. К. И. У.				К. Я. З. А. С. К. И. У.			
САНТЕХПРОЕКТ				САНТЕХПРОЕКТ			
Формат А4				Формат А4			

1337-01

В185-001.45.010

Развертка

1. * Размер для справок
2. Предельные отклонения размеров
 $\pm \frac{IT14}{2}$ ГОСТ 25347-82

Лист	Масса	Масштаб
195	1:4	

В185-001.45.010

Консоль

Лист 195 Масса 1:4

Узелок 63*63*5 ГОСТ 8509-72
Вмест ГОСТ 535-79

ГОСТРОУ ССР
КАЗАНСКИЙ
САНТЕХПРОЕКТ

ФОРМАТ А4

В185-001.45.009

Развертка

1. * Размер для справок
2. Предельные отклонения размеров
 $\pm \frac{IT14}{2}$ ГОСТ 25347-82

Лист	Масса	Масштаб
195	1:4	

В185-001.45.009

Консоль

Лист 195 Масса 1:4

Узелок 63*63*5 ГОСТ 8509-72
Вмест ГОСТ 535-79

ГОСТРОУ ССР
КАЗАНСКИЙ
САНТЕХПРОЕКТ

ФОРМАТ А4

В185-001.45.008

Развертка

1. * Размер для справок
2. Предельные отклонения размеров
 $\pm \frac{IT14}{2}$ ГОСТ 25347-82

Лист	Масса	Масштаб
34	1:4	

В185-001.45.008

Консоль

Лист 34 Масса 1:4

Узелок 63*63*5 ГОСТ 8509-72
Вмест ГОСТ 535-79

ГОСТРОУ ССР
КАЗАНСКИЙ
САНТЕХПРОЕКТ

ФОРМАТ А4

В185-001.45.007

Развертка

1. * Размер для справок
2. Предельные отклонения размеров
 $\pm \frac{IT14}{2}$ ГОСТ 25347-82

Лист	Масса	Масштаб
30	1:2	

В185-001.45.007

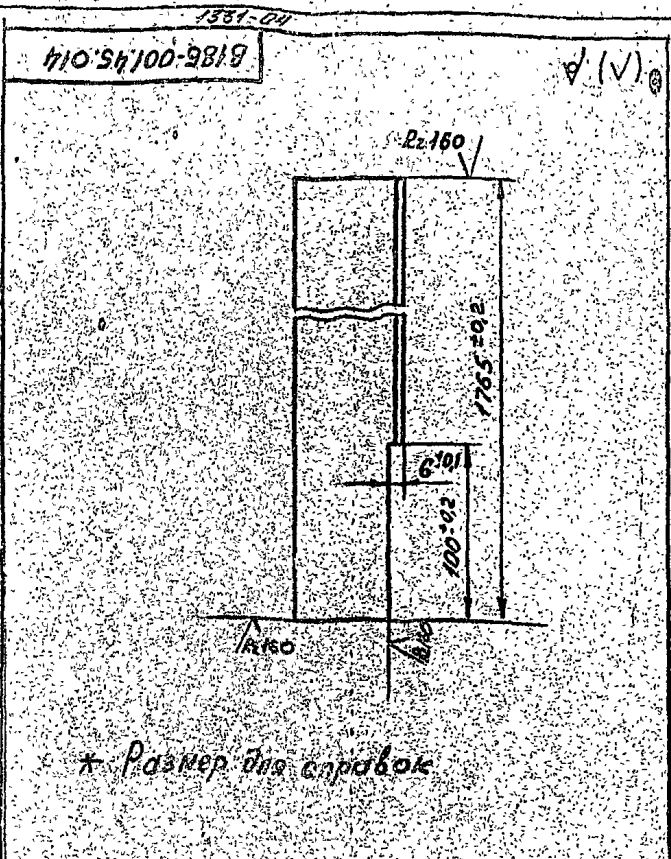
Стойка

Лист 30 Масса 1:2

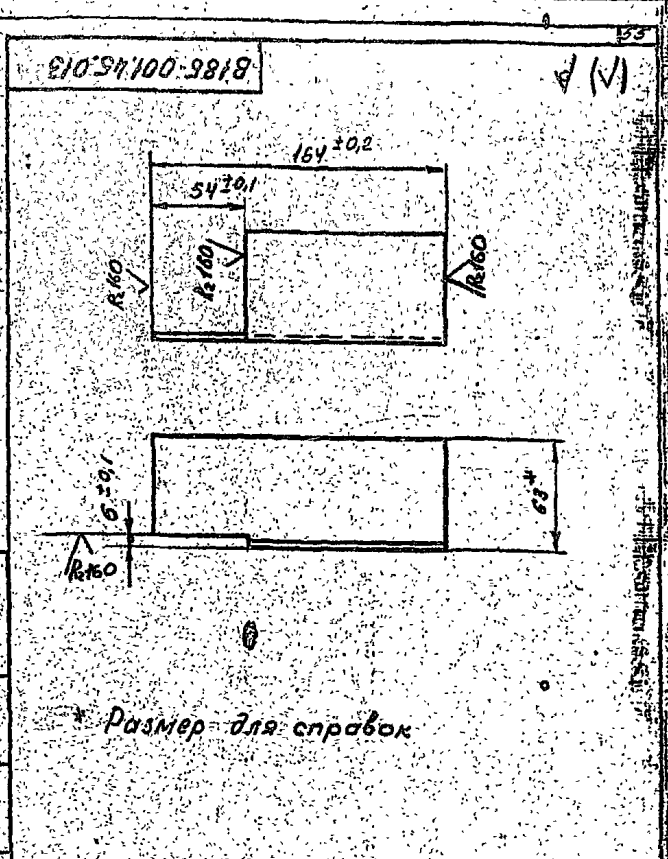
Узелок 63*63*5 ГОСТ 8509-72
Вмест ГОСТ 535-79

ГОСТРОУ ССР
КАЗАНСКИЙ
САНТЕХПРОЕКТ

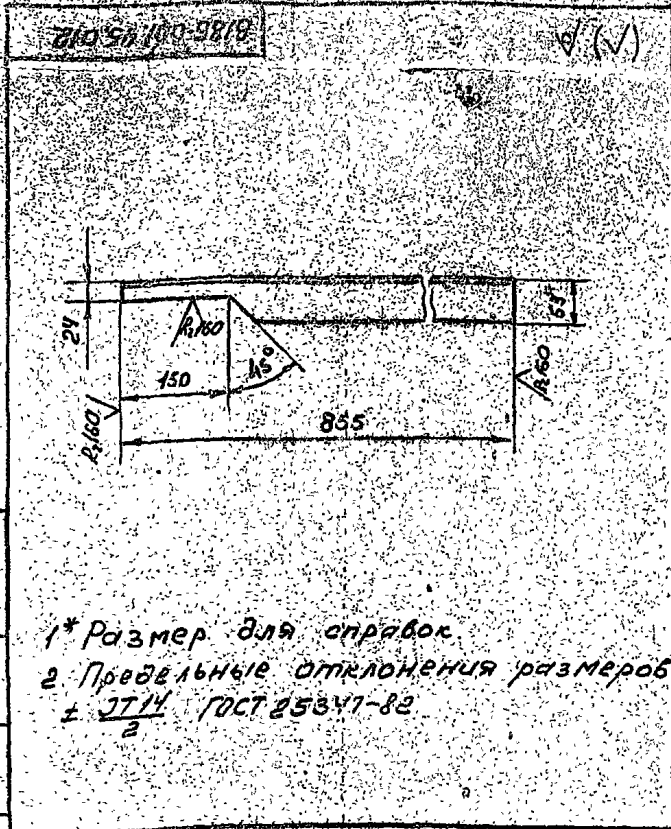
ФОРМАТ А4



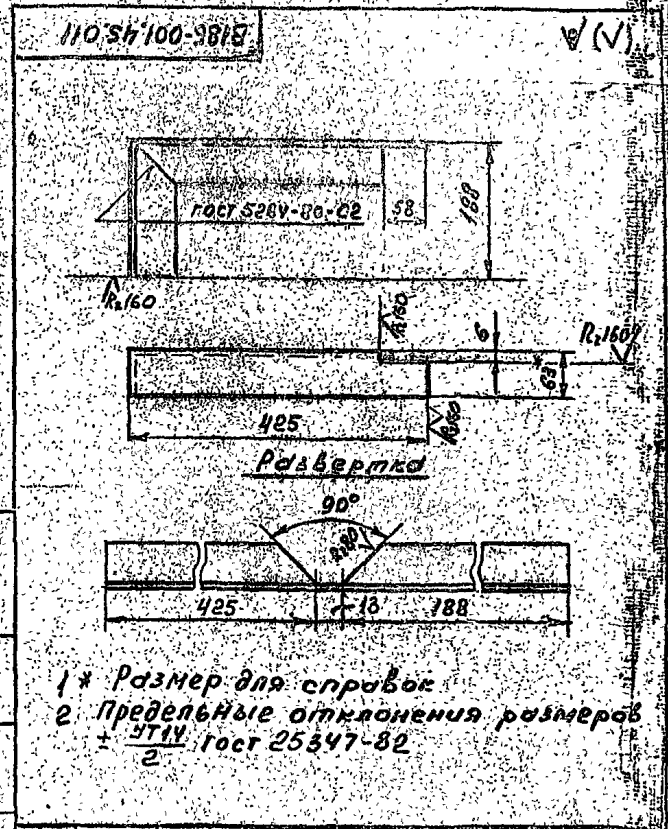
B185-001.45.014				Лист	Масса	Масштаб
Ступица				85	1:2	
№ докум.	Подп.	Дата	Лист	Листов 1		
Разраб. Федоров	Евдокимов	20	1	Госстрой СССР		
Проект. Федоров	Евдокимов			КАЗАХСКИЙ		
Т. контр. Федоров	Евдокимов			САНТЕХПРОЕКТ		
И. контр. Бушина	Евдокимов			Уралок 63x63x5 гост 8509-72		
Утв. Федоров	Евдокимов			Вст 3 гост 535-79		



B185-001.45.013				Лист	Масса	Масштаб
Консоль				0,8	1:2	
№ докум.	Подп.	Дата	Лист	Листов 1		
Разраб. Федоров	Евдокимов	20	1	Госстрой СССР		
Проект. Федоров	Евдокимов			КАЗАХСКИЙ		
Т. контр. Федоров	Евдокимов			САНТЕХПРОЕКТ		
И. контр. Бушина	Евдокимов			Уралок 63x63x5 гост 8509-72		
Утв. Федоров	Евдокимов			Вст 3 гост 535-79		



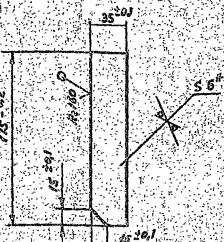
B185-001.45.012				Лист	Масса	Масштаб
Перемычка				4,5	1:5	
№ докум.	Подп.	Дата	Лист	Листов 1		
Разраб. Федоров	Евдокимов	20	1	Госстрой СССР		
Проект. Федоров	Евдокимов			КАЗАХСКИЙ		
Т. контр. Федоров	Евдокимов			САНТЕХПРОЕКТ		
И. контр. Бушина	Евдокимов			Уралок 63x63x5 гост 8509-72		
Утв. Федоров	Евдокимов			Вст 3 гост 535-79		



B185-001.45.011				Лист	Масса	Масштаб
Опор				2,95	1:5	
№ докум.	Подп.	Дата	Лист	Листов 1		
Разраб. Федоров	Евдокимов	20	1	Госстрой СССР		
Проект. Федоров	Евдокимов			КАЗАХСКИЙ		
Т. контр. Федоров	Евдокимов			САНТЕХПРОЕКТ		
И. контр. Бушина	Евдокимов			Уралок 63x63x5 гост 8509-72		
Утв. Федоров	Евдокимов			Вст 3 гост 535-79		

Тех. бой проект 2005 г. 21.05.05

В185-001.45.018



* Размер для справок.

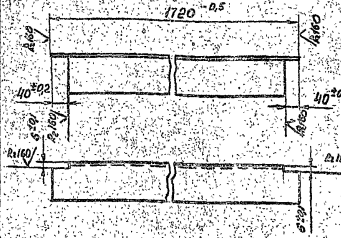
В185-001.45.018

Рейро

Шм. Масса Измерен. 0,29 1:2

ГОСТ 18903-79
ГОСТ 535-78
ГОСТ 9509-78
ГОСТ 535-78

В185-001.45.017



* Размер для справок.

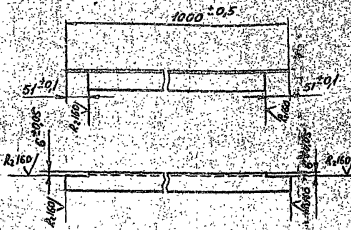
В185-001.45.017

Опора

Шм. Масса Измерен. 260 1:3

ГОСТ 18903-79
ГОСТ 535-78
ГОСТ 9509-78
ГОСТ 535-78

В185-001.45.016



* Размер для справок.

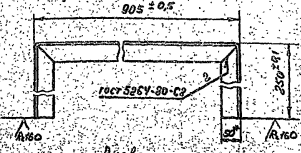
В185-001.45.016

Поперечина

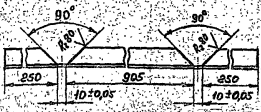
Шм. Масса Измерен. 3,7 1:5

ГОСТ 18903-79
ГОСТ 535-78
ГОСТ 9509-78
ГОСТ 535-78

В185-001.45.016



Развертка



* Размер для справок.

В185-001.45.015

Рамка

Шм. Масса Измерен. 5,3 1:3

ГОСТ 18903-79
ГОСТ 535-78
ГОСТ 9509-78
ГОСТ 535-78

Горизонтальный проект

ГОР. ПРОЕКТ

1334-04

Материал	Наименование	Код ОКП	Обозначение документа на поставку	Поставщик	Куда входит (обозначение)	Количество		Примечание
						На из-влет/на рез-бание/плетки/вулк	Всего	
1	Пластик 1-25-16-0м25		ГОСТ 12821-80		8185-003.02.000	2	2	
2					8185-003.03.000	2	2	
3					8185-003.04.000	3	3	
4					8185-003.05.000	4	4	
5					8185-003.06.000	3	3	
6					8185-003.07.000	1	1	
7					8185-003.08.000	1	1	
8							16	
9	Защелка 32x2		ГОСТ 17379-83		8185-003.08.000	1	1	
10	Установка 50		ВСТ 186-74		8185-003.08.000	2	2	
11	Башки 314-45-70		МС СР ОБСР		8185-003.06.000	1	1	
12	Установка 50						3	
13	Башки 5014-53-76				8185-003.08.000	2	2	
14	Крепежные изделия							
15	Болт М16x10.5		ГОСТ 7798-70		8185-003.00.000	8	8	
16	М16x10.5					72	72	
17	Гайки М16.5					8	8	
18	М16.5		ГОСТ 5915-70		8185-003.00.000	72	72	
19	М16.5					8	8	
20	Шайбы 16.01					8	8	
21	12.01		ГОСТ 11371-78		8185-003.00.000	72	72	
22	10.01					8	8	
23	Шайбы 16.65Г		ГОСТ 6402-70		8185-003.00.000	8	8	
24	Шайбы 16.65Г		ГОСТ 22032-76		8185-003.00.000	8	8	

8185-003.00.000ВП 2

Материал	Наименование	Код ОКП	Обозначение документа на поставку	Поставщик	Куда входит (обозначение)	Количество		Примечание
						На из-влет/на рез-бание/плетки/вулк	Всего	
1	Насос бихревой ВМ-16			ПО				
2	с электродвигателем 4М180В4 (серый)	3631011442	ТУ 26-06-1213-81	"Либидромаш"	8185-003.08.000	2	2	
3	Вентиль запорный фланцевый ВВФ-16			ПО "Крепсбурпр-арматура"	8185-003.00.000	7	7	
4	1549п2	37.2212.1030	ГОСТ 13722-73		8185-003.00.000			
5	Кладки обратный поворотный фланцевый 16x50	37.2232.1005	ГОСТ 19500-74	"Армхитмаш"	8185-003.00.000	2	2	
7	Кладки регулирующие обратные с электривентилем исполнителем типа ТЭ-250			Гусь-Хрустальный арматурный завод "Красный Прогрессмаш"	8185-003.00.000	1	1	
9	Вентиль Ду16.2510ВМ	37.2251	ТУ 26-07-326-83		8185-003.00.000			
11	Опора 016-2		ГОСТ 14911-82		8185-003.00.000	4	4	
12	Прокладка		ГОСТ 15180-70					
13	А-25-16				8185-003.00.000	16	16	
14	А-25-6				8185-003.00.000	4	4	
15	А-15-16				8185-003.00.000	2	2	
16	Пластик квадрат				8185-003.02.000	2	2	
17	ротный 1-25-6				8185-003.03.000	2	2	
18	От. 25		ГОСТ 12821-80		8185-003.03.000	2	2	
19							4	
20	Пластик 1-15-16				8185-003.07.000	1	1	
21	От. 25		ГОСТ 12821-80		8185-003.08.000	1	1	

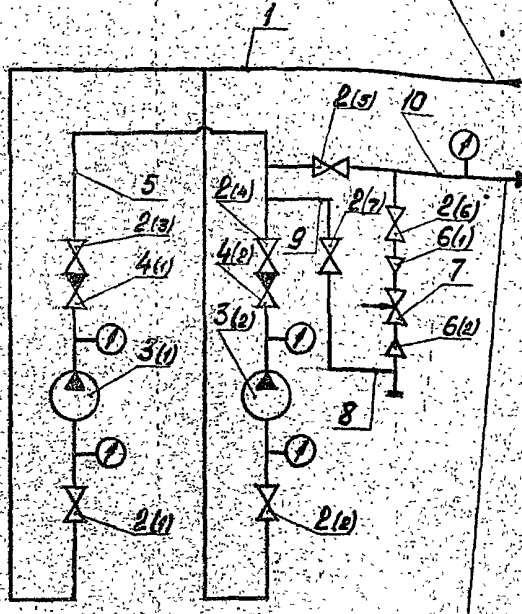
8185-003.00.000ВП 2

Блок подпиточных насосов для системы водоподготовки

Лист 2 из 2

1331-04
 В185-003.00.000 ГЗ

Подвод воды из питающей
 сети бака ВЧ25



Поддача воды на под-
 питку теплосети

Обозначение	Наименование	Кол	Примечание
32x2 ГОСТ 10704-76	Труба Б-ВСт.3 ГОСТ 10705-80	7м	
Вентиль запорный фланцевый Ду15 Ру16			
1549пк		7	
Насос Вихревой ВК-116		2	
Клапан обратный подъемный Ду15 Ру16			
1643ор		2	
В185-003.07.001	Переход	2	
7	Клапан регулирующий с исполнительным механизмом Ду15 Ру16 25У943НН	1	

В185-003.00.000 ГЗ				Лист	Масштаб
Исполн	№ докум	Подп.	Дата		
Разраб.	В.И.Иванов	В.И.	1985		
Проект	В.И.Иванов	В.И.			
И контр.	В.И.Иванов	В.И.			
И контр.	В.И.Иванов	В.И.			
Утв.	В.И.Иванов	В.И.			

Блок подпиточных насосов
 Схема гидравлическая принципиальная

Лист 1
 Листов 22
 Госстандарт СССР
 Казанский институт
 Вентехпроект
 Формат А3

Типовой проект 903-1-23
 альбом 3, часть 2

№	Обозначение	Наименование	Куда входит		Примечание
			Обозначение	Кол	
1	В185-003.00.000	Блок подпиточных насосов		1	
2	В185-003.01.000	Рама	В185-003.00.000	1	1
3	В185-003.02.000	Трубопровод	В185-003.00.000	2	2
4	В185-003.03.000	Трубопровод	В185-003.00.000	2	2
5	В185-003.04.000	Трубопровод	В185-003.00.000	1	1
6	В185-003.05.000	Трубопровод	В185-003.00.000	1	1
7	В185-003.06.000	Трубопровод	В185-003.00.000	1	1
8	В185-003.07.000	Трубопровод	В185-003.00.000	1	1
9	В185-003.08.000	Трубопровод	В185-003.00.000	1	1
10					
11					
12					
13					
14					
15					
16					
17					
18					
19					
20					
21					
22					

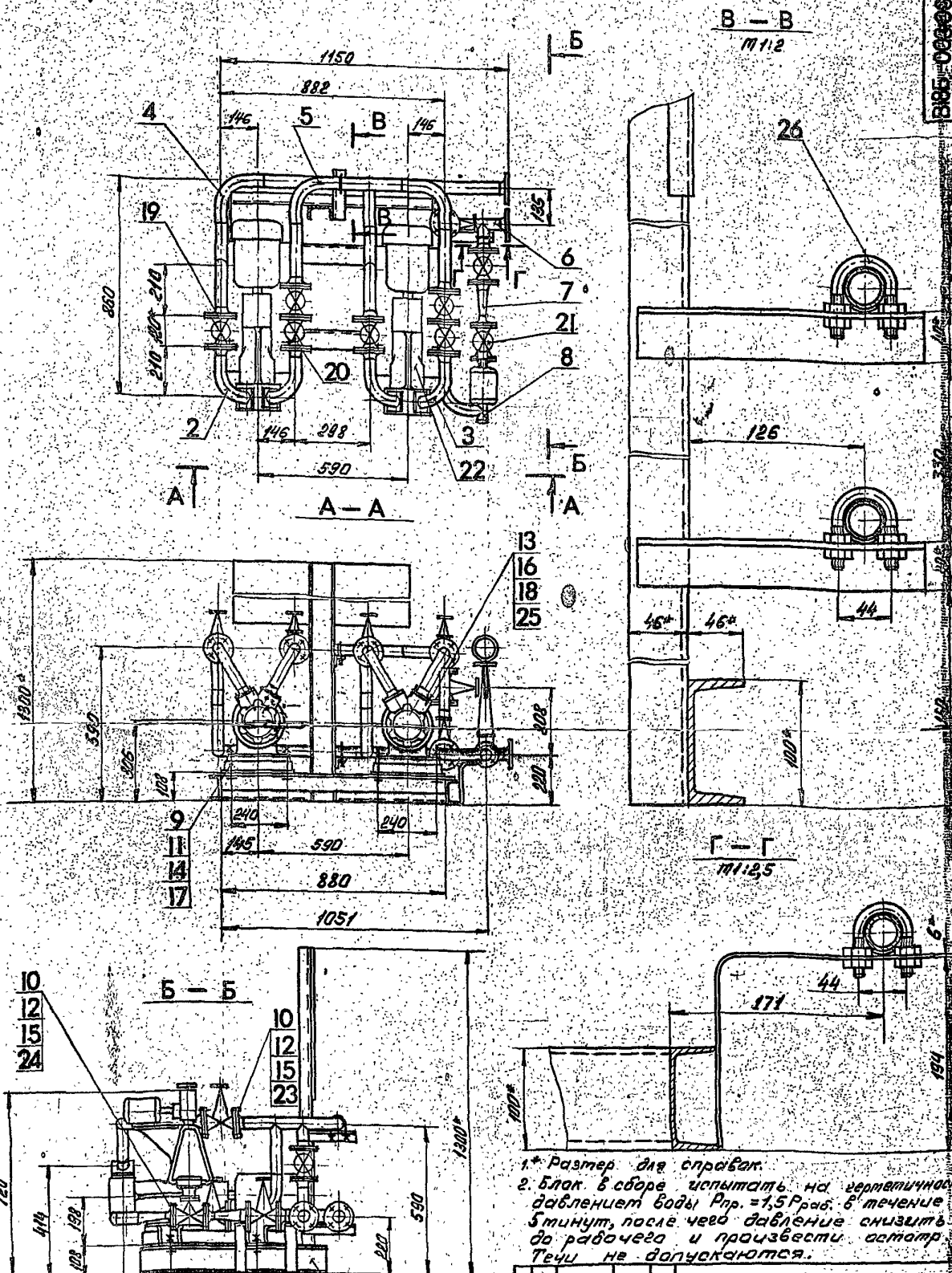
В185-003.00.000 ВС				Лист	Листов
Исполн	№ докум	Подп.	Дата		
Разраб.	В.И.Иванов	В.И.	1985		
Проект	В.И.Иванов	В.И.			
И контр.	В.И.Иванов	В.И.			
Утв.	В.И.Иванов	В.И.			

Блок подпиточных насосов
 водостать
 принципиальная

Лист 1
 Листов 22
 Госстандарт СССР
 Казанский институт
 Вентехпроект
 Формат А3

Всего листов 6 листов

Технический проект элеватора, комплект чертежей



3. На период транспортировки и хранения блока все отверстия в трубопроводах заклеивать.

1. * Размер для справок.
2. Блок в сборе испытать на герметичность давлением воды $P_{пр} = 1,5 P_{раб}$ в течение 5 минут, после чего давление снизить до рабочего и произвести осмотр. Течи не допускаются.

				ВИБ5-003.00.000СБ	
				БЛОК ПОДПИТОЧНЫХ НАСОСОВ	
Конт. №	№ докум.	Подп.	Дата	Лист	Из всего №
Исполн.	БЕШИНЕЦ	СЗ		281,0	1/10
Прош.	Степанов	СЗ			
Ут. контр.	Степанов	СЗ			
И. контр.	БЕШИНЕЦ	СЗ			
Ут.	Степанов	СЗ			

18. 2. 1978

№ п/п	Обозначение	Наименование	Количество	Примечание
18		ГОСТ 6402-70	8	0,008
		Шпилька М10-6р 30,58		
19		ГОСТ 22032-76	8	0,027
		Вентиль запорный фланцевый Р16 Ду25-1549п2		
20		ГОСТ 18722-73	7	3,6
		Клапан обратный подъемный фланцевый Р16 Ду25-1643бр		
21		ГОСТ 19500-74	2	3,3
		Клапан регулирующий одно- вальный с мем- браной и полни- тельным текани- ем фланцевый Р16 Ду15 2544мм Тн 26-07-826-83		1,20,0
22		Нысе вихревой типа ВК-1/16		
				Мет 3
В185-003.00.000				Мет 3

№ п/п	Обозначение	Наименование	Количество	Примечание
		Электродвигатель лет 4 АХ8084 №1,5квт (с катуш)	2	64,0
		ТУ 26-06-1213-81		
23		Прокладка А-25-16	16	0,013
		ГОСТ 15180-70		
24		Прокладка А-15-16	2	0,007
		ГОСТ 15180-70		
25		Прокладка А-25-6	4	0,01
		ГОСТ 15180-70		
26		Опоры ОПБ-2 32	4	0,12
		ГОСТ 14911-82		
				Мет 4
В185-003.00.000				Мет 4

19. 2. 1978

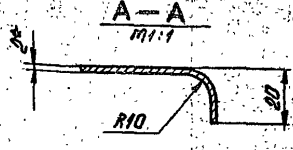
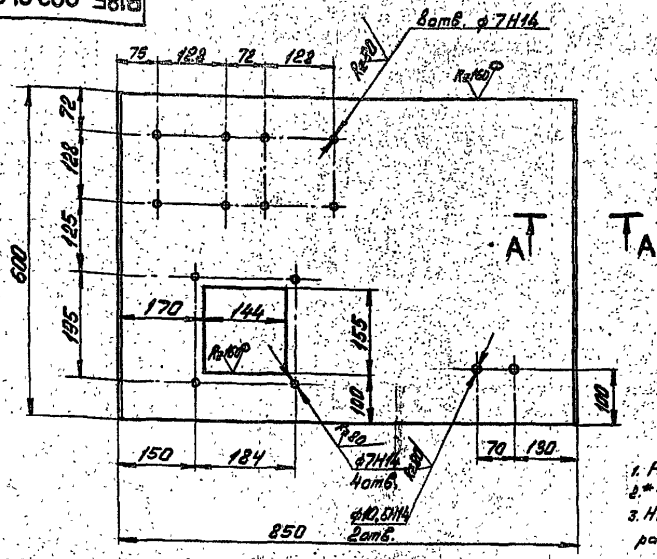
20. 2. 1978

№ п/п	Обозначение	Наименование	Количество	Примечание
7		8185-003.07.000	1	2,0
		Трубопровод		
8		8185-003.08.000	1	2,8
		Трубопровод		
9		Болт М16*90,58		
		ГОСТ 7792-70	8	0,177
10		Болт М12*50,58		
		ГОСТ 7792-70	72	0,062
11		Гайка М16,5		
		ГОСТ 5915-70	8	0,033
12		Гайка М16,5		
		ГОСТ 5915-70	72	0,035
13		Гайка М10,5		
		ГОСТ 5915-70	8	0,011
14		Шайба 16,01		
		ГОСТ 11371-78	8	0,011
15		Шайба 12,01		
		ГОСТ 11371-78	72	0,006
16		Шайба 10,01		
		ГОСТ 11371-78	8	0,004
17		Шайба 16,65Т		
				Мет 2
В185-003.00.000				Мет 2

№ п/п	Обозначение	Наименование	Количество	Примечание
		Документация		
18		8185-003.00.000СБ		
		Сборочный чертеш		
19		8185-003.00.000ГЗ		
		Схема гидравлическая принципальная		
20		8185-003.00.00080		
		Ведомость спецификаций		
21		8185-003.00.00080		
		Ведомость комплектных изделий		
				Мет 1
В185-003.00.000				Мет 1
БЛОК ПОДАТОЧНЫХ НАСОСОВ				Мет 1

1337-01

В185-003.01.001

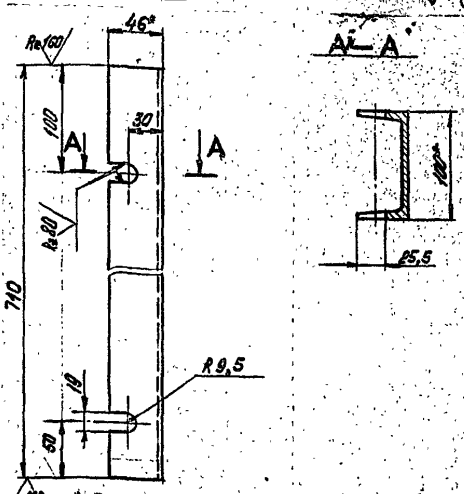


- 1. Развернутая длина детали - 876мм.
- 2. * Размер для справок.
- 3. Неуказанные предельные отклонения размеров $\pm \frac{IT12}{2}$ по ГОСТ 25347-82.

В185-003.01.001

Лист	Масса	Масштаб
Щит	7,9	1:5
Листов / Листов		
Лист 5-20 ГОСТ 19905-74		
Лазавский		
В.С.З. ГОСТ 16583-70		
С.В.Т.К.Р.С.И.Т.		
Р.С.И.Т.С.И.Т.		

В185-003.01.002



- 1. * Размер для справок.
- 2. Предельные отклонения размеров $\pm \frac{IT14}{2}$ по ГОСТ 25347-82.

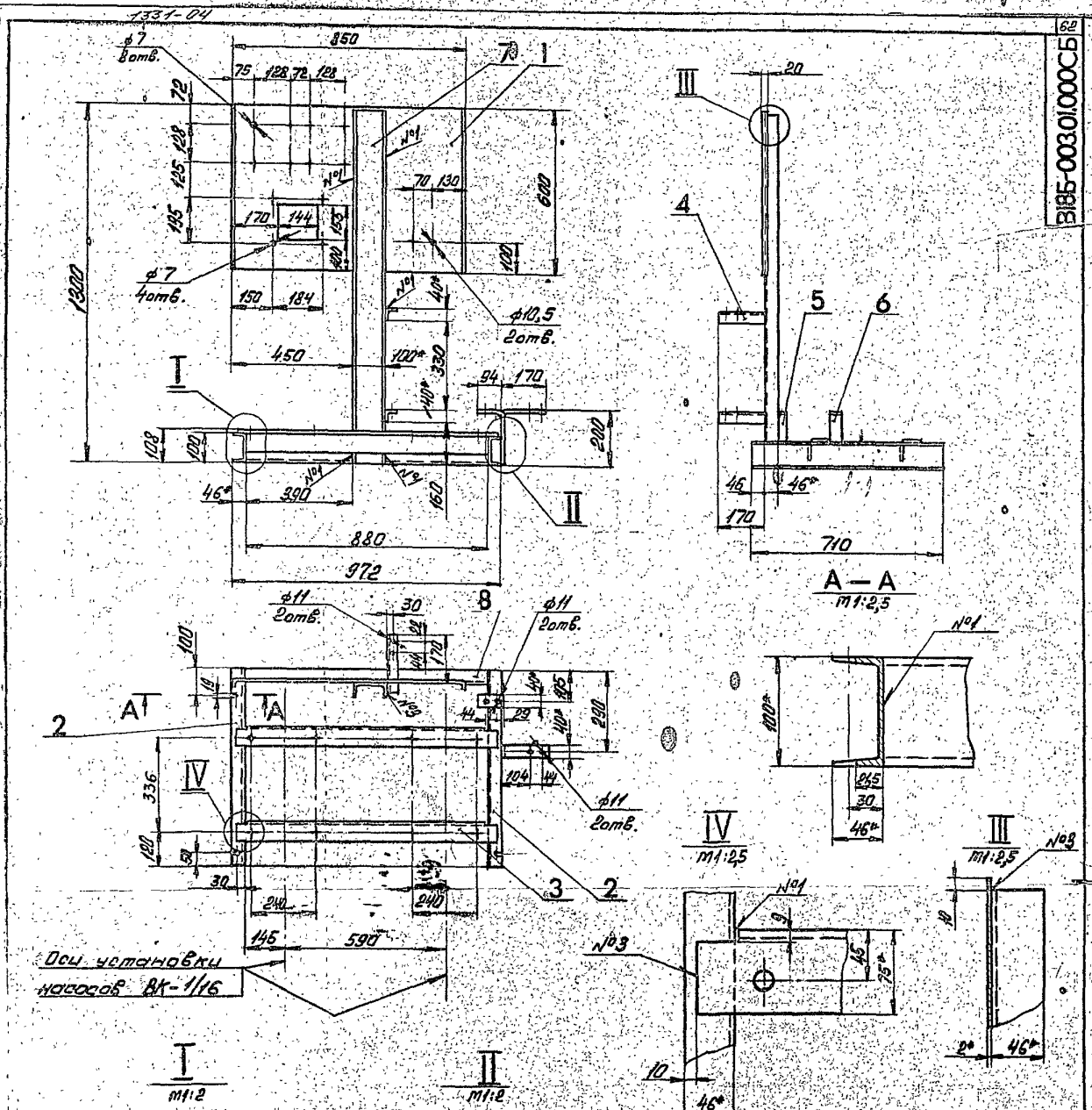
В185-003.01.002

Лист	Масса	Масштаб
Швеллер	6,1	1:25
Листов / Листов		
Лист 10 ГОСТ 2240-72		
Лазавский		
В.С.З. ГОСТ 16583-70		
С.В.Т.К.Р.С.И.Т.		
Р.С.И.Т.С.И.Т.		

№	Обозначение	Наименование	Кол-во	Примечание
		Документация	1	
12	В185-003.01.00006	Обратный чертёж		
		Детали		
13	1 В185-003.01.001	Щит	1	7,9
14	2 В185-003.01.002	Швеллер	2	6,1
15	3 В185-003.01.003	Уголок	2	8,5
16	4 В185-003.01.004	Кронштейн	2	0,5
17	5 В185-003.01.005	Кронштейн	1	0,7
18	6 В185-003.01.006	Кронштейн	1	0,5
19	7	Стойка		
		ГОСТ 2240-72		
		Швеллер		
		В.С.З. ГОСТ 16583-70		
		R=1290	1	11,1
20	8	Швеллер		
		ГОСТ 2240-72		
		Швеллер		
		В.С.З. ГОСТ 16583-70		
		R=830-2	1	7,6

В185-003.01.000

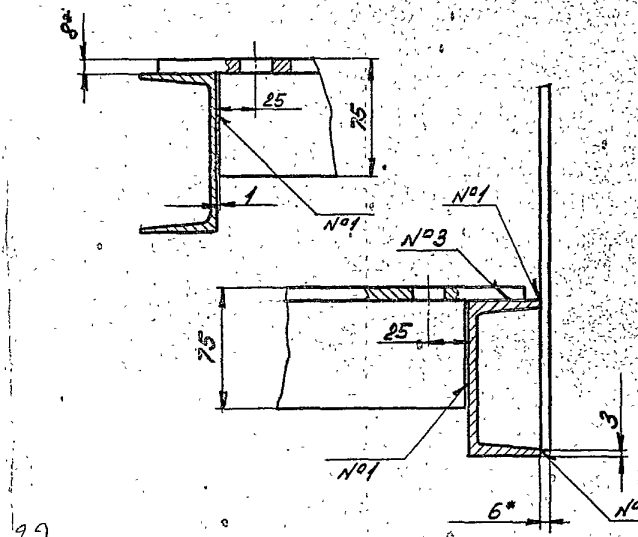
Лист	Масса	Масштаб
Рама		
Листов / Листов		
Лист 10 ГОСТ 2240-72		
Лазавский		
В.С.З. ГОСТ 16583-70		
С.В.Т.К.Р.С.И.Т.		
Р.С.И.Т.С.И.Т.		



ВІ85-003.01.000 СБ

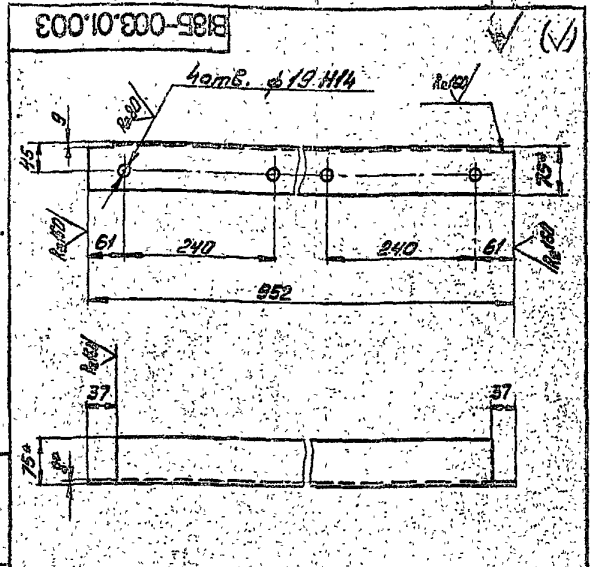
Дет. установка насосов ВК-1/16

- 1.* Размер для справок.
2. Предельные отклонения размеров ± 0.14 по ГОСТ 25347-82.
3. Шероховатость кромок реза - R_a160
4. Сварные швы по ГОСТ 5264-80: №1-71; №2-42; №3-Н1 (шов сплошной). Катет шва принимать равным наименьшей толщине свариваемых деталей.
5. Электрод 942 ГОСТ 9467-75.



				ВІ85-003.01.000 СБ		
Рама				Лист	Масштаб	Масштаб
				590	1:10	
Изм	Лист	№ докум.	Подп.	Дата		
Разраб.	Билина	2002				
Проект	Федоров					
Т. контр.	Федоров					
И. контр.	Билина					
Утв.	Федоров					

Копия, серия 884

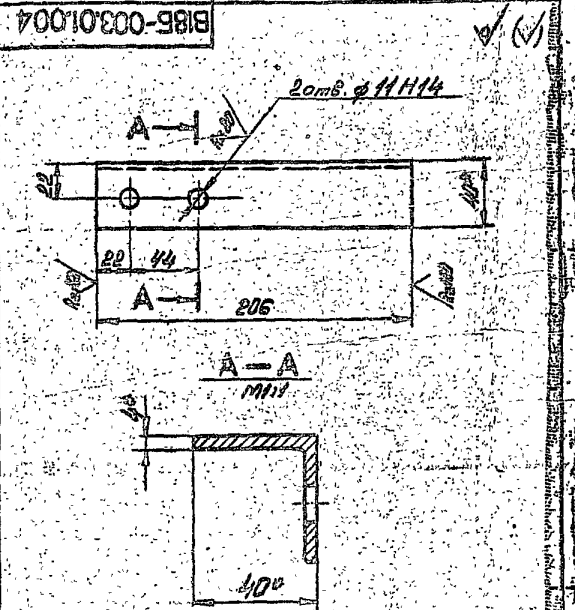


- 1. Размер для справок.
- 2. Предельные отклонения размеров ± 0.14 по ГОСТ 25347-82.

Лист	№ докум.	Подп.	Дата
Разроб.	Бушина	БС	
Проект.	Федоров	В.В.	
Т. контр.	Федоров	В.В.	
И. контр.	Бушина	БС	
Утв.	Федоров	В.В.	

ВИБС - 003.01.003

Лит.	Масса	Масштаб
Уволон	2,5	1:1
Лист Листов 1		
Госстрой СССР		
Казахский Сантехпроект		
Формат А4		



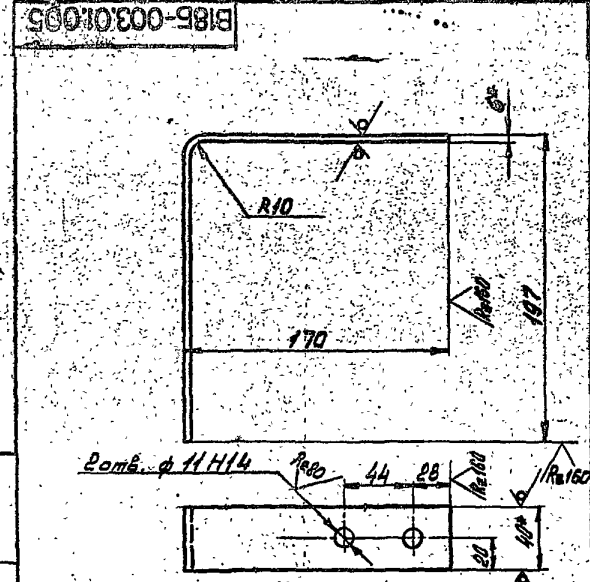
- 1. Размер для справок.
- 2. Предельные отклонения размеров ± 0.14 по ГОСТ 25347-82.

Лист	№ докум.	Подп.	Дата
Разроб.	Бушина	БС	
Проект.	Федоров	В.В.	
Т. контр.	Федоров	В.В.	
И. контр.	Бушина	БС	
Утв.	Федоров	В.В.	

ВИБС - 004.01.004

Лит.	Масса	Масштаб
Кронштейн	0,5	1:1
Лист Листов 1		
Госстрой СССР		
Казахский Сантехпроект		
Формат А4		

Туполой проект 903-1-255.87

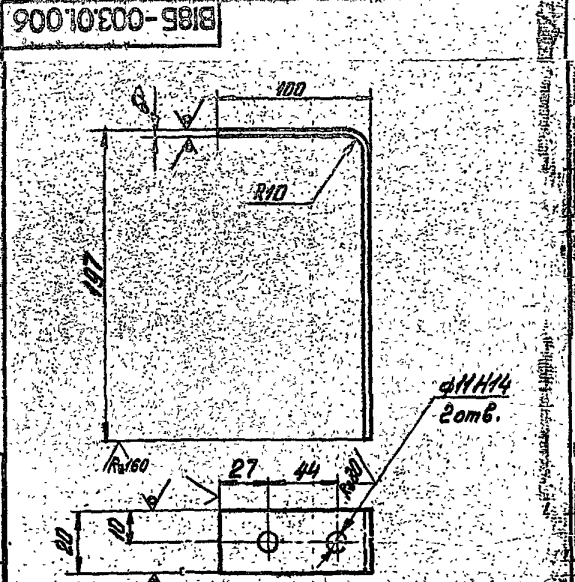


- 1. Развернутая длина детали - 355 мм
- 2. * Размер для справок.
- 3. Предельные отклонения размеров ± 0.14 по ГОСТ 25347-82.

Лист	№ докум.	Подп.	Дата
Разроб.	Бушина	БС	
Проект.	Федоров	В.В.	
Т. контр.	Федоров	В.В.	
И. контр.	Бушина	БС	
Утв.	Федоров	В.В.	

ВИБС - 003.01.005

Лит.	Масса	Масштаб
Кронштейн	0,7	1:2
Лист Листов 1		
Госстрой СССР		
Казахский Сантехпроект		
Формат А4		

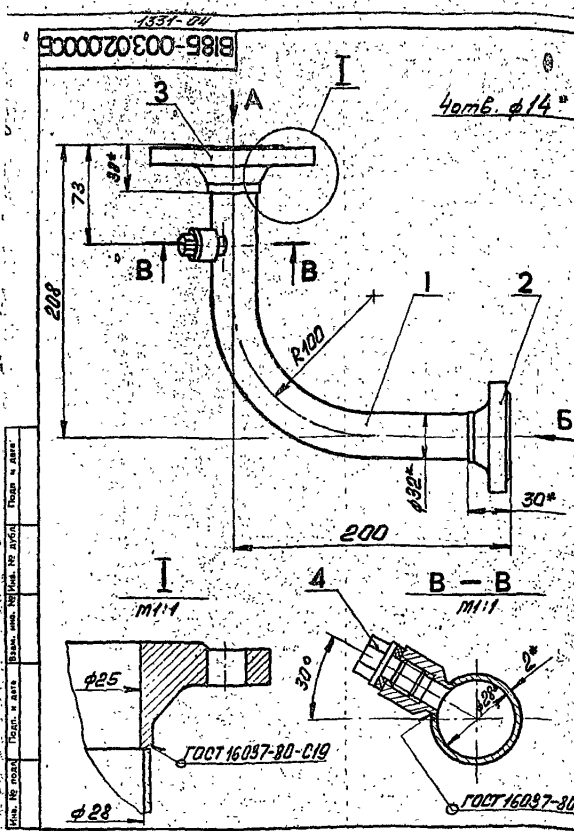


- 1. Развернутая длина детали - 285 мм
- 2. * Размер для справок.
- 3. Предельные отклонения размеров ± 0.14 по ГОСТ 25347-82.

Лист	№ докум.	Подп.	Дата
Разроб.	Бушина	БС	
Проект.	Федоров	В.В.	
Т. контр.	Федоров	В.В.	
И. контр.	Бушина	БС	
Утв.	Федоров	В.В.	

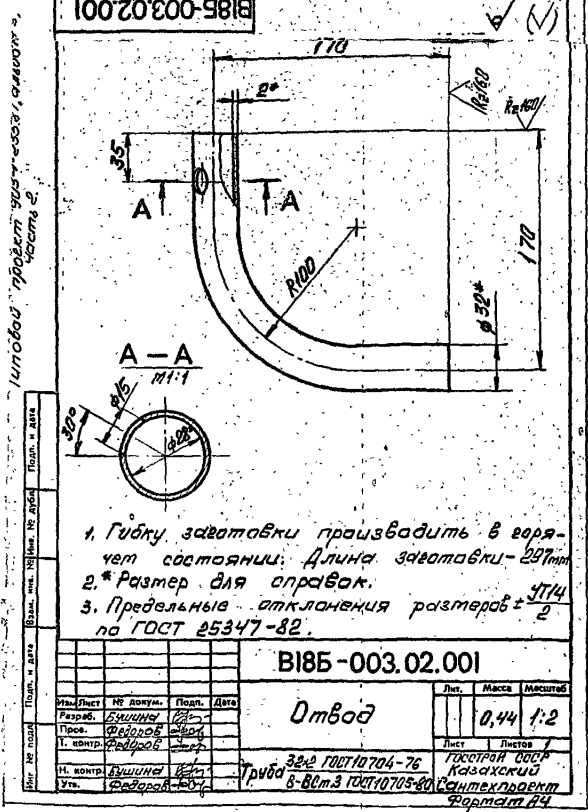
ВИБС - 003.01.006

Лит.	Масса	Масштаб
Кронштейн	0,5	1:2
Лист Листов 1		
Госстрой СССР		
Казахский Сантехпроект		
Формат А4		



- * Размер для справок.
- Предельные отклонения размеров $\pm \frac{IT14}{2}$ по ГОСТ 25347-82.
- Электрод 942 ГОСТ 9467-75.

B185-003.02.000C5			
Трубопровод			
Лист	Масса	Масштаб	
	2,5	1:2	
Изм. Лист	№ докум.	Подп.	Дата
Разраб.	Б.И.И.	И.И.	1982
Проект.	Федоров	С.С.	
И. контр.	Федоров	С.С.	
Н. контр.	Б.И.И.	И.И.	
Учт.	Федоров	С.С.	



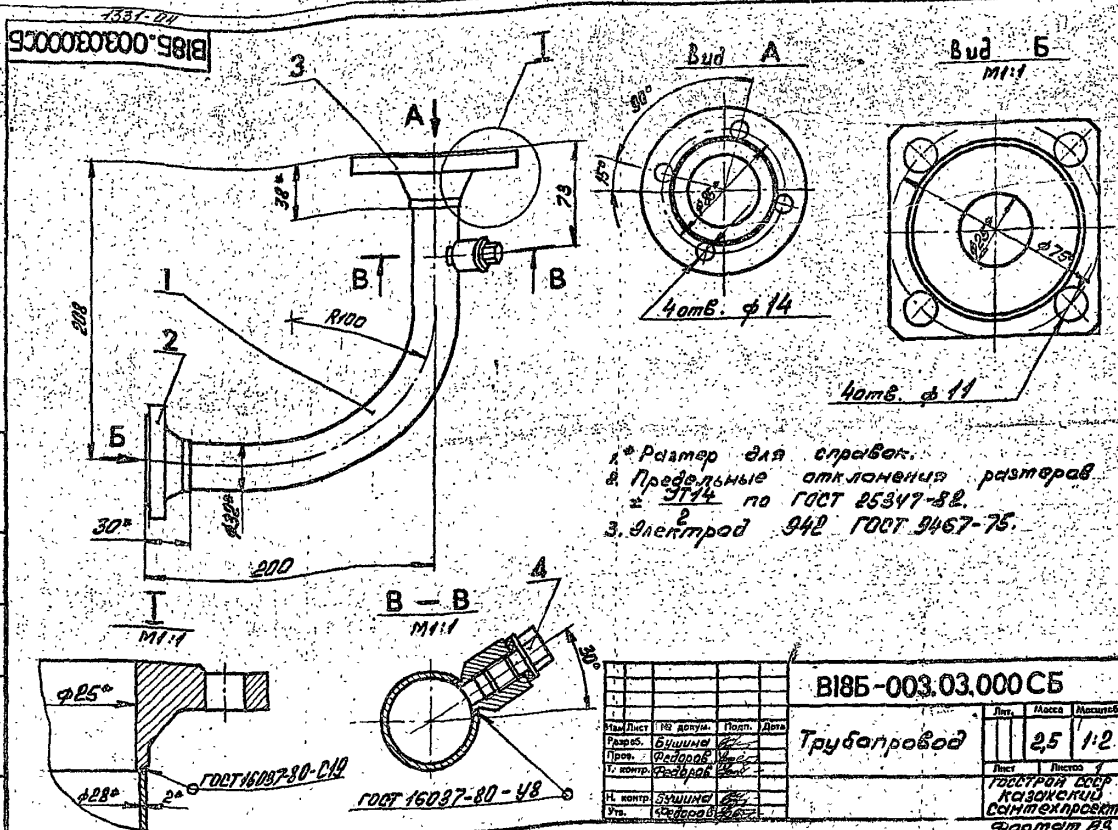
- Гибку заготовки производить в горячем состоянии. Длина заготовки - 297мм.
- * Размер для справок.
- Предельные отклонения размеров $\pm \frac{IT14}{2}$ по ГОСТ 25347-82.

B185-003.02.001			
Отвод			
Лист	Масса	Масштаб	
	0,44	1:2	
Изм. Лист	№ докум.	Подп.	Дата
Разраб.	Б.И.И.	И.И.	1982
Проект.	Федоров	С.С.	
И. контр.	Федоров	С.С.	
Н. контр.	Б.И.И.	И.И.	
Учт.	Федоров	С.С.	

№	Обозначение	Наименование	Кол.	Примечание
		Документация		
18	B185-003.02.000C5	Сборочный чертёж		
		Детали		
19	1 B185-003.02.001	Отвод	1	0,44
		Стандартные изделия		
20	2	Фланец квадратный 1-25-6 Ст.25 ГОСТ 18821-80	1	0,76
21	3	Фланец 1-25-16 Ст. 25 ГОСТ 18821-80	1	1,05
		Прочие изделия		
22	4	Упак. в бочку ки 314-75-70 ВН 186-74 т.с. на заказ (компл.)	1	-

B185-003.02.000			
Трубопровод			
Лист	Масса	Масштаб	
Изм. Лист	№ докум.	Подп.	Дата
Разраб.	Б.И.И.	И.И.	1982
Проект.	Федоров	С.С.	
И. контр.	Федоров	С.С.	
Н. контр.	Б.И.И.	И.И.	
Учт.	Федоров	С.С.	

Юрий Суров

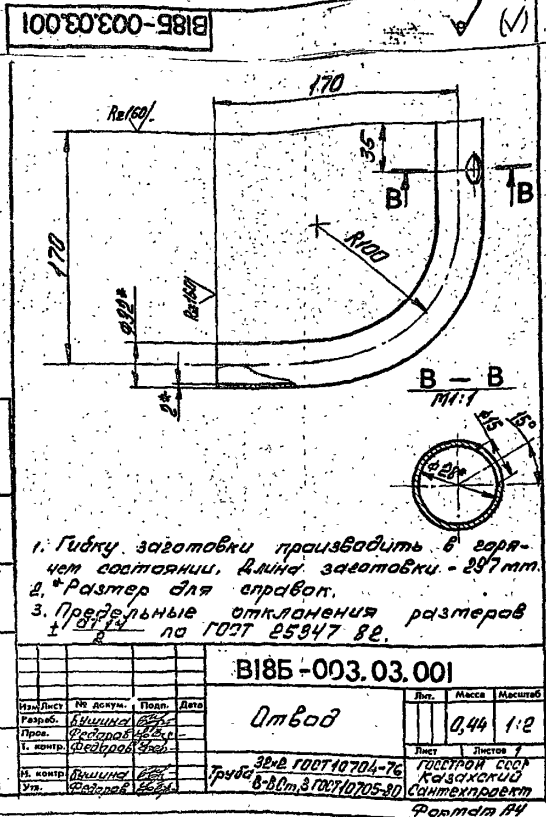


1. Размер для справок.
2. Предельные отклонения размеров ± 0,14 по ГОСТ 25347-82.
3. Электрод 942 ГОСТ 9467-75.

Изм.	Лист	№ докум.	Подп.	Дата

ВИБЕ-003.03.000СБ		Лист	Масса	Максимум
Трубопровод		25	1,2	
Изм.	Лист	№ докум.	Подп.	Дата
Разр.	В.И.Иванов			
Проект.	В.И.Иванов			
И. контр.	В.И.Иванов			
Утв.	В.И.Иванов			
ГОСТР ИСО 9001 Лицензия Система качества Формат И4				

Трубопровод проект 903-1-20-87
в листе 3, части 2



1. Гибку заготовки производить в горячем состоянии. Длина заготовки - 297 мм.
2. Размер для справок.
3. Предельные отклонения размеров ± 0,14 по ГОСТ 25347 82.

Изм.	Лист	№ докум.	Подп.	Дата

№	Изм.	Лист	Обозначение	Наименование	Масса	Примечание
				Документация		
			ВИБЕ-003.03.000СБ	Сборочный чертеж		
				Детали		
			1 ВИБЕ-003.03.001	Отвод	1 0,44	
				Стандартные изделия		
			2	Фланец квадратный 1-25-60мм	1 0,76	
				ГОСТ 12821-80		
			3	Фланец 1-25-16	1 1,05	
				От. 25		
				ГОСТ 12821-80		
				Прочие изделия		
			4	Установка вальцовки 5-314-5376		
				ВОН 186-74		
				МС СС СССР (линия) 1		
ВИБЕ-003.03.000						
Трубопровод						
ГОСТР ИСО 9001 Лицензия Система качества Формат И4						

1331-04

Код	Обозначение	Наименование	Кол.	Примечание
		Стандартные изделия		
5		Листы 1-25-16		
		Ст. 25		
		ГОСТ 12321-80	3	1,05

ВИБС-003.04.000

166

Код	Обозначение	Наименование	Кол.	Примечание
		Доклад		
2	ВИБС-003.04.000Б	Сборный чертеж		
		Детали		
1	ВИБС-003.04.001	Отвод	4	0,48
2	ВИБС-003.04.002	Отвод	1	0,41
3	ВИБС-003.04.003	Патрубок		
		Труба 32x2 ГОСТ 10704-76		
		8-80м.3 ГОСТ 10705-80	1	6,35
4	ВИБС-003.04.004	Патрубок		
		Труба 32x2 ГОСТ 10704-76		
		8-80м.3 ГОСТ 10705-80	1	0,17

ВИБС-003.04.000

Трубопровод

ВИБС-003.04.001

1. Гибку заготовки производить в горячем состоянии. Длина заготовки - 327 мм.
 2. *Размер для оправки.
 3. Предельные отклонения размеров $\pm \frac{47,14}{2}$ по ГОСТ 25347-82.

ВИБС-003.04.001

Отвод

0,48 1:2

Труба 32x2 ГОСТ 10704-76
 8-80м.3 ГОСТ 10705-80
 Сантехмонтаж
 Формат А4

ВИБС-003.04.002

1. Гибку заготовки производить в горячем состоянии. Развернутая длина - 277 мм.
 2. *Размер для оправки.
 3. Предельные отклонения размеров $\pm \frac{31,14}{2}$ по ГОСТ 25347-82.

ВИБС-003.04.002

Отвод

0,41 1:2

Труба 32x2 ГОСТ 10704-76
 8-80м.3 ГОСТ 10705-80
 Сантехмонтаж
 Формат А4

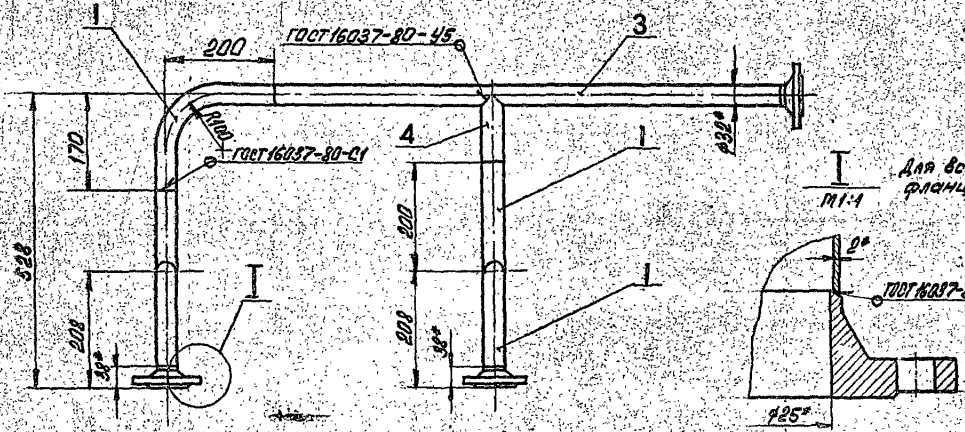
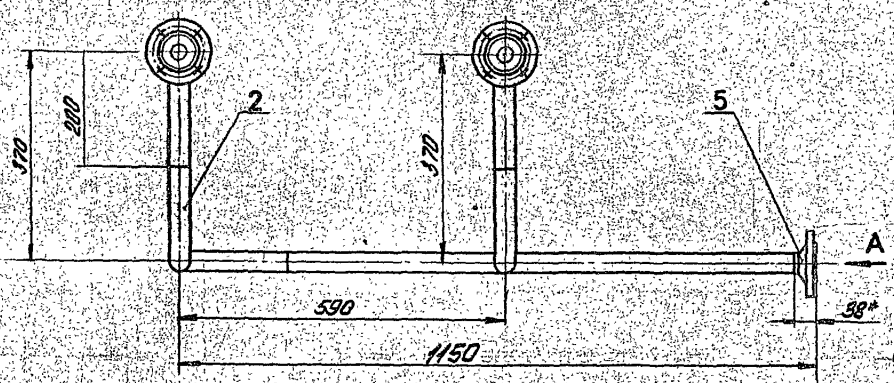
Копия чертежа

Копия чертежа

1331-04

ВИБЕ-003.04.000СБ

Копия чертежа



Для всех фланцев

М1:1

ГОСТ 16037-80-С1

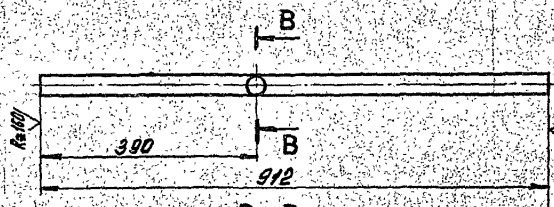
925°

деталь поз. 3

Вид А

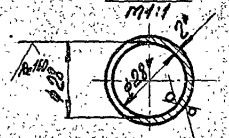
М1:2

4 отв. ф 14°



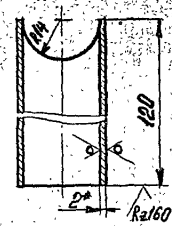
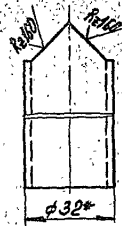
В-В

М1:1



деталь поз. А

М1:1



1. * Размер для справок
2. Предельные отклонения размеров ± IT14 по ГОСТ 25347-82.
3. Углерод 342 ГОСТ 3467-75

Типовой проект 907-1-233/1, таблица 3.

Изм. №	Дата	Взам. инж.	Подп. и дат.

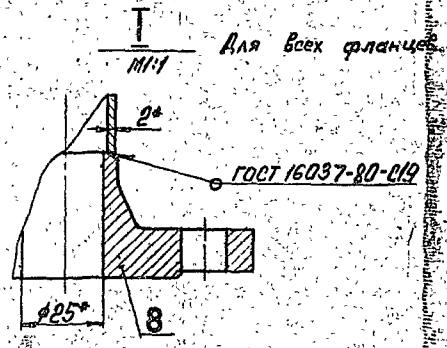
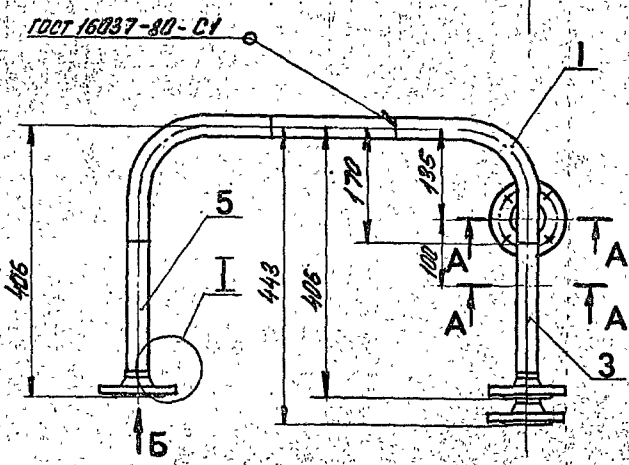
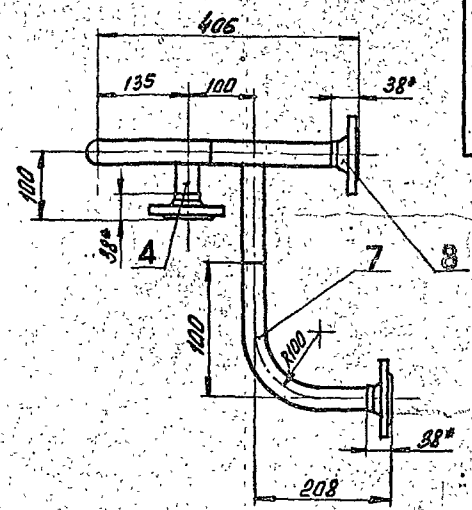
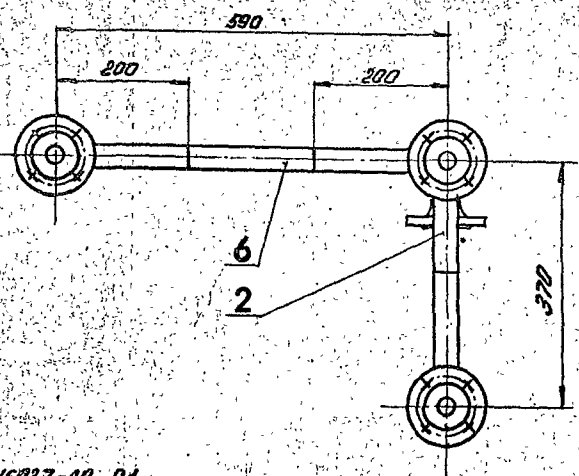
ВИБЕ-003.04.000СБ				Лист	Масса	Масштаб
Трубопровод				7,1	1:5	
Изм. Лист	№ докум.	Подп.	Дата	Листов		
Разработ.	В.И.И.И.И.	В.И.И.И.И.				
Провер.	В.И.И.И.И.	В.И.И.И.И.				
Утв.	В.И.И.И.И.	В.И.И.И.И.				

РАБОТНИК ВООРУЖЕННЫХ СИЛ РОССИИ
САМЫЙ РАБОЧАЯ

1534.01

Копия, с 1987 г.

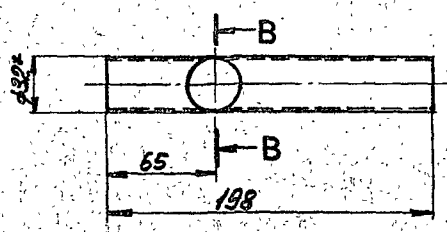
Технический проект 907-1-235-87, амб 43, часть 2.



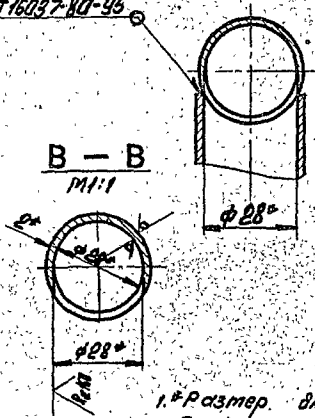
A - A
M1:1

Вид Б
M1:2

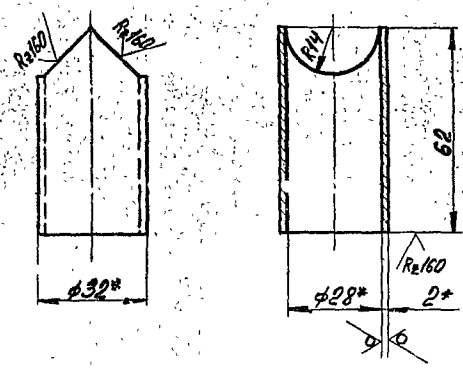
Деталь поз. 3
M1:2



ГОСТ 16037-80-45



Деталь поз. 4
M1:1



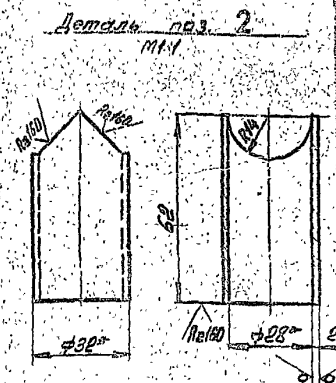
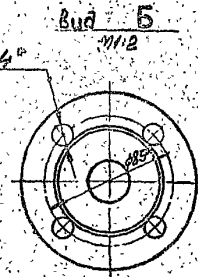
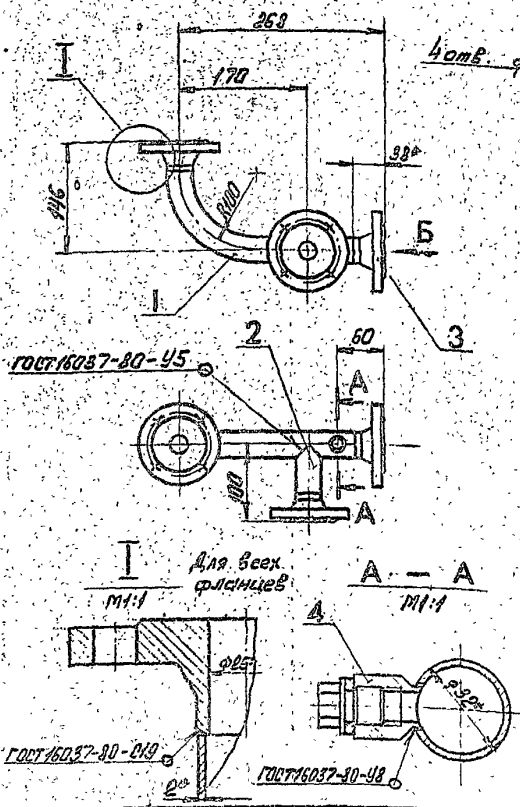
- 1.*Размер для оправки.
2. Предельные отклонения размеров ± 0,2 по ГОСТ 25347-82.
3. Шероховатость протек. реза Rz160.
4. Электрод 542 ГОСТ 9467-75.

Изм.	№	Дата	Изменения

ВИБ-003.05.000СБ			
Лист	7.0	Масса	115
Трубопровод			
Изм.	Лист	Листов	
ГОСТРОИ ВАР КОНСТРУКЦИОННО-САНТЕХНИЧЕСКИЙ ФОРМАТ А2			

Копия спецификации

1337-04
BIB5-003.06.000СБ



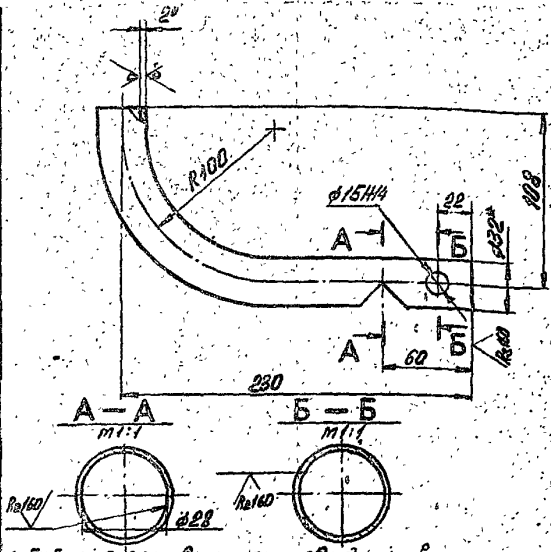
1. Размер для справок.
2. Предельные отклонения размеров ± 0.14 по ГОСТ 25347-82.
3. Электрод Э42 ГОСТ 9467-75.

Лист № докум. Подп. Дата
Изм. № докум. Подп. Дата
Изм. № докум. Подп. Дата

BIB5-003.06.000СБ				Лит.	Масштаб
Трубопровод				3,8	1:1
Изм. Лист № докум. Подп. Дата	Разработчик	Проверен	Т. контр.	Н. контр.	Утв.
	Б.И.И.	В.В.	В.В.	В.В.	В.В.
				Лист	Листов
				3	4
ГОСТРОЙ СССР Казахский Сантехпроект Формат А4					

Типовой проект 903-1-230.87, ам.8013, часть 2.

10090300.001
BIB5-003.06.001



1. Гибку заготовки производить в горячем состоянии. Развернутая длина - 295 мм.
2. Размер для справок.
3. Неуказанные предельные отклонения размеров ± 0.14 по ГОСТ 25347-82.

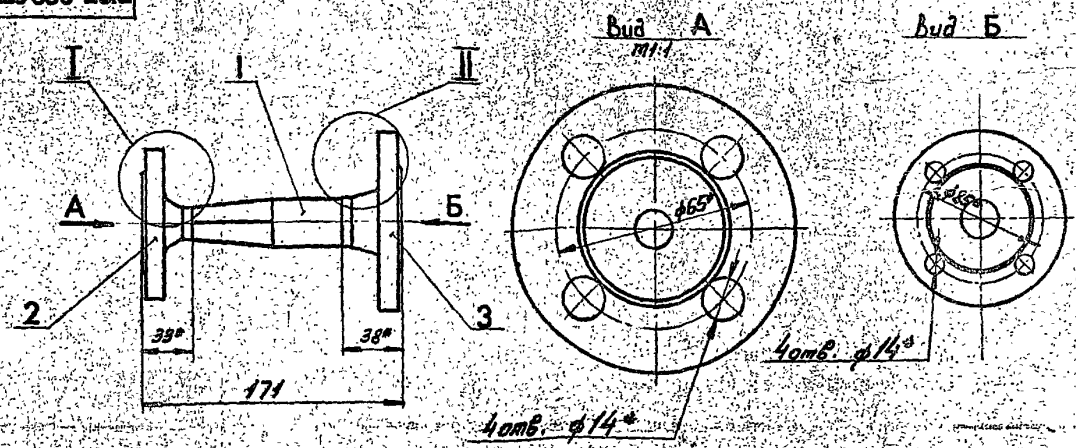
Лист № докум. Подп. Дата
Изм. № докум. Подп. Дата
Изм. № докум. Подп. Дата

Изм. № докум.	Лист	Иллюстрация	Наименование	Примечание	
			Документация		
13			BIB5-003.06.000СБ	Исходный чертеж	
			Детали		
14	1		BIB5-003.06.001	Отвод 1 0,43	
15	2		BIB5-003.06.002	Патрубок 32x8 ГОСТ 10704-76 труба В-80м.3 ГОСТ 10705-80 1 0,02	
			Стандартные изделия		
3			Фланец 1-25-16 Ст. 26 ГОСТ 18801-80 3 1,05		
			Прочие изделия		
4			Чапачки дабыш-ки 3/4-45-70 ВОН 186-74 МС-00 СССР/Проммет 1		
BIB5-003.06.000				Лит.	
Трубопровод				Лист	
				Листов	
				3	
ГОСТРОЙ СССР Казахский Сантехпроект Формат А4					

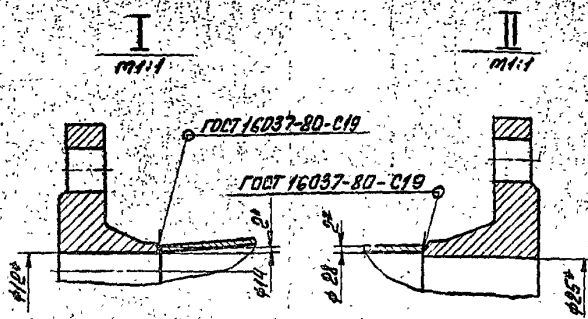
BIB5-003.06.001		Лит.	Масштаб
Отвод		0,43	1:2
Изм. Лист № докум. Подп. Дата	Разработчик	Проверен	Т. контр.
	Б.И.И.	В.В.	В.В.
		Лист	Листов
		3	4
ГОСТРОЙ СССР Казахский Сантехпроект Формат А4			

1831-01
 ВИС-003.07.000СБ

71



1. * Размер для справок.
2. Предельные отклонения размеров $\pm \frac{0.14}{2}$ по ГОСТ 25347-82.
3. Электрод 942 ГОСТ 9467-75.

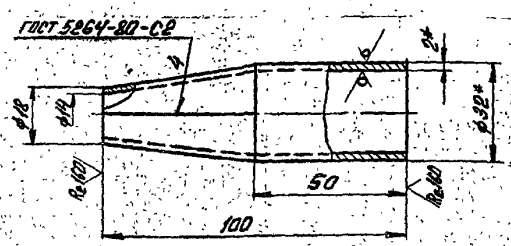


ВИС-003.07.000СБ

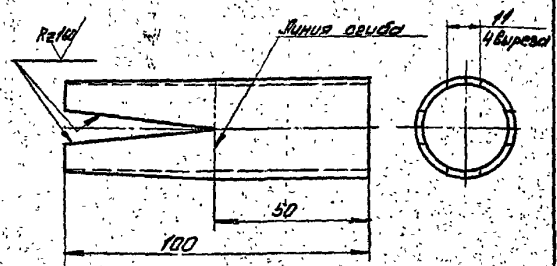
Трубопровод

Лит.	Масса	Масштаб
	2,0	1:1
Лист Листов		
ГОСТРОИ ССР КАЗАХСКИЙ САНТЕХПРОЕКТ Формат А		

ВИС-003.07.001



Шаблон для раскроя заготовки



1. * Размер для справок.
2. Предельные отклонения размеров $\pm \frac{0.14}{2}$ по ГОСТ 25347-82.
3. Электрод 942 ГОСТ 9467-75.

ВИС-003.07.001

Переход

Лит.	Масса	Масштаб
	0,14	1:1
Лист Листов		
ГОСТРОИ ССР КАЗАХСКИЙ САНТЕХПРОЕКТ Формат А4		

№	Обозначение	Наименование	Примечание
		Дополнительно	
18	ВИС-003.07.000СБ	Оборудный чертёж	
		Детали	
1	ВИС-003.07.001	Переход	1 0,14
		Стандартные изделия	
2		Фланец 1-15-16	
		Ст.25 ГОСТ 12821-80	1 0,65
3		Фланец 1-25-16	
		Ст.25 ГОСТ 12821-80	1 1,05

ВИС-003.07.000

Трубопровод

Лит.	Масса	Масштаб
Лист Листов		
ГОСТРОИ ССР КАЗАХСКИЙ САНТЕХПРОЕКТ Формат А4		

Формат	Лист	Обозначение	Наименование	Кол.	Примечание
Б			Заглушка 32*2 ГОСТ 17379-83	1	0,1
1331-01					
ВИБС-003.08.000					
Формат А4					

Формат	Лист	Обозначение	Наименование	Кол.	Примечание
1331-01					
ВИБС-003.08.000					
Формат А4					
Документация					
Сборочный чертёж					
Детали					
АЧ	1	ВИБС-003.08.001	Отвод	1	0,56
АЧ	2	ВИБС-003.08.002	Патрубок	1	0,18
АЧ	3	ВИБС-003.07.001	Переход	1	0,17
Стандартные изделия					
4			Фланец 1-15*16 Ст. 25 ГОСТ 12821-80	1	0,69
5			Фланец 1-25*16 Ст. 25 ГОСТ 12821-80	1	1,0
ВИБС-003.08.000					
Трубопровод					
Формат А4					

ВИБС-003.08.001

1. Гибку заготовки производить в горячем состоянии. Длина заготовки - 382 мм.
 2. *Размер для справок.
 3. Предельные отклонения размеров $\pm \frac{0,14}{2}$ по ГОСТ 25347-82.

ВИБС-003.08.001			
Отвод		Лит.	Масса
			0,56
		Масштаб	1:2
Труба 32*2 ГОСТ 10704-76 в-80 по 3 ГОСТ 10705-80			
ГОСПРОМ ОБЕР Казахский Сантехпроект			
Формат А4			

ВИБС-003.08.002

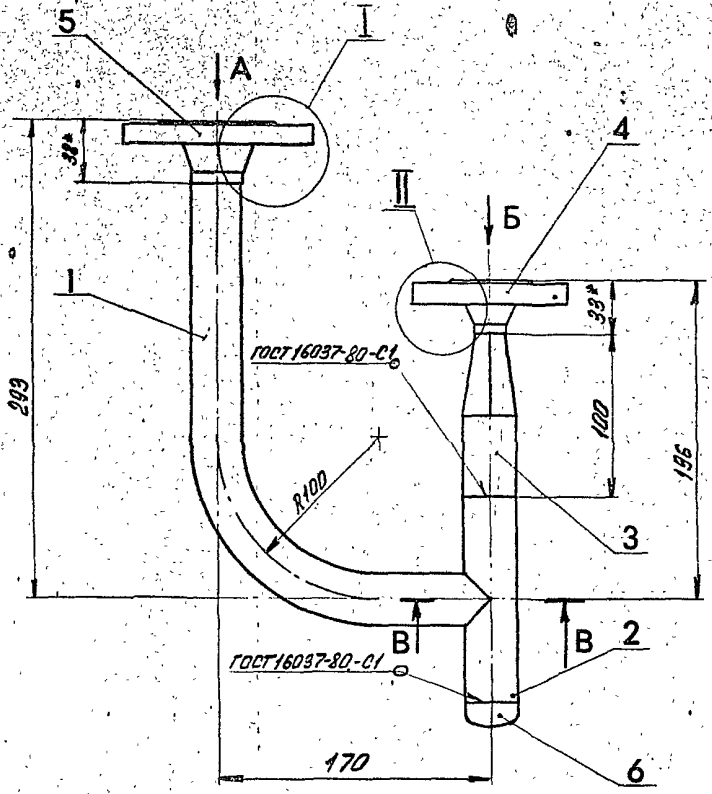
1. *Размер для справок.
 2. Предельные отклонения размеров $\pm \frac{0,14}{2}$ по ГОСТ 25347-82.

ВИБС-003.08.002			
Патрубок		Лит.	Масса
			0,18
		Масштаб	1:1
Труба 28*2 ГОСТ 10704-76 в-80 по 3 ГОСТ 10705-80			
ГОСПРОМ ОБЕР Казахский Сантехпроект			
Формат А4			

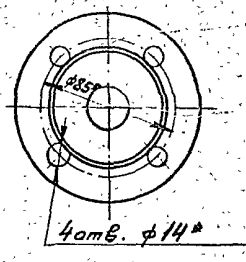
Или все провести в 1, 2, 3, 4, 5, 6, 7, 8, 9, 10, 11, 12, 13, 14, 15, 16, 17, 18, 19, 20, 21, 22, 23, 24, 25, 26, 27, 28, 29, 30, 31, 32, 33, 34, 35, 36, 37, 38, 39, 40, 41, 42, 43, 44, 45, 46, 47, 48, 49, 50, 51, 52, 53, 54, 55, 56, 57, 58, 59, 60, 61, 62, 63, 64, 65, 66, 67, 68, 69, 70, 71, 72, 73, 74, 75, 76, 77, 78, 79, 80, 81, 82, 83, 84, 85, 86, 87, 88, 89, 90, 91, 92, 93, 94, 95, 96, 97, 98, 99, 100

1531-01

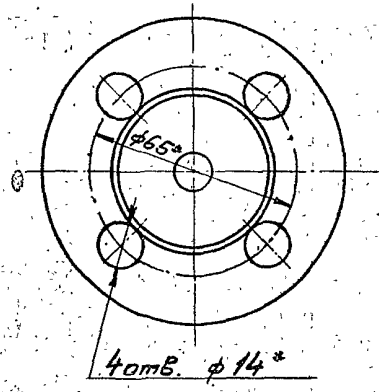
ВИБ-003.08.000СБ (2)



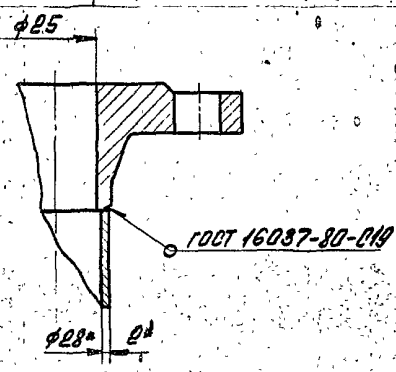
Вид А



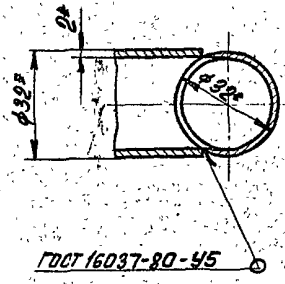
Вид Б
1:1



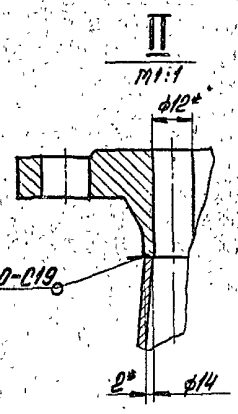
1
1:1



В-В
1:1



II
1:1



- 1* Размер для справок.
2. Предельные отклонения размеров $\pm \frac{IT14}{2}$ по ГОСТ 25347-82.
3. Электрод 342 ГОСТ 9467-75.

1. Исполн. 2. Провер. 3. Утверд. 4. Дата

				ВИБ-003.08.000СБ		
Изм/Лист	№ докум.	Подп.	Дата	Лист	Масса	Масштаб
Разраб.	Билина	Вас		2,8	1,2	
Пров.	Федоров	С		ГОСТРОИ СССР		
У. контр.	Федоров	С		Казаккич		
И. контр.	Билина	Вас		Сантехпроект		
Утв.	Федоров	С		Формат А2		

93

131