

Копия Архива ЦДБ

ТИПОВОЙ ПРОЕКТ
903-1-237.87
КОТЕЛЬНАЯ С 4 КОТЛАМИ
Е·1·9ЖН

ТОПЛИВО – ПЕЧНОЕ БЫТОВОЕ

ЗДАНИЕ ИЗ СБОРНЫХ ЖЕЛЕЗОБЕТОННЫХ КОНСТРУКЦИЙ

АЛЬБОМ 3

ЧАСТЬ I

Типовой проект 903-1-237.87.
альбом 3, часть I.

ЦЕНТРАЛЬНЫЙ ИНСТИТУТ ТИПОВОГО ПРОЕКТИРОВАНИЯ ГОССТРОЯ СССР

КАЗАХСКИЙ БУЛВАР

Заказ № 4143 Тираж 400 экз. Цена 5-40 Инв № 903-2-237 Слано в печать
321 5/81 892

ТИПОВОЙ ПРОЕКТ

903-1-237.87

КОТЕЛЬНАЯ С 4 КОТЛАМИ

Е·1·9ЖН

ТОПЛИВО – ПЕЧНОЕ БЫТОВОЕ

ЗДАНИЕ ИЗ СБОРНЫХ ЖЕЛЕЗОБЕТОННЫХ КОНСТРУКЦИЙ

АЛЬБОМ 3

ЧАСТЬ 1

НЕТИПОВЫЕ ТЕХНОЛОГИЧЕСКИЕ КОНСТРУКЦИИ. БЛОКИ ОБОРУДОВАНИЯ.

СОСТАВ ПРОЕКТА:

- | | | | |
|----------|-------------------------------------------------------------------------------------------------------|-----------|------------------------------------------------------------------------------------|
| АЛЬБОМ 1 | ПОЯСНИТЕЛЬНАЯ ЗАПИСКА. | АЛЬБОМ 6 | СИЛОВОЕ ЭЛЕКТРООБОРУДОВАНИЕ. ЭЛЕКТРИЧЕСКОЕ ОСВЕЩЕНИЕ. ТЕХНИЧЕСКАЯ ДОКУМЕНТАЦИЯ К У |
| АЛЬБОМ 2 | ТЕПЛОМЕХАНИЧЕСКАЯ ЧАСТЬ. ВОДОПРОВОД И КАНАЛИЗАЦИЯ. | АЛЬБОМ 7 | РЕГУЛИРОВАНИЕ И КОНТРОЛЬ. |
| АЛЬБОМ 3 | НЕТИПОВЫЕ ТЕХНОЛОГИЧЕСКИЕ КОНСТРУКЦИИ. ЧАСТЬ 1 | АЛЬБОМ 8 | ЩИТЫ АВТОМАТИЗАЦИИ. |
| АЛЬБОМ 3 | НЕТИПОВЫЕ ТЕХНОЛОГИЧЕСКИЕ КОНСТРУКЦИИ. ЧАСТЬ 2,3 | АЛЬБОМ 9 | СПЕЦИФИКАЦИИ ОБОРУДОВАНИЯ. |
| АЛЬБОМ 4 | АРХИТЕКТУРНЫЕ РЕШЕНИЯ. КОНСТРУКЦИИ ЖЕЛЕЗОБЕТОННЫЕ. КОНСТРУКЦИИ МЕТАЛЛИЧЕСКИЕ. ОТОПЛЕНИЕ И ВЕНТИЛЯЦИЯ. | АЛЬБОМ 10 | СМЕТЫ. |
| АЛЬБОМ 5 | СТРОИТЕЛЬНЫЕ ИЗДЕЛИЯ | ЧАСТЬ 1,2 | ВЕДОМОСТИ ПОТРЕБНОСТИ В МАТЕРИАЛАХ. |

ПРИМЕНЕННЫЕ ТИПОВЫЕ ПРОЕКТЫ:

- ТЛ.907-2-221.83 МЕТАЛЛИЧЕСКИЕ ТРУБЫ ДЛЯ ОТВОДА ДЫМОВЫХ ГАЗОВ С ТЕМПЕРАТУРОЙ ДО 350°С. ТРУБА Н-31,815М.
ПОСТАВЩИК: ЦИТП г. МОСКВА.
- ТЛ.704-1-161.83 РЕЗЕРВУАР СТАЛЬНОЙ ГОРИЗОНТАЛЬНЫЙ ЦИЛИНДРИЧЕСКИЙ ДЛЯ ХРАНЕНИЯ НЕФТЕПРОДУКТОВ
АЛЬБОМ I II УУИИИ ЕМКОСТЬЮ 25М³.
ПОСТАВЩИК: КАЗАХСКИЙ ФИЛИАЛ ЦИТП.

РАЗРАБОТАН:

ГПИ „КАЗАХСКИЙ САНТЕХПРОЕКТ“
ГЛАВНЫЙ ИНЖЕНЕР
ГЛАВНЫЙ ИНЖЕНЕР ПРОЕКТА

ШУЛЬЦ Г.Н.
КУТЛИМЕТОВ Р.Т.

УТВЕРЖДЕН И ВВЕДЕН В ДЕЙСТВИЕ
ВО СОЮЗСАНТЕХПРОЕКТ
ПРОТОКОЛ №16/КУ-86
ОТ 27 НОЯБРЯ 1986Г

Содержание альбома

Обозначение	Наименование	Стр.
	Содержание	2,3
В15У-054.00.000ВП	Газоходы котлов. Ведомость покупных изделий	4
В15У-054.00.000ВС	Газоходы котлов. Ведомость спецификаций	
В15У-054.00.000	Газоходы котлов	5
В15У-054.00.001	фланец	
В15У-054.00.000СБ	Газоходы котлов	6,7
В15У-054.01.000	Переход с фланцем	8
В15У-054.01.000СБ	Переход с фланцем	
В15У-054.01.001	фланец	
В15У-054.01.002	Переход	9
В15У-054.02.000	Короб	
В15У-054.02.001	фланец	
В15У-054.02.000СБ	Короб	10
В15У-054.02.002	Патрубок	
В15У-054.03.000	Короб	11
В15У-054.03.000СБ	Короб	
В15У-054.03.001	фланец	
В15У-054.03.002	Патрубок	12
В15У-054.04.000	Утка	
В15У-054.04.000СБ	Утка	
В15У-054.04.001	Стакан	13
В15У-054.04.002	Патрубок	
В15У-054.05.000	Тройник	
В15У-054.05.000СБ	Тройник	14
В15У-054.05.001	Патрубок	
В15У-054.06.000	Вставка	15
В15У-054.06.000СБ	Вставка	
В15У-054.06.001	фланец	
В15У-054.07.000	Отвод 45°	16
В15У-054.07.000СБ	Отвод 45°	
В15У-054.07.001	Стакан	
В15У-054.08.000	Тройник	17
В15У-054.08.000СБ	Тройник	
В15У-054.08.001	Патрубок	
В15У-054.08.002	Патрубок	18
В15У-054.09.000	Патрубок	
В15У-054.09.000СБ	Патрубок	
В15У-054.09.001	фланец	19
В15У-054.10.000	Отвод	
В15У-054.10.000СБ	Отвод	20
В15У-054.10.001	Секция	
В15У-054.10.002	Секция	
В15У-054.10.003	Секция	21
В15У-054.10.004	фланец	
В15У-054.10.005	Ребро	
В15У-054.10.006	Поперечина	22
В15У-054.11.000	Отвод 45°	
В15У-054.11.000СБ	Отвод 45°	22
В15У-054.11.001	Стакан	
В15У-054.12.000	Отвод 90°	
В15У-054.12.000СБ	Отвод 90°	

Обозначение	Наименование	Стр.
В15У-054.12.001	Звено	22
В15У-054.13.000	Стойка	23
В15У-054.13.000СБ	Стойка	
В15У-054.13.001	Пластина	
В15У-054.00.002	Переход	24
В15У-054.00.003	Прокладка	
В15У-054.00.004	Прокладка	25
В15У-054.00.005	Прокладка	
В15У-054.00.006	Прокладка	
В15У-054.00.007	Прокладка	
В15У-054.00.008	Прокладка	
В16Е-070.00.000ВС	Люк. Ведомость спецификаций	26
В16Е-070.00.000ВП	Люк. Ведомость покупных изделий.	
В16Е-070.00.000	Люк.	27
В16Е-070.00.000СБ	Люк.	
В16Е-070.00.001	Прокладка	28
В16Е-070.01.000	Корпус	
В16Е-070.01.000СБ	Корпус	
В16Е-070.01.001	фланец	29
В16Е-070.02.000	Крышка	
В16Е-070.02.000СБ	Крышка	30
В16Е-070.02.001	Ручка	
В16Е-071.00.000	Патрубок фланцевый	30
В16Е-071.00.000СБ	Патрубок фланцевый	31
В16Е-072.00.000	Отвод фланцевый	30
В16Е-072.00.000СБ	Отвод фланцевый	31
В16Е-073.00.000ВС	Штуцер для приема топлива из автоцистерн. ведомость спецификаций	32
В16Е-073.00.000	Штуцер для приема топлива из автоцистерн.	
В16Е-073.00.000СБ	Штуцер для приема топлива из автоцистерн.	
В16Е-073.01.000	Патрубок	33
В16Е-073.01.000СБ	Патрубок	
В16Е-073.01.001	Втулка	
В16Е-073.01.002	фланец	34
В16Е-073.02.000	Крышка	
В16Е-073.02.000СБ	Крышка	35
В18Б-004.00.000ВС	Блок насосов перекачки топлива. ведомость спецификаций.	
В18Б-004.00.000ГЗ	Блок насосов перекачки топлива. Схема гидравлическая, принципиальная	

Копия верна

Тиловой Проект 903-Г-23787.
Альбом 3, часть 1.

Содержание альбома

Обозначение	Наименование	Стр.
В185-004.00.000ВМ	Блок насосов перекачки топлива. Ведомость покупных изделий	36
В185-004.00.000	Блок насосов перекачки топлива.	37
В185-004.01.000	Трубопровод	38
В185-004.00.000СБ	Блок насосов перекачки топлива	
В185-004.01.000СБ	Трубопровод	39
В185-004.02.000	Трубопровод	
В185-004.02.000СБ	Трубопровод	40
В185-004.03.000	Отвод фланцевый	
В185-004.03.000СБ	Отвод фланцевый	41
В185-004.04.000	Трубопровод	
В185-004.04.000СБ	Трубопровод	42
В185-004.05.000	Рама	
В185-004.05.001	Кронштейн	43
В185-004.05.002	Стойка	
В185-004.05.000СБ	Рама	44
В185-004.06.000ВС	Фильтр сетчатый Ду100. Ведомость спецификаций	
В185-004.06.000	Фильтр сетчатый Ду100	45
В185-004.06.100	Корпус	
В185-004.06.000СБ	Фильтр сетчатый Ду100	46
В185-004.06.100СБ	Корпус	
В185-004.06.101	Труба	47
В185-004.06.102	Патрубок	
В185-004.06.200	Каркас с сеткой	48
В185-004.06.201	Крышка сетки	
В185-004.06.200СБ	Каркас с сеткой	49
В185-004.06.202	Днище	
В185-004.06.203	Решетка	50
В185-004.06.204	Обечайка	
В185-004.06.205	Пояс нижний	51
В185-004.06.206	Пояс жесткости	
В185-004.06.207	Кольцо	52
В185-004.06.208	Накладка	
В185-004.06.300	Крышка	53,54
В185-004.06.300СБ	Крышка	
В185-004.06.301	ручка	54
В185-004.06.301	ручка	
В188-002.00.000ВС	Блок приточной камеры. Ведомость спецификаций.	52
В188-002.00.000ВП	Блок приточной камеры. Ведомость покупных изделий	52,53
В188-002.00.000	Блок приточной камеры	53,54
В188-002.00.001	Крышка	54
В188-002.00.002	Прокладка	
В188-002.00.003	Прокладка	55
В188-002.00.000СБ	Блок приточной камеры	
В188-002.01.000	Короб	56
В188-002.01.100	фланец	

Обозначение	Наименование	Стр.
В188-002.01.100СБ	фланец	56
В188-002.01.000СБ	Короб	57
В188-002.01.200	фланец	58
В188-002.01.200СБ	фланец	
В188-002.01.001	Стенка	59
В188-002.02.000	Тройник	
В188-002.02.100	фланец	60
В188-002.02.100СБ	фланец	
В188-002.02.000СБ	Тройник	61
В188-002.02.001	Переход	
В188-002.02.002	Обечайка	62
В188-002.02.003	Дно	
В188-002.02.004	Патрубок	63
В188-002.02.005	Звено	
В188-002.02.006	Патрубок	64
В188-002.02.007	фланец	
В188-002.03.000	Тройник	65
В188-002.03.000СБ	Тройник	
В188-002.03.100	Короб	66
В188-002.03.100СБ	Короб	
В188-002.03.101	Стенка	67
В188-002.03.200	Короб	
В188-002.03.200СБ	Короб	68
В188-002.03.300	Переход	
В188-002.03.300СБ	Переход	69
В188-002.03.301	Стенка	
В188-002.03.400	Отвод 45°	70
В188-002.03.400СБ	Отвод 45°	
В188-002.03.001	фланец	71
В188-002.03.002	ребро	
В188-002.04.000	Рама	72
В188-002.04.000СБ	Рама	

Копия берма №1

Типовой проект 903-Г-237.87
Листом 3, часть 1.

Копия выдана 20.05.87

№ строки	Обозначение	Наименование	Куда входит		Примечание
			Обозначение	Кол. Движе-ния	
1	815U-054.00.000	Газоходы котлов		1	
2	815U-054.01.000	Переход с фланцем	815U-054.00.000	1	
3	815U-054.02.000	Короб	815U-054.00.000	1	
4	815U-054.03.000	Короб	815U-054.00.000	1	
5	815U-054.04.000	Утка	815U-054.00.000	1	
6	815U-054.05.000	Тройник	815U-054.00.000	1	
7	815U-054.06.000	Ветовка	815U-054.00.000	1	
8	815U-054.07.000	Отвод 45°	815U-054.00.000	2	
9	815U-054.08.000	Тройник	815U-054.00.000	2	
10	815U-054.09.000	Патрубок	815U-054.00.000	4	
11	815U-054.10.000	Отвод	815U-054.00.000	4	
12	815U-054.11.000	Отвод 45°	815U-054.00.000	2	
13	815U-054.12.000	Отвод 90°	815U-054.00.000	2	
14	815U-054.13.000	Ветовка	815U-054.00.000	4	
15					
16					
17					
18					
19					
20					

Изм. лист	И.Докуч. Лодн. Лато	815U-054.00.000BC	Лист	Лист	Листов
Разработ	Б.И.Ильин	Газоходы котлов	Лист	Лист	Листов
Проектир	Ф.Я.Рябов	Газоходы котлов	Лист	Лист	Листов
Нач. отд.	Ф.Я.Рябов	Газоходы котлов	Лист	Лист	Листов
И.контр.	Б.И.Ильин	Газоходы котлов	Лист	Лист	Листов
И.об.	Ф.Я.Рябов	Газоходы котлов	Лист	Лист	Листов

Газоходы котлов
Ведомость спецификаций
Госстроя СССР
Казахский ЦЕНТЕХПРОЕКТ
Формат А3

Типовой проект 903-1-237.01, вариант 3 часть 1.

№ строки	Наименование	Код ОКП	Обозначение документа на поставку	Поставщик	Куда входит (обозначение)	Количество			Примечание
						на изде-лия	в ком-плек-тах	на всево-сего	
1	Клапан крест-ный ф 350	31 1383 2102	05 ПГВУ 292-80	Алгарский завод К80УТ	815U-054.00.000	4		4	
3	Компенсатор проточальный			Алма-Атинский завод					
5	Объемный 400x600 с фланцами	31 1315 1507	05 ПГВУ 247-76	К80УТ	815U-054.00.000	1		1	
7	Компенсатор крест-ный с фланцами	31 1315 1122	08 ПГВУ 243-76	К80УТ	815U-054.00.000	1		1	
10	Компенсатор крест-ный с фланцами	31 1315 1122	08 ПГВУ 243-76	К80УТ	815U-054.00.000	1		1	
12	Заводный ф 350	31 1315 1122	09 ПГВУ 334-79	К80УТ	815U-054.00.000	4		4	
14	Крепежные изделия								
17	Болт М16x45.58		ГОСТ 7798-70		815U-054.00.000	124		124	
18	Гайка М16.5		ГОСТ 5915-70		815U-054.00.000	124		124	
19	Шайба 16.01		ГОСТ 11371-78		815U-054.00.000	124		124	

Изм. лист	И.Докуч. Лодн. Лато	815U-054.00.000BП	Лист	Лист	Листов
Разработ	Б.И.Ильин	Газоходы котлов	Лист	Лист	Листов
Проектир	Ф.Я.Рябов	Газоходы котлов	Лист	Лист	Листов
Нач. отд.	Ф.Я.Рябов	Газоходы котлов	Лист	Лист	Листов
И.контр.	Б.И.Ильин	Газоходы котлов	Лист	Лист	Листов
И.об.	Ф.Я.Рябов	Газоходы котлов	Лист	Лист	Листов

Газоходы котлов
Ведомость изделий
Госстроя СССР
Казахский ЦЕНТЕХПРОЕКТ
Формат А3

Копия выдана 20.05.87

Содержит в себе 2 листа

1429-03

Лист	№ докум.	Подп.	Дата	Лист	№ докум.	Подп.	Дата
	27				Гайка М16.5		
					ГОСТ 5915-70	124	2023 кг
	28				Шайба 16.01		
					ГОСТ 11371-78	124	2011 кг
					Прочие изделия		
	29				Компенсатор прямо-угловой двуклинно-вый 400x600 с фланцами		
					05ПГВУ 247-76	1	23,8 кг
	30				компенсатор круглый двуклинно-вый ф600 с фланцами		
					08ПГВУ 243-76	1	26,9 кг
	31				компенсатор круглый одноплечевой ф350		
					09ПГВУ 334-79	4	18,2 кг
	32				Клапан круглый ф350		
					05ПГВУ 292-80	4	53 кг
					Материалы		
	33				Круг ф ГОСТ 2590-71 ст.3 ГОСТ 535-79	120	185 кг
B15U-054.00.000						Лист	3

Формат А4

Лист	№ докум.	Подп.	Дата	Лист	№ докум.	Подп.	Дата
					детали		
	14				Фланец	1	9,75 кг
	15				-01 Фланец	1	96 кг
	16				Переход	2	14,1 кг
	17				Прокладка	1	0,77 кг
	18				Прокладка	2	0,51 кг
	19				Прокладка	1	0,33 кг
	20				Прокладка	1	0,33 кг
	21				Прокладка	8	0,2 кг
	22				Прокладка	4	0,2 кг
	23				Патрубок Труба 377x5 ГОСТ 10704-76 в-в ст.3 ГОСТ 10705-80		
					Р=2225	2	102 кг
	24				Патрубок Труба 377x5 ГОСТ 10704-76 в-в ст.3 ГОСТ 10705-80		
					Р=407	2	186 кг
	25				Патрубок Труба 377x5 ГОСТ 10704-76 в-в ст.3 ГОСТ 10705-80		
					Р=165	2	
					Стандартные изделия		
	26				Болт М16x45.58 ГОСТ 7798-70	124	0106 кг
B15U-054.00.000						Лист	2

Формат А4

Типовой проект 903-1-237.Р7, амбон 3, часть 1.

100 00 050-01519

Обозначение	Размеры в мм				Масса кг
	Д	Д ₁	Д ₂	Л _{рас}	
B15U-054.02.001	643	713	769	2027	9,75
-01	632	702	758	1992	9,6

- Предельные отклонения размеров $\pm \frac{0,14}{2}$ по ГОСТ 25347-82;
- Шероховатость краев резца R_z160.
- Электрод 942 ГОСТ 9467-75.

B15U-054.00.001				Лист	Масса	Масштаб
Фланец				Ст.	табл.	1:10

Лист 1 из 1

Формат А4

Лист	№ докум.	Подп.	Дата	Лист	№ докум.	Подп.	Дата
					Документация		
	12				Оборочный чертеж		
	13				Ведомость спецификации		
	13				Ведомость полученных изделий		
					Оборочные ведомости		
	1				Переход с фланцем	1	30 кг
	2				Короб	1	225 кг
	3				Короб	1	416,5 кг
	4				Утка	1	133 кг
	5				Тройник	1	37,5 кг
	6				Ветвилка	1	35 кг
	7				Отвод 45°	2	26 кг
	8				Тройник	2	78 кг
	9				Патрубок	4	22 кг
	10				Отвод	4	55 кг
	11				Отвод 45°	2	20 кг
	12				Отвод 90°	2	40 кг
	13				Стойка	4	22,5 кг
B15U-054.00.000						Лист	1

B15U-054.00.000				Лист	Масса	Масштаб
Газоходы котлов				Ст.	табл.	1:10

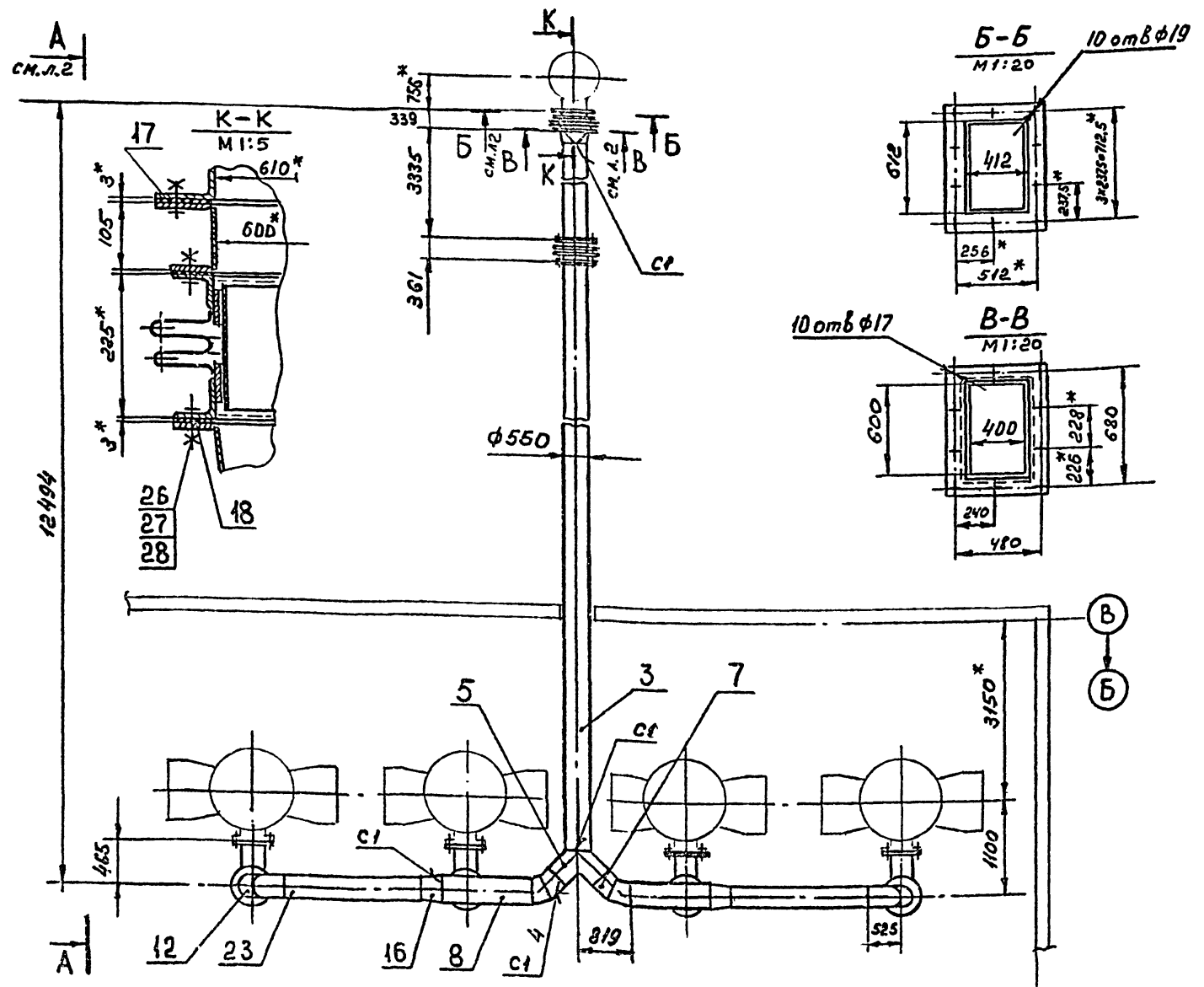
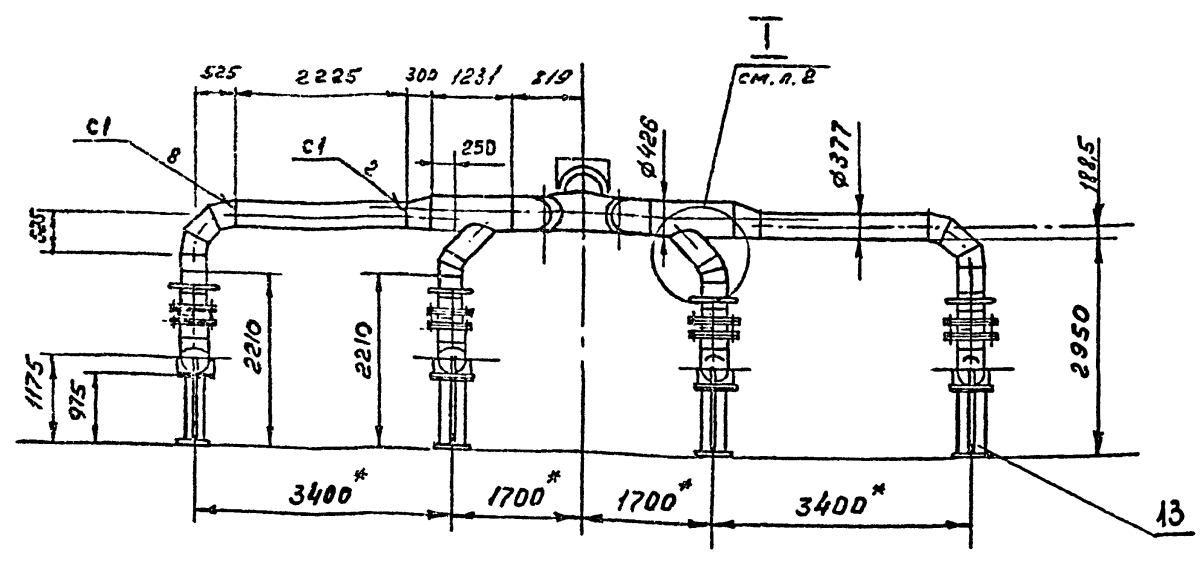
Лист 1 из 1

Формат А4

Копия чертежа № 1

Тиловой проект 903-1-23787, альбом 3, часть 1.

Б15И-054.00.000.С6



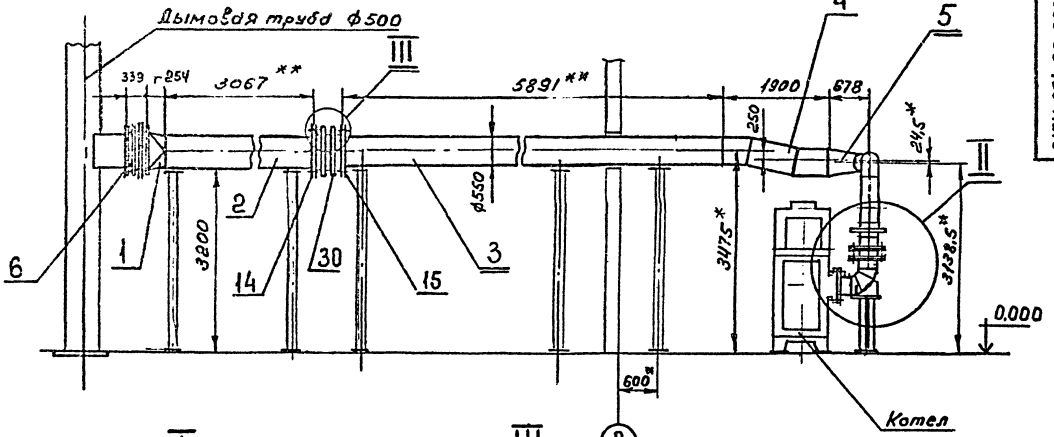
1. По всей наружной поверхности газопроводов в шахматном порядке с шагом 500 мм. приварить штыри для крепления теплоизоляции длиной 200 мм из круглой стали φ5 мм по ГОСТ 2590-71 (см. спецификацию, раздел "Материалы", поз. 33).
- 2.* Размер для справок.
- 3.** Размер уточнить по месту.
4. Предельные отклонения размеров $\pm \frac{0.1}{2}$ по ГОСТ 25347-82 и ГОСТ 25348-82.
5. Шероховатость кромок реза R_a160.
6. Сварные швы по ГОСТ 16037-80.
7. Электрод Э42 ГОСТ 9467-75.

				Б15И-054.00.000.С6		
				Газопроводы		
				котлагов		
Изм.	Лист	№ докум.	Подп.	Дата	Лит.	Масштаб
			Федоров			2240 1:50
Разраб.			Федоров			
Проект.			Федоров			
Т. контр.			Федоров			
И. контр.			БЕШИНА			
Утв.			СЕВЕРС			

Лист 1 Листов 2
 ГОССТРОИ СССР
 КАБАТОВСКИЙ
 САХТЕЖПРОЕКТ
 ФОРМАТ А3

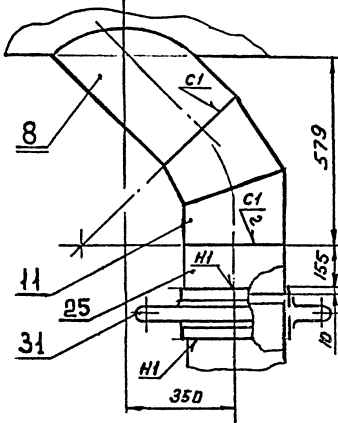
Копия чертежа

A-A



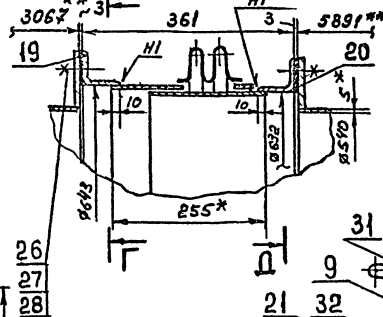
I

M 1:10



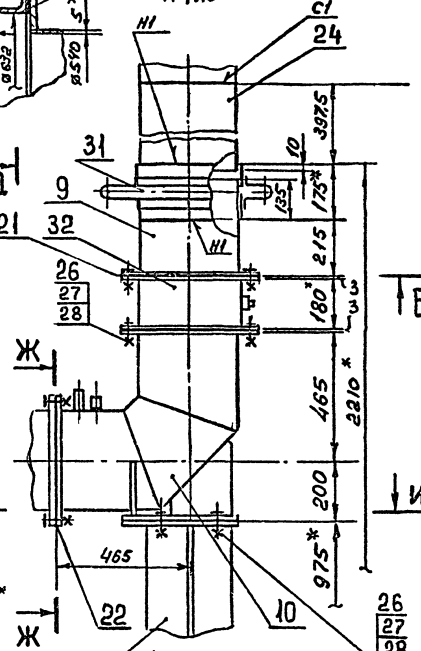
III

M 1:5



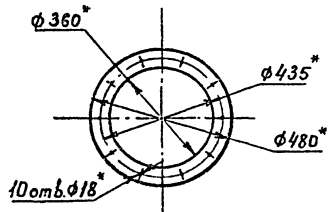
II

M 1:10



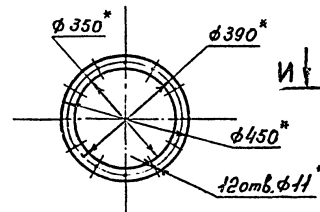
E-E

M 1:10



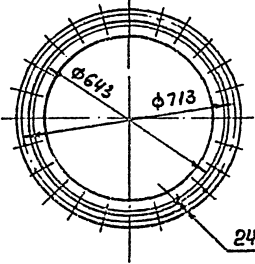
Ж-Ж

M 1:10



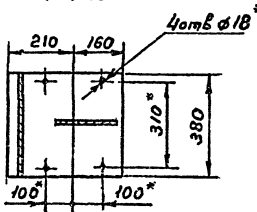
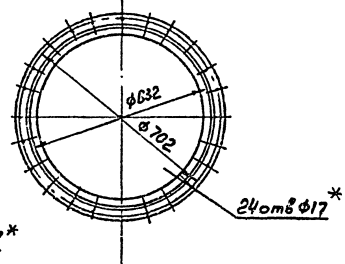
Г-Г

M 1:10



Н-Н

M 1:10

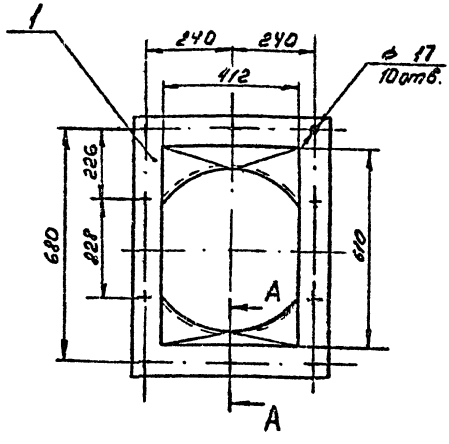
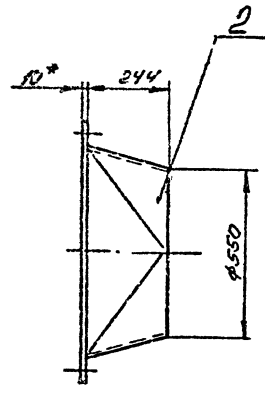


Типовой проект 903-1-237.87.
сборный узел.

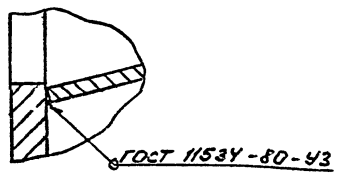
Изм.	№	Дата	Измененное	Внесено	Исполнено	№	Листа	Всего

Копия чертежа 80-6241

1429-08
В154-054.01.000 СБ



A - A
M 1:1

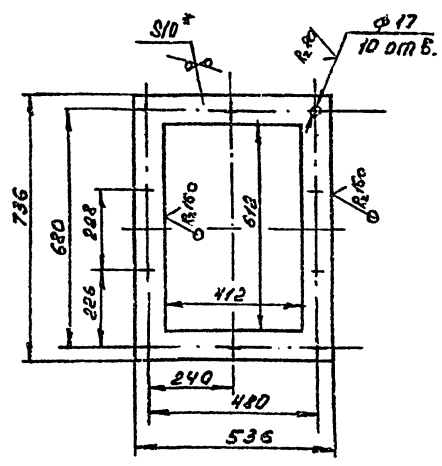


1. * Размер для справок
2. Предельные отклонения размеров $\pm \frac{IT14}{2}$ по ГОСТ 25387-82
3. Электрод Э 42 ГОСТ 9467-75

В154-054.01.000 СБ				Лит.	Масштаб
Изм. Лист	№ докум.	Подп.	Дата	30	1:10
Разраб.	Г.У.Ч.	Г.У.Ч.		Лист 30 Листов 7	
Проект.	Федоров	Федоров		Госстрой СССР	
Т. контр.	Федоров	Федоров		Казакский	
И. контр.	Бичинов	Бичинов		СИНТЕХПРОЕКТ	
Утв.	Федоров	Федоров		ФОРМАТ А3	

Туповой проект 903-1-237.87, альбом 3, часть 1.

100107501
В154-054.01.001



1. * Размер для справок
2. Предельные отклонения размеров $\pm \frac{IT14}{2}$ по ГОСТ 25347-82

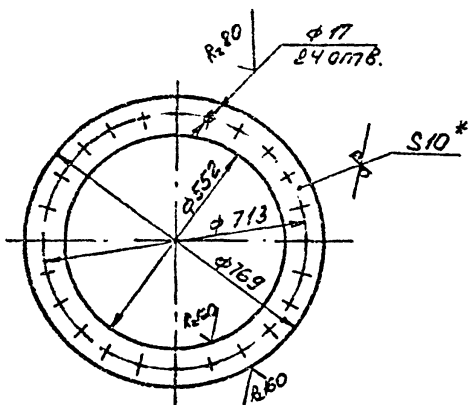
Формат	Вид	Масштаб	Обозначение	Наименование	Масса	Примечания
				Документация		
			В154-054.01.000 СБ	Сборочный чертёж		
				Детали		
	1		В154-054.01.001	Фланец	11,4 кг	
	2		В154-054.01.002	Переход	18,3 кг	

В154-054.01.001

Фланец				Лит.	Масса	Масштаб
Изм. Лист	№ докум.	Подп.	Дата		11,4	1:10
Разраб.	Г.У.Ч.	Г.У.Ч.		Лист 10 Листов 7		
Проект.	Федоров	Федоров		Госстрой СССР		
Т. контр.	Федоров	Федоров		Казакский		
И. контр.	Бичинов	Бичинов		СИНТЕХПРОЕКТ		
Утв.	Федоров	Федоров		ФОРМАТ А3		

В154-054.01.000

Переход с фланцем				Лит.	Масса	Масштаб
Изм. Лист	№ докум.	Подп.	Дата			
Разраб.	Г.У.Ч.	Г.У.Ч.		Лист 10 Листов 7		
Проект.	Федоров	Федоров		Госстрой СССР		
Т. контр.	Федоров	Федоров		Казакский		
И. контр.	Бичинов	Бичинов		СИНТЕХПРОЕКТ		
Утв.	Федоров	Федоров		ФОРМАТ А3		



- * Размер для справок
- Предельные отклонения размеров ± IT14 по ГОСТ 25347-82

В154-054.02.001

Фланец

Лит.	Масса	Масштаб
	17,1	1:10

Лист 10 ГОСТ 19903-74
 в ст 3 ГОСТ 14637-79
 Госстроя СССР
 Казахский
 ЦНТИПРОЕКТ
 Формат А4

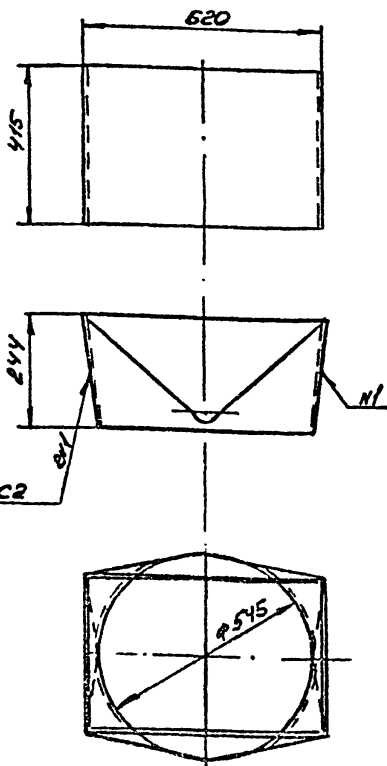
Форм	Экз	№3	Обозначение	Наименование	Кол.	Примечание
				Документация		
13			В154-054.02.000сб	Сборочный чертеж		
				детали		
14	1		В154-054.02.001	Фланец	1	17,1 кг
14	2		В154-054.02.002	Переход	1	297,8 кг

В154-054.02.000

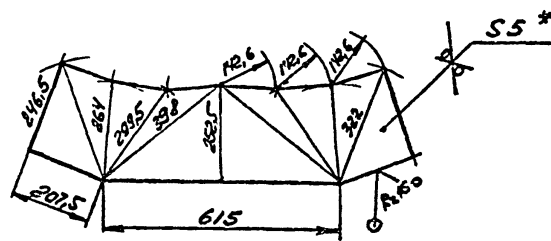
Короб

Лит.	Лист	Листов
	1	1

Госстрой СССР
 Казахский
 ЦНТИПРОЕКТ
 Формат А4



Развертка половины детали



- * Размер для справок
- Предельные отклонения размеров ± IT14 по ГОСТ 25347-82
- Электрод Э42 ГОСТ 9467-75

В154-054.01.002

Переход

Лит.	Масса	Масштаб
	19,3	1:10

Лист 5 ГОСТ 19903-74
 в ст 3 ГОСТ 14637-79
 Госстроя СССР
 Казахский
 ЦНТИПРОЕКТ
 Формат А3

Тиловоу проект 903-1-237-81,
 андан 3, часть 1.

Имя, № подл.	Подп. и дата	Имя, инв. №/инв. № дубл.	Подп. и дата

Копия верна ВЭУ

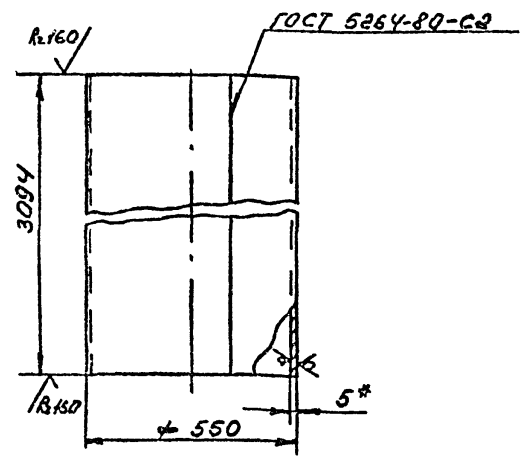
1429-03

Код документа	Обозначение	Наименование	Кол.	Примечание
		Документация		
13	В15У-054.03.000 СБ	Сборочный чертеж		
		Детали		
14	1 В15У-054.03.001	Фланец	1	16,5 кг
14	2 В15У-054.03.002	Патрубок	1	399,9 кг

Изм.	Лист	№ докум.	Подп.	Дата
Разраб.	Гуч	ВЭУ		
Провер.	Федоров	ВЭУ		
Нач. отд.	Федоров	ВЭУ		
И. контр.	Булдина	ВЭУ		
Утв.	Федоров	ВЭУ		

В15У-054.03.000
Короб
 Инст. лист 1
 ГОСТРОЙ СССР
 Казахский ЦЕНТЕХПРОЕКТ
 ФОРМАТ А4

В15У-054.02.002



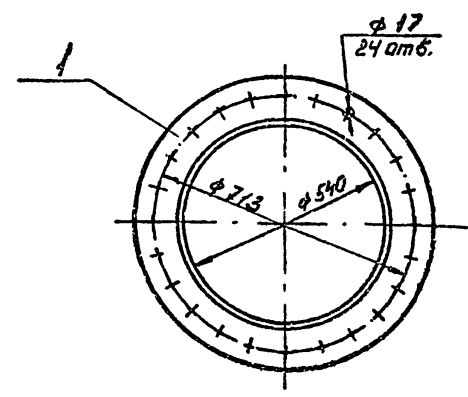
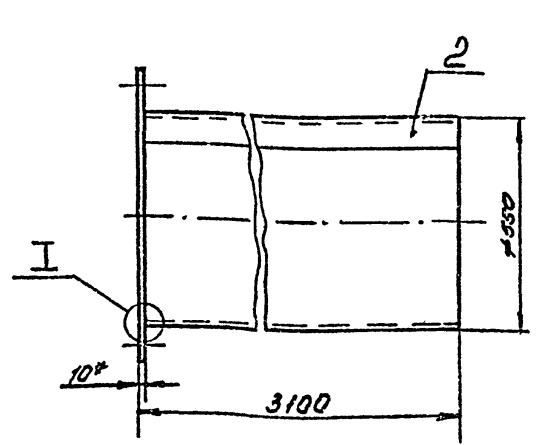
1. Развернутая длина детали - 1711 мм.
2. *Размер для справок.
3. Предельные отклонения размеров $\pm \frac{IT14}{2}$ по ГОСТ 25347-82
4. Электрод Э42 ГОСТ 9467-75

Изм.	Лист	№ докум.	Подп.	Дата
Разраб.	Гуч	ВЭУ		
Провер.	Федоров	ВЭУ		
И. контр.	Федоров	ВЭУ		
Н. контр.	Булдина	ВЭУ		
Утв.	Федоров	ВЭУ		

В15У-054.02.002
Патрубок
 Лист 5 ГОСТ 19903-74
 Лист В Ст 3 ГОСТ 14637-79
 Инст. Масса Масштаб
 207,8 1:10
 Лист Листов 1
 ГОСТРОЙ СССР
 Казахский ЦЕНТЕХПРОЕКТ
 ФОРМАТ А4

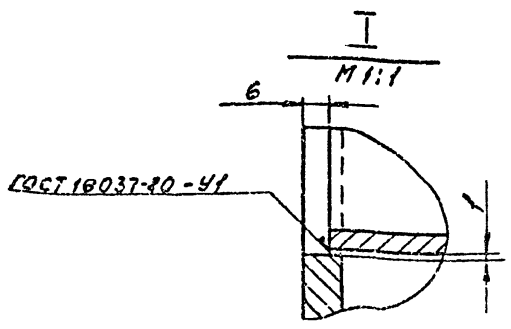
Титовое проектирование 903-1-237.07, альбом 3, часть 1.

В15У-054.02.000 СБ



1. *Размер для справок.
2. Отклонение от перпендикулярности фланца коси патрубка не более 1 мм.
3. Предельные отклонения размеров $\pm \frac{IT14}{2}$ по ГОСТ 25347-82
4. Электрод Э42 ГОСТ 9467-75

Изм.	Лист	№ докум.	Подп.	Дата
Разраб.	Гуч	ВЭУ		
Провер.	Федоров	ВЭУ		
И. контр.	Федоров	ВЭУ		
Н. контр.	Булдина	ВЭУ		
Утв.	Федоров	ВЭУ		

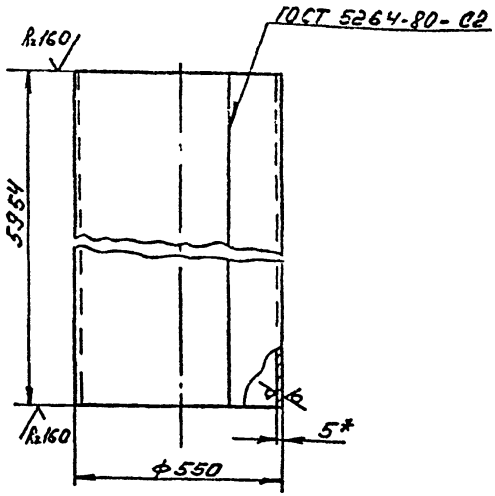


В15У-054.02.000 СБ
Короб
 Лист 225
 Листов 1:10
 Инст. Масса Масштаб
 225 1:10
 Лист Листов 1
 ГОСТРОЙ СССР
 Казахский ЦЕНТЕХПРОЕКТ
 ФОРМАТ А4

Конст Витис 03.02

1429-03

В15U-054.03.002



1. Развернутая длина детали - 5954
2. *Размер для справок
3. Предельные отклонения размеров $\pm \frac{IT14}{2}$ по ГОСТ 25347-82
4. Электрод Э42 ГОСТ 9467-75

В15U-054.03.002

Патрубок

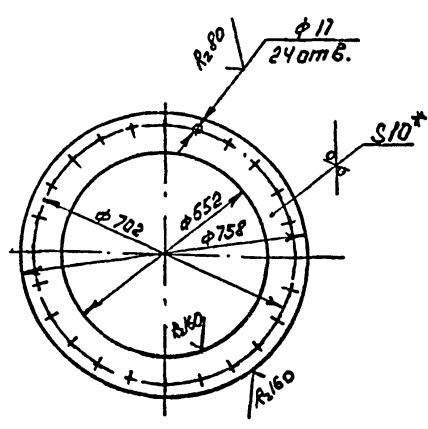
Лит.	Масса	Масштаб
	399,9	1:10

Лист 5 ГОСТ 19903-74
Лист В-отЗ ГОСТ 14631-79
Госстрой СССР
Казахский
ВАНТЕХПРОЕКТ
Формат А4

Изм.	Лист	№ докум.	Подп.	Дата
Разраб.	1	ГЧ	ЭЧ	
Пров.	Редоров	ЭЧ	ЭЧ	
Т. контр.	Редоров	ЭЧ	ЭЧ	
Н. контр.	Бумина	ЭЧ	ЭЧ	
Утв.	Редоров	ЭЧ	ЭЧ	

11

В15U-054.03.001



1. *Размер для справок.
2. Предельные отклонения размеров $\pm \frac{IT14}{2}$ по ГОСТ 25347-82

В15U-054.03.001

Фланец

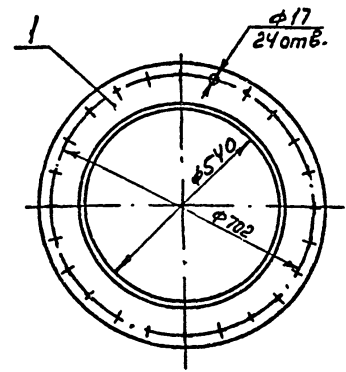
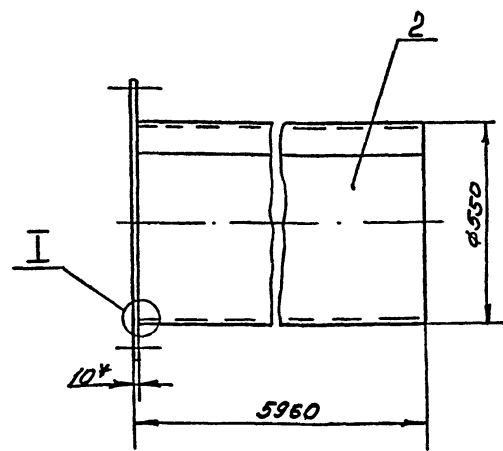
Лит.	Масса	Масштаб
	16,5	1:10

Лист 10 ГОСТ 19903-74
Лист В-отЗ ГОСТ 14631-79
Госстрой СССР
Казахский
ВАНТЕХПРОЕКТ
Формат А4

Изм.	Лист	№ докум.	Подп.	Дата
Разраб.	1	ГЧ	ЭЧ	
Пров.	Редоров	ЭЧ	ЭЧ	
Т. контр.	Редоров	ЭЧ	ЭЧ	
Н. контр.	Бумина	ЭЧ	ЭЧ	
Утв.	Редоров	ЭЧ	ЭЧ	

Типовой проект 903-1-037.87,
альбом 3, часть 1.

В15U-054.03.003



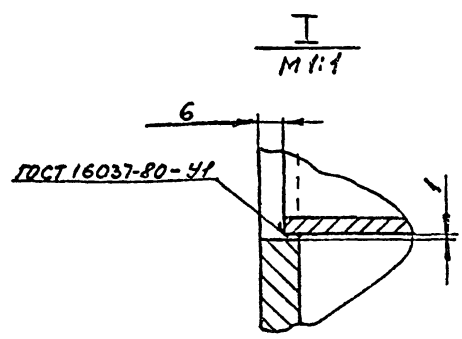
1. *Размер для справок.
2. Отклонение от перпендикулярности фланца к оси патрубка не более 1мм.
3. Предельные отклонения размеров $\pm \frac{IT14}{2}$ по ГОСТ 25347-82
4. Электрод Э42 ГОСТ 9467-75

В15U-054.03.003

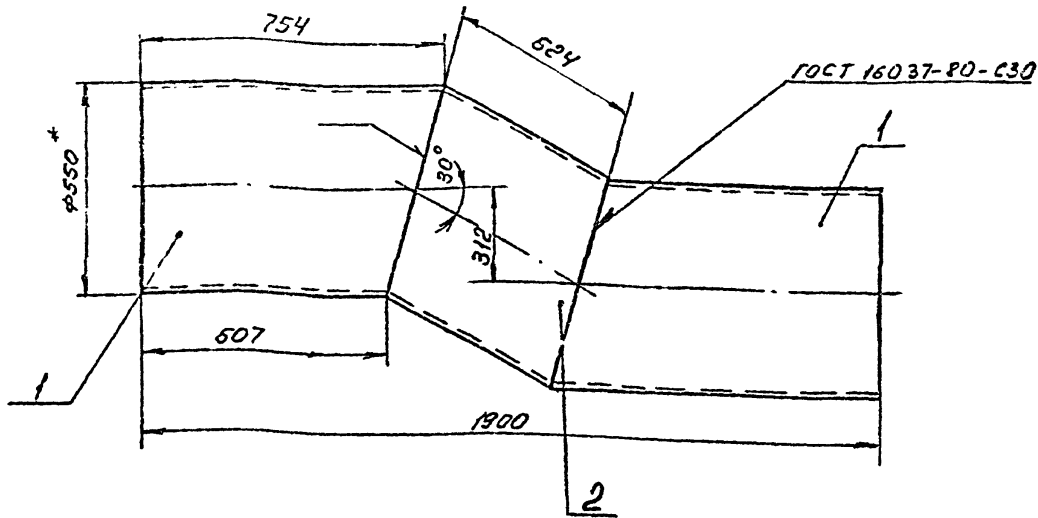
Короб

Лит.	Масса	Масштаб
	4165	1:10

Изм.	Лист	№ докум.	Подп.	Дата
Разраб.	1	ГЧ	ЭЧ	
Пров.	Редоров	ЭЧ	ЭЧ	
Т. контр.	Редоров	ЭЧ	ЭЧ	
Н. контр.	Бумина	ЭЧ	ЭЧ	
Утв.	Редоров	ЭЧ	ЭЧ	



8154-054.04.000СБ

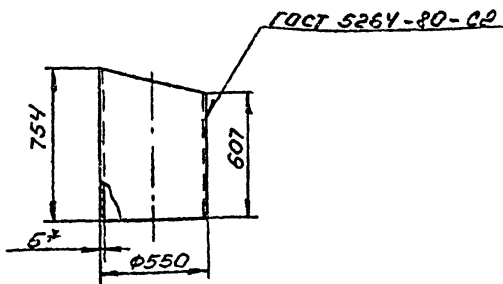


- 1. *Размер для справок.
- 2. Предельные отклонения размеров $\pm \frac{IT14}{2}$ по ГОСТ 25347-82
- 3. Электрод Э42 ГОСТ 9467-75

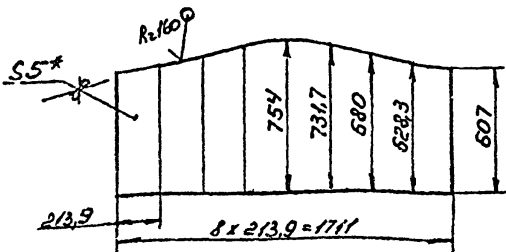
				B154-054.04.000СБ			
Изм.	Лист	№ докум.	Подп.	Дата	Лит.	Масса	Масштаб
						133	1:10
Утка							
				Лист			Листов 1
				Госстрой СССР			
				Казахский			
				САНТЕХПРОЕКТ			
				Формат А3			

Типовой проект 903-1-237.87, альбом 3, часть 1.

100107450-11918



Развертка



- 1 *Размер для справок.
- 2 Предельные отклонения размеров $\pm \frac{IT14}{2}$ по ГОСТ 25347-82
- 3. Электрод Э42 ГОСТ 9467-75

				B154-054.04.001			
Изм.	Лист	№ докум.	Подп.	Дата	Лит.	Масса	Масштаб
						45,3	1:20
Стакан							
				Лист			Листов 1
				5 ГОСТ 19903-74			
				Лист В-Ст 3 ГОСТ 14637-79			
				САНТЕХПРОЕКТ			
				Формат А4			

Форм	Зона	103	Обозначение	Наименование	Кол.	Примечание
				Документация		
13			B154-054.04.000СБ	Сборочный чертеж		
				Аеталы		
14	1		B154-054.04.001	Стакан	2	45,3кг
14	2		B154-054.04.002	Патрубок	1	415кг

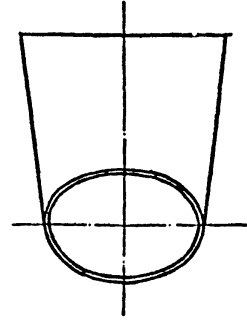
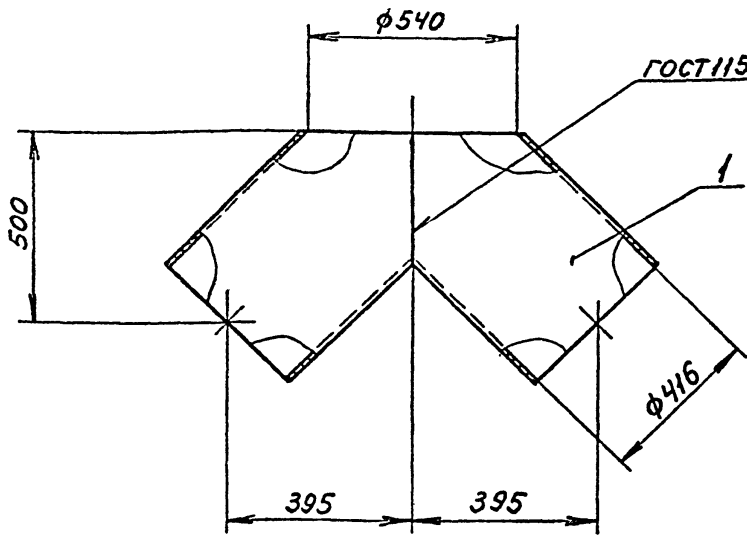
				B154-054.04.000			
Изм.	Лист	№ докум.	Подп.	Дата	Лит.	Масса	Масштаб
Утка							
				Лит			Листов 1
				Госстрой СССР			
				Казахский			
				САНТЕХПРОЕКТ			
				Формат А4			

Концы втулки

1429-03

173

В15У-054.05.000 СБ



1. Предельные отклонения размеров $\pm \frac{IT14}{2}$ по ГОСТ 25347-82.
2. Электрод Э42 ГОСТ 9467-75.

Имя, № подл.	Подл. и дата	Взам. инв. №	Имя, № дубл.	Подл. и дата

В15У-054.05.000 СБ				
Изм.	Лист	№ докум.	Подп.	Дата
		Яблоков	И.И.	
Разроб.	Т. констр.			Федоров
Пров.	Т. констр.			Федоров
Т. констр.	И.И.			Федоров
И. констр.	Бушина			И.И.
Утв.	Федоров			И.И.
Тройник				Лист 1
				Масса 37,5
				Масштаб 1:10
				Лист Листов
				Госстрой СССР
				Казахский
				Сантехпроект
				Формат А3

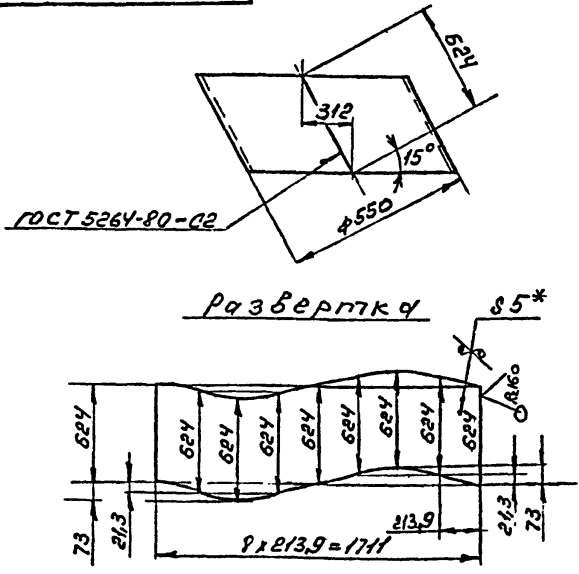
Типовой проект 903-1-237.87, альбом 3, часть 1.

Вид	Зона	Поз.	Обозначение	Наименование	Кол.	Прим.
				Документация		
А3			В15У-054.05.000 СБ	Сборочный чертеж		
				Детали		
А2	1		В15У-054.05.001	Патрубок	2	18,7 кг

Имя, № подл.	Подл. и дата	Взам. инв. №	Имя, № дубл.	Подл. и дата

Имя, № подл.	Подл. и дата	Взам. инв. №	Имя, № дубл.	Подл. и дата

В001А01А50-П18

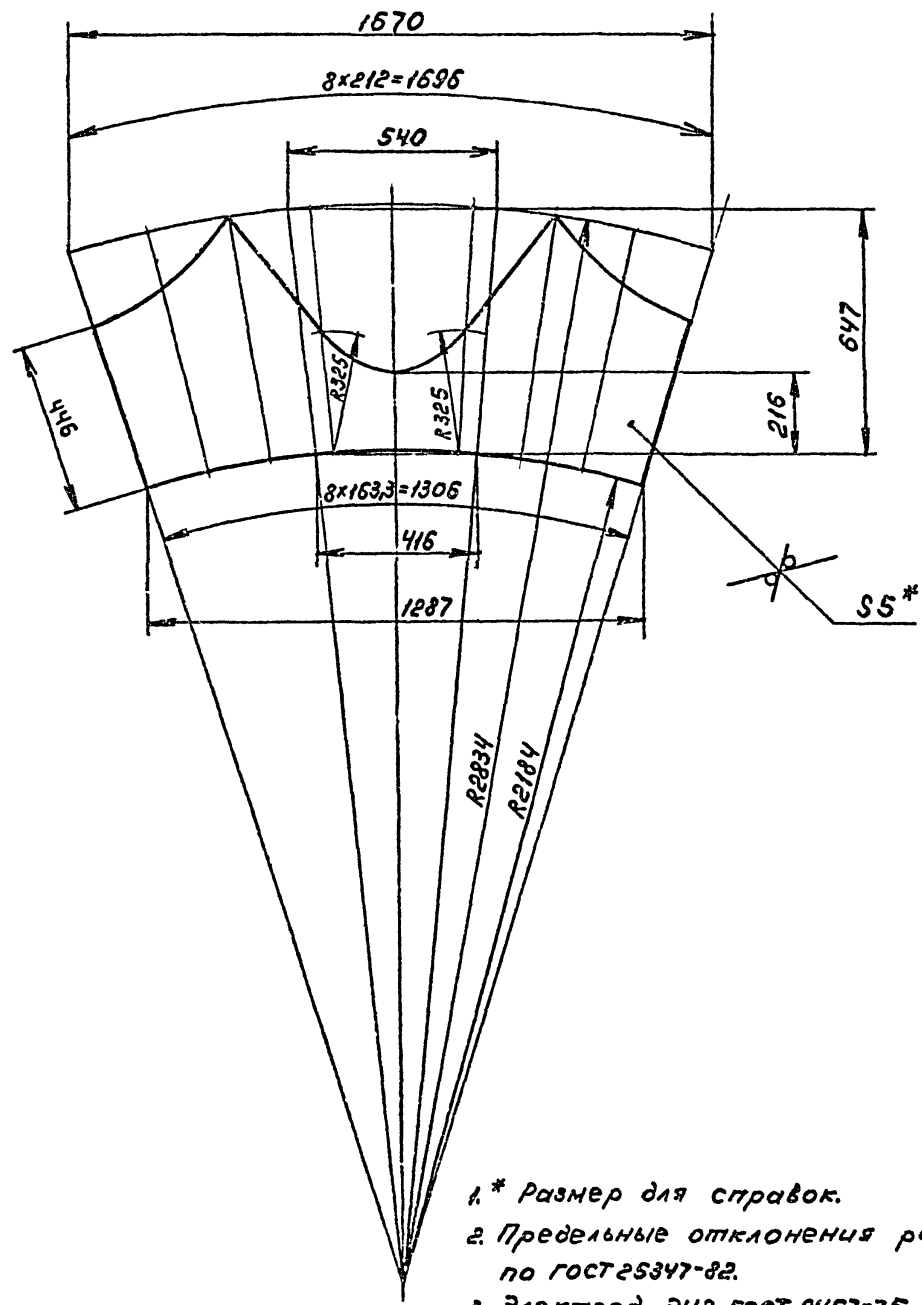
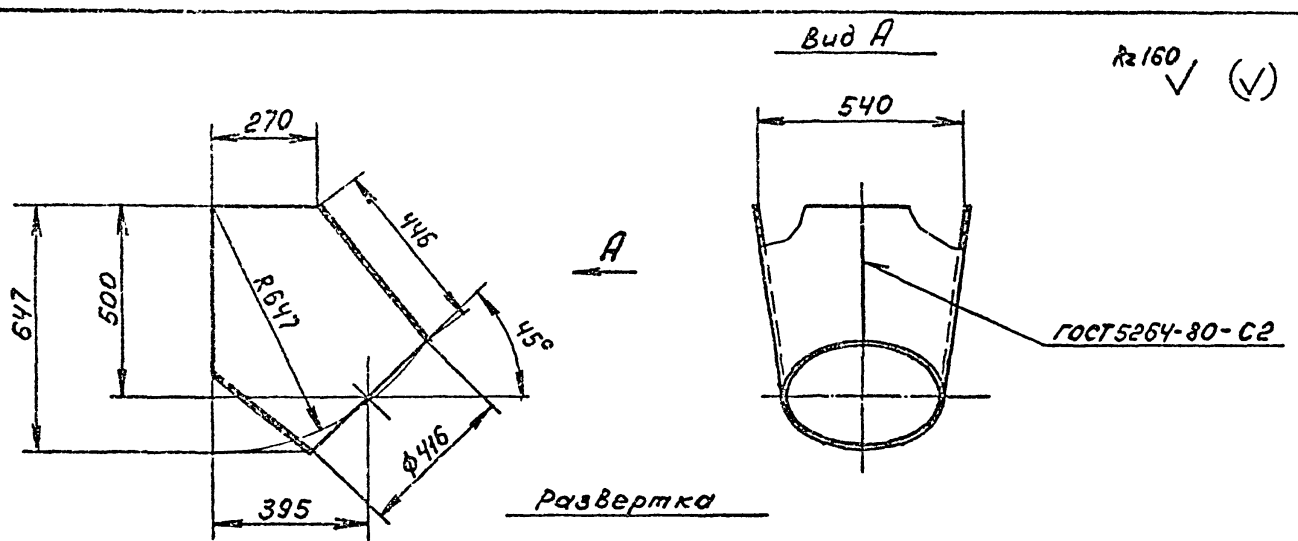


- 1.* Размер для справок.
2. Предельные отклонения размеров $\pm \frac{IT14}{2}$ по ГОСТ 25347-82.
3. Электрод Э42 ГОСТ 9467-75

В15У-054.04.002				
Изм.	Лист	№ докум.	Подп.	Дата
		Гуч	И.И.	
Разроб.	Т. констр.			Федоров
Пров.	Т. констр.			Федоров
Т. констр.	И.И.			Федоров
И. констр.	Бушина			И.И.
Утв.	Федоров			И.И.
Патрубок				Лист 1
				Масса 44,5
				Масштаб 1:20
				Лист Листов
				Госстрой СССР
				Казахский
				Сантехпроект
				Формат А4

Конус выточа 805

Тыловой проект 903-1-237.87,
выполн 3, частот 1.



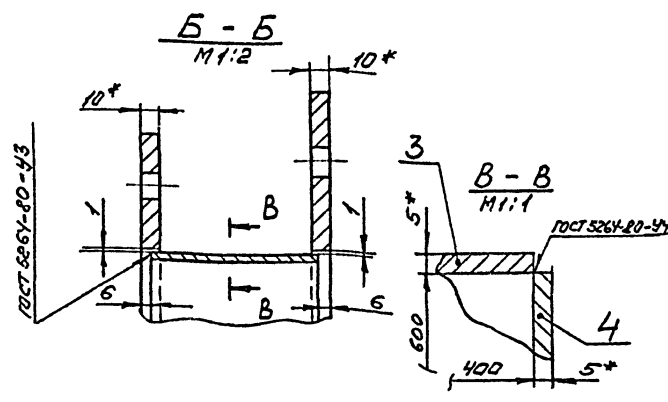
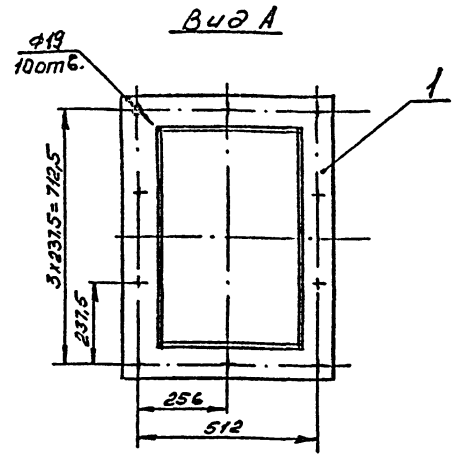
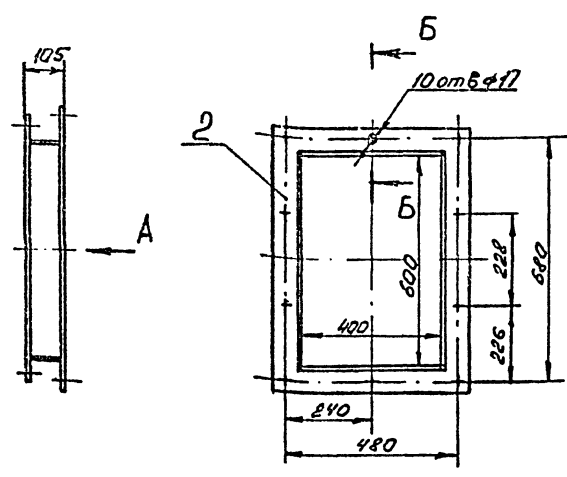
1. * Размер для справок.
2. Предельные отклонения размеров $\pm \frac{IT14}{2}$ по ГОСТ 25347-82.
3. Электрод Э42 ГОСТ 9467-75.

Имя, Ф.И.О.	Подп.	Дата

815H-054.05.001				Лист	Масштаб
Имя	Лист	№ докум.	Подп.	Дата	
Разраб.	Я.С.Кочев				
Проект	Федоров				
Т. контр.	Федоров				
И. контр.	Бухин				
Утв.	Федоров				
Лист 5 ГОСТ 19903-74 Ст. 3 ГОСТ 14637-79				Лист	Листов
Патрубок				18,7	1:10
Госстрой СССР Казанский Синтез					

ВСТАВКА 154-054.06.000 СБ

Копия вклейки 154-054.06.000 СБ



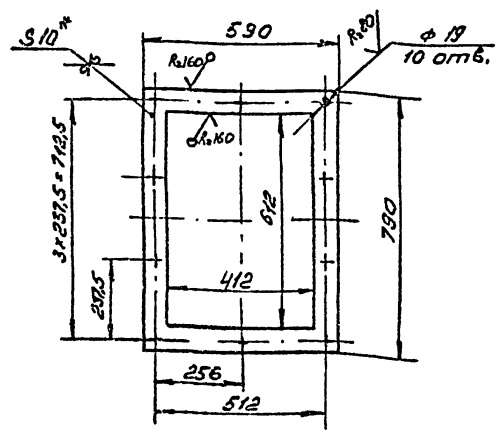
1. * Размер для справок.
2. Отклонение от перпендикулярности фланца к оси патрубка не более 1мм.
3. Предельные отклонения размеров $\pm \frac{IT14}{2}$ по ГОСТ 25347-82
4. Шероховатость кромок реза - R_a160
5. Электрод Э 42 ГОСТ 9467-75

Изм.	№ докум.	Подп.	Дата

ВСТАВКА				Лист	Масса	Масштаб
ВСТАВКА				35	1:10	
Госстрой СССР				Казанский		
ГАНТЕХПРОЕКТ				ФОРМАТ А3		

Типовой проект 903-1-237.87, часть 1, альбом 3, лист 1.

ВСТАВКА 154-054.06.001



1. * Размер для справок.
2. Предельные отклонения размеров $\pm \frac{IT14}{2}$ по ГОСТ 25347-82

Изм.	№ докум.	Подп.	Дата

ВСТАВКА				Лист	Масса	Масштаб
ВСТАВКА				15,6	1:10	
Госстрой СССР				Казанский		
ГАНТЕХПРОЕКТ				ФОРМАТ А4		

Форм. код	Лист	№ докум.	Наименование	Масса	Примечание
			Документация		
13		В154-054.06.000 СБ	Оборочный чертеж		
			Аетачи		
14	1	В154-054.06.001	Фланец	1	15,6кг
14	2	В154-054.01.001	Фланец	1	11,4кг
			Стенка		
			Лист 5 ГОСТ 19903-74		8-Ст3 ГОСТ 14637-78
64	3	В154-054.06.002	93 x 400	2	1,46кг
64	4	В154-054.06.003	93 x 600	2	2,19кг

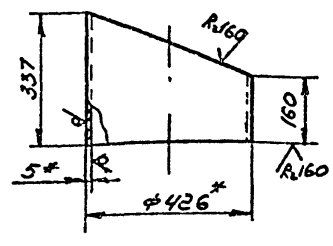
Изм.	№ докум.	Подп.	Дата

ВСТАВКА				Лист	Масса	Масштаб
ВСТАВКА						
Госстрой СССР				Казанский		
ГАНТЕХПРОЕКТ				ФОРМАТ А4		

Комп. в архив

№ докум.	Зона	Лист	Обозначение	Наименование	Кол.	Прим.
				Документация		
А3			В15У-054.08.000СБ	Сборочный чертеж		
				Детали		
А4	1		В15У-054.08.001	Патрубок	1	58,3 кг
А4	2		В15У-054.08.002	Патрубок	1	13,5 кг

В15У-054.08.000
Тройник
Лист Лист Листов
Госстрой СССР
Казахский
САНТЕХПРОЕКТ
формат А4

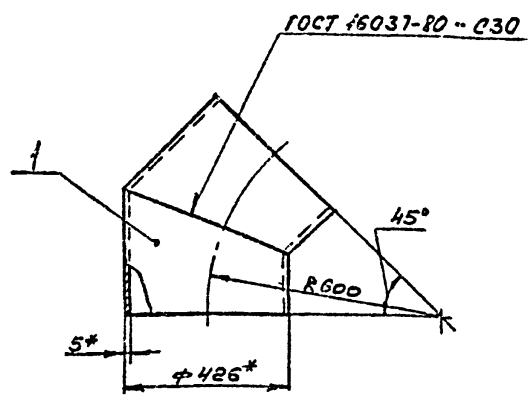


- * Размер для справок.
- Предельные отклонения размеров $\pm \frac{0,14}{2}$ по ГОСТ 25347-82

№ докум.	Зона	Лист	Обозначение	Наименование	Кол.	Прим.
				Документация		
А4			В15У-054.07.000СБ	Сборочный чертеж		
				Детали		
А4	1		В15У-054.07.001	Стакан	2	129 кг

В15У-054.07.001
Стакан
Лист Масса Месттаб
12,9 1:10
Лист Листов 1
Госстрой СССР
Казахский
САНТЕХПРОЕКТ
формат А4

Типовой проект 903-1-837.01, альбом 3, часть 1.



- * Размер для справок.
- Предельные отклонения размеров $\pm \frac{0,14}{2}$ по ГОСТ 25347-82
- При производстве сварки внутренний подварочный слой допускается не выполнять, электрод Э42. ГОСТ 9467-75

В15У-054.07.000СБ
Отвод 45°
Лист Масса Месттаб
26 1:10
Лист Листов 1
Госстрой СССР
Казахский
САНТЕХПРОЕКТ
формат А4

№ докум.	Зона	Лист	Обозначение	Наименование	Кол.	Прим.
				Документация		
А4			В15У-054.07.000СБ	Сборочный чертеж		
				Детали		
А4	1		В15У-054.07.001	Стакан	2	129 кг

№ докум.	Зона	Лист	Обозначение	Наименование	Кол.	Прим.
				Документация		
А4			В15У-054.07.000СБ	Сборочный чертеж		
				Детали		
А4	1		В15У-054.07.001	Стакан	2	129 кг

В15У-054.07.000
Отвод 45°
Лист Масса Месттаб
26 1:10
Лист Листов 1
Госстрой СССР
Казахский
САНТЕХПРОЕКТ
формат А4

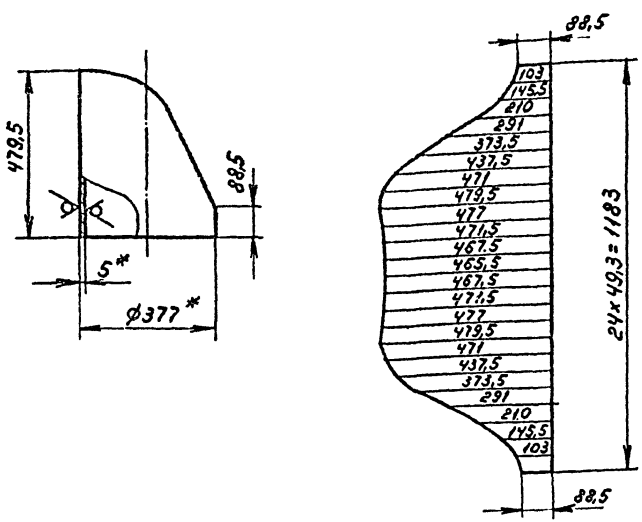
Концы верха 634

1429-03

815U-054.08.002

Rz 160 ✓ (✓)

Шаблон



1. * Размер для справок.
2. Предельные отклонения размеров $\pm \frac{IT14}{2}$ по ГОСТ 25347-82.

815U-054.08.002

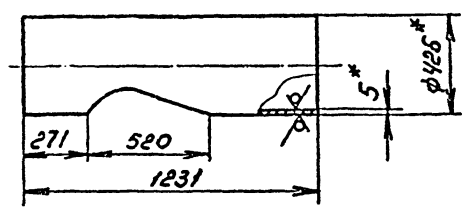
Изм.	Лист	№ докум.	Подп.	Дата	Лит.	Масса	Масштаб
Разраб.	Яблоков	ЛМ				13,5	1:10
Проект.	Федоров	Евд					
Т. контр.	Федоров	Евд					
Н. контр.	Бушина	Евд					
Утв.	Федоров	Евд					

Труба 377x5 ГОСТ 10704-76
 Труба 8-вст.3 ГОСТ 10705-80
 Госстрой СССР
 Казахский
 САНТЕХПРОЕКТ
 формат А4

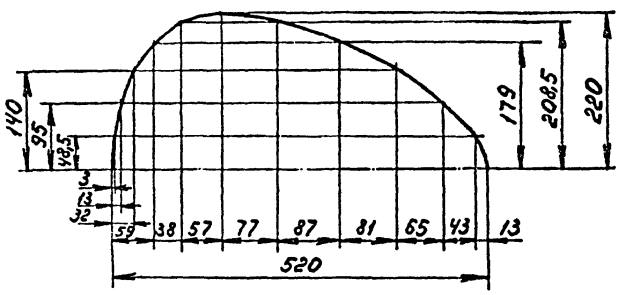
172

10080750-7519

Rz 160 ✓ (✓)



Половина шаблона
M1:5



1. * Размер для справок.
2. Предельные отклонения размеров $\pm \frac{IT14}{2}$ по ГОСТ 25347-82.

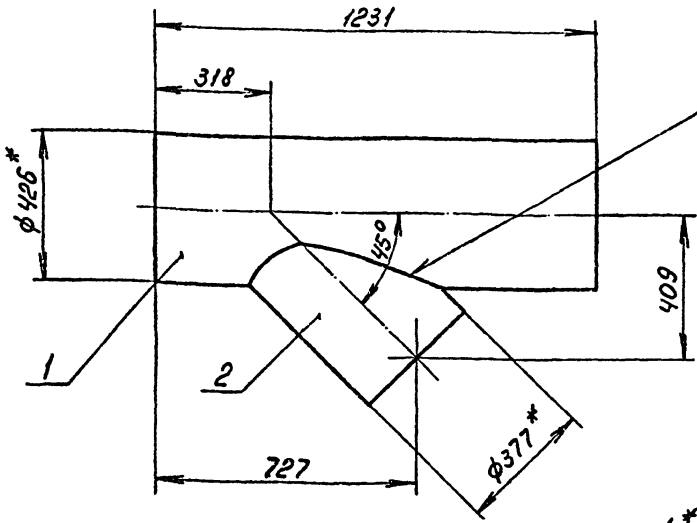
815U-054.08.001

Изм.	Лист	№ докум.	Подп.	Дата	Лит.	Масса	Масштаб
Разраб.	Яблоков	ЛМ				58,3	1:15
Проект.	Федоров	Евд					
Т. контр.	Федоров	Евд					
Н. контр.	Бушина	Евд					
Утв.	Федоров	Евд					

Труба 426x5 ГОСТ 10704-76
 Труба 8-вст.3 ГОСТ 10705-80
 Госстрой СССР
 Казахский
 САНТЕХПРОЕКТ
 формат А4

Типовой проект 903-1-237-87, славян 3, часть 1.

815U-054.08.000СБ



ГОСТ 16037-80-У4

1. * Размер для справок.
2. Предельные отклонения размеров $\pm \frac{IT14}{2}$ по ГОСТ 25347-82.
3. Электрод Э42 ГОСТ 9467-75.

815U-054.08.000СБ

Изм.	Лист	№ докум.	Подп.	Дата	Лит.	Масса	Масштаб
Разраб.	Яблоков	ЛМ				72	1:10
Проект.	Федоров	Евд					
Т. контр.	Федоров	Евд					
Н. контр.	Бушина	Евд					
Утв.	Федоров	Евд					

Труба 377x5 ГОСТ 10704-76
 Труба 8-вст.3 ГОСТ 10705-80
 Госстрой СССР
 Казахский
 САНТЕХПРОЕКТ
 формат А4

Комп. верна

1429-03

Строчка	Зона	Обозначение	Наименование	Кол.	Примечание
			Документация		
10		B15H-054.10.000.C5	Сборочный чертеж		
			Детали		
AY	1	B15H-054.10.001	Секция	1	7,52кг
AY	2	B15H-054.10.002	Секция	1	10,4кг
AY	3	B15H-054.10.003	Секция	1	10,43кг
AY	4	B15H-054.10.004	Фланец	1	5,13кг
AY	5	B15H-054.10.005	Ребро	1	1,51кг
AY	6	B15H-054.10.006	Поперечина	1	1,2кг
BY	7	B15H-054.10.007	Плита		
			Диск 5-10. ГОСТ 19903-74 Вст. зап. ГОСТ 14637-79	1	11кг
BY	8	B15H-054.10.008	Патрубок		
			Труба 32x2 ГОСТ 10704-76 5-вст. 3 ГОСТ 10705-80 L = 105 мм	1	0,15кг
AY	9	B15H-054.09.001-01	Фланец	1	6,33кг
			Прочие изделия		
	10		Установка добышки 10-3К4-1-75 микроавтомот.	1	0,6кг

Имя, Ф.И.О. Подп. и дата

Имя	Лист	№ докум.	Подп.	Дата
Разрб.	Г.И.	Федоров	Г.И.	2007
Проект.	Г.И.	Федоров	Г.И.	2007
И.В.А.	Г.И.	Федоров	Г.И.	2007
И.Контр.	Б.И.	Бушино	Б.И.	2007
Утв.	Ф.И.	Федоров	Ф.И.	2007

B15H-054.10.000

Отвод

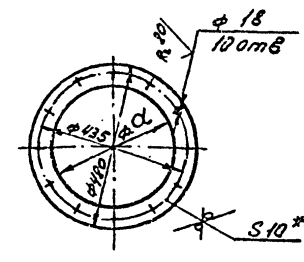
Лист Лист Листов

ГОСТРОЙ ССР
КАЗАХСКИЙ
САНТЕХПРОЕКТ
Формат А4

173

B15H-054.09.001

Р.И.О. (N)



Обозначение	Размер d	Масса
B15H-054.09.001	379	6,18
B15H-054.09.001-01	353	6,33

- * Размер для справок
- Предельные отклонения размеров $\pm \frac{IT14}{2}$ по ГОСТ 25347-82

Имя, Ф.И.О. Подп. и дата

Имя	Лист	№ докум.	Подп.	Дата
Разрб.	Г.И.	Федоров	Г.И.	2007
Проект.	Г.И.	Федоров	Г.И.	2007
И.Контр.	Б.И.	Бушино	Б.И.	2007
Утв.	Ф.И.	Федоров	Ф.И.	2007

B15H-054.09.001

Фланец

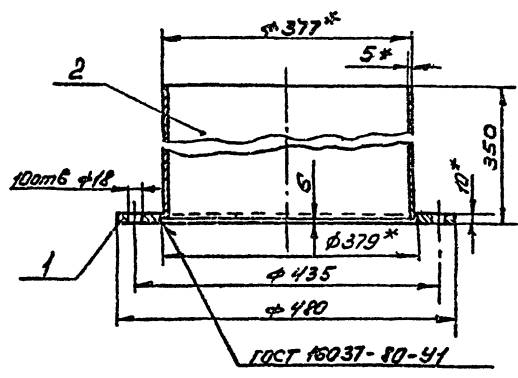
Лист 5 10 ГОСТ 19903-74
в ст. 3 ГОСТ 14637-79

Лист	Масса	Масштаб
1	СМ, табл	1:10
Листов	1	

ГОСТРОЙ ССР
КАЗАХСКИЙ
САНТЕХПРОЕКТ
Формат А4

Типовой проект 903-1-237.01, альбом 3, часть 1.

B15H-054.09.000.C5



- * Размеры для справок.
- Предельные отклонения размеров $\pm \frac{IT14}{2}$ по ГОСТ 25347-82
- Шероховатость кромок реза R_a 160
- Электрод Э42 ГОСТ 9467-75

Имя, Ф.И.О. Подп. и дата

Имя	Лист	№ докум.	Подп.	Дата
Разрб.	Г.И.	Федоров	Г.И.	2007
Проект.	Г.И.	Федоров	Г.И.	2007
И.Контр.	Б.И.	Бушино	Б.И.	2007
Утв.	Ф.И.	Федоров	Ф.И.	2007

B15H-054.09.000.C5

Патрубок

Лист 22 Масса 1,5

ГОСТРОЙ ССР
КАЗАХСКИЙ
САНТЕХПРОЕКТ
Формат А4

Имя, Ф.И.О. Подп. и дата

Строчка	Зона	Обозначение	Наименование	Кол.	Примечание
			Документация		
AY		B15H-054.09.000.C5	Сборочный чертеж		
			Детали		
AY	1	B15H-054.09.001	Фланец	1	6,18
BY	2	B15H-054.09.002	Патрубок		
			Труба 32x2 ГОСТ 10704-76 5-вст. 3 ГОСТ 10705-80 L = 344	1	15,77

Имя	Лист	№ докум.	Подп.	Дата
Разрб.	Г.И.	Федоров	Г.И.	2007
Проект.	Г.И.	Федоров	Г.И.	2007
И.Контр.	Б.И.	Бушино	Б.И.	2007
Утв.	Ф.И.	Федоров	Ф.И.	2007

B15H-054.09.000

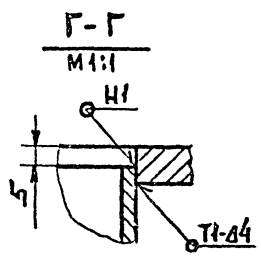
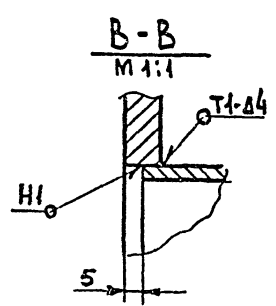
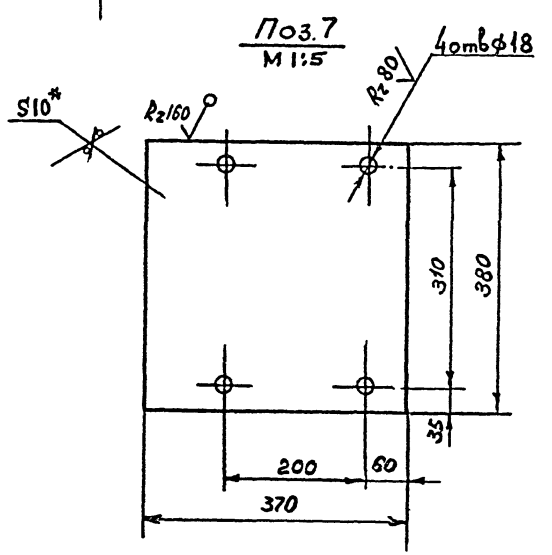
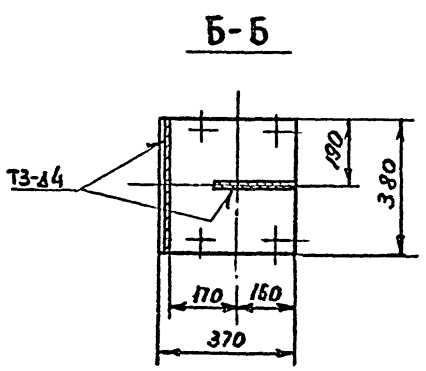
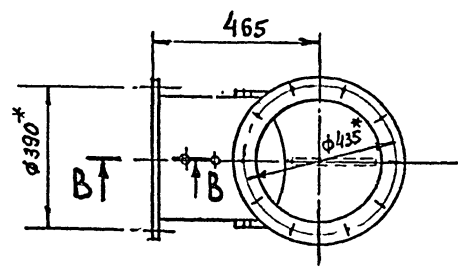
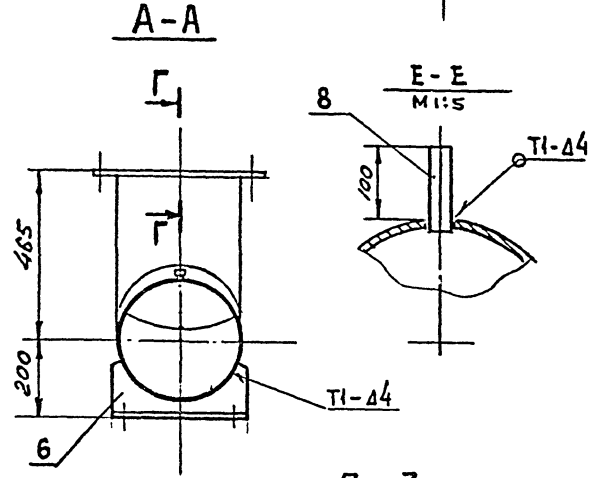
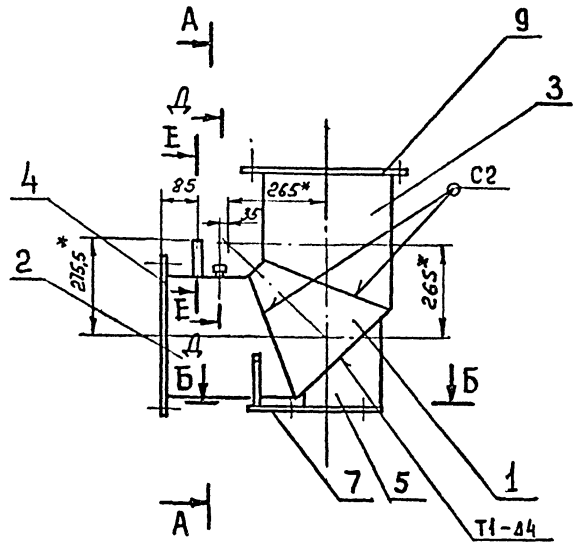
Патрубок

Лист	Масса	Масштаб
1	СМ, табл	1:10
Листов	1	

ГОСТРОЙ ССР
КАЗАХСКИЙ
САНТЕХПРОЕКТ
Формат А4

Копия чертежа

Типовой проект 903-1-237.87, альбом 3, часть 1.



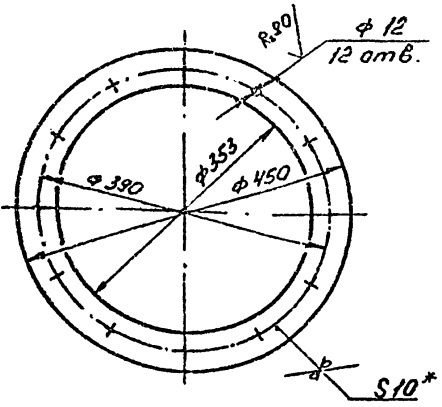
- 1 * Размер для справок
- 2. Предельные отклонения размеров $\pm \frac{IT14}{2}$ гост 25347-82
- 3. Сварные швы по гост 5264-80
- 4. Электрод 342 гост 9467-75

Изм.	Лист	№ докум.	Подп.	Дата
Разраб.	Федоров			
Проект.	Федоров			
Утв. констр.	Федоров			
И. констр.	Бушина			
Утв.	Федоров			

В15И-054.10.000.СБ				
Изм.	Лист	№ докум.	Подп.	Дата
Отвод				
Лист	Масса	Масштаб		
	55	1:10		
ГОСТРОЙ СССР КАЗАХСКИИ САНТЕХПРОЕКТ ФОРМАНДЖУ				

1429-03
B 1511-054.10.003

R.160
(✓)

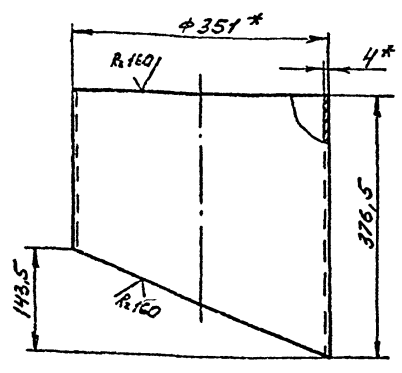


- 1.* Размер для справок.
- 2. Предельные отклонения размеров $\pm \frac{IT14}{2}$ по ГОСТ 25347-82

B 1511-054.10.004				Лист	Масса	Масштаб	
Изм.	Лист	№ докум.	Подп.	Дата	Лист	Масса	Масштаб
Разр.	Гуч	Вич			5,13	1:5	
Прок.	Редоров						
И. контр.	Редоров						
И. контр.	Бучина						
Утв.	Редоров						
Лист 5-10 ГОСТ 19903-74 Лист 3 ГОСТ 14637-79				Госстрой СССР Казахский «АНТЕХПРОЕКТ» ФОРМАТ А4			

B 1511-054.10.003

(✓)

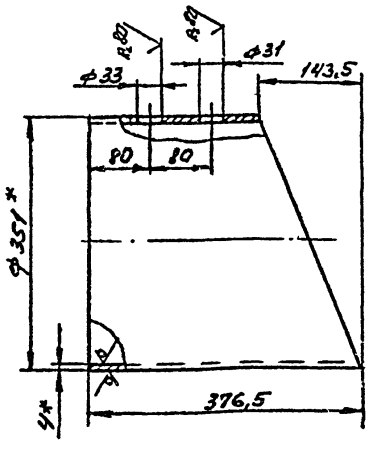


- 1.* Размер для справок.
- 2. Предельные отклонения размеров $\pm \frac{IT14}{2}$ по ГОСТ 25347-82

B 1511-054.10.003				Лист	Масса	Масштаб	
Изм.	Лист	№ докум.	Подп.	Дата	Лист	Масса	Масштаб
Разр.	Гуч	Вич			10,43	1:5	
Прок.	Редоров						
И. контр.	Редоров						
И. контр.	Бучина						
Утв.	Редоров						
Лист 5-10 ГОСТ 19903-74 Лист 3 ГОСТ 14637-79				Госстрой СССР Казахский «АНТЕХПРОЕКТ» ФОРМАТ А4			

B 1511-054.10.002

R.160
(✓)

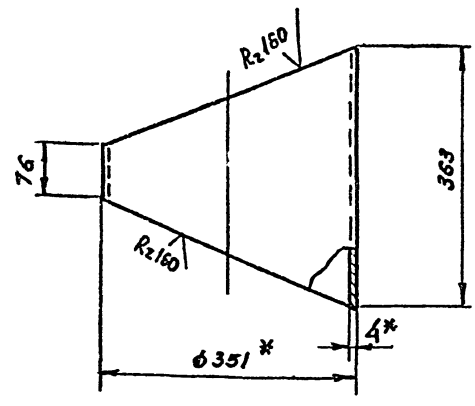


- 1.* Размер для справок
- 2. Предельные отклонения размеров $\pm \frac{IT14}{2}$ по ГОСТ 25347-82.

B 1511-054.10.002				Лист	Масса	Масштаб	
Изм.	Лист	№ докум.	Подп.	Дата	Лист	Масса	Масштаб
Разр.	Гуч	Вич			10,4	1:5	
Прок.	Редоров						
И. контр.	Редоров						
И. контр.	Бучина						
Утв.	Редоров						
Лист 5-10 ГОСТ 19903-74 Лист 3 ГОСТ 14637-79				Госстрой СССР Казахский «АНТЕХПРОЕКТ» ФОРМАТ А4			

B 1511-054.10.001

(✓)



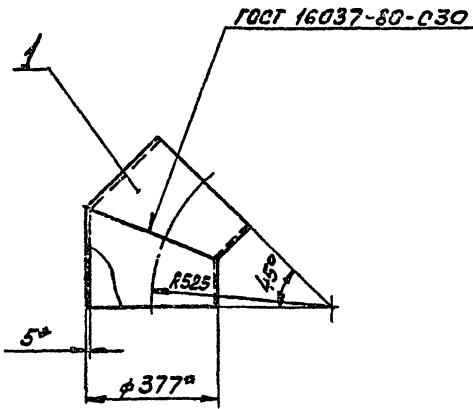
- 1.* Размер для справок
- 2. Предельные отклонения размеров $\pm \frac{IT14}{2}$ по ГОСТ 25347-82

B 1511-054.10.001				Лист	Масса	Масштаб	
Изм.	Лист	№ докум.	Подп.	Дата	Лист	Масса	Масштаб
Разр.	Гуч	Вич			7,52	1:5	
Прок.	Редоров						
И. контр.	Редоров						
И. контр.	Бучина						
Утв.	Редоров						
Лист 5-10 ГОСТ 19903-74 Лист 3 ГОСТ 14637-79				Госстрой СССР Казахский «АНТЕХПРОЕКТ» ФОРМАТ А4			

1429-03

В 15И-054.11.000СБ

Копия верста 007



1. *Размер для оправок.
2. Предельные отклонения размеров $\pm \frac{IT14}{2}$ по ГОСТ 25347-82.
3. При производстве сварки внутренний подварочный шов допускается не выполнять. Электрод 942 ГОСТ 9467-75.

В 15И-054.11.000СБ

Отвод 45°

Лит. Масса Масштаб
20,0 1:5

Изм.	Лист	№ докум.	Подп.	Дата
Разраб.	Гуч	Гуч		
Проект.	Федоров	Федоров		
Т. контр.	Федоров	Федоров		
Н. контр.	Биликина	Биликина		
Утв.	Федоров	Федоров		

Лист Листов 1
Госстрой СССР
Каззахский
САНТЕХПРОЕКТ
Формат А4

Форм. Бюдж. №	Обозначение	Наименование	Кол.	Примечание
		Документация		
А4	В 15И-054.11.000СБ	Оборочный чертеж		
		Металл		
А4	1 В 15И-054.11.001	Стакан	2	9,95кг

В 15И-054.11.000

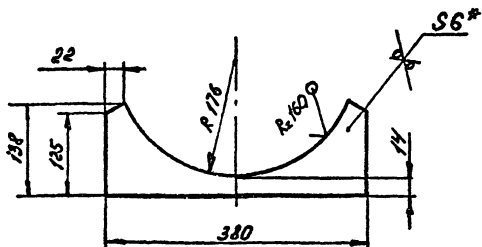
Отвод 45°

Лит. Лист Листов
Госстрой СССР
Каззахский
САНТЕХПРОЕКТ
Формат А4

Изм.	Лист	№ докум.	Подп.	Дата
Разраб.	Гуч	Гуч		
Проект.	Федоров	Федоров		
Т. контр.	Федоров	Федоров		
Н. контр.	Биликина	Биликина		
Утв.	Федоров	Федоров		

В 15И-054.10.006

Типовой проект 003-1-237.87, символ 3, часть 1.



1. *Размер для оправок.
2. Предельные отклонения размеров $\pm \frac{IT14}{2}$ по ГОСТ 25347-82

В 15И-054.10.006

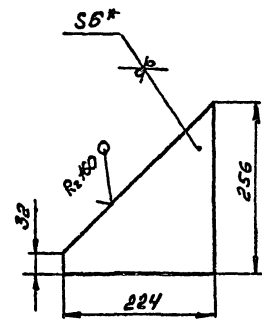
Поперечина

Лит. Масса Масштаб
1,2 1:5

Изм.	Лист	№ докум.	Подп.	Дата
Разраб.	Гуч	Гуч		
Проект.	Федоров	Федоров		
Т. контр.	Федоров	Федоров		
Н. контр.	Биликина	Биликина		
Утв.	Федоров	Федоров		

Лист 66.0 ГОСТ 19903-74
Лист 6Ст3 ГОСТ 14637-79
Госстрой СССР
Каззахский
САНТЕХПРОЕКТ
Формат А4

В 15И-054.10.005



1. *Размер для оправок.
2. Предельные отклонения размеров $\pm \frac{IT14}{2}$ по ГОСТ 25347-82

В 15И-054.10.005

Ребро

Лит. Масса Масштаб
1,51 1:5

Изм.	Лист	№ докум.	Подп.	Дата
Разраб.	Гуч	Гуч		
Проект.	Федоров	Федоров		
Т. контр.	Федоров	Федоров		
Н. контр.	Биликина	Биликина		
Утв.	Федоров	Федоров		

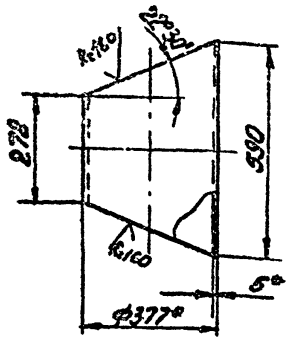
Лист 66.0 ГОСТ 19903-74
Лист 6Ст3 ГОСТ 14637-79
Госстрой СССР
Каззахский
САНТЕХПРОЕКТ
Формат А4

Копия выдана 23.04.87

1429-03

815H-054.12.001

(✓) А



- * Размеры для справок.
- Предельные отклонения размеров $\pm \frac{IT14}{2}$ по ГОСТ 25347-82

815H-054.12.001

Звено

Лит. Масса Масштаб
19,9 1:10

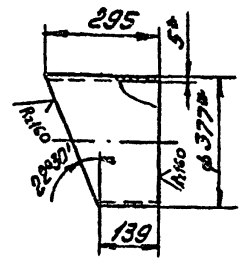
Труба 377x5 ГОСТ 10705-82
Госстандарт СССР
Казанский
ЦЕНТЕХПРОЕКТ
Формат А4

Изм.	Лист	№ докум.	Подп.	Дата
Разр.	Гуч	Вич		
Пров.	Редоров	Вич		
Т. контр.	Редоров	Вич		
Н. контр.	Вичина	Вич		
Утв.	Редоров	Вич		

22

815H-054.11.001

(✓) А



- * Размеры для справок.
- Предельные отклонения размеров $\pm \frac{IT14}{2}$ по ГОСТ 25347-82

815H-054.11.001

Стяган

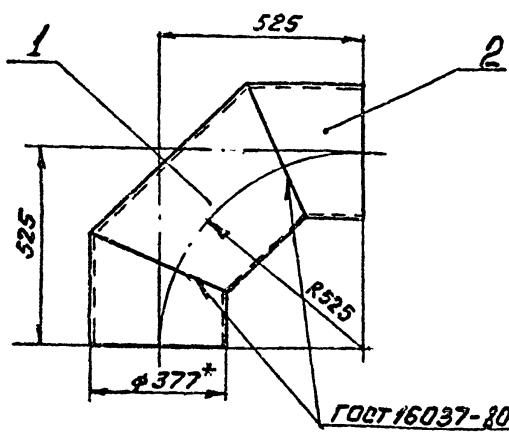
Лит. Масса Масштаб
9,95 1:10

Труба 377x5 ГОСТ 10705-82
Госстандарт СССР
Казанский
ЦЕНТЕХПРОЕКТ
Формат А4

Изм.	Лист	№ докум.	Подп.	Дата
Разр.	Гуч	Вич		
Пров.	Редоров	Вич		
Т. контр.	Редоров	Вич		
Н. контр.	Вичина	Вич		
Утв.	Редоров	Вич		

Типовой проект 903-1-237-17, сямдон 3, часть 1.

815H-054.12.000СБ



- * Размер для справок.
- Предельные отклонения размеров $\pm \frac{IT14}{2}$ по ГОСТ 25347-82
- Электрод Э42 ГОСТ 9467-75
- При производстве сборки внутренний подварочный слой допускается не выполнять.

815H-054.12.000СБ

Отвод 90°

Лит. Масса Масштаб
40,0 1:10

Труба 377x5 ГОСТ 10705-82
Госстандарт СССР
Казанский
ЦЕНТЕХПРОЕКТ
Формат А4

Изм.	Лист	№ докум.	Подп.	Дата
Разр.	Гуч	Вич		
Пров.	Редоров	Вич		
Т. контр.	Редоров	Вич		
Н. контр.	Вичина	Вич		
Утв.	Редоров	Вич		

Формат	Титул	Лист	Обозначение	Наименование	Кол.	Примечание
				Документация		
А4			815H-054.12.000СБ	Сборочный чертеж		
				Детали		
А4	1	815H-054.12.001	Звено		1	19,9кг
А4	2	815H-054.11.001	Стяган		2	9,95кг

815H-054.12.000

Отвод 90°

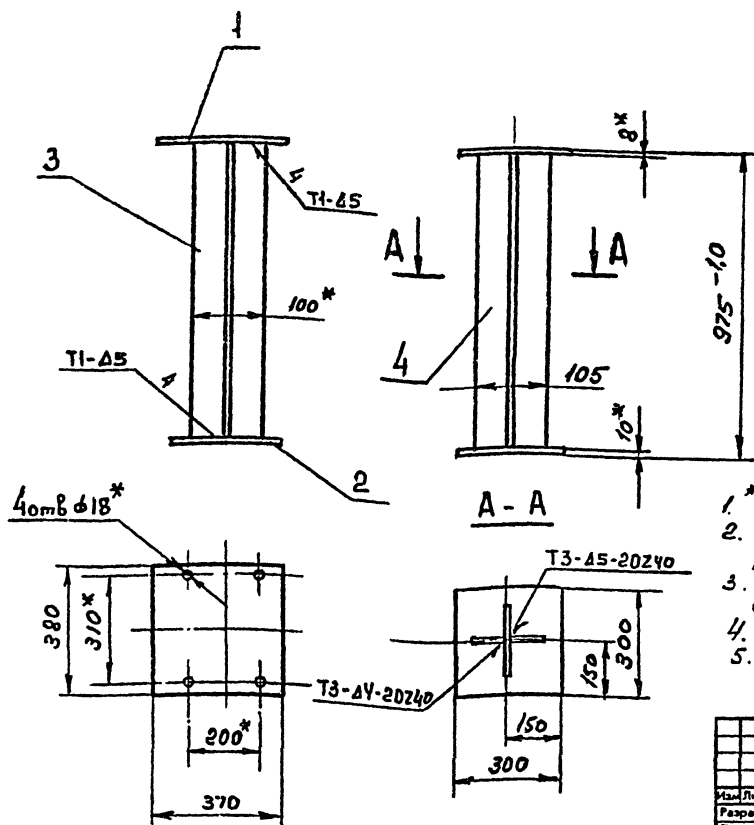
Труба 377x5 ГОСТ 10705-82
Госстандарт СССР
Казанский
ЦЕНТЕХПРОЕКТ
Формат А4

Изм.	Лист	№ докум.	Подп.	Дата
Разр.	Гуч	Вич		
Пров.	Редоров	Вич		
Т. контр.	Редоров	Вич		
Н. контр.	Вичина	Вич		
Утв.	Редоров	Вич		

Копия чертежа 624

1429-03

B15H-054.13.000.CB



1. * Размер для справок
2. Неуказанные предельные отклонения размеров $\pm \frac{IT14}{2}$ гост 25347-82
3. Шероховатость кромок, полученных отрезкой - R_z 160
4. Сварные швы по гост 5264-80
5. Электрод 342 гост 9467-75

Изм.	Лист	№ докум.	Подп.	Дата
Разраб.	Федоров	624		
Проект.	Федоров	624		
Т. контр.	Федоров	624		
И. контр.	Бущина			
Утв.	Федоров			

B15H-054.13.000.CB

Стойка

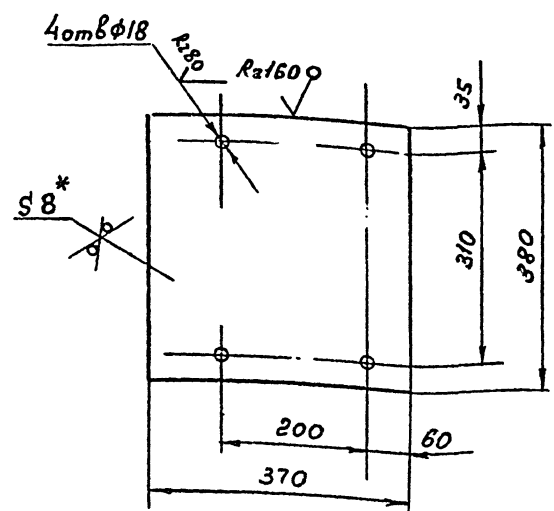
Лит.	Масса	Масштаб
	22,5	1:10

Изм.	Лист	№ докум.	Подп.	Дата
Разраб.	Федоров	624		
Проект.	Федоров	624		
Т. контр.	Федоров	624		
И. контр.	Бущина			
Утв.	Федоров			

Лист Листов 1
ГОСТРОЙ ССР
КАЗАХСКИЙ
САНТЕХПРОЕКТ
Формат А3

Типовой проект 903-1-237.01, вариант 3, часть 1.

B15H-054.13.001



1. * Размер для справок
2. Предельные отклонения размеров $\pm \frac{IT14}{2}$ гост 25347-82

Изм.	Лист	№ докум.	Подп.	Дата
Разраб.	Федоров	624		
Проект.	Федоров	624		
Т. контр.	Федоров	624		
И. контр.	Бущина			
Утв.	Федоров			

B15H-054.13.001

Пластина

Лит.	Масса	Масштаб
	8,8	1:5

Лист 6-8 гост 19903-79
ГОСТРОЙ ССР
КАЗАХСКИЙ
САНТЕХПРОЕКТ
Формат А4

Формат	№ док.	Обозначение	Наименование	Кол.	Примечание
			<u>Документация</u>		
		B15H-054.13.000.CB	Сборочный чертеж		
			<u>детали</u>		
А4	1	B15H-054.13.001	Пластина	1	8,8кг
Б4	2	B15H-054.13.002	Пластина		
			Лист 6-10 гост 19903-79 в см 3 гост 14637-79		
			300x300 мм	1	7,0кг
Б4	3	B15H-054.13.003	Стойка		
			Полоса 6-5x100 гост 103-76 в см 3 гост 535-79		
			L=957	1	3,7кг
Б4	4	B15H-054.13.004	Стойка		
			Полоса 6-5x100 гост 103-76 в см 3 гост 535-79		
			L=957	2	285кг

Изм.	Лист	№ докум.	Подп.	Дата
Разраб.	Федоров	624		
Проект.	Федоров	624		
Т. контр.	Федоров	624		
И. контр.	Бущина			
Утв.	Федоров			

B15H-054.13.000

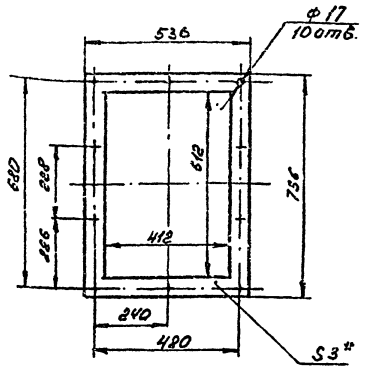
Стойка

Лит.	Лист	Листов
		1

ГОСТРОЙ ССР
КАЗАХСКИЙ
САНТЕХПРОЕКТ
Формат А4

Копия чертежа 833

1420-03
154-054.00.004



- *Размер для справок.
- Предельные отклонения размеров $\pm \frac{IT14}{2}$ по ГОСТ 25347-82

В 154-054.00.004

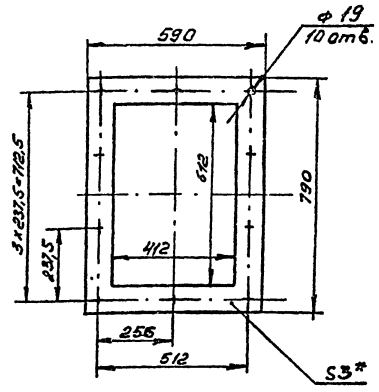
Прокладка

Лит.	Масса	Масштаб
	0,51	1:10

Картон асбестовый ГОСТ 850-80
КМОН-2-3 ГОСТ 2450-80
КАНТЕХПРОЕКТ
ФОРМАТ А4

Изм.	Лист	№ докум.	Подп.	Дата
Разраб.	Г.И.	С.И.	С.И.	
Прок.	Федоров	С.И.	С.И.	
Т. контр.	Федоров	С.И.	С.И.	
И. контр.	Билибин	С.И.	С.И.	
Утв.	Федоров	С.И.	С.И.	

154-054.00.003



- *Размер для справок.
- Предельные отклонения размеров $\pm \frac{IT14}{2}$ по ГОСТ 25347-82

В 154-054.00.003

Прокладка

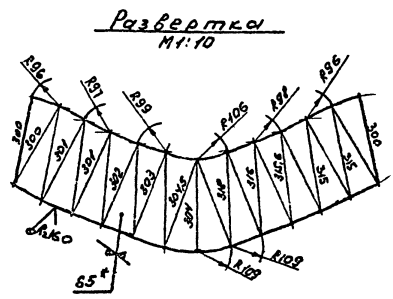
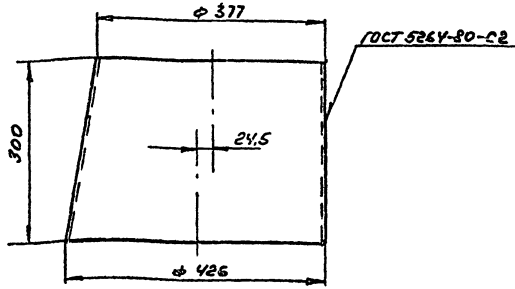
Лит.	Масса	Масштаб
	0,77	1:10

Картон асбестовый ГОСТ 850-80
КМОН-2-3 ГОСТ 2450-80
КАНТЕХПРОЕКТ
ФОРМАТ А3

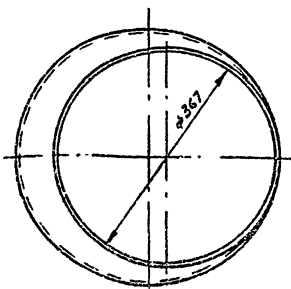
Изм.	Лист	№ докум.	Подп.	Дата
Разраб.	Г.И.	С.И.	С.И.	
Прок.	Федоров	С.И.	С.И.	
Т. контр.	Федоров	С.И.	С.И.	
И. контр.	Билибин	С.И.	С.И.	
Утв.	Федоров	С.И.	С.И.	

Типовой проект 903-1-837.81, вариант 3, часть 1.

154-054.00.002



- *Размер для справок
- Предельные отклонения размеров $\pm \frac{IT14}{2}$ по ГОСТ 25347-82
- Электрод 2 42 ГОСТ 2467-75



В 154-054.00.002

Переход

Лит.	Масса	Масштаб
	11,8	1:5

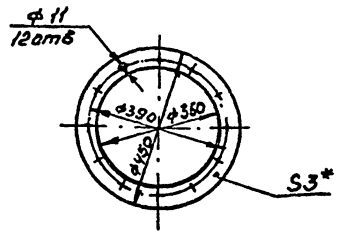
Лист 5 ГОСТ 19303-74
8 от 3 ГОСТ 14687-79
Картон асбестовый ГОСТ 850-80
КАНТЕХПРОЕКТ
ФОРМАТ А3

Изм.	Лист	№ докум.	Подп.	Дата
Разраб.	Г.И.	С.И.	С.И.	
Прок.	Федоров	С.И.	С.И.	
Т. контр.	Федоров	С.И.	С.И.	
И. контр.	Билибин	С.И.	С.И.	
Утв.	Федоров	С.И.	С.И.	

Копия в бумаге

1429-03

815U-054.00.008



- 1.* Размер для справок.
2. Предельные отклонения размеров $\pm \frac{IT14}{2}$ по ГОСТ 25347-82

815U-054.00.008

Изм.	Лист	№ докум.	Подп.	Дата	Лит.	Масса	Масштаб
	1	ГЧ	БЧ			0,2	1:10
Разр.		РР	РР				
Проект.		РР	РР				
Т. контр.		РР	РР				
И. контр.		БЧ	БЧ				
Утв.		РР	РР				

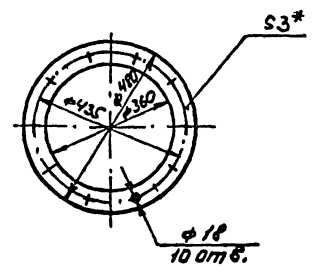
Прокладка

Лист 1

Картон асбестовый ГОСТ 2850-80
Казахский СЭП
САНТЕХПРОЕКТ
ФОРМАТ А4

25

600'00'50'NS18



- 1.* Размер для справок.
2. Предельные отклонения размеров $\pm \frac{IT14}{2}$ по ГОСТ 25347-82

815U-054.00.007

Изм.	Лист	№ докум.	Подп.	Дата	Лит.	Масса	Масштаб
	1	ГЧ	БЧ			0,2	1:10
Разр.		РР	РР				
Проект.		РР	РР				
Т. контр.		РР	РР				
И. контр.		БЧ	БЧ				
Утв.		РР	РР				

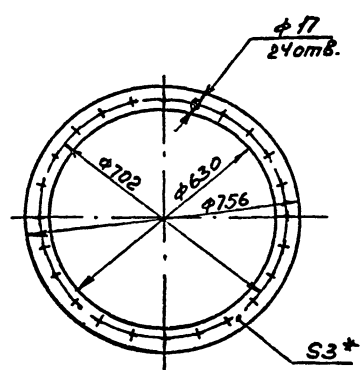
Прокладка

Лист 1

Картон асбестовый ГОСТ 2850-80
Казахский СЭП
САНТЕХПРОЕКТ
ФОРМАТ А4

Типовой проект 903-1-297.87, таблон 3, часть 1.

900'00'50'NS18



- 1.* Размер для справок
2. Предельные отклонения размеров $\pm \frac{IT14}{2}$ по ГОСТ 25347-82

815U-054.00.006

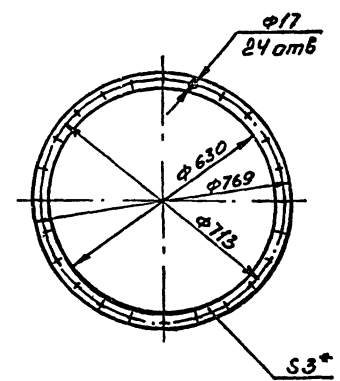
Изм.	Лист	№ докум.	Подп.	Дата	Лит.	Масса	Масштаб
	1	ГЧ	БЧ			0,33	1:10
Разр.		РР	РР				
Проект.		РР	РР				
Т. контр.		РР	РР				
И. контр.		БЧ	БЧ				
Утв.		РР	РР				

Прокладка

Лист 1

Картон асбестовый ГОСТ 2850-80
Казахский СЭП
САНТЕХПРОЕКТ
ФОРМАТ А4

500'00'50'NS18



- 1.* Размер для справок.
2. Предельные отклонения размеров $\pm \frac{IT14}{2}$ по ГОСТ 25347-82

815U-054.00.005

Изм.	Лист	№ докум.	Подп.	Дата	Лит.	Масса	Масштаб
	1	ГЧ	БЧ			0,33	1:10
Разр.		РР	РР				
Проект.		РР	РР				
Т. контр.		РР	РР				
И. контр.		БЧ	БЧ				
Утв.		РР	РР				

Прокладка

Лист 1

Картон асбестовый ГОСТ 2850-80
Казахский СЭП
САНТЕХПРОЕКТ
ФОРМАТ А4

Копия выдана [Signature]

Матр. №	Обозначение	Наименование	Куда входит		Примечание
			Обозначение	Кол. Общ. в кол-во	
1	В16Е-070.00.000.	Люк		1	
2	В16Е-070.01.000.	Корпус	В16Е-070.00.000.	1	
3	В16Е-070.02.000.	Крышка	В16Е-070.00.000.	1	
4					
5					
6					
7					
8					
9					
10					
11					
12					
13					
14					
15					
16					
17					
18					
19					
20					
21					
22					

Имя, № подл. Подп. и дата
 Власт. или № инв. № дубл. Подп. и дата

В16Е-070.00.000.8С.

Люк

Ведомость спецификации

Изм.	Лист	Издан.	Подп.	Дата
Разработ.	Скоробяков	И.И.		
Провер.	Редоров	И.И.		
Нац. зап.	Редоров	И.И.		
И. контр.	Булькин	И.И.		
Утв.	Редоров	И.И.		

Лит.	Лист	Издан.

Госстрой СССР
 Казахский
 ЦЕНТЕХПРОЕКТ
 Формат А3

Титловой проект 903-1-237.83, альбом 3, часть 1.

Матр. №	Наименование	Код ОКП	Обозначение документа на поставку	Поставщик	Куда входит (обозначение)	Количество			Примечание
						На изде. Лист	Вкон. Глек. тм	Уаре. 25мр. Всего	
1	Крепежные								
2	изделия								
3									
4	Болт М10х35.58		ГОСТ 7798-70		В16Е-070.00.000.	6		6	
5	Гайка М10.5.		ГОСТ 5915-70		В16Е-070.00.000.	6		6	
6	Шайба 10.01.		ГОСТ 11371-78		В16Е-070.00.000.	6		6	
7									
8									
9									
10									
11									
12									
13									
14									
15									
16									
17									
18									
19									
20									
21									

Имя, № подл. Подп. и дата
 Власт. или № инв. № дубл. Подп. и дата

В16Е-070.00.000.ВП.

Люк

Ведомость спецификации

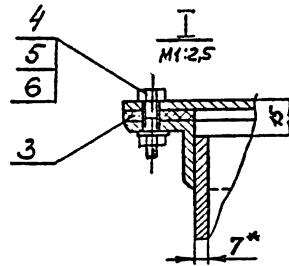
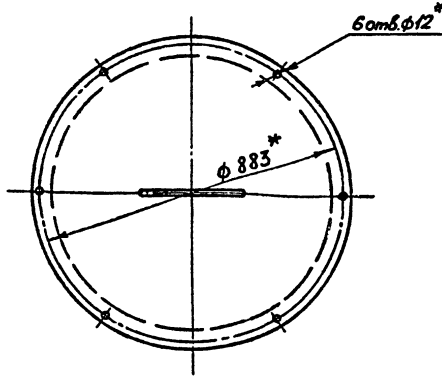
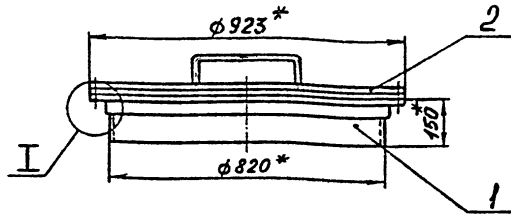
Изм.	Лист	Издан.	Подп.	Дата
Разработ.	Скоробяков	И.И.		
Провер.	Редоров	И.И.		
Нац. зап.	Редоров	И.И.		
И. контр.	Булькин	И.И.		
Утв.	Редоров	И.И.		

Лит.	Лист	Издан.

Госстрой СССР
 Казахский
 ЦЕНТЕХПРОЕКТ
 Формат А3

Холщевый проект 903-1-237.81

97 000 00.000 05



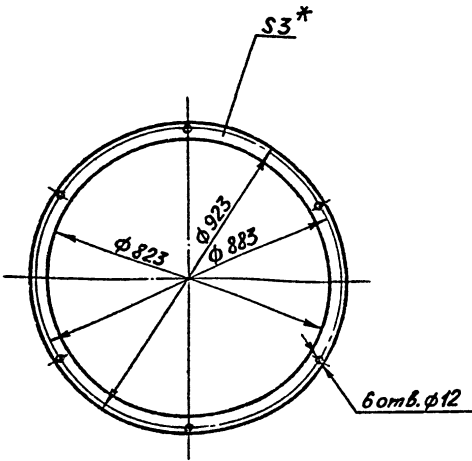
1. *Размер для справок.
2. Предельные отклонения размеров $\pm \frac{IT14}{2}$ по ГОСТ 25347-82.

Изм. № подл. Подп. и дата. Изм. №. Инв. №. Лист №. Листов №. Листов

				В16Е-070.00.000.СБ		
Изм. Лист	№ докум.	Подп.	Дата	Люк	Лит.	Масштаб
Разраб.	Куруськин	И.И.				530 1:10
Проект.	Федоров	И.И.			Лист	Листов
Т. контр.	Федоров	И.И.			Госстрой СССР КАЗАХСКИЙ САНТЕХПРОЕКТ	
И. контр.	Бичина	И.И.		формат А3		
Утв.	Федоров	И.И.				

Типовой проект 903-1-237.81, альбом 3 часть 1.

100'000.00.001



*Размер для справок.

Форм. зона	Поз.	Обозначение	Наименование	Кол.	Прим.
			<u>Документация</u>		
A3		V16E-070.00.000.CB	Сборочный чертеж		
			<u>Сборочные единицы</u>		
A4	1	V16E-070.01.000	Корпус	1	303
A4	2	V16E-070.02.000	Крышка	1	21,95
			<u>Детали</u>		
A4	3	V16E-070.00.001	Прокладка	1	0,67
			<u>Стандартные изделия</u>		
	4		Болт М10x35.58 ГОСТ 7798-70	6	0,034
	5		Гайка М10.5 ГОСТ 5915-70	6	0,014
	6		Шайба М10.01 ГОСТ 11371-78	6	0,004

Изм. № подл. Подп. и дата. Изм. №. Инв. №. Лист №. Листов

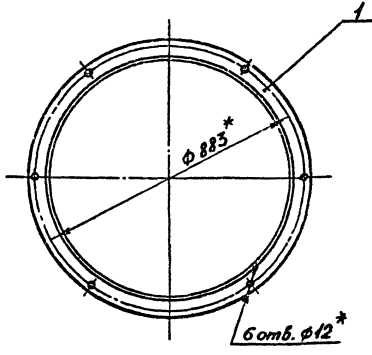
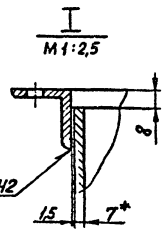
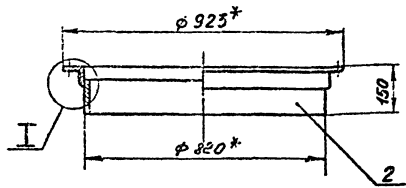
				В16Е-070.00.001		
Изм. Лист	№ докум.	Подп.	Дата	Прокладка	Лит.	Масштаб
Разраб.	Куруськин	И.И.				0,67 1:10
Проект.	Федоров	И.И.			Лист	Листов
Т. контр.	Федоров	И.И.			Госстрой СССР КАЗАХСКИЙ САНТЕХПРОЕКТ	
И. контр.	Бичина	И.И.		Пластина - I, лист, ТМКЦ - С-3x923x923-1.7 ГОСТ 7338-77.		
Утв.	Федоров	И.И.		формат А4		

Изм. № подл. Подп. и дата. Изм. №. Инв. №. Лист №. Листов

				В16Е-070.00.000		
Изм. Лист	№ докум.	Подп.	Дата	Люк	Лит.	Масштаб
Разраб.	Куруськин	И.И.				
Проект.	Федоров	И.И.			Лист	Листов
Т. контр.	Федоров	И.И.			Госстрой СССР КАЗАХСКИЙ САНТЕХПРОЕКТ	
И. контр.	Бичина	И.И.		формат А4		
Утв.	Федоров	И.И.				

Наиме. Крпна ВЗТ

1220-03
В16Е-070.01.000.СБ



1. *Размер для справок.
2. Предельные отклонения размеров $\pm \frac{J14}{2}$ по ГОСТ 25347-82.
3. Шероховатость кромок реза $Rz 160$.
4. Электрод Э-42 ГОСТ 9467-75.

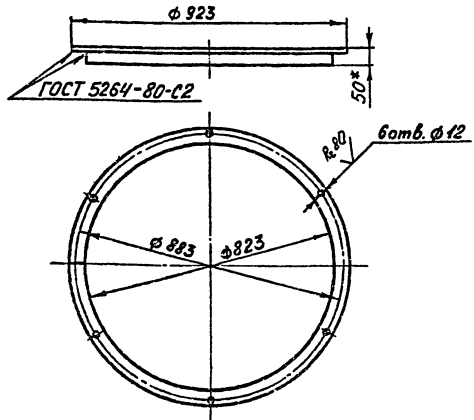
Лист № докум. Подп. и дата
Изм. № подл. Подп. и дата
Взам. инв. № инв. № дубл. Подп. и дата

В16Е-070.01.000.СБ				Лит.	Масса	Масштаб
Изм.	Лист	№ докум.	Подп.	Дата	30,3	1:10
Разраб.	Куруськин	Мурза				
Проект.	Федоров				Листов 1	
У. контр.	Федоров				Листов 1	
И. контр.	Бичина				Госстрой СССР	
Учт.	Федоров				КАЗАХСКИЙ	
					САНТЕХПРОЕКТ	

формат А3

Типовой проект 903-1-237.81, альбом 3, часть 1.

100'10'020'01.001



1. Развернутая длина детали - 2773 мм.
2. *Размер для справок.
3. Предельные отклонения размеров $\pm \frac{J14}{2}$ по ГОСТ 25347-82.
4. Электрод Э-42 ГОСТ 9467-75.

Лист № докум. Подп. и дата
Изм. № подл. Подп. и дата
Взам. инв. № инв. № дубл. Подп. и дата

Лист № докум. Подп. и дата
Изм. № подл. Подп. и дата
Взам. инв. № инв. № дубл. Подп. и дата

В16Е-070.01.001				Лит.	Масса	Масштаб
Изм.	Лист	№ докум.	Подп.	Дата	10,5	1:10
Разраб.	Куруськин	Мурза				
Проект.	Федоров				Листов 1	
У. контр.	Федоров				Листов 1	
И. контр.	Бичина				Госстрой СССР	
Учт.	Федоров				КАЗАХСКИЙ	
					САНТЕХПРОЕКТ	

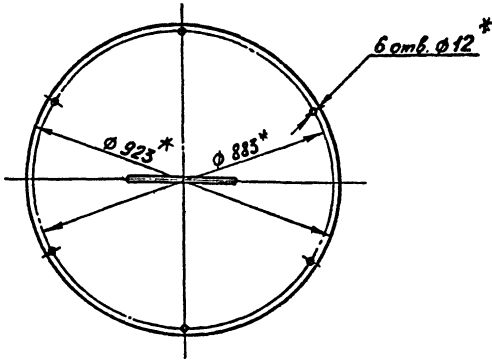
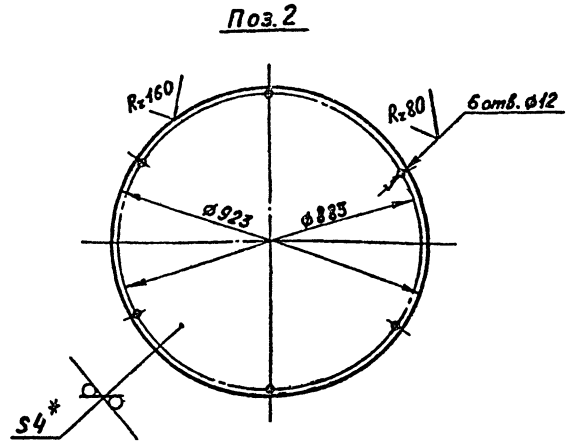
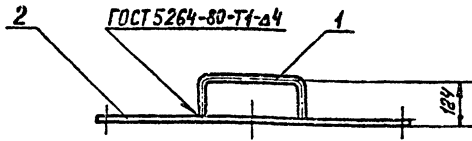
формат А4

Формат	Зона	Лист	Обозначение	Наименование	Кол	Прим.
				Документация		
				Сборочный чертеж		
				Детали		
А3		1	В16Е-070.01.000.СБ	Сборочный чертеж		
А4	1	1	В16Е-070.01.001	Фланец	1	10,5
Б4	2	2	В16Е-070.01.002	Обечайка	1	19,8
				Труба $\phi 200 \times 7$ ГОСТ 10704-76		
				Труба $\phi 8 \times 8$ ГОСТ 10705-80		
				$e = 142$ мм		
В16Е-070.01.000				Лит.	Масса	Масштаб
Изм.	Лист	№ докум.	Подп.	Дата	30,3	1:10
Разраб.	Куруськин	Мурза				
Проект.	Федоров				Листов 1	
У. контр.	Федоров				Листов 1	
И. контр.	Бичина				Госстрой СССР	
Учт.	Федоров				КАЗАХСКИЙ	
					САНТЕХПРОЕКТ	

формат А3

Хочие Ауина Топу

В16Е-070.02.000.СБ



1. * Размер для справок.
2. Предельные отклонения размеров $\pm \frac{IT14}{2}$ по ГОСТ 25347-82.
3. Электрод Э-42 ГОСТ 9467-75.

Имя, № листа, Подп. и дата, Единица, № инв. № инв. № дубля, Подп. и дата

В16Е-070.02.000.СБ

Крышка

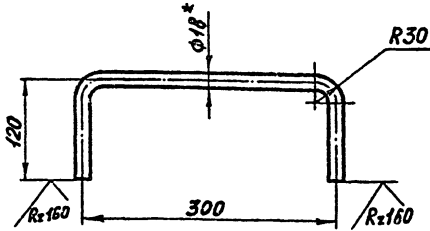
Лит.	Масса	Масштаб
	21,95	1:10
Лист	Листов 1	
Госстрой СССР КАЗАХСКИЙ САНТЕХПРОЕКТ		

Изм.	Лист	№ докум.	Подп.	Дата
Разр.	Куруськин	ИМ		
Проект.	Федоров			
Т. контр.	Федоров			
Н. контр.	Буцына			
Утв.	Федоров			

Формат А3

Типовой проект 503.1-237.87, альбом 3, часть 1.

В16Е-070.02.001



1. Развернутая длина детали - 515 мм.
2. * Размер для справок.
3. Предельные отклонения размеров $\pm \frac{IT14}{2}$ по ГОСТ 25347-82.

Имя, № листа, Подп. и дата, Единица, № инв. № инв. № дубля, Подп. и дата

В16Е-070.02.001

Ручка

Лит.	Масса	Масштаб
	4,0	1:25

Круг В-18 ГОСТ 2590-71
Ст. 3 ГОСТ 555-79

Госстрой СССР
КАЗАХСКИЙ
САНТЕХПРОЕКТ

Формат А4

Форм. Зона	Поз.	Обозначение	Наименование	Кол.	Прим.
			Документация		
A3		В16Е-070.02.000.СБ	Сборочный чертеж		
			Детали		
A4	1	В16Е-070.02.001	Ручка	1	4,0
B4	2	В16Е-070.02.002	Круг		
			Лист 5-4 ГОСТ 19903-74 Ст. 3 ГОСТ 14657-79	1	20,95

Имя, № листа, Подп. и дата, Единица, № инв. № инв. № дубля, Подп. и дата

В16Е-070.02.000

Крышка

Лит.	Лист	Листов
		1
Госстрой СССР КАЗАХСКИЙ САНТЕХПРОЕКТ		

Формат А4

Копия в бумаж. архив

1429-03

Код	Кол.	Прим.	Наименование	Обозначение	Лист	Листов																
			Документация	816E-071.00.000-02																		
			Детали	816E-071.00.001-05																		
А3	1		Сборочный чертёж	816E-072.00.000СБ																		
			Детали	816E-072.00.001-1																		
Б1	1		Отвод	816E-072.00.001-1	1	1,3кз																
			Стандартные изделия	816E-072.00.000																		
	2		Фланец 1-50-100мм	816E-072.00.000	1	2,26кз																
<table border="0" style="width: 100%;"> <tr> <td>Изм. №</td> <td>Лист</td> <td>Исполн.</td> <td>Дата</td> <td>Изм. №</td> <td>Лист</td> <td>Исполн.</td> <td>Дата</td> </tr> <tr> <td>1</td> <td>1</td> <td>В.С.</td> <td>10.01.80</td> <td>2</td> <td>1</td> <td>В.С.</td> <td>10.01.80</td> </tr> </table>							Изм. №	Лист	Исполн.	Дата	Изм. №	Лист	Исполн.	Дата	1	1	В.С.	10.01.80	2	1	В.С.	10.01.80
Изм. №	Лист	Исполн.	Дата	Изм. №	Лист	Исполн.	Дата															
1	1	В.С.	10.01.80	2	1	В.С.	10.01.80															
				Отвод																		
				фланцевый																		
				Госстрой СССР																		
				КАЗАНСКИЙ																		
				ИНТЕЛПРОЕКТ																		
				Формат А4																		

301

Код	Кол.	Прим.	Наименование	Обозначение	Лист	Листов																
			Документация	816E-071.00.000-05																		
			Детали	816E-071.00.001-05																		
Б1	1		Патрубок	816E-071.00.001-05	1	0,82кз																
			Стандартные изделия	816E-071.00.000-05																		
	2		Фланец 1-50-100мм	816E-071.00.000-05	1	2,26кз																
			Детали	816E-071.00.001-06																		
Б1	1		Патрубок	816E-071.00.001-06	1	0,37кз																
			Стандартные изделия	816E-071.00.000-07																		
	2		Фланец 1-50-100мм	816E-071.00.000-07	1	1,54кз																
			Детали	816E-071.00.001-07																		
Б1	1		Патрубок	816E-071.00.001-07	1	0,31кз																
			Стандартные изделия	816E-071.00.000-08																		
	2		Фланец 1-25-100мм	816E-071.00.000-08	1	1,03кз																
<table border="0" style="width: 100%;"> <tr> <td>Изм. №</td> <td>Лист</td> <td>Исполн.</td> <td>Дата</td> <td>Изм. №</td> <td>Лист</td> <td>Исполн.</td> <td>Дата</td> </tr> <tr> <td>1</td> <td>1</td> <td>В.С.</td> <td>10.01.80</td> <td>2</td> <td>1</td> <td>В.С.</td> <td>10.01.80</td> </tr> </table>							Изм. №	Лист	Исполн.	Дата	Изм. №	Лист	Исполн.	Дата	1	1	В.С.	10.01.80	2	1	В.С.	10.01.80
Изм. №	Лист	Исполн.	Дата	Изм. №	Лист	Исполн.	Дата															
1	1	В.С.	10.01.80	2	1	В.С.	10.01.80															
				Патрубок																		
				фланцевый																		
				Госстрой СССР																		
				КАЗАНСКИЙ																		
				ИНТЕЛПРОЕКТ																		
				Формат А4																		

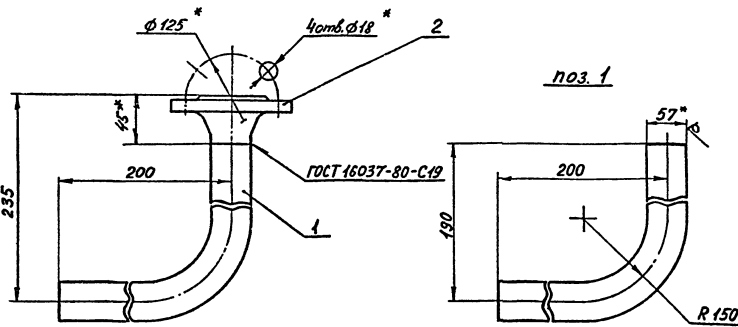
Тиловой проект 903-1-237.81, альбом 3, часть 1.

Код	Кол.	Прим.	Наименование	Обозначение	Лист	Листов																
			Документация	816E-071.00.000-02																		
			Детали	816E-071.00.001-02																		
Б1	1		Патрубок	816E-071.00.001-02	1	0,17кз																
			Стандартные изделия	816E-071.00.000-03																		
	2		Фланец 1-32-100мм	816E-071.00.000-03	1	1,54кз																
			Детали	816E-071.00.001-03																		
Б1	1		Патрубок	816E-071.00.001-03	1	0,14кз																
			Стандартные изделия	816E-071.00.000-04																		
	2		Фланец 1-25-100мм	816E-071.00.000-04	1	1,05кз																
			Детали	816E-071.00.001-04																		
Б1	1		Патрубок	816E-071.00.001-04	1	1,21кз																
			Стандартные изделия	816E-071.00.000-05																		
	2		Фланец 1-80-100мм	816E-071.00.000-05	1	3,67кз																
<table border="0" style="width: 100%;"> <tr> <td>Изм. №</td> <td>Лист</td> <td>Исполн.</td> <td>Дата</td> <td>Изм. №</td> <td>Лист</td> <td>Исполн.</td> <td>Дата</td> </tr> <tr> <td>1</td> <td>1</td> <td>В.С.</td> <td>10.01.80</td> <td>2</td> <td>1</td> <td>В.С.</td> <td>10.01.80</td> </tr> </table>							Изм. №	Лист	Исполн.	Дата	Изм. №	Лист	Исполн.	Дата	1	1	В.С.	10.01.80	2	1	В.С.	10.01.80
Изм. №	Лист	Исполн.	Дата	Изм. №	Лист	Исполн.	Дата															
1	1	В.С.	10.01.80	2	1	В.С.	10.01.80															
				Патрубок																		
				фланцевый																		
				Госстрой СССР																		
				КАЗАНСКИЙ																		
				ИНТЕЛПРОЕКТ																		
				Формат А4																		

Код	Кол.	Прим.	Наименование	Обозначение	Лист	Листов																
			Документация	816E-071.00.000-02																		
			Сборочный чертёж	816E-071.00.000																		
			Переменные данные для исполнения	816E-071.00.000																		
			Детали	816E-071.00.001-03																		
Б1	1		Патрубок	816E-071.00.001-03	1	0,63кз																
			Стандартные изделия	816E-071.00.000-01																		
	2		Фланец 1-80-100мм	816E-071.00.000-01	1	3,67кз																
			Детали	816E-071.00.001-01																		
Б1	1		Патрубок	816E-071.00.001-01	1	0,4кз																
			Стандартные изделия	816E-071.00.000-02																		
	2		Фланец 1-50-100мм	816E-071.00.000-02	1	2,26кз																
<table border="0" style="width: 100%;"> <tr> <td>Изм. №</td> <td>Лист</td> <td>Исполн.</td> <td>Дата</td> <td>Изм. №</td> <td>Лист</td> <td>Исполн.</td> <td>Дата</td> </tr> <tr> <td>1</td> <td>1</td> <td>В.С.</td> <td>10.01.80</td> <td>2</td> <td>1</td> <td>В.С.</td> <td>10.01.80</td> </tr> </table>							Изм. №	Лист	Исполн.	Дата	Изм. №	Лист	Исполн.	Дата	1	1	В.С.	10.01.80	2	1	В.С.	10.01.80
Изм. №	Лист	Исполн.	Дата	Изм. №	Лист	Исполн.	Дата															
1	1	В.С.	10.01.80	2	1	В.С.	10.01.80															
				Патрубок																		
				фланцевый																		
				Госстрой СССР																		
				КАЗАНСКИЙ																		
				ИНТЕЛПРОЕКТ																		
				Формат А4																		

Копия выдана 1983

1425-03
В16Е-072.00.000.СБ

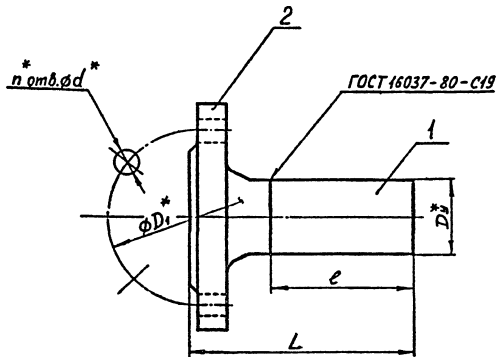


1. Гибку заготовки (дет. поз.1) производить в горячем состоянии. Длина заготовки - 325 мм.
- 2.*Размер для справок.
- 3.Предельные отклонения размер $\pm \frac{IT14}{2}$ по ГОСТ 25347-82.
- 4.Шероховатость кромок реза $Rz160$.
- 5.Электрод Э-42 ГОСТ 9467-75.

				В16Е-072.00.000.СБ		Лист	Масса	Масштаб
				Отвод фланцевый			3,6	1:2,5
Изм	Лист	№ докум.	Подп.	Дата				
Разраб.	Курочкин	ИИИ						
Пров.	Федоров	ИИИ						
Т. контр.	Федоров	ИИИ						
И. контр.	Бушина	ИИИ						
Утв.	Федоров	ИИИ						
					Лист	Листов	1	
					Госстрой СССР КАЗАХСКИЙ САНТЕХПРОЕКТ			
					Формат А3			

Тилобай проект 903.1-237.01,
сварочный чокань 1.

В16Е-071.00.000.СБ



- 1.*Размер для справок.
- 2.Предельные отклонения размеров $\pm \frac{IT14}{2}$ по ГОСТ 25347-82.
- 3.Шероховатость кромок реза $Rz160$.
- 4.Электрод Э-42 ГОСТ 9467-75.

Обозначение	Размеры, мм						Масса ед.кг
	L	l	D ₀	D ₁	d*	n*	
В16Е-071.00.000	150	100	80	160	18	8	4,3
В16Е-071.00.000-01	145	100	50	125	18	4	2,66
В16Е-071.00.000-02	142	100	32	100	18	4	1,71
В16Е-071.00.000-03	140	100	25	85	14	4	1,20
В16Е-071.00.000-04	250	200	80	180	18	8	4,94
В16Е-071.00.000-05	250	205	50	125	18	4	3,08
В16Е-071.00.000-06	250	208	32	100	18	4	1,91
В16Е-071.00.000-07	250	210	25	85	14	4	1,35

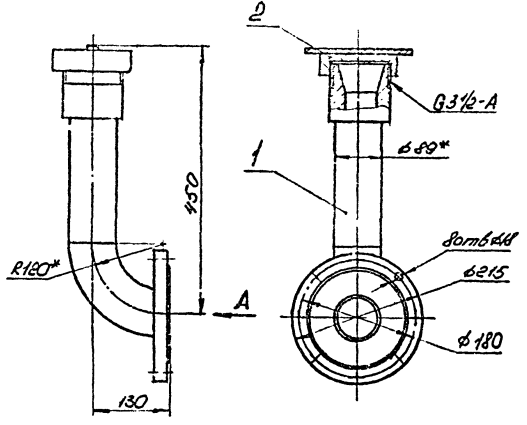
				В16Е-071.00.000.СБ		Лист	Масса	Масштаб
				Патрубок фланцевый			СМ, табл	5/1
Изм	Лист	№ докум.	Подп.	Дата				
Разраб.	Курочкин	ИИИ						
Пров.	Федоров	ИИИ						
Т. контр.	Федоров	ИИИ						
И. контр.	Бушина	ИИИ						
Утв.	Федоров	ИИИ						
					Лист	Листов	1	
					Госстрой СССР КАЗАХСКИЙ САНТЕХПРОЕКТ			
					Формат А3			

Копия выдана в/с/с -

1429-03

97000000 00 020-7919

Вид А



1. *Размер для справок.
2. Предельные отклонения размеров $\pm \frac{IT14}{2}$ по ГОСТ 25347-82.

В16Е-073.00.000.СБ.

Штуцер для при-
ена топлива из
автоцистерн.

Лит. Масса Массифоб
13,5 1,5

Лист Листов 7
Госстрой СССР
Кавказский
Синтезпроект
Формат А7

Изм.	Лист	№ докум.	Подп.	Дата
Исполн.	Исполн.	Исполн.	Исполн.	Исполн.
Провер.	Провер.	Провер.	Провер.	Провер.
Т. контрол.	Т. контрол.	Т. контрол.	Т. контрол.	Т. контрол.
И. контрол.	И. контрол.	И. контрол.	И. контрол.	И. контрол.
Учт.	Учт.	Учт.	Учт.	Учт.

Изм.	Лист	№ докум.	Подп.	Дата
Исполн.	Исполн.	Исполн.	Исполн.	Исполн.
Провер.	Провер.	Провер.	Провер.	Провер.
Т. контрол.	Т. контрол.	Т. контрол.	Т. контрол.	Т. контрол.
И. контрол.	И. контрол.	И. контрол.	И. контрол.	И. контрол.
Учт.	Учт.	Учт.	Учт.	Учт.

В16Е-073.00.000

Штуцер для при-
ена топлива из
автоцистерн.

Лит. Лист Листов
Госстрой СССР
Кавказский
СИНТЕЗПРОЕКТ
Формат А7

Изм.	Лист	№ докум.	Подп.	Дата
Исполн.	Исполн.	Исполн.	Исполн.	Исполн.
Провер.	Провер.	Провер.	Провер.	Провер.
Т. контрол.	Т. контрол.	Т. контрол.	Т. контрол.	Т. контрол.
И. контрол.	И. контрол.	И. контрол.	И. контрол.	И. контрол.
Учт.	Учт.	Учт.	Учт.	Учт.

Обозначение	Наименование	Кол. во	Прим.
	Документация		
В16Е-073.00.000.СБ.	Сборочный чертёж		
Сборочные единицы			
В16Е-073.01.000.	Патрубок	1	11,2кг
В16Е-073.02.000	Крышка	1	2,3кг

Типовой проект В16Е-073.00.000.СБ. часть 1.

Изм.	Лист	№ докум.	Подп.	Дата
Исполн.	Исполн.	Исполн.	Исполн.	Исполн.
Провер.	Провер.	Провер.	Провер.	Провер.
Т. контрол.	Т. контрол.	Т. контрол.	Т. контрол.	Т. контрол.
И. контрол.	И. контрол.	И. контрол.	И. контрол.	И. контрол.
Учт.	Учт.	Учт.	Учт.	Учт.

№ строки	Обозначение	Наименование	Куда входит		Примечание
			Обозначение	Кол. во	
1	В16Е-073.00.000.	Штуцер для приена топлива из автоцистерн			
2				1	
3	В16Е-073.01.000.	Патрубок	В16Е-073.00.000.	1	1
4	В16Е-073.02.000.	Крышка	В16Е-073.00.000.	1	1
5					
6					
7					
8					
9					
10					
11					
12					
13					
14					
15					
16					
17					
18					
19					
20					
21					
22					

Изм.	Лист	№ докум.	Подп.	Дата
Исполн.	Исполн.	Исполн.	Исполн.	Исполн.
Провер.	Провер.	Провер.	Провер.	Провер.
Т. контрол.	Т. контрол.	Т. контрол.	Т. контрол.	Т. контрол.
И. контрол.	И. контрол.	И. контрол.	И. контрол.	И. контрол.
Учт.	Учт.	Учт.	Учт.	Учт.

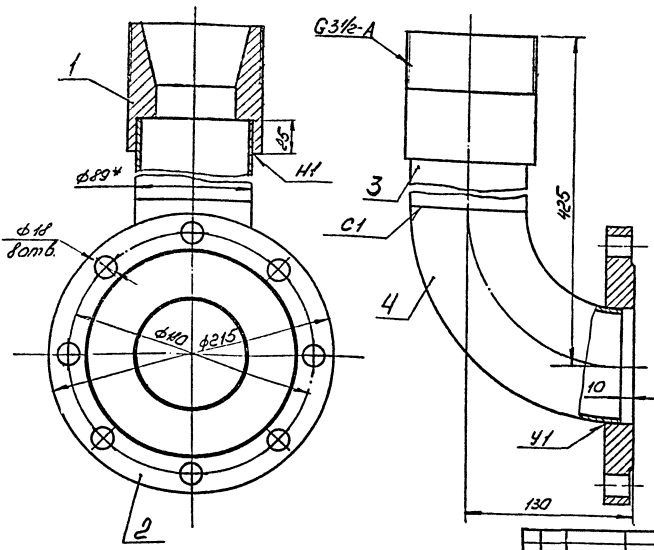
В16Е-073.00.000.СБ.

Штуцер для при-
ена топлива из
автоцистерн.

Лит. Лист Листов
Госстрой СССР
Кавказский
СИНТЕЗПРОЕКТ
Формат А7

816E-073.01.000.СБ

Лист в сборе 816E



1. * Размер для справок.
2. Предельные отклонения размеров ± 0.1 по ГОСТ 25347-82.
3. Шероховатость кромок $Ra \leq 1.6$.
4. Сварные швы по ГОСТ 16037-80.
5. Электрод Э42 ГОСТ 9467-75.

Лист № 0001
Изм. № 01
Дата 10.01.87
Взам. инв. № 1000
Инв. № 0001
Лист № 0001

816E-073.01.000.СБ.

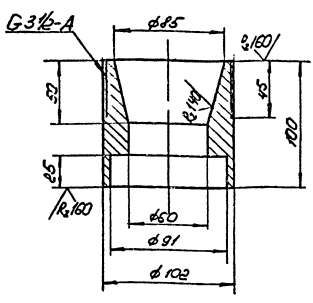
Патрубок

Изм. №	Лист	№ докум.	Подп.	Дата	Лист	Масса	Масштаб
						11.2	1:2
Разраб.	Исполн.	Провер.	Утвер.	Дата	Лист Листов 7		
Г. контр.	М. контр.	У. контр.	Госстрой СССР Казанский Синтезпроект Формат А3				

Типовой проект 903-1-837.87,
сборка 5, часть 1.

100101210-3918

R20 / (✓)



Предельные отклонения размеров ± 0.1 по ГОСТ 25347-82.

Лист № 0001
Изм. № 01
Дата 10.01.87
Взам. инв. № 1000
Инв. № 0001
Лист № 0001

816E-073.01.001.

Втулка

Изм. №	Лист	№ докум.	Подп.	Дата	Лист	Масса	Масштаб
						3.0	1:2
Казанский Синтезпроект Формат А4					Лист Листов 1		

Изм. №	Лист	№ докум.	Подп.	Дата	Наименование	Кол. №	Прим.
					Документация		
					816E-073.01.000.СБ. Сборочный чертеж		
					Детали		
	1	816E-073.01.001.			Втулка	1	3,0кг
	2	816E-073.01.002.			Фланец	1	5,1кг
	3				Патрубок		
					Труба 89x3,5 ГОСТ 10705-80		
					l = 230	1	1,7кг
					Стандартные изделия		
	4				Отвод 90° 89x3,5		
					ГОСТ 17375-83	1	1,4кг

816E-073.01.000.

Патрубок

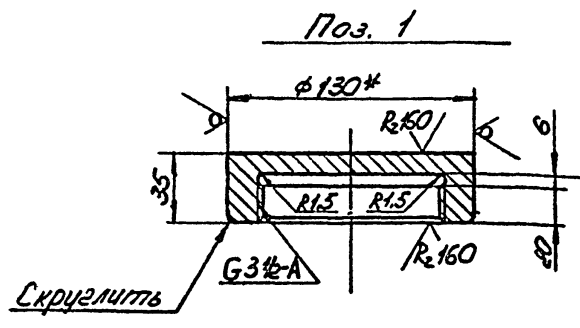
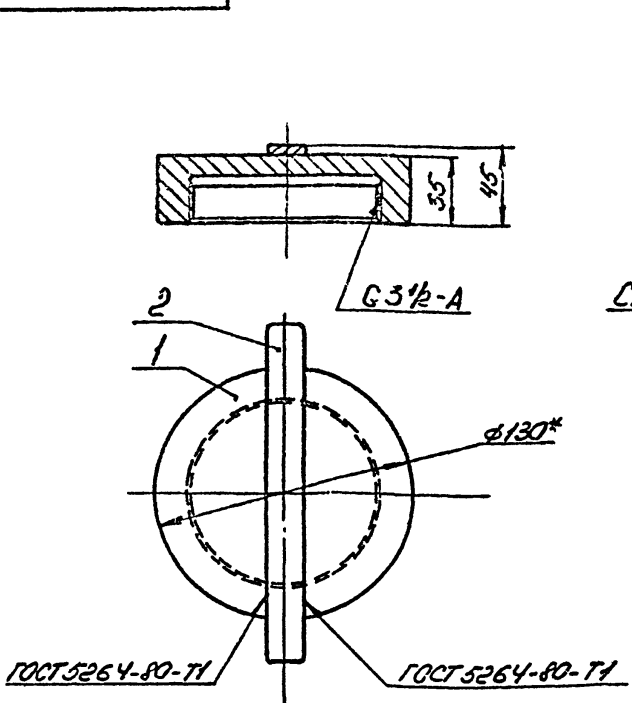
Лист № 0001
Изм. № 01
Дата 10.01.87
Взам. инв. № 1000
Инв. № 0001
Лист № 0001

Изм. №	Лист	№ докум.	Подп.	Дата	Лист	Масса	Масштаб
Казанский Синтезпроект Формат А4					Лист Листов 1		

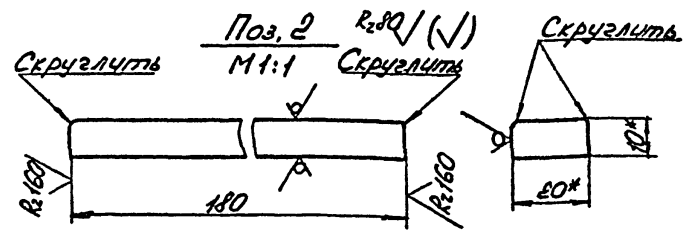
Копия верха 8975

1129-03
B16E-073.02.000.CB

R20 ✓ (✓)



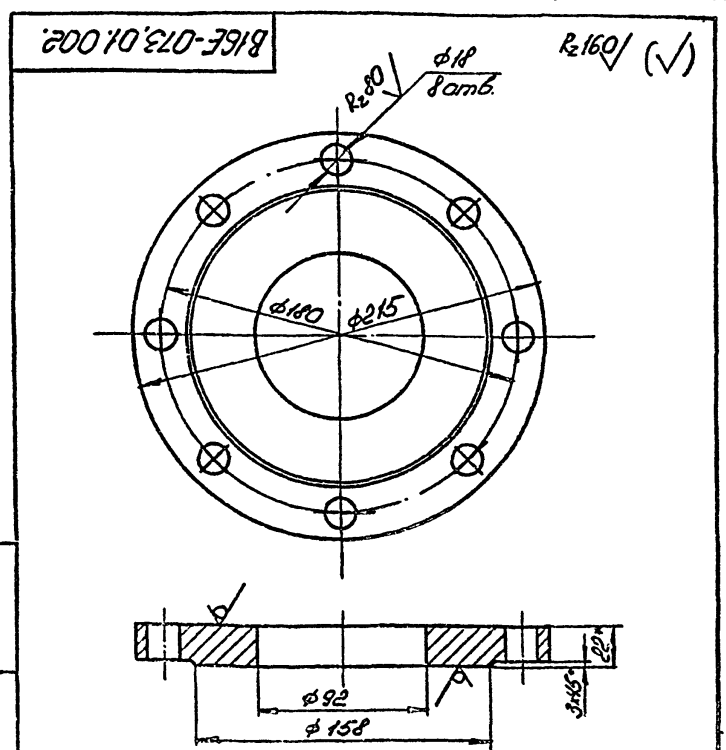
- * Размер для справок.
- Предельные отклонения размеров $\pm \frac{IT14}{2}$ по ГОСТ 25347-82.



B16E-073.02.000.CB.				Лист	Масса	Масштаб
Крышка				2.3	1:2	
Изм.	Лист	№ докум.	Подп.	Дата	Листов 7	
Разраб.	Борисов				Госстрой Казбекский	
Проект.	Редоров				Синтезпроект	
Т. контр.	Редоров				Формат А3	
И. контр.	Билинг					
Утв.	Редоров					

Типовой проект 903-1-237.87, альбом 3, часть 1.

№	Поз.	Обозначение	Наименование	Кол. во	Прим.
			Документация		
А3		B16E-073.02.000.CB.	Сборочный чертёж		
			Детали		
В4	1	B16E-073.02.001.	Колпак		
			φ130 ГОСТ 2530-71 Ст. 3 ГОСТ 535-79	1	2,0 кг
В4	2	B16E-073.02.002.	Ручка		
			φ10x20 ГОСТ 103-76 Ст. 3 ГОСТ 535-79	1	0,3 кг



- * Размер для справок.
- Предельные отклонения размеров $\pm \frac{IT14}{2}$ по ГОСТ 25347-82.

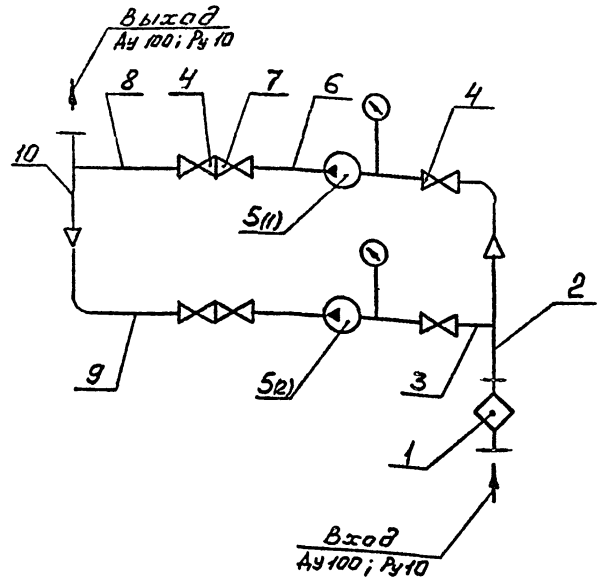
B16E-073.01.002.				Лист	Масса	Масштаб
Фланец				5.1	1:2	
Изм.	Лист	№ докум.	Подп.	Дата	Листов 7	
Разраб.	Борисов				Госстрой Казбекский	
Проект.	Редоров				Синтезпроект	
Т. контр.	Редоров				Формат А4	
И. контр.	Билинг					
Утв.	Редоров					

B16E-073.02.000.				Лист	Листов	Листов
Крышка				7	7	7
Изм.	Лист	№ докум.	Подп.	Дата	Листов 7	
Разраб.	Борисов				Госстрой Казбекский	
Проект.	Редоров				Синтезпроект	
Т. контр.	Редоров				Формат А4	
И. контр.	Билинг					
Утв.	Редоров					

Копия введена

1429-03
B185-004.00.000 ГЗ

Код по обозначению	Обозначение	Наименование	Кол.	Примечание
1	B185-004.02.000	Фильтр сетчатый АУ 100	1	
2	-	Труба 108x4 ГОСТ 10704-76	0,4	
3, 6, 8, 9, 10	-	Труба 57x3 ГОСТ 10705-80	1,85	
5(1); 5(2)	-	Насос Ш. 40-4-18/46-1 сэл. обмз. В.13256	2	
7	-	Клапан обратный одноблочный с концом по приварку 19038нж АУ40; Ру=6,3	2	



				B185-004.00.000 ГЗ		
Изм. Лист	№ докум.	Подп.	Дата	Блок насосов перекачки топлива Схема гидравлическая принципиальная		
Разраб.	ГЧЦ	ВЛЦ				
Пров.	Федоров	СЗФ				
Т. контр.	Федоров	СЗФ				
И. контр.	Бушина	СЗФ		Лист	Листов	1
Утв.	Федоров	СЗФ		Госстрой СССР Казахский САНТЕХПРОЕКТ		

Тиловой проект 903-1-237.87, альбом 3, часть 1.

Источники	Обозначение	Наименование	Куда входит		Примечание
			Обозначение	Кол.	
	1 B185-004.00.000	Блок насосов перекачки топлива		1	
	2 B185-004.01.000	Трубопровод	B185-004.00.000	1	
	3 B185-004.02.000	Трубопровод	B185-004.00.000	2	
	4 B185-004.03.000	Отвод фланцевый	B185-004.00.000	2	
	5 B185-004.04.000	Трубопровод	B185-004.00.000	1	
	6 B185-004.05.000	Рама	B185-004.00.000	1	
	Ведомость спецификаций фильтра сетчатого (входящий в настоящий блок) B185-004.06.00008				

				B185-004.00.000 ВС		
Изм. Лист	№ докум.	Подп.	Дата	Блок насосов перекачки топлива Ведомость спецификаций		
Разраб.	ГЧЦ	ВЛЦ				
Пров.	Федоров	СЗФ				
Т. контр.	Федоров	СЗФ				
И. контр.	Бушина	СЗФ		Лист	Листов	7
Утв.	Федоров	СЗФ		Госстрой СССР Казахский САНТЕХПРОЕКТ		

36

Копия верна

№ п/п	Наименование	Код ОКП	Обозначение документа на поставку	Поставщик	Куда входит (обозначение)	Количество				Примечание
						Изделие	В комплект	Нарезанные	Всего	
1	Фланец 1-100-10 ст.25				В185-004.01.000	1			1	
2					В185-004.04.000	1			1	
3	Фланец 1-80-10 ст.25		ГОСТ 12821-80		В185-004.01.000	2			2	
4					В185-004.02.000	1			2	
5					В185-004.03.000	1			2	
6					В185-004.04.000	2			2	
7									8	
8	Заглушка 89х3,5		ГОСТ 17379-83		В185-004.03.000	1			2	
9	Отвод 90° 89х3,5				В185-004.01.000	1			1	
10			ГОСТ 17375-83		В185-004.02.000	1			2	
11					В185-004.03.000	1			2	
12					В185-004.04.000	1			1	
13									6	
14	Переход 108х4-89х3,5		ГОСТ 17378-83		В185-004.01.000	1			1	
15					В185-004.04.000	1			1	
16	Тройник 108х4-89х4				В185-004.01.000	1			1	
17					В185-004.04.000	1			1	
18	Тройник 89х3		ГОСТ 17376-83		В185-004.03.000	1			2	
19	Установка добыч-				В185-004.02.000	1			2	
20	ки 3к4-45-70				В185-004.03.000	1			2	
21	Крепежные изделия									
22	Болт М16х60.58		ГОСТ 7798-70		В185-004.05.000	12			12	
23	М16х55.58					8			8	
24	М16х50.58				В185-004.00.000	90			90	
25	Гайка М16.5				В185-004.05.000	12			12	
26			ГОСТ 5915-70		В185-004.00.000	98			98	
27									110	
28	Шайба 16.01		ГОСТ 11371-78		В185-004.00.000	98			98	
29										

В185-004.00.000 ВП

Мист 2

формат А3

Тыло бол проект 903-1-237-87, СМБСМЗ, часть 1.

№ п/п	Наименование	Код ОКП	Обозначение документа на поставку	Поставщик	Куда входит (обозначение)	Количество				Примечание
						Изделие	В комплект	Нарезанные	Всего	
1	Насос Ш-40-4-18/46									
2	с электродвигателем									
3	В18286 №5,5 кВт		ТУ26-06-1087-84	ПО «Ливгидромаш»	В185-004.00.000	2			2	
4	Q=18 м³/час; H=4 м/сн									
5	Задвижка клиновидная									
6	с выдвигаемым шпинделем, фланцевая									
7	делен, фланцевая			ПО «Прикарпат-процарматура» г. Львов						
8	с ручным управлением									
9	ен. Ду80; Ру16.									
10	ЗОС Ч1 нэж	37 4121 1031	ГОСТ 10194-78		В185-004.00.000	4			4	
11	Клапан обратный			Георгиевский арматурный завод им. В.И. Ленина						
12	поворотный с кон-									
13	цами под приварку									
14	Ду80; Ру53									
15	19с 38 нэж	37 4248 1054	ТУ26-07-1192-78		В185-004.02.000	1			2	
16	Опора ОПБ-2									
17	89		ГОСТ 14911-82		В185-004.00.000	1			1	
18	Прокладка:									
19	А-250-6				В185-004.06.000	1			1	
20	А-100-10		ГОСТ 15180-70			1			1	
21	А-80-10				В185-004.00.000	8			8	
22	А-80-6					4			4	
23	Фланец 1-250-6 ст.25					1			1	
24	Фланец 1-100-10 ст.25		ГОСТ 12820-80		В185-004.05.100	2			2	
25	Фланец квадратный				В185-004.02.000	1			2	
26	1-80-6 ст.25		ГОСТ 12821-80		В185-004.03.000	1			2	

В185-004.00.000 ВП

Мист 2

формат А3

Блок насосов перекачки топлива ведомость покупных изделий

Лит. Лист Листов 1 2

Госстрой СССР Казарский С.И. ТЕХПРОЕКТ

Лопки Вережкы

1429-03

Формат Зона Поз.	Обозначение	Наименование	Кол.	Прим.
		<u>Документация</u>		
13	В185-004.01.000 СБ	Сборочный чертеж		
		<u>детали</u>		
		<u>Патрубок</u>		
		труба 893 ГОСТ 10704-76 8-61.3 ГОСТ 10705-76		
54	1	Р=400	1	2,5 кг
54	2	Р=510	1	3,24 кг
54	3	Р=550	1	3,45 кг
		<u>Стандартные изделия</u>		
4		Отвод 90° 89x3,5 ГОСТ 17375-83	1	1,4 кг
5		Переход к 108x4-89x3,5 ГОСТ 17378-83	1	1,0 кг
6		Тройник 108x4-89x4 ГОСТ 17376-83	1	3,1 кг
7		Фланец 1-80-10ст.25 ГОСТ 12821-80	2	3,67 кг
8		Фланец 1-100-10ст.25 ГОСТ 12821-80	1	4,2 кг

В185-004.01.000

Трубопровод

Лист 1
Лист 1
Лист 1
Госстрой СССР
Казакский
Сантехпроект
формат АУ

Имя, № подл. Подл. и дата Власт. инст. № инст. № дубл. Подл. и дата

Имя, № подл. Подл. и дата Власт. инст. № инст. № дубл. Подл. и дата
Имя, № подл. Подл. и дата Власт. инст. № инст. № дубл. Подл. и дата
Имя, № подл. Подл. и дата Власт. инст. № инст. № дубл. Подл. и дата

137

Формат Зона Поз.	Обозначение	Наименование	Кол.	Прим.
13		Прокладка А-100-10 ГОСТ 15180-70	1	4047 кг
14		Прокладка А-80-10 ГОСТ 15180-70	8	204 кг
15		Прокладка А-80-6 ГОСТ 15180-70	4	4032 кг
		<u>Прочие изделия</u>		
16		Насос Ш-40-4-18/46 с эл. двигателем В1325Б ТУ 26-06-1087-84	2	283 кг

В185-004.00.000

Лист 3

Имя, № подл. Подл. и дата Власт. инст. № инст. № дубл. Подл. и дата

Имя, № подл. Подл. и дата Власт. инст. № инст. № дубл. Подл. и дата
Имя, № подл. Подл. и дата Власт. инст. № инст. № дубл. Подл. и дата

формат АУ

Типовой проект 903-1-237.87,
альбом 3, часть 1.

Формат Зона Поз.	Обозначение	Наименование	Кол.	Прим.
		<u>Стандартные изделия</u>		
7		Болт М16x55.58 ГОСТ 7798-70	8	4,125 кг
8		Болт М16x50.58 ГОСТ 7798-70	90	0,1136 кг
9		Гайки М16.5 ГОСТ 5915-70	98	4033 кг
10		Шайба 16.01 ГОСТ 11371-78	98	4011 кг
11		Задвижка клапанная с выдвигаемым шпинделем, фланцевая с ручным управлением ЗОС ЧНЖ ДУ 80; Ру 16	4	38 кг
12		Опоры ОПБ-2 89 ГОСТ 14911-82	1	452 кг

В185-004.00.000

формат АУ

Имя, № подл. Подл. и дата Власт. инст. № инст. № дубл. Подл. и дата

Имя, № подл. Подл. и дата Власт. инст. № инст. № дубл. Подл. и дата
Имя, № подл. Подл. и дата Власт. инст. № инст. № дубл. Подл. и дата

Формат Зона Поз.	Обозначение	Наименование	Кол.	Прим.
		<u>Документация</u>		
13	В185-004.00.000 СБ	Сборочный чертеж		
13	В185-004.00.000 БС	Ведомость слесарных операций		
13	В185-004.00.000 ГЗ	Схема гидравлическая, принципиальная		
14	В185-004.00.000 ВП	Ведомость покупных изделий		
		<u>Сборочные единицы</u>		
14	1 В185-004.01.000	Трубопровод	1	26,8 кг
14	2 В185-004.02.000	Трубопровод	2	35 кг
14	3 В185-004.03.000	Отвод фланцевый	2	11,5 кг
14	4 В185-004.04.000	Трубопровод	1	22 кг
14	5 В185-004.05.000	Рама	1	80,6 кг
14	6 В185-004.06.000	Фильтр сетчатый ДУ 100	1	60 кг

В185-004.00.000

Блок насосов перекачки топлива

Лист 1
Лист 3
Лист 1
Госстрой СССР
Казакский
Сантехпроект
формат АУ

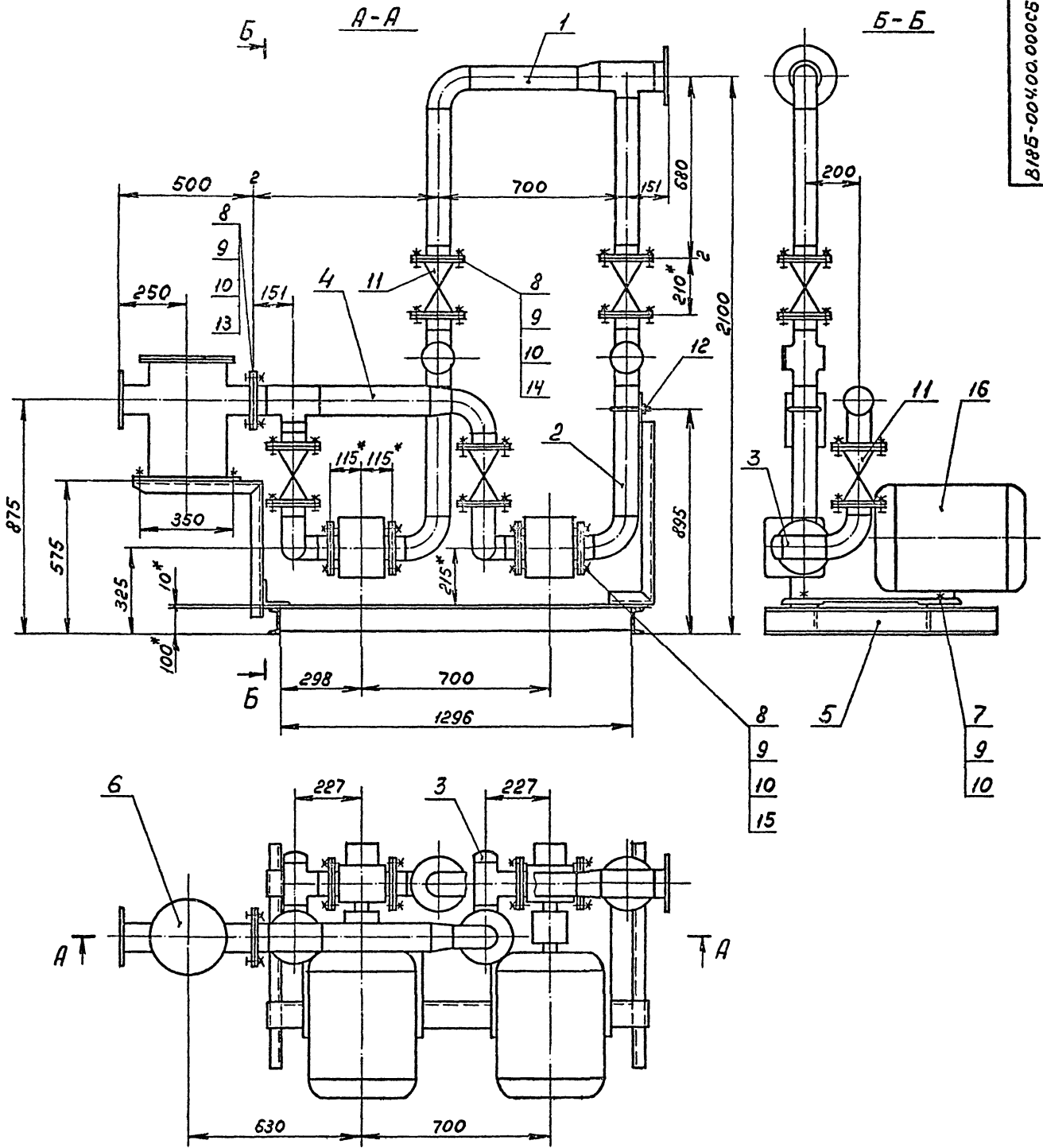
Имя, № подл. Подл. и дата Власт. инст. № инст. № дубл. Подл. и дата

Имя, № подл. Подл. и дата Власт. инст. № инст. № дубл. Подл. и дата
Имя, № подл. Подл. и дата Власт. инст. № инст. № дубл. Подл. и дата

формат АУ

Концы Refno 38

В18Б-004.00.000СБ



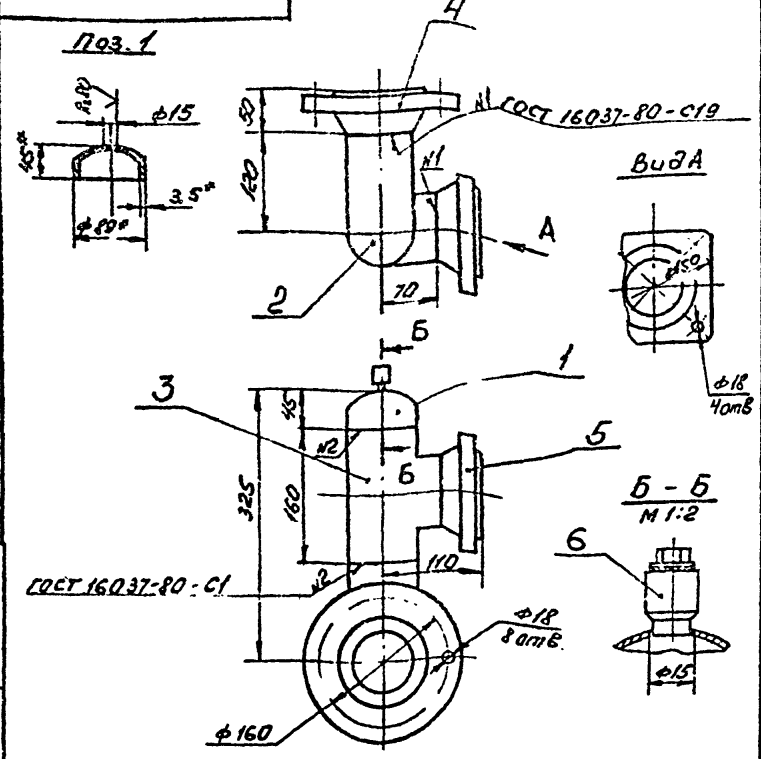
Типовой проект 903-1-237.87, сдбм 3, часть 1.

- 1.* Размер для справок.
- 2. Блок в сборе испытать на герметичность давлением воды $P_{пр.} = 1,5 P_{раб.}$ в течение 5 минут, после чего давление снизить до рабочего и произвести осмотр. Течи не допускаются.
- 3. На период транспортировки и хранения блока все отверстия в трубопроводах заглушить.

Изм. №	№ докум.	Подп.	Дата	Взам. инв. №	Изм. №	Дроб.	Годов. и дата

				В18Б-004.00.000СБ		
Эль. лист	№ докум.	Подп.	Дата	Лит.	Масштаб	Масштаб
Разр. Б.	903-1-237.87	И.И.			897	1:10
Проект.	Федоров					
Т. контр.	Федоров					
И. контр.	Бущина					
Утв.	Федоров					
				Блок насосов перекачки топлива Госстроя СССР Казахский СНИТЭПРОЕКТ формат А2		

Технический чертёж



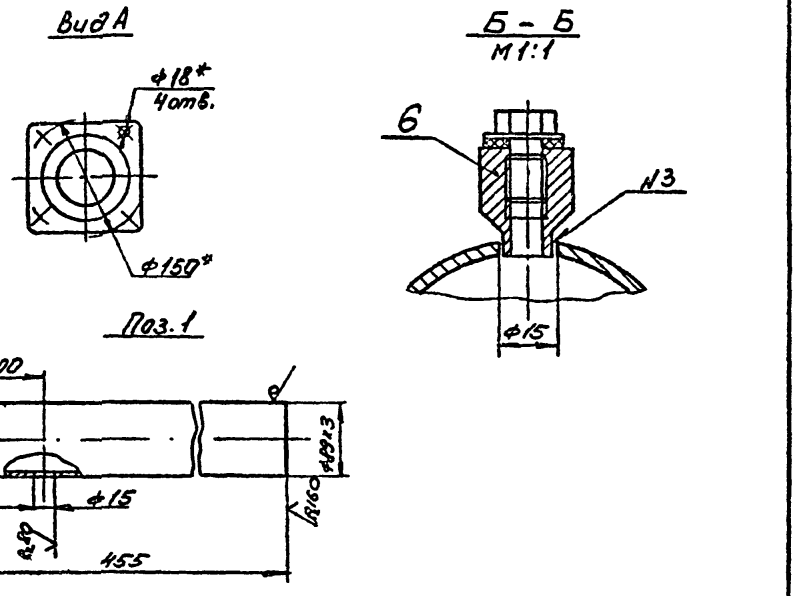
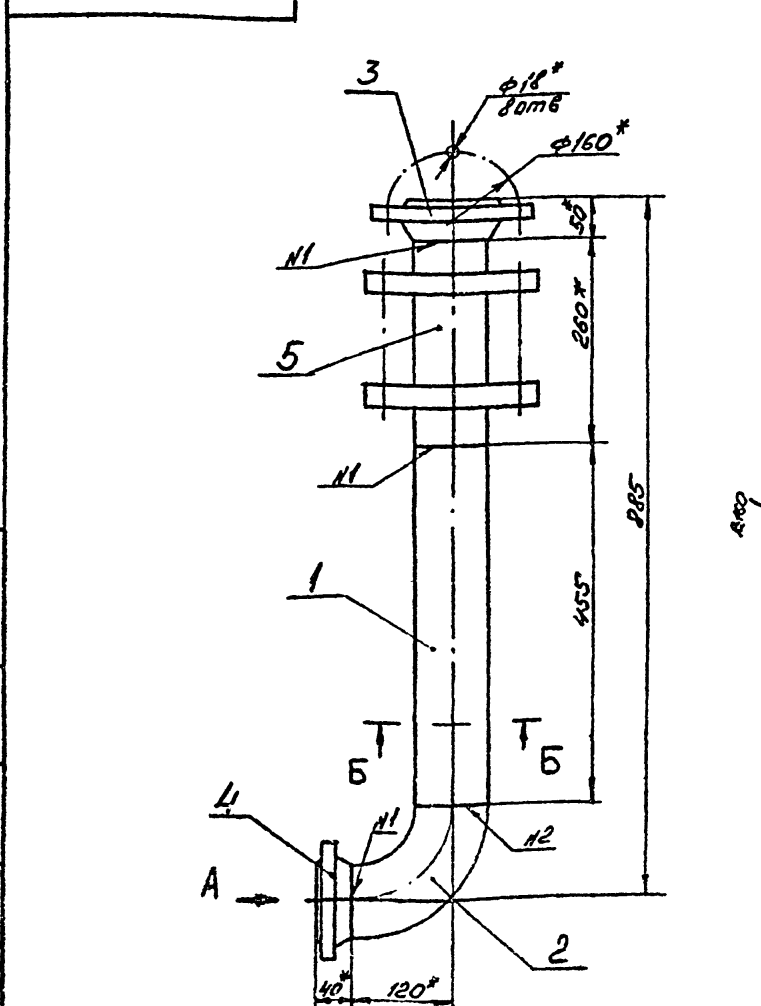
1. Размеры для справок
2. Электрод Э42 ГОСТ 9467-75

8185-004.03.000 СБ			
Отвод фланцевый			
Лист	Масса	Масштаб	
	11,5	1:5	
Лист	Листов 1		
Проект: СССР Казахский ИНТЕХПРОЕКТ Формат А4			

Формат	Зона	Поз.	Обозначение	Наименование	Кол.	Примечание
				Документация		
А4			8185-004.03.000 СБ	Сборочный чертёж		
				Детали		
Б4	1		8185-004.03.001	Заглушка		
				Заглушка 89x3,5		
				ГОСТ 17379-83	1	0,6 кг
				Стандартные изделия		
	2			Отвод 90° 89x3,5		
				ГОСТ 17375-83	1	1,4 кг
	3			Тройник 89x3,5		
				ГОСТ 17376-83	1	2,6 кг
	4			Фланец 1-80-10 Ст25		
				ГОСТ 12821-80	1	3,67 кг
	5			Фланец квадратный 1-80-6 Ст25		
				ГОСТ 12821-80	1	2,76 кг
	6			Прочие изделия		
				Установка добычи		
				ки ЭКЧ-45-70, лов-		
				монтажавтоматика	1	-

8185-004.03.000			
Отвод фланцевый			
Лист	Лист	Листов 1	
Проект: СССР Казахский ИНТЕХПРОЕКТ Формат А4			

Типовой проект 903-1-237.87, альбом 3, часть 1.



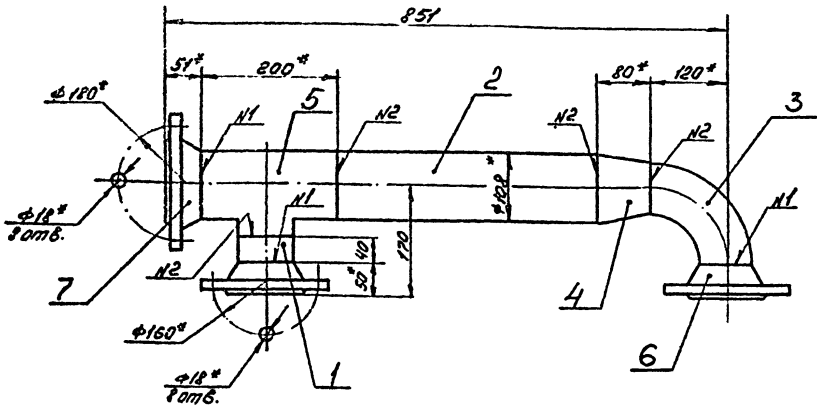
- 1* Размер для справок
2. Предельные отклонения размеров $\pm \frac{IT14}{2}$ по ГОСТ 25347-82.
- 3 Сварные швы по ГОСТ 16037-80
Н1 - С19; Н2 - С1; Н3 - У8
4. Электрод Э42 ГОСТ 9467-75

8185-004.02.000 СБ			
Трубопровод			
Лист	Масса	Масштаб	
	35	1:5	
Лист	Листов 1		
Проект: СССР Казахский ИНТЕХПРОЕКТ Формат А3			

8185-004.02.000 СБ			
Трубопровод			
Лист	Масса	Масштаб	
	35	1:5	
Лист	Листов 1		
Проект: СССР Казахский ИНТЕХПРОЕКТ Формат А3			

В8185-004.04.000 СБ

Иванов Иван Иванович



- 1.* Размер для справок.
2. Предельные отклонения размеров $\pm IT14$ по ГОСТ 25347-80
3. Шероховатость кромок реза - $Rz160$
- 4 Сварные швы по ГОСТ 16037-80:
N1-С19; N2-С1.
5. Электрод Э42 ГОСТ 9467-75

Изм.	№ листа	Полн.	и дата	Взам.	инж.	И.И.И.	№ листа	№ листа	Полн.	и дата
------	---------	-------	--------	-------	------	--------	---------	---------	-------	--------

				В8185-004.04.000 СБ			
Изм.	Лист	№ докум.	Подп.	Дата	Лит.	Масса	Масштаб
Разраб.	Гуч	И.И.И.			Трубопровод	22	1:5
Проф.	Федоров	И.И.И.					
Г. контр.	Федоров	И.И.И.					
И. контр.	Булганин	И.И.И.					
Утв.	Федоров	И.И.И.					
				Лист 22 Листов 1			
				Институт СССР Казахский САНТЕХПРОЕКТ			
				Формат А3			

Титлов проект 903-1-237.17, альбом 3, часть 1.

Форм	Зона	Лист	Обозначение	Наименование	Кол	Примечание
		4		Переходк 108x4-89x3,5		
				ГОСТ 17378-83	1	1 кг
		5		Тройник 108x4-89x4		
				ГОСТ 17376-83	1	3,1 кг
		6		Фланец 1-80-10 Сп25		
				ГОСТ 12821-80	2	3,67 кг
		7		Фланец 1-100-10 Сп25		
				ГОСТ 12821-80	1	4,7 кг

Изм.	№ листа	Полн.	и дата	Взам.	инж.	И.И.И.	№ листа	№ листа	Полн.	и дата
------	---------	-------	--------	-------	------	--------	---------	---------	-------	--------

В8185-004.04.000

Лист 2

Формат А4

Форм	Зона	Лист	Обозначение	Наименование	Кол	Примечание
		А3	В8185-004.04.000 СБ	Сборочный чертёж		
		Б4	1 В8185-004.04.001	Патрубок		
				Труба 89x3 ГОСТ 10704-76		
				8-8 Сп3 ГОСТ 10705-80		
				L=40	1	0,25 кг
		Б4	2 В8185-004.04.002	Патрубок		
				Труба 108x4 ГОСТ 10704-76		
				8-8 Сп3 ГОСТ 10705-80		
				L=400	1	4,1 кг
				Стандартные		
				запчасти		
		3		Отвод 90° 89x3,5		
				ГОСТ 17375-83	1	1,4 кг

Изм.	№ листа	Полн.	и дата	Взам.	инж.	И.И.И.	№ листа	№ листа	Полн.	и дата
------	---------	-------	--------	-------	------	--------	---------	---------	-------	--------

В8185-004.04.000

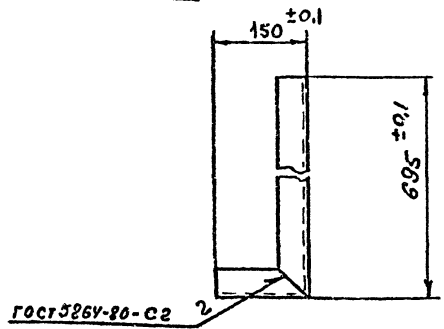
Трубопровод

Лист 22 Листов 1
Институт СССР Казахский САНТЕХПРОЕКТ
Формат А4

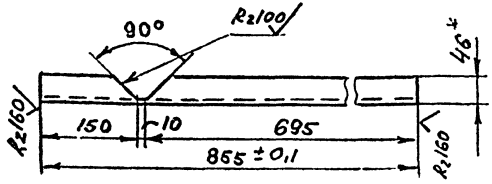
Монитор Ветер АСУ

1421-03
B185-004.05.002

(V) A



Развертка



1 * Размер для справок
2 Электрод Э42 ГОСТ 9467-75

B185-004.05.002

Стойка

Лит.	Масса	Масштаб
	7,4	1:5

Изм.	Лист	№ докум.	Подп.	Дата
Разраб.	Федоров			
Провер.	Федоров			
Т. контр.	Федоров			
И. контр.	Бушина			
Утв.	Федоров			

Швеллер 10 ГОСТ 8240-72
вместе с ГОСТ 535-79
ГОСТРОИ ССР
КАЗАХСКИЙ
САНТЕХПРОЕКТ
Формат А4

Типовой проект 903-1-237.87, алмаз 3, часть 1.

№ докум.	Лист	Обозначение	Наименование	Кол	Примечание
5	5	B185-004.05.005	Кронштейн		
			Узелок 100x100x10 ГОСТ 8509-72 вместе с ГОСТ 535-79		
			L=120 мм	1	0,18 кг
6	6	B185-004.05.006	Опорд		
			Швеллер 10 ГОСТ 8240-72 вместе с ГОСТ 535-79		
			L=1416 мм	2	12,1 кг

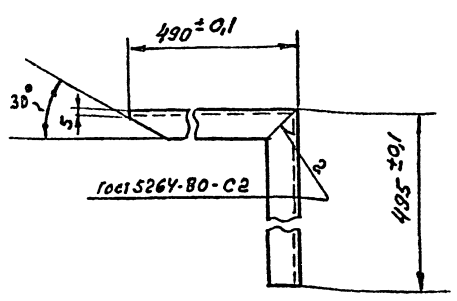
B185-004.01.000

Лист 2

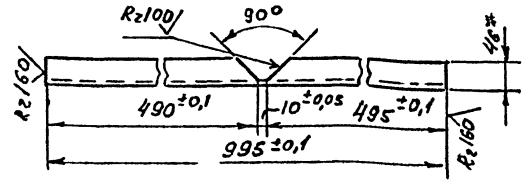
Формат А4

B185-004.05.001

(V) A



Развертка



1 * Размер для справок
2 Электрод Э42 ГОСТ 9467-75

B185-004.05.001

Кронштейн

Лит.	Масса	Масштаб
	8,6	1:5

Изм.	Лист	№ докум.	Подп.	Дата
Разраб.	Федоров			
Провер.	Федоров			
Т. контр.	Федоров			
И. контр.	Бушина			
Утв.	Федоров			

Швеллер 10 ГОСТ 8240-72
вместе с ГОСТ 535-79
ГОСТРОИ ССР
КАЗАХСКИЙ
САНТЕХПРОЕКТ
Формат А4

№ докум.	Лист	Обозначение	Наименование	Кол	Примечание
			Документация		
2		B185-004.05.000.06	сборочный чертеж		
			детали		
1	1	B185-004.05.001	Кронштейн	1	8,6 кг
2	2	B185-004.05.002	Стойка	1	7,4 кг
3	3	B185-004.05.003	Опорд		
			Узелок 100x100x10 ГОСТ 8509-72 вместе с ГОСТ 535-79	2	2,4 кг
4	4	B185-004.05.004	Пластина		
			Б-Б, ГОСТ 19903-74 Лист вместе с ГОСТ 14637-70	1	1,28 кг
			200x130 мм		

B185-004.05.000

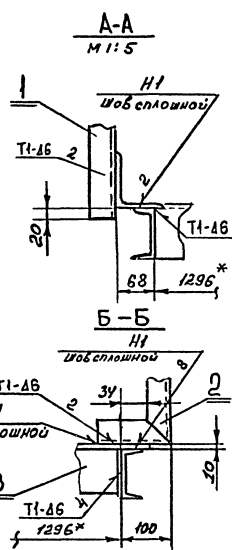
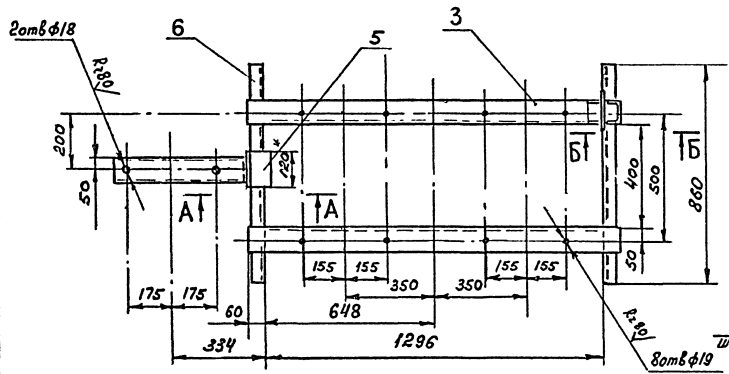
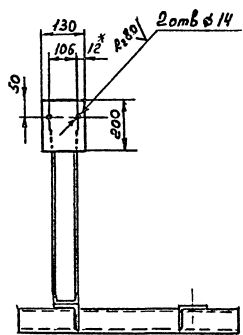
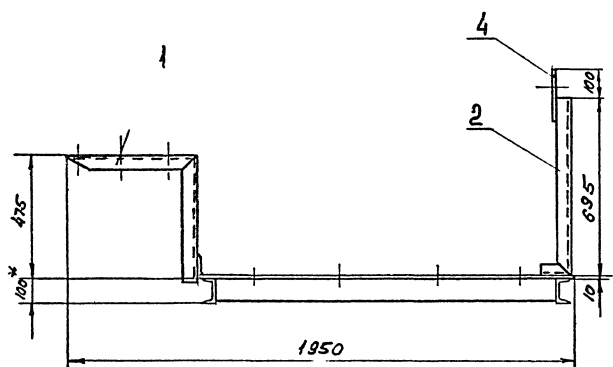
Рама

Лит.	Лист	Масштаб

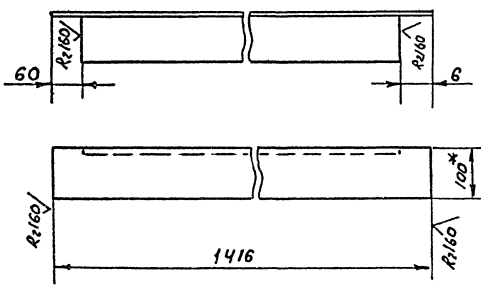
Изм.	Лист	№ докум.	Подп.	Дата
Разраб.	Федоров			
Провер.	Федоров			
Т. контр.	Федоров			
И. контр.	Бушина			
Утв.	Федоров			

Формат А4

Зависе от проекта



Пов. 3
М 1:5 √(√)



- 1 Отверстия сверлить после сварочных работ
- 2* Размеры для справок
- 3 Предельные отклонения размеров ± 0.1 гост 25347-82
- 4 Шероховатость кромок реза - R2160
- 5 Сварные швы по гост 5264-80
- 6 Электрод 342 гост 9467-75

B185-004.05.000.05

Радд

Лист: 80,6
Масштаб: 1:10

Исполн:	№ докум:	Подп:	Дата:	Госстрой СССР КВАДРАСНИИ САНТЕХПРОЕКТ ГОРПРОЕКТ 12
Разраб:	Федоров	Л.С.		
Проект:	Федоров	Л.С.		
Г. монтр:	Федоров	Л.С.		
И. контр:	Клишова	Л.С.		
Упр.:	Федоров	Л.С.		

Тупоугол проект 903-1-837.87, дилемма 3, часть 1.

Имя, № проекта, Дата, Измен. №, Исполн. №, Подп., Дата

Линия Вура, Вура

1129-03

Кол.	Прим.	Наименование	Обозначение	Единица	Масштаб
		Документация			
1		Сборочный чертёж	ВЛБ-004.06.100.СБ.		
		Детали			
1	22,0кг	Труба	ВЛБ-004.06.101.		
2	1,23кг	Погрубок	ВЛБ-004.06.102.		
3		Днище	ВЛБ-004.06.103.		
		Лист 10 ГОСТ 19003-74 8Ст.3 ГОСТ 4637-73			1 5,6кг
4		Ребра			
		Лист 10x16 ГОСТ 103-76 8Ст.3 ГОСТ 535-73			1 0,32кг
		Стандартные изделия			
5		Фланец 1-100-10Ст25			
		ГОСТ 12820-80			2 3,96кг
6		Фланец 1-250-80Ст25			
		ГОСТ 12820-80			1 7,67кг

ВЛБ-004.06.100.

Корпус

Лист 10x16
8Ст.3
ГОСТ 103-76
ГОСТ 535-73
Формат А4

44

Кол.	Прим.	Наименование	Обозначение	Единица	Масштаб
		Документация			
1		Сборочный чертёж	ВЛБ-004.06.000.СБ.		
		Сторонние единицы			
1	4525кг	Корпус	ВЛБ-004.06.100.		
2	10,4кг	Корпус с сеткой	ВЛБ-004.06.200.		
3	12,2кг	Крышка	ВЛБ-004.06.300.		
		Стандартные изделия			
4		Болт М16x60.58.			
		ГОСТ 7798-70			12 0,129кг
5		Гайка М16.5			
		ГОСТ 5915-70			12 0,0332кг
6		Прокладка А-250-6			
		ГОСТ 15180-70			1 0,10кг

ВЛБ-004.06.000.

Фильтр сетчатый Ду 100

Лист 10x16
8Ст.3
ГОСТ 103-76
ГОСТ 535-73
Формат А4

Типовой проект 903-1-237.02. альбом 3, часть 1.

№	Обозначение	Наименование	куда входит		Примечание
			Обозначение	Кол.	
1	ВЛБ-004.06.000.	Фильтр сетчатый Ду 100.		1	
2	ВЛБ-004.06.100.	Корпус	ВЛБ-004.06.000.	1	1
3	ВЛБ-004.06.200.	Корпус с сеткой	ВЛБ-004.06.000.	1	1
4	ВЛБ-004.06.300.	Крышка	ВЛБ-004.06.000.	1	1
5					
6					
7					
8					
9					
10					
11					
12					
13					
14					
15					
16					
17					
18					
19					
20					
21					
22					

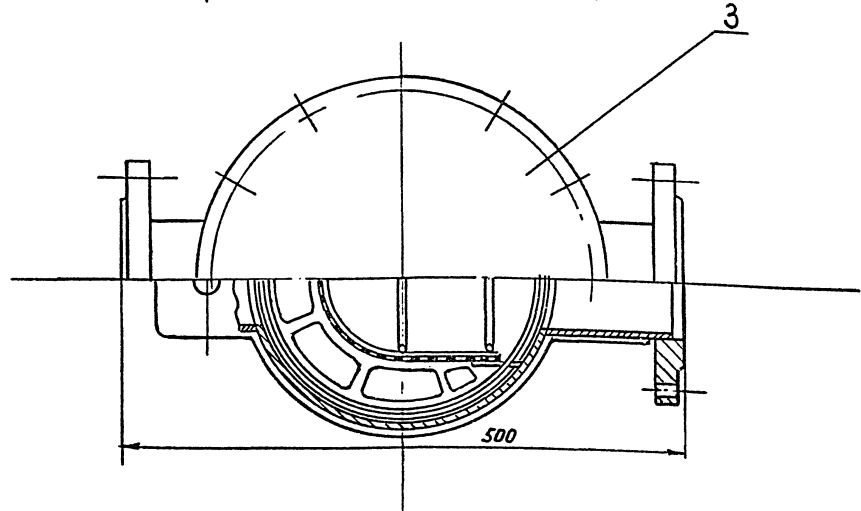
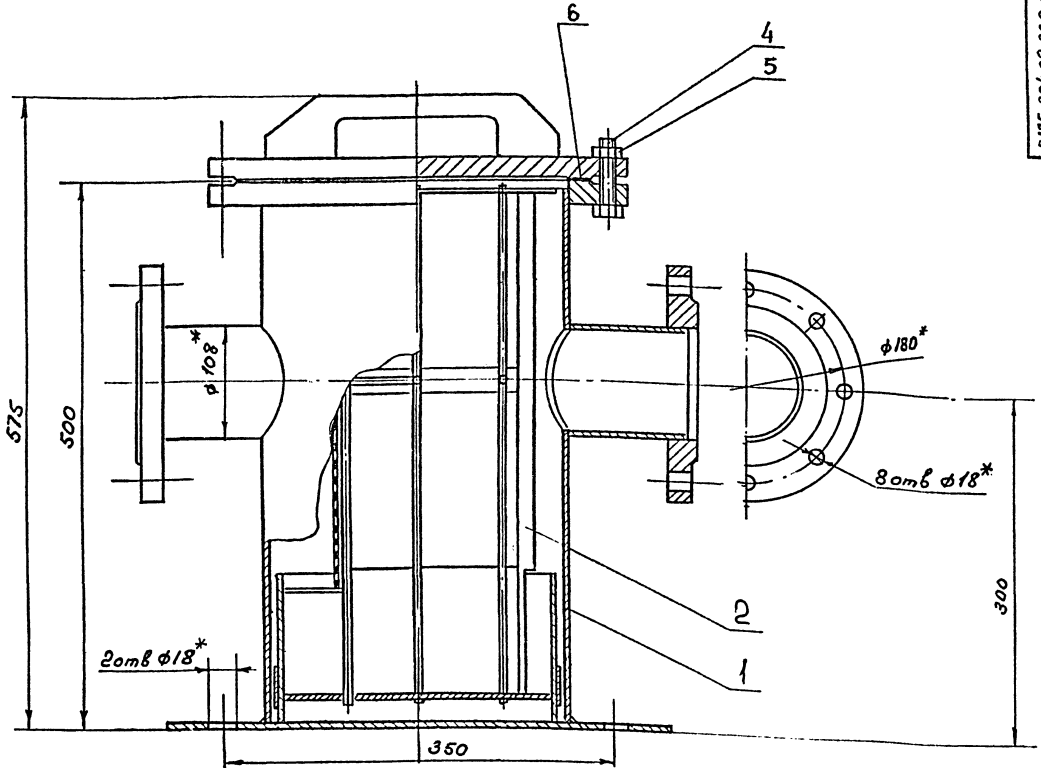
ВЛБ-004.06.000.ВС.

Фильтр сетчатый Ду 100.

Лист 10x16
8Ст.3
ГОСТ 103-76
ГОСТ 535-73
Формат А4

Технический проект

В185-004.06.000.СБ



- 1 Настоящий чертёж выполнен на основании ТП-903-2-20.84. альбом 7.2. черт 26.01.00.000.СБ.
2. Фильтр проверить на герметичность водой давлением 0,2 МПа (2 кг/см²) в течение 10 мин.
- 3 * Размер для справок
4. Предельные отклонения размеров $\pm \frac{0,114}{2}$ гост 25347-82

				В185-004.06.000.СБ	
Лист	№ докум.	Подп.	Дата	Лист	Масштаб
Формат	Формат	Формат	Формат	600	1:25
№ контр.	Формат	Формат	Формат	Лист Листов 7	
№ монтр.	Формат	Формат	Формат	ГОСТРОУ СССР	
Упр.	Формат	Формат	Формат	КВАРЦОВЫЙ	
				САНТЕХПРЕДК	
				ФОРМАТ А2	

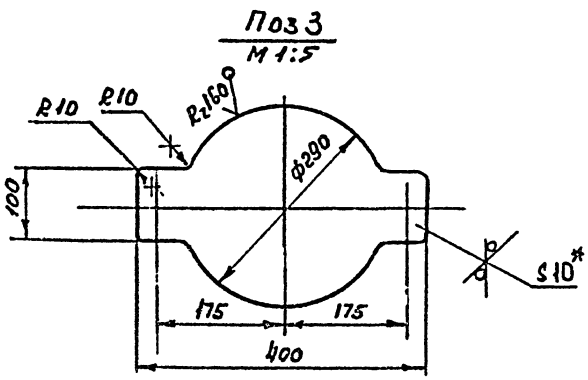
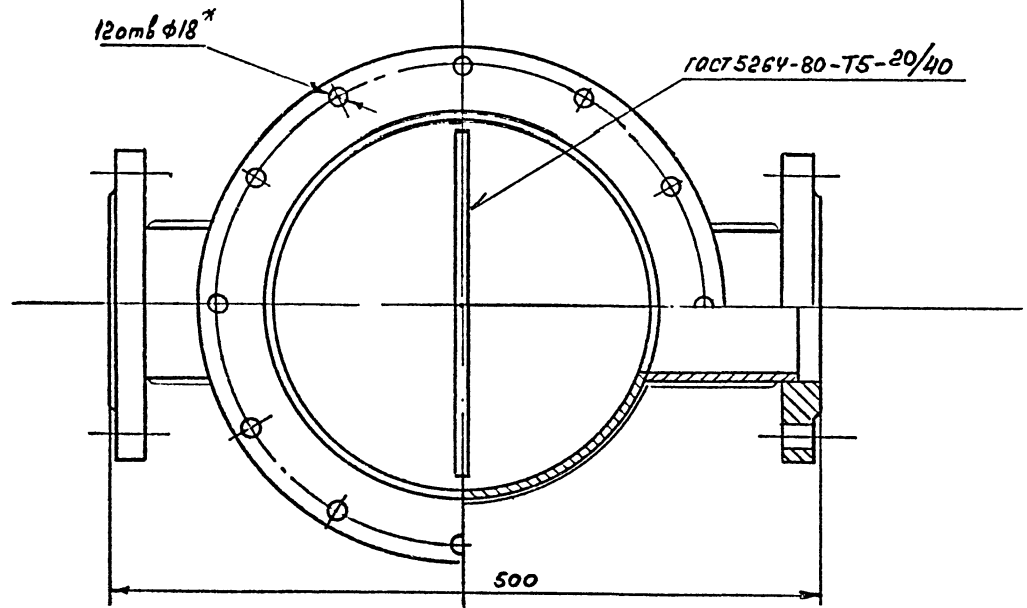
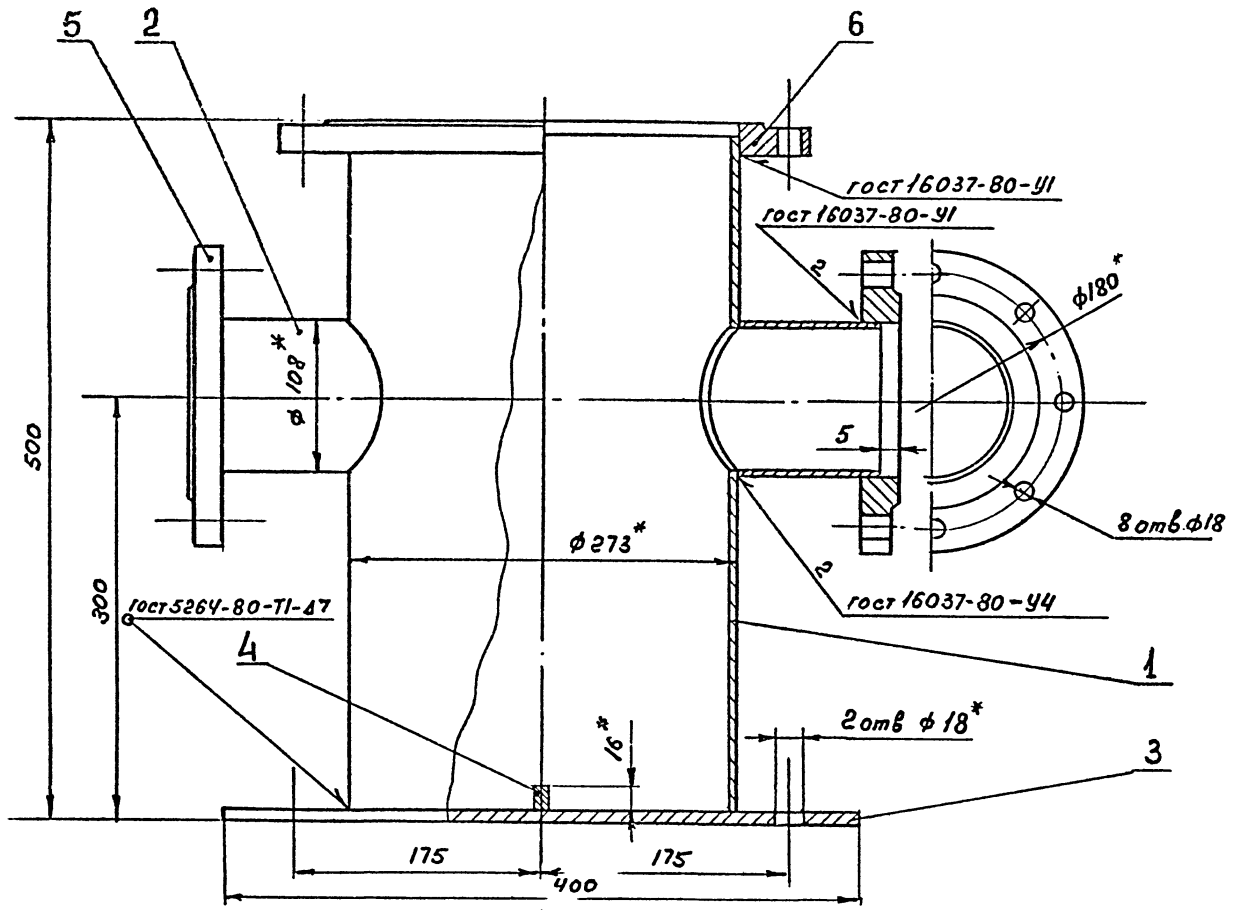
Технический проект 903-1-231.87. альбом 3. часть 1.

Лист № 1/3
 Формат А2
 Масштаб 1:25
 Дата 26.01.00
 Подпись [подпись]

Ленинградский институт

1429-03

В185-004.06.100.СБ 4/6



- 1 * Размер для справок
- 2 Предельные отклонения размеров $\pm \frac{0.14}{2}$ гост 25347-82
- 3. Электрод Э42 гост 9467-75

Типовой проект 903-1-237.81, альбом 3, часть 1.

Изм.	№	Дата	Взам. инст.	№ инст.	№ докум.	Подп.	Дата

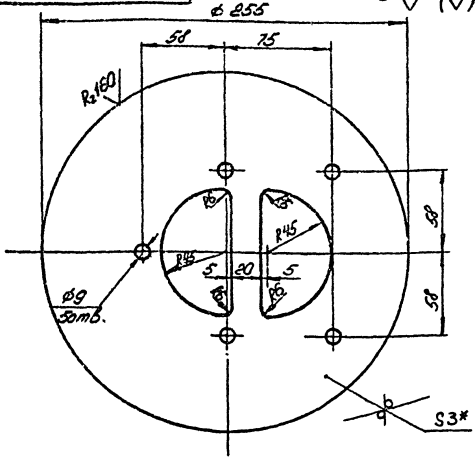
В185-004.06.100.СБ				Лист	Масса	Масштаб
Корпус					45,95	1:25
Изд. Лист	№ докум.	Подп.	Дата	Листов 7		
Разраб.	Федоров			ГОССТРОЙ ССР		
Пров.	Федоров			КАЗАХСКИЙ		
Т. контр.	Федоров			САНТЕХПРОЕКТ		
И. контр.	БУШИНА			ФОРИДТ ДЗ		
Увт.	Федоров					

Копия выдана № 49/87

7429-03

107 90 100-9819

R200 (✓)



- * Размер для справок.
- Предельные отклонения размеров $\pm \frac{IT14}{2}$ по ГОСТ 25347-82.

ВМБ-004.06.201.

Крышка сетки

Лист	Масса	Масштаб
1	1,05	1:2

Изм.	Лист	№ докум.	Подп.	Дата
Разраб.	Свердлов	107 90 100-9819	Свердлов	1987
Проект.	Свердлов	107 90 100-9819	Свердлов	1987
Т. контр.	Свердлов	107 90 100-9819	Свердлов	1987
М. контр.	Свердлов	107 90 100-9819	Свердлов	1987
Утв.	Свердлов	107 90 100-9819	Свердлов	1987

Лист 1 из 1
 ГОСТ 19903-74
 ГОСТ 201303/ГОСТ 15523/ГО
 ТООСТРОЙ ОДПР
 КОЗЛОСКИЙ
 САНИТЕЛЬНО-ТЕХНИЧЕСКИЙ
 ФОРМАТ А4

97

№ докум.	№ листа	Обозначение	Наименование	Кол.	Прим.
			Документация		
42		ВМБ-004.06.200.СБ.	Сборочный чертёж		
			Детали		
41	1	ВМБ-004.06.201.	Крышка сетки	1	1,05 кг
44	2	ВМБ-004.06.202.	Днище	1	1,08 кг
44	3	ВМБ-004.06.203.	Решетка	1	0,3 кг
43	4	ВМБ-004.06.204.	Обечайка	1	2,58 кг
43	5	ВМБ-004.06.205.	Пояс нижний	1	1,43 кг
44	6	ВМБ-004.06.206.	Пояс жесткости	2	0,24 кг
44	7	ВМБ-004.06.207.	Кольцо	1	0,75 кг
44	8	ВМБ-004.06.208.	Накладка	2	0,56 кг
			Стержень		
			Крупн. 68/ГОСТ 2530-71		
			Крупн. 80/Ст.Зол.3/ГОСТ 3336-88		
51	9		$r = 463$	5	0,183 кг
51	10		$r = 108$	2	0,043 кг
51	11		$r = 50$	1	0,02 кг
51	12		Сетка		
			Сетка 5-12-0/ГОСТ 3336-88		
			330±1,8×390±1,8	1	0,58 кг

ВМБ-004.06.200.

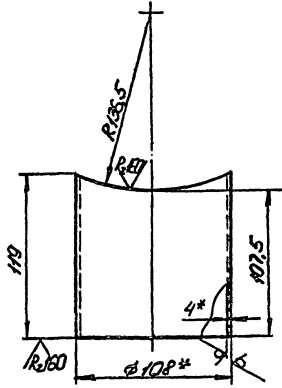
Каркас с сеткой

Изм.	Лист	№ докум.	Подп.	Дата
Разраб.	Свердлов	107 90 100-9819	Свердлов	1987
Проект.	Свердлов	107 90 100-9819	Свердлов	1987
Т. контр.	Свердлов	107 90 100-9819	Свердлов	1987
М. контр.	Свердлов	107 90 100-9819	Свердлов	1987
Утв.	Свердлов	107 90 100-9819	Свердлов	1987

Лист 1 из 1
 ТООСТРОЙ ОДПР
 КОЗЛОСКИЙ
 САНИТЕЛЬНО-ТЕХНИЧЕСКИЙ
 ФОРМАТ А4

Типовой проект 903-Р-337.07. Листов 3, часть 1.

107 90 100-9819



- * Размеры для справок.
- Предельные отклонения размеров $\pm \frac{IT14}{2}$ по ГОСТ 25347-82.

ВМБ-004.06.102.

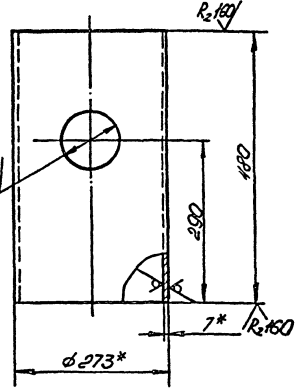
Патрубок

Лист	Масса	Масштаб
1	1,22	1:2

Изм.	Лист	№ докум.	Подп.	Дата
Разраб.	Свердлов	107 90 100-9819	Свердлов	1987
Проект.	Свердлов	107 90 100-9819	Свердлов	1987
Т. контр.	Свердлов	107 90 100-9819	Свердлов	1987
М. контр.	Свердлов	107 90 100-9819	Свердлов	1987
Утв.	Свердлов	107 90 100-9819	Свердлов	1987

Лист 1 из 1
 ТООСТРОЙ ОДПР
 КОЗЛОСКИЙ
 САНИТЕЛЬНО-ТЕХНИЧЕСКИЙ
 ФОРМАТ А4

107 90 100-9819



- * Размер для справок.
- Предельные отклонения размеров $\pm \frac{IT14}{2}$ по ГОСТ 25347-82.

ВМБ-004.06.101.

Труба

Лист	Масса	Масштаб
1	220	1:5

Изм.	Лист	№ докум.	Подп.	Дата
Разраб.	Свердлов	107 90 100-9819	Свердлов	1987
Проект.	Свердлов	107 90 100-9819	Свердлов	1987
Т. контр.	Свердлов	107 90 100-9819	Свердлов	1987
М. контр.	Свердлов	107 90 100-9819	Свердлов	1987
Утв.	Свердлов	107 90 100-9819	Свердлов	1987

Лист 1 из 1
 ТООСТРОЙ ОДПР
 КОЗЛОСКИЙ
 САНИТЕЛЬНО-ТЕХНИЧЕСКИЙ
 ФОРМАТ А4

Копия документа

48
B186-004.06.200 C5

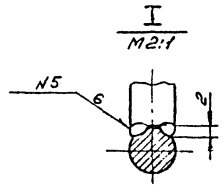
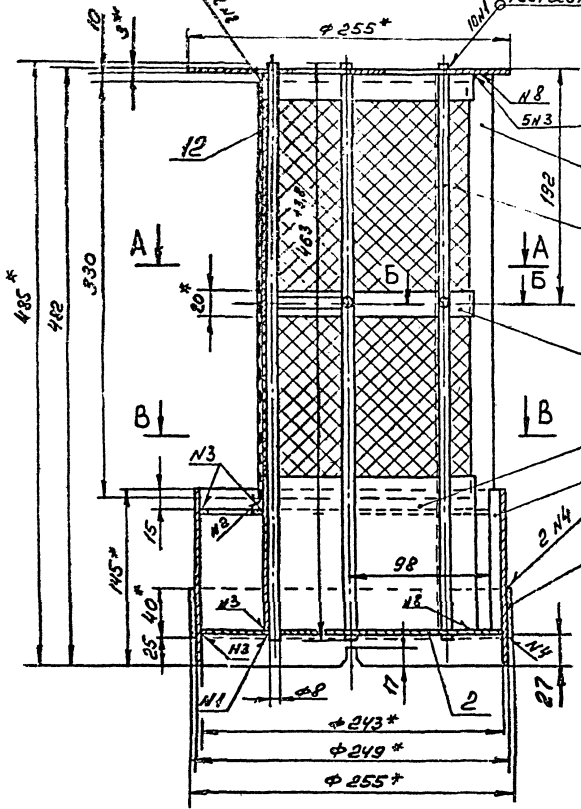
ГОСТ 5264-80-11-12 20/40

ГОСТ 5264-80-13

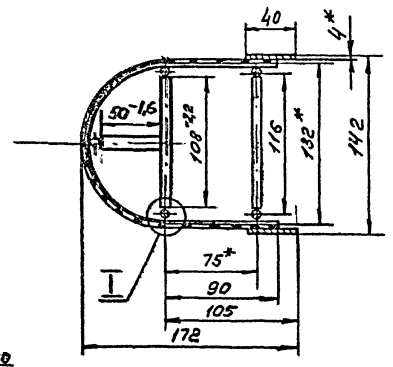
ГОСТ 5264-80-12-20/40

ГОСТ 5264-80-11-20/40

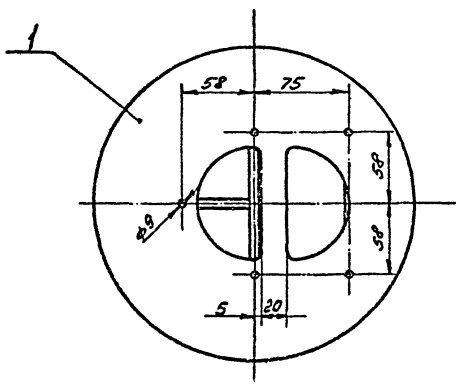
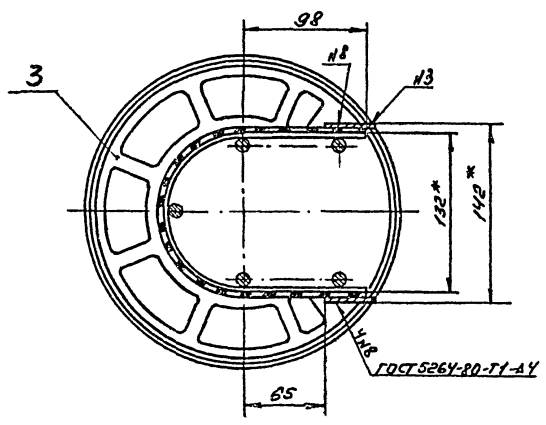
ГОСТ 5264-80-11-14



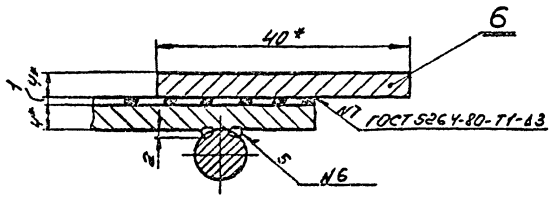
A - A



B - B



B - B
M2:1



1. * Размер для справок
2. Неуказанные предельные отклонения размеров $\pm IT14$ по ГОСТ 25347-82
3. Шероховатость краев реза - R_a160
4. Электрод 942 ГОСТ 9467-75

Тиловой проект 903-1-237.87,
ардон 3, часть 1.

Изм.	Лист	№ докум.	Подп.	Дата
Разраб.	Г.У.С.	В.С.У.		
Проект.	С.С.С.	С.С.С.		
Т. контр.	С.С.С.	С.С.С.		
И. контр.	Б.Ш.И.Н.Е.	В.С.У.		
Утв.	С.С.С.	С.С.С.		

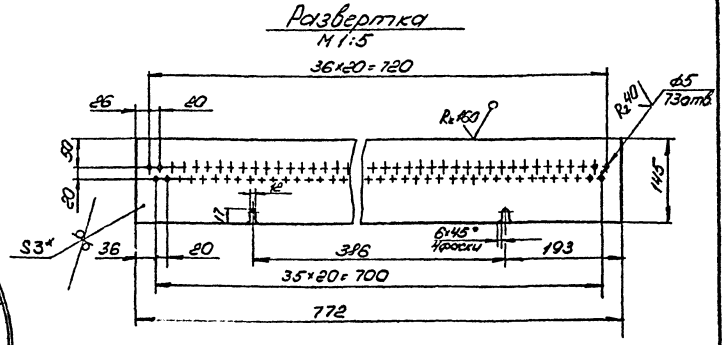
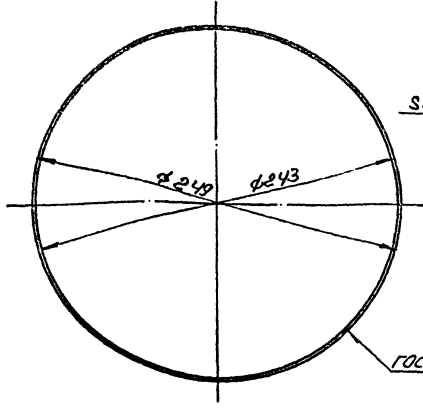
B186-004.06.200 C5				
Каркас с сеткой				
Лист	Масса	Листов		
104	125	7		
Госстрой СССР Казахский Центрпроект ФОРМИТ А2				

Конусе. Выносной

1429-03

1815-004.06.204

49



1. * Размер для справок.
2. Предельные отклонения размеров $\pm \frac{J714}{2}$ по ГОСТ 25347-82.

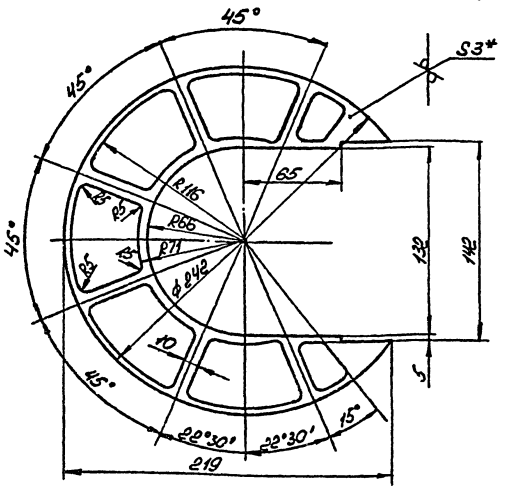
GOST 5264.80-82

Изм. № 004/06.204 Подп. и дата

1815-004.06.204.				Лит.	Масса	Масштаб
Обечайка					0,38	1:2
Изм./Лист	№ докум.	Подп.	Дата	Лист Листов 7		
Разраб.	Борисов	И.И.	12.06	ГосстройОАО		
Проект	Редов	И.И.	12.06	Казахский		
Т. контр.	Редов	И.И.	12.06	Синтехпроект		
И. контр.	Булдина	И.И.	12.06	Формат А3		
Утв.	Редов	И.И.	12.06			

Типовой проект 803-1-837.81, альбом 3, часть 1.

1815-004.06.203



1. Размер для справок.
2. Предельные отклонения размеров $\pm \frac{J714}{2}$ по ГОСТ 25347-82.

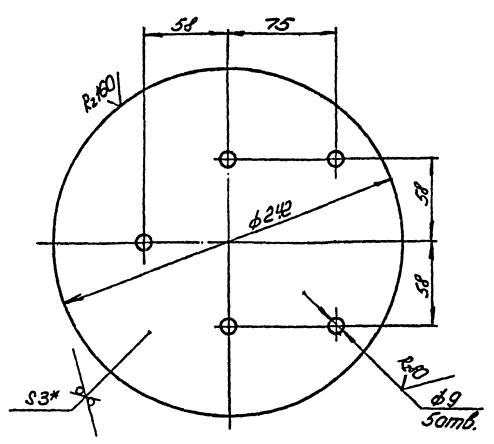
1815-004.06.203.

Решетка

Лит.	Масса	Масштаб
	0,3	1:2
Лист Листов 7		
ГосстройОАО		
Казахский		
Синтехпроект		
Формат А4		

Изм. № 004/06.203 Подп. и дата

1815-004.06.202



1. * Размер для справок.
2. Предельные отклонения размеров $\pm \frac{J714}{2}$ по ГОСТ 25347-82.

1815-004.06.202.

Днище

Лит.	Масса	Масштаб
	1,08	1:2
Лист Листов 7		
ГосстройОАО		
Казахский		
Синтехпроект		
Формат А4		

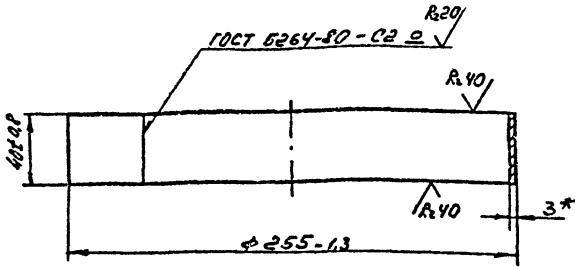
Изм. № 004/06.202 Подп. и дата

Канализационный коллектор

1429-03

8185-004.06.201

(V)



- 1. *Размер для справок
- 2. Электрод Э42 ГОСТ 9467-75

8185-004.06.201

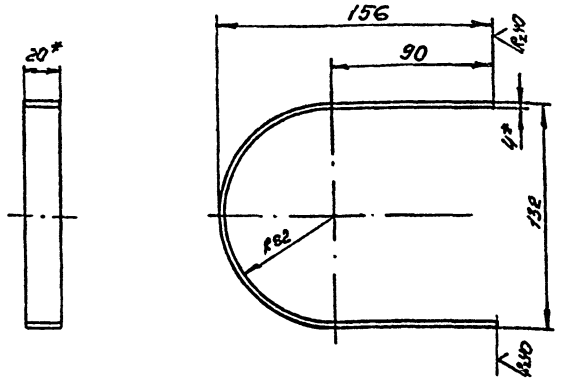
Кольцо

Изм.	Лист	№ докум.	Подп.	Дата
Разр.	Т.У.	Т.У.	Т.У.	Т.У.
Проект.	Ф.Ф.Ф.	Ф.Ф.Ф.	Ф.Ф.Ф.	Ф.Ф.Ф.
Т. контр.	Ф.Ф.Ф.	Ф.Ф.Ф.	Ф.Ф.Ф.	Ф.Ф.Ф.
И. контр.	Ф.Ф.Ф.	Ф.Ф.Ф.	Ф.Ф.Ф.	Ф.Ф.Ф.
Утв.	Ф.Ф.Ф.	Ф.Ф.Ф.	Ф.Ф.Ф.	Ф.Ф.Ф.
Лист 3 ГОСТ 19903-74 Лист 8 от 3 от 3 ГОСТ 16523-70				
Лит. Масса Масштаб 0,75 1:2				
Лист Листов /				
Госстрой СССР Казахский САНТЕХПРОЕКТ Формат А4				

30

8185-004.06.201

(V)



- 1. Развернутая длина детали - 381 мм
- 2. *Размер для справок
- 3. Предельные отклонения размеров $\pm \frac{IT14}{2}$ по ГОСТ 25347-82

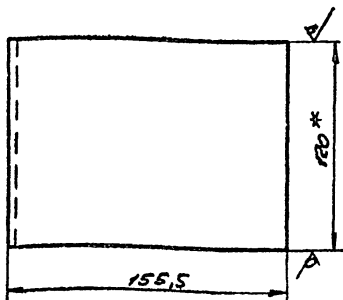
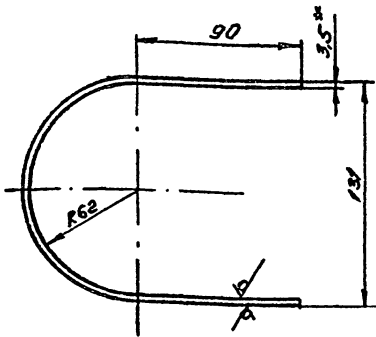
8185-004.06.206

Лента жесткости

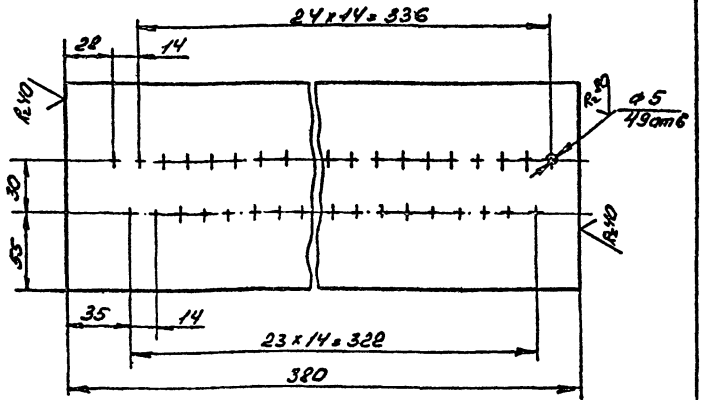
Изм.	Лист	№ докум.	Подп.	Дата
Разр.	Т.У.	Т.У.	Т.У.	Т.У.
Проект.	Ф.Ф.Ф.	Ф.Ф.Ф.	Ф.Ф.Ф.	Ф.Ф.Ф.
Т. контр.	Ф.Ф.Ф.	Ф.Ф.Ф.	Ф.Ф.Ф.	Ф.Ф.Ф.
И. контр.	Ф.Ф.Ф.	Ф.Ф.Ф.	Ф.Ф.Ф.	Ф.Ф.Ф.
Утв.	Ф.Ф.Ф.	Ф.Ф.Ф.	Ф.Ф.Ф.	Ф.Ф.Ф.
Лист Листов /				
Лит. Масса Масштаб 0,24 1:2				
Лист Листов /				
Госстрой СССР Казахский САНТЕХПРОЕКТ Формат А4				

Типовой проект 903-1-231.87, альбом 3, часть 1.

8185-004.06.205



Развертка



- 1. *Размер для справок
- 2. Предельные отклонения размеров $\pm \frac{IT14}{2}$ по ГОСТ 25347-82

8185-004.06.205

Лента жесткости

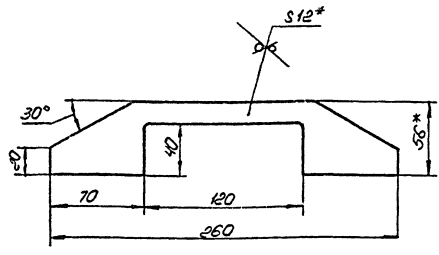
Изм.	Лист	№ докум.	Подп.	Дата
Разр.	Т.У.	Т.У.	Т.У.	Т.У.
Проект.	Ф.Ф.Ф.	Ф.Ф.Ф.	Ф.Ф.Ф.	Ф.Ф.Ф.
Т. контр.	Ф.Ф.Ф.	Ф.Ф.Ф.	Ф.Ф.Ф.	Ф.Ф.Ф.
И. контр.	Ф.Ф.Ф.	Ф.Ф.Ф.	Ф.Ф.Ф.	Ф.Ф.Ф.
Утв.	Ф.Ф.Ф.	Ф.Ф.Ф.	Ф.Ф.Ф.	Ф.Ф.Ф.
Лит. Масса Масштаб 1,43 1:2				
Лист Листов /				
Госстрой СССР Казахский САНТЕХПРОЕКТ Формат А4				

Копия чертежа

7423-03

8185-004.06.301

Rz40 ✓ (✓)

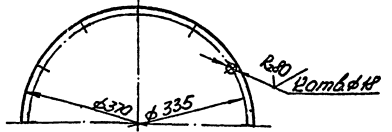
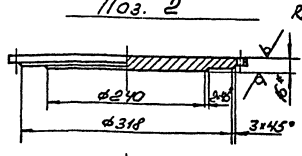
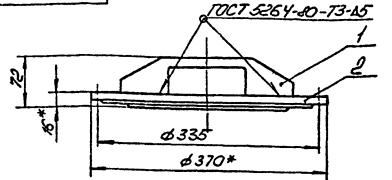


1. * Размер для справок.
2. Предельные отклонения размеров $\pm \frac{IT14}{2}$ по ГОСТ 25347-82.

8185-004.06.301				Лист	Масса	Масштаб
Изм.	Лист	№ докум.	Полн.	Дата	Ручка	0,7 1:2
Разраб.	Исполн.	Провер.	Утвер.	Дата		
Т. контр.	Лист	Листов	ГОСТРОЙ СССР КОНСТРУКЦИОННО-ПРОЕКТИРОВАТЕЛЬСКИЙ ЦЕНТР ФОРМАТ А4			

34

8185-004.06.300СБ



1. * Размер для справок.
2. Предельные отклонения размеров $\pm \frac{IT14}{2}$ по ГОСТ 25347-82.
3. Электрод Э42 ГОСТ 9467-75.

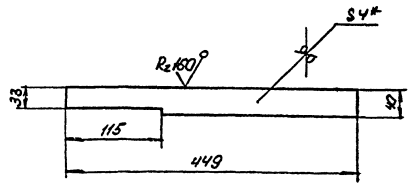
8185-004.06.300СБ				Лист	Масса	Масштаб
Изм.	Лист	№ докум.	Полн.	Дата	Крышка	12,2 1:4
Разраб.	Исполн.	Провер.	Утвер.	Дата		
Т. контр.	Лист	Листов	ГОСТРОЙ СССР КОНСТРУКЦИОННО-ПРОЕКТИРОВАТЕЛЬСКИЙ ЦЕНТР ФОРМАТ А4			

Типовой проект 903-1-231.1, альбом 3, часть 1.

№ п/п	Обозначение	Наименование	кол	Прим.
		<u>Документация</u>		
А1	8185-004.06.300СБ	Сборочный чертеж		
		<u>Детали</u>		
А1	1 8185-004.06.301	Ручка	1	0,7кг
А2	2 8185-004.06.302	Заглушка		
		Лист 6/ГОСТ 19003-74 Ст. 3 от 3/ГОСТ 14637-79	1	11,5

8185-004.06.300				Лист	Масса	Масштаб
Изм.	Лист	№ докум.	Полн.	Дата	Крышка	0,56 1:4
Разраб.	Исполн.	Провер.	Утвер.	Дата		
Т. контр.	Лист	Листов	ГОСТРОЙ СССР КОНСТРУКЦИОННО-ПРОЕКТИРОВАТЕЛЬСКИЙ ЦЕНТР ФОРМАТ А4			

8185-004.06.208



1. * Размер для справок.
2. Предельные отклонения размеров $\pm \frac{IT14}{2}$ по ГОСТ 25347-82.

8185-004.06.208				Лист	Масса	Масштаб
Изм.	Лист	№ докум.	Полн.	Дата	Накладка	0,56 1:4
Разраб.	Исполн.	Провер.	Утвер.	Дата		
Т. контр.	Лист	Листов	ГОСТРОЙ СССР КОНСТРУКЦИОННО-ПРОЕКТИРОВАТЕЛЬСКИЙ ЦЕНТР ФОРМАТ А4			

Кол-во	Наименование	Код ОКП	Обозначение документа на поставку	Поставщик	Куда входит (обозначение)	Количество				Примечание
						Изделие	В комплект	Из резерва	Всего	
1	Вентилятор радиальный агрегатированный ИЧ В-44-70-4 исп. 1 Д=0,95 м, Д0=10" на гидросоединении Д039 с электродвигателем 4А71АУ N=0,55 кВт, n=1390 об/мин	48 6121 4482	ТУ 22-4208-78	ЧНО-400/4 2 Павловск	В18В-002.00.000	1			1	
2	Вентилятор радиальный агрегатированный ИЧ В-44-70-4 исп. 1, Д0=10" на гидросоединении Д039 с электродвигателем 4А71АУ N=0,55 кВт, n=1390 об/мин	48 6121 4482	ТУ 22-4208-78	ЧНО-400/4 2 Павловск	В18В-002.00.000	1			1	
3	Калорифер спирально-накатный биметаллический многокалорий КС-3-6-02 КЛЗА		ТУ 22-5757-84	Костромской калориферный завод	В18В-002.00.000	1			1	
4	Заслонка воздушная теплоемкая без электроподогрева П 1000х500		ТУ 204 Каз ССР 062-78	Толды-Курганский экспериментальный завод коммунального оборудования	В18В-002.00.000	1			1	
<u>Крепежные изделия</u>										
5	Болт М6х35,58		ГОСТ 7798-70		В18В-002.00.000	100			100	
6	М8х30,58					64			64	
7	М10х30,58					44			44	
8	М10х45,58					20			20	

Копия берма 888

Исполн. № докум. Подл. и дата

Изм.	Лист	И.В.Кочет.	Подп.	Дата	В18В-002.00.000 В7	Блок приточной камеры	Ведомость покупных изделий	Лист	Лист	Листов
Резерв	Гуль	В.В.В.	Редоров	Редоров				Гострай ССР	Казанский	САНТЕХПРОЕКТ

Исполн. проект 903-1-237,87, альбом 3, лист 1.

Исполн. № докум. Подл. и дата

Исполн.	Обозначение	Наименование	Куда входит		Примечание
			Обозначение	Кол-во	
1	В18В-002.00.000	Блок приточной камеры		1	
2	В18В-002.01.000	Короб	В18В-002.00.000	1	
3	В18В-002.01.100	Фланец	В18В-002.01.000	1	
4	В18В-002.01.200	Фланец	В18В-002.01.000	1	
5	В18В-002.02.000	Тройник	В18В-002.00.000	1	
6	В18В-002.02.100	Фланец	В18В-002.02.000	1	
7	В18В-002.03.000	Тройник	В18В-002.00.000	1	
8	В18В-002.03.100	Короб	В18В-002.03.000	1	
9	В18В-002.03.200	Короб	В18В-002.03.000	2	
10	В18В-002.03.300	Переход	В18В-002.03.000	2	
11	В18В-002.03.400	Отвод 45°	В18В-002.03.000	2	
12	В18В-002.04.000	Рама	В18В-002.00.000	1	

Изм.	Лист	И.В.Кочет.	Подп.	Дата	В18В-002.00.000 ВС	Блок приточной камеры	Ведомость спецификации	Лист	Лист	Листов
Резерв	Гуль	В.В.В.	Редоров	Редоров				Гострай ССР	Казанский	САНТЕХПРОЕКТ

Копия выдана в 1987 г.

1429-03

№ п/п	Обозначение	Наименование	Кол.	Примечание
		Болт ГОСТ 7798-70		
8		M6x35.58	100	0,01 кг
9		M8x30.58	64	0,07 кг
10		M10x35.58	44	0,034 кг
11		M10x45.58	20	0,04 кг
		Гайка ГОСТ 5915-70		
12		M6.5	100	0,002 кг
13		M8.5	64	0,005 кг
14		M10.5	64	0,011 кг
		Шайба ГОСТ 11371-78		
15		6.01	100	0,0009 кг
16		8.01	60	0,0023 кг
17		10.01	64	0,004 кг
18		Шайба 8.01		
		ГОСТ 10906-78	4	0,009 кг
19		Вентилятор радиальный агрегированный		
		НЧ В-4У-70-4 кл.1		
		A=0,95 пол., 1,0° на бол		
		расстановки А.039 с		
		электродвигателем		
		ИД 7114 N=0,55 кВт		
		n=1390 об/мин		
		ТЧ-22-4208-78	1	82,8
20		Вентилятор радиальный агрегированный		
		В 18В-002.00.000	1	2

Имя, № подл. Подл. и дата Взам. инв. № инв. № докум. Подл. и дата

В 18В-002.00.000

Формат А7

53

№ п/п	Обозначение	Наименование	Кол.	Прим.
		Документация		
12	В 18В-002.00.000 СБ	Оборочный чертёж		
13	В 18В-002.00.000 ВС	Ведомость электрических		
		каций		
15	В 18В-002.00.000 ВП	Ведомость паковых изделий		
		Сборочные единицы		
14	1 В 18В-002.01.000	Короб	1	58 кг
14	2 В 18В-002.02.000	Тройник	1	100 кг
14	3 В 18В-002.03.000	Тройник	1	524 кг
14	4 В 18В-002.04.000	Рама	1	193 кг
		Детали		
14	5 В 18В-002.00.001	Крышка	1	17,53 кг
14	6 В 18В-002.00.002	Прокладка	2	0,18 кг
14	7 В 18В-002.00.003	Прокладка	2	0,04 кг
		Стандартные изделия		
		В 18В-002.00.000		
		Блок приточной камеры		

Имя, № подл. Подл. и дата Взам. инв. № инв. № докум. Подл. и дата

В 18В-002.00.000

Блок приточной камеры

Илт. лист 1
Лист 3
Госстрой СССР
Казахский ЦЕНТЕЛПРОЕКТ

Формат А7

Типовой проект 903-Г-237.87, альбом 3, часть 1.

Имя, № подл. Подл. и дата Взам. инв. № инв. № докум. Подл. и дата

№ п/п	Наименование	Код ОКП	Обозначение документа на поставку	Поставщик	Куда входит (обозначение)	Количество	Примечание
						Наим. вкл. Норм. вкл. мультимур.	
9	Гайка М6.5		ГОСТ 5915-70		В 18В-002.00.000	100	100
10	M8.5					64	64
11	M10.5					64	64
12	Шайба 6.01		ГОСТ 11371-78		В 18В-002.00.000	100	100
13	8.01					60	60
14	10.01					64	64
15	Шайба 8.01		ГОСТ 10906-78		В 18В-002.00.000	4	4

Имя, № подл. Подл. и дата Взам. инв. № инв. № докум. Подл. и дата

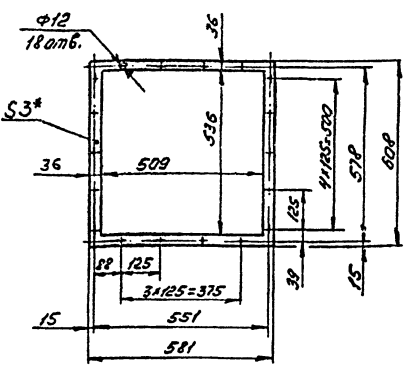
В 18В-002.00.000 ВП

Илт. лист 2

Формат А3

Копия Водяной Воды

7429-03
200.00.002.002.002



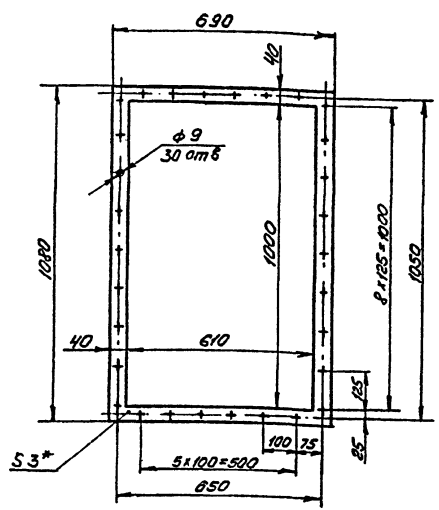
1. * Размер для справок
2. Предельные отклонения размеров $\pm \frac{IT14}{2}$ по ГОСТ 25347-82

В 188-002.00.003.

Изм.	Лист	№ докум.	Подп.	Дата	Лит.	Масса	Масштаб
	1	Г.44	Г.44			0,04	1:10
Разработчик					Листов 1		
Проектировщик					Технический проект		
Исполнитель					Формат А4		
Утвержден					Госстрой ССР Казахский Сантехпроект		

Прокладка
Паронит ПАН 3,0
ГОСТ 481-80

100.00.002.002.001



1. * Размер для справок
2. Предельные отклонения размеров $\pm \frac{IT14}{2}$ по ГОСТ 25347-82

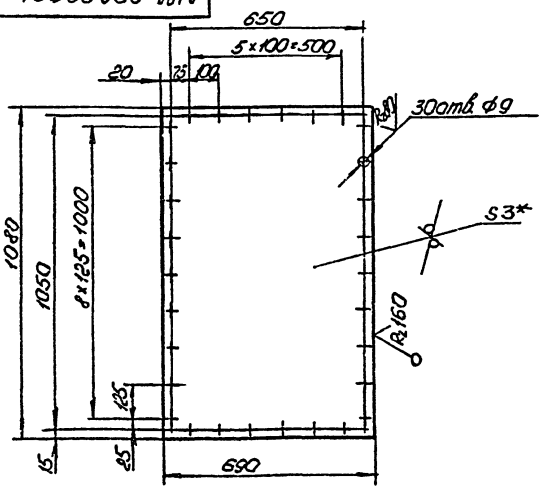
В 188-002.00.002.

Изм.	Лист	№ докум.	Подп.	Дата	Лит.	Масса	Масштаб
	1	Г.44	Г.44			0,18	1:10
Разработчик					Листов 1		
Проектировщик					Технический проект		
Исполнитель					Формат А4		
Утвержден					Госстрой ССР Казахский Сантехпроект		

Прокладка
Паронит ПАН 3,0
ГОСТ 481-80

Типовой проект 903-1-237, 21 альбом 3 чашель.

100.00.002.001



1. * Размер для справок.
2. Предельные отклонения размеров $\pm \frac{IT14}{2}$ по ГОСТ 25347-82.

В 188-002.00.001.

Изм.	Лист	№ докум.	Подп.	Дата	Лит.	Масса	Масштаб
	1	Г.44	Г.44			17,53	1:10
Разработчик					Листов 1		
Проектировщик					Технический проект		
Исполнитель					Формат А4		
Утвержден					Госстрой ССР Казахский Сантехпроект		

Крышка
БЗ ГОСТ 19903-74
Лист 80 т. 3 ГОСТ 16523-70

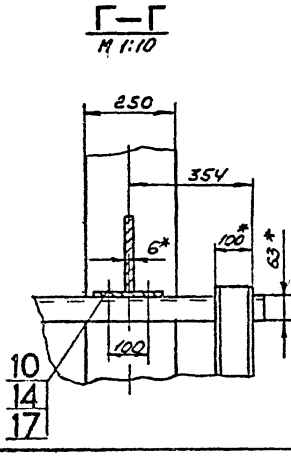
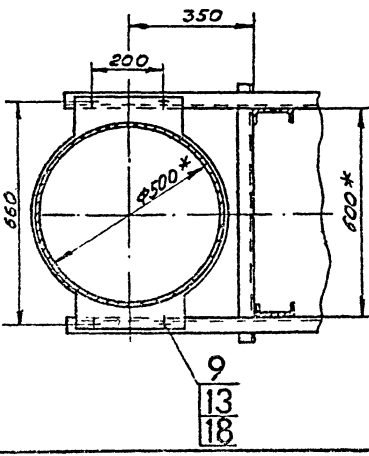
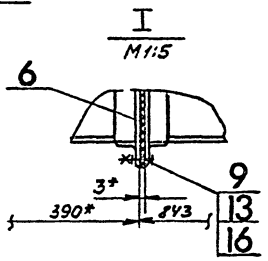
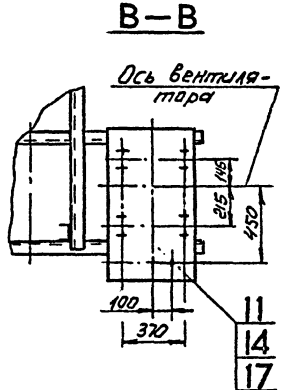
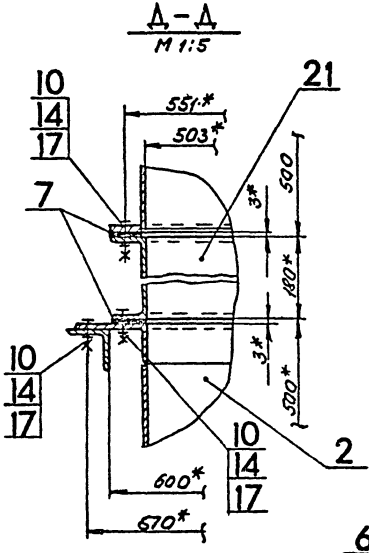
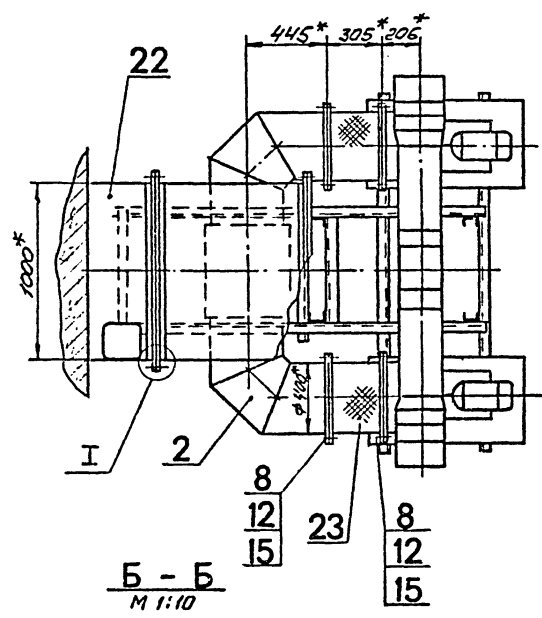
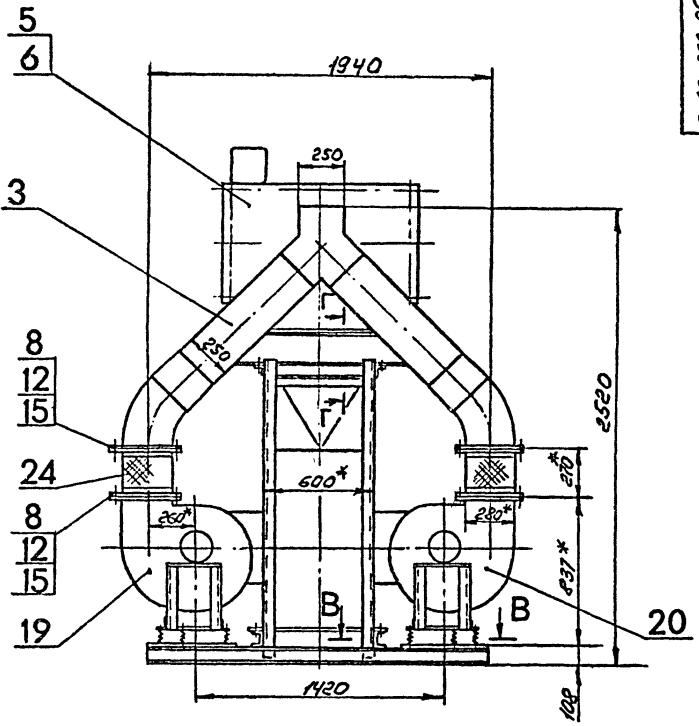
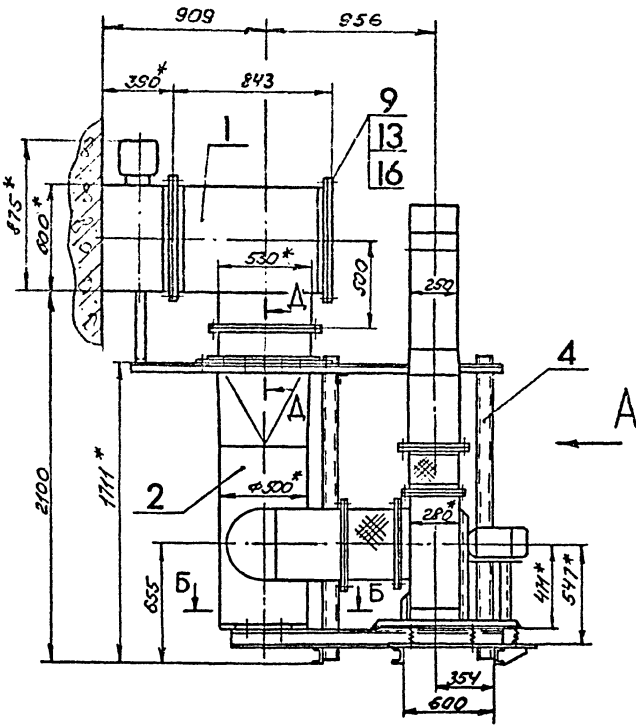
№ п/п	Обозначение	Наименование	Кол.	Прим.
		ИЧ-8-44-70-4 или А 095 пол. Г.44 на вбирасно-ванни А.039 электро-включателем ЧАТ1А4 № = 035 кВт р = 1390 об/мин		
21	ТЧ-22-1208-78	Кальрифер спирально-накатный вмята-мический многоходовой КС-3-6-02 Х13А	1	62,8
22	ТЧ-22-5751-84	Заслонка воздушника Утепленная (без элек. тросоводов) 1000x1800 ТЧ 204 КазССР 062-78	1	69,6
		Прочие изделия		
23		Вставка гибкая типа ВВ-19 серия 5.904-5, стр 10	1	5,13
24		Вставка гибкая типа ВВ-78 серия 5.904-5, стр 10	1	4,12
В 188-002.00.000				Итого 3

Копия чертежа 6845

Типовой проект 903-1-237.87, альбом 3, черт. 1.

В18В-002.00.000 СБ

ВУД А



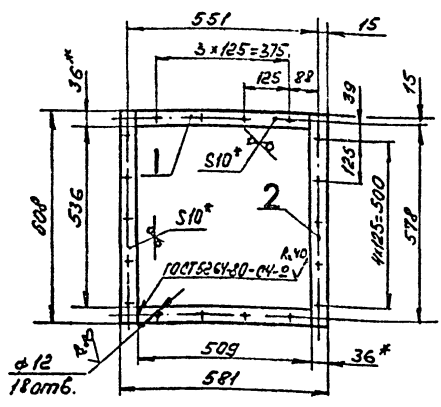
1. * Размер для справок
 2. Предельные отклонения размеров $\pm \frac{IT14}{2}$ по ГОСТ 25347-82

Имя, № подл.	Подп.	Дата	Изм.	№ док.	№ инв.	№ дубл.	Подп.	Имя

В18В-002.00.000 СБ				Лист	Масштаб
БЛОК приточной камеры				672	1:20
Изм. Лист	№ докум.	Подп.	Дата	Листов 4	
Разреш.	Гуч	Згу		Госстрой СССР	
Проект.	Соваров	Сав		Казанский	
Т. контр.	Федоров	Борис		САНТЕХПРОЕКТ	
И. контр.	Былина			ФОРМАТ 12	
Утв.	Федоров				

Копия верна ВЭ

1429-03
B18B-002.01.100 СБ



1. Отверстия $\phi 12$ мм выполнять после сварки
2. Размер для справок
3. Предельные отклонения размеров $\pm \frac{IT14}{2}$ по ГОСТ 25341-82
4. Шероховатость кромок резки $R_z 160$
5. Электрод Э42 ГОСТ 9467-75

B18B-002.01.100 СБ

Фланец

Лист	Масса	Масштаб
1	6,32	1:10

Листов 1
Госстрой СССР
Казахский
СИНТЕХПРОЕКТ
Формат А4

Имя	Лист	№ докум.	Подп.	Дата
Газарб.	ГЧ			
Прое.	Фредоров			
Т. контр.	Фредоров			
Н. контр.	Бушина			
Утв.	Фредоров			

Формат	Зона	№03	Обозначение	Наименование	Кол.	Примечание
				Документация		
			B18B-002.01.100 СБ	Сборочный чертеж		
				Детали		
				Полка		
				Полка Б10136 ГОСТ 103-74 в Ст3 ГОСТ 535-79		
			1 B18B-002.01.101	L=509	2	1,44 кг
			1 B18B-002.01.102	L=608	2	1,72 кг

Имя	Лист	№ докум.	Подп.	Дата
Газарб.	ГЧ			
Прое.	Фредоров			
Т. контр.	Фредоров			
Н. контр.	Бушина			
Утв.	Фредоров			

B18B-002.01.100

Фланец

Лист	Масса	Масштаб
1	6,32	1:10

Листов 1
Госстрой СССР
Казахский
СИНТЕХПРОЕКТ
Формат А4

Типовой проект 903-1-237.81, альбом 3, часть 1.

Формат	Зона	№03	Обозначение	Наименование	Кол.	Примечание
				Стенка		
				Лист Б-2 ГОСТ 19903-74 в Ст3 ГОСТ 16523-70		
				190 x 530	2	1,58 кг
				Стенка		
				Лист Б-2 ГОСТ 19903-74 в Ст3 ГОСТ 16523-70		
				604 x 814	2	7,71 кг

B.18B-002.01.000

Формат А4

Имя	Лист	№ докум.	Подп.	Дата
Газарб.	ГЧ			
Прое.	Фредоров			
Т. контр.	Фредоров			
Н. контр.	Бушина			
Утв.	Фредоров			

Формат	Зона	№03	Обозначение	Наименование	Кол.	Примечание
				Документация		
			B18B-002.01.000 СБ	Сборочный чертеж		
				Сборочные единицы		
			1 B18B-002.01.100	Фланец	1	6,32 кг
			2 B18B-002.01.200	Фланец	1	8,1 кг
				Детали		
			3 B18B-002.01.001	Стенка	1	8,82 кг
			4 B18B-002.01.002	Стенка		
				Лист Б-2 ГОСТ 19903-74 в Ст3 ГОСТ 16523-70	1	13 кг
			5 B18B-002.01.003	Стенка		
				Лист Б-2 ГОСТ 19903-74 в Ст3 ГОСТ 16523-70	2	1,57 кг

B18B-002.01.000

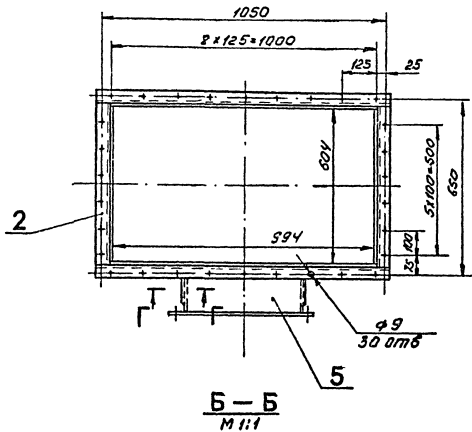
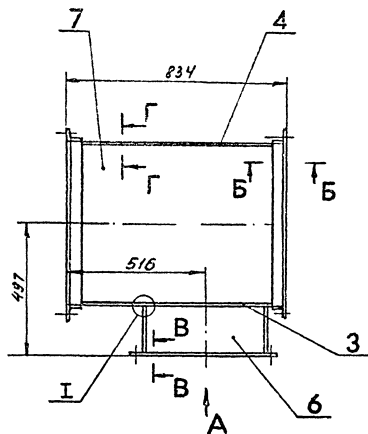
Короб

Лист	Масса	Масштаб
1	13	1:10

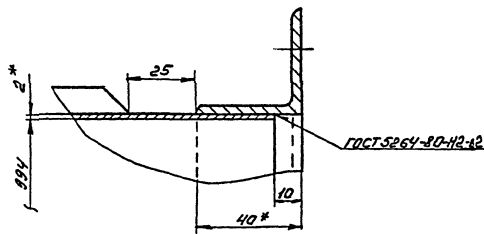
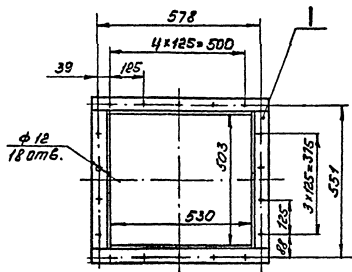
Листов 1
Госстрой СССР
Казахский
СИНТЕХПРОЕКТ
Формат А4

Имя	Лист	№ докум.	Подп.	Дата
Газарб.	ГЧ			
Прое.	Фредоров			
Т. контр.	Фредоров			
Н. контр.	Бушина			
Утв.	Фредоров			

Комп. чертеж 87/8

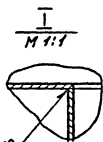
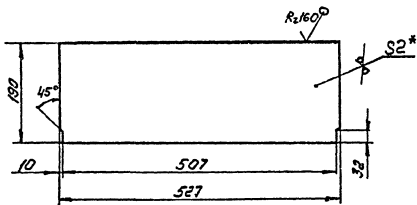


Вид А

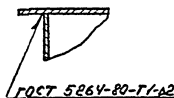


Поз. 5
M 1:5

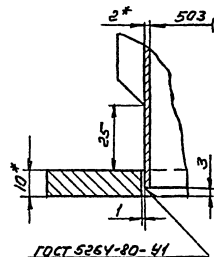
ГОСТ 5264-80-71-12



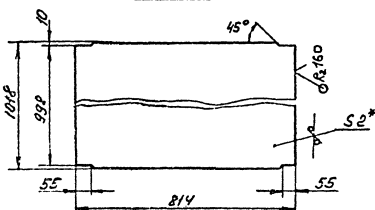
Г-Г
M 1:1



В-В
M 1:1



Поз. А



- 1* Размер для справок
- 2 Предельные отклонения размеров $\pm 0,14$ по ГОСТ 25347-82
3. Отклонение от перпендикулярности фланца к оси коробки не более 1,5 мм.
4. Шероховатость кромок реза $Rz 160$
5. Электрод Э 42 ГОСТ 9467-75

Типовой проект 903-1-237.87, вариант 3, часть 1.

B 188-002.01.000 C5

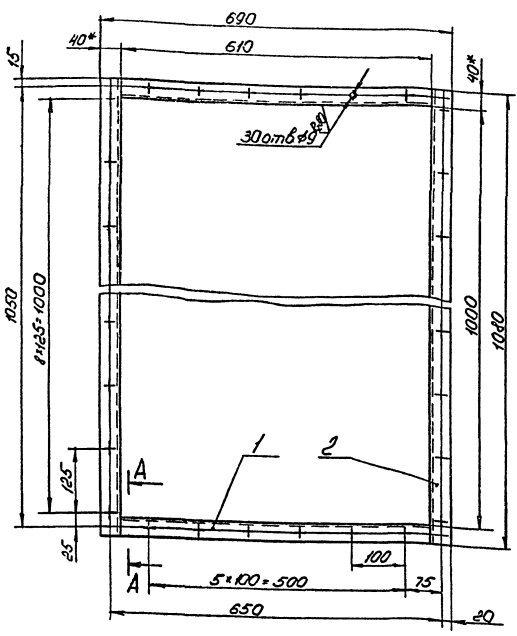
Короб

Лист	№ докум.	Подп.	Дата	Лист	Масш	Масштаб
1	903-1-237.87	С.С.С.	1987	58	1:10	
Разраб. Г.И.И. / С.С.С. Проек. С.С.С. / С.С.С. Т. контр. С.С.С. / С.С.С.				Лист 58 / Листов 1 ГОССТРОЙ СССР КАДРЕВЫЙ ЦЕНТРОПРОЕКТ СРМ 01 М 12		
И. контр. С.С.С. / С.С.С. Утв. С.С.С. / С.С.С.						

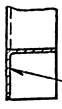
Копия в бумаж. архив

1424-03
818-002.01.200.СБ

52



A-A
1:1



1007.5264-10-71-84

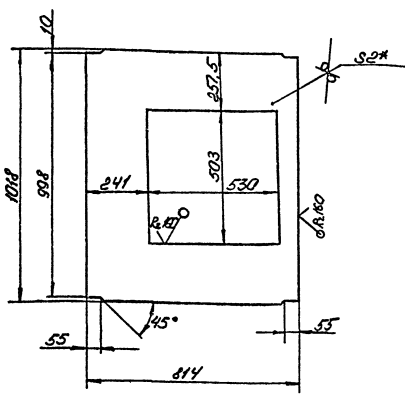
1. Отверстия $\varnothing 9$ мм выполнить после сверлки.
2. * Размер для справок.
3. Предельные отклонения размеров $\pm \frac{0.17}{2}$ по ГОСТ 25347-82.
4. Шероховатость кромок реза R_a160.
5. Электрод Э42 ГОСТ 9467-75.

Лист № докум. Подпись, дата

818-002.01.200.СБ				Лист	Масса	Масштаб
Фланец				81	1.5	1:5
Исполн.	Лист	№ докум.	Подп.	Дата	Листов /	
Разраб.	Сборочный	Б.С.	Б.С.		Листов /	
Пров.	Проверка	Б.С.	Б.С.		Листов /	
Т. контр.	Проверка	Б.С.	Б.С.		Листов /	
Н. контр.	Проверка	Б.С.	Б.С.		Листов /	
Утв.	Проверка	Б.С.	Б.С.		Листов /	

Типо-ваг. проект 903-1-237.47, с. 160 м 3, часть 1.

818-002.01.001



1. * Размер для справок.
2. Предельные отклонения размеров $\pm \frac{0.17}{2}$ по ГОСТ 25347-82.

Лист № докум. Подпись, дата

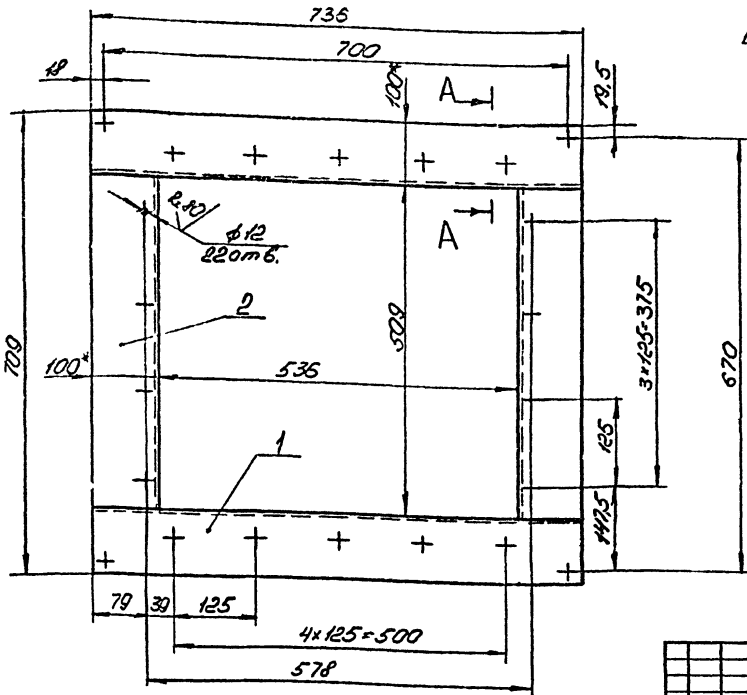
818-002.01.001				Лист	Масса	Масштаб
Стенка				8,82	1:10	
Исполн.	Лист	№ докум.	Подп.	Дата	Листов /	
Разраб.	Сборочный	Б.С.	Б.С.		Листов /	
Пров.	Проверка	Б.С.	Б.С.		Листов /	
Т. контр.	Проверка	Б.С.	Б.С.		Листов /	
Н. контр.	Проверка	Б.С.	Б.С.		Листов /	
Утв.	Проверка	Б.С.	Б.С.		Листов /	

Лист	№ докум.	Подп.	Дата	Лист	Масса	Масштаб
АБ	818-002.01.200.СБ	Б.С.		Документация		
БВ	818-002.01.201	Б.С.		Полка		
БВ	818-002.01.202	Б.С.		Полка		

Лист № докум. Подпись, дата

818-002.01.200				Лист	Масса	Масштаб
Фланец				81	1.5	1:5
Исполн.	Лист	№ докум.	Подп.	Дата	Листов /	
Разраб.	Сборочный	Б.С.	Б.С.		Листов /	
Пров.	Проверка	Б.С.	Б.С.		Листов /	
Т. контр.	Проверка	Б.С.	Б.С.		Листов /	
Н. контр.	Проверка	Б.С.	Б.С.		Листов /	
Утв.	Проверка	Б.С.	Б.С.		Листов /	

Копия верха ВЗБ



1. Отверстия фланца выполнить после сварки.
2. * Размер для справок.
3. Предельные отклонения размеров $\pm \frac{IT14}{2}$ по ГОСТ 25347-82.
4. Шероховатость кромок реза R_z 100.
5. Электрод Э42 ГОСТ 9467-75.

Изм. №	Лист	Подл. и дата	Взам. инст. №	Инв. №	Листов	Подл. и дата

В 18В-002.02.100 СБ						
Изм. Лист	№ докум.	Подп.	Дата	Лит.	Масса	Масштаб
Разраб.	Родриков	В.И.		Фланец	18,6	1:5
Прое.	Родриков	В.И.				
Т. контр.	Родриков	В.И.				
Н. контр.	Бичинин	В.И.				
Утв.	Родриков	В.И.				
				Лист	Листов 7	
				Листовой ССРР Казыхский СИНТЕХПРОЕКТ		
				Формат А3		

Типовой проект 903.1-237.87, альбом 3, часть 1.

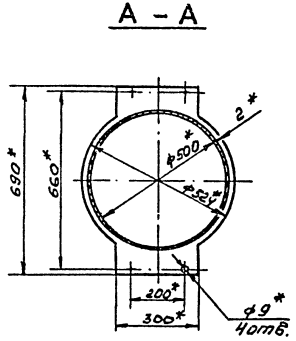
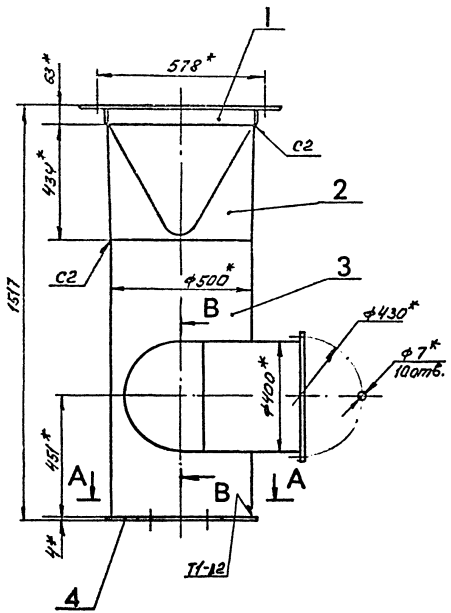
Форм. Зона	Лист	Обозначение	Наименование	Кол.	Примечание
			Документация		
13		В 18В-002.02.100 СБ	Сборочный чертеж		
			Детали		
			Полка		
			Чемодан Б-10016316, ГОСТ 535-78 Ст 3 ГОСТ 535-79		
51	1	В 18В-002.02.101	ℓ=736	2	5,5 кг
51	2	В 18В-002.02.102	ℓ=509	2	3,8 кг

В 18В-002.02.100						
Изм. Лист	№ докум.	Подп.	Дата	Лит.	Масса	Масштаб
Разраб.	Гуч			Фланец		
Проект.	Родриков					
Н. контр.	Бичинин					
Утв.	Родриков					
				Лист	Листов 7	
				Листовой ССРР Казыхский СИНТЕХПРОЕКТ		
				Формат А4		

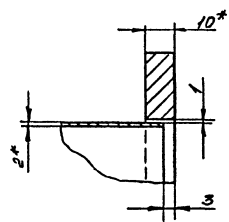
Форм. Зона	Лист	Обозначение	Наименование	Кол.	Примечание
			Документация		
13		В 18В-002.02.000 СБ	Сборочный чертеж		
			Плорочные ссылки		
11	1	В 18В-002.02.100	Фланец	1	18,6 кг
			Детали		
13	2	В 18В-002.02.001	Переход	1	13 кг
11	3	В 18В-002.02.002	Обечайка	1	21,2 кг
11	4	В 18В-002.02.003	Дно	1	9 кг
11	5	В 18В-002.02.004	Патрубок	2	4,9 кг
11	6	В 18В-002.02.005	Звено	2	7,3 кг
11	7	В 18В-002.02.006	Патрубок	2	3,7 кг
11	8	В 18В-002.02.007	Фланец	2	2,6

В 18В-002.02.000						
Изм. Лист	№ докум.	Подп.	Дата	Лит.	Масса	Масштаб
Разраб.	Гуч			Тройник		
Проект.	Родриков					
Н. контр.	Бичинин					
Утв.	Родриков					
				Лист	Листов 7	
				Листовой ССРР Казыхский СИНТЕХПРОЕКТ		
				Формат А3		

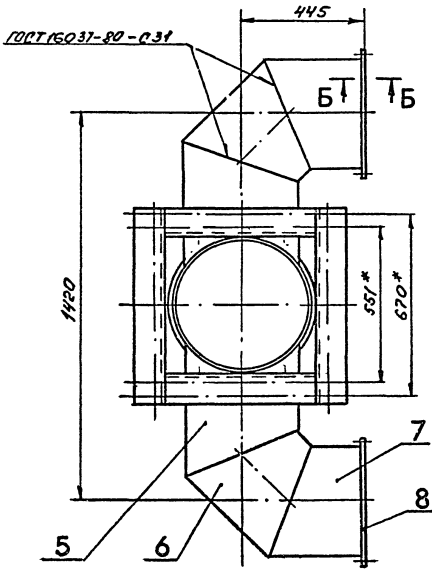
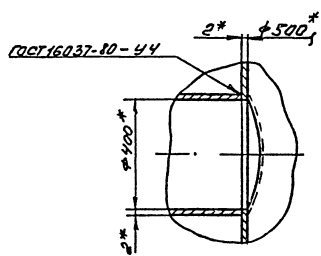
Комп. форма 188



Б - Б
M1:1



В - В



- 1. * Размер для справок
- 2. Предельные отклонения размеров $\pm \frac{IT14}{2}$ по ГОСТ 25347-82
- 3. Отклонение от перпендикулярности фланца к оси трапника не более 1мм.
- 4. Сварные швы по ГОСТ 5264-80
- 5. Электрод Э42 ГОСТ 9467-75

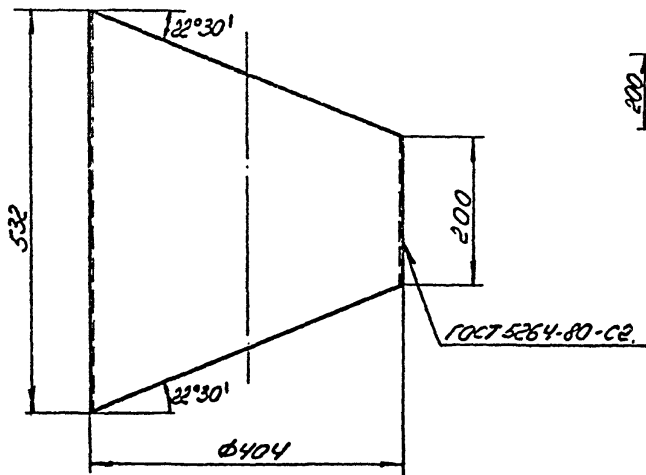
Типовой проект 903-1-237. 87, альбом 3, часть 1.

Имя, Фамилия, Подпись, Дата, Место и время, Подпись и дата, Подпись, Дата, Место и время

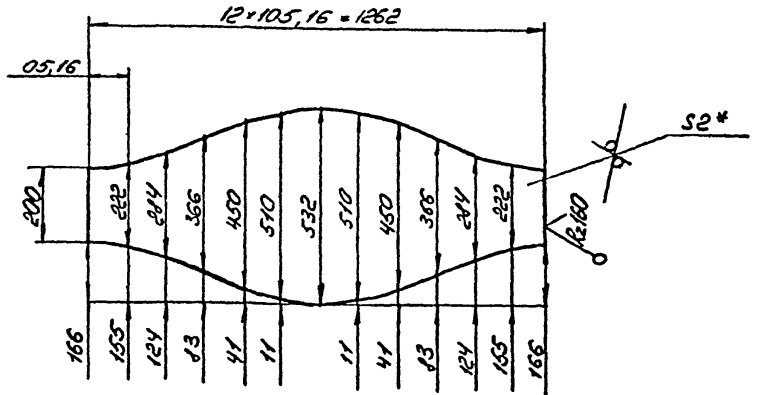
				B188-002.02.000 C6		
Мас.Лист	№ докум.	Подп.	Дата	Лист	Масса	Максимум
Разраб.	С.И.Ч.	И.И.Ч.		100	1:10	
Пров.	Ф.Р.Т.О.В.	С.И.Ч.		Лист Листов 1		
Уч. контр.	Ф.Р.Т.О.В.	И.И.Ч.		Госстрой СССР		
И. контр.	Б.И.И.И.Ч.	И.И.Ч.		Казанский		
Уч.	Ф.Р.Т.О.В.	И.И.Ч.		АНТЕПРОЕКТ		
				Формат А2		

В.188-002.02.005

Конус вправо ВЗУ



Развертка
М 1:10



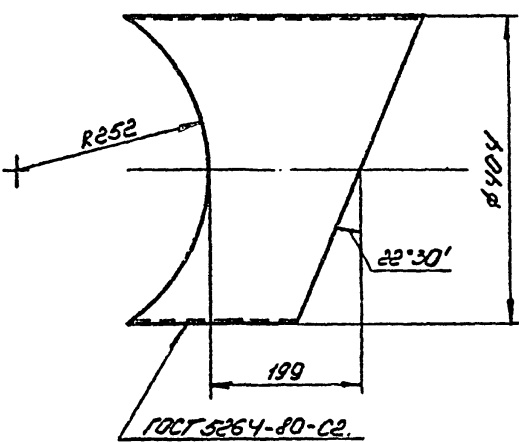
- 1. * Размер для справок.
- 2. Предельные отклонения размеров $\pm \frac{IT14}{2}$ по ГОСТ 25347-82.
- 3. Электрод Э42 ГОСТ 9467-75.

Изм.	Лист	№ докум.	Подп.	Дата
Разр.	Котляков	Григорьев		
Пров.	Редоров	Иванов		
Т. контр.	Редоров	Иванов		
И. контр.	Билибин	Иванов		
Утв.	Редоров	Иванов		

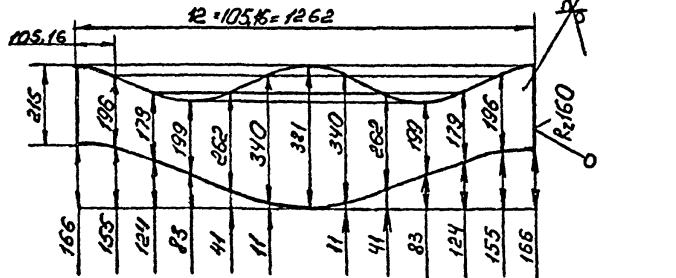
В.188-002.02.005.				Лит.	Масса	Масштаб
Звено					7,3	1:5
Лист 6-2 ГОСТ 19903-74 вст. 3 ГОСТ 16523-70				Листов 7		
				Госстрой СССР Каззахский Сонтехпроект Формат А3		

В.188-002.02.004

Типовой проект 903-1-23787,
алядон 3 часть 1.



Развертка
М 1:10



- 1. * Размер для справок.
- 2. Предельные отклонения размеров $\pm \frac{IT14}{2}$ по ГОСТ 25347-82.
- 3. Электрод Э42 ГОСТ 9467-75.

Изм.	Лист	№ докум.	Подп.	Дата
Разр.	Котляков	Григорьев		
Пров.	Редоров	Иванов		
Т. контр.	Редоров	Иванов		
И. контр.	Билибин	Иванов		
Утв.	Редоров	Иванов		

В.188-002.02.004.				Лит.	Масса	Масштаб
Патрубок					4,9	1:5
Лист 6-2 ГОСТ 19903-74 вст. 3 ГОСТ 16523-70				Листов 7		
				Госстрой СССР Каззахский Сонтехпроект Формат А3		

Лист 3 в сборе 8188

14.20-03

№	Обозначение	Наименование	Мат.	Примечания
		Документация		
10	В188-002.03.000.05	Оборочный чертеж		
		Оборочные единицы		
11	1 В188-002.03.100	Короб	1	6,2 кг
12	2 В188-002.03.200	Короб	2	3,3 кг
13	3 В188-002.03.300	Переход	2	3,4 кг
14	4 В188-002.03.400	Отвод 45°	2	5,8 кг
		Атмалч		
15	5 В188-002.03.001	Фланец	2	2,05 кг
16	6 В188-002.03.002	Ребро	1	7,2 кг
17	7 В188-002.03.003	Плита		
		Лист 6-8 ГОСТ 19903-74 в см 3 ГОСТ 14637-79		
		160x959	1	9,63 кг

В188-002.03.000

Тройник

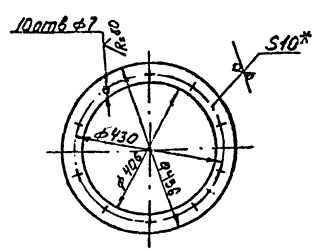
Исполн. В.С.С.С.Р.
Казанский
САНТЕХПРОЕКТ
Формат А4

Изм. Лист № докум. Подп. Дата
Разраб. Г.И.И. В.С.С.Р.
Проект. В.С.С.Р. В.С.С.Р.
Т. контр. В.С.С.Р. В.С.С.Р.
И. контр. В.С.С.Р. В.С.С.Р.
Утв. В.С.С.Р. В.С.С.Р.

63

100 20 200 8188

R.189 (N)



- * Размер для справок.
- Предельные отклонения размеров $\pm \frac{IT14}{2}$ по ГОСТ 25347-82

В188-002.02.002

Фланец

Лит.	Масса	Масштаб
	2,6	1:10

Лист 6-10 ГОСТ 19903-74
в см 3 ГОСТ 14637-79

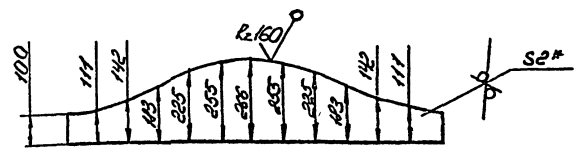
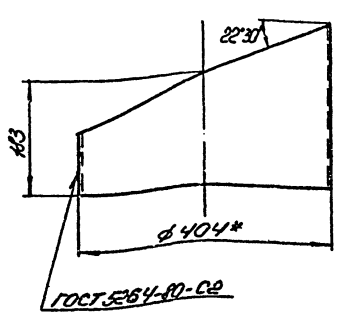
Исполн. В.С.С.С.Р.
Казанский
САНТЕХПРОЕКТ
Формат А4

Изм. Лист № докум. Подп. Дата
Разраб. Г.И.И. В.С.С.Р.
Проект. В.С.С.Р. В.С.С.Р.
Т. контр. В.С.С.Р. В.С.С.Р.
И. контр. В.С.С.Р. В.С.С.Р.
Утв. В.С.С.Р. В.С.С.Р.

Типовой проект 903-1-237.82
сбором 3, часть 1.

900 20 200 8188

Развертка
Н 1:10



- * Размер для справок.
- Предельные отклонения размеров $\pm \frac{IT14}{2}$ по ГОСТ 25347-82.
- Электрод Э42 ГОСТ 9467-75.

В188-002.02.005

Патрубок

Лит.	Масса	Масштаб
	3,7	1:5

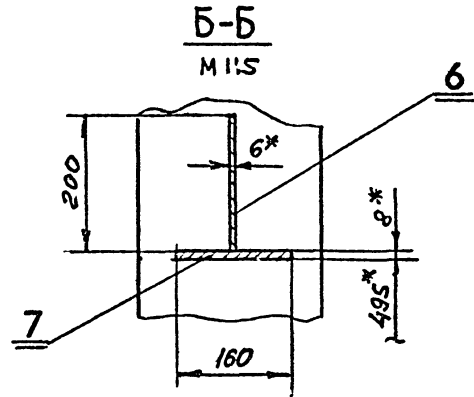
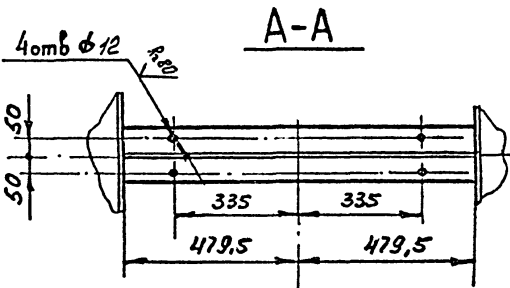
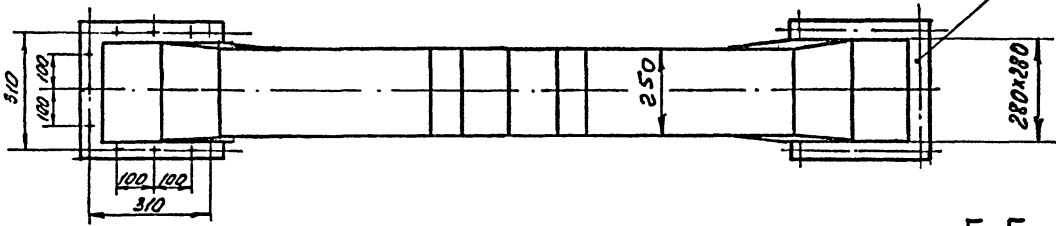
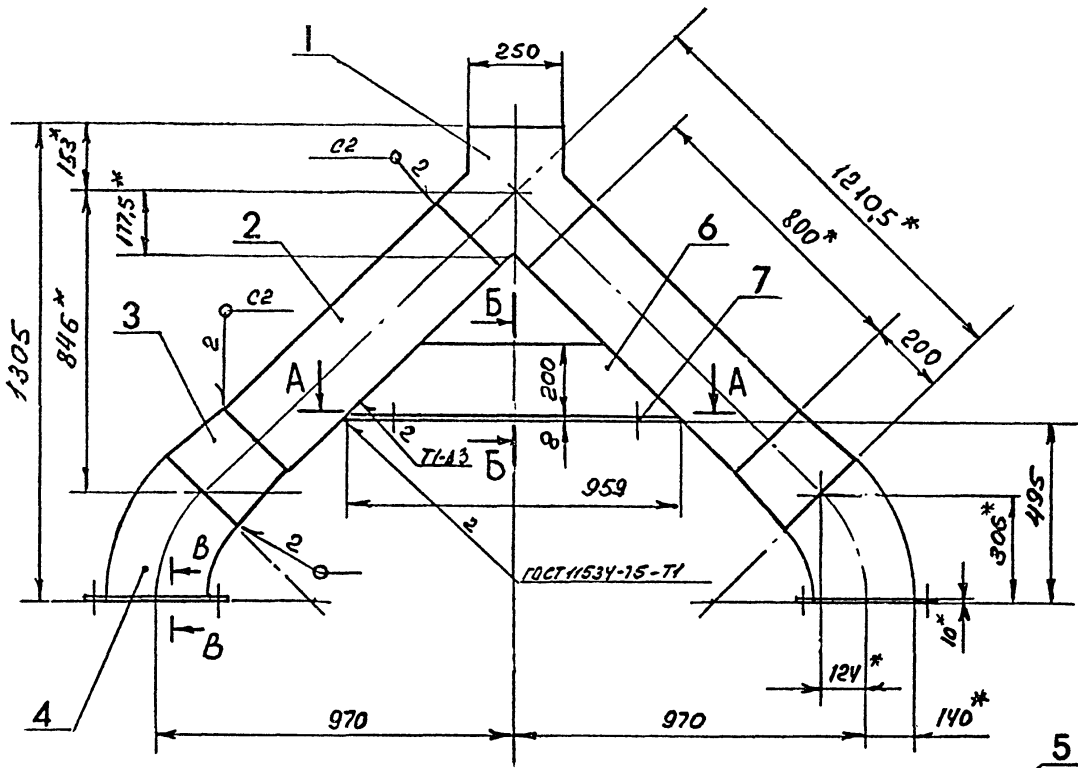
Лист 7
Исполн. В.С.С.С.Р.
Казанский
САНТЕХПРОЕКТ
Формат А3

Изм.	Лист	№ докум.	Подп.	Дата
	7	В188-002.02.005	В.С.С.Р.	
Разраб.		В.С.С.Р.	В.С.С.Р.	
Проект.		В.С.С.Р.	В.С.С.Р.	
Т. контр.		В.С.С.Р.	В.С.С.Р.	
И. контр.		В.С.С.Р.	В.С.С.Р.	
Утв.		В.С.С.Р.	В.С.С.Р.	

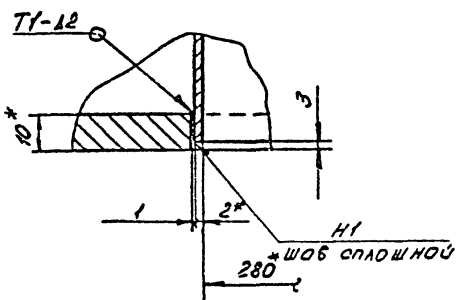
Лист 6-7 ГОСТ 19903-74
в см 3 ГОСТ 14637-79

Изм. Лист № докум. Подп. Дата
Разраб. Г.И.И. В.С.С.Р.
Проект. В.С.С.Р. В.С.С.Р.
Т. контр. В.С.С.Р. В.С.С.Р.
И. контр. В.С.С.Р. В.С.С.Р.
Утв. В.С.С.Р. В.С.С.Р.

Концы верха 888



B - B
M1:1



1. Отверстия φ 12 мм в дет. поз. 7 выполнить после сварки
- 2.* Размеры для справок
3. Предельные отклонения размеров ± $\frac{IT14}{2}$ гост 25347-82
4. Шероховатость кромок резки - R_a160
5. Сварные швы по гост 5264-80, кроме указанных особо
6. Электрод Э42 гост 9467-75

Изм.	Лист	№ докум.	Подп.	Дата
Разр.	Г44	304		
Пров.	Федорова			
Т. контр.	Федорова			
И. контр.	БЧШИНА			
Утв.	Федорова			

В18В-002.03.000.СБ

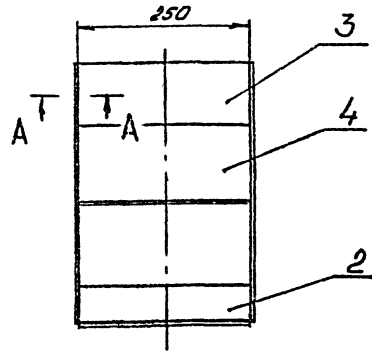
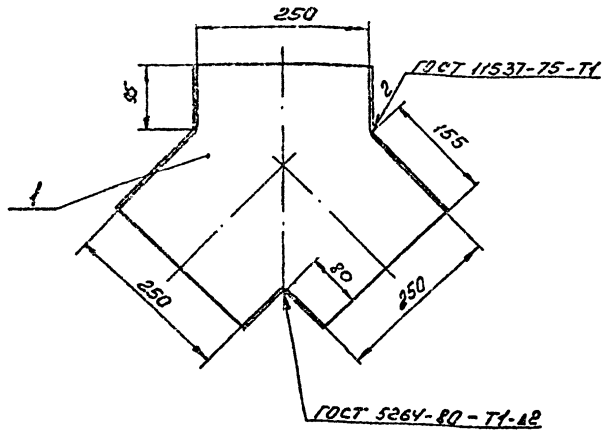
Тройник

Лит.	Масса	Масштаб
	52,4	1:10
Лист	Листов 2	
ГОСТРОИ СССР КАЗАХСКИЙ САНТЕХПРОЕКТ		
Формат А2		

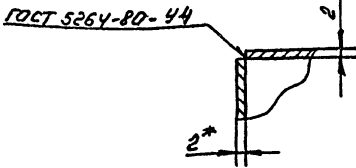
Типовой проект 903-1-237.87,
альбом 3, часть 1.

Конструкция корпуса БЗУ

1429-33
В 188-002.03.100 СБ



A-A



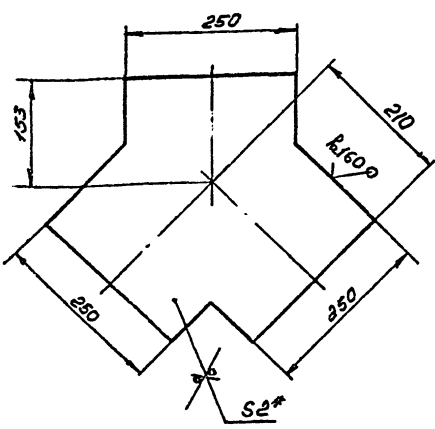
1. * Размер для справок.
2. Предельные отклонения размеров $\pm \frac{T14}{2}$ по ГОСТ 25347-82.
3. Шероховатость краев реза $Rz 160$
4. Электрод Э42 ГОСТ 9467-75

Изм.	Лист	№ докум.	Подп.	Дата

В 188-002.03.100 СБ						
Изм.	Лист	№ докум.	Подп.	Дата		
Разраб.	ГЧЦ	В.И.				
Проект.	Федоров					
Т. контр.	Федоров					
И. контр.	Б.И.					
Утв.	Федоров					
Короб				Лит.	Масса	Масштаб
					6,2	1:5
Лист				Листов		
				Госстрой СССР		
				Казахский		
				САНТЕХПРОЕКТ		
				ФОРМАТ А3		

Титулов проект 903-1-837.87, аннотация 3, часть 1.

В 188-002.03.101



1. * Размер для справок
2. Предельные отклонения размеров $\pm \frac{T14}{2}$ по ГОСТ 25347-82

Изм.	Лист	№ докум.	Подп.	Дата

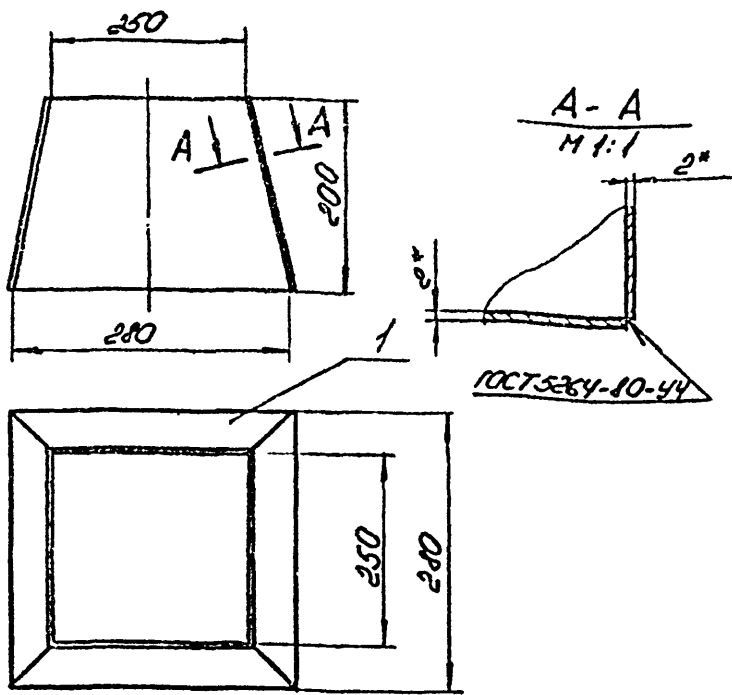
Лист	Зона	№	Обозначение	Наименование	Кол.	Примечание
Документация						
13			В 188-002.03.100 СБ	Оборочный чертеж		
Детали						
14	1	В 188-002.03.101	Стенка	Стенка	2	17кг
Лист Б-2 ГОСТ 19903-74 в СМЗ ГОСТ 16583-70						
54	2	В 188-002.03.102	80 x 250		2	0,31 кг
54	3	В 188-002.03.103	95 x 250		2	0,37 кг
54	4	В 188-002.03.104	155 x 250		2	0,6 кг

Изм.	Лист	№ докум.	Подп.	Дата

В 188-002.03.101						
Изм.	Лист	№ докум.	Подп.	Дата		
Разраб.	ГЧЦ	В.И.				
Проект.	Федоров					
Т. контр.	Федоров					
И. контр.	Б.И.					
Утв.	Федоров					
Стенка				Лит.	Масса	Масштаб
					1,77	1:5
Лист Б-2 ГОСТ 19903-74				Листов		
				Госстрой СССР		
				Казахский		
				САНТЕХПРОЕКТ		
				ФОРМАТ А4		

В 188-002.03.100						
Изм.	Лист	№ докум.	Подп.	Дата		
Разраб.	ГЧЦ	В.И.				
Проект.	Федоров					
Т. контр.	Федоров					
И. контр.	Б.И.					
Утв.	Федоров					
Короб				Лит.	Масса	Масштаб
					6,2	1:5
Лист				Листов		
				Госстрой СССР		
				Казахский		
				САНТЕХПРОЕКТ		
				ФОРМАТ А4		

В18В-002.03.300.СБ



- * Размер для справок.
- Предельные отклонения размеров $\pm \frac{0.14}{2}$ по ГОСТ 25347-82.
- Шероховатость кромок реза $Rz160$.
- Электрод Э42 ГОСТ 9467-75.

В18В-002.03.300.СБ.

Переход

Лист	Масса	Масштаб
	3,4	1:5

Лист Листов 1
 Госстрой СССР
 Казахский
 Сантехпроект
 Формат А4

Имя, № подл.	Подп. и дата	Взам. инв. №	Имя, № инв.	№ дубл.	Подп. и дата
Изм.	Лист	№ докум.	Подп.	Дата	
Разраб.	Боробикова				
Пров.	Редоров				
Т. контр.	Редоров				
Н. контр.	Билим				
Утв.	Редоров				

Копия верна 624/5

Формат	Зона	Поз.	Обозначение	Наименование	Код	Прим.
				Документация		
А4		1	В18В-002.03.300.СБ	Сборочный чертеж		
				Детали		
А4		1	В18В-002.03.301.	Стенка	4	0,8 кг

Имя, № подл.	Подп. и дата	Взам. инв. №	Имя, № инв.	№ дубл.	Подп. и дата
Изм.	Лист	№ докум.	Подп.	Дата	
Разраб.	Боробикова				
Пров.	Редоров				
Т. контр.	Редоров				
Н. контр.	Билим				
Утв.	Редоров				

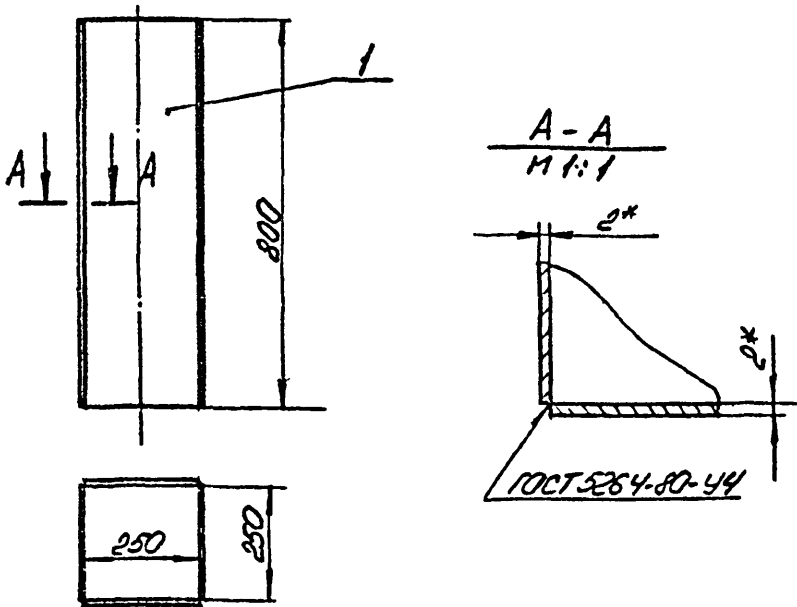
В18В-002.03.300.

Переход

Лист	Лист	Листов
		1

Госстрой СССР
 Казахский
 САНТЕХПРОЕКТ
 Формат А4

В18В-002.03.200.СБ



- * Размер для справок.
- Предельные отклонения размеров $\pm \frac{0.14}{2}$ по ГОСТ 25347-82.
- Шероховатость кромок реза $Rz160$.
- Электрод Э42 ГОСТ 9467-75.

В18В-002.03.200.СБ.

Короб

Лист	Масса	Масштаб
	3,3	1:10

Лист Листов 1
 Госстрой СССР
 Казахский
 Сантехпроект
 Формат А4

Имя, № подл.	Подп. и дата	Взам. инв. №	Имя, № инв.	№ дубл.	Подп. и дата
Изм.	Лист	№ докум.	Подп.	Дата	
Разраб.	Боробикова				
Пров.	Редоров				
Т. контр.	Редоров				
Н. контр.	Билим				
Утв.	Редоров				

Типовой проект 903-1-237.87, альбом 3, часть 1.

Формат	Зона	Поз.	Обозначение	Наименование	Код	Прим.
				Документация		
А4		1	В18В-002.03.200.СБ.	Сборочный чертеж		
				Детали		
Б4		1		Стенка		
				Лист 5-2 ГОСТ 19903-74 8(Ст.3) ГОСТ 16523-70		
				250x100	4	0,8 кг

Имя, № подл.	Подп. и дата	Взам. инв. №	Имя, № инв.	№ дубл.	Подп. и дата
Изм.	Лист	№ докум.	Подп.	Дата	
Разраб.	Боробикова				
Пров.	Редоров				
Т. контр.	Редоров				
Н. контр.	Билим				
Утв.	Редоров				

В18В-002.03.200

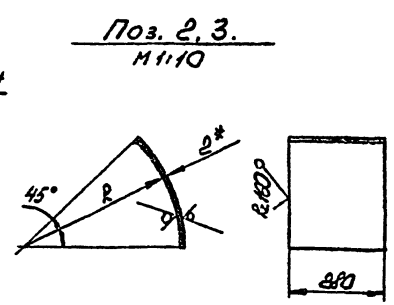
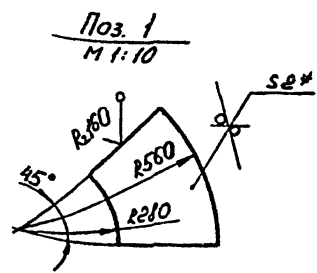
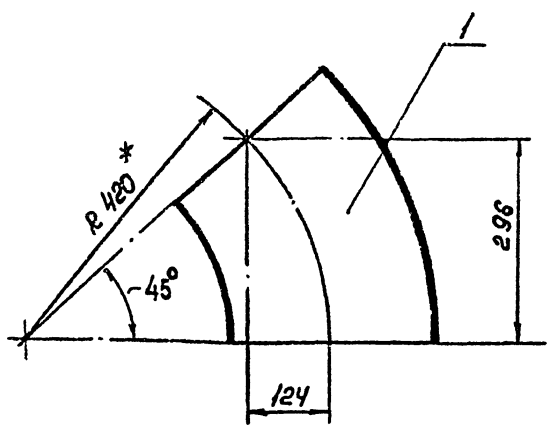
Короб

Лист	Лист	Листов
		1

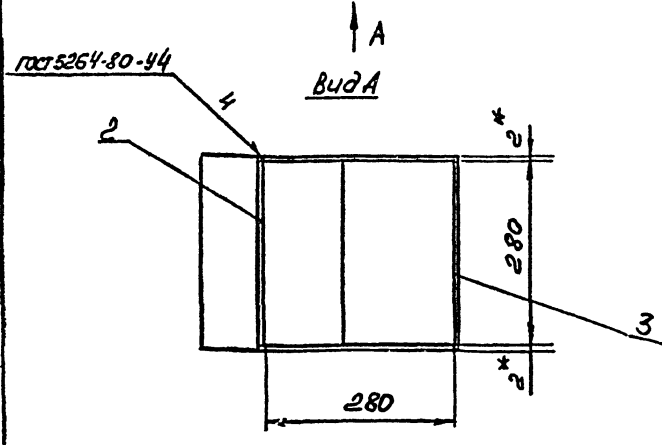
Госстрой СССР
 Казахский
 САНТЕХПРОЕКТ
 Формат А4

ВНВ-002.03.400.СБ

ком. 2 версия 003



Поз.	R	Лист	Масса
2	278	219	1.0
3	560	440	1.9



- 1.* Размер для справок.
2. Предельные отклонения размеров $\pm \frac{3714}{2}$ по ГОСТ 25347-82.
3. Электрод Э42 ГОСТ 9467-75.

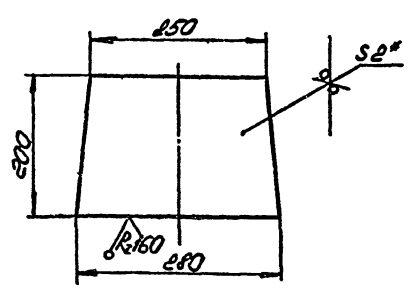
ВНВ-002.03.400.СБ			
Изм.	Лист	№ докум.	Подп.
Разраб.	Борислав	Иван	Иван
Пров.	Редов	Иван	Иван
Т. контр.	Редов	Иван	Иван
И. контр.	Иван	Иван	Иван
Утв.	Редов	Иван	Иван
Отвод 45°			
Лист	Масса	Масштаб	
5,8	1,5		
ГОСТРОЙ ССРР КАЗАНСКИИ САНТЕХПРОЕКТ Формат А3			

Тиловој проект 003-1-237.01,
с-мбам 3, часть 1.

Лист	Поз	Обозначение	Наименование	Кол	Примечание
			Документация		
А3		ВНВ-002.03.400.СБ	Сборочный чертёж		
			Детали		
Б4	1	ВНВ-002.03.401	Стенка		
			Лист Б-2 ГОСТ 19903-74 В Ст. 3 ГОСТ 16523-70	2	1,4 кг
Б4	2	ВНВ-002.03.402	Стенка		
			Лист Б-2 ГОСТ 19903-74 В Ст. 3 ГОСТ 16523-70	1	1,0 кг
Б4	3	ВНВ-002.03.403	Стенка		
			Лист Б-2 ГОСТ 19903-74 В Ст. 3 ГОСТ 16523-70	1	1,9 кг

ВНВ-002.03.400
Отвод 45°
Лист Лист Листов
Лит. Лист Листов
Госстрой ССРР
КАЗАНСКИИ
САНТЕХПРОЕКТ
Формат А4

ВНВ-002.03.301



- 1.* Размер для справок.
2. Предельные отклонения размеров $\pm \frac{3714}{2}$ по ГОСТ 25347-82.

ВНВ-002.03.301			
Изм.	Лист	№ докум.	Подп.
Разраб.	Борислав	Иван	Иван
Пров.	Редов	Иван	Иван
Т. контр.	Редов	Иван	Иван
И. контр.	Иван	Иван	Иван
Утв.	Редов	Иван	Иван
Стенка			
Лист	Масса	Масштаб	
0,83	1,5		
Лист Листов			
Лит. Лист Листов			
Госстрой ССРР КАЗАНСКИИ САНТЕХПРОЕКТ Формат А4			

1429-03

Копия берма 878

Форм	Зона	Поз	Обозначение	Наименование	Кол	Примечание
				Поперечина		
				Швеллер 10, ГОСТ 8240-72 вст 3, ГОСТ 535-79		
54		7	B18B-002.04.007	L = 1890	2	16,4 кг
54		8	B18B-002.04.008	L = 900	1	7,8 кг
54		9	B18B-002.04.009	Стойка		
				Швеллер 8, ГОСТ 8240-72 вст 3, ГОСТ 535-79		
				L = 1690	4	11,9 кг

Изм Лист № докум. Подп. Дата

Взам. инв. № инв. № дубл. Подп. и дата

Изм Лист № докум. Подп. Дата

B18B-002.04.000 Лист 2

формат А4

182

Форм	Зона	Поз	Обозначение	Наименование	Кол	Примечание
				Документация		
54			B18B-002.04.000.сб	Сборочный чертеж		
				детали		
54		1	B18B-002.04.001	Косынка		
				Лист Б-6, ГОСТ 19903-74 вст 3, ГОСТ 14637-79	6	0,36 кг
54		2	B18B-002.04.002	Упор		
				Полоса Б-6x50, ГОСТ 103-76 вст 3, ГОСТ 535-79	1	2,75 кг
54		3	B18B-002.04.003	Пластина		
				Лист Б-8, ГОСТ 19903-74		
				805 x 470	2	23,8 кг
54		4	B18B-002.04.004	Опор		
				Уголок 63x63x5, ГОСТ 8509-72 вст 3, ГОСТ 535-79		
				L = 2124	2	10,0 кг
54		5	B18B-002.04.005	Поперечина		
				Уголок 50x50x5, ГОСТ 8509-72 вст 3, ГОСТ 535-79		
				L = 620	2	2,35 кг
54		6	B18B-002.04.006	Прозон		
				Швеллер 10, ГОСТ 8240-72 вст 3, ГОСТ 535-79		
				L = 1525	2	13,0 кг

Изм Лист № докум. Подп. Дата

Взам. инв. № инв. № дубл. Подп. и дата

Изм Лист № докум. Подп. Дата

B18B-002.04.000 Лист 2

формат А4

