

---

МЕЖГОСУДАРСТВЕННЫЙ СОВЕТ ПО СТАНДАРТИЗАЦИИ, МЕТРОЛОГИИ И СЕРТИФИКАЦИИ  
(МГС)

INTERSTATE COUNCIL FOR STANDARDIZATION, METROLOGY AND CERTIFICATION  
(ISC)

---

МЕЖГОСУДАРСТВЕННЫЙ  
СТАНДАРТ

**ГОСТ**  
**34002—**  
**2016**  
**(ISO 13349:2010)**

---

# ВЕНТИЛЯТОРЫ

## Термины и классификация

ISO 13349:2010

Fans — Vocabulary and definitions of categories  
(MOD)

Издание официальное



Москва  
Стандартинформ  
2017

## Предисловие

Цели, основные принципы и основной порядок проведения работ по межгосударственной стандартизации установлены ГОСТ 1.0—2015 «Межгосударственная система стандартизации. Основные положения» и ГОСТ 1.2—2015 «Межгосударственная система стандартизации. Стандарты межгосударственные, правила и рекомендации по межгосударственной стандартизации. Правила разработки, принятия, обновления и отмены»

### Сведения о стандарте

1 ПОДГОТОВЛЕН Техническим комитетом по стандартизации Российской Федерации ТК 061 «Вентиляция и кондиционирование», Федеральным государственным унитарным предприятием «ВНИИИНАМШ» на основе собственного аутентичного перевода на русский язык англоязычной версии стандарта, указанного в пункте 5

2 ВНЕСЕН Федеральным агентством по техническому регулированию и метрологии (Росстандарт)

3 ПРИНЯТ Межгосударственным советом по стандартизации, метрологии и сертификации (протокол от 25 октября 2016 г. № 92-П)

За принятие проголосовали:

| Краткое наименование страны по МК (ИСО 3166) 004—97 | Код страны по МК (ИСО 3166) 004—97 | Сокращенное наименование национального органа по стандартизации |
|---|------------------------------------|---|
| Азербайджан   | AZ                                 | Азстандарт  |
| Армения   | AM                                 | Минэкономики Республики Армения                                 |
| Беларусь  | BY                                 | Госстандарт Республики Беларусь                                 |
| Грузия  | GE                                 | Грузстандарт  |
| Казахстан   | KZ                                 | Госстандарт Республики Казахстан                                |
| Киргизия  | KG                                 | Кыргызстандарт  |
| Молдова   | MD                                 | Молдова-Стандарт  |
| Россия  | RU                                 | Росстандарт   |
| Таджикистан   | TJ                                 | Таджикстандарт  |
| Узбекистан  | UZ                                 | Узстандарт  |
| Украина   | UA                                 | Минэкономразвития Украины                                       |

4 Приказом Федерального агентства по техническому регулированию и метрологии от 8 августа 2017 г. № 826-ст межгосударственный стандарт ГОСТ 34002—2016 (ISO 13349:2010) введен в действие в качестве национального стандарта Российской Федерации с 1 июля 2018 г.

5 Настоящий стандарт является модифицированным по отношению к международному стандарту ИСО 13349:2010 «Вентиляторы. Словарь и определение категорий» («Fans — Vocabulary and definitions of categories», MOD) путем включения дополнительных положений, фраз, слов, ссылок, показателей, их значений и внесения изменений по отношению к тексту применяемого международного стандарта, которые выделены курсивом, а также невключения отдельных структурных элементов, ссылок и дополнительных элементов.

Объяснения причин внесения этих технических отклонений приведены в дополнительном приложении ДА.

Информация о замене ссылок приведена в дополнительном приложении ДБ.

Международный стандарт разработан техническим комитетом по стандартизации ISO/TC 117 «Вентиляторы» Международной организации по стандартизации (ISO).

Официальные экземпляры международного стандарта, на основе которого подготовлен настоящий межгосударственный стандарт, и международные стандарты, на которые даны ссылки, имеются в национальном органе по стандартизации указанных выше государств

6 ВВЕДЕН ВПЕРВЫЕ

*Информация об изменениях к настоящему стандарту публикуется в ежегодном информационном указателе «Национальные стандарты» (по состоянию на 1 января текущего года), а текст изменений и поправок — в ежемесячном информационном указателе «Национальные стандарты». В случае пересмотра (замены) или отмены настоящего стандарта соответствующее уведомление будет опубликовано в ежемесячном информационном указателе «Национальные стандарты». Соответствующая информация, уведомление и тексты размещаются также в информационной системе общего пользования — на официальном сайте Федерального агентства по техническому регулированию и метрологии в сети Интернет ([www.gost.ru](http://www.gost.ru))*

© Стандартиформ, 2017

В Российской Федерации настоящий стандарт не может быть полностью или частично воспроизведен, тиражирован и распространен в качестве официального издания без разрешения Федерального агентства по техническому регулированию и метрологии

## Содержание

|  |    |
|--|----|
| 1 Область применения . . . . .   | 1  |
| 2 Нормативные ссылки. . . . .  | 1  |
| 3 Термины и определения . . . . .  | 1  |
| 4 Обозначения . . . . .  | 13 |
| 5 Классификация вентиляторов . . . . .   | 13 |
| 5.1 Общие сведения . . . . .   | 13 |
| 5.2 Классификация по величине создаваемого давления . . . . .  | 13 |
| 5.3 Классификация по типу привода. . . . .   | 14 |
| 5.4 Способы регулирования работы вентилятора. . . . .  | 18 |
| 5.5 Направление вращения и расположение элементов конструкции. . . . .   | 19 |
| Приложение А (справочное) Наименования конструктивных элементов вентиляторов . . . . .   | 23 |
| Приложение Б (справочное) Вентиляторы с входными и выходными элементами . . . . .  | 31 |
| Приложение ДА (справочное) Перечень технических отклонений, внесенных в содержание<br>межгосударственного стандарта при его модификации по отношению<br>к примененному международному стандарту . . . . .      | 33 |
| Приложение ДБ (справочное) Сведения о соответствии ссылочных межгосударственных<br>стандартов международным стандартам, использованным<br>в качестве ссылочных в примененном международном стандарте . . . . . | 35 |
| Приложение ДВ (справочное) Соответствие терминов на русском и английском языках . . . . .  | 36 |
| Библиография. . . . .  | 38 |

## Введение

Настоящий стандарт разработан для установления единой терминологии и классификации промышленных вентиляторов, используемых в системах вентиляции и кондиционирования воздуха жилых, общественных и промышленных зданий, а также в различных производственных установках.

В стандарте представлена классификация и предложены термины для всего изготавливаемого многообразия вентиляторов. Рассмотрены радиальные, осевые, диагональные, диаметральные и вихревые вентиляторы, различающиеся направлением движения воздуха в рабочем колесе, а также компоновкой в неподвижных корпусах различной конфигурации. Представлены варианты установок вентиляторов в системах воздуховодов. Введена терминология вентиляторов, работающих в разных средах, различающихся температурой, влажностью, запыленностью и другими параметрами. Приведена классификация вентиляторов по величинам создаваемого давления. Рассмотрены существующие варианты расположения приводов и различные их компоновки с вентиляторами разных типов, а также возможные дополнительные комплектующие элементы, устанавливаемые непосредственно вблизи вентилятора.

Настоящий стандарт разработан взамен и в развитие положений, касающихся вентиляторов, их конструкции и компоновки, установленных в ГОСТ 22270—76. После принятия в установленном порядке, рекомендуется пользоваться настоящим стандартом в части, касающейся терминологии и классификации вентиляторов.

Разрабатываемый стандарт дополнен материалами из международного стандарта ISO 13349:2010, в котором даны термины и приведена классификация, охватывающая как конструктивные особенности, так и условия работы всего многообразия вентиляторов. Однако некоторые материалы этого стандарта, касающиеся в основном правил составления спецификаций на производимое оборудование, не соответствуют требованиям к отечественной технической документации, не используются отечественными производителями, и поэтому нецелесообразно было их приводить в национальном стандарте.

Впервые в стандарте представлены терминология и классификация канальных вентиляторов, выпускаемых в большом количестве и широко используемых в системах вентиляции и кондиционирования. При этом использованы данные, опубликованные в журнале АВОК [1]. Также впервые представлены данные о воздушных завесах.

## ВЕНТИЛЯТОРЫ

### Термины и классификация

Fans. Vocabulary and classification

---

Дата введения — 2018—07—01

## 1 Область применения

Настоящий стандарт определяет термины и классификацию вентиляторов различных схем и видов назначения.

## 2 Нормативные ссылки

В настоящем стандарте использованы ссылки на следующие межгосударственные стандарты:  
*ГОСТ 10616—2015 Вентиляторы радиальные и осевые. Размеры и параметры*  
*ГОСТ 10921—90 Вентиляторы радиальные и осевые. Методы аэродинамических испытаний*  
*ГОСТ 31353.1—2007 (ИСО 13347-1:2004) Шум машин. Промышленные вентиляторы. Определение уровней звуковой мощности в лабораторных условиях. Часть 1. Общая характеристика методов*

*ГОСТ 33660—2015 (ISO 12759:2010) Вентиляторы. Классификация по эффективности*

**Примечание** — При пользовании настоящим стандартом целесообразно проверить действие ссылочных стандартов в информационной системе общего пользования — на официальном сайте Федерального агентства по техническому регулированию и метрологии в сети Интернет или по ежегодному информационному указателю «Национальные стандарты», который опубликован по состоянию на 1 января текущего года, и по выпускам ежемесячного информационного указателя «Национальные стандарты» за текущий год. Если ссылочный стандарт заменен (изменен), то при пользовании настоящим стандартом следует руководствоваться заменяющим (измененным) стандартом. Если ссылочный стандарт отменен без замены, то положение, в котором дана ссылка на него, применяется в части, не затрагивающей эту ссылку.

## 3 Термины и определения

В настоящем стандарте применены следующие термины с соответствующими определениями:

### 3.1 Вентиляторы

**3.1.1 вентилятор (fan):** Вращающаяся лопаточная машина, передающая механическую энергию газу в одном или нескольких рабочих колесах и обеспечивающая таким образом непрерывное течение газа при его относительной максимальной степени сжатия не более 1,3.

#### Примечания

1 Термин «вентилятор» означает, что вентилятор поставляется без каких-либо дополнительных устройств на входе или выходе, если они не указаны в технических описаниях.

2 Наименования вентиляторов определяют в соответствии с их компоновкой в воздуховодах, в зависимости от их функций, от направления потока в рабочем колесе и условий их работы в сети.

3 Степень сжатия перемещаемого газа равна отношению полного давления торможения на выходе из вентилятора к полному давлению торможения на входе в вентилятор.

4 Если работа на единицу массы превышает 25 кДж/кг, машину называют турбокомпрессором. Это означает, что при средней плотности торможения в вентиляторе, равной 1,2 кг/м<sup>3</sup>, давление, создаваемое вентилятором, не превышает 25 кДж/кг, что соответствует 30 кПа, а степень сжатия не превышает 1,3 при атмосферном давлении около 100 кПа.

**3.1.2 вентилятор с открытым валом (bare shaft fan):** Вентилятор без привода, который имеет свободный конец вала.

Примечание — См. также ГОСТ 33660.

**3.1.3 вентилятор с приводом (driven fan):** Вентилятор, который имеет в качестве привода или непосредственно присоединенный двигатель, или двигатель с ременной передачей, или двигатель с преобразователем частоты, или с каким-либо другим элементом.

Примечание — См. также ГОСТ 33660.

**3.2 воздух (air):** Сокращенный термин для обозначения «воздух или другой газ».

**3.3 стандартный воздух (standard air):** Воздух с нормальной плотностью 1,2 кг/м<sup>3</sup> при абсолютном давлении 101,2 кПа, температуре 20 °С и относительной влажности 50 %.

#### 3.4 Варианты компоновки вентилятора в системе воздуховодов (см. рисунок 1)

**3.4.1 компоновка варианта А (installation category A):** Вентилятор имеет свободный вход и отделенный от входа свободный выход.

Примечание — Такая компоновка предусматривает наличие камеры большого объема перед входом в вентилятор.

**3.4.2 компоновка варианта В (installation category B):** Вентилятор имеет свободный вход и выход в нагнетательный воздуховод.

**3.4.3 компоновка варианта С (installation category C):** Вентилятор имеет вход из всасывающего воздуховода и свободный выход.

**3.4.4 компоновка варианта D (installation category D):** Вентилятор имеет вход из всасывающего воздуховода и выход в нагнетательный воздуховод.

**3.4.5 компоновка варианта Е (installation category E):** Вентилятор имеет свободный вход и не отделенный от входа свободный выход.

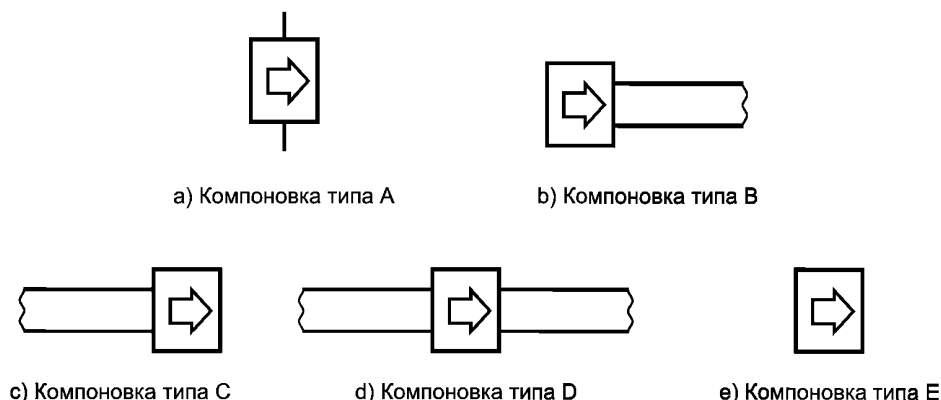


Рисунок 1 — Варианты компоновки вентиляторов

#### 3.5 Наименования вентиляторов в зависимости от их функций

**3.5.1 вентилятор с воздуховодом (ducted fan):** Вентилятор, предназначенный для перемещения воздуха в воздуховоде.

Примечание — Такой вентилятор может работать в компоновках вариантов В, С или D (см. рисунки 2—5).

**3.5.2 канальный вентилятор (channel fan):** Встраиваемый в прямолинейный воздуховод вентилятор с радиальным рабочим колесом и корпусом, имеющим входной и выходной фланцы и обеспечивающим прямолинейное движение воздуха в воздуховоде.

**3.5.2.1 канальный прямоточный вентилятор (in-line fan):** Вентилятор с радиальным или диагональным рабочим колесом, расположенным в корпусе с одинаковыми входным и выходным сечениями, у которого ось вращения рабочего колеса параллельна направлению входного и выходного потоков.

*Примечания*

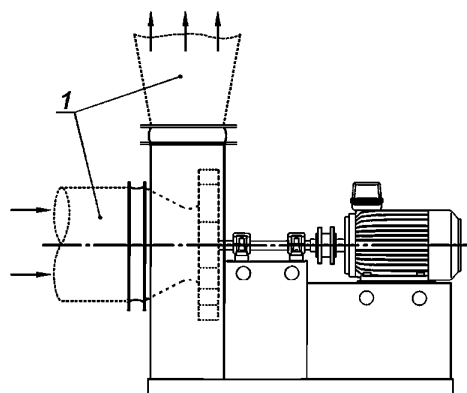
1 Входное и выходное сечения вентилятора могут быть круглой, прямоугольной или квадратной формы (см. рисунок 6).

2 В корпусе вентилятора за рабочим колесом может располагаться неподвижный спрямляющий аппарат в виде системы лопаток или стоек крепления электродвигателя (см. рисунок 6).

3 Вентилятор может иметь не прямой привод с двигателем, который в этом случае устанавливается на внешней стенке корпуса (см. рисунок 4).

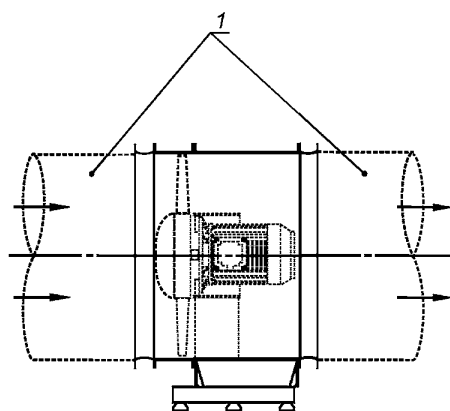
**3.5.2.2 канальный вентилятор со спиральным корпусом и входной коробкой (channel fan with spiral housing and inlet box):** Радиальный вентилятор обычно с рабочим колесом барабанного типа (с загнутыми вперед лопатками) со спиральным корпусом и упрощенной входной коробкой, расположенный в дополнительном корпусе с прямоугольными входным и выходным, как правило, несоосными сечениями, у которого ось вращения рабочего колеса перпендикулярна направлению потока в этих сечениях (см. рисунок 7).

*Примечание* — Дополнительный корпус вентилятора может быть выполнен со звукопоглощающими и теплоизолированными стенками.



1 — воздуховоды

Рисунок 2 — Радиальный вентилятор



1 — воздуховоды

Рисунок 3 — Осевой вентилятор



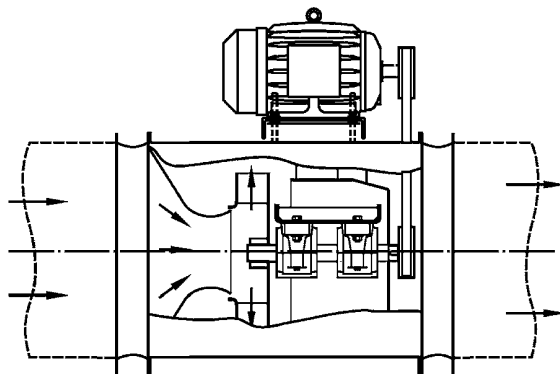


Рисунок 4 — Прямоточный радиальный вентилятор

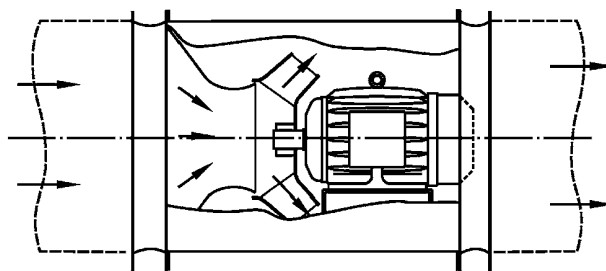
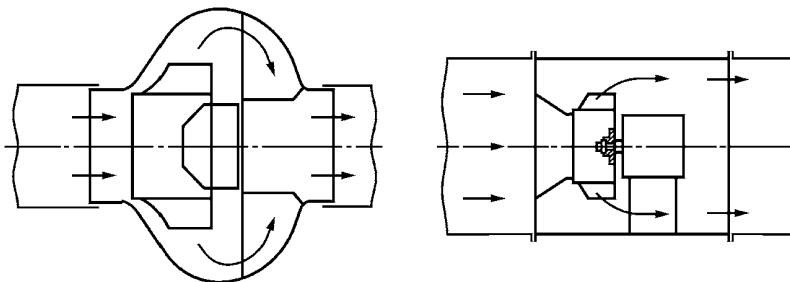


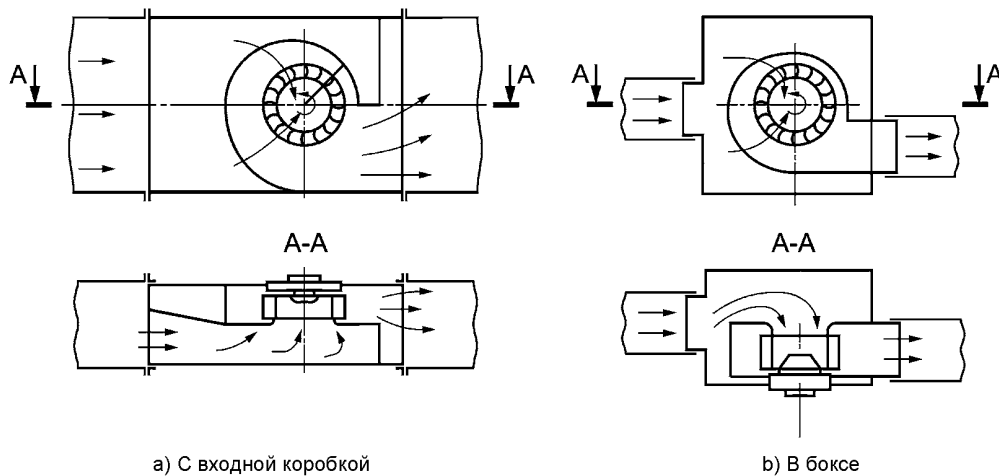
Рисунок 5 — Прямоточный диагональный вентилятор



а) В круглом корпусе

б) В прямоугольном корпусе

Рисунок 6 — Канальные вентиляторы



а) С входной коробкой

б) В боксе

Рисунок 7 — Канальные вентиляторы со встроенным радиальным вентилятором со спиральным корпусом

**3.5.3 вентилятор, встраиваемый в отверстие стены (partition fan):** Вентилятор, используемый для перемещения воздуха из одного пространства в другое, отделенное от первого перегородкой с отверстием, в котором или на котором установлен вентилятор.

Примечание — Такой вентилятор может работать в компоновках варианта А (см. рисунок 8).

**3.5.4 струйный вентилятор (jet fan):** Вентилятор, используемый для создания струи воздуха в пространстве без присоединения к воздуховодам (см. рисунок 9).

Примечание — Струю воздуха используют, например, для придания импульса воздуху в воздуховоде, туннеле или другом пространстве либо для усиления передачи тепла в определенной зоне.

**3.5.5 вентилятор для создания циркуляции (circulating fan):** Вентилятор используется для создания циркуляции воздуха в пространстве, не подключается к воздуховодам и часто не имеет корпуса (см. рисунок 10).

**3.5.6 агрегат воздушной завесы (air curtain unit):** Устройство, состоящее в общем случае из вентилятора, воздушонагревателя (или без него) и сопел преимущественно прямоугольной формы, предназначенное для создания цельной дальнобойной и при необходимости подогретой воздушной струи, имеющей в ближайшей окрестности сопла поперечное сечение, близкое к прямоугольной форме (см. рисунок 11).

**3.5.6.1 воздушная завеса (air curtain, airstream):** Устройство локальной вентиляции, которое уменьшает перемещение воздуха через проем в здании с помощью дальнобойной воздушной струи, либо осуществляет интенсивное струйное перемешивание истекающего наружного воздуха с подаваемым подготовленным внутренним (наружным) воздухом, либо создает комбинированную защиту, снижая воздействие контакта наружной атмосферы с внутренним пространством здания.

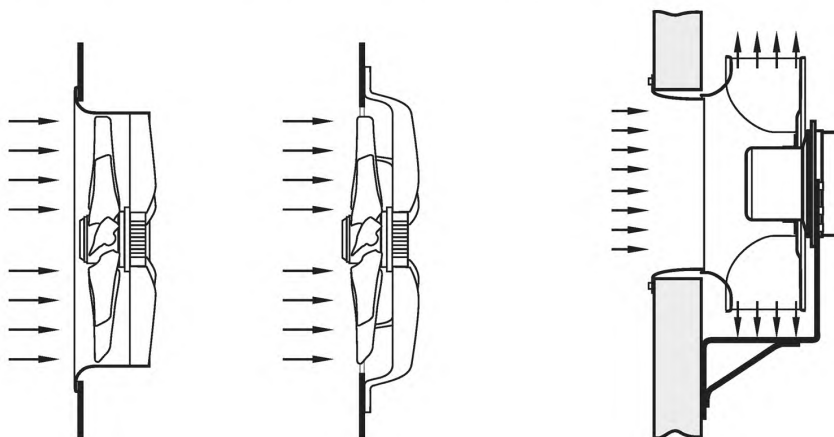


Рисунок 8 — Вентиляторы, встраиваемые в отверстие стены

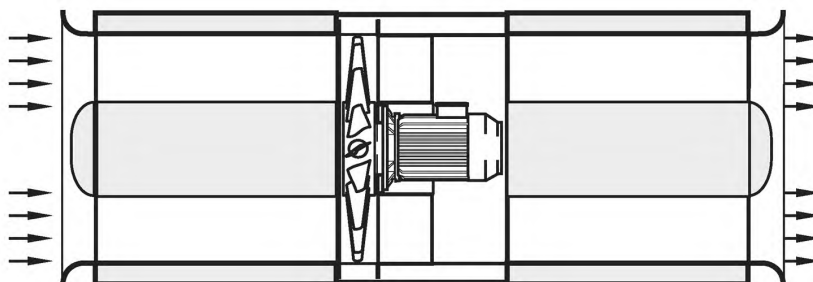
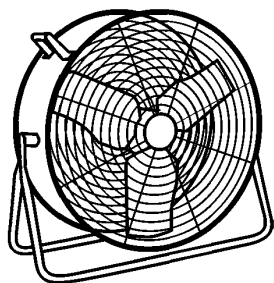
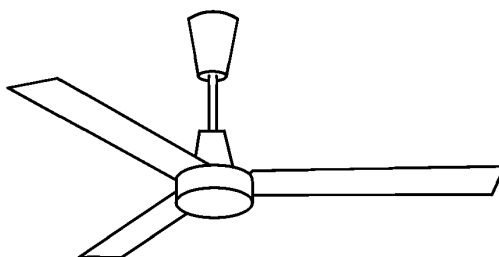


Рисунок 9 — Струйный вентилятор

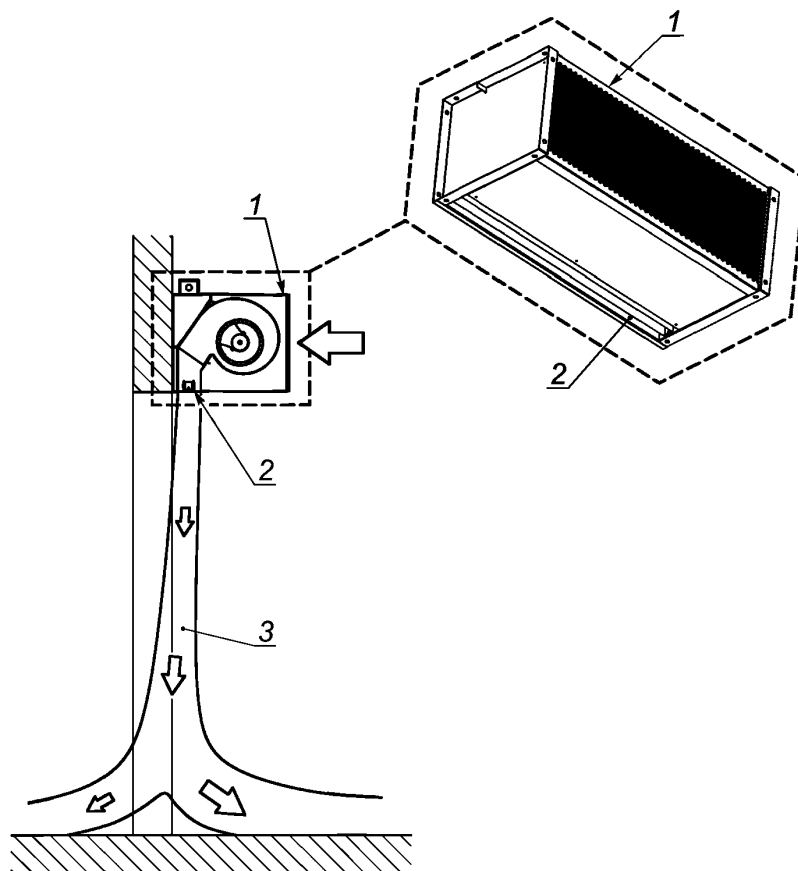


а) Для охлаждения



б) Потолочный вентилятор

Рисунок 10 — Вентиляторы для создания циркуляции



1 — агрегат воздушной завесы; 2 — выходной патрубок; 3 — воздушная завеса

Рисунок 11 — Схема воздушной завесы и агрегата воздушной завесы

### 3.6 Наименования вентиляторов в зависимости от направления движения воздуха в рабочем колесе

3.6.1 **рабочее колесо вентилятора (impeller)**: Вращающаяся часть вентилятора, в которой механическая энергия передается воздуху посредством динамического действия лопаток.

3.6.2 **радиальный вентилятор (radial fan)**: Вентилятор со спиральным корпусом, у которого направление меридиональной скорости потока газа на входе в рабочее колесо параллельно, а на выходе из рабочего колеса перпендикулярно оси его вращения (см. рисунок 2).

## Примечания

1 Радиальный вентилятор также известен как центробежный вентилятор (centrifugal fan).

2 В зависимости от конструкции рабочего колеса вентилятор может быть одностороннего или двустороннего всасывания с промежуточным центральным диском.

3 Рабочее колесо может иметь загнутые назад, отклоненные назад, радиальные или загнутые вперед лопасти в зависимости от направления отгиба выходных участков лопаток назад, радиально или вперед по отношению к направлению вращения рабочего колеса (см. рисунок 12).

4 См. также ГОСТ 33660.

**3.6.2.1 прямоточный радиальный вентилятор (in-line centrifugal fan):** Вентилятор с радиальным рабочим колесом, установленным в прямолинейном воздуховоде (см. рисунок 4).

**3.6.2.2 вентилятор в вентиляторном блоке (plug fan):** Вентилятор с радиальным рабочим колесом без спирального корпуса, не обязательно с прямым приводом, предназначенный для работы в вентиляторном блоке, который является его корпусом (см. рисунок 13).

Примечание — Вентилятор может иметь как прямой, так и не прямой привод с двигателем.

**3.6.2.3 вентилятор — свободное колесо (plenum fan):** Вентилятор с радиальным рабочим колесом без корпуса с прямым приводом, имеющий на входе перпендикулярную к оси вращения пластину, переходящую во входной патрубке и предназначенную для крепления (см. рисунок 14).

**3.6.3 осевой вентилятор (axial-flow fan):** Вентилятор, у которого направление меридиональной скорости потока газа на входе в рабочее колесо и выходе из рабочего колеса параллельно оси его вращения (см. рисунок 3).

**3.6.3.1 одноступенчатый вентилятор (single-stage fan):** Вентилятор с одним рабочим колесом.

**3.6.3.2 многоступенчатый вентилятор (multi-stage fan):** Вентилятор с двумя или более рабочими колесами, работающими последовательно.

## Примечания

1 Многоступенчатые вентиляторы могут иметь спрямляющие лопасти и внутренние поворотные каналы между последовательно установленными рабочими колесами.

2 Например, двухступенчатый или трехступенчатый осевой вентилятор [см. рисунок А.2 f)].

**3.6.3.3 осевой вентилятор встречного вращения (contra-rotating fan):** Осевой вентилятор с двумя рабочими колесами, расположенными последовательно и вращающимися в противоположных направлениях (см. рисунок 15).

**3.6.3.4 реверсивный осевой вентилятор (reversible axial-flow fan):** Осевой вентилятор, специально спроектированный для обеспечения эффективной подачи воздуха в реверсивных режимах, которые обеспечиваются либо изменением направления вращения, либо поворотом лопаток рабочего колеса.

**3.6.3.5 вентилятор пропеллерного типа (propeller fan):** Осевой вентилятор с небольшим количеством листовых лопаток рабочего колеса, предназначенный главным образом для установки в отверстие стены (см. рисунок 8).

**3.6.3.6 осевой вентилятор, монтируемый на плите (plate-mounted axial-flow fan):** Осевой вентилятор, монтируемый на плите, имеющий небольшие осевые размеры и предназначенный главным образом для установки в отверстие стены (см. рисунок 8).

**3.6.3.7 осевой вентилятор со спрямляющим аппаратом (vane-axial fan):** Осевой вентилятор, предназначенный для работы в системе воздуховодов и имеющий неподвижные лопасти либо входного направляющего аппарата (перед рабочим колесом), либо спрямляющего аппарата (за рабочим колесом), либо и те, и другие лопасти [см. рисунок А.2 а)].

**3.6.3.8 осевой вентилятор с цилиндрическим корпусом (tube-axial fan):** Осевой вентилятор без спрямляющих лопаток, предназначенный для работы в системе воздуховодов (см. рисунок 3).

**3.6.4 диагональный вентилятор (mixed-flow fan):** Вентилятор, у которого направление меридиональной скорости газа на входе в рабочее колесо параллельно его оси вращения, а на выходе из рабочего колеса — под углом, образующим с осью его вращения некоторый угол, преимущественно около 45° (см. рисунки 5, 16 и А.3).

**3.6.5 диаметральный вентилятор (cross-flow fan):** Вентилятор, в котором воздух движется через рабочее колесо, в основном по диаметральному направлению в плоскостях, расположенных перпендикулярно к его оси вращения как на входе, так и на выходе (см. рисунок 17).

**3.6.6 вихревой вентилятор (peripheral or side channel fan):** Вентилятор с рабочим колесом периферийного типа, расположенным в тороидальном, примыкающем к рабочему колесу корпусе с близко расположенными и отделенными перегородкой входным и выходным отверстиями в боковой стенке корпуса.

Примечание — Воздух поступает в рабочее колесо с большим количеством коротких лопаток и последовательно перемещается от одного межлопаточного канала к другому, получая энергию и создавая циркуляционное течение со спиралетороидальными линиями тока (см. рисунок 18).

**3.7 Наименования вентиляторов в зависимости от условий работы**

**3.7.1 вентилятор общего назначения (general-purpose fan):** Вентилятор, предназначенный для перемещения неагрессивного (нетоксичного, ненасыщенного, некоррозионного, негорючего) воздуха с температурой от минус 50 °С до плюс 80 °С и с запыленностью не более 100 мг/м<sup>3</sup>.

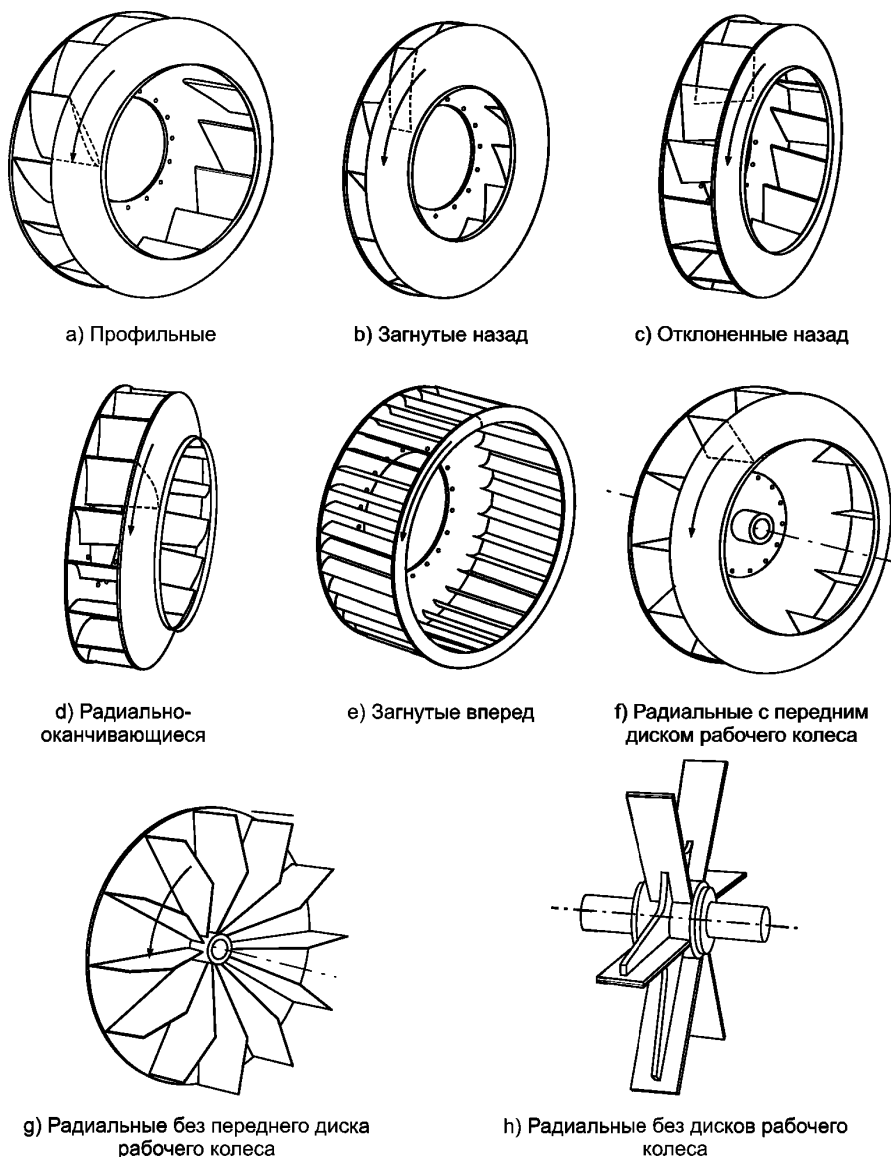


Рисунок 12 — Радиальные рабочие колеса с разными типами лопаток

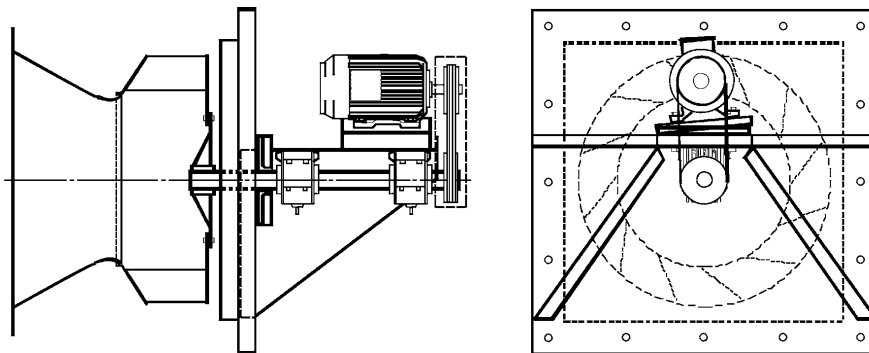


Рисунок 13 — Вентилятор для вентиляторного блока

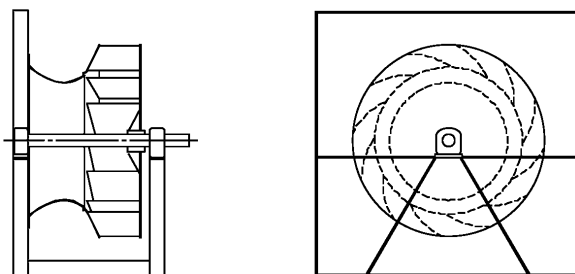


Рисунок 14 — Вентилятор — свободное колесо

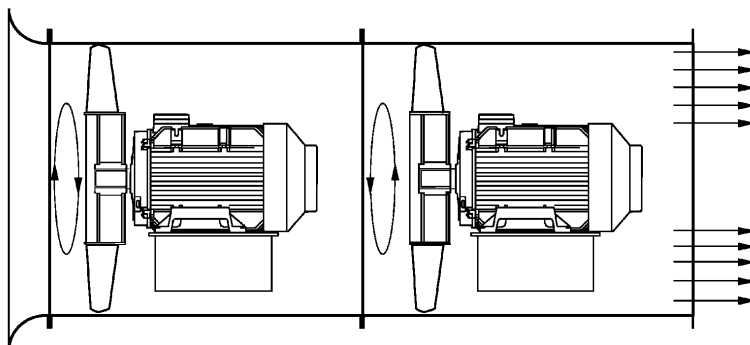


Рисунок 15 — Осевой вентилятор встречного вращения

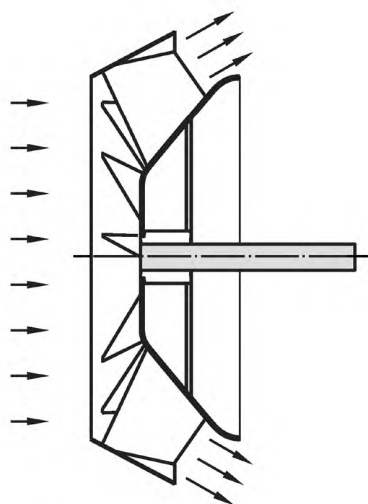


Рисунок 16 — Рабочее колесо диагонального вентилятора

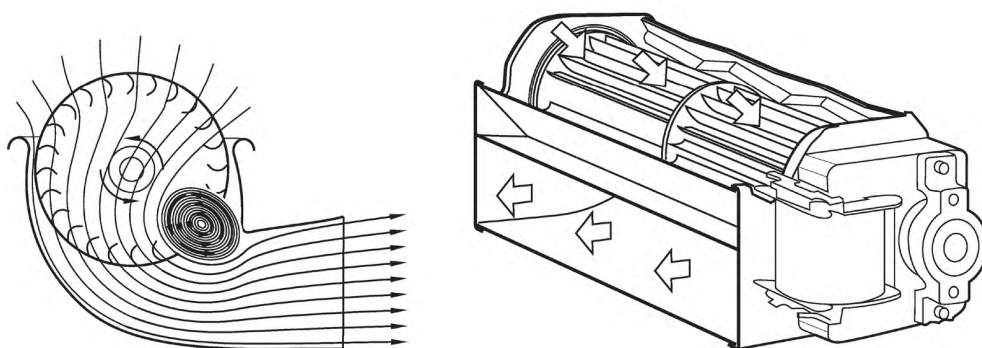
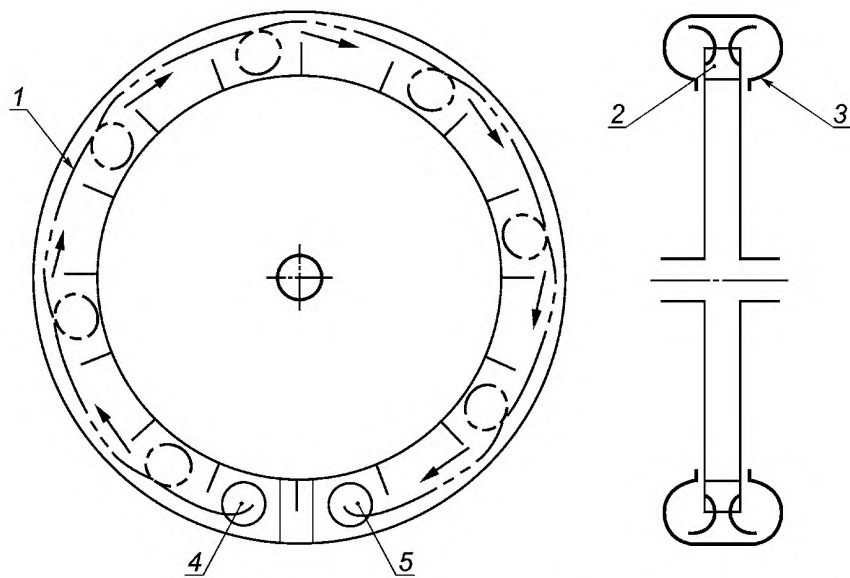


Рисунок 17 — Диаметральный вентилятор



1 — перемещаемый воздух; 2 — лопатки рабочего колеса; 3 — корпус; 4 — вход; 5 — выход

Рисунок 18 — Вихревой вентилятор

**3.7.2 вентилятор специального назначения (special-purpose fan):** Вентилятор, предназначенный для работы в особых рабочих условиях (см. 3.7.2.1—3.7.2.12).

*Примечания*

- 1 Вентилятор может обладать комбинацией особых требований.
- 2 Рабочие условия, указанные ниже (3.7.2.1—3.7.2.12), представляют собой типовой набор, но их перечень может быть дополнен. Предполагается, что изготовитель и покупатель договариваются о наличии особых требований с учетом особенностей применения.

**3.7.2.1 теплостойкий вентилятор (hot-gas fan):** Вентилятор, предназначенный для постоянной работы с горячим газом с температурой до 400 °С.

*Примечания*

- 1 При необходимости вентилятор с прямым или косвенным приводом может изготавливаться из особых материалов.
- 2 Двигатель вентилятора с прямым приводом может находиться как в струе воздуха, так и отделенным от нее.
- 3 Вентиляторы с косвенным приводом могут иметь средства для охлаждения ремней, подшипников или других элементов привода, если это необходимо.

**3.7.2.2 вентилятор дымоудаления (smoke-ventilating fan):** Вентилятор, предназначенный для вытяжки горячего дыма в определенных временно-температурных условиях.

*Примечания*

- 1 При необходимости вентилятор с прямым или косвенным приводом может изготавливаться из особых материалов.
- 2 Двигатель вентилятора с прямым приводом может находиться как в струе воздуха, так и отделенным от нее.
- 3 Вентиляторы с косвенным приводом могут иметь средства для охлаждения ремней, подшипников или других элементов привода, если это необходимо.

**3.7.2.3 вентилятор для влажных газов (wet-gas fan):** Вентилятор, предназначенный для перемещения воздуха с относительной влажностью до 100 %.

**3.7.2.4 герметичный вентилятор (gas-tight fan):** Вентилятор с герметичным корпусом, обеспечивающим заданный коэффициент протечки при заданном давлении.

*Примечание* — В зависимости от требований к протечкам необходимо при разработке конструкции и проведении сервисных работ обращать особое внимание на обеспечение герметичности корпуса, контроля узлов уплотнения, источников питания, а также деталей соединительных фланцев.

**3.7.2.5 пылевой вентилятор (dust fan):** Вентилятор, предназначенный для перемещения воздуха с температурой не более 80 °С с пыленностью более 100 мг/м<sup>3</sup> или для транспортирования сыпучих и волокнистых материалов.

**3.7.2.6 вентилятор для пневмотранспорта (conveying fan):** Вентилятор, предназначенный для перемещения твердых материалов или пыли, содержащихся во входном потоке воздуха, спроектированный с учетом параметров перемещаемых материалов.

*Примечания*

- 1 Вентилятор может быть как с прямым, так и с косвенным приводом в зависимости от перемещаемого материала, проходящего через рабочее колесо.
- 2 Примерами твердых материалов могут быть опилки, отходы текстильного производства и другие пылевидные элементы.

**3.7.2.7 самоочищающийся вентилятор (non-clogging fan):** Вентилятор с рабочим колесом, спроектированным таким образом, чтобы минимизировать отложение перемещаемого материала на лопатках рабочего колеса за счет точно проработанной формы лопаток или за счет использования специальных материалов.

*Примечание* — Вентилятор также может иметь и другие способы очищения поверхности лопаток и стенок корпуса с помощью чистящего спрея или специальных приспособлений для уменьшения воздействия или удаления прилипшего материала.

**3.7.2.8 износостойкий вентилятор (abrasion-resistant fan):** Вентилятор, разработанный с учетом минимизации износа лопаток рабочего колеса и стенок корпуса при перемещении запыленного потока.

*Примечание* — Детали, наиболее подверженные износу, выполнены из специальных износостойких материалов или могут быть легко заменены в процессе эксплуатации.



**3.7.2.9 коррозионно-стойкий вентилятор (corrosion-resistant fan):** Вентилятор для перемещения агрессивного воздуха с температурой не более 80 °С и запыленностью не более 100 мг/м<sup>3</sup>. Выполнен из коррозионно-стойких материалов либо его внутренние поверхности обрабатываются специальными агентами, чтобы снизить образование коррозии.

**3.7.2.10 взрывозащищенный вентилятор (spark-resistant fan, ignition-protected fan):** Вентилятор для перемещения взрывоопасных смесей, не содержащих взрывчатых, волокнистых и липких веществ, спроектированный таким образом, чтобы снизить риск искрообразования или перегрева в результате соприкосновения вращающихся частей с неподвижными частями, что может способствовать воспламенению перемещаемой пыли или газа.

Примечание — Запрещается помещать подшипники, компоненты привода или электрические устройства в струю воздуха или газа, если они не сконструированы таким образом, чтобы неисправность такого компонента не воспламенила бы струю окружающего газа.

**3.7.2.11 крышный вентилятор (powered-roof ventilator):** Вентилятор, спроектированный для установки на крыше с внешней защитой от неблагоприятных погодных условий.

Примечание — Такие вентиляторы могут иметь рабочее колесо радиального или осевого вентилятора.

**3.7.2.12 приточный вентилятор избыточного давления (positive-pressure ventilator):** Вентилятор избыточного давления, который размещают вплотную к отверстию закрытой зоны помещения и который нагнетает воздух для создания давления в этом помещении.

Примечание — Такие вентиляторы используют при пожаре для снижения задымления, а также для надува различных устройств.

## 3.8 Геометрические параметры вентилятора

**3.8.1 входное отверстие вентилятора (fan inlet):** Отверстие обычно круглой или прямоугольной формы, через которое воздух поступает в корпус вентилятора.

Примечания

1 Если вентилятор имеет на входе соединительный фланец или конец воздуховода, то размеры входного отверстия вентилятора определяют внутри такого соединения. Площадь входного сечения — это общая площадь, измеренная внутри фланца, т. е. без учета загромождения мотором, опорами подшипников и др.

2 Если площадь входного сечения точно не определена, то производитель и покупатель решают вопрос совместно.

**3.8.2 выходное отверстие вентилятора (fan outlet):** Отверстие, обычно круглой или прямоугольной формы, через которое воздух выходит из корпуса вентилятора.

Примечания

1 Если вентилятор имеет на выходе соединительный фланец или конец воздуховода, то размеры выходного отверстия вентилятора определяют внутри такого соединения. Если вентилятор поставляется с диффузором, без которого он не может эксплуатироваться, то за площадь выходного сечения вентилятора принимают площадь выходного сечения диффузора.

2 Если площадь выходного сечения точно не определена, то производитель и покупатель решают вопрос совместно.

3 Особые требования к струйным вентиляторам (см. ГОСТ 34055).

4 Для крышных вентиляторов и вентиляторов без корпуса площадь выходного сечения можно рассматривать как произведение длины окружности диаметром  $D$  и ширины  $b$  лопаток рабочего колеса на выходе для радиальных вентиляторов или как общей площади поверхности, охватывающей рабочее колесо осевого типа.

**3.8.3 диаметр рабочего колеса (impeller tip diameter):** Максимальный диаметр, измеренный по внешним концам лопаток рабочего колеса, выраженный в мм.

Примечание — См. также ГОСТ 33660.

**3.8.4 размер вентилятора (size designation):** Номинальный диаметр рабочего колеса проектируемого вентилятора, измеренный по внешним концам лопаток рабочего колеса.

## 4 Обозначения

В настоящем стандарте применены следующие обозначения:

- $Q$  — объемная производительность, м<sup>3</sup>/с;
- $p_v$  — давление, создаваемое вентилятором, Па;
- $N$  — мощность, потребляемая вентилятором, Вт;
- $\tau$  — вращающий момент, Нм;
- $\rho$  — плотность перемещаемого газа, кг/м<sup>3</sup>;
- $u$  — окружная скорость по внешним концам лопаток, м/с;
- $v$  — скорость течения в воздуховоде, м/с;
- $n$  — частота вращения, с<sup>-1</sup>;
- $I$  — момент инерции кг·м<sup>2</sup>;
- $\sigma$  — напряжение, Па;
- $E$  — энергия, Дж;
- $t$  — температура, °С;
- $T$  — абсолютная температура, К;
- $W$  — работа на единицу массы, Дж/кг.

### Примечания

- 1 Единицы измерения звука в соответствии с *ГОСТ 31353.1*.
- 2 Единицы измерения эффективности в соответствии с *ГОСТ 33660*.
- 3 Допускается выбор подходящей кратной или дольной единицы СИ, связанной с удобством применения. Кратная единица, выбранная для конкретных параметров, должна в результате представлять числовые значения в реальном диапазоне, удобном для практики (например, кПа для давления, кВт для мощности и мПа для напряжения).
- 4 Единицы времени: секунда — единица времени по системе СИ, хотя за пределами системы СИ Международным комитетом весов и измерений (СIPM) единицей практического применения признана минута. Производители тем не менее могут продолжать использовать об/мин для обозначения числа оборотов.

## 5 Классификация вентиляторов

### 5.1 Общие сведения

Вентиляторы можно классифицировать согласно:

- a) величине создаваемого давления;
- b) устройству привода;
- c) способу регулирования работы вентилятора;
- d) направлению вращения рабочего колеса и положению комплекующих деталей.

### 5.2 Классификация по величине создаваемого давления

5.2.1 Вентиляторы классифицируют по величине создаваемого полного давления на режиме максимального значения полного КПД при максимально допустимой окружной скорости рабочего колеса, которая определяется его конструкцией.

#### Примечания

- 1 Полное давление определяют как разность между абсолютным давлением на выходе из вентилятора и при входе в него при определенной плотности перемещаемого газа.
- 2 Величина создаваемого давления определяется также степенью сжатия, равной отношению абсолютных давлений на выходе из вентилятора и на входе в него, а также числом Маха, равным отношению средней скорости течения воздуха в вентиляторе к скорости звука.
- 3 Для струйных вентиляторов полное давление определяют как отношение гидравлической мощности воздушного потока к объемному расходу.

5.2.2 Различают следующие типы вентиляторов (см таблицу 1):

- вентилятор низкого давления: вентилятор со степенью сжатия менее 1,02 и числом Маха менее 0,15. Это соответствует величине создаваемого давления меньше 2 кПа при перемещении стандартного воздуха;

- вентилятор среднего давления: вентилятор со степенью сжатия выше 1,02, но менее 1,06. Это соответствует величине создаваемого давления в диапазоне от 2 до 6 кПа;

- вентилятор высокого давления: вентилятор со степенью сжатия выше 1,06 и ниже 1,3 и повышением создаваемого давления в диапазоне от 6 до 30 кПа.

5.2.3 Давление, создаваемое вентилятором, не должно превышать 95 % максимального давления, развиваемого вентилятором при максимальном числе оборотов.

#### 5.2.4 Учет изменения плотности воздуха

У вентиляторов низкого и среднего давления с величиной создаваемого давления до 3 кПа изменение плотности перемещаемого воздуха в вентиляторе можно не учитывать. У вентиляторов, создающих давление больше 3 кПа, изменение плотности перемещаемого воздуха в вентиляторе необходимо учитывать. Более подробно эти вопросы рассмотрены в *ГОСТ 10921* и [2].

Т а б л и ц а 1 — Классификация вентиляторов в зависимости от создаваемого вентилятором давления

| Типы вентиляторов | Диапазоны создаваемого полного давления<br>(для стандартного воздуха), кПа |
|-------------------|--|
| Низкого давления  | $0 \leq p_v \leq 2,0$  |
| Среднего давления | $2,0 \leq p_v \leq 6,0$  |
| Высокого давления | $6,0 \leq p_v \leq 30,0$   |

### 5.3 Классификация по типу привода

Вентиляторы классифицируют в соответствии с приводными устройствами. Существует шесть наиболее распространенных вариантов привода:

а) Прямой привод от вала мотора или другого первичного двигателя: рабочее колесо закреплено на конце вала;

б) Привод через прямую муфту: приводной вал и вал рабочего колеса зафиксированы на прямой муфте и вращаются с одинаковой частотой;

с) Привод через компенсирующую муфту: приводной вал закреплен на одной полумуфте, а вал рабочего колеса — на другой полумуфте, что обеспечивает вращение с разной частотой, относительная разность между которыми (т. е. проскальзывание) зависит от частоты вращения, крутящего момента и регулировки используемой муфты;

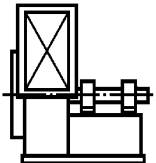
д) Привод через редуктор: приводной вал и вал рабочего колеса не обязательно коаксиальны; они могут быть параллельны или под углом, а частота вращения — с одним или несколькими передаточными отношениями;

е) Ременный привод: приводной вал и вал рабочего колеса параллельны, приводом между ними служат плоские, зубчатые или клиновидные ремни (или ремни другого сечения) и соответствующие шкивы. Частота их вращения отличается от заданных за счет проскальзывания за исключением использования зубчатых ремней;

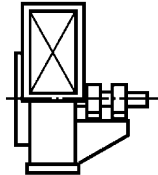
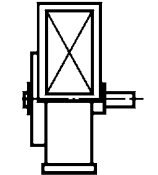
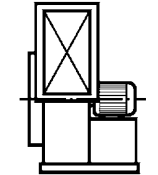
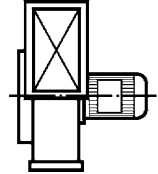
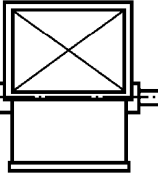
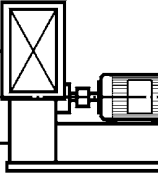
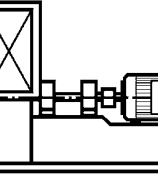
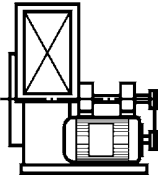
ф) Прямой привод со встроенным мотором: мотор встроен в корпус вентилятора или рабочего колеса, например, двигатель с внешним ротором.

Возможные приводные устройства приведены в таблице 2 для радиальных и в таблице 3 для осевых вентиляторов. Особенно распространены устройства с прямым или ременным приводом.

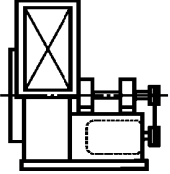
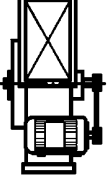
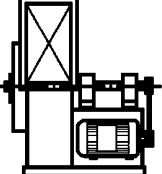
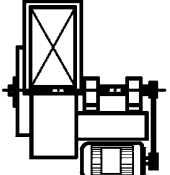
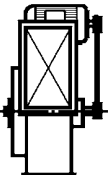

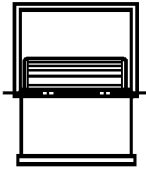
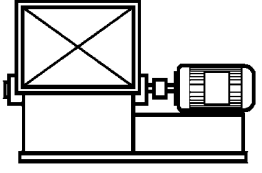
Т а б л и ц а 2 — Приводные устройства радиальных вентиляторов

| Устройство № | Описание вентилятора   | Схема и расположение привода  |
|--------------|--|---|
| 1            | Односторонний вентилятор с ременным приводом. Рабочее колесо насажено на вал, вращающийся в двух корпусах опорных подшипников, самих опорных подшипниках или двухрядном подшипнике, установленном на станине |  |

Продолжение таблицы 2

| Устройство № | Описание вентилятора   | Схема и расположение привода  |
|--------------|--|---|
| 2            | Односторонний вентилятор с ременным приводом. Рабочее колесо насажено на вал, вращающийся в консольной опоре подшипника, закрепленной на корпусе вентилятора                     |    |
| 3            | Односторонний вентилятор с ременным приводом. Рабочее колесо насажено на вал, вращающийся в подшипниках, установленных на противоположных стенках корпуса вентилятора            |    |
| 4            | Односторонний вентилятор с прямым приводом. Рабочее колесо насажено на вал двигателя. В вентиляторе нет подшипников. Двигатель установлен на станине                             |    |
| 5            | Односторонний вентилятор с прямым приводом. Рабочее колесо насажено на вал двигателя. В вентиляторе нет подшипников. Фланцевый двигатель закреплен на стенке корпуса вентилятора |   |
| 6            | Двусторонний вентилятор с ременным приводом. Рабочее колесо насажено на вал, вращающийся в подшипниках, установленных на противоположных стенках корпуса вентилятора             |  |
| 7            | Односторонний вентилятор с приводом через муфту. Обычно, как устройство № 3, но со станиной для приводного двигателя   |  |
| 8            | Односторонний вентилятор с приводом через муфту. Обычно, как устройство № 1, плюс удлиненная станина для приводного двигателя  |  |
| 9            | Односторонний вентилятор с ременным приводом. Обычно, как устройство № 1, но с двигателем, установленным снаружи опоры подшипника  |  |

Продолжение таблицы 2

| Устройство № | Описание вентилятора  | Схема и расположение привода  |
|--------------|---|---|
| 10           | Односторонний вентилятор с ременным приводом. Обычно, как устройство № 1, но с приводным двигателем, установленным внутри опоры подшипника          |    |
| 11           | Односторонний вентилятор с ременным приводом. Обычно, как устройство № 3, но с вентилятором и двигателем на общей раме                              |    |
| 12           | Односторонний вентилятор с ременным приводом. Обычно, как устройство № 1, но с вентилятором и двигателем, установленными на общей раме              |    |
| 13           | Односторонний вентилятор с ременным приводом. Обычно, как устройство № 1, но с двигателем, установленным под опорой подшипника                      |   |
| 14           | Односторонний вентилятор с ременным приводом. Обычно, как устройство № 3, но с двигателем, установленным на спиральной обечайке корпуса вентилятора |  |
| 15           | Односторонний вентилятор с прямым приводом. Приводной двигатель расположен внутри рабочего колеса и корпуса вентилятора                             |  |
| 16           | Двусторонний вентилятор с прямым приводом. Приводной двигатель расположен внутри рабочего колеса и корпуса вентилятора                              |  |
| 17           | Двусторонний вентилятор с приводом через муфту. Обычно, как устройство № 6, но со станиной для приводного двигателя                                 |  |

Окончание таблицы 2

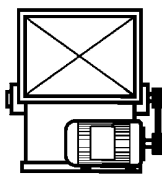
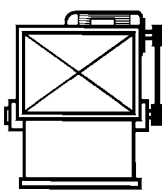
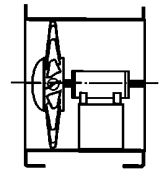
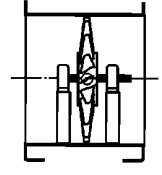
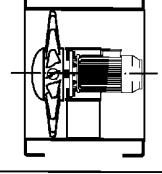
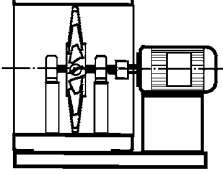
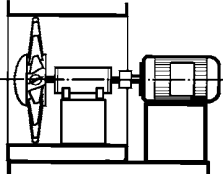
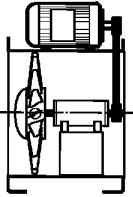
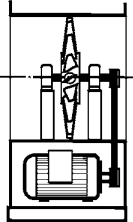
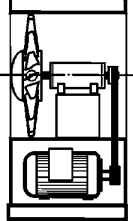
| Устройство №  | Описание вентилятора   | Схема и расположение привода  |
|---|--|---|
| 18  | Двусторонний вентилятор с ременным приводом. Обычно, как устройство № 6, но с вентилятором и двигателем, установленными на общей раме              |  |
| 19  | Двусторонний вентилятор с ременным приводом. Обычно, как устройство № 6, но с двигателем, установленным на спиральной обечайке корпуса вентилятора |  |
| Примечание — Устройства № 1, 3, 6, 7, 8 и 17 также могут быть укомплектованы подшипниками, установленными на станине независимо от корпуса вентилятора. |  |   |

Таблица 3 — Приводные устройства осевых вентиляторов

| Устройство № | Описание вентилятора   | Схема и расположение привода  |
|--------------|--|---|
| 1            | Ременный привод. Рабочее колесо насажено на вал, вращающийся в двух подшипниках узла вала  |   |
| 3            | Ременный привод. Рабочее колесо насажено на вал, вращающийся в двух подшипниках, поддерживаемых корпусом вентилятора   |  |
| 4            | Прямой привод. Рабочее колесо насажено на вал приводного двигателя. В вентиляторе нет подшипников. Приводной двигатель смонтирован на станине, которая установлена в корпусе вентилятора |  |
| 7            | Привод через муфту. Обычно, как устройство № 3, но со станиной для приводного двигателя  |  |
| 8            | Привод с непосредственным соединением валов. Обычно, как устройство № 1, плюс удлиненная станина для приводного двигателя  |  |

Окончание таблицы 3

| Устройство № | Описание вентилятора   | Схема и расположение привода   |
|--------------|--|--|
| 9            | Ременный привод. Обычно, как устройство № 1, но с приводным двигателем, установленным на корпусе вентилятора                             |   |
| 11           | Ременный привод. Обычно, как устройство № 3, но с расположенным снаружи вентилятора приводным двигателем, установленным на общей станине |   |
| 12           | Ременный привод. Обычно, как устройство № 1, плюс дополнительная станина для приводного двигателя  |  |

## 5.4 Способы регулирования работы вентилятора

### 5.4.1 Регулируемый вентилятор

Таким вентилятором считают вентилятор, который обеспечивает необходимое регулирование рабочего режима при работе в системе. Вентилятор имеет или специальное регулирующее устройство, или поворотные лопатки рабочего колеса.

### 5.4.2 Способы регулирования

Подробно вопросы регулирования рассмотрены в [3] и [4].

Ниже представлены различные способы регулирования, широко используемые для изменения рабочих характеристик вентилятора:

а) регулирование частотой вращения: частоту вращения можно изменять непрерывно либо по шагам с помощью двигателя с регулируемой частотой вращения, ременной передачи, муфты с регулируемой частотой оборотов (инвертора), регулятора напряжения или посредством электронно-коммутируемого двигателя или двигателя с регулируемым магнитным сопротивлением.

**Примечание** — При сильно изменяемых рабочих условиях регулирование изменением частоты вращения более эффективно, чем регулирование дросселем или входным направляющим аппаратом;

б) регулирование дросселем: характеристика вентилятора изменяется при установке дросселя в воздуховоде непосредственно со стороны входа в вентилятор или выхода из него. Характеристика вентилятора может не измениться, если дроссель установлен достаточно далеко от его входного и выходного сечений. При этом происходит увеличение сопротивления системы и уменьшение производительности вентилятора.

**Примечание** — При установке дросселя непосредственно вблизи входного или выходного сечения может возникать нарушение устойчивой работы вентилятора;

с) регулирование направляющим аппаратом: направляющий аппарат, установленный при входе в вентилятор, регулирует режим работы вентилятора, создавая закрутку потока на входе в рабочее колесо;

д) регулирование изменением угла установки лопаток рабочего колеса: использование поворотных лопаток рабочего колеса (обычно только для осевых вентиляторов) позволяет изменять угол установки лопаток одновременно за одну операцию во время вращения рабочего колеса;

е) регулирование изменением угла установки лопаток рабочего колеса: угол установки изменяют, только когда рабочее колесо неподвижно. Такой метод регулирования называют «регулируемый угол установки лопаток рабочего колеса».

Примечание — Если угол лопаток изменить невозможно, то вентилятор называют с «фиксированным углом установки лопаток рабочего колеса».

## 5.5 Направление вращения и расположение элементов конструкции

### 5.5.1 Общие положения

Условные обозначения, указанные в данном разделе, следует использовать для обозначения направления вращения рабочего колеса вентилятора и положения некоторых деталей его конструкции.

### 5.5.2 Направление вращения

Направление вращения вентилятора определяется со стороны входа в рабочее колесо независимо от фактического положения привода (см. рисунки 19, 20 и 21). Направление вращения устанавливается по часовой стрелке (правое вращение, символ «Пр») или против часовой стрелки (левое вращение, символ «Л») по направлению оси вентилятора со стороны входа в рабочее колесо.

Для осевого вентилятора встречного вращения направление вращения следует определять по направлению вращения первой ступени.

#### Примечания

1 Для двустороннего радиального вентилятора направление вращения определяется со стороны всасывания, противоположной по отношению к приводу.

2 Вращение вентилятора по часовой стрелке может вызвать необходимость вращения приводного двигателя против часовой стрелки. Направление вращения двигателя всегда определяется со стороны конца вала двигателя с крыльчаткой охлаждения. При отсутствии крыльчатки — со стороны нерабочего конца вала.

### 5.5.3 Положение выходного отверстия радиального вентилятора

Угловое положение выходного отверстия вентилятора определяют в направлении вращения углом поворота по отношению к исходному нулевому положению. Положение выходного отверстия радиального вентилятора обозначают символами, используемыми для направления вращения, т. е. «Л» или «Пр», после которых указывают в градусах угол между прямой, перпендикулярной опоре и проходящей через ось вращения рабочего колеса, и осью выходного сечения. При этом угол измеряют в направлении вращения, как определено в 5.5.2 (например, Пр 135 или Л 90) (см. рисунки 22 и 23).

### 5.5.4 Положение элементов конструкции радиального вентилятора со спиральным корпусом

Угловое положение двигателя, входной коробки или колена, смотрового лючка или другого элемента обозначается символом направления вращения (т. е. «Пр» или «Л»), после которого указывается в градусах угол между исходным нулевым положением, определенным в 5.5.3, и осью элемента. При этом угол измеряется в направлении вращения, как определено в 5.5.2 (см. рисунок 24).

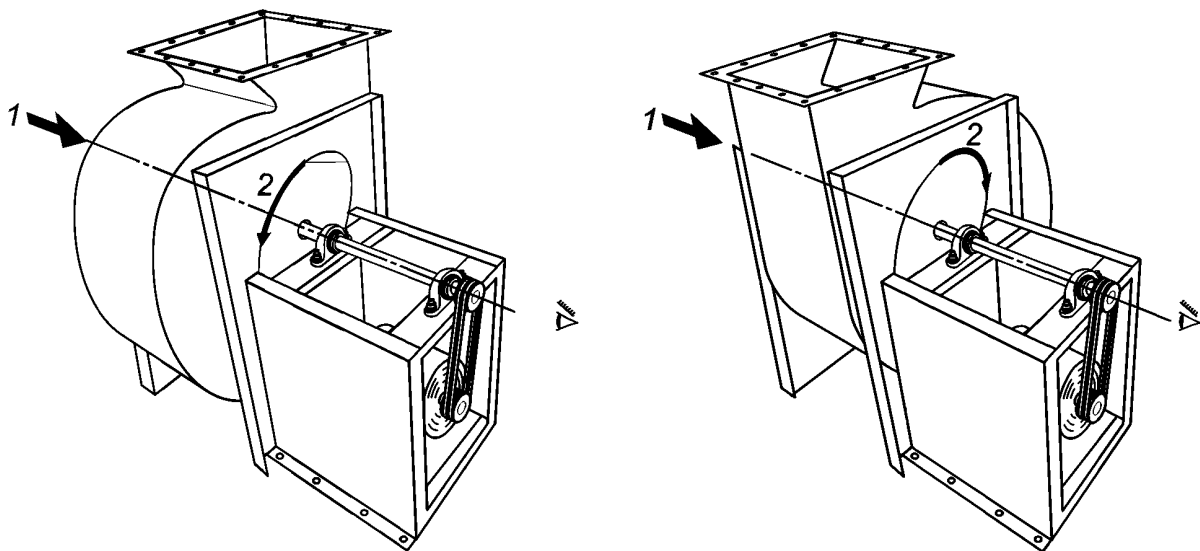
Примечание — Если у корпуса вентилятора нет опоры, то положение выходного отверстия принимается равным 0°.

### 5.5.5 Положение элементов конструкции осевого, диагонального или других вентиляторов с коаксиальным входом и выходом

Угловое положение двигателя, входной коробки или колена, смотрового лючка, распределительного блока, монтажных стоек, местоположения смазки и оси ременного привода или ведущего вала редуктора определяется углом в градусах между исходным положением и осью элемента, измеренным по часовой стрелке, если смотреть по оси вращения со стороны входа независимо от направления вращения вентилятора (см. рисунок 25).

Исключением является реверсивный осевой вентилятор, на который следует смотреть со стороны привода. Если нельзя применить определение исходного положения, приведенного на рисунке 25, то можно выбрать произвольное исходное положение.





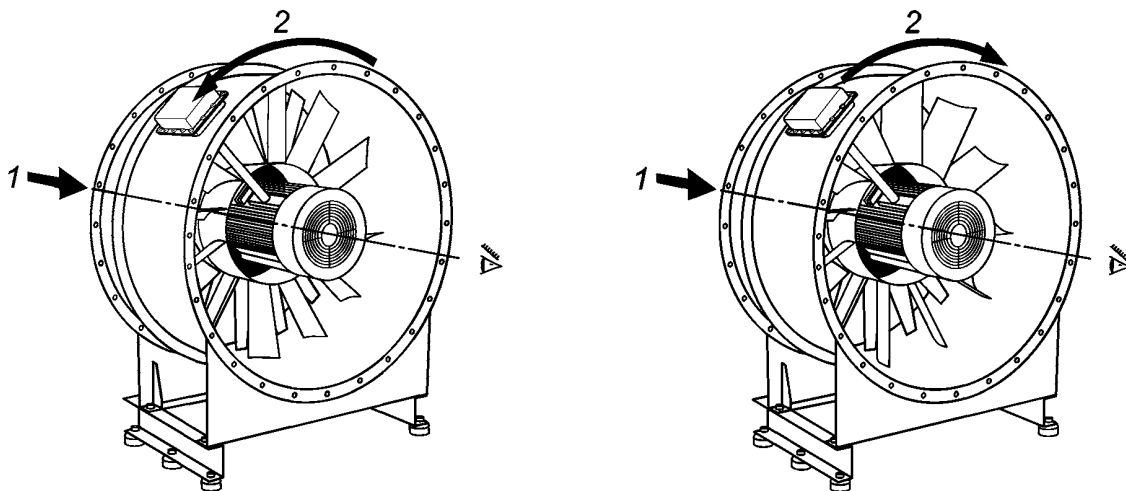
а) Пр – Вращение по часовой стрелке

б) Л – Вращение против часовой стрелки

1 — входной поток; 2 — направление вращения

Примечание — Вращение вентилятора одностороннего всасывания должно определяться со стороны, соответствующей входному отверстию, независимо от фактического положения привода.

Рисунок 19 — Направления вращения радиального вентилятора



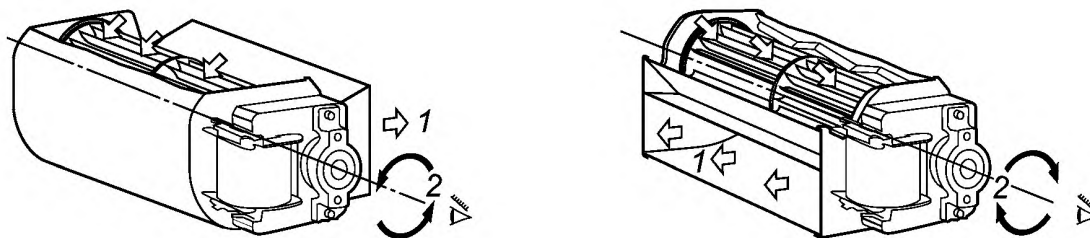
а) Пр – Вращение по часовой стрелке

б) Л – Вращение против часовой стрелки

1 — входной поток; 2 — направление вращения

Примечание — Вращение осевого вентилятора определяется со стороны, соответствующей входному отверстию.

Рисунок 20 — Направления вращения осевого и диагонального вентиляторов

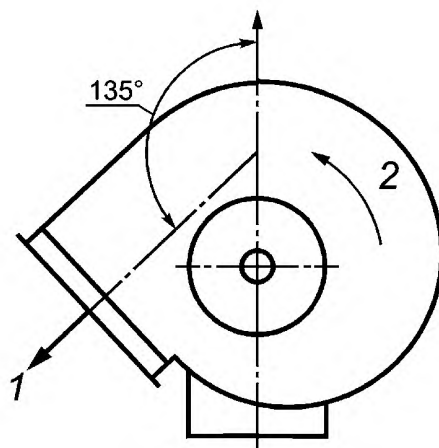


а) Пр – Вращение по часовой стрелке

б) Л – Вращение против часовой стрелки

1 — выходной поток; 2 — направление вращения

Рисунок 21 — Направления вращения диаметального вентилятора

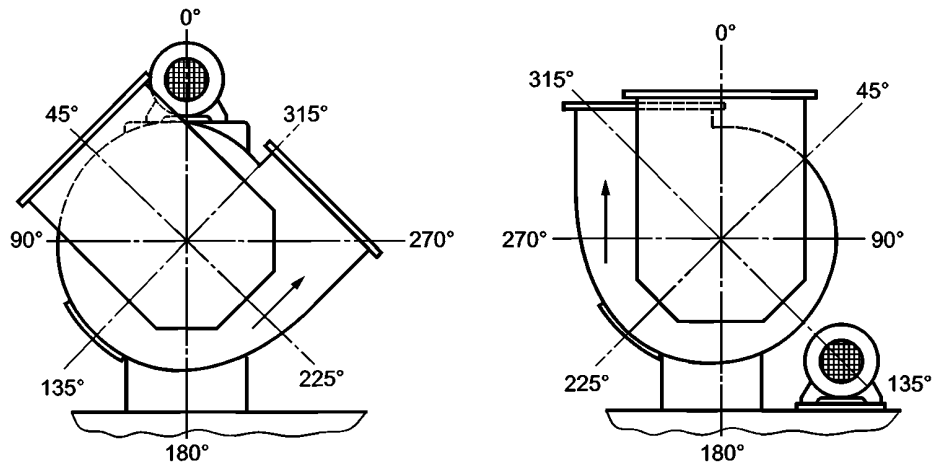


1 — выходной поток; 2 — направление вращения

Рисунок 22 — Пример условного обозначения положения выходного отверстия радиального вентилятора Л 135

|     |      |      |       |       |       |       |       |
|-----|------|------|-------|-------|-------|-------|-------|
| Л0  | Л45  | Л90  | Л135  | Л180  | Л225  | Л270  | Л315  |
| Пр0 | Пр45 | Пр90 | Пр135 | Пр180 | Пр225 | Пр270 | Пр315 |

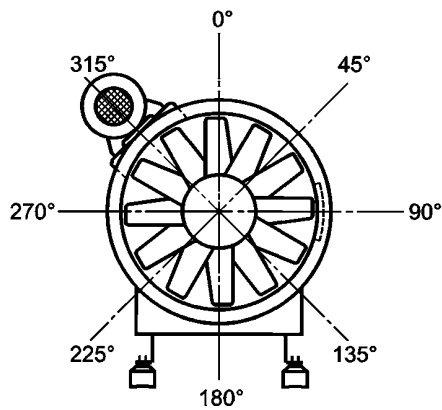
Рисунок 23 — Рекомендуемые положения выходного отверстия радиального вентилятора



*Пример* — Выходное отверстие — Л 315;  
 Смотровой лючок — Л 135;  
 Входная коробка — Л 45; Двигатель — Л 0

*Пример* — Выходное отверстие — Пр 0;  
 Смотровой лючок — Пр 225;  
 Входная коробка — Пр 0; Двигатель — Пр 135

Рисунок 24 — Условные обозначения углового расположения элементов конструкции радиального вентилятора со спиральным корпусом



*Пример* — Смотровой лючок — 90; Двигатель — 315

Рисунок 25 — Условные обозначения углового расположения элементов конструкции осевого, диагонального и других вентиляторов с коаксиальным входом и выходом

**Приложение А**  
**(справочное)**

**Наименования конструктивных элементов вентиляторов**

А.1 Размеры вентиляторов и фланцев, установленных при входе в вентилятор и выходе из него, определяются согласно *ГОСТ 10616*. Определение размера вентилятора дано в 3.6.4.

А.2 Типовые схемы обозначения и наименования элементов конструкции вентиляторов на отдельных примерах представлены на рисунках А.1—А.4. Для всех вентиляторов входное сечение обозначено «1», выходное сечение — «2», диаметр внешних концов лопаток рабочего колеса — «3», зазор между внешними концами лопаток рабочего колеса и корпуса осевого вентилятора — «4», зазор между входным патрубком и рабочим колесом радиального вентилятора — «5».

А.3 Наименования и обозначения конструктивных элементов вентиляторов представлены в таблице А.1.

Т а б л и ц а А.1 — Обозначения и наименования конструктивных элементов вентиляторов

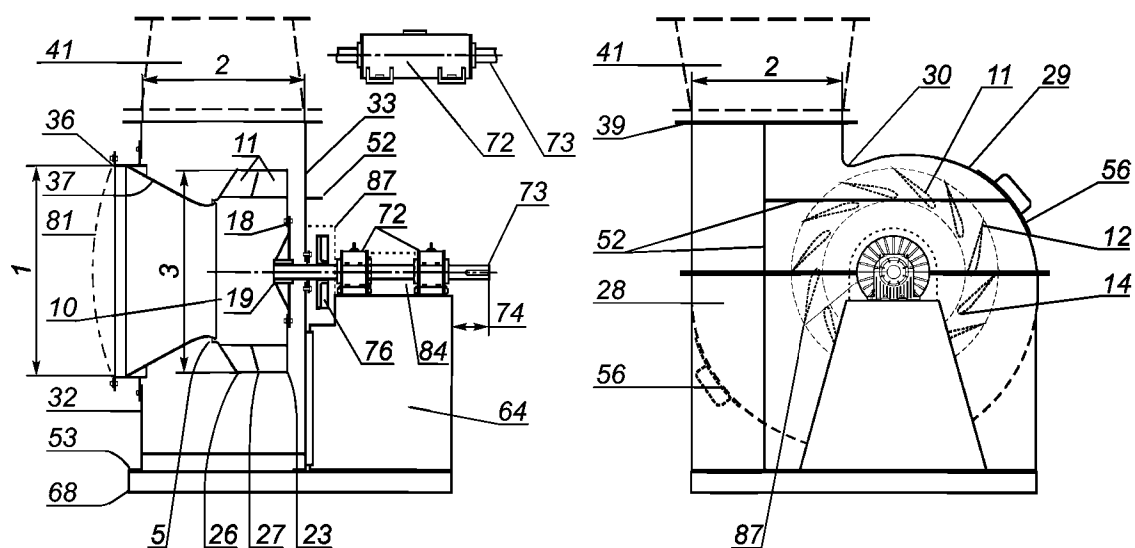
| Обозначение | Наименования конструктивных элементов |
|-------------|---------------------------------------|
| 10          | Рабочее колесо                        |
| 11          | Лопатки рабочего колеса               |
| 12          | Внешний конец лопатки                 |
| 13          | Внешний конец лопатки                 |
| 14          | Передняя кромка лопатки               |
| 15          | Передняя кромка лопатки               |
| 16          | Задняя кромка лопатки                 |
| 17          | Основание лопатки                     |
| 18          | Ступица рабочего колеса               |
| 19          | Утолщение ступицы                     |
| 20          | Диск ступицы                          |
| 21          | Обод ступицы                          |
| 22          | Крестовина ступицы                    |
| 23          | Задний диск рабочего колеса           |
| 24          | Промежуточный диск рабочего колеса    |
| 25          | Торцевая шайба                        |
| 26          | Передний диск рабочего колеса         |
| 27          | Промежуточный диск рабочего колеса    |
| 28          | Корпус вентилятора                    |
| 29          | Спиральная обечайка                   |
| 30          | Язык                                  |
| 31          | Удлиненный язык                       |
| 32          | Передняя стенка корпуса               |
| 33          | Задняя стенка корпуса                 |
| 34          | Крышка корпуса вентилятора            |

Продолжение таблицы А.1

| Обозначение | Наименования конструктивных элементов           |
|-------------|---|
| 35          | Входной фланец                                  |
| 36          | Входной патрубок                                |
| 37          | Конический входной патрубок                     |
| 38          | Входная коробка                                 |
| 39          | Выходной фланец                                 |
| 40          | Выходной патрубок                               |
| 41          | Переходник на выходе                            |
| 42          | Диффузор на выходе                              |
| 43          | Конфузор на выходе                              |
| 44          | Промежуточный канал                             |
| 45          | Центральный обтекатель                          |
| 46          | Центральное тело на входе                       |
| 47          | Центральное тело на выходе                      |
| 48          | Опоры обтекателя                                |
| 49          | Комплект спрямляющих лопаток за рабочим колесом |
| 50          | Направляющий аппарат перед рабочим колесом      |
| 51          | Спрямляющий аппарат за рабочим колесом          |
| 52          | Ребра жесткости корпуса                         |
| 53          | Опоры корпуса                                   |
| 54          | Опорные стойки                                  |
| 55          | Сливное отверстие в корпусе                     |
| 56          | Смотровой лючок                                 |
| 57          | Монтажный фланец                                |
| 58          | Монтажные проушины                              |
| 59          | Диафрагма                                       |
| 60          | Подмоторная рама                                |
| 61          | Кронштейн для двигателя                         |
| 62          | Стойки двигателя                                |
| 63          | Опоры двигателя                                 |
| 64          | Станина   |
| 65          | Кронштейн подшипника                            |
| 66          | Основание подшипника                            |
| 67          | Опорные элементы подшипника                     |
| 68          | Рама  |
| 69          | Виброизоляторы                                  |

Окончание таблицы А.1

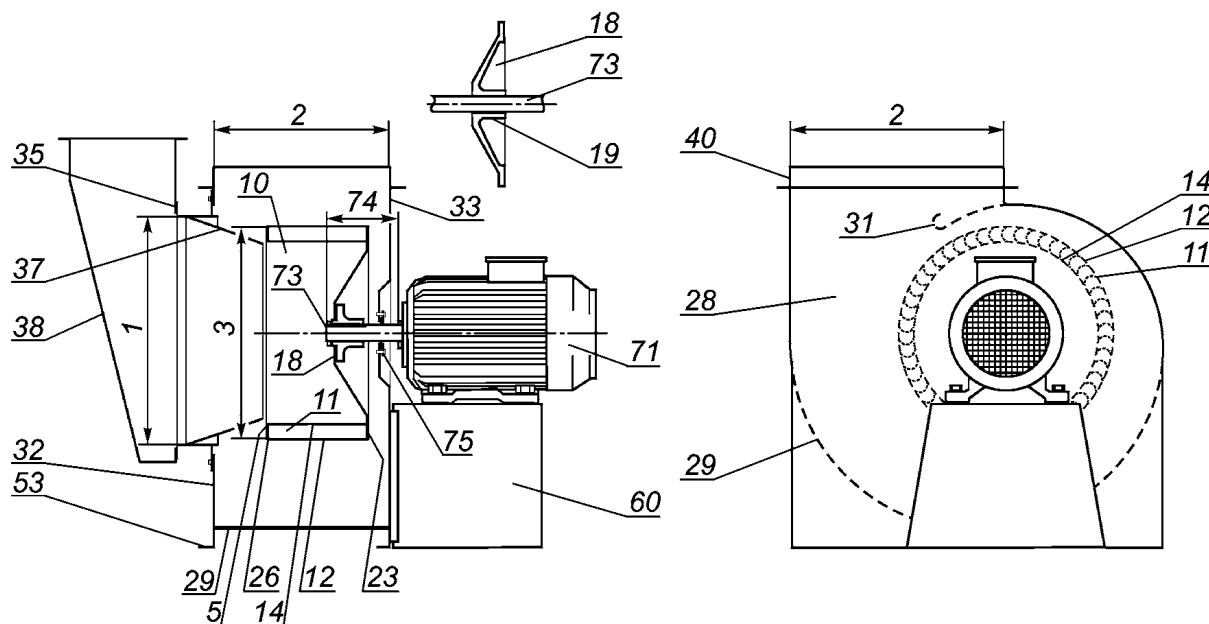
| Обозначение | Наименования конструктивных элементов |
|-------------|---------------------------------------|
| 70          | Комбинированная станина               |
| 71          | Приводной двигатель                   |
| 72          | Подшипники                            |
| 73          | Вал                                   |
| 74          | Удлинение вала                        |
| 75          | Уплотнение вала                       |
| 76          | Охлаждающий диск (или рабочее колесо) |
| 77          | Шкив вентилятора                      |
| 78          | Шкив двигателя                        |
| 79          | Ремень (ремни) привода                |
| 80          | Муфта                                 |
| 81          | Ограждение на входе                   |
| 82          | Боковое ограждение двигателя          |
| 83          | Боковое ограждение рабочего колеса    |
| 84          | Ограждение вала                       |
| 85          | Ограждение привода                    |
| 86          | Ограждение муфты                      |
| 87          | Ограждение охлаждающего диска         |
| 88          | Входной направляющий аппарат          |



Примечание — Пояснения к рисунку приведены в А.2 и таблице А.1.

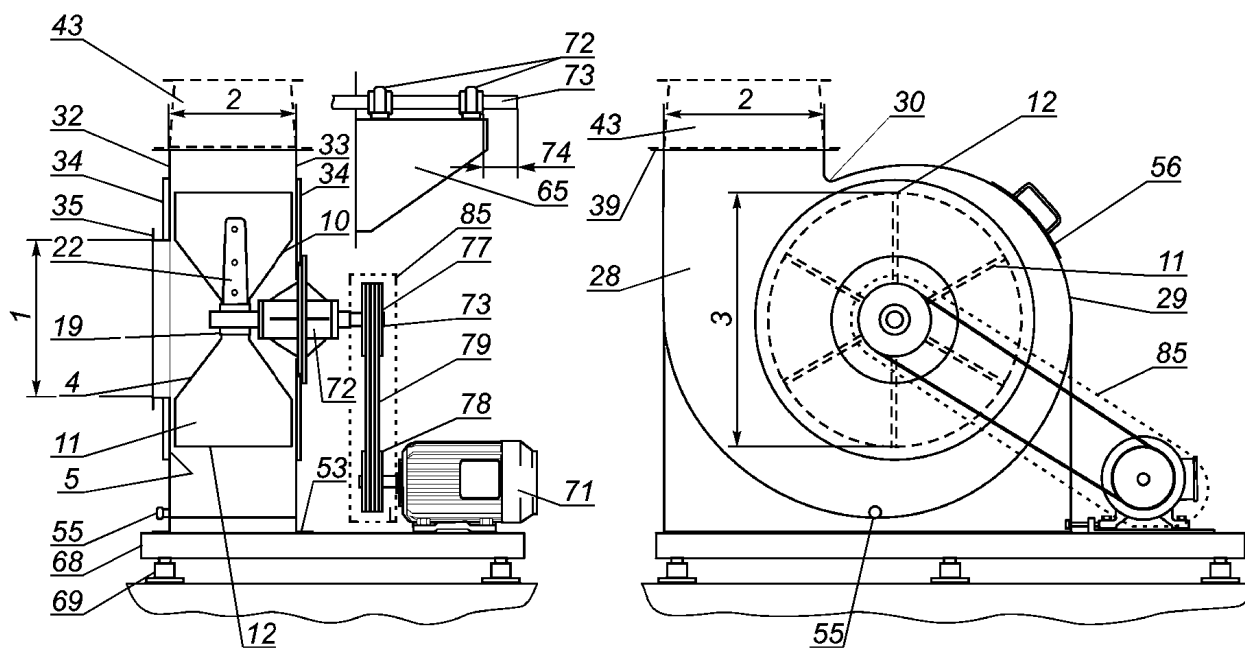
а) Радиальный вентилятор с профильными лопатками рабочего колеса, с двумя опорными подшипниками, с выходным элементом

Рисунок А.1, лист 1 — Схемы радиальных вентиляторов



Примечание — Пояснения к рисунку приведены в А.2 и таблице А.1.

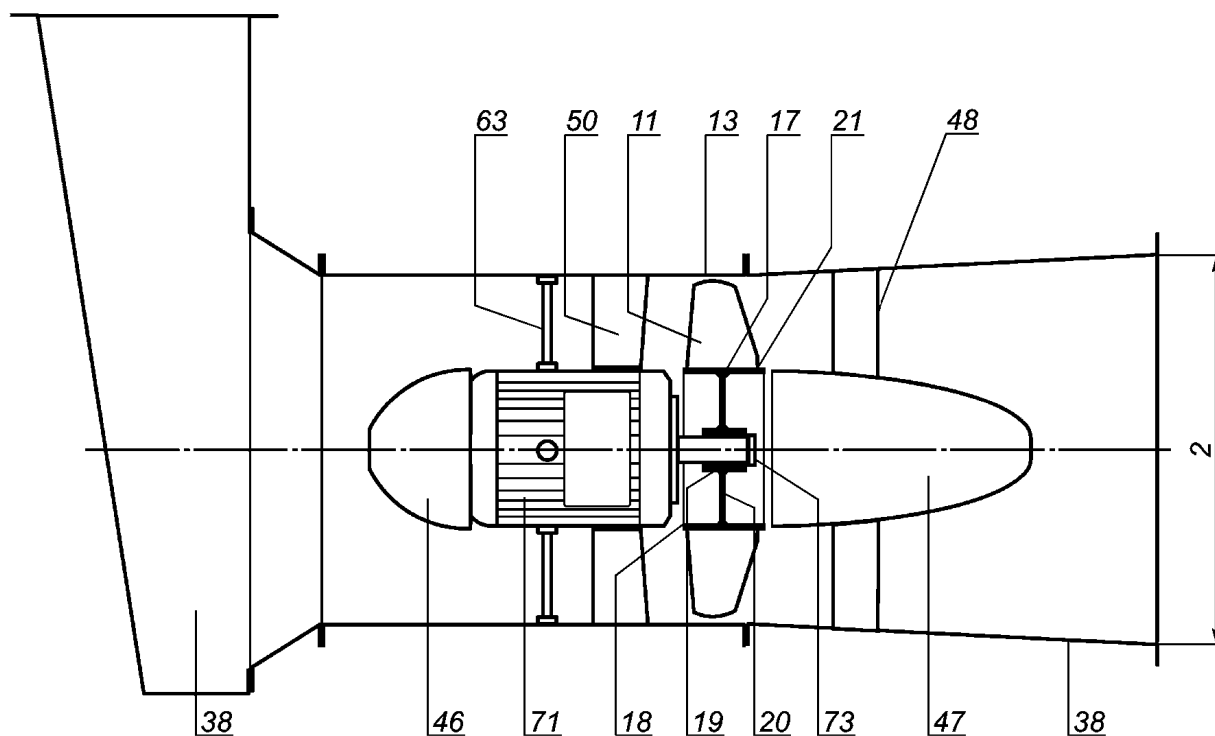
б) Радиальный вентилятор с загнутыми вперед лопатками колеса, с прямым приводом, с входной коробкой



Примечание — Пояснения к рисунку приведены в А.2 и таблице А.1.

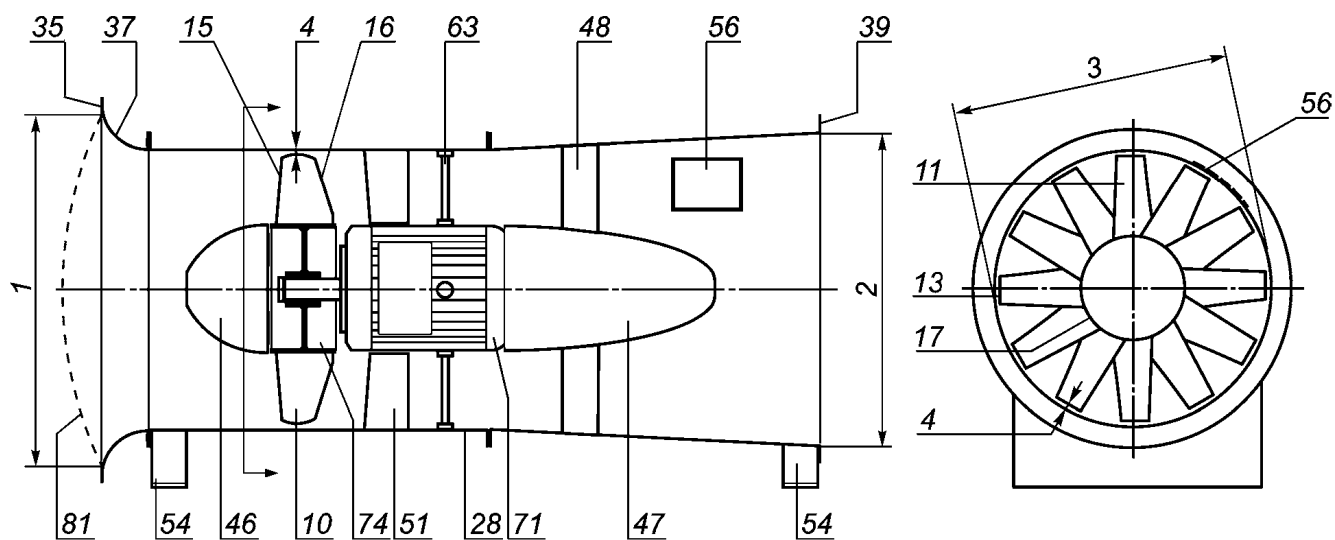
с) Радиальный пылевой вентилятор с радиальными лопатками рабочего колеса без дисков, с ременным приводом

Рисунок А.1, лист 2



Примечание — Пояснения к рисунку приведены в А.2 и таблице А.1.

а) Осевой одноступенчатый вентилятор с направляющим и спрямляющим аппаратами, с прямым приводом, с входной коробкой

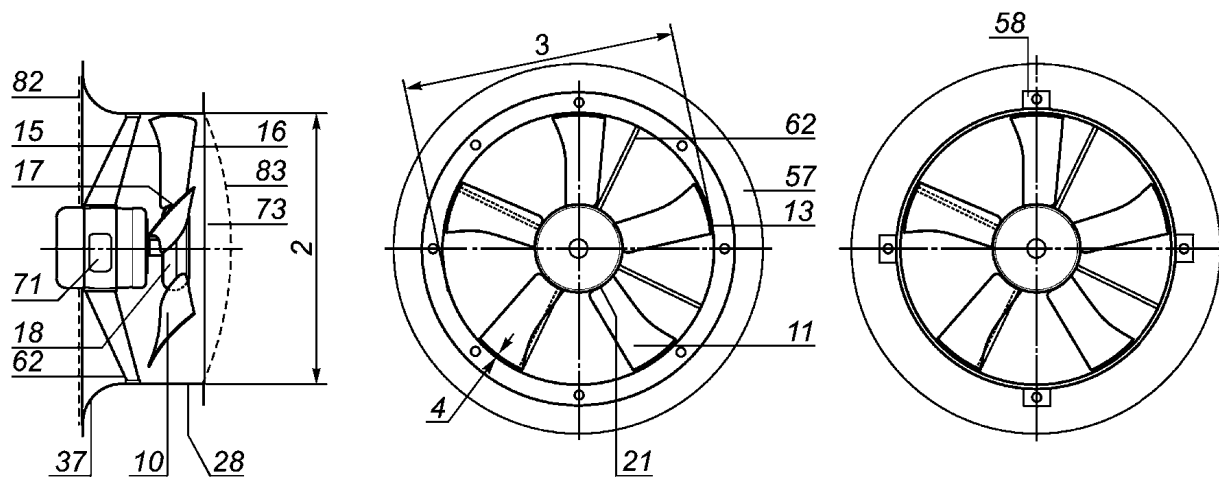


Примечание — Пояснения к рисунку приведены в А.2 и таблице А.1.

б) Осевой одноступенчатый вентилятор со спрямляющим аппаратом, с прямым приводом и обтекателем за двигателем

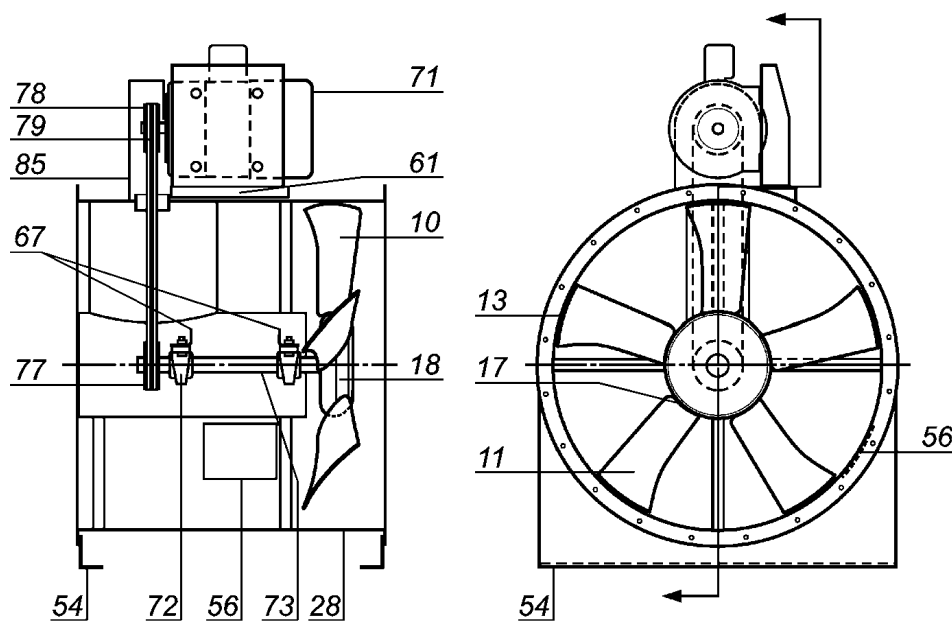
Рисунок А.2, лист 1 — Схемы осевых вентиляторов





Примечание — Пояснения к рисунку приведены в А.2 и таблице А.1.

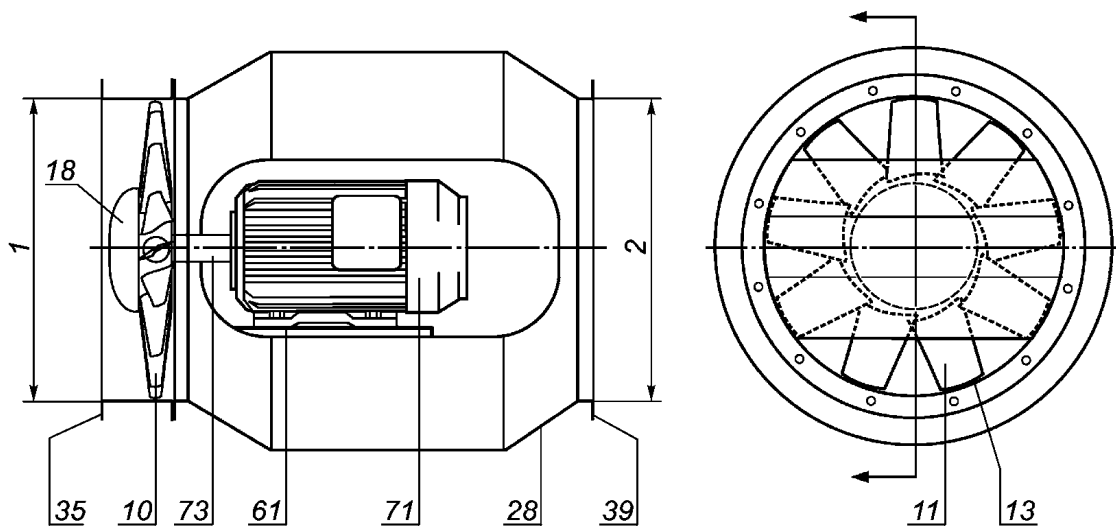
с) Осевой одноступенчатый вентилятор с прямым приводом, с двигателем, установленным перед рабочим колесом



Примечание — Пояснения к рисунку приведены в А.2 и таблице А.1.

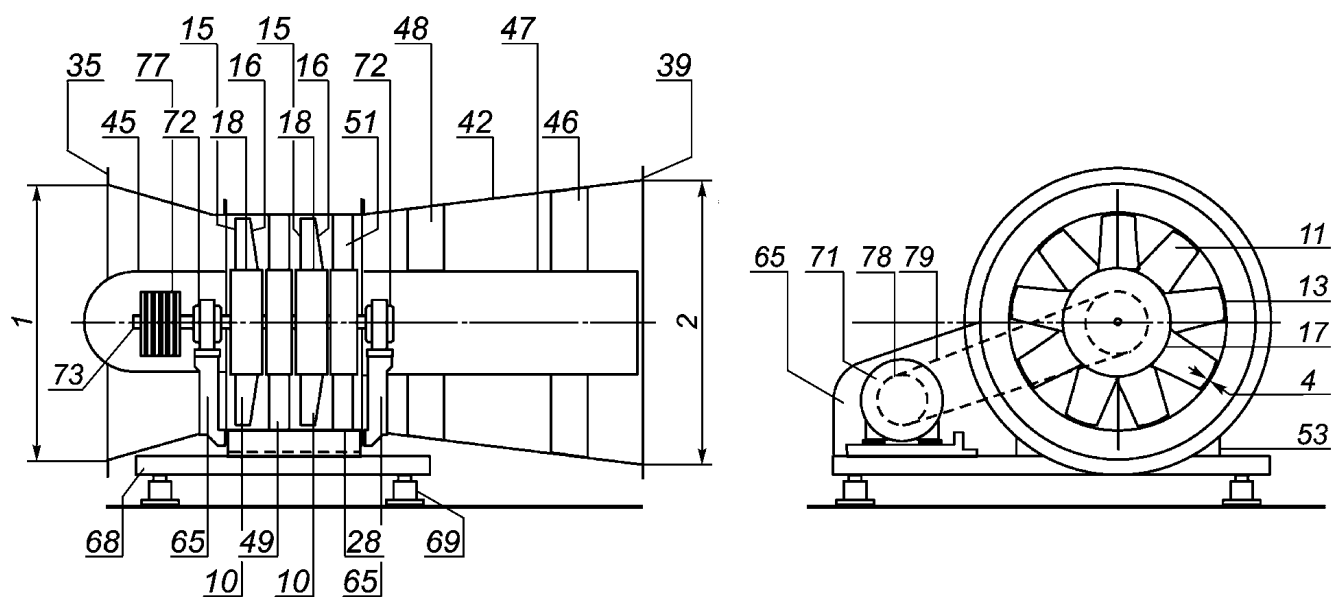
д) Осевой одноступенчатый вентилятор с ременным приводом, с двигателем, установленным на корпусе вентилятора

Рисунок А.2, лист 2



Примечание — Пояснения к рисунку приведены в А.2 и таблице А.1.

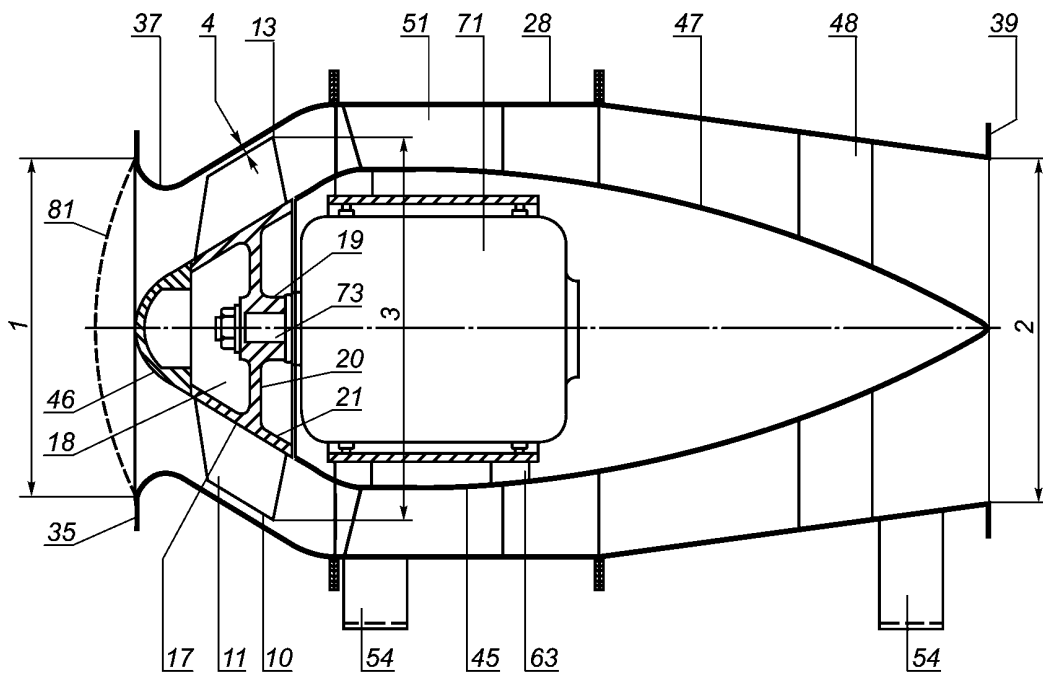
е) Осевой одноступенчатый вентилятор с прямым приводом, с двигателем, размещенным в защитном корпусе



Примечание — Пояснения к рисунку приведены в А.2 и таблице А.1.

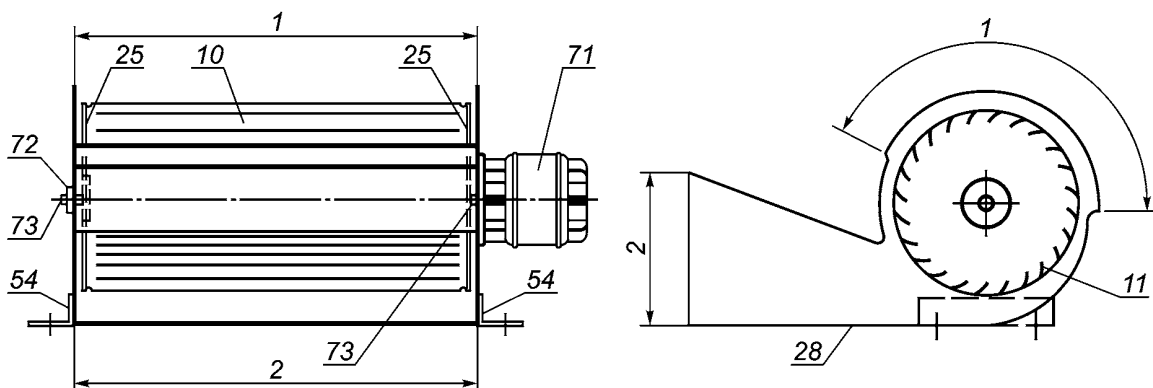
ф) Осевой двухступенчатый вентилятор со спрямляющими аппаратами, с ременным приводом, с коническим входным элементом

Рисунок А.2, лист 3



Примечание — Пояснения к рисунку приведены в А.2 и таблице А.1.

Рисунок А.3 — Диагональный вентилятор в прямоточном корпусе с прямым приводом



Примечание — Пояснения к рисунку приведены в А.2 и таблице А.1.

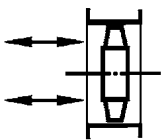
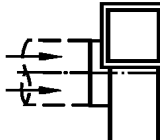
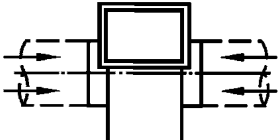
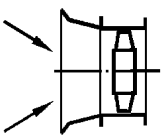
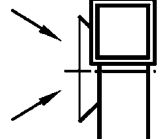
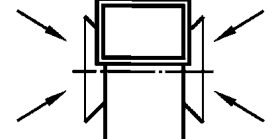
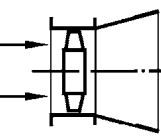
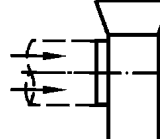
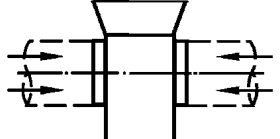
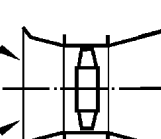
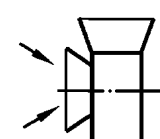
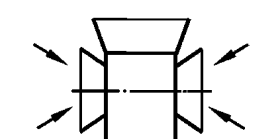
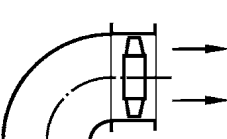

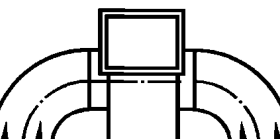
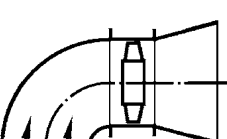

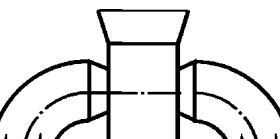
Рисунок А.4 — Диаметральный вентилятор с прямым приводом

**Приложение Б  
(справочное)**

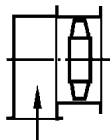
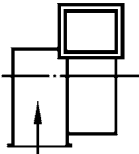
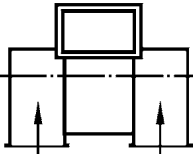
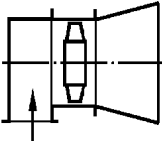
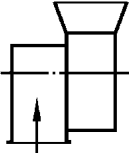
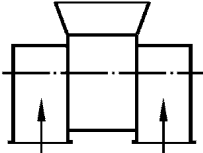
**Вентиляторы с входными и выходными элементами**

В приложении Б приведены различные варианты компоновки вентилятора с входными и выходными элементами, примыкающими непосредственно к его входным и/или выходным сечениям (см. таблицу Б.1). При такой установке элементов изменяются направление и условия течения в вентиляторе, что приводит к ухудшению его аэродинамической характеристики. Особенно сильно этот эффект проявляется при установке входных элементов.

Таблица Б.1 — Вентиляторы с входными и выходными элементами

| Описание компоновок   | Варианты компоновок   |  |   |
|---|---|--|---|
|   | Осевые вентиляторы  | Односторонние радиальные вентиляторы   | Двусторонние радиальные вентиляторы   |
| Вентилятор со свободным входом и свободным выходом                                |   |   |   |
| Вентилятор с коническим или тороидальным входным элементом и свободным выходом    |  |  |  |
| Вентилятор со свободным входом и диффузором на выходе                             |  |  |  |
| Вентилятор с коническим или тороидальным входным элементом и диффузором на выходе |  |  |  |
| Вентилятор с коленом на входе и свободным выходом                                 |  |  |  |
| Вентилятор с коленом на входе и диффузором на выходе                              |  |  |  |

Окончание таблицы Б.1

| Описание компоновок                                  | Варианты компоновок   |  |   |
|--|---|--|---|
|  | Осевые вентиляторы  | Односторонние радиальные вентиляторы   | Двусторонние радиальные вентиляторы   |
| Вентилятор с входной коробкой и свободным выходом    |  |  |  |
| Вентилятор с входной коробкой и диффузором на выходе |  |  |  |

**Приложение ДА  
(справочное)**

**Перечень технических отклонений, внесенных в содержание  
межгосударственного стандарта при его модификации  
по отношению к примененному международному стандарту**

Таблица ДА.1

| Структурный элемент настоящего стандарта | Структурный элемент примененного международного стандарта | Характеристика технических отклонений и причин их внесения  |
|--|---|---|
| 3 Термины и определения                  | —   | Добавлены термины 3.5.2 канальный вентилятор, 3.5.2.1 канальный прямоточный вентилятор, 3.5.2.2 канальный вентилятор со спиральным корпусом и входной коробкой, 3.6.3.1 одноступенчатый вентилятор, 3.7.2.9 коррозионно-стойкий вентилятор, поскольку такие вентиляторы широко используются в системах вентиляции |
| 3 Термины и определения                  | Раздел 3  | Добавлен термин одноступенчатый вентилятор, чтобы противопоставить многоступенчатые вентиляторы   |
| 3 Термины и определения                  | Раздел 3  | Изменена очередность пунктов этого раздела относительно раздела 3 ISO 13349:2010, поскольку логичнее было вначале привести позиции, относящиеся к радиальным вентиляторам, а затем к осевым вентиляторам  |
| 3.1.1                                    | —   | Добавлен пункт 3 примечания, чтобы объяснить термин «степень сжатия»  |
| —  | 3.6.8   | Исключен, поскольку такие вентиляторы не используются в отечественном вентиляторостроении   |
| 5.1                                      | 5.1   | Исключены пункты перечисления b), g), поскольку эти позиции не определяют классификацию вентиляторов. Пункт d) перенесен в приложение Б для наиболее логичного построения текста стандарта  |
| —  | Таблица 6   | Перенесена в приложение Б для наиболее логичного построения текста стандарта  |
| Рисунок 6                                | —   | Добавлен для пояснения 3.5.2.1  |
| Рисунок 7                                | —   | Добавлен для пояснения 3.5.2.2  |
| —  | Рисунки 9 и 10  | Исключены, т. к. приведенные схемы являются ошибочными, поскольку не характерны для радиальных и осевых вентиляторов низкого, среднего и высокого давления  |

Окончание таблицы ДА.1

| Структурный элемент настоящего стандарта | Структурный элемент примененного международного стандарта | Характеристика технических отклонений и причин их внесения  |
|--|---|---|
| Приложение А                             | Таблица 8, рисунки 26—29                                  | Добавлено. Данный материал из примененного международного стандарта перенесен в приложение А настоящего стандарта, поскольку его рекомендуется использовать для составления спецификаций производимого оборудования, но он не соответствует требованиям составления отечественной технической документации и не может быть обязательным |
| Приложение Б                             | 5.5 и таблица 6   | Добавлено. Данная таблица из примененного международного стандарта перенесена в приложение Б настоящего стандарта, т. к. раздел 5.5 не связан с классификацией вентиляторов   |
| —  | Приложение А  | Исключено, т. к. в тексте настоящего стандарта не используются буквенные и цифровые обозначения различных категорий вентиляторов  |

Приложение ДБ  
(справочное)

**Сведения о соответствии ссылочных межгосударственных стандартов  
международным стандартам, использованным в качестве  
ссылочных в примененном международном стандарте**

| Обозначение ссылочного межгосударственного стандарта   | Степень соответствия | Обозначение и наименование ссылочного международного стандарта   |
|--|----------------------|--|
| ГОСТ 10616—2015  | NEQ                  | ISO 13351:2009 «Вентиляторы. Размеры»  |
| ГОСТ 10921—90  | NEQ                  | ISO 5801:2007 «Вентиляторы промышленные. Определение характеристик с использованием стандартных воздухопроводов»   |
| ГОСТ 31353.1—2007<br>(ИСО 13347-1:2004)  | MOD                  | ISO 13347-1:2004 «Шум машин. Вентиляторы промышленные. Определение уровней звуковой мощности в лабораторных условиях. Часть 1. Общая характеристика методов» |
| ГОСТ 33660—2015<br>(ISO 12759:2010)  | MOD                  | ISO 12759:2010 «Вентиляторы. Классификация по эффективности»   |
| <p>Примечание — В настоящей таблице использованы следующие условные обозначения степени соответствия стандартов:</p> <ul style="list-style-type: none"> <li>- MOD — модифицированные стандарты;</li> <li>- NEQ — неэквивалентные стандарты.</li> </ul> |                      |  |



**Приложение ДВ  
(справочное)**

**Соответствие терминов на русском и английском языках**

Таблица ДВ.1 — Соответствие терминов на русском и английском языках

| Термин на русском языке  | Термин на английском языке                    | Пункт/ подпункт |
|--|---|-----------------|
| агрегат воздушной завесы                                       | air curtain unit                              | 3.5.6           |
| вентилятор   | fan   | 3.1.1           |
| вентилятор — свободное колесо                                  | plenum fan                                    | 3.6.2.3         |
| вентилятор в вентиляторном блоке                               | plug fan                                      | 3.6.2.2         |
| вентилятор взрывозащищенный                                    | spark-resistant fan, ignition-protected fan   | 3.7.2.10        |
| вентилятор вихревой  | peripheral or side channel fan                | 3.6.6           |
| вентилятор герметичный   | gas-tight fan                                 | 3.7.2.4         |
| вентилятор диагональный  | mixed-flow fan                                | 3.6.4           |
| вентилятор диаметральный                                       | cross-flow fan                                | 3.6.5           |
| вентилятор для влажных газов                                   | wet-gas fan                                   | 3.7.2.3         |
| вентилятор для пневмотранспорта                                | conveying fan                                 | 3.7.2.6         |
| вентилятор для создания циркуляции                             | circulating fan                               | 3.5.5           |
| вентилятор дымоудаления  | smoke-ventilating fan                         | 3.7.2.2         |
| вентилятор канальный   | channel fan                                   | 3.5.2           |
| вентилятор канальный прямоточный                               | in-line fan                                   | 3.5.2.1         |
| вентилятор канальный со спиральным корпусом и входной коробкой | channel fan with spiral housing and inlet box | 3.5.2.2         |
| вентилятор коррозионно-стойкий                                 | corrosion-resistant fan                       | 3.7.2.9         |
| вентилятор крышный   | powered-roof ventilator                       | 3.7.2.11        |
| вентилятор многоступенчатый                                    | multi-stage fan                               | 3.6.3.2         |
| вентилятор общего назначения                                   | general-purpose fan                           | 3.7.1           |
| вентилятор одноступенчатый                                     | single-stage fan                              | 3.6.3.1         |
| вентилятор осевой  | axial-flow fan                                | 3.6.3           |
| вентилятор осевой встречного вращения                          | contra-rotating fan                           | 3.6.3.3         |
| вентилятор осевой реверсивный                                  | reversible axial-flow fan                     | 3.6.3.4         |
| вентилятор осевой с цилиндрическим корпусом                    | tube-axial fan                                | 3.6.3.8         |
| вентилятор осевой со спрямляющим аппаратом                     | vane-axial fan                                | 3.6.3.7         |
| вентилятор осевой, монтируемый на плите                        | plate-mounted axial-flow fan                  | 3.6.3.6         |

Окончание таблицы ДВ.1

| Термин на русском языке                    | Термин на английском языке   | Пункт/ подпункт |
|--|------------------------------|-----------------|
| вентилятор приточный избыточного давления  | positive-pressure ventilator | 3.7.2.12        |
| вентилятор пропеллерного типа              | propeller fan                | 3.6.3.5         |
| вентилятор пылевой                         | dust fan                     | 3.7.2.5         |
| вентилятор радиальный                      | radial fan                   | 3.6.2           |
| вентилятор радиальный прямоточный          | in-line centrifugal fan      | 3.6.2.1         |
| вентилятор с воздуховодом                  | ducted fan                   | 3.5.1           |
| вентилятор с открытым валом                | bare shaft fan               | 3.1.2           |
| вентилятор с приводом                      | driven fan                   | 3.1.3           |
| вентилятор самоочищающийся                 | non-clogging fan             | 3.7.2.7         |
| вентилятор специального назначения         | special-purpose fan          | 3.7.2           |
| вентилятор струйный                        | jet fan                      | 3.5.4           |
| вентилятор теплостойкий                    | hot-gas fan                  | 3.7.2.1         |
| вентилятор, встраиваемый в отверстие стены | partition fan                | 3.5.3           |
| воздух                                     | air                          | 3.2             |
| воздух стандартный                         | standard air                 | 3.3             |
| воздушная завеса                           | air curtain, airstream       | 3.5.6.1         |
| диаметр рабочего колеса                    | impeller tip diameter        | 3.8.3           |
| износостойкий вентилятор                   | abrasion-resistant fan       | 3.7.2.8         |
| колесо вентилятора рабочее                 | impeller                     | 3.6.1           |
| компоновка варианта В                      | installation category B      | 3.4.2           |
| компоновка варианта D                      | installation category D      | 3.4.4           |
| компоновка варианта А                      | installation category A      | 3.4.1           |
| компоновка варианта Е                      | installation category E      | 3.4.5           |
| компоновка варианта С                      | installation category C      | 3.4.3           |
| отверстие вентилятора входное              | fan inlet                    | 3.8.1           |
| отверстие вентилятора выходное             | fan outlet                   | 3.8.2           |
| размер вентилятора                         | size designation             | 3.8.4           |

## Библиография

- [1] Караджи В.Г., Московко Ю.Г. Вентиляционное оборудование. Технические рекомендации для проектировщиков и монтажников. М.: АВОК — ПРЕСС, 2010
- [2] ISO 5801:2007 Industrial Fans — Performance testing using standardized airways
- [3] Брусиловский И.В. Аэродинамика осевых вентиляторов. М.: Машиностроение. 1984. 240 с.
- [4] Соломахова Т.С. Радиальные вентиляторы: Аэродинамика и акустика. М.: Наука, 2015. 460 с.

---

УДК 697.92:006.354

МКС 23.120

ОКП 48 6100

MOD

Ключевые слова: вентиляторы промышленные, диаметр рабочего колеса, размер вентилятора, вентиляторы радиальные, осевые, диагональные, диаметральные, вихревые, струйные, канальные, наименования вентиляторов в зависимости от их установки в системе воздухопроводов, от направления потока в рабочем колесе, от рабочих условий, классификация вентиляторов по величине создаваемого давления, по типу и расположению привода, по способам регулирования

---

## БЗ 9—2016/82

Редактор *В.М. Самков*  
Корректор *Е.Р. Ароян*  
Компьютерная верстка *Ю.В. Половой*

Сдано в набор 09.08.2017. Подписано в печать 29.08.2017. Формат 60 × 84<sup>1</sup>/<sub>8</sub>. Гарнитура Ариал.  
Усл. печ. л. 5,12. Уч.-изд. л. 4,63 Тираж 26 экз. Зак. 1542  
Подготовлено на основе электронной версии, предоставленной разработчиком стандарта

---

Набрано в ИД «Юриспруденция», 115419, Москва, ул. Орджоникидзе, 11.  
[www.jurisizdat.ru](http://www.jurisizdat.ru) [y-book@mail.ru](mailto:y-book@mail.ru)

Издано и отпечатано во ФГУП «СТАНДАРТИНФОРМ», 123001, Москва, Гранатный пер., 4.  
[www.gostinfo.ru](http://www.gostinfo.ru) [info@gostinfo.ru](mailto:info@gostinfo.ru)