

Министерство ~~угольной~~ промышленности СССР

ГОСУДАРСТВЕННЫЙ  
МАКЕЕВСКИЙ ОРДЕНА ОКТЯБРЬСКОЙ РЕВОЛЮЦИИ  
НАУЧНО-ИССЛЕДОВАТЕЛЬСКИЙ ИНСТИТУТ  
по безопасности работ в горной промышленности  
МакНИИ

МЕТОДИКА  
ПО ПРОГНОЗИРОВАНИЮ ТЕМПЕРАТУРНЫХ УСЛОВИЙ  
В ТУПИКОВЫХ ГОРНЫХ ВЫРАБОТКАХ

Макеевка—Донбасс

1976

МИНИСТЕРСТВО УГОЛЬНОЙ ПРОМЫШЛЕННОСТИ СССР

УТВЕРЖДЕНО  
Министерством угольной  
промышленности СССР  
08.07.76.

М Е Т О Д И К А  
по прогнозированию температурных условий в тупиковых  
горных выработках

Макеевка-Донбасс  
1976 г.

## А Н Н О Т А Ц И Я

Настоящая методика разработана как руководящий материал для прогнозирования температурных условий в тупиковых горных выработках как при кондиционировании, так и без кондиционирования воздуха.

Она включает в себя способы определения исходных данных, зависимости для расчета температур воздуха в основных пунктах тупиковых выработок ( на выходе из привальной зоны и на выходе на выработку) и зависимости, позволяющие определять производительность холодильных установок для обеспечения нормативной температуры вентиляционной струи в рабочих забоях. По методике составлен алгоритм для расчета на ЭВМ.

Методика предназначена для инженерно-технических работников угольных шахт, проектных организаций и научно-исследовательских институтов, занимающихся вопросами обеспечения нормального температурного режима в тупиковых выработках.

## СОДЕРЖАНИЕ

|  | стр. |
|--|------|
| ВВЕДЕНИЕ.....  | 4    |
| 1. ВЫБОР ИСХОДНЫХ ДАННЫХ ТЕПЛОвого РАСЧЕТА.....  | 5    |
| 2. МЕТОДИКА ПРОВЕДЕНИЯ ТЕПЛОВЫХ РАСЧЕТОВ .....   | 13   |
| 2.1. Расчет тепловыделений от источников<br>тепла.....   | 13   |
| 2.2. Расчет коэффициентов теплопередачи<br>нагретых трубопроводов .....  | 20   |
| 2.3. Расчет коэффициентов нестационарного<br>теплообмена между воздушной струей и<br>окружающим породным массивом .....  | 21   |
| 2.4. Тепловой расчет тупиковой выработки .....   | 24   |
| 3. ПРИМЕР РАСЧЕТА ОЖИДАЕМЫХ ТЕМПЕРАТУР ВОЗДУХА В ТУПИКОВОЙ<br>ВЫРАБОТКЕ И НЕОБХОДИМОЙ ХОЛОДОПРОИЗВОДИТЕЛЬНОСТИ<br>ВОЗДУХООХЛАДИТЕЛЯ ДЛЯ НОРМАЛИЗАЦИИ ТЕПЛОВЫХ УСЛОВИЙ<br>В РАБОЧЕМ ЗАВОЕ ..... | 38   |
| ПРИЛОЖЕНИЕ. АЛГОРИТМ ОПРЕДЕЛЕНИЯ ТЕМПЕРАТУРНЫХ УСЛОВИЙ<br>В ТУПИКОВЫХ ГОРНЫХ ВЫРАБОТКАХ .....  | 52   |

## В В Е Д Е Н И Е

Тепловой режим в забоях подготовительных выработок, расположенных на значительных глубинах, при отсутствии кондиционирования воздуха характеризуется высокой температурой вентиляционной струи, превышающей нормативную величину.

Высокая температура воздуха в сочетании с повышенной относительной влажностью и характерной для подготовительных забоев невысокой скоростью движения вентиляционной струи отрицательно сказывается на самочувствии горнорабочих, а следовательно, и на производительности их труда.

Для создания нормальных тепловых условий в забоях подготовительных выработок необходимо в каждом конкретном случае разрабатывать специальные мероприятия, базирующиеся на научно обоснованных методах прогнозирования (тепловых расчетах).

В настоящей методике, выполненной на основании результатов исследований, приводятся зависимости для прогнозирования температурных условий в туниковых горных выработках как без кондиционирования, так и при кондиционировании воздуха.

Методика составлена инж. Краморовым А.С., к.т.н. Величко А.Е., Кочергой П.Г.

В процессе согласования методики учтены замечания проектных, научно-исследовательских и других организаций.

---

## I. ВЫБОР ИСХОДНЫХ ДАННЫХ ТЕПЛОВОГО РАСЧЕТА

Тепловому расчету каждой тупиковой выработки должна предшествовать определение ее геометрической и технической характеристик (длины и угла наклона выработки, площади и периметра сечения, вида крепи и др.), отдельных теплофизических параметров воздуха (расхода, его начальной температуры и относительной влажности), наличия местных источников тепла (тепла, количества и режима работы машин и механизмов, транспорта, шахтной воды и др.), температуры необлаженных горных пород, окружающих выработку, а их теплофизических показателей, а также времени проветривания расчетных участков.

I.1. Сечения и технические характеристики выработки принимаются по данным технологических проектов или шахтных замеров.

Периметр среднего сечения выработки определяется из выражения:

- для трапециевидного крепления

$$U = 4,16\sqrt{S}, \quad (I.1)$$

- для арочного крепления

$$U = 3,8\sqrt{S}, \quad (I.2)$$

где  $S$  - сечение выработки в свету, м<sup>2</sup>.

Поверхность призмообразной зоны определяется по формуле

$$S_3 = 1,35S + Ul_3, \quad (I.3)$$

где  $l_3$  - длина призмообразной зоны, м; принимается в соответствии с требованиями §177 Правил безопасности в угольных и сланцевых шахтах.

I.2. Количество воздуха в начале (устье выработки) в конце трубопровода вычисляется по результатам шахтных замеров, а при отсутствии определяется в соответствии с "Инструкцией по расчету количества воздуха, необходимого для проветривания действующих угольных шахт" (М., "Недра", 1978) и "Руководством по проектированию вентиляции угольных шахт" (М., "Недра", 1975).

После выбора вентиляторов местного проветривания (ВМП) с учетом характеристик внешней сети (трубопровода, воздухоохладителя и т.п.) производится корректировка количества воздуха в устье выработки, а количество воздуха в конце трубопровода подсчитывается по формуле:

$$G_2 = G_1 - G_{\text{ут}}, \quad (1.4)$$

где  $G_1$  - количество воздуха в устье выработки, м<sup>3</sup>/ч;  
 $G_{\text{ут}}$  - количество утечек воздуха из трубопровода, м<sup>3</sup>/ч.

1.3. Утечки воздуха из трубопровода рассчитываются по формуле

$$G_{\text{ут}} = G_1 \left(1 - \frac{1}{R_1}\right), \quad (1.5)$$

где  $R_1$  - коэффициент утечек воздуха трубопровода.

Значения коэффициентов утечек воздуха для гибких вентиляционных трубопроводов диаметром 400-1000 мм приведены в табл. 1.1., 1.2., 1.3.

Коэффициенты утечек воздуха для металлических трубопроводов определяются по формуле

$$R_1 = \left(\frac{1}{3} K_y d_T \frac{L}{L_1} \sqrt{R_0} + 1\right)^2, \quad (1.6)$$

где  $K_y$  - удельный стыковой коэффициент воздухопроницаемости условного трубопровода диаметром  $\leq 1$  м; для фланцевых соединений с резиновыми прокладками принимается равным 0,006 при удовлетворительном качестве сборки и 0,001 - при хорошем;

$d_T$  - диаметр трубопровода, м;

$L$  - длина трубопровода, м;

$L_1$  - длина вены, м;

$R_0$  - аэродинамическое сопротивление трубопровода без учета утечек, км

$$R_0 = \frac{6,5 \lambda \alpha \rho L}{d_T^5}, \quad (1.7)$$

Таблица I.1.

Значение коэффициента утечек воздуха для гибких трубопроводов диаметром 400-600 мм при длине звеньев 20 м

|                            |      |      |      |      |      |      |      |      |      |      |      |      |      |      |      |
|----------------------------|------|------|------|------|------|------|------|------|------|------|------|------|------|------|------|
| Длина трубопровода, м      | 50   | 100  | 150  | 200  | 250  | 300  | 400  | 500  | 600  | 700  | 800  | 1000 | 1200 | 1500 | 2000 |
| Коэффициент утечек воздуха | 1,04 | 1,07 | 1,11 | 1,14 | 1,16 | 1,19 | 1,25 | 1,30 | 1,35 | 1,39 | 1,43 | 1,54 | 1,76 | 2,09 | 2,63 |

Таблица I.2

Значения коэффициента утечек воздуха для гибких трубопроводов диаметром 400-600 мм при увеличенном числе стыков от применения 5 и 10-метровых звеньев и фасонных частей

|  |      |      |      |      |       |       |       |       |       |       |       |
|--|------|------|------|------|-------|-------|-------|-------|-------|-------|-------|
| Общее количество стыков в трубопроводе | до 4 | 5    | 6-8  | 9-11 | 12-14 | 15-17 | 18-20 | 21-23 | 26-35 | 36-45 | 46-55 |
| Коэффициент утечек воздуха             | 1,04 | 1,05 | 1,07 | 1,11 | 1,15  | 1,19  | 1,23  | 1,30  | 1,38  | 1,43  | 1,54  |

Таблица I.3

Значения коэффициента утечек воздуха для гибких трубопроводов диаметром 700-1000 м при длине звеньев 10 м

|                            |      |      |      |      |      |      |      |      |      |      |      |      |      |      |      |
|----------------------------|------|------|------|------|------|------|------|------|------|------|------|------|------|------|------|
| Длина трубопровода, м      | 100  | 200  | 300  | 400  | 500  | 600  | 700  | 800  | 900  | 1000 | 1200 | 1400 | 1600 | 1800 | 2000 |
| Коэффициент утечек воздуха | 1,07 | 1,13 | 1,22 | 1,32 | 1,41 | 1,54 | 1,72 | 1,86 | 2,27 | 2,63 | 3,23 | 4,00 | 4,75 | 6,25 | 7,15 |

Таблица I.4

Значения коэффициента аэродинамического сопротивления металлических трубопроводов

|                         |     |     |     |     |     |     |     |
|-------------------------|-----|-----|-----|-----|-----|-----|-----|
| Диаметр трубопровода, м | 0,4 | 0,5 | 0,6 | 0,7 | 0,8 | 0,9 | 1,0 |
| $\alpha \cdot 10^4$     | 3,6 | 3,5 | 3,0 | 3,0 | 2,9 | 2,8 | 2,5 |



где  $\lambda_{\text{aэp}}$  - коэффициент аэродинамического сопротивления трубопровода, кгс/м<sup>4</sup>; принимается по табл. I.4.

I.4. Температура воздуха, поступающего к впазу вентилятора местного проветривания, при отсутствии шахтных замеров, определяется по описанным методам тепловых расчетов для выработок со сквозной вентиляционной струей.

Допустимая температура воздуха на выходе из призабойной зоны при обратных тепловых расчетах (определении необходимой холодопроизводительности воздухоохладителя) принимается в соответствии с § 148 Правил безопасности в угольных и сланцевых шахтах.

I.5. Относительная влажность воздуха принимается по шахтным замерам, а при их отсутствии может быть принята ориентировочно согласно табл. I.5.

Таблица I.5

Значения относительной влажности воздуха  
в характерных пунктах тупиковых выработок

| Характеристика выработки   | Относительная влажность воздуха, % |                               |   |                        |
|--|------------------------------------|-------------------------------|---|------------------------|
|  | перед ВП                           | на выходе из призабойной зоны | в выработке у места установки воздухоохладителя | на выходе из выработки |
| Без кондиционирования  |                                    |                               |   |                        |
| Сухие  | 85                                 | 71                            | -   | 73                     |
| Влажные  | 90                                 | 77                            | -   | 79                     |
| При кондиционировании в случае расположения воздухоохладителя в начале выработки |                                    |                               |   |                        |
| Сухие  | 85                                 | 73                            | -   | 75                     |
| Влажные  | 90                                 | 76                            | -   | 83                     |
| При кондиционировании в случае расположения воздухоохладителя в выработке        |                                    |                               |   |                        |
| Сухие  | 85                                 | 73                            | 75  | 73                     |
| Влажные  | 90                                 | 76                            | 83  | 79                     |

После воздухоохладителя относительная влажность принимается равной 95-100 %, а после вентилятора определяется по формуле

$$\psi_1 = \frac{D t_0 + D_b \psi_0}{D t_1 + D_b} \psi_0, \quad (1.8)$$

где  $D$  и  $D_b$  - коэффициенты аппроксимации теплосодержания влажного воздуха, определяемые по таблице 1.6;

$t_0$  и  $t_1$  - температура воздуха соответственно на входе в вентилятор и после него, °C;

$\psi_0$  - относительная влажность воздуха, поступающего в вентилятор, в долях единицы.

Относительная влажность воздуха на выходе из трубопровода принимается:

- без кондиционирования воздуха  $\psi_2 = (0,90-0,95) \psi_1$  ;
- при кондиционировании воздуха  $\psi_2 = (0,94-0,98) \psi_1$  ,

где  $\psi_1$  - относительная влажность воздуха на выходе из призабойной зоны при кондиционировании воздуха, в долях единицы.

1.6. Температура неохлажденных горных пород, окружающих выработку, определяется по формуле

$$T_n = t_c + \frac{Hr - h_0}{\Gamma_{gr}}, \quad (1.9)$$

где  $t_c$  - температура горных пород на глубине залегания зоны постоянной температуры, которая принимается равной среднегодовой температуре атмосферного воздуха для данной местности; для условий Донбасса составляет в среднем 7,9°C;

$H_1$  - глубина расчетного пункта от поверхности, м;

$h_0$  - глубина залегания зоны постоянной температуры, м; для условий Донбасса в среднем  $h_0 = 25$  м ;

$\Gamma_{gr}$  - геотермическая ступень, которая принимается по данным углеразведки или результатам специальных исследований, м/°C. Средние значения геотермической ступени по отдельным районам Донбасса приведены в таблице 1.7. Для шахт Центрального района ожидаемые температуры пород

на различных глубинах определяются по графику ( рис. I.1 ).

I.7. Теплофизические свойства горных пород в инженерных расчетах определяются по справочной литературе.

I.8. Время проветривания расчетного участка выработки от призабойной зоны до выхода из выработки рассчитывается по формуле

$$\tau_{cp} = \frac{1}{2} \left( \frac{\tau_4 + \tau_5}{2} + \sqrt{\tau_4 \tau_5} \right), \quad ( I.10 )$$

где  $\tau_4$  - время проветривания начала призабойной зоны, ч ;  
 $\tau_5$  - время проветривания начала тупиковой выработки, ч .

Таблица I.6

Значения коэффициентов аппроксимации теплоемкости воздуха А, Д и Дв для соответствующих интервалов температур

| Интервалы температур, °С | А · 10 <sup>3</sup> | Д     | Дв      |
|--------------------------|---------------------|-------|---------|
| 0-10                     | 0,398               | 0,272 | 2,782   |
| 5-15                     | 0,392               | 0,359 | 2,126   |
| 10-20                    | 0,386               | 0,472 | 0,723   |
| 15-25                    | 0,379               | 0,610 | -1,703  |
| 20-30                    | 0,374               | 0,781 | -5,554  |
| 25-35                    | 0,367               | 0,990 | -11,298 |
| 30-40                    | 0,362               | 1,241 | -19,458 |
| 35-45                    | 0,356               | 1,543 | -30,862 |
| 40-50                    | 0,350               | 1,902 | -46,038 |
| 0-15                     | 0,394               | 0,318 | 2,604   |
| 5-20                     | 0,388               | 0,416 | 1,613   |
| 10-25                    | 0,382               | 0,541 | -0,253  |
| 15-30                    | 0,376               | 0,696 | -3,338  |
| 20-35                    | 0,370               | 0,886 | -8,070  |
| 25-40                    | 0,364               | 1,116 | -14,945 |
| 30-45                    | 0,358               | 1,395 | -24,693 |
| 35-50                    | 0,353               | 1,710 | -37,230 |

Таблица 1.7

Средние значения геотермической ступени  
по отдельным районам Д о н б а с с а

| Район,участок                       | Геотермическая ступень, м/град |
|-------------------------------------|--------------------------------|
| <u>Донецко-Макеевский район</u>     |                                |
| Пролетарский комплекс               | 27,0                           |
| Рутченковский комплекс              | 31,4                           |
| Петровский комплекс                 | 29,2                           |
| Шагловский комплекс                 | 31,5                           |
| Ветковский комплекс                 | 31,0                           |
| Макеевский котловина                | 33,5                           |
| <u>Торезско-Шахтерский район</u>    |                                |
| Торезский комплекс                  | 39,3                           |
| Шахтерский комплекс                 | 35,8                           |
| <u>Красноармейский район</u>        | 31,5                           |
| <u>Лисичанский район</u>            |                                |
| Лисичанский комплекс                | 28,0                           |
| Юго-Западный комплекс               | 31,2                           |
| <u>Кадиевский район</u>             |                                |
| Юго-восточная часть                 | 31,2                           |
| Северо-западная часть               | 32,0                           |
| Брянковский комплекс                | 31,8                           |
| <u>Донбассантрацитовский район</u>  | 36,0                           |
| <u>Свердловский район</u>           | 35,0                           |
| <u>Шахтинский район</u>             |                                |
| Шахтинский комплекс                 | 34,5                           |
| Замковая часть шахтинской котловины | 30,5                           |

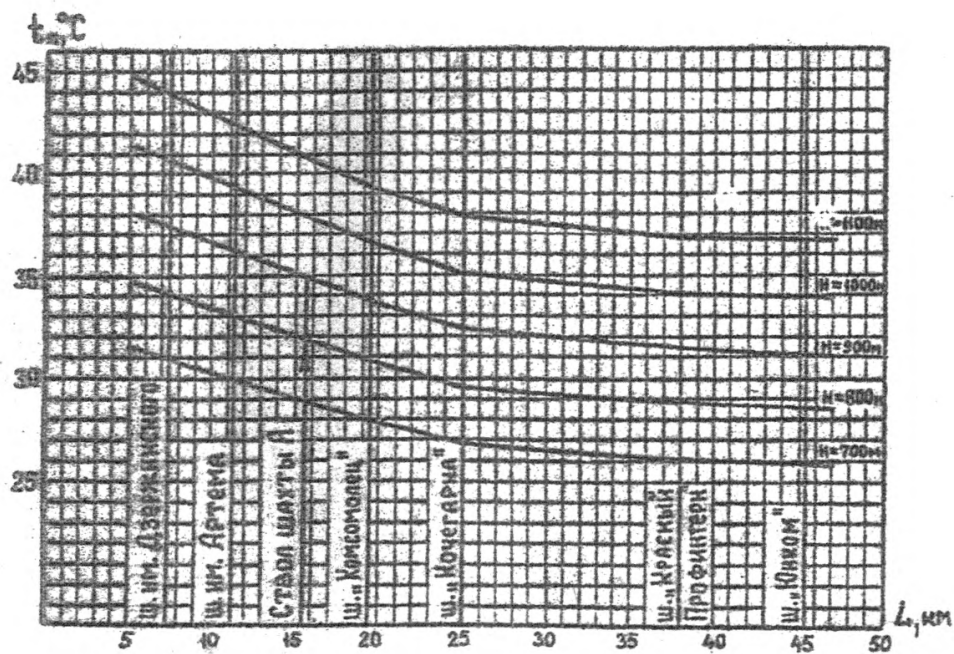


Рис. 1.1. Ожидаемые температуры горных пород для шахт Центрального района

## 2. Методика проведения тепловых расчетов

### 2.1. Расчет тепловыделений от источников тепла

2.1.1. Температура воздуха в трубопроводе после ВМП определяется по формуле

$$t_1 = t_0 + \Delta t_{\text{вент}}, \quad (2.1)$$

где  $t_0$  - температура воздуха, поступающего к всасу ВМП, °С;  
 $\Delta t_{\text{вент}}$  - приращение температуры воздуха от работы ВМП, °С.

Приращение температуры воздуха от работы ВМП определяется по формулам:

- для осевых вентиляторов

$$\Delta t_{\text{вент}} = \frac{860 N_3}{ABG_1 \eta_{3\text{в}}} , \quad (2.2)$$

- для центробежных вентиляторов

$$\Delta t_{\text{вент}} = \frac{860 N_3}{ABG_1} , \quad (2.3)$$

где  $A$  - коэффициент аппроксимации теплосодержания влажного воздуха, значение которого приведено в табл. I.6;

$B$  - барометрическое давление воздуха в пункте установки ВМП, мм.рт.ст.;

$\eta_{3\text{в}}$  - кпд двигателя ВМП;

$N_3$  - мощность на валу электродвигателя, кВт

$$N_3 = \frac{G_1 h_c}{367200 \eta_c} , \quad (2.4)$$

где  $h_c$  - напор ВМП, мм вод.ст.;

$\eta_c$  - кпд ВМП.

2.1.2. Тепловыделения при работе машины с электроприводом (погружной машины, проходческого комбайна, бурильной установки) определяются по формуле

$$Q_m = 860 N_m \text{ Кэ} , \quad (2.5)$$

где  $N_m$  - суммарная мощность, кВт;

$K_3$  - коэффициент тепловых потерь электродвигателя.

По данным экспериментальных исследований  $K_3 = 0,3-0,5$  при применении средств охлаждения воздуха и  $K_3 = 0,2-0,4$  без применения кондиционирования.

2.1.3. Охлаждающий эффект от работы пневматических двигателей учитывается путем увеличения количества воздуха за счет отработанного.

2.1.4. Тепловыделения при охлаждении шахтной воды с открытой поверхности рассчитываются по формуле

$$Q_{ш} = F_2 [d_2 (t_2 - t_{cp}) + \beta (P_2 - \gamma_{cp} P_n)], \quad (2.6)$$

- где  $F_2$  - поверхность зеркала воды в канавке,  $m^2$ ;  
 $d_2$  - коэффициент теплоотдачи от шахтной воды к воздуху,  $ккал/m^2 \cdot ч \cdot ^\circ C$ ;  
 $t_2$  - средняя температура воды на расчетном участке,  $^\circ C$ ;  
 $t_{cp}$  - средняя температура воздуха на расчетном участке,  $^\circ C$ ;  
 $\beta$  - коэффициент массоотдачи,  $ккал/m^2 \cdot ч \cdot мм \cdot рт.ст.$ ;  
 $P_2, P_n$  - парциальное давление насыщенных паров соответственно при температуре шахтной воды и средней температуре воздуха в выработке,  $мм \cdot рт.ст.$ ;  
 $\gamma_{cp}$  - средняя относительная влажность воздуха в выработке, в долях единицы.

Поверхность зеркала воды в канавке вычисляется по формуле

$$F_2 = b_k L, \quad (2.7)$$

- где  $b_k$  - ширина зеркала воды в канавке,  $m$ ;  
 $L$  - длина выработки,  $m$ .

Коэффициент теплоотдачи от шахтной воды к воздуху определяется по той же зависимости, что и для теплоотдачи от поверхности выработки к воздуху или номограмме (рис.2.1)

$$d_2 = 6,45 + 2,98 \frac{V_b^{0,8}}{d_b^{0,2}}, \quad (2.8)$$

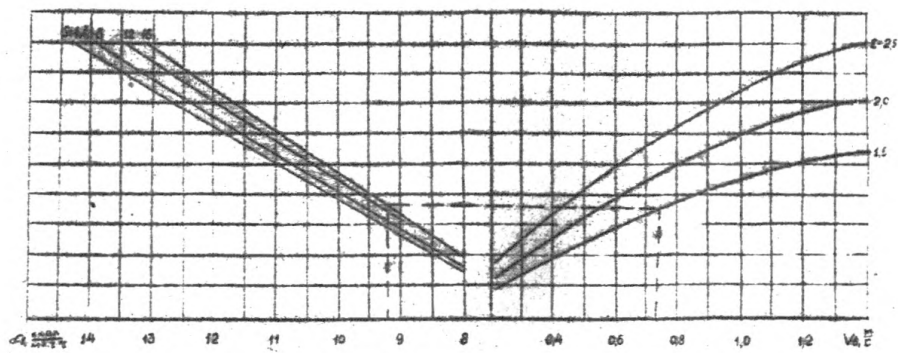


Рис. 2.1. Номограмма для определения коэффициента теплообмена от стен горных выработок к воздуху



где  $\xi$  - коэффициент шероховатости выработки; принимается для выработки с монолитной бетонной крепью  $\xi = 1,5$ ; для выработок с металлической крепью  $\xi = 2,0$  и для выработок с деревянной крепью  $\xi = 2,5$ ;

$V_b$  - средняя скорость воздуха в выработке, м/с;

$d_b$  - эквивалентный диаметр выработки, м.

Эквивалентный диаметр выработки вычисляется по формуле

$$d_b = \frac{4S}{u} \quad (2.9)$$

Коэффициент массоотдачи рассчитывается по формуле

$$\beta = \frac{1510 + 4,1 t_{cp}}{8} \alpha_b, \quad (2.10)$$

где  $t_{cp}$  - средняя температура воздуха в выработке, °С;

$B$  - барометрическое давление воздуха на глубине  $H$  расчетной выработки, мм рт.ст.; для условий Донбасса в среднем составляет

$$B = 745 + 0,09H \quad (2.11)$$

Для практических расчетов перепад между средней температурой воды и средней температурой воздуха на расчетном участке ( $\Delta t_b = t_b - t_{cp}$ ) в обводненных выработках принимается по данным шахтных замеров, а при их отсутствии тепловыделение при охлаждении шахтной воды с открытой поверхности определяется ориентировочно по следующей эмпирической зависимости

$$Q_{ш} = F_b (4 \alpha_b + 12 \beta), \quad (2.12)$$

где

$$\beta = \frac{1610}{B_{cp}} \alpha_b \quad (2.13)$$

2.1.5. Количество тепла, выделяемое одновременно работающими на расчетном участке людьми ( $n_p$ ), определяется по формуле

$$Q_p = 250 n_p \quad (2.14)$$

2.1.6. Тепловыделения при работе конвейерной установки определяются по формуле

$$Q_k = Q_3 + Q_n \quad (2.15)$$

где  $Q_3$  - тепловыделения от механической работы конвейерной установки, ккал/ч;

$Q_n$  - тепловыделения от транспортируемого ископаемого, ккал/ч.

Тепловыделения от механической работы конвейерной установки определяются по формулам:

- для ленточного конвейера

$$Q_3^{лн} = 860N(1 - \eta_2 \eta_p) + 10,4 L_k V_n \left[ \frac{\omega'}{\eta} (q_n + q_x) \cos \gamma \right]; \quad (2.16)$$

- для скребкового конвейера

$$Q_3^{ск} = 860N(1 - \eta_2 \eta_p) + 10,4 L_k V_n \left[ (q_n \omega'' + 2q_{of}) \frac{\cos \gamma}{\eta} \right], \quad (2.17)$$

где  $N$  - мощность двигателей конвейера, кВт;

$L_k$  - длина конвейера, м;

$V_n$  - скорость полотна конвейера, м/с;

$q_n$  - вес ископаемого, приходящийся на погонный метр, кг/м;

$q_x = 2q_1 q_2 q_p$  - вес движущихся и вращающихся частей, приходящихся на погонный метр конвейера, кг/м;

$\gamma$  - угол наклона выработки, град;

$q_p', q_p''$  - вес роликов на грузовой и холостой ветвях, приходящихся на погонный метр конвейера, кг/м;

$\omega', \omega''$  - коэффициенты сопротивления движению ленты, материала:

$$\omega' = 0,02 - 0,03 \quad \text{и} \quad \omega'' = 0,55 - 0,75;$$

$\eta_2, \eta_p$  - КПД электродвигателя и редуктора;

$q_1, q_2$  - вес погонного метра ленты, цепи со скребками, кг/м;

$f$  - коэффициент сопротивления движению цепи; для одноцепных конвейеров  $f = 0,25 - 0,35$ , для двухцепных конвейеров

$$f = 0,2 - 0,3.$$

Тепловыделения от транспортируемого ископаемого до проведения специальных исследований определяются по формуле

$$Q_{\text{п}} = \Delta t_{\text{к}} G_{\text{п}} C_{\text{п}}, \quad (2.18)$$

где  $\Delta t_{\text{к}}$  - охлаждение транспортируемого материала, °С;  
 $G_{\text{п}}$  - фактическая производительность конвейера, кг/ч;  
 $C_{\text{п}}$  - теплоемкость транспортируемого материала, ккал/кг.°С;

Величина охлаждения транспортируемого угля рассчитывается по формуле

$$\Delta t_{\text{к}} = C L^{0,8} (t_{\text{н.п}} - t_{\text{ср}}), \quad (2.19)$$

где  $C$  - эмпирический коэффициент, принимаемый равным 0,0024, м<sup>-08</sup>;

$L$  - длина конвейера на расчетном участке, м;

$t_{\text{н.п}}$  - температура материала при его погрузке на конвейер, °С.

$$t_{\text{н.п}} = T_{\text{п}} - (7 + 11), \quad (2.20)$$

$t_{\text{ср}}$  - средняя температура воздуха на расчетном участке, °С.

В формуле  $T_{\text{п}} - t_{\text{н.п}}$  принимается равным 7°С при  $T_{\text{п}} < 35^{\circ}\text{C}$ ; 9°С при  $45^{\circ}\text{C} \Rightarrow T_{\text{п}} \geq 35^{\circ}\text{C}$ ; 11°С при  $T_{\text{п}} > 45^{\circ}\text{C}$ .

## 2.2. Расчет коэффициентов теплопередачи шахтных трубопроводов.

2.2.1. Коэффициент теплопередачи трубопроводов без применения кондиционирования воздуха рассчитывается по номограммам (рис. 2.2, 2.3) или формуле

$$K_{\text{T}} = \frac{1}{\frac{1}{\alpha_1} + \frac{\delta}{\lambda} + \frac{1}{\alpha_2}}, \quad (2.21)$$

где  $\alpha_1$  - внутренний коэффициент теплоотдачи, ккал/м<sup>2</sup>.ч.°С;

$\delta$  - толщина стенки трубопровода; принимается равной 0,001 м для металлических и гибких трубопроводов;

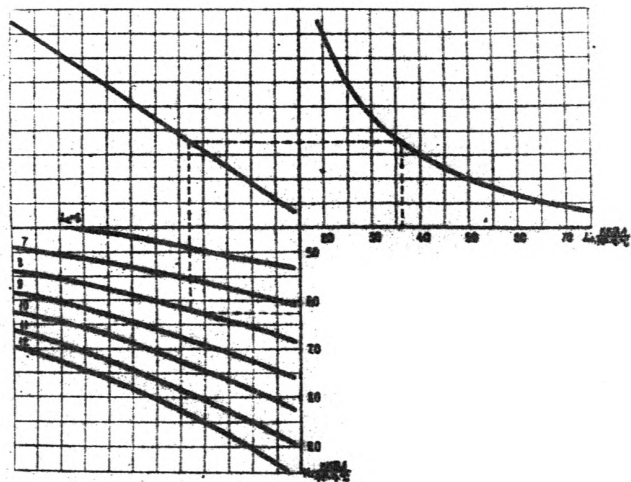
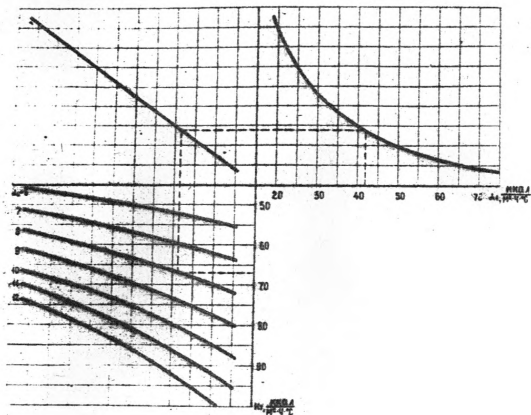


Рис. 2.2. Номограмма для определения коэффициента теплопередачи гибких трубопроводов



**Рис. 2.3. Номограмма для определения коэффициента теплопередачи металлических трубопроводов**

$\lambda_T$  - коэффициент теплопроводности материала трубопровода; принимается для металлических и глиняных трубопроводов соответственно равным 50 и 0,135 ккал/м.ч.°С;

$\alpha_2$  - наружный коэффициент теплоотдачи, ккал/м<sup>2</sup>.ч.°С.

Внутренний коэффициент теплоотдачи вычисляется по номограмме (рис.2.4) или формуле

$$\alpha_1 = 3,7 \frac{V_T^{0,8}}{d_T^{0,2}}, \quad (2.22)$$

где  $V_T$  - скорость воздуха в трубопроводе, м/с;  
 $d_T$  - диаметр трубопровода, м.

Наружный коэффициент теплоотдачи определяется по номограмме (рис.2.5) или формуле

$$\alpha_2 = 5,52 + 3,7 \frac{V_B^{0,8}}{d_T^{0,2}}, \quad (2.23)$$

где  $V_B$  - скорость воздуха в выработке, м/с.

2.2.2. Коэффициент теплопередачи трубопроводов при применении кондиционирования воздуха рассчитывается по формуле

$$K_T' = \frac{1}{\frac{1}{\alpha_1} + \frac{\delta_T}{\lambda_T} + \frac{1}{\alpha_2}}, \quad (2.24)$$

где  $\xi$  - коэффициент влаговыпадения; принимается равным 1,5-2,5.

2.3. Расчет коэффициентов нестационарного теплообмена между воздушной струей и окружающим породным массивом.

2.3.1. Коэффициент нестационарного теплообмена для участка от конца призабойной зоны до выхода из выработки определяется по формуле

$$K_R = \alpha_2 \left[ 1 - \frac{Bi}{Bi_i} f(x) \right], \quad (2.25)$$

где  $Bi$  - критерий Био

$$Bi = \frac{\alpha_2 R_e}{\lambda}, \quad (2.26)$$

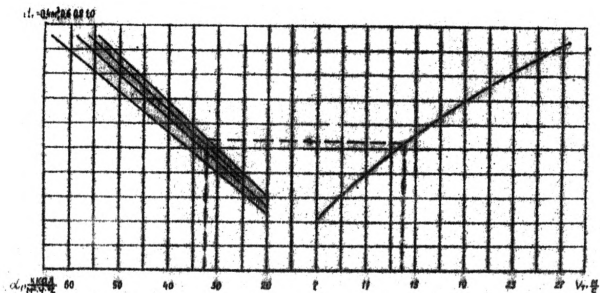


Рис. 2.4. Номограмма для определения внутреннего коэффициента теплоотдачи шахтных трубопроводов

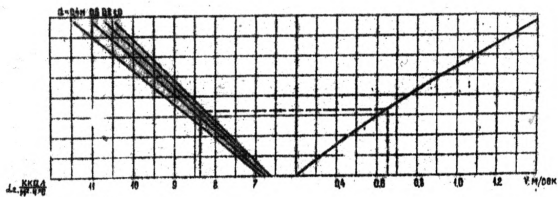


Рис. 2.5. Номограмма для определения наружного коэффициента теплоотдачи шахтных трубопроводов

$$B_1' = 8i + 0,375, \quad (2.27)$$

$R_B$  - эквивалентный радиус выработки, м;

$\lambda$  - коэффициент теплопроводности окружающих выработку пород, ккал/м.ч.°С;

$F_0$  - критерий Фурье

$$F_0 = \frac{a T_{\text{ср}}}{R_B^2}, \quad (2.28)$$

$a$  - коэффициент температуропроводности окружающих выработку пород, м<sup>2</sup>/ч;

$f(z)$  - функция обобщенного числа гомохронности; значение ее определяется по обобщенному числу гомохронности (табл. 2.1)

$$z = B_1' \sqrt{F_0} \quad (2.29)$$

или по следующим зависимостям

$$f(z) = \frac{1,0774 z - 0,0064}{z + 0,2773} \quad \text{при } 0 < z \leq 2, \quad (2.30)$$

$$f(z) = 1 - \frac{0,56}{z} \quad \text{при } z \geq 30, \quad (2.31)$$

$$f(z) = \frac{1,0011 z - 0,2575}{z + 0,3406} \quad \text{при } 2 < z < 30. \quad (2.32)$$

Таблица 2.1

| Значение $f(z)$ от $z$ |        |     |        |    |        |    |        |
|------------------------|--------|-----|--------|----|--------|----|--------|
| 1                      | 2      | 3   | 4      | 5  | 6      | 7  | 8      |
| 0                      | 0      | 2,5 | 0,7928 | 11 | 0,9487 | 40 | 0,9859 |
| 0,1                    | 0,1036 | 3,0 | 0,8207 | 12 | 0,9530 | 45 | 0,9875 |
| 0,2                    | 0,1910 | 3,5 | 0,8454 | 13 | 0,9566 | 50 | 0,9887 |
| 0,3                    | 0,2654 | 4,0 | 0,8634 | 14 | 0,9597 | 60 | 0,9906 |
| 0,4                    | 0,3202 | 4,5 | 0,8777 | 15 | 0,9624 | 70 | 0,9916 |



|     |        |     |        |    |        |     |        |
|-----|--------|-----|--------|----|--------|-----|--------|
| 0,5 | 0,3842 | 5,0 | 0,8872 | 16 | 0,9647 | 80  | 0,9829 |
| 0,6 | 0,4323 | 5,5 | 0,8974 | 17 | 0,9668 | 90  | 0,9937 |
| 0,7 | 0,4741 | 6,0 | 0,9060 | 18 | 0,9686 | 100 | 0,9944 |
| 0,8 | 0,5109 | 6,5 | 0,9132 | 19 | 0,9703 | 110 | 0,9949 |
| 0,9 | 0,5435 | 7,0 | 0,9191 | 20 | 0,9718 | 120 | 0,9953 |
| 1,0 | 0,5724 | 7,5 | 0,9248 | 22 | 0,9744 | 130 | 0,9957 |
| 1,2 | 0,6214 | 8,0 | 0,9295 | 24 | 0,9765 | 140 | 0,9960 |
| 1,4 | 0,6614 | 8,5 | 0,9336 | 26 | 0,9783 | 150 | 0,9962 |
| 1,6 | 0,6975 | 9,0 | 0,9373 | 28 | 0,9799 | 160 | 0,9964 |
| 1,8 | 0,7217 | 9,5 | 0,9406 | 30 | 0,9812 | 180 | 0,9968 |
| 2,0 | 0,7434 | 10  | 0,9436 | 35 | 0,9839 | 200 | 0,9971 |

2.3.2. Коэффициент нестационарного теплообмена для привальной зоны рассчитывается по формуле:

$$K_{T_3} = \frac{2,51\lambda}{\sqrt{S_3}} + \frac{1,13\lambda}{\sqrt{\alpha(\tau_{T_3}^2 + \tau_{T_4}^2)}}, \quad (2.33)$$

$\tau_{T_3}$  - время проветривания забоя,

Для средних условий шахт Донбасса

$$K_{T_3} = \frac{3,82}{\sqrt{S_3}} + \frac{31,8}{\sqrt{\tau_{T_3}^2 + \tau_{T_4}^2}} \quad (2.34)$$

2.4. Тепловой расчет тупиковой выработки.

2.4.1. Расчет температур воздуха без кондиционирования. Для оценки теплового режима в тупиковых выработках без кондиционирования определяются температуры воздуха на выходе на привальной линии и на выходе из выработки. Схема расположения характерных точек, параметры которых входят в расчетные зависимости, приведен на рис. 2.5.

Температура воздуха определяется по формулам

$$t_4 = \frac{\Gamma_3(1-\alpha_3)[c(1+\frac{1}{K_{TP}})+b]+(\pi+cn)\phi_3}{c(1+\frac{1}{K_{TP}})+b+m\phi_3}, \quad (2.35)$$

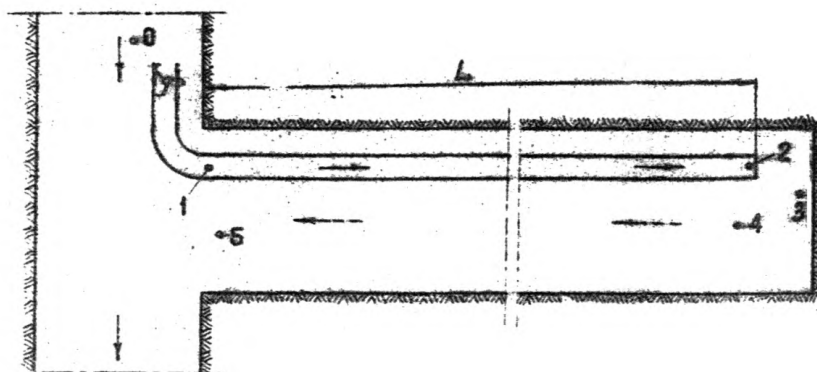


Рис. 2.6. Схема расположения характерных точек в туннельной выработке без кондиционирования воздуха

$$t_6 = \frac{\Gamma_3(1-\Phi_3)\left[\mathcal{K}\left(1+\frac{1}{K_{TP}}\right)-b\right]+(\mathcal{K}\Phi_3+B)n+\pi\left(1+\frac{1}{K_{TP}}\right)\Phi_3}{c\left(1+\frac{1}{K_{TP}}\right)+B-m\Phi_3}, \quad (2.36)$$

где  $\Gamma_3 = \frac{K_3 T_n + \frac{Q_3}{G_3} - A_B(Y_4 - Y_1)}{K_3 + A(Y_4 - Y_2)}, \quad (2.37)$

$$\Phi_3 = \left(\frac{M_4}{M_2}\right) \frac{K_3 + A(Y_4 - Y_2)}{A(Y_4 - Y_2)}, \quad (2.38)$$

$$\mathcal{K} = M_4(1-P) \frac{1}{2} K_B, \quad (2.39)$$

$$B = AB(1-F), \quad (2.40)$$

$$c = M_5(1+P) + \frac{1}{2} K_B, \quad (2.41)$$

$$n = \frac{t_1 \pm 0,01 \Delta H}{K_{TP}} - t_1, \quad (2.42)$$

$$m = M_4(1-P) + M_5(1+P), \quad (2.43)$$

$$\pi = K_B T_n + \frac{Q_6}{G_4} + AB(1+P)t_1 + P[2Y_1(A t_1 + A_1 e) - A_B(Y_4 + Y_5)] - A_B(Y_5 - Y_4), \quad (2.44)$$

$$K_B = \frac{K_T L L}{G_{CP}}, \quad (2.45)$$

$$K_3 = \frac{K_{E_3} S_3}{G_2}, \quad (2.46)$$

$$K_{\text{гр}} = \frac{\cdot K_{\text{г}} U_{\text{г}} L}{2ABG_{\text{ср}}} , \quad (2.47)$$

$$P = \frac{G_{\text{гг}}}{4G_{\text{ср}}} , \quad (2.48)$$

$$M_4 = AB_4 + DУ_4 , \quad (2.49)$$

$$M_2 = AB_4 + DУ_2 , \quad (2.50)$$

$$M_5 = AB_5 + DУ_5 . \quad (2.51)$$

Величины, входящие в выражение (2.37-2.51) обозначают:

$У_1, У_2, У_4, У_5$  - относительная влажность воздуха соответственно в трубопроводе после вентилятора, на выходе из трубопровода, на выходе из призабойной зоны и на выходе из выработки, в долях единицы;

$Q_6, Q_2$  -тепловыделения от местных источников тепла соответственно в выработке и в призабойной зоне, ккал/ч;

$G_{\text{ср}} = \frac{G_1 + G_2}{2}$  -средний расход воздуха в выработке, м<sup>3</sup>/ч;

$\Delta H$  -разность высот начала и конца расчетной выработки, м.

Слагаемое, включающее  $\Delta H$  ( для наклонных выработок), принимается положительным при движении воздуха вниз и отрицательным при движении воздуха вверх.

$U_{\text{г}}$  -периметр трубопровода, м;

$L$  -длина выработки, м; принимается равной длине трубопровода в тушковой выработке;

$B$  -барометрическое давление воздуха в расчетном пункте выработки, мм рт.ст.

При тепловых расчетах наклонных выработок величину барометрического давления воздуха В, входящую в формулы для определения М, следует принимать для соответствующих пунктов, а в остальных формулах - средней для всей выработки.

2.4.2. Расчет холодопроизводительности воздухоохладителя, необходимой для обеспечения нормального теплового режима в забое тупиковой выработки. Если в результате тепловых расчетов, выполненных по зависимостям (2,35,2,36) без кондиционирования воздуха, окажется, что температура воздуха в призабойном пространстве превышает нормы, регламентируемые Правилами безопасности, тогда требуется применять кондиционирование подаваемого в забой воздуха.

В этом случае необходимо определить потребную холодопроизводительность воздухоохладителя с учетом возможного места его расположения. Ниже приводятся расчетные зависимости для определения потребной холодопроизводительности воздухоохладителя, причем предполагается непрерывная работа холодильных установок.

2.4.2.1. Воздухоохладитель установлен после вентилятора в начале тупиковой выработки. Схема расположения воздухоохладителя и характерных точек, тепловые параметры которых входят в расчетные зависимости, приведены на рис. 2.7.

Необходимая холодопроизводительность рассчитывается по формуле

$$Q_x = G_1 [M_0 t_0 + D_0 Y_0 - (M_1'' t_1'' + D_1 Y_1'')] + A_0 B \Delta t_{вент}], \quad (2.52)$$

где

$$M_0 = A_0 B + D_0 Y_0, \quad (2.53)$$

$$M_1'' = A_1 B + D_1 Y_1'' \quad (2.54)$$

Температура воздуха ( $t_0$ ), поступающего в вентиль, принимается по данным замеров или определяется по методике тепловых расчетов воздуха в выработках со сквозной струей. Относительные влажности воздуха, входящие в равенство ( $M_0$ ) и

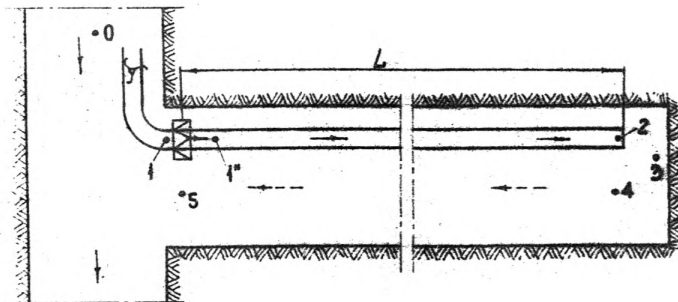


Рис. 2.7. Схема расположения характерных точек при установке воздухоохладителя в начале туннельной выработки.

( $M_1''$ ), принимаются в соответствии с рекомендациями, изложенными в п. 1.5.

Величину барометрического давления воздуха  $B$ , входящую в формулу для определения  $M$ , следует принимать для соответствующих пунктов, а в остальных формулах - средней для всей выработки.

Температура воздуха после воздухоохладителя при заданном значении  $t_4$  рассчитывается по формуле

$$t_1'' = \frac{R_2(1-\phi_2) + t_4\phi_2 + t_4 - (1 + \frac{K_2}{N_2})t_2 + \frac{0,01\Delta H}{K_2 P}}{1 - \phi_2 - N_2(1 - \phi_2)}, \quad (2.65)$$

где

$$R_2 = \frac{K_2 T_0 + \frac{Q_2}{C_{p2}} - A_1 B(1-P)t_2 - A_2(y_2 - y_4) - A_3(y_2 + y_4) + 2A_2 P y_1''}{K_2 + A_4(y_2 - y_4) + P(M_5 + M_4)}, \quad (2.66)$$

$$N_2 = \frac{A_1 B(1+P) + 2PA_2 y_1''}{K_2 + A_4(y_2 - y_4) + P(M_5 + M_4)}, \quad (2.67)$$

$$t_2 = t_4 \phi_3^{-1} - \Gamma_3(\phi_3^{-1} - 1), \quad (2.68)$$

$$\phi_2 = \left( \frac{M_5}{M_4} \right) = \frac{K_2 + A_1(y_2 - y_4) + P(M_5 + M_4)}{A_1(y_2 - y_4)}, \quad (2.69)$$

$$K_2' = \frac{K_2' U_2 L}{2ABG_{op}} \quad (2.60)$$

Исходные обозначения и комплексы  $\Gamma_3, \phi_3, K_2, K_3, K_2', P, M_4, M_5$  приведены выше в выражениях (2.37, 2.38, 2.45, 2.46, 2.24, 2.48, 2.49, 2.51).

Затем вычисляется относительная влажность воздуха после воздухоохладителя по формуле

$$y_1'' = \frac{A_1 t_2 + A_2 y_2}{A_1 t_1'' + A_2}, \quad (2.61)$$

Если полученное по формуле (2.61) значение  $Y_1''$  отличается от заданной ( $Y_1'' = 0,95 - 1,0$ ) более чем на 5%, расчет  $t_1'$  повторяется. При этом необходимо принимать скорректированное значение относительной влажности после воздухоохладителя.

Для оценки общей эффективности работы воздухоохладителя с вычисленной холодопроизводительностью рассчитывается температура воздуха на выходе из выработок при заданной ее величине в забое по формуле

$$t_2 = (1 - \phi_2)(R_2 + N_2 t_1') + t_4 \phi_2 \quad (2.62)$$

При вычислении по формулам (2.52-2.61) коэффициенты аппроксимации теплоемкостей воздуха  $A, D$  и  $D_2$  принимаются по табл. 1.6 с индексом "0" для интервала, включающего температуру воздуха перед всасом вентилятора, с индексом "1" для интервала ожидаемых температур воздуха в трубопроводе от воздухоохладителя до выхода, а с индексом "4" для интервала ожидаемых температур в обратной вентиляционной струе по выработке.

2.4.2.2. Воздухоохладитель установлен в тупиковой выработке. Если воздухоохладитель установлен на расстоянии  $l$  от забоя (рис. 2.8) необходимая холодопроизводительность определяется по формуле

$$Q_x = (M_1' t_1' + D_1' Y_1' - M_1'' t_1'' - D_1'' Y_1'') G_{bx}, \quad (2.63)$$

где

$$M_1' = A_1' B_1' + D_1' Y_1', \quad (2.63a)$$

$$Y_1' = \frac{D_1' t_1' + D_1'' Y_1''}{D_1'' t_1'' + D_1' B_1'}, \quad (2.64)$$

$$M_1'' = A_1'' B_1'' + D_1'' Y_1'', \quad (2.65)$$

$$G_{\phi, x} = G_2 + \frac{l G_{\text{вг}}}{L} \quad (2.66)$$



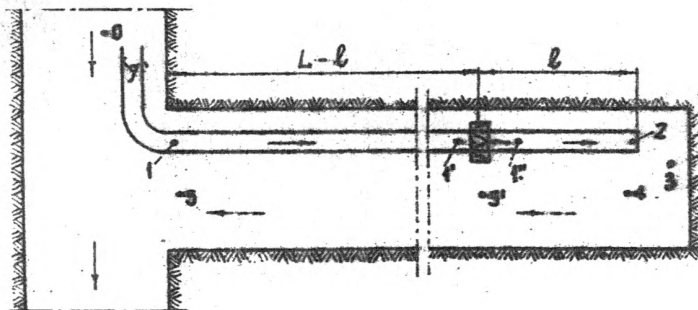


Рис. 2.8. Схема расположения характерных точек при  
установке воздухоохладителя в туннельной  
выработке

Температура воздуха после воздухоохлаждателя ( $t_1''$ ) определяется по формуле, идентичной формуле (2.55),

$$t_1'' = \frac{R_2''(1-\Phi_2'') + t_{v1} \Phi_2'' + t_{v2} - (1 + \frac{1}{\Phi_2''}) t_2 + \frac{\rho_2 \Delta H_{f2}}{R_2''}}{1 - \Phi_2'' - N_2''(1 - \Phi_2'')}, \quad (2.67)$$

$$R_2'' = \frac{M_2 T_0 \cdot \frac{\Phi_2''}{1 - \Phi_2''} - A_2 B_2 (U_1' - U_2) - A_2 B_2 (1 - \Phi_2'') t_2 - A_2 B_2 P (M_1' + M_2) + 2 P^2 A_2 B_2 U_1''}{K_2 + A_2 (U_1' - U_2) + P (M_1' + M_2)}, \quad (2.68)$$

$$N_2'' = \frac{A_2 B_2 (1 + P^2) + 2 P^2 A_2 B_2 U_1''}{K_2 + A_2 (U_1' - U_2) + P (M_1' + M_2)}, \quad (2.69)$$

$$\Phi_2'' = \left( \frac{M_1'}{M_2} \right) - \frac{K_2 + A_2 (U_1' - U_2) + P (M_1' + M_2)}{A_2 (U_1' - U_2)}, \quad (2.70)$$

$$t_2 = t_{v2} \Phi_2''^{-1} - \Gamma_3 (\Phi_2''^{-1} - 1) \quad (2.71)$$

Обозначения  $\Gamma_3$ ,  $\Phi_2''$  и  $M_2$  приведены в равенствах (2.37, 2.38, 2.49). Исходные комплексы, входящие в выражения (2.67, 2.68, 2.69, и 2.70), следующие

$$G_{cp}'' = G_2 + \frac{\rho G_{чг}}{2L}, \quad (2.72)$$

$$K_2'' = \frac{K \epsilon L L \epsilon}{G_{cp}''}, \quad (2.73)$$

$$K_{TP}'' = \frac{K_T'' U_T \ell}{2 A_1 B G_{TP}''}, \quad (2.74)$$

$$\rho'' = \frac{\ell G_{TP}}{4 \ell G_{TP}''}, \quad (2.75)$$

$$M_4' = A_4 B_4 + D_4 Y_4, \quad (2.76)$$

$$M_5' = A_4 B_4' + D_4 Y_5', \quad (2.77)$$

$$Q_B'' = Q_B \frac{\ell}{L}. \quad (2.78)$$

При выполнении этих расчетов следует иметь в виду, что коэффициент нестационарного теплообмена  $K_T''$  определяется по формуле (2.25) с учетом среднеинтегрального времени проветривания пунктов "5'" и "4", коэффициент теплопередачи  $K_T''$  по формуле (2.24) с учетом расхода воздуха, выражаемого формулой (2.72), а значение относительной влажности после воздухоохладителя проверяется по формуле (2.61) и в случае его отличия от заданного ( $Y_1'' = 0,95-1,0$ ) более чем на 5%, расчет повторяется с учетом вычисленного значения  $Y_1''$ .

Барометрическое давление воздуха, которое входит в равенства (2.63а, 2.65, 2.77), определяется для пункта установки воздухоохладителя, а в равенствах (2.68, 2.69, 2.74) принимается средним для участка от забоя до места установки воздухоохладителя.

Температура воздуха в трубопроводе перед воздухоохладителем рассчитывается по формуле

$$t_1' = \frac{\pi' + m' [(1 - \phi_6'')(R_2'' + N_2'' t_1'') + t_4 \phi_6''] + n t_1'}{c' (1 + \frac{1}{K'_{\text{тр}}}) + b'}, \quad (2.79)$$

где

$$\pi' = K_6' T_n + \frac{Q_6'}{\theta_{\text{ср}}} + A_1' B (1 + P') t_1 - D_{\text{в}} (\psi_5 - \psi_5') + (2.80)$$

$$+ P' [2 \psi_1 (D_1' t_1 + D_6') - D_{\text{в}} (\psi_5 + \psi_5')],$$

$$m' = M_5' (1 - P') + M_5 (1 + P'), \quad (2.81)$$

$$n' = \frac{t_1 \pm 0.01 \frac{\Delta H}{L}}{K'_{\text{тр}}} - t_1, \quad (2.82)$$

$$b' = A_1' B (1 - P'), \quad (2.83)$$

$$Q_6' = Q_6 \frac{L - l}{L}, \quad (2.84)$$

$$c' = M_5 (1 + P') + \frac{1}{2} K_6' \quad (2.85)$$

Исходные комплексы, входящие в равенства (2.79 - 2.85), которые по своему значению отличаются от приведенных ранее, следующие

$$K'_B = \frac{K'_C U(L-l)}{G'_{cp}}, \quad (2.86)$$

$$K'_{TP} = \frac{K'_T U_T(L-l)}{2A'_B G'_{cp}}, \quad (2.87)$$

$$\rho' = \frac{G'_{чг}}{4G'_{cp}}, \quad (2.88)$$

$$G'_{cp} = G_{чг} + \frac{\rho G_{чг}}{2L}, \quad (2.89)$$

$$G'_{чг} = G_{чг} \left(1 - \frac{\rho}{L}\right) \quad (2.90)$$

Барометрическое давление воздуха, входящее в зависимости (2.80, 2.83, 2.87), принимается средним для участка от установки воздухоохлаждителя до выхода из выработки. Таким образом, выполнив расчеты температур воздуха ( $t'_1$  и  $t''_1$ ), из равенства (2.63) определяется холодопроизводительность воздухоохлаждителя, необходимая для поддержания заданной температуры воздуха ( $t'_4$ ) на выходе из призабойного пространства. Температура воздуха ( $t'_4$ ) принимается в соответствии с требованиями § 148 Правил безопасности в угольных и сланцевых шахтах.

Для этих условий температура воздуха на выходе из тупиковой выработки рассчитывается по формуле

$$t_5 = \frac{\pi' \left(1 + \frac{1}{K_{TP}}\right) + \left[ a' \left(1 + \frac{1}{K_{TP}}\right) - b' \right] \left[ (1 - \alpha_e^2) (R_2'' + N_2'' t_4) + L_4 \alpha_e^2 \right] - n' b'}{c' \left(1 + \frac{1}{K_{TP}}\right) + b'} \quad (2.91)$$

где , кроме указанных обозначений в формуле (2.79 ),

$$a' = M'_5 (1 - p') - \frac{1}{2} K'_e \quad (2.92)$$

При выполнении расчетов по формулам ( 2.79 ) и (2.91) необходимо коэффициент нестационарного теплообмена из выражения (2.86) определять по формуле (2.25) с учетом среднеинтегрального времени проветривания пунктов " 5 " и "5I".

Коэффициент теплопередачи (  $K'_T$  ) из выражения (2.87) определяется по формуле (2.21) с учетом расхода воздуха, выражаемого равенством ( 2.89 ):

Во всех зависимостях п.2.4, 2.2 коэффициенты аппроксимации тепло содержания воздуха А, Д и Дв принимаются по табл. I.6, причем с индексом " I<sup>I</sup>" для участка трубопровода от вентилятора до воздухоохладителя, с индексом " I " для участка трубопровода от воздухоохладителя до выхода в привабойную зону, с индексом " 4 " для участка выработки с обратной вентиляционной струей от выхода из привабойной зоны до устья выработки.

П Р И М Е Р

**РАСЧЕТА ОЖИДАЕМЫХ ТЕМПЕРАТУР ВОЗДУХА В ТУННОВОЙ ВЫРАБОТКЕ  
И НЕОБХОДИМОЙ УДОБНОПРОИЗВОДИТЕЛЬНОСТИ ВОЗДУХООХЛАДИТЕЛЯ  
ДЛЯ НОРМАЛИЗАЦИИ ТЕПЛОВЫХ УСЛОВИЙ В РАБОЧЕМ ЗАВОЕ**

**I. Расчет ожидаемых температур воздуха в туннеловой  
выработке**

I. Характеристика выработки и исходные данные для теплового расчета.

Рассматриваемая выработка проводится по пустым породам буровзрывным способом. Выработка горизонтальная, освещение в свету  $8,5 \text{ м}^2$ , закреплена металлической арочной крепью. Длина туннеловой части - 500 м, отстояние вентиляционного трубопровода от забоя - 8 м. Глубина ведения работ - 1200 м. Выработка сухая. Отбитая горная масса грузится в вагонетки породопогрузочной машиной ППМ-4. Провоз рывание нагнетается вручную, осуществляемое двумя вентиляторами СВМ-6 и по резиновому трубопроводу  $\varnothing 600 \text{ мм}$ . Скорость проведения выработки - 80 м/мес.

Периметр среднего освещения выработки определяется по формуле (I.2)

$$U = 3,8 \cdot \sqrt{8,5} = 11,1 \text{ м.}$$

По формуле (I.3) рассчитывается поверхность призабойной зоны

$$S_3 = 1,35 \cdot 8,5 + 11,1 \cdot 8 = 100,8 \text{ м}^2.$$

Количество воздуха в начале трубопровода определяется по характеру гике вентиляторов, работающих последовательно, с учетом характеристики внешней сети (трубопровода)

$$G_1 = 300 \text{ м}^3/\text{мин.}$$

Количество воздуха на выходе из трубопровода рассчитывается по формуле (I.4)

$$G_2 = 300 - 70 = 230 \text{ м}^3/\text{мин.}$$

где  $G_{\text{вт}}$  - определяются по формуле (I.5)

$$G_{\text{вт}} = 300 \left( 1 - \frac{1}{1,3} \right) = 70 \text{ м}^3/\text{мин.}$$

где  $P_1 = 1,3$  принимается по табл. I.I.

Тепловлажностные параметры воздуха, поступающего к всасу вентилятора:

- температура  $t_0 = 24,5^{\circ}\text{C}$ ;
- относительная влажность  $\varphi_0 = 0,85$  ( табл. I.5).

Температура неохлажденных горных пород, окружающих выработку вычисляется по формуле (I.9)

$$T_{п} = 7,9 + \frac{1200 - 25}{33} = 43,5^{\circ}\text{C}.$$

Теплофизические свойства горных пород принимаются средними для условий Дог Тасса:

$$\lambda = 1,52 \text{ ккал/м.ч}^{\circ}\text{C} \text{ и } \alpha = 0,00293 \text{ м}^2/\text{ч}.$$

Время проветривания, ч;

- забоя - 4;
- конца призабойной зоны - 72;
- начала тупиковой выработки- 4500.

Расчетное время проветривания участка от призабойной зоны до выхода из выработки определяется по формуле (I.I0)

$$T_{\text{ср}} = \frac{1}{2} \cdot \left( \frac{72 + 4500}{2} \right) + \sqrt{72 \cdot 4500} = 1403 \text{ ч}.$$

Барометрическое давление в выработке вычисляется по формуле (2.II)

$$B = 745 + 0,09 \cdot 1200 = 853 \text{ мм.рт.ст.}$$

Правращение температуры воздуха от работы вентиляторов определяется по формуле (2.2)

$$\Delta t = \frac{860 \cdot 26,2}{0,374 \cdot 0,853 \cdot 300 \cdot 60 \cdot 0,88} = 4,5^{\circ}\text{C},$$

где  $N_3$  рассчитывается по формуле (2.4)

$$N_3 = \frac{18000 \cdot 380}{367200 \cdot 0,71} = 26,2 \text{ квт}.$$

Температура воздуха после вентилятора вычисляется по формуле

$$t_1 = 24,5 + 4,5 = 29,0^{\circ}\text{C}.$$

Относительная влажность воздуха после вентилятора рассчитывается по формуле (I.8)



$$\varphi_1 = \frac{0,781,24,5 - 5,554}{0,781,29,0 - 5,554} \cdot 0,85 = 0,68.$$

Относительная влажность воздуха в других характерных точках выработки принимается.

$$\varphi_2 = 0,9 \cdot 0,68 = 0,61;$$

$$\varphi_3 = 0,71 \text{ ( табл. I,5);}$$

$$\varphi_4 = 0,73 \text{ ( табл. I,5 ).}$$

## 2. Расчет тепловыделений от местных источников.

Поскольку выработка сухая, а откатки отбитой горной массы производится в вагонетках, влияние которой на тепловластные параметры воздуха весьма незначительное, принимаем, что на участке от призобойной зоны до устья выработки местные источники тепла отсутствуют.

Тепловыделения от местных источников тепла в призобойной зоне определяются:

— от работы породопогрузочной машины по формуле (2. 5)

$$Q_m = 860,21 \cdot 0,4 = 7200 \text{ ккал/ч;}$$

— от одновременно работающих людей в забое по формуле (2.14)

$$Q_p = 250 \cdot 4 = 1000 \text{ ккал/ч .}$$

Общие тепловыделения в призобойной зоне от местных источников тепла составят

$$Q_3 = 7200 + 1000 = 8200 \text{ ккал/ч .}$$

## 3. Расчет коэффициента теплопередачи трубопровода и коэффициентов нестационарного теплообмена тупиковой выработки.

Внутренний коэффициент теплоотдачи трубопровода определяется по номограмме ( рис. 2.4 ) или формуле (2.22 )

$$\alpha_1 = 3,7 \cdot \frac{15,63^{0,8}}{0,6^{0,2}} = 37,0 \text{ ккал/м}^2 \cdot \text{ч} \cdot \text{°C} .$$

Наружный коэффициент теплоотдачи трубопровода определяется по номограмме ( рис. 2.5) или формуле (2.23)

$$\alpha_2 = 5,62 + 3,7 \cdot \frac{0,52^{0,8}}{0,6^{0,2}} = 3,05 \text{ ккал/м}^2 \cdot \text{ч} \cdot ^\circ\text{C}.$$

Коэффициент теплопередачи трубопровода определяется по номограмме (рис. 2.2) или формуле (2.21)

$$K_T = \frac{1}{\frac{1}{37,0} + \frac{0,001}{0,136} + \frac{1}{8,05}} = 6,3 \text{ ккал/м}^2 \cdot \text{ч} \cdot ^\circ\text{C}.$$

Коэффициент теплопередачи от поверхности выработки к воздуху определяется по номограмме (рис. 2.1) или формуле (2.8)

$$\alpha_3 = 6,45 + 2,9 \cdot \frac{0,8}{3,06^{0,2}} = 9,2 \text{ ккал/м}^2 \cdot \text{ч} \cdot ^\circ\text{C}.$$

Критерии Био и Фурье рассчитываются по формулам (2.26, 2.27, 2.28)

$$Bi = \frac{9,2 \cdot 1,53}{1,52} = 9,2;$$

$$Fu = 9,2 \cdot 0,375 = 3,45;$$

$$Fo = \frac{0,00293 \cdot 1403}{1,53^2} = 1,76.$$

Обобщенное число гомотоксности вычисляется по формуле (2.29)

$$Z = 3,45 \cdot \sqrt{1,76} = 12,73.$$

Функция обобщенного числа гомотоксности принимается по табл. 2.1

$$f(Z) = 0,955.$$

Коэффициент нестационарного теплообмена для участка от конца призабойной зоны до выхода из выработки вычисляется по формуле (2.25)

$$K_T = 9,15 \cdot \left[ 1 - \frac{9,2}{9,575} \cdot 0,955 \right] = 0,75 \text{ ккал/м}^2 \cdot \text{ч} \cdot ^\circ\text{C}.$$

Коэффициент нестационарного теплообмена для призабойной зоны рассчитывается по формуле (2.34)

$$K_3 = \frac{3,82}{\sqrt{100,3}} + \frac{31,8}{\sqrt{4} + \sqrt{72}} = 3,422 \text{ ккал/м}^2 \cdot \text{ч} \cdot \text{°C}.$$

4. Расчет ожидаемых температур воздуха в тушковой выработке.

Предварительно по формулам ( 2.37 - 2.51) вычисляются входящие в выражения (2.35-2.36 ) комплексы

$$K_3 = \frac{3,422 \cdot 100,3}{230,60} = 0,0248,$$

$$\Gamma_3 = \frac{0,0248 \cdot 43,5 + \frac{8200}{230,60} + 11,298 \cdot (0,71 - 0,61)}{0,0248 + 0,990 \cdot (0,71 - 0,61)} = 22,57,$$

$$M_1 = 0,367 \cdot 0,853 + 0,990 \cdot 0,71 = 1,016,$$

$$M_2 = 0,367 \cdot 0,853 + 0,990 \cdot 0,61 = 0,917,$$

$$\Phi_3 = \left( \frac{1,016}{0,917} \right) - \frac{0,0248 + 0,990 \cdot (0,71 - 0,61)}{0,990 \cdot (0,71 - 0,61)} = 0,88,$$

$$P = \frac{70}{4,265} = 0,066,$$

$$K_B = \frac{0,75 \cdot 11,1 \cdot 492}{265,60} = 0,258,$$

$$X = 1,016 ( 1 - 0,066 ) - \frac{1}{2} \cdot 0,258 = 0,82,$$

$$B = 0,367 \cdot 0,853 ( 1 - 0,066 ) = 0,292,$$

$$M_5 = 0,367 \cdot 0,853 + 0,99 \cdot 0,73 = 1,036,$$

$$C = 1,036 ( 1 + 0,066 ) + \frac{1}{2} \cdot 0,258 = 1,233,$$

$$K_{TP} = \frac{6,3 \cdot 1,88 \cdot 492}{2 \cdot 0,367 \cdot 0,853 \cdot 60 \cdot 265} = 0,585,$$

$$n = \frac{29,0}{0,585} - 29,0 = 20,57,$$

$$m = 1,016 (1 - 0,066) + 1,036 (1 + 0,066) = 2,053;$$

$$\begin{aligned} \Pi &= 0,258,43,5 + 0,367 \cdot 0,853(1 + 0,066) \cdot 29,0 + 0,066 \\ &2 \cdot 0,68 (0,990 \times 29 - 11,298) + 11,298(0,71 + 0,73) + 11,298(0,73 - 0,7) \\ &= 23,31. \end{aligned}$$

По формуле (2.35) определяется температура воздуха на выходе из призабойной зоны

$$\begin{aligned} t_4 &= \frac{22,57 \cdot (1 - 0,88) \cdot \left[ 1,233 \left( 1 + \frac{1}{0,585} \right) + 0,292 \right] + (23,31 + 1,233 \cdot 20,57) \cdot 0,88}{1,233 \left( 1 + \frac{1}{0,585} \right) + 0,292 - 2,053 \cdot 0,88} \\ &= 28,9^\circ\text{C}. \end{aligned}$$

По формуле (2.36) определяется температура воздуха на выходе из тупиковой выработки

$$\begin{aligned} t_6 &= \frac{22,57 \cdot (1 - 0,88) \cdot \left[ 0,82 \left( 1 + \frac{1}{0,585} \right) - 0,292 \right] + (0,82 \cdot 0,88 - 0,292) \cdot 20,57 + 23,31 \cdot (1 + \frac{1}{0,585} - 0,88)}{1,233 + \left( 1 + \frac{1}{0,585} \right) + 0,292 - 2,053 \cdot 0,88} \\ &\rightarrow \frac{20,57 + 23,31 \cdot \left( 1 + \frac{1}{0,585} - 0,88 \right)}{1,233 \cdot \left( 1 + \frac{1}{0,585} \right) + 0,292 - 2,053 \cdot 0,88} = 31,1^\circ\text{C}. \end{aligned}$$

Как видно из приведенных расчетов температура вентиляционной струи на выходе из призабойной зоны превышает нормы, регламентированные ПБ. Для создания нормальных температурных условий необходимо применять искусственное охлаждение подаваемого в забой воздуха.

## II. Расчет необходимой холодопроизводительности воздухоохладителя для нормализации тепловых условий в забое тупиковой выработки.

### I. Дополнительные исходные данные для расчета.

Охлаждение вентиляционной струи предусматривается воздухоохладителем имеющим сопротивление 9 км. Он устанавливается на расстоянии 300 м от конца трубопровода. Подсоединение воздухоохлаждающего аппарата к трубопроводу повлечет за собой увеличение сопротивления внешней сети, что повлияет на производительность венти-

ляторов.

С учетом изменявшегося сопротивления внешней сети производительность вентиляторов составит

$$G_1 = 260 \text{ м}^3/\text{мин},$$

тогда по формулам (1.4, 1.5, 2.66, 2.72, 2.89, 2.90) определяются

$$G_{\text{гр}} = 260 \left(1 - \frac{1}{1.3}\right) = 60 \text{ м}^3/\text{мин},$$

$$G_2 = 260 - 60 = 200 \text{ м}^3/\text{мин},$$

$$G_{\text{вк}} = 200 + \frac{300 \cdot 60}{492} = 236 \text{ м}^3/\text{мин},$$

$$G_{\text{ср}}'' = 200 + \frac{300 \cdot 60}{2 \cdot 492} = 218 \text{ м}^3/\text{мин},$$

$$G_{\text{ср}}' = 230 + \frac{300 \cdot 60}{2 \cdot 492} = 248 \text{ м}^3/\text{мин},$$

$$G_{\text{чг}}' = 60 \left(1 - \frac{300}{492}\right) = 24 \text{ м}^3/\text{мин}.$$

Тепловлажностные параметры воздуха после вентиляторов рассчитываются по формулам (2.4, 2.1, 2.2, 1.8)

$$N_3 = \frac{260 \cdot 450}{60 \cdot 102 \cdot 0,71} = 27,0 \text{ кВт}$$

$$\Delta t_{\text{вент}} = \frac{860 \cdot 27,0}{0,374 \cdot 0,853 \cdot 260 \cdot 60 \cdot 0,88} = 5,3^\circ\text{C},$$

$$t_1 = 24,5 + 5,3 = 29,8^\circ\text{C},$$

$$\varphi_1 = \frac{0,781 \cdot 24,5 - 5,554}{0,781 \cdot 29,8 - 5,554} \cdot 0,85 = 0,65.$$

Относительная влажность воздуха в характерных пунктах тупиковой выработки принимается по табл. 1.6 :

- на выходе из призобойной зоны

$$\varphi_A = 0,73;$$

- на выходе из трубопровода

$$y_2 = 0,94 \cdot 0,73 = 0,69;$$

- после воздухоохлаждителя

$$y_1'' = 0,95;$$

- в выработке у воздухоохлаждителя

$$y_5' = 0,75;$$

- на выходе из выработки

$$y_5 = 0,73.$$

Температуры воздуха на выходе из призабойной зоны ( $t_n$ ) согласно ПБ принимается  $26^{\circ}\text{C}$ .

Время проветривания, ч:

- забоя - 4;

- конца призабойной зоны - 72;

- у воздухоохлаждителя - 2760;

- начала тупиковой выработки - 4500.

Расчетное время проветривания участков выработки, ч:

- от призабойной зоны до воздухоохлаждителя

$$\tau_{\text{ср}}'' = \frac{1}{2} \left( \frac{72+2760}{2} + \sqrt{72 \cdot 2760} \right) = 931 \text{ ч.};$$

- от воздухоохлаждителя до выхода из выработки

$$\tau_{\text{ср}}' = \frac{1}{2} \left( \frac{2760+4500}{2} + \sqrt{2760 \cdot 4500} \right) = 3527 \text{ ч.}$$

## 2. Расчет тепловыделений от местных источников.

Тепловыделения от местных источников на участке от призабойного пространства до устья выработки, как и в прямом расчете, отсутствуют.

Тепловыделения от источников тепла в призабойной зоне определяются:

- от работы породопогрузочной машины по формуле (2.5)

$$Q_m = 860 \cdot 21 \cdot 0,5 = 9000 \text{ ккал/ч.};$$

- от одновременно работающих людей в забое по формуле (2.14)

$$Q_p = 250 \cdot 4 = 1000 \text{ ккал/ч.}$$

Общие тепловыделения составят

$$Q_3 = 9000 + 1000 = 10000 \text{ ккал/ч.}$$

3. Расчет коэффициентов теплопередачи трубопровода и коэффициентов нестационарного теплообмена тупиковой выработки.

Внутренние коэффициенты теплоотдачи трубопровода определяются по номограмме (рис. 2.4) или формуле (2.12):

- от конца призабойной зоны до воздухоохладителя

$$\alpha_1'' = 3,7 \cdot \frac{12,85^{0,8}}{0,6^{0,2}} = 31,6 \text{ ккал/м}^2 \cdot \text{ч.} \cdot \text{°C};$$

- от воздухоохладителя до выхода из выработки

$$\alpha_1' = 3,7 \cdot \frac{14,6^{0,8}}{0,6^{0,2}} = 35,0 \text{ ккал/м}^2 \cdot \text{ч.} \cdot \text{°C}.$$

Наружные коэффициенты теплоотдачи трубопровода определяются по номограмме (рис. 2.5) или формуле (2.23):

- от конца призабойной зоны до воздухоохладителя

$$\alpha_2'' = 5,62 + 3,7 \cdot \frac{0,428^{0,8}}{0,6^{0,2}} = 7,6 \text{ ккал/м}^2 \cdot \text{ч.} \cdot \text{°C};$$

- от воздухоохладителя до выхода из выработки

$$\alpha_2' = 5,62 + 3,7 \cdot \frac{0,487^{0,8}}{0,6^{0,2}} = 7,92 \text{ ккал/м}^2 \cdot \text{ч.} \cdot \text{°C}.$$

Коэффициенты теплопередачи трубопровода определяются по номограмме (рис. 2.2) или формулам (2.21; 2.24):

- от конца призабойной зоны до воздухоохладителя

$$K_2^{II} = \frac{I}{31,6 + \frac{0,001}{0,136} + 2,76} = 9,54 \text{ ккал/м}^2 \cdot \text{ч.} \cdot \text{°C};$$

- от воздухоохлаждателя до выхода из выработки

$$K_2^I = \frac{I}{36,0 + \frac{0,001}{0,136} + 7,92} = 6,16 \text{ ккал/м}^2 \cdot \text{ч.} \cdot \text{°C}.$$

Коэффициенты теплообмена от поверхности выработки к воздуху определяются по номограмме (рис.2.1) или формуле (2.8):

- от лица призабойной зоны до воздухоохлаждателя

$$L_2^{II} = 6,45 + 2,9 \cdot 2 \cdot \frac{0,428 \cdot 0,8}{3,08 \cdot 0,2} = 8,80 \text{ ккал/м}^2 \cdot \text{ч.} \cdot \text{°C};$$

- от воздухоохлаждателя до выхода из выработки

$$L_2^I = 6,45 + 2,9 \cdot 2 \cdot \frac{0,487 \cdot 0,8}{3,08 \cdot 0,2} = 9,16 \text{ ккал/м}^2 \cdot \text{ч.} \cdot \text{°C}.$$

Критерии Био и Фурье рассчитываются по формулам (2.26, 2.27, 2.28):

- от конца призабойной зоны до воздухоохлаждателя

$$Bi_1 = \frac{8,80 \cdot 1,53}{1,52} = 8,86,$$

$$Bi_1' = 8,86 + 0,375 = 9,23,$$

$$Fo_0^{II} = \frac{0,00293 \cdot 831}{1,53^2} = 1,16;$$

- от воздухоохлаждателя до выхода из выработки

$$Bi_2 = \frac{9,16 \cdot 1,53}{1,52} = 9,21,$$

$$Bi_2' = 9,21 + 0,375 = 9,585,$$

$$Fo_0^I = \frac{0,00293 \cdot 3527}{1,53^2} = 4,41.$$

Обобщенное число гомогенности вычисляется по формуле (2.29):



- от конца приваренной зоны до воздухоохладителя

$$\bar{z}'' = 9,23 \cdot \sqrt{1,16} = 9,97;$$

- от воздухоохладителя до выхода из выработки

$$\bar{z}' = 9,585 \cdot \sqrt{4,41} = 20,0.$$

Функция обобщенного числа гомотропии определяется по табл. 2.:

- от конца приваренной зоны до воздухоохладителя

$$f''(z) = 0,943;$$

- от воздухоохладителя до выхода из выработки

$$f'(z) = 0,972.$$

Коэффициент нестационарного теплообмена вычисляется по формуле (2.25):

- от конца приваренной зоны до воздухоохладителя

$$K_{\tau}'' = 8,80 \cdot \left[ 1 - \frac{8,86}{9,23} \cdot 0,943 \right] = 0,836 \text{ ккал/м}^2 \cdot \text{ч} \cdot \text{°C};$$

- от воздухоохладителя до выхода из выработки

$$K_{\tau}' = 9,15 \cdot \left[ 1 - \frac{9,21}{9,58} \cdot 0,972 \right] = 0,604 \text{ ккал/м}^2 \cdot \text{ч} \cdot \text{°C}.$$

4. Расчет ожидаемых температур воздуха для участка выработки от конца приваренной зоны до воздухоохладителя.

По формуле (2.71) определяется температура воздуха на выходе из трубопровода, предварительно вычислив комплекс  $(2,37; 2,38; 2,46; 2,39; 2,50)$ ,

$$K_3 = \frac{3,422 \cdot 100,3}{200 \cdot 60} = 0,0286,$$

$$\Gamma_8 = \frac{0,0286 \cdot 43,5 + \frac{10000}{200 \cdot 60} + 5,554 (0,73 - 0,69)}{0,0286 + 0,781 \cdot (0,73 - 0,69)} = 35,1,$$

$$M_4 = 0,374 \cdot 0,853 + 1 \cdot 0,781 \cdot 0,73 = 0,889;$$

$$M_2 = 0,374 \cdot 0,853 + 0,781 \cdot 0,69 = 0,858,$$

$$\Phi_2 = \left( \frac{0,889}{0,858} \right) = \frac{0,0286 + 0,781 (0,73 - 0,69)}{0,781 (0,73 - 0,69)} = 0,935,$$

откуда

$$= 26 \cdot \frac{I}{0,935} - 35,1 \cdot \left( \frac{I}{0,935} - I \right) = 24,6^\circ\text{C}.$$

По формуле (2.67) определяется температура воздуха после воздухоохладителя, предварительно вычислив комплекс (2.66-2.70, 2.73-2.77),

$$K_6'' = \frac{0,836 \cdot 11,1 \cdot 300}{218 \cdot 60} = 0,213,$$

$$K_{7P}'' = \frac{9,54 \cdot 1,88 \cdot 300}{2,0,379 \cdot 0,853 \cdot 218 \cdot 60} = 0,636,$$

$$P'' = \frac{300 \cdot 60}{4 \cdot 49 \cdot 2 \cdot 218} = 0,0418,$$

$$M_4' = 0,367 \cdot 0,853 + 0,990 \cdot 0,73 = 1,036,$$

$$M_5' = 0,367 \cdot 0,853 + 0,990 \cdot 0,75 = 1,055,$$

$$R_2'' = \frac{0,213 \cdot 43,5 + 11,296 \cdot (0,75 - 0,73) - 0,379 \cdot 0,853 \cdot (1 - 0,0418) \cdot 24,6 +}{0,213 + 0,99 \cdot (0,78 - 0,73) + 0,0418 \cdot (1,055 + 1,036)}$$

$$+ \frac{11,298 \cdot 0,0418 (0,75 + 0,73) - 2 \cdot 0,0418 \cdot 1,703 \cdot 0,95}{0,213 + 0,990 \cdot (0,75 - 0,73) + 0,0418 \cdot (1,055 + 1,036)} = 7,63,$$

$$N_2'' = \frac{0,379 \cdot 0,853 \cdot (1 + 0,0418) + 2 \cdot 0,0418 \cdot 0,95}{0,213 + 0,990 \cdot (0,75 - 0,73) + 0,0418 \cdot (1,055 + 1,036)} = 1,30,$$

$$\Phi_6'' = \left( \frac{1,055}{1,036} - \frac{0,213 + 0,990 \cdot (0,75 - 0,73) + 0,0418 \cdot (1,055 + 1,036)}{0,990 \cdot (0,75 - 0,73)} \right) = 0,74,$$

откуда

$$t_j'' = \frac{7,63 \cdot (I - 0,74) + 26,0 \cdot 0,74 - (I + \frac{I}{0,636}) \cdot 24,6 + 26,0}{I - \frac{I}{0,636} - 1,3 \cdot (I - 0,74)} = 17,6^{\circ}\text{C}$$

По формуле (2.61) проверяется значение  $f_j''$ . Поскольку  $f_j'' = 100$  (процесс охлаждения воздуха в воздухоохладителе происходит с влаговыпадением) пересчет  $t_j''$  не производится, так как принятое  $f_j''$  отличается от расчетного на 5%.

5. Расчет ожидаемых температур воздуха на участке от воздухоохладителя до выхода из выработки.

Предварительно по формулам (2.86-2.88, 2.80-2.83, 2.85, 2.92) вычисляются входящие в выражения (2.79 и 2.91) комплексы

$$K_b' = \frac{0,604 \cdot 11,1 \cdot (492 - 300)}{248 \cdot 60} = 0,086,$$

$$K_{тФ}' = \frac{6,16 \cdot 1,88 \cdot (492 - 300)}{2,0 \cdot 0,367 \cdot 0,853 \cdot 248 \cdot 60} = 0,238,$$

$$\rho' = \frac{24}{2 \cdot 248} = 0,0242,$$

$$\Pi' = 0,086 \cdot 43,5 + 0,367 \cdot 0,853 \cdot (I + 0,0242) \cdot 29,8 + 11,298 \cdot (0,73 - 0,75) + 0,0242 \cdot 2 \cdot 0,65 \cdot (0,990 \cdot 29,8 - 11,298) - 11,298 \cdot (0,75 + 0,73) = 13,24,$$

$$m' = 1,055 \cdot (I - 0,0242) + 1,036 \cdot (I + 0,0242) = 2,09,$$

$$n' = \frac{29,8}{0,238} - 29,8 = 95,4,$$

$$b' = 0,367 \cdot 0,853 \cdot (I - 0,0242) = 0,305,$$

$$c' = 1,036 \cdot (I + 0,0242) + \frac{I}{2} \cdot 0,086 = 1,1,$$

$$a' = 1,055 \cdot (I - 0,0242) - \frac{I}{2} \cdot 0,086 = 0,986,$$

откуда

$$t_i' = \frac{13,24 + 2,09 \cdot (I - 0,74) \cdot (7,63 + 1,3 \cdot 17,6) + 26,0 \cdot 0,74 + 95,4 \cdot 1,1}{1,1 \cdot (I + \frac{I}{0,238}) + 0,305} = 23^{\circ}\text{C}$$

$$t_5 = \frac{13,24 \cdot (1 + \frac{1}{0,238}) + [0,986 \cdot (1 + \frac{1}{0,238}) - 0,305] \cdot [(1-0,74) \cdot (7,63 + \dots)}{1,1 (1 + \frac{1}{0,238}) + 0,305}$$

$$\rightarrow \frac{+ 1,3 \cdot 1,76 + 26,0 \cdot 0,74 - 95,4 \cdot 0,305}{1,1 (1 + \frac{1}{0,238}) + 0,305} = 28,3^\circ\text{C}.$$

6. Расчет холодопроизводительности воздухоохлаждающей установки.

Расчет производится по формуле (2.63), предварительно вычислив по зависимостям (2.64-2.65)  $M_I'$ ,  $M_I''$  и  $y_I'$ .

$$M_I' = 0,367 \cdot 0,853 + 0,990 \cdot 0,68 = 0,986,$$

$$M_I'' = 0,379 \cdot 0,853 + 0,610 \cdot 0,95 = 0,902,$$

$$y_I' = \frac{0,99 \cdot 29,8 - 11,298}{0,99 \cdot 29,0 - 11,298} \cdot 0,65 = 0,68,$$

откуда

$$Q_{\text{х}} = (0,986 \cdot 29,0 - 11,298 \cdot 0,68 - 0,902 \cdot 17,6 + 1,703 \cdot 0,95) \times$$

$$\times 236,60 = 94000 \text{ ккал/ч}.$$

Из расчетов видно, что воздухоохлаждаватель холодопроизводительностью 100000 ккал/ч обеспечивает нормальные температурные условия в призабойной зоне тупиковой выработки при его удалении от забоя на 300 м.

Приложение

А Л Г О Р И Т М

ОПРЕДЕЛЕНИЯ ТЕМПЕРАТУРНЫХ УСЛОВИЙ В ТУПИКОВЫХ  
ГОРНЫХ ВЫРАБОТКАХ

## В В Е Д Е Н И Е

Алгоритм описывает процесс определения температур воздуха в характерных пунктах тупиковых выработок, проветриваемых вентиляторами местного проветривания, а также последовательность расчета производительности холодильных установок для обеспечения нормативной температуры вентиляционной струи в призабойной зоне.

При составлении алгоритма использованы "Методика по прогнозированию температурных условий в тупиковых горных выработках", разработанная МакНИИ, и "Методические и инструктивные материалы по оформлению алгоритмов и программ модулей", разработанные Центрогипрошахтом.

Алгоритм составлен институтом "Донгипрошахт" (к.т.н. Нарышкиным Г.А., инж. Михайлусовым Г.П., Нестеренко Н.С., Стародубцевой Т.М.) и МакНИИ (инж. Крамаровым В.С., к.т.н. Величко А.Е.)

---

## ПОСТАНОВКА ЗАДАЧИ И ПРЯСНЕНИЯ К АЛГОРИТМУ

При определении температурных условий в тупиковых горных выработках возникает необходимость в решении следующих задач:

1. При известных входных параметрах определить температуру воздуха в привабойной зоне и на выходе из выработки (прямой расчет).

2. Определить температуру воздуха на выходе из выработки и производительность холодильных установок для обеспечения нормативных условий в рабочих забоях (обратный расчет).

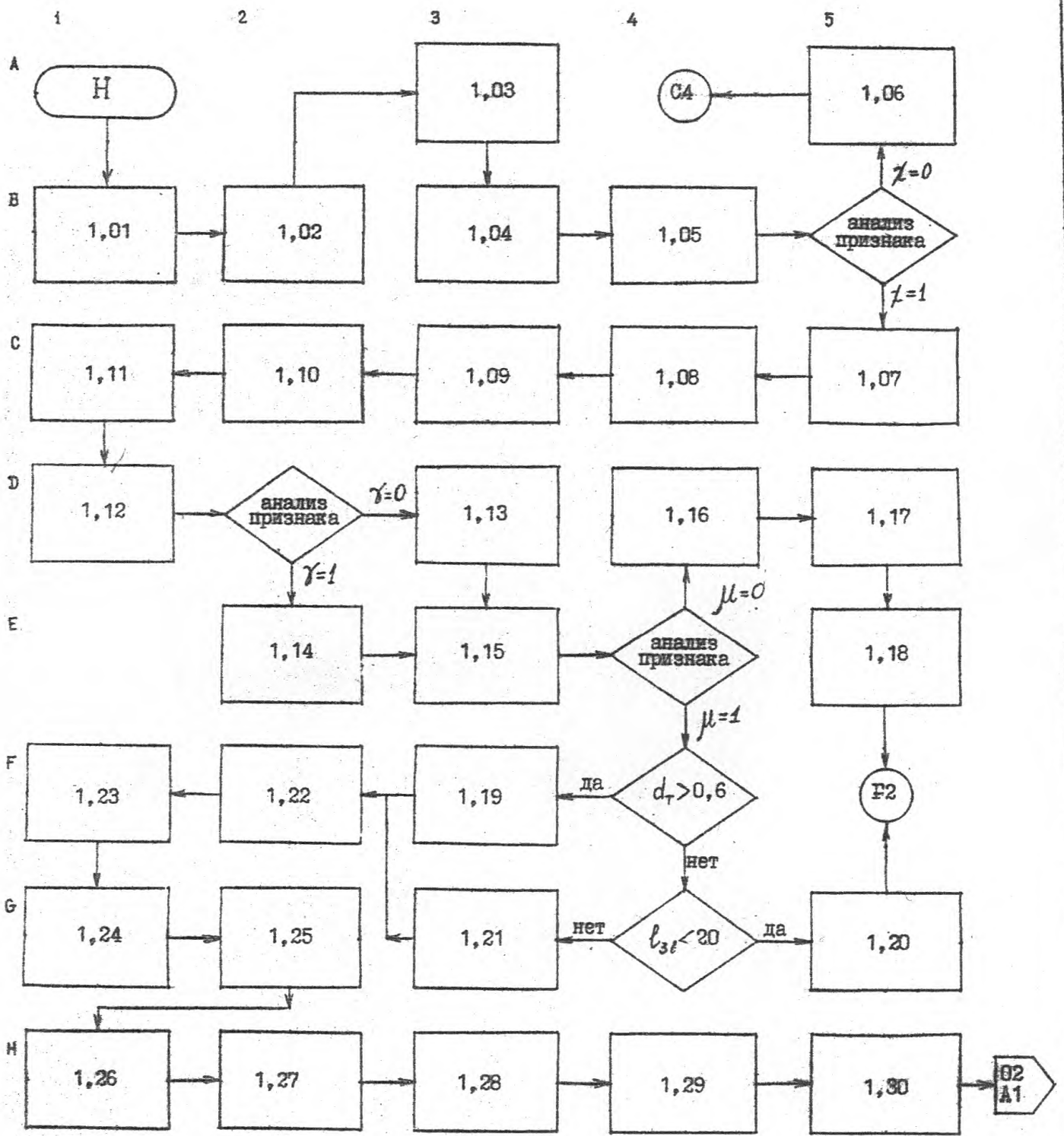
Выбор расчетных формул при решении второй задачи определяется местом установки воздухоохладителя в выработке.

В задаче выделяются четыре функциональные задачи:

- подготовка исходной информации;
- расчет температурных условий при отсутствии кондиционирования;
- определение температуры на выходе из выработки и холодопроизводительности воздухоохладителя для обеспечения нормальных тепловых условий в привабойной зоне при его расположении после вентилятора в начале тупиковой выработки;
- то же при установке воздухоохладителя в выработке.

Метод решения задачи заключается в последовательной реализации расчетных зависимостей в соответствии с блок-схемой алгоритма, которая приведена на 6 листах стандартного образца. Цифры внутри поля блочного символа обозначают номер функциональной части и номер формулы, приведенные на последующих 21 листе.

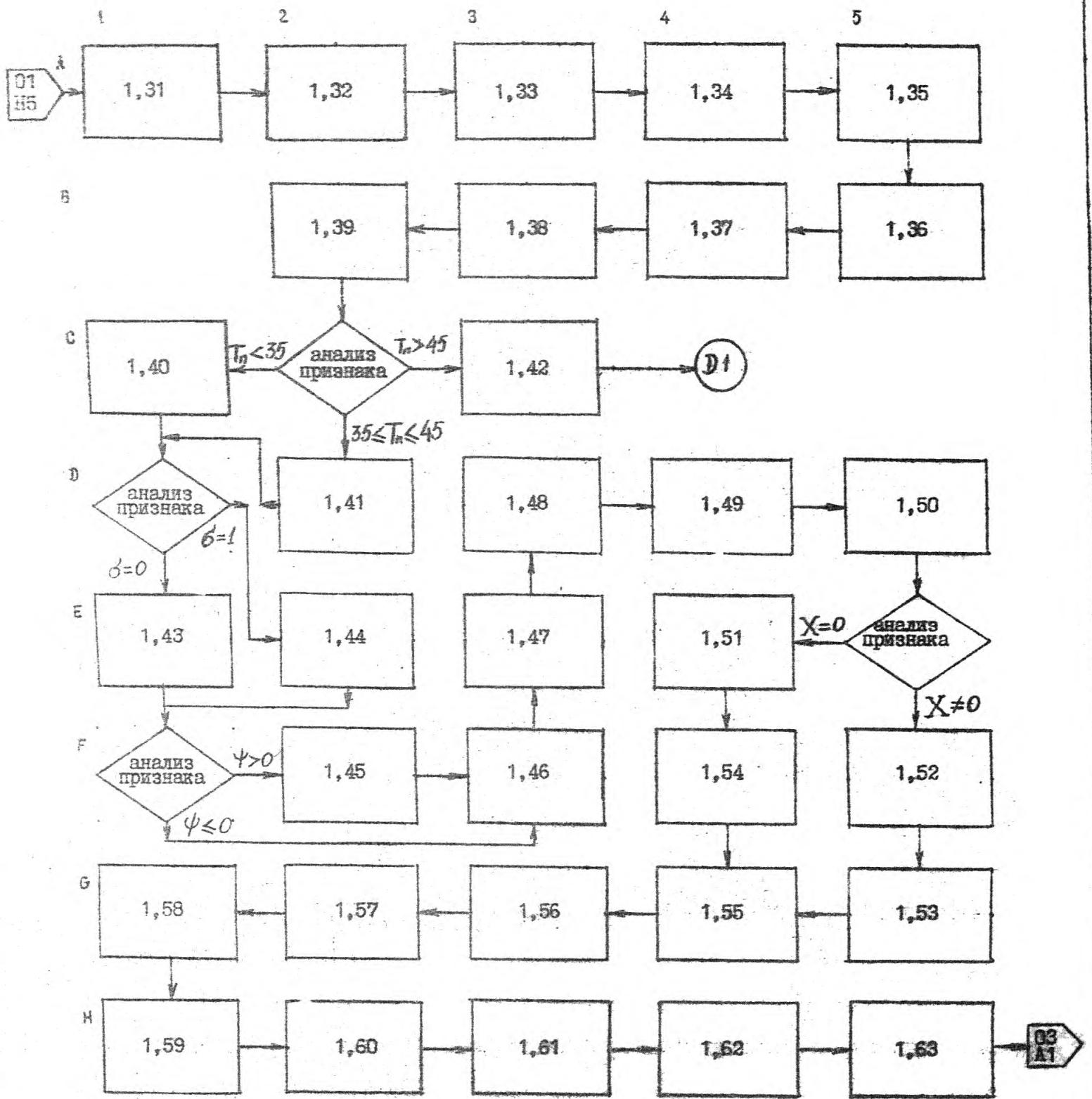
Необходимая исходная информация дана в табл. 1. При подготовке исходных данных используются табл. 1.5, 1.7 и рис. 1.1, а при расчетах - табл. 1.1, 1.2, 1.3 и 1.4 "Методики по прогнозированию температурных условий в тупиковых горных выработках".



- 55 -

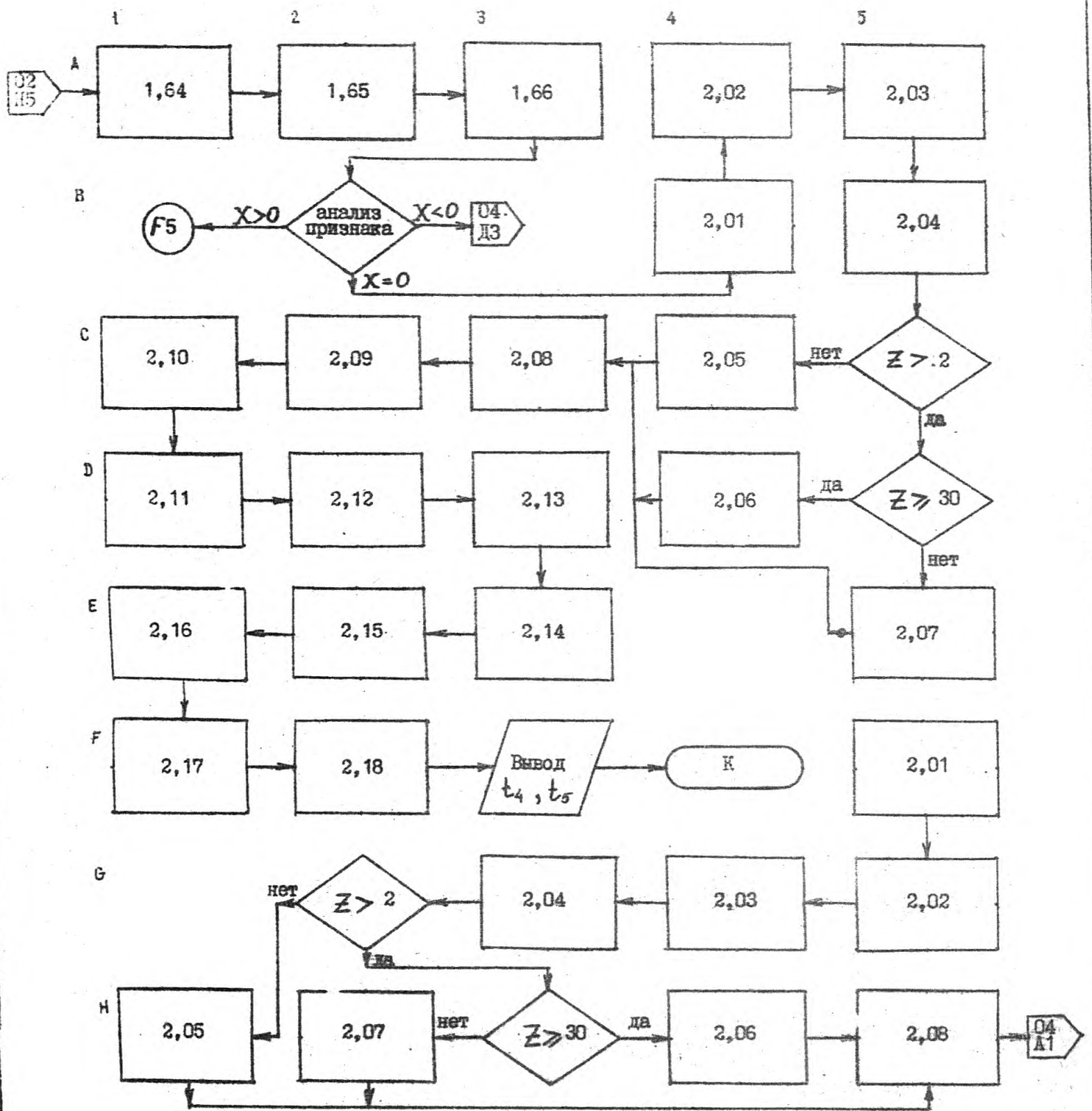
|                              |   |         |          |
|------------------------------|---|---------|----------|
| БЛОК - СХЕМА<br>К ЗАДАЧЕ     | "Определение температурных условий<br>в туннельных горных выработках" |         |          |
| ОРГАНИЗАЦИЯ -<br>РАЗРАБОТЧИК | Донгипрошахт, МакНИИ  |         |          |
| РАЗРАБОТАЛ                   | ДАТА  | ПОДПИСЬ | ЛИСТ 01  |
| ПРОВЕРИЛ                     |   |         | ЛИСТОВ 6 |
| Т. КОНТРОЛЬ                  |   |         |          |



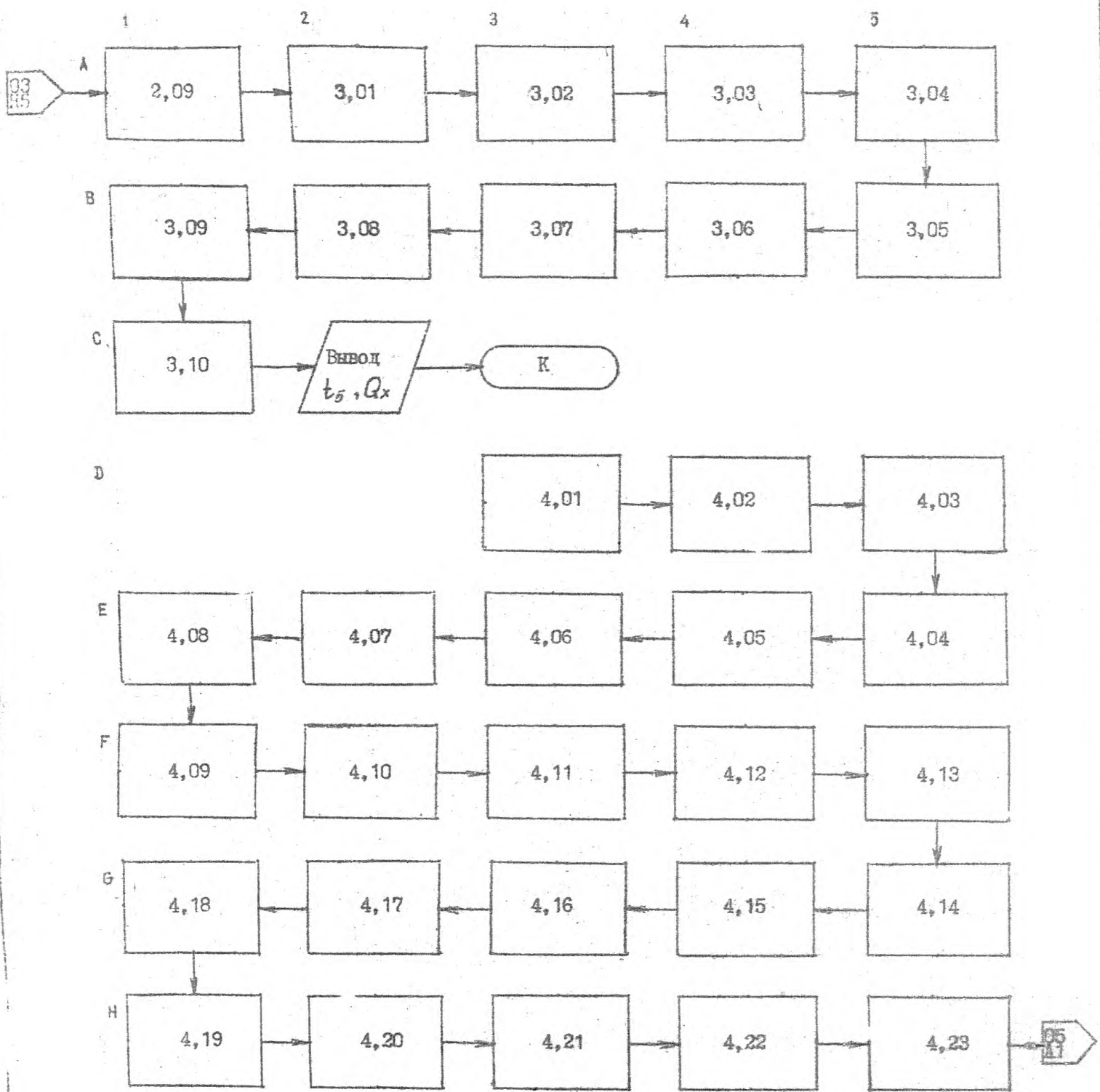


181

|                             |  |          |          |
|-----------------------------|--|----------|----------|
| БЛОК - СХЕМА<br>К ЗАДАЧЕ    | "Определение температурных режимов<br>в туннельных горных работах" |          |          |
| ОРГАНИЗАЦИЯ-<br>РАЗРАБОТЧИК | Донгипрошахт, МелНИИ   |          |          |
| РАЗРАБОТАЛ                  | ДАТА   | ИДЕАЛЬСЬ | ЛИСТ 02  |
|                             |  |          |          |
| ПРОВЕРИЛ                    |  |          | ЛИСТОВ 6 |
| У. КОНТРОЛЬ                 |  |          |          |

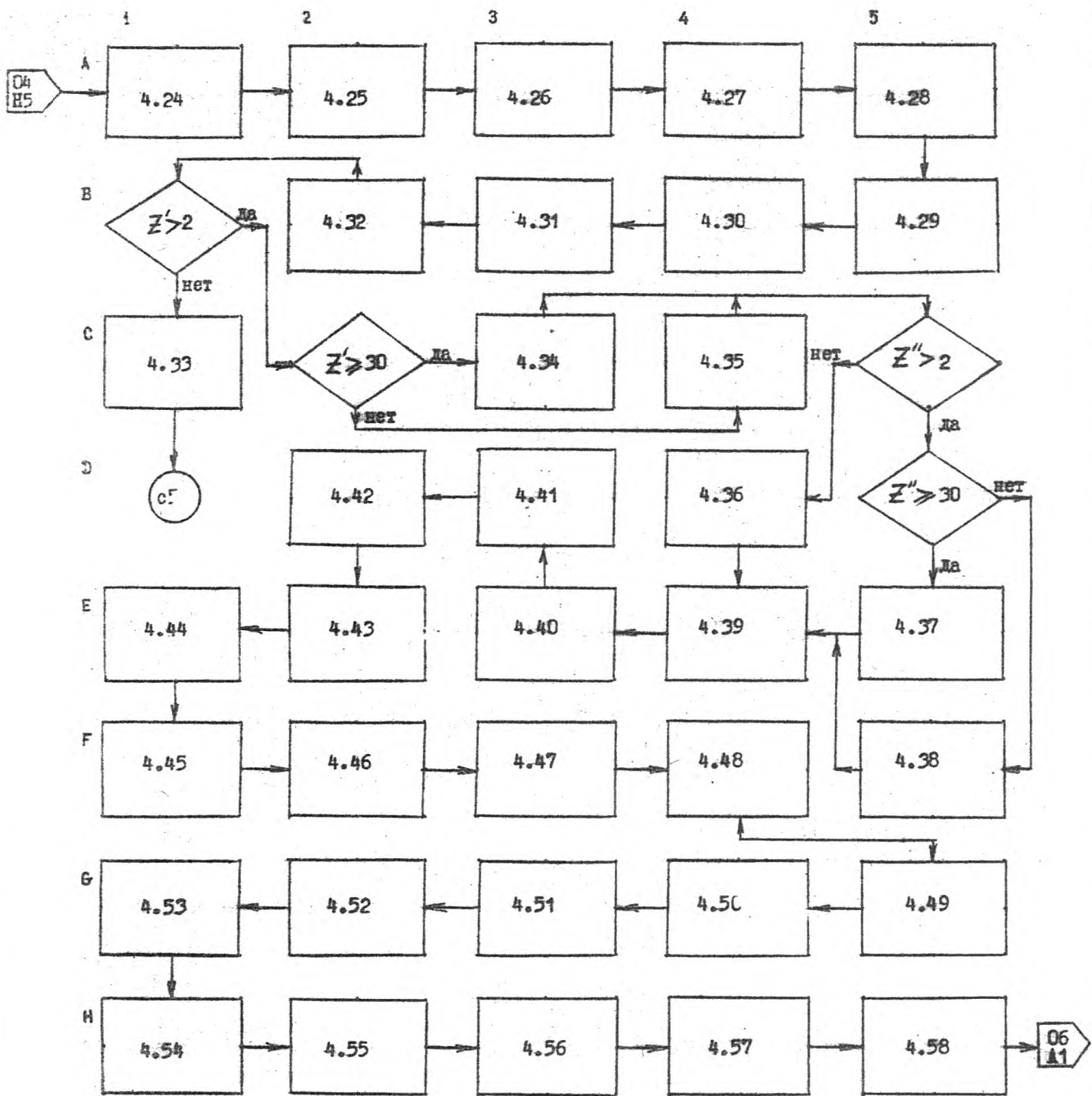


|                              |  |         |          |
|------------------------------|--|---------|----------|
| БАБК - СХЕМА<br>К ЗАДАЧЕ     | "Определение температурных условий<br>в турбовых горячих выработках" |         |          |
| ОРГАНИЗАЦИЯ -<br>РАЗРАБОТЧИК | Донгипровахт, МагНИИ   |         |          |
| РАЗРАБОТАЛ                   | ДАТА   | ПОДПИСЬ | ЛИСТ 03  |
| ПРОВЕРИЛ                     |  |         | ЛИСТОВ 6 |
| Т. КОНТРОЛЬ                  |  |         |          |



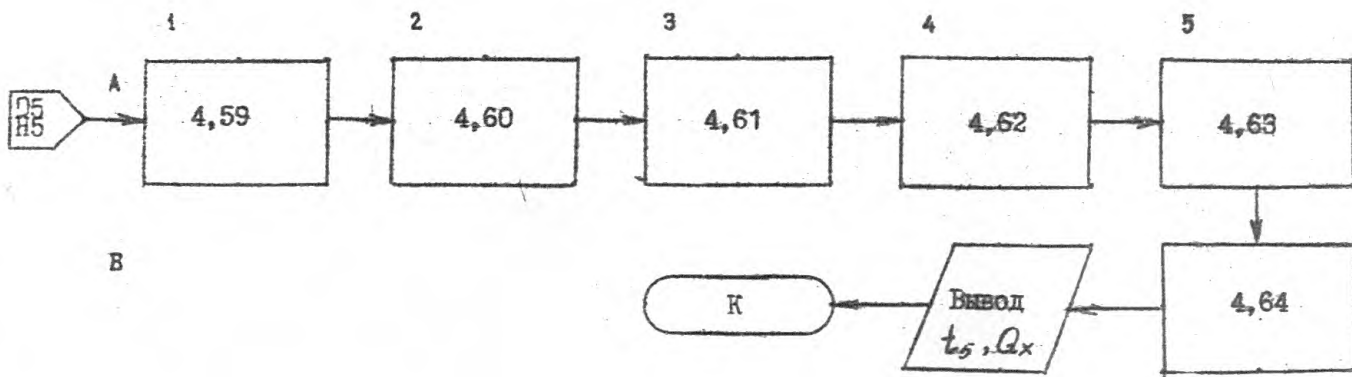
- 53 -

|                              |  |         |          |
|------------------------------|--|---------|----------|
| БЛОК - СХЕМА<br>К ЗАДАЧЕ     | "Определение температурных условий<br>в тушиловых горнилах выработках" |         |          |
| ОРГАНИЗАЦИЯ -<br>РАЗРАБОТЧИК | Донгипрошахт, МакНИИ   |         |          |
| РАЗРАБОТАЛ                   | ДАТА   | ПОДПИСЬ | ЛИСТ 04  |
|                              |  |         |          |
| ПРОВЕРИЛ                     |  |         | ЛИСТОВ 6 |
| Т. КОНТРОЛЬ                  |  |         |          |



139

|                              |   |         |          |
|------------------------------|---|---------|----------|
| БЛОК - СХЕМА<br>К ЗАДАЧЕ     | "Определение температурных условий в<br>тушковых годных выработках" |         |          |
| ОРГАНИЗАЦИЯ -<br>РАЗРАБОТЧИК | Донгипрошахт, МагНИИ  |         |          |
| РАЗРАБОТАЛ                   | ДАТА  | ПОДПИСЬ | ЛИСТ 05  |
|                              |   |         |          |
| ПРОВЕРИЛ                     |   |         | ЛИСТОВ 6 |
| Т. КОНТРОЛЬ                  |   |         |          |



|                              |  |         |          |
|------------------------------|--|---------|----------|
| БЛОК - СХЕМА<br>К ЗАДАЧЕ     | "Определение температурных условий<br>в тушиковых горных выработках" |         |          |
| ОРГАНИЗАЦИЯ -<br>РАЗРАБОТЧИК | Донгипрошахт, МагНИИ   |         |          |
| РАЗРАБОТАЛ                   | ДАТА   | ПОДПИСЬ | ЛИСТ 06  |
|                              |  |         |          |
| ПРОВЕРИЛ                     |  |         | ЛИСТОВ 6 |
| Т. КОНТРОЛЬ                  |  |         |          |

| Номер формулы | формула  |
|---------------|--|
| 1,01          | $B_{\sigma} = B_0 + b_0 H_1$   |
| 1,02          | $A_0 = \frac{0,001(0,10802 t_0 + 78,321765)}{193,433162 + t_0}$                  |
| 1,03          | $D_0 = 0,247568 e^{-0,000226 t_0^2 + 0,058614 t_0}$                              |
| 1,04          | $D_{\delta_0} = -0,027735 t_0^2 + 0,222045 t_0 + 2,144483$                       |
| 1,05          | $N_3 = \frac{G_1 h_3}{367200 \rho_3}$  |
| 1,06          | $\Delta t_{\text{бент.}} = \frac{860 N_3}{A_0 B_{\sigma} G_1 \rho_{\text{об.}}}$ |
| 1,07          | $\Delta t_{\text{бент.}} = \frac{860 N_3}{A_0 B_{\sigma} G_1}$                   |
| 1,08          | $t_1 = t_0 + \Delta t_{\text{бент.}}$  |

| Номер формулы | Ф о р м у л а   |
|---------------|---|
| 1,09          | $D_1 = 0,247568e^{-0,000226t^2} + 0,058614t_1$                      |
| 1,10          | $D_0 = -0,027735t_1^2 + 0,222015t_1 + 2,141183$                     |
| 1,11          | $A_1 = \frac{0,001(3,10802t_1 + 78,321365)}{193,433162 + t_1}$      |
| 1,12          | $\varphi_1 = \varphi_0 \frac{D_0 t_0 + D_{b_0}}{D_0 t_1 + D_{b_0}}$ |
| 1,18          | $U = 3,8\sqrt{S}$   |
| 1,14          | $U = 4,16\sqrt{S}$  |
| 1,15          | $S_3 = 1,35S + U l_3$   |
| 1,16          | $d_{взр.} = \varphi(d_T) - \text{таблица 4}$                        |

| Номер формулы | Ф о р м у л а   |
|---------------|---|
| 1,17          | $R_0 = \frac{6,5 d_{\text{аэр}} L}{d_{\text{т}}^5}$   |
| 1,18          | $P_1 = \left( \frac{1}{3} K_{\text{ч}} d_{\text{т}} \frac{L}{l_{3\text{б}}} \sqrt{R_0} + 1 \right)^2$ |
| 1,19          | $P_1 = \psi(l) - \text{таблица 3}$  |
| 1,20          | $P_1 = \psi\left(\frac{l}{l_{3\text{б}}}\right) - \text{таблица 2}$                                   |
| 1,21          | $P_1 = \psi(l) - \text{таблица 1}$  |
| 1,22          | $G_{\text{ут.}} = G_1 - \frac{G_1}{P_1}$  |
| 1,23          | $G_2 = G_1 - G_{\text{ут.}}$  |
| 1,24          | $G_{\text{ср.}} = \frac{G_1 + G_2}{2} + G_{\text{пг.}}$   |



| Номер формулы | Формула  |
|---------------|--|
| 1,25          | $U_T = \pi d_T$  |
| 1,26          | $S_T = \frac{\pi d_T^2}{4}$                                      |
| 1,27          | $d_b = \frac{4S}{U}$   |
| 1,28          | $R_b = 0,5 d_b$  |
| 1,29          | $V_b = \frac{G_{cp}}{3600S}$                                     |
| 1,30          | $V_T = \frac{G_1 + G_2}{7200S_T}$                                |
| 1,31          | $L_b = 6,45 + 2,9 \varepsilon \cdot \frac{V_b^{0,8}}{d_b^{0,2}}$ |
| 1,32          | $\Delta H = L  \sin \psi $                                       |

| Номер формулы | Ф о р м у л а   |
|---------------|---|
| 1,33          | $H_2 = H_1 - L \sin \psi$   |
| 1,34          | $T_n = t_c + \frac{0,5(H_1 + H_2) - h_0}{\Gamma_{ст}}$  |
| 1,35          | $B_4 = B_0 + b_0 H_2$   |
| 1,36          | $K_{\tau_3} = \frac{2,51\lambda}{\sqrt{S_3}} + \frac{1,13\lambda}{\sqrt{a}(\sqrt{\tau_3} + \sqrt{\tau_4})}$ |
| 1,37          | $K_3 = \frac{K_{\tau_3} S_3}{G_2}$  |
| 1,38          | $Q_3 = 860 N_m K_3 + 250 n_p$   |
| 1,39          | $B_{ср} = B_0 + b_0 \frac{H_1 + H_2}{2}$  |
| 1,40          | $t_{нп} = T_n - 7$  |

| Номер формулы | Формула   |
|---------------|---|
| 1,41          | $t_{нп} = T_n - 9$  |
| 1,42          | $t_{нп} = T_n - 11$   |
| 1,43          | $Q_3 = 860N(1 - 2\beta_p) + 10,4L_k V_n \left[ \frac{\omega_i}{2} (q_n + 2q_{л1} + q'_p + q''_p) \cos \psi \right]$ |
| 1,44          | $Q_3 = 860N(1 - 2\beta_p) + 10,4L_k V_n \left[ (q_n \omega'' + 2q_{\phi} f) \frac{\cos \psi}{2} \right]$            |
| 1,45          | $\Delta H = -\Delta H$  |
| 1,46          | $\tau_{cp} = \frac{1}{2} \left( \frac{\tau_4 + \tau_5}{2} + \sqrt{\tau_4 \tau_5} \right)$                           |
| 1,47          | $\rho = \frac{G_{гт}}{4G_{cp}}$   |
| 1,48          | $T_{нз} = t_c + \frac{H_2 - h_0}{\Gamma_{CT}}$  |

| Номер формулы | Ф о р м у л а  |
|---------------|--|
| 1,49          | $d_1 = 3,7 \frac{V_T^{0,8}}{d_T^{0,2}}$                                    |
| 1,50          | $d_2 = 5,62 + 3,7 \frac{V_B^{0,8}}{d_T^{0,2}}$                             |
| 1,51          | $\varphi_2 = (0,9 \div 0,95) \varphi_1$                                    |
| 1,52          | $\varphi_2 = (0,94 \div 0,98) \varphi_1$                                   |
| 1,53          | $K'_T = \frac{1}{\frac{1}{d_1} + \frac{\delta_{TP}}{k_T} + \frac{1}{d_2}}$ |
| 1,54          | $K_T = \frac{1}{\frac{1}{d_1} + \frac{\delta_{TP}}{k_T} + \frac{1}{d_2}}$  |
| 1,55          | $\Delta t_K = 0,0024 L^{0,2} (t_{min} - t_{ср})$                           |
| 1,56          | $Q_{гн} = \Delta t_K G_n C_n$  |

| номер формулы | формула   |
|---------------|---|
| 1,57          | $Q_{\text{к}} = Q_{\text{с}} + Q_{\text{п}}$  |
| 1,58          | $\beta = \frac{1610}{B_{\text{ср}}} \alpha_b$   |
| 1,59          | $F_{\text{с}} = b_{\text{к}} L$   |
| 1,60          | $Q_{\text{ш}} = b_{\text{к}} L (4\alpha + 12\beta)$   |
| 1,61          | $Q_{\text{с}} = Q_{\text{ш}} + Q_{\text{с}} + Q_{\text{п}}$   |
| 1,62          | $F_{\text{с}} = \frac{K_3 T_{\text{мз}} + \frac{Q_{\text{с}}}{\alpha_{\text{с}}} + 8,073(\psi_4 - \psi_2)}{K_3 + 0,886(\psi_4 - \psi_2)}$ |
| 1,63          | $M_2 = 0,00037 B_4 + 0,886 \psi_2$  |

| Номер формулы | Ф о р м у л а   |
|---------------|---|
| 1,64          | $M_4 = 0,00037 B_4 + 0,886 \psi_4$  |
| 1,65          | $\Phi_3 = \left( \frac{M_4}{M_2} \right)^{\frac{K_3 + 0,886(\psi_4 - \psi_2)}{0,886(\psi_4 - \psi_2)}}$ |
| 1,66          | $M_5 = 0,00037 B_5 + 0,886 \psi_5$  |
| 2,01          | $B_i = \frac{d \cdot R_0}{\lambda}$   |
| 2,02          | $B'_i = B_i + 0,375$  |
| 2,03          | $F_0 = \frac{a \psi_{\text{ср}}}{R_i^2}$  |
| 2,04          | $Z = B'_i \sqrt{F_0}$   |
| 2,05          | $f(\bar{z}) = \frac{1,0774 \bar{z} - 0,0064}{\bar{z} + 0,8773}$   |

| номер формулы | формула  |
|---------------|--|
| 2,06          | $f(z) = 1 - \frac{0,56}{z}$  |
| 2,07          | $f(z) = \frac{1,0011z - 0,2675}{z + 0,3406}$   |
| 2,08          | $K_z = d_B \left[ 1 - \frac{\sum b_i}{b_i} f(z) \right]$   |
| 2,09          | $K_B = \frac{K_0 L L_1}{G_{\text{ср}}}$  |
| 2,10          | $C = M_5 (1+P) + \frac{K_B}{2}$  |
| 2,11          | $K_{\text{тр}} = \frac{K_{\text{ф}} U_{\text{T}} L}{2 A_1 B_{\text{ср}} G_{\text{ср}}}$  |
| 2,12          | $B = A_1 B_{\text{ср}} (1-P)$  |
| 2,13          | $\Pi = K_B T_{\text{п}} + \frac{Q_B}{G_{\text{ср}}} + A_1 B_{\text{ср}} (1+P) t_1 + P [2 \varphi_1 (D_{\text{в}} - D_{\text{б}}) + 8,073 (\varphi_4 + \varphi_5)] + 8,073 (\varphi_5 - \varphi_4)$ |

| Номер<br>формулы | формула   |
|------------------|---|
| 2,14             | $n = \frac{t_1 + 0,01 \Delta H}{K_{TP}} - t_1$  |
| 2,15             | $m = M_4 (1-P) + M_5 (1+P)$   |
| 2,16             | $ж = M_4 (1-P) - \frac{K_B}{2}$   |
| 2,17             | $t_4 = \left\{ \Gamma_3 (1-\Phi_3) \left[ c \left( 1 + \frac{1}{K_{TP}} \right) + b \right] + (\Pi + c n) \Phi_3 \right\} : \left[ c \left( 1 + \frac{1}{K_{TP}} \right) + b - m \Phi_3 \right]$  |
| 2,18             | $t_5 = \left\{ \Gamma_3 (1-\Phi_3) \left[ ж \left( 1 + \frac{1}{K_{TP}} \right) - b \right] + n (ж \Phi_3 - b) + \Pi \left( 1 + \frac{1}{K_{TP}} - \Phi_3 \right) \right\} : \left[ c \left( 1 + \frac{1}{K_{TP}} \right) + b - m \Phi_3 \right]$ |
| 3,01             | $M_0 = A_0 B_5 + D_0 \Psi_0$  |
| 3,02             | $M_1'' = 0,000381 B_5 + 0,57 \Psi_1''$  |
| 3,03             | $K_{TP}' = \frac{K_T' U_T L}{0,000762 B_{\text{ср}} G_{\text{ср}}}$   |



| Номер формулы | Ф о р м у л а   |
|---------------|---|
| 3,04          | $\Phi_b = \frac{M_b}{M_u} = \frac{K_B + 0,886(\psi_5 - \psi_4) + P(M_5 + M_4)}{0,886(\psi_5 - \psi_4)}$   |
| 3,05          | $t_2 = t_4 \Phi_3^{-1} - \Gamma_3 (\Phi_3^{-1} - 1)$  |
| 3,06          | $N_2 = \frac{0,000381 B_{cp}(1+P) + 1,14 P \psi_1''}{K_B + 0,886(\psi_5 - \psi_4) + P(M_5 + M_4)}$  |
| 3,07          | $R_2 = \frac{K_B T_n + \frac{Q_b}{G_{cp}} - 0,000381 B_{cp}(1-P)t_2 + 8,073(\psi_5 - \psi_4) + 8,073P(\psi_5 + \psi_4) - 1,52 P \psi_1''}{K_B + 0,886(\psi_5 - \psi_4) + P(M_5 + M_4)}$ |
| 3,08          | $t_1'' = [R_2(1 - \Phi_8) + t_4 \Phi_8 + t_4 - (1 + \frac{1}{K_{TP}})t_2 + \frac{0,01 \Delta H}{K_{TP}}] \cdot [1 - \frac{1}{K_{TP}} - N_2(1 - \Phi_8)]$                                |
| 3,09          | $t_5 = (1 - \Phi_8)(R_2 + N_2 t_1'') + t_4 \Phi_8$  |
| 3,10          | $Q_x = G_1 (M_0 t_0 + D_{B_0} \psi_0 - (M'' t_1'' + 0,76 \psi_1'')) + A_0 B_0 \cdot t_{берт}$   |
| 4,01          | $H_5' = H_1 - (L - l) \sin \psi$  |

| Номер формулы | Ф о р м у л а                                 |
|---------------|---|
| 4,02          | $B'_{cp} = B_0 + b_0 \frac{H_1 + H_5'}{2}$    |
| 4,03          | $B'_1 = B_0 + b_0 H_5'$                       |
| 4,04          | $B''_{cp} = B_0 + \frac{b_0 (H_5' + H_2)}{2}$ |
| 4,05          | $Q_B'' = \frac{Q_B l}{L}$                     |
| 4,06          | $Q_B' = \frac{Q_B (L - l)}{L}$                |
| 4,07          | $G_{Bx} = G_2 + \frac{l G_{yT}}{L}$           |
| 4,08          | $G''_{cp} = G_2 + \frac{l G_{yT}}{2L}$        |
| 4,09          | $G'_{cp} = G_{cp} + \frac{l G_{yT}}{2L}$      |

| Номер формулы | Формула   |
|---------------|---|
| 4,10          | $G'_{\text{ут}} = G_{\text{ут}} \left(1 - \frac{L}{L}\right)$                           |
| 4,11          | $G_{\text{ср}}'' = 0,5 \left( \frac{\tau_4 + \tau_6}{2} + \sqrt{\tau_4 \tau_6} \right)$ |
| 4,12          | $G'_{\text{ср}} = 0,5 \left( \frac{\tau_5 + \tau_6}{2} + \sqrt{\tau_5 \tau_6} \right)$  |
| 4,13          | $V_T'' = \frac{G_{\text{ср}}''}{3600 S_T}$  |
| 4,14          | $V_T' = \frac{G_{\text{ср}}'}{3600 S_T}$  |
| 4,15          | $d_1'' = 3,7 \frac{V_T''^{0,8}}{d_T^{0,2}}$   |
| 4,16          | $d_1' = 3,7 \frac{V_T'^{0,8}}{d_T^{0,2}}$   |
| 4,17          | $V_B'' = \frac{G_{\text{ср}}''}{3600 S}$  |

| Номер формулы | формула   |
|---------------|---|
| 4,18          | $V_B' = \frac{G_{\text{ср}}}{3600S}$  |
| 4,19          | $L_2'' = 5,62 + 3,7 \frac{V_B''^{0,8}}{d_T^{0,2}}$                                  |
| 4,20          | $d_2' = 5,62 + 3,7 \frac{V_B^{0,8}}{d_T^{0,2}}$                                     |
| 4,21          | $K_T'' = \frac{1}{\frac{1}{d_1''} + \frac{\delta_T}{\lambda_T} + \frac{1}{3d_2''}}$ |
| 4,22          | $K_T' = \frac{1}{\frac{1}{d_1'} + \frac{\delta_T}{\lambda_T} + \frac{1}{d_2'}}$     |
| 4,23          | $d_B'' = 6,45 + 2,9E \frac{V_B''}{d_B^{0,2}}$                                       |
| 4,24          | $d_B' = 6,45 + 2,9E \frac{V_B'}{d_B^{0,2}}$   |
| 4,25          | $B_{i1} = \frac{d_B R_B}{\lambda}$  |

| Номер формулы | формула   |
|---------------|---|
| 4,26          | $B_{i2} = \frac{d \cdot R_8}{\lambda}$            |
| 4,27          | $B'_{i1} = B_{i1} + 0,375$                        |
| 4,28          | $B'_{i2} = B_{i2} + 4,375$                        |
| 4,29          | $F_0'' = \frac{a \cdot \tau_{cp}''}{R_8^2}$       |
| 4,30          | $F_0' = \frac{a \cdot \tau_{cp}'}{R_8^2}$         |
| 4,31          | $z'' = B'_{i1} \sqrt{F_0}$                        |
| 4,32          | $z' = B'_{i2} \sqrt{F_0}$                         |
| 4,33          | $f(z) = \frac{1,0774 z'' - 0,0064}{z'' + 0,8773}$ |

| Номер формулы | формула   |
|---------------|---|
| 4,34          | $f''(z) = 1 - \frac{0,56}{z''}$   |
| 4,35          | $f''(z) = \frac{1,0041z'' - 0,2575}{z'' + 0,3406}$                            |
| 4,36          | $f'(z) = \frac{1,0774z' - 0,0064}{z' + 0,8773}$                               |
| 4,37          | $f'(z) = 1 - \frac{0,56}{z'}$   |
| 4,38          | $f'(z) = \frac{1,0041z' - 0,2575}{z' + 0,3406}$                               |
| 4,39          | $K'' = \alpha'' \left[ 1 - \frac{B_{i1}}{B_{i1}} f''(z) \right]$              |
| 4,40          | $K' = \alpha' \left[ 1 - \frac{B_{i2}}{B_{i2}} f'(z) \right]$                 |
| 4,41          | $t_2 = \frac{t_4}{\sigma_3} - \Gamma_3 \left( \frac{1}{\sigma_3} - 1 \right)$ |

| номер формулы | формула  |
|---------------|--|
| 4,42          | $K_B'' = \frac{K_T U \ell}{G_{cp}}$  |
| 4,43          | $K_{TP}'' = \frac{K_T U \ell}{0,000762 B_{cp} G_{cp}}$   |
| 4,44          | $P'' = \frac{\ell G_{cp}}{4 L G_{cp}}$   |
| 4,45          | $M_5' = 0,00037 B_3'' + 0,886 \psi_5'$   |
| 4,46          | $R_2'' = \frac{K_B'' T_2 + \frac{Q_6''}{G_{cp}} + 8,073(\psi_5' - \psi_4) - 0,000381 B_{co}''(1+P'')t_2 + 8,073 P''(\psi_5' - \psi_4) - 1,52 P'' \psi_5''}{K_B'' + 0,886(\psi_5' - \psi_4) + P''(M_5' + M_4)}$ |
| 4,47          | $N_2'' = \frac{0,000381 B_{co}''(1+P'') + 1,14 P'' \psi_5''}{K_B'' + 0,886(\psi_5' - \psi_4) + P''(M_5' + M_4)}$   |
| 4,48          | $\Phi_B'' = \frac{M_5'}{M_4} \frac{K_B'' + 0,886(\psi_5' - \psi_4) + P''(M_5' + M_4)}{0,886(\psi_5' - \psi_4)}$  |
| 4,49          | $t_1'' = \frac{R_2''(1-\Phi_B'') + t_4 \Phi_B'' + t_4 - (1 - \frac{1}{K_{TP}''})t_2 + \frac{0,01 \alpha H}{K_{TP}''} \cdot \frac{\ell}{Z}}{1 - \frac{1}{K_{TP}''} - N_2''(1-\Phi_B'')}$                        |

| Номер формулы | Ф о р м у л а   |
|---------------|---|
| 4,50          | $K'_8 = \frac{K'_8 U(L-l)}{G_{cp}}$   |
| 4,51          | $K'_{TP} = \frac{K'_8 U_1(L-l)}{0,00074 B'_8 G_{cp}}$   |
| 4,52          | $P' = \frac{G_{cp}}{4G_{cp}}$   |
| 4,53          | $\Pi' = K'_8 T_{\Pi} + \frac{Q_6}{G_{cp}} + 0,00037 B'_8 (1+P) t_1 + 8,073 (\varphi_5 - \varphi'_5) + P' [2\varphi_1 (0,886 t_1 - 8,073) +$ $+ 8,073 (\varphi_5 + \varphi'_5)]$ |
| 4,54          | $m' = M'_5 (1-P') + M_5 (1+P')$   |
| 4,55          | $n'' = \frac{t_1 + 0,01 \Delta H \cdot \frac{L-l}{L}}{K'_{TP}} - t_1$   |
| 4,56          | $B'' = 0,00038 B'_8 (1-P'')$  |



| Номер<br>формулы | формула   |
|------------------|---|
| 4,57             | $C' = M_6(1 + P') + \frac{K'_B}{2}$   |
| 4,58             | $a' = M'_5(1 - P') - \frac{K'_B}{2}$  |
| 4,59             | $t'_1 = \{n' + m'[(1 - \alpha'_B)(R'_2 + N'_2 t''_1) + t_4 \alpha'_B] + n'c'\} : [c'(1 + \frac{1}{K'_{TP}}) + B']$                    |
| 4,60             | $t_5 = \{n'(1 + \frac{1}{K'_{TP}}) + [a'(1 + \frac{1}{K'_{TP}}) - B'][(1 - \alpha'_B)(R'_2 + N'_2 t''_1) + t_4 \alpha'_B] - n'B'\} :$ |
|                  | $: [c'(1 + \frac{1}{K'_{TP}}) + B']$  |
| 4,61             | $\Psi'_1 = \frac{D_1 t_1 + D_B}{0,886 t'_1 - 8,073}$  |
| 4,62             | $M'_1 = 0,00037 B'_1 + 0,886 \Psi'_1$   |
| 4,63             | $M''_1 = 0,000381 B'_1 + 0,57 \Psi''_1$   |

| Номер формулы | Формула  |
|---------------|--|
| 4.64          | $Q_x = (M_1' t_1' - 8,073 \psi_1' - M_1'' t_1'' + 0,76 \psi_1'') G_{Bx}$ |
|               |  |
|               |  |
|               |  |
|               |  |
|               |  |
|               |  |
|               |  |

Таблица I

## И С Х О Д Н А Я    И Н Ф О Р М А Ц И Я

| № пп | Наименование величин в тексте               | Единица измерения | Вариант расчета |             |              | Примечание          |
|------|---|-------------------|-----------------|-------------|--------------|---------------------|
|      |   |                   | X = 0           | X = I       | X = -I       |                     |
| 1    | 2   | 3                 | 4               | 5           | 6            | 7                   |
| 1.   | Температура воздуха на входе в вентилятор   | °C                | $t_0$           | $t_0$       | $t_0$        |                     |
| 2.   | "-" на выходе из призабойной зоны           | "-"               | -               | $t_4$       | $t_4$        | В соответствии с ПБ |
| 3.   | Относительная влажность воздуха в точке "0" | доля едн.         | $\varphi_0$     | $\varphi_0$ | $\varphi_0$  |                     |
| 4.   | "-" в точке "1"                             | "-"               | -               | $\varphi_1$ | $\varphi_1$  |                     |
| 5.   | "-" в точке "4"                             | "-"               | $\varphi_4$     | $\varphi_4$ | $\varphi_4$  |                     |
| 6.   | "-" в точке "5"                             | "-"               | $\varphi_5$     | $\varphi_5$ | $\varphi_5$  |                     |
| 7.   | "-" в точке "5'"                            | "-"               | -               | -           | $\varphi_5'$ |                     |
| 8.   | Производительность ВМП                      | м <sup>3</sup> /ч | $G_1$           | $G_1$       | $G_1$        |                     |
| 9.   | Напор ВМП                                   | мм в.ст.          | $h_b$           | $h_b$       | $h_b$        |                     |
| 10.  | КПД двигателя вентилятора                   | -                 | $\eta_{gb}$     | $\eta_{gb}$ | $\eta_{gb}$  |                     |
| 11.  | Сечение выработки в свету                   | м <sup>2</sup>    | S               | S           | S            |                     |
| 12.  | КПД вентилятора                             | -                 | $\eta_b$        | $\eta_b$    | $\eta_b$     |                     |
| 13.  | Длина призабойной зоны                      | м                 | $l_3$           | $l_3$       | $l_3$        |                     |

| 1  | 2                 | 3 | 4             | 5             | 6             | 7   |
|--|-------------------|---|---------------|---------------|---------------|---|
| 14. Диаметр трубопровода   | м                 |   | $d_T$         | $d_T$         | $d_T$         |   |
| 15. Длина трубопровода   | м                 |   | $L$           | $L$           | $L$           |   |
| 16. Длина звена трубопровода   | м                 |   | $l_{3z}$      | $l_{3z}$      | $l_{3z}$      |   |
| 17. Удельный стиковый коэффициент воздухопроницаемости условного трубопровода диаметром $< 1$ м; для фланцевых соединений с резиновыми прокладками принимается равным 0,006 при удовлетворительном качестве сборки, 0,001- при хорошем |                   |   | $K_y$         | $K_y$         | $K_y$         | Для металлических трубопроводов                     |
| 18. Количество воздуха, расходуемого пневмодвигателями в забое выработки   | м <sup>3</sup> /ч |   | $G_{цд}$      | $G_{цд}$      | $G_{цд}$      |   |
| 19. Температура горных пород на глубине залегания зоны постоянной температуры  | °C                |   | $t_c$         | $t_c$         | $t_c$         | Для условий Конбасса<br>$t_c = 7,9^{\circ}\text{C}$ |
| 20. Глубина залегания зоны постоянной температуры  | м                 |   | $h_0$         | $h_0$         | $h_0$         | "- $h_0 = 25$ м                                     |
| 21. Геотермическая ступень   | м/°C              |   | $\Gamma_{ст}$ | $\Gamma_{ст}$ | $\Gamma_{ст}$ |   |
| 22. Время проветривания начала призабойной зоны  | ч                 |   | $\tau_4$      | $\tau_4$      | $\tau_4$      |   |
| 23. " " тупиковой выработки  | "                 |   | $\tau_5$      | $\tau_5$      | $\tau_5$      |   |
| 24. " " забоя  | "                 |   | $\tau_3$      | $\tau_3$      | $\tau_3$      |   |

|  | 1       | 2      | 3          | 4          | 5 | 6          | 7 |
|--|---------|--------|------------|------------|---|------------|---|
| 25. Время проветривания выработки у воздухоохлаждателя                 | ч       | -      | -          |            |   | $C_6$      |   |
| 26. Глубина залегания начала выработки                                 | м       | H,     | H,         |            |   | H,         |   |
| 27. Угол наклона выработки   | °С      | $\psi$ | $\psi$     |            |   | $\psi$     |   |
| 28. Длина троспровода от начала призабойной зоны до воздухоохлаждателя | м       | -      | -          |            |   | l          |   |
| 29. Средняя температура воздуха в выработке                            | °С      |        | $t_{в,ср}$ | $t_{в,ср}$ |   | $t_{в,ср}$ |   |
| 30. Коэффициент шероховатости выработки:                               | -       |        | $\xi$      | $\xi$      |   | $\xi$      |   |
| а) для выработки с бетонной крепью $\xi = 1,5$                         |         |        |            |            |   |            |   |
| б) -" с металлической крепью $\xi = 2,0$                               |         |        |            |            |   |            |   |
| в) -" с деревянной крепью $\xi = 2,5$                                  |         |        |            |            |   |            |   |
| 31. Количество одновременно работающих в забое и в выработке людей     | человек | $n_p$  | $n_p$      |            |   | $n_p$      |   |
| 32. Суммарная электрическая мощность машин в забое                     | квт     | $N_m$  | $N_m$      |            |   | $N_m$      |   |
| 33. Коэффициент тепловых потерь электродвигателей в забое:             | -       | $K_9$  | $K_9$      |            |   | $K_9$      |   |

| 1   | 2  | 3    | 4                | 5                | 6                | 7   |
|-----|--|------|------------------|------------------|------------------|---|
|     | а) при охлаждении воздуха<br>$K_{\text{в}} = 0,3 + 0,5$                |      |                  |                  |                  |   |
|     | б) без охлаждения воздуха<br>$K_{\text{в}} = 0,2 + 0,4$                |      |                  |                  |                  |   |
| 34. | Ширина водостливной канавки  | м    | $B_k$            | $B_k$            | $B_k$            |   |
| 35. | Мощность двигателей конвейеров   | квт  | $N$              | $N$              | $N$              |   |
| 36. | Длина конвейеров   | м    | $L_k$            | $L_k$            | $L_k$            |   |
| 37. | Скорость полотна конвейера   | м/с  | $V_n$            | $V_n$            | $V_n$            |   |
| 38. | Вес транспортируемого ископаемого, приходящийся на погонный метр       | кг/м | $q_{\text{п}}$   | $q_{\text{п}}$   | $q_{\text{п}}$   |   |
| 39. | Вес погонного метра ленты  | "    | $q_{\text{л}}$   | $q_{\text{л}}$   | $q_{\text{л}}$   |   |
| 40. | " " цепи со скребками  | "    | $q_{\text{ц}}$   | $q_{\text{ц}}$   | $q_{\text{ц}}$   |   |
| 41. | Вес роликов на грузовой ветви, приходящийся на погонный метр конвейера | "    | $q'_{\text{р}}$  | $q'_{\text{р}}$  | $q'_{\text{р}}$  |   |
| 42. | То же, на холостой ветви   | "    | $q''_{\text{р}}$ | $q''_{\text{р}}$ | $q''_{\text{р}}$ |   |
| 43. | Коэффициент сопротивления движению цепи                                | -    | $f$              | $f$              | $f$              | Для одноопорных конвейеров<br>$f = 0,25 - 0,35$<br>для двупорных -<br>$f = 0,2 - 0,3$ |
| 44. | Коэффициент сопротивления движению ленты                               | -    | $\omega'$        | $\omega'$        | $\omega'$        | Принимается $\omega' = 0,02 - 0,03$   |
| 45. | " " " материала  | -    | $\omega''$       | $\omega''$       | $\omega''$       | Принимается $\omega'' = 0,55 - 0,75$  |

| 1   | 2   | 3                      | 4             | 5             | 6             | 7   |
|-----|---|------------------------|---------------|---------------|---------------|---|
| 46. | КПД электродвигателя конвейера                                | -                      | $\eta$        | $\eta$        | $\eta$        |   |
| 47. | КПД редуктора конвейера                                       | -                      | $\eta_p$      | $\eta_p$      | $\eta_p$      |   |
| 48. | Фактическая производительность конвейера                      | кг/ч                   | $G_n$         | $G_n$         | $G_n$         |   |
| 49. | Теплоемкость транспортируемого материала                      | ккал/кг $^{\circ}$ C   | $C_n$         | $C_n$         | $C_n$         |   |
| 50. | Толщина стенки трубопровода                                   | м                      | $\delta_{тр}$ | $\delta_{тр}$ | $\delta_{тр}$ | Принимается $\delta_{тр} = 0,001$ м   |
| 51. | Коэффициент теплопроводности материала трубопровода           | ккал/м.ч. $^{\circ}$ C | $\lambda_T$   | $\lambda_T$   | $\lambda_T$   | Принимается для гибких трубопроводов $\lambda_T = 0,135$ ккал/м.ч. $^{\circ}$ C, для металлического - $\lambda_T = 50$ ккал/м.ч. $^{\circ}$ C |
| 52. | Коэффициент влаговыпадения                                    | -                      | -             | $\xi$         | $\xi$         | Принимается равным $\xi = 1,5 + 2,5$  |
| 53. | Коэффициент теплопроводности окружающих выработку пород       | ккал/м.ч. $^{\circ}$ C | $\lambda$     | $\lambda$     | $\lambda$     |   |
| 54. | Коэффициент температуропроводности окружающих выработку пород | м $^2$ /ч              | $a$           | $a$           | $a$           |   |
| 55. | Барометрическое давление на поверхности у ствола              | мм рт.ст.              | $Bo$          | $Bo$          | $Bo$          | Для условий Донбасса $Bo = 745$ мм рт.ст.   |

| 1   | 2                                   | 3        | 4        | 5        | 6   | 7 |
|---|-------------------------------------|----------|----------|----------|---|---|
| 56. Приращение барометрического давления на 1 м глубины | $\frac{\text{мм рт.ст.}}{\text{м}}$ | $v_0$    | $v_0$    | $v_0$    | Принимается равным $v_0 = 0,09 \frac{\text{мм рт.ст.}}{\text{м}}$ |   |
| 57. Признак ветвления расчета:                          |                                     |          |          |          |   |   |
| а) без охлаждения $X = 0$                               | -                                   | X        | X        | X        |   |   |
| б) охлаждение в начале выработки $X = 1$                |                                     |          |          |          |   |   |
| в) охлаждение в выработке $X = -1$                      |                                     |          |          |          |   |   |
| 58. Признак типа вентилятора:                           |                                     |          |          |          |   |   |
| а) центробежный $\gamma = 1$                            | -                                   | $\gamma$ | $\gamma$ | $\gamma$ |   |   |
| б) осевой $\gamma = 0$                                  |                                     |          |          |          |   |   |
| 59. Признак типа крепи:                                 |                                     |          |          |          |   |   |
| а) арочная $\gamma = 0$                                 |                                     |          |          |          |   |   |
| б) трапециевидного сечения $\gamma = 1$                 | -                                   | $\gamma$ | $\gamma$ | $\gamma$ |   |   |
| 60. Признак материала вентиляционного трубопровода:     |                                     |          |          |          |   |   |
| а) для металлических трубопроводов $\mu = 0$            | -                                   | $\mu$    | $\mu$    | $\mu$    |   |   |
| б) для гибких трубопроводов $\mu = 1$                   |                                     |          |          |          |   |   |
| 61. Признак типа конвейерной установки:                 |                                     |          |          |          |   |   |
| а) для ленточных конвейеров $\sigma = 0$                |                                     |          |          |          |   |   |
| б) для скребковых конвейеров $\sigma = 1$               | -                                   | $\sigma$ | $\sigma$ | $\sigma$ |   |   |



Ответственный за выпуск инж. Краморов А.С.

Ротапринт МакНИИ. Заказ 1222-300 экз.

БП 00612. Подп. к печати 27.07.76 г. Объем 4 печ. л.

г. Макеевка Донецкой обл., ул. Дихачева, 60