
ФЕДЕРАЛЬНОЕ АГЕНТСТВО
ПО ТЕХНИЧЕСКОМУ РЕГУЛИРОВАНИЮ И МЕТРОЛОГИИ



НАЦИОНАЛЬНЫЙ
СТАНДАРТ
РОССИЙСКОЙ
ФЕДЕРАЦИИ

ГОСТ Р
57540—
2017

Оборудование гимнастическое

СТОЛЫ ГИМНАСТИЧЕСКИЕ

**Функциональные требования
и требования безопасности, методы испытаний**

(DIN 33959–2010, NEQ)

Издание официальное



Москва
Стандартинформ
2017

Предисловие

1 РАЗРАБОТАН Ассоциацией Саморегулируемая организация «Отраслевое объединение национальных производителей в сфере физической культуры и спорта «Промспорт» (СРО «Промспорт»)

2 ВНЕСЕН Техническим комитетом по стандартизации ТК 444 «Спортивные и туристские изделия, оборудование, инвентарь, физкультурные и спортивные услуги»

3 УТВЕРЖДЕН И ВВЕДЕН В ДЕЙСТВИЕ Приказом Федерального агентства по техническому регулированию и метрологии от 12 июня 2017 г. № 692-ст

4 Настоящий стандарт разработан с учетом основных нормативных положений немецкого национального стандарта DIN 33959—2010 «Гимнастическое оборудование. Гимнастические столы. Функциональные требования и требования безопасности, методы испытаний» (DIN 33959—2010 «Gymnastic equipment — Vaulting tables — Functional and safety requirements, test methods», NEQ)

5 ВВЕДЕН ВПЕРВЫЕ

Правила применения настоящего стандарта установлены в статье 26 Федерального закона от 29 июня 2015 г. № 162-ФЗ «О стандартизации в Российской Федерации». Информация об изменениях к настоящему стандарту публикуется в ежегодном (по состоянию на 1 января текущего года) информационном указателе «Национальные стандарты», а официальный текст изменений и поправок — в ежемесячном информационном указателе «Национальные стандарты». В случае пересмотра (замены) или отмены настоящего стандарта соответствующее уведомление будет опубликовано в ближайшем выпуске ежемесячного информационного указателя «Национальные стандарты». Соответствующая информация, уведомление и тексты размещаются также в информационной системе общего пользования — на официальном сайте Федерального агентства по техническому регулированию и метрологии в сети Интернет (www.gost.ru)

© Стандартинформ, 2017

Настоящий стандарт не может быть полностью или частично воспроизведен, тиражирован и распространен в качестве официального издания без разрешения Федерального агентства по техническому регулированию и метрологии

Оборудование гимнастическое

СТОЛЫ ГИМНАСТИЧЕСКИЕ

Функциональные требования и требования безопасности, методы испытаний

Gymnastic equipment. Gymnastic tables. Functional and safety requirements, test methods

Дата введения — 2018—06—01

1 Область применения

Настоящий стандарт распространяется на гимнастические столы типов 1—3.

Настоящий стандарт устанавливает функциональные требования, требования безопасности и методы испытаний гимнастических столов типов 1—3.

2 Нормативные ссылки

В настоящем стандарте использована нормативная ссылка на следующий стандарт:

ГОСТ Р 56446—2015 Оборудование гимнастическое. Общие требования безопасности и методы испытаний

П р и м е ч а н и е — При пользовании настоящим стандартом целесообразно проверить действие ссылочных стандартов в информационной системе общего пользования — на официальном сайте Федерального агентства по техническому регулированию и метрологии в сети Интернет или по ежегодному информационному указателю «Национальные стандарты», который опубликован по состоянию на 1 января текущего года, и по выпускам ежемесячного информационного указателя «Национальные стандарты» за текущий год. Если заменен ссылочный стандарт, на который дана недатированная ссылка, то рекомендуется использовать действующую версию этого стандарта с учетом всех внесенных в данную версию изменений. Если заменен ссылочный стандарт, на который дана датированная ссылка, то рекомендуется использовать версию этого стандарта с указанным выше годом утверждения (принятия). Если после утверждения настоящего стандарта в ссылочный стандарт, на который дана датированная ссылка, внесено изменение, затрагивающее положение, на которое дана ссылка, то это положение рекомендуется применять без учета данного изменения. Если ссылочный стандарт отменен без замены, то положение, в котором дана ссылка на него, рекомендуется применять в части, не затрагивающей эту ссылку.

3 Классификация

Гимнастические столы классифицируют по типам в соответствии с таблицей 1.

Т а б л и ц а 1 — Классификация гимнастических столов по типам

Тип	Описание
1	Гимнастические столы для соревнований
2	Гимнастические столы для тренировок
3	Гимнастические столы для массового спорта

4 Функциональные требования

4.1 Размеры гимнастических столов типов 1—3 приведены в таблице 2.

Т а б л и ц а 2 — Размеры гимнастических столов типов 1—3

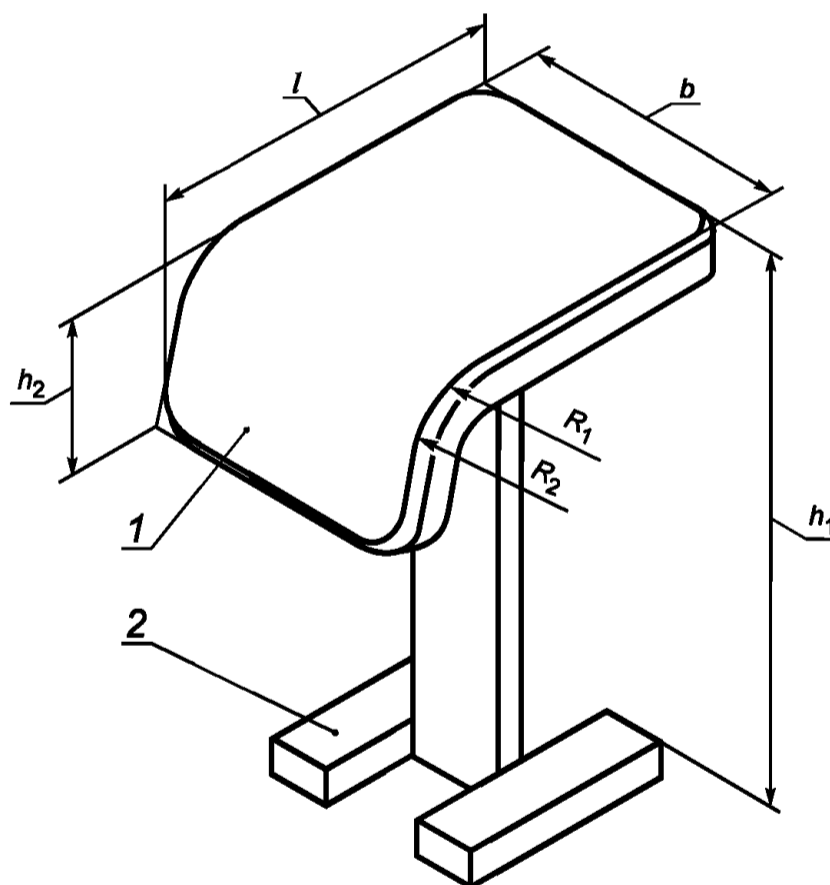
Тип	Длина крышки l	Ширина крышки b	Область регулировки высоты стола h_1 , ± 10	Высота крышки h_2 , не менее
1	1190—1210	940—960	1290—1400	540
2	700—1210	700—960	900—1400	440
3	600—800	550—700	900—1200	340

4.2 Радиусы закругления R_1 и R_2 гимнастического стола типа 1 должны быть 1000 мм и 250 мм соответственно.

4.3 Радиус закругления R гимнастических столов типов 2 и 3 должен быть не менее 250 мм.

4.4 Гимнастические столы должны быть регулируемыми по высоте. Регулировка высоты стола может быть бесступенчатой или с шагом не более 60 мм.

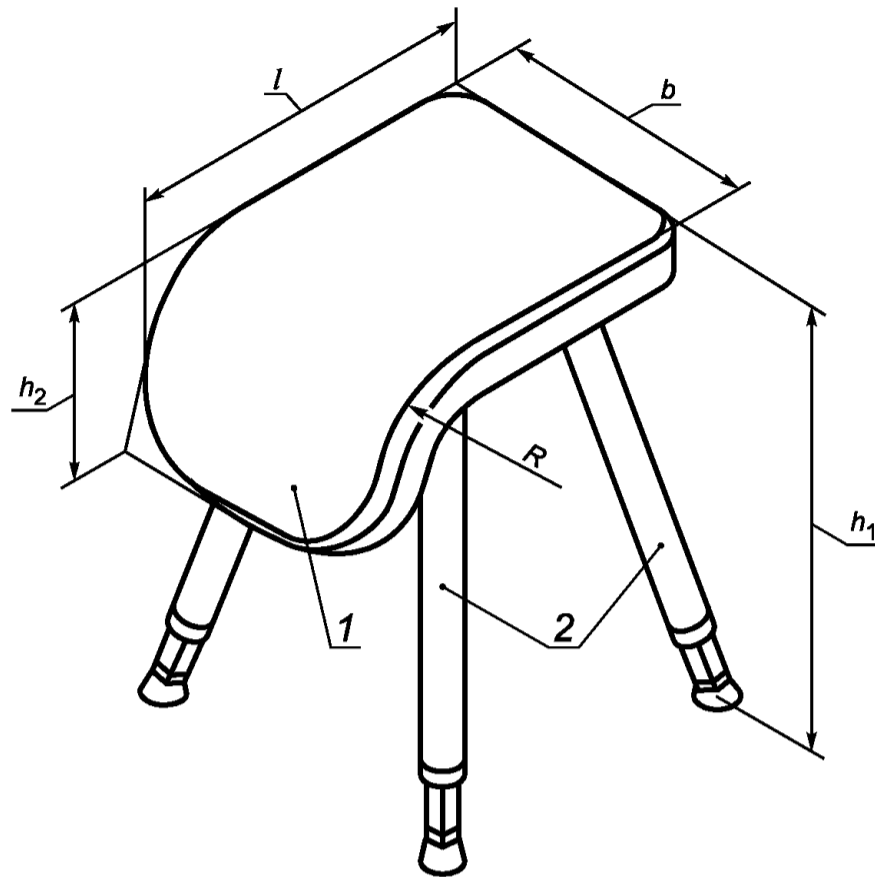
4.5 Основные элементы и размеры гимнастического стола типа 1 показаны на рисунке 1, гимнастических столов типа 2 и 3 — на рисунке 2.



1 — крышка; 2 — опора

l — длина крышки; b — ширина крышки; h_1 — область регулировки высоты стола; h_2 — высота крышки; R_1 и R_2 — радиусы закругления крышки

Рисунок 1 — Основные элементы и размеры гимнастического стола типа 1



1 — крышка; 2 — опора

l — длина крышки; b — ширина крышки; h_1 — область регулировки высоты стола; h_2 — высота крышки; R — радиус закругления крышки

Рисунок 2 — Основные элементы и размеры гимнастических столов типа 2 и 3

4.6 Пример гимнастического стола типа 1 приведен в приложении А.

4.7 Пример поперечного сечения крышки гимнастического стола типа 2 показан на рисунке 3, гимнастического стола типа 3 — на рисунке 4.

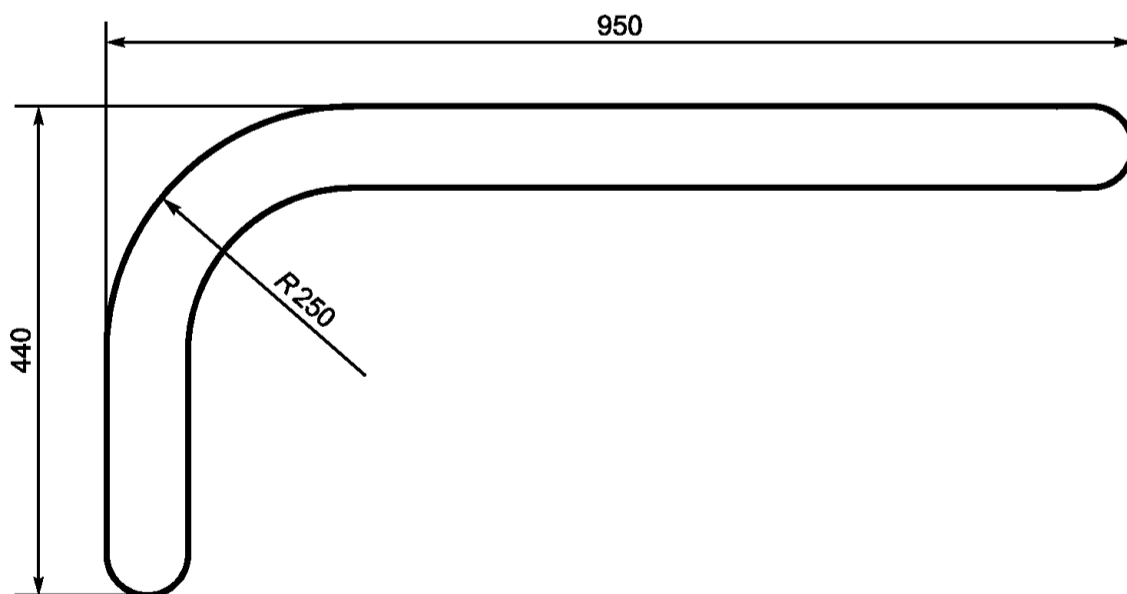


Рисунок 3 — Пример поперечного сечения крышки гимнастического стола типа 2

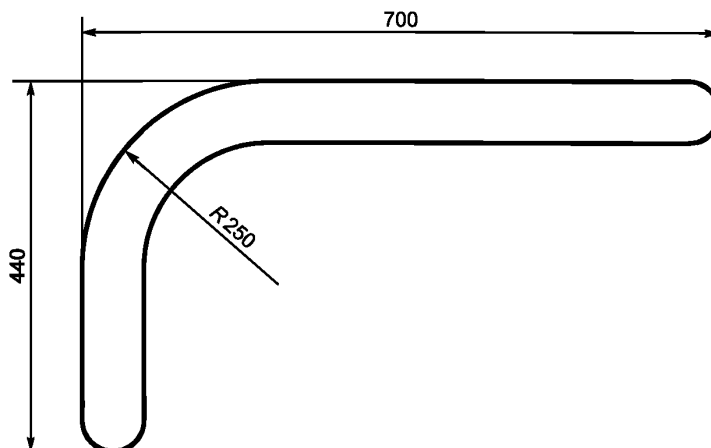


Рисунок 4 — Пример поперечного сечения крышки гимнастического стола типа 3

4.8 Опора гимнастических столов типов 1 и 2 не должна выходить за пределы вертикальной проекции крышки. Допускается выход опоры гимнастического стола типа 3 за пределы вертикальной проекции крышки не более 12 мм.

П р и м е ч а н и е — Измерения проводят при высоте гимнастического стола 1200 мм.

5 Требования безопасности

5.1 Гимнастические столы должны соответствовать общим требованиям безопасности по ГОСТ Р 56446, не противоречащим требованиям настоящего стандарта.

5.2 Устойчивость

Гимнастические столы должны выдерживать сосредоточенную горизонтальную нагрузку, равную 20 % собственного веса, но не менее 70 Н, согласно 6.2 без отрыва опор от поверхности.

5.3 Требования к обивке крышки

5.3.1 Крышка гимнастического стола по всей площади должна иметь равномерный слой обивки.

5.3.2 При испытании демпфирующих свойств обивки гимнастических столов типов 1—3 по 6.3 значение максимального ускорения не должно превышать 500 м/с².

5.4 Прочность

Гимнастические столы должны выдерживать сосредоточенную вертикальную нагрузку 2850 Н, прикладываемую по 6.4, в течение (60 ± 10) с без поломок, трещин и других повреждений, нарушающих их функционирование по назначению.

6 Методы испытаний

6.1 Общие требования

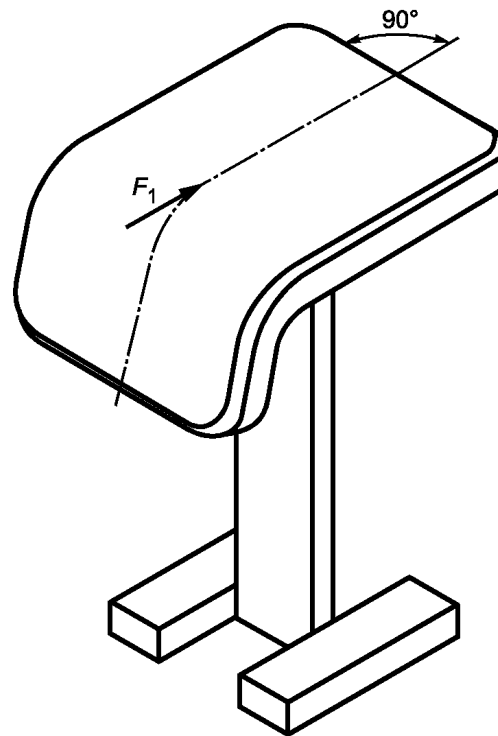
Требования в соответствии с разделом 4 проверяют измерительными и органолептическими методами.

6.2 Испытание на устойчивость

6.2.1 Перед проведением испытания на устойчивость гимнастический стол выдерживают при температуре (23 ± 2) °С не менее 3 ч.

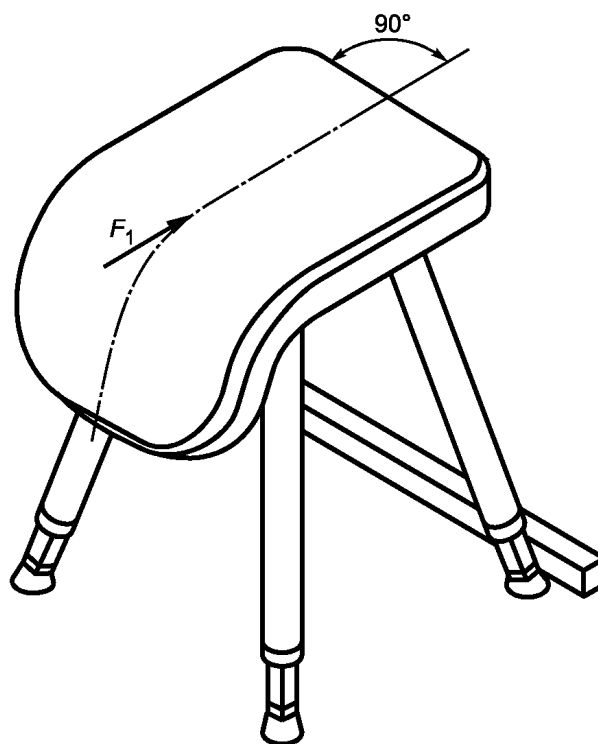
6.2.2 Гимнастический стол на максимальной высоте регулировки устанавливают в рабочее положение, опоры фиксируют с одной стороны с помощью упора высотой грани (30 ± 1) мм.

6.2.3 По центру к высшей точке крышки гимнастического стола (см. рисунки 5 и 6) прикладывают сосредоточенную горизонтальную нагрузку, равную 20 % собственного веса, но не менее 70 Н.



F_1 — сосредоточенная горизонтальная нагрузка

Рисунок 5 — Испытание на устойчивость гимнастического стола типа 1



F_1 — сосредоточенная горизонтальная нагрузка

Рисунок 6 — Испытание на устойчивость гимнастических столов типа 2 и 3

6.2.4 При проведении испытания регистрируют наличие/отсутствие отрыва опор гимнастического стола от поверхности.

6.3 Определение демпфирующих свойств

Демпфирующие свойства обивки крышки гимнастического стола определяют по ГОСТ Р 56446 (приложение В).

6.4 Испытание на прочность

6.4.1 Перед проведением испытания на прочность гимнастический стол выдерживают при температуре (23 ± 2) °С не менее 3 ч.

6.4.2 Для распределения действия прикладываемой сосредоточенной вертикальной нагрузки используют жесткую пластину длиной (200 ± 1) , мм шириной (200 ± 1) мм, толщиной (10 ± 1) мм, с радиусом закругления нижних граней не менее 3 мм.

6.4.3 Гимнастический стол устанавливают в рабочее положение и по центру крышки с помощью жесткой пластины прикладывают сосредоточенную вертикальную нагрузку 2850 Н в течение (60 ± 10) с.

6.4.4 Затем гимнастический стол поворачивают таким образом, чтобы передняя поверхность крышки была расположена горизонтально, фиксируют в таком положении и по центру передней поверхности крышки с помощью жесткой пластины прикладывают сосредоточенную вертикальную нагрузку 2850 Н в течение (60 ± 10) с.

6.4.5 После проведения испытаний регистрируют наличие/отсутствие поломок, трещин и других повреждений, нарушающих функционирование гимнастического стола по назначению.

7 Маркировка

На гимнастические столы должна быть нанесена четкая нестираемая маркировка, содержащая:

- товарный знак предприятия-изготовителя;
- тип гимнастического стола;
- месяц и год изготовления;
- обозначение настоящего стандарта (без года принятия).

8 Документация, предоставляемая изготовителем

Изготовитель вместе с гимнастическим столом должен предоставить следующую информацию:

- описание конструкции и системы регулировки гимнастического стола по высоте;
- информацию о техническом обслуживании;
- информацию о транспортировании.

Приложение А
(справочное)

Пример гимнастического стола типа 1

Пример гимнастического стола типа 1 показан на рисунке А.1.

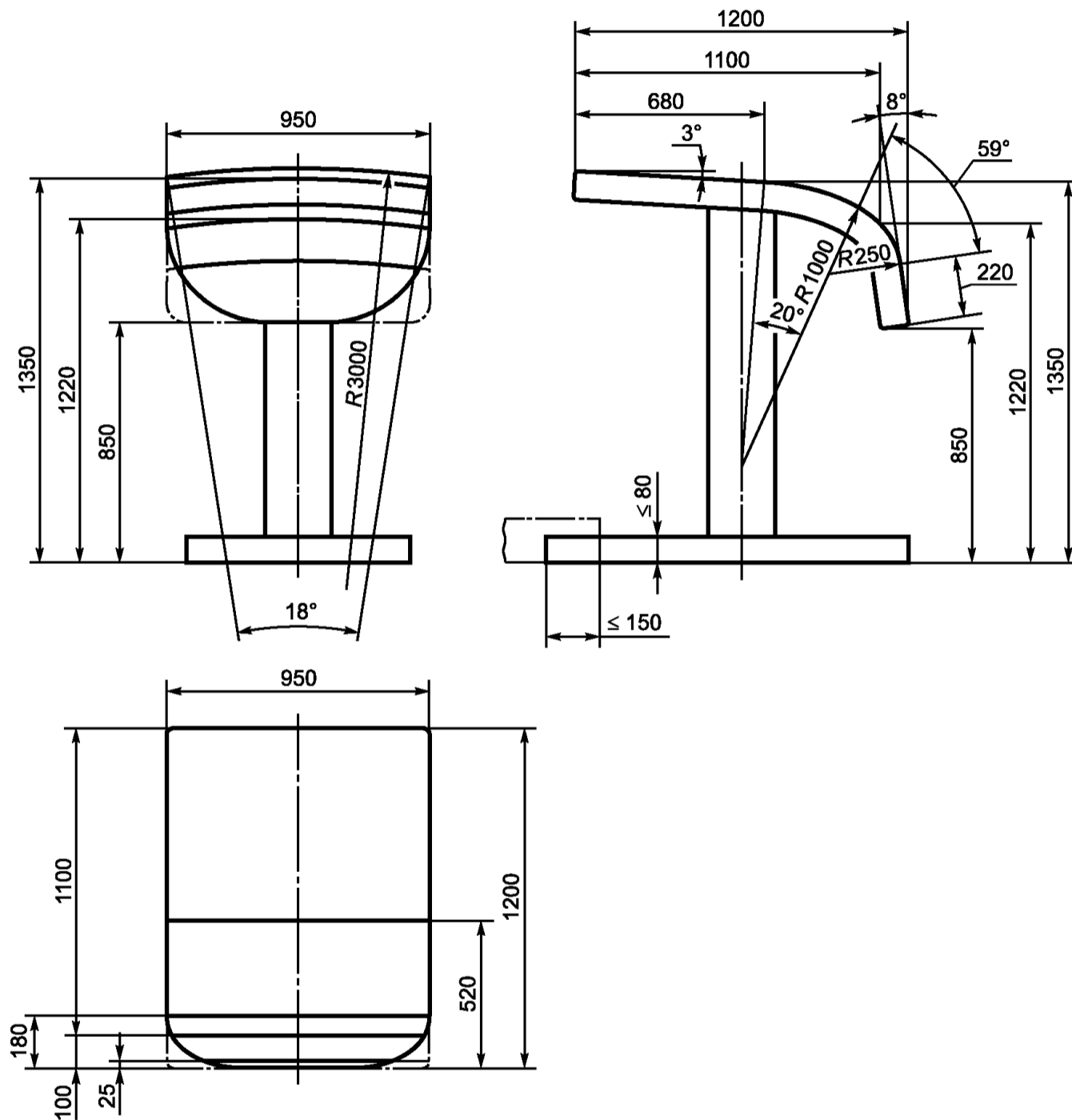


Рисунок А.1 — Пример гимнастического стола типа 1

Ключевые слова: гимнастическое оборудование, гимнастические столы, функциональные требования, требования безопасности, методы испытаний

БЗ 8—2017/206

Редактор *Т.В. Толстунова*
Технический редактор *И.Е. Черепкова*
Корректор *М.И. Першина*
Компьютерная верстка *А.Н. Золотаревой*

Сдано в набор 20.07.2017. Подписано в печать 09.08.2017. Формат 60 × 84 $\frac{1}{8}$. Гарнитура Ариал.

Усл. печ. л. 1,40. Уч.-изд. л. 1,26. Тираж 20 экз. Зак. 1403.

Подготовлено на основе электронной версии, предоставленной разработчиком стандарта

Издано и отпечатано во ФГУП «СТАНДАРТИНФОРМ», 123001 Москва, Гранатный пер., 4.
www.gostinfo.ru info@gostinfo.ru