
ФЕДЕРАЛЬНОЕ АГЕНТСТВО
ПО ТЕХНИЧЕСКОМУ РЕГУЛИРОВАНИЮ И МЕТРОЛОГИИ



НАЦИОНАЛЬНЫЙ
СТАНДАРТ
РОССИЙСКОЙ
ФЕДЕРАЦИИ

ГОСТ Р
ИСО 3377-1—
2017

КОЖА

Физические и механические испытания. Определение раздирающей нагрузки

Часть 1

Метод раздира по одной кромке

(ISO 3377-1:2011,
Leather — Physical and mechanical tests — Determination of tear load — Part 1:
Single edge tear,
IDT)

Издание официальное



Москва
Стандартинформ
2017

Предисловие

1 ПОДГОТОВЛЕН Акционерным обществом «Всероссийский научно-исследовательский институт сертификации» (АО «ВНИИС») на основе собственного перевода на русский язык англоязычной версии стандарта, указанного в пункте 4

2 ВНЕСЕН Техническим комитетом по стандартизации ТК 412 «Продукция текстильной и легкой промышленности»

3 УТВЕРЖДЕН И ВВЕДЕН В ДЕЙСТВИЕ Приказом Федерального агентства по техническому регулированию и метрологии от 4 июля 2017 г. № 636-ст

4 Настоящий стандарт идентичен международному стандарту ИСО 3377-1:2011 «Кожа. Физические и механические испытания. Определение нагрузки при раздире. Часть 1. Раздир по одной кромке» (ISO 3377-1:2011 «Leather — Physical and mechanical tests — Determination of tear load — Part 1: Single edge tear», IDT).

Наименование настоящего стандарта изменено относительно наименования указанного международного стандарта для увязки с наименованиями, принятыми в существующем комплексе национальных стандартов Российской Федерации.

При применении настоящего стандарта рекомендуется использовать вместо ссылочных международных стандартов соответствующие им национальные и действующие в этом качестве межгосударственные стандарты, сведения о которых приведены в дополнительном приложении ДА

5 ВВЕДЕН ВПЕРВЫЕ

Правила применения настоящего стандарта установлены в статье 26 Федерального закона от 29 июня 2015 г. № 162-ФЗ «О стандартизации в Российской Федерации». Информация об изменениях к настоящему стандарту публикуется в ежегодном (по состоянию на 1 января текущего года) информационном указателе «Национальные стандарты», а официальный текст изменений и поправок — в ежемесячном информационном указателе «Национальные стандарты». В случае пересмотра (замены) или отмены настоящего стандарта соответствующее уведомление будет опубликовано в ближайшем выпуске ежемесячного информационного указателя «Национальные стандарты». Соответствующая информация, уведомление и тексты размещаются также в информационной системе общего пользования — на официальном сайте Федерального агентства по техническому регулированию и метрологии в сети Интернет (www.gost.ru)

© Стандартинформ, 2017

Настоящий стандарт не может быть полностью или частично воспроизведен, тиражирован и распространен в качестве официального издания без разрешения Федерального агентства по техническому регулированию и метрологии

Содержание

1 Область применения	1
2 Нормативные ссылки	1
3 Сущность метода	1
4 Аппаратура	1
5 Отбор проб и подготовка образцов для испытания	2
6 Процедура	2
7 Протокол испытания	3
Приложение ДА (справочное) Сведения о соответствии ссылочных международных стандартов национальным и действующим в этом качестве межгосударственным стандартам . . .	5

КОЖА**Физические и механические испытания.
Определение раздирающей нагрузки****Часть 1****Метод раздира по одной кромке**

Leather. Physical and mechanical tests. Determination of tear load. Part 1. Method for single edge tear

Дата введения — 2018—04—01

1 Область применения

Настоящий стандарт устанавливает метод определения раздирающей нагрузки кожи путем раздира по одной кромке. Данный метод иногда называют раздвоенным разрывом. Он применим ко всем типам кож.

2 Нормативные ссылки

В настоящем стандарте использованы нормативные ссылки на следующие стандарты. Для недатированных ссылок применяют самые последние издания, включая любые изменения и поправки.

ISO 2418, Leather — *Chemical, physical and mechanical and fastness tests — Sampling location* (Кожа. Химические, физические и механические испытания и испытания на прочность. Определение местоположения образца)

ISO 2419, Leather — *Physical and mechanical tests — Sample preparation and conditioning* (Кожа. Физические и механические испытания. Подготовка и кондиционирование образцов)

ISO 2589:2002, Leather — *Physical and mechanical tests — Determination of thickness* (Кожа. Физические и механические испытания. Определение толщины)

ISO 7500-1:2004, *Metallic materials—erification of static uniaxial testing machines — Part 1: Tension/compression* (Материалы металлические. Проверка машин для статических одноосных испытаний. Часть 1. Испытательные машины на растяжение и сжатие. Проверка и калибровка силоизмерительных систем)

3 Сущность метода

Прямоугольный образец для испытаний, надрезанный с одного короткого края, растягивают таким образом, чтобы разрыв распространялся от конца надреза. Регистрируют среднюю нагрузку, приложенную в процессе раздира образца для испытания.

4 Аппаратура**4.1 Разрывная машина, имеющая:**

- диапазон нагрузок, соответствующий испытываемому образцу;
- средство регистрации величины нагрузки с точностью не менее 2 %, как установлено классом 2 по стандарту ИСО 7500-1;
- одинаковую скорость перемещения зажимов (100 ± 20) мм/мин;

- устройство для записи силы, например, в виде кривой растяжения;
- зажимы минимальной ширины (50 ± 2) мм.

4.2 Толщиномер по ИСО 2589.

4.3 Резак по ИСО 2589, позволяющий вырубать образцы для испытаний, как показано на рисунке 1, за одну операцию. Все части резака должны лежать в одной и той же плоскости.

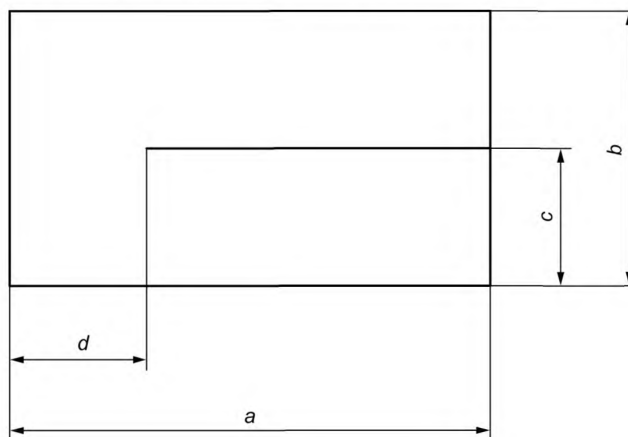


Рисунок 1 — Образец для испытания раздира по одной кромке

Т а б л и ц а 1 — Размеры образца для испытания, мм, с допуском ± 1 мм

Обозначение	<i>a</i>	<i>b</i>	<i>c</i>	<i>d</i>
Стандартный	70	40	<i>b</i> /2	20
Большой	100	50	<i>b</i> /2	50

Если используют «большой» образец для испытания, его размеры отмечают в протоколе испытаний.

П р и м е ч а н и е — Для оценки, проводимой вручную, предпочтительно использовать «большой» образец для испытания.

5 Отбор проб и подготовка образцов для испытания

5.1 Пробу отбирают по ИСО 2418. Из нее вырубают шесть образцов для испытаний по ИСО 2419: 3 образца для испытаний с более длинными краями, параллельными хребту, и 3 образца для испытаний с более длинными краями, перпендикулярными хребту.

Если необходимо провести испытания более двух видов кож из одной партии, то от каждого из них отбирают один образец для испытаний в каждом направлении, обеспечивая таким образом общее количество образцов от партии, которое должно быть не менее трех в каждом направлении.

5.2 Кондиционируют образцы для испытаний по ИСО 2419.

5.3 Измеряют толщину образцов для испытаний по ИСО 2589.

6 Процедура

6.1 Устанавливают зажимы машины (4.1) таким образом, чтобы они находились друг от друга на расстоянии, подходящем для надежного закрепления образца для испытания (например, 50 мм).

6.2 Закрепляют одну полоску испытуемого образца в одном зажиме разрывной машины (см. рисунок 2). Отгибают другую полоску на 180° и закрепляют в другом зажиме. Длинные края образца для испытания располагают параллельно направлению испытания машины.

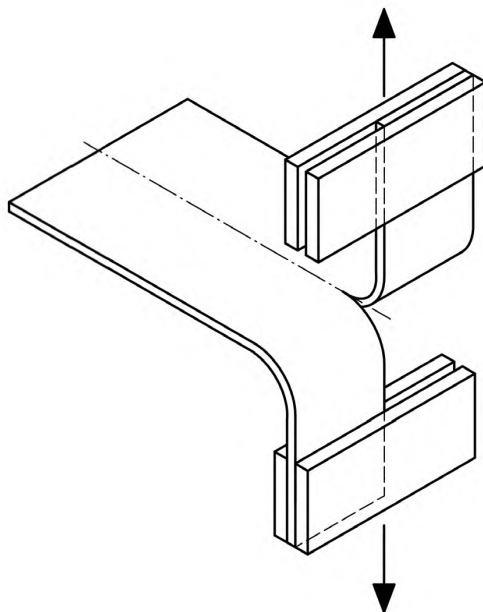


Рисунок 2 — Способ фиксации образца для испытаний в зажимах разрывной машины

6.3 Приводят в движение разрывную машину до момента раздира испытуемого образца на части и записывают график зависимости усилия от растяжения.

6.4 Определяют раздирающую нагрузку как среднеарифметическое нагрузок на совокупности пиков, рассчитываемое нижеследующим образом.

Делят совокупность пиков на четыре равные части, начиная с первого и кончая последним. Первая и последняя части не используют для расчета средней величины. Определяют раздирающую нагрузку как среднюю величину, H , из двух оставшихся средних участков.

При использовании электронного метода расчета принимают во внимание данные по нагрузке во всех точках средних участков.

Если используют ручной метод расчета, выбирают и отмечают два самых высоких пика (максимумы) и две самые глубокие впадины (минимумы) для каждого из средних участков (т. е. восемь величин). Пики и впадины, подходящие для расчета, характеризуются как минимум 10 %-ными подъемом и падением нагрузки. Раздирающую нагрузку определяют по среднему значению этих величин. Использование этого метода оценки отмечают в протоколе испытаний.

В зависимости от выбранной процедуры расчета в основу вычислений закладывают различное количество величин. Следовательно, результаты этих двух методов расчета могут быть различными. Благодаря более высокой точности предпочтение следует отдавать электронному методу.

В некоторых случаях из-за отсутствия отчетливых пиков и впадин расчет нужных величин может оказаться затруднительным. Такие результаты отбрасывают и испытание повторяют.

В случае судебного спора раздирающую нагрузку следует определять только электронным методом расчета с использованием образцов для испытания стандартных размеров (4.3).

6.5 Повторяют операции 6.2—6.4 с остальными образцами для испытаний.

7 Протокол испытания

Протокол испытания должен включать следующее:

- а) ссылка на настоящий стандарт;
- б) все подробности идентификации пробы и любые отклонения от ИСО 2418 в части отбора проб;
- в) если не использован «стандартный» образец для испытания, отмечают, что был использован «большой» образец для испытания;

ГОСТ Р ИСО 3377-1—2017

- d) если не использован электронный метод расчета, отмечают, что был использован ручной метод расчета;
- e) толщина кожи, мм;
- f) средняя раздирающая нагрузка, Н, с точностью до 0,1 Н, для испытуемых образцов с более длинным краем, вырезанным параллельно хребту;
- g) средняя раздирающая нагрузка, Н, с точностью до 0,1 Н, для испытуемых образцов с более длинным краем, перпендикулярным хребту;
- h) усредненная разрывная нагрузка с точностью до 0,1 Н [т. е. среднеарифметическое f) и g)], если это требует заказчик или предусмотрено техническими условиями;
- i) стандартные атмосферные условия, использованные для кондиционирования и испытаний, по ИСО 2419;
- j) любые отклонения от метода, установленного настоящим стандартом.

**Приложение ДА
(справочное)**

**Сведения о соответствии ссылочных международных стандартов национальным
и действующим в этом качестве межгосударственным стандартам**

Т а б л и ц а ДА.1

Обозначение ссылочного международного стандарта	Степень соответствия	Обозначение и наименование соответствующего национального, межгосударственного стандарта
ISO 2418	IDT	ГОСТ ISO 2418—2013/ИСО 2418:2002 «Кожа. Химические, физические и механические испытания и испытания на устойчивость. Установление места отбора проб»
ISO 2419	IDT	ГОСТ ISO 2419—2013/ИСО 2419:2012 «Кожа. Физические и механические испытания. Подготовка и кондиционирование проб»
ISO 2589	IDT	ГОСТ ISO 2589—2013/ИСО 2589:2002 «Кожа. Физические и механические испытания. Метод определения толщины»
ISO 7500-1	—	*
<p>* Соответствующий национальный стандарт отсутствует. До его принятия рекомендуется использовать перевод на русский язык международного стандарта ISO 7500-1. Официальный перевод данного международного стандарта находится в Федеральном информационном фонде стандартов.</p> <p>П р и м е ч а н и е — В настоящей таблице использовано следующее условное обозначение степени соответствия стандартов:</p> <ul style="list-style-type: none"> - IDT — идентичные стандарты. 		

УДК 675.017.43:006.354

ОКС 59.140.30

Ключевые слова: кожа, физические и механические испытания, раздирающая нагрузка, раздир, кромка, образец, отбор, метод, результат, протокол

БЗ 8—2017/254

Редактор *М.И. Максимова*
Технический редактор *И.Е. Черепкова*
Корректор *М.И. Першина*
Компьютерная верстка *А.Н. Золотаревой*

Сдано в набор 06.07.2017. Подписано в печать 28.07.2017. Формат 60 × 84 $\frac{1}{8}$. Гарнитура Ариал.

Усл. печ. л. 1,40. Уч.-изд. л. 1,26. Тираж 22 экз. Зак. 1237.

Подготовлено на основе электронной версии, предоставленной разработчиком стандарта

Издано и отпечатано во ФГУП «СТАНДАРТИНФОРМ», 123001 Москва, Гранатный пер., 4.

www.gostinfo.ru info@gostinfo.ru