
МЕЖГОСУДАРСТВЕННЫЙ СОВЕТ ПО СТАНДАРТИЗАЦИИ, МЕТРОЛОГИИ И СЕРТИФИКАЦИИ
(МГС)
INTERSTATE COUNCIL FOR STANDARDIZATION, METROLOGY AND CERTIFICATION
(ISC)

МЕЖГОСУДАРСТВЕННЫЙ
СТАНДАРТ

ГОСТ
EN 13128—
2016

Безопасность металлообрабатывающих станков
СТАНКИ ФРЕЗЕРНЫЕ (ВКЛЮЧАЯ РАСТОЧНЫЕ)

(EN 13128:2001, IDT)

Издание официальное



Москва
Стандартинформ
2017

Предисловие

Цели, основные принципы и основной порядок проведения работ по межгосударственной стандартизации установлены в ГОСТ 1.0—2015 «Межгосударственная система стандартизации. Основные положения» и ГОСТ 1.2—2015 «Межгосударственная система стандартизации. Стандарты межгосударственные, правила и рекомендации по межгосударственной стандартизации. Правила разработки, принятия, обновления и отмены»

Сведения о стандарте

1 ПОДГОТОВЛЕН Публичным акционерным обществом «Экспериментальный научно-исследовательский институт металлорежущих станков» (ПАО «ЭНИМС») на основе собственного перевода на русский язык немецкоязычной версии стандарта, указанного в пункте 5

2 ВНЕСЕН Федеральным агентством по техническому регулированию и метрологии

3 ПРИНЯТ Межгосударственным советом по стандартизации, метрологии и сертификации (протокол от 27 сентября 2016 г. № 91-П)

За принятие проголосовали:

Краткое наименование страны по МК (ИСО 3166) 004—97	Код страны по МК (ИСО 3166) 004—97	Сокращенное наименование национального органа по стандартизации
Азербайджан	AZ	Азстандарт
Армения	AM	Минэкономики Республики Армения
Беларусь	BY	Госстандарт Республики Беларусь
Грузия	GE	Грузстандарт
Казахстан	KZ	Госстандарт Республики Казахстан
Киргизия	KG	Кыргызстандарт
Молдова	MD	Молдова Стандарт
Россия	RU	Росстандарт
Таджикистан	TJ	Таджикстандарт
Туркменистан	TM	Главгосслужба «Туркменстандартлары»
Узбекистан	UZ	Узсстандарт
Украина	UA	Минэкономразвития Украины

4 Приказом Федерального агентства по техническому регулированию и метрологии от 4 июля 2017 г. № 662-ст межгосударственный стандарт ГОСТ EN 13128—2016 введен в действие в качестве национального стандарта Российской Федерации с 1 июля 2018 г.

5 Настоящий стандарт идентичен европейскому региональному стандарту EN 13128:2001 «Безопасность металлообрабатывающих станков. Станки фрезерные (включая расточные)» («Sicherheit von Werkzeugmaschinen — Fräsmaschinen (einschließlich Bohr-Fräsmaschinen)», IDT), включая дополнение A2:2009.

Международный стандарт разработан Техническим комитетом по стандартизации CEN/TC 143 «Станки. Безопасность».

При применении настоящего стандарта рекомендуется использовать вместо ссылочных международных стандартов соответствующие им межгосударственные стандарты, сведения о которых приведены в дополнительном приложении ДА

6 ВЗАМЕН ГОСТ EN 13128—2006

Информация об изменениях к настоящему стандарту публикуется в ежегодном информационном указателе «Национальные стандарты», а текст изменений и поправок — в ежемесячном информационном указателе «Национальные стандарты». В случае пересмотра (замены) или отмены настоящего стандарта соответствующее уведомление будет опубликовано в ежемесячном информационном указателе «Национальные стандарты». Соответствующая информация, уведомление и тексты размещаются также в информационной системе общего пользования — на официальном сайте Федерального агентства по техническому регулированию и метрологии в сети Интернет (www.gost.ru)

© Стандартиформ, 2017

В Российской Федерации настоящий стандарт не может быть полностью или частично воспроизведен, тиражирован и распространен в качестве официального издания без разрешения национального органа Российской Федерации по стандартизации

Содержание

1 Область применения	1
2 Нормативные ссылки	1
3 Термины и определения	5
4 Перечень существенных опасностей	6
5 Требования безопасности и/или меры защиты	11
6 Установление соответствия мер защиты требованиям безопасности	26
7 Информация для пользователя	26
Приложение А (обязательное) Защитные ограждения к фрезерным станкам. Испытания методом столкновения	28
Приложение В (справочное) Оборудование для испытания методом столкновения	31
Приложение С (справочное) Наглядные рисунки в качестве примеров	32
Приложение D (справочное) Измерение шума	40
Приложение ДА (справочное) Сведения о соответствии ссылочных международных стандартов межгосударственным стандартам	41
Библиография	43

Введение

Настоящий стандарт разработан как гармонизированный стандарт для обеспечения соответствия Требованиям безопасности Директив по машинам и связанным с ними регламентами EFTA.

Настоящий стандарт является стандартом типа «С» в соответствии с ISO 12100.

Фрезерные станки представляют собой область опасности из-за их многостороннего применения в качестве станков с вращающимся инструментом и закрепленной заготовкой для общей холодной обработки металла снятием стружки.

Защита обслуживающего и прочего персонала от контакта с режущим инструментом при высоком числе оборотов шпинделя или от контакта с быстро движущейся заготовкой является важным.

Если имеются механические устройства для подачи заготовки, то это также может привести к опасной ситуации при погрузке/выгрузке, при рихтовке заготовки или при обработке ее снятием стружки.

Для автоматических фрезерных станков предпочтительной мерой защиты является полное перекрытие рабочей зоны во время обработки посредством защитных ограждений. Если это невыполнимо, например, из-за величины заготовки, ее геометрической формы или особых свойств, обслуживающий персонал можно защитить другими средствами, например, круговым ограждением рабочего места. Для защиты оператора может также пригодиться подвесной пульт управления, позволяющий ему, насколько возможно, перемещаться вокруг станка.

Безопасность металлообрабатывающих станков**СТАНКИ ФРЕЗЕРНЫЕ (ВКЛЮЧАЯ РАСТОЧНЫЕ)**

Safety of machine tools. Milling machines
(including boring machines)

Дата введения 2018—07—01

1 Область применения

1.1 Настоящий стандарт устанавливает технические требования безопасности и меры защиты, которые должны соблюдаться при проектировании, изготовлении, поставке и использовании (включая установку, демонтаж, транспортировку, техническое обслуживание, поддержание в порядке) фрезерных станков (см. 3.1), включая станки для расточки (см. 3.5).

Настоящий стандарт распространяется на следующие станки, но ими не ограничивается:

- консольно-фрезерные, в том числе горизонтальные (см. рисунок С.1) и вертикальные (см. рисунок С.2);
- продольно-фрезерные, в т.ч. одностоечные (см. рисунок С.3), двухстоечные (см. рисунок С.4) и с подвижным порталом (см. рисунок С.5);
- горизонтальные сверлильно-фрезерные (см. рисунки С.6 и С.7).

1.2 Настоящий стандарт принимает во внимание предписанное применение процессов наладки, обслуживания, очистки, включая обоснованно предсказуемые нарушения, а также предполагает доступ к станку со всех сторон. Настоящий стандарт описывает оборудование, предназначенное для минимизации риска как для обслуживающего, так и для прочего персонала, подвергающегося какой-либо опасности.

1.3 Настоящий стандарт относится также к устройствам подачи заготовки, если они являются встроенной составной частью станка.

1.4 Настоящий стандарт охватывает существенные опасности вблизи фрезерных станков при их использовании по назначению и при условии, что они предусмотрены изготовителем.

1.5 Опасности, которые относятся к другим видам обработки (например, шлифованию, точению, обработке давлением, лазером, электроэрозией), охватываются другими стандартами (см. [3] — [23]).

1.6 Настоящий стандарт не относится к фрезерным станкам с автоматической сменой инструмента (см. [1]).

1.7 Настоящий стандарт распространяется на фрезерные (и расточные) станки, изготовленные после выхода настоящего стандарта.

2 Нормативные ссылки

В настоящем стандарте использованы датированные и недатированные ссылки на международные стандарты, обязательные для применения. При недатированных ссылках действительно последнее издание приведенного стандарта, включая все его изменения.

EN 349:1993+A1:2008, Sicherheit von Maschinen — Mindestabstände zur Vermeidung des Quetschens von Körperteilen

(Безопасность машин. Минимальные расстояния для предотвращения защемления частей человеческого тела;

EN 349:1993+A1:2008, Safety of machinery — Minimum gaps to avoid crushing of parts of the human body)

EN 574, Sicherheit von Maschinen — Zweihandschaltungen — Funktionelle Aspekte — Gestaltungsleitsätze

(Безопасность машин — Двуручное управляющее устройство — Функциональные аспекты — Принципы проектирования;

EN 574, Safety of machinery — Two-hand control devices — Functional aspects; principles for design)

EN 614-1, Sicherheit von Maschinen — Ergonomische Gestaltungsgrundsätze — Teil 1: Begriffe und allgemeine Leitsätze

(Безопасность машин. Эргономические принципы проектирования. Часть 1. Терминология и общие принципы;

EN 614-1, Safety of machinery — Ergonomic principles — Part 1: Terminology, definitions and general principles)

EN 614-2, Sicherheit von Maschinen — Ergonomische Gestaltungsgrundsätze — Teil 2: Wechselwirkungen zwischen der Gestaltung von Maschinen und den Arbeitsaufgaben

(Безопасность машин. Эргономические принципы проектирования. Часть 2. Взаимосвязь между конструкцией машин и рабочими задачами;

EN 614, Safety of machinery — Ergonomic design principles — Part 2: Interactions between the design of machinery and work tasks)

EN 626, Sicherheit von Maschinen — Reduzierung des Gesundheitsrisikos durch Gefahrstoffe, die von Maschinen ausgehen

(Безопасность машин. Снижение риска для здоровья, вызываемого вредными веществами, выделяемыми машинами;

EN 626, Safety of machinery — Reduction of risks to health from hazardous substances emitted by machinery — Part 1: Principles and specifications for machinery manufacturers)

EN 811, Sicherheit von Maschinen — Sicherheitsabstände gegen das Erreichen von Gefahrstellen mit den unteren Gliedmaßen

(Безопасность машин. Безопасные расстояния для предохранения нижних конечностей от попадания в опасную зону;

EN 811, Safety of machinery — Safety distances to prevent danger zones being reached by the lower limbs)

EN 894-1:1997+A1:2008, Sicherheit von Maschinen — Ergonomische Anforderungen für die Gestaltung von Anzeigen und Stellteilen — Teil 1: Allgemeine Leitsätze für Benutzer-Interaktion mit Anzeigen und Stellteilen

(Безопасность машин. Эргономические требования к оформлению индикаторов и органов управления. Часть 1. Общие руководящие принципы при взаимодействии оператора с индикаторами и органами управления;

EN 894-1:1997+A1:2008, Safety of machinery — Ergonomics requirements for the design of displays and control actuators — Part 1: General principles for human interactions with displays and control actuators)

EN 894-3:2000+A1:2008, Sicherheit von Maschinen — Ergonomische Anforderungen an die Gestaltung von Indikatoren und Behörden — Teil 3: Bedienelemente

(Безопасность машин. Эргономические требования к оформлению индикаторов и органов управления. Часть 3. Органы управления;

EN 894-3:2000+A1:2008, Safety of machinery. Ergonomics requirements for the design of displays and control actuators. Part 3. Control actuators)

EN 953:1997+A2:2009, Sicherheit von Maschinen — Trennenden Schutzeinrichtungen — Allgemeine Anforderungen an Gestaltung und Bau von feststehenden und beweglichen trennenden Schutzeinrichtungen

(Безопасность машин. Защитные ограждения. Общие требования по конструированию и изготовлению неподвижных и перемещаемых ограждений;

EN 953:1997+A1:2009, Safety of machinery — Guards — General requirements for the design and construction of fixed and movable guards)

EN 999, Sicherheit von Maschinen — Anordnung von Schutzeinrichtungen im Hinblick auf Annäherungsgeschwindigkeiten von Körperteilen

(Безопасность машин. Расположение защитного оборудования с учетом скорости приближения к частям тела человека;

EN 999, Safety of machinery — The positioning of protective equipment in respect of approach speed of parts of the human body)

EN 1005-1:2001+A1:2008, Sicherheit von Maschinen — Menschliche körperliche Leistung — Teil 1: Begriffe

(Безопасность машин. Физические возможности человека. Часть 1. Термины и определения;

EN 1005-1:2001+A1:2008, Safety of machinery — Human physical performance — Part 1: Terms and definitions)

EN 1005-2:2003+A1:2008, Sicherheit von Maschinen — Menschliche körperliche Leistung — Teil 2: Manuelle Handhabung von Gegenständen in Verbindung mit Maschinen

(Безопасность машин. Физические возможности человека. Часть 2. Составляющая ручного труда при работе с машинами и механизмами;

EN 1005-2:2003+A1:2008, Safety of machinery — Human physical performance — Part 2: Manual handling of machinery and component parts of machinery)

EN 1005-3:2002+A1:2008, Sicherheit von Maschinen — Menschliche körperliche Leistung — Teil 3: Empfohlene Kraftgrenzen für Maschinenbetätigung

(Безопасность машин. Физические возможности человека. Часть 3. Рекомендуемые пределы усилий при работе на машинах;

EN 1005-3:2002+A1:2008, Safety of machinery — Human physical performance — Part 3: Recommended force limits for machinery operation)

EN 1037:1995+A1:2008, Sicherheit von Maschinen — Vermeidung von unerwartetem Anlauf

(Безопасность машин. Предотвращение неожиданного повторного пуска;

EN 1037:1995+A1:2008, Safety of machinery — Prevention of unexpected start-up)

EN 1127-1, Explosionsfähige Atmosphären — Explosionsschutz — Teil 1: Grundlagen und Methodik

(Взрывоопасные среды. Предотвращение взрыва и защита. Часть 1. Основные понятия и методология;

EN 1127-1 Explosive atmospheres — Explosion prevention and protection — Part 1: Basic concepts and methodology)

EN 1837, Sicherheit von Maschinen — Maschinenintegrierte Beleuchtung

(Безопасность машин. Встроенное освещение машин;

EN 1837:1999, Safety of machinery — Integral lighting of machines)

EN 13478, Sicherheit von Maschinen — Brandschutz

(Безопасность машин. Противопожарная защита;

EN 13478, Safety of machinery. Fire prevention and protection)

EN 50081-2, Elektromagnetische Verträglichkeit (EMV) — Fachgrundnorm Störaussendung — Teil 2: Industriebereich

(Электромагнитная совместимость (ЭМС). Отраслевые нормативы на излучение помех. Часть 2. Сфера производства;

EN 50081-2, Electromagnetic compatibility. Generic emission standard. Industrial environment)

EN 60204-1, Sicherheit von Maschinen — Elektrische Ausrüstung von Maschinen — Teil 1: Allgemeine Anforderungen

(Безопасность машин. Электрооборудование машин. Часть 1. Общие требования;

EN 60204-1, Safety of machinery — Electrical equipment of machines — Part 1: General requirements)

EN 60529, Schutzarten durch Gehäuse (IP-Code)

(Степени защиты, обеспечиваемые корпусами (Код IP);

EN 60529, Degrees of protection provided by enclosures (IP code))

EN 60825-1, Sicherheit von Laser-Einrichtungen — Teil 1: Klassifizierung von Anlagen Anforderungen und Benutzer-Richtlinien

(Безопасность лазерных устройств. Часть 1. Классификация аппаратуры, требования и руководство пользователя;

EN 60825-1, Safety of laser products — Part 1: Equipment classification, requirements and user's guide)

EN 61000-6-2, Elektromagnetische Verträglichkeit (EMV) — Teil 6-2: Fachgrundnormen — Störfestigkeit — Industriebereich

(Электромагнитная совместимость. Часть 6-2. Общие стандарты. Помехоустойчивость к промышленной окружающей среде;

EN 61000-6-2, Electromagnetic compatibility (EMC) — Part 6-2: Generic standards — Immunity for industrial environments)

EN 61496-1 Sicherheit von Maschinen — Berührungslos wirkende Schutzeinrichtungen — Teil 1: Allgemeine Anforderungen und Prüfungen

(Безопасность механизмов. Защитная электрочувствительная аппаратура. Часть 1. Общие требования и испытания;

IEC 61496-1:2012, Safety of machinery — Electro-sensitive protective equipment — Part 1: General requirements and tests)

EN 61496-2, Sicherheit von Maschinen — Schutzeinrichtungen — Teil 2: Weitere Anforderungen an die Geräte, die aktive optoelektronische Schutzeinrichtungen (AOPD)

(Безопасность машин. Электрочувствительные защитные устройства. Часть 2. Дополнительные требования к устройствам, использующим активные оптоэлектронные защитные устройства (AOPD))

EN 61496-2, Safety of machinery — Electro-sensitive protective equipment — Part 2: Particular requirement using for equipment using active optoelectronic protective devices (AOPDs))

EN ISO 3744, Akustik — Bestimmung der Schalleistungs- und Schallenergiepegel von Geräuschquelle aus Schalldruckmessungen — Hüllflächenverfahren der Genauigkeitsklasse 2 für ein im Wesentlichen freies Schallfeld über einer reflektierenden Ebene (ISO 3744)

(Акустика. Определение уровней звуковой мощности источников шума по звуковому давлению. Технический метод в условиях свободного звукового поля над звукоотражающей плоскостью (ISO 3744);

EN ISO 3744, Acoustics — Determination of sound power levels of noise sources using sound pressure — Engineering method in an essentially free field over a reflecting plane (ISO 3744))

EN ISO 3746, Akustik — Bestimmung der Schalleistungspegel von Geräuschquellen aus Schalldruckmessungen — Hüllflächenverfahren der Genauigkeitsklasse 3 über einer reflektierenden Ebene

(Акустика. Определение уровней звуковой мощности источников шума с применением звукового давления. Контрольный метод с использованием огибающей поверхности измерения над плоскостью отражения;

EN ISO 3746, Acoustics — Determination of sound power levels of noise sources using sound pressure — Survey method using an enveloping measurement surface over a reflecting plane)

EN ISO 4413, Hydraulics — Allgemeine Regeln und Sicherheitssysteme und deren Komponenten

(Гидравлика. Общие правила и требования безопасности систем и их компонентов;

EN ISO 4413, Pneumatic fluid power — General rules and safety requirements for systems and their components)

EN ISO 4414, Pneumatics — Allgemeine Regeln und Sicherheitssysteme und deren Komponenten

(Пневматика. Общие правила и требования безопасности систем и их компонентов;

EN ISO 4414, Hydraulic fluid power. General rules and safety requirements for systems and their components)

EN ISO 4871, Akustik — Angabe und Nachprüfung von Geräuschemissionswerten von Maschinen und Geräten

(Акустика. Определение и проверка шума машин и оборудования;

EN ISO 4871, Acoustics — Determination and verification of noise emission values of machinery and equipment)

EN ISO 9614-1:1995, Akustik — Bestimmung der Schalleistungspegel von Geräuschquellen aus Schallintensitätsmessungen — Teil 1: Messungen an diskreten Punkten

(Акустика. Определение уровней звуковой мощности источников шума по интенсивности звука. Часть 1. Измерения в отдельных точках;

EN ISO 9614-1:1995, Acoustics. Determination of sound power levels of noise sources using sound intensity — Part 1: Measurements at discrete points)

EN ISO 11202, Akustik — Geräuschabstrahlung von Maschinen und Geräten — Messung von Emissions-Schalldruckpegeln am Arbeitsplatz und an anderen festgelegten Orten — Verfahren der Genauigkeitsklasse 3 für Messungen unter Einsatzbedingungen

(Акустика. Шум, издаваемый машинами и оборудованием. Измерение уровней звукового давления на рабочем месте и в других установленных точках. Контрольный метод измерения на месте;

EN ISO 11202, Acoustics — Noise emitted by machinery and equipment — Determination of emission sound pressure levels at a work station and at other specified positions applying approximate environmental corrections)

EN ISO 11204:1995, Akustik — Geräuschabstrahlung von Maschinen und Geräten — Messung von Emissions-Schalldruckpegeln am Arbeitsplatz und an anderen festgelegten Orten — Verfahren mit Umgebungskorrekturen

(Акустика. Уровень шума машин и оборудования. Измерение уровней звукового давления на рабочем месте и в других контрольных точках. Метод с коррекцией на окружающую среду;

EN ISO 11204:1995, Acoustics — Noise emitted by machinery and equipment — Measurement of emission sound pressure levels at a work station and at other specified positions — Method requiring environmental corrections)

EN ISO 11688-1, Akustik — Richtlinien für die Gestaltung larmarmer Maschinen und Geräte — Teil 1: Planung (ISO/TR 11688-1:1995)

(Акустика. Практические рекомендации по проектированию машин и оборудования с уменьшенным уровнем производимого шума. Часть 1. Планирование (ISO/TR 11688-1:1995);

EN ISO 11688, Akustik — Richtlinien für die Gestaltung larmarmer Maschinen und geräte — Teil 1: Planung)
 EN ISO 12100, Sicherheit von Maschinen. Allgemeine Grundsätze für die Berechnung — Risikobewertung
 und Risikominderung

(Безопасность машин. Общие принципы расчета. Оценка рисков и снижение рисков;

EN ISO 12100, Safety of machinery — General principles for design — Risk assessment and risk reduction)

EN ISO 13856-1, Sicherheit von Maschinen — Druckempfindliche Schutzeinrichtungen — Teil 1:
 Allgemeine Leitsätze für die Gestaltung und Prüfung von Schaltmatten und Schaltplatten

(Безопасность машин. Защитные устройства, чувствительные к давлению. Часть 1. Общие принципы
 проектирования и испытания чувствительных к давлению ковриков и полов;

EN ISO 13856-1, Safety of machinery. Pressure-sensitive protective devices. Part 1. General principles for
 design and testing of pressure-sensitive mats and pressure-sensitive floors)

EN ISO 13857:2008, Sicherheit von Maschinen. Sicherheitsabstände zum verhindern des Zugriffs der
 oberen und unteren Extremitäten in die gefährliche Zone

(Безопасность машин. Безопасные расстояния для предотвращения доступа верхних и нижних конеч-
 ностей в опасные зоны;

EN ISO 13857:2008, Safety of machinery — Safety distances to prevent hazard zones being reached by upper
 and lower limbs)

EN ISO 14119, Sicherheit von Maschinen — Verriegelungseinrichtungen in Verbindung mit trennenden
 Schutzeinrichtungen — Leitsätze für Gestaltung und Auswahl

(Безопасность машин. Блокировочные устройства для ограждений. Принципы конструкции и выбора;

EN ISO 14119, Safety of machinery — Interlocking devices associated with guards — Principles for design
 and selection)

EN ISO 14122-2:2001, Sicherheit von Maschinen — Ortsfeste Zugänge zu Maschinen und industrielle
 Anlagen — Teil 2: Arbeitsbühnen und Laufstege

(EN ISO 14122-2:2001, Безопасность машин. Постоянные средства доступа к машинам. Часть 2. Рабо-
 чие платформы и мостики;

EN ISO 14122-2:2001, Safety of machinery — Permanent means of access to machinery — Part 2: Working
 platforms and walkways)

EN ISO 14122-3:2001, Sicherheit von Maschinen — Ortsfeste Zugänge zu Maschinen und industrielle
 Anlagen — Teil 3: Treppen, Treppenleitern Geländer

(Безопасность машин. Постоянные средства доступа к машинам. Часть 3. Трапы, приставные лестницы
 и перила;

EN ISO 14122-3:2001, Safety of machinery — Permanent means of access to machinery — Part 3: Stairs,
 stepladders and guard-rails)

EN ISO 15641, Fräswerkzeuge für die Hochgeschwindigkeitsbearbeitung — Sicherheitstechnische
 Anforderungen

(Фрезы для высокоскоростной обработки. Требования техники безопасности;

EN ISO 15641, Milling cutters for high speed machining — Safety requirements)

ISO/TR 11688-2:1998, Akustik — Richtlinien für die Gestaltung larmarmer Maschinen und Geräte — Teil 2:
 Einführung in die Physik der Lärminderung durch konstruktive Maßnahmen

(Акустика. Рекомендуемая практика проектирования малозумных машин и оборудования. Часть 2.
 Введение в физику проектирования с уменьшенным уровнем звука;

ISO/TR 11688-2:1998, Acoustics — Recommended practice for the design of low-noise machinery and
 equipment — Part 1. Planning)

3 Термины и определения

В настоящем стандарте используются термины и определения по ISO 12100, а также следующие
 термины с соответствующими определениями:

3.1 **фрезерный станок** (milling machine*, Fräsmaschine**): Станок для холодной обработки металла
 снятием стружки при помощи вращающегося инструмента.

3.1.1 **фрезерный станок с ручным управлением** (milling machine with manual control*,
 handgesteuerte Fräsmaschine**): Станок, перемещение осей которого управляется посредством пово-

* en.

** de.

рота маховичка рукой оператора, а механические, электрические или иные устройства используются для осуществления движений только одной отдельной оси.

3.1.2 автоматический фрезерный станок (automatic milling machine*, automatische Fräsmaschine**): Станок, способный выполнять запрограммированные движения более чем одной оси.

3.2 расточной станок (boring machine*, Ausbohrmaschine**): Станок, созданный для выполнения расточных операций (см. 3.5); обычно такие станки могут также выполнять операции фрезерования.

3.3 числовое программное управление (numerical control, computerised numerical control NC, CNC*, numerische Steuerung**): Автоматическое управление процессом при помощи устройства, использующего введенные числовые данные [2].

3.4 устройство подачи заготовки (device workpiece*, Werkstückzuführeinrichtung**): Механизм являющийся частью станка (например, устройство смены паллет), при помощи которого в станок подается новая заготовка взамен полностью обработанной

3.5 расточка (boring*, Ausbohren**): Процесс холодной обработки, предназначенный для доведения ранее образованного отверстия до заданного размера, обычно при помощи вращающегося инструмента с одной режущей кромкой при механической аксиальной подаче.

3.6 рабочая зона (work zone*, Arbeitsbereich**): Место, в котором осуществляется процесс снятия металлической стружки.

3.7 электронный переключатель (маховичок) (electronic handwheel*, elektronisches Handrad**): Командное устройство, управляемое вручную, которое при своем вращении подает входные импульсы управления в СЧПУ для осуществления движения осей.

4 Перечень существенных опасностей

4.1 В таблице 1 содержится перечень существенных опасностей, полученный в результате распознавания опасностей и оценки рисков широкого диапазона фрезерных, расточных, сверлильно-фрезерных, станков-автоматов, подпадающих под действие настоящего стандарта, выполненной в соответствии с EN ISO 12100. Требования безопасности, меры защиты и указания для пользователя, содержащиеся в разделах 5 и 7, базируются на оценке рисков и относятся к тем идентифицированным опасностям, для которых они либо полностью устраняют, либо снижают воздействие риска.

4.2 Риск оценивается как для предусмотренного доступа к станку со всех сторон, так и для неожиданного пуска. Поскольку доступ в опасную зону может потребоваться как обслуживающему, так и прочему персоналу, риски идентифицируются с учетом тех опасностей, которые могут возникнуть при различных условиях на протяжении жизненного цикла станка (например, при вводе в эксплуатацию, наладке, производстве, техническом обслуживании, ремонте, выводе из эксплуатации).

Оценка включает анализ воздействия неполадок в системе управления.

4.3 Дополнительно пользователь настоящего стандарта (конструктор, изготовитель, поставщик) должен подтверждать, что оценка риска полностью соответствует рассматриваемому станку при учете следующих факторов:

- использования станка по назначению, включая техническое обслуживание, наладку и очистку, а также обоснованно предсказуемое неправильное использование;
- распознавания связанных с этим станком существенных опасностей.

Т а б л и ц а 1 — Перечень существенных опасностей и их основных источников у фрезерных и сверлильно-фрезерных станков

*	Описание опасности	Пример соответствующей опасной ситуации	Действия по назначению	Соответствующая опасная зона	Ссылка на раздел 5
1	Механические опасности				
1.1	Сдавливание	Перемещение осей, установка заготовки или инструмента	Наладка, погрузка/выгрузка, обслуживание	Между неподвижными и движущимися частями станка	Таблицы 2, 3, 4 и 5 (с 1.1 до 1.5)
		Перемещение осей	Обслуживание	Внутри ямы	
		Перемещение рабочей площадки	Обычная обработка, обслуживание	На станке или вблизи него	

Продолжение таблицы 1

*	Описание опасности	Пример соответствующей опасной ситуации	Действия по назначению	Соответствующая опасная зона	Ссылка на раздел 5
1.2	Порез	Перемещение осей	Работа станка	Между инструментом и шпинделем или между столом и заготовкой	Таблицы 2, 3, 4 и 5 (с 1.1 до 1.5)
1.3	Отрезание или разрезание	Вращающийся шпиндель или инструмент, стружка	Вращение шпинделя	Вблизи шпинделя или инструмента	
1.4	Захват или запутывание	Вращающийся шпиндель или инструмент, удаление стружки	Погрузка/выгрузка заготовки, позиционирование, удаление стружки и заправка смазочно-охлаждающей жидкости вручную	Вблизи шпинделя или инструмента	
		Другие вращающиеся части (например, подающие приспособления, элементы привода)	Наладка, очистка, техобслуживание	Зона приема и выброса стружки, элементы привода	
1.5	Затягивание или улавливание	Быстрый ход стола или передней бабки	Механические перемещения инструмента в шпинделе или заготовки со столом	Пространство для перемещения заготовки на столе, то же для инструмента в передней бабке	
		Вращающийся привод	Техническое обслуживание	Внутри и вокруг станка	
1.6	Удар, воздействие вибраций	Перемещение или вращение инструмента	Вращающийся шпиндель	Возле шпинделя или инструмента	
		Автоматическая подача заготовки (например, палетная)	Механическая подача заготовки	Зона приема и выброса стружки, элементы привода	
1.7	Прокол, укол	Перемещение или вращение инструмента (особенно при эксцентрическом инструменте)	Наблюдение за процессом	Вблизи инструмента, закрепленного в шпинделе	Таблицы 2, 3, 4 и 5 (с 1.1 до 1.5)
		Ручное обращение с инструментом	Ручная смена инструмента	На острых режущих кромках инструмента	(см. 7.2)
		Ручное обращение со стружкой	Погрузка/выгрузка и очистка	Возле заготовки и стола, в зоне сбора и выброса стружки	
2	Электрические опасности				
2.1	Касание лицами частей, находящихся под напряжением (прямой контакт)	Контакт с токоведущими частями или соединениями	Ввод в эксплуатацию, обслуживание, устранение неполадок	Электрораспределительный шкаф, клеммовые коробки	Таблица 5, 2.1

Продолжение таблицы 1

*	Описание опасности	Пример соответствующей опасной ситуации	Действия по назначению	Соответствующая опасная зона	Ссылка на раздел 5
2.2	Касание лицами частей, попавших под напряжение из-за неисправности (непрямой контакт)	Контакт с токоведущими частями или соединениями	Процесс обработки, осмотр и техобслуживание	На станке или на его неисправных частях	Таблица 5, 2.2
4	Опасности, вызванные шумом				
4.1	Потеря слуха (глухота), иной физиологический ущерб (например, нарушение равновесия)	Перемещение элементов, передающих усилие, процесс резания и работа гидросистемы	Производственный цикл станка	Поблизости от станка	Таблица 5, 4
4.2	Помехи разговорной связи и звуковым сигналам	Воздушная струя для очистки инструмента или места крепления заготовки	Производственный цикл станка	Поблизости от станка	Таблица 5, 4
6	Опасности, вызванные излучением				
6.5	Лазер	Длительное нахождение напротив прямого или отраженного лазерного излучения	Работа по обслуживанию лазерных измерительных систем	Внутри станка	Таблица 5, 6.5
7	Опасности от обрабатываемых и прочих используемых материалов				
7.1	Касание или вдыхание вредных жидкостей, газов, аэрозолей и пыли	Выброс вблизи станка частиц обрабатываемого материала, капель жидкости или аэрозолей	Производственный цикл станка	На станке или вблизи него	Таблица 5, 7.1
7.2	Опасность возгорания или взрыва	Огнеопасные обрабатываемые или смазочно-охлаждающие материалы			Таблица 5, 7.2
7.3	Биологические или микробиологические опасности (от вирусов или бактерий)	Контакт с гидравлической или смазочно-охлаждающей жидкостью, аэрозолями, осадками, где могут содержаться бактерии или вирусы			Наблюдение за производственным процессом Техническое обслуживание станка
8	Опасности, вызванные пренебрежением эргономическими принципами при конструировании формы станка				
8.1	Неудобная поза, чрезмерные (повторяемые) нагрузки и напряжения	Подъем и установка заготовки, инструмента или частей станка вручную	Погрузка/ выгрузка, наблюдение за производственным процессом, техобслуживание	Места погрузки/ выгрузки, установки инструмента и обслуживания	Таблица 5, 8.1

Продолжение таблицы 1

*	Описание опасности	Пример соответствующей опасной ситуации	Действия по назначению	Соответствующая опасная зона	Ссылка на раздел 5
8.2	Недостаточный учет анатомии верхних и нижних конечностей	Нецелесообразное расположение элементов управления	Погрузка/ выгрузка, наблюдение за производственным процессом при обращении с инструментом вручную	Места погрузки/ выгрузки, установки инструмента и обслуживания	Таблица 5, 8.2
8.4	Недостаточное местное освещение	Снижение профессионализма и точности при ручной обработке, позиционировании заготовки и инструмента	Погрузка/ выгрузка, наблюдение за производственным процессом при обращении с инструментом вручную		Таблица 5, 8.4
8.6	Человеческий фактор	Непредсказуемое злоупотребление; непреднамеренный пуск элементов управления, плохое владение инструментом, неверная наладка и материал			Таблица 5, 8.6
8.7	Неудачная форма или расположение и обозначение элементов ручного управления	Непреднамеренный пуск элементов управления	Наладка, производственный цикл	На станке или вблизи него	Таблица 5, 8.7
8.8	Неудачная конструкция или расположение элементов визуального оповещения	Ложная интерпретация представленной информации			Таблица 5, 8.8
10	Неожиданный пуск, пробег или чрезмерное число оборотов				
10.1	Отказ/ повреждение системы управления	Неожиданные движения станка	Наладка, настройка, очистка	На станке	Таблица 5, 10.1
10.2	Возобновление подачи энергии после поломки	Неожиданные движения станка	Наладка, настройка, очистка, техобслуживание	На станке или вблизи него	Таблица 5, 10.2
10.3	Внешнее воздействие на электрооборудование	Непредусмотренное поведение электронной системы управления из-за магнитных помех	Наладка, настройка, производственный цикл		Таблица 5, 10.3

Окончание таблицы 1

*	Описание опасности	Пример соответствующей опасной ситуации	Действия по назначению	Соответствующая опасная зона	Ссылка на раздел 5
13	Отказ системы энергоснабжения	Отказ системы управления с последующим действием остаточной энергии или сил. Выход из строя зажима заготовки, переключателя числа оборотов. Вредоносные движения частей станка под действием остаточных сил (инерции, тяжести, электроэнергии)	Наблюдение за производственным процессом, техобслуживание	На станке или вблизи него	Таблица 5, 13
14	Отказ системы управления	Неожиданный пуск станка, отказ системы торможения движущихся частей станка	Наладка, настройка, очистка, техобслуживание		Таблица 5, 14
15	Неправильный монтаж станка	Отказ или неожиданные колебания частей станка			На станке
17	Выпадающие или выбрасываемые предметы или жидкости	Выброс частей станка, заготовок или инструмента из-за отказа зажимных устройств, системы управления из-за ошибочных данных	Производственный цикл станка	На станке или вблизи него	Таблица 5, 17
18	Потеря устойчивости, опрокидывание станка	Наклон или падение незакрепленного станка или его частей, находящихся на позиции лишь под действием силы тяжести	Загрузка/ выгрузка тяжелых или громоздких заготовок, наблюдение за процессом обработки, техобслуживание	На станке	Таблица 5, 18
19	Возможность человека поскользнуться, споткнуться, свалиться	Выброс или вытекание смазочных или смазочно-охлаждающих средств и гидравлических жидкостей, работа на высоте	Загрузка/выгрузка заготовки, наладка/настройка, наблюдение за процессом обработки, заполнением жидкости (например, смазки), техобслуживание, работа на высоте	Стол станка, зона пола вокруг станка и заготовки, стационарные подходы к станку	Таблица 5, 19
* Номера пунктов, соответствующие «Перечню существенных опасностей», приведенному в EN ISO 12100, приложение В.					

5 Требования безопасности и/или меры защиты

5.1 Общие требования

Для станков, подпадающих под область применения настоящего стандарта, должны выполняться указанные требования безопасности и/или меры защиты.

Дополнительно при создании таких станков должны быть учтены основные положения EN ISO 12100, касающиеся соответствующих несущественных опасностей, которые в настоящем стандарте не рассматриваются.

5.2 Особые требования

Каждый тип станков должен быть приведен в соответствие с указанными ниже особыми требованиями безопасности и/или мерами защиты, приведенными в таблицах 2, 3, 4 и 5. Соответствующие требования безопасности и/или меры защиты даны:

- в таблице 2 — для управляемых вручную станков с непрерывной механической осевой подачей до 2 м/мин, и/или управляемых командным устройством управления с удержанием (толчковым выключателем) станков с быстрым ходом — до 5 м/мин;
- в таблице 3 — для управляемых вручную станков с непрерывной механической осевой подачей свыше 2 м/мин, и/или управляемых командным устройством управления с удержанием (толчковым выключателем) станков с быстрым ходом свыше 5 м/мин;
- в таблице 4 — для автоматических станков (для механических опасностей);
- в таблице 5 — для станков с автоматическим и с ручным управлением (для иных опасностей, нежели приведенные в таблицах 2, 3 и 4).

П р и м е ч а н и е — Общие указания по проектированию и выбору защитного оборудования для тех случаев, в которых не представилось возможным исключить на стадии проектирования опасности из-за движущихся частей станка, даны в разделах 4.1 и 4.2 и в EN ISO 12100.

Т а б л и ц а 2 — Перечень требований безопасности, мер защиты и способов установления их соответствия для управляемых вручную фрезерных станков с непрерывной механической осевой подачей до 2 м/мин и/или для управляемых командным устройством с автоматическим возвратом (толчковым выключателем) станков с быстрым ходом до 5 м/мин

Опасности	Требования безопасности и/или меры защиты	Способ установления соответствия
1 Механические опасности	1.1 Рабочая зона Для предотвращения доступа к инструменту у стола станка должно быть установлено регулируемое средство защиты инструмента или регулируемое защитное ограждение (см. рисунки С.8 и С.9), соответствующее EN 953	Визуальный контроль на станке и возле него
	1.2 Надлежащие меры для регулируемых защитных ограждений Чтобы пользователь мог подсоединить регулируемые перемещаемые ограждения, необходимо предусмотреть на любом станке место врезки в электросеть, пригодное и для присоединения устройств регулировки этих ограждений	Визуальный контроль на станке и возле него и испытание панели включения

П р и м е ч а н и е — Опасности сдавливания, разрезания и удара для управляемых вручную станков с малой подачей в таблице 2 не рассматриваются как существенные.

Т а б л и ц а 3 — Перечень требований безопасности и/или мер защиты и способов установления их соответствия для управляемых вручную фрезерных станков с непрерывной механической осевой подачей свыше 2 м/мин и/или для управляемых командным устройством с автоматическим возвратом в исходное положение (толчковым выключателем) станков с быстрым ходом — свыше 5 м/мин

Опасности	Требования безопасности и/или меры защиты	Способ установления соответствия
1 Механические опасности	<p>1.1 Рабочая зона 1.1.1 Защита Рабочая зона должна быть защищена неподвижными и/или перемещаемыми ограждениями (см. рисунок С.9). Защитные ограждения должны соответствовать EN 953.</p> <p>П р и м е ч а н и е — В EN ISO 13857 даны указания по расстояниям, препятствующим доступу к опасным местам для верхних конечностей. Однако из практических соображений высота указанных ограждений и вертикальных перемещений стола может быть такой, что требования EN ISO 13857 могут оказаться невыполнимыми</p>	Визуальный контроль, практические испытания
	<p>1.1.2 Блокировка Движения станка должны быть возможными, когда перемещаемые защитные ограждения с блокировкой закрыты. Устройства блокировки должны соответствовать EN ISO 14119. Открытие указанных ограждений должно либо останавливать, либо предотвращать опасные движения станка. Функция останова должна соответствовать категории «0» по EN 60204-1, 9.2.5.3, за исключением тех случаев, когда требуется управляемый пуск, для чего можно применять функцию останова категории «1». Ограждение необходимо держать закрытым (см. EN ISO 14119), если его открытие позволяет допуск к этому опасному месту при замедлении (т.е. во время остановки)</p>	Контроль панели включения, испытания, подтверждающие, что при открытом ограждении доступ к потенциально опасным движущимся деталям невозможен
	<p>1.1.3 Меры по наладке Если при открытых перемещаемых ограждениях необходимы механические движения станка (например, при наладке), эти движения допустимы при следующих условиях: а) скорость перемещения осей, регулируемая командным устройством с автоматическим возвратом (толчковым выключателем), ограничивается 2 м/мин; б) вращение шпинделя запускается и поддерживается следующими устройствами: - командным устройством с автоматическим возвратом (толчковым выключателем); - командным устройством запуска шпинделя совместно с устройством согласования. Число оборотов шпинделя должно быть ограничено так, чтобы шпиндель останавливался в пределах 2-х оборотов (холостой ход). Эта функция «сниженная скорость» соответствует пункту 14 таблицы 5; с) Отвод стружки, если таковой имеется, находится под управлением командного устройства с автоматическим возвратом (толчкового выключателя) или иного подходящего устройства защиты</p>	Измерения в целях безопасности, чтобы не было превышения установленной скорости или расстояний
	<p>1.2 Защита против удара Доступ к частям станка, движущимся с линейной скоростью, превышающей 15 м/мин, должен предотвращаться неподвижными и/или перемещаемыми защитными ограждениями с блокировкой; безопасные расстояния см. в EN ISO 13857, EN 811</p>	Визуальный контроль

Т а б л и ц а 4 — Перечень требований безопасности и/или мер защиты и способов установления их соответствия для механических опасностей у автоматических станков

Опасности	Требования безопасности и/или меры защиты	Способ установления соответствия
1 Механические опасности	<p>1.1 Рабочая зона</p> <p>1.1.1 Главные средства защиты</p> <p>Рабочая зона автоматических станков должна быть безопасной. Меры защиты должны быть спроектированы так, чтобы исключить доступ в опасную зону.</p> <p>П р и м е ч а н и е — Общие руководящие указания по проектированию и выбору средств защиты в тех случаях, когда конструктивными мерами исключить опасность от движущихся частей не представляется возможным, даны в EN ISO 12100.</p> <p>По данному разделу должны соответствовать:</p> <p>1) все защитные устройства, кроме ограждений — EN 61496-1 (ESPE), EN 61496-2, категории 4 (AOPD), EN 61496-1 (PSPD);</p> <p>2) защитные ограждения — EN 953, а устройства их блокировки — EN ISO 14119</p>	Визуальный контроль
	<p>1.1.2 Стратегия защиты</p> <p>1.1.2.1 Общие положения</p> <p>По возможности, рабочую зону во время процесса обработки следует ограждать стационарными и/или блокирующими перемещаемыми защитными ограждениями. Если применение обшивки этой зоны не рационально (например, из-за больших размеров заготовки, ее геометрической формы или особых свойств станка или его использования), обслуживающий и прочий подверженный опасности персонал должен быть защищен совокупностью других мер (например, защищенным рабочим местом (кабиной), другими средствами защиты).</p>	Визуальный контроль, обсуждение
	<p>1.1.2.2 Кожух</p> <p>Если рационально применение такого средства, его следует установить для защиты рабочей зоны (см. EN 953). (См. также приведенные далее характеристики защитных ограждений и рисунок G.10, a), b), c)</p>	Визуальный контроль, контроль чертежей
	<p>1.1.2.3 Альтернатива кожуху</p> <p>Доступ персонала в рабочую зону с обычной (стационарной) рабочей площадки следует предотвращать при помощи местных средств защиты (обычно в форме кабины, см. рисунок 10 d). Такой вид доступа не требует проникновения в опасную зону через любые типы ограждений.</p> <p>Если применение кабины невозможно из-за конструкции станка или по другим производственным нуждам, доступ к рабочей площадке должен исключать приближение к опасной ситуации.</p> <p>Если для обслуживания станка с защищенного рабочего места (например, кабины) требуется доступ в рабочую зону, например, для наладки или наблюдения за процессом, конструкция кабины должна обеспечивать проход из нее через перемещаемые защитные ограждения с блокировкой. Такого же эффекта можно достичь управлением из кабины с помощью подвесного пульта. Работа станка в режиме «1» (автоматическом) возможна только тогда, когда пульт находится внутри кабины.</p> <p>Любые другие механические движения станка могут осуществляться за счет выбора соответствующего режима работы (см. далее). Доступ в рабочую зону иному персоналу, в отличие от обслуживающего, должен преграждаться другими средствами (например, защитными устройствами бесконтактного действия (электросенсорное защитное оборудование (ESPE), активное оптоэлектронное защитное оборудование (AOPD), неразъемное защитное оборудование с реакцией на давление (PSPD)). Места для прохода (например, ворота) должны запираются. Если блокировка из-за особенности конструкции или применения станка невозможна, место прохода должно находиться в поле зрения оператора с его обычной рабочей позиции.</p>	Визуальный контроль

Продолжение таблицы 4

Опасности	Требования безопасности и/или меры защиты	Способ установления соответствия
1 Механические опасности	Если можно предвидеть, что станок во время рабочего цикла полностью или частично окажется вне поля зрения оператора, недозволённый доступ следует предотвращать другими средствами	Визуальный контроль, контроль соответствия чертежам и другим уставным положениям
	<p>1.1.3 Множественные рабочие зоны</p> <p>Если на одном единственном станке предполагается более чем одна рабочая зона, необходимо защитить персонал, обслуживающий неактивную рабочую зону (например, при погрузке/выгрузке заготовки, очистке) от опасностей, исходящих из активной рабочей зоны, соответствующими средствами защиты (например, неподвижными или перемещаемыми ограждениями, AOPD или ESPE).</p> <p>Непроизвольные движения станка в пределах ограниченной неактивной зоны должны предотвращаться при помощи ограничительных устройств (например, механических упоров, переключателей диапазонов, световых затворов, AOPD)</p>	Визуальный контроль, функциональные испытания, контроль соответствия чертежам и другим уставным положениям
	<p>1.1.4 Характеристики защитных ограждений</p> <p>1.1.4.1 Высота и положение</p> <p>Устанавливаемые на полу защитные ограждения должны быть надёжно закреплены, иметь минимальную высоту 1,4 м и отстоять от опасной зоны на расстояние, соответствующее требованиям EN ISO 13857, приведенным в таблице 2. Расстояние между таким ограждением и полом не должно превышать 300 мм</p>	Измерения, подтверждающие соответствие EN ISO 13857
	<p>1.1.4.2 Удерживающая способность</p> <p>Защитные ограждения должны быть спроектированы и изготовлены так, чтобы они могли ограничивать или предотвращать воздействие выталкиваемых или выбрасываемых из станка жидкостей, деталей или стружки (см. таблицу 5, 7.1.4 (туман и пары), 17.1 (жидкости), 17.2 (выбросы) и 19.2 (неочищенный пол))</p> <p>1.1.4.3 Наблюдение</p> <p>Если требуется постоянное маршрутное наблюдение производственного процесса, должно иметься устройство (например, окно), позволяющее обозревать рабочую зону без необходимости открывания, удаления или прекращения действия ограждения или другого устройства</p>	Практические испытания Визуальный контроль
	<p>1.1.5 Блокировка</p> <p>1.1.5.1 Все перемещаемые защитные ограждения при необходимости частого доступа в рабочую зону (т.е. более одного раза за смену) должны иметь блокировку. Открытие защитных ограждений или выключение иных защитных устройств в производственном режиме «1» (автоматическом — см. ниже) должны приводить к остановке опасных движений или к предотвращению их возникновения в дальнейшем (см. EN 1037). Возможный отказ устройства блокировки следует минимизировать соответствующими мерами (см. EN ISO 14119)</p>	Визуальный контроль, практические испытания
	1.1.5.2 Если открытие защитного ограждения подвергает оператора опасностям, приведенным в таблице 1, пункты с 1.1 по 1.7, необходимо оградить оператора какими-то иными способами (см. EN ISO 14119, а также перечисление 7,7.2 м)	Практические испытания
	<p>1.1.6 Производственный режим</p> <p>1.1.6.1 Общие положения</p> <p>Каждый станок должен иметь в распоряжении, по меньшей мере, два режима (т.е. режимы «1» и «2») с возможностью выбора какого-то третьего режима — «3»). Выбор режима должен осуществляться либо переключателем режимов, либо кодом доступа, либо равноценными надёжными средствами и допускается только вне опасной зоны. Такой выбор не должен приводить к какой бы то ни было опасной ситуации</p>	Визуальный контроль, практические испытания

Продолжение таблицы 4

Опасности	Требования безопасности и/или меры защиты	Способ установления соответствия
1 Механические опасности	<p>1.1.6.2 Производственный режим «1» — «автоматическое производство»</p> <p>Защитные ограждения должны быть закрыты или иные защитные средства должны своим действием обеспечивать выполнение запрограммированного производственного процесса под числовым управлением</p>	Практические испытания
	<p>1.1.6.3 Производственный режим «2» — налаживаемое производство</p> <p>Налаживаемое производство — это такой режим, при котором оператор сам производит наладку/настройку станка для выполнения последующего процесса обработки.</p> <p>Примечание — В этот режим входит также установка инструмента или заготовки в заданное положение, например, путем подталкивания их с помощью зонда или другого инструмента и контроль заданного процесса на всем его протяжении.</p> <p>Если блокируемое защитное ограждение открыто или иные средства защиты бездействуют, механические движения станка допустимы только при следующих условиях:</p> <p>а) скорость движения осей не превышает 2 м/мин, а шаг — 10мм. Такие движения каждой оси по мере надобности должны запускаться и поддерживаться следующими средствами:</p> <ul style="list-style-type: none"> - командным устройством с автоматическим возвратом (толчковым выключателем); - электронным маховичком; - ручным вводом данных (MDE) по команде «запуск цикла» совместно с устройством согласования; <p>б) число оборотов шпинделя должно ограничиваться возможностями системы торможения; полное торможение должно достигаться не более, чем через 2 оборота.</p> <p>Вращение шпинделя должно запускаться и поддерживаться следующими средствами:</p> <ul style="list-style-type: none"> - командным устройством с автоматическим возвратом (толчковым выключателем); - командным устройством пуска шпинделя совместно с устройством согласования. <p>Отключение устройства согласования должно обеспечивать останов категории 1 по EN 60204-1, 9.2.2;</p> <p>с) должны соблюдаться предельные значения числа оборотов и шаговых расстояний (как установлено выше в а) и б)); при превышении этих значений энергоснабжение привода должно прерываться управляемым остановом категории 1 по EN 60204-1, 9.2.2;</p> <p>д) должны быть предприняты меры для предотвращения потенциально опасных движений вертикальных и наклонных осей под действием силы тяжести;</p> <p>е) устройство автоматической смены заготовки должно оставаться в спокойном состоянии. Пуск его движения должен быть возможным только после возобновления производственного режима «1»;</p> <p>Исключение — Описанные в п.1.1 таблицы 5 меры допустимы только для работ по обслуживанию в режиме «2».</p>	<p>Практические испытания</p> <p>Измерения, практические испытания</p> <p>Измерения</p> <p>Практические испытания</p> <p>Проверка электрических схем, практические испытания</p> <p>Практические испытания</p> <p>Практические испытания</p>

Продолжение таблицы 4

Опасности	Требования безопасности и/или меры защиты	Способ установления соответствия
1 Механические опасности	<p>1.1.6.4 Производственный режим «3» — выборный производственный режим для ручного вмешательства при ограниченных производственных условиях</p> <p>Этот режим использования станка под ручным или числовым управлением, если оно имеется, допускается при открытом защитном ограждении или при бездействующем ином средстве защиты при следующих условиях:</p> <p>а) этот режим может иметься в распоряжении, если его преднамеренное применение известно в подробностях, а необходимый уровень обучения оператора определен в соответствующем Руководстве (см. 7.2 настоящего стандарта);</p> <p>б) скорость подачи или векторная скорость одной или более осей должна быть ограничена 5 м/мин;</p> <p>в) число оборотов шпинделя должно ограничиваться возможностями системы торможения; полное торможение должно достигаться не более, чем через 2 оборота.</p> <p>П р и м е ч а н и е 1 — Чтобы выполнить эти требования к системе торможения, необходимо предусмотреть измерительные системы для определения диаметра инструмента и ограничения числа оборотов шпинделя до допустимого значения для каждого используемого инструмента.</p> <p>П р и м е ч а н и е 2 — Во время разработки настоящего стандарта выдвигались альтернативные решения для данного раздела, но они не смогли получить окончательного одобрения;</p> <p>д) выполнение программы должно запускаться командным устройством запуска цикла совместно с устройством согласования;</p> <p>е) незапрограммированные движения можно выполнять следующим образом:</p> <p>1) вращение шпинделя можно запускать и поддерживать пусковым командным устройством совместно с устройством согласования. Отключение устройства согласования должно обеспечивать останов категории 1 по EN 60204-1, 9.2.2;</p> <p>2) движения осей должны запускаться и поддерживаться следующими средствами:</p> <ul style="list-style-type: none"> - командным устройством с автоматическим возвратом (толчковым выключателем); - электронным маховичком; - ручным вводом данных (MDE) по команде «запуск цикла» совместно с устройством согласования; <p>ф) необходимо соблюдать предельные значения числа оборотов или скорости подачи (определенные выше в б) и в) и г)); превышение требует прекращения энергоснабжения привода посредством управляемого останова (категории «1» — см. EN 60204-1, 9.2.2);</p> <p>г) требования д), е), ф) и г) должны равным образом учитываться и при режиме работы «2».</p> <p>Если при режиме работы «3» использование устройства согласования непрактично по эргономическим причинам (например, из-за продолжительности наблюдения за процессом и/или при работе такого устройства вмешательство оператора ограничено приемлемым временем утомляемости, или ввод множества параметров в устройство управления препятствует устойчивой работе согласующего устройства), вместо него следует использовать комбинацию других технических средств управления;</p> <p>з) безопасность стационарной позиции оператора, защищаемой активным световым барьером (AOPD) или другими испытанными мерами соблюдения безопасности, тем не менее при отказе от использования ковриков или иных легко удаляемых средств защиты может соблюдаться совместно с:</p> <ul style="list-style-type: none"> - легко доступным аварийным выключателем; 	<p>Визуальный контроль (Руководство по эксплуатации)</p> <p>Измерения</p> <p>Измерения</p> <p>Практические испытания</p> <p>Контроль панели включения, практические испытания</p> <p>Практические испытания</p> <p>Практические испытания</p> <p>См. 1.1.6.3 д), е), ф) и г). Рассмотрение необходимости обработки в режиме «3» без устройства согласования</p>

Окончание таблицы 4

Опасности	Требования безопасности и/или меры защиты	Способ установления соответствия
1 Механические опасности	<p>- планками безопасности, которыми должны быть оснащены все подвижные части станка, способные породить опасность удара;</p> <p>- соблюдением пониженного числа оборотов или скорости перемещения осей, которые должны соответствовать требованиям EN ISO 13849-1-1, категории»3»;</p> <p>- установкой соответствующего персонального защитного оборудования (PPE), которое должно быть указано в Информации для пользователя (см. перечисление n) и o) 7.2);</p> <p>i) защита от проникновения через неподвижные защитные ограждения, открывающего доступ к вращающемуся шпинделю и зоне резания, или активные оптоэлектронные средства защиты (световой занавес) вокруг вращающегося инструмента или зоны резания (положение AOPD должно выполнять требования EN 999) совместно с:</p> <p>- легко доступным аварийным выключателем;</p> <p>- планками безопасности, которыми должны быть оснащены все подвижные части станка, способные породить опасность удара;</p> <p>- соблюдением пониженного числа оборотов или скорости перемещения осей, которые должны соответствовать требованиям EN ISO 13849-1, категории»3»;</p> <p>- установкой соответствующего персонального защитного оборудования (PPE), которое должно быть указано в информации для пользователя (см. перечисление n) и o) 7.2).</p> <p>П р и м е ч а н и е 3 — Возможно применение других технических средств управления, которые могут обеспечить снижение риска, сравнимое с указаниями в перечислениях h) и i).</p> <p>Чтобы снизить риск вылета частей станка, режущий инструмент, применяемый в режиме работы «3», должен подпадать под область применения EN ISO 15641.</p> <p>П р и м е ч а н и е 4 — Для той же цели предпочтительно использовать цельный (из одной детали) режущий инструмент</p>	
	<p>1.1.7 Освобождение заблокированных или захваченных лиц Следует принимать меры против перемещения осей станка в случае необходимости (например, для освобождения заблокированных или захваченных лиц). Такими мерами могут быть, например:</p> <p>a) при отключенной подаче энергии:</p> <ul style="list-style-type: none"> - управляемый вручную выпускной вентиль для разгрузки системы, находящейся под давлением, - отключение в ручную механического тормоза, при условии сохранения баланса веса освобождаемого узла; <p>b) при включенной подаче энергии:</p> <ul style="list-style-type: none"> - устройство ручного управления механическим вентилем или приводом, - устройство управления пуском в противоположном направлении от воздействующего (см. также перечисление 7,7.2 м) 	Визуальный контроль, установление соответствия схеме включения, практические испытания

Т а б л и ц а 5 — Перечень требований безопасности и/или мер защиты и способов установления их соответствия для иных опасностей, кроме перечисленных в таблицах 2, 3 и 4.

П р и м е ч а н и е — Нумерация опасностей соответствует таблице 1, а пропущенные номера относятся к опасностям, считающимся незначительными

Опасности	Требования безопасности и/или меры защиты	Способ установления соответствия
1 Механические опасности	<p>1.1 Устройства подачи заготовок (например устройство смены паллет, устройство автоматической подачи).</p> <p>1.1.1 При загрузке/выгрузке рабочее место персонала возле устройства подачи заготовок должно находиться вне рабочей зоны и удалено от других потенциально опасных устройств.</p> <p>1.1.2 Подход к потенциально опасным движущимся частям станка должен предотвращаться неподвижными или блокирующими перемещаемыми защитными ограждениями или опасные движения должны предотвращаться или останавливаться другими средствами защиты (например, ESPE или AORD).</p> <p>1.1.3 Если требуется доступ к устройствам загрузки/выгрузки при открытых защитных ограждениях или при отключении иных средствах защиты, пуск механических перемещений допустим только шаговым методом под управлением согласующего устройства совместно с командным устройством с автоматическим возвратом (толчковым выключателем). Эти устройства должны соответствовать типу «III» по EN 60204-1 и находиться на безопасном расстоянии от опасной зоны (см. EN 574 и EN 999). Использование датчиков и устройств обратной связи позволяет избежать каких-либо опасных движений станка (см. EN 60204-1, 10.1.4 и перечисление f) подраздела 7.2 настоящего стандарта)</p>	<p>Визуальный контроль</p> <p>Визуальный контроль, практические испытания</p> <p>Контроль схемы включения, измерения, практические испытания</p>
	<p>1.2 Сбор и обезвреживание стружки</p> <p>1.2.1 Доступ к потенциально опасным движущимся частям системы сбора и обезвреживания стружки должен предотвращаться неподвижными защитными ограждениями. Если персоналу такой доступ требуется чаще одного раза за смену, следует предусмотреть блокирующие перемещаемые защитные ограждения с блокировкой, соответствующие EN 953.</p> <p>1.2.2 Открытие перемещаемого защитного ограждения с блокировкой перед опасными движущимися частями системы сбора и отведения стружки приводит к тому, что опасное движение останавливается и остается в состоянии покоя (см. 14.1.1 данной таблицы и 1.1.5 таблицы 4).</p> <p>1.2.3 Если движения в системе сбора и отведения стружки при открытых блокируемых защитных ограждениях недопустимы (например, в целях очистки), они должны управляться командным устройством с автоматическим возвратом (толчковым выключателем) совместно с устройством аварийного отключения, расположенным в непосредственной близости. Опасная зона выброса стружки должна быть обозначена предупреждающей табличкой (см. также перечисление f) 7, 7.2)</p>	<p>Визуальный контроль, практические испытания</p> <p>Контроль схемы включения, практические испытания</p> <p>Контроль схемы включения, практические испытания</p>
	<p>1.3 Элементы привода (например, приводные валы, ремни, ременные шкивы, зубчатые колеса)</p> <p>1.3.1 Доступ к потенциально опасным частям привода (например, ремням, цепям, зубчатым колесам, ременным шкивам, валам) должен предотвращаться неподвижными защитными ограждениями. Если доступ к ним обслуживающему персоналу требуется чаще одного раза за смену, следует предусмотреть блокирующие перемещаемые защитные ограждения, соответствующие EN 953.</p> <p>1.3.2 Открытие блокируемого подвижного защитного ограждения перед движущимися частями при вращении должно приводить к остановке такого движения и пребыванию этих частей в состоянии покоя. Запорные устройства должны соответствовать EN ISO 14119 и быть не менее категории «1» по EN ISO 13849-1.</p> <p>1.3.3 Если потенциально опасные движущиеся части привода могут оказаться достижимыми до их полной остановки, необходимо использовать блокировку, исключая такую возможность. Замедляющее отключение достигается при помощи детектора с реакцией на движение или таймера (см. EN ISO 14119 и EN 999)</p>	<p>Визуальный контроль</p> <p>Визуальный контроль</p> <p>Визуальный контроль</p>

Продолжение таблицы 5

Опасности	Требования безопасности и/или меры защиты	Способ установления соответствия
1 Механические опасности	<p>1.4 Ямы, выемки, канавы</p> <p>1.4.1 Выемки в станке, ямы, канавы вокруг него следует закрывать (например, решетками, колосниками) или предотвращать падение в них людей, например, при помощи:</p> <ul style="list-style-type: none"> - перил; - канатов, оснащенных роликами; - «цепочек» (красно-белых или желто-черных лент с предупреждающими знаками, устанавливаемых за 1 м до опасного места. <p>1.4.2 Если доступ к яме необходим для выполнения работ по установке станка, наблюдению за процессом, обслуживанию, обезопасить доступ к яме через блокируемые входные двери в режиме «1» можно только предотвращением движений частей станка при условиях, приведенных в таблице 4, 1.1.6.3, как и в 1.1 и 1.2 данной таблицы.</p> <p>1.4.3 Безопасные расстояния между движущимися частями станка и стенками ямы или другими неподвижными частями должны соответствовать EN 349. Если нет возможности соблюсти эти дистанции, следует предпринимать дополнительные меры защиты против сдавливания или захвата лиц</p>	<p>Визуальный контроль</p> <p>Визуальный контроль</p> <p>Измерения расстояний, визуальный контроль, практические испытания</p>
	<p>1.5 Рабочие площадки</p> <p>1.5.1 Рабочие площадки должны:</p> <ul style="list-style-type: none"> - не допускать падения с них лиц или предметов, для чего необходимо предусматривать перила или плинтусы, если высота рабочей площадки превышает 500 мм; - иметь достаточное пространство для перемещения операторов обоюго пола; свободная высота над рабочей площадкой (и над переходными мостками) должна быть 2100 мм, а внутренний размер между перилами — не менее 600 мм, предпочтительно — 800 мм; - быть оборудованы освещением и вентиляцией; - давать возможность обслуживающему персоналу безопасный вход и выход на любой позиции площадки независимо от наличия энергии; - быть оформлены так, чтобы не было возможности попасть в опасную зону, например, за счет соблюдения безопасных расстояний или при помощи неподвижных или перемещаемых защитных ограждений с надежной блокировкой; - давать защиту от стружки и смазочно-охлаждающих материалов. <p>1.5.2 При открытых защитных ограждениях рабочей площадки механические движения станка допустимы только при выполнении требований режимов «2» или «3».</p> <p>1.5.3 Необходимо управлять притоком и стоком с площадки смазочно-охлаждающих материалов.</p> <p>1.5.4 Для способных перемещаться по горизонтали или по вертикали рабочих площадок должны быть предприняты меры защиты против сдавливания или столкновения (например, сильфоны, металлические ролики, средства защиты с реакцией на давление).</p> <p>1.5.5 Механические перемещения рабочей площадки (например, для наблюдения за рабочим процессом) возможны только под управлением командного устройства с автоматическим возвратом (толчкового выключателя) или при наличии аварийного выключателя</p>	<p>Визуальный контроль, практические испытания</p> <p>Визуальный контроль, практические испытания</p> <p>Практические испытания</p> <p>Визуальный контроль</p> <p>Визуальный контроль, практические испытания</p>
2 Электрические опасности	<p>2.1 Защита от прямого контакта</p> <p>Чтобы минимизировать опасности из-за неправильного функционирования, электрического удара или возгорания, необходимо выполнять электрооборудование в соответствии с EN 60204-1. Требуется наличие устройств, отделяющих станки от источников энергии (см. EN 60204-1, 6.2).</p> <p>В особенности это касается следующего:</p> <p>выключатель согласно EN 60204-1 перечислению b) 6.2.2 должен находиться у главного распределительного шкафа. Все прочие коробки электросети должны соответствовать EN 60204-1, перечисление a) 6.2.2. Все токоведущие части по EN 60204-1, перечисление c) 6.2.2 должны иметь степень защиты от прямого контакта не менее IP2X</p>	<p>Установление соответствия требованиям EN 60204-1, в частности, раздел 19</p>

Продолжение таблицы 5

Опасности	Требования безопасности и/или меры защиты	Способ установления соответствия											
2 Электрические опасности	2.2 Защита от непрямого контакта (определения см. в EN 60204-1, 3. 27) Должны быть выполнены требования EN 60204-1, 6.3	Установление соответствия требованиям EN 60204-1, в частности, раздел 19											
	2.3 Защита коммутационной аппаратуры Корпуса коммутационной аппаратуры должны иметь степень защиты не менее IP22, предъявляемую EN 60529 для коммутационной аппаратуры в пределах рабочей зоны предусматривается степень защиты IP55	Визуальный контроль											
4 Опасности, связанные с шумом	4.1 Методы снижения шума 4.1.1 Воздействие на шум на его источнике При проектировании фрезерных и сверлильно-фрезерных станков необходимо следовать указаниям, данным в EN ISO 11688-1 и ISO/TR 11688-2 по техническим мерам воздействия на шум на его источнике. При этом следует учитывать шумы, исходящие от всех возможных источников. Далее приводятся соответствующие меры снижения шума от основных источников звука для фрезерных и сверлильно-фрезерных станков:	Контроль уровня шума											
	<table border="1" data-bbox="397 847 1133 1096"> <thead> <tr> <th data-bbox="397 847 766 884">Источник</th> <th data-bbox="766 847 1133 884">Мера защиты</th> </tr> </thead> <tbody> <tr> <td data-bbox="397 884 766 921">а) шум силовой передачи</td> <td data-bbox="766 884 1133 921">редуцирование привода</td> </tr> <tr> <td data-bbox="397 921 766 958">б) выпуск сжатого воздуха</td> <td data-bbox="766 921 1133 958">глушитель</td> </tr> <tr> <td data-bbox="397 958 766 995">с) источник энергии</td> <td data-bbox="766 958 1133 995">глушение или поглощение</td> </tr> <tr> <td data-bbox="397 995 766 1033">d) процесс резания</td> <td data-bbox="766 995 1133 1033">глушение или поглощение внутри изолированной рабочей зоны</td> </tr> <tr> <td data-bbox="397 1033 766 1070">е) замена заготовки</td> <td data-bbox="766 1033 1133 1070">глушение или поглощение внутри изолированной рабочей зоны</td> </tr> </tbody> </table>		Источник	Мера защиты	а) шум силовой передачи	редуцирование привода	б) выпуск сжатого воздуха	глушитель	с) источник энергии	глушение или поглощение	d) процесс резания	глушение или поглощение внутри изолированной рабочей зоны	е) замена заготовки
Источник	Мера защиты												
а) шум силовой передачи	редуцирование привода												
б) выпуск сжатого воздуха	глушитель												
с) источник энергии	глушение или поглощение												
d) процесс резания	глушение или поглощение внутри изолированной рабочей зоны												
е) замена заготовки	глушение или поглощение внутри изолированной рабочей зоны												
4.1.2 Воздействие на пути распространения шума Чтобы на стадии проектирования снизить уровень шума до допустимого значения, следует оснастить станок соответствующими средствами защиты (например, укрепленным на станке шумозащитным кожухом, шумозащитным экраном, глушителем). Приведенный выше перечень источников и мер защиты не является исчерпывающим. Альтернативные технические меры могут применяться с такой же или даже большей эффективностью	Контроль уровня шума												
6 Опасности, связанные с излучением	6.5 Лазер Конструкция встроенных лазерных систем измерения должна исключать возможность нахождения человека на пути лазерного излучения или его направленного отражения (см. EN 60825-1)	Контроль чертежей конструкции, практические испытания											
7 Опасности, связанные с обрабатываемыми и используемыми материалами	7.1 Жидкости, туман, дым и пыль Поскольку подлежащие обработке материалы связаны с особенностями их использования, не представляется возможным в настоящем стандарте в полном объеме дать руководящие указания по снижению рисков. Следующие требования относятся к смазочно-охлаждающим материалам: 7.1.1 Необходимо предотвращать конструктивными мерами разбрызгивание, утечку или слив смазочно-охлаждающих материалов. 7.1.2 Емкости для жидкостей и другие составные части системы (например, трубы и шланги) должны изготавливаться из соответствующих достаточно стойких материалов, и должна быть подготовлена информация о применяемых смазочно-охлаждающих материалах. 7.1.3 Конструкция распределителя смазочно-охлаждающих материалов и выпускных сопел должна исключать разбрызгивание. 7.1.4 Если предвидится возникновение вредной туманной дымки, испарений или дыма, необходимо предусмотреть задерживающие средства, препятствующие улетучиванию, дополнительно нужно предусмотреть встроенное или наружное отсасывающее устройство по EN 626.	Визуальный контроль, контроль чертежей конструкции, практические испытания											

Продолжение таблицы 5

Опасности	Требования безопасности и/или меры защиты	Способ установления соответствия
7 Опасности, связанные с обрабатываемыми и используемыми материалами	<p>7.1.5 Смазочно-охлаждающие материалы должны обеспечивать параметры работы станка, чтобы избежать перегрева и последующего испарения жидкости; альтернативой является охлаждающая установка.</p> <p>7.1.6 Смазочно-охлаждающая система должна иметь возможность поддерживать достаточную массу жидкости, чтобы препятствовать образованию опасных паров в зоне резания.</p> <p>7.1.7 Если предсказуемо, что оператор должен проникать в рабочую зону (например, при загрузке/выгрузке), подача смазочно-охлаждающего материала должна автоматически прерываться или отводиться.</p> <p>П р и м е ч а н и е — Для настройки/наладки при открытом защитном ограждении необходимо предусмотреть устройство ручного отключения подачи смазочно-охлаждающих материалов.</p> <p>7.1.8 Резервуар для смазочно-охлаждающих материалов должен быть оснащен хорошо видимым указателем уровня и легко доступным штуцером для заполнения.</p> <p>7.1.9 Все составные части системы должны быть выполнены так, чтобы обслуживающий персонал подвергался воздействию смазочно-охлаждающих материалов в максимально малой мере.</p> <p>7.1.10 Для того, чтобы исключить присутствие металла в смазочно-охлаждающих материалах, следует использовать фильтры, исключаяющие наличие в станке или в резервуаре для смазочно-охлаждающих материалов скопления стружки или других образующихся при обработке материалов</p>	Визуальный контроль, контроль чертежей конструкции, практические испытания
	<p>7.2 Возгорание или взрыв</p> <p>Из-за разнообразия обрабатываемых материалов и применяемых смазочно-охлаждающих материалов нет возможности в настоящем стандарте дать подробные рекомендации по снижению рисков возгорания или взрыва. Указания по этому вопросу можно найти в EN 13478 и EN 1127-1</p>	
	<p>7.3 Снижение биологических и микробиологических опасностей в смазочно-охлаждающих материалах</p> <p>7.3.1 Во время процесса обработки весь объем смазочно-охлаждающих материалов, кроме того, который подлежит удалению, должен обращаться в системе.</p> <p>7.3.2 Для предотвращения застоя смазочно-охлаждающих материалов в станке необходимо обеспечивать возможность их стекания в бак под действием силы тяжести.</p> <p>7.3.3 Отводящие трубы должны иметь диаметр и уклон, достаточные для предотвращения грязевых осадков.</p> <p>7.3.4 В смазочно-охлаждающей системе необходимо предусматривать фильтры для удаления чужеродных материалов (см. 7.1.10 настоящей таблицы).</p> <p>7.3.5 Чтобы воспрепятствовать образованию осадков и облегчить очистку, смазочно-охлаждающая система должна быть выполнена соответствующим образом (например, с закругленными углами внутри резервуара). Очистка не должна требовать полного опустошения системы.</p> <p>7.3.6 Внутренняя поверхность резервуара не должна способствовать росту бактерий (например, быть гладкой, без лакировки).</p> <p>7.3.7 Следует обеспечивать возможность полного опустошения резервуара со смазочно-охлаждающим материалом.</p> <p>7.3.8 Резервуар для смазочно-охлаждающих материалов следует защищать соответствующим покрытием от проникновения чужеродных материалов.</p> <p>7.3.9 Следует избегать загрязнения смазочно-охлаждающих материалов маслами или жирами, например, из-за утечки смазки станка, или иметь устройство для систематического удаления этих загрязнений.</p>	Визуальный контроль, практические испытания

Продолжение таблицы 5

Опасности	Требования безопасности и/или меры защиты	Способ установления соответствия
7 Опасности, связанные с обрабатываемыми и используемыми материалами	7.3.10 Необходимо обеспечивать возможность: а) отбора проб жидкости; б) очистки сливного резервуара и отводящих труб; в) замены фильтров при минимальном пребывании оператора напротив смазочно-охлаждающих материалов	Визуальный контроль, практические испытания
8 Пренебрежение эргономическими принципами при проектировании	8.1 Нездоровая поза или чрезмерные усилия Конструкция станка должна соответствовать эргономическим принципам, чтобы избежать неудобных поз или чрезмерных усилий, когда приходится такие позы принимать, в частности: - заготовки, инструмент и принадлежности должны быть легко перемещаемыми. Необходимо предусмотреть подъемные средства для деталей весом более 10 кг (см. EN 1005-1 1005-2, EN 1005-3); - если требуются устройства или средства ручного управления и подъема, необходимо принять меры для их установки и использования (например, путем обеспечения доступа к ним поверх станка при открытых защитных ограждениях); - если требуется ручная загрузка деталей, необходимо средства крепления, гнезда и держатели для инструментов располагать таким образом, чтобы исключить чрезмерное проникновение оператора внутрь станка (см. EN 1005-1, EN 1005-2 и EN 1005-3); - командное устройство активации зажимных устройств для инструмента должно быть расположено так, чтобы исключать возможность их чрезмерного расслабления под действием веса инструмента или заготовки (например, за счет применения ножного переключателя) (см. EN 894-3, раздел 4); - перемещаемые защитные ограждения должны иметь механизм для перемещения, если их применение приводит к многократным повышенным усилиям (см. также EN ISO 12100)	Практические испытания для установления соответствия веса, расстояния и позы требованиям указанных стандартов
	8.2 Учет анатомии рук и ног Расположение, маркировку, освещение командных устройств, позиций для наблюдения и мест для заполнения и опустошения резервуаров следует выбирать так, чтобы они соответствовали эргономическим принципам (см. EN 614-1, EN 614-2, EN 894-1, EN 894-2 и EN 894-3, EN 999, EN 1005-1, EN 1005-2 и EN 1005-3)	Измерения, испытания, позволяющие расстояния в обычном механическом производстве привести в соответствие с общепринятыми нормами
	8.4 Освещение В пределах рабочей зоны следует предусматривать освещение в соответствии с EN 1837. Освещенность, измеренная на рабочем конце инструмента при открытом перемещаемом защитном ограждении, должна быть не менее 500 лк	Измерения, визуальный контроль
	8.6 Человеческий фактор Следует соблюдать указания по установке и обслуживанию станка, данные в Руководстве по эксплуатации, что не исключает применения необходимого дополнительного оборудования или принадлежностей	Практические испытания
	8.7 Конструкция, расположение и маркировка деталей для работы рук оператора Устройства ввода (например, клавиатура, кнопочные выключатели) должны соответствовать EN 894-1 и EN 894-3	Визуальный контроль
	8.8 Конструкция и расположение визуальных указателей Информация на экране, должна быть ясной и однозначной. Отражение и затемнение необходимо минимизировать (см. EN 894-1 и EN 894-3)	Визуальный контроль, Измерения

Продолжение таблицы 5

Опасности	Требования безопасности и/или меры защиты	Способ установления соответствия
10 Неожиданный пуск или пробег, превышение числа оборотов	10.1 Отказ или неисправность системы управления Систему управления следует проектировать в соответствии с требованиями EN 60204-1, EN ISO 4413 и EN ISO 4414. При этом необходимо обеспечивать предотвращение неожиданных движений станка (например, вращения шпинделя, движения осей, выпадения инструмента из шпинделя) (см. EN 1037)	Практические испытания
	10.2 Возобновление энергоснабжения после поломки Конструкция системы управления должна обеспечивать защиту от самопроизвольного возобновления энергоснабжения после его отключения. Механические движения должны стать возможными только после новой активации командного устройства. Это связано, например, со сменой вида обработки, выбором опций, обратным ходом системы, прерыванием блокируемыми защитными ограждениями, восстановлением полного давления или напряжения или возобновлением включения после отказа системы (см. EN 1037)	Контроль панели включения, практические испытания
	10.3 Воздействие внешних факторов на электрооборудование. Электромагнитная совместимость Помехоустойчивость: конструкция и установка электронной системы управления должна обеспечивать защиту от электромагнитных помех и устойчивую работу, если воздействие помех выдерживает требования EN 61000-6-2. Эмиссии: для того, чтобы конструктивные данные электрических и электронных компонентов могли ограничивать электромагнитные излучения, необходимо учитывать технические указания и мероприятия, приведенные в EN 50081-2	Применение методов контроля, описанных в EN 50081-2 и EN 61000-6-2
13 Отказ системы энергоснабжения	13.1 Отказ системы энергоснабжения 13.1.1 Система должна быть выполнена так, чтобы разрыв любой проводящей цепи (проводов, труб или шлангов) не приводил к потере функций безопасности (см. EN 60204-1, EN ISO 4413 и EN ISO 4414). 13.1.2 Разрыв или отказ любой системы энергоснабжения не должен приводить к опасной ситуации. Недостаточное давление или напряжение необходимо выявлять и прерывать или предотвращать опасные движения станка. 13.1.3 Необходимо предусматривать устройства для отключения энергоснабжения (см. EN ISO 4413, 5.1.6, EN ISO 4414, 5.1.6 и EN 60204-1, 5.3) и для отвода накопленной энергии (см. EN 1037, 5.3)	Контроль панели включения, практические испытания
14 Отказ системы управления	14.1 Функции безопасности системы управления 14.1.1 Функции безопасности системы управления могут быть выполнены за счет связанных с безопасностью элементов, конструкция, исполнение и применение которых соответствуют требованиям EN ISO 13849-1. После отключения какой-либо функции безопасности должен следовать останов потенциально опасных движений, соответствующий категории «1» по EN 60204-1, 9.2.2 и отключаться неожиданный пуск. Функции безопасности должны быть выполнены по нижеследующим категориям EN ISO 13849-1. Функция безопасности выполняется с соответствующей категорией: а) блокировкой совместно с защитным ограждением для: - рабочей зоны — 3; - устройства энергоснабжения, приводных механизмов — 3*; - средств подачи заготовки — 3; - средств удаления стружки — 3*; - подхода к ямам, дверцам ограждения — 3*; б) командным устройством с автоматическим возвратом (толчковым выключателем) — 3**; в) устройством согласования — 3;	Проверка соответствия схеме включения и спецификации

Продолжение таблицы 5

Опасности	Требования безопасности и/или меры защиты	Способ установления соответствия
14 Отказ системы управления	<p>d) устройством управления ограничением скорости, в т.ч. системой опознания инструмента — 3**;</p> <p>e) управлением зажимом и инструмента — 1;</p> <p>f) электросенсорным защитным оборудованием (ESPE), соответствующим типу 4 (см. EN 61496-1) — 3;</p> <p>g) системой аварийного отключения — 3;</p> <p>Исключение: для ручных фрезерных станков с простым выключателем двигателя — 1.</p> <p>h) средствами защиты с реакцией на давление (PSPD), соответствующими EN ISO 13856-1</p> <p>Слежение может достигаться следующими методами:</p> <ul style="list-style-type: none"> - отдельными каналами, - непрерывным автоматическим наблюдением (см. EN ISO 12100), другими подходящими средствами (например, выравниванием тока, скорости, позиции сервоприводом). <p>Для ручных станков с электромеханическим управлением (зубчатыми или ременными приводами) связанные с безопасностью части системы управления должны соответствовать категории 1 по EN ISO 13849-1, 6.2.2, причем превышение числа оборотов не считается значительной опасностью</p> <p>14.1.2 Аварийное отключение:</p> <p>a) на каждом станке следует предусматривать одно или более командное устройство аварийного отключения по EN 60204-1, 10.7.4;</p> <p>b) функция аварийного отключения должна соответствовать EN 60204-1, кроме механизмов, требующих управляемого спуска с остановом категории 1.</p> <p>* При частоте доступа менее одного раза в час допускается применение устройств категории 1.</p> <p>** Если нет возможности достичь указанной категории, допускается эту функцию совмещать с устройством согласования</p>	<p>Контроль панели включения</p> <p>Контроль панели включения</p> <p>Контроль панели включения, практические испытания</p>
15 Ошибка монтажа	<p>Конструкция частей станка должна исключать ошибки монтажа (например, асимметричное расположение пары штекер-розетка), и/или компоненты станка следует обеспечивать указаниями по их установке</p>	<p>Практические испытания</p>
17 Выпадающие или выбрасываемые предметы или жидкости	<p>17.1 Перехват материалов и жидкостей в процессе обработки</p> <p>Ожидаемый выброс обрабатываемых и смазочно-охлаждающих материалов должен задерживаться или перехватываться регулируемые наклонными защитными ограждениями, соответствующими EN 953, раздел 8. Их следует устанавливать возле бабки шпинделя для отклонения стружки или смазки в зону сбора</p> <p>Альтернатива — стационарные защитные ограждения, перекрывающие всю зону выброса</p> <p>17.2 Выброс частей станка — установка защитных ограждений</p> <p>Защитные ограждения либо должны принять на себя энергию частей станка и/или заготовок, выброс которых предсказуем, либо защитить от нее людей (см. приложение А и EN 953, 5.5 и 5.6).</p> <p>Если требуется уменьшить рассчитанную по приложению А толщину материала для защитного ограждения, то ограничивать энергию выброса можно за счет ограничения до допустимого значения числа оборотов инструмента при помощи встроенной системы числового управления.</p> <p>Если защитные ограждения оборудованы смотровыми окнами, предназначенными также для задержания выбрасываемых частей, нужно с особым вниманием отнестись к выбору материала для них и способу их крепления (см. EN 953, 5.5.2). Такие материалы, как поликарбонат, у которых с течением времени из-за загрязнения (например, смазкой, смазочно-охлаждающими материалами, чистящими средствами) и истирания снижается ударпрочность (старение), должны быть снабжены дополнительной защитой</p>	<p>Визуальный контроль, практические испытания</p> <p>Расчет соответствующей прочности материала, руководствуясь критериями, данными в приложении А или другими равноценными средствами</p>

Окончание таблицы 5

Опасности	Требования безопасности и/или меры защиты	Способ установления соответствия
17 Выпадающие или выбрасываемые предметы или жидкости	<p>(например, использованием многослойных или композитных материалов), или противопоставлением этому вредному воздействию утолщение ограждения в течение всего ожидаемого срока службы станка.</p> <p>Примечание — В приложении А описаны методы испытания материалов для максимальных значений числа оборотов шпинделя, диаметра инструмента, массы поворотных режущих пластин и расстояния между режущим инструментом и защитным ограждением</p>	
18 Потеря устойчивости, опрокидывание станка	<p>17.3 Крепление и затягивание инструмента</p> <p>При механическом креплении инструмента конструкция тяговых штанг должна предотвращать выброс инструмента при отключении энергоснабжения. Тяговые штанги должны для всех видов обработки исключать пуск шпинделя при ошибочном расположении инструментальных гнезд или во время затягивания болтов штанги</p> <p>Конструкция станка должна обеспечивать его устойчивость в любых прогнозируемых производственных условиях и противостоять опасностям опрокидывания, падения или неожиданного изменения местоположения.</p> <p>Если мерой предотвращения опрокидывания является болтовое соединение станка с фундаментом, изготовитель должен установить необходимые требования к болтовым соединениям и к фундаменту</p>	Практические испытания, контроль схемы включения
19 Опасность поскользнуться, споткнуться, свалиться	<p>19.1 Общие требования</p> <p>Рабочее место и подходы к станку (например, соединенные со станком лестницы, рабочие площадки и пешеходные мостики) должны быть выполнены так, чтобы вероятность поскользнуться, споткнуться или свалиться исключать при помощи перил, ступенек а, в случае необходимости, нескользких поверхностей. Предупреждения об опасности и предупредительные меры должны быть отражены в «Информации для пользователя»</p> <p>19.2 Очистка пола</p> <p>Если предусматривается система снабжения смазочно-охлаждающими материалами, она должна быть выполнена так, чтобы исключать разбрызгивание, распыление и образование тумана вне кожуха станка. В «Информации для пользователя», в частности, должно быть указано, что следует избегать разлива жидкости вокруг станка из-за опасности поскользывания (см. перечисление f) . 7.2)</p> <p>19.3 Расположенные высоко части станка, которые могут стать доступными при обслуживании станка или при устранении повреждений. Если требуется частый доступ к станку, т.е. не менее одного раза за смену, следует предусматривать подходы, соответствующие примерам, приведенным в «А». Если доступ требуется от случая к случаю, следует предусматривать средства, соответствующие «В».</p> <p>А — стационарные средства доступа, например, лестницы, см. EN ISO 14122-3;</p> <ul style="list-style-type: none"> - стационарные рабочие площадки с перилами и плинтусами, препятствующими падению, см. EN ISO 14122-2; В — держатель для пояса безопасности; - навесные петли для приставных лестниц 	<p>Визуальный контроль</p> <p>Визуальный контроль, и в случае необходимости, измерения в обычных производственных условиях</p> <p>Визуальный контроль</p> <p>Визуальный контроль, практические испытания с применением жидкости</p> <p>Визуальный контроль</p>

6 Установление соответствия мер защиты требованиям безопасности

Используемые в соответствии с разделом 5 требования безопасности и/или меры защиты можно проверять на соответствие посредством применения методов, рекомендованных в таблицах 2, 3, 4 и в графе 3 таблицы 5.

7 Информация для пользователя

7.1 Общие положения

Средства предупреждения на станке (например, звуковые или световые сигналы), опознавательные знаки (например, знаки, символы), информационные материалы (например, Руководства по эксплуатации, техническому обслуживанию и уходу) должны соответствовать EN ISO 12100, раздел 5 и EN 457.

7.2 Руководство по эксплуатации

Помимо требований, изложенных в 7.1 по каждому станку, Руководство по эксплуатации должно включать следующие данные:

- a) наименование и адрес изготовителя/поставщика;
- b) всю необходимую информацию для надежной установки станка и его систем защиты (например, допустимая нагрузка на пол, крепеж, установка амортизаторов, размещение защитных устройств);
- c) руководство по предварительному испытанию станка и устройств защиты перед вводом в эксплуатацию;
- d) руководство по регулярному обслуживанию и контролю станка, защитных ограждений и иных средств защиты, как и других элементов безопасности прямого действия (например, составных частей тормоза шпинделя);
- e) руководство по всем испытаниям, которые необходимо проводить после замены отдельных частей станка, влияющих на его надежность специальными приспособлениями (как в механизмах, так и в числовом управлении);
- f) руководство по безопасной эксплуатации, наладке и обслуживанию, как и по безопасным способам работы, по необходимому обучению с целью получения оператором требуемой квалификации;
- g) использование станка по назначению с учетом вида работ «З»;
- h) функциональное описание системы управления, включая схемы электрической, гидравлической и пневматической систем;
- i) уровень шума, определяемый методами, установленными в 7.3;
- j) описание возможных неполадок и указания по их обнаружению, а также по их устранению за счет регулярного обслуживания и своевременной корректировки;
- k) спецификацию всех жидкостей, используемых для смазки, торможения, привода;
- l) руководство по правильному выбору, подготовке, использованию смазочно-охлаждающих материалов и/или смазочных средств и уходу за ними;
- m) описание мер по освобождению лиц, захваченных или удерживаемых станком;
- n) информацию, описывающую остаточные риски (например, условия, при которых уровень шума может превысить 80 дБ (А) , опасности, исходящие от острого или горячего инструмента или частей станка;
- o) рекомендации по дополнительным мерам защиты (например, по персональным средствам защиты);
- p) информацию, устанавливающую максимальные значения массы, момента инерции, опрокидывающего момента станка и необходимого для него пространства;
- q) информацию, устанавливающую предельные значения необходимого пространства и массы, положение центра тяжести инструмента и устройств для его крепления;
- r) способы, позволяющие избежать ошибки монтажа при проведении на станке работ по техническому обслуживанию;
- s) предупреждение об опасностях из-за острого инструмента или кромок заготовки и о необходимости использования персональных средств защиты;
- t) указания по надежному креплению заготовки для станков, обслуживаемых вручную (например, с ручной подачей, загрузкой/выгрузкой заготовки).

Для выполнения перечислений d), e) и f) необходимо предоставлять в распоряжение контрольный перечень, содержащий чертежи и схемы включения.

7.3 Указания по шуму

Измерение шума должно происходить в соответствии с EN ISO 3746 или, в данном случае, по EN ISO 11202.

Должны быть сделаны указания в отношении эмиссии воздушного шума (см. EN ISO 12100, 6.3.4.2, приложение В).

Показания и повторный контроль величины шумовой эмиссии должны соответствовать EN ISO 4871, причем следует использовать показания в двоичной системе. Указания должны быть дополнены сведениями об использованном методе измерения и производственных условиях во время испытания; к погрешности K (см. EN ISO 4871) относятся следующие значения:

- 4 дБ при пользовании EN ISO 3746;
- 2 дБ при пользовании EN ISO 3744.

Примечание — Для уровня звуковой мощности $L_{WA} = 93$ дБ (измеренное значение) погрешность $K = 4$ дБ при измерении по EN ISO 3746.

Для повторного контроля заданной величины эмиссии следует использовать те же методы и при тех же производственных условиях, что и при получении этой величины.

Указания по шуму должны быть дополнены следующим определением:

«Вышеназванные числовые значения показывают уровень эмиссии, но никоим образом не могут трактоваться как безопасный рабочий уровень. Хотя имеется некоторое соотношение между уровнем эмиссии и уровнем нагрузки, это не может быть достоверным способом установления, требуются дополнительные меры безопасности или нет. К факторам, которые влияют на фактический уровень рабочей нагрузки, относятся свойства рабочего помещения, других источников шума, т.е. числа станков и других производственных процессов, протекающих вблизи исследуемого рабочего места и т.д.

Кроме того, допустимый уровень нагрузки меняется от страны к стране. Эта информация должна позволять пользователю предпринимать более пригодный способ оценки опасностей и рисков».

Примечание — Информация по шумовой эмиссии должна также даваться в документах на продажу.

7.4 Маркировка

Каждый станок должен иметь отчетливую и прочную маркировку, содержащую следующие данные:

- a) наименование и адрес изготовителя, а при необходимости, наименование фирмы и адрес полномочного представителя;
- b) вес/масса станка;
- c) данные для подсоединения электрической, а также гидравлической или пневматической системы (например, минимальное давление в пневмосистеме);
- d) места зацепления для транспортировки и установки;
- e) диапазон числа оборотов;
- f) обозначение модели, серии или типа станка.

Обозначение защитных ограждений, иных средств защиты и деталей, которые не являются составной частью станка и не подлежат встраиванию в станок, должны содержать соответствующие идентификационные данные. Вся прочая информация, необходимая для монтажа, должна быть предоставлена пользователю.

**Приложение А
(обязательное)**

Защитные ограждения к фрезерным станкам. Испытания методом столкновения

А.1 Общие положения

В приложение представлен метод испытания защитных ограждений, применяемых для обрабатывающих центров с целью предотвращения риска выброса деталей за пределы рабочей зоны.

А.2 Метод испытания

А.2.1 Предварительные замечания

Настоящий метод испытания относится к станкам, оснащенным фрезерными инструментами, которые приводятся в движение с максимальной скоростью, определяемой уравнением (А.1):

$$v_c = \pi D_m \cdot n \quad (\text{м/сек}), \quad (\text{А.1})$$

где D_m — наибольший диаметр инструмента, который может находиться в инструментальном магазине (м);
 n — максимальное число оборотов шпинделя в секунду (сек^{-1}).

Данный метод испытания применим как для горизонтальных, так и для вертикальных обрабатывающих центров.

Задачей данного испытания является имитация опасности из-за выброса частей сломавшегося инструмента. В результате определяется устойчивость/прочность разъемных защитных ограждений и/или их материалов против проникновения выбрасываемых частей и/или против пролома самих защитных ограждений.

А.2.2 Оборудование для испытания

Оборудование для испытания состоит из снаряда, устройства, придающего этому снаряду необходимую скорость столкновения (например, движок, наклонный бункер), и устройства для крепления испытуемого объекта.

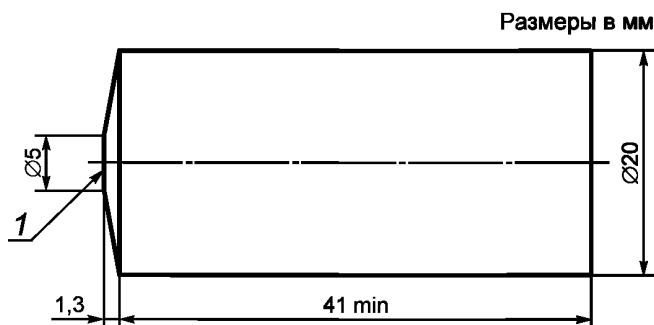
А.2.2.1 Снаряд

Форма, масса и размеры снаряда даны на рисунке А.1.

Снаряд выполняется из стали со следующими свойствами:

- предел прочности на растяжение R_m — от 560 до 690 Н/мм² ;
- предел текучести при растяжении $R_{0,2} = 330$ Н/мм² ;
- относительное удлинение при разрыве $A = 20$ %;
- масса m — 0,1 кг.

П р и м е ч а н и е — Для того, чтобы достичь энергии столкновения, массу следует прикладывать к заднему концу снаряда и, соответственно, сообщать ему скорость до факта столкновения.



Обозначения:
 1 — передний конец.

Рисунок А.1 — Снаряд для испытания

А.2.2.2 Крепление испытуемого объекта

Испытание проводится для защитного ограждения и/или образца материала для него. При этом испытании крепление испытуемого объекта должно соответствовать его креплению у станка. Для испытания материала защитного ограждения образец следует закреплять на рамке с внутренним проемом 450 мм x 450 мм. Рамка должна иметь достаточную жесткость. Крепление образца должно осуществляться фрикционным соединением (зажимом).

А.2.3 Метод испытания

Расчет скорости снаряда и других величин следует производить по формулам (А.2) и (А.3):

$$\text{теоретическая энергия столкновения (в джоулях) } J_c = \frac{m}{2} v_c^2 ; \quad (\text{А.2})$$

$$\text{измеренная энергия столкновения (в джоулях) } J_m = \frac{m}{2} v_m^2 , \quad (\text{А.3})$$

где m — масса снаряда в кг;

v_c — наибольшая скорость резания в м/сек (см. А.2.1);

v_m — измеренная скорость столкновения в м/сек.

Теоретическая и измеренная величина энергии должны быть равны.

Направление столкновения снаряда должно быть как можно ближе к прямому углу к поверхности испытуемого объекта. Мишенью для снаряда должны служить наиболее неблагоприятные и слабые зоны образца материала или защитного ограждения, в частности, при наличии смотровых окон — центр диска.

А.3 Результаты

После испытания основой для заключения служат следующие установленные повреждения испытуемого объекта:

А.3.1 Повреждения образца материала

Повреждения образца материала следующие:

- а) вздутие или вспучивание (остаточная деформация без разрыва);
- б) начинающаяся трещина (видимая только на поверхности);
- в) проникающая трещина (видимая от одной поверхности до другой);
- д) проникновение (снаряд пронизывает образец материала насквозь).

А.3.2 Дополнительные повреждения

Дополнительные повреждения следующие:

- а) смотровое окошко сдвинулось с места его установки;
- б) отлетели наружные части защитного ограждения;
- в) дверца защитного ограждения сорвалась со своей подвески.

А.3.3 Заключение

Испытание выдержано, если снаряд не пронзил испытуемый образец и не образовалось проникающей трещины; на дверцах защитного ограждения не возникло никаких дополнительных повреждений, перечисленных в А.3.2.

А.4 Отчет об испытании

Отчет об испытании должен содержать, как минимум, следующую информацию:

- дату и место проведения испытания, наименование учреждения, проводившего испытание;
- массу и размеры снаряда, скорость и энергию столкновения;
- данные об изготовителе фрезерного станка, тип, максимальный диаметр инструмента, содержащегося в хранилище, конус, мощность и наибольшее число оборотов шпинделя;
- данные о конструкции, материале и размерах испытуемого объекта;
- данные о способе крепления испытуемого объекта;
- направление движения снаряда и точку его столкновения с испытуемым объектом;
- результат испытания.

А.5 Результаты испытания методом столкновения снаряда ($m = 0,1$ кг) с образцом из различного материала представлены в таблице А.1.

Т а б л и ц а А.1

Вид материала	Толщина d , мм	Прочность на растяжение R_m , Н/мм ²	Относительное удлинение ϵ_B , %	Скорость v_c , м/сек	Энергия E , дж
Ст 12.03	1,5	369	28	80	320
	3,0	405	28	115	661
	1,5 + 3,0*	369/ 405	28	150	1125
	3,0 + 1,5*	405/ 369	28	140	980
Al Mg ³	5,0	242	18	120	720

ГОСТ EN 13128—2016

Окончание таблицы А.1

Вид материала	Толщина d, мм	Прочность на растяжение R_m , Н/мм ²	Относительное удлинение ϵ_B , %	Скорость v_C , м/сек	Энергия E, дж
Поликарбонат **	4,0	68	80	85	361
	6,0			100	500
	8,0			120	720
	12,0			150	1125
	2 × 6,0			170	1445
	2 × 12,0			230	2645
Полиметилме- такрилат	12,0	74	4	25	31
<p>* На боковой стороне зоны обработки. ** Результаты испытаний относятся только к новым материалам, старые материалы не принимаются во внимание.</p>					

Приложение В
(справочное)

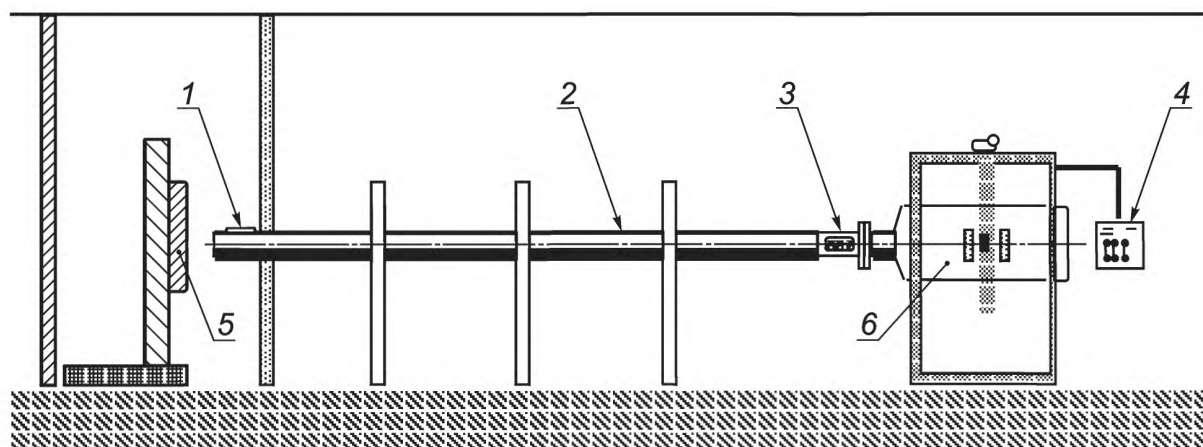
Оборудование для испытания методом столкновения

В.1 Приспособление для выстрела

Приспособление для выстрела состоит из пневматического зажимного устройства, соединенного фланцем со стволом (см. рисунок В.1). Сжатый воздух, резко выпущенный через особый вентиль, позволяет разогнать снаряд в направлении испытуемого объекта.

В.2 Работа и устройства

Воздух подается компрессором. Скорость снаряда регулируется давлением и объемом сжатого воздуха. Скорость снаряда измеряется вблизи жерла ствола соответствующим измерительным прибором (например, датчиком с реакцией на приближение или фотокамерой).



Обозначения:

1 — измеритель скорости;

2 — ствол;

3 — снаряд;

4 — пульт управления;

5 — испытуемый объект;

6 — резервуар для сжатого воздуха

Рисунок В.1 — Оборудование для испытания столкновением

Приложение С
(справочное)

Наглядные рисунки в качестве примеров

Схематически станки представлены на рисунках С.1 — С.10.

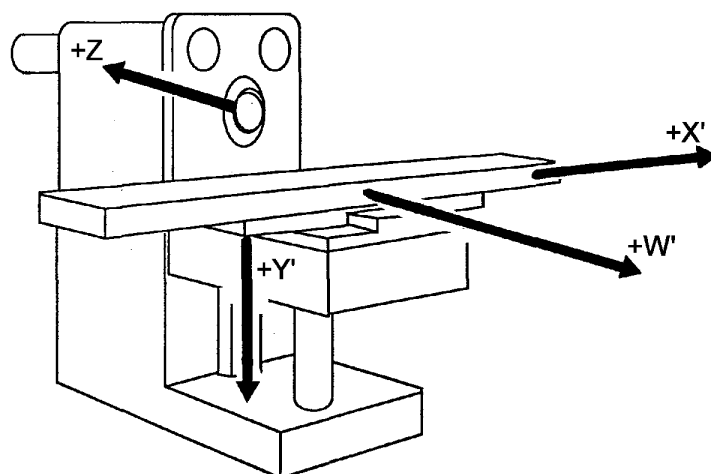


Рисунок С.1 — Пример горизонтального консольно-фрезерного станка

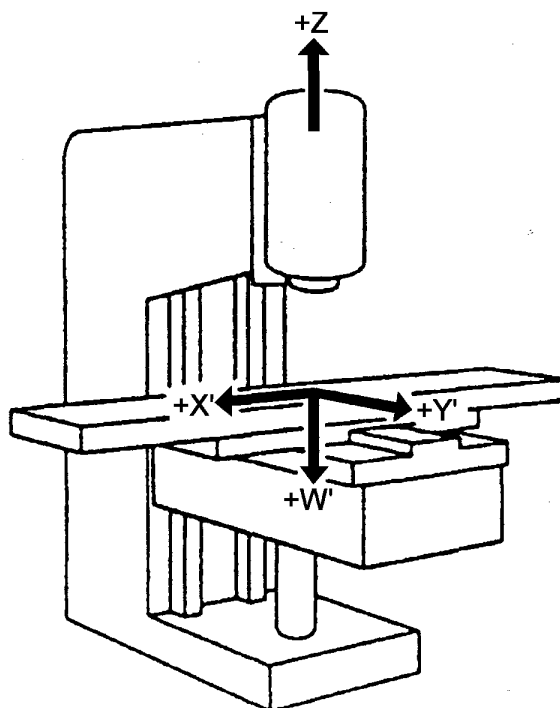


Рисунок С.2 — Пример вертикального консольно-фрезерного станка

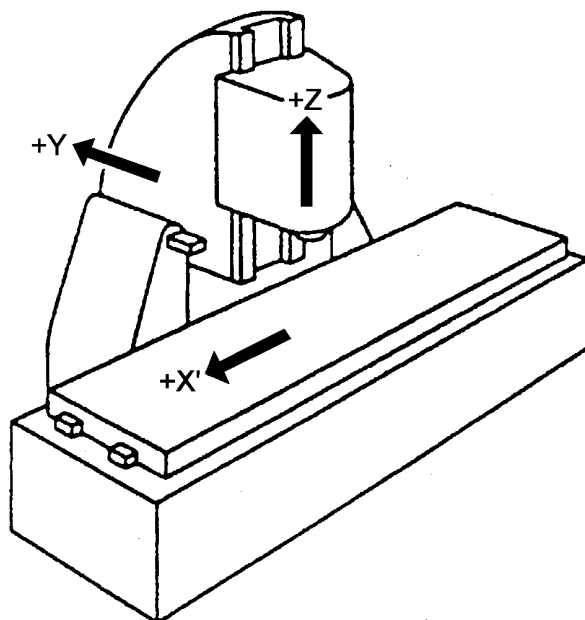


Рисунок С.3 — Пример одноэтажного продольно-фрезерного станка с вертикальным шпинделем

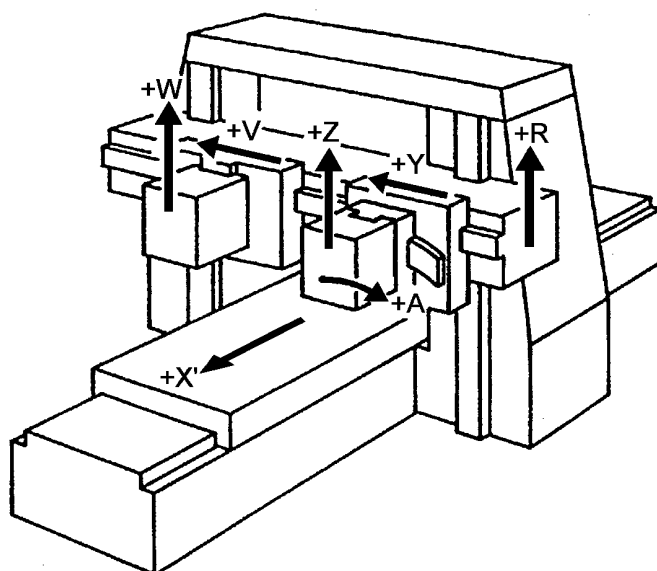


Рисунок С.4 — Пример двухэтажного фрезерного станка (портального фрезерного станка)

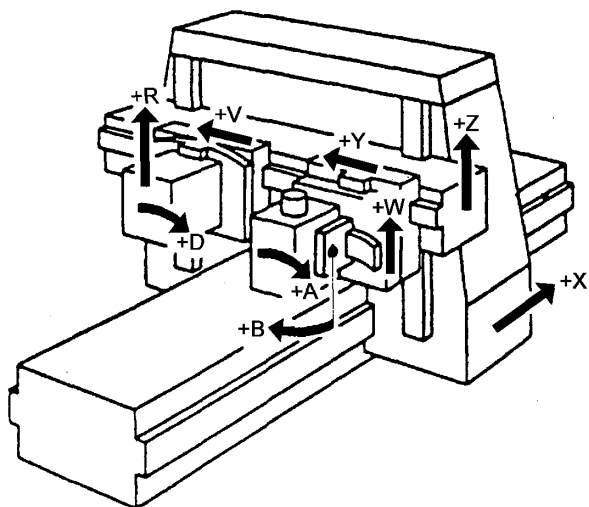


Рисунок С.5 — Пример двухстоечного продольно-фрезерного станка с подвижным порталом (типа «Gantry»)

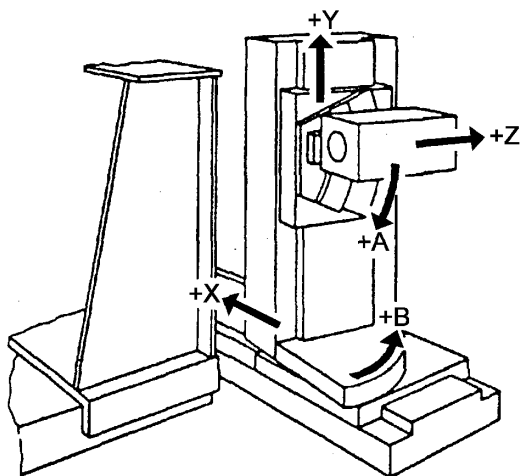


Рисунок С.6 — Пример горизонтального сверлильно-фрезерного станка

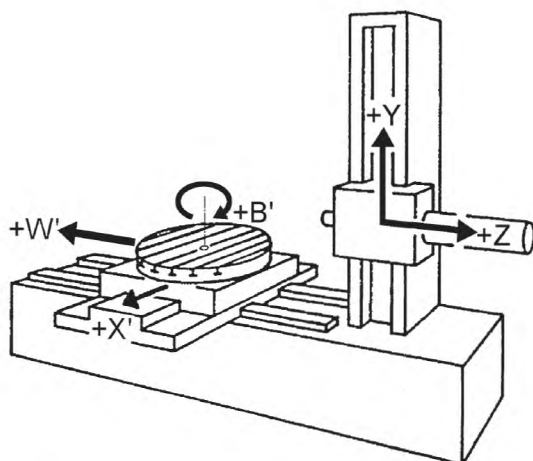
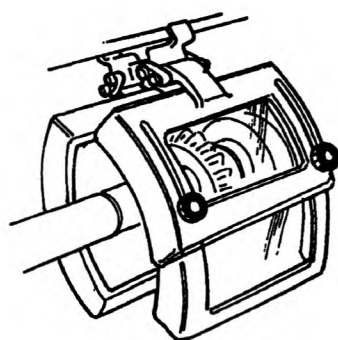
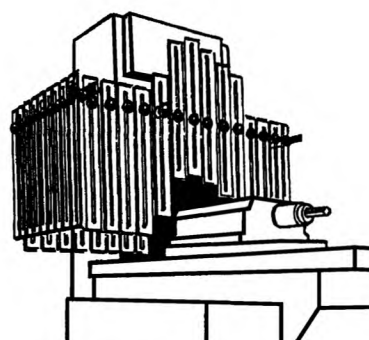


Рисунок С.7 — Пример горизонтального сверлильно-фрезерного станка

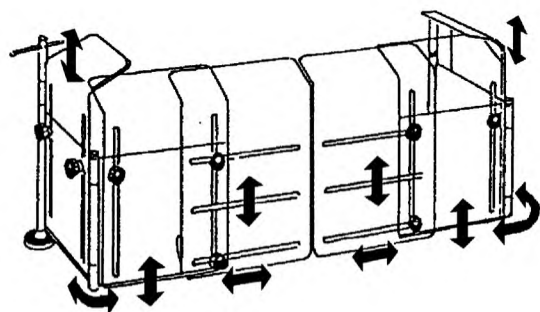


а) Полностью открытое створчатое защитное ограждение

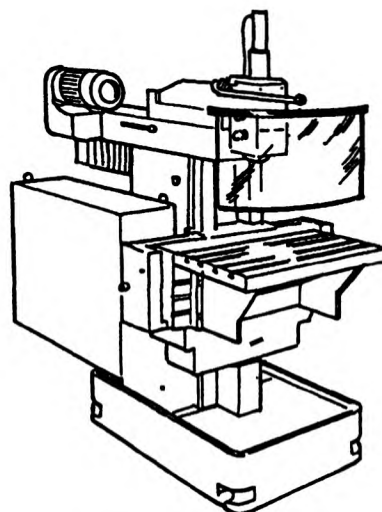
(Примечание – Задняя сторона на рисунке не представлена)



б) Защитное ограждение с откидывающимися дверцами

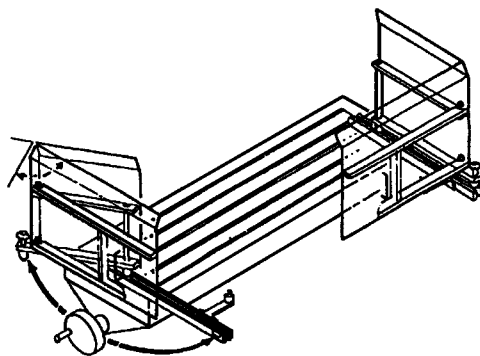


с) Защитное ограждение с раздвижными дверцами



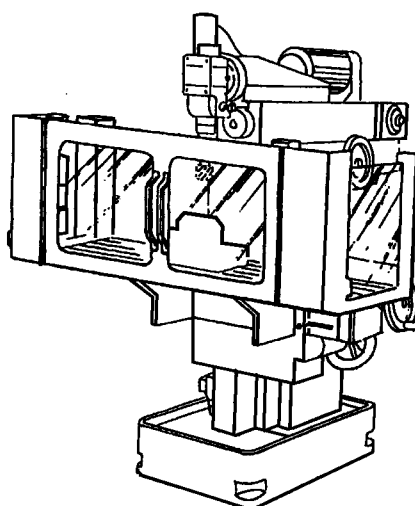
д) Защитное ограждение с раздвижными дверцами

Рисунок С.8 — Примеры встраиваемых защитных ограждений для фрезерного станка с ручным управлением (скорость подачи — до 2 м/мин, см. таблицу 2)

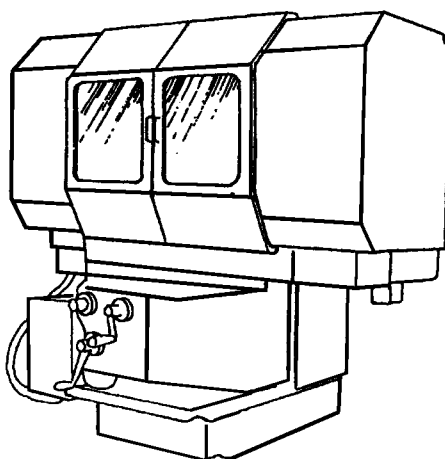


а) Полностью открытое откидное защитное ограждение

Примечание — Задняя сторона защитного ограждения на рисунке не представлена.

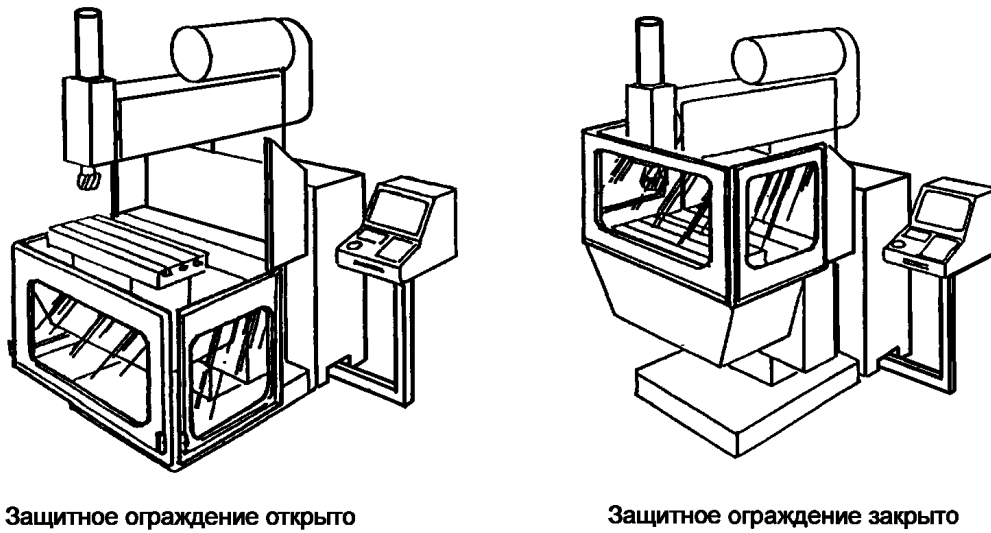


б) Защитное ограждение с откидными дверцами



с) Защитное ограждение с раздвижными дверцами

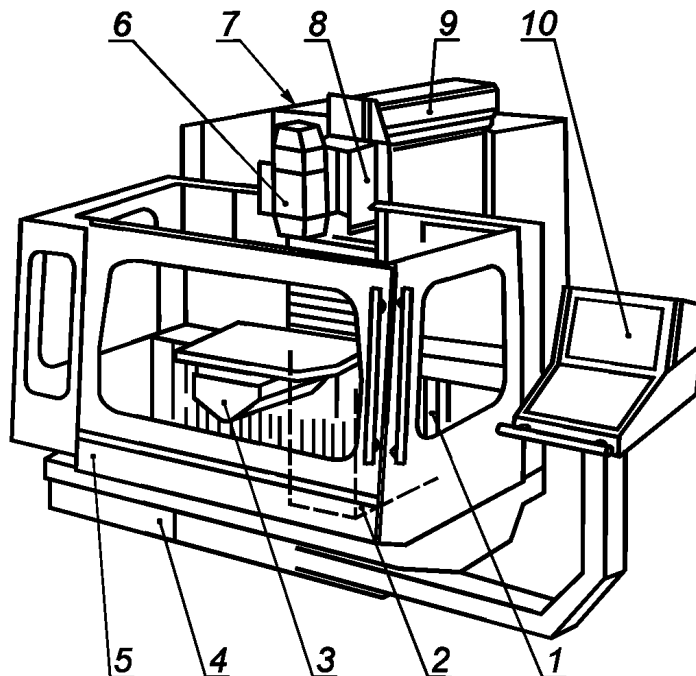
Рисунок С.9 — Примеры защитных ограждений с блокировкой для фрезерного станка с ручным управлением (скорость подачи — до 2 м/мин, см. таблицу 2)



Защитное ограждение открыто

Защитное ограждение закрыто

Рисунок С.10 а) — Пример защитных ограждений с блокировкой для автоматических фрезерных станков

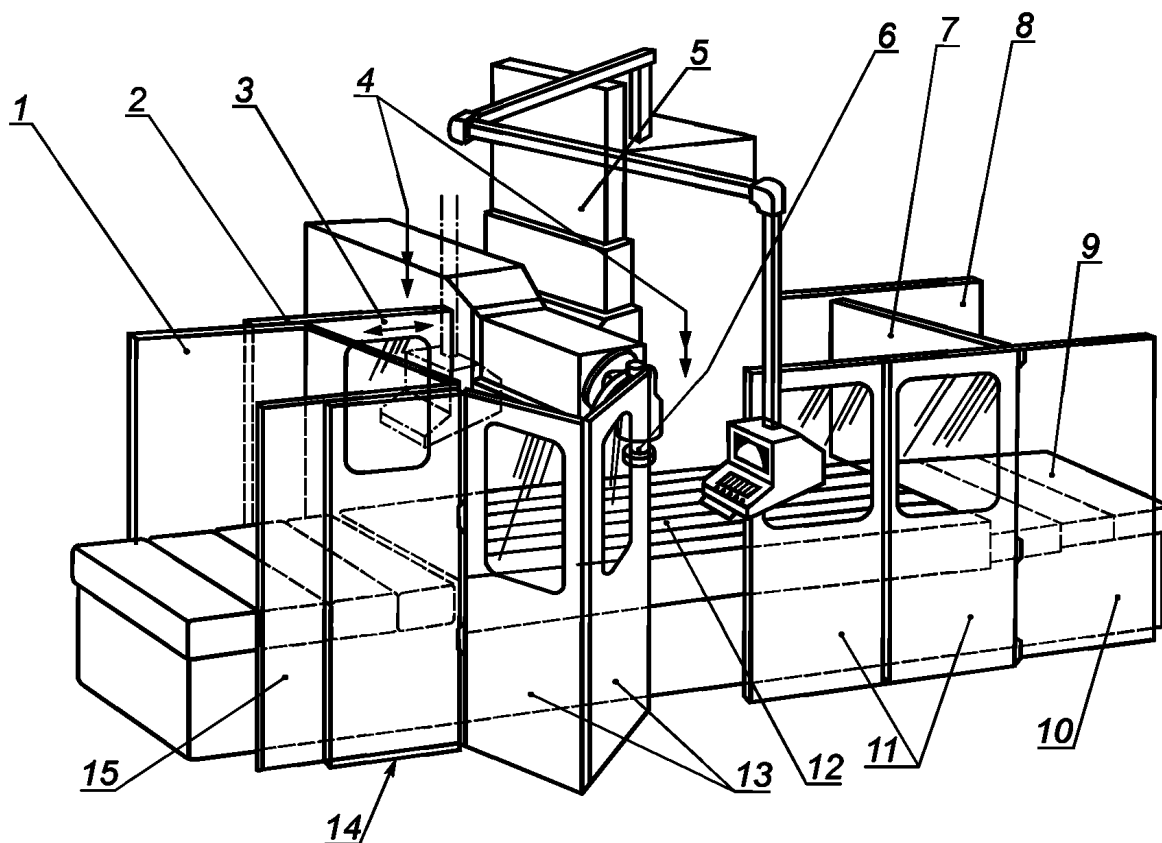


Обозначения:

1 — стойки станка и привод подачи, ось Y;
 2 — крестовые салазки с вертикальным столом и приводом подачи, ось X;
 3 — неподвижный или поворотный стол для крепления заготовки;
 4 — смазочно-охлаждающая система;
 5 — кабина;

6 — фрезерная головка с вертикальным шпинделем;
 7 — распределительный шкаф подачи электроэнергии;
 8 — передняя бабка с горизонтальным шпинделем и приводом подачи, ось Z;
 9 — главный привод;
 10 — панель компьютерного управления

Рисунок С.10 б) — Пример защитного ограждения с блокировкой для автоматического фрезерного станка

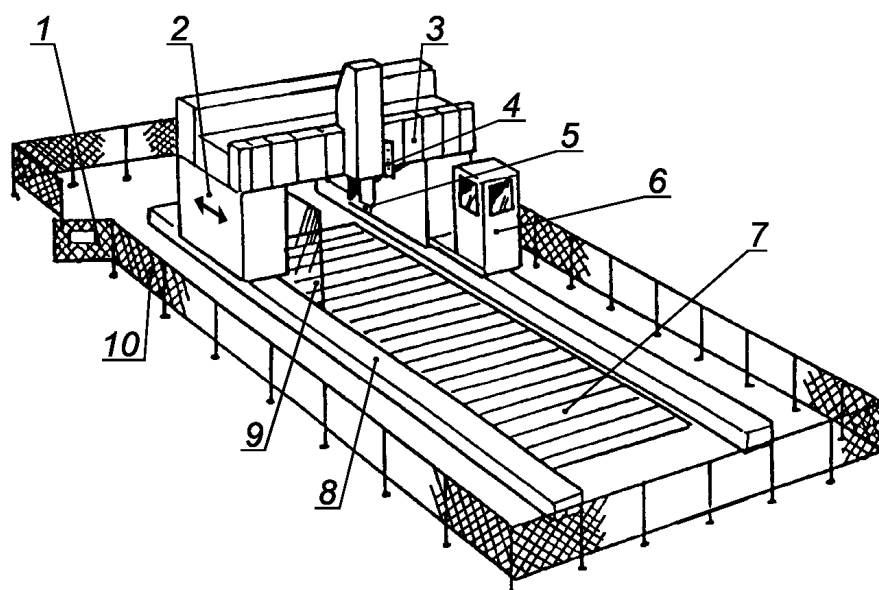


Обозначения:

1 — стационарное защитное ограждение;
 2 — закрепленное на конце стола и перемещающееся вместе с ним защитное Ограждение;
 3 — перемещаемое защитное ограждение с блокировкой для доступа оператора;
 4 — местоположение оператора по его осознанному выбору;
 5 — телескопическая оболочка;
 6 — фрезерный инструмент;
 7 — закрепленное на конце стола и перемещающееся вместе с ним защитное ограждение;

8 — стационарное защитное ограждение;
 9 — телескопическая оболочка;
 10 — стационарное защитное ограждение;
 11 — складная дверь с блокировкой;
 12 — стол для крепления заготовки;
 13 — складная дверь с блокировкой;
 14 — положение складной двери при загрузке стола;
 15 — стационарное защитное ограждение

Рисунок С.10 с) — Пример большого автоматического продольно-фрезерного станка с полной защитой рабочей зоны (см. таблицу 4)



Обозначения:

- | | |
|--|---|
| 1 — доступ с блокировкой; | 6 — перемещающееся вместе с порталом место оператора; |
| 2 — перемещающийся портал; | 7 — стол для крепления заготовки; |
| 3 — телескопическая оболочка; | 8 — кожух для направляющих; |
| 4 — дополнительный пульт обслуживания; | 9 — устройство для сбора и транспортировки стружки; |
| 5 — фрезерный инструмент; | 10 — круговое защитное ограждение |

Рисунок С.10 d) — Пример большого двухстоечного фрезерного станка с подвижным порталом («конструкция «Gantry») с круговым защитным ограждением и защитой оператора (см. таблицу 4)

Приложение D
(справочное)

Измерение шума

Производственные условия для измерения шума должны быть следующими:

- холостой ход станка при 80% максимального числа оборотов шпинделя;
- соответствующая этому условию подача заготовки в рабочем состоянии;
- устройство для автоматической смены инструмента и оси в рабочем состоянии;
- работающий отвод стружки (при наличии такового).

Условия установки и работы станка должны соответствовать указаниям изготовителя; они должны быть идентичны для определения уровня эмиссии звукового давления на рабочем месте и уровня мощности звука.

Уровень эмиссии звукового давления на рабочем месте должен измеряться в соответствии с EN ISO 11202 со следующими изменениями:

- показатель окружающей среды K_{2A} и местный фактор K_{3A} должны быть равны или менее 4 дБ;
- разность между уровнями звукового давления на заднем плане и на рабочем месте у станка должна быть равна или более 6 дБ;
- поправка к местному фактору K_{3A} должна определяться либо в соответствии с EN ISO 11204, A.2 с ограниченными ссылками на EN ISO 3746, в которых оцениваются методы, приведенные в EN ISO 11202, приложение A, либо в соответствии EN ISO 3744, если применяются методы измерения, приведенные в настоящем стандарте.

Измерение уровня звуковой мощности должно производиться в соответствии с EN ISO 3746 в части указаний для метода огибающей поверхности со следующими изменениями:

- показатель окружающей среды K_{2A} должен быть равен или менее 4 дБ;
- разность между уровнями звукового давления на заднем плане и на рабочем месте у станка должна быть равна или более 6 дБ в каждой точке измерения;
- формула корректировки этой разности (см. EN ISO 3746) действительна до величины 10 дБ;
- в качестве измеряемой поверхности следует использовать четырехугольный параллелепипед на расстоянии 1,0 м от огибающей поверхности;
- если расстояние от станка до соседнего агрегата меньше 2,0 м, то этот агрегат следует включать в огибающую поверхность;
- следует исключить требуемое в EN ISO 3746, 7.5.3 время измерения — 30 сек;
- точность испытания должна превышать 3 дБ.

Количество позиций микрофона должно соответствовать EN ISO 3746.

В противном случае можно измерять уровень эмиссии звуковой мощности с большей точностью по EN ISO 3744 без вышеназванных изменений, если имеющиеся в наличии устройства и метод измерения применимы к данному типу станка.

Для определения уровня эмиссии звуковой мощности посредством измерения интенсивности звука применим EN ISO 9614-1 (при гарантированном соглашении между изготовителем и поставщиком).

**Приложение ДА
(справочное)**

**Сведения о соответствии ссылочных международных стандартов
межгосударственным стандартам**

Таблица ДА.1

Обозначение ссылочного международного стандарта	Степень соответствия	Обозначение и наименование соответствующего межгосударственного стандарта
EN 349	—	*
EN 574	IDT	ГОСТ EN 574—2012 «Безопасность машин. Устройства управления двуручные. Принципы конструирования»
EN 614-1	—	*
EN 614-2	—	*
EN 626	—	*
EN 811	—	*
EN 894-1:1997+ A1:2008	IDT	ГОСТ EN 894-1—2012 «Безопасность машин. Эргономические требования к оформлению индикаторов и органов управления. Часть 1. Общие руководящие принципы при взаимодействии оператора с индикаторами и органами управления»
EN 894-3-2000+ A1:2008	IDT	ГОСТ EN 894-3—2012 «Безопасность машин. Эргономические требования к оформлению индикаторов и органов управления. Часть 3. Органы управления»
EN 953:1997+A2009	IDT	ГОСТ EN 953—2014 «Безопасность машин. Защитные устройства. Общие требования по конструированию и изготовлению неподвижных и перемещаемых устройств»
EN 999	—	*
EN 1005-1:2001+ A1:2008	—	*
EN 1005-2:2003	IDT	ГОСТ EN 1005-2:2005 «Безопасность машин. Физические возможности человека. Часть 2. Составляющая ручного труда при работе с машинами и механизмами»
EN 1005-3:2002+ A1:2008	—	*
EN 1037:2008	—	*
EN 1127-1	—	*
EN 1837	IDT	ГОСТ EN 1837—2002 «Безопасность машин. Встроенное освещение машин»
EN 13478	IDT	ГОСТ EN 13478—2012 «Безопасность машин. Противопожарная защита»
EN 50081-2	—	*
EN 60204-1	—	*
EN 60259	—	*
EN 60825-1 (МЭК 60825-1)	IDT	ГОСТ IEC 60825-1—2013 Безопасность лазерной аппаратуры. Часть 1. Классификация оборудования, требования и руководство для пользователей

Окончание таблицы ДА.1

Обозначение ссылочного международного стандарта	Степень соответствия	Обозначение и наименование соответствующего межгосударственного стандарта
EN 61000-6-2	—	*
EN 61496-1	—	*
EN 61496-2	—	*
EN ISO 3744 (ISO 3744)	MOD	ГОСТ 31275—2002 (ИСО 3744—94) «Шум машин. Определение уровней звуковой мощности источников шума по звуковому давлению. Технический метод в существенно свободном звуковом поле над звукоотражающей плоскостью»
EN ISO 3746	MOD	ГОСТ 31277—2002 (ИСО 3746). «Шум машин. Определение уровней звуковой мощности источников шума по звуковому давлению. Ориентировочный метод с использованием измерительной поверхности над звукоотражающей плоскостью»
EN ISO 4413	—	*
EN ISO 4414	—	*
EN ISO 4871	MOD	ГОСТ 30691—2001 (ИСО 4871—96) «Шум машин. Заявление и контроль значений шумовых характеристик»
EN ISO 9614-1:1995 (ISO 9614-1:1993)	MOD	ГОСТ 30457—97 (ИСО 9614-1:1993) «Акустика. Определение уровней звуковой мощности источников шума на основе интенсивности звука. Измерение в дискретных точках. Технический метод»
EN ISO 11202	MOD	ГОСТ 31169—2003 (ЕН ИСО 11202-95) «Шум машин. Измерение уровней звукового давления излучения на рабочем месте и в других контрольных точках. Ориентировочный метод измерений на месте установки»
EN ISO 11204:1995(ISO 11204:1995)	MOD	ГОСТ 30683—2000 (ИСО11204:1995) «Шум машин. Измерение уровней звукового давления излучения на рабочем месте и в других контрольных точках. Метод с коррекциями на акустические условия»
EN ISO 11688-1	—	*
EN ISO 12100—2010	IDT	ГОСТ ИСО 12100—2013 Безопасность машин. Основные принципы конструирования. Оценки риска и снижения риска
EN ISO 13849-1:2006	IDT	ГОСТ ИСО 13849-1—2014 Безопасность оборудования. Элементы систем управления, связанные с безопасностью. Часть 1. Общие принципы конструирования
EN ISO 13856-1	—	*
EN ISO 13857 (ISO 13857)	IDT	ГОСТ ISO 13857—2012 Безопасность машин. Безопасные расстояния для предохранения верхних и нижних конечностей от попадания в опасную зону
EN ISO 14119	—	*
EN ISO 14122-2:2001	—	*
EN ISO 14122-3:2001	—	*
EN ISO 15641	—	*
ISO/TR 11688-2:1998	—	*
<p>* Соответствующий межгосударственный стандарт отсутствует. Примечание — В настоящей таблице использованы следующие условные обозначения степени соответствия стандартов: - IDT — идентичные стандарты; - MOD — модифицированные стандарты.</p>		

Библиография

- [1] EN 12417, Sicherheit von Werkzeugmaschinen — Bearbeitungszentren (Безопасность металлообрабатывающих станков. Обрабатывающие центры)
- [2] ISO 2806:1994, Industrielle Automatisierungssysteme — Numerische Steuerung von Maschinen — Begriffe (Промышленные автоматизированные системы. Числовое управление станками — Понятия и определения)
- [3] ISO 513:2014, Werkstoffe harte schneiden für die Abnahme der Späne mit den Schneidkanten — Klassifizierung und Anwendung. Bezeichnung der Hauptgruppen zum entfernen der Späne und Gruppen für die Durchführung der (Материалы твердые режущие для снятия стружки с определенными режущими кромками. Классификация и применение. Обозначение основных групп по снятию стружки и групп по применению)
- [4] ISO 683-1:1987, Vergütungsstähle, legierte Stähle und Automatenstähle — Teil 1: Unlegierte und niedrig-legierte direkthärtende Stähle in Form von verschiedenen Halbzeugen (Закаленная сталь, легированная сталь и автоматная сталь. Часть 1. Легированные и низколегированные непосредственно закаленные стали в форме различных полуфабрикатов)
- [5] ISO 11161:2007, Sicherheit von Maschinen und Mechanismen — Integrierte Produktionssysteme. Die grundlegenden Anforderungen (Безопасность машин и механизмов. Интегрированные производственные системы. Основные требования)
- [6] EN 418:1992, Sicherheit von Maschinen — NOT-AUS-Einrichtung, funktionelle Aspekte — Gestaltungs-leitsätze (Безопасность машин. Устройства аварийного отключения, функциональные аспекты. Основы конструирования)
- [7] EN 547-1:1996, Sicherheit von Maschinen — Körpermaße des Menschen — Teil 1: Grundlagen zur Bestimmung von Abmessungen für Ganzkörper-Zugänge an Maschinenarbeitsplätzen (Безопасность машин. Антропометрические размеры человека. Часть 1. Принципы измерений с учетом антропометрических данных для размещения на рабочем месте всего тела)
- [8] EN 547-2:1996, Sicherheit von Maschinen — Körpermaße des Menschen — Teil 2: Grundlagen zur Bemessung von Zugangsöffnungen (Безопасность машин. Антропометрические размеры человека. Часть 2. Принципы для определения размеров с учетом входных отверстий)
- [9] EN 547-3:1996, Sicherheit von Maschinen — Körpermaße des Menschen — Teil 3: Körpermaßdaten (Безопасность машин. Размеры тела человека. Часть 3. Антропометрические данные)
- [10] EN 692:1996, Werkzeugmaschinen Werkzeugmaschinen — Sicherheit — zusatzinstrumente (Станки металлообрабатывающие. Безопасность. Прессы механические)
- [11] EN 693:2001, Werkzeugmaschinen — Sicherheit — Hydraulische Pressen (Станки металлообрабатывающие. Гидравлические прессы. Безопасность)
- [12] EN 1550:1997, Werkzeugmaschinen — Sicherheit — Sicherheitsanforderungen für die Gestaltung und Konstruktion von Futter für die Werkstückaufnahme (Станки металлообрабатывающие. Безопасность. Требования безопасности к конструкции и дизайну разъемных зажимных патронов для крепления обрабатываемого изделия)
- [13] EN 12413, Sicherheitsanforderungen für Schleifkörper aus gebundenem Schleifmittel (Требования безопасности для абразивных продуктов, хранящихся на таможенных складах)
- [14] EN 12415, Sicherheit von Werkzeugmaschinen — Kleine numerisch gesteuerte Drehmaschinen und Drehzentren (Безопасность металлообрабатывающих станков. Маленькие токарные станки и токарные центры с числовым управлением)
- [15] EN 12622, Werkzeugmaschinen — Sicherheit — Gesenkbiegepressen (Станки металлообрабатывающие. Безопасность металлообрабатывающих станков. Безопасность листоштамповочных прессов)
- [16] EN 12717:2001, Sicherheit von Werkzeugmaschinen — Bohrmaschinen (Безопасность металлообрабатывающих станков. Станки сверлильные)
- [17] EN 12957:2001, Werkzeugmaschinen — Sicherheit — Funkenerodiermaschinen (Безопасность металлообрабатывающих станков. Станки электроэрозионные)
- [18] EN 13236:2001, Sicherheitsanforderungen für Schleifkörper und sonstige Schleifwerkzeuge mit Diamant oder Bornitrid (Требования безопасности для шлифовальных кругов и прочих шлифовальных инструментов, оснащенных алмазом или нитридом бора)
- [19] EN 13736:2003, Werkzeugmaschinen — Sicherheit — Pneumatische Pressen (Металлорежущие станки. Безопасность. Пневматические прессы)
- [20] EN 13898:2003, Sicherheit von Werkzeugmaschinen — Sägemaschinen für die Kaltbearbeitung von Metall (Безопасность металлообрабатывающих станков. Станки отрезные для холодной резки металлов)

- [21] EN 13985:2003, Werkzeugmaschinen — Sicherheit — Tafelscheren (Станки металлообрабатывающие. Безопасность. Гильотинные ножницы)
- [22] EN 14070:2003, Sicherheit von Werkzeugmaschinen — Transfer- und Einzweck- oder Sondermaschinen (Станки металлообрабатывающие. Специальные многопозиционные агрегатные станки)
- [23] EN 31553:1993, Optik und optische Instrumente — Laser und Laseranlagen — Sicherheit von Maschinen zur Materialbearbeitung mit Laserstrahlung — Anforderungen bei Gefährdungen durch Laserstrahlung (Оптика и инструменты оптические. Лазеры и лазерные устройства. Безопасность машин при обработке материалов лазерным излучением. Требования при возникновении опасности из-за лазерного излучения)

УДК 621.9.02 — 434.5.006.354

МКС 13.110, 25.080.20

ОКП 38 1000

Ключевые слова: безопасность металлообрабатывающих станков, существенные опасности, станки фрезерные, расточные, фрезерная обработка, требования безопасности, элементы системы управления для фрезерных станков

БЗ 6—2016/56

Редактор *В.М. Гришин*
Технический редактор *И.Е. Черепкова*
Корректор *С.И. Фирсова*
Компьютерная верстка *А.А. Ворониной*

Сдано в набор 10.07.2017. Подписано в печать 27.07.2017. Формат 60×84¹/₈. Гарнитура Ариал.
Усл. печ. л. 5,58. Уч.-изд. л. 5,02. Тираж 25 экз. Зак. 1231.

Подготовлено на основе электронной версии, предоставленной разработчиком стандарта

Издано и отпечатано во ФГУП «СТАНДАРТИНФОРМ», 123001 Москва, Гранатный пер., 4.
www.gostinfo.ru info@gostinfo.ru