

---

МЕЖГОСУДАРСТВЕННЫЙ СОВЕТ ПО СТАНДАРТИЗАЦИИ, МЕТРОЛОГИИ И СЕРТИФИКАЦИИ  
(МГС)

INTERSTATE COUNCIL FOR STANDARDIZATION, METROLOGY AND CERTIFICATION  
(ISC)

---

МЕЖГОСУДАРСТВЕННЫЙ  
СТАНДАРТ

**ГОСТ**  
**33103.3—**  
**2017**  
**(ISO 17225-3:2014)**

---

## **БИОТОПЛИВО ТВЕРДОЕ**

**Технические характеристики и классы топлива**

**Часть 3**

**Классификация древесных брикетов**

**(ISO 17225-3:2014, MOD)**

Издание официальное



Москва  
Стандартинформ  
2017

## Предисловие

Цели, основные принципы и основной порядок проведения работ по межгосударственной стандартизации установлены в ГОСТ 1.0—2015 «Межгосударственная система стандартизации. Основные положения» и ГОСТ 1.2—2015 «Межгосударственная система стандартизации. Стандарты межгосударственные, правила и рекомендации по межгосударственной стандартизации. Правила разработки, принятия, обновления и отмены»

### Сведения о стандарте

1 ПОДГОТОВЛЕН Федеральным государственным унитарным предприятием «Всероссийский научно-исследовательский институт стандартизации материалов и технологий» (ФГУП «ВНИИ СМТ») на основе собственного перевода на русский язык англоязычной версии международного стандарта, указанного в пункте 5

2 ВНЕСЕН Федеральным агентством по техническому регулированию и метрологии

3 ПРИНЯТ Межгосударственным советом по стандартизации, метрологии и сертификации (протокол от 30 января 2017 г. № 95-П)

За принятие проголосовали:

Краткое наименование страны по МК (ИСО 3166) 004—97	Код страны по МК (ИСО 3166) 004—97	Сокращенное наименование национального органа по стандартизации
Армения	AM	Минэкономики Республики Армения
Беларусь	BY	Госстандарт Республики Беларусь
Казахстан	KZ	Госстандарт Республики Казахстан
Киргизия	KG	Кыргызстандарт
Россия	RU	Росстандарт
Таджикистан	TJ	Таджикстандарт

4 Приказом Федерального агентства по техническому регулированию и метрологии от 4 июля 2017 г. № 668-ст межгосударственный стандарт ГОСТ 33103.3—2017 (ISO 17225-3:2014) введен в действие в качестве национального стандарта Российской Федерации с 1 января 2018 г.

5 Настоящий стандарт является модифицированным по отношению к международному стандарту ISO 17225-3:2014 «Биотоплива твердые. Технические характеристики и классы топлива. Часть 3. Классификация древесных брикетов» («Solid biofuels — Fuel specifications and classes — Part 3: Graded wood briquettes», MOD) путем изменения отдельных фраз (слов, значений показателей, ссылок), которые выделены в тексте курсивом.

Международный стандарт разработан Техническим комитетом по стандартизации ISO/TC 238 «Биотопливо твердое» Международной организации по стандартизации (ISO).

Официальный экземпляр международного стандарта, на основе которого подготовлен настоящий межгосударственный стандарт, имеется в Федеральном агентстве по техническому регулированию и метрологии.

Сведения о соответствии ссылочных межгосударственных стандартов международным стандартам, использованным в качестве ссылочных в примененном международном стандарте, приведены в дополнительном приложении ДА

6 ВВЕДЕН ВПЕРВЫЕ

*Информация об изменениях к настоящему стандарту публикуется в ежегодном информационном указателе «Национальные стандарты», а текст изменений и поправок — в ежемесячном информационном указателе «Национальные стандарты». В случае пересмотра (замены) или отмены настоящего стандарта соответствующее уведомление будет опубликовано в ежемесячном информационном указателе «Национальные стандарты». Соответствующая информация, уведомление и тексты размещаются также в информационной системе общего пользования — на официальном сайте Федерального агентства по техническому регулированию и метрологии в сети Интернет ([www.gost.ru](http://www.gost.ru))*

© Стандартиформ, 2017

В Российской Федерации настоящий стандарт не может быть полностью или частично воспроизведен, тиражирован и распространен в качестве официального издания без разрешения Федерального агентства по техническому регулированию и метрологии

## Содержание

1 Область применения . . . . .	1
2 Нормативные ссылки . . . . .	1
3 Термины и определения . . . . .	2
4 Обозначения . . . . .	2
5 Технические характеристики древесных брикетов . . . . .	3
Приложение ДА (справочное) Сведения о соответствии ссылочных межгосударственных стандартов международным стандартам, использованным в качестве ссылочных в примененном международном стандарте . . . . .	7
Библиография . . . . .	8

## Введение

Целью разработки серии межгосударственных стандартов *ГОСТ 33103* является установление однозначных и понятных принципов классификации твердых биотоплив для эффективного развития торговли этим видом продукции, для создания взаимопонимания между продавцом и покупателем твердого биотоплива, а также для обеспечения эффективного взаимодействия с производителями оборудования. Стандарты также будут способствовать легитимации входящих в них процедур и положений.

Настоящий стандарт способствует использованию древесных брикетов в качестве топлива для жилых помещений, небольших коммерческих и общественных объектов.

Для жилых помещений, небольших коммерческих и общественных объектов необходимо топливо более высокого качества по следующим причинам:

- небольшие установки, генерирующие энергию, обычно имеют не очень совершенную систему контроля и очистки газообразных продуктов сжигания;
- управление такими установками, как правило, не осуществляется высокопрофессиональными специалистами;
- подобные установки часто располагаются в жилых кварталах и густонаселенных районах.

### Примечания

1 Древесные брикеты, произведенные в соответствии с настоящим стандартом, могут быть использованы в кухонных печах и плитах, каминах, бытовых обогревателях и банных котлах, отвечающих требованиям европейских стандартов EN 13229 [1], EN 12815 [2], EN 12809 [3], EN 13240 [4], EN 15250 [5] и EN 15821 [6], а также в котельных установках, отвечающих требованиям EN 303-5 [7].

2 При заключении контрактов следует использовать *ГОСТ 33103.1*.

Хотя каждая часть настоящей серии стандартов является самостоятельным документом, они все основаны на общих положениях, изложенных *ГОСТ 33103.1*. Поэтому рекомендуется использовать каждый отдельный стандарт настоящей серии совместно с *ГОСТ 33103.1*.

Серия межгосударственных стандартов *ГОСТ 33103* состоит из следующих частей, объединенных общим названием «Биотопливо твердое. Технические характеристики и классы топлива»:

- Часть 1. Общие требования;
- Часть 2. Классификация древесных пеллет;
- Часть 3. Классификация древесных брикетов;
- Часть 4. Классификация древесной щепы;
- Часть 5. Классификация дров;
- Часть 6. Классификация недревесных пеллет;
- Часть 7. Классификация недревесных брикетов.

## БИОТОПЛИВО ТВЕРДОЕ

### Технические характеристики и классы топлива

#### Часть 3

### Классификация древесных брикетов

Solid biofuel. Fuel specifications and classes. Part 3. Graded wood briquettes

---

Дата введения — 2018—01—01

## 1 Область применения

Настоящий стандарт устанавливает технические характеристики (показатели, характеризующие свойства) древесных брикетов, а также градацию технических характеристик (далее — классы) с целью классификации древесных брикетов в зависимости от их свойств. Настоящий стандарт распространяется только на древесные брикеты, произведенные из следующего сырья (ГОСТ 33103.1, таблица 1):

- 1.1 Лесные деревья, искусственные насаждения и другая природная древесина;
- 1.2 Побочные продукты и отходы деревообрабатывающей промышленности;
- 1.3.1 Химически не обработанная использованная древесина.

Примечание — В область применения настоящего стандарта не входят брикеты из термически обработанной биомассы (так называемые торрефицированные брикеты). Торрефикацией называют мягкий пиролиз биомассы при температуре 200 °С — 300 °С.

## 2 Нормативные ссылки

В настоящем стандарте использованы ссылки на следующие межгосударственные стандарты:

- ГОСТ 27313—2015 *Топливо твердое минеральное. Обозначение показателей качества и формулы пересчета результатов анализа на различные состояния топлива*
- ГОСТ 32975.2—2014 (EN 14774-2:2009) *Биотопливо твердое. Определение содержания влаги высушиванием. Часть 2. Общая влага. Ускоренный метод*
- ГОСТ 32985—2014 (EN 15104:2011) *Биотопливо твердое. Определение углерода, водорода и азота инструментальными методами*
- ГОСТ 32988—2014 (EN 14775:2009) *Биотопливо твердое. Определение зольности*
- ГОСТ 33103.1—2017 (ISO 17225-1:2014) *Биотопливо твердое. Технические характеристики и классы топлива. Часть 1. Общие требования*
- ГОСТ 33104—2014 (EN 14588:2010) *Биотопливо твердое. Термины и определения*
- ГОСТ 33106—2014 (EN 14918:2009) *Биотопливо твердое. Определение теплоты сгорания*
- ГОСТ 33255—2015 (EN 14780:2011) *Биотопливо твердое. Методы подготовки проб*
- ГОСТ 33256—2015 (EN 15289:2011) *Биотопливо твердое. Определение содержания общих серы и хлора*

Примечание — При пользовании настоящим стандартом целесообразно проверить действие ссылочных стандартов в информационной системе общего пользования — на официальном сайте Федерального агентства по техническому регулированию и метрологии в сети Интернет или по ежегодному информационному указателю «Национальные стандарты», который опубликован по состоянию на 1 января текущего года, и по выпускам ежемесячного информационного указателя «Национальные стандарты» за текущий год. Если ссылочный стандарт

---

заменен (изменен), то при пользовании настоящим стандартом, следует руководствоваться заменяющим (измененным) стандартом. Если ссылочный стандарт отменен без замены, то положение, в котором дана ссылка на него, применяется в части, не затрагивающей эту ссылку.

### 3 Термины и определения

В настоящем стандарте применены термины по ГОСТ 33104, а также следующие термины с соответствующими определениями:

**3.1 древесный брикет (wood briquette):** Спрессованное биотопливо, содержащее или не содержащее добавок, обычно в форме куба, призмы или цилиндра диаметром более 25 мм, полученное путем сжатия измельченной биомассы.

**Примечания**

1 Сырьем для изготовления древесных брикетов является древесная биомасса в соответствии с таблицей 1 ГОСТ 33103.1.

2 Биотопливные брикеты обычно изготавливают в поршневом прессе. Общее содержание влаги в брикетах обычно менее 15 % (масс.).

**3.2 добавка (additive):** Материал, специально добавляемый в сырье для производства биотоплива, с целью повышения качества продукции (теплотворных свойств), ее эффективности, а также для снижения вредных выбросов при сжигании.

**Примечание** — Следовые количества смазочных веществ, попадающих естественным путем в биотопливо на этапе измельчения биомассы, не считают добавками.

**3.3 химическая обработка (chemical treatment):** Обработка химическими веществами, за исключением воздуха и воды, а также тепловой обработки.

**Пример:** Древесина, подвергшаяся склеиванию или покраске.

**Примечание** — Примеры химической обработки приведены в ГОСТ 33103.1, приложение С.

**3.4 коммерческое использование (commercial application):** Утилизация твердого биотоплива в устройствах, предназначенных для сжигания топлив и потребляющих топлива приблизительно столько, сколько бытовые устройства.

**Примечание** — Коммерческое использование не следует путать с промышленным применением, которое подразумевает утилизацию гораздо более широкого спектра материалов в самых разных объемах.

### 4 Обозначения

В настоящем стандарте применены обозначения по ГОСТ 27313, а также следующие обозначения технических характеристик (показателей, характеризующих свойства брикетов), используемые в таблице 1:

A — зольность на сухое состояние топлива ( $A^d$ ), %;

D — диаметр на рабочее состояние топлива, мм;

DE — плотность частиц на рабочее состояние топлива, г/см<sup>3</sup>;

L — длина на рабочее состояние топлива, мм;

M — содержание общей влаги на рабочее (влажное) состояние топлива ( $W_t^f$ ), %;

Q — низшая теплота сгорания при постоянном давлении на рабочее состояние топлива ( $Q_{i,p}^f$ ), МДж/кг, кВт·ч/кг или МВт·ч/т.

**Примечания**

1 1 МДж/кг равен 0,2778 кВт·ч/кг (1 кВт·ч/кг равен 1 МВт·ч/т, а 1 МВт·ч/т равен 3,6 МДж/кг). 1 г/см<sup>3</sup> равен 1 кг/дм<sup>3</sup>. 1 мг/кг равен 0,0001 % или 1 ppm.

2 В таблице 1 обозначения показателей, характеризующих свойства брикетов, приведены в сочетании с числом, которое представляет собой предельное значение соответствующего показателя и позволяет отнести древесные брикеты к определенному классу по их свойствам. Химический состав брикетов обозначают символами химических элементов, например, S (сера), Cl (хлор), N (азот). Число при символе элемента означает предельное значение содержания элемента и позволяет отнести древесные брикеты к определенному классу по их химическому составу.

3 В настоящем стандарте единица измерения показателя (технической характеристики), обозначенная «%», соответствует массовой доле, выраженной в процентах.

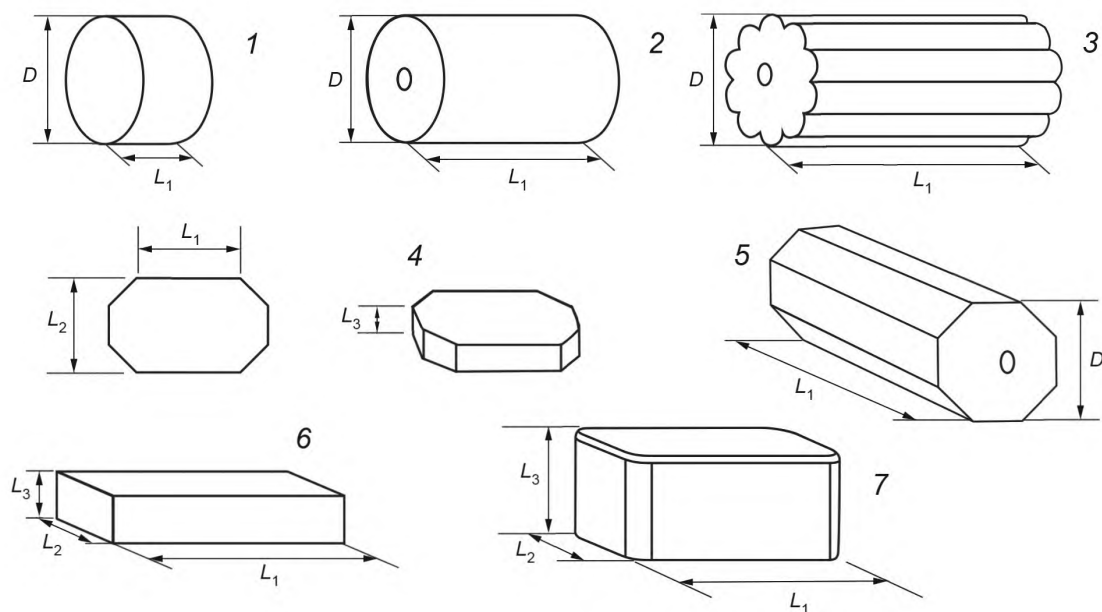
## 5 Технические характеристики древесных брикетов

Отбор проб брикетов проводят в соответствии с ISO 18135 [8], а подготовку проб к испытаниям — по ГОСТ 33255. Технические характеристики древесных брикетов устанавливают в соответствии с таблицей 1 и рисунком 1 методами, регламентированными стандартами, перечисленными в разделе 2 и Библиографии.

Брикеты основных классов А1 и А2 изготавливают из чистой древесины и химически не обработанных древесных отходов. Брикеты класса А1 характеризуются низкой зольностью и низким содержанием азота, в то время как у брикетов класса А2 зольность и содержание азота несколько выше. При изготовлении брикетов основного класса В допускается использование химически обработанных побочных продуктов и отходов деревообрабатывающей промышленности, а также химически не обработанной древесины, бывшей в употреблении (использованной древесины).

Химически обработанные побочные продукты и отходы деревообрабатывающей промышленности (1.2.2), а также химически не обработанная использованная древесина (1.3.1), идущие на изготовление брикетов класса В, не должны содержать тяжелых металлов и галогенсодержащих органических соединений, попавших в результате пропитки древесины консервантами или нанесения покрытий. Если сырьем для изготовления брикетов является материал, относящийся к группе 1.2.2, то это сырье должно быть точно идентифицировано, например: 1.2.2 Отходы производства ламината.

Примечание — Подгруппы древесной биомассы для производства брикетов указаны в соответствии с ГОСТ 33103.1, таблица 1.



$D$  — диаметр;  $L_1$  — длина;  $L_2$  — ширина;  $L_3$  — высота или диаметр для цилиндрических брикетов

Рисунок 1 — Размеры брикетов

**Пример — Брикеты класса В, произведенные из сырья, состоящего на 99 % из опилок ели (1.2.1.2) и на 1 % из отходов производства бруса, которые могут содержать клей (количество клея менее 0,1 %).**

Если имеются достоверные данные о химических и физических свойствах древесных брикетов, проводить дополнительные анализы не требуется.

При наличии сомнений поступают одним из способов, описанных ниже (наиболее подходящим):

1) используют результаты проведенных анализов биотоплива или аналогичной биомассы, из которой изготовлено биотопливо, для сравнения с показателями, указанными в декларации;



2) для сравнения с показателями, указанными в декларации, используют типичные значения показателей (ГОСТ 33103.1, приложение В);

3) проводят анализы:

- а) упрощенным методом, если такой метод доступен;
- б) стандартными методами.

Ответственность за предоставление точной и достоверной информации лежит на производителе или поставщике продукции вне зависимости от того, проведен лабораторный анализ или нет. Наличие типичных значений показателей не отменяет обязанности производителя или поставщика предоставить точную и надежную информацию.

Примечания

1 При изменении состояния материала, из которого изготовлено биотопливо, проведение анализа обязательно.

2 Для характеристики поведения топлива при сжигании важным параметром является также продолжительность горения, показывающая, в течение какого времени будет выделяться энергия при сжигании брикетов. Продолжительность горения зависит от формы и плотности брикетов, а также от объема подаваемого воздуха.

Качественные показатели продукции приводят в сопроводительном документе или на соответствующей этикетке на упаковке.

Т а б л и ц а 1 — Технические характеристики древесных брикетов

Наименование показателя	Наименование технической характеристики. Метод определения	Единица измерения	Значение технической характеристики для брикетов основного класса		
			A1	A2	B <sup>a</sup>
Нормируемые характеристики	Происхождение и источник получения, ГОСТ 33103.1		1.1.3 Древесные стволы 1.2.1 Химически не обработанные древесные отходы <sup>b</sup>	1.1.1 Целые деревья без корневой системы 1.1.3 Древесные стволы 1.1.4 Отходы лесозаготовки 1.2.1 Химически не обработанные древесные отходы <sup>b</sup>	1.1 Лесные деревья, древесные насаждения и другая природная древесина 1.2 Побочные продукты и отходы деревообрабатывающей промышленности 1.3.1 Химически не обработанная использованная древесина
	Диаметр ( <i>D</i> ) или длина ( <i>L</i> <sub>1</sub> ), ширина ( <i>L</i> <sub>2</sub> ) и высота ( <i>L</i> <sub>3</sub> ) Согласно рисунку 1	мм	Указывают диаметр, ширину, высоту и длину	Указывают диаметр, ширину, высоту и длину	Указывают диаметр, ширину, высоту и длину
		Форма	Согласно рисунку 1 указывают 1 или 2 и т. д	Согласно рисунку 1 указывают 1 или 2 и т. д	Согласно рисунку 1 указывают 1 или 2 и т. д
	Массовая доля влаги, <i>M</i> , ISO 18134-1 [9], ГОСТ 32975.2	% на рабочее (влажное) состояние	$M12 \leq 12$	$M15 \leq 15$	$M15 \leq 15$
	Зольность, <i>A</i> , ГОСТ 32988	% на сухое состояние	$A1.0 \leq 1,0$	$A1.5 \leq 1,5$	$A3.0 \leq 3,0$
	Плотность частиц, <i>DE</i> , ISO 18847 [10]	г/см <sup>3</sup> на рабочее состояние	$DE1.0 \geq 1,0$	$DE0.9 \geq 0,9$	$DE0.9 \geq 0,9$
	Добавки <sup>c</sup>	% на рабочее состояние	$\leq 2$ Указывают тип и количество добавок	$\leq 2$ Указывают тип и количество добавок	$\leq 2$ Указывают тип и количество добавок
	Низшая теплота сгорания, <i>Q</i> <sup>d</sup> , ГОСТ 33106	МДж/кг или кВт·ч/кг на рабочее состояние	$Q15.5 \geq 15,5$ или $Q4.3 \geq 4,3$	$Q15.3 \geq 15,3$ или $Q4.25 \geq 4,25$	$Q14.9 \geq 14,9$ или $Q4.15 \geq 4,15$
	Массовая доля азота, <i>N</i> , ГОСТ 32985	% на сухое состояние	$N0.3 \leq 0,3$	$N0.5 \leq 0,5$	$N1.0 \leq 1,0$
	Массовая доля серы, <i>S</i> , ГОСТ 33256	% на сухое состояние	$S0.04 \leq 0,04$	$S0.04 \leq 0,04$	$S0.05 \leq 0,05$
Массовая доля хлора, <i>Cl</i> , ГОСТ 33256	% на сухое состояние	$Cl0.02 \leq 0,02$	$Cl0.02 \leq 0,02$	$Cl0.03 \leq 0,03$	

○ Окончание таблицы 1

Наименование показателя	Наименование технической характеристики. Метод определения	Единица измерения	Значение технической характеристики для брикетов основного класса		
			A1	A2	B <sup>a</sup>
Нормируемые характеристики	Содержание мышьяка, As, ISO 16968 [11]	мг/кг на сухое состояние	≤ 1	≤ 1	≤ 1
	Содержание кадмия, Cd, ISO 16968 [11]	мг/кг на сухое состояние	≤ 0,5	≤ 0,5	≤ 0,5
	Содержание хрома, Cr, ISO 16968 [11]	мг/кг на сухое состояние	≤ 10	≤ 10	≤ 10
	Содержание меди, Cu, ISO 16968 [11]	мг/кг на сухое состояние	≤ 10	≤ 10	≤ 10
	Содержание свинца, Pb, ISO 16968 [11]	мг/кг на сухое состояние	≤ 10	≤ 10	≤ 10
	Содержание ртути, Hg, ISO 16968 [11]	мг/кг на сухое состояние	≤ 0,1	≤ 0,1	≤ 0,1
	Содержание никеля, Ni, ISO 16968 [11]	мг/кг на сухое состояние	≤ 10	≤ 10	≤ 10
	Содержание цинка, Zn, ISO 16968 [11]	мг/кг на сухое состояние	≤ 100	≤ 100	≤ 100
Справочные характеристики	Поверхность брикетов на единицу массы, включая полную общую поверхность, если есть сведения	см <sup>2</sup> /кг	Следует указывать	Следует указывать	Следует указывать
<p><sup>a</sup> Брикеты класса B не рекомендуется использовать в хлебопекарных печах.</p> <p><sup>b</sup> Присутствие незначительного количества клея, смазочного масла или добавок других лесоматериалов, которые используются на деревообрабатывающих предприятиях при производстве пиломатериалов и изделий из дерева, допустимо, если все показатели, характеризующие химические свойства брикетов, укладываются в указанные пределы и концентрация этих примесей слишком мала, чтобы принимать ее во внимание.</p> <p><sup>c</sup> Указывают тип добавок, способствующих производству, транспортировке или сжиганию брикетов (связующие вещества при прессовании, ингибиторы шлакообразования или любые другие добавки, например, крахмал, кукурузная мука, картофельная мука, растительное масло, лигнин).</p> <p><sup>d</sup> Вычисление нижней теплоты сгорания на рабочее состояние по ГОСТ 33103.1, приложение D.</p>					

**Приложение ДА  
(справочное)**

**Сведения о соответствии ссылочных межгосударственных стандартов  
международным стандартам, использованным в качестве ссылочных в примененном  
международном стандарте**

Таблица ДА.1

Обозначение ссылочного межгосударственного стандарта	Степень соответствия	Обозначение и наименование ссылочного международного стандарта
ГОСТ 27313—2015	—	*
ГОСТ 32975.2—2014	MOD	EN 14774-2:2009 «Топливо биологическое твердое. Определение содержания влаги. Метод сушильной печи. Часть 2. Полная влажность. Упрощенный метод»
ГОСТ 32985—2014	MOD	EN 15104:2011 «Биотопливо твердое. Определение общего содержания углерода, водорода и азота. Инструментальный метод»
ГОСТ 32988—2014	MOD	EN 14775:2009 «Топливо биологическое твердое. Определение содержания золы»
ГОСТ 33103.1—2017	MOD	ISO 17225-1:2014 «Биотопливо твердое. Технические характеристики и классы топлива. Часть 1. Общие требования»
ГОСТ 33104—2014	MOD	EN 14588:2010 «Топлива биологические твердые. Терминология, определения и описания»
ГОСТ 33106—2014	MOD	EN 14918:2009 «Биотопливо твердое. Определение теплотворной способности»
ГОСТ 33255—2015	MOD	EN 14780:2011 «Твердое биотопливо. Приготовление проб»
ГОСТ 33256—2015	MOD	EN 15289:2011 «Биотопливо твердое. Определение общего содержания серы и хлора»
<p>* Соответствующий международный стандарт отсутствует.</p> <p>Примечание — В настоящей таблице использовано следующее условное обозначение степени соответствия стандартов: - MOD — модифицированные стандарты.</p>		

## Библиография

- [1] EN 13229:2001 Inset Appliances Including Open Fires fired by Solid Fuels — Requirements and Test Methods (Встроенные нагревательные приборы, включая камины, работающие на твердом топливе. Технические требования и методы испытаний)
- [2] EN 12815:2001 Residential cookers fired by Solid Fuel — Requirements and Test Methods (Печи для жилых помещений, работающие на твердом топливе. Технические требования и методы испытаний)
- [3] EN 12809:2001 Residential independent boilers fired by solid fuel — Nominal heat output up to 50 kW — Requirements and Test Methods (Автономные котельные для жилых зданий мощностью до 50 кВт, работающие на твердом топливе. Технические требования и методы испытаний)
- [4] EN 13240:2001 Room heaters fired by Solid Fuels — Requirements and Test Methods (Комнатные обогреватели на твердом топливе. Технические требования и методы испытаний)
- [5] EN 15250:2007 Slow heat release appliances fired by solid fuel — Requirements and test methods (Нагревательные приборы на твердом топливе, долго сохраняющие тепло. Технические требования и методы испытаний)
- [6] EN 15821:2010 Multi-firing sauna stoves fired by natural wood logs — Requirements and test methods (Универсальные банные печи, работающие на природном древесном топливе. Технические требования и методы испытаний)
- [7] EN 303-5:2012 Heating boilers — Part 5: Heating boilers for solid fuels, manually and automatically stoked, nominal heat output of up to 500 kW — Terminology, requirements, testing and marking (Бойлерные установки. Часть 5. Бойлерные установки на твердом топливе с ручной и автоматической загрузкой тепловой мощностью до 500 кВт. Терминология, требования, испытание, маркировка)
- [8] ISO 18135\* Solid Biofuels — Sampling (Твердые биотоплива. Отбор проб)
- [9] ISO 18134-1:2015 Solid biofuels — Determination of moisture content — Oven dry method — Part 1: Total moisture — Reference method (Твердые биотоплива. Определение содержания влаги. Метод высушивания в сушильном шкафу. Часть 1: Общая влага. Стандартный метод)
- [10] ISO 18847\* Solid biofuels — Determination of particle density (Твердые биотоплива. Определение плотности частиц)
- [11] ISO 16968:2015 Solid biofuels — Determination of minor elements (Твердые биотоплива. Определение микроэлементов)

---

\* Международный стандарт находится на стадии разработки.

---

УДК 662.6:543.812:006.354

МКС 75.160.10

MOD

Ключевые слова: биотопливо твердое, технические характеристики биотоплива, классы биотоплива, древесные брикеты, древесная биомасса

---

**БЗ 12—2016/25**

Редактор *И.В. Кирилёно*  
Технический редактор *И.Е. Черепкова*  
Корректор *М.И. Першина*  
Компьютерная верстка *Л.А. Круговой*

Сдано в набор 24.07.2017. Подписано в печать 01.08.2017. Формат 60 × 84<sup>1/8</sup>. Гарнитура Ариал.  
Усл. печ. л. 1,86. Уч.-изд. л. 1,68. Тираж 20 экз. Зак. 1259.  
Подготовлено на основе электронной версии, предоставленной разработчиком стандарта

---

Издано и отпечатано во ФГУП «СТАНДАРТИНФОРМ», 123001 Москва, Гранатный пер., 4.  
[www.gostinfo.ru](http://www.gostinfo.ru) [info@gostinfo.ru](mailto:info@gostinfo.ru)