

Открытое акционерное общество
«Всероссийский теплотехнический научно-исследовательский
институт»
(ОАО «ВТИ»)

УТВЕРЖДАЮ:

Научный руководитель - первый
заместитель генерального директора, д.т.н.



« » _____


**МЕТОДИКА ВЫПОЛНЕНИЯ ИЗМЕРЕНИЙ
МАССОВОЙ ДОЛИ РАСТВОРЕННОГО ШЛАМА
В ПРОБАХ ОГНЕСТОЙКИХ ТУРБИНЫХ МАСЕЛ
ТИПА ОМТИ (ОМТИ)**

Руководитель работы:

Заведующий лабораторией

топлив и масел, к.т.н.

 А. Г. Вайнштейн

МОСКВА – 2009

***Методика выполнения измерений массовой доли растворённого шлама
в пробах огнестойких турбинных масел типа ОМТИ (ОМТИ)***

Авторы и разработчики методики: Вайнштейн А.Г., Серёгина Л.Ш. – ОАО «ВТИ»

Методика аттестована Федеральным Государственным Унитарным Предприятием «Все-
российский Научно-Исследовательский Институт метрологической службы» (ФГУП
«ВНИИМС»). Свидетельство об аттестации № 76-09 от 26.11.2009 г., порядковый номер
регистрации в Федеральном реестре методик выполнения измерений, применяемых в
сферах распространения государственного метрологического контроля и надзо-
ра _____, регистрационный код МВИ по Федеральному реестру _____.

1 НАЗНАЧЕНИЕ И ОБЛАСТЬ ПРИМЕНЕНИЯ

Настоящий документ – *Методика выполнения измерений массовой доли растворённого шлама в пробах огнестойких турбинных масел типа ОМТИ (далее ОМТИ)*, представляющих собой смесь триарилфосфатов различного изомерного состава, устанавливает процедуру выполнения измерений массовой доли растворимого шлама гравиметрическим методом в диапазоне измерений от 0,005 % до 0,100 %.

2 МЕТРОЛОГИЧЕСКИЕ ХАРАКТЕРИСТИКИ

При соблюдении всех регламентированных условий и проведении анализа в точном соответствии с данной методикой значение погрешности (и ее составляющих) результатов измерений не превышает значений, приведенных в таблице 1.

Таблица 1

Диапазон измерений массовой доли растворённого шлама, %	Показатель точности (границы абсолютной погрешности) $\pm\Delta$, % при $P=0,95$	Показатель повторяемости (абсолютное средне-квадратическое отклонение повторяемости), σ_r , %	Предел повторяемости, r , % при $P=0,95$, $n=2$
от 0,005 до 0,100 вкл	0,003	0,0011	0,003

3 СРЕДСТВА ИЗМЕРЕНИЙ, ВСПОМОГАТЕЛЬНОЕ ОБОРУДОВАНИЕ, РЕАКТИВЫ И МАТЕРИАЛЫ

При выполнении измерений применяют следующие средства измерений, вспомогательное оборудование, реактивы и материалы.

3.1 Средства измерений

- Весы лабораторные аналитические специального класса точности с наибольшим пределом взвешивания 200 г, с абсолютной погрешностью взвешивания не более ($\pm 0,0002$) г по ГОСТ 24104-2001.

- весы лабораторные общего назначения 2 класса точности с наибольшим пределом взвешивания 200 г по ГОСТ 24104-2001;

- цилиндры мерные 1-10-2; 1-50-2 см³ по ГОСТ 1770-74;

- пипетки 2-2-5 по ГОСТ 29227-91.

3.2 Вспомогательное оборудование

- Прибор для определения механических примесей в турбинных маслах, состоящий из втулки и гайки, выполненный из нержавеющей стали (рисунки 1 и 2 в Приложении);

- фильтры типа ФКП-20-ПОР ХС по ГОСТ 25336-82 вкладыш от фильтра Шотта № 2 или № 3 диаметром 23 мм;

- кольцо из фторопласта толщиной 5мм, шириной 5 мм и наружным диаметром 35 мм;

- колба с тубусом (склянка Бунзена) К 1-500 по ГОСТ 25336-82;

- колба КН-1, 1-100 по ГОСТ 25336-82;

- колбы конические Кн2-50-18-ТХС; Кн2-250-18-ТХС по ГОСТ 25336-82;

- склянка СВТ (склянка Дрекслея) по ГОСТ 25336-82;

- водоструйный насос по ГОСТ 25336-82;

- трехходовой кран по ГОСТ 7995-80;

- фарфоровая чашка вместимостью 50 см³ по ГОСТ 9147-80;

- ступка 3 и пестик 3 по ГОСТ 9147-80;

3.3 Реактивы и материалы

- Гептан нормальный, квалификации «ч.д.а.» по ГОСТ 25828-83;

- толуол, квалификации «ч.д.а.» по ГОСТ 5789-78;

- калий двуххромовокислый, квалификации «ч.д.а.» по ГОСТ 4220-77;

- серная кислота концентрированная, квалификации «х.ч.» или «ч.д.а.» по ГОСТ 4204-77;

- фильтры бумажные («красная лента», «синяя лента») по ТУ 6-09-1678-95.

Примечание – Допускается применение других средств измерений, вспомогательного оборудования, реактивов и материалов с метрологическими и техническими характеристиками не хуже приведенных выше.

4 МЕТОД ИЗМЕРЕНИЙ

Сущность метода заключается в вычислении массовой доли растворённого шлама, найденной по разности значения массовой доли нерастворенного осадка (состоящего из смеси растворённого шлама и механических примесей), после растворения навески пробы масла в н-гептане и значения массовой доли механических примесей, остающихся после растворения навески масла в толуоле.

Массовую долю нерастворенного осадка находят гравиметрическим методом, взвешивая фильтр до и после фильтрации через него растворенной в толуоле (гептане) навески пробы масла.

5 ТРЕБОВАНИЯ БЕЗОПАСНОСТИ

При выполнении измерений соблюдают правила техники безопасности при работе с химическими реактивами по ГОСТ 12.1.007-76, требования электробезопасности при работе с электроустановками по ГОСТ 12.1.019-79.

Помещение должно быть оборудовано приточно-вытяжной вентиляцией и соответствовать требованиям пожаробезопасности по ГОСТ 12.1.004-91 и ППБ-01-93 и иметь средства пожаротушения по ГОСТ 12.4.009-83. Содержание вредных веществ в воздухе не должно превышать допустимых значений по ГОСТ 12.1.005-88. Организацию обучения работающих безопасности труда осуществляют по ГОСТ 12.0.004-90.

6 ТРЕБОВАНИЯ К КВАЛИФИКАЦИИ ОПЕРАТОРОВ

К выполнению измерений допускают лиц не моложе 18 лет, имеющих высшее или среднетехническое образование, имеющих опыт проведения хими-

ко-лабораторных работ, прошедших инструктаж по технике безопасности. Операторы должны быть знакомы с оборудованием и устройствами используемыми при выполнении измерений и обработке результатов.

7 УСЛОВИЯ ВЫПОЛНЕНИЯ ИЗМЕРЕНИЙ

При выполнении измерений в лаборатории соблюдают следующие условия:

температура окружающего воздуха	$(20 \pm 5) \text{ } ^\circ\text{C}$;
атмосферное давление	от 84,0 до 106,7 <i>кПа</i> ;
влажность воздуха	не более 80% при 25°С;
напряжение переменного тока	$(220 \pm_{33}^{22}) \text{ В}$;
частота переменного тока	$(50 \pm 1) \text{ Гц}$.

Содержание агрессивных веществ в воздухе помещения не должно превышать санитарных норм; механические воздействия, внешние электрические и магнитные поля, влияющие на работоспособность, должны быть исключены.

8. ПОДГОТОВКА К ВЫПОЛНЕНИЮ ИЗМЕРЕНИЙ

8.1 Прибор для определения механических примесей в турбинных маслах ополаскивают гептаном, а используемую посуду тщательно моют хромовой смесью, водой и затем ополаскивают дистиллированной водой.

8.2 Приготовление хромовой смеси

В стакан вместимостью 150 см³ наливают с помощью мерного цилиндра 52 см³ концентрированной серной кислоты (95 г), затем в этот же стакан осторожно добавляют навеску 5 г измельчённого кристаллического калия двухромовокислого (взвешенную на технических весах), и осторожно нагревают на водяной бане до полного растворения.

8.3 Толуол пропускают через фильтр «синяя лента».

8.4 Бумажные фильтры «красная лента» диаметром (40 ± 1) мм промывают толуолом. Для этого фильтр опускают в фарфоровую чашку, содержащую 30 см³ растворителя, и выдерживают в течение 3 минут. Затем его извлекают из чашки, высушивают на воздухе до исчезновения запаха растворителя, взвешивают

вая на аналитических весах. Разность между результатами двух последовательных измерений массы фильтра не должна превышать 0,0002 г. Результат измерений массы каждого фильтра (m_1 , m_4) записывают в журнал.

8.5 В нижнюю часть прибора, называемую «гайкой», (рисунок 1 в Приложении) вкладывают фильтр типа ФКП, а затем взвешенный бумажный фильтр «красная лента». Фильтр прижимают кольцом, изготовленным из фторопласта или другого материала, инертного к действию растворителя. Края бумажного фильтра должны равномерно обхватывать кольцо. Соединяют обе части прибора – «втулку» (рис. 2, Приложение) и «гайку» (рис. 1, Приложение), и на отвод «гайки» надевают резиновую пробку.

8.6 Подготовка проб к анализу

8.6.1 Для каждой пробы масла выполняют два параллельных определения.

8.6.2 Пробу анализируемого огнестойкого масла хорошо перемешивают в течение 5 минут, путем встряхивания емкости, в которой она находится.

9. ВЫПОЛНЕНИЕ ИЗМЕРЕНИЙ

9.1 Собирают прибор для фильтрования, как описано в 8.4-8.5.

Прибор вставляют в склянку Бунзена, которую при помощи вакуумной каучуковой трубки соединяют через трехходовой кран и буферную емкость (склянка Дрекслея) с водоструйным насосом, затем открывают воду.

9.2 В плоскодонной колбе или в стакане вместимостью 150 см³ берут навеску пробы масла ($10,0 \pm 0,1$) г (m), результат взвешивания регистрируют до второго десятичного знака и определяют в нём суммарную массовую долю механических примесей и растворённого шлама следующим образом.

9.2.1 100 см³ *n*-гептана помещают в коническую колбу вместимостью 250 см³ и нагревают до (50-55) °С на водяной бане.

9.2.2 К навеске пробы масла приливают мерным цилиндром, вместимостью 50 см³, 25 см³ подогретого *n*-гептана и перемешивают до полного растворения масла.

9.2.3 Смочив бумажный фильтр, находящийся в приборе, $(3 \pm 1) \text{ см}^3$ н-гептана с помощью пипетки вместимостью 5 см^3 , осторожно небольшими порциями по стеклянной палочке сливают полученный по 9.2.2 раствор на середину фильтра. Скорость фильтрации регулируют путем изменения положения трехходового крана. Она должна быть такой, чтобы можно было различить отдельные, быстро падающие капли. Не должно быть струи жидкости, вытекающей из нижнего отвода прибора.

После того, как весь раствор отфильтрован, ополаскивают колбу 25 см^3 растворителя, взятых мерным цилиндром вместимостью 50 см^3 , который затем также осторожно сливают на фильтр.

Промывают фильтр 50 см^3 растворителя, отвинчивают «втулку», промывают уплотнительное кольцо $(10 - 15) \text{ см}^3$ растворителя и, после выемки кольца, также промывают края фильтра. Затем, оставляя прибор, подключенным к водоструйному насосу, фильтр подсушивают в потоке воздуха в течение 20 минут. Необходимо следить за тем, чтобы на фильтре не осталось следов масла. Отключают насос, осторожно вынимают фильтр.

9.2.4 Фильтр взвешивают на аналитических весах, результат измерений регистрируют до четвертого десятичного знака. Фильтр с осадком высушивают на воздухе, периодически взвешивая, до постоянной массы по 8.4. Результат измерений (m_2) записывают в журнал.

9.3 Определение массовой доли механических примесей.

9.3.1 Навеску m_3 предварительно тщательно перемешанной пробы испытуемого масла $(25,0 \pm 0,1) \text{ г}$ взвешивают в плоскодонной колбе (результат измерений регистрируют до четвертого десятичного знака), приливают к ней 25 см^3 толуола, взятых мерным цилиндром вместимостью 50 см^3 , и растворяют масло, перемешивая смесь. Полученный раствор выдерживают в колбе с закрытой пробкой в течение одного часа.

9.3.2 Смочив бумажный фильтр, находящийся в приборе, $(3 \pm 1) \text{ см}^3$ толуола с помощью пипетки вместимостью 5 см^3 , осторожно, небольшими порциями по стеклянной палочке сливают полученный по 9.3.1 раствор на середи-

ну фильтра. Скорость фильтрации регулируют путем изменения положения трехходового крана. Она должна быть такой, чтобы можно было различить отдельные, быстро падающие капли. Не должно быть струи жидкости, вытекающей из нижнего отвода прибора.

После того, как весь раствор отфильтрован, ополаскивают колбу 25 см³ растворителя, взятых мерным цилиндром вместимостью 50 см³, который затем также осторожно сливают на фильтр.

Промывают фильтр 50 см³ растворителя, отвинчивают «втулку», промывают уплотнительное кольцо (10 – 15) см³ растворителя и, после выемки кольца, также промывают края фильтра. Затем, оставляя прибор, подключенным к водоструйному насосу, фильтр подсушивают в потоке воздуха в течение 20 минут. Необходимо следить за тем, чтобы на фильтре не осталось следов масла. Отключают насос, осторожно вынимают фильтр.

9.3.3 Фильтр взвешивают на аналитических весах, результат взвешивания регистрируют до четвертого десятичного знака. Фильтр с осадком высушивают на воздухе, периодически взвешивая, до постоянной массы по 8.4. Результат измерений (m_5) записывают в журнал.

10. ОБРАБОТКА РЕЗУЛЬТАТОВ ИЗМЕРЕНИЙ

10.1 Суммарную массовую долю растворенного шлама и механических примесей X_c , %, вычисляют по формуле (1)

$$X_c = \frac{m_2 - m_1}{m} \times 100, \quad (1)$$

где: m – навеска пробы масла по 9.4.1, г;

m_1 – масса фильтра до фильтрации по 8.3, г;

m_2 – масса фильтра после фильтрации по 9.4.5 г.

10.2 Массовую долю механических примесей X_m , %, вычисляют по формуле (2)

$$X_m = \frac{m_5 - m_6}{m_3} \times 100, \quad (2)$$

где: m_3 – навеска пробы масла по 9.5.1, г;

m_4 – масса фильтра до фильтрации по 8.3, г;

m_5 – масса фильтра после фильтрации по 9.5.3, г.

10.3 Массовую долю растворенного шлама X , %, вычисляют по формуле (3)

$$X = X_c - X_m, \quad (3)$$

где: X_c – суммарная массовая доля растворенного шлама и механических примесей, %;

X_m – массовая доля механических примесей, %.

10.4 За результат анализа принимают среднее арифметическое результатов двух параллельных измерений массовой доли растворенного шлама X по 10.3, если выполняется условие приемлемости (4)

$$\frac{2 \cdot |X_1 - X_2| \cdot 100}{(X_1 + X_2)} \leq r, \quad (4)$$

где: X_1, X_2 – результаты параллельных определений массовой доли растворённого шлама %,

r – значение предела повторяемости, % (таблица 1).

10.5 Если условие (4) не выполняется, получают еще два результата в полном соответствии с данной МВИ. За результат измерений принимают среднее арифметическое значение результатов четырех определений, если выполняется условие (5)

$$\frac{4 \cdot |X_{\max} - X_{\min}| \cdot 100}{(X_1 + X_2 + X_3 + X_4)} \leq CR_{0,95}, \quad (5)$$

где: X_{\max}, X_{\min} – максимальное и минимальное значения из полученных четырех параллельных определений массовой доли растворённого шлама, %,

$CR_{0,95}$ – значение критического диапазона для уровня вероятности $P=0,95$ и n результатов определений.

$$CR_{0,95} = f(n) \cdot \sigma_r.$$

Для $n=4$

$$CR_{0,95} = 3,6 \cdot \sigma_r. \quad (6)$$

Если условие (5) не выполняется, выясняют причины превышения критического диапазона, устраняют их и повторяют выполнение измерений в соответствии с требованиями МВИ.

10.6. Результат измерений в документах, предусматривающих его использование, представляют в виде:

$$\bar{X} \pm \Delta, \text{ при } P=0,95,$$

где: \bar{X} – среднее арифметическое значение результатов n определений, признанных приемлемыми по 10.4; 10.5, % ;

$\pm \Delta$ – границы абсолютной погрешности, % (таблица 1).

В случае, если массовая доля растворённого шлама ниже нижней (выше верхней) границы диапазона измерений, то производят следующую запись в журнале: «массовая доля растворённого шлама менее 0,005 % (более 0,10 %)».

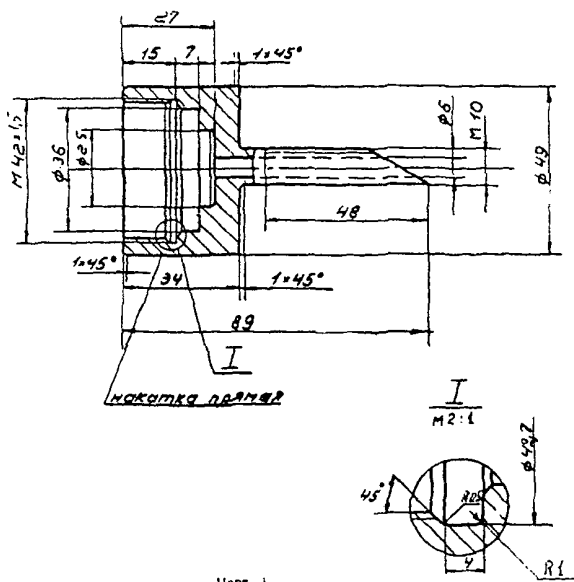
11 КОНТРОЛЬ КАЧЕСТВА РЕЗУЛЬТАТОВ ИЗМЕРЕНИЙ ПРИ РЕАЛИЗАЦИИ МЕТОДИКИ В ЛАБОРАТОРИИ

Контроль качества результатов измерений в лаборатории при реализации методики осуществляют по ГОСТ Р ИСО 5725-6-2002 «Точность, (правильность и прецизионность) методов и результатов измерений», используя контроль стабильности среднеквадратического (стандартного) отклонения повторяемости по 6.2.2 ГОСТ Р ИСО 5725-6-2002 и контроль стабильности среднеквадратического (стандартного) отклонения промежуточной прецизионности по 6.2.3 ГОСТ Р ИСО 5725-6-2002.

Периодичность контроля стабильности результатов выполняемых измерений регламентируют в Руководстве по качеству лаборатории.

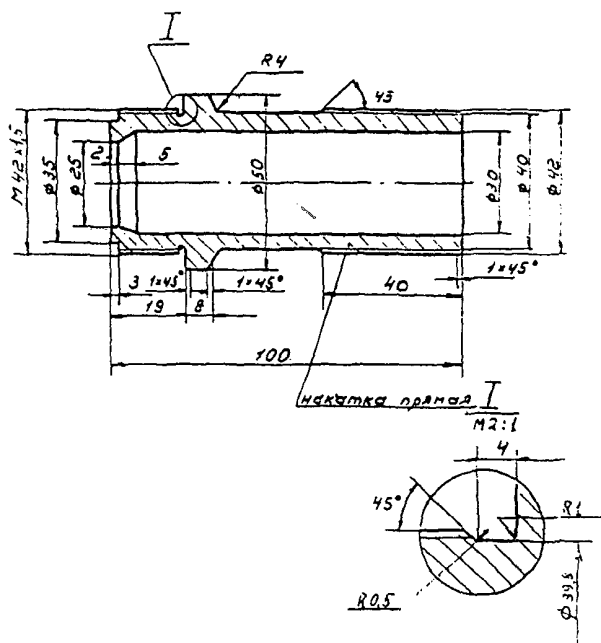
Рекомендуется устанавливать контролируемый период так, чтобы количество результатов контрольных измерений было от 10 до 20.

При неудовлетворительных результатах контроля, например, при превышении предела действия или регулярном превышении предела предупреждения, выясняют причины этих отклонений, в том числе проводят смену реактивов, проверяют работу оператора.



Черт. 1

Рисунок 1



Черт. 2

Рисунок 2

ФЕДЕРАЛЬНОЕ АГЕНТСТВО ПО ТЕХНИЧЕСКОМУ
РЕГУЛИРОВАНИЮ И МЕТРОЛОГИИ



ФЕДЕРАЛЬНОЕ ГОСУДАРСТВЕННОЕ УНИТАРНОЕ ПРЕДПРИЯТИЕ
ВСЕРОССИЙСКИЙ НАУЧНО-ИССЛЕДОВАТЕЛЬСКИЙ ИНСТИТУТ
МЕТРОЛОГИЧЕСКОЙ СЛУЖБЫ

119361 Москва, Озёрная ул., д. 46

E-mail: analyt-vm@vniims.ru

Тел. (495) 437 9419

Факс: (495) 437 5666

СВИДЕТЕЛЬСТВО № 77-09

ОБ АТТЕСТАЦИИ МВИ

**МЕТОДИКА ВЫПОЛНЕНИЯ ИЗМЕРЕНИЙ МАССОВОЙ ДОЛИ
РАСТВОРЕННОГО ШЛАМА В ПРОБАХ ОГНЕСТОЙКИХ ТУРБИНЫХ
МАСЕЛ ТИПА ОМТИ (ОМТИ)**

Методика выполнения измерений массовой доли растворённого шлама в пробах огнестойких турбинных масел типа ОМТИ (ОМТИ), разработанная ОАО «Всероссийский теплотехнический научно-исследовательский институт», аттестована в соответствии с ГОСТ Р 8.563–96, ГОСТ Р ИСО 5725-2002.

Аттестация осуществлена по результатам экспериментальных исследований МВИ.

В результате аттестации установлено, что МВИ соответствует предъявляемым к ней метрологическим требованиям и обладает основными метрологическими характеристиками, приведенными на обороте настоящего свидетельства.

При реализации методики в лаборатории обеспечивают контроль стабильности результатов анализа на основе контроля стабильности среднеквадратического отклонения промежуточной прецизионности и показателя правильности.

Дата выдачи 26 ноября 2009 года

Заместитель директора



В.Н. Яншин