

ОТРАСЛЕВОЙ ДОРОЖНЫЙ МЕТОДИЧЕСКИЙ ДОКУМЕНТ

---



ФЕДЕРАЛЬНОЕ ДОРОЖНОЕ АГЕНТСТВО  
**РОСАВТОДОР**

**РЕКОМЕНДАЦИИ ПО ПРИМЕНЕНИЮ  
СОВРЕМЕННЫХ МНОГОСЛОЙНЫХ  
КОМПОЗИЦИОННЫХ ЛЕНТОЧНЫХ ДРЕН ПРИ  
ВОЗВЕДЕНИИ НАСЫПЕЙ НА СЛАБЫХ  
ОСНОВАНИЯХ**

---

**ФЕДЕРАЛЬНОЕ ДОРОЖНОЕ АГЕНТСТВО  
(РОСАВТОДОР)**

**МОСКВА 2019**

## **Предисловие**

1 РАЗРАБОТАН Федеральным автономным учреждением «Российский дорожный научно-исследовательский институт» (ФАУ «РОСДОРНИИ») (канд. техн. наук Фомин А.П., Щукин С.Н., инж. Никаньчева Е.В., Косарев Ю.И., Труфанова О.В.).

2 ВНЕСЕН Управлением строительства и эксплуатации автомобильных дорог Федерального дорожного агентства.

3 ИЗДАН на основании распоряжения Федерального дорожного агентства от \_\_\_\_\_ № \_\_\_\_\_

4 ИМЕЕТ РЕКОМЕНДАТЕЛЬНЫЙ ХАРАКТЕР

5 ВВЕДЕН ВПЕРВЫЕ

**Содержание**

1 Область применения.....	1
2 Нормативные ссылки.....	1
3 Термины, определения, обозначения и сокращения.....	3
4 Общие положения.....	5
5 Рекомендации по техническим характеристикам композиционных ленточных геодрен и методам определения их свойств.....	8
6 Методика проектирования насыпей на слабых основаниях при применении технологии вертикального дренирования.....	13
6.1 Конструктивные решения.....	13
6.2 Методика расчета.....	18
7 Технология производства работ при применении композиционных ленточных геодрен.....	30
7.1 Применяемое оборудование.....	30
7.2 Производство работ.....	34
7.3 Контроль качества работ.....	41
7.4 Техника безопасности.....	45
Библиография.....	47
Приложение А Пример расчета.....	48

## **ОТРАСЛЕВОЙ ДОРОЖНЫЙ МЕТОДИЧЕСКИЙ ДОКУМЕНТ**

---

### **Рекомендации по применению современных многослойных композиционных ленточных дрен при возведении насыпей на слабых основаниях**

---

#### **1 Область применения**

1.1 Настоящий отраслевой дорожный методический документ (далее – ОДМ) устанавливает положения, регламентирующие применение современных композиционных ленточных дрен (далее – геодрен) в качестве временных (на период консолидации слабых грунтов) элементов вертикального дренажа для ускорения консолидации слабых грунтов оснований насыпей при строительстве и реконструкции автомобильных дорог.

1.2 ОДМ содержит рекомендации по рациональным областям применения геодрен, требованиям к их свойствам, методике проектирования и технологии производства работ при установке геодрен.

1.3 Положения настоящего ОДМ предназначены для применения организациями, выполняющими работы по проектированию и строительству автомобильных дорог, расположенных на участках распространения слабых грунтов.

#### **2 Нормативные ссылки**

В настоящем ОДМ использованы ссылки на следующие документы:

ГОСТ 12.3.002-2014 Система стандартов безопасности труда. Процессы производственные. Общие требования безопасности

ГОСТ 12.3.005.75 Межгосударственный стандарт. Система стандартов безопасности труда. Работы окрасочные. Общие требования безопасности.

ГОСТ 12248-2010 Грунты. Метод лабораторного определения характеристик прочности и деформируемости

ГОСТ 15902.2-2003 Полотна нетканые. Методы определения структурных характеристик

ГОСТ 32731-2014 Дороги автомобильные общего пользования. Требования к проведению строительного контроля

ГОСТ 32756-2014 Дороги автомобильные общего пользования. Требования к проведению промежуточной приемки выполненных работ

ГОСТ 32868-2014 Дороги автомобильные общего пользования. Требования к проведению инженерно-геологических изысканий

ГОСТ Р 50276-92 Материалы геотекстильные. Метод определения толщины при определенных давлениях

ГОСТ Р 50277-92 Материалы геотекстильные. Метод определения поверхностной плотности

ГОСТ Р 52608-2006 Материалы геотекстильные. Методы определения водопроницаемости

ГОСТ Р 53238-2008 Материалы геотекстильные. Метод определения характеристик пор

ГОСТ Р 55028-2012 Дороги автомобильные общего пользования. Материалы геосинтетические для дорожного строительства. Классификация, термины и определения

ГОСТ Р 55030-2012 Дороги автомобильные общего пользования. Материалы геосинтетические для дорожного строительства. Метод определения прочности при растяжении

ГОСТ Р 55031-2012 Дороги автомобильные общего пользования. Материалы геосинтетические для дорожного строительства. Метод определения устойчивости к ультрафиолетовому излучению

ГОСТ Р 55033-2012 Дороги автомобильные общего пользования. Материалы геосинтетические для дорожного строительства. Метод определения гибкости при отрицательных температурах

ГОСТ Р 55035-2012 Дороги автомобильные общего пользования. Материалы геосинтетические для дорожного строительства. Метод определения устойчивости к агрессивным средам

ПНСТ 317-2018 Дороги автомобильные общего пользования. Материалы геосинтетические. Контроль качества

СП 2.2.2.1327-03 Гигиенические требования к организации технологических процессов, производственному оборудованию и рабочему инструменту

СП 11-105-97 Инженерно-геологические изыскания для строительства. Часть I. Общие правила производства работ

СП 22.13330.2011 Основания зданий и сооружений (актуализированная редакция СНиП 2.02.01-83\*)

СП 34.13330.2012 Автомобильные дороги (актуализированная редакция СНиП 2.02.05-85\*)

СП 78.13330.2012 Свод правил. Автомобильные дороги. Актуализированная редакция СНиП 3.06.03-85

ГОСТ 33068-2014 (EN 13252:2005) Материалы геосинтетические для дренажных систем. Общие технические требования

### **3 Термины, определения, обозначения и сокращения**

В настоящем ОДМ применены следующие термины с соответствующими определениями, а также обозначения и сокращения:

**3.1 активная зона сжатия (активная сжимаемая толща  $N_{\text{акт}}$ ):** Толща основания под насыпью, состоящая из слабых грунтов или их включающая, влияющая на деформацию слабого основания при приложении нагрузки и определяемая в соответствии с п. 7.25 СП 34.13330.2012 (при расчетном обосновании – в соответствии с пунктами 3.21, 3.22, 3.23 Пособия [1]).

**3.2 вертикальное дренирование основания:** Конструктивно-технологическое решение для ускорения консолидации основания насыпи,

сложенного слабыми водонасыщенными грунтами, путем устройства вертикальных дрен (песчаных, геодрен), обеспечивающих сокращение пути фильтрации воды, отжимаемой из слабой толщи.

**3.3 водопропускная способность в плоскости ленточной геодрены (in-plane flow capacity –  $q_p$ ):** Объем воды, пропускаемой через единицу ширины геодрены при определенном градиенте напора – л/(м·с), м<sup>2</sup>/с.

**3.4 дренающая способность ленточной геодрены (discharge capacity –  $q_w$ ):** Объем воды, пропускаемой геодреной через ее поперечное сечение за единицу времени при градиенте напора, равном единице (л/с, м<sup>3</sup>/год).

**3.5 консолидация:** Затухающее во времени деформирование слабых грунтов под воздействием внешней нагрузки, выражаемое интенсивностью осадки или ее величиной и нормируемое действующими документами СП 34.13330.2012, Пособие [1] в зависимости от типа покрытия.

**3.6 коэффициент консолидации слабых грунтов ( $C$ ):** Показатель, характеризующий скорость деформации грунта при постоянном напряжении в вертикальном ( $C_v$ ) и горизонтальном ( $C_r$ ) направлениях за счет фильтрации воды (фильтрационной консолидации) и определяемый в соответствии с ГОСТ 12248.

**3.7 ленточная дрена:** Геополоса в определении ГОСТ Р 55028, представляющая собой ленту шириной 5–15 см из геосинтетических материалов, предназначенную для ускорения консолидации грунтов оснований насыпей за счет сокращения пути фильтрации, отжатия воды вдоль дрены.

**3.8 многослойная композиционная ленточная дрена (геодрена):** Комбинированная геополоса в определении ГОСТ Р 55028, представляющая собой ленточную дрена, состоящую из внешней оболочки из нетканого геотекстильного материала, выполняющего функции фильтра, сердечника из геопластмассы с продольным рифлением или иного геосинтетического материала, формирующего структуру геодрены, обеспечивающего пропуск

воды вдоль нее, и предназначенная для ускорения консолидации грунтов оснований насыпей за счет сокращения пути фильтрации.

**3.9 рабочая платформа:** Слой песчаного грунта, размещаемый, как правило, на разделяющей прослойке из геотекстильного материала, обеспечивающий возможность работы занятых на строительстве машин и механизмов и являющийся одновременно нижней частью земляного полотна.

**3.10 расчетная дренирующая способность ленточной геодрены ( $q_{wp}$ ):** Дренирующая способность ленточной геодрены с учетом эксплуатационных факторов, влияющих на нее (обжатие, нарушение геометрии, заилиение), л/с, м<sup>3</sup>/год.

**3.11 слабые основания:** Основания, содержащие слои грунтов мощностью более 0,5 м, относящиеся к слабым (связным минеральным, органическим, органоминеральным грунтам с прочностью на сдвиг при испытании по схеме вращательного среза менее 0,075 МПа или модулем осадки более 50 мм/м при нагрузке 0,25 МПа, модулем деформации ниже 5,0 МПа).

**3.12 степень консолидации слабого основания ( $Q_r$ ):** Отношение деформации слабого основания в определенный период после приложения нагрузки к величине конечной деформации при той же нагрузке.

**3.13 удельная водопропускная способность ленточной геодрены (transmissivity –  $Q$ ):** Водопропускная способность в плоскости геодрены, выраженная при градиенте напора, равном единице – л/(м·с), м<sup>2</sup>/с.

**3.14 эквивалентный диаметр геодрены ( $d_w$ ):** Условная принимаемая в расчетах величина диаметра круга с длиной окружности, равной периметру геодрены в поперечном ее сечении.

## 4 Общие положения

4.1 Геодрены предназначены для повышения эффективности применения технологии вертикального дренирования, позволяющей



ускорить консолидацию слабых водонасыщенных грунтов оснований насыпей за счет сокращения пути фильтрации воды, отжимаемой по вертикальным геодренам из толщи слабого грунта. Повышение эффективности технологии при использовании геодрен достигается в результате:

- повышенной дренирующей способности геодрен;
- сокращения строительных затрат;
- повышения производительности работ.

4.2 Настоящий документ регламентирует применение геодрен, в том числе в сочетании, при необходимости, с временной пригрузкой или вакуумированием основания, дополняя положения СП 34.13330.2012, Пособия [1] с учетом особенностей свойств современных композиционных ленточных дрен и технологии их установки.

4.3 Рациональные условия применения вертикального дренирования геодренами:

-наличие органических или минеральных водонасыщенных слабых грунтов в основании насыпи с коэффициентом фильтрации в диапазоне от  $1 \cdot 10^{-5}$  м/сутки до 0,5 м/сутки при показателе текучести не ниже 0,75 (для глинистых грунтов), коэффициенте водонасыщения не ниже 0,8 (для несвязных грунтов), влажности не ниже 600 % (для торфяных грунтов);

-мощность толщи осушаемых слабых грунтов – в диапазоне от 5 м до 40 м;

-интенсивность осадки основания под весом насыпи или ее величина в отношении конечной расчетной осадки не соответствуют нормируемым требованиям на момент устройства покрытия дорожной одежды;

-устойчивость насыпи обеспечивается или не обеспечивается при регулируемом (медленном) режиме ее возведения (типы основания по степени устойчивости I, II в соответствии с классификацией пункта 3.36 Пособия [1]); при необеспеченной устойчивости (тип III основания) вертикальное дренирование геодренами может применяться для

предварительной консолидации в сочетании с другими конструктивными решениями, направленными на повышение устойчивости (изменение геометрии насыпи, устройство армирующих прослоек из геосинтетических материалов).

4.4 Свойства применяемых геодрен должны соответствовать параметрам, регламентируемым положениями раздела 5 настоящего документа. Необходимым условием их применения является наличие технической документации, гарантирующей соблюдение технических требований раздела 5 (стандарты организации производителя, заключения или иные документы, подтверждающие область применения и соответствие параметров свойств геодрен отраслевым требованиям).

4.5 Конструктивно-технологическое решение по применению вертикального дренирования геодренами назначается на основе методики проектирования в соответствии с разделом 6, технология производства работ – в соответствии с разделом 7 настоящего документа. Предварительно должны быть выполнены инженерно-геологические изыскания в соответствии с положениями ГОСТ 32868, СП 11-105-97, Пособия [1], определены разновидности и свойства слабых грунтов.

4.6 Выбор конструктивно-технологических решений выполняют на основе технико-экономического сопоставления вариантов. В отношении основного альтернативного решения по вертикальному дренированию песчаными дренами применение геодрен имеет следующие преимущества:

- повышенная производительность при выполнении работ (сотни метров геодрен в смену);

- применение материала заводского изготовления с гарантированными параметрами свойств взамен дефицитного для большинства регионов строительства песка с требуемым коэффициентом фильтрации выше 6 м/сутки;

-снижение объемов применяемых материалов и грузоперевозок, что приводит, как правило, к снижению единовременных затрат на строительство;

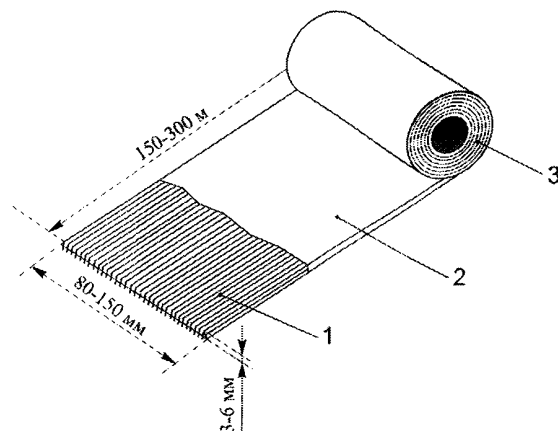
-применение стандартного высокопроизводительного оборудования при установке геодрен, подбираемого в зависимости от условий производства работ (как правило, применяется метод статического продавливания) и исключение или снижение объемов применения дорогостоящих, менее производительных буровых работ, требуемых при устройстве песчаных дрен.

## **5 Рекомендации по техническим характеристикам композиционных ленточных геодрен и методам определения их свойств**

5.1 Геодрены должны отвечать требованиям по форме поставки, структуре (подраздел 5.2), геометрии, показателям механических и водно-физических свойств (подраздел 5.3), сроку службы и стойкости к воздействию отдельных агрессивных факторов (подраздел 5.5).

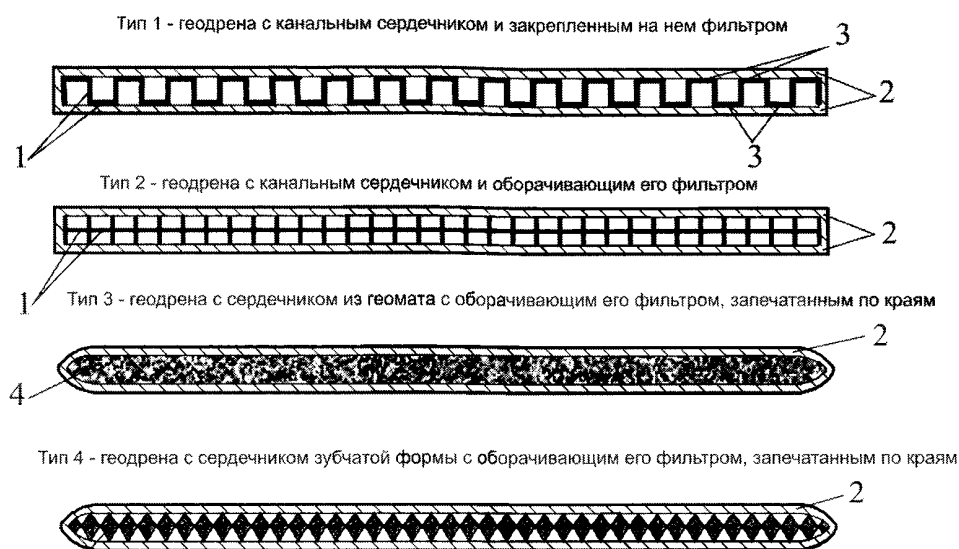
5.2 Геодрены должны поставляться в виде свернутых в рулоны (бухты) лент длиной 150–300 м, шириной 50–150 мм (стандартная ширина 100 мм), толщиной 3–6 мм и состоять из сердечника, формирующего объемную структуру геодрены, обеспечивающего пропуск воды вдоль нее, и расположенной вокруг сердечника внешней оболочки из нетканого геотекстильного материала, выполняющего функции фильтра, обеспечивающего отсутствие (ограничение) кольматации геодрены частицами окружающего грунта. Внешняя оболочка (фильтр) должна быть замкнута в поперечном сечении, может соединяться в отдельных точках с сердечником. Сердечник выполняется из геопластмассы с продольным рифлением, геомата или других геосинтетических материалов, обеспечивающих требуемые водно-физические свойства геодрены. Типовая

форма поставки и типовые поперечные сечения геодрен представлены на рисунках 1, 2.



1 – дренажный сердечник; 2 – фильтр (нетканый геотекстильный материал); 3 – рулон (бухта) геодрены

Рисунок 1 – Общая схема и типовая форма поставки ленточной геодрены



1 – дренажный сердечник («жесткий» пластмассовый); 2 – фильтр из нетканого геотекстильного материала; 3 – места соединения сердечника с фильтром; 4 – дренажный сердечник («мягкий» из геомата)

Рисунок 2 – Типовые поперечные сечения ленточных геодрен

5.3 Геодрены должны отвечать требованиям по геометрическим характеристикам, показателям свойств, зависящим от условий применения. Показатели, характеризующие водно-физические свойства, должны

уточняться на основе расчета по подразделу 6.3 настоящего документа. Рекомендуемые минимальные значения показателей свойств представлены в таблице 1.

Таблица 1 – Рекомендуемые минимальные значения геометрических характеристик и основных физико-механических свойств ленточных геодрен

Показатель свойств	Рекомендуемые значения	Метод определения
<b>1 Показатели для геодрены в целом</b>		
<b>1.1 Геометрические показатели</b>		
1.1.1 Толщина при давлении 2 кПа, не менее, мм	3	ГОСТ Р 50276 * ГОСТ 15902.1, любой, обеспечивающий точность замера $\pm 0,1$ мм
1.1.2 Ширина, мм	50-150	
<b>1.2 Механические свойства</b>		
1.2.1 Прочность при растяжении, не менее, кН/м, при установке на глубину:		ГОСТ Р 55030 *
-до 10 м;	13	
-от 10 м до 20 м;	20	
-более 20 м	25	
1.2.2 Относительное удлинение при нагрузке 5 кН/м, не более, %	10	ГОСТ Р 55030 *
1.2.3 Относительная прочность швов при продольном соединении ленточных дрен, не менее, % к прочности по пункту 1.2.1	50	Подраздел 7.6 ОДМ 218.5.006-2010 * [2]
<b>1.3 Дренирующая способность (<math>q_{wi}</math>) при давлении 350 кПа, градиенте напора 0,1, не менее, л/с (<math>m^3/год</math>), при установке на глубину:</b>		
-до 10 м;	0,01 (315)	ГОСТ Р 52608, подраздел 5.4
-от 10 м до 20 м;	0,04 (1260)	
-более 20 м	0,05 (1580)	
1.4 Поверхностная плотность, $г/м^2$	Не нормируется **	ГОСТ Р 50277
<b>2 Показатели для фильтра геодрены</b>		
<b>2.1 Прочность при растяжении, не менее, кН/м, при установке на глубину:</b>		
-до 25 м	3	ГОСТ Р 55030
-25 м и выше	6	
2.2 Относительное удлинение при максимальной нагрузке, не менее, %	10	ГОСТ Р 55030
2.3 Коэффициент фильтрации, не менее, м/сутки	10	ГОСТ Р 52608
2.4 Характеристика открытых пор $O_{90}$ , не более, мк	80	ГОСТ Р 53238
* Показатели по пунктам 1.1.1, 1.2 определяются на образцах шириной, соответствующей ширине геодрен.		
** Значение поверхностной плотности не нормируется, но контролируется производителем и потребителем по документам производителя.		

5.4 Определение показателей, характеризующих водоотводящую способность геодрен (дренирующая способность  $q_w$ , водопрopusкная способность  $q_p$ , удельная водопрopusкная способность  $Q$ ), выполняют по ГОСТ Р 52608 (применительно к определению водопроницаемости в плоскости полотна) с учетом следующих особенностей:

-испытывают образцы шириной  $B$ , равной ширине геодрен, и длиной  $L$ , равной 30 см по уточненным схемам рисунка 16 ГОСТ Р 52608, представленным на рисунке 3 настоящего документа;

-образцы испытывают при приложении к их поверхности давлений 20 кПа, 100 кПа, 200 кПа, 300 кПа, 350 кПа или давления, характерного для конкретных условий применения;

-рекомендуемое время приложения нагрузки не менее двух дней;

-при испытаниях создают падение напора  $\Delta H$  по рисунку 3, соответствующее градиенту напора 0,1;

-в качестве основного определяемого по результатам лабораторных испытаний показателя свойств принимают дренирующую способность  $q_w$ , вычисляемую по зависимости (1):

$$q_w = \frac{V \cdot R_T}{I \cdot t \cdot f_{cr}}, \text{ л/с}, \quad (1)$$

где  $V$  – объем проходящей через образец воды (в литрах) за время  $t$  (секунды);

$R_T$  – поправочный температурный коэффициент по ГОСТ Р 52608;

$I$  – градиент напора, соответствующий отношению падения напора  $\Delta H$  на пути фильтрации, равному длине образца  $L$  ( $\Delta H/L$ ,  $\Delta H$  и  $L$  – по рисунку 3);

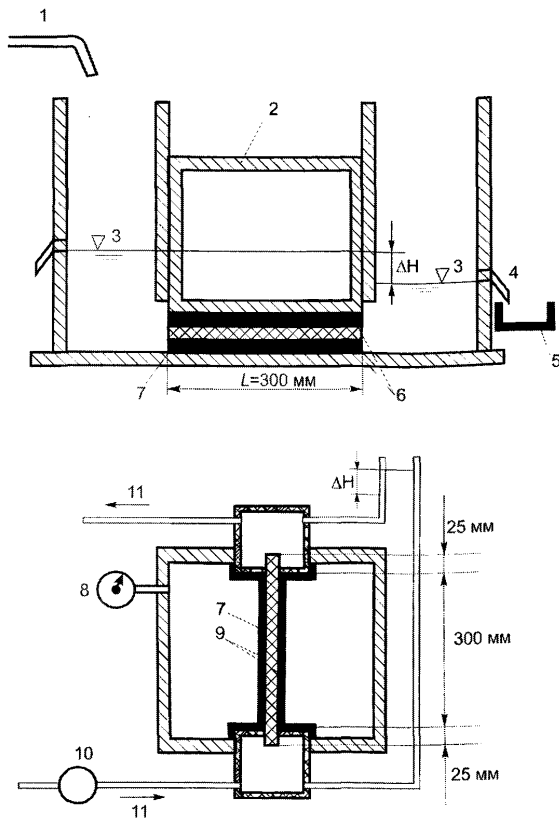
$f_{cr}$  – коэффициент, учитывающий ползучесть геодрены при приложении давления к ее поверхности, зависящий от времени приложения давления в процессе испытаний; при времени приложения давления 2 дня, 7 дней и 300 дней  $f_{cr}$  принимают равным, соответственно, 5, 3 и 1;

-в качестве дополнительных рекомендуется также оценивать применяемые на практике показатели водопропускной способности в плоскости ленточной геодрены  $q_p$  и удельной водопропускной способности  $Q$ , рассчитываемые по зависимостям (2) и (3):

$$q_p = \frac{q_w \cdot I}{a}, \text{ л/(м} \cdot \text{с)}, \quad (2)$$

$$Q = \frac{q_p}{I} = \frac{q_w}{a}, \text{ л/(м} \cdot \text{с)}, \quad (3)$$

где  $a$  – ширина образца ленточной геодрены, соответствующая ширине геодрены, м.



1 – устройство для подачи воды; 2 – пригруз для создания давления на образец; 3 – уровень воды; 4 – выходной поток; 5 – емкость для сбора воды; 6 – резиновые прокладки; 7 – образец геодрены; 8 – манометр для замера давления на образец; 9 – резиновая мембрана; 10 – измеритель расхода воды; 11 – направление потока воды;  $L$  – длина образца геодрены;  $\Delta H$  – падение напора, создающее градиент напора  $I(I=\Delta H/L)$

Рисунок 3 – Типовые схемы прибора для испытаний по определению дренажной способности ленточных геодрен

5.5 Геодрены являются временным элементом, выполняющим функции дренирования в период, ограниченный сроком консолидации слабых грунтов оснований. В связи с этим, применяют геодрены с гарантируемым производителем сроком службы до трех лет. Для соблюдения указанного

срока службы предъявляют дополнительные требования по стойкости воздействия геодрен к различного рода агрессивным воздействиям:

-устойчивость к воздействию химических сред – не ниже 70 % по ГОСТ Р 55035 (не определяется при изготовлении геодрен из традиционных видов полимерного сырья – полипропилен, полиэфир, полиамид, полиэтилен);

-устойчивость к воздействию ультрафиолетового излучения по ГОСТ Р 55031 не ниже 60 %;

-гибкость при отрицательных температурах по ГОСТ Р 55033.

## **6 Методика проектирования насыпей на слабых основаниях при применении технологии вертикального дренирования**

### **6.1 Конструктивные решения**

6.1.1 При применении технологии вертикального дренирования геодренами конструктивные решения назначают в зависимости от инженерно-геологических условий – разновидности, свойств слагающих основание насыпи слабых грунтов, особенности строения слабой толщи. Предварительно следует оценить соответствие инженерно-геологических условий рациональным условиям применения геодрен по подразделу 4.3 настоящего документа.

6.1.2 При оценке особенностей строения слабой толщи следует учитывать прежде всего:

-подтип толщи по условиям отжатия из нее воды (подраздел 2.39 Пособия [1]) – при наличии прослоек повышенной водопроницаемости эффективность технологии существенно возрастает;

-наличие в слабой толще или на ее поверхности слоев грунта, не относящегося к слабым, имеющих повышенную прочность; наличие таких



слоев определяет технологию погружения геодрен, может привести к ее усложнению (подраздел 7.1 настоящего документа).

6.1.3 Общие особенности конструктивных решений, предусматривающих применение технологии вертикального дренирования геодренами:

-нижняя часть насыпи отсыпается из дренирующих грунтов с коэффициентом фильтрации от 2 м/сутки и от 3 м/сутки при ширине насыпи, соответственно, до 20 м и выше 20 м;

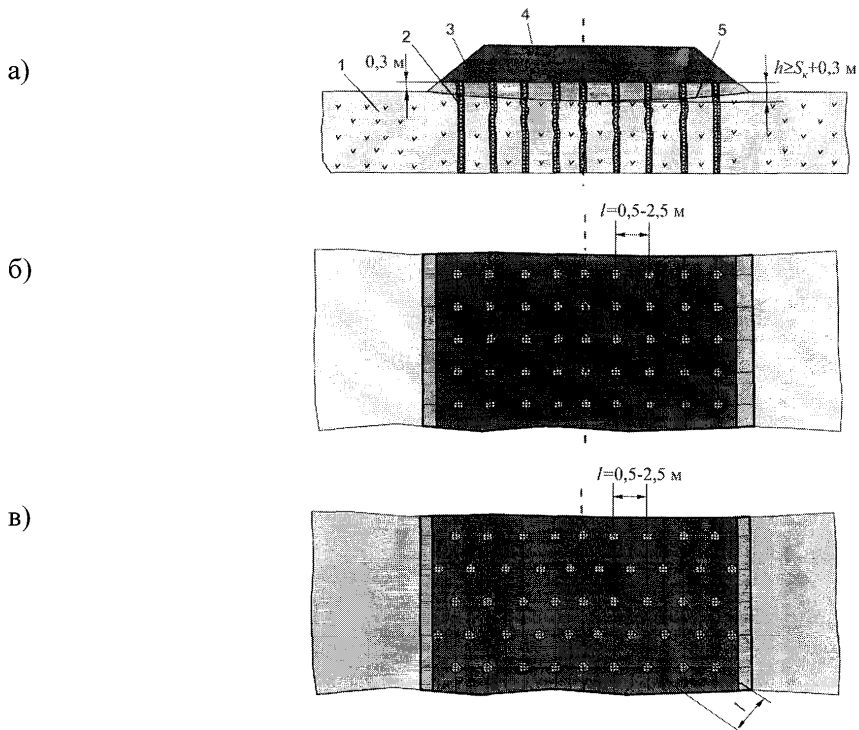
-нижняя часть насыпи является одновременно рабочей платформой, обеспечивающей работу построечного транспорта и оборудования; ее толщина должна превышать величину прогнозируемой конечной осадки на 0,3 м и составлять не менее 1,0 м (слабые органические грунты) или 0,5 м (слабые минеральные грунты);

-рекомендуется укладка на поверхности слабого основания нетканого геотекстильного материала в качестве разделяющей и армирующей прослойки по пункту 8а ОДМ 218.5.003-2010 [3], что позволяет сократить толщину рабочей платформы на 25 % – 30 %, улучшить условия отсыпки и уплотнения нижней части насыпи; нетканый геотекстильный материал должен иметь коэффициент фильтрации перпендикулярно плоскости полотна по ГОСТ Р 52608 не ниже 10 м/сутки при давлении 20 кПа, прочность при растяжении не ниже 8 кН/м (относительное удлинение при максимальной нагрузке выше 80 %), не ниже 10 кН/м (относительное удлинение при максимальной нагрузке до 80 %), в этом случае толщина рабочей платформы может быть уточнена на основе расчета по приложению 9(И) Пособия [1].

-в плане геодрены располагаются по квадратной или гексагональной (треугольной) схеме с расстоянием между геодренами 0,5–2,5 м (уточняется расчетом по подразделу 6.3 настоящего документа);

-геодрены должны, как правило, достигать подстилающих слабую толщу прочных слоев грунта.

Общие особенности конструктивных решений характеризуются рисунком 4.



1 – слабые водонасыщенные грунты с коэффициентом фильтрации от 0,5 м/сутки до  $1 \cdot 10^{-5}$  м/сутки; 2 – геодрены; 3 – нижняя часть насыпи из дренирующего грунта толщиной  $h$ ; 4 – верхняя часть насыпи; 5 – нетканый геотекстильный материал;  $l$  – расстояние между геодренами;  $S_k$  – расчетное значение конечной осадки

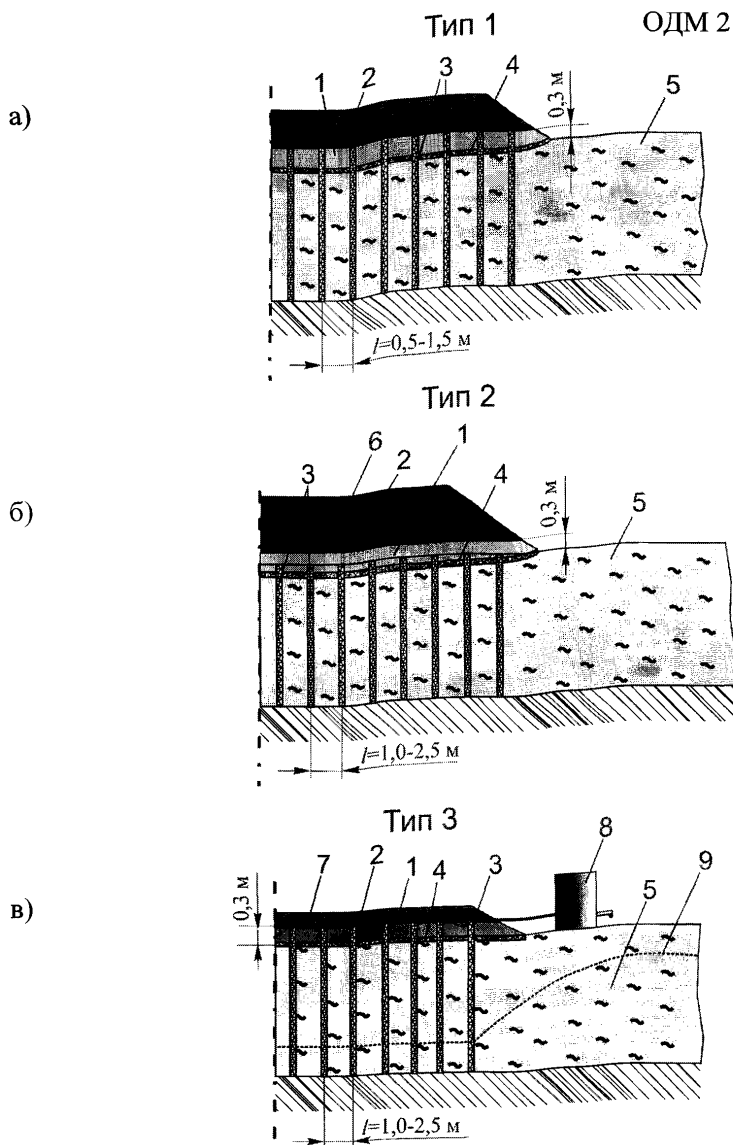
Рисунок 4 – Общая схема насыпи с вертикальными геодренами (а) и схема расположения дрен в плане: по квадратной сетке (б); по гексагональной (треугольной) сетке (в)

6.1.4 Типы конструктивных решений по вертикальному дренированию геодренами представлены на рисунке 5. Они включают:

-решение по типу 1, рисунок 5а – основное конструктивное решение, предусматривающее применение геодрен с консолидацией под весом насыпи проектной высоты;

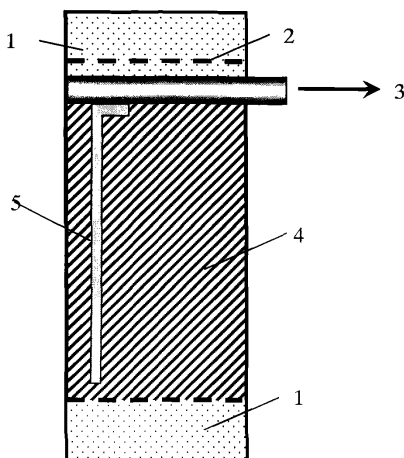
-решение по типу 2, рисунок 5б – дополнительное конструктивное решение, принимаемое в случае, когда получаемые критерии консолидации основания при применении решения по типу 1 не соответствуют требуемым подразделом 6.3 настоящего документа; решение предполагает создание дополнительной пригрузки за счет отсыпки временной насыпи до назначаемой по расчету величины, превышающей проектную;

-решение по типу 3, рисунок 5в – дополнительное конструктивное решение, применяемое при отсутствии возможности или технико-экономической нецелесообразности применения решения по типу 2; решение предусматривает создание отрицательного давления в вертикальном геодренаже с применением метода вакуумирования; в этом случае нижний слой насыпи перекрывается водонепроницаемым слоем геосинтетического материала (геомембраной) или соединение геодрены и вакуумной установки осуществляется с помощью полимерных труб по рисунку 6; практически достигаемое максимальное значение отрицательного давления составляет 60–80 кПа, что эквивалентно созданию временной пригрузки в конструктивном решении по типу 2 толщиной 4,0–5,5 м.



$l$  – расстояние между геодренами; 1 – рабочая платформа; 2 – насыпь; 3 – вертикальная ленточная геодрена; 4 – разделяющая (разделяющая и армирующая) прослойка из нетканого геотекстильного материала (геомембрана для рисунка 5в); 5 – слабый грунт; 6 – временная пригрузка; 7 – дренажная труба; 8 – вакуумная установка; 9 – кривая депрессии

Рисунок 5 – Типы конструктивных решений по вертикальному дренированию с применением геодрен: вертикальное дренирование под весом насыпи (а); то же с применением временной пригрузки (б); вертикальное дренирование с вакуумированием (в)



1 – песчаный слой; 2 – геомембрана; 3 – труба вакуумного насоса (дренажная труба в обейме из нетканого геотекстильного фильтра); 4 – слой глины; 5 – вертикальные дрены

Рисунок 6 – Внешний вид горизонтальной цилиндрической дрены и схема ее подсоединения к вертикальным геодренам при конструктивном решении по типу 3

## 6.2 Методика расчета

6.2.1 Для обоснования возможности и необходимости применения технологии вертикального дренирования геодренами с учетом рациональных условий ее применения по пункту 4.3 настоящего документа предварительно должны быть выполнены расчеты по оценке устойчивости и прогнозу осадки насыпи на слабом основании в соответствии с разделом 3 Пособия [1]. При необходимости (основания типа II, III по степени устойчивости) должны быть приняты и расчетно обоснованы конструктивно-технологические решения, направленные на обеспечение устойчивости насыпи (регулирование режима отсыпки насыпи, изменение ее геометрии,

применение армирующих прослоек из геосинтетических материалов). Для расчетного обоснования могут быть применены численные методы, программное обеспечение, учитывающие положения Пособия [1] и настоящего документа.

6.2.2 Основная цель применения технологии вертикального дренирования – снижение времени консолидации грунтов основания насыпи. Дренированное основание должно удовлетворять требованиям по степени консолидации (зависимость 4) или интенсивности протекания осадки основания (зависимость 5):

$$Q_{\text{расч}} \geq Q_{\text{треб}}, \quad (4)$$

$$i_{\text{расч}} \geq i_{\text{треб}}, \quad (5)$$

где  $Q_{\text{треб}}$  – требуемая степень консолидации, доли ед.;

$Q_{\text{расч}}$  – расчетная степень консолидации при применении технологии вертикального дренирования основания, доли ед.;

$i_{\text{треб}}$  – требуемая интенсивность осадки, см/год;

$i_{\text{расч}}$  – расчетная интенсивность осадки при применении технологии вертикального дренирования основания, см/год.

6.2.3 За завершение интенсивной части осадки принимается момент достижения степени консолидации  $Q_{\text{треб}}$ , назначаемой по таблице 2, или снижения интенсивности осадки основания до требуемого значения:

$-i_{\text{треб}} \leq 2$  см/год – для капитального типа дорожных одежд;

$-i_{\text{треб}} \leq 5$  см/год – для дорожных одежд облегченного типа.

Таблица 2 – Требуемая степень консолидации основания на момент начала устройства дорожного покрытия в зависимости от его типа и величины конечной осадки

Расчетная суммарная осадка по активной зоне сжатия $S_k$ , см	Требуемая степень консолидации $Q_{\text{треб}}$ для типа покрытия:			
	капитального	облегченного	переходного	низшего
$\leq 30$	0,90	0,85	0,80	0,75
Более 30 до 100	0,95	0,90	0,85	0,80
Более 100 до 170	0,96	0,92	0,87	0,82
Более 170	0,98	0,95	0,90	0,85

6.2.4 Особенностью применения технологии вертикального дренирования является наличие дополнительного требования по величине давления на основание, создающего напор, превышающий начальный градиент фильтрации слабого грунта  $I_0$ . Наличие градиента фильтрации характерно для отдельных разновидностей грунтов, прежде всего, связанных минеральных. Соблюдение данного требования определяется условием (6):

$$H_{\min} \geq 0,5 \cdot d_e \cdot I_0 \cdot (\rho_w / \rho_s), \quad (6)$$

где  $H_{\min}$  – минимальная высота насыпи, обеспечивающая начало процесса консолидации (преодоление начального градиента фильтрации грунта  $I_0$ ), м;

$d_e$  – диаметр зоны влияния геодрены по подразделу 4.2 настоящего документа, м;

$\rho_w$  и  $\rho_s$  – плотность, соответственно, воды и грунта, т/м<sup>3</sup>;

$I_0$  – начальный градиент фильтрации грунтов (при отсутствии экспериментальных данных, в первом приближении  $I_0=2$  для торфяных грунтов,  $I_0=5$  для илистых и глинистых грунтов).

Если проектная высота насыпи  $H_{пр}$  ниже значения  $H_{\min}$ , необходимо сочетать вертикальное дренирование геодренами с устройством временной пригрузки в виде дополнительного слоя грунта толщиной, превышающей разницу между  $H_{\min}$  и  $H_{пр}$ .

6.2.5 Расчетная степень консолидации слабого основания с вертикальными геодренами  $Q_{\text{расч}}$  определяется по выражению (7):

$$Q_{\text{расч}} = 1 - (1 - Q_v) \cdot (1 - Q_r), \quad (7)$$

где  $Q_v$  – расчетная степень консолидации при фильтрации воды в вертикальном направлении, доли ед.;

$Q_r$  – расчетная степень консолидации при фильтрации воды в горизонтальном направлении (к геодренам), доли ед.

6.2.6 Расчетная степень консолидации при фильтрации воды в вертикальном направлении  $Q_v$  определяется по графику на рисунке 7 в зависимости от величины фактора времени  $T_v$ .

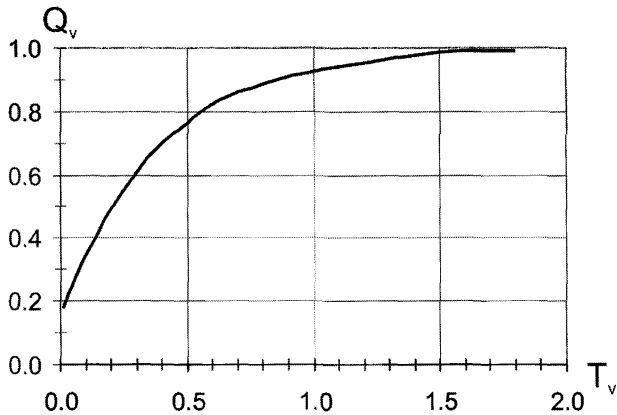


Рисунок 7 – Зависимость степени консолидации грунтов в вертикальном направлении  $Q_v$  от фактора времени  $T_v$

6.2.7 Фактор времени консолидации слабой толщи в вертикальном направлении  $T_v$  определяют по зависимости (8):

$$T_v = \frac{C_v \cdot t_{\text{конс}}}{h_{\text{фв}}^2}, \quad (8)$$

где  $t_{\text{конс}}$  – время консолидации, лет;

$h_{\text{фв}}$  – длина пути фильтрации отжимаемой воды в вертикальном направлении, м;

$C_v$  – коэффициент консолидации слабых грунтов в вертикальном направлении, м<sup>2</sup>/год.

6.2.8 За время консолидации слабых грунтов основания  $t_{\text{конс}}$  принимают время с момента окончания работ по возведению земляного полотна до момента начала работ по устройству дорожной одежды и назначают в соответствии с проектом производства работ.

6.2.9 Длина пути фильтрации воды в вертикальном направлении  $h_{\text{фв}}$  принимается равной величине активной сжимаемой толщи  $h_{\text{фв}} = H_{\text{акт}}$ , определяемой в соответствии с подразделом 7.25 СП 34.13330.2012 (при расчетном обосновании – в соответствии с подразделами 3.21, 3.22, 3.23



Пособия [1]). В случае, когда на нижней границе сжимаемой толщи залегают хорошо дренирующие грунты, величину  $h_{\phi v}$  принимают по зависимости (9):

$$h_{\phi v} = \frac{H_{\text{акт}}}{2}. \quad (9)$$

6.2.10 Коэффициент консолидации слабых грунтов в вертикальном направлении  $C_v$  принимают по данным лабораторных испытаний в соответствии с ГОСТ 12248. При отсутствии таких данных, при предварительных расчетах, ориентировочные значения коэффициентов консолидации в вертикальном направлении  $C_v$  для органических и органоминеральных грунтов могут быть приняты по таблице И.1 Приложения И СП 22.13330.2011.

В случае если сжимаемая толща сложена разнородными грунтами, в качестве величины  $C_v$  в формуле (8) принимают приведенный коэффициент консолидации слоистой толщи, определяемый по зависимости (10):

$$C_v = \frac{H_{\text{акт}}^2}{\left( \sum_{i=1}^m \frac{h_{ri}}{\sqrt{C_{vi}}} \right)^2}, \quad (10)$$

где  $m$  – количество разнородных слоев грунта в пределах активной сжимаемой толщи  $H_{\text{акт}}$ ;

$h_{r1}-h_{rm}$ ,  $C_{v1}-C_{vm}$  – соответственно, толщина, м, и коэффициент консолидации, м<sup>2</sup>/год, каждого слоя грунта в вертикальном направлении.

6.2.11 Условием обеспечения требуемой степени консолидации грунтов в горизонтальном направлении  $Q_{r\text{тр}}$  является такой подбор параметров вертикального дренажа, при котором выполняется условие (11) при значении  $Q_{r\text{тр}}$  определяемому по выражению (12):

$$Q_r \geq Q_{r\text{тр}}, \quad (11)$$

$$Q_{r\text{тр}} = 1 - \frac{1 - Q_{\text{треб}}}{1 - Q_v}, \quad (12)$$

где  $Q_{гр}$  – требуемая степень консолидации в горизонтальном направлении, доли ед.;

$Q_r$  – расчетная степень консолидации в горизонтальном направлении, доли ед.;

$Q_v$  – расчетная степень консолидации в вертикальном направлении, доли ед.;

$Q_{треб}$  – требуемая степень консолидации по таблице 2, доли ед.

6.2.12 Подбор конструктивных параметров дренирующего поля из композитных вертикальных дрен, обеспечивающих требуемую степень консолидации грунтов естественного основания в горизонтальном направлении, выполняют в следующей последовательности:

- в зависимости от мощности консолидируемой слабой толщи  $H_{конс}$  задаются глубиной установки дрен (длиной дрен)  $h_{др}$ ;

- подбирают марку геодрены;

- назначают схему расположения дрен в плане;

- определяют расстояние между геодренами  $d$  (шаг дрен);

- определяют расчетное время консолидации;

- определяют расчетную степень консолидации грунтов в горизонтальном направлении;

- уточняют марку геодрены и параметры дренирующего поля.

6.2.13 Подбор марки геодрены производят по величине дренирующей способности  $q_w$  геодрены (но не менее рекомендуемого значения  $q_w$  по таблице 1 данного ОДМ), определяемой производителем и назначаемой по расчетному значению дренирующей способности геодрены  $q_{wp}$  по зависимости (13) с учетом выполнения условий по формулам (14), (15):

$$q_w \geq q_{wp}, \quad (13)$$

$$q_{wp} \geq q_{w\min} \cdot k_1, \quad (14)$$

$$q_{w\min} = 5 \cdot K_{фр} \cdot h_{др}^2, \quad (15)$$

где  $q_w$  – дренирующая способность геодрены конкретной марки, определяемая по данным производителя или лабораторных испытаний по подразделу 5.4 настоящего документа, м<sup>3</sup>/год;

$q_{wr}$  – расчетная дренирующая способность геодрены в реальных условиях ее работы, м<sup>3</sup>/год;

$k_1$  – обобщенный коэффициент надежности, учитывающий снижение дренирующей способности геодрены в период ее работы (нарушение геометрии, заиливание дренажного ядра, кольматация фильтра); при отсутствии данных производителя среднее значение понижающего коэффициента может быть принято  $k_1=1,5$ ;

$q_{wmin}$  – минимальная дренирующая способность геодрены, м<sup>3</sup>/год;

$h_{др}$  – глубина установки геодрены (длина геодрены), м;

$K_{\phi r}$  – коэффициент фильтрации грунта основания в горизонтальном направлении (при наличии слоистой толщи принимается как средневзвешенное значение коэффициентов фильтрации слоев грунтов основания в пределах длины геодрены  $h_{др}$ ), м/год;

6.2.14 Коэффициент консолидации слабых грунтов в горизонтальном направлении  $C_r$  принимают по данным компрессионных испытаний образцов грунта, ориентированных перпендикулярно слоистости слабой толщи.

В случае, если сжимаемая толща сложена разнородными грунтами в качестве коэффициента консолидации грунтов такой толщи принимают приведенный коэффициент консолидации  $C_r$ , определяемый по зависимости (16):

$$C_r = \frac{h_{e1} \cdot C_{r1} + \dots + h_{em} \cdot C_{rm}}{h_{др}}, \quad (16)$$

где  $m$  – количество разнородных слоев грунта в пределах длины дрены  $h_{др}$ ;

$h_{e1} - h_{em}$ ,  $C_{r1} - C_{rm}$  – соответственно, толщина, м, и коэффициент консолидации, м<sup>2</sup>/год, каждого слоя грунта в горизонтальном направлении в пределах длины дрены.

6.2.15 В зависимости от выбранной марки геодрены назначают параметры ее поперечного сечения и по зависимости (17) определяют эквивалентный диаметр геодрены  $d_w$ :

$$d_w = \frac{2(a+b)}{\pi}, \quad (17)$$

где  $d_w$  – эквивалентный диаметр композитной геодрены прямоугольного сечения, м;

$a$  – ширина геодрены, м;

$b$  – толщина геодрены, м.

6.2.16 При определении зоны влияния геодрен  $d_e$  необходимо учитывать их схему расположения в плане.

При расположении геодрен в вершинах квадрата (квадратная схема, рисунок 8а) диаметр зоны влияния геодрены  $d_e$  определяется по формуле (18), при расположении геодрен в вершинах равносторонних треугольников (гексагональная схема, рисунок 8б) – по формуле (19):

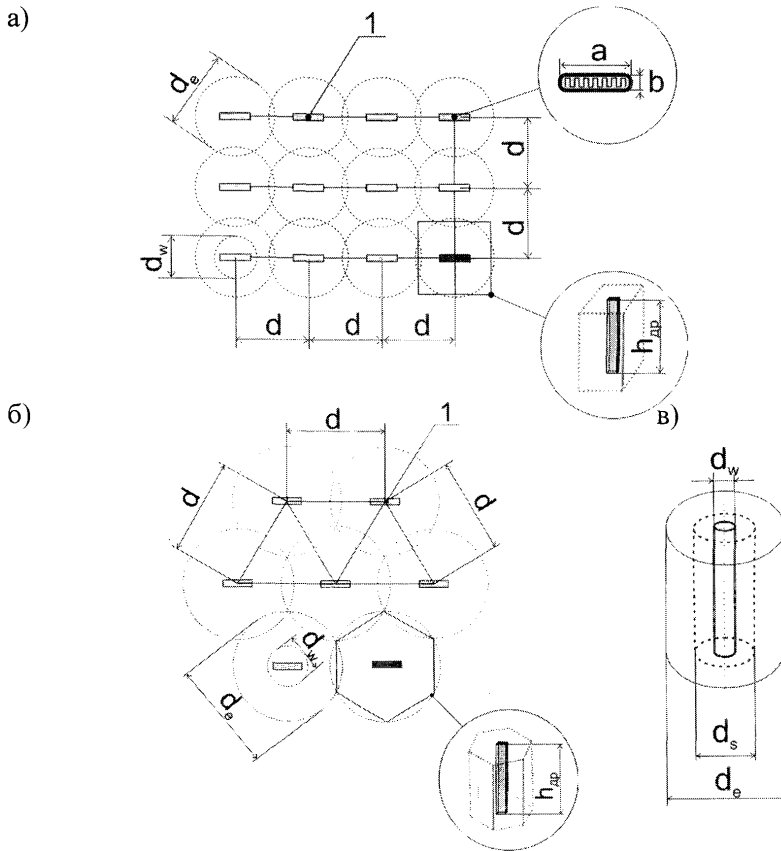
$$d_e = 1,13 \cdot d, \quad (18)$$

$$d_e = 1,05 \cdot d, \quad (19)$$

где  $d_e$  – диаметр зоны влияния геодрены, м;

$d$  – расстояние между осями геодрен (шаг геодрены), м.

6.2.17 Определение расстояния между осями геодрен (шаг геодрен)  $d$  в первом приближении производят по величине диаметра зоны влияния геодрены  $d_e$  в зависимости от требуемой степени консолидации  $Q_{\text{треб}}$ , запланированном времени консолидации  $t_{\text{конс}}$  и эквивалентного диаметра геодрены  $d_w$ . Подбор величины  $d_e$  проводят по номограмме на рисунке 9.



$l$  – геодрена;  $d$  – межсетевое расстояние между геодренами (шаг геодрен);  $d_w$  – эквивалентный диаметр геодрены;  $d_e$  – диаметр зоны влияния геодрены;  $d_s$  – диаметр зоны уплотнения грунта у геодрены;  $a$  – ширина геодрены;  $b$  – толщина геодрены;  $h_{др}$  – длина геодрены

Рисунок 8 – Расчетные параметры поля дрен: при квадратной схеме расположения дрен в плане (а); при гексагональном расположении геодрен в плане (б); схема одиночной дрены (в)

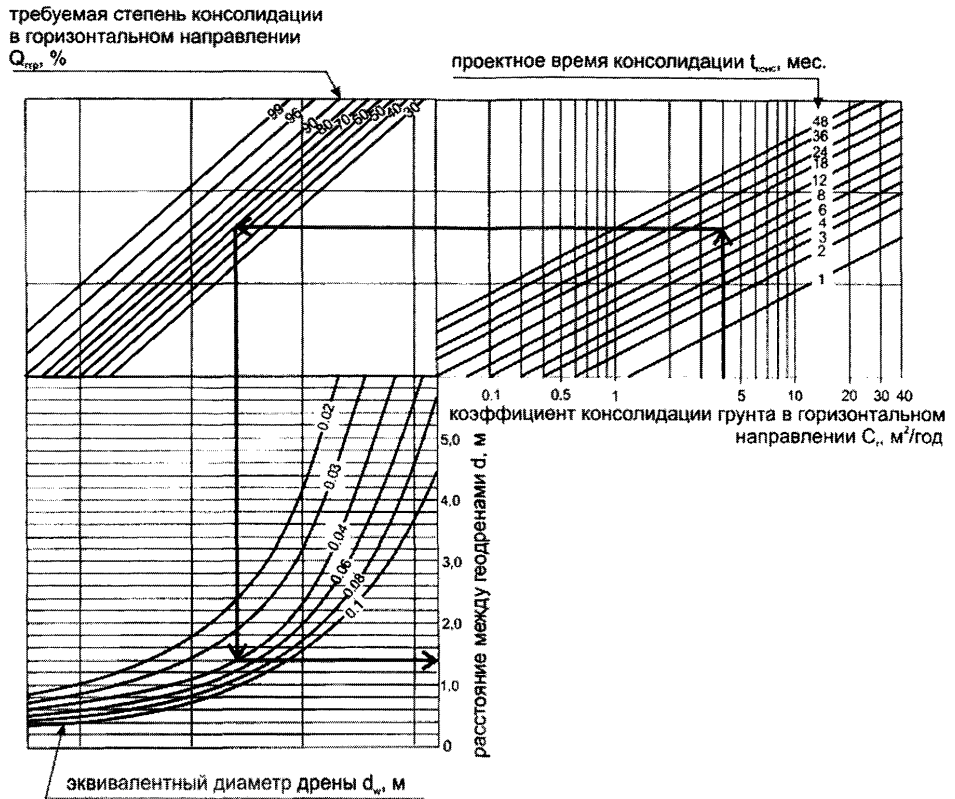


Рисунок 9 – Номограмма для определения расстояния между осями дрен (шага расстановки дрен)

6.2.18 Расчетную степень консолидации в горизонтальном направлении  $Q_r$  с учетом возможного увеличения времени консолидации за счет снижения дренирующей способности геодрены и наличия переуплотненной зоны грунта у дрены определяют по формулам (20), (21), (22), (23):

$$Q_r = 1 - \exp\left(-8 \frac{T_r}{F_v}\right), \quad (20)$$

$$T_r = \frac{C_r \cdot t_{расч}}{d_e^2}, \quad (21)$$

$$F_v = \left[ \ln\left(\frac{d_e}{d_s}\right) + \frac{K_{\phi r}}{K_{ds}} \ln\left(\frac{d_s}{d_w}\right) \right] - 0,75, \quad (22)$$

$$t_{расч} = \frac{d_e}{8 \cdot C_r} \cdot \left[ \ln\left(\frac{d_e}{d_s}\right) + \frac{K_{фр}}{K_{дс}} \ln\left(\frac{d_s}{d_w}\right) - 0,75 + 2,8h_{др}^2 \cdot \frac{K_{фр}}{q_w} \right] \ln\left(\frac{1}{1 - Q_{гг}}\right), \quad (23)$$

где  $Q_r$  – расчетная степень консолидации в горизонтальном направлении, доли ед.;

$T_r$  – фактор времени при фильтрации в горизонтальном направлении, доли ед.;

$t_{расч}$  – расчетное время консолидации, годы;

$F_v$  – безразмерный параметр;

$Q_{гг}$  – требуемая степень консолидации в горизонтальном направлении, доли ед.;

$C_r$  – коэффициент консолидации грунтов основания при фильтрации в горизонтальном направлении, м<sup>2</sup>/год;

$K_{фг}$  – коэффициент фильтрации грунтов грунта основания в горизонтальном направлении, м/год;

$K_{дс}$  – коэффициент фильтрации грунтов у дрены в пределах зоны уплотнения  $d_s$ , м/год;

$d_e$  – эквивалентный диаметр зоны влияния геодрены, м;

$d_w$  – эквивалентный диаметр геодрены, м;

$d_s$  – диаметр зоны уплотнения около геодрены, м;

$q_w$  – дренирующая способность геодрены, м<sup>3</sup>/год;

$h_{др}$  – глубина погружения геодрены, м.

6.2.19 Диаметр зоны уплотнения около геодрены  $d_s$  зависит от параметров оборудования, которым производится установка геодрен, в частности, от площади сечения пробойника или площади сечения анкера на конце пробойника и может быть определен по зависимостям (24) и (25):

$$d_s = (1,6 \div 3) \cdot d_m, \quad (24)$$

$$d_m = \sqrt{\frac{4}{\pi} \cdot S_{проб}}, \quad (25)$$

где  $d_m$  – эквивалентный диаметр пробойника или анкера на конце пробойника, м;

$S_{проб}$  – площадь поперечного сечения пробойника или анкерной пластины, м<sup>2</sup>.

Ориентировочное значение диаметра зоны уплотнения около дрены составляет:  $d_s=2d_m$  (при отношении  $\frac{K_{фр}}{K_{дс}} \geq 1,0 \div 2,0$ ),  $d_s=1,6d_m$  (при отношении  $\frac{K_{фр}}{K_{дс}} \geq 2,0$ ), при отсутствии данных о технологическом оборудовании эквивалентный диаметр пробойника (анкерной пластины) может быть принят равным  $d_m = 0,10$  м (при использовании пробойника без анкерной пластины),  $d_m = 0,16$  м (при использовании пробойника с анкерной пластиной).

6.2.20 Коэффициент водопроницаемости слабого грунта в пределах зоны смятия  $K_{дс}$  принимается равным коэффициенту фильтрации грунтов в вертикальном направлении  $K_{дс} = K_{фв}$ . При отсутствии данных для грунтов с высокой степенью фильтрационной анизотропии соотношение коэффициентов фильтрации в формулах (22) и (23) может быть принято по зависимости (26). Для грунтов с низкой степенью фильтрационной анизотропии – по зависимости (27):

$$\frac{K_{фр}}{K_{дс}} = 3,0, \quad (26)$$

$$\frac{K_{фр}}{K_{дс}} = 1,0. \quad (27)$$

6.2.21 Независимо от результатов расчета показатели водно-физических свойств геодрен не должны быть ниже, указанных в таблице 1 (подразделы 1.3, 2.3, 2.4) настоящего документа. Значение требуемой характеристики открытых пор  $O_{90}$  (мк) по ГОСТ Р 53238, определяющей работоспособность фильтра геодрены, следует уточнять с учетом гранулометрического состава слабого грунта по зависимости (28):

$$O_{90} < 2 \cdot d_{90}, \quad (28)$$



где  $d_{90}$  – диаметр частиц грунта, мк, меньше которого содержание частиц по весу соответствует 90 %.

## **7 Технология производства работ при применении композиционных ленточных геодрен**

### **7.1 Применяемое оборудование**

7.1.1 Работы по устройству вертикального дренажа с применением геодрен выполняются комплексом строительной техники и специализированного оборудования:

-оборудование для монтажа вертикальной геодрены (навесное оборудование), устанавливаемое на базовой машине, как правило, экскаваторе на гусеничном ходу;

-буровое оборудование для устройства пионерных скважин (при необходимости, в случае наличия прослоек плотных грунтов в слабой толще или на ее поверхности).

7.1.2 Для погружения геодрен используют, как правило, статический способ (продавливание), а в случае наличия в пределах слабой толщи плотных грунтов применяют динамический способ (вибрационный, ударный) или сочетают статический способ с бурением пионерных скважин.

7.1.3 При погружении вертикальных геодрен в качестве базовой машины может использоваться любая гусеничная техника с гидравлическим приводом. В зависимости от глубины погружения ленточной геодрены в таблице 4 приведены ориентировочные параметры навесного оборудования и строительной техники.

Таблица 4 – Параметры оборудования для установки вертикальных ленточных дрен

Расчетные параметры	Глубина погружения вертикальной дрены, м			
	до 10	до 20	до 30	до 40
Эксплуатационный вес техники и навесного оборудования, тонн	45	50	60	80
Давление на грунт, кПа	50	55	60	75
Мощность двигателя строительной машины, кВт (л.с.)	180 (245)	250 (340)	300 (410)	350 (475)
Максимальное усилие погружения обсадной трубы, тонн	15	15	20	35

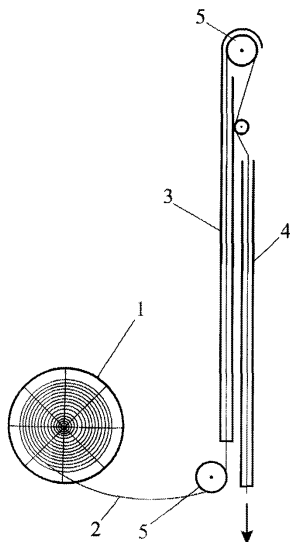
Для установки вертикальной дрены возможно использование сваебойных агрегатов, которые дополнительно оснащаются обсадной трубой и катушкой для дрены. Катушка может крепиться к навесному оборудованию или к рамной базе машины в зависимости от марки агрегата.

7.1.4 Общая схема применяемого оборудования и конструкция навесного оборудования, применяемого для монтажа вертикальной геодрены, представлена на рисунке 10.

а)



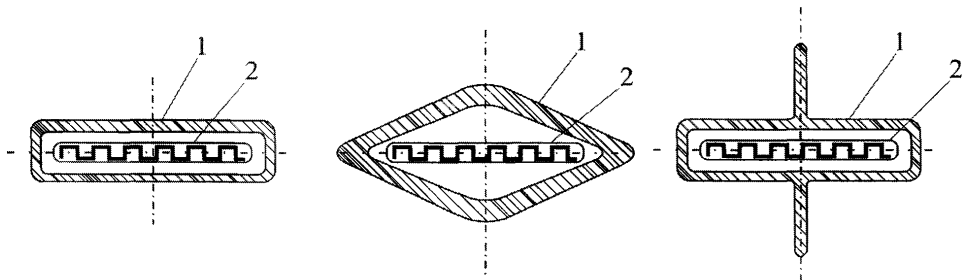
б)



1 – катушка с рулоном (буктой) геотрены; 2 – геотредена; 3 – навесное оборудование; 4 – обсадная (погружная) труба; 5 – ролики натяжения

Рисунок 10 – Общий вид оборудования по монтажу вертикальной геотрены на базе экскаватора на гусеничном ходу (а) и конструкция навесного оборудования (б)

Для погружения геодрены используется полая металлическая (обсадная) труба, в которую заправляется ленточная геодрена, со сплюснутым нижним концом. Размеры сечения трубы выбираются из условия свободного движения ленточной геодрены при извлечении ее из грунта. Форма сечения трубы выбирается в зависимости от применяемого оборудования (рисунок 11). Обсадная труба перед погружением на заданную глубину закрывается с торца анкерной пластиной (по рисунку 12) для защиты геодрены и от попадания грунта внутрь, а также фиксации геодрены при извлечении обсадной трубы.

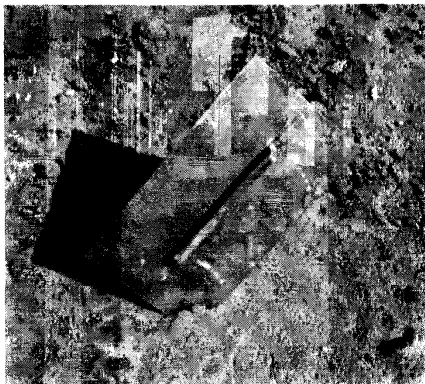


1 – погружная (обсадная) труба; 2 – ленточная геодрена

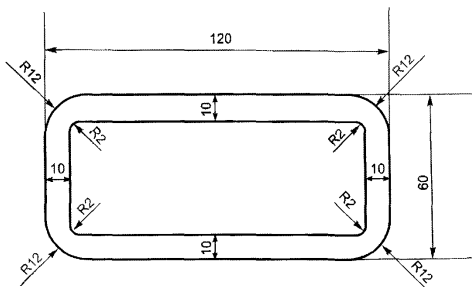
Рисунок 11 – Варианты сечения металлической полой обсадной (погружной) трубы с ленточной геодреной внутри

Анкерная пластина представляет собой металлический элемент толщиной 1 мм с приваренной к нему металлической полоской для фиксации геодрены в процессе монтажа. Общий вид металлической пластины приведен на рисунке 12. Допускается использовать взамен анкерной пластины металлическую арматуру  $d \geq 16$  мм, длиной 20 см. Размер пластины рекомендуется назначать на 50 % больше размера сечения обсадной трубы.

а)



б)



в)

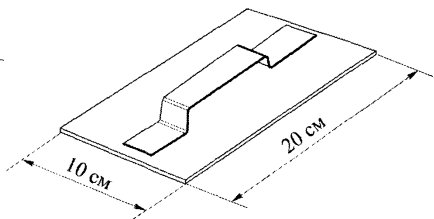


Рисунок 12 – Общий вид металлической анкерной пластины (а) и характерные геометрические параметры пробойника (б) и анкерной пластины (в)

## 7.2 Производство работ

7.2.1 Технология устройства вертикального дренажа с применением ленточных геотрен включает следующие операции:

- расчистку поверхности основания от кустарника и деревьев на ширину полосы отвода, при необходимости пни удаляются или измельчаются с применением специальной техники на месте;

- отсыпку рабочей платформы из дренирующего грунта, при необходимости перед отсыпкой укладывается на всю ширину поверхности армирующий (разделяющий) слой геосинтетического материала;

- разметку сетки дрен в соответствии с проектным решением;

- погружение дрен;

- досыпку насыпи до проектных отметок с устройством пригруза;

- снятие пригруза и устройство дорожной одежды.

7.2.2 Подготовительные работы проводятся в соответствии с проектными техническими условиями и местными условиями площадки строительства и включают в себя следующее:

- перед началом работ производят планировку и разбивку участка;

- производят отсыпку рабочей платформы с обеспечением надлежащей несущей способности грунта для установки оборудования и устройства дренирующего слоя (перед отсыпкой допускается устройство разделительной прослойки из геосинтетического геотекстильного материала);

- дренирующий слой может создаваться после установки вертикального дренажа (концы ленточных дрен должны выходить в этот слой);

- производят установку оборудования и строительной техники.

Толщина и вид грунтов рабочей платформы назначается с учетом положений пункта 6.1.3 настоящего документа. Ширина рабочей платформы должна превышать ширину консолидируемой геодренами поверхности на 2,5 м. Работы по устройству рабочей платформы выполняются по технологическим схемам, принятым при сооружении насыпей на болотах по способу «от себя». Общая технологическая схема устройства рабочей платформы с устройством прослойки из геотекстиля приведена в разделе 8 ОДМ 218.5.003-2010 [3].

7.2.3 При производстве работ разметка точек монтажа вертикальных дрен осуществляется вручную с помощью марок. Центры скважин (геодрен) обозначаются с выноской и закреплением осей поперечных рядов по краю площадки (рисунок 13). В случае применения специализированного геодезического оборудования, установленного в кабине машиниста строительной техники, предварительная разметка не делается.

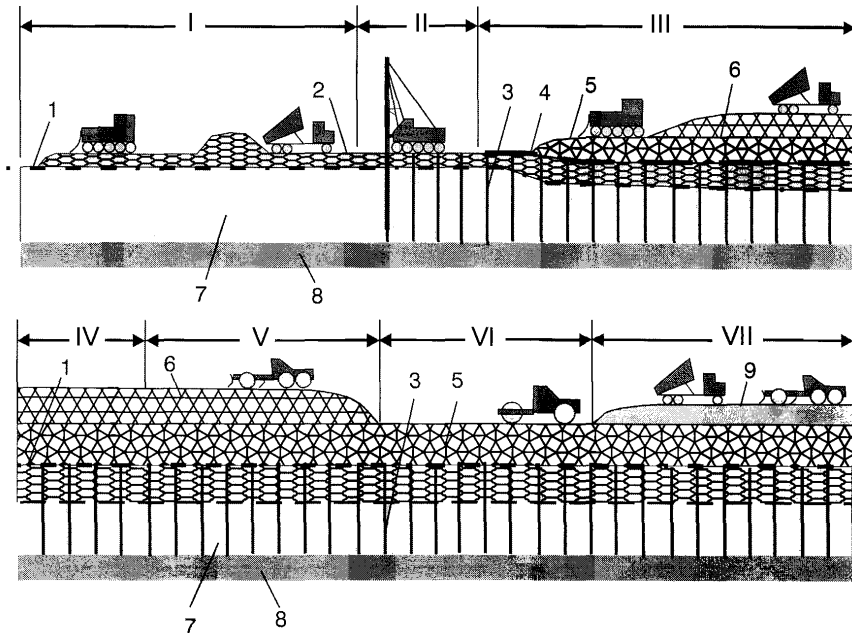


Рисунок 13 – Вид на строительный участок после монтажа ленточных геодрен

7.2.4 В состав работ по монтажу геодрен входит:

- устройство «пионерной» скважины расчетной глубины (при необходимости);
- установка строительной техники над первой точкой погружения дрены;
- погружение вертикальной дрены;
- наращивание земляного полотна до проектной отметки и устройство временного пригруза (при необходимости);
- контроль осадки в период осадки;
- снятие пригруза, доуплотнение земляного полотна;
- устройство дорожной одежды.

Общая технологическая схема строительства приведена на рисунке 14.



1 – армирующий геосинтетический материал; 2 – рабочий слой (платформа); 3 – вертикальные ленточные дренажи; 4 – изолирующий слой; 5 – земляное полотно; 6 – временный пригруз; 7 – слабое основание; 8 – несжимаемый грунт основания; 9 – дорожная одежда

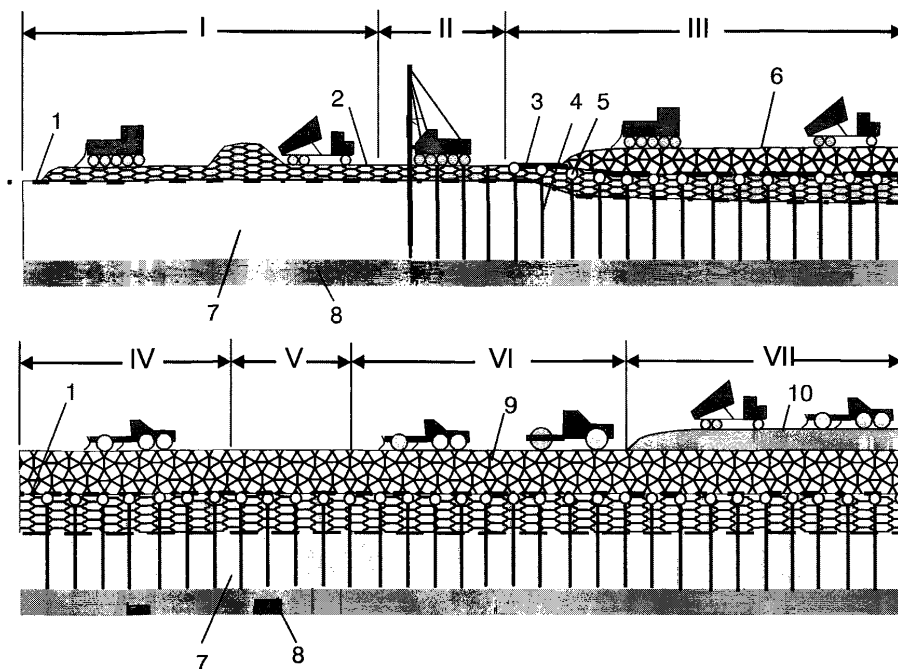
I – укладка армирующего геосинтетического материала и продвижение бульдозером рабочего слоя (платформы); II – устройство дренажей; III – наращивание земляного полотна до проектной отметки и устройство временной пригрузки; IV – контроль осадки (мониторинг); V – снятие пригрузочного слоя; VI – доуплотнение земляного полотна; VII – устройство дорожной одежды

Рисунок 14 – Технологическая схема строительства земляного полотна на слабых грунтах с применением вертикальных ленточных дренажей

В случае применения технологии вакуумного дренирования, в состав работ добавляется укладка труб водоотводного коллектора и их соединение с геодренами, установка и подключение вакуумного насоса, досыпка насыпи



до проектных отметок, откачка воды в общую систему водоотвода (рисунок 15).

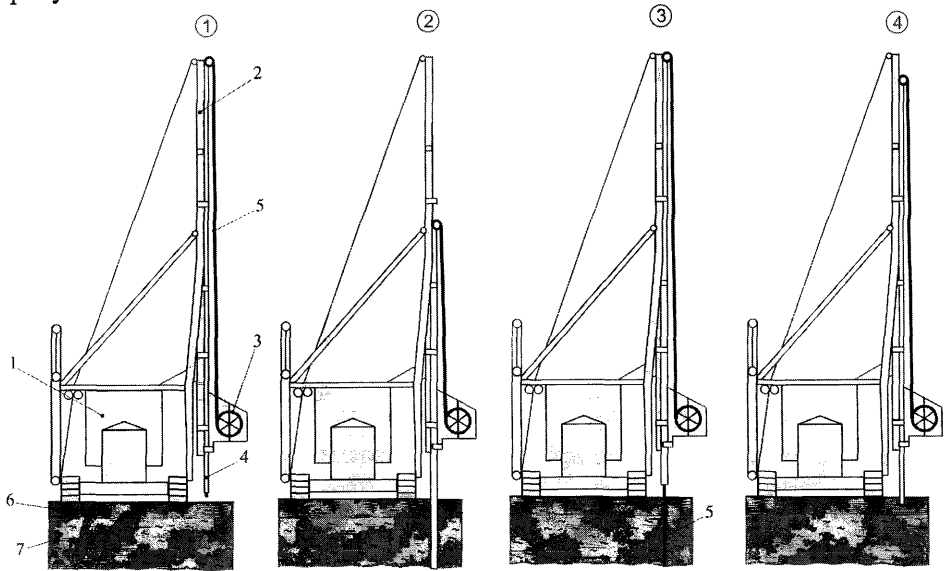


1 – армирующий геосинтетический материал; 2 - временный рабочий слой (платформа); 3 – изолирующий слой; 4 – вертикальные ленточные дрены; 5 – дренажные трубы; 6 – временный пригруз; 7 – слабое основание; 8 – несжимаемый грунт основания; 9 – земляное полотно; 10 – дорожная одежда

I – укладка армирующего геосинтетического материала и надвигка бульдозером рабочего слоя (платформы); II – устройство дрен; III – укладка дренажных труб (коллекторы) и подсоединение к насосной установки, укладка изолирующего слоя и временного пригруза; IV – доведение земляного полотна до проектной отметки с учетом осадки и откачки воды; V – контроль осадки (мониторинг); VI – выравнивание земляного полотна по проектной отметки после завершения осадки; VI – доуплотнение земляного полотна; VII – устройство дорожной одежды

Рисунок 15 – Технологическая схема строительства земляного полотна на слабых грунтах с применением технологии вакуумного дренирования и вертикальных ленточных дрен

Общая пошаговая схема монтажа ленточной дрены представлена на рисунке 16.



1 – экскаватор (или трактор на гусеничном ходу); 2 навесное оборудование для погружения дрены; 3 – катушка с геодреной; 4 – погружная труба; 5 – геодрена; 6 – рабочая платформа; 7 – слабый грунт

1 – установка механизма в расчетном месте; 2 – монтаж ленточной дрены; 3 – подъем металлической трубы; 4 – переезд на следующую точку

Рисунок 16 – Общая схема монтажа вертикальной дрены:

7.2.5 Процесс погружения геодрен состоит из следующих операций:

- заправка геодрены в обсадную трубу;
- погружение и извлечение обсадной (металлической) трубы с геодреной (рисунок 17);
- обрезка геодрены;
- переезд на новую точку;
- смена катушки с геодреной;
- стыковка геодрен с разных катушек.

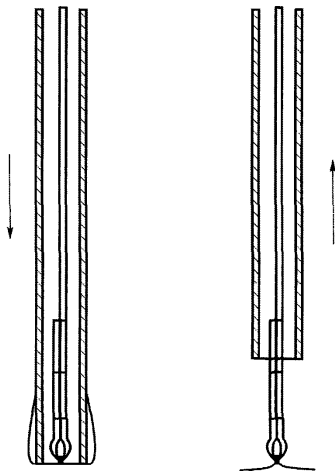


Рисунок 17 – Пример анкеровки ленточной дрены при погружении и извлечении металлической трубы специализированного оборудования

Заправку дрены в обсадную трубу выполняют один раз для всего участка с помощью проволоки, продеваемой в трубу. Дрену зацепляют за конец проволоки и протягивают сквозь трубу. Конец дрены оборачивают вокруг анкерной пластины и вновь заправляют в трубу.

Погружение обсадной трубы ведётся равномерно. Подъёмы, даже кратковременные, недопустимы. По достижении заданной отметки начинают извлечение трубы из грунта, контролируя визуально сматывание дрены с катушки. После полного выхода трубу поднимают над уровнем земли на 30 см, обрезают дрену ножницами, оставляя конец около 20–30 см. Выходящий из трубы отрезок геодрены стопорят анкерочной пластиной, заправляют в трубу и перемещают на новую точку.

После того как дренажная лента на катушке кончилась, пустую катушку снимают и заправляют. Конец ленты соединяют с началом новой ленты катушки. Соединение осуществляется внахлёт сшивкой нитками, проволокой или скобками. Ход работ по погружению геодрен обязательно

фиксируется в журнале производства работ с указанием места, глубины погружения, характеристики материала, шага геодрен.

7.2.6 Применение бурения скважин осуществляется до начала работ на участке. Процесс устройства скважин состоит из следующих процессов:

-установка машины с навесным буровым оборудованием над точкой погружения геодрены;

-бурение;

-переезд к следующей точке бурения.

7.2.7 Сооружение насыпи и, при необходимости, временного пригруза выполняется обычным образом с соблюдением проектного режима отсыпки и выполнения контроля и мониторинга работ в соответствии с подразделом 7.3 настоящего документа.

### **7.3 Контроль качества работ**

7.3.1 Контроль качества работ проводят в соответствии с положениями действующих документов технического регулирования, в частности СП 78.13330.2012 и ОДМ 218.7.001-2009 [4] и с учетом дополнительных положений настоящего раздела отчета. Общий порядок проведения, требования к оформлению результатов по строительному контролю и промежуточной приемке выполненных работ определяются по ГОСТ 32731, ГОСТ 32756. При контроле качества ленточных геодрен учитывают положения ПНСТ 317.

7.3.2 При входном контроле геодрен визуально фиксируется качество упаковки рулонов (бухт), отсутствие ее повреждений. По сопроводительной документации (паспорт, этикетки на рулонах) оценивают соответствие геодрены проектным требованиям.

7.3.3 Операционный контроль при установке геодрен выполняют с учетом следующих положений:

-место расположения каждой геодрены не должно отклоняться от проектной отметки более чем на 0,15 м; вертикальность направляющего устройства должна быть не менее 50 (по вертикали); 1 (по горизонтали), иначе возможно застопоривание; если в результате застопоривания установка геодрены невозможна, то на возможно близком к ней расстоянии устанавливается другая геодрена;

-если в результате наличия на поверхности плотного материала или грунта возникают трудности при установке дрен традиционными методами, перед установкой дрен плотные слои предварительно пробуриваются (пионерное бурение) или предпринимаются другие предварительные меры;

-дрены должны устанавливаться на проектную глубину (при наличии прослоек слабого грунта эта глубина корректируется с целью достижения нижележащего слоя грунта с большей сопротивляемостью);

-по каждой установленной дрене записывается информация о дате и глубине ее заложения;

-при установке ленточных геодрен полость пробойника (металлической трубы) должна оставаться чистой, а размер сечения должен быть таким, чтобы пробойник не оказывал уплотняющего эффекта на окружающий грунт основания.

7.3.4 При применении специализированного оборудования для установки ленточных геодрен, оснащенного автоматическим записывающим устройством, фиксируется и сохраняется информация по месту установки и длине геодрен.

7.3.5 В отчетной документации (акты скрытых работ) фиксируются следующие параметры:

- идентификационный номер геодрены;
- дата и время установки;
- глубина заложения;
- общая длина установленных геодрен;
- вертикальность установки и расположение.

7.3.6 При сооружении земляного полотна на слабых грунтах кроме обусловленного общими нормативными документами контроля качества строительства необходимы специальные наблюдения за деформациями насыпи и основания. Большинство конструктивных решений предусматривает определённый технологический режим возведения земляного полотна, который невозможно правильно осуществить без систематических визуальных и инструментальных наблюдений. Поэтому мероприятия по наблюдению за деформациями земляного полотна в период строительства до момента сдачи объекта в эксплуатацию должны быть включены в строительную смету.

Основными задачами наблюдений являются:

-контроль за величиной осадки и затуханием её во времени по каждому этапу строительства земляного полотна и временного пригруза;

-фиксирование возможных горизонтальных смещений грунта насыпи в виде выпора, боковых деформаций грунта основания.

Основные наблюдения выполняются производственной лабораторией. Дополнительно к перечисленным проектом организации строительства дороги наблюдениям за изменением порового давления в грунте могут быть установлены наблюдения по специальным методикам за послыными осадками основания, изменением гидрологического режима, упругими прогибами покрытия, а также длительными осадками в период эксплуатации дороги.

Наблюдения за вертикальными перемещениями выполняются по осадочным маркам. Марка закладывается на поверхности слабой толщи непосредственно перед отсыпкой первого слоя насыпи. Вертикальная отметка плиты фиксируется нивелированием с установкой рейки на обрез мерной штанги.

Поперечники для наблюдения за осадкой назначают в самом глубоком месте и далее через каждые 50 м. Осадочные марки устанавливают по три на каждом поперечнике (одну осевую и две боковые в 1 м от бровки насыпи).

Наблюдения за горизонтальными перемещениями и возможным выпором ведут по боковым маркам, установленным в одном створе, а также по дополнительным, установленным на поперечнике на расстоянии 3–5 м от подошвы насыпи. Замеры горизонтальных смещений ведутся с помощью теодолитной съёмки.

Наблюдения за осадкой и горизонтальными смещениями ведутся в период возведения насыпи ежедневно, первые три месяца после полного возведения насыпи – еженедельно, в дальнейшем – до сдачи дороги в эксплуатацию два раза в месяц. При обнаружении резкого увеличения осадки или смещений насыпи в плане её отсыпку немедленно прекращают для выявления причин деформаций и корректировки проектных решений. В случае фиксирования потери прочности основания назначаются мероприятия по ликвидации опасного состояния и предупреждения дальнейшего развития деформации насыпи и основания.

При наличии четырёх-пяти измерений осадки в первый месяц после возведения насыпи дальнейшую осадку можно прогнозировать по формуле (29):

$$S_t = S_n \cdot \frac{t}{T + t}, \quad (29)$$

где  $S_n$  – полная расчётная осадка, определённая по результатам компрессионных испытаний;

$t$  – время с начала отсыпки насыпи;

$T$  – параметр, характеризующий интенсивность затухания осадки.

Для использования этой формулы строят график консолидации в координатах  $(t, t/S)$ , что даёт возможность спрямить кривую осадки. В этом случае ход осадки записывается в виде уравнения  $t/S=at+b$ . Далее находят величину параметра  $T=b \cdot S_n$ , где  $b$  – отрезок, отсекаемый графиком на оси  $t/S$ . Тангенс угла наклона графика есть величина, обратная стабилизированной осадке  $a=1/S_n$ .

В случаях, если данные наблюдений за фактическими осадками существенно отличаются от расчётного прогноза протекания осадки, в рабочем проекте следует уточнить расчётные характеристики грунта (коэффициенты консолидации и сжимаемости) путём обратного пересчёта по фактическим данным осадки и на их основе уточнить конструктивные решения и режим отсыпки насыпи.

В процессе возведения насыпи на слабом грунте необходимо систематически контролировать толщину насыпного слоя, определяющую величину нагрузки на основание в заданный момент времени. Для этой цели можно использовать те же осадочные марки с наращиваемыми штангами, на которые должна быть нанесена разметка. Контроль может быть осуществлён также с помощью лёгкого динамического зонда или путём бурения зондировочных скважин.

При соответствующем обосновании в проекте наблюдения за деформациями насыпи на слабом основании проводятся и в процессе эксплуатации автомобильной дороги в первый год после завершения строительства. Такие наблюдения обязательны при стадийном строительстве земляного полотна и устройстве дорожной одежды.

#### **7.4 Техника безопасности**

7.4.1 При проведении работ следует руководствоваться требованиями СНиП III-4-80\* [5], СНиП 12.03-99 [6], Правилами охраны труда [7], правилами безопасности, изложенными в инструкциях по эксплуатации соответствующего оборудования, а также требованиями СП 2.2.2.1327-03, ГОСТ 12.3.002, ГОСТ 12.3.005.

7.4.2 К работе по погружению ленточных геодрен допускаются лица не моложе 18 лет, прошедшие обучение безопасным приемам работы, сдавшие экзамен на право самостоятельной работы и не имеющие медицинских



противопоказаний в соответствии с действующими нормативными документами Минздрава РФ.

7.4.3 Риск с позиций требований безопасности может быть связан с повреждением навесного оборудования при вдавливании обсадной трубы в процессе погружения геодрен вследствие наличия прослоек грунтов повышенной плотности. В период погружения обсадной трубы следует непрерывно визуально отслеживать состояние обсадной трубы над поверхностью грунта (наличие изгиба, других деформаций). При обнаружении деформаций обсадной трубы работы следует прекратить, дальнейшее их выполнение следует проводить по измененной технологии, например, с предварительным устройством буровых скважин (подраздел 7.2 настоящего документа).

**Библиография**

- [1] Пособие по проектированию земляного полотна автомобильных дорог на слабых грунтах (к СНиП 2.05.02-85\*), М., 2004
- [2] ОДМ 218.5.006-2010 Рекомендации по методикам испытаний геосинтетических материалов в зависимости от области их применения в дорожной отрасли
- [3] ОДМ 218.5.003-2010 Рекомендации по применению геосинтетических материалов при строительстве и ремонте автомобильных дорог
- [4] ОДМ 218.7.001-2009 Рекомендации по осуществлению строительного контроля на федеральных автомобильных дорогах
- [5] СНиП III.4-80\* Техника безопасности в строительстве
- [6] СНиП 12.03-99 Безопасность труда в строительстве. Часть 1. Общие требования
- [7] Правила охраны труда при строительстве, ремонте и содержании автомобильных дорог. М., Минстрой, 1993

## Приложение А

### Пример расчета

#### Исходные данные:

-естественное основание земляного полотна проектируемой автомобильной дороги I технической категории с капитальным типом покрытия сложено глинистыми переувлажненными слабыми грунтами, подстилаемыми прочными песчаными грунтами;

-проектная высота насыпи составляет  $H_{пр}=7,6$  м при ширине земляного полотна поверху  $B_{пр}=32$  м и заложением откосов 1:1.3;

-насыпь отсыпается песчаным грунтом со следующими характеристиками – угол внутреннего трения  $\varphi_{zn}=32^\circ$ , сцепление  $C_{zn}=0,002$  МПа, объемный вес  $\rho_z=1,90$  т/м<sup>3</sup>;

-величина суммарной нагрузки на поверхности слабой толщи от транспортных средств и веса земляного полотна при величине подвижной транспортной нагрузки составляет  $q_{тр}=45$  кПа составляет  $q = H_{пр} \cdot \rho_{zn} + q_{тр} = 7,6 \cdot 1,9 + 4,5 = 18,94$  т/м<sup>2</sup>=189,4 кПа;

-проектное время консолидации с момента отсыпки насыпи до требуемой высоты  $H_{min}$ , обеспечивающей начало процессов консолидации до устройства дорожного покрытия составляет  $t_{конс}=6$  месяцев=0,5 года;

-слабая толща сложена двумя разновидностями переувлажненных глинистых грунтов с показателем текучести более 0,75, характеристики которых приведены в таблице А.1.

Таблица А.1 – Характеристики грунтов естественного основания

Грунт	$H_{сл.}$ , м	$\rho_I/\rho_{II}$ , т/м <sup>3</sup>	$K_{фг}/K_{фв}$ , м/сут.	$e^{ест}$ , доли ед.	$\varphi_I/\varphi_{II}$ , град.	$C_I/C_{II}$ , кПа	$E$ , МПа	$C_v$ , м <sup>2</sup> /год	$C_h$ , м <sup>2</sup> /год
1	2	3	4	5	6	7	8	9	10
Суглинок легкий, текучий	5,0	1,93/1,94	0,4/0,1	0,827	4/5	7/7	2	2,5	5,2
Супесь текучая	5,0	1,97/1,98	2,0/0,5	0,722	17/18	3,5/4	2,5	4,9	6,0
Песчаный с валунно-глыбовым заполнителем	>5.0	2,26/2,26	3-50	0,26	38/38	0	70	-	-
Примечания									
1 $H_{сл.}$ – мощность слоя; $\rho_I, \rho_{II}$ – плотность грунта, соответственно по несущей способности, по деформациям.									
2 $K_{фг}, K_{фв}$ – соответственно коэффициент фильтрации грунта в горизонтальном и в вертикальном направлениях;									
$e^{ест}$ – коэффициент пористости грунта в естественном, неконсолидированном состоянии.									
3 $\varphi_I, \varphi_{II}$ – угол внутреннего трения, соответственно, по несущей способности, по деформациям.									
4 $C_I, C_{II}$ – сцепление, соответственно, по несущей способности, по деформациям.									
5 $E$ – модуль общей деформации; $C_v$ – коэффициент консолидации грунтов в вертикальном направлении.									
6 $C_h$ – коэффициент консолидации грунтов в горизонтальном направлении.									

Предварительные расчеты и анализ возможности применения предпостроечного уплотнения грунтов слабого основания по технологии вертикального дренирования геодренами

Поскольку в составе естественного основания (в пределах активной зоны) имеются грунты с модулем деформации  $\leq 5$  МПа при мощности слоя более 0,5 м в соответствии с положениями п.7.25 СП 34.13330.2012 данное основание может быть отнесено к слабому основанию.

Для оценки устойчивости основания и прогноза осадки насыпи в соответствии с разделом 3 Пособия [1] были проведены предварительные расчеты, в результате которых было получено следующее:

-данное основание может быть отнесено к III типу оснований по несущей способности при полученном значении коэффициента безопасности  $k_{\text{без}}^{\text{нач}} < 1$  как по условию быстрой, так и по условию медленной отсыпки земляного полотна;

-расчетная величина суммарной конечной осадки составила  $S_x=1,25$  м при времени консолидации слабого основания более 10 лет.

Для обеспечения требований устойчивости или обеспечения требуемой величины интенсивности осадки необходимо применение специальных мероприятий, направленных на стабилизацию основания. Оценка эффективности использования конструктивных решений перед их разработкой должна основываться на прогнозе максимально возможного улучшения прочностных свойств грунтов основания после их стабилизации. Данный прогноз базируется на способности слабых грунтов уплотняться и упрочняться по мере постепенной передачи на них нагрузки при прохождении процесса консолидации. Степень уплотнения грунтов определяется максимально возможной величиной их плотности при соответствующей влажности.

По результатам лабораторных дренированных испытаний получено, что прочностные характеристики консолидированных грунтов основания значительно повышаются и имеют значения, при которых расчетное значение коэффициента безопасности становится более требуемого, то есть выполняется условие  $k_{\text{без}}^{\text{нач}} > 1$ , что позволяет говорить о пригодности использования стабилизированных естественных оснований в качестве основания для возведения земляного полотна.

В качестве варианта предпостроечного уплотнения слабых грунтов основания рассмотрим вариант консолидации грунтов основания по технологии вертикального дренирования геодренами, область рационального применения которого (подраздел 4.3 данного ОДМ) в данном случае соответствует исходным данным (показатель текучести

грунтов основания более 0,75, мощность консолидируемой слабой толщи  $H_{\text{конс}}=10$  м). Кроме того, коэффициент консолидации грунтов основания в горизонтальном направлении больше чем в вертикальном направлении, что позволит сократить время консолидации за счет дренирования в горизонтальном направлении.

#### Расчет

1) Для разнородной слабой толщи по зависимости (10) определим приведенный коэффициент консолидации слоистой толщи в вертикальном направлении при мощности активной сжимаемой толщи равной мощности консолидируемой слабой толщи

$$H_{\text{акт}} = H_{\text{конс}} = 5+5=10 \text{ м: } C_v = \frac{10^2}{\left(\frac{5,0}{\sqrt{2,5}} + \frac{5,0}{\sqrt{4,9}}\right)^2} = 3,4 \text{ м}^2/\text{год.}$$

2) Поскольку на нижней границе сжимаемой толщи залегают хорошо дренируемые грунты, принимаемая по зависимости (9) длина пути фильтрации в вертикальном направлении составит:  $h_{\text{фв}} = \frac{10}{2} = 5$  м.

3) По таблице 2 в зависимости от типа покрытия назначим требуемую степень консолидации грунтов основания. При капитальном типе покрытия и величине суммарной конечной осадки  $S_k=1,25$  м требуемая степень консолидации основания составит  $Q_{\text{треб}}=0,96$ .

4) Определим величину расчетной степени консолидации грунтов в вертикальном направлении при проектном времени консолидации  $t_{\text{конс}}=6$  месяцев = 0,5 года. Расчет проводим в следующей последовательности:

-по зависимости (8) определяем фактор времени консолидации слабой толщи в вертикальном направлении  $T_v = \frac{3,4 \cdot 0,5}{5^2} = 0,068$ ;

-по графику на рисунке (7) определяем расчетную величину степени консолидации в вертикальном направлении  $Q_v=0,29$ .

5) По зависимости (12) определим величину требуемой степени консолидации в горизонтальном направлении:  $Q_{\text{гтр}} = 1 - \frac{1-0,96}{1-0,29} = 0,94$ .

6) Подбор параметров дренирующего поля из композитных вертикальных дрен проводим в соответствии с пунктами 6.2.12–6.2.20 данного ОДМ в следующей последовательности:

-задаемся глубиной установки дрен, которая, в данном случае, принимается равной мощности активной сжимаемой толщи, соответствующей суммарной мощности сжимаемых слабых грунтов  $h_{др} = H_{конс} = 10$  м;

-по зависимости (16) определяем приведенный коэффициент консолидации для слоистой толщи в горизонтальном направлении  $C_r = \frac{5 \cdot 5,2 + 5 \cdot 6,0}{10} = 5,6$  м<sup>2</sup>/год;

-по зависимости (15) определяем минимальную величину дренирующей способности геодрены  $q_{wmin} = 5 \cdot K_{фр} \cdot h_{др}^2 = 5 \cdot 2,66 \cdot 10 = 1332$  м<sup>3</sup>/год в зависимости от величины притока воды в дрена определяемой величиной средневзвешенного значения коэффициента фильтрации грунтов в горизонтальном направлении в пределах длины дрены  $K_{фр} = \frac{5 \cdot 0,0006 + 5 \cdot 0,014}{10} = 0,0073$  м/сут. = 2,66 м/год;

-по зависимости (14) определяем расчетную величину дренирующей способности геодрены с учетом снижения дренирующей способности геодрены в реальных условиях ее работы  $q_{wp} = 1,5 \cdot 1332 = 1998$  м<sup>3</sup>/год;

-назначаем марку геодрены; дренирующая способность геодрены выбираемой марки  $q_w$ , полученная по результатам лабораторных испытаний или принятая по данным производителя (подраздел 5.4 настоящего ОДМ), должна быть не менее расчетной величины  $q_{wp}$ , полученной по зависимости (14), и не менее рекомендуемого минимального значения, указанного в пункте 1.3 таблицы 1 настоящего ОДМ; при полученном расчетном значении  $q_{wp} = 1998$  м<sup>3</sup>/год >  $q_w = 1260$  м<sup>3</sup>/год (рекомендуемое минимальное значение по таблице 1 данного ОДМ) принимаем  $q_w = q_{wp} = 1998$  м<sup>3</sup>/год и назначаем марку геодрены с дренирующей способностью не менее  $q_w \geq 1998$  м<sup>3</sup>/год;

-назначаем параметры сечения геодрены выбранной марки (рисунок 8), которые равны: ширина геодрены  $a=100$  мм=0,1 м, толщина геодрены  $b=3$  мм=0,003 м;

-по зависимости (17) определяем величину эквивалентного диаметра геодрены  $d_w = \frac{2(0,1+0,003)}{3,14} = 0,065$  м  $\approx$  0,07 м;

-по номограмме на рисунке 9 определяем шаг расстановки дрен  $d$  (расстояние между осями дрен); при величине приведенного коэффициента консолидации в горизонтальном направлении  $C_r=5,6$  м<sup>2</sup>/год, проектном времени консолидации  $t_{конс} = 6$  мес., требуемой степени консолидации  $Q_{гг} = 0,96$  и величине эквивалентного

диаметра геодрены  $d_w = 0,07$  м принятое по номограмме расстояние между осями геодрен составило  $d = 0,9$  м;

-назначаем схему расположения геодрен в плане и в зависимости от выбранной схемы по зависимостям (18) или (19) и определяем зону влияния геодрен  $d_e$ ; в данном случае, при гексагональной схеме расположения геодрен диаметр зоны влияния геодрен составил  $d_e = 1,05 \cdot 0,9 = 0,95$  м.

7) При принятых параметрах дренирующего поля в соответствии с зависимостями (20)–(23) определяем расчетную степень консолидации в горизонтальном направлении  $Q_{расч}$ . Расчет проводим в следующей последовательности:

-при использовании пробойника без анкерной пластины при площади поперечного сечения пробойника  $S_{проб} = 0,12 \cdot 0,06 = 0,0072$  м<sup>2</sup> эквивалентный диаметр пробойника равен  $d_m = 0,096$  м;

-определяем величину отношения  $\frac{K_{фр}}{K_{дс}}$  – в соответствии с пунктом 6.2.20 данного

ОДМ принимаем  $K_{дс} = K_{фв} = 0,0037$  м/сут, отношение  $\frac{K_{фр}}{K_{дс}} = \frac{0,0073}{0,0037} = 2$  при

средневзвешенных коэффициентах фильтрации грунтов слоистой толщи в пределах длины геодрены в горизонтальном направлении

$K_{фр} = \frac{5,0 \cdot 0,0006 + 5,0 \cdot 0,014}{10,0} = 0,0073$  м/сут = 2,66 м/год и в вертикальном направлении

$K_{фв} = \frac{5,0 \cdot 0,0003 + 5,0 \cdot 0,007}{10,0} = 0,0037$  м/сут = 1,33 м/год;

-в соответствии с пунктом 6.2.19 данного ОДМ определяем диаметр зоны уплотнения у дрены, который равен  $d_s = 2d_m = 2 \cdot 0,096 = 0,19$  м при  $\frac{K_{фр}}{K_{дс}} = 2$ ;

-определяем отношение  $\frac{d_e}{d_s} = \frac{0,95}{0,19} = 5,0$ ;

-определяем отношение  $\frac{d_s}{d_w} = \frac{0,19}{0,07} = 2,71$ ;

-по зависимости (23) определяем расчетное время консолидации

$t_{расч} = \frac{0,95}{8 \cdot 5,6} \cdot \left[ \ln(5,0) + 2\ln(2,71) - 0,75 + 2,8 \cdot 10^2 \cdot \frac{2,66}{2664,5} \right] \ln\left(\frac{1}{1-0,94}\right) = 0,41$  года = 4,87 мес.;

-по зависимости (21) определяем фактор времени при фильтрации в горизонтальном направлении  $T_r = \frac{5,6 \cdot 0,41}{0,95^2} = 2,52$ ;

-по формуле (22) определяем параметр  $F_v = \ln\left(\frac{0,95}{0,19}\right) + 2 \cdot \ln\left(\frac{0,19}{0,07}\right) - 0,75 = 2,86$ ;

-по зависимости (20) определяем величину расчетной степени консолидации в горизонтальном направлении  $Q_r = 1 - \exp\left(-8 \frac{2,52}{2,86}\right) = 0,99 > Q_{r,тр} = 0,94$ .

Поскольку полученное значение расчетной степени консолидации  $Q_r$  более требуемого значения  $Q_{r,тр}$  и расчетное время консолидации  $t_{конс}$  менее проектного значения  $t_{конс}$ , рассмотрим возможность увеличения расстояния между осями дрен до величины  $d=1,1$  м. В результате расчетов получено: при расчетном времени консолидации  $t_{расч}=6$  мес.  $=t_{конс}=6$  мес. величина  $Q_r=0,99$ . Снижение расчетной степени консолидации до требуемой величины  $Q_r=Q_{r,тр}=0,96$  позволяет увеличить расстояние между осями геодрен до величины  $d=1,9$  м, но при этом время консолидации увеличивается до  $t_{расч}=11$  мес.

8) По зависимости (7) определяем расчетную степень консолидации  $Q_{расч} = 1 - (1 - 0,29) \cdot (1 - 0,99) = 0,99$  и сравниваем ее с требуемым значением  $Q_{треб}$ . Поскольку условие по зависимости (2) соблюдено,  $Q_{расч}=0,99 > Q_{треб}=0,96$  принимаем следующие параметры дренирующего поля: геодрены марки «N» с геометрическими параметрами 100 мм х 3 мм (ширина х толщина) с дренирующей способностью  $q_v=1998$  м<sup>3</sup>/год с параметрами фильтра не менее указанных по пункту 6.2.21 данного ОДМ при длине геодрен  $h_{др}+0,5=10,5$  м с шагом 1,1 м при гексагональной схеме их расположения.

9) В соответствии с пунктом 6.1.3 назначаем параметры рабочей платформы. Поскольку расчетная конечная суммарная осадка составила  $S_k=1,25$  м, принимаем толщину рабочей платформы не менее  $h_{пл}=1,25+0,3 = 1,55$  м и определяем по зависимости (6) минимальную высоту насыпи, при которой начинается отжатие воды в геодрены:  $H_{мин} = 0,5 \cdot d_e \cdot I_0 \cdot (\rho_w/\rho_s) = 0,5 \cdot 1,155 \cdot 5 \cdot (1/1,65) = 1,75$  м при средневзвешенном значении плотности грунтов основания  $\rho_s=1,65$  т/м<sup>3</sup> и  $d_e=1,05 \cdot d=1,05 \cdot 1,1=1,155$ . Поскольку  $H_{мин} > h_{пл}$  необходимо скорректировать время консолидации, принимая за начало консолидации момент, когда высота отсыпаемой насыпи (рабочей платформы) достигнет величины  $H_{мин}=1,75$  или уменьшить расстояние между геодренами до величины  $d=1,02/1,05=0,97$  м



при  $d_e = \frac{h_{пл}}{0,5 \cdot I_0 \cdot \left(\frac{\rho_e}{\rho_s}\right)} = \frac{1,55}{0,5 \cdot 5 \cdot (1/1,65)} = 1,022 \text{ м}$  при гексагональной схеме их

расположения.

ОКС 93.100

Ключевые слова: слабые грунты оснований насыпей, укрепление вертикальным дренированием геодренами, проектирование, технология, рекомендации

---

Руководитель организации-разработчика

ФАУ «РОСДОРНИИ»

Генеральный директор

\_\_\_\_\_ А.П. Варятченко