

ТИПОВОЙ ПРОЕКТ  
901-3-260.89

БЛОК ДОПОЛНИТЕЛЬНЫХ РЕАГЕНТОВ  
ДЛЯ СТАНЦИИ ОЧИСТКИ ВОДЫ  
ПОВЕРХНОСТНЫХ ИСТОЧНИКОВ  
МУТНОСТЬЮ ДО 1500 МГ/Л  
ПРОИЗВОДИТЕЛЬНОСТЬЮ 32 ТЫС М<sup>3</sup>/СУТКИ

Альбом 4

СТРОИТЕЛЬНЫЕ ИЗДЕЛИЯ

23703-04

СФ ЦИТИ 620062, г.Свердловск, ул.Чebyшева, 4  
Зак. 108 мин. 23.03.04 тираж 100  
Сдано в печать 23.03 1990 Цена 1-62

ТИПОВОЙ ПРОЕКТ  
901-3-260.89

БЛОК ДОПОЛНИТЕЛЬНЫХ РЕАГЕНТОВ  
ДЛЯ СТАНЦИИ ОЧИСТКИ ВОДЫ  
ПОВЕРХНОСТНЫХ ИСТОЧНИКОВ  
МУТНОСТЬЮ ДО 1500 МГ/Л  
ПРОИЗВОДИТЕЛЬНОСТЬЮ 32 ТЫС.М<sup>3</sup>/СУТКИ

Альбом 4

23703-04

СТРОИТЕЛЬНЫЕ ИЗДЕЛИЯ

РАЗРАБОТАН  
ЦНИИЭП инженерного оборудования  
ГОРБООБ ЖИЛЫХ И ОБЩЕСТВЕННЫХ ЗДАНИЙ

ГЛАВНЫЙ ИНЖЕНЕР ИНСТИТУТА *В.С. Кетов*  
ГЛАВНЫЙ ИНЖЕНЕР ПРОЕКТА *Е.А. Беляева*

/ А.С. КЕТОВ /  
/ Е.А. БЕЛЯЕВА /

УТВЕРЖАЕН ГОСГРАЖДАНСТРОЕМ  
ПРИКАЗ ОТ 29 ИЮЛЯ 1986 Г. № 242

© СР ЦИТИ Госстроя СССР, 1989г.

## СО ДЕРЖАНИЕ АЛЬБОМА

ОБОЗНАЧЕНИЕ	НАИМЕНОВАНИЕ	СТР.
ТП901-3-260.89	ТЕХНИЧЕСКИЕ УСЛОВИЯ	3
КН.И 10.0.0.0	СЕТКА АРМАТУРНАЯ С1	4
КН.И 11.0.0.0	СЕТКА АРМАТУРНАЯ С2	4
КН.И 12.0.0.0	СЕТКА АРМАТУРНАЯ С3	5
КН.И 13.0.0.0	ИЗДЕЛИЕ ЗАКЛАДНОЕ МН-1	5
КН.И 20.0.0.0	ЩИТ МЕТАЛЛИЧЕСКИЙ Щ1	6
КН.И 21.0.0.0	РАМА МЕТАЛЛИЧЕСКАЯ РМ1	7
КН.И 22.0.0.0	РАМА МЕТАЛЛИЧЕСКАЯ РМ2	8
КН.И 30.0.0.0	КАРКАС ПЛОСКИЙ	
	Кр 1, Кр 4, Кр 6	9
КН.И 31.0.0.0	КАРКАС ПЛОСКИЙ	
	Кр 2, Кр 3, Кр 5	10
КН.И 40.0.0.0	БАЛКА ПОКРЫТИЯ 1БСТБ-2АIV-1	11
КН.И 41.0.0.0	БАЛКА ПОКРЫТИЯ 1БСТБ-3АIV-1; 1БСТБ-3АIV-2; 1БСТБ-3АН-3	12
КН.И 42.0.0.0	БАЛКА ПОКРЫТИЯ 1БСТБ-5АIV-1	13
КН.И 50.0.0.0	ПЛИТА ПОКРЫТИЯ 1ПГ-3АIV-90ФН-300П-1	
	1ПГ-3АIV-90ФН-300П-2; 1ПГ-3АIV-90ФН-300П-3	14
КН.И 51.0.0.0	ПЛИТА ПОКРЫТИЯ 1ПВ10-4АIV-90ФН-300П-1;	
	1ПВ10-4АIV-90ФН-300П-2	15
КН.И 60.0.0.0	КОЛОДЦА КВЧ-4-1; К84-4-2;	
	КВЧ-4-3; К84-4-4; К84-4-5.	16,17
КН.И 61.0.0.0	КОЛОДЦА К84-23-1; К84-23-2.	
	К84-23-3; К84-23-4	18,19

АЛЬБОМ 4  
ТИПОВОЙ ПРОЕКТ 901-3-260.89

ИЗДАНИЕ ПОДАТЬ ПОДАТЬ ДАТА  
ВЗАМ. ИВЕНА

В альбоме даны железобетонные, арматурные и закладные изделия.

Сборные железобетонные колонны приняты по серии 1.423-3 с дополнениями по данному альбому.

Сборные железобетонные балки приняты по серии 1.462.1-10/80 с дополнениями по данному альбому.

Сборные железобетонные плиты покрытия - по серии 1.465.1-10/82 с дополнениями по данному альбому.

Бетон сборных изделий принят: по морозостойкости марки F50 для колонн, балок и плит покрытия, по водонепроницаемости - марки W2. в соответствии с требованиями ГОСТ 26633-85.

«Бетон тяжелый, технические условия»

Арматурные и закладные изделия должны изготавливаться в соответствии с ГОСТ 10922-75, Арматурные изделия и закладные детали сварные для железобетонных конструкций. Технические требования и методы испытаний.

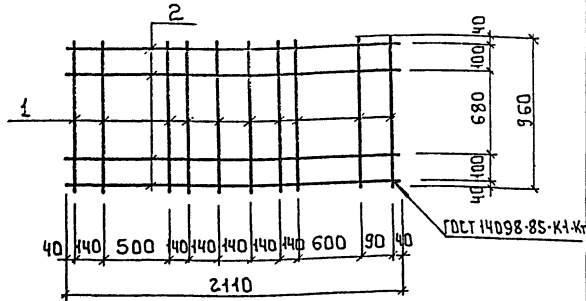
Дополнительные закладные изделия крепятся к пространственному каркасу колонн с помощью отдельных стержней по узлам, разработанным в серии 1.423-3 вып.1.

На поверхности закладных деталей наносится цинковое покрытие толщиной 0.05 мм. в соответствии с требованиями ГОСТ 9307-85.

Покрытие поверхностей металлических изделий осуществляется масляной краской (ГОСТ 8292-85) за раз, которая наносится по грунтам ГФ-021 (ГОСТ 25129-82) или ГФ-019 (ГОСТ 23393-78).

ПРИВЯЗАН:	ПРОВЕР. ЛЕВИНА С/Л ВЕД. ДИЖ. МАКАУЦЕВА М/Л ЗАВ. ГР. ЛЕВИНА С/Л И. КОСТАШИНСКАЯ АС/Л И. КОТВИЦКИНСКАЯ АС/Л ЧАУСЪ, МАЯКОВСКАЯ С/Л	Т.Л. 901-3-260.89 КЖ.И.ТУ ТЕХНИЧЕСКИЕ УСЛОВИЯ.	СТАДИОН ИСП. ДИСТОВ ЦНИИСТ ИНЖ. ТЕХНОС. ОБЪЕКТОВ г. МОСКВА
-----------	--	---	---

Альбом 4



Формат	Зона	Поз.	Обозначение	Наименование	Кол.	Примеч.
А3			тп 901-3-260 КЖ.И ТУ	Документация		
				Технические условия		
				Детали		
				Ф10А II ГОСТ 5781-82	МАССА, КГ	
Б4	1		КЖ.И И.О.О.О.	Р = 960	10	0.59
Б4	2		-02	Р = 2110	4	1.30

Привязан

И.н.в. №

т.п. 901-3-260.89 КЖ.И И.О.О.О.

Сетка арматурная С2

Стадия Масса Масштаб  
Р 11.1 1:50

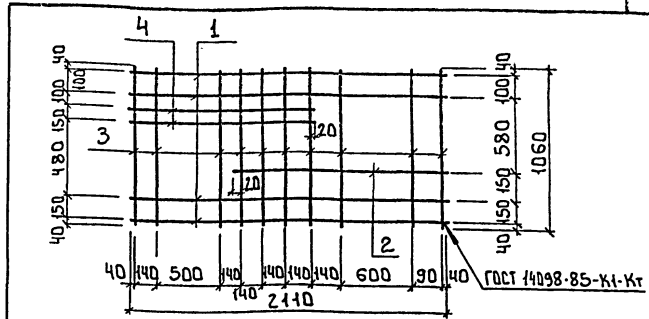
Лист 1 Листов 1

ЦНИИЭП  
ИНЖЕНЕРНОГО ОБОРУДОВАНИЯ  
г. Москва

Формат: А4

4

Альбом 4



Формат	Зона	Поз.	Обозначение	Наименование	Кол.	Примечание
А3			тп 901-3-260.89 КЖ.И ТУ	Документация		
				Технические условия		
				Детали		
				Ф10А II ГОСТ 5781-82	МАССА, КГ	
Б4	1		КЖ.И И.О.О.О.	Р = 2110	4	1.3
Б4	2		-02	Р = 1310	1	0.81
Б4	3		-03	Р = 1210	10	0.75
Б4	4		-04	Р = 1260	2	0.78

Привязан

И.н.в. №

т.п. 901-3-260.89 КЖ.И И.О.О.О.

Сетка арматурная С1

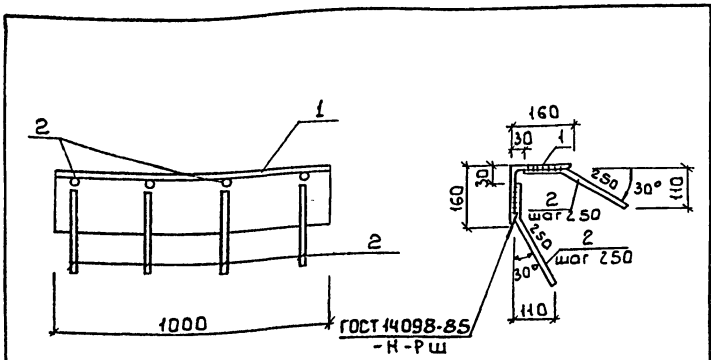
Стадия Масса Масштаб  
Р 15.1 1:50

Лист 1 Листов 1

ЦНИИЭП  
ИНЖЕНЕРНОГО ОБОРУДОВАНИЯ  
г. Москва

Копировал: Боброва

Формат: А4



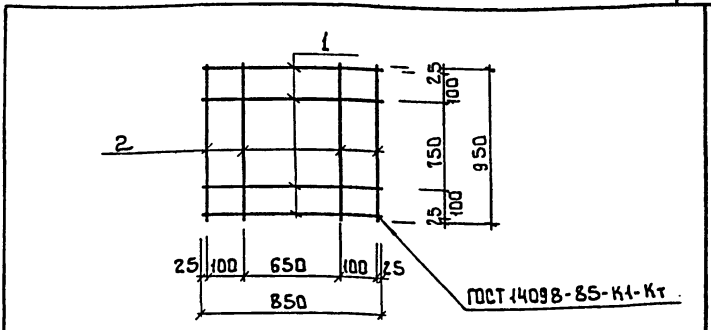
Формат	Зона	Поз.	Обозначение	Наименование	Кол.	Примеч.
				<u>Документация</u>		
			т.п. 901-3-260.89 КЖ.И.ТУ	Технические условия		
				<u>Детали</u>		МАССА, КГ
Б4	1		тп 901-3-260.89 КЖ и 83.000-1	Углок 160x160x10 в ГОСТ 8509-86 в ст 3 ГОСТ 535-79 P=1000	1	2.4.7
Б4	2		-2 Ф8AIII ГОСТ 5781-82, P=380		4	0.15

Привязан

Инв. №

тп 901-3-260.89		КЖ.И 13.0.0.0.	
Изделие закладное МН I		Стадия	Масса Масштаб
		Р	25.3 1:10
		Лист	Листов 1
		ЦНИИ ЭП ИНЖЕНЕРНОГО ОБОРУДОВАНИЯ г. Москва	

Провер	Левина	Мед
Вед. инж	Макаричева	Мед
Зав. гр.	Левина	Мед
Н. Констр	Письман	Мед
Н. Констр	Смиглова	Мед
Нач. отд.	Амилевский	Мед



Формат	Зона	Поз.	Обозначение	Наименование	Кол.	Примеч.
				<u>Документация</u>		
А3			тп 901-3-260.89 КЖ.И.ТУ	Технические условия		
				<u>Детали</u>		МАССА, КГ
Б4	1		КЖ.И 12.0.0.0-01	φ 10 AII ГОСТ 5781-82	4	0.52
Б4	2		-02	φ = 850 φ = 950	4	0.59

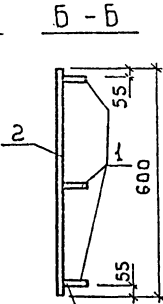
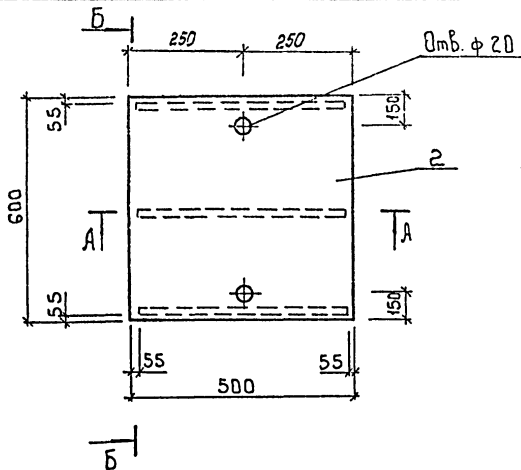
Привязан

Инв. №

тп 901-3-260.89		КЖ.И 12.0.0.0	
Сетка арматурная СЗ		Стадия	Масса Масштаб
		Р	4.4 1:20
		Лист	Листов 1
		ЦНИИ ЭП ИНЖЕНЕРНОГО ОБОРУДОВАНИЯ г. Москва	

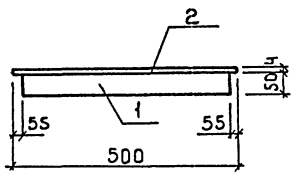
Провер	Левина	Мед
Вед. инж	Макаричева	Мед
Зав. гр.	Левина	Мед
Н. Констр	Письман	Мед
Н. Констр	Смиглова	Мед
Нач. отд.	Амилевский	Мед

Альбом 4



ГОСТ 5264-80-ТЗ-Л4-50±100

А - А



Формат	Зона	Поз.	Обозначение	Наименование	Кол.	Примечание
				Документация		
			т.п. 901-3-260.89	КЖ и ТУ		
				Технические условия		
				Сборочные единицы		
				Детали		
Б4		1		Полоса Б 24x50 ГОСТ 103-76 Ст.3кп2 ГОСТ 535-79 P = 490	3	
Б4		2		Лист К-ПЧ-4.0x600x500 Ромб. Б Ст.3кп2 ГОСТ 8568-77	1	

Изм. № подл. Подпись и дата в зам.-инж.н.

Привязан

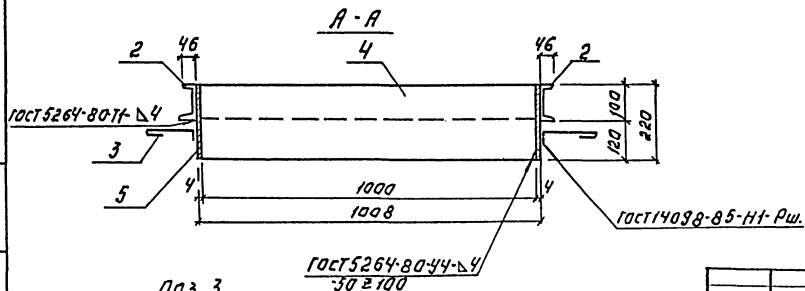
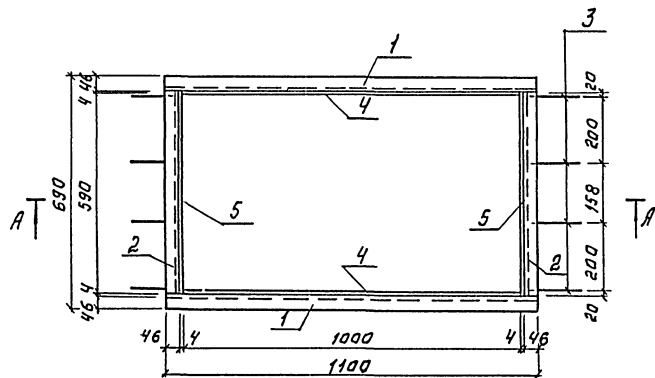
Изм. №									
Нач. отд.	Данилевский	В.С.							
Н. контр.	Синьцова	В.С.							
Гл. констр.	Львьян	В.С.							
Зав. гр.	Львьян	В.С.							
Вед. инж.	Чарошидзе	И.С.							
Провер.	Львьян	В.С.							

т.п. 901-3-260.89		КЖ и ТУ 0.0.0.0.		
Щит металлический Щ1	Стадия	Масса	Масштаб	
	Р	12.3	1:10	
		Лист	Листов 1	
ЦНИИЭП инженерного оборудования г. Москва				

Копировал: Боброва

23708-11  
Формат: А3

Альбом 4



Лист 3  
М 1:1  
200

Формат листа	Лист	Обозначение	Наименование	Кол-во	Примечание
			<u>Документация</u>		
А3		Т.п.901-3-260.89 КЖ.И.ТУ	Технические условия		
			<u>Детали</u>		Масса, кг
			Швеллер		
			ГОСТ 8240-72 СЗ Кп ГОСТ 5335-79		
Б.4	1	Т.п.901-3-260.89 КЖ.И.В.И.А.А.-1	Л-1100	2	9.5
Б.4	2	-2	Л-598	2	5.1
	3	-3	ФВЛ ГОСТ 5181-82. Л-300	8	0.12
			Лалоса		
			Б-24-220 ГОСТ 103-76 СЗ Кп ГОСТ 5335-79		
Б.4	4		Л-1000	2	4.2
Б.4	5		Л-598	2	7.9

ИЗДАНИЕ ПОСЛЕДНЕЕ И АКТУАЛЬНО

ПРОВЕРЯЮЩИЙ:

ПРОВЕР. ЛЬВИНА  
БЕЧ. ЛЯЖ. МАКАРЧИЦЕВА  
З.В. ГР. ЛЬВИНА  
А. КОСТР. ПИЛСМАН  
И. КОСТР. СМЫСЛОВ  
Б.А. ОТД. МАШИНОСТРОЕНИЯ

Т.П. 901-3-260.89

КЖ.И. 21.0.0.0.

РАМА МЕТАЛЛИЧЕСКАЯ  
РМ 1.

СТАДИИ МАССА МАСШТАБ  
Р 54.3 1:10  
Лист: 1 из 3

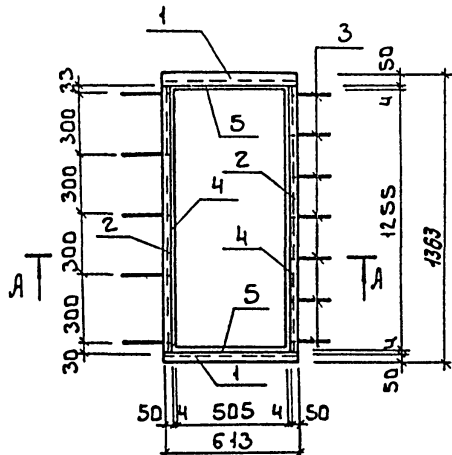
ИНИЭП  
ИЖСЕРИОТОВОБРАЗОВАНИЯ  
МДКС

Борисова

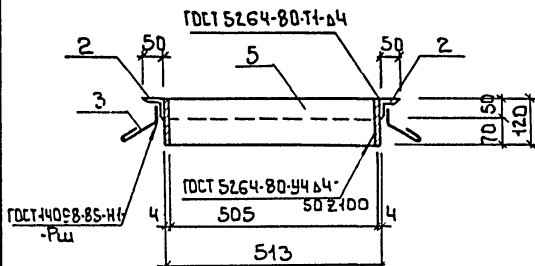
Формат: А3



Альбом 4



А - А  
М 1:10



Инв. н. подл. Подпись и дата Взам. инв.

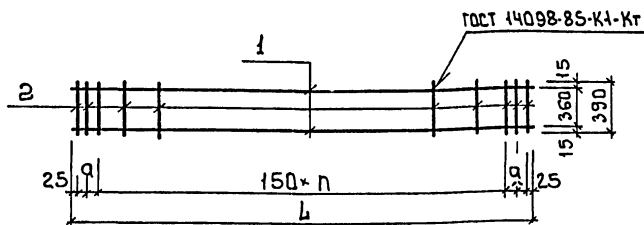
Формат	Зона	Поз.	Обозначение	Наименование	Кол	Примечание
				Документация		
А3			т.п. 901-3-260.89 КЖ.И ТУ	Технические условия		
				Автомат		масса, кг
				Уголок 50*50*5 В ГОСТ 8509-86 ВстЗкпЗ ГОСТ 535-79		
Б4	1			Р = 613	2	2.3
Б4	2			Р = 1263	2	4.8
	3			ФВАТ ГОСТ 5181-82. Р = 300	10	0.12
				Полоса Б-2 4*220 ГОСТ 103-76 ВстЗкпЗ ГОСТ 535-79		
Б4	4			Р = 1255	2	8.7
Б4	5			Р = 513	2	7.4

поз. 3  
М 1:10

200 / 40  
30°

Привязан			т.п. 901-3-260.89			КЖ.И 22.0.0.0.			
Провер.	Левина	С.И.	Рама металлическая PM2	Стандия	Масса	Масштаб			
Вед. инж.	Макаришева	М.А.		Р	47.6	1:20			
Зав. гр.	Левина	С.И.		Лист	Листов 1				
гл. констр.	Письман	В.И.							
Н. контр.	Смылова	В.С.							
Инв. н.:	Нач. отд.	Анциферовский					ЦНИИ ЭП ИНЖЕНЕРНОГО ОБОРУДОВАНИЯ г. Москва		

Альбом 4



Обозначение	Марка	Размеры мм			Масса
		Л	а	п	
т.п. 901-3-260.89 КЖ.И 30.0.0.0	Кр1	6160	65	39	31.6
-01	Кр4	6040	70	38	30.9
-02	Кр6	6040	70	38	44.89

Привязан

Ив.в.н

т.п. 901-3-260.89 КЖ.И 30.0.0.0 СБ

Каркас плоский  
Кр1, Кр4, Кр6  
Сборочный чертеж

Стандия Масса Масшт.

р см. табл —

Лист Листов 1

ЦНИИ ЭП  
ИНЖЕНЕРНО-ИССЛЕДОВАТЕЛЬСКИЙ  
ЦЕНТР  
г. Москва

Взам. инв. №  
Подг. и дата  
Ив. в. н. №

Провер.	Левина	Левина
Вед. инж.	Махорин	Левина
Зав. гр.	Левина	Левина
И. констр.	Левина	Левина
И. констр.	Смыслева	Левина
Нач. о.д.	Данилевский	Левина

Формат А4

9

Альбом 4

Формат	Взам. инв. №	Поз.	Обозначение	Наименование	Кол.	Примечание
				Документация		
А3			тп 901-3-260.89 КЖ.И ТУ	Технические условия		
А4			тп 901-3-260.89 КЖ.И 30.0.0.0 СБ	Сборочный чертеж		
				КЖ.И 30.0.0.0		
				Детали		
				ГОСТ 5781-82		МАССА КГ
Б4	1		тп 901-3-260.89 КЖ.И 30.0.0.0-01	φ 18 А III E = 6160	2	12.3
Б4	2			2 φ 8 А III E = 380	44	0.16
				КЖ.И 30.0.0.0 - 01		
				Детали		
				ГОСТ 5781-82		
Б4	1		КЖ.И 30.0.0.0-01-1	φ 18 А III E = 6040	2	12.1
Б4	2			2 φ 8 А III E = 390	42	0.16
				КЖ.И 30.0.0.0-02		
				ДЕТАЛИ		
				ГОСТ 5781-82		
Б4	1		КЖ.И 30.0.0.0-02-1	φ 20 А III E = 6040	2	14.92
Б4	2			φ 12 А III E = 390	42	0.35

Привязан

Ив.в.н

т.п. 901-3-260.89 КЖ.И 30.0.0.0

Каркас плоский  
Кр1, Кр4

Стандия Лист Листов

р см. табл 1

ЦНИИ ЭП  
ИНЖЕНЕРНО-ИССЛЕДОВАТЕЛЬСКИЙ  
ЦЕНТР  
г. Москва

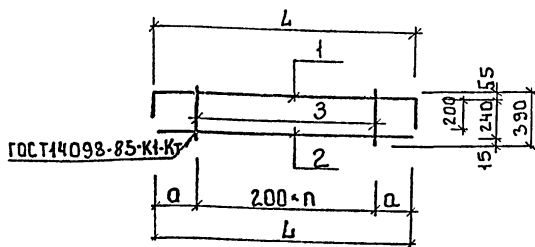
Взам. инв. №  
Подг. и дата  
Ив. в. н. №

Провер.	Левина	Левина
Вед. инж.	Махорин	Левина
Зав. гр.	Левина	Левина
И. констр.	Левина	Левина
И. констр.	Смыслева	Левина
Нач. о.д.	Данилевский	Левина

Копирован Е.И.Брилев

Формат А4

Альбом 4



ГОСТ 14098-85 К1-К5

Обозначение	Марка	Размеры мм			Масса (кг)
		L	a	n	
тп. 901-3-260.89 КЖ.ИЗ1.0.0.0	Кр2	1500	250	5	4.00
-01	Кр3	1200	200	4	3.52
-02	Кр5	1600	200	6	4.32

Привязан

Ив.н.№

тп. 901-3-260.89 КЖ.ИЗ1.0.0.0.СБ

Каркас плоский  
Кр2, Кр3, Кр5  
Сборочный чертеж

Сталь Масса Масса

Р см. табл. -

Лист Листов 1

ЦНИИЭП  
ИНЖЕНЕРНОГО ОБОРУДОВАНИЯ  
г. Москва

Провер. Левина  
Экз. гр. Макаричева  
Тл. спец. Левина  
Н. контр. Письман  
Нач. отд. Лыслова

Сделал  
Сделал  
Сделал  
Сделал  
Сделал

Ив.н. подл. Подпись и дата

Альбом 4

Формат	Зона	Поз.	Обозначение	Наименование	Кол.	Примечание
				Документация		
			тп 901-3-260.89 КЖ.ИЗ1.0.0.0.СБ	Технические условия		
			тп 901-3-260.89 КЖ.ИЗ1.0.0.0.СБ	Сборочный чертеж		
				КЖ.ИЗ1.0.0.0		
				Детали		
				ГОСТ 5781-82	МАССА, КГ	
Б4	1		КЖ.ИЗ1.0.0.0.0-1	φ12АШ В=1900	1	1.70
Б4	2		-2	φ12АШ В=1500	1	1.33
Б4	3		-3	φ8АШ В=390	6	0.16
				КЖ.ИЗ1.0.0.0-01		
				Детали		
				ГОСТ 5781-82		
Б4	1		КЖ.ИЗ1.0.0.0.0-1	φ12АШ В=1600	1	1.50
Б4	2		-2	φ12АШ В=1200	1	1.22
Б4	3		-3	φ8АШ В=390	5	0.16
				КЖ.ИЗ1.0.0.0-02		
				Детали		
				ГОСТ 5781-82		
Б4	1		КЖ.ИЗ1.0.0.0.0-1	φ12АШ В=2000	1	1.78
Б4	2		-2	φ12АШ В=1600	1	1.42
Б4	3		-3	φ8АШ В=390	7	0.16

Привязан:

Ив.н.№

тп. 901-3-260.89 КЖ.ИЗ1.0.0.0.

Каркас плоский  
Кр2, Кр3, Кр5

Сталь Лист Листов

Р 1

ЦНИИЭП  
ИНЖЕНЕРНОГО ОБОРУДОВАНИЯ  
г. Москва

Ив.н. подл. Подпись и дата

Провер. Левина  
Экз. гр. Макаричева  
Экз. гр. Левина  
Тл. спец. Письман  
Н. контр. Лыслова  
Нач. отд. Данилевский

Сделал  
Сделал  
Сделал  
Сделал  
Сделал

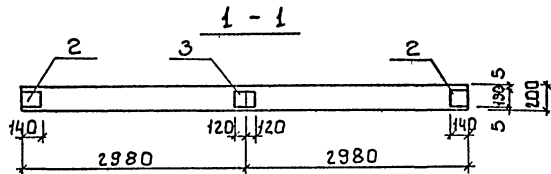
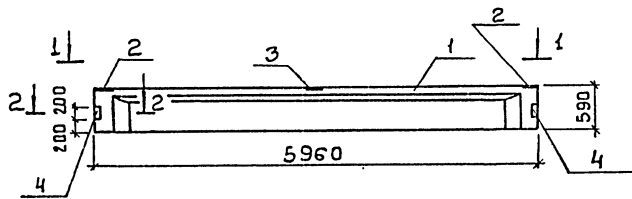
Формат: А4

Копировал: Боброва

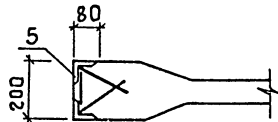
Формат: А4

23702-04

Альбом 4



2 - 2  
М1: 2,5



Марка	Зона	Поз.	Обозначение	Наименование	Кол.	Приме-чание
				Документация		
Аз			гп 901-3-260.89 К.Ж.И.ТУ	Технические условия		
				Сборочные единицы		
Аз	1		1.462.1-10/80.1 1-01	1БСТ6-2АУТ	1	
				Изделие закладное		
Ач	2		1.462.1-10/80.2-100	М5	2	
Ач	3		1.462.1-10/80.2-110	М6	1	
Ач	4		1.462.1-10/80.2-120	М7	2	

Ведомость расхода стали на дополнительные закладные изделия на элемент, кг

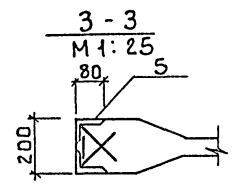
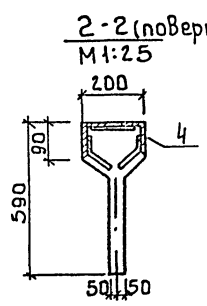
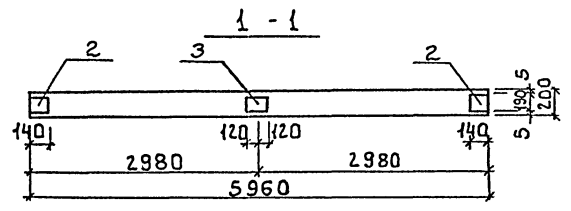
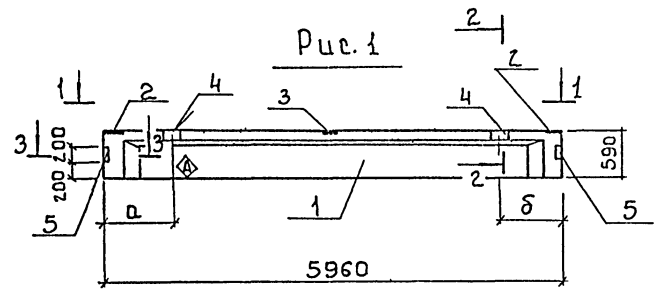
Марка элемента	Изделия закладные						Всего	
	Арматура класса А-III			Прокат марки Вст 3 кп 2				
	ГОСТ 5781-82		ГОСТ 8509-86	ГОСТ 103-76		Итого		
	Ф8	Ф10	Итого С80 + 7	Итого С6	Итого			
1БСТ6-2АУТ-1	0,48	1,72	2,2	6,8	6,8	4,42	4,42	13,42

Изд. № 1/2024. Издательство и дата в закл. штамп

			гп 901-3-260.89			К.Ж.И.40.0.0.0		
			Балка покрытия			Стандия	Масса	Масштаб
			1БСТ6-2АУТ-1			Р	1150	1:50
						Лист	Листов 1	
						ЦНИИ ЭП		
						Инженерного оборудования		
						г. Москва		

Привязан	Провер	ЛЕВИНА	Левина
	Бел. инж.	Макаришев	Макаришев
	Зав. гр.	Левина	Левина
	Л. констр.	Письман	Письман
	Н. контр.	Смышляева	Смышляева
И.м.в. №	Нач. ота.	Данилевский	Данилевский

Альбом 4



Форма	Зона	Поз.	Обозначение	Наименование	Кол. на исп. КЖ ИЧ.0.0.0			Применение
					-01	-02		
				<u>Документация</u>				
А3			гп 901-3-260.89 КЖ.И.ТУ	Технические условия	1	1	1	
				Сборочные единицы				
А3	1		1.462.1-10/80.1-1-02	1БСТ6-3АИТ	1	1	1	
				<u>Изделия закладные</u>				
А4	2		1.462.1-10/80.2-100	М5	2	2	2	
А4	3		1.462.1-10/80.2-110	М6	1	1	1	
А4	4		1.462.1-10/80.2-120-01	М8	2	2	2	
А4	5		1.462.1-10/80.2-120	М7	2	2	2	

Ведомость расхода стали на дополнительные закладные изделия на элемент, кг

Марка элемента	Изделия закладные							Всего	
	Арматура класса		Прокат марки						
	А-III		ВСт 3 кп 2						
	ГОСТ 5781-82		ГОСТ 8510-86		ГОСТ 103-76				
	φ 8	φ 10	Штаб	С 90	С 80	Штаб	С6	Штаб	
1БСТ6-3АИТ-1	0.48	2.92	3.4	6.16	6.8	12.96	4.42	4.42	20.78
1БСТ6-3АИТ-2	0.48	2.92	3.4	6.16	6.8	12.96	4.42	4.42	20.78
1БСТ6-3АИТ-3	0.48	2.92	3.4	6.16	6.8	12.96	4.42	4.42	20.78

Обозначение	Марка	а	δ
гп 901-3-260.89 КЖ.И.Ч.0.0.0	1БСТ6-3АИТ-1	880	880
-01	-2	1480	1480
-02	-3	980	1980

Инв.№ подл. Подпись и дата

гп 901-3-260.89 КЖ.И.Ч.0.0.0

Балка покрытия 1БСТ6-3АИТ-1, 1БСТ6-3АИТ-2, 1БСТ6-3АИТ-3.

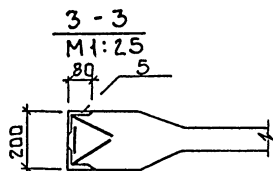
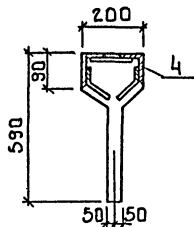
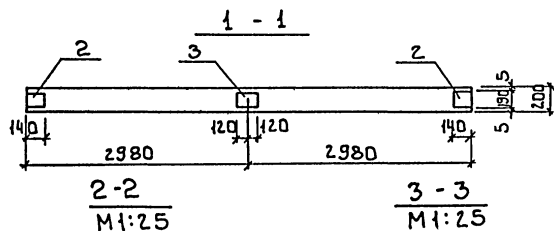
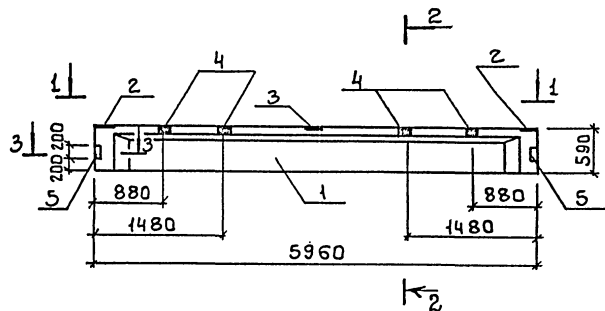
Стация Р Масса 1150 Масштаб 1:50

Лист Листов 1

ЦНИИЭП ИНЖЕНЕРНОГО ОБОРУДОВАНИЯ г.Москва

Привязан: Провер. Левина, Вед.инж. Макарищева, Зав.гр. Левина, Гл. констр. Письман, Н. конст. Смыслова, Нач.отд. Данилевский

А 1550М4



Формат	Зона	Поз.	Обозначение	Наименование	Кол.	Примечание
				Документация		
А3			тп 901-3-260.89 КЖ.ИТУ	Технические условия		
				Сборочные единицы		
А3	1		1.462.1-10 80.1 1-04	1БСТ6-5АУТ	1	
				Изделие закладное		
А4	2		1.462.1-10 80.2-100	М5	2	
А4	3		1.462.1-10 80.2-110	М6	1	
А4	4		1.462.1-10 80.2-120-01	М8	4	
А4	5		1.462.1-10 80.2-120	М7	2	

Ведомость расхода стали на дополнительные закладные изделия на элемент, кг.

Марка элемента	Изделия закладные						Всего		
	Арматура класса		Прокат марки						
	А-III		Вст 3 кп 2						
	ГОСТ 8510-86; 8509-86		ГОСТ 103-76						
φ В	φ 10	Уточ	Уточ	Уточ	Уточ	Уточ			
1БСТ6-5АУТ-1	0.48	4.12	4.6	12.32	6.8	19.12	4.42	4.42	28.44

А 1550М4

Привязан

Провер.	ЯВИНА	Селин
Вед. инж.	Махоршева	Мал
Зав. гр.	Левина	Селин
И. констр.	Письман	И
И. контр.	Смогилев	Селин
Изм. ста.	Данчуров	И

т.п. 901-3-260.89 КЖ.И42.0.0.0

Балка покрытия  
1БСТ6-5АУТ-1

Стация Масса Масштаб

Р 1150 1:50

Лист Листов 1

ЦНИИЭП  
ИНЖЕНЕРНОГО ДЕЗОРГАДВАНИИ  
г Москва

Альбом 4

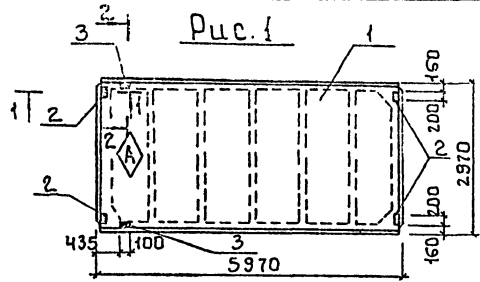


Рис. 1

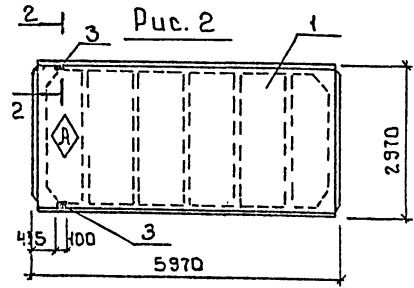


Рис. 2

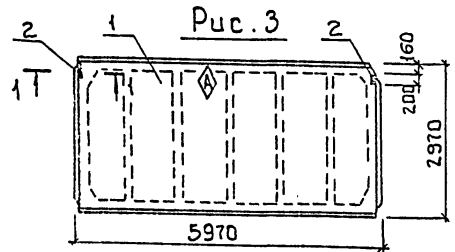
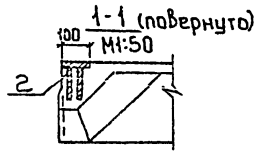
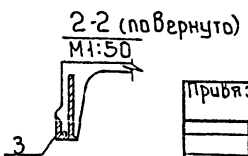


Рис. 3



1-1 (повернуто)  
М1:50



2-2 (повернуто)  
М1:50

Мат. № по л. | Пр. дат. и дата | Взам. инв. №

Формат	Зона	Пов.	Обозначение	Наименование	Кол. на исполнен.			Примечание
					к.ж.	и	50.0.0.0	
				Документация				
А3			тп 901-3-260.89 КЖ.ИТУ	Технические условия				
				Сборочные единицы				
А3	1		1.465.1-10 вз.1-03	1ПГ-3АтУТ-90ФН-300П	1	1	1	
				Изделие закладное				
А4	2		ГОСТ 22701.5-77	М8	4		2	
А4	3		ГОСТ 22701.5-77	М9	2	2		

Обозначение	Марка	Рис.
тп 901-3-260.89 КЖ.И 50.0.0.0	1ПГ-3АтУТ-90ФН-300П-1	1
	-01	2
	-02	3

Ведомость расхода стали на дополнительные закладные изделия на элемент, кг

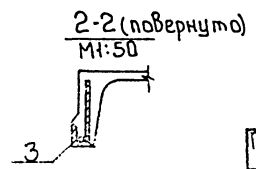
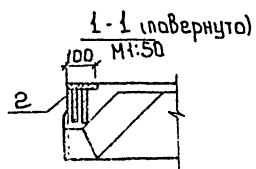
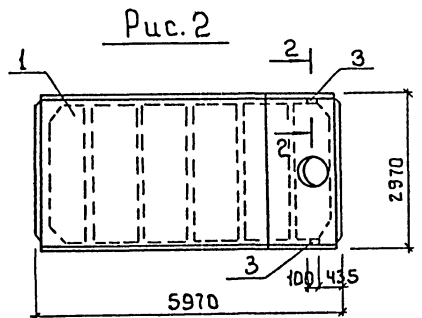
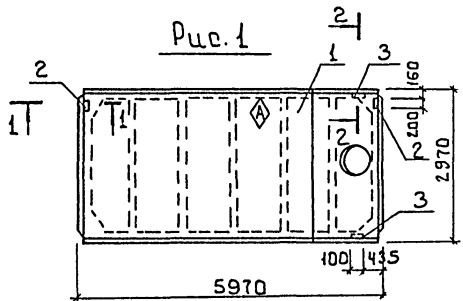
Марка элемента	Изделия закладные		Всего									
	Арматура класса	Прокат марки										
	Вст 3 кп 2											
	ГОСТ 5781-82	ГОСТ 8503-86										
	φ 10	φ 14	Штаб 10-3	Штаб 14-3	Штаб 16-3	Штаб 18-3	Штаб 20-3	Штаб 22-3	Штаб 25-3	Штаб 28	Штаб 30	
1ПГ-3АтУТ-90ФН-300М	2.2	0.2	2.4	1.7	1.7	5.2			5.2		5.2	9.3
1ПГ-3АтУТ-90ФН-300П-2	0.6	0.2	0.8	1.7	1.7							2.5
1ПГ-3АтУТ-90ФН-300П-3	0.8		0.8						2.6		2.6	3.4

1 Знак ◊ нанести несмываемой краской.

Привязан		тп 901-3-260.89		КЖ.И 50.0.0.0	
Провер.	ЛЕВИНА	Сделан		Плита покрытия	Стальная
Вед. инж.	Макарищева	Сделан		1ПГ-3АтУТ-90ФН-300П-1;	Р
Зав. гр.	Левина	Сделан		1ПГ-3АтУТ-90ФН-300П-2;	3600
Л. констр.	Письмаки	Сделан		1ПГ-3АтУТ-90ФН-300П-3;	1:100
Л. констр.	Смыслава	Сделан			Лист
Нач. ота.	Аннилевская	Сделан			Листов 1

И Н И Э П  
ИНЖЕНЕРНОГО ОБОРУДОВАНИЯ  
г. Москва

Альбом 4



Формат Зона	Поз.	Обозначение	Наименование	Кол. на исп.		Примечание
				к.ж.	И.О.Д.	
			Документация			
А3		тп 901-3-260.89 К.Ж.И.ТУ	Технические условия			
			Сборочные единицы			
А3	1	1.465.1-10 82.1-03	1ПВ10-4А1УТ-90ФН-300П	1	1	
			Изделия закладные			
А4	2	ГОСТ 22701.5-77	М8	2	—	
А4	3	ГОСТ 22701.5-77	М9	2	2	

Ведомость расхода стали на дополнительные закладные изделия на элемент, кг

Марка элемента	Изделия закладные							Всего
	Арматура класса А-III			Прокат марки ВСт3 кп2				
	ГОСТ 5781-82		ГОСТ 8509-86		ГОСТ 103-76			
	φ10	φ14	Штаб 8	Штаб 8	Штаб 58	Штаб		
1ПВ10-4А1У-90ФН-300П	1.4	0.2	1.6	1.7	1.7	2.6	2.6	5.9
1ПВ10-4А1У-90ФН-300П2	0.6	0.2	0.8	1.7	1.7			2.5

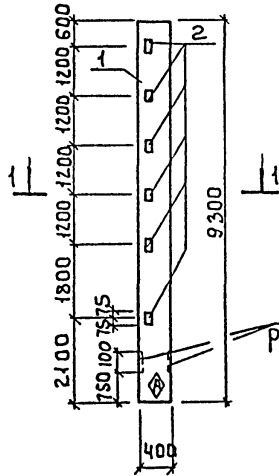
Обозначение	Марка	Рис.
тп 901-3-260.89 К.Ж.И.СТ.0.0.0	1ПВ10-4А1У-90ФН-300-1	1
-1		-2 2

Привязан		тп 901-3-260.89 К.Ж.И.СТ.0.0.0.		Плита покрытия		Студия Масса Масштаб	
Провер.	ЛЕВИНА	1ПВ10-4А1У-90ФН-300-1	Р	4200	1:100		
БСА.инж.	Макаришвили	1ПВ10-4А1У-90ФН-300-2	Лист	Листа			
Зав.гр.	Левина						
И.контр.	Писман						
И.контр.	Сысалова						
И.нач.отд.	Ананиева						
И.н.с.д.				Т.Н.И.Э.П.		Инженерного отдела: 354Н/И/Р	
				г. Москва			

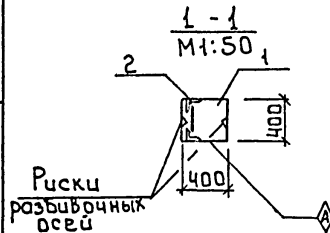


Альбом 4

Рис. 1



Риски  
разбивочных осей



Риски  
разбивочных осей

Формат	Этаж	Поз.	Обозначение	Наименование	Кол. на испод. КЖ.И				Примечание
					01	02	03	04	
				<u>Документация</u>					
Я3			тп 901-3-260.89 КЖ.И ТУ	Технические условия					
Я3			1.423-3 Вып. 0-1	Железобетонные колонны прямоугольного сечения, для одностоежковых производ- ственных зданий без мостов вып. кранов высотой до 9,6м					
				<u>Сборочные единицы</u>					
Я3	1		1.423-3 Вып.1	Колонна К84-4	1	1	1	1	
				Изделие закладное					
Я4	2		1.423-3 Вып. 2	М1-14	6	6	6	6	
Я4	3		1.423-3 Вып. 2	М1-12-1	—	6	2	2	
Я4	4		1.400-15. В1. 210-19	МН 204-5		2		2	

Обозначение	Марка	Рис
тп 901-3-260.89 КЖ.И 60.0.0.0	К84-4-1	1
-01	К84-4-2	2
-02	К84-4-3	3
-03	К84-4-4	4
-04	К84-4-5	5

Привязан			тп 901-3-260.89	КЖ.И 60.0.0.0	
Провер.	Левина	<i>Левина</i>	Колонна К84-4-1, К84-4-2 К84-4-3, К84-4-4 К84-4-5	Студия	Масштаб
Вед. инж.	Макаришева	<i>Макаришева</i>		Р	3700
Зав. гр.	Левина	<i>Левина</i>		Лист 1	Листов 2
Л. констр.	Письман	<i>Письман</i>		ЦНИИЭП ИНЖЕНЕРНОГО ОБОРУДОВАНИЯ г. Москва	
И. конгр.	Смышлява	<i>Смышлява</i>			
Нач. отд.	Данилевский	<i>Данилевский</i>			

Альбом 4

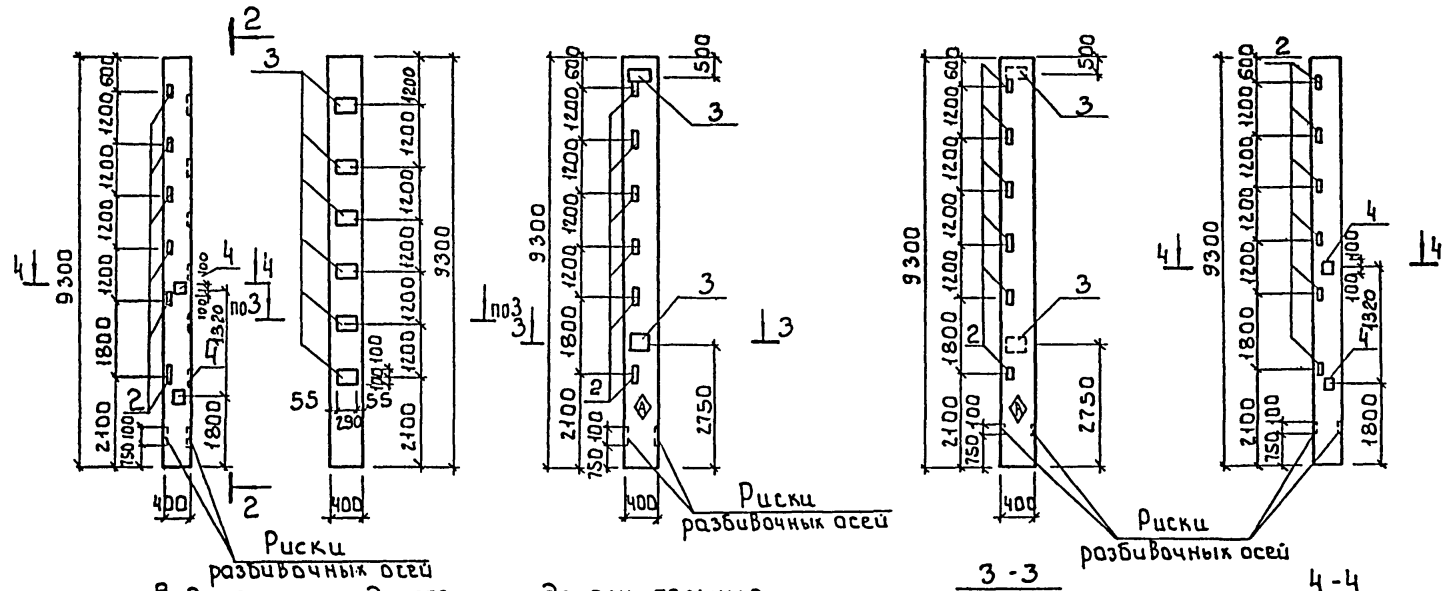
Рис. 2

2-2 (повернуто)

Рис. 3

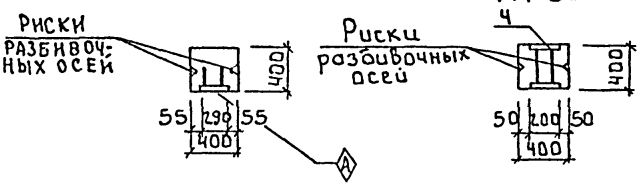
Рис. 4

Рис. 5



Ведомость расхода стали на дополнительные закладные изделия на элемент, кг

Марка элемента	Изделия закладные						Всего
	Арматура класса А-III		Прокат марки Вст 3 кл 2				
	ГОСТ 5781-82		ГОСТ 8509-86		ГОСТ 103-76		
	φ 12	Штук	Штук	Штук	Штук	Штук	
КВ4-4-1	1.8	1.8	9.0	9.0			10.8
КВ4-4-2	13.0	13.0	9.0	9.0	40.0	40.0	62.0
КВ4-4-3	4.6	4.6	9.0	9.0	9.2	9.2	22.8
КВ4-4-4	4.6	4.6	9.0	9.0	9.2	9.2	22.8
КВ4-4-5	4.6	4.6	9.0	9.0	12.4	12.4	26.0

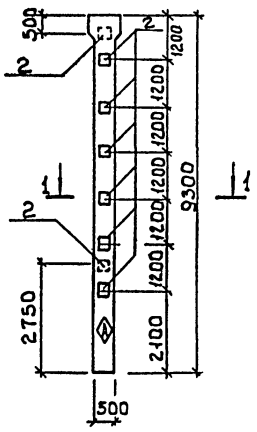


Привязан			
ИМБ №			

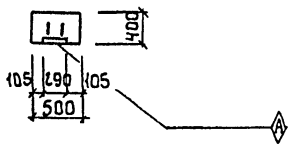
гп 901-3 260 89 КЖ.И.60.000. Лист 2

Альбом 4

Рис. 1



1-1  
M 1:50



Формат	Этаж	Поз.	Обозначение	Наименование	Кол. на исполн. КЖИ			Примечание
					-01	-02	-03	
				Документация				
А3			тп 901-3-260.89 КЖ.И ТУ	Технические условия				
А3			1.4.23-3 Вып. 0-1	Железобетонные колонны прямоугольного сечения для одноэтажных производ- ственных зданий без мосто- вых крапов высотой до 3.6м				
				<u>Сборочные единицы</u>				
А3	1		1.4.23-3 Вып.1	Колонна К84-23	1	1	1	
				Изделие закладное				
А4	2		1.4.23-3 Вып.2	М1-12-1	8	-	8	
А4	3		1.400-15. В1. 210-19	МН 204-5	-	6	6	
А4	4		1.400-15. В1. 220-08	МН 211-6	-	-	5	

Обозначение	Марка	Рис
тп 901-3-260.89 КЖ.И 61.0.00	К84-23-1	1
	-01 К84-23-2	2
	-02 К84-23-3	3
	-03 К84-23-4	4

Имя, № подл., Подпись и дата

Привязан			тп 901-3-260.89		КЖ.И 61.0.00	
Провер.	Левина	<i>Левина</i>	Колонна К84-23-1, К84-23-2 К84-23-2, К84-23-4		Стадия	Масштаб
Вед. инж.	Макаришева	<i>Макаришева</i>			Р	4000
Зав. гр.	Левина	<i>Левина</i>	Лист 1   Листов 2		ЦНИИЭП ИНЖЕНЕРНОГО ОБРАЗОВАНИЯ г. Москва	
Гл. констр.	Письман	<i>Письман</i>				
Н. констр.	Смыслова	<i>Смыслова</i>				
Нач. отд.	Данилевский	<i>Данилевский</i>				
Имя, №						

Альбом 4

Рис. 2

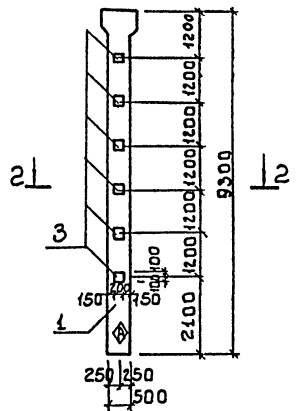
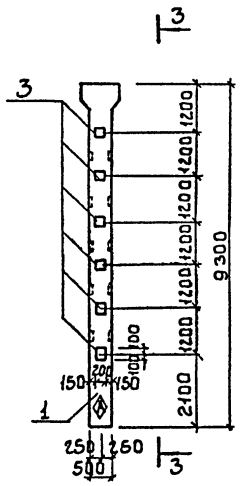


Рис. 3



3-3(повернуто)

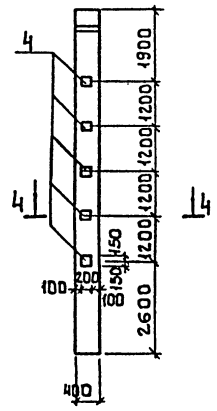
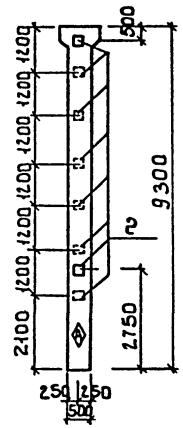


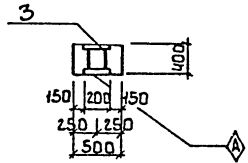
Рис. 4



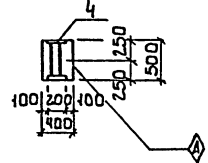
Ведомость расхода стали на дополнительные закладные изделия на элемент, кг.

Марка элемента	Изделия закладные						Всего	
	Арматура класса		Прокат марки					
	А-III		В ст 3 кп 2					
	ГОСТ 5781-82		ГОСТ 103-76					
	φ12	φ16	Угол	С10	С12	Угол		
КВ4-23-1	н.2		н.2	36.8			36.8	48.0
КВ4-23-2	н.4		н.4	37.2			37.2	45.6
КВ4-23-3	н.4	23.0	н.4	37.2	56.0		93.2	124.6
КВ4-23-4	н.2		н.2	36.8			36.8	48.0

2-2  
М 1:50



4-4  
М 1:50



Привязан			

г.п. 901-3-260.89

КЖ.И 61.0.0.0

Лист  
2