
МЕЖГОСУДАРСТВЕННЫЙ СОВЕТ ПО СТАНДАРТИЗАЦИИ, МЕТРОЛОГИИ И СЕРТИФИКАЦИИ
(МГС)
INTERSTATE COUNCIL FOR STANDARDIZATION, METROLOGY AND CERTIFICATION
(ISC)

МЕЖГОСУДАРСТВЕННЫЙ
СТАНДАРТ

ГОСТ
33961—
2016

КОТЛЫ СТАЦИОНАРНЫЕ
Расчеты газоплотных конструкций

Издание официальное



Москва
Стандартинформ
2017

Предисловие

Цели, основные принципы и основной порядок проведения работ по межгосударственной стандартизации установлены в ГОСТ 1.0—2015 «Межгосударственная система стандартизации. Основные положения» и ГОСТ 1.2—2015 «Межгосударственная система стандартизации. Стандарты межгосударственные, правила и рекомендации по межгосударственной стандартизации. Правила разработки, принятия, обновления и отмены»

Сведения о стандарте

1 РАЗРАБОТАН Техническим комитетом по стандартизации ТК 244 «Оборудование энергетическое стационарное», Открытым акционерным обществом «Таганрогский котлостроительный завод «Красный котельщик» (ОАО ТКЗ «Красный котельщик»)

2 ВНЕСЕН Федеральным агентством по техническому регулированию и метрологии

3 ПРИНЯТ Межгосударственным советом по стандартизации, метрологии и сертификации (протокол от 27 сентября 2016 г. № 91-П)

За принятие проголосовали:

Краткое наименование страны по МК (ИСО 3166) 004—97	Код страны по МК (ИСО 3166) 004—97	Сокращенное наименование национального органа по стандартизации
Армения	AM	Минэкономики Республики Армения
Беларусь	BY	Госстандарт Республики Беларусь
Киргизия	KG	Кыргызстандарт
Россия	RU	Росстандарт
Таджикистан	TJ	Таджикстандарт

4 Приказом Федерального агентства по техническому регулированию и метрологии от 14 марта 2017 г. № 124-ст межгосударственный стандарт ГОСТ 33961—2016 введен в действие в качестве национального стандарта Российской Федерации с 1 июля 2018 г.

5 ВВЕДЕН ВПЕРВЫЕ

Информация об изменениях к настоящему стандарту публикуется в ежегодном информационном указателе «Национальные стандарты» (по состоянию на 1 января текущего года), а текст изменений и поправок — в ежемесячном информационном указателе «Национальные стандарты». В случае пересмотра (замены) или отмены настоящего стандарта соответствующее уведомление будет опубликовано в ежемесячном информационном указателе «Национальные стандарты». Соответствующая информация, уведомление и тексты размещаются также в информационной системе общего пользования — на официальном сайте Федерального агентства по техническому регулированию и метрологии в сети Интернет (www.gost.ru)

© Стандартиформ, 2017

В Российской Федерации настоящий стандарт не может быть полностью или частично воспроизведен, тиражирован и распространен в качестве официального издания без разрешения Федерального агентства по техническому регулированию и метрологии

Содержание

1 Область применения	1
2 Нормативные ссылки	1
3 Термины и определения	4
4 Обозначения	4
5 Общие положения	5
6 Напряжения в мембранной конструкции	8
7 Выбор основных размеров	10
8 Требования к этапу 1 поверочного расчета на прочность	15
9 Требования к этапу 2 поверочного расчета на прочность	17
Приложение А (рекомендуемое) Расчет условно-упругих напряжений в оребренной трубе от силовых воздействий	19
Приложение Б (рекомендуемое) Расчет условно-упругих напряжений в оребренной трубе мембранного экрана от весовых нагрузок	22
Приложение В (рекомендуемое) Расчет условно-упругих напряжений от действия избыточного давления (хлопка) в мембранных экранах топки (газохода)	24
Приложение Г (рекомендуемое) Расчет условно-упругих напряжений в оребренной трубе от температурных воздействий	26

КОТЛЫ СТАЦИОНАРНЫЕ**Расчеты газоплотных конструкций**Stationary boilers. Gas-tight structures calculations

Дата введения — 2018—07—01

1 Область применения

Настоящий стандарт распространяется на котлы с цельносварной газоплотной конструкцией (см. рисунок 1), образованной мембранными экранами, представляющими собой сваренные друг с другом плавниковые трубы или гладкие трубы с проставками (см. рисунок 2). Конструкция может быть как опертой, так и подвесной и в соответствии с компоновкой котла иметь П-, Т-, Г-образную или башенную конфигурацию.

2 Нормативные ссылки

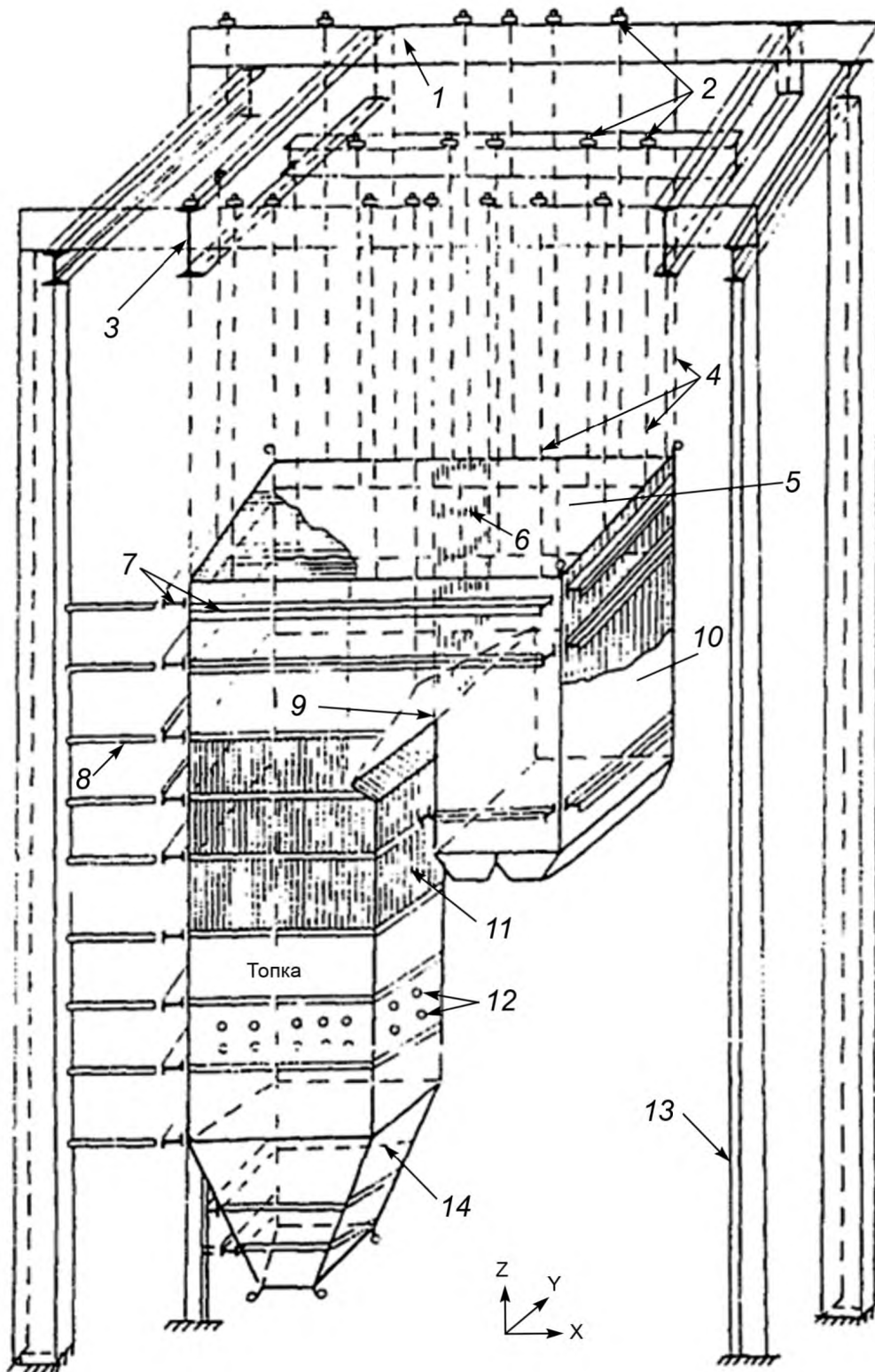
В настоящем стандарте использованы нормативные ссылки на следующие стандарты:

ГОСТ 23172—78 Котлы стационарные. Термины и определения

ГОСТ 33962—2016 Котлы стационарные водотрубные. Общие положения. Материалы и допустимые напряжения для деталей котлов, работающих под давлением

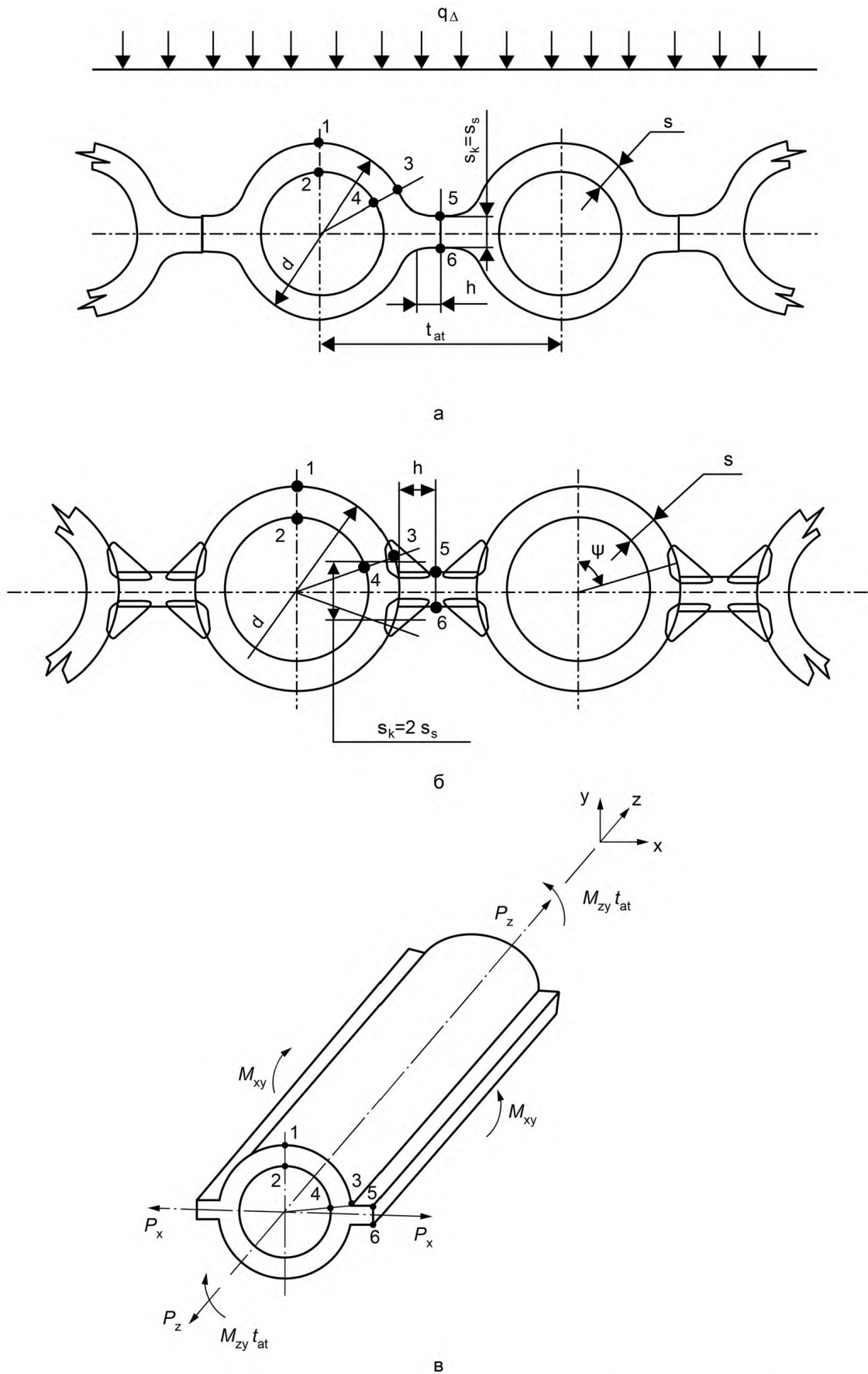
ГОСТ 33964—2016 Котлы стационарные водотрубные. Поверочный расчет. Расчет на статическую прочность. Расчет на циклическую прочность. Расчет на сопротивление хрупкому разрушению

П р и м е ч а н и е — При пользовании настоящим стандартом целесообразно проверить действие ссылочных стандартов и классификаторов в информационной системе общего пользования — на официальном сайте национального органа Российской Федерации по стандартизации в сети Интернет или по ежегодно издаваемому информационному указателю «Национальные стандарты», который опубликован по состоянию на 1 января текущего года, и по соответствующим ежемесячно издаваемым информационным указателям, опубликованным в текущем году. Если ссылочный документ заменен (изменен), то при пользовании настоящим стандартом следует руководствоваться замененным (измененным) документом. Если ссылочный документ отменен без замены, то положение, в котором дана ссылка на него, применяется в части, не затрагивающей эту ссылку.



1 — жесткий диск каркаса; 2 — тарельчатые пружины; 3 — хребтовая балка; 4 — подвески; 5 — потолок котла; 6 — фестон; 7 — пояса жесткости; 8 — площадка обслуживания; 9 — переходный газоход; 10 — конвективная шахта; 11 — трубы вертикальные; 12 — горелки; 13 — колонна каркаса; 14 — холодная воронка

Рисунок 1



а — мембранный экран из глянниковых труб; б — мембранный экран из гладких труб;
в — схема приложения усилий и моментов к ребренной трубе

Рисунок 2

3 Термины и определения

В настоящем стандарте применены термины в соответствии с ГОСТ 23172.

3.1 **оробренная труба:** Плавниковая труба, т. е. труба, изготовленная металлургическим способом вместе с плавниками как единое целое, либо гладкая труба с приваренными к ней ребрами.

4 Обозначения

Т а б л и ц а 1 — Условные обозначения

Символ	Наименование	Единица измерения
d_a	Наружный диаметр трубы	мм
d	Внутренний диаметр трубы	мм
s	Номинальная толщина стенки оребренной трубы	мм
t_{at}	Шаг оребренной трубы	мм
h	Высота ребра	мм
s_1	Толщина ребра в корне	мм
s_2	Толщина ребра в вершине	мм
$\Psi = \arcsin s_1/d_a$	Угол	рад.
β	Отношение наружного диаметра трубы к внутреннему	
$2A$	Ширина фронтального (заднего) экрана	мм
$2B$	Ширина фронтального экрана	мм
$2L$	Расстояние между поясами жесткости	мм
$x = (A; B)$	Расчетная ширина экрана	мм
q_L^1, q_L^2	Воспринятый тепловой поток при одностороннем и двухстороннем обогревах экрана	Вт/м ²
α_1	Коэффициент линейного расширения при расчетной температуре	1/°С
λ_1	Коэффициент теплопроводности при расчетной температуре	Вт/(м · К)
α_2	Коэффициент теплоотдачи	Вт/(м ² · К)
a_1	Коэффициент температуропроводности при расчетной температуре	мм ² /с
$T_i (i = 1 \div 6)$	Температура в расчетной точке	°С
t_m	Температура среды	°С
μ	Коэффициент Пуассона	
E_t	Модуль упругости при расчетной температуре	МПа
p	Внутреннее давление в трубах	МПа
p_a	Величина аварийного разрежения в топке (газоходе)	МПа
p_T	Расчетное давление в топке (газоходе) при хлопке	МПа
X, Y, Z	Прямоугольные координаты	
r, φ	Полярные координаты	
P_x, P_y, P_z	Усилия на оребренную трубу, действующие по осям X, Y, Z	Н
p_x, p_y	Погонные усилия на ребра оребренной трубы по осям X, Y	Н · мм
M_{zy}, M_{xy}	Погонные изгибающие моменты в мембранной стенке, отнесенные к единице длины	Н
Q	Поперечная сила, сила сдвига	Н

Окончание таблицы 1

Символ	Наименование	Единица измерения
σ_m	Общие мембранные напряжения	МПа
σ_{mL}	Локальные мембранные напряжения	МПа
σ_b	Общие изгибные напряжения	МПа
σ_{bL}	Локальные изгибные напряжения	МПа
[σ]	Допускаемые напряжения	МПа
$\sigma_1, \sigma_2, \sigma_3$	Главные напряжения	МПа
σ_φ	Окружные напряжения	МПа
σ_z	Осевые напряжения	МПа
σ_r	Радиальные напряжения	МПа
σ_χ	Поперечные напряжения	МПа
$\tau_{\varphi z}, \tau_{xz}$	Касательные напряжения	МПа
σ_e	Эквивалентные напряжения	МПа
σ_{sm}	Напряжения смятия	МПа
τ_{sr}	Напряжения среза	МПа
[N]	Допускаемое число циклов	
[σ_a]	Допускаемая амплитуда напряжений	МПа
Φ_w, Φ_{2w}	Коэффициенты прочности сварных соединений	
$B_i = \frac{a_2 d_a \cdot 10^{-3}}{2\beta \lambda_1}$	Критерий Био	

5 Общие положения

5.1 В основу расчета положен принцип оценки прочности конструкции по несущей способности, которая определяется предельным состоянием перехода наиболее нагруженного сечения из упругого состояния в пластическое. При этом напряженное состояние определяется по гипотезе Треска-Сен-Венана наибольшими касательными напряжениями. Характеристики пластичности сталей, применяемых при изготовлении оребренных труб, позволяют проводить оценку прочности по упруго-пластическим напряжениям, т. е. выполнять расчет по упругой схеме.

Обычно под расчетом на прочность понимается поверочный расчет, служащий для проверки выполнения условий прочности при заданных основных размерах конструкции и расчетных нагрузках.

5.2 Допускается использование других методов расчета на прочность цельносварных мембранных конструкций при условии согласования метода расчета с разработчиком и при обеспечении нормативных запасов прочности.

5.3 Последовательность выполнения расчетов на прочность

Расчет на прочность мембранных конструкций выполняется после выбора основных размеров. Исходя из сложившейся практики проектирования и расчетов котлов, а также из-за необходимости последовательного учета основных видов нагрузок, определяющих надежность эксплуатации, в основу методики положен принцип разделения поверочного расчета прочности мембранных конструкций на два этапа: расчет на статическую прочность и расчет на циклическую прочность.

Для опертых мембранных конструкций выполняется расчет на устойчивость.

Выполняется расчет на статическую прочность от воздействия механических нагрузок, причем на этом этапе должны быть учтены не только статические нагрузки, но и максимальные значения нагрузок от хлопка, аварийного разрежения и сейсмике, одноразовое воздействие которых может привести к недопустимым пластическим деформациям или к разрушению всей мембранной конструкции.

В результате расчета определяются условно-упругие мембранные напряжения в стенках труб и в ребрах (проставках), а также изгибные напряжения, условно приведенные к мембранным, с учетом соотношения между упругим и пластическим моментом сопротивления и производится проверка условий прочности для расчетных сечений 1-2, 3-4, 5-6 оребренных труб (см. рисунок 2).

Расчет на циклическую прочность предназначен для оценки усталостной прочности при механических и температурных воздействиях. В результате расчета определяются амплитуды знакопеременных условно-упругих напряжений в расчетных точках 1, 2, 3, 4 и 5 (см. рисунок 2) оребренных труб и производится проверка условий прочности. На основании поверочного расчета определяется расчетный ресурс мембранных поверхностей нагрева котла в соответствии с заданным числом пусков из холодного и горячего состояний. При проведении поверочного расчета на прочность мембранных экранов необходимо учитывать допуски на изготовление, а также утонение стенок труб от коррозионно-эрозионного износа и влияние внутренних отложений в трубах.

5.4 Расчетные режимы

Основным расчетным режимом при оценке статической прочности (этап 1) является стационарный режим при номинальной производительности и параметрах пара котла.

Дополнительные режимы: работа при повышенной теплопроизводительности котла до 110 %, с выключенными подогревателями высокого давления (ПВД), на скользящем давлении.

Расчетными режимами при оценке циклической прочности (этап 2) являются нестационарные режимы, вызванные циклическими изменениями расчетных параметров в период работы котла, в том числе пусками из холодного, горячего и промежуточных состояний и остановами, включая аварийные.

5.5 Расчетные зоны и узлы

Расчетными зонами являются наиболее напряженные зоны топки (газохода): зоны стыковых сварных соединений, разъемы экранов, сопряжения панелей с разной температурой среды, места расположения и размеры отверстий под горелки, лазы, смотровые лючки, обдувочные аппараты, зоны опорных и подкрепляющих элементов (включая антисейсмические), места расположения подвесок, а также другие конструктивные особенности.

Проверке подлежат сечения с наибольшими весовыми нагрузками: верхний ярус горелок, разъемы экранов, места крепления подвесок, сечения с максимальными тепловыми потоками, а также сечения на уровнях антисейсмического раскрепления котла. Расчетные сечения, как правило, принимаются на уровне пояса жесткости и посередине между поясами.

При использовании ЭВМ расчет выполняется для всей конструкции с автоматическим контролем напряжений в наиболее нагруженных элементах и с последующим уточнением результатов для отдельных зон.

5.6 Расчетные температуры

На первом этапе расчета на прочность для оребренной трубы вводятся три расчетных сечения (1-2, 3-4 и 5-6 на рисунке 2). Под расчетной температурой в каждом сечении следует понимать среднюю температуру, по которой определяется допускаемое напряжение, а также принимаются характеристики металла α_t , E_t , λ_t , α_2 для оребренной трубы.

На втором этапе рассматриваются напряжения в расчетных точках 1, 2, 3, 4 и 5 оребренной трубы (указанных трех расчетных сечений). Под расчетной температурой в каждой точке следует понимать максимальную температуру в каждом расчетном цикле, при которой производится расчет на циклическую прочность.

Значения расчетных температур определяются на основании тепловых расчетов или по результатам испытаний с учетом повышения этих температур за счет внутренних отложений в межпромысловый период.

Под допустимой температурой металла следует понимать наибольшее значение температуры, для которой допустимо применение в оребренной трубе данной марки стали.

Для металла труб допустимая температура установлена согласно разделу 1 ГОСТ 33962.

Для металла ребра (проставки) допустимая температура указана в таблице 2.

Т а б л и ц а 2

Марки сталей	ВСтЗсп, ВСтЗпс	10, 15, 20	12МХ, 12ХМ	15ХМ	12Х1МФ
Температура, °С	420	500	540	560	600

В случае выполнения оребрения вваркой проставки электродуговой сваркой или токами высокой частоты допускается использование для трубы и ребра стали разных марок одной группы.

5.7 Расчетные нагрузки

5.7.1 Под расчетными нагрузками, действующими на оребренную трубу, понимают внутренние усилия (силы и моменты) в мембранных экранах, возникающие в результате действия на мембранную конструкцию силовых и температурных нагружающих факторов.

К основным нагружающим факторам относятся:

- внутреннее давление в трубах;
- весовые нагрузки (с учетом присоединенного оборудования);
- избыточное давление или разрежение в топке (газоходе);
- температурные воздействия.

Кроме указанных могут иметь место дополнительные нагружающие факторы, возникающие при нарушении нормальных условий эксплуатации и учитываемые отдельно: хлопок, аварийное разрежение, вибрация, ветер, сейсмическое воздействие.

В зависимости от характера воздействия и конструктивных особенностей расчетные нагрузки подразделяются на общие, действующие по всему поперечному сечению и (или) по всей длине труб мембранной конструкции, и на локальные, действующие на ограниченном участке.

Неравномерное распределение температуры по площади мембранной конструкции приводит к возникновению общих нагрузок в плоскости экранов, а температурный градиент между лобовой и тыльной поверхностями экрана — к возникновению общих изгибных нагрузок. Неравномерное распределение температуры по сечению оребренной трубы приводит к возникновению локальных нагрузок в плоскости трубы и локальных изгибных нагрузок.

В зависимости от характера изменения нагружающих факторов расчетные нагрузки могут иметь статический или циклический характер.

К статическим относятся нагрузки, изменения которых в процессе эксплуатации не превосходят 15 % от средних значений; к циклическим относятся нагрузки, размах колебаний которых превышает 15 %.

При поверочном расчете принимается такое сочетание одновременно действующих нагрузок, при котором возникают наибольшие суммарные напряжения.

5.7.2 В зависимости от работы котла — под избыточным давлением (наддувом) или под разрежением — следует проверить мембранную конструкцию на заданное избыточное давление или разрежение. Эти расчеты проводятся для основного расчетного режима при расчетных температурах, соответствующих номинальной теплопроизводительности котла.

Если величина в топке (газоходе) не более $5 \cdot 10^{-4}$ МПа, то расчет мембранной конструкции на разрежение допускается не производить.

При работе котла под разрежением расчетное давление в топке (газоходе) принимается как для хлопка.

При работе котла под избыточным давлением расчетное давление в топке (газоходе) для хлопка принимается увеличенным по сравнению с максимальным рабочим давлением на величину, указанную в таблице 3.

Т а б л и ц а 3

Поперечное сечение топки или газохода $2A \times 2B$, м ²	Расчетное давление при хлопке $p_T \cdot 10^{-3}$, МПа
Менее 2	10
От 2 до 10	От 10 до 7
От 10 до 50	От 7 до 5
От 50 до 100	От 5 до 3
Свыше 100	3

В обоих случаях проверка прочности мембранной конструкции при хлопке производится на базе расчетной температуры, равной температуре среды при номинальной теплопроизводительности котла.

Величина аварийного разрежения, возникающего в топке (газоходе) при аварийном останове котла 300, 500, 800 и 1200 МВт в момент отключения горелок, принимается равной:

- для газомазутных котлов $p_a = 6,5 \cdot 10^{-3}$ МПа,
- для пылеугольных котлов $p_a = 5,0 \cdot 10^{-3}$ МПа.

6 Напряжения в мембранной конструкции

6.1 Классификация напряжений

Для мембранной конструкции используется декартова система координат X, Y, Z (см. рисунок 1). Компоненты напряжений обозначаются в соответствии с принятыми индексами координатных осей.

При проведении расчетов на прочность используются категории общих (мембранных и изгибных) и локальных (мембранных и изгибных) напряжений, т. е. соответственно напряжений, распределенных по всему сечению экрана, и напряжений, сосредоточенных в некоторой ограниченной зоне экрана и перераспределяющихся в случае перегрузки на внешнюю его область, окружающую данную локальную зону.

Под мембранными понимаются напряжения в расчетном сечении мембранной конструкции, равномерно распределенные (средние) по толщине стенки оребренной трубы.

Под общими мембранными напряжениями σ_{mL} понимаются напряжения, действующие по всему сечению и (или) по всей высоте мембранного экрана и равные средним напряжениям по сечению мембранной конструкции. Например, напряжения, возникающие в углу топки от хлопка, относятся к категории общих, так как действуют по всей высоте конструкции; напряжения, возникающие в разъемах экранов, относятся к категории общих, так как действуют по всей ширине экрана.

Под локальными мембранными напряжениями σ_{ml} понимаются напряжения, действующие в локальной области: в одной или нескольких оребренных трубах или на некотором ограниченном участке по длине труб мембранной конструкции. Локальными считаются напряжения, возникающие в оребренных трубах, расположенных в зонах приложения локальных нагрузок или в зонах возникновения местных реактивных усилий, а также в зонах неравномерного действия механических нагружающих факторов, если их максимальные (минимальные) значения отличаются от средних по всему сечению более чем на 15 % (на основании практики проведения расчетов). Так, например, к категории локальных относятся напряжения, возникающие в экранах в зоне крепления подвесок, в районах приварки косынок, поясов жесткости, опорных элементов и др.

Под изгибными общими σ_b и локальными σ_{bL} напряжениями следует понимать соответственно напряжения, возникающие во всем сечении экрана в результате общего и (или) локального изгиба. Изгибные напряжения в рассматриваемом расчетном сечении оребренной трубы изменяются от максимального положительного значения до минимального отрицательного.

Расчет напряжений от усилий должен производиться с учетом коэффициентов прочности сварных соединений, которые принимаются согласно подразделу 9.3.3.

6.2 Допускаемые напряжения

6.2.1 Основным допускаемым напряжением, которое используется для оценки прочности трубы при статическом нагружении, является номинальное допускаемое напряжение $[\sigma]_p$, значения которого принимаются по характеристикам прочности с соответствующим запасом прочности согласно разделу 3 ГОСТ 33962.

6.2.2 При расчете мембранных стенок, выполненных из гладких труб со вставками из стали разных марок, допускаемые напряжения следует принимать отдельно для трубы и ребра (проставки).

Номинальные допускаемые напряжения для ребра (проставки) $[\sigma]_p$ для расчетного срока службы 10^5 ч принимаются по таблице 4.

Т а б л и ц а 4

$T_{ст}, ^\circ\text{C}$	Номинальные допускаемые напряжения $[\sigma]_p$ для сталей, МПа					
	ВСт3сп, ВСт3пс	20	09Г2С	12МХ, 12ХМ	15ХМ	12Х1МФ
300	96,0	Таблица 2.2 и таблица 2.3 ГОСТ 33962				
320	90,0					
340	85,0					
350	82,0					
360	79,0					
380	74,0					
400	68,0					

Окончание таблицы 4

$T_{ст}, ^\circ\text{C}$	Номинальные допускаемые напряжения $[\sigma]_p$ для сталей, МПа					
	ВСтЗсп, ВСтЗпс	20	09Г2С	12МХ, 12ХМ	15ХМ	12Х1МФ
420	62,0					
450			62,0			
460			55,0			
470			48,0			
480			41,0			
490			35,0			
500			28,0			
530				54,0	56,0	81,0
540				44,0	45,0	73,0
550				34,0	35,0	66,0
560				26,0	27,0	59,0
570				20,0	21,0	53,0
580					18,0	47,0
590						41,0
600						37,0
610						33,0
620						28,0

Коэффициент запаса устойчивости n_y при расчете мембранной конструкции на устойчивость по нижним критическим напряжениям в пределах упругости следует принимать равным 2,4 для рабочих условий.

6.3 Коэффициенты прочности сварных соединений

На первом этапе поверочного расчета при определении напряжений в расчетных сечениях 3-4 и 5-6 оребренной трубы и в поперечных сварных швах принимаются следующие значения коэффициентов прочности сварных соединений φ_w :

для сталей ВСтЗсп, ВСтЗпс, 10, 20, 12ХМ, 12МХ, 15ХМ, хролой

при определении напряжений от внутреннего давления, а также усилий P_z, P_x $\varphi_w = 1$;

при определении напряжений от изгибающих моментов M_{zy}, M_{xy} $\varphi_w = 0,9$;

для стали 12Х1МФ

при определении напряжений от внутреннего давления, а также от усилия P_z для расчетных температур до 510 °С $\varphi_w = 1$, для расчетной температуры 530 °С и выше $\varphi_w = 0,7$;

при определении напряжений от усилия P_x для расчетной температуры до 510 °С $\varphi_w = 1,0$, для расчетной температуры 530 °С и выше $\varphi_w = 0,8$;

при определении напряжений от изгибающих моментов M_{zy}, M_{xy} для расчетной температуры до 510 °С $\varphi_w = 0,9$, для расчетной температуры 530 °С и выше $\varphi_w = 0,6$.

В интервале температур между 510 °С и 530 °С коэффициенты прочности определяются линейной интерполяцией между указанными значениями.

На втором этапе поверочного расчета коэффициенты прочности φ_{2w} сварных соединений при определении напряжений σ_ϕ (σ_x) в расчетных точках 3, 4 и 5 оребренной трубы и в поперечных сварных швах принимаются согласно таблице 5.

Т а б л и ц а 5

Сталь	Без отпуска	После отпуска
Углеродистая	0,8	1,0
Теплоустойчивая	0,6	0,8

7 Выбор основных размеров

7.1 Оребренная труба

7.1.1 Номинальная толщина стенки оребренной трубы определяется согласно разделу 3 ГОСТ 33962 из заданных значений расчетного внутреннего давления и номинального допускаемого напряжения. В качестве номинальной толщины стенки принимается максимальное из двух значений, соответствующих расчетным сечениям 1-1 и 3-4 оребренной трубы.

7.1.2 Допустимая высота $[h]$ ребра (проставки) при одностороннем $q_L^{(1)}$ и двухстороннем $q_L^{(2)}$ обогревах экрана должна определяться по номограмме (рисунок 3). На чертеже приняты следующие обозначения:

$$s^* = \begin{cases} s_1 & \text{— для плавниковых труб;} \\ s_2 & \text{— для гладких труб с вваркой полосы;} \end{cases}$$

$$q_L^* = \begin{cases} 1,3q_L^{(1)} & \text{— при одностороннем обогреве экрана;} \\ 1,3q_L^{(1)} + q_L^{(2)} & \text{— при двустороннем обогреве экрана.} \end{cases}$$

7.2 Пояса жесткости

7.2.1 Пояса жесткости воспринимают изгибную нагрузку, возникающую в мембранном экране от действия избыточного давления или разрежения в топке (газоходе).

7.2.2 Расстояние между поясами жесткости $2L$ при их расположении перпендикулярно направлению экранных труб должно приниматься по наименьшему из двух значений:

в середине экрана для расчетного сечения 1-2 оребренной трубы

$$2L \leq \xi_1 d_a \sqrt{([\sigma] - \sigma_{pz}) \rho^*};$$

в углу топки (газохода) для расчетного сечения 5-6 оребренной трубы

$$2L \leq \xi_2 d_a \sqrt{[\sigma] / \rho^*},$$

где ξ_1, ξ_2 — коэффициенты, определяемые по рисункам 4 и 5;

$\sigma_{pz} = \frac{\rho d^2}{4(d+s)s}$ — среднее окружное напряжение от внутреннего давления в трубе, МПа.

Профиль и размеры балок поясов жесткости определяются из условия прочности и допустимого прогиба.

7.2.3 Максимальные изгибные напряжения σ_b в балке жесткости мембранного экрана определяются по формуле

$$\sigma_b = \frac{M_b}{W_b},$$

где $M_b = p_T x^2 L$ — максимальный изгибающий момент в балке при шарнирных связях в углу топки, Н · мм;

$M_{bq} = \frac{2p_t L}{3} \frac{A^2 + kB^2}{k+1}$ — максимальный изгибающий момент в бандаже (в жестко связанных между собой балках жесткости), Н · мм;

$k = \frac{I_A B}{I_B A}$ — коэффициент;

I_A, I_B — момент инерции балок жесткости по ширине экрана A и B , мм⁴.

По условиям прочности изгибные напряжения должны быть:

при нормальных условиях эксплуатации $\sigma_b \leq 1,7[\sigma]$;

при хлопке и аварийном разрежении $\sigma_b \leq 2,2[\sigma]$.

7.2.4 Касательные напряжения в балке жесткости определяются по формуле

$$\tau = \frac{QS_{\max}}{I_b b},$$

где b — ширина сечения балки, мм.

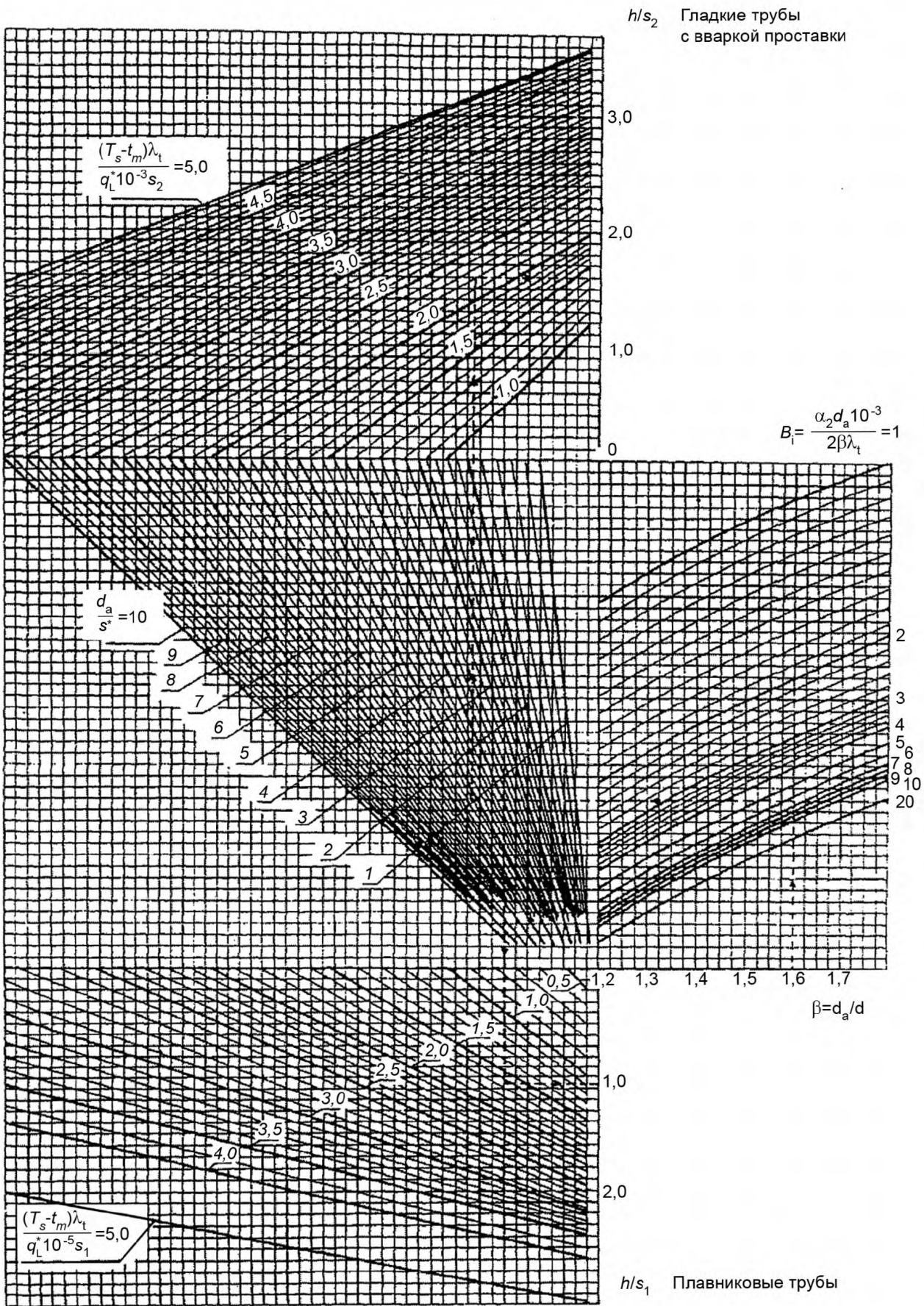


Рисунок 3

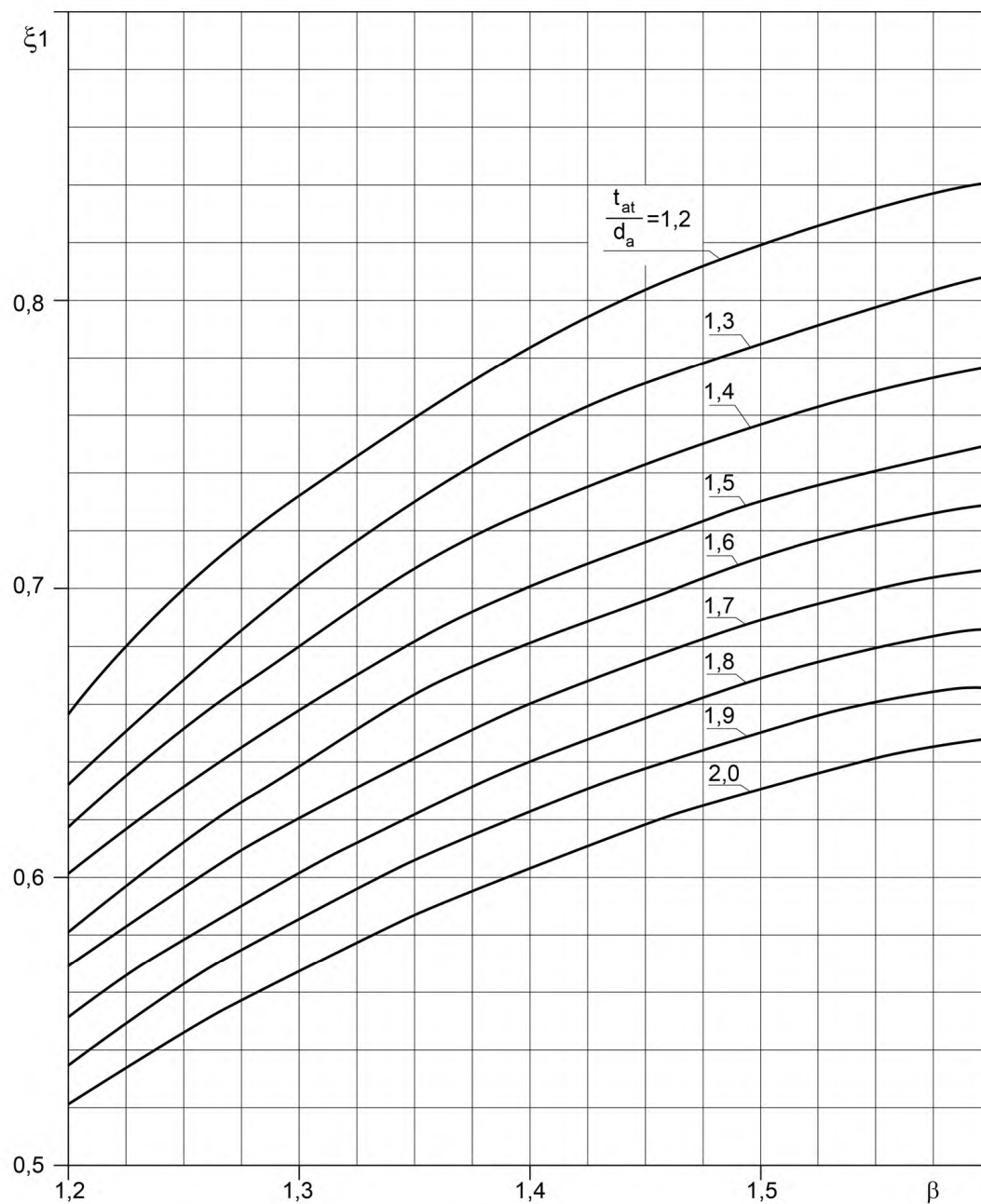


Рисунок 4

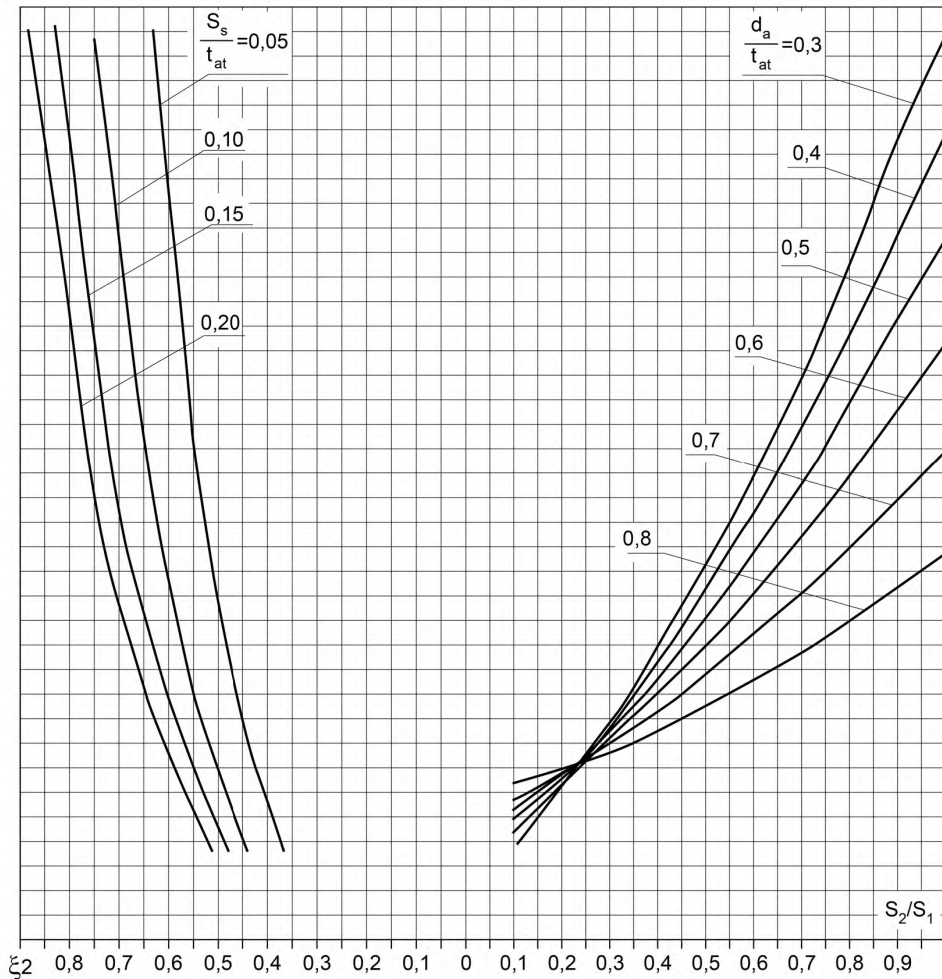


Рисунок 5

Для двутавровых балок жесткости максимальные касательные напряжения в стенке определяются по формуле

$$\tau_{\max} = \frac{1,5Q}{t_2} \frac{b(h_1^2 + h_2^2)}{bh_1^3 - (b - t_2)h_2^3},$$

где $Q = 2p_{\gamma}xL$ — поперечная сила, Н;

b — ширина полки, мм;

h_1 — высота балки, мм;

h_2 — высота стенки, мм;

t_2 — толщина стенки, мм.

Условие прочности по касательным напряжениям:

при нормальных условиях эксплуатации $\tau \leq 0,7[\sigma]$;

при хлопке и аварийном разрезении $\tau \leq [\sigma]$.

Если балка жесткости находится под изоляцией, то температура стенки принимается равной температуре среды t_m , а если вынесена за изоляцию, то температура стенки принимается равной 20°C .

7.2.5 Максимальный относительный прогиб $w_b/2x$ балки жесткости при шарнирных связях в углу топки не должен превышать:

$$\frac{w_b}{2x} = \frac{1}{200},$$

где $w_b = 0,42 \frac{\rho_T x^4 L}{E_t I_h}$.

В случае использования бандажей проверка величины относительного прогиба может не производиться. При применении бандажей необходимо выполнение конструктивных решений, позволяющих компенсировать разницу температурных расширений балки и мембранного экрана.

7.2.6 Устойчивость плоской формы изгиба двутавровых балок жесткости обеспечивается при выполнении условия

$$P_{кр} < \frac{1,1 E_t \sqrt{I_b I_k}}{x^2},$$

где $P_{кр} = \rho_T x L$ — критическое усилие, Н;

$I_k = \frac{2bt_1^3 + h_2 t_2^3}{3}$ — геометрический фактор жесткости при чистом кручении, мм⁴;

b — ширина полки, мм;
 t_1 — средняя толщина полки, мм;
 h_2 — высота стенки, мм;
 t_2 — толщина стенки, мм.

Для котлов сверхкритического давления допускается использование ферм в качестве поясов жесткости. В этом случае относительные прогибы поясов жесткости и максимальные напряжения в элементах определяются расчетными методами; кроме того, производится проверка устойчивости сжатых элементов.

Располагать поперечные сварные соединения труб под поясом жесткости не допускается. Расстояние между сварным стыком панелей и средним сечением пояса жесткости рекомендуется принимать не менее 1 м. Расстояние от потолочного экрана или пода до ближайшего пояса жесткости должно быть не больше расстояния между поясами жесткости, вычисленного по приведенным формулам.

7.2.7 Растягивающая погонная нагрузка от избыточного давления (хлопка), а также сжимающая от разрежения передаются на экраны, при этом должно выполняться условие

$$\rho_x = x \rho_T \leq [\rho_x] = 1,5 y s [\sigma],$$

где y — коэффициент, определяемый из уравнения

$$y_i^2 \left[0,25 + \frac{\rho(d_a - s)}{[\rho_s]_i} \right] - y_i \frac{0,36(d_a - s)}{s} - 1 = 0.$$

Приведенное трансцендентное уравнение решается методом последовательного приближения заданием величины $[\rho_x]_i$ с погрешностью

$$\varepsilon = [\rho_x]_i - 1,5 y s [\sigma] \leq 0,05,$$

где y_i — минимальное значение положительного корня квадратного уравнения при $[\rho_x]_i$.

Первым приближением $[\rho_x]_{i=1}$ может служить значение $[\rho]$ соответствующее решению квадратного уравнения без учета внутреннего давления ($\rho = 0$).

Если указанное условие не выполняется, то погонная нагрузка должна передаваться на стягивающую полосу, необходимое сечение которой определяется по формуле

$$F_\rho = \frac{2x\rho L}{[\sigma_\rho]},$$

где $[\sigma_\rho]$ — номинальное допускаемое напряжение для стали полосы, МПа, принимается согласно таблице 4 при расчетной температуре стенки, равной максимальной температуре среды в экране.

7.2.8 В прямоточных котлах имеют место разверки температур, вызванные многоходовым движением среды. Разность температур среды в соседних трубах в любом из расчетных сечений мембранной конструкции регламентируется расчетом суммарных напряжений, определяемых по этапу 2 поверочного расчета.

При выборе основных размеров принимается, что указанная разность не должна превышать 70 °С при номинальной теплопроизводительности котла и 90 °С при теплопроизводительности от 70 % и ниже. Разности температур, превышающие приведенные значения, должны быть обоснованы расчетом на циклическую прочность, выполняемым на этапе технического проектирования.

8 Требования к этапу 1 поверочного расчета на прочность

8.1 Определяются условно-упругие напряжения от расчетных нагрузок в расчетных сечениях стенки трубы (сечения 1-2 и 3-4 на рисунке 2) и ребра (сечение 5-6). Расчет производится для основного расчетного режима на ресурс 10^5 ч.

8.2 Напряжения для выбранных зон конструкций определяются в зависимости от нагружающих факторов с учетом коэффициентов неравномерности и суммируются основным направлениям:

для трубы — по окружному φ , осевому Z и радиальному r ;

для ребра — по поперечному X и осевому Z .

8.3 Значения коэффициентов неравномерности в каждом конкретном случае зависят от конструктивных особенностей рассматриваемых узлов и определяются расчетными или экспериментальными методами.

Коэффициент неравномерности осевых напряжений от действия нагрузок от массы на кромках отверстий горелок в экранах мощных котлов принимается равным $K_H = 3,0$.

Коэффициент неравномерности осевых напряжений от действия нагрузок от массы в разъеме экрана принимается:

при двухступенчатой схеме $K_H = 2,01$;

при трехступенчатой схеме $K_H = 1,5$.

8.4 По суммарным напряжениям в расчетных сечениях оребренной трубы определяются главные напряжения $\sigma_1, \sigma_2, \sigma_3$.

8.5 Для расчетных сечений 1-2 и 3-4 с учетом радиального напряжения σ_r в трубе главные напряжения определяются по формулам:

при наличии усилий сдвига

$$\sigma_1 = 0,5[\sigma_\varphi + \sigma_z + \sqrt{(\sigma_\varphi - \sigma_z)^2 + 4\tau_{\varphi z}}],$$

$$\sigma_2 = 0,5[\sigma_\varphi + \sigma_z - \sqrt{(\sigma_\varphi - \sigma_z)^2 + 4\tau_{\varphi z}}],$$

$$\sigma_3 = \sigma_r,$$

при отсутствии усилий сдвига

$$\sigma_1 = \sigma_\varphi; \sigma_2 = \sigma_z; \sigma_3 = \sigma_r, \text{ если } \sigma_\varphi \geq \sigma_z \geq \sigma_r;$$

$$\sigma_1 = \sigma_z; \sigma_2 = \sigma_\varphi; \sigma_3 = \sigma_r, \text{ если } \sigma_z \geq \sigma_\varphi \geq \sigma_r.$$

8.6 Для расчетного сечения 5-6 ребра главные напряжения определяются по формулам: при наличии усилий сдвига

$$\sigma_1 = 0,5[\sigma_x + \sigma_z + \sqrt{(\sigma_x - \sigma_z)^2 + 4\tau_{xz}}],$$

$$\sigma_2 = 0,5[\sigma_x + \sigma_z - \sqrt{(\sigma_x - \sigma_z)^2 + 4\tau_{xz}}],$$

$$\sigma_3 = 0,$$

при отсутствии усилий сдвига

$$\sigma_1 = \sigma_x; \sigma_2 = \sigma_z; \sigma_3 = 0, \text{ если } \sigma_x \geq \sigma_z \geq 0;$$

$$\sigma_1 = \sigma_z; \sigma_2 = 0; \sigma_3 = \sigma_x, \text{ если } \sigma_z \geq 0 \geq \sigma_x.$$

8.7 Эквивалентные напряжения σ_σ , сопоставляемые с допускаемыми по соответствующей категории напряжений, определяются по главным напряжениям. Для каждой категории напряжений следует

найти наибольшее значение эквивалентного напряжения при возможных сочетаниях изгибных напряжений с учетом знаков:

$$\sigma_e = \sigma_1 - \sigma_3.$$

8.8 Условия прочности для рассматриваемого этапа расчета в зависимости от нагружающих факторов и расчетных сечений 1-2, 3-4 и 5-6 оребренной трубы представлены в таблице 6.

8.9 На каждой стадии оценки статической прочности в соответствии с таблицами 6 и 7 проводится проверка условия по общим напряжениям, а затем при наличии локальных напряжений — проверка условия по локальным напряжениям.

8.10 Котлы, сооружаемые в сейсмических районах, должны быть дополнительно рассчитаны с учетом воздействия сейсмических нагрузок. Расчет проводится на статическое нагружение при совместном действии внутреннего давления в трубах, нагрузок от массы, избыточного давления или разрежения в топке (газоходе) и сейсмических сил.

Расчет мембранных конструкций от ветровых и сейсмических сил производится отдельно (см. таблицы 6 и 7).

8.11 Для деталей опорно-подвесной системы котла и элементов крепления мембранной конструкции, а также каркаса, которые не нагружены непосредственно внутренним давлением и температура которых превышает 50 °С, расчет на прочность допускается выполнять только по этапу 1.

Условия прочности для этих деталей должны выполняться в соответствии с таблицей 6 с увеличением коэффициента при номинальном допускаемом напряжении на 10 % и с округлением в меньшую сторону.

При проверке деталей на смятие средние напряжения не должны превышать:

для подвижных шарниров, катков $\sigma_{sm} \leq 1,5[\sigma]$;

для неподвижных шарниров, катков $\sigma_{sm} \leq 2,5[\sigma]$.

При проверке деталей на срез от действия нагрузок в шарнирах, сварных швах, болтах и др. средние касательные напряжения не должны превышать $\tau_{sr} \leq 0,7[\sigma]$.

При расчете указанных деталей с учетом сейсмических нагрузок разрешается увеличение допускаемых напряжений: смятие на 50 % и срез на 20 %.

Т а б л и ц а 6 — Последовательность оценки статической прочности для расчетных сечений 1-2 и 3-4 оребренной трубы

Последовательность проверки	Нагружающие факторы	Нагрузки	Условия по общим напряжениям	Условия по локальным напряжениям
Оценка по мембранным напряжениям	Внутреннее давление + нагрузка от массы + наддув (разрежение) + реакция опоры	$p, P_{zq}, P_{xq}, M_{zyq}, M_{zym}, M_{xy}^n$	$(\sigma)_{1l} \leq 1,1[\sigma]$	$(\sigma)_{1L} \leq 1,5[\sigma]$
	То же + сейсмическая нагрузка или аварийное разрежение	$p, \Sigma P_z, \Sigma P_x, \Sigma M_{zy}, \Sigma M_{xy}$	$(\sigma)_{1s} \leq 1,5[\sigma]$	$(\sigma)_{1sL} \leq 2,0[\sigma]$
Оценка по мембранным и изгибным напряжениям	Внутреннее давление + нагрузка от массы + наддув (разрежение) + реакция опоры + ветровая нагрузка	$p, \Sigma P_z, \Sigma P_x, \Sigma M_{zy}, \Sigma M_{xy}$	$(\sigma)_2 \leq 1,5[\sigma]$	$(\sigma)_{2l} \leq 2,0[\sigma]$
	Внутреннее давление + весовая нагрузка + хлопок	$p, \Sigma P_z, \Sigma P_x, \Sigma M_{zy}, \Sigma M_{xy}$	$(\sigma)_2 \leq 1,5[\sigma]$	—
	Внутреннее давление + нагрузка от массы + наддув (разрежение) + реакция опоры + сейсмическая нагрузка или аварийное разрежение	$p, \Sigma P_z, \Sigma P_x, \Sigma M_{zy}, \Sigma M_{xy}$	$(\sigma)_{2s} \leq 2,0[\sigma]$	—

Т а б л и ц а 7 — Последовательность оценки статической прочности для расчетного сечения 5-6 оребренной трубы

Последовательность проверки	Нагружающие факторы	Нагрузки	Условия по общим напряжениям	Условия по локальным напряжениям
Оценка по мембранным напряжениям	Нагрузка от массы + наддув (разрежение) + реакция опоры	P_{zq}, P_{xq}	$(\sigma)_1 \leq 1,2[\sigma]$	$(\sigma)_{1L} \leq 1,6[\sigma]$
	То же + сейсмическая нагрузка или аварийное разрежение	$\Sigma P_z, \Sigma P_x,$ $\Sigma M_{zys}, \Sigma M_{xys}$	$(\sigma)_{1s} \leq 1,6[\sigma]$	$(\sigma)_{1sL} \leq 2,2[\sigma]$
Оценка по мембранным и изгибным напряжениям	Нагрузка от массы + наддув (разрежение) + реакция опоры + ветровая нагрузка	$\Sigma P_z, \Sigma P_x,$ $\Sigma M_{zy}, \Sigma M_{xy}$	$(\sigma)_2 \leq 1,6[\sigma]$	$(\sigma)_{2L} \leq 2,2[\sigma]$
	Нагрузка от массы + реакция опоры + хлопок	$\Sigma P_z, \Sigma P_x,$ $\Sigma M_{zy}, \Sigma M_{xy}$	$(\sigma)_2 \leq 1,6[\sigma]$	—
	Нагрузка от массы + наддув (разрежение) + реакция опоры + сейсмическая нагрузка или аварийное разрежение	$\Sigma P_z, \Sigma P_x,$ $\Sigma M_{zy}, \Sigma M_{xy}$	$(\sigma)_{2s} \leq 2,2[\sigma]$	—

9 Требования к этапу 2 поверочного расчета на прочность

9.1 При поверочном расчете на циклическую прочность (малоцикловую усталость) определяются местные условно-упругие напряжения в расчетных точках 1, 2, 3, 5 оребренной трубы (см. рисунок 2).

Напряжения могут определяться либо численными методами, либо с использованием приближенных зависимостей согласно рекомендуемым приложениям.

Расчет должен проводиться с учетом всех расчетных нагрузок и температурных полей для всех расчетных режимов.

9.2 При расчете на малоцикловую усталость должны учитываться следующие нагружающие факторы:

- изменение внутреннего давления в трубах при пуске-останове котла;
- колебания внутреннего давления в трубах при изменении эксплуатационных режимов;
- изменение избыточного давления, включая хлопки, или разрежения в топке и газоходе при пуске-останове котла;
- колебания избыточного давления или разрежения в топке и газоходах при изменении эксплуатационных режимов;
- изменение нагрузки от массы на трубы от влияния подвесок и при зашлаковке пылеугольных котлов;
- температурные изменения при пуске-останове, включая колебания при изменении эксплуатационных режимов;
- температурные колебания при пульсации факела, шлаковании экранов и водяной очистке экранов;
- вибрация мембранной конструкции.

9.3 Расчетные напряжения вычисляются в зависимости от нагружающих факторов и суммируются по основным направлениям. Главные напряжения $\sigma_1, \sigma_2, \sigma_3$ следует определять в расчетных точках оребренной трубы. По вычисленным главным напряжениям определяются эквивалентные напряжения в заданные моменты времени для каждого расчетного режима согласно ГОСТ 33964.

9.4 Составляющие главных напряжений $\sigma_1, \sigma_2, \sigma_3$ в расчетных точках оребренной трубы определяются с учетом местных концентраторов. Значения коэффициентов концентрации в каждом конкретном случае зависят от конструктивных особенностей рассматриваемых оребренных труб и узлов и определяются расчетными или экспериментальными методами.

9.5 Расчет на малоцикловую усталость производится по амплитудам условных напряжений согласно ГОСТ 33964.

9.6 Если температура металла в расчетных точках оребренной трубы ниже температуры начала интенсивной ползучести металла (для углеродистых сталей до $t \leq 400$ °С и теплоустойчивых сталей до 480 °С), допустимая амплитуда напряжений определяется по графикам (рисунки 5.2 и 5.3 ГОСТ 33964).

Если температура металла в расчетных точках оребренной трубы выше температуры начала интенсивной ползучести металла, оценку долговечности следует производить по формуле, учитывающей ползучесть согласно ГОСТ 33964.

9.7 Если в процессе эксплуатации при изменении каких-либо нагружающих факторов, перечисленных в п. 9.2, возникают дополнительные колебания, частота которых больше частоты рассматриваемого цикла, то оценку долговечности следует производить согласно расчету на вибропрочность оборудования.

9.8 Цельносварная топка котла должна быть рассчитана на общее количество $[N]$ пусков и остановов за весь срок службы, которое не должно быть меньше значений, указанных в таблице 8, если в техническом задании на проектирование не установлено другое количество циклов.

Т а б л и ц а 8

Условия пуска-останова котла	Количество пусков и остановов котла в зависимости от мощности и режима работы, не менее			
	500 МВт и более		300 МВт и менее	
	базисный	полупиковый	базисный	полупиковый
Из холодного и неостывшего состояний	700	1500	1100	1500
Из горячего состояния	300	6000	900	6000
Разгрузки до нижнего предела регулировочного диапазона нагрузок	$2 \cdot 10^4$	10^4	$2 \cdot 10^4$	10^4

П р и м е ч а н и я:

- Для содорегенерационных котлов (СРК) и котлов для сжигания твердых бытовых отходов (ТБО) за весь срок службы принимается:
 - при пуске из холодного и неостывшего состояний — 800 пусков-остановов;
 - разгрузки до нижнего предела регулировочного диапазона нагрузок — 1000 циклов.
- Для котлов охладителей конверторных газов (ОКГ) за срок службы принимается:
 - для подъемного и опускного газоходов — $80 \cdot 10^3$ плавов;
 - для кессона — $40 \cdot 10^3$ плавов при 40 плавках в сутки.
- Цельносварная топка и газоходы должны быть рассчитаны на 1500 хлопков за весь срок службы, если в техническом задании на проектирование не установлено другое количество хлопков.
- Под числом пусков-остановов из неостывшего и горячего состояний понимается число пусков-остановов после остановки котла на нерабочие дни (24—55 ч) и на ночь (5—8 ч) соответственно при последующем пуске без расхолаживания оборудования.

9.9 Допускаемая амплитуда напряжений для расчетной точки 3 (см. рисунок 2) в случае сварки вставок между гладкими трубами и для точки 5 для плавниковых труб определяется по формуле

$$[\sigma_a]_w = \varphi_{2w}[\sigma_a].$$

**Приложение А
(рекомендуемое)**

Расчет условно-упругих напряжений в оребренной трубе от силовых воздействий

А.1 Обозначения

Т а б л и ц а А.1 — Условные обозначения

Символ	Наименование	Единица измерения
f_{at}	Площадь поперечного сечения оребренной трубы	мм
I_{at}	Момент инерции оребренной трубы относительно оси X	мм ⁴
ΣP_z	Суммарная нагрузка, действующая на мембранный экран в расчетном сечении топки (газохода)	Н
M	Количество оребренных труб в экране	шт.
m_1	Количество труб, воспринимающих локальную нагрузку	шт.

А.2 Расчетные напряжения для этапа 1 поверочного расчета

А.2.1 Средние осевые, окружные и радиальные напряжения в трубе определяются согласно ГОСТ 33964.

А.2.2 Напряжения от действия усилия P_z в расчетных сечениях 1-2, 3-4 и 5-6 на рисунке 2 оребренной трубы определяются по формулам:

$$\sigma_{zm} = \frac{\Sigma P_z}{f_{at} m \varphi_w}; \quad \sigma_{zL} = \frac{\Sigma P_{zL}}{f_{at} mL \varphi_w}.$$

А.2.3 Напряжения от действия момента M_{zy} определяются по формулам: в расчетном сечении 1-2 оребренной трубы

$$\sigma_{zm} = \frac{(d_a - s) f_{at} M_{zy}}{2 I_{at} \varphi_w}; \quad \sigma_{\varphi m} = \mu \sigma_{zm};$$

в расчетном сечении 3-4 оребренной трубы

$$\sigma_{zm} = \frac{(d_a - s) f_{at} s_1 M_{zy}}{2 I_{at} d_a \varphi_w}; \quad \sigma_{\varphi m} = \mu \sigma_{zm},$$

где $I_{at} = \frac{\pi}{64} (d_a^4 - d^4) + \frac{h s_1^3}{24} \left(1 + \frac{s_2}{s_1} \right) \left[1 + \left(\frac{s_2}{s_1} \right)^2 \right].$

А.2.4 Напряжения от действия момента M_{xy} определяются по формулам: в расчетном сечении 1-2 оребренной трубы

$$\sigma_{\varphi b} = \pm \frac{0,55 M_{xy}}{s^2}; \quad \sigma_{zb} = \mu \sigma_{\varphi b};$$

$$\sigma_{\varphi m} = - \frac{1,27 M_{xy}}{(d_a - s) s}; \quad \sigma_{zm} = \mu \sigma_{\varphi m};$$

в расчетном сечении 3-4 оребренной трубы

$$\sigma_{\varphi b} = \pm \frac{2 M_{xy}}{s^2 \varphi_w} \left(1,27 \frac{s_1}{d_a} - 1 \right); \quad \sigma_{zb} = \mu \sigma_{\varphi b};$$

$$\sigma_{\varphi m} = - \frac{4 s_1 M_{xy}}{\pi d_a (d_a - s) \varphi_w}; \quad \sigma_{zm} = \mu \sigma_{\varphi m};$$

$$\sigma_{\varphi m} = -\frac{4s_1 M_{xy}}{\pi d_a (d_a - s) \varphi_w}; \quad \sigma_{zm} = \mu \sigma_{\varphi m};$$

в расчетном сечении 5-6 оребренной трубы

$$\sigma_{\varphi b} = \pm \frac{4M_{xy}}{S_2^2 \varphi_w}; \quad \sigma_{zb} = \mu \sigma_{\varphi b}.$$

А.2.5 Напряжения от действия усилия P_x (P_y) определяются по формулам: в расчетном сечении 1-2 оребренной трубы

$$\sigma_{\varphi m} = \frac{P_x}{2S}; \quad \sigma_{zm} = \mu \sigma_{\varphi m};$$

$$\sigma_{\varphi b} = \pm \frac{0,73(d_a - s)P_x}{2S^2}; \quad \sigma_{zb} = \mu \sigma_{\varphi b};$$

в расчетном сечении 3-4 оребренной трубы

$$\sigma_{\varphi m} = \frac{P_x s_1}{2s d_a \varphi_w}; \quad \sigma_{zm} = \mu \sigma_{\varphi b};$$

$$\sigma_{\varphi b} = \pm 0,7(1 - \frac{1,5s_1}{d_a}) \frac{(d_a - s)P_x}{2S^2 \varphi_w}; \quad \sigma_{zb} = \mu \sigma_{\varphi b};$$

в расчетном сечении 5-6 оребренной трубы

$$\sigma_{\varphi m} = P_x / s_2; \quad \sigma_{zm} = \mu \sigma_{\varphi m}$$

А.2.6 Знаки в выражениях для мембранных составляющих напряжений соответствуют положительному направлению усилий и моментов, указанных на рисунке 2.

А.3 Расчетные напряжения для этапа 2 поверочного расчета

А.3.1 Напряжения, возникающие в расчетных точках прямой трубы при изменении внутреннего давления при пуске-останове котла, следует определять по формулам:

$$\text{окружные в точках 1 и 3: } \sigma_{\varphi} = \frac{2\rho}{(\beta^2 - 1)};$$

$$\text{окружные в точках 2 и 4: } \sigma_{\varphi} = \frac{\rho(\beta^2 + 1)}{(\beta^2 - 1)};$$

$$\text{осевые в точках 1, 2, 3: } \sigma_z = \frac{\rho}{(\beta^2 - 1)};$$

$$\text{радиальные в точках 2 и 4: } \sigma_r = -\rho;$$

$$\text{радиальные в точках 1 и 3: } \sigma_r = 0.$$

При учете колебания внутреннего давления в трубах при изменении эксплуатационных режимов напряжения в расчетных точках оребренной трубы определяются по тем же формулам с заменой ρ на $\Delta\rho$. В случае, если колебания $\Delta\rho$ не превосходят 10 % от номинального, расчет допускается не проводить.

А.3.2 Осевые напряжения в расчетных точках 1, 2, 3 и 4 оребренной трубы от усилия ΔP_z определяются по формуле

$$\sigma_z = \frac{\Delta P_z}{f_{at}}.$$

А.3.3 Осевые и окружные напряжения в расчетных точках оребренной трубы от действия момента ΔM_{zy} определяются по формулам:

$$\text{в точке 1 } \sigma_z = \frac{t_{at} d_a \Delta M_{zy}}{2I_{at}}; \quad \sigma_{\varphi} = \mu \sigma_z;$$

$$\text{в точке 2 } \sigma_z = \frac{d_a - 2s}{2} \frac{t_{at} \Delta M_{zy}}{I_{at}}; \quad \sigma_{\varphi} = \mu \sigma_z;$$

$$\text{в точке 3 } \sigma_z = -\frac{t_{at} s_1 \Delta M_{zy}}{2I_{at}}; \quad \sigma_{\varphi} = \mu \sigma_z;$$

$$\text{в точке 4 } \sigma_z = -\frac{d_a - 2s}{2} \frac{t_{at} s_1 \Delta M_{zy}}{d_a' J_{at}}; \quad \sigma_\varphi = \mu \sigma_z;$$

$$\text{в точке 5 } \sigma_z = -\frac{t_{at} s_2 \Delta M_{zy}}{2 J_{at}}; \quad \sigma_\varphi = \mu \sigma_z.$$

А.3.4 Окружные и осевые напряжения в расчетных точках оребренной трубы от действия момента ΔM_{xy} определяются по формулам:

$$\text{в точке 1 } \sigma_\varphi = \left(\frac{0,82}{s} - \frac{1,27}{d_a - s} \right) \frac{\Delta M_{zy}}{s}; \quad \sigma_z = \mu \sigma_\varphi;$$

$$\text{в точке 2 } \sigma_\varphi = -\left(\frac{0,82}{s} - \frac{1,27}{d_a - s} \right) \frac{\Delta M_{zy}}{s}; \quad \sigma_z = \mu \sigma_\varphi;$$

$$\text{в точке 3 } \sigma_\varphi = -\left[\frac{3}{s} \left(1 - 1,27 \frac{s_q}{d_a} \right) - \frac{1,27}{d_a - s} \frac{s_1}{d_a} \right] \frac{\Delta M_{zy}}{s}; \quad \sigma_z = \mu \sigma_\varphi;$$

$$\text{в точке 4 } \sigma_\varphi = \left[\frac{3}{s} \left(1 - 1,27 \frac{s_1}{d_a} \right) - \frac{1,27}{d_a - s} \frac{s_1}{d_a} \right] \frac{\Delta M_{zy}}{s}; \quad \sigma_z = \mu \sigma_\varphi;$$

$$\text{в точке 5 } \sigma_{\varphi b} = -\frac{6 \Delta M_{zy}}{s_2^2}; \quad \sigma_z = \mu \sigma_x.$$

А.3.5 Окружные и осевые напряжения в расчетных точках оребренной трубы от усилия ΔP_x определяются по формулам:

$$\text{в точке 1 } \sigma_\varphi = \pm \frac{2 \Delta P_x}{d_a} \left(\frac{1}{\gamma_1} - \frac{\cos \psi \beta \gamma_2}{\frac{\pi}{2} - \psi} \right); \quad \sigma_z = \mu \sigma_\varphi;$$

$$\text{в точке 2 } \sigma_\varphi = \pm \frac{2 \Delta P_x}{d} \left(-\frac{1}{\gamma_1} - \frac{\cos \psi \gamma_3}{\frac{\pi}{2} - \psi} \right); \quad \sigma_z = \mu \sigma_\varphi;$$

$$\text{в точке 3 } \sigma_\varphi = \pm \frac{2 \Delta P_x}{d_a} \left(\frac{\sin \psi}{\gamma_1} - \frac{\cos \psi \beta \gamma_2}{\frac{\pi}{2} - \psi} \right); \quad \sigma_z = \mu \sigma_\varphi;$$

$$\text{в точке 4 } \sigma_\varphi = \pm \frac{2 \Delta P_x}{d_a} \left(-\frac{\sin \psi}{\gamma_1} - \frac{\cos \psi \beta \gamma_3}{\frac{\pi}{2} - \psi} \right); \quad \sigma_z = \mu \sigma_\varphi;$$

$$\text{в точке 5 } \sigma_{\varphi b} = \pm \frac{\Delta P_x}{s_2}; \quad \sigma_z = \mu \sigma_x.$$

Коэффициенты $\gamma_1, \gamma_2, \gamma_3$ вычисляются по формулам:

$$\gamma_1 = \frac{\beta^2 + 1}{\beta^2 - 1} \ln \beta - 1;$$

$$\gamma_2 = \frac{\left[1,257(\beta + 1) + 5,2 \frac{\beta^2}{(\beta + 1)^3} + 0,7 \frac{\beta^2 + 1}{\beta + 1} \right] (-2 \ln \beta + \beta^2 - 1)}{2(\beta^2 - 1)[-(\beta^2 - 1) + (\beta^2 + 1) \ln \beta]};$$

$$\gamma_3 = \frac{\left[1,257(\beta + 1) + 5,2 \frac{\beta^2}{(\beta + 1)^3} + 0,7 \frac{\beta^2 + 1}{\beta + 1} \right] (-2\beta^2 \ln \beta + \beta^2 - 1)}{2(\beta^2 - 1)[-(\beta^2 - 1) + (\beta^2 + 1) \ln \beta]}.$$

**Приложение Б
(рекомендуемое)**

**Расчет условно-упругих напряжений в оребренной трубе мембранного экрана
от весовых нагрузок**

Б.1 Обозначения

Т а б л и ц а Б.1 — Условные обозначения

Символ	Название	Единица измерения
D_a	Наружный диаметр коллектора	мм
s	Толщина стенки коллектора	мм
f_{at}	Площадь поперечного сечения оребренной трубы	мм ²
f_p	Площадь поперечного сечения уплотнительного ребра	мм ²
m	Количество оребренных труб в экране	шт.
m_1	Количество труб, воспринимающих локальную нагрузку	шт.
m_p	Количество пластин	шт.
P_z	Суммарная нагрузка	Н
k_n	Коэффициент неравномерности	

Б.2 Расчет напряжений от весовых нагрузок

Б.2.1 Для рассматриваемого сечения топки (газохода) должен быть определен суммарный вес экранов с водой, изоляцией, поясами жесткости, горелками, шлаком и т. д., а также нагрузка от действия избыточного давления на подтопки P_z . Усилие P_z следует принимать равномерно распределенным по поперечному сечению труб экрана на топку (газохода). В оребренных трубах от этой нагрузки возникают осевые растягивающие напряжения σ_m , относящиеся к категории общих мембранных.

При расчете местных напряжений необходимо учитывать неравномерность распределения весовых нагрузок. От действия локальных нагрузок P_{zL} в отдельных оребренных трубах возникают осевые напряжения σ_{zL} , относящиеся к категории местных мембранных напряжений.

Б.2.2 Осевые напряжения в расчетных сечениях 1-2, 3-4 и 5-6 оребренных труб экрана определяются по формулам:

$$\sigma_{zm} = \frac{P_z}{f_{at} m \varphi_w}; \quad \sigma_{zL} = \frac{P_{zL}}{f_{at} m_1 \varphi_w}.$$

Б.2.3 Осевые напряжения в расчетных сечениях 1-2, 3-4 и 5-6 оребренных труб в разъеме экранов определяются по формуле

$$\sigma_{zm} = \frac{P_z K_H}{(f_p + f_{at}) m \varphi_w},$$

где K_H принимается: 2 при двухступенчатой схеме разъема; 1,5 при трехступенчатой схеме разъема.

Напряжения среза в вертикальных несущих сварных швах определяются по формуле

$$\tau_{сш} = \frac{P_z K_H}{f_w m \varphi_w},$$

где $f_w = 0,7kl_w$ — площадь сечения сварного шва, мм²;

k — катет сварного шва, мм;

l_w — длина сварного шва, мм.

Б.2.4 Осевые напряжения в зоне крепления подвесок должны определяться в зависимости от способа крепления подвесок к поверхностям нагрева.

В случае крепления за коллектор максимальные осевые напряжения возникают в месте стыковки гладкой трубы с коллектором. При этом напряжения в сечении 1-2 определяются по формуле

$$\sigma_{zL} = \frac{P_{zL}}{f_1 \varphi_w},$$

где $P_{zL} = k \frac{t_m Q}{D_a - 2s}$ — максимальная нагрузка на одну трубу, Н;

k — коэффициент, принимаемый по таблице Б.2.

Т а б л и ц а Б.2 — Коэффициент нагрузки k

D_a/s	Коэффициент k
9	0,5
13	0,4
20	0,35
35	0,30

Расстояние между подвесками должно быть

$$l_p \geq (D_a - 2s) \left(1 + \sqrt{\frac{D_a}{s}} \right).$$

В случае крепления подвесок за экран осевые напряжения в расчетных сечениях 1-2, 3-4 и 5-6 оребренной трубы определяются по формуле

$$\sigma_{zL} = \frac{P_z k_n}{(2f_t + f_r) m_p \varphi_w},$$

где k_n — коэффициент неравномерности, определяемый по таблице Б.3.

Т а б л и ц а Б.3 — Коэффициент неравномерности k_n

m_p	k_n
2	1,2
4	1,3
6 и более	1,4

Приложение В
(рекомендуемое)

**Расчет условно-упругих напряжений от действия избыточного давления (хлопка)
в мембранных экранах топки (газохода)**

В.1 Обозначения

Т а б л и ц а В.1 — Условные обозначения

Символ	Название
$\delta = s_2/s_1$	Отношение толщины стенки в вершине ребра к толщине в корне
$\text{ch}(x)$	Гиперболический косинус
$\text{th}(x)$	Гиперболический тангенс

В.2 Расчет напряжений от избыточного давления (хлопка) и разрежения в топке (газоходе)

В.2.1 В мембранных экранах топки (газохода) от избыточного давления и разрежения возникают: изгибающий момент M_{zy} , который приводит к изгибу оребренной трубы и возникновению осевых напряжений σ_m , относящихся к категории общих мембранных;

изгибающий момент M_{xy} , приводящий к образованию в расчетных сечениях оребренной трубы общих напряжений σ_m, σ_b , наибольшие значения которых приходятся на ребра в углу топки;

поперечные растягивающие (или сжимающие) усилия P_x, P_y , которые приводят к возникновению в расчетных сечениях оребренной трубы напряжений, относящихся к категории общих.

В.2.2 Максимальные значения изгибающего момента M_{zy} в середине экрана определяются по формуле

$$M_{zy} = \frac{p_T L^2}{k} \left[\frac{1 - \frac{\eta \text{ch}\left(\lambda_2 \frac{x}{L}\right)}{\text{ch}\left(\lambda_1 \frac{x}{L}\right)}}{(1 - \eta) \text{ch}\left(\lambda_2 \frac{x}{L}\right)} \right].$$

Если $\lambda_2 \frac{x}{L} \geq 2,5$, то $M_{zy} = p_T \frac{L^2}{k}$.

$$k = \begin{cases} 3 & \text{— под поясом жесткости;} \\ 6 & \text{— между поясами жесткости.} \end{cases}$$

Здесь

$$\eta = \lambda_2 \frac{\varepsilon}{\lambda_1};$$

$$\varepsilon = \frac{\text{th}\left(\lambda_2 \frac{A}{L}\right) + \text{th}\left(\lambda_2 \frac{B}{L}\right)}{\text{th}\left(\lambda_1 \frac{A}{L}\right) + \text{th}\left(\lambda_1 \frac{B}{L}\right)}; \text{ если } \lambda_2 \frac{x}{L} \geq 2,5, \text{ то } \varepsilon = 1;$$

$$\lambda_{1,2} = \pm \sqrt{3 \left(\frac{K_{xy}}{K_{xx}} + \mu \right) \pm \sqrt{9 \left(\frac{K_{xy}}{K_{xx}} + \mu \right)^2 - \frac{63 K_{zz}}{2 K_{xx}}}};$$

$$K_{xx} = \frac{E_t t_{at}}{24(1-\mu^2) \left[\frac{h}{s_1^3} \frac{1+\delta}{2\delta^2} + 0,745 \frac{d-s}{s^3} \right]};$$

$$K_{zz} = \frac{E_t}{t_{at}} I_{xx}; I_{xx} = \frac{\pi}{4} (d_a^4 - d^4) + \frac{h s_1^3}{24} (1+\delta)(1+\delta^2);$$

$$I_{pt} = \frac{\pi}{32} (d_a^4 - d^4) + \frac{t_{at}^3 - d_a^3}{12} s_1 [1 + (1-\delta) \frac{d_a}{2h}] + \frac{h s_1^3}{24} (1+\delta)(1+\delta^2);$$

$$K_{xy} = \frac{E_t I_{pt}}{2(1-\mu) t_{at}}.$$

Максимальный прогиб между поясами жесткости в середине экрана

$$w_{\max} = p_t L^4 t_{at} / (24 E_t I_{xx}).$$

При расчете от избыточного давления (хлопка) следует иметь в виду, что изгибающий момент M_{zy} будет отрицательным под поясом жесткости и положительным между поясами жесткости. При расчете от разрежения изгибающий момент будет иметь направление, обратное изгибающему моменту от избыточного давления.

В.2.3 Изгибающий момент M_{xy} в углу топки между поясами жесткости определяется по формуле

$$M_{xy} = \frac{p_t L^2}{24} \frac{K_x}{K_z} \frac{\lambda_2(\lambda_1 \varepsilon - \lambda_2)}{1 - \eta}.$$

При $\lambda_2 \frac{x}{L} \geq 2,5$ $M_{xy} = \frac{p_t L^2}{4,27} \sqrt{\frac{K_{xx}}{K_{zz}}}.$

Если связь пояса жесткости с экраном осуществляется на отдельных его участках, равномерно распределенных по ширине экрана, то следует учесть дополнительный изгибающий момент M_{xy} .

При действии в топке (газоходе) избыточного давления (хлопка) максимальные изгибающие моменты на опорах под поясом жесткости, а также в углу будут иметь отрицательное значение. При действии разрежения знаки меняются на противоположные.

**Приложение Г
(рекомендуемое)**

Расчет условно-упругих напряжений в оребренной трубе от температурных воздействий

Г.1 Обозначения

Т а б л и ц а Г.1 — Условные обозначения, принятые в формулах данного приложения

Символ	Название	Единица измерения
f_{at}	Площадь поперечного сечения оребренной трубы	мм ²
f_t	Площадь поперечного сечения трубы	мм ²
f_r	Площадь поперечного сечения ребра	мм ²
T_{at}	Средняя интегральная температура оребренной трубы	°С
T_{cp}^L	Средняя температура по лобовой стороне трубы	°С
T_1, T_2, T_5	Средняя температура ребра в сечении 5-6	°С
v	Скорость изменения температуры среды	°С/с
δ	Отношение толщины ребра в вершине к толщине ребра в корне	
γ_0	Коэффициент $\gamma_0 = \frac{t_{at}}{\pi d_a}$	
ξ_1	Коэффициент $\xi_1 = 1 - \frac{2\beta \ln \beta}{\beta^2 - 1}$	
ξ_2	Коэффициент $\xi_2 = \frac{\beta}{\beta - 1} \frac{1}{\beta^2 \frac{B_i + 1}{B_i - 1} + 1} \left(\ln \beta - \frac{\beta^2 - 1}{\beta^2 + 1} \right)$	
ξ_3	Коэффициент $\xi_3 = 1 - \frac{2 \ln \beta}{\beta^2 - 1}$	
ξ_4	Коэффициент $\xi_4 = \frac{\beta^2 - 1}{\beta^1 + 1} \frac{1}{\beta^2 \frac{B_i + 1}{B_i - 1} + 1}$	
ξ_5	Коэффициент $\xi_5 = \frac{2\beta^2 \ln \beta}{\beta^2 - 1} - 1$	
ξ_6	Коэффициент $\xi_6 = \frac{\beta^2 - 1}{\beta^1 + 1} \frac{1}{\beta^2 \frac{B_i + 1}{B_i - 1} + 1}$	
ξ_7	Коэффициент $\xi_7 = \frac{1 - \frac{2}{(\beta^2 + 1) \frac{B_i + 1}{B_i - 1}}}{1 + \frac{1}{\beta^2 \frac{B_i + 1}{B_i - 1}}}$	

Г.2 Расчет температурных напряжений в оребренной трубе экрана от действия теплового потока

Г.2.1 Средние радиальные, окружные и осевые напряжения в расчетных сечениях оребренной трубы определяются по формулам:

сечение 1-2:

$$\sigma_r^q = \frac{\alpha_t E_t}{4(1-\mu)} \frac{q_L^{(1)} d_a 10^{-3}}{\lambda_t} (\gamma_0 \xi_1 + \xi_2);$$

$$\sigma_\varphi^q = \frac{\alpha_t E_t}{4(1-\mu)} \frac{q_L^{(1)} d_a 10^{-3}}{\lambda_t} \xi_2;$$

$$\sigma_z^q = \mu (\sigma_r^q + \sigma_\varphi^q) - \alpha_t E_t (T_{cp}^L - T_{at});$$

сечение 5-6:

$$\sigma_z^q = -\alpha_t E_t (T_p - T_{at}).$$

Г.2.2 Окружные и осевые напряжения в прямолинейной трубе от действия одностороннего теплового потока $T(r, \varphi)$ определяются по формулам:

точка 1 $\sigma_z = \frac{\alpha_t E_t}{4(1-\mu)} \frac{q_L^{(1)} d_a 10^{-3}}{\lambda_t} (\gamma_0 \xi_3 + \xi_4); \sigma_\varphi = \mu \sigma_\varphi - \alpha_t E_t (T_1 - T_{at});$

точка 2: $\sigma_\varphi = -\frac{\alpha_t E_t}{4(1-\mu)} \frac{q_L^{(1)} d_a 10^{-3}}{\lambda_t} (\gamma_0 \xi_5 + \xi_6); \sigma_z = \mu \sigma_\varphi - \alpha_t E_t (T_2 - T_{at});$

точка 5: $\sigma_z = -\alpha_t E_t (T_5 - T_{at}).$

Г.2.3 Если по условиям закрепления экрана оребренные трубы имеют возможность деформироваться, то напряжения, определенные в Д.2.1, уменьшаются на величину, определяемую термоупругим моментом:

$$M_{zy} = -\alpha_t E_t \pi \frac{d_a^4 - d^4}{128t_m} \frac{q_L^{(1)} d_a 10^{-3} \xi_7}{\lambda_t}.$$

Напряжения от действия термоупругого момента M_{zy} в расчетных точках оребренной трубы определяются согласно приложению А.

Г.2.4 Термоупругий момент на вершинах ребер труб, сваренных в мембранный экран, определяется по формуле

$$M_{xy} = \frac{\vartheta}{\theta},$$

$$M_{zy} = \frac{\vartheta}{\theta},$$

где ϑ — угол взаимного поворота вершин ребер от действия теплового потока; определяется по формуле

$$\vartheta = \alpha_t (1 + \mu) \frac{q_L^{(1)} d_a 10^{-3}}{\lambda_t} (\omega_1 + \omega_2);$$

θ — угол взаимного поворота вершин ребер от действия единичного момента; определяется по формуле

$$\theta = \frac{24(1-\mu^2)}{E_t} \left(\frac{h}{s_1^3} \frac{1+\delta}{2\delta} + 0,075 \frac{d_a - s}{s^3} \right);$$

ω_1, ω_2 — определяются по рисунку.

Напряжения от действия термоупругого момента M_{xy} на вершинах ребер в расчетных точках оребренной трубы находятся согласно приложению А.

Г.2.5 Осевые напряжения в оребренной трубе, возникающие от разности среднеинтегральных температур трубы T_t^* и ребра T_p^* , определяются по формуле

$$\sigma_\alpha = \pm k \alpha_t E_t (T_p^* - T_t^*),$$

где $k = \begin{cases} f_t / f_{at} & \text{— для ребра,} \\ f_p / f_{at} & \text{— для трубы.} \end{cases}$

Знак минус принимается для ребра и знак плюс для трубы.

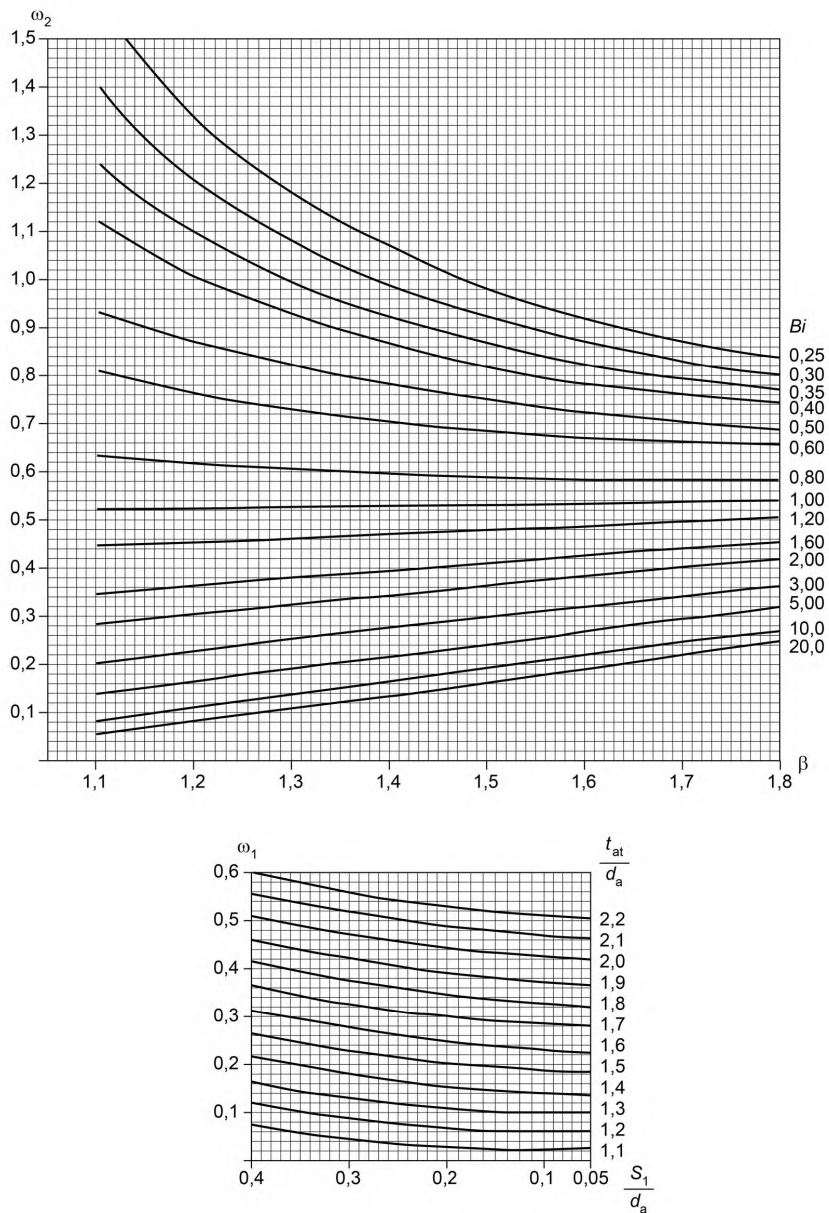


Рисунок Г.1 — Номограмма для определения коэффициентов ω_1 и ω_2

Г.3 Расчет температурных напряжений от разности температур среды между сопрягаемыми панелями или трубами

Г.3.1 Максимальные осевые напряжения в расчетных точках 1, 2, 3 и 5 оребренной трубы определяются по формуле

$$\sigma_{\text{я}}^{\Delta t} = \pm 0,5 \alpha_t E_t (T_{2m} - T_{1m}),$$

где T_{1m} — температура среды в панели I, °С;

T_{2m} — температура среды в панели II, °С ($T_{2m} > T_{1m}$).

Знак минус принимается для «горячей» панели с температурой среды T_{2m} и знак плюс для «холодной», где температура среды T_{1m} .

Если площадь поперечного сечения «горячих» и «холодных» панелей неодинакова, то вместо коэффициента 0,5 в формуле следует подставить отношение площадей поперечного сечения панелей оребренных труб:

$f_1/(f_1 + f_2)$ — для «горячих» панелей, площадь поперечного сечения которых равна f_2 ;

$f_2/(f_1 + f_2)$ — для «холодных» панелей, площадь поперечного сечения которых равна f_1 .

При одинаковых типоразмерах оребренных труб площади поперечного сечения f_1 и f_2 могут быть соответственно заменены шириной панелей.

Максимальное усилие P_x в зоне стыка панелей определяется по формуле

$$P_x = \pm \frac{\alpha_t E_t \Delta T f_{at} \rho^{-0,46}}{t_m},$$

$$\text{где } \rho = \left[0,056 \left(\frac{d_a - s}{s} \right)^3 + \frac{h}{s_1 + s_2} \right] \frac{f_{at}}{t_m^2};$$

$$\Delta T = T_{2m} - T_{1m}.$$

Знак плюс принимается для «горячей» панели и знак минус для «холодной» панели. Расчет напряжений от усилия P_x в расчетных точках оребренной трубы должен производиться согласно приложению А.

Г.4 Расчет температурных напряжений от неравномерного распределения теплового потока по ширине экрана

Г.4.1 Максимальные напряжения в расчетных точках 1, 2, 3 и 5 оребренной трубы определяются по формуле

$$\sigma_z = \pm 0,2 \alpha_t E_t (T_{at1}^* - T_{at2}^*),$$

где T_{at1}^* ; T_{at2}^* — средняя интегральная температура металла оребренной трубы в середине экрана и в углу топки, вычисленная по q_{max} и q_{min} соответственно.

Знак плюс принимается для напряжений в углу топки и знак минус — в середине экрана. Максимальное сжимающее усилие P_x в середине экрана определяется по формуле

$$P_x = -0,2 \frac{\alpha_t E_t f_{at}}{t_m} (T_{at1}^* - T_{at2}^*).$$

Г.4.2 Напряжения в расчетных точках оребренной трубы от усилия P_x определяются по формулам приложения А.

Г.5 Расчет температурных напряжений при шлаковании экранов

Г.5.1 В пылеугольных котлах с течением времени происходит шлакование экранов с последующим срывом шлака. В этом случае температура металла экранных труб колеблется во времени от температуры в расчетных точках T_1 , T_3 , T_5 до температуры среды T_m , при этом возникают тепловые удары.

Осевые и окружные (поперечные) напряжения в оребренной трубе определяются по формуле

$$\sigma_z = \sigma_{\Phi} = - \frac{\alpha_t E_t \Delta T^*}{1 - \mu},$$

$$\text{где } \Delta T^* = \begin{cases} T_1 - T_m & \text{в точке 1,} \\ T_3 - T_m & \text{в точке 3,} \\ T_5 - T_m & \text{в точке 5,} \end{cases}$$

Г.6 Расчет температурных напряжений при повышении или снижении нагрузки котла

Г.6.1 При включении и выключении горелок и поясов горелок, а также при повышении и снижении нагрузки котла в районе горелок возникают температурные напряжения. Осевые и окружные (поперечные) напряжения в расчетных точках оребренной трубы определяются по формуле

$$\sigma_z = \sigma_\varphi = -0,5 \frac{\alpha_t E_t \Delta T^*}{1-\mu},$$

где $T^* = \begin{cases} \Delta T_1 & \text{— в точке 1,} \\ \Delta T_3 & \text{— в точке 3,} \\ \Delta T_5 & \text{— в точке 5,} \end{cases}$

Здесь $\Delta T_1, \Delta T_3, \Delta T_5$ — разницы температур в расчетных точках; определяются по разности тепловых потоков Δq_L , т. е. до и после изменения нагрузки.

Г.7 Расчет температурных напряжений при водяной очистке мембранных экранов

Г.7.1 Осевые и окружные (поперечные) напряжения в расчетных точках 1, 3, 5 оребренной трубы определяются по формуле

$$\sigma_z = \sigma_\varphi = - \frac{\alpha_t E_t \Delta T_{\max}}{1-\mu},$$

где ΔT_{\max} — максимальная разность температур по толщине стенки; при скорости горизонтальной развертки $\omega_g = 0,42$ рад/с принимается равной: 350 °С — для диаметра сопла 10—20 мм; 100 °С — для диаметра сопла 8 мм. При скорости горизонтальной развертки $\omega_g = 0,84$ рад/с максимальная разность температур уменьшается вдвое.

УДК 621.18:006.354

МКС 27.010

ОКП 31 1000

Ключевые слова: котлы стационарные водогрейные, температурные напряжения, газоплотные конструкции, мембранный экран, оребренные трубы

Редактор *Ю.В. Беляева*
Технический редактор *В.Н. Прусакова*
Корректор *Е.Д. Дульнева*
Компьютерная верстка *И.А. Налейкиной*

Сдано в набор 15.03.2017. Подписано в печать 20.04.2017. Формат 60×84 $\frac{1}{8}$. Гарнитура Ариал.
Усл. печ. л. 4,18. Уч.-изд. л. 3,77. Тираж 30 экз. Зак. 609.

Подготовлено на основе электронной версии, предоставленной разработчиком стандарта

Издано и отпечатано во ФГУП «СТАНДАРТИНФОРМ», 123995 Москва, Гранатный пер., 4.
www.gostinfo.ru info@gostinfo.ru