
ФЕДЕРАЛЬНОЕ АГЕНТСТВО
ПО ТЕХНИЧЕСКОМУ РЕГУЛИРОВАНИЮ И МЕТРОЛОГИИ



НАЦИОНАЛЬНЫЙ
СТАНДАРТ
РОССИЙСКОЙ
ФЕДЕРАЦИИ

ГОСТ Р
57414—
2017/
(EN 13583:2012)

**МАТЕРИАЛЫ КРОВЕЛЬНЫЕ
И ГИДРОИЗОЛЯЦИОННЫЕ ГИБКИЕ
БИТУМОСОДЕРЖАЩИЕ И ПОЛИМЕРНЫЕ
(ТЕРМОПЛАСТИЧНЫЕ И ЭЛАСТОМЕРНЫЕ)**

Метод определения стойкости к воздействию града

(EN 13583:2012,
Flexible sheets for waterproofing — Bitumen, plastic and rubber sheets
for roof waterproofing — Determination of hail resistance,
MOD)

Издание официальное



Москва
Стандартинформ
2017

Предисловие

1 ПОДГОТОВЛЕН Национальным кровельным союзом на основе собственного перевода на русский язык англоязычной версии европейского стандарта, указанного в пункте 4

2 ВНЕСЕН Техническим комитетом по стандартизации ТК 465 «Строительство»

3 УТВЕРЖДЕН И ВВЕДЕН В ДЕЙСТВИЕ Приказом Федерального агентства по техническому регулированию и метрологии от 13 марта 2017 г. № 113-ст

4 Настоящий стандарт является модифицированным по отношению к европейскому стандарту EN 13583:2012 «Материалы гибкие гидроизоляционные. Материалы кровельные и гидроизоляционные битумосодержащие и полимерные (термопластичные и эластомерные). Определение стойкости к воздействию града» (EN 13583:-2012 «Flexible sheets for waterproofing — Bitumen, plastic and rubber sheets for roof waterproofing — Determination of hail resistance», MOD) путем включения в настоящий стандарт положений, уточняющих положения европейского стандарта, а также изменения требований в части применяемой марки стали опорной стальной пластины и зернистости шлифовального материала. Измененный и дополненный текст выделен в тексте стандарта курсивом.

Наименование настоящего стандарта изменено по отношению к наименованию европейского стандарта для приведения в соответствии с ГОСТ Р 1.5—2012 (подраздел 3.5)

Сведения о соответствии ссылочных национальных и межгосударственных стандартов европейским стандартам, использованным в качестве ссылочных в примененном европейском стандарте, приведены в дополнительном приложении ДА

5 ВВЕДЕН ВПЕРВЫЕ

Правила применения настоящего стандарта установлены в статье 26 Федерального закона от 29 июня 2015 г. № 162-ФЗ «О стандартизации в Российской Федерации». Информация об изменениях к настоящему стандарту публикуется в ежегодном (по состоянию на 1 января текущего года) информационном указателе «Национальные стандарты», а официальный текст изменений и поправок — в ежемесячном информационном указателе «Национальные стандарты». В случае пересмотра (замены) или отмены настоящего стандарта соответствующее уведомление будет опубликовано в ближайшем выпуске ежемесячного информационного указателя «Национальные стандарты». Соответствующая информация, уведомление и тексты размещаются также в информационной системе общего пользования — на официальном сайте Федерального агентства по техническому регулированию и метрологии в сети Интернет (www.gost.ru)

© Стандартиформ, 2017

Настоящий стандарт не может быть полностью или частично воспроизведен, тиражирован и распространен в качестве официального издания без разрешения Федерального агентства по техническому регулированию и метрологии

Содержание

1 Область применения	1
2 Нормативные ссылки	1
3 Термины и определения	2
4 Сущность метода	2
5 Средства испытаний	2
6 Отбор и подготовка образцов	3
7 Калибровка	3
8 Методика проведения испытаний	3
9 Представление результатов испытаний	5
10 Отчет об испытаниях	5
Приложение ДА (справочное) Сведения о соответствии ссылочных национальных и межгосударственных стандартов европейским стандартам, использованным в качестве ссылочных в примененном европейском стандарте	6

Введение

Применение настоящего стандарта, устанавливающего метод определения стойкости к воздействию града кровельных и гидроизоляционных гибких битумосодержащих и полимерных (термопластичных и эластомерных) материалов, позволяет получить адекватную оценку качества материалов, производимых в Российской Федерации и странах ЕС обеспечить конкурентоспособность российской продукции на международном рынке, активизировать участие уполномоченных органов Российской Федерации, национальных производителей продукции и разработчиков стандартов в работе по международной стандартизации.

Настоящий стандарт предназначен для определения характеристик материалов после их изготовления или поставки, до их укладки. Требования настоящего стандарта распространяются только на материалы и не применимы для определения характеристик изготовленных из них гидроизоляционных систем после производства работ.

Данный метод испытаний предназначен для использования совместно с другими нормативными документами на материалы.

Настоящий стандарт применяют, если заключенные контракты или другие согласованные условия предусматривают применение кровельных и гидроизоляционных гибких полимерных и битумосодержащих материалов с характеристиками, установленными стандартами, гармонизированными с европейскими региональными стандартами, а также в случаях, когда это технически и экономически целесообразно.

НАЦИОНАЛЬНЫЙ СТАНДАРТ РОССИЙСКОЙ ФЕДЕРАЦИИ

**МАТЕРИАЛЫ КРОВЕЛЬНЫЕ И ГИДРОИЗОЛЯЦИОННЫЕ
ГИБКИЕ БИТУМОСОДЕРЖАЩИЕ И ПОЛИМЕРНЫЕ
(ТЕРМОПЛАСТИЧНЫЕ И ЭЛАСТОМЕРНЫЕ)**

Метод определения стойкости к воздействию града

Roofing and hydraulic-insulating flexible bituminous and polymeric (thermoplastic or elastomer) materials.
Method for determination of hail resistance

Дата введения — 2017—07—01

1 Область применения

Настоящий стандарт распространяется на кровельные и гидроизоляционные гибкие битумосодержащие и полимерные (термопластичные и эластомерные) материалы (далее — материалы) и устанавливает метод испытания образцов кровельных и гидроизоляционных материалов на прокол, имитирующий воздействие града.

2 Нормативные ссылки

В настоящем стандарте использованы нормативные ссылки на следующие стандарты:

ГОСТ 380—2005 *Сталь углеродистая обыкновенного качества. Марки*

ГОСТ 6456—82 *Шкурка шлифовальная бумажная. Технические условия*

ГОСТ EN 826—2011 *Изделия теплоизоляционные, применяемые в строительстве. Методы определения характеристик сжатия*

ГОСТ EN 1849-1—2011 *Материалы кровельные и гидроизоляционные гибкие битумосодержащие. Методы определения толщины и массы на единицу площади*

ГОСТ EN 1849-2—2011 *Материалы кровельные и гидроизоляционные гибкие полимерные (термопластичные или эластомерные). Методы определения толщины и массы на единицу площади*

ГОСТ EN 13416—2011 *Материалы кровельные и гидроизоляционные гибкие битумосодержащие и полимерные (термопластичные или эластомерные). Правила отбора образцов*

ГОСТ Р 56148—2014 (EN 13163:2009) *Изделия из пенополистирола ППС (EPS) теплоизоляционные, применяемые в строительстве. Технические условия*

ГОСТ Р 57417—2017 (EN 13956:2012) *Материалы кровельные гибкие полимерные (термопластичные и эластомерные). Общие технические условия*

П р и м е ч а н и е — При пользовании настоящим стандартом целесообразно проверить действие ссылочных стандартов в информационной системе общего пользования — на официальном сайте федерального органа исполнительной власти в сфере стандартизации в сети Интернет или по ежегодному информационному указателю «Национальные стандарты», который опубликован по состоянию на 1 января текущего года, и по выпускам ежемесячного информационного указателя «Национальные стандарты» за текущий год. Если заменен ссылочный стандарт, на который дана недатированная ссылка, то рекомендуется использовать действующую версию этого стандарта с учетом всех внесенных в данную версию изменений. Если заменен ссылочный стандарт, на который дана датированная ссылка, то рекомендуется использовать версию этого стандарта с указанным выше годом утверждения (принятия). Если после утверждения настоящего стандарта в ссылочный стандарт, на который дана датированная ссылка, внесено изменение, затрагивающее положение, на которое дана ссылка, то это положение рекомендуется применять без учета данного изменения. Если ссылочный стандарт отменен без замены, то положение, в котором дана ссылка на него, рекомендуется применять в части, не затрагивающей эту ссылку.

3 Термины и определения

В настоящем стандарте использованы термины и определения, приведенные в *ГОСТ Р 57417*, а также следующие термины с соответствующими определениями:

Примечание — В *ГОСТ Р 57417* приведены также определения следующих терминов: «отбор образцов», «выборка», «полоса материала», «образец для испытаний».

3.1 поверхность (surface): Лицевая сторона полотна материала, которая является рабочей при его эксплуатации; обычно находится внутри рулона.

3.2 скорость, при которой происходит прокол, v_d (damaging velocity): Скорость шарика, округленная до 1 м/с, при которой его попадание в образец для испытаний, лежащий на твердой и/или мягкой подложке, вызывает не более одного прокола при пяти выстрелах.

3.3 испытываемая поверхность (test area): Поверхность образца для испытаний, находящаяся внутри отверстия стальной пластины диаметром (200 ± 2) мм.

4 Сущность метода

Образец для испытаний, уложенный на подложку, выполненную из стали или пенополистирола, лицевой стороной вверх, подвергается удару пластмассовым шариком определенного размера и из определенного материала. Скорость шарика до удара может варьироваться. Шарик может быть выпущен в вертикальном или горизонтальном направлении.

5 Средства испытаний

Устройство для проведения испытаний (см. рисунок 1) состоит из элементов, приведенных в 5.1—5.8.

5.1 Подложка

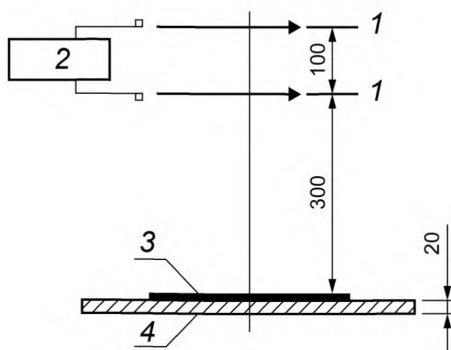
Устройство для проведения испытаний и подложка должны быть размещены и смонтированы таким образом, чтобы исключить пружинный эффект.

5.2 Пневматический привод

С помощью пневматического привода регулируют скорость шарика; значение давления регистрируется манометром.

5.3 Фотозаэлемент

Фотозаэлемент, снабженный устройством измерения времени, предназначенный для измерения фактической скорости шарика с точностью до $\pm 0,5$ м/с и установленный на расстоянии от 300 до 400 мм от поверхности образца (см. рисунок 1).



1 — пучок света; 2 — устройство для измерения времени; 3 — образец для испытаний; 4 — стальная пластина

Рисунок 1 — Испытательное оборудование (пример)

5.4 Шарик

Пластмассовый шарик из полиамида (ПА 6.6) массой $(38,5 \pm 0,5)$ г, диаметром $(40,0 \pm 0,5)$ мм с гладкой, без дефектов, поверхностью.

5.5 Монтажное устройство

Приспособление для крепления образца на жесткой или мягкой подложке (см. рисунок 2).

5.6 Жесткая подложка

Жесткая подложка состоит из опорной стальной пластины размерами $[(500 \pm 2) \times (300 \pm 2) \times (20,0 \pm 0,5)]$ мм из листовой стали марки *СтЗсп* по *ГОСТ 380*, на которую укладывают шлифовальную шкурку по *ГОСТ 6456* со следующими техническими характеристиками (см. рисунок 2а):

- вид шлифовального материала: карбид кремния;
- зернистость: 10;
- основа: бумага с поверхностной плотностью 135—145 г/м²;
- нанесение зерен в электростатическом поле;
- шлифовальный материал должен быть связан с основой связующим из синтетических жирных смол;
- водостойкая.

Шлифовальная шкурка должна быть помещена таким образом, чтобы ее продольное направление было перпендикулярно продольному направлению полотна испытываемых образцов кровельного материала.

Стальной лист должен иметь температуру (10 ± 2) °С.

5.7 Мягкая подложка

Мягкая подложка состоит из опорной стальной пластины (см. 5.6), на которую укладывают плиту из пенополистирола по *ГОСТ Р 56148* со следующими характеристиками (см. рисунок 2б):

- размеры $[(500 \pm 2) \times (250 \pm 2)]$ мм;
- толщина $(20,0 \pm 0,5)$ мм;
- прочность на сжатие при 10 %-ной относительной деформации не менее 100 кПа и не более 110 кПа (*определяют по ГОСТ EN 826*).

5.8 Прижимная стальная пластина

Стальной лист размерами $[(500 \pm 2) \times (300 \pm 2) \times (20,0 \pm 0,5)]$ мм с круглым отверстием диаметром (200 ± 2) мм в центре (см. рисунок 2).

5.9 Устройство для проверки возможного прокола

Устройство, обеспечивающее проверку на площади диаметром не менее 80 мм.

6 Отбор и подготовка образцов

6.1 Отбор образцов

Отбор образцов материала проводят в соответствии с требованиями *ГОСТ EN 13416*.

6.2 Подготовка образцов для испытаний

Образцы отбирают по всей ширине материала.

Перед проведением испытания образцы выдерживают в течение не менее 24 ч при температуре (23 ± 2) °С и относительной влажности (50 ± 10) %.

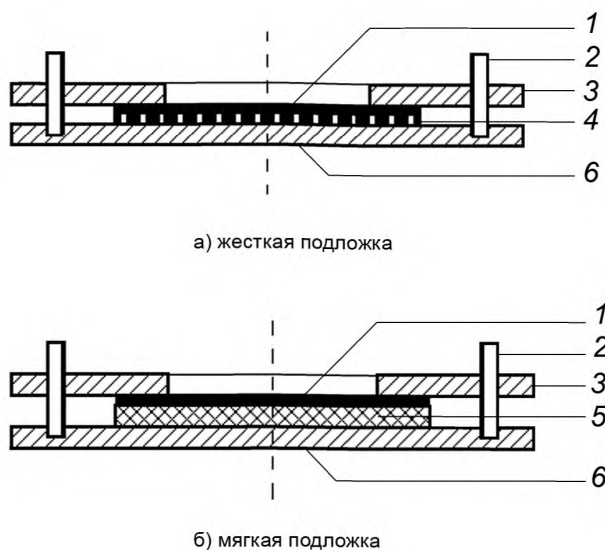
7 Калибровка

Испытательное оборудование для измерения скорости должно быть откалибровано соответствующим образом в диапазоне от 10 до 40 м/с.

8 Методика проведения испытаний

Образец укладывают на подложку лицевой стороной вверх. Прижимную пластину с отверстием диаметром (200 ± 2) мм помещают на образец. Края образца должны выходить за пределы отверстия не менее чем на 25 мм (см. рисунок 2). На открытую поверхность образца укладывают охладитель, напри-

мер тающий лед или охлаждающий пакет. Температура охладителя (0 ± 2) °С. После выдерживания в течение (180 ± 30) с охладитель удаляют с поверхности образца и в течение (5 ± 2) с проводят испытание. Полиамидный шарик должен удариться в центр испытуемой поверхности образца.



1 — образец для испытаний; 2 — направляющий штифт; 3 — прижимная стальная пластина; 4 — шлифовальная шкурка; 5 — плита из пенополистирола; 6 — опорная стальная пластина

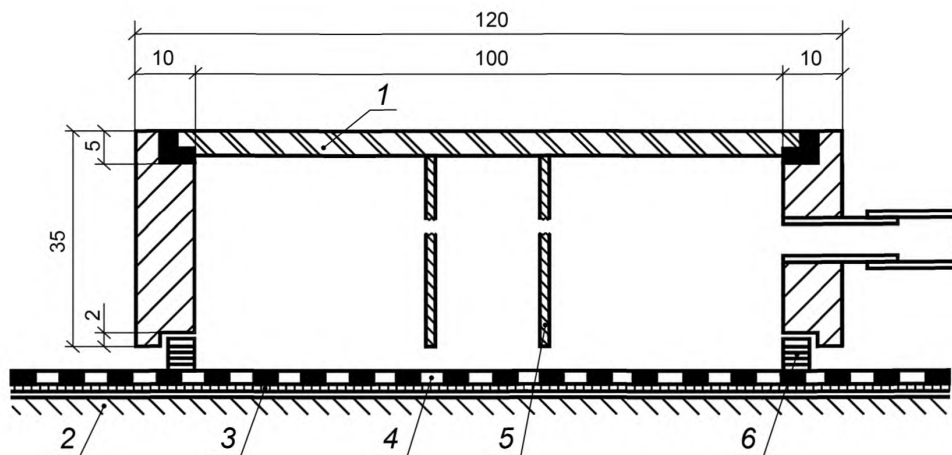
Рисунок 2 — Типы подложек

Для определения скорости v_{d1} , при которой происходит прокол образца, могут быть проведены предварительные испытания.

Для каждого испытания используют новые образцы. Подложка не должна подвергаться удару в одно и то же место более чем один раз. Проводят основное испытание при одинаковой скорости шарика на пяти образцах материала. Если возникает более одного прокола, скорость шарика уменьшают и вновь проводят испытания на пяти образцах. Скорость шарика уменьшают до тех пор, пока при испытаниях на пяти образцах возникает не более одного прокола.

Испытание продолжают до тех пор, пока не будет определена скорость v_{d1} , при которой происходит прокол образца, расположенного на жесткой и/или мягкой подложке.

Если визуальным осмотром прокол не обнаруживается, образец для испытаний исследуют с помощью вакуумного устройства (см. рисунок 3). Для этого на лицевую сторону образца не позднее чем через 3600 с после испытания наносят мыльный раствор и прикладывают вакуумное устройство, обеспечивающее создание разности давлений на поверхностях образца приблизительно 15 кПа (0,15 бар). Если через 60 с на поверхности образца не видны пузырьки воздуха, образец считают неповрежденным.



1 — стеклянная пластина; 2 — подложка; 3 — воздухопроницаемый слой; 4 — образец для испытаний;
5 — прозрачная пластиковая трубка; 6 — прокладка

Рисунок 3 — Вакуумное устройство (пример)

9 Представление результатов испытаний

9.1 Оценка

Стойкость к воздействию града оценивают по скорости шарика v_d , округленной до 1 м/с, при которой его попадание в образец для испытаний, уложенный на твердую и/или мягкую подложку, вызывает не более одного прокола при пяти выстрелах.

9.2 Точность метода

Проведенные испытания показали, что точность метода достигает приблизительно 10 %.

10 Отчет об испытаниях

Отчет об испытаниях должен содержать:

- все данные, необходимые для идентификации испытуемого материала, значение фактической толщины или массу на единицу площади, определенные в соответствии с *ГОСТ EN 1849-1* или *ГОСТ EN 1849-2*;
- ссылку на настоящий стандарт и какие-либо отклонения от его требований;
- информацию об отборе и подготовке образцов в соответствии с разделом 6;
- тип наждачной бумаги;
- прочность на сжатие при 10 %-ной относительной деформации плиты из пенополистирола;
- информацию о методике проведения испытаний в соответствии с разделом 8;
- результаты испытаний в соответствии с разделом 9;
- дату проведения испытаний.

Приложение ДА
(справочное)

Сведения о соответствии ссылочных национальных и межгосударственных стандартов европейским стандартам, использованным в качестве ссылочных в примененном европейском стандарте

Т а б л и ц а ДА.1

Обозначение ссылочного национального, межгосударственного стандарта	Степень соответствия	Обозначение и наименование соответствующего европейского стандарта
ГОСТ EN 826—2011	IDT	EN 826 «Теплоизоляционные изделия, применяемые в строительстве. Определение характеристик сжатия»
ГОСТ EN 1849-1—2011	IDT	EN 1849-1 «Материалы гибкие гидроизоляционные. Определение толщины и массы на единицу площади. Часть 1. Материалы кровельные и гидроизоляционные битумосодержащие»
ГОСТ EN 1849-2—2011	IDT	EN 1849-2 «Материалы гибкие гидроизоляционные. Определение толщины и массы на единицу площади. Часть 2. Материалы кровельные и гидроизоляционные полимерные (термопластичные или эластомерные)»
ГОСТ EN 13416—2011	IDT	EN 13416 «Материалы гибкие гидроизоляционные. Материалы кровельные и гидроизоляционные битумосодержащие и полимерные (термопластичные или эластомерные). Правила отбора образцов»
ГОСТ Р 56148—2014 (EN 13163:2009)	MOD	EN 13163 «Теплоизоляционные изделия, применяемые в строительстве. Изделия из вспененного пенополистирола заводского изготовления (EPS). Технические условия»
ГОСТ Р 57417—2017 (EN 13956:2012)	MOD	EN 13956:2005 «Материалы гибкие гидроизоляционные. Материалы кровельные полимерные (термопластичные и эластомерные). Определения и характеристики»
<p>П р и м е ч а н и е — В настоящей таблице использованы следующие условные обозначения степени соответствия стандартов:</p> <ul style="list-style-type: none"> - IDT — идентичные стандарты; - MOD — модифицированные стандарты; 		

УДК 692.415.001.4:006.354

ОКС 91.100.99

Ключевые слова: кровельные и гидроизоляционные гибкие полимерные (термопластичные и эластомерные) и битумосодержащие материалы, стойкость к воздействию града

Редактор *А.Р. Арабов*
Технический редактор *В.Н. Прусакова*
Корректор *М.В. Бучная*
Компьютерная верстка *И.А. Налейкиной*

Сдано в набор 14.03.2017. Подписано в печать 15.03.2017. Формат 60 × 84 $\frac{1}{8}$. Гарнитура Ариал.

Усл. печ. л. 1,40. Уч.-изд. л. 1,28. Тираж 28 экз. Зак. 468.

Подготовлено на основе электронной версии, предоставленной разработчиком стандарта

Издано и отпечатано во ФГУП «СТАНДАРТИНФОРМ», 123995 Москва, Гранатный пер., 4.
www.gostinfo.ru info@gostinfo.ru