
МИНИСТЕРСТВО СТРОИТЕЛЬСТВА
И ЖИЛИЩНО-КОММУНАЛЬНОГО ХОЗЯЙСТВА
РОССИЙСКОЙ ФЕДЕРАЦИИ

СВОД ПРАВИЛ

СП 99.13330.2016

**ВНУТРИХОЗЯЙСТВЕННЫЕ
АВТОМОБИЛЬНЫЕ ДОРОГИ
В КОЛХОЗАХ, СОВХОЗАХ И ДРУГИХ
СЕЛЬСКОХОЗЯЙСТВЕННЫХ ПРЕДПРИЯТИЯХ
И ОРГАНИЗАЦИЯХ**

**Актуализированная редакция
СНиП 2.05.11—83**

Издание официальное



Москва
Стандартинформ
2017

Предисловие

Сведения о своде правил

1 ИСПОЛНИТЕЛЬ — ЗАО «ПРОМТРАНСНИИПРОЕКТ»

2 ВНЕСЕН Техническим комитетом по стандартизации ТК 465 «Строительство»

3 ПОДГОТОВЛЕН к утверждению Департаментом архитектуры, строительства и градостроительной политики Министерства строительства и жилищно-коммунального хозяйства Российской Федерации (Минстрой России)

4 УТВЕРЖДЕН Приказом Министерства строительства и жилищно-коммунального хозяйства Российской Федерации от 30 декабря 2016 г. № 1029/пр и введен в действие с 1 июля 2017 г.

5 ЗАРЕГИСТРИРОВАН Федеральным агентством по техническому регулированию и метрологии (Росстандарт). Пересмотр СП 99.13330.2011 «СНиП 2.05.11—83 Внутрихозяйственные автомобильные дороги в колхозах, совхозах и других сельскохозяйственных предприятиях и организациях»

В случае пересмотра (замены) или отмены настоящего свода правил соответствующее уведомление будет опубликовано в установленном порядке. Соответствующая информация, уведомление и тексты размещаются также в информационной системе общего пользования — на официальном сайте разработчика (Минстрой России) в сети Интернет

© Минстрой России, 2017
© Стандартинформ, 2017

Настоящий свод правил не может быть полностью или частично воспроизведен, тиражирован и распространен в качестве официального издания на территории Российской Федерации без разрешения Минстроя России

Содержание

1	Область применения	1
2	Нормативные ссылки	1
3	Термины и определения	3
4	Общие положения	4
5	Основные технические нормы	7
5.1	Расчетные скорости	7
5.2	План и продольный профиль	7
5.3	Поперечный профиль	11
6	Пересечения и примыкания	16
7	Земляное полотно	19
7.1	Общие положения	19
7.2	Грунты	21
7.3	Рабочий слой земляного полотна	21
7.4	Насыпи	23
7.5	Выемки	24
7.6	Земляное полотно в сложных условиях	25
7.7	Водоотводные устройства	26
7.8	Укрепление земляного полотна и водоотводных сооружений	27
8	Дорожные одежды	27
9	Искусственные сооружения	34
10	Обустройство дорог и защитные дорожные сооружения	38
11	Охрана окружающей среды	41
	Приложение А (справочное) Дорожно-климатическое районирование	43
	Приложение Б (обязательное) Типы местности и свойства грунтов	45
	Приложение В (рекомендуемое) Рекомендации по выбору синтетических материалов	48
	Библиография	51

Введение

Настоящий свод правил разработан с учетом требований федеральных законов от 27 декабря 2002 г. № 184-ФЗ «О техническом регулировании» [1], от 22 июня 2008 г. № 123-ФЗ «Технический регламент о требованиях пожарной безопасности» [2], от 30 декабря 2009 г. № 384-ФЗ «Технический регламент о безопасности зданий и сооружений» [3], от 8 ноября 2007 г. № 257-ФЗ «Об автомобильных дорогах и о дорожной деятельности в Российской Федерации и о внесении изменений в отдельные законодательные акты Российской Федерации» [4] и Постановления Правительства Российской Федерации от 28 сентября 2009 г. № 767 «О классификации автомобильных дорог в Российской Федерации» [5], а также Постановления Правительства РФ от 15 июля 2013 г. № 598 «О федеральной целевой программе «Устойчивое развитие сельских территорий на 2014—2017 годы и на период до 2020 года» [6].

Актуализация свода правил выполнена авторским коллективом ЗАО «ПРОМТРАНСНИИПРОЕКТ» (д-р техн. наук *Л.А. Андреева*, канд. техн. наук *А.Г. Колчанов*, инж. *И.П. Потапов*, инж. *А.В. Багинов*).

СВОД ПРАВИЛ

**ВНУТРИХОЗЯЙСТВЕННЫЕ АВТОМОБИЛЬНЫЕ ДОРОГИ В КОЛХОЗАХ, СОВХОЗАХ
И ДРУГИХ СЕЛЬСКОХОЗЯЙСТВЕННЫХ ПРЕДПРИЯТИЯХ И ОРГАНИЗАЦИЯХ**

On-farm roads in the collective and state farms and other agricultural enterprises and organizations

Дата введения 2017—07—01

1 Область применения

Настоящий свод правил устанавливает нормы и правила на проектирование и строительство вновь строящихся и реконструируемых внутрихозяйственных дорог, находящихся на землях сельского поселения (далее — внутрихозяйственные дороги).

Настоящий свод правил не распространяется на автомобильные дороги общего пользования и улицы населенных пунктов, расположенных на территории сельских поселений.

2 Нормативные ссылки

В настоящем своде правил использованы нормативные ссылки на следующие документы:

ГОСТ 17.4.3.02—85 Охрана природы. Почвы. Требования к охране плодородного слоя почвы при производстве земляных работ

ГОСТ 17.5.1.03—86 Охрана природы. Земли. Классификация вскрышных и вмещающих пород для биологической рекультивации земель

ГОСТ 17.5.3.04—83 Охрана природы. Земли. Общие требования к рекультивации земель

ГОСТ 3344—83 Щебень и песок шлаковые для дорожного строительства. Технические условия

ГОСТ 8267—93 Щебень и гравий из плотных горных пород для строительных работ. Технические условия

ГОСТ 8736—2014 Песок для строительных работ. Технические условия

ГОСТ 9128—2013 Смеси асфальтобетонные полимерасфальтобетонные, асфальтобетон, полимерасфальтобетон для автомобильных дорог и аэродромов. Технические условия

ГОСТ 10060—2012 Бетоны. Методы определения морозостойкости

ГОСТ 10178—85 Портландцемент и шлакопортландцемент. Технические условия

ГОСТ 10180—2012 Бетоны. Методы определения прочности по контрольным образцам

ГОСТ 11955—82 Битумы нефтяные дорожные жидкие. Технические условия

ГОСТ 18105—2010 Бетоны. Правила контроля и оценки прочности

ГОСТ 22245—90 Битумы нефтяные дорожные вязкие. Технические условия

ГОСТ 22733—2002 Грунты. Метод лабораторного определения максимальной плотности

ГОСТ 23558—94 Смеси щебеночно-гравийно-песчаные и грунты, обработанные неорганическими вяжущими материалами, для дорожного и аэродромного строительства. Технические условия

ГОСТ 23732—2011 Вода для бетонов и строительных растворов. Технические условия

ГОСТ 25100—2011 Грунты. Классификация

ГОСТ 25192—2012 Бетоны. Классификация и общие технические требования

ГОСТ 25458—82 Опоры деревянные дорожных знаков. Технические условия

ГОСТ 25459—82 Опоры железобетонные дорожных знаков. Технические условия

ГОСТ 25607—2009 Смеси щебеночно-гравийно-песчаные для покрытий и оснований автомобильных дорог и аэродромов. Технические условия

ГОСТ 26633—2015 Бетоны тяжелые и мелкозернистые. Технические условия

ГОСТ 27006—86 Бетоны. Правила подбора состава

ГОСТ 30491—2012 Смеси органоминеральные и грунты, укрепленные органическими вяжущими, для дорожного и аэродромного строительства. Технические условия

ГОСТ 31015—2002 Смеси асфальтобетонные и асфальтобетон щебеночно-мастичные. Технические условия

ГОСТ Р 50970—2011 Технические средства организации дорожного движения. Столбики сигнальные дорожные. Общие технические требования. Правила применения

ГОСТ Р 50971—2011 Технические средства организации дорожного движения. Световозвращатели дорожные. Общие технические требования. Правила применения

ГОСТ Р 51256—2011 Технические средства организации дорожного движения. Разметка дорожная. Классификация. Технические требования

ГОСТ Р 52051—2003 Механические транспортные средства и прицепы. Классификация и определения

ГОСТ Р 52129—2003 Порошок минеральный для асфальтобетонных и органоминеральных смесей. Технические условия

ГОСТ Р 52289—2004 Технические средства организации дорожного движения. Правила применения дорожных знаков, разметки, светофоров, дорожных ограждений и направляющих устройств

ГОСТ Р 52290—2004 Технические средства организации дорожного движения. Знаки дорожные. Общие технические требования

ГОСТ Р 52398—2005 Классификация автомобильных дорог. Основные параметры и требования

ГОСТ Р 52399—2005 Геометрические элементы автомобильных дорог

ГОСТ Р 52607—2006 Технические средства организации дорожного движения. Ограждения дорожные удерживающие боковые для автомобилей. Общие технические требования

ГОСТ Р 52748—2007 Дороги автомобильные общего пользования. Нормативные нагрузки, расчетные схемы нагружения и габариты приближения

СП 14.13330.2014 «СНиП II-7—81* Строительство в сейсмических районах» (с изменением № 1)

СП 19.13330.2011 «СНиП II-97—76 Генеральные планы сельскохозяйственных предприятий» (с изменением № 1)

СП 34.13330.2012 «СНиП 2.05.02—85* Автомобильные дороги»

СП 35.13330.2011 «СНиП 2.05.03—84* Мосты и трубы»

СП 42.13330.2011 «СНиП 2.07.01—89* Градостроительство. Планировка и застройка городских и сельских поселений»

СП 45.13330.2012 «СНиП 3.02.01—87 Земляные сооружения, основания и фундаменты»

СП 52.13330.2016 «СНиП 23-05—95* Естественное и искусственное освещение»

СП 64.13330.2011 «СНиП II-25—80 Деревянные конструкции»

СП 78.13330.2012 «СНиП 3.06.03—85 Автомобильные дороги»

СП 104.13330.2011 «СНиП 2.06.15—85 Инженерная защита территории от затопления и подтопления»

СП 131.13330.2012 «СНиП 23-01—99* Строительная климатология» (с изменением № 2)

СанПиН 2.2.1/2.1.1.1200—03 Санитарно-защитные зоны и санитарная классификация предприятий, сооружений и иных объектов

СанПиН 2.1.6.1032—01 Гигиенические требования к обеспечению качества атмосферного воздуха населенных мест

СанПиН 2.1.7.1287—03 Санитарно-эпидемиологические требования к качеству почвы

СанПиН 2.2.3.1384—03 Гигиенические требования к организации строительного производства и строительных работ

Примечание — При пользовании настоящим сводом правил целесообразно проверить действие ссылочных документов в информационной системе общего пользования — на официальном сайте федерального органа исполнительной власти в сфере стандартизации в сети Интернет или по ежегодному информационному указателю «Национальные стандарты», который опубликован по состоянию на 1 января текущего года, и по выпускам ежемесячного информационного указателя «Национальные стандарты» за текущий год. Если заменен ссылочный документ, на который дана недатированная ссылка, то рекомендуется использовать действующую версию этого документа с учетом всех внесенных в данную версию изменений. Если заменен ссылочный документ, на

который дана датированная ссылка, то рекомендуется использовать версию этого документа с указанным выше годом утверждения (принятия). Если после утверждения настоящего свода правил в ссылочный документ, на который дана датированная ссылка, внесено изменение, затрагивающее положение, на которое дана ссылка, то это положение рекомендуется применять без учета данного изменения. Если ссылочный документ отменен без замены, то положение, в котором дана ссылка на него, рекомендуется применять в части, не затрагивающей эту ссылку. Сведения о действии сводов правил целесообразно проверить в Федеральном информационном фонде стандартов.

3 Термины и определения

В настоящем своде правил применены термины по СП 34.13330, а также следующие термины с соответствующими определениями:

3.1 внутрихозяйственные автомобильные дороги: Местные автомобильные дороги, расположенные в границах сельского поселения, предназначенные для транспортного обслуживания объектов по производству, переработке и сбыту сельскохозяйственной и иной продукции. Внутрихозяйственные автомобильные дороги разделяются на две группы: магистральные и полевые.

3.2 внутриплощадочные автомобильные дороги: Дороги, расположенные в границах сельскохозяйственных предприятий (животноводческие комплексы, птицефабрики, тепличные комбинаты и т. п.).

3.3 дорожная одежда капитального типа: Дорожная одежда, обладающая наиболее высокой работоспособностью, соответствующей условиям движения и срокам службы дорог высоких категорий.

3.4 дорожных одежд классификация: Разделение дорожных одежд по типам, исходя из их капитальности, характеризующей работоспособность дорожной одежды.

3.5 местные автомобильные дороги в сельских поселениях (внутрихозяйственные дороги*): Дороги, обеспечивающие транспортную связь между хозяйственными центрами производственных подразделений, населенными пунктами, животноводческими фермами и комплексами, севооборотными массивами, другими производственными объектами, автомобильными дорогами общего пользования.

3.6 объекты дорожного сервиса: Здания, строения, сооружения, иные объекты, предназначенные для обслуживания участников дорожного движения по пути следования (автозаправочные станции, автостанции, автовокзалы, гостиницы, кемпинги, мотели, пункты общественного питания, станции технического обслуживания, подобные объекты), а также необходимые для их функционирования места отдыха и стоянки транспортных средств.

3.7 основание: Часть конструкции дорожной одежды, расположенная под покрытием и обеспечивающая совместно с покрытием перераспределение напряжений в конструкции и снижение их величины в грунте рабочего слоя земляного полотна (подстилающем грунте), а также морозоустойчивость и осушение конструкции. Следует различать несущую часть основания (несущее основание) и его дополнительные слои.

3.8 основание насыпи: Массив грунта в условиях естественного залегания, располагающийся ниже насыпного слоя.

3.9 основание выемки: Массив грунта ниже границы рабочего слоя.

3.10 особо трудные участки горной местности: Участки перевалов через горные хребты и участки горных ущелий со сложными, сильно изрезанными или неустойчивыми склонами.

3.11 покрытие: Верхняя часть дорожной одежды, состоящая из одного или нескольких единообразных по материалу слоев, непосредственно воспринимающая усилия от колес транспортных средств и подвергающаяся прямому воздействию атмосферных агентов.

3.12 поверхностный водоотвод: Устройства, предназначенные для отвода воды с поверхности дороги; дренажные устройства, служащие для отвода воды с поверхности земляного полотна.

3.13 полевые дороги: Пути, необходимые для обеспечения производственных процессов в пределах севооборотных массивов, полей, многолетних насаждений, сенокосов и пастбищ.

Примечание — Полевые дороги подразделяют на основные и вспомогательные. Основные полевые дороги имеют значение полевых магистралей. Они обслуживают, как правило, группу полей или целый севооборот и предназначены для перевозок людей, грузов и перегона техники. Их размещают главным образом по коротким сто-

* В дальнейшем тексте настоящего свода правил вместо термина «местные автомобильные дороги в сельских поселениях» применен термин «внутрихозяйственные дороги».

ронам полей. Поэтому основные полевые дороги используют также для технологических целей (заправки агрегатов топливом, водой, семенами, разворота техники). Вспомогательные поперечные дороги, используемые преимущественно как линии обслуживания, размещают по тем сторонам полей, которые расположены ближе к населенному пункту или полевому стану и где более удобно обслуживать сельскохозяйственную технику.

Вспомогательные продольные дороги располагают по длинным сторонам полей, междоузельных и других рабочих участков. Их основное назначение — вывоз урожая, подвоз удобрений, обслуживание агрегатов при поперечной обработке, обеспечение переездов на другие поля.

3.14 плодородный слой почвы: Гумусированные грунты состава от глинистого до супесчаного, удовлетворяющие по физическому и химическому составу требованиям ГОСТ 17.5.1.03.

3.15 предприятия по производству мяса, птицы и т. п.: Животноводческие комплексы, птицефабрики и т. п.

3.16 расчетная скорость: Наибольшая возможная (по условиям устойчивости и безопасности) скорость движения автомобиля при нормальных условиях погоды и сцепления шин автомобилей с поверхностью проезжей части, которой на наиболее неблагоприятных участках трассы соответствуют предельно допустимые значения элементов дороги.

3.17 специфические грунты: Торфяные и заторфованные; сапропели; илы; иольдиевые глины; лессы; аргиллиты и алевролиты; мергели, глинистые мергели и мергелистые глины; трепел; тальковые и пиррофиллитовые; дочетвертичные глинистые грунты, глинистые сланцы и сланцевые глины; черноземы; пески барханные; техногенные грунты (отходы промышленности).

3.18 структурные подразделения сельскохозяйственного производства: Бригады, отделения, животноводческие и другие комплексы, полевые станы и т. п.

3.19 трудные участки пересеченной местности: Рельеф, прорезанный часто чередующимися глубокими долинами, с разницей отметок долин и водоразделов более 50 м на расстоянии не более 0,5 км, с боковыми глубокими балками и оврагами, с неустойчивыми склонами.

3.20 ценные сельскохозяйственные угодья: Относятся орошаемые, осушенные и другие мелиоративные земли, участки, занятые многолетними плодовыми насаждениями и виноградниками, а также участки с высоким естественным плодородием почв и другие приравняемые к ним земельные угодья.

4 Общие положения

4.1 Проектирование, строительство и реконструкцию внутрихозяйственных автомобильных дорог осуществляют в соответствии с [4], СП 19.13330, СП 42.13330, ГОСТ Р 52398 и ГОСТ Р 52399, а также с отраслевыми нормами технологического проектирования Минсельхоза России.

4.2 Разрешение на строительство и реконструкцию внутрихозяйственных автомобильных дорог выдается органом местного самоуправления сельского поселения, на территории которого предполагается осуществлять указанные работы.

4.3 При проектировании сети внутрихозяйственных магистральных дорог должны быть учтены следующие требования:

- обеспечение круглогодичных транспортных связей с объектами сельскохозяйственной переработки, сельскохозяйственного производства и иного вида производства, а также с объектами социальной инфраструктуры (объекты торговли, культуры и т. п.);

- увязка проектируемой сети внутрихозяйственных дорог с дорогами общего пользования (муниципальными, федеральными), вновь проектируемыми элементами инженерной инфраструктуры (линиями электропередач, радио- и телефонной сети, газо- и нефтепроводов, магистральных каналов и водопроводов и др.);

- минимальные капитальные вложения в строительство дорог и дорожных сооружений, снижение эксплуатационных расходов;

- минимальные транспортные расходы, повышение эффективности использования транспортных средств, своевременное выполнение транспортных работ;

- создание наилучших условий для правильной организации территории, рационального и полного использования сельскохозяйственных угодий.

4.4 К грузообразующим пунктам относятся хозяйственные центры, животноводческие фермы и комплексы, другие крупные производственные объекты, а также массивы севооборотов, многолетних насаждений и кормовых угодий в хозяйстве.

4.5 Внутрихозяйственные дороги подразделяют на следующие категории, которые приведены в таблице 4.1.

Таблица 4.1 — Классификация внутрихозяйственных дорог

Назначение автомобильной дороги	Категория	Среднегодовая суточная интенсивность приведенных транспортных средств, ед. сут.	Тип расчетного транспортного средства (категория по ГОСТ Р 52051) на перспективный период
1 Дороги, соединяющие административный центр сельского поселения с дорогами общего пользования и населенными пунктами сельского поселения	I _{вс}	От 500 до 1500	Не менее 10 % — грузовые автомобили (N ₃) общей массой более 12 т
2 Дороги, соединяющие административный центр и населенные пункты сельских поселений с объектами производства, заготовки, хранения и первичной переработки сельскохозяйственной продукции, а также с предприятиями по производству другой продукции	II _{вс}	От 300 до 500	В составе потока не менее 10 % грузовых транспортных средств (N ₂) массой до 12 т
3 Дороги, соединяющие структурные подразделения сельскохозяйственных предприятий и организаций, а также иных предприятий между собой	III _{вс}	От 200 до 300	Не менее 10 % — грузовые автомобили (N ₃) общей массой более 12 т
4 Внутренние дороги предприятий по производству мяса, птицы и т. п. (птицефабрики, животноводческие, тепличные комплексы и т. п.)	III _{вс}	От 50 до 200	Не менее 10 % — транспортные средства (N ₁) массой не более 3,5 т
5 Полевые вспомогательные дороги, предназначенные для транспортного обслуживания сельскохозяйственных угодий, мастерских и других вспомогательных цехов	IV _{вс}	До 50	Не менее 10 % — грузовые автомобили массой до 12 т
<p>Примечания</p> <p>1 Индекс «вс» означает внутрихозяйственные дороги в сельских поселениях.</p> <p>2 В случае отличия рекомендуемого расчетного транспортного средства от планируемого для данной категории дороги следует принимать самое тяжелое планируемое транспортное средство, которое составляет не менее 10 % всего транспортного потока.</p>			

4.6 При определении расчетной интенсивности по прогнозным данным коэффициенты приведения интенсивности движения различных транспортных средств к легковому автомобилю следует принимать по таблице 4.2.

4.7 Перспективный период при назначении категорий дорог, выборе элементов плана, продольного и поперечного профилей принимают равным 15 годам.

Перспективный период для выбора дорожных одежд принимают с учетом межремонтных сроков их службы.

За начальный год расчетного перспективного периода принимают год ввода дороги в эксплуатацию.

4.8 Принимаемые технические решения должны способствовать обеспечению безопасности дорожного движения и повышению транспортно-эксплуатационных показателей дороги.

4.9 При проектировании внутрихозяйственных автомобильных дорог необходимо предусматривать мероприятия по охране окружающей среды, обеспечивающие минимальное нарушение сложившихся экологических, геологических, гидрогеологических и других естественных условий. При разработке мероприятий необходимо учитывать бережное отношение к ценным сельскохозяйственным угодьям, зонам отдыха, культурно-историческим объектам и местам расположения лечебно-профилактических учреждений и санаториев. Расположение мостов, конструктивные и другие решения не должны приводить к резкому изменению режимов рек, а сооружение земляного полотна — к резкому изменению режима грунтовых и стока поверхностных вод [7], [8], [9].

Таблица 4.2 — Коэффициенты приведения различных автомобилей к легковому автомобилю

Тип транспортных средств	Коэффициент приведения
Легковые автомобили и мотоциклы, микроавтобусы	1,0
Грузовые автомобили грузоподъемностью, т: не более 2 включ.	1,3
св. 2 до 6	1,4
св. 6 до 8	1,6
св. 8 до 14	1,8
св. 14	2,0
Автопоезда грузоподъемностью, т: до 12 включ.	1,8
св. 12 до 20	2,2
св. 20 до 30	2,7
св. 30	3,2
Колесные тракторы с прицепами грузоподъемностью включ. не более 3,5 т: с одним	1,4
с двумя	1,7
с тремя	2,0
Колесные тракторы с прицепами грузоподъемностью более 3,5 до 7,0 т включ.:	
с одним	1,7
с двумя	2,0
с тремя	2,5
Колесные тракторы с прицепами грузоподъемностью более 7,0 до 10,0 т включ.:	
с одним	1,9
с двумя	2,5
с тремя	3,0
Колесные тракторы с прицепами грузоподъемностью 15,0 т и выше:	
с одним	2,1
с двумя	3,0
с тремя	3,5
Зерноуборочная машина	4,0
Автобусы малой вместимости	1,4
Автобусы средней вместимости	2,5

Проектные решения должны также предусматривать мероприятия по снижению влияния вредных факторов воздействия движения автотранспортных средств (загрязнение атмосферного воздуха, шум, вибрация) на население и окружающую среду в соответствии с требованиями законодательства в области охраны окружающей среды [10], [11].

4.10 Предоставление земельных участков для размещения автомобильных дорог, зданий и сооружений дорожной и автотранспортной служб, водоотводных, защитных и других сооружений, полос для размещения идущих вдоль дорог коммуникаций осуществляется в соответствии с нормативными правовыми актами по предоставлению земель.

Земельные участки, предоставленные на период строительства автомобильных дорог под при- трассовые карьеры и резервы, размещение временных городков строителей, производственных баз, подъездных дорог и других нужд строительства, подлежат возврату землепользователям после их при- ведения в состояние, соответствующее положениям нормативных документов. Организация строитель- ных работ и санитарно-бытовое обеспечение персонала в целях обеспечения оптимальных условий труда, снижения риска нарушения здоровья работающих, а также населения, проживающего в зоне проведения работ, регламентированы СанПиН 2.2.3.1384.

5 Основные технические нормы

5.1 Расчетные скорости

5.1.1 Расчетные скорости движения для определения параметров плана, продольного и попереч- ного профилей, а также других параметров, зависящих от скорости движения, принимают по таблице 5.1.

Таблица 5.1 — Рекомендуемые скорости движения

Категория дороги	Рекомендуемая расчетная скорость, км/ч		
	Основная	Допускаемая на трудных участках местности	
		пересеченной	горной
I _{вс}	70	50	30
II _{вс}	60	40	30
III _{вс}	40	40	40
IV _{вс}	30	30	20

5.1.2 При наличии вдоль трассы внутрихозяйственных автомобильных дорог капитальных доро- гостоящих сооружений и лесных массивов, а также в случаях пересечения дорогами земель, заня- тых особо ценными сельскохозяйственными культурами и садами, в пределах населенного пункта, при соответствующем технико-экономическом обосновании допускается принимать расчетные скорости, установленные в таблице 5.1 для трудных участков пересеченной местности.

5.2 План и продольный профиль

5.2.1 В качестве элементов трассы, определяющих план и продольный профиль, следует прини- мать прямые и кривые постоянной и переменной кривизны с линейной и нелинейной закономерностью ее изменения. При назначении элементов плана и продольного профиля в качестве основных параме- тров для дорог категорий I_{вс} и II_{вс} рекомендуется принимать:

- продольные уклоны — не более 40 ‰ расстояния видимости:

- для остановки — не менее 175 м,

- встречного автомобиля — 350 м;

радиусы кривизны:

- для кривых в плане — не менее 1500 м;

- для кривых в продольном профиле:

- выпуклых — не менее 5000 м,

- вогнутых — не менее 2500 м.

5.2.2 Если по условиям местности не представляется возможным выполнить требования 5.2.1 или их выполнение связано со значительными объемами работ и стоимостью строительства дороги, при проектировании допускается снижать нормы на основе технико-экономического сопоставления ва- риантов с учетом указаний 4.8 и 4.9. При этом предельно допустимые нормы надлежит принимать по таблице 5.2, исходя из расчетных скоростей движения по категориям дорог, приведенных в таблице 5.1.

Таблица 5.2 — Расчетные параметры

Параметр плана и продольного профиля	Значение параметров при расчетной скорости движения, км/ч				
	70	60	40	30	20
Наибольший продольный уклон (усовершенствованные покрытия), ‰	60	70	80	80	80
Расчетные расстояния видимости, м: до остановки встречного автомобиля при обгоне	125	85	55	45	25
	210	170	110	90	50
	600	500	—	—	—
Наименьшие радиусы кривых, м: в плане (основные) в плане (в трудных условиях) в продольном профиле: выпуклых вогнутых вогнутых (в трудных условиях)	200	150	80	80	80
	150	100	60	30	30
	4000	2500	1000	600	400
	2500	2000	1000	600	400
	800	600	300	200	100
Примечание — В местах с длительными периодами гололеда продольные уклоны должны быть уменьшены на 20 ‰.					

5.2.3 Для дорог, располагаемых на трудных участках пересеченной местности, наибольший продольный уклон по сравнению с таблицей 5.2 допускается увеличивать на 20 ‰, на особо трудных участках — на 30 ‰ (кроме автопоездов и тракторных поездов), а радиусы кривых в плане уменьшать на расстояние не более: 15 м — для движения одиночных транспортных средств; 30 м — для движения автопоездов с одним полуприцепом или прицепом; 50 м — для движения автопоездов и тракторных поездов с двумя и более прицепами, если эти мероприятия снижают площадь занимаемых земель.

При расчете на массовое движение автопоездов (более 25 % в общем составе движения) наибольший продольный уклон следует принимать не более 70 ‰.

5.2.4 Длину участка с затяжным уклоном в горных условиях определяют в зависимости от величины уклона, но она не должна превышать значений, приведенных в таблице 5.3.

Таблица 5.3 — Длина участка с затяжным уклоном

Продольный уклон, ‰	Длина участка при высоте над уровнем моря, м		
	1000	2000	3000
60	1500	1200	800
70	1200	900	600
80	1000	600	500
90	500	200	150

5.2.5 На трудных участках дорог в горной местности допускаются затяжные уклоны (более 60 ‰) с обязательным включением участков с уменьшенными продольными уклонами (20 ‰ и менее) или площадок для остановки автомобилей с расстояниями между ними не более длин участков, указанных в таблице 5.3.

Размеры площадок для остановки автомобилей определяют расчетом, но с учетом нахождения на ней не менее чем трех — пяти грузовых автомобилей, а выбор места их расположения — из условий безопасности стоянки, исключающей возможность появления осыпей, камнепадов и по возможности из источников воды.

Независимо от наличия площадок на затяжных спусках с уклонами более 50 ‰ предусматривают противоаварийные съезды, которые устраивают перед кривыми малых радиусов, расположенными в конце спуска, а также на прямых участках спуска через каждые 0,5—0,7 км. Элементы противоаварийных съездов определяют расчетом, исходя из условия безопасной остановки автопоезда.

5.2.6 При радиусах кривых в плане менее 60 м необходимо предусмотреть смягчение наибольшего продольного уклона по 5 ‰ на каждые 5 м уменьшения радиуса кривой.

5.2.7 В трудных условиях пересеченной местности для осуществления обгонов необходимо (по возможности) не реже чем через 2—3 км устраивать на прямых и кривых больших радиусов специальные обгонные участки с обеспеченной видимостью. Минимальную длину обгонного участка принимают в зависимости от расчетной скорости движения на подходах к этому участку, обеспечиваемой геометрическими элементами. Длины обгонных участков приведены в таблице 5.4.

Таблица 5.4 — Длина обгонных участков

Расчетная скорость, км/ч	70	60	50	40	30
Длина обгонного участка, км	0,80	0,75	0,60	0,50	0,40

Кривизну и ее изменение вдоль трассы назначают из условия плавного сопряжения элементов плана трассы и переломов проектной линии продольного профиля с учетом расчетной скорости, проектных решений по поперечному профилю покрытия проезжей части. При этом следует обеспечить для кривых в плане расстояние видимости, которое принимают по таблице 5.2.

5.2.8 Во всех случаях, где по местным условиям возможно попадание на дорогу с придорожной полосы людей и животных, следует обеспечить боковую видимость прилегающей к дороге полосы на расстоянии 25 м от кромки проезжей части для дорог с расчетной скоростью 70 км/ч и более и 15 м — для дорог с расчетной скоростью не более 70 км/ч.

5.2.9 Для обеспечения двухстороннего движения вне населенных пунктов, а также для разворота автомобилей на автомобильных дорогах с однополосной проезжей частью проектируют площадки для остановки автомобилей в одном направлении.

Расстояния между площадками вне населенных пунктов принимают равными расстояниям видимости встречного автомобиля, но не более 0,5 км. Пересечения и примыкания на однополосных автомобильных дорогах служат местом для разъездов.

Разъезды проектируют на дорогах категорий III_{вс} и IV_{вс} в соответствии со схемами, приведенными на рисунке 5.1.

Ширину земляного полотна на разъездах принимают не менее 8 м для размещения двух полос движения (каждая 3,0 м) и двух обочин (каждая 1,0 м), а наименьшую длину разъезда — не менее 30 м.

Переход от однополосной проезжей части к двухполосной осуществляют на протяжении не менее 15 м.

5.2.10 Для разворота автомобилей и сельскохозяйственных машин в начальных и конечных пунктах сельских дорог при необходимости следует предусмотреть площадки прямоугольной формы размерами 25 × 25 м или грушевидные и петлевые объезды радиусом не менее 15 м.

Для крупногабаритных сельскохозяйственных машин и автопоездов указанные размеры должны быть увеличены до размеров, обеспечивающих их безопасный разворот.

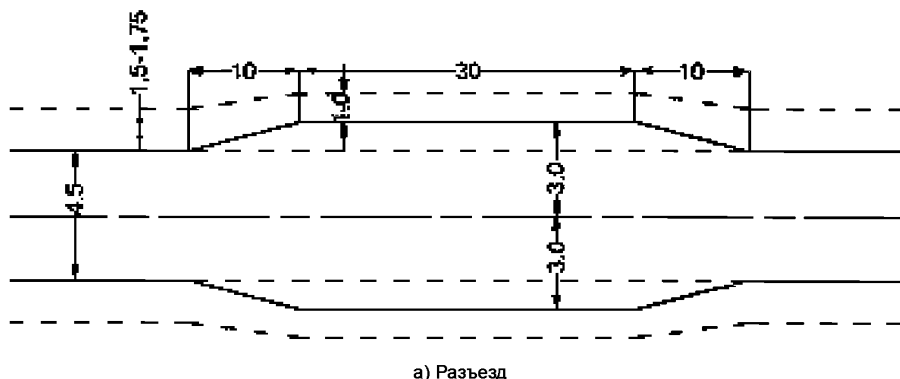
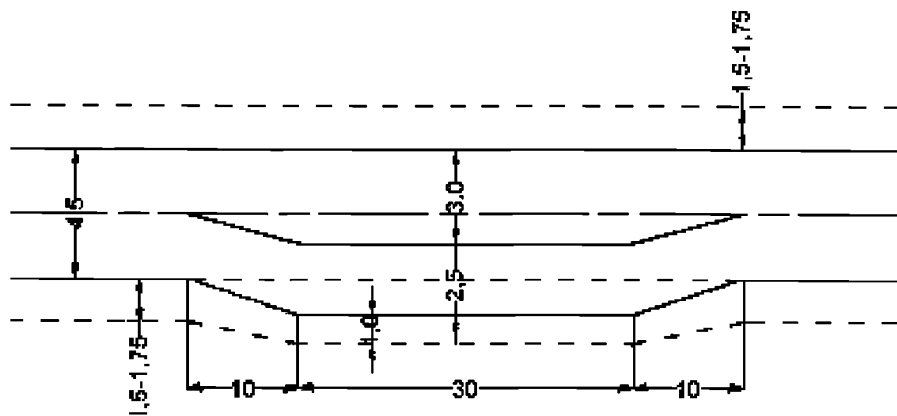
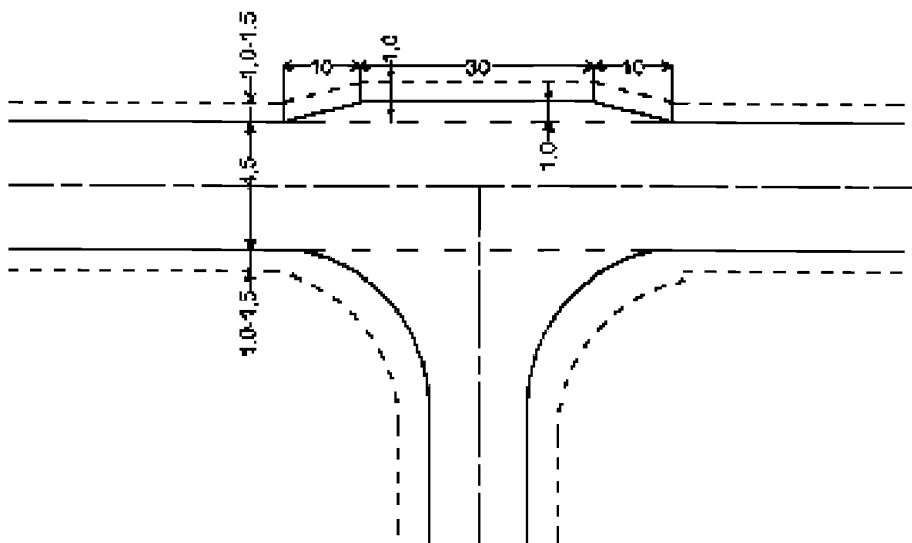


Рисунок 5.1, лист 1 — Рекомендуемые схемы устройства площадок для разъезда автомобилей на однополосных дорогах



б) Карман



в) Карман в зоне примыкания

Рисунок 5.1, лист 2

5.2.11 Переходные кривые следует предусматривать для дорог категории I_{BC} при радиусах кривых в плане менее 500 м, а для дорог категорий II_{BC} и IV_{BC} — при радиусах менее 300 м. Наименьшие длины переходных кривых следует принимать по таблице 5.5.

Таблица 5.5 — Наименьшие длины переходных кривых

Элементы кривой в плане	Значения элементов кривой в плане, м										
	15	30	60	80	100	150	200	250	300	400	500
Радиус											
Длина переходной кривой	20	30	40	45	50	60	70	80	90	100	110

5.2.12 Смежные элементы продольного профиля при алгебраической разности уклонов 10 ‰ и более для дорог I_{вс} и 20 ‰ и более для дорог категорий II_{вс} и IV_{вс} следует сопрягать кривыми, радиус которых надлежит принимать в соответствии с 5.2.3.

Смежные кривые в продольном профиле допускается проектировать примыкающими одна к другой без прямых вставок.

5.2.13 В случаях необходимости резкого изменения направления дорог категорий I_{вс}, II_{вс} и IV_{вс} в горных условиях допускается устройство серпантина.

Параметры элементов серпантина принимают по таблице 5.6.

Т а б л и ц а 5.6 — Параметры элементов серпантина

Параметр элементов серпантина	Параметр серпантина при расчетной скорости движения, км/ч	
	30	20
Наименьший радиус кривых в плане, м	30	20
Поперечный уклон проезжей части на вираже, ‰	60	60
Длина переходной кривой, м	30	25
Уширение проезжей части, м	2,2	3,0
Наибольший продольный уклон в пределах серпантина, ‰	30	35

5.2.14 Расстояние между концом сопрягаемой кривой одного серпантина и началом сопрягающей кривой другого серпантина следует принимать возможно большим, но не менее 300 м — для дорог категории I_{вс} и 200 м — для дорог категорий II_{вс} и IV_{вс}.

5.2.15 Проезжую часть на серпантине допускается уширять на 0,5 м за счет внешней обочины, а остальную часть уширения предусматривают за счет внутренней обочины и дополнительного уширения земляного полотна.

5.3 Поперечный профиль

5.3.1 Основные параметры поперечного профиля проезжей части и земляного полотна автомобильных дорог принимают в зависимости от их категории по таблице 5.7.

Т а б л и ц а 5.7 — Основные параметры поперечного профиля проезжей части

Категория дороги	Число полос	Ширина полосы проезжей части, м	Ширина краевой полосы, м	Ширина обочины, м		Ширина земляного полотна, м (без ограждения)
				Укрепленная часть	Ширина обочины без ограждения	
I _{вс}	2	3,0	0,5	0,75	2,0	10,0
II _{вс}	2	3,0	0,5	0,5	1,5	9,0
III _{вс}	1	4,5	0,5	0,5	1,5	7,5
IV _{вс}	1	4,5/6,0*	—	—	1,0	6,5/8,0*

* Параметры дорог приведены для расчетного транспортного средства — зерноуборочной машины.

П р и м е ч а н и е — В случае устройства ограждения ширина обочины и земляного полотна увеличивается на ширину ограждения.

5.3.2 При стадийном сооружении дороги ширину полосы отвода и параметры искусственных сооружений и земляного полотна рассчитывают на перспективное число полос движения.

5.3.3 Ширину обочин дорог на особо трудных участках горной местности, на участках, проходящих по особо ценным земельным угодьям, а также в местах с переходно-скоростными полосами при соответствующем технико-экономическом обосновании с разработкой мероприятий по организации и безопасности движения допускается уменьшать до 1 м для дорог категорий I_{вс}, II_{вс}, IV_{вс}.

На тех участках дорог, где требуется установка ограждений барьерного типа, при регулярном движении широкогабаритных сельскохозяйственных машин (шириной более 2,5 м) ширина земляного полотна должна быть увеличена (за счет уширения обочин) в соответствии с требованиями 10.7.

5.3.4 Ширину земляного полотна, возводимого на ценных сельскохозяйственных угодьях, допускается принимать:

- 9,0 м — для дорог категории I_{вс};
- 8,0 м — для дорог категории II_{вс};
- 6,5 м — для дорог категории III_{вс}.

5.3.5 Ширину проезжей части дорог в пределах средней части вогнутых кривых в продольном профиле, сопрягающих участки продольных уклонов с алгебраической разностью 60 % и более, увеличивают с каждой стороны для дорог категорий I_{вс}, II_{вс}, IV_{вс} на 0,25 м по сравнению с нормами, приведенными в таблице 5.7. Длина участков с уширенной проезжей частью должна быть для дорог указанных категорий не менее 50 м, а переход к уширенной проезжей части следует осуществлять на участке длиной не менее 15 м.

5.3.6 Ширина насыпей автомобильных дорог поверху на участке примыкания к мостам и путепроводам длиной не менее 10 м должна превышать расстояние между перилами искусственных сооружений на 0,5 м в каждую сторону. При необходимости проводят соответствующее уширение земляного полотна, а также проезжей части до ширины проезжей части на мостах с учетом полос безопасности; переход от уширенного земляного полотна к нормативному выполняют на длине 15—25 м.

5.3.7 Проезжую часть предусматривают с двускатным поперечным профилем на прямолинейных участках дорог и, как правило, на кривых в плане радиусом 600 м и более для дорог категорий I_{вс} и II_{вс}. На кривых в плане меньшим радиусом предусматривают устройство проезжей части с односкатным поперечным профилем (виражей), исходя из условий обеспечения безопасности движения автомобилей с наибольшими скоростями при данных радиусах кривых.

5.3.8 Поперечные уклоны проезжей части (кроме участков кривых в плане, на которых предусмотрено устройство виражей) принимают в размере:

- 20 % — для II—III дорожно-климатической зоны;
- 25 % — для IV дорожно-климатической зоны;
- 15 % — для V дорожно-климатической зоны.

На асфальтобетонных и цементобетонных покрытиях поперечный уклон принимают от 15 до 20 %.

На гравийных и щебеночных покрытиях поперечный уклон принимают от 25 до 30 %, а на покрытиях из грунтов, укрепленных местными материалами, — от 30 до 40 %.

5.3.9 Поперечные уклоны обочин при двускатном поперечном профиле следует принимать не более чем от 10 до 30 % поперечных уклонов проезжей части. В зависимости от климатических условий и типа укрепления обочин допускаются следующие величины поперечных уклонов:

- от 30 до 40 % — при укреплении с применением вяжущих;
- от 40 до 60 % — при укреплении гравием, щебнем, шлаком или замощении каменными материалами;

- от 50 до 60 % — при укреплении дернованием или засевам трав. Для районов с небольшой продолжительностью снегового покрова и отсутствием гололеда для обочин, укрепленных дернованием, может быть допущен уклон от 50 до 80 %.

5.3.10 Поперечные уклоны на виражах рекомендуется принимать в соответствии с таблицей 5.8. При этом уклоны виража должны быть не менее поперечного уклона проезжей части на прямых участках.

Если расстояние между двумя смежными закруглениями, обращенными радиусами в одну сторону, меньше суммы длин отгонов виражей для этих закруглений, то между ними предусматривают также непрерывно односкатный профиль с уклоном этих виражей. Если уклоны данных смежных виражей неодинаковы, то предусматривают плавный отгон их разницы. При реконструкции в целях уменьшения объемов работ по переустройству покрытия на таких участках трассы допускается принимать переменные значения поперечных уклонов, соответствующие неполным отгонам этих смежных виражей.

5.3.11 Переход от двускатного профиля дороги к односкатному следует осуществлять на предшествующих виражу прямолинейном и криволинейном участках трассы, радиусы кривизны которых больше значений, приведенных в 5.2.1. Длину участка отгона виража определяют из условия обеспечения минимального и максимального дополнительного уклона наружной кромки проезжей части по отношению к проектному продольному уклону.

Таблица 5.8 — Поперечные уклоны на виражах

Скорость движения, км/ч	Поперечный уклон проезжей части на виражах, ‰, при радиусах кривых в плане, м							
	500	400	300	250	200	150	100	60
70	20	20	25	30	40	50(40)	60(40)	60(40)
60	—	—	20	30	40	40	50(40)	60(40)
50	—	—	—	20	25	30	40	60(40)
40	—	—	—	20	25	30	40	60(40)
30				20	25	30	40	60(40)

Примечание — Значения поперечных уклонов на виражах, указанных в скобках, принимаются для дорог, расположенных в районах с длительными периодами гололеда.

На вираже поперечный уклон обочин и уклон проезжей части дороги принимают один и тот же. Переход от нормального уклона обочин при двускатном профиле к уклону проезжей части рекомендуется производить на протяжении 10 м до начала отгона виража.

5.3.12 Для дорог категорий I_{вс} и II_{вс} и транспортных средств длиной не более 25 м при радиусах кривых в плане 1000 м и менее необходимо предусматривать уширение проезжей части с внутренней стороны кривой за счет обочин согласно таблице 5.9, при этом ширина обочин после уширения проезжей части должна быть не менее 1 м.

Для дорог категорий III_{вс} и IV_{вс} величину уширения проезжей части, установленную в таблице 5.9, надлежит уменьшать вдвое.

Таблица 5.9 — Уширения проезжей части

Радиус кривой в плане	Уширение для одиночных автомобилей и автопоездов при расстоянии от переднего бампера до задней оси автомобиля или автопоезда, м						
	до 7 м для автомобиля и 11 м для автопоезда	13	15	18	20	23	25
1000	—	—	—	0,3	0,3	0,4	0,4
850	—	0,2	0,3	0,3	0,4	0,4	0,5
650	0,2	0,3	0,3	0,4	0,5	0,6	0,6
575	0,3	0,3	0,4	0,4	0,5	0,6	0,7
425	0,3	0,4	0,4	0,6	0,6	0,8	0,9
325	0,4	0,5	0,5	0,7	0,8	1,0	1,2
225	0,5	0,6	0,7	1,0	1,1	1,4	1,6
140	0,7	0,9	1,1	1,4	1,7	2,2	—
95	0,8	1,1	1,4	1,9	2,3	—	—
80	1,0	1,3	1,6	2,2	—	—	—
70	1,1	1,4	1,8	—	—	—	—
60	1,3	1,7	2,2	—	—	—	—
50	1,5	2,0	2,5	—	—	—	—
40	1,8	2,4	3,1	—	—	—	—
30	2,3	3,2	—	—	—	—	—

Примечание — При движении автопоездов с числом прицепов и полуприцепов, а также расстоянием l , отличным от приведенных в настоящей таблице, требуемое уширение проезжей части надлежит определять расчетом.

5.3.13 При недостаточной ширине обочин для размещения уширенной проезжей части следует предусмотреть соответствующее уширение земляного полотна. Уширение проезжей части должно быть выполнено в пределах переходной кривой, а при ее отсутствии — на прямом участке, примыкающем к кривой длиной не менее 15 м.

В горной местности в виде исключения допускается размещать уширения проезжей части на кривых в плане частично с внешней стороны закругления. Целесообразность применения кривых с уширениями проезжей части более 2–3 м необходимо обосновать путем сопоставления с вариантами увеличения радиусов кривых в плане, при которых не требуется устройства таких уширений.

5.3.14 Ширину площадок для разъезда по верху земляного полотна следует принимать:

- 8 м — при ширине транспортных средств не более 3,0 м;
- 10 м — при ширине транспортных средств от 3,0 м до 6,0 м;
- 13 м — при ширине транспортных средств от 6,0 м до 8 м.

Участки перехода от однополосной проезжей части к площадке для разъезда должны быть не менее 15 м.

5.3.15 Переход от двухскатного поперечного профиля проезжей части дороги к односкатному профилю на виражах следует осуществлять на протяжении переходной кривой, а при ее отсутствии — на прилегающем к кривой прямом участке.

Дополнительный продольный уклон наружной кромки проезжей части по отношению к проектному продольному уклону на участках отгона виража принимают по таблице 5.10.

Т а б л и ц а 5.10 — Дополнительный продольный уклон

Категория дороги	Тип местности	Уклон, %
I _{вс} и II _{вс}	В равнинной местности	10
IV _{вс}	В горной местности	20

5.3.16 Расположение автомобильных дорог (проездов, подъездов) на территории сельскохозяйственного объекта следует принимать согласно требованиям СП 19.13330.

5.3.17 Дороги на территории обособленных сельскохозяйственных производств (животноводческие комплексы, птицефабрики, тепличные комбинаты и т. п.) следует проектировать по прямоугольной замкнутой (кольцевой), тупиковой или смешанной схемам. На крупных сельскохозяйственных производственных комплексах предпочтение следует отдавать схемам дорог с кольцевым движением транспортных средств.

При устройстве тупиковых дорог должны быть предусмотрены в конце тупика площадки для разворота транспортных средств, размеры которых следует принимать в зависимости от габаритов транспортных средств и перевозимых грузов, но не менее указанных в 5.2.10.

5.3.18 Радиусы кривых в плане по оси проезжей части следует принимать не менее 60 м без устройства виражей и переходных кривых.

При намечаемом движении автомобилей и тракторов с полуприцепами, с одним или двумя прицепами радиус кривой допускается уменьшать до 30 м, а при движении одиночных транспортных средств — до 15 м.

Радиусы кривых в плане по кромке проезжей части и уширение проезжей части на кривых при въездах в здания, теплицы и т. п. следует определять в зависимости от расчетного типа подвижного состава, но не менее 15 м.

5.3.19 Поперечный профиль следует проектировать в увязке с проектом планирования и благоустройства территории сельскохозяйственного предприятия и во всех случаях, когда это возможно по архитектурно-планировочным условиям, санитарным требованиям и условиям водоотвода, принимать с обочинами без бортового камня.

При технико-экономическом обосновании и в случаях, обусловленных обеспечением безопасности прохода обслуживающего персонала, соблюдением санитарных требований и необходимостью проектирования закрытого водоотвода (ливневой канализации, закрытых лотков и т. п.), допускается устройство бортового камня и тротуара с одной стороны проезжей части и обочины с другой или устройство бортового камня и тротуаров с двух сторон проезжей части.

5.3.20 Поперечные уклоны проезжей части и обочин следует принимать в соответствии с 5.3.8, 5.3.9.

5.3.21 Продольные уклоны следует назначать в увязке с проектом вертикальной планировки прилегающей к дороге территории предприятия и принимать, как правило, не менее 5 ‰ и не более 30 ‰. Для дорог, располагаемых в трудных условиях рельефа местности (крутые уклоны, террасное решение вертикальной планировки), при соответствующем обосновании допускается увеличивать продольный уклон до 40 ‰.

5.3.22 Смежные элементы продольного профиля при алгебраической разности уклонов 15 ‰ и более для производственных дорог следует сопрягать кривыми радиусом не менее 600 м для выпуклых кривых и 200 м для вогнутых кривых.

Смежные кривые в продольном профиле допускается проектировать примыкающими одна к другой без прямых вставок.

5.3.23 Дороги для движения тракторов, тракторных поездов, сельскохозяйственных, строительных и других самоходных машин на гусеничном ходу следует предусматривать на совмещенном земляном полотне с отдельными полосами движения для автомобилей и транспортных средств (и самоходных машин) на гусеничном ходу при их нерегулярном (не более 10 единиц в сутки) движении, на подходах к водным преградам, требующим устройства мостов, на участках болот, при проложении дороги по ценным сельскохозяйственным угодьям. Для движения гусеничных транспортных средств и машин в этих случаях допускается использовать одну из укрепленных обочин автомобильной дороги, ширина которой должна быть не менее 4,4 м.

Устройство дорог для движения транспортных средств на гусеничном ходу на обособленном земляном полотне следует обосновать технико-экономическим расчетом.

5.3.24 Ширину полосы движения и обособленного земляного полотна тракторной дороги следует устанавливать согласно таблице 5.11 в зависимости от ширины колеи обращающегося подвижного состава.

Таблица 5.11 — Ширина полосы движения и обособленного земляного полотна

Ширина колеи транспортных средств, самоходных и прицепных машин, м	Ширина полосы движения, м	Ширина земляного полотна, м
2,7 и менее	3,5	4,5
Св. 2,7 до 3,1	4,0	5,0
Св. 3,1 до 3,6	4,5	5,5
Св. 3,6 до 5,0	5,5	6,5

На тракторных дорогах допускается устройство площадок для разъезда, ширину и длину которых надлежит принимать согласно 5.3.14.

5.3.25 Тракторные дороги следует проектировать, как правило, грунтовыми серповидного поперечного профиля в нулевых отметках или в насыпях в зависимости от грунтовых условий с обеспечением водоотвода лотками (кюветами) треугольного поперечного сечения.

5.3.26 Продольные уклоны дорог, располагаемых на отдельном земляном полотне, надлежит принимать не более указанных в таблице 5.12.

Таблица 5.12 — Продольные уклоны дорог

Направление продольного уклона в грузовом направлении	Продольный уклон, ‰	
	наибольший	допускаемый для трудных участков
Подъем	40	80
Спуск	60	100

5.3.27 Элементы продольного профиля при алгебраической разности смежных уклонов более 50 ‰ следует сопрягать кривыми радиусом не менее 100,0 м и длиной не менее 20,0 м.

5.3.28 Для тракторных дорог при затяжных продольных уклонах 60 ‰ и более через каждые 500,0 м следует предусмотреть горизонтальные площадки или участки с уклоном не круче 20 ‰ и длиной не менее 50,0 м.

5.3.29 Радиусы кривых в плане для тракторных дорог следует принимать не менее 100,0 м. Для трудных участков радиусы кривых допускается уменьшать до 15,0 м при движении тракторных поездов с одним или двумя прицепами и до 30,0 м — с тремя прицепами или при перевозке длинномерных грузов.

5.3.30 При радиусах кривых в плане менее 100,0 м следует предусмотреть уширение земляного полотна с внутренней стороны кривой согласно таблице 5.13.

Таблица 5.13 — Уширение земляного полотна

Число тракторов и прицепов	Уширение земляного полотна при радиусах кривых в плане, м				
	15	30	50	80	100
Трактор:					
без прицепа	1,50	0,55	0,35	0,20	—
с одним прицепом	2,50	1,10	0,65	0,40	0,25
с двумя прицепами	3,50	1,65	0,95	0,60	0,45
с тремя прицепами	—	2,15	1,30	0,80	0,65

6 Пересечения и примыкания

6.1 Пересечения внутрихозяйственных автомобильных дорог с автомобильными дорогами общего пользования категорий I и II надлежит принимать в разных уровнях при соответствующем технико-экономическом обосновании. Пересечения внутрихозяйственных автомобильных дорог всех категорий с автомобильными дорогами других категорий общего пользования, а также пересечения внутрихозяйственных автомобильных дорог между собой следует предусматривать в одном уровне.

6.2 Полевые дороги и скотопрогоны при пересечении с дорогами общего пользования категорий I–III следует отводить под ближайшие искусственные сооружения с их соответствующим обустройством.

В случае отсутствия таких сооружений на участках дорог протяженностью более 2 км при необходимости предусматривают их устройство.

Габариты искусственных сооружений для полевых дорог и скотопрогонов при отсутствии специальных требований заинтересованных организаций принимают по таблице 6.1.

Таблица 6.1 — Габариты искусственных сооружений

Назначение сооружений	Ширина, м	Высота, м
Для полевых дорог	6	4,5
Для прогона скота	4	2,5

6.3 Пересечения между собой дорог категории I_{вс} и примыкания к ним внутрихозяйственных автомобильных дорог других категорий следует предусматривать, как правило, на прямых участках пересекающихся или примыкающих дорог.

6.4 В местах расположения площадок для остановок автобусов на дорогах категории I_{вс} необходимо предусмотреть переходно-скоростные полосы, параметры которых приведены в таблице 6.2.

Таблица 6.2 — Параметры переходно-скоростных полос

Продольный уклон, ‰		Длина полос полной ширины, м		Длина отгона полос разгона и торможения, м
на спуске	на подъеме	для разгона	для торможения	
40	—	30	50	30
20	—	35	45	30
0	0	40	40	30
—	20	45	35	30
—	40	50	30	30

Примыкания внутрихозяйственных автомобильных дорог категорий $I_{\text{вс}}$, $II_{\text{вс}}$ и $IV_{\text{вс}}$ к дорогам категорий $I_{\text{вс}}$, $II_{\text{вс}}$ и $IV_{\text{вс}}$ и пересечения их между собой допускается предусматривать в пределах кривых в плане радиусом не менее 100 м при условии обеспечения расчетных расстояний видимости поверхности дороги.

6.5 Пересечения и примыкания следует выполнять под прямым углом или близким к нему. Пересечения следует проектировать при угле (от направления главной дороги к второстепенной против часовой стрелки) между главной и пересекающей дорогой от 60 до 90°. Рекомендуемые значения: для пересечений — 90°, для примыканий — от 90 до 75°. В обоснованных случаях допускается уменьшение угла пересечения и примыкания не более 45°, а для дорог категории $IV_{\text{вс}}$ — не более 30°.

6.6 Наименьший радиус кривых в плане при сопряжении дорог в местах пересечений и примыканий следует принимать 15 м. На дорогах категорий $I_{\text{вс}}$ и $II_{\text{вс}}$ при движении автопоездов (более 25 % в составе потока) радиусы кривых следует увеличивать до 30 м.

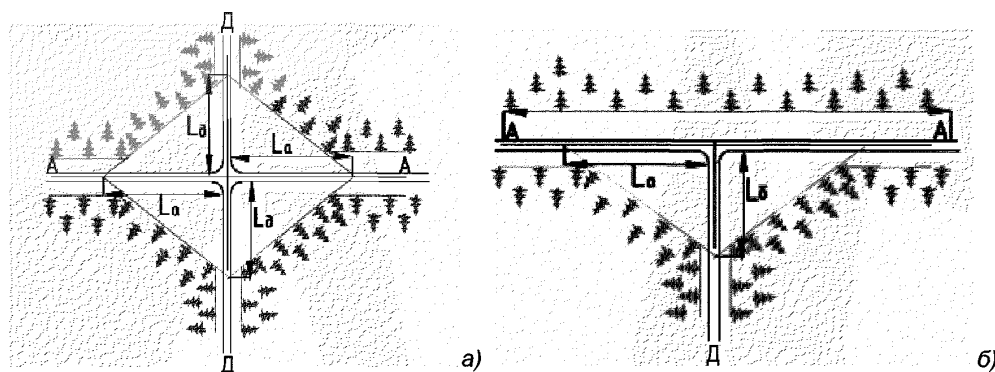
6.7 Сопряжение дорог в одном уровне следует выполнять с применением переходных кривых, наименьшая длина которых приведена в таблице 6.3.

Таблица 6.3 — Наименьшая длина переходной кривой

Радиус круговой кривой	Наименьшая длина переходной кривой, м	
	входной	выходной
30	17	15
25	18	17
20	19	17
15	20	19

6.8 Расчетные расстояния видимости поверхности дороги в местах пересечений и примыканий внутрихозяйственных автомобильных дорог должны соответствовать установленным в 5.2.1 и 5.2.2.

В зоне пересечения или примыкания необходимо обеспечить видимость водителям, подъезжающим по главной и второстепенной дорогам, из условия остановки автомобилей до пересекаемых полос движения (см. рисунок 6.1).



а) на пересечениях автомобильных дорог в одном уровне;

б) на примыканиях автомобильных дорог в одном уровне

L_a и L_d — расстояние видимости поверхности дороги;

L_b — расстояние боковой видимости

Рисунок 6.1 — Схемы обеспечения видимости

6.9 Расстояния видимости поверхности дорог L_a и L_d должны соответствовать расчетным скоростям движения на пересекаемых дорогах (А—А и Д—Д) и продольным уклонам на подходах (см. таблицу 6.4).

Таблица 6.4 — Минимальные расстояния видимости поверхности дороги

Продольный уклон, ‰	Расчетная скорость, км /час			
	70	60	50	40
	Минимальные расстояния видимости поверхности дороги, м			
Плюс 40	90	65	50	40
Плюс 20	95	70	55	45
0	100	75	60	50
Минус 20	105	80	65	55
Минус 40	110	85	70	60

Примечание — Расположение глаз водителя принимают на расстоянии 1,75 м от кромки проезжей части и на высоте 1,20 м над проезжей частью.

6.10 Расстояние обзорности $L_{обз}$ принимают в соответствии с рисунком 6.2 в размере:

- 300 м — при скорости движения по главной дороге 70 км/ч;
- 200 м — при скорости движения по главной дороге 60 км/ч;
- 100 м — при скорости движения по главной дороге 40 км/ч.

Указанные расстояния обеспечивают обзорность водителям в зоне пересечения при условии останки автомобиля на второстепенной дороге на расстоянии 10 м от кромки проезжей части главной дороги.

Боковое расстояние видимости на съездах следует принимать не менее 15 м при расчетных скоростях не более 60 км/ч и не менее 20 м — более 60 км/ч.

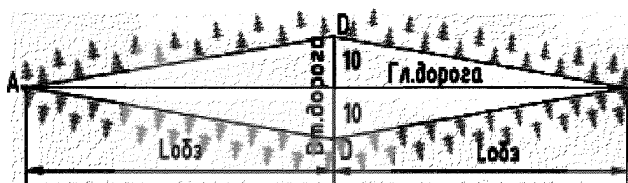


Рисунок 6.2 — Схема видимости по главной дороге и обзорности с второстепенной дорогой

6.11 Пересечения и примыкания внутрихозяйственных автомобильных дорог в одном уровне следует располагать в небольших насыпях высотой не более 0,8—1,0 м с откосами не круче 1:3. Использование грунта из боковых резервов в пределах пересечений и примыканий не допускается.

6.12 Продольные уклоны внутрихозяйственных автомобильных дорог в пределах расстояния видимости поверхности дороги на подходах к пересечению или примыканию не должны превышать 40 ‰.

6.13 Все съезды и въезды на подходах к дорогам общего пользования категорий IБ, IВ, II и III должны иметь покрытия:

- при песчаных, супесчаных и легких суглинистых грунтах — на протяжении 25 м;
- при черноземах, глинистых, тяжелых и пылеватых суглинистых грунтах — 50 м.

Протяженность покрытий въездов на дороги категорий IV и V предусматривают в размере 25 м.

Обочины на съездах и въездах при длине, установленной в настоящем пункте, следует укреплять на ширину не менее 0,5 м.

6.14 Пересечения внутрихозяйственных автомобильных дорог с железными дорогами в разных уровнях следует проектировать в случаях:

- пересечения трех и более главных железнодорожных путей;
- скорости движения поездов на пересекаемом участке железной дороги более 120 км/ч;
- интенсивности движения поездов более 100 поездов в сутки;
- пересечения железных дорог, проложенных в глубоких выемках, а также в тех случаях, когда обеспечены нормы видимости согласно 6.9.

6.15 На неохраемых пересечениях внутрихозяйственных автомобильных дорог с железнодорожными путями в одном уровне должна быть обеспечена видимость, при которой водитель автомобиля (сельскохозяйственной машины), находящегося от переезда на расстоянии, равном расчетному расстоянию видимости поверхности дороги (согласно 5.2.2), должен видеть приближающийся к переезду поезд не менее чем за 400 м от переезда, а машинист приближающегося поезда должен видеть середину переезда на расстоянии не менее чем за 1000 м.

При пересечении подъездных железнодорожных путей предприятий указанные расстояния видимости допускается понижать по согласованию с организацией, в ведении которой находятся пути, соответственно до 200 и 600 м.

6.16 Переезды следует располагать на прямых участках железных и автомобильных дорог под углом не менее 60°.

6.17 Пересечения внутрихозяйственных автомобильных дорог с железнодорожными путями в одном уровне должны быть оборудованы устройствами в соответствии с типовыми проектами переездов и согласованы с организацией, в ведении которой находятся железнодорожные пути.

6.18 Ширину проезжей части внутрихозяйственных автомобильных дорог на пересечении с железной дорогой в одном уровне следует принимать в зависимости от ширины транспортных средств, но не менее 6 м на расстоянии 50 м в обе стороны от переезда с продольным уклоном не более 30 %.

6.19 Вертикальное расстояние от проводов воздушных телефонных и телеграфных линий до верха проезжей части в местах пересечений с внутрихозяйственными дорогами всех категорий должно быть не менее 5,5 м для проезда транспортных средств (с учетом грузов) и сельскохозяйственных машин высотой не более 4,0 м и не менее 6,5 м для проезда транспортных средств и сельскохозяйственных машин высотой более 4,0 м.

6.20 Возвышение проводов над верхом проезжей части внутрихозяйственных дорог при пересечении с линиями электропередач должно быть не менее, м:

- при напряжении не более 110 кВ 7,0;
- при напряжении не более 150 7,5;
- при напряжении не более 220 8,0;
- при напряжении не более 330 8,5;
- при напряжении не более 500 9,0.

При движении транспортных средств, нагружаемых на высоту более 4 м, или при необходимости пропуска сельскохозяйственных машин высотой более 4 м, возвышение проводов над верхом проезжей части следует принимать по согласованию с соответствующим районным энергетическим управлением.

6.21 Расстояние от бровки земляного полотна до опор воздушных телефонных и телеграфных линий, а также высоковольтных линий электропередач следует принимать не менее высоты опор, увеличенной на 5 м. В особо стесненных условиях опоры воздушных линий электропередач, а также телефонных и телеграфных линий допускается располагать на меньшем удалении от дорог, при этом расстояние от опор до наружной бровки выемки, боковой водоотводной канавы или до подошвы насыпи должно быть не менее, м:

- при напряжении до 20 кВ 1,5;
- при напряжении от 35 до 220 кВ 2,5;
- при напряжении св. 220 кВ 5,0.

7 Земляное полотно

7.1 Общие положения

7.1.1 Для первоначальной оценки природных условий района строительства следует использовать дорожно-климатическое районирование территории в соответствии с приложением А (см. рисунок А.1 и таблицу А.1).

По условиям увлажнения верхней толщи грунтов различают три типа местности:

- 1-й — сухие участки;
- 2-й — сырые участки с избыточным увлажнением в отдельные периоды года;
- 3-й — мокрые участки с постоянным избыточным увлажнением.

7.1.2 Параметры конструкции земляного полотна могут назначаться с применением:

- широко апробированных и не требующих дополнительного обоснования специальными расчетами типовых решений, отвечающих настоящему своду правил;
- индивидуальных конструктивных решений, требующих обоснования специальными расчетами (в том числе типовых решений, требующих индивидуальной привязки).

7.1.3 Индивидуальные решения следует применять в соответствии с СП 34.13330.

7.1.4 Основные нормативные требования, которые надлежит выполнять и контролировать при сооружении земляного полотна, и методы контроля приведены в таблице 7.1.

Таблица 7.1 — Основные нормативные требования при сооружении земляного полотна

Конструктивный элемент, вид работ и контролируемый параметр	Значение нормативных требований
1 Подготовка основания земляного полотна	
1.1 Толщина снимаемого плодородного слоя грунта	Не более 10 % результатов определений могут иметь отклонения от проектных значений в пределах не более ± 40 %, остальные — не более ± 20 %
1.2 Снижение плотности естественного основания	Не более 10 % результатов определений могут иметь отклонения от проектных значений в пределах не более 4 %, остальные должны быть не ниже проектных значений
2 Возведение насыпей и разработка выемок	
2.1 Снижение плотности слоев земляного полотна	Не более 10 % результатов определений могут иметь отклонения от проектных значений в пределах не более 4 %, а остальные должны быть не ниже проектных значений
2.2 Высотные отметки продольного профиля	Не более 10 % результатов определений могут иметь отклонения от проектных значений в пределах не более 20 мм; остальные — не более 10 мм
2.3 Расстояния между осью и бровкой земляного полотна	Не более 10 % результатов определений могут иметь отклонения от проектных значений в пределах не более ± 20 см; остальные — не более ± 10 см
2.4 Поперечные уклоны	Не более 10 % результатов определений могут иметь отклонения от проектных значений в пределах от минус 0,010 до плюс 0,015, остальные — не более $\pm 0,005$
2.5 Уменьшение крутизны откосов	Не более 10 % результатов определений могут иметь отклонения от проектных значений в пределах не более 20 %, остальные — не более 10 %
3 Устройство водоотвода	
3.1 Увеличение поперечных размеров кюветов, нагорных и других канав (по дну)	Не более 10 % результатов определений могут иметь отклонения от проектных значений в пределах не более 10 см, остальные — не более 5 см
3.2 Глубина кюветов, нагорных и других канав (при условии обеспечения стока)	Не более 10 % результатов определений могут иметь отклонения от проектных значений в пределах не более ± 10 см, остальные — не более ± 5 см
3.3 Поперечные размеры дренажей	Не более 10 % результатов определений могут иметь отклонения от проектных значений в пределах не более ± 10 см, остальные — не более ± 5 см
3.4 Продольные уклоны дренажей	Не более 10 % результатов определений могут иметь отклонения от проектных значений в пределах не более $\pm 0,002$, остальные — не более $\pm 0,001$
3.5 Ширина насыпных берм	Не более 10 % результатов определений могут иметь отклонения от проектных значений в пределах не более ± 30 см, остальные — не более ± 15 см
4 Устройство присыпных обочин	
4.1 Снижение плотности грунта в обочинах	Не более 10 % результатов определений могут иметь отклонения от проектных значений в пределах не более 4 %, остальные должны быть не ниже проектных значений
4.2 Толщина укрепления	Не более 10 % результатов определений могут иметь отклонения от проектных значений в пределах от минус 22 до 30 мм, остальные — не более ± 15 мм
4.3 Поперечные уклоны обочин	Не более 10 % результатов определений могут иметь отклонения от проектных значений в пределах от минус 0,010 до плюс 0,015, остальные — не более $\pm 0,005$ ($\pm 0,010$)
<p>Примечания</p> <p>1 При отсыпке земляного полотна из скальных (крупнообломочных) грунтов этот показатель для оценки качества не используется.</p> <p>2 Значения, приведенные в скобках, относятся к видам работ, выполняемым без автоматических систем выдерживания заданных высотных отметок и уклона для дорог категорий I_{вс}—IV_{вс}.</p>	

Кроме указанных параметров при осуществлении проектных решений могут требоваться особые контролируемые параметры, предусматриваемые в проекте (например, контроль осадок насыпей на слабых основаниях и т. п.).

7.2 Грунты

7.2.1 Грунты, используемые в дорожном строительстве, по происхождению, составу, состоянию в природном залегании, набуханию, просадочности и степени цементации льдом подразделяют в соответствии с ГОСТ 25100.

Грунты для сооружения насыпей и рабочего слоя подразделяют по степени увлажнения в соответствии с таблицей Б.1 приложения Б.

7.2.2 К дренирующим следует относить грунты, имеющие при максимальной плотности при стандартном уплотнении по ГОСТ 22733 коэффициент фильтрации не менее 0,5 м/сут.

7.2.3 Пески со степенью неоднородности по ГОСТ 25100 менее 3, а также мелкие пески с содержанием по массе не менее 90 % частиц размером 0,10—0,25 мм следует относить к однородным.

7.3 Рабочий слой земляного полотна

7.3.1 Для обеспечения устойчивости и прочности рабочего слоя земляного полотна и дорожной одежды возвышение поверхности покрытия над расчетным уровнем грунтовых вод, верховодки или длительно (более 30 сут.) стоящих поверхностных вод, а также над поверхностью земли на участках с необеспеченным поверхностным стоком или над уровнем кратковременно (менее 30 сут.) стоящих поверхностных вод должно соответствовать требованиям таблицы 7.2.

Таблица 7.2 — Наименьшее возвышение поверхности покрытия

Грунт рабочего слоя	Наименьшее возвышение поверхности покрытия в пределах дорожно-климатических зон, м			
	II	III	IV	V
Мелкий песок, легкая крупная супесь, легкая супесь	<u>1,1</u> 0,9	<u>0,9</u> 0,7	<u>0,75</u> 0,55	<u>0,5</u> 0,3
Пылеватый песок, пылеватая супесь	<u>1,5</u> 1,2	<u>1,2</u> 1,0	<u>1,1</u> 0,8	<u>0,8</u> 0,5
Легкий суглинок, тяжелый суглинок, глины	<u>2,2</u> 1,6	<u>1,8</u> 1,4	<u>1,5</u> 1,1	<u>1,1</u> 0,8
Тяжелая пылеватая супесь, легкий пылеватый суглинок, тяжелый пылеватый суглинок	<u>2,4</u> 1,8	<u>2,1</u> 1,5	<u>1,8</u> 1,3	<u>1,2</u> 0,8
Примечание — В числителе — возвышение поверхности покрытия над уровнем грунтовых вод, верховодки или длительно (более 30 сут.) стоящих поверхностных вод, в знаменателе — то же над поверхностью земли на участках с необеспеченным поверхностным стоком или над уровнем кратковременно (менее 30 сут.) стоящих поверхностных вод.				

За расчетный уровень грунтовых вод надлежит принимать максимально возможный осенний (перед промерзанием) уровень за период между восстановлениями прочности дорожных одежд (капитальными ремонтами). В тех районах, где наблюдаются частые продолжительные оттепели, за расчетный принимают максимально возможный весенний уровень грунтовых вод за период между капитальными ремонтами. В районах с глубиной промерзания менее толщины дорожной одежды за расчетный уровень принимают максимальный возможный уровень грунтовых вод требуемой вероятности превышения в период его сезонного максимума. При отсутствии указанных данных, а также при наличии верховодки за расчетный допускается принимать уровень, определяемый по верхней линии оглеения грунтов.

Возвышения поверхности покрытия дорожной одежды над уровнем подземных вод или в слабо- и средnezасоленных грунтах следует увеличивать на 20 % (для суглинков и глин — 30 %), а при сильнозасоленных грунтах — от 40 до 60 %.

В районах постоянного искусственного орошения возвышение поверхности покрытия над зимне-весенним уровнем грунтовых вод в зонах IV, V следует увеличивать на 0,4 м, а в зоне III — на 0,2 м.

7.3.2 При невозможности или нецелесообразности обеспечения требуемого возвышения должны быть предусмотрены специальные меры по регулированию водно-теплового режима рабочего слоя:

- улучшение или укрепление грунта рабочего слоя земляного полотна, в том числе с использованием геосинтетических материалов;
- создание гидроизолирующих, капилляропрерывающих, теплоизолирующих, дренирующих слоев (прослоек) для регулирования водно-теплового режима земляного полотна;
- применение армирующих слоев (прослоек) для усиления отдельных элементов земляного полотна, в частности прослоек из геотекстильных материалов, георешеток;
- применение дренажей для понижения уровня грунтовых вод;
- применение специальных поперечников земляного полотна (уположенные откосы, бермы) для снижения влияния поверхностных вод.

7.3.3 При наличии в рабочем слое различных грунтов возвышение следует назначать по грунту, для которого требуемое возвышение имеет наибольшее значение.

7.3.4 При использовании в пределах 2/3 глубины промерзания грунтов групп III—V по пучинистости (см. таблицы Б.4 и Б.5 приложения Б) при назначении конструкции дорожной одежды величину морозного пучения проверяют расчетом по результатам испытаний. Для дорог в зонах II и III при глубине промерзания до 1,5 м допускается величину морозного пучения определять по таблице Б.6 приложения Б.

В условиях дорожно-климатических зон IV и V рабочие слои должны состоять из ненабухающих и непросадочных грунтов (см. таблицы Б.2 и Б.3 приложения Б) на глубину 1 и 0,8 м от поверхности цементобетонного и асфальтобетонного покрытий соответственно.

7.3.5 Степень уплотнения грунта рабочего слоя, определяемая величиной коэффициента уплотнения, должна отвечать требованиям таблицы 7.3.

Таблица 7.3 — Коэффициент уплотнения грунта

Элемент земляного полотна	Глубина расположения слоя от поверхности покрытия, м	Наименьший коэффициент уплотнения грунта при типе дорожных одежд			
		капитальном		облегченном и переходном	
		в дорожно-климатических зонах			
		II, III	IV, V	II, III	IV, V
Рабочий слой	Не более 1,5	1,0—0,98	0,98—0,95	0,98—0,95	0,95
Неподтопляемая часть насыпи	Св. 1,5 до 6	0,95	0,95	0,95	0,90
	Св. 6	0,98	0,95	0,95	0,90
Подтопляемая часть насыпи	Св. 1,5 до 6	0,98—0,95	0,95	0,95	0,95
	Св. 6	0,98	0,98	0,95	0,95
В рабочем слое выемки ниже зоны сезонного промерзания	Не более 1,2	0,95	—	0,95—0,92	—
	Не более 0,8	—	0,95—0,92	—	0,90

Примечание — Для капитальных дорожных одежд большие значения коэффициента уплотнения грунта следует принимать для жестких дорожных одежд, меньшие — для нежестких дорожных одежд. Для облегченных дорожных одежд следует принимать большие значения коэффициента уплотнения грунта, для переходных — меньшие значения.

В районах орошаемых земель при возможности увлажнения земельного полотна требования к плотности грунта для всех типов дорожных одежд принимают такими же, как указано в графах для дорожно-климатических зон II и III.

7.3.6 При сохранении стабильной плотности и влажности грунтов в дорожно-климатических зонах II и III допускается при обосновании более значительное уплотнение верхней части рабочего слоя земляного полотна для использования в качестве нижнего конструктивного слоя дорожной одежды.

7.3.7 В зонах IV и V следует рассматривать вопрос о повышении плотности грунтов рабочего слоя земляного полотна по сравнению с таблицей 7.3 при соответствующем технико-экономическом обосновании и при условии защиты грунта, набухающего при увлажнении в процессе эксплуатации дороги. Для зон IV и V следует рассматривать вопрос о повышении степени уплотнения (не более 1,0—1,05) верхней части рабочего слоя толщиной 0,2—0,3 м.

7.3.8 Требуемую степень уплотнения крупнообломочных природных и техногенных грунтов в рабочем слое устанавливают по результатам пробного уплотнения.

7.3.9 Не допускается использовать в пределах рабочего слоя грунты с влажностью более нормальной (см. таблицу Б.8 приложения Б) без специальных технико-экономических обоснований, учитывая результаты их непосредственных испытаний.

7.3.10 При соблюдении требований, изложенных в 7.8—7.12, 7.14, 7.16, допускаются применение типовых конструкций дорожных одежд без морозозащитных слоев и использование табличных значений расчетной влажности и показателей механических свойств грунтов рабочего слоя при расчете дорожных одежд.

При невозможности или нецелесообразности выполнения требований указанных пунктов предусматривают мероприятия по обеспечению прочности и устойчивости рабочего слоя или по усилению дорожной одежды:

- устройство морозозащитного слоя;
- регулирование водно-теплого режима земляного полотна с помощью гидроизолирующих, теплоизолирующих, дренирующих или капилляроперывающих прослоек из геосинтетических материалов;
- укрепление и улучшение грунта рабочего слоя с использованием вяжущих, гранулометрических добавок и др.;
- применение армирующих прослоек из геосинтетических материалов;
- понижение уровня подземных вод с помощью дренажа;
- применение специальных поперечников земляного полотна в целях его защиты от поверхностной воды (уположенные откосы, бермы);
- сооружение дорожных одежд с техническим перерывом или в две стадии.

Указанные мероприятия назначают на основе технико-экономических расчетов.

7.3.11 Рабочий слой проектируют в комплексе с дорожной одеждой для получения наиболее экономически эффективных решений.

7.4 насыпи

7.4.1 Для устройства насыпей ниже границы рабочего слоя разрешается без ограничений применять грунты и отходы промышленности, мало меняющие прочность и устойчивость под воздействием погодно-климатических факторов (циклов увлажнения — высушивания, промерзания — оттаивания). Грунты, а также отходы промышленного производства, изменяющие прочность и устойчивость под воздействием этих факторов и нагрузок с течением времени, в том числе особые грунты, допускается применять с ограничениями, обосновывая их использование результатами испытаний и специальных расчетов. В необходимых случаях предусматривают специальные конструктивные меры по защите неустойчивых грунтов от воздействия погодно-климатических факторов.

При использовании крупнообломочных грунтов с обломками более 0,2 м предусматривают выравнивающий слой между насыпью и дорожной одеждой толщиной не менее 0,5 м из грунта размерами обломков не более 0,2 м.

7.4.2 На сопряжении с мостами насыпи на длине поверху не менее высоты насыпи плюс 2 м (считая от устоя) и понизу не менее 2 м необходимо возводить из непучинистых дренирующих грунтов.

7.4.3 Наибольшая крутизна откосов насыпей при высоте откоса насыпи не более 2 м — не круче 1:3. На участках ценных земель допускается увеличение крутизны откосов до предельных значений с разработкой мероприятий по обеспечению безопасности движения (устройство ограждений и др. для грунтов насыпи):

- из слабовыветривающихся пород — 1:1—1.3;
- крупнообломочных и песчаных (за исключением мелких и пылеватых песков) — 1:1.5;
- песчаных мелких и пылеватых, глинистых лессовых — 1:1.5.

7.4.4 Крутизна откосов насыпей, приведенная в 7.20, предполагает их укрепление методом травосеяния или одерновки. При применении более капитальных методов укрепления, например с использованием геосинтетических материалов, крутизна может быть увеличена при соответствующем обосновании.

7.4.5 Для насыпей из грунтов, влажность которых превышает допустимую (см. таблицу Б.8 приложения Б), предусматривают специальные мероприятия, обеспечивающие необходимую устойчивость земляного полотна. К числу таких мероприятий относят:

- осушение грунтов как естественным путем, так и за счет обработки их активными веществами типа негашеной извести, активных зол уноса и др.;

- ускорение консолидации грунтов повышенной влажности в нижней части насыпи (горизонтальные дренажи из зернистых или геосинтетических материалов — нетканых геотекстилей, дренажных матов, полимерных дренажных труб и др.) и предупреждение деформаций насыпей, связанных с их расползанием (уположение откосов и их защита от размыва, устройство горизонтальных прослоек из зернистых или армирующих геосинтетических материалов и т. д.).

Устройство покрытий дорожных одежд капитального и облегченного типов на таких насыпях предусматривают после завершения консолидации грунта насыпи.

При влажности грунтов ниже 0,9 оптимальной предусматривают в проекте специальные меры по их уплотнению (доувлажнение, уплотнение более тонкими слоями и т. п.).

7.4.6 Для участков дорог категорий I_{вс} и II_{вс} с обеспеченным поверхностным стоком или пониженным уровнем грунтовых вод возвышение бровки насыпи над расчетным уровнем снегового покрова (при расчетной вероятности превышения 5 %) с учетом снегозадержания, осуществляемого на прилегающих земельных угодьях, следует принимать не менее 0,5 м, а выемки глубиной до 1 м раскрывать или разделять под насыпь с последующим приведением уположенных откосов в состояние, пригодное для использования в сельском хозяйстве.

Земляное полотно для дорог, располагаемых на ценных земельных угодьях, а также для основных полевых дорог допускается проектировать в насыпях высотой не менее расчетной толщины снегового покрова.

7.4.7 Земляное полотно внутриплощадочных дорог категории III_{вс} следует проектировать в увязке с проектами вертикальной планировки, водоотвода и принятыми типами поперечных профилей. Земляное полотно, возводимое на участках с избыточным увлажнением поверхностными или грунтовыми водами, допускается проектировать в насыпях высотой 0,3—0,6 м, если это решение не противоречит условиям вертикальной планировки и благоустройства.

7.4.8 Возведение насыпей на орошаемых, осушенных, занятых многолетними плодовыми насаждениями и других ценных земельных угодьях следует предусмотреть из сосредоточенных резервов и карьеров, а также боковых притрассовых резервов, размещаемых на непригодных для использования в сельскохозяйственном производстве землях.

Размещение резервов на ценных сельскохозяйственных угодьях не допускается.

Устройство боковых резервов глубиной не более 1 м на земельных участках, пригодных для сельскохозяйственного производства, допускается в исключительных случаях при условии, что эти участки по окончании земляных работ будут приведены в состояние, пригодное для использования в сельском хозяйстве.

Возвышение бровки насыпи над расчетным уровнем снегового покрова необходимо назначать, м, не менее:

- 0,5 — для дорог категории I_{вс} и II_{вс};
- 0,4 — для дорог категории IV_{вс}.

7.4.9 В тех районах, где расчетная высота снегового покрова превышает 1 м, необходимо проверять достаточность возвышения бровки насыпи над снеговым покровом по условию беспрепятственного размещения снега, сбрасываемого с дороги при снегоочистке, используя формулу

$$\Delta h_{sc} = 0,375 h_s B/a, \quad (1)$$

где Δh_{sc} — возвышение бровки насыпи над расчетным уровнем снегового покрова по условиям снегоочистки, м;

h_s — высота снегового покрова, м;

B — ширина земляного полотна, м;

a — расстояние отбрасывания снега с дороги снегоочистителем, м; для дорог с регулярным режимом зимнего содержания допускается принимать $a = 8$ м.

7.5 Выемки

7.5.1 Выемки глубиной не более 1 м в целях предохранения от снежных заносов предусматривают раскрытыми с крутизной откосов от 1:5 до 1:10 или разделанными под насыпь. Выемки глубиной от 1 до 5 м на снегозаносимых участках предусматривают с крутыми откосами (1:1,5—1:2) и дополнительными полками или обочинами шириной не менее 4 м.

7.5.2 Выемки глубиной более 2 м в мелких и пылеватых песках, переувлажненных глинистых грунтах, легковыветривающихся или трещиноватых скальных породах, в пылеватых лессовидных и лес-

совых породах предусматривают с закуветными полками. Ширину закуветных полок принимают при мелких и пылеватых песках равной 1 м, в случае остальных указанных грунтов при высоте откоса не более 6 м — 1 м.

Поверхности закуветных полок придается уклон от 20 до 40 % в сторону кювета. Уклон можно не предусматривать в случае скальных пород, а также песков в условиях засушливого климата.

7.6 Земляное полотно в сложных условиях

7.6.1 Сейсмобезопасность земляного полотна внутрихозяйственных автомобильных дорог следует обеспечивать в соответствии с СП 14.13330.

Конструкции земляного полотна на косогорах следует обосновать соответствующими расчетами с учетом устойчивости косогора как в природном состоянии, так и после сооружения дороги.

7.6.2 Конструкцию земляного полотна на болотах назначают на основе технико-экономического сравнения вариантов, предусматривающих удаление грунтов в болоте или их использование в качестве основания насыпи с принятием в необходимых случаях специальных мер по обеспечению устойчивости, снижению и ускорению осадок и исключению недопустимых упругих колебаний.

Нижнюю часть насыпей на болотах, погружающуюся ниже уровня поверхности болота на 0,2—0,5 м, рекомендуется предусмотреть из дренирующих песчаных или крупнообломочных грунтов.

7.6.3 Насыпи на затопляемых пойменных участках, пересечении водоемов и подходах к мостовым сооружениям предусматривают с учетом волнового воздействия, а также гидростатического и эрозийного воздействия воды в период подтопления. Для обеспечения возможности ремонта и укрепления откосов в период эксплуатации на таких участках при технико-экономическом обосновании допускается предусмотреть устройство берм шириной не менее 4 м.

7.6.4 При устройстве выемок или насыпей с использованием специфических грунтов предусматривают мероприятия по предохранению земляного полотна от деформаций (ограничение по расположению и толщине слоев из этих грунтов, устройство защитных слоев из устойчивых грунтов, армирующие, гидроизолирующие и т. д.).

7.6.5 Конструкция земляного полотна в районах подвижных песков должна обеспечивать условие минимальной заносимости песком. При этом предусматривают мероприятия по предохранению земляного полотна от выдувания и образования песчаных заносов на полосе шириной 50—150 м в зависимости от рельефа местности, скорости направления ветра, степени подвижности песков.

7.6.6 Земляное полотно на орошаемой территории рекомендуется предусмотреть в виде насыпей с учетом воздействия оросительной системы на его водно-тепловой режим.

Расстояние между бровками канала водно-сборно-сбросовой сети и резерва или водоотводной канавы принимают не менее 4,5 м. Использование кюветов, нагорных и водоотводных канав в качестве распределителей не допускается.

7.6.7 Конструкцию земляного полотна, возводимого в сложных природных условиях (на засоленных грунтах, на поймах рек и болотах, в районах распространения подвижных песков, оползней, на орошаемых и осушенных землях), а также при необходимости применения сложных конструкций, когда устойчивость и прочность земляного полотна должны быть проверены расчетом, необходимо проектировать индивидуально, используя нормативные документы и опыт проектирования и строительства земляного полотна в подобных районах.

При соответствующем технико-экономическом обосновании в конструкциях земляного полотна допускается использовать прослойки из геосинтетических материалов, выполняющих армирующую, дренирующую, фильтрующую или разделяющую роль:

- в основании насыпей на слабых грунтах;
- теле насыпей — для повышения устойчивости откосов;
- качестве защитного фильтра в дренажных конструкциях;
- качестве дрен, обеспечивающих отвод воды из водонасыщенного массива грунта;
- качестве разделяющей прослойки на контакте слоев грунта или зернистых материалов с различным гранулометрическим составом (препятствующей перемешиванию материалов слоев);
- основании технологических проездов на грунтах с низкой несущей способностью.

7.6.8 При разработке выемок в неблагоприятных грунтово-гидрологических условиях для обеспечения проезда строительной техники целесообразно предусмотреть устройство технологических прослоек из армирующего геосинтетического материала с засыпкой дренирующим грунтом.

7.6.9 Сооружение земляного полотна в первой дорожно-климатической зоне в связи со значительным различием грунтовых и гидрогеологических условий на территории небольших районов целесообразно проектировать по индивидуальному проекту.

7.7 Водоотводные устройства

7.7.1 Отвод поверхностных вод, поступающих к земляному полотну, следует предусматривать продольными канавами или резервами от насыпей, нагорными канавами и кюветами от выемок.

При поперечном уклоне местности, превышающем 20 ‰, когда поступление воды к земляному полотну возможно только с верховой стороны, водоотводные каналы следует предусматривать только с нагорной стороны.

На косогорных участках, если имеется опасность размыва или оползания откосов земляного полотна, следует предусматривать нагорные каналы, а в случае водоносного слоя — перехватывающие дренажи с трубчатой дренажной системой.

Крутизну откосов водоотводных устройств надлежит принимать 1:1,5.

Дну резервов следует придавать поперечный уклон 20 ‰ в сторону от дороги.

7.7.2 Продольный уклон водоотводных и нагорных канав, кюветов, боковых резервов должен быть не менее 5 ‰ в сторону ближайшего водопропускного сооружения или пониженного места, а в особо трудных условиях рельефа (на болотах, речных поймах и в других случаях малого естественного уклона местности) — 3 ‰.

Продольный уклон водоотводных устройств не должен превышать 20 ‰ в глинистых и суглинистых грунтах, 10 ‰ — в песчаных, супесчаных и лессовых грунтах. При больших продольных уклонах откосы и дно канав следует (на основе гидравлического расчета) укреплять посевом многолетних трав, дернованием, обработкой грунта вяжущими материалами и другими методами, а при необходимости предусматривать перепады и быстротоки.

7.7.3 Продольные уклоны лотков проезжей части внутрихозяйственных автомобильных дорог категории III_{вс} с бортовым камнем для усовершенствованных покрытий должны быть не менее 5 ‰, а в исключительных случаях — не менее 4 ‰. В трудных условиях водоотвода допускается применять пилообразный продольный профиль с обеспечением отвода воды из пониженных мест лотка.

7.7.4 Размеры поперечного сечения кюветов, нагорных и водоотводных канав следует определять в соответствии с СП 104.13330 на основе гидравлических расчетов при вероятности превышения расчетного расхода воды 5 % для дорог категорий I_{вс}, II_{вс}, III_{вс} и 10 % — для дорог категории IV_{вс}.

Бровка канавы должна возвышаться не менее чем на 0,2 м над уровнем воды, соответствующим расходу указанной вероятности превышения.

7.7.5 Отвод поверхностных вод от земляного полотна дорог категории IV_{вс} следует предусматривать боковыми канавами (кюветами) треугольной формы глубиной от 0,3 до 0,5 м и крутизной откосов с полевой стороны 1:1 или 1:1,5 в зависимости от технологии их нарезки и укреплять посевом трав и при необходимости другими материалами.

7.7.6 При возведении водоотводных сооружений с поверхности мостов и дорог для дорог категорий I_{вс}, II_{вс}, IV_{вс} — 3 ‰.

7.7.7 На местности с поперечным уклоном менее 20 ‰ при высоте насыпи менее 1,5 м, на участках с переменной сторонностью поперечного уклона, а также на болотах водоотводные каналы предусматривать с двух сторон земляного полотна. На местности с поперечным уклоном, направленным в сторону земляного полотна, следует предусмотреть сплошной продольный водоотвод на протяжении от каждого водораздела до мест, где возможен отвод воды в сторону от земляного полотна.

7.7.8 Испарительные бассейны разрешается предусмотреть в дорожно-климатических зонах IV и V. В качестве испарительных бассейнов допускается использовать местные понижения, выработанные карьеры и резервы глубиной не более 0,4 м. На тех участках, где под испарительный бассейн использован резерв, предусматривают насыпь с бермой.

7.7.9 Грунтовые поверхностные воды, которые могут влиять на прочность и устойчивость земляного полотна или на условия производства работ, следует перехватывать или понижать дренажными устройствами.

7.7.10 Высоту насыпей и оградительных дамб у средних и больших мостов и на подходах к ним, а также насыпей на поймах назначают с таким расчетом, чтобы бровка земляного полотна возвышалась не менее чем на 0,5 м, а бровка незатопляемых регуляционных сооружений и берм — не менее чем на 0,25 м над расчетным горизонтом воды с учетом подпора и высоты волны с ее набегом на откос.

7.7.11 Бровка земляного полотна на подходах к малым мостам и трубам должна возвышаться над расчетным горизонтом воды с учетом подпора не менее чем на 0,5 м при безнапорном режиме работы сооружения и не менее чем на 1 м при напорном и полупонапорном режимах.

Вероятность превышения паводка при устройстве насыпи на подходах к мостам следует принимать для дорог категорий I_{вс}, II_{вс}, IV_{вс} — 2 %, а на подходах к трубам для дорог указанных категорий — 3 %.

7.8 Укрепление земляного полотна и водоотводных сооружений

7.8.1 Типы укрепления откосов земляного полотна и водоотводных сооружений должны отвечать требованиям работы укрепляемых сооружений, учитывать свойства грунтов, особенности погодно-климатических факторов, конструктивные особенности земляного полотна и обеспечивать возможность механизации работ и минимизации приведенных затрат на строительство и эксплуатацию. При назначении вида укрепления следует разрабатывать варианты и учитывать условия и время производства работ по сооружению земляного полотна и его укреплению.

Подтопляемые откосы насыпей защищают от волнового воздействия соответствующими типами укреплений в зависимости от гидрологического режима реки или водоема.

При соответствующем технико-экономическом обосновании взамен укреплений допускается применять уположение откосов (пляжный откос). Крутизну устойчивого к водному воздействию откоса определяют расчетом в соответствии с положениями СП 39.13330 в зависимости от гидрологических и климатических условий региона строительства и вида грунта насыпи. Ориентировочно крутизну пляжного откоса допускается принимать по таблице 7.4.

Таблица 7.4 — Крутизна откоса

Грунт откоса	Крутизна откоса при высоте волны, м					
	0,1	0,2	0,3	0,4	0,5	0,6
Мелкий песок	1:5	1:7,5	1:10	1:15	1:20	1:25
Легкая супесь	1:4	1:7	1:10	1:15	1:20	1:20
Суглинок, глина	1:3	1:5	1:7,5	1:10	1:15	1:15

7.8.2 Для укрепления откосов рекомендуется использовать геосинтетические материалы (объемные геоячейки, противозерозионные геоматы, габионы и др.), которые могут выполнять следующую роль: конструкции, защищающей откос от эрозии и армирующей дернину; покрытия, улучшающего условия развития травяного покрова; ограждения, ограничивающего деформации грунта в приповерхностной зоне откоса; обратного фильтра в укреплениях подтопляемых откосов сборными элементами или каменной наброской. Тип геосинтетических материалов, применяемых для укрепления откосов, должен быть обоснован в проекте с учетом свойств геосинтетического материала и функций, отводимых для него в конструкции (см. приложение В).

7.8.3 Защитные и удерживающие сооружения, применяемые при возведении земляного полотна, предусматривают на основе специальных методических документов. При этом необходимо учитывать условия работы конструкции в период ее строительства и эксплуатации при минимальных затратах на ее сооружение.

8 Дорожные одежды

8.1 Конструкцию дорожной одежды и вид покрытия принимают, исходя из транспортно-эксплуатационных требований и категории проектируемой дороги с учетом интенсивности движения и состава автотранспортных средств, климатических и грунтово-гидрологических условий.

8.2 Рекомендуемые типы дорожных одежд приведены в таблице 8.1.

При соответствующем технико-экономическом обосновании допускается применять и другие виды равнопрочных покрытий в зависимости от наличия и физико-механических свойств местных дорожно-строительных материалов, отходов и побочных продуктов производства, а также с учетом опыта проектирования, строительства и эксплуатации автомобильных дорог в данном районе.

8.3 Дорожные одежды внутрихозяйственных автомобильных дорог категорий I_{вс}, II_{вс} и III_{вс} следует проектировать капитального или облегченного типов (особенно в случае пассажирского движения), а дорог категории IV_{вс} — переходного или низшего типов с учетом технологических и санитарных условий, степени воздействия агрессивных сред, создаваемых сельскохозяйственным производством, необходимости (по условиям эксплуатации) обеспечения быстрой очистки проезжей части от грязи, а также других местных условий.

Таблица 8.1 — Рекомендуемые типы дорожных одежд

Категория дорог	Тип дорожных одежд	Вид покрытий для верхнего слоя
I _{BC} , III _{BC}	Капитальный	Цементобетонный монолитный или сборный, асфальтобетонное однослойное или двухслойное с верхним слоем из горячих смесей типа Б, Г, В, Д I—II марки
I _{BC} , II _{BC}	Облегченный	Асфальтобетонные двухслойные с верхним слоем из смесей I марки, типов Б _х , В _х , Г _х и Д _х , укладываемых в холодном состоянии. Асфальтобетонные однослойные из смесей III марки, укладываемой в горячем состоянии, II марки, укладываемой в холодном состоянии типов Б _х , В _х , Г _х и Д _х . Из подобранного щебеночного или гравийного материала, обработанного вязким или жидким битумом в установке. Из фракционированного щебня, обработанного вязким битумом в установке или методом пропитки с поверхностной обработкой. Из щебеночных или гравийных смесей, обработанных жидким битумом методом смешения на дороге. Из крупнообломочных (не более 40 мм) или песчаных грунтов, обработанных битумной эмульсией с цементом в установке и последующей поверхностной обработкой на дороге
IV _{BC}	Переходный	Из фракционированного щебня, укладываемого по способу заклинки. Из подобранного щебеночного или гравийного материала. Из местных каменных материалов и песчаных грунтов, обработанных органическими и минеральными вяжущими с применением поверхностно-активных веществ (ПАВ)
IV _{BC}	Низший	Из грунтов, укрепленных или улучшенных различными скелетными добавками (щебнем, гравием, дресвой, шлаком, горелыми породами и другими местными материалами). Из местных каменных материалов, грунтов, укрепленных местными вяжущими (гранулированными доменными шлаками, активными золами уноса и т. д.)

8.4 В качестве верхних слоев оснований под усовершенствованные покрытия могут быть использованы: цементобетон («тощий») пониженных марок; каменные материалы (щебень, гравий, песчано-гравийная смесь); отходы промышленной деятельности (гранулированные доменные шлаки, золошлаковые смеси, отходы углеобогащения, фосфоритные «хвосты», отходы от дробления каменных пород), укрепляемые минеральными и органическими вяжущими материалами или промышленными отходами, обладающими вяжущими свойствами (молотый гранулированный доменный шлак, молотый нефелиновый шлам, активные золы уноса сухого отбора, пиритные огарки, цементная пыль, нефтяные гудроны и др.); щебень или шлак, укладываемый способом заклинки с тщательным уплотнением.

Нижние слои дорожной одежды (основания, дополнительные слои оснований, выполняющие функции выравнивающих, дренирующих, морозозащитных, противозаиливающих слоев, а при многослойных покрытиях и нижние слои покрытий), а также покрытия укрепляемых частей обочин следует предусматривать, как правило, из местных материалов и отходов промышленности, при необходимости укрепляемых вяжущими материалами.

Конструктивные решения слоев оснований надлежит принимать, используя типовые проектные решения дорожных одежд.

8.5 Выбор конкретного типа дорожной одежды и определение параметров ее конструктивных слоев следует производить на основе сравнения технико-экономических показателей конкурентных вариантов в соответствии с 1.7, учитывая санитарные требования, требования к ровности покрытия, специальные требования (к обеспыливанию, защите от воздействия производственных стоков, необходимости пропуска скота и т. п.).

В результате сравнения технико-экономических показателей следует принимать наиболее экономичный вариант системы «земляное полотно — дорожная одежда».

8.6 Сборные покрытия из железобетонных плит допускается принимать для внутрихозяйственных автомобильных дорог категорий I_{BC}, II_{BC}, III_{BC} в районах: со сложными инженерно-геологическими и

гидрогеологическими условиями; где отсутствуют местные дорожно-строительные материалы, пригодные для устройства равнопрочных покрытий другого вида; при реконструкции дорог на действующих животноводческих комплексах, фермах и других объектах, на которых по условиям технологии сельскохозяйственного производства не допускается перерыв движения транспортных средств, а также в местах пересечений полевых дорог, где предполагается регулярный (более 10 единиц в сутки) проезд транспортных средств и сельскохозяйственных машин на гусеничном ходу.

8.7 При проектировании следует предусматривать применение наименьшего количества типов дорожных одежд, близких по прочности и технико-экономическим показателям, а также по технологии строительства.

8.8 При выполнении расчетов и конструировании дорожных одежд следует руководствоваться следующими значениями проектных сроков их службы до проведения капитального ремонта (см. таблицу 8.2).

Таблица 8.2 — Сроки службы дорожных одежд [12]

Категория дороги	Тип дорожной одежды	Дорожно-климатическая зона					
		I—II		III		IV—V	
		T_0 , г.	K_n	T_0 , г.	K_n	T_0 , г.	K_n
I _{вс} , II _{вс} и III _{вс}	Капитальный	12	0,85	12	0,84	12	0,83
	Облегченный	10	0,85	10	0,84	12	0,82
IV _{вс}	Переходный	5	0,82	5	0,8	5	0,77
	Низший	3	0,65	3	0,6	3	0,58

8.9 При расчете дорожных одежд на прочность учитывают перспективную интенсивность движения автомобилей различных типов, которую следует приводить к интенсивности воздействия расчетной нагрузки на одну наиболее нагруженную полосу проезжей части.

За расчетную следует принимать максимальную осевую нагрузку от автомобилей, количество которых составляет не менее 10 % общей интенсивности.

В том случае, когда трудно определить тип расчетного автомобиля на перспективный период, для дорог категорий I_{вс} и II_{вс} следует принимать в качестве расчетной нагрузки нагрузку 100 кН, а для дорог категорий III_{вс} и IV_{вс} — 60 кН (ГОСТ Р 52748).

В том случае, когда в составе движения проектируемой дороги предусмотрено регулярное движение автомобилей с осевой нагрузкой, превышающей нормативную более чем на 10 %, в количестве более 10 %, за расчетную следует принимать максимальную нагрузку на наиболее нагруженную ось автомобиля.

При определении осевой нагрузки для многоосных автомобилей фактическую номинальную нагрузку на ось тележки, определяемую по паспортным данным, следует умножать на коэффициент K_c , вычисляемый по формуле

$$K_c = a - b \sqrt{B_T - c}, \quad (2)$$

где B_T — расстояние между осями тележки, м;

a , b , c — параметры, определяемые в зависимости от капитальности дорожной одежды и числа осей тележки согласно таблице 8.3.

Таблица 8.3 — Численные значения параметров

Тип тележки	Численные значения параметров формулы (2)		
	a	b	c
Двухосная	1,7/1,52	0,43 /0,36	0,5/0,5
Трехосная	2,0 /1,60	0,46 /0,28	1,0 /1,0

Примечание — В числителе — для дорожных одежд капитального и облегченного типов, в знаменателе — для переходных.

8.10 Конструкции дорожных одежд низшего типа назначают по региональным типовым решениям, разрабатываемым на основе практического опыта.

Расчет дорожных одежд нежесткого типа приведен в [12], жесткого типа — [13].

Запроектированные дорожные одежды должны обеспечивать в период эксплуатации нормативную ровность и шероховатость.

8.11 Толщина цементобетонных покрытий не должна быть менее 14 см. Строительство цементобетонных покрытий осуществляют в соответствии с требованиями СП 78.13330.

При строительстве цементобетонных покрытий в швах необходимо использовать мастику в соответствии с ГОСТ 30740.

8.12 Толщина конструктивных слоев не должна быть меньше значений, указанных в таблице 8.4.

Таблица 8.4 — Минимальная толщина конструктивных слоев

Материалы покрытий и других слоев дорожной одежды	Толщина слоя, см
Крупнозернистый асфальтобетон (с размером зерен не более 40 мм)	7
Мелкозернистый асфальтобетон (не более 20 мм)	5
Щебеночно-мастичный асфальтобетон (не более 10 мм) и песчаный асфальтобетон (не более 5 мм)	3
Щебеночные (гравийные) материалы, обработанные органическим вяжущим	8
Щебень, обработанный органическим вяжущим по способу пропитки	8
Щебеночные и гравийные материалы, не обработанные вяжущим: - на песчаном основании - прочном основании (каменном или из укрепленного грунта)	15 8
Каменные материалы и грунты, обработанные органическими или неорганическими вяжущими	10

Толщину конструктивного слоя принимают во всех случаях не менее двойного размера наиболее крупной фракции применяемого минерального материала.

В случае укладки каменных материалов на глинистые грунты предусматривают прослойку из геосинтетических материалов или прослойку толщиной не менее 10 см из песка, высевок, укрепленного грунта или других водоустойчивых материалов.

8.13 На участках земляного полотна из глинистых грунтов и пылеватых песков предусматривают дренирующие слои с водоотводящими устройствами в основаниях и дополнительных слоях, выполненных из традиционных зернистых (пористых) материалов в сочетании с геосинтетическими дренажными матами и нетканым геотекстилем, в следующих случаях:

- в дорожно-климатической зоне II — при всех схемах увлажнения рабочего слоя земляного полотна (см. 7.1);

- дорожно-климатической зоне III — при 2-й и 3-й схемах увлажнения рабочего слоя;

- зонах IV и V — при 3-й схеме увлажнения рабочего слоя.

Необходимость устройства дренирующих слоев на участках дорог, где основания или дополнительные слои дорожной одежды выполнены из грунтов и каменных материалов, обработанных вяжущими, установлена расчетом на осушение.

Толщину дренирующего слоя, необходимый коэффициент фильтрации, гранулометрический состав и другие требования к материалам, используемым для его устройства, устанавливают расчетом в зависимости от количества воды, поступающей в основание проезжей части, способа ее отвода, длины пути фильтрации и других факторов.

8.14 Покрытия на укрепленной полосе обочин следует устраивать по типу дорожной одежды на основной проезжей части. Поверхность остальной части обочины укрепляют в зависимости от категории дороги, грунтов земляного полотна и особенностей климата территории засевом трав, россыпью щебня, гравия, шлака и других наиболее экономически выгодных местных крупнозернистых материалов.

Для предохранения обочин и откосов земляного полотна от размыва на участках дорог с продольными уклонами более 30 %, с насыпями высотой более 4 м, в местах вогнутых кривых в продольном

профиле предусматривают устройство продольных лотков и других сооружений для сбора и отвода стекающей с проезжей части воды.

8.15 Цементобетон для устройства покрытий и оснований дорожных одежд должен соответствовать ГОСТ 25192, ГОСТ 26633, ГОСТ 10180, ГОСТ 18105, ГОСТ 10178, ГОСТ 23732, ГОСТ 27006.

Минимальную проектную марку бетона по морозостойкости следует принимать по таблице 8.5.

Таблица 8.5 — Минимальная проектная марка бетона по морозостойкости

Конструктивный слой дорожной одежды	Минимальные проектные марки бетона по морозостойкости F для районов со среднемесячной температурой воздуха наиболее холодного месяца, °С		
	От 0 до минус 5	От минус 5 до минус 15	Ниже минус 15
Покрытие	100	150	200
Основание	25	50	50
<p>Примечания</p> <p>1 Среднемесячную температуру воздуха наиболее холодного месяца для районов строительства следует определять по СП 131.13330.</p> <p>2 Марку по морозостойкости принимают по результатам испытаний согласно ГОСТ 26633 и ГОСТ 10060.</p>			

8.16 Асфальтобетон и материал из смесей каменных материалов и грунтов, обработанных органическими вяжущими, должны соответствовать требованиям ГОСТ 9128, ГОСТ 31015, ГОСТ 30491, ГОСТ 11955, ГОСТ 22245, ГОСТ Р 52129 соответственно.

Строительство асфальтобетонных покрытий и оснований осуществляют в соответствии с СП 78.23330.

8.17 Каменные материалы и грунты, обработанные неорганическими вяжущими, для покрытий и оснований должны соответствовать требованиям ГОСТ 23558 и таблице 8.6.

Строительство оснований и покрытий, обработанных неорганическими вяжущими, осуществляют в соответствии с СП 78.13330.

Таблица 8.6 — Показатели свойств материалов, обработанных неорганическими вяжущими

Показатель свойств материалов, обработанных неорганическими вяжущими	Показатель свойств	
	для покрытий	для оснований
Предел прочности на сжатие в возрасте 28 сут., МПа, не менее	7,5	2,0
Марка по морозостойкости для районов со среднемесячной температурой наиболее холодного месяца, °С, не менее:		
от 0 до минус 5	F15	F10
от минус 5 до минус 15	F25	F15
от минус 15 до минус 30	F50	F25
ниже минус 30	F75	F50

8.18 При устройстве оснований дорожных одежд по способу заклинки применяют щебень, отвечающий требованиям ГОСТ 8267, ГОСТ 3344 и ГОСТ 25607. При этом в качестве основного материала используют щебень фракции 40—70 (80) мм с расклиновыми фракциями 10—20 мм в количестве 15 м³ на 1000 м² и фракциями 5—10 мм в количестве 10 м³ на 1000 м². Если в качестве основной фракции используют щебень фракции 70(80)—120 мм, то для расклинки — фракции 20—40 мм в количестве 10 м³ на 1000 м², фракции 10—20 мм в количестве 10 м³ на 1000 м² и фракции 5—10 мм в количестве 10 м³ на 1000 м². При устройстве оснований дорожных одежд из щебня фракции 40—70 (80) мм для расклинки допускается применять щебеночно-песчаные смеси С10, С11 по ГОСТ 25607 вместо фракции 5—10 мм.

При устройстве щебеночных слоев допускается в качестве расклиновывающего материала использовать асфальтобетонные смеси, а также мелкозернистые щебеночно-песчаные смеси, обработанные цементом.

Строительство щебеночных, гравийных и шлаковых оснований и покрытий осуществляют в соответствии с СП 78.13330.

Требования к щебню для устройства оснований по способу заклинки приведены в таблице 8.7.

Таблица 8.7 — Требования к щебню для устройства оснований

Показатель свойств каменных материалов	Категория автомобильной дороги
	I _{вс} , II _{вс} и III _{вс}
Марка по прочности на сжатие (раздавливание) в цилиндре в водонасыщенном состоянии, не менее: - щебня из изверженных и метаморфических пород - щебня из осадочных пород - щебня из шлаков черной и цветной металлургии, фосфорных шлаков - щебня из гравия	800 400 400 400
Марка по истираемости в полочном барабане, не менее	И4
Марка по морозостойкости для районов со среднемесячной температурой воздуха наиболее холодного месяца, °С, не менее: - от 0 до минус 5 - от минус 5 до минус 15 - от минус 15 до минус 30 - ниже минус 30	— F15 F25 F50
Содержание зерен пластинчатой (лещадной) и игловатой формы, %, по массе, не более	35
Марка по водостойкости, не менее	В3
Марка по пластичности, не менее	ПЛ3
Устойчивость структуры: - потери при испытаниях, % по массе, не более - марка по устойчивости, не менее	7 УС3

8.19 При устройстве конструктивных слоев дорожных одежд из плотных смесей применяемые материалы по зерновому составу должны отвечать требованиям ГОСТ 25607 и ГОСТ 3344.

Требования к щебню (гравию), входящему в состав смесей, приведены в таблице 8.8.

8.20 Устойчивость структуры определяют только для щебня из попутно добываемых вскрышных и вмещающих пород и некондиционных отходов горных предприятий по переработке руд, неметаллических ископаемых и других отраслей промышленности и щебня из шлаков черной и цветной металлургии, фосфорных шлаков.

Требования по прочности, истираемости и морозостойкости к щебню из активных и высокоактивных шлаков, входящих в состав готовых смесей, не предъявляют.

8.21 Для оснований из фосфополугидрата сульфата кальция в качестве материала слоя или расклинивающего материала при устройстве щебеночных оснований применяют материал непосредственно с технологических линий завода.

Водостойкость уплотненного материала в возрасте 28 сут. должна отвечать требованиям ГОСТ 25607.

По морозостойкости, определяемой по ГОСТ 23558, материал должен иметь марку Мрз 15 или Мрз 25.

8.22 Для устройства дополнительных слоев основания могут быть применены смеси С3—С11 по ГОСТ 25607 и пески по ГОСТ 8736. Коэффициент фильтрации смесей и песков должен быть не менее 1 м/сут.

8.23 Для морозозащитных слоев допускается применять слабопучинистые песчаные грунты, которые удовлетворяют требованиям по величине пучения и сдвиговым характеристикам, устанавливаемым расчетом на прочность и морозостойкость дорожной одежды, и имеют коэффициент фильтрации не менее 0,2 м/сут.

8.24 Для устройства прослоек различного назначения в слоях дорожных одежд необходимо применять геосинтетические материалы в соответствии с приложением В.

Таблица 8.8 — Требования к щебню (гравию), входящему в состав смесей

Показатель свойств естественных каменных материалов и шлаков	Для покрытий	Для оснований
	Категория автомобильной дороги	
	IV _{вс}	I _{вс} , II _{вс} и III _{вс}
Марка по дробимости щебня в водонасыщенном состоянии, не менее: - щебня из изверженных и метаморфических пород - щебня из осадочных пород - гравия и щебня из гравия - щебня из шлаков черной и цветной металлургии и из фосфорных шлаков	800 400 600 600	600 400 400 300
Марка по истираемости, не менее	И3	И4
Марка по морозостойкости для районов со среднемесячной температурой воздуха наиболее холодного месяца, °С: - от 0 до минус 5 - от минус 5 до минус 15 - от минус 15 до минус 30 - ниже минус 30	F15 F25 F50 F75	— F15 F25 F50
Содержание зерен пластинчатой (лещадной) и игловатой формы, % по массе, не более	25	Не нормируется
Марка по водостойкости, не менее	B1	B3
Марка по пластичности, не менее	ПЛ1	ПЛ3
Устойчивость структуры: - потери при испытаниях, % по массе, не более - марка по устойчивости, не менее	5 УС2	7 УС3

8.25 При проектировании дорожной одежды на реконструируемых участках дорог необходимо использовать добавки органических или минеральных веществ (битум, вспененный битум, битумная эмульсия, цемент, известь, фосфогипс и т. п.), которые вносят одновременно с разрыхлением и перемешиванием старого покрытия.

8.26 С целью ускорения темпов строительства и снижения его стоимости необходимо использовать технологию холодного восстановления старых покрытий, в том числе повышения прочности грунтовых дорог.

Принципиальная технология восстановления состоит в разрыхлении существующего материала покрытия с помощью высокопроизводительных фрез с добавлением, например, битумной эмульсии при разрыхлении асфальтобетонного или щебеночного покрытия, а также других добавок при смешивании с грунтом.

Темп строительства дорог по такой технологии составляет до 1 км в день при ширине полосы 2 м.

Более подробная технология восстановления изношенных покрытий изложена в [14].

8.27 Дорожные одежды и толщины отдельных слоев должны обеспечивать безопасность дорожного движения, прочность, надежность, долговечность и морозоустойчивость всей конструкции. Основные нормативные требования, которые надлежит выполнять и контролировать при устройстве дорожной одежды, приведены в таблице 8.9.

Таблица 8.9 — Основные нормативные требования при устройстве дорожной одежды

Конструктивный элемент, вид работ и контролируемый параметр оснований и покрытий дорожных одежд	Значения нормативных требований
1 Высотные отметки по оси	
1.1 Округление высотных отметок продольного профиля следует осуществлять до 0,001 м. Отклонения высотных отметок по оси покрытия допускаются только при условии обеспечения продольной ровности	Не более 10 % результатов определений могут иметь отклонения от проектных значений в пределах не более ± 20 мм (± 50 мм), остальные — не более ± 10 мм (± 25 мм)

Окончание таблицы 8.9

Конструктивный элемент, вид работ и контролируемый параметр оснований и покрытий дорожных одежд	Значения нормативных требований
2 Поперечные уклоны	Не более 10 % результатов определений могут иметь отклонение от проектных значений не более $\pm 0,01$, остальные — не более $\pm 0,005$ ($\pm 0,010$)
3 Ширина слоя	
3.1 Основания и покрытия асфальтобетонные, цементобетонные, мостовые и из каменных материалов и грунтов, обработанных вяжущими	Не более 10 % результатов определений могут иметь отклонения от проектных значений не более ± 10 см, остальные — не более ± 5 см
4 Толщина слоя	
4.1 Основания асфальтобетонные, цементобетонные	Не более 10 % результатов определений могут иметь отклонения от проектных значений не более ± 10 %, остальные — не более ± 5 % (± 10 %)
4.2 Основания и покрытия из каменных материалов и грунтов, обработанных вяжущими	Не более 10 % результатов определений могут иметь отклонения от проектных значений не более ± 10 %, остальные — не более ± 7 % (± 10 %)
4.3 Основания и покрытия из каменных материалов и грунтов, не обработанных вяжущими	Не более 10 % результатов определений могут иметь отклонения от проектных значений не более ± 10 %, но не более ± 20 мм, остальные — не более ± 7 %, но не более ± 15 мм
5 Ровность (просвет под рейкой длиной 3 м)	
5.1 Основания и асфальтобетонные, цементобетонные, мостовые покрытия, а также покрытия из каменных материалов и грунтов, обработанных вяжущими	Не более 5 % результатов определений могут иметь значения просветов не более 6 мм, остальные — не более 3 мм
5.2 Все остальные виды покрытий, оснований и выравнивающих слоев	Не более 5 % результатов определений могут иметь значения просветов под рейкой не более 10 мм, остальные — не более 5 мм
5.3 Превышение граней цементобетонных смежных плит в швах: - покрытий - оснований	Не более 10 % результатов определений могут иметь значения не более 4 мм, остальные — не более 2 мм Не более 20 % результатов определений могут иметь значения не более 5 мм, остальные — не более 3 мм
6 Прямолинейность продольных и поперечных швов покрытия и основания	Не более 5 % результатов определений могут иметь отклонения от прямой линии не более 10 мм, остальные — не более 5 мм
7 Ширина пазов деформационных швов	Не менее проектной, но не более 30 мм всех видов покрытий
<p>Примечания</p> <p>1 Значения, приведенные в скобках, относятся к видам работ, выполняемым без автоматических систем выдерживания заданных высотных отметок и уклона.</p> <p>2 Применение средств механизации без автоматических систем выдерживания заданных высотных отметок и уклона допускается только при наличии технико-экономического обоснования и согласия заказчика. В этом случае контроль ровности в продольном направлении при приемке работ не выполняют.</p>	

9 Искусственные сооружения

9.1 Искусственные сооружения на внутрихозяйственных автодорогах в сельской местности следует проектировать в соответствии с СП 35.13330 и другими нормативными документами с учетом указаний настоящего раздела.

9.2 Тип искусственного сооружения выбирают на основании технико-экономических расчетов с учетом использования местных строительных материалов.

В необходимых случаях при соответствующих технико-экономических обоснованиях и обеспечении мероприятий по безопасности эксплуатации допускается проектировать сборно-разборные и затопляемые мосты.

9.3 На каждом пересечении водотока, как правило, должно быть предусмотрено одно водопропускное сооружение. Устройство дополнительных водопропускных сооружений на пойме, а также пропуск нескольких соседних водотоков через одно сооружение допускается лишь при обосновании гидравлическими и экономическими расчетами.

9.4 Однопролетные мосты и малые искусственные сооружения допускается располагать на любых сочетаниях плана и профиля, предусмотренных нормами проектирования внутрихозяйственных дорог.

9.5 Средние мосты рекомендуется располагать в плане на прямых участках автодороги. В стесненных условиях допускается располагать средние мосты на кривых радиусом не менее 100 м.

9.6 Мостовой переход следует располагать на прямом участке реки в наиболее узкой части поймы, не имеющей озер и староречий, нормально к направлению течения основной массы воды во время паводка.

9.7 Расчет искусственных сооружений, а также пойменных насыпей на воздействие водного потока следует производить по гидрографам расчетных паводков, а при их отсутствии — по расчетным расходам и соответствующим им уровням. Вероятность превышения расходов воды и соответствующих им уровней на пиках паводков указана в таблице 9.1.

Т а б л и ц а 9.1 — Вероятность превышения расходов воды

Вид сооружения	Расчетная вероятность превышения, %
Малые и средние капитальные мосты	2
Средние деревянные мосты	3
Малые деревянные мосты	3
Трубы	5
Водоотводные канавы на дорогах: - категорий I _{вс} , II _{вс} и III _{вс} - категорий IV _{вс}	5 10

9.8 Возвышение элементов мостов над уровнями воды и ледохода в несудоходных и несплавных пролетах следует назначать в зависимости от местных условий, но не менее указанных в таблице 9.2.

Т а б л и ц а 9.2 — Возвышение элементов мостов

Элемент мостов	Наименьшее возвышение, м	
	над расчетным уровнем воды (с учетом влияния подпора и волны)	над наивысшим уровнем ледохода
Низ пролетных строений	0,5	0,75
Низ пролетных строений при наличии карчехода и селевых потоков	1,0	—
Подферменная площадка (низ подферменника)	0,25	0,5
Низ продольных схваток и выступающих элементов конструкций в пролетах деревянных мостов	0,25	0,75

При наличии наледи наименьшее возвышение низа пролетных строений назначают с учетом ее высоты.

На реках, по которым возможно движение маломерных судов (катеров, лодок), высота подмостового габарита должна составлять не менее 3,5 м над горизонтом воды с вероятностью превышения 10 %; при этом минимальный пролет моста — не менее 9,0 м. Необходимость указанного судоходного пролета следует устанавливать в техническом задании.

9.9 Определение величины расчетного расхода воды и расчет отверстий искусственных сооружений следует производить в соответствии с указаниями СП 35.13330.

9.10 Расчет отверстий малых мостов и труб на пропуск ливневых стоков следует производить с учетом аккумуляции воды перед сооружением, возможной по условиям рельефа у входа сооружения.

Уменьшение расчетного расхода за счет аккумуляции может быть допущено не более чем в три раза.

9.11 Нормативную временную вертикальную нагрузку следует принимать в виде нормативной нагрузки от автомобилей (АК) и тяжелой одиночной нормативной нагрузки от транспортных средств, осуществляющих перевозки тяжеловесных грузов (НК). Расчеты на указанные нагрузки регламентируют в соответствии с СП 35.13330.

Класс нагрузки для капитальных мостов и труб следует принимать $K = 11$ для всех категорий внутрихозяйственных дорог; для деревянных мостов класс нагрузки — $K = 8$.

В случае необходимости пропуска нагрузки, превышающей указанные АК и НК, следует выполнить расчет конструкций с учетом данной конкретной нагрузки либо предусмотреть мероприятия по снижению воздействия этой нагрузки на сооружение до нормативного уровня.

Нормативную временную нагрузку для тротуаров следует принимать в виде вертикальной равномерно распределенной, равной 2,0 кПа. При расчете основных несущих конструкций мостов указанную нагрузку не учитывают. Коэффициенты надежности, динамический коэффициент и прочие нагрузки и воздействия принимают по СП 35.13330.

9.12 На внутрихозяйственных автодорогах следует проектировать постоянные железобетонные или деревянные мосты в зависимости от местных условий.

Деревянные мосты должны иметь степень капитальности, обеспечивающую их нормальную эксплуатацию в течение не менее 20—25 лет.

Далее их именуют сокращенно — деревянные мосты.

Габариты мостов на внутрихозяйственных автодорогах следует принимать по таблице 9.3.

Таблица 9.3 — Габариты мостов

Вид и категория дорог	Элементы поперечного профиля мостов				
	Число полос движения	Ширина проезжей части, м	Ширина полос безопасности, м	Габарит (Г), м	Ширина тротуаров, м
I _{вс}	2	6,0	1,0	8,0	0,75
II _{вс}	2	6,0	0,75	7,5	
III* _{вс}	1	4,5	0,75	6,0	
IV _{вс}	1	4,5	0,75	6,0	
* Кроме внутривысотных дорог.					

Габариты мостов, расположенных на кривых, принимают с уширениями, величину которых назначают по нормам проектирования автодорог.

Высота габарита должна составлять не менее 5 м, за исключением скотопрогонов, для которых высота габарита может быть снижена до 4,5 м.

9.13 Деревянные конструкции мостов следует применять преимущественно заводского изготовления с учетом мероприятий, обеспечивающих их долговечность, в том числе с пролетными строениями из клееной древесины.

9.14 Для деревянных мостов следует применять пиломатериалы и круглые лесоматериалы хвойных пород 2-го сорта; следует отдавать предпочтение лиственнице.

Качество лесоматериалов в отношении допускаемых пороков древесины должно соответствовать требованиям, предъявляемым к элементам II категории, приведенным в СП 64.13330.

9.15 В конструкциях должны быть предусмотрены меры защиты основных несущих деревянных элементов от увлажнения независимо от того, произведено антисептирование древесины или нет (гидроизоляция, сливные доски, козырьки и др.).

9.16 Опоры деревянных мостов следует предусматривать свайные во всех случаях, когда грунты допускают забивку свай.

Целесообразной является комбинированная конструкция мостов с деревянными пролетными строениями и железобетонными свайно-стоечными опорами, что увеличивает продолжительность службы моста и сокращает эксплуатационные затраты.

9.17 Проезжую часть на деревянных мостах следует назначать в виде деревянного настила, по которому делают поверхностную обработку битумом с крупным песком.

9.18 На средних деревянных мостах следует предусматривать устройство противопожарных площадок, оборудованных противопожарным инвентарем. Противопожарные площадки следует располагать на насыпи у въездов на мост и над опорами не реже чем через 25 м.

9.19 Ограждения проезжей части на мостах следует предусматривать с минимальным уровнем удерживающей способности для дорог категории:

I_{BC} и группы дорожных условий:

- В — 250 кДж; Г — 190 кДж; Д — 190 кДж;

II_{BC} и группы дорожных условий:

- В — 190 кДж; Г — 130 кДж; Д — 130 кДж;

III_{BC} (кроме внутриплощадочных дорог) и группы дорожных условий:

- В — 190 кДж; Г — 130 кДж; Д — 130 кДж;

IV_{BC} и группы дорожных условий:

- В — 190 кДж; Г — 130 кДж; Д — 130 кДж.

В случае отсутствия тротуаров или служебных проходов минимальные уровни удерживающей способности принимают увеличенными на один разряд (см. ГОСТ Р 52289).

На дорогах категории IV_{BC} допускается устанавливать вместо металлических ограждений барьерного типа тросовые или деревянные с удерживающей способностью, приведенной выше.

9.20 Для мостовых переходов в необходимых случаях должны быть предусмотрены ледорезные, струнаправляющие и берегоукрепительные сооружения, а для малых мостов и труб — углубление, спрямление и укрепление русел с входной и выходной стороны и в пределах сооружения, а также устройства для гашения скоростей протекающей воды на входе и выходе.

9.21 На внутрихозяйственных автодорогах следует проектировать сборные железобетонные трубы, трубы из гофрированного металла, а также пластиковые трубы диаметром не менее 0,5 м.

Выбор типа малого искусственного сооружения следует производить в зависимости от гидрологических параметров водотока и геологических условий по результатам технико-экономического сравнения вариантов с учетом сокращения эксплуатационных расходов.

Проектирование труб определенного типа выполняют по техническим условиям для соответствующих конструкций.

Предпочтение следует отдавать типам труб, которые помимо экономической целесообразности отличаются простотой строительства и эксплуатации. Такими характеристиками обладают, в частности, пластиковые трубы (желательно с гладкой внутренней поверхностью), одним из важных достоинств которых является сохранение целостности трубы в случае продольных деформаций из-за неравномерной осадки грунта или морозного пучения.

9.22 Отверстия и высоту в свету труб следует назначать не менее:

- 0,75 м — при длине трубы не более 15 м;

- 1,0 м — при длине трубы от 15 до 20 м;

- 1,25 м — при длине трубы от 20 до 30 м.

В местах возможного образования наледей вместо труб следует проектировать деревянные мосты. В отдельных случаях разрешается применение прямоугольных бетонных труб с отверстием не менее 3 м и высотой не менее 2 м в комплексе с постоянными противоналедными сооружениями.

Трубы диаметром 0,75 и 0,5 м следует укладывать с уклоном не менее 20 ‰ для возможности самопромыва.

9.23 Трубы следует проектировать безнапорные. Пропуск расходов воды в полупапорном и напорном режимах допускается только при устройстве неразмываемых противочленистых экранов или оголовков с коническими входными звеньями на фундаментах.

Кроме того, должны быть обеспечены водонепроницаемость швов между звеньями с применением мастики в соответствии с ГОСТ 30693 и устойчивость насыпи против фильтрации. Безнапорные трубы с отверстием до 1,25 м допускается проектировать без оголовков.

Трубы во всех случаях следует проектировать на полную ширину земляного полотна.

Толщина засыпки над трубами, считая от верха звена трубы до низа конструкции дорожной одежды, должна быть:

- над железобетонными трубами — не менее 0,5 м;

- металлическими гофрированными и пластиковыми трубами — не менее 0,5 м и не менее 0,8 м от верха трубы до поверхности дорожного покрытия.

9.24 Трубы следует укладывать на бетонные фундаменты или на уплотненные щебенистые или гравийно-песчаные подушки.

9.25 Металлические гофрированные трубы проектируют без устройства оголовков. При этом нижняя часть не срезаемой трубы выступает из насыпи на уровне ее подошвы не менее чем 0,2 м, а сечение трубы со срезанным концом выступает из насыпи не менее чем на 0,5 м.

Нижняя часть (лоток) пластиковых труб должна выступать из насыпи не менее чем на 0,5 м.

9.26 Применение труб не допускается при наличии ледохода и карчехода, а также в местах возможного возникновения селей и образования наледи.

9.27 В качестве водопропускных сооружений при расчетных расходах воды не более 5 м³/с разрешается проектировать фильтрующие насыпи и комбинированные сооружения из фильтрующих насыпей и труб.

Фильтрующие насыпи предусмотрены при наличии местного каменного материала на водотоках с незначительным содержанием взвешенных частиц грунта.

Применение фильтрующих насыпей целесообразно в случае необходимости строительства в зимнее время, на участках, где в последующем потребуются смягчение предельных уклонов дороги или перестройка мостов и труб под более тяжелые нагрузки, в сейсмоопасных районах.

Проектирование и расчет фильтрующих насыпей выполняют по СП 45.13330.

9.28 Для пропуска дождевых паводков с расходом не более 3 м³/с разрешено проектировать переливные насыпи («переливы») при соответствующем укреплении земполотна для защиты от размывов.

9.29 В отдельных случаях при малой интенсивности движения для нерегулярного редкого сообщения целесообразно устройство паромной переправы через постоянные водотоки. Соответствующее обоснование с учетом эксплуатационных расходов выполняют по сравнению с вариантами капитального, наплавного, затопляемого моста.

10 Обустройство дорог и защитные дорожные сооружения

10.1 Дорожные ограждения по условиям применения разделяют на две группы.

К ограждениям первой группы относят барьерные конструкции (высотой не менее 0,75 м) и парапеты (высотой не менее 0,6 м), предназначенные для предотвращения вынужденных съездов транспортных средств на опасных участках дороги, с мостов, путепроводов, а также столкновений со встречными транспортными средствами и наездов на массивные препятствия и сооружения.

К ограждениям второй группы относят сетки, конструкции перильного типа и т. п. (высотой 0,8—1,5 м), предназначенные для упорядочения движения пешеходов и предотвращения попадания животных на проезжую часть.

10.2 Дорожные ограждения применяют в зависимости от назначения ограждений, их расположения, принципа работы. Ограждение должно соответствовать требованиям к уровню удерживающей способности, который выбирают с учетом степени сложности дорожных условий, а также к прогибу, рабочей ширине и минимальной высоте.

10.3 Дорожные ограждения устанавливают в соответствии с ГОСТ Р 52289. Требования к условиям установки ограждений первой группы и величине их удерживающей способности на автомобильных дорогах категорий I_{вс}, II_{вс} и III_{вс} (за исключением внутриплощадочных дорог) должны соответствовать условиям установки и величине удерживающей способности для дорог общего пользования категории IV, а на дорогах категории IV_{вс} — требованиям, предъявляемым к дорогам общего пользования категории V.

10.4 На обочине автомобильной дороги барьерное ограждение устанавливают на расстоянии 0,50—0,85 м от бровки земляного полотна до стойки барьерного ограждения, парапетное — на расстоянии 0,50 м от бровки земляного полотна до ближнего края парапетного ограждения и не менее 1,00 м от кромки проезжей части до лицевой поверхности балки ограждения или до ближнего края парапетного ограждения.

Ширина обочин от кромки проезжей части до ближайшей плоскости дорожного ограждения должна составлять не менее 1,5 м, а на особо трудных участках в горной местности — не менее 0,5 м.

10.5 Необходимо также предусматривать ограждение опор путепроводов, консольных и рамных опор информационно-указательных дорожных знаков, опор освещения и связи, расположенных на расстоянии менее 4 м от кромки проезжей части.

10.6 При сопряжении дорожных барьерных металлических энергопоглощающих ограждений с мостовыми ограждениями предусматривают постепенное доведение шага стоек дорожных ограждений до

1 м. При этом протяженность участков с одинаковым шагом стоек должна быть не менее 8 м (ГОСТ Р 52607).

В пределах переходных плит в местах соединения пролетных строений мостов и путепроводов с земляным полотном дороги применяют ограждения той же конструкции, что и на пролетных строениях.

В местах деформационных швов стыки балки ограждений выполняют с телескопирующим устройством.

10.7 Сопряжение двух односторонних металлических ограждений барьерного типа, расположенных на обочине в местах пересечений и примыканий, выполняют радиусом не менее 1 м.

10.8 При необходимости отклонения линии ограждения в плане его следует выполнять с оттоном не менее 10:1.

10.9 Ограждения второй группы следует устанавливать на участках дорог категории I_{вс}, II_{вс}, III_{вс} и IV_{вс}, когда не требуются искусственное освещение и установка ограждений первой группы, оборудовать направляющими устройствами в виде отдельно стоящих сигнальных столбиков высотой 0,75—0,8 м.

10.10 Сигнальные столбики должны соответствовать требованиям ГОСТ Р 50970 и ГОСТ Р 50971 и должны быть установлены на обочине на расстоянии 0,35 м от бровки земляного полотна, при этом расстояние от края проезжей части до столбика должно составлять не менее 1,00 м.

10.11 Места установки сигнальных столбиков и их расположение принимают в соответствии с ГОСТ Р 52289.

10.12 Применение дорожных знаков должно соответствовать требованиям ГОСТ Р 52289. Дорожные знаки должны соответствовать требованиям ГОСТ Р 52290, опоры дорожных знаков — требованиям ГОСТ 25458 и ГОСТ 25459.

10.13 Применение дорожной разметки должно соответствовать требованиям ГОСТ Р 52289, элементы дорожной разметки — требованиям ГОСТ Р 51256.

10.14 Стационарное электрическое освещение на автомобильных дорогах следует предусматривать на дорогах категории III_{вс} (внутриплощадочные автомобильные дороги), на участках в пределах населенных пунктов, на автобусных остановках, а также на пересечении дорог категорий I_{вс} и II_{вс} и на подходах к мостам при соответствующем технико-экономическом обосновании.

Если расстояние между соседними освещаемыми участками составляет менее 250 м, рекомендуется устраивать непрерывное освещение дороги, исключая чередование освещенных и неосвещенных участков.

Вне населенных пунктов средняя яркость покрытия участков автомобильных дорог категорий I_{вс} и II_{вс} — 0,4 кд/м².

Отношение максимальной яркости покрытия проезжей части к минимальной не должно превышать 5:1 на дорогах категорий I_{вс} и II_{вс}.

Показатель ослепленности установок наружного освещения не должен превышать 150.

Освещение участков автомобильных дорог в пределах населенных пунктов следует выполнять в соответствии с требованиями СП 52.13330.

10.15 Опоры светильников на дорогах следует располагать за бровкой земляного полотна.

10.16 Световые и светосигнальные приборы, располагаемые на мостах через судоходные водные пути, не должны создавать помех судоводителям в ориентировании и ухудшать видимость судоходных сигнальных огней.

10.17 Включение освещения участков автомобильных дорог следует предусматривать при снижении уровня естественной освещенности до 15—20 лк, а отключение — при его повышении до 10 лк.

10.18 В ночное время следует предусмотреть снижение уровня наружного освещения протяженных участков автомобильных дорог (длиной более 300 м) и подъездов к мостам, тоннелям и пересечениям автомобильных дорог с автомобильными и железными дорогами путем выключения не более половины светильников. При этом не допускается отключение подряд двух светильников, а также расположенных вблизи ответвления, примыкания, вершины кривой в продольном профиле радиусом менее 300 м, пешеходного перехода, остановки общественного транспорта, на кривой в плане радиусом менее 100 м.

10.19 Управление сетями наружного освещения следует предусматривать централизованным дистанционным или использовать возможности установок управления наружным освещением ближайших населенных пунктов либо производственных предприятий.

10.20 В необходимых случаях для автомобильной дороги должна быть предусмотрена защита участков дороги от опасных геологических процессов (оползней, обвалов, селей, водной и ветровой эрозии и т. п.). При этом следует руководствоваться положениями СП 116.13330.

10.21 Защиту от опасных геологических процессов следует осуществлять с учетом механизма развития процесса, выявляемого на основе детальных инженерно-геологических изысканий, охватывающих зону развития процесса.

10.22 Для защиты от водной и ветровой эрозии необходимо использовать специальные насаждения, конструкции укрепления склонов и откосов, в том числе с использованием геосинтетических материалов, в сочетании с комплексом геотехнических инженерных мероприятий, проектируемых с учетом местных конкретных условий и опыта.

10.23 Защита дорог от оползневых процессов должна включать планировочные работы, устройство грунтовых контрбанкетов, подпорных стен различных типов, анкерных удерживающих конструкций, свайных противооползневых конструкций и др.

10.24 Для защиты дорог от селей следует предусмотреть: лесонасаждение, селезадерживающие сооружения, селепропускные сооружения, селеотводящие сооружения и др.

10.25 В проекте должны быть предусмотрены мероприятия, надежно защищающие участки дороги, проходящие по открытой местности, от снежных заносов во время метелей.

Защита от снежных заносов не предусмотрена:

- при расчетном годовом снегоприносе менее 25 м^3 на 1 м дороги, расположенной на орошаемых или осушенных землях, пашне, земельных участках, занятых многолетними плодовыми насаждениями и виноградниками;

- устройстве дорог в насыпях с возвышением бровки земляного полотна над расчетным уровнем снегового покрова на величину, указанную в 7.4.8, в выемках, если снегоемкость откоса больше объема снегоприноса к дороге;

- устройстве дорог в лесных массивах при отсутствии разрывов и просек.

10.26 На заносимых участках дорог защиту от снежных заносов следует предусматривать на дорогах категорий $I_{\text{вс}}$, $II_{\text{вс}}$, $III_{\text{вс}}$ (кроме внутриплощадочных дорог) и $IV_{\text{вс}}$ снегозащитными лесонасаждениями или временными защитными устройствами (снеговыми валами, траншеями).

Ширину снегозащитных лесонасаждений с каждой стороны дороги, а также расстояния от бровки земляного полотна до этих насаждений следует принимать по нормам, приведенным в таблице 10.1.

Таблица 10.1 — Ширина снегозащитных лесонасаждений

Расчетный годовой снегопринос, $\text{м}^3/\text{м}$	Ширина снегозащитных лесонасаждений, м	Расстояние от бровки земляного полотна до лесонасаждений, м
От 10 до 25	4	15—25
<p>Примечания</p> <p>1 Ширина снегозащитных лесонасаждений и их конструкция при снегоприносе более $250 \text{ м}^3/\text{м}$ определена индивидуальным проектом.</p> <p>2 Расстояние от бровки земляного полотна до лесонасаждений при расчетном годовом снегоприносе 10—$25 \text{ м}^3/\text{м}$ принимают для дорог категорий $I_{\text{вс}}$, $II_{\text{вс}}$.</p>		

10.27 Защиту дорог от снежных заносов на участках, располагаемых на землях государственного лесного фонда, покрытых лесом, в случае намечаемого проведения рубок обеспечивают сохранением с обеих сторон дороги лесных полос шириной 250 м каждая (считая от оси дороги).

10.28 Постоянные снегозащитные заборы следует проектировать в один или несколько рядов высотой от 3 до 5 м из расчета на задержание максимального расчетного годового объема снега обеспеченностью один раз в 15 лет, а в сильнозаносимых местностях малонаселенных районов — один раз в 20 лет.

Постоянный забор располагают на расстоянии, равном 15—25-кратной высоте забора от бровки откоса выемки в месте ее наибольшей глубины, а при расположении дороги на насыпи — от бровки земляного полотна. При необходимости (обоснованной расчетом) устраивают дополнительные ряды заборов с расстояниями между ними, равными 30-кратной высоте забора.

Постоянные заборы следует сооружать с разрывами для проезда транспортных средств и сельскохозяйственных машин в местах, согласованных с землепользователями.

10.29 Защиту дорог и дорожных сооружений от воздействия прилегающих оврагов, оползней, размыва водными потоками, а также от песчаных заносов следует осуществлять с помощью специальных насаждений.

11 Охрана окружающей среды

11.1 При размещении автомобильной дороги и сооружений на ней местоположение трассы строящейся автомобильной дороги необходимо определять на основе рассмотрения и сравнения альтернативных вариантов, включая вариант отказа от строительства. При сравнении вариантов размещения автомобильной дороги следует учитывать экологические, экономические и социальные факторы, а также возникающее перераспределение движения по участкам сети автомобильных дорог и экологической нагрузки на звенья сети.

11.2 В проектной документации должна быть произведена оценка воздействия проектируемой дороги на окружающую среду по ГОСТ 17.4.3.02, ГОСТ 17.5.1.03 и ГОСТ 17.5.3.04, а также СанПиН 2.1.6.1032, СанПиН 2.1.7.1287. В первую очередь следует рассматривать непосредственное и косвенное влияние дорог и дорожного движения:

- на людей, фауну и флору;
- состояние почвы, воду, микроклимат;
- пейзаж, физические объекты и культурное наследие.

11.3 При наличии в зоне строительства охраняемых памятников истории и культуры (старинные постройки, захоронения, археологические объекты, объекты особого отношения местного населения и т. п.), а также уникальных природных феноменов (особые геологические формы, водные источники, ценные экземпляры деревьев и т. п.) следует рассматривать необходимость специальных инженерных решений по защите указанных объектов.

11.4 В проектах следует предусмотреть осуществление защитных мероприятий при прохождении автомобильных дорог вблизи населенных пунктов или через них, заповедников, в рекреационных местах расположения курортов, домов отдыха, пансионатов, детских и юношеских лагерей и т. п.

11.5 При строительстве внутрихозяйственных автомобильных дорог в обход населенных пунктов их трассы следует прокладывать по возможности с подветренной стороны. В целях обеспечения дальнейшей реконструкции дорог расстояние от бровки земляного полотна до линии застройки населенных пунктов принимают в соответствии с их генеральными планами.

11.6 При технико-экономическом обосновании для снижения влияния строящихся автомобильных дорог и сооружений на окружающую среду необходимо предусмотреть строительство защитных сооружений (древесно-кустарниковые насаждения и др.).

11.7 При пересечении трассой дороги сложившихся путей миграции животных необходимо предусмотреть на дорогах категорий I_{вс}, II_{вс}, III_{вс} (кроме внутривысотных дорог) и IV_{вс} применение организационных мероприятий по ограничению режима, скорости и времени движения дорожными знаками и иными средствами регулирования движения.

11.8 При определении мест переходов автодорог через водотоки, выборе конструкций и отверстий искусственных сооружений следует учитывать необходимость обхода мест нагула и нерестилищ рыб, сроки проведения строительных работ с учетом периода массового нереста и выклева рыб, недопущение нарушения гидрологического режима рек, изменения береговой линии, сечения водотоков, активизации русловых процессов.

При строительстве или реконструкции мостовых переходов на рыбохозяйственных водных объектах по согласованию и техническим условиям, полученным в установленном законодательством порядке, в проектах необходимо предусматривать мероприятия по сохранению рыбных запасов.

11.9 На площадях земель, нарушаемых при строительстве автомобильных дорог, плодородный слой почвы необходимо снимать и складировать в отведенных местах.

Плодородный почвенный грунт используют для укрепления земляного полотна и дорожных сооружений, а также при рекультивации нарушенных при строительстве земель.

11.10 Все земельные участки, предоставленные во временное пользование для нужд строительства дороги, по окончании строительства должны быть приведены в состояние, пригодное для дальнейшего использования с учетом технических условий владельцев и пользователей земель.

11.11 При прокладке трасс дорог по высокопродуктивным пахотным, орошаемым, осушаемым или иным ценным угодьям в целях сокращения площадей отвода земель следует не предусматривать устройство кювет-резервов и кавальеров.

11.12 При назначении конструктивных решений земляного полотна, водоотводных и водопропускных сооружений необходимо обеспечить защиту угодий от размыва и заиления, заболачивания, нарушения растительного и дернового покрова, нарушения гидрологического режима водотоков и природного уровня грунтовых вод.

Во избежание эрозии земель вследствие концентрации водных потоков следует предусмотреть укрепление русел и выходов из водоотводных сооружений.

11.13 Для автодорог в зоне проведения мелиоративных работ необходимо предусмотреть увязку строительных решений с проектами мелиорации соответствующих территорий.

11.14 При сооружении насыпей через болота с поперечным по отношению к трассе дороги движением воды в водонасыщенном горизонте следует предусмотреть мероприятия, исключающие изменение режима болота путем отсыпки насыпи или ее нижней части из дренирующих материалов, устройства вдоль земляного полотна продольных канав и, если это необходимо, искусственных сооружений и т. п.

11.15 На дорогах в пределах водоохраных зон необходимо предусматривать организованный сбор воды с поверхности проезжей части с последующей ее очисткой или отводом в места, исключающие загрязнение водных объектов. Качество сбрасываемых очищенных сточных вод в водные объекты должно удовлетворять установленным требованиям.

11.16 Для предотвращения загрязнения полосы отвода автомобильных дорог бытовым мусором в местах скопления мусора необходимо предусмотреть площадки для установки контейнеров для сбора мусора.

При прокладке трассы в хвойных лесах на сухих почвах по согласованию с органами лесного хозяйства следует предусмотреть за границами полосы отвода противопожарные минерализованные полосы. Ширину этих полос принимают в соответствии с правилами пожарной безопасности для лесов.

11.17 Выбор материалов для строительства и реконструкции дороги следует осуществлять с учетом прямого и косвенного влияния на экологическую обстановку в период как строительства, так и эксплуатации дороги.

11.18 Территории временных баз строительных организаций должны быть надежно ограждены, иметь спланированную поверхность, специально оборудованные площадки для заправки техники, сбора и уничтожения отходов и мусора, туалеты, установки для мойки колес, для сбора и очистки вод.

11.19 Размещение временных баз строительных организаций в прибрежных полосах водных объектов допускается только при необходимости непосредственного примыкания площадки предприятия к водоемам по согласованию с органами по регулированию использования и охране вод в соответствии с законодательством.

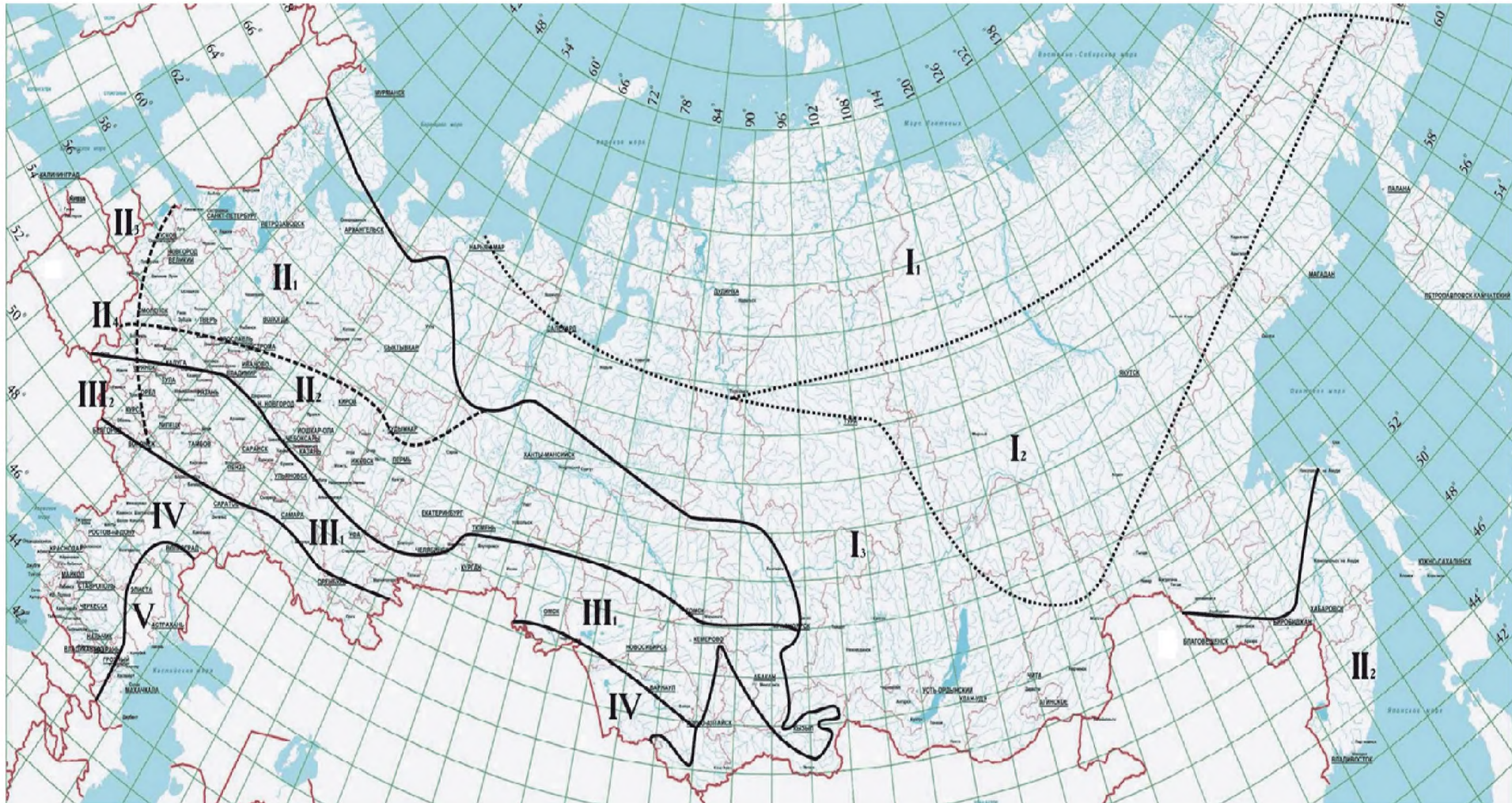
Временные базы строительных организаций, требующие устройства грузовых причалов или пристаней, следует размещать по течению реки ниже селитебной территории на расстоянии не менее 200 м по согласованию с органами по регулированию использованию и охраны вод и федеральным органом исполнительной власти в области рыболовства.

11.20 Во избежание нарушения путей сообщения местных жителей, увеличения временных затрат на дорогу к местам работы, отдыха и пунктам медицинского обслуживания, расчленения сельскохозяйственных угодий, ухудшения условий движения для сельскохозяйственной техники, гужевого транспорта, велосипедистов, пешеходов, прогона скота необходимо предусмотреть устройство подъездов к населенным пунктам, пешеходных и велосипедных дорожек, а также сооружений для связи разобщенных территорий.

11.21 В условиях радиоактивного заражения местности должны быть предусмотрены дополнительные мероприятия в соответствии с нормами ТНПА в зависимости от степени заражения.

Приложение А
(справочное)

Дорожно-климатическое районирование



Примечания

- 1 При соответствующем обосновании общее дорожно-климатическое районирование территории России может уточняться в рамках отдельных субъектов Российской Федерации.
- 2 Кубань и западную часть Северного Кавказа следует относить к дорожно-климатической зоне III.

— границы дорожно-климатических зон; границы дорожно-климатических подзон

Рисунок А.1 – Карта дорожно-климатических зон и подзон

Таблица А.1 — Примерные географические границы

Зона и под-зона	Примерная географическая граница
I	Севернее линии Нивский — Сосновка — Новый Бор — Щельябож — Сыня — Суеватпуль — Белоярский — Ларьяк — Усть-Озерное — Ярцево — Канск — Выезжий Лог — Усть-Золотая — Сарыч — Сеп — Новоселово — Артыбаш — Иню — государственная граница — Симоново — Биробиджан — Болонь — Многовершинный. Включает зоны тундры, лесотундры и северо-восточную часть лесной зоны с распространением вечномерзлых грунтов
I ₁	Севернее линии Нарьян-Мар — Салехард — Курейка — Трубка Удачная — Верхоянск — Дружина — Горный Мыс — Марково
I ₂	Восточнее линии устье р. Нижняя Тунгуска — Ербогачен, Ленск — Бодайбо — Богдарин и севернее линии Могоча — Сквородино — Зея — Охотск — Палатка — Слаутсткое. Ограничена с севера подзоной I ₁
I ₃	От южной границы вечной мерзлоты до южной границы подзоны I ₂
II	От границы зоны I до линии Тула — Нижний Новгород — Ижевск — Томск — Канск. На Дальнем Востоке от границы зоны I до государственной границы. Включает зону лесов с избыточным увлажнением грунтов
II ₁	С севера и востока ограничена зоной I, с запада — подзоной II, с юга — линией Рославль — Клин — Рыбинск — Березники — Ивдель
II ₂	С севера ограничена подзоной II ₁ , с запада — подзоной II ₄ , с юга — зоной III, с востока и юга — границей зоны I
II ₃	С севера ограничена государственной границей, с запада — границей с подзоной II ₅ , с юга — линией Рославль — Клин — Рыбинск, с востока — линией Псков — Смоленск — Орел
II ₄	С севера ограничена подзоной II ₃ , с запада — подзоной II ₆ , с юга — границей с зоной III, с востока — линией Смоленск — Орел — Воронеж
III	От южной границы зоны II до линии Белгород — Самара — Магнитогорск — Омск — Бийск — Туран. Включает лесостепную зону со значительным увлажнением грунтов в отдельные годы
III ₁	Ограничена с севера зоной II, с запада — подзоной III ₂ , с юга — зоной IV, с востока — зоной I
III ₂	С севера ограничена зоной II, с запада — подзоной III ₃ , с юга — зоной IV, с востока — линией Смоленск — Орел — Воронеж
IV	От границы зоны III до линии Буйнакск — Кизляр — Волгоград и далее в сторону границы с Казахстаном в широтном направлении. Включает степную зону с недостаточным увлажнением грунтов
V	К юго-западу и югу от границы зоны IV и включает пустынную и пустынно-степную зоны с засушливым климатом и распространением засоленных грунтов
<p>Примечания</p> <p>1 При проектировании участков дорог в приграничных областях допускается принимать проектные решения, как для смежной (северной или южной) зоны.</p> <p>2 В горных районах дорожно-климатические зоны следует определять с учетом высотного расположения объектов проектирования, принимая во внимание природные условия на данной высоте.</p> <p>3 Разделение на подзоны следует учитывать при определении расчетной влажности при расчетах на прочность и морозоустойчивость дорожных одежд.</p>	

Приложение Б
(обязательное)

Типы местности и свойства грунтов

Таблица Б.1 — Типы местности по характеру и степени увлажнения

Тип местности	Признак и зависимость от дорожно-климатических зон				
	I	II	III	IV	V
1-й	Поверхностный сток обеспечен; грунтовые воды не влияют на увлажнение верхней толщи грунтов; мощность деятельного слоя более 2,5 м при непросадочных грунтах влажностью менее 0,7 w_f ;	Поверхностный сток обеспечен; грунтовые воды не влияют на увлажнение верхней толщи; слабо- и среднеподзолистые или дерново-подзолистые почвы без признаков заболачивания	Поверхностный сток обеспечен; грунтовые воды не влияют на увлажнение верхней толщи; серые, лесные слабоподзолистые почвы, в северной части зоны — темно-серые лесные почвы и оподзоленные и выщелочные черноземы	Поверхностный сток обеспечен; грунтовые воды не влияют на увлажнение верхней толщи; почвы — тучные или мощные черноземы, в южной части зоны — южные черноземы, темно-каштановые и каштановые почвы	Грунтовые воды не влияют на увлажнение; почвы в северной части бурые, в южной — светло-бурые и сероземы
2-й	Поверхностный сток не обеспечен; грунтовые воды не влияют на увлажнение верхней толщи; тундровые почвы с резко выраженными признаками заболачивания; мощность сезонно-оттаивающего слоя от 1,0 до 2,5 м при наличии глинистых просадочных грунтов влажностью более 0,8 w_f ;	Поверхностный сток не обеспечен; грунтовые воды не влияют на увлажнение верхней толщи; средне- и сильноподзолистые и полуболотные почвы с признаками заболачивания	Поверхностный сток не обеспечен; грунтовые воды не влияют на увлажнение верхней толщи; подзолистые или полуболотные почвы с признаками оглеения, в южной части — лугово-черноземные солонцы и солоды	Поверхностный сток не обеспечен; грунтовые воды не влияют на увлажнение верхней толщи; почвы — сильносолонцеватые черноземы, каштановые, солонцы и солоды	Грунтовые воды не влияют на увлажнение; почвы — солонцы, такыры, солончаковатые солонцы, реже солончаковатые солонцы и реже солончаки
3-й	Грунтовые или длительно (более 30 сут.) стоящие поверхностные воды оказывают влияние на увеличение верхней толщи грунтов; тундровые и болотные почвы; торфяники; мощность сезонно-оттаивающего слоя до 1 м при наличии глинистых сильнопросадочных грунтов, содержащих в пределах двойной мощности сезонного оттаивания линзы льда толщиной более 10 м	Грунтовые воды или длительно (более 30 сут.) стоящие поверхностные воды влияют на увлажнение верхней толщи; торфяно-болотные или полуболотные почвы	То же, что для зоны II	Грунтовые воды или длительно (более 30 сут.) стоящие поверхностные воды влияют на увлажнение верхней толщи; болотные или полуболотные почвы, солончаки и солончаковатые солонцы	Грунтовые воды или длительно (более 30 сут.) стоящие поверхностные воды влияют на увлажнение верхней толщи; почвы — солончаки и солончаковатые солонцы; постоянно орошаемые территории
<p>Примечания</p> <p>1 Участки, где залегают песчано-гравийные или песчаные грунты (за исключением мелких пылеватых песков) мощностью более 5 м при расположении уровня грунтовых вод на глубине более 3 м в зонах II, III и более 2 м в зонах IV, V, относятся к 1-му типу местности независимо от наличия поверхностного стока (при отсутствии длительного подтопления).</p> <p>2 Грунтовые воды не оказывают влияния на увлажнение верхней толщи грунтов в том случае, если их уровень в предморозный период залегает ниже глубины промерзания не менее чем на 2,0 м при глинах, тяжелых пылеватых и тяжелых суглинках; на 1,5 м в легких пылеватых и легких суглинках, тяжелых пылеватых и пылеватых супесях; на 1,0 м в легких, легких крупных супесях и пылеватых песках.</p> <p>3 Поверхностный сток считается обеспеченным при уклонах поверхности грунта в пределах полосы отвода более 2 ‰.</p>					

Таблица Б.2 — Классификация грунтов по степени набухания

Разновидность грунтов (при влажности $0,5w_0$)	Относительная деформация набухания, % толщины слоя увлажнения
Ненабухающие	Менее 2
Слабонабухающие	От 2 до 4
Средненабухающие	От 5 до 10
Сильнонабухающие	Св. 10

Таблица Б.3 — Классификация грунтов по степени просадочности

Разновидность грунтов	Коэффициент просадочности	Относительная деформация просадки, % толщины слоя промачивания
Непросадочные	Св. 0,92	Менее 2
Слабопросадочные	От 0,85 до 0,91	От 2 до 7
Просадочные	От 0,80 до 0,84	От 8 до 12
Сильнопросадочные	Менее 0,79	Св. 12

Примечание — Классификация не распространяется на скальные водоустойчивые грунты и грунты с исключением водонерастворимых цементирующих веществ, просадочность которых оценивают по данным лабораторных испытаний.

Таблица Б.4 — Классификация грунтов по степени пучинистости при замерзании

Группа грунтов	Степень пучинистости	Относительное морозное пучение образца, %
I	Непучинистые	1 и менее
II	Слабопучинистые	Св. 1 до 4
III	Пучинистые	От 4 до 7
IV	Сильнопучинистые	От 7 до 10
V	Чрезмерно пучинистые	Св. 10

Примечания
1 Испытание на пучинистость при промерзании осуществляют в лаборатории по специальной методике с подтоком воды. Допускается группу по пучинистости определять по таблице Б.5.
2 При оценке величины морозного пучения расчетом испытания грунтов на интенсивность морозного пучения ведут по специальной методике.
3 В тех случаях, когда проводят испытание на морозное пучение, группу по пучинистости допускается устанавливать по таблице Б.5, а среднюю относительную величину морозного пучения зоны промерзания — по таблице Б.7.

Таблица Б.5 — Группы грунтов по степени пучинистости

Грунт	Группа
Гравелистый, крупный и средней крупности песок с содержанием частиц мельче 0,05 мм до 2 %	I
Гравелистый, крупный и средней крупности песок с содержанием частиц мельче 0,05 мм от 2 до 15 %, мелкий песок с содержанием частиц мельче 0,05 мм до 5 %; легкая крупная супесь	II
Мелкий песок с содержанием частиц мельче 0,05 мм до 8 %; легкая супесь; легкий и тяжелый суглинок; глины	III
Мелкий песок с содержанием частиц мельче 0,05 мм до 15 %; пылеватая супесь; тяжелый пылеватый суглинок	IV
Пылеватый песок; тяжелая пылеватая супесь; легкий пылеватый суглинок	V

Примечание — Величину коэффициента морозного пучения щебенистых, гравелистых, древесных песков при содержании частиц мельче 0,05 мм свыше 15 % ориентировочно принимают, как для пылеватого песка, и проверяют в лаборатории.

Таблица Б.6 — Допустимая влажность грунтов при уплотнении

Грунт	Допустимая влажность, в долях от оптимальной при требуемом коэффициенте уплотнения грунта			
	Св. 1,0	1,0—0,98	0,95	0,90
Пылеватые пески; легкие и пылеватые супеси	1,30	1,35	1,60	1,60
Легкие и пылеватые супеси	1,20	1,25	1,35	1,60
Тяжелые пылеватые супеси; легкие и легкие пылеватые суглинки	1,10	1,15	1,30	1,50
Тяжелые и тяжелые пылеватые суглинки; глины	1,0	1,05	1,20	1,30
<p>Примечания</p> <p>1 При воздействии насыпей из пылеватых песков в летних условиях допустимая влажность не ограничивается.</p> <p>2 Настоящие ограничения не распространены на насыпи, возводимые гидронамывом.</p> <p>3 При возведении насыпей в зимних условиях относительная влажность не должна, как правило, быть: более 1,3 — при песчаных и непылеватых супесчаных; 1,2 — при супесчаных пылеватых и суглинках легких и 1,1 — для других связных грунтов.</p> <p>4 Величину допустимой влажности грунта можно уточнять с учетом технологических возможностей, имеющих в наличии конкретных уплотняющих средств.</p>				

Таблица Б.7 — Величина морозного пучения

Грунт	Среднее значение относительного морозного пучения при промерзании 1,5 м, %
Гравелистый, крупный и средней крупности песок с содержанием частиц мельче 0,05 мм до 2 %	1/1
Гравелистый, крупный и средней крупности песок с содержанием частиц мельче 0,05 мм до 15 %; мелкий песок с содержанием частиц мельче 0,05 мм до 2 %	1/1—2
Мелкий песок с содержанием частиц мельче 0,05 мм менее 5 %; легкая крупная супесь	1—2/2—4
Пылеватая супесь; тяжелый пылеватый суглинок; мелкий песок с содержанием частиц мельче 0,05 мм до 15 %	2—4/7—10
Легкая супесь; мелкий песок с содержанием частиц мельче 0,05 мм до 8 %	1—2/4—7
Тяжелая пылеватая супесь; легкий пылеватый суглинок; пылеватый песок	4—7/10
Тяжелый суглинок; глины	2—4/4—7
<p>Примечание — В числителе — при 1-й расчетной схеме увлажнения, в знаменателе — при 2-й и 3-й схемах.</p>	

Таблица Б.8 — Разновидности грунтов по степени увлажнения

Разновидность грунтов	Влажность w
Недоувлажненные	Менее $0,9 w_0$
Нормальной влажности	От $0,9 w_0$ до $w_{доп}$
Повышенной влажности	От $w_{доп}$ до w_{max}
Переувлажненные	Св. w_{max}
<p>Примечание — w_{max} — максимально возможная влажность грунта при коэффициенте уплотнения 0,9.</p>	

Приложение В
(рекомендуемое)

Рекомендации по выбору синтетических материалов

В.1 Области применения геосинтетических материалов в дорожной конструкции определены их функциональным назначением, именно:

- армирование — усиление дорожных конструкций и материалов в целях улучшения их механических характеристик;
- разделение — предотвращение взаимного проникновения частиц материалов смежных слоев дорожных конструкций;
- дренирование — сбор и перенос осадков, грунтовой воды и других жидкостей в плоскости материала;
- гидроизоляция — предотвращение или ограничение перемещения жидкостей;
- защита — предохранение поверхности объекта от возможных повреждений;
- защита от эрозии поверхности — предотвращение или ограничение перемещения грунта или других частиц по поверхности объекта;
- фильтрация — пропускание жидкости в структуру материала или сквозь нее с одновременным сдерживанием грунтовых и подобных им частиц;
- теплоизоляция — ограничение теплового потока между объектом и средой.

В.2 Геосинтетическими материалами армируют следующие дорожные конструкции: дорожные одежды (покрытия, основания, дополнительные слои), обочины, земляное полотно (рабочий слой, тело насыпи, основание насыпи, основание выемки, откосы) и подпорные стенки.

В.3 Основные параметры геосинтетических материалов:

- плотность;
- геометрические параметры (толщина и ширина полотна, размеры ячеек для георешеток и геосеток);
- прочность при растяжении;
- прочность при длительном статическом нагружении;
- деформативность;
- сопротивление местным повреждениям;
- водопроницаемость и фильтрующая способность (для геотекстиля и геокомпозитов на его основе);
- показатели климатического старения (долговечности) в составе дорожных конструкций.

В.4 В зависимости от функционального назначения и области применения показатели физико-механических свойств геосинтетических материалов, используемых при проектировании (расчет и конструирование) дорожных конструкций могут быть разделены на группы (см. таблицу В.1):

- основные (1), обязательно учитываемые для данной области применения, геосинтетика, численные значения которых ограничивают по экстремальным допустимым (минимальным или максимальным) значениям;
- дополнительные (2), имеющие значение для данной области применения, геосинтетика с учетом особенностей проектируемого объекта;
- справочные (3), которые не оказывают существенного влияния и не регламентируются для данной области применения геосинтетического материала.

Т а б л и ц а В.1 — Показатели свойств геосинтетических материалов в зависимости от области их применения в дорожной конструкции

Показатель свойств геосинтетических материалов	Область применения геосинтетических материалов						
	Армирование дорожных конструкций	Разделение на контакте грунтовых слоев	Защита гидроизоляции	Эрозионная защита поверхности	Дренирование	Гидроизоляция	Теплоизоляция
1 Поверхностная плотность	2	3	3	2	2	3	3
2 Геометрические параметры	2	3	3	2	2	3	2
3 Прочность и деформативность при растяжении:							
- прочность при растяжении	1	2	2	1	2	1	1
- деформация при растяжении	1	3	3	2	3	1	1
4 Прочность при длительном статическом нагружении (показатели ползучести)	1	3	3	2	3	1	2

Окончание таблицы В.1

Показатель свойств геосинтетических материалов	Область применения геосинтетических материалов						
	Армирование дорожных конструкций	Разделение на контакте грунтовых слоев	Защита гидроизоляции	Эрозионная защита поверхности	Дренажирование	Гидроизоляция	Теплоизоляция
5 Прочность при статическом продавливании	2	2	2	3	2	2	2
6 Прочность при динамическом продавливании	2	2	2	3	2	2	2
7 Сопротивление местным повреждениям (при циклической нагрузке)	1	2	2	3	2	1	2
8 Водопроницаемость (коэффициент фильтрации) в направлении, перпендикулярном плоскости полотна	2	3	3	2	1	—	—
9 Фильтрующая способность (эффективный размер пор)	2	3	3	2	1	—	—
10 Показатели климатического старения (долговечности)	1	3	3	2	2	1	1
<p>Примечания</p> <p>1 Геометрическими параметрами (показателями свойств) являются размеры полотна и его толщина (высота), для геосеток и георешеток — дополнительно размер ячеек.</p> <p>2 Прочность при статическом и динамическом продавливании (показатели 5—6) определяется только для геотекстилей, геомембран и геокомпозитов на их основе.</p> <p>3 Показатели 5, 6, 7 настоящей таблицы определены только при контакте геосинтетического материала с крупнозернистым или крупнообломочным материалом.</p> <p>4 Показатели 8, 9 настоящей таблицы определены только для нетканых геотекстилей и геокомпозитов на их основе. Для нетканых геотекстилей, применяемых в дренажных конструкциях, рекомендуется дополнительно определять колыматию материала. За срок службы дорожной конструкции снижение коэффициента фильтрации геотекстиля должно быть не более 60 %.</p> <p>5 Долговечность геосинтетического материала определяют при разработке стандартов организации, смене вида сырья, изменении технологии изготовления.</p> <p>6 При армировании асфальтобетонных покрытий геосинтетическими материалами основные показатели свойств дополняют коэффициентом адгезии геосинтетического материала к асфальтобетону.</p> <p>7 Показатель 4 настоящей таблицы определяют для дорожных конструкций с высокой статической нагрузкой (высокие насыпи, подпорные стенки и др.), а также на слабых основаниях земляного полотна и других объектах, где возможны большие деформации. При армировании дорожных одежд показатель 4 настоящей таблицы следует относить к 3-й группе.</p> <p>8 По требованию заказчика допускается контролировать показатели свойств, не включенные в настоящую таблицу, по методам, изложенным в национальных или международных стандартах, адаптированных к условиям Российской Федерации.</p>							

В.5 Требуемые проектом численные значения показателей свойств геосинтетических материалов определяют расчетом по сертифицированным методикам и программам для ЭВМ и/или определяют натурным экспериментом. При отсутствии расчетных или определенных экспериментом значений показатели свойств геосинтетических материалов допускается определять с учетом особенностей проектируемого объекта по данным таблицы В.2.

Таблица В.2 — Рекомендуемые численные значения основных показателей свойств геосинтетических материалов в зависимости от области их применения в дорожной конструкции

Показатель свойств геосинтетического материала	Армирование дорожных конструкций			Разделение на контакте грунтовых слоев	Защита гидроизоляции	Эрозионная защита поверхности	Дренажное	Гидроизоляция
	Дороги I—II категорий	Дороги III—IV категорий	Дороги V категории, временные дороги					
1 Прочность и деформативность при растяжении: - прочность при растяжении, кН/м, не менее (см. 3 таблицы В.1) - деформация при максимальной нагрузке, %, не более	40	30	20	5	10	5	5	20
	20			—	—	—	—	30
2 Прочность при длительном статическом нагружении, %, не менее (см. 4 таблицы В.1)	50			—	—	—	—	50
3 Сопротивление местным повреждениям (снижение прочности при укладке), %, не более (см. 7 таблицы В.1)	10			20			15	10
4 Водопроницаемость (коэффициент фильтрации) в направлении, перпендикулярном плоскости полотна, м/сут, не менее (см. 8 таблицы В.1)	10			20			30	—
5 Фильтрующая способность (эффективный размер пор), мкм (см. 9 таблицы В.1)	40—120			70—200			120—200	—
6 Климатическое старение (долговечность) (см. 10 таблицы В.1)	Не менее срока службы дорожной конструкции							
<p>Примечания</p> <p>1 При выборе геосинтетического материала следует учитывать изменение показателей при комплексном воздействии агрессивных факторов внешней среды.</p> <p>2 Показатели свойств геосинтетических материалов определяют по методикам национальных стандартов или международных стандартов, адаптированных к условиям Российской Федерации.</p> <p>3 Для армирующих геосинтетических материалов дополнительно рекомендуется определять прочность при 5-процентном удлинении.</p> <p>4 Прочность геосинтетических материалов при растяжении при контакте со щебнем при разделении, дренажном и эрозионной защите рекомендуется принимать не менее 10 кН/м.</p> <p>5 При армировании и стабилизации материалов слоев дорожных конструкций допускается применять объемные георешетки и гексагональные плоские георешетки прочностью не менее 17 кН/м и деформацией при максимальной нагрузке не более 35 и 15 % соответственно.</p> <p>6 Показатели 4, 5 настоящей таблицы определяют только для нетканых геотекстилей и геокомпозитов на их основе.</p> <p>7 Долговечность геосинтетического материала определяют при стандартизации материала, смене вида сырья, изменении технологии изготовления.</p> <p>8 Прочность при длительном статическом нагружении определяют при стабилизации ползучести геосинтетических материалов при длительности нагружения не менее 1500 ч.</p>								

В.6 При выборе геосинтетического материала следует учитывать вид материала (грунта), отсыпaeмого непосредственно на геосинтетический материал, и условия выполнения строительных работ (см. таблицу В.1, показатели 5, 6, 7).

Библиография

- [1] Федеральный закон от 27 декабря 2002 г. № 184-ФЗ «О техническом регулировании»
- [2] Федеральный закон от 22 июня 2008 г. № 123-ФЗ «Технический регламент о требованиях пожарной безопасности»
- [3] Федеральный закон от 30 декабря 2009 г. № 384-ФЗ «Технический регламент о безопасности зданий и сооружений»
- [4] Федеральный закон от 8 ноября 2007 г. № 257-ФЗ «Об автомобильных дорогах и о дорожной деятельности в Российской Федерации и о внесении изменений в отдельные законодательные акты Российской Федерации»
- [5] Постановление Правительства Российской Федерации от 28 сентября 2009 г. № 767 «О классификации автомобильных дорог в Российской Федерации»
- [6] Постановление Правительства Российской Федерации от 15 июля 2013 г. № 598 «О федеральной целевой программе «Устойчивое развитие сельских территорий на 2014—2017 годы и на период до 2020 года»
- [7] Федеральный закон от 25 октября 2001 г. № 137-ФЗ «Земельный кодекс»
- [8] Федеральный закон от 14 марта 1995 г. № 33-ФЗ «Об особо охраняемых природных территориях»
- [9] Федеральный закон от 3 июня 2006 г. № 74-ФЗ «Водный кодекс»
- [10] Федеральный закон от 10 января 2002 г. № 7-ФЗ «Об охране окружающей среды»
- [11] Федеральный закон от 24 июня 1998 г. № 89-ФЗ «Об отходах производства и потребления»
- [12] ОДН 218.046—01 Проектирование нежестких дорожных одежд
- [13] Методические рекомендации по проектированию жестких дорожных одежд (взамен ВСН 197—91) (введены в действие распоряжением Минтранса России от 3 декабря 2003 г. № ОС-1066-р)
- [14] ОДМ 218.2.022—2012 Методические рекомендации на повторное использование асфальтобетона при строительстве (реконструкции) автомобильных дорог

СП 99.13330.2016

УДК 625.711.2: 006.44

ОКС 93.080.01

Ключевые слова: сельские автомобильные дороги, подъезды от дорог общего пользования к населенным пунктам, дороги между населенными пунктами, подъезды к объектам производства и переработки сельскохозяйственной продукции, внутривъездные дороги, геометрические элементы, земляное полотно, дорожная одежда, обустройство, строительство

Технический редактор *И.Е. Черепкова*
Корректор *Е.Р. Ароян*
Компьютерная верстка *И.В. Белюсenko*

Сдано в набор 01.08.2017. Формат 60×84¹/₈. Гарнитура Ариал. Усл. печ. л. 6,51.
Подготовлено на основе электронной версии, предоставленной разработчиком свода правил

Набрано в ИД «Юриспруденция», 115419, Москва, ул. Орджоникидзе, 11.
www.jurisizdat.ru y-book@mail.ru

ФГУП «СТАНДАРТИНФОРМ», 123001, Москва, Гранатный пер., 4.
www.gostinfo.ru info@gostinfo.ru