

---

**Министерство строительства  
и жилищно-коммунального хозяйства  
Российской Федерации**

**Федеральное автономное учреждение  
«Федеральный центр нормирования, стандартизации  
и оценки соответствия в строительстве»**

---

**Методическое пособие**

**РАЗРАБОТКА МЕТОДИЧЕСКИХ УКАЗАНИЙ  
ПО ПРОЕКТИРОВАНИЮ ТИПОВЫХ ТЕХНИЧЕСКИХ РЕШЕНИЙ  
ОГРАЖДАЮЩИХ ЗВУКОИЗОЛИРУЮЩИХ КОНСТРУКЦИЙ**

**Москва 2016**

## Оглавление

Введение .....	3
Область применения .....	4
Раздел 1. Общие положения. Нормативы и методики .....	5
Общие положения .....	6
Нормативы и методики .....	7
Перечень схем ограждающих конструкций и помещений для возможного применения .....	9
Раздел 2. Звукоизолирующие каркасные перегородки .....	14
Перегородки на одинарном каркасе .....	15
Перегородки на двойном каркасе .....	21
Перегородки на специальном каркасе .....	27
Раздел 3. Бескаркасные перегородки и межквартирные стены .....	29
Звукоизолирующие межквартирные стены с облицовкой .....	30
Звукоизолирующие перегородки и межквартирные стены без облицовки .....	34
Раздел 4. Звукоизолирующие обшивки стен .....	58
Раздел 5. Звукоизолирующие обшивки потолков .....	67
Раздел 6. Звукоизолирующие конструкции полов .....	80
Приложение А. Перечень акустических материалов и конструктивных элементов .....	89
Приложение Б. Нормативные данные (выписка из СП 51.13330.2011 «СНиП 23-03-2003 «Защита от шума»).	93
Приложение В. Методика расчета звукоизоляции внутренних ограждающих конструкций жилых и общественных зданий .....	105

## **Введение**

Методическое пособие разработано в развитие положений СП 51.13330.2011 «СНиП 23-03-2003 «Защита от шума и акустика залов» », СП 23-103-2003 «Проектирование звукоизоляции ограждающих конструкций жилых и общественных зданий», СП 55-101-2000 «Ограждающие конструкции с применением гипсокартонных листов», СП 29 13330-2011 «СНиП 2.03.13-88 «Полы» для реализации проектировщиками требований, заложенных в строительных нормах и правилах, и выполнения более грамотного и рационального проектирования в соответствии с положениями, заложенными в нормах проектирования звукоизоляции ограждающих конструкций жилых и общественных зданий».

Применение Методического пособия дает проектировщику механизм для более грамотного и рационального проектирования в соответствии с положениями, заложенными в нормах и правилах.

НИИСФ РААСН проведена техническая экспертиза, а также проверка и систематизация результатов испытаний многослойных тонких звукоизолирующих каркасных и бескаркасных перегородок.

Звукоизолирующие системы, содержащие в своем составе специализированные материалы отечественного и зарубежного производства, в разные периоды времени успешно прошли сертификационные испытания по системе «Виброакустика». На основании указанной экспертизы, с учетом результатов упомянутых сертификационных испытаний, разработаны типовые инженерные решения для тонких звукоизолирующих конструкций.

## **Область применения**

Содержащиеся в данном Методическом пособии типовые инженерные решения рекомендованы для применения при проектировании и строительстве, в том числе при реконструкции и реставрации жилых, общественных и производственных зданий и сооружений любого назначения, с целью улучшения звукоизоляции ограждающих конструкций.

Методическое пособие разработано авторским коллективом в составе: Л.В. Анджелов (руководитель разработки, руководитель сектора лаборатории №33); научный сотрудник И.М. Нанасов, к.т.н., доц. А.П. Пустовгар, ст. н. сотр., к.т.н. А.О. Адамцевич, мл. научн. сотр., к.т.н. В.В. Медведев, М.В. Емельянов, И.Е. Владимиров, Н.В. Ильницкий, Д.В. Казаков, Д. Цюрупа.

# **Раздел 1**

## **Общие положения. Нормативы и методики**

## **Общие положения**

Методические указания по проектированию типовых технических решений тонких звукоизолирующих конструкций разработаны на основе материалов ОАО «58 Центральный проектный институт» (г. Санкт-Петербург) и НИИСФ РААСН при участии специалистов группы компаний ТехноСонус, ФГБОУ ВО НИУ МГСУ, АО «Гипрогеолстрой».

Настоящие методические указания содержит некоторые рабочие чертежи основных узлов, применяемых при решении проблем снижения шума методами звукоизоляции, которые могут быть использованы при выполнении проектных работ.

Представленные конструкции каркасных перегородок, межквартирных стен и потолков частично базируются на типовых конструктивных решениях с использованием листов гипсокартона (ГКЛ), лагоребневых плит (ППП), фирменных и специализированных материалах группы компаний ТехноСонус.

Использование в каркасно-обшивных и бескаркасных конструкциях специализированных звукоизолирующих материалов заметно увеличивает эффект звукоизоляции, что подтверждают результаты испытаний и технической экспертизы, проведенных в НИИСФ, а также их многолетнее практическое использование на объектах строительства.

Одной из целей разработки данных Методических указаний является создание типовой проектной базы для внедрения в отечественную строительную практику звукоизолирующих систем, обеспечивающих сочетание эффективных решений задач по снижению шума с высококачественной отделкой помещений на основе применения современных материалов, получивших широкое распространение в практике отечественного и зарубежного строительства, имеющих надлежащие пожарно-технические и высокие

эксплуатационные характеристики.

Звукоизолирующие системы, приведенные в данной работе, могут быть рекомендованы для применения при проектировании, строительстве, реконструкции и реставрации жилых, общественных и производственных зданий любого назначения. Ниже представлен Перечень помещений для возможного применения приведенных схем ограждающих конструкций, составленный на основе СП 51.13330.2011. Защита от шума. Актуализированная редакция СНиП 23-03-2003 (табл. 2).

Краткое описание и условные обозначения акустических материалов и конструкций, а также крепежных и металлических изделий, нашедших применение в звукоизолирующих системах, приведены в Приложении А.

### **Нормативы и методики**

При составлении методических указаний были использованы и/или учтены указанные ниже стандарты и правовые акты РФ, а также технические решения и рекомендации компании КНАУФ:

- СП 51.13330.2011. Защита от шума. Актуализированная редакция СНиП 23-03-2003.
- СП 23-103-2003. Проектирование звукоизоляции ограждающих конструкций жилых и общественных зданий.
- СП 20.13330.2011. Нагрузки и воздействия. Актуализированная редакция СНиП 2.01.07-85.
- СП 55-101-2000. Ограждающие конструкции с применением гипсокартонных листов.
- СП 29 13330-2011. Полы. Актуализированная редакция СНиП 2.03.13-88.
- СП 44 13330-2011. Административные и бытовые здания. Актуализированная редакция СНиП 2.09.04-87.

- СП 54 13330-2011. Здания жилые многоквартирные. Актуализированная редакция СНиП 31.02-2001.

- СП 55 13330-2011. Дома жилые одноквартирные. Актуализированная редакция СНиП 31.01.04-2003.

- СП 56 13330-2011. Производственные здания. Актуализированная редакция СНиП 31.03-2003.

- ГОСТ 31076-2011. Материалы акустические, применяемые в плавающих полах жилых зданий.  
Метод определения динамической жесткости.

- ГОСТ 23499-2009. Материалы и изделия строительные звукопоглощающие и звукоизоляционные.  
Классификация и общие технические условия.

- Федеральный закон №123-ФЗ от 22.06.2008 «Технический регламент о требованиях пожарной безопасности»



Перечень помещений  
для возможного применения схем ограждающих конструкций, представленных в Альбоме

Схема ограждающей конструкции	Расчётные		Применение в соответствии с СП 51.13330.2011 (Таблица 2)	Требуемые нормативные		
	Индекс изоляции воздушного шума (дБ)	Приведённые уровни ударного шума (дБ)		Индекс изоляции воздушного шума (дБ)	Приведённые уровни ударного шума (дБ)	
	$R_w$	$L_{pw}$		$R_w^{норм.}$	$L_{pw}^{норм.}$	
I	II	III	IV		V	VI
<b>Перегородки на одинарном каркасе</b>						
С-1.01	59	-	<b>Жилые здания.</b> п. 12. Стены и перегородки между комнатами общежитий.	50	-	
			<b>Гостиницы.</b> п. 17. Стены и перегородки между номерами: - гостиницы, имеющие по международной классификации менее трёх звёзд.	50	-	
			<b>Административные здания, офисы.</b> п. 21. Стены и перегородки между кабинетами и отделяющие кабинеты от рабочих комнат. п. 22. Стены и перегородки между офисами различных фирм, между кабинетами различных фирм. Больницы и санатории.	45	-	
			п. 27. Стены и перегородки между палатами, кабинетами врачей.	48	-	
			<b>Учебные заведения.</b> п. 32. Стены и перегородки между классами, кабинетами и аудиториями и отделяющие эти помещения от помещений общего пользования. <b>Детские дошкольные учреждения.</b> п. 37. Стены и перегородки между групповыми комнатами, спальнями и между другими детскими комнатами.	48	-	
С-1.02	60	-	<b>Жилые здания.</b> п. 7. Стены и перегородки между квартирами, между помещениями квартир и офисами; между помещениями квартир и лестничными клетками, холлами, коридорами, вестибюлями.	47	-	
			<b>Гостиницы.</b> п. 17. Стены и перегородки между номерами: - гостиницы, имеющие по международной классификации три звезды.	51	-	
С-1.03	61	-	п. 18. Стены и перегородки, отделяющие номера от помещений общего пользования (лестничные клетки, вестибюли, холлы, буфеты): - гостиницы имеющие по международной классификации три звезды и менее.	51	-	
			п. 19. Стены и перегородки, отделяющие номера от ресторанов, кафе: - гостиницы, имеющие по международной классификации три звезды и менее.	57	-	

<sup>1</sup> Требования относятся также к передаче ударного шума в защищаемое помещение при ударном воздействии на пол лестничной площадки и лестничный марш в помещении лестничной клетки (в том числе и находящейся на том же этаже).

*Продолжение перечня*

I	II	III	IV	V	VI
<b>Перегородки на двойном каркасе</b>					
C-1.04	62	-	То же		
C-1.05	67	-	<b>Жилые здания.</b> п. 8. Стены между помещениями квартир и магазинами.	55	-
			п. 9. Стены и перегородки, отделяющие помещения квартир от ресторанов, кафе, спортивных залов.	57	-
			<b>Гостиницы.</b> п. 17. Стены и перегородки между номерами: - гостиницы имеющие по международной классификации пять и четыре звезды;	53	-
			п. 18. Стены и перегородки, отделяющие номера от помещений общего пользования (лестничные клетки, вестибюли, холлы, буфеты): гостиницы имеющие по международной классификации пять и четыре звезды;	53	-
C-1.06	66	-	п. 19. Стены и перегородки, отделяющие номера от ресторанов, кафе: - гостиницы имеющие по международной классификации пять и четыре звезды;	60	-
			<b>Учебные заведения.</b> п. 33. Стены и перегородки между музыкальными классами высших учебных заведений и отделяющие эти помещения от помещений общего пользования.	55	-
			п. 34. Стены и перегородки между музыкальными классами высших учебных заведений.	57	-
			<b>Детские дошкольные учреждения.</b> п. 38. Стены и перегородки, отделяющие групповые комнаты, спальни от кухонь.	52	-
<b>Перегородки на специальном каркасе</b>					
C-1.07	74	-	Многозальные кинотеатры. Стены, разделяющие залы Примечание – СП 51.13330.2011 этот вид применения не нормирует.	-	-

*Продолжение перечня*

I	II	III	IV	V	VI
<b>Звукоизолирующие межквартирные стены с облицовкой</b>					
C-2.01	52	-	<b>Жилые здания.</b> п. 7. Стены и перегородки между квартирами, между помещениями квартир и офисами; между помещениями квартир и лестничными клетками, холлами, коридорами, вестибюлями.	52	-
C-2.02	63	-	<b>Гостиницы.</b> п. 19. Стены и перегородки, отделяющие номера от ресторанов, кафе: - гостиницы имеющие по международной классификации пять и четыре звезды;	60	-
<b>Звукоизолирующие бескаркасные перегородки и межквартирные стены без облицовки</b>					
C-2.05	44	-	<b>Жилые здания.</b>	43	-
C-2.09	43	-	п.10. Перегородки без дверей между комнатами, между кухней и комнатой в квартире.		
C-2.10	45	-	<b>Жилые здания.</b> п.10. Перегородки без дверей между комнатами, между кухней и комнатой в квартире	43	-
			<b>Административные здания и офисы.</b> п.21.Стены и перегородки между кабинетами и отделяющими кабинеты от рабочих комнат.	45	-
C-2.07	47	-	<b>Жилые здания.</b> п.10. Перегородки без дверей между комнатами, между кухней и комнатой в квартире; п.11. Перегородки между санузлом и комнатой одной квартиры	43 47	- -
			<b>Детские дошкольные учреждения.</b> п. 34. Стены и перегородки, между групповыми комнатами, спальнями и между другими детскими комнатами.	47	-
C-2.11	48	-	<b>Жилые здания.</b> п.10. Перегородки без дверей между комнатами, между кухней и комнатой в квартире	43	-
			<b>Административные здания и офисы.</b>		

С-2.14	48	-	п.21. Стены и перегородки между кабинетами и отделяющими кабинеты от рабочих комнат;	45	-
			п.22. Стены и перегородки между офисами различных фирм, между кабинетами различных фирм.	48	-
С-2.08	49	-	<b>Учебные заведения.</b> п. 29. Стены и перегородки между классами кабинетами и аудиториями и отделяющие эти помещения от помещений общего пользования	48	-

*Продолжение перечня*

I	II	III	IV	V	VI
С-2.12	51	-	<b>Жилые здания.</b> п.10. Перегородки без дверей между комнатами, между кухней и комнатой в квартире;	43	-
			п.11. Перегородки между санузлом и комнатой одной квартиры	47	-
С-2.06	51	-	<b>Гостиницы.</b> п. 17. Стены и перегородки между номерами:	51	-
			п. 18. Стены и перегородки, отделяющие номера от помещений общего пользования (лестничные клетки, вестибюли, холлы, буфеты): - гостиницы имеющие по международной классификации три звезды и менее;	51	-
<b>Звукоизолирующие обшивки стен</b>					
С-3.01	55	-	Данный тип стен по условиям защиты от воздушного шума может применяться для любых помещений, предусмотренных СП 51.13330.2011 (Таблица 2), кроме: <b>Жилые здания.</b> п. 9. Стены и перегородки, отделяющие помещения квартир от ресторанов, кафе, спортивных залов.	57	-
С-3.04	58	-	<b>Гостиницы.</b> п. 19. Стены и перегородки, отделяющие номера от ресторанов, кафе: - гостиницы имеющие по международной классификации пять и четыре звезды;	60	-
			<b>Учебные заведения.</b> п. 34. Стены и перегородки между музыкальными классами высших учебных заведений.	57	-
С-3.02	60	-	Данный тип стен по условиям защиты от воздушного шума может применяться для любых помещений, предусмотренных СП 51.13330.2011 (Таблица 2).		-
С-3.03	62	-			

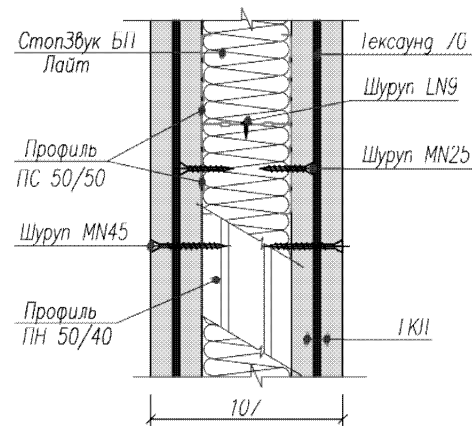
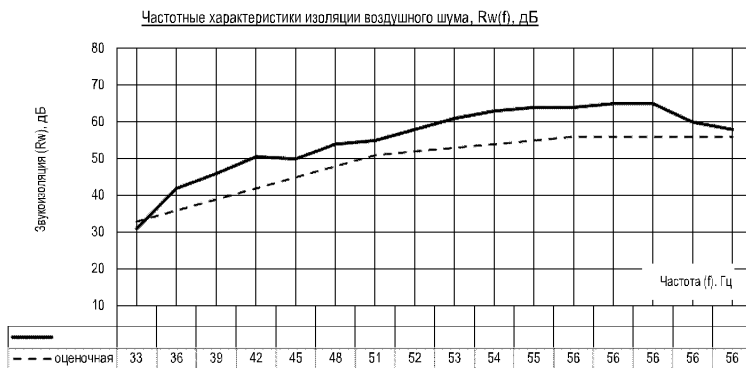
I	II	III	IV	V	VI
С-4.06	70	55	<p>Данный тип перекрытия по условиям защиты от воздушного шума может применяться для любых помещений, предусмотренных СП 51.13330.2011 (Таблица 2).</p> <p>По условиям защиты от ударного шума данный тип перекрытия в уровне потолков может применяться для любых помещений, предусмотренных СП 51.13330.2011 (Таблица 2), включая:</p> <p><b>Гостиницы.</b>  п. 14. Перекрытия между номерами:  - гостиницы, имеющие по международной классификации пять и четыре звезды  - гостиницы, имеющие по международной классификации три звезды.  п. 15. Перекрытия, отделяющие номера от помещений общего пользования (вестибюли, холлы, буфеты):  - гостиницы, имеющие по международной классификации четыре и пять звезд.  - гостиницы, имеющие по международной классификации три звезды и менее.  п. 16. Перекрытия, отделяющие номера от помещений ресторанов, кафе:  - гостиницы, имеющие по международной классификации пять и четыре звезды  <b>Учебные заведения.</b>  п. 30. Перекрытия между музыкальными классами средних учебных заведений.  п. 31. Перекрытия между музыкальными классами высших учебных заведений.</p>	53 51	55 58
			<p>п. 16. Перекрытия, отделяющие номера от помещений ресторанов, кафе:  - гостиницы, имеющие по международной классификации четыре и пять звезд.  - гостиницы, имеющие по международной классификации три звезды и менее.  <b>Учебные заведения.</b>  п. 30. Перекрытия между музыкальными классами средних учебных заведений.  п. 31. Перекрытия между музыкальными классами высших учебных заведений.</p>	53 51	55 58
<b>Перекрытия в уровне полов: ж/б плита (толщ. 140 мм) с «плавающими» полами</b>					
С-5.01	60	58	<p>По условиям защиты от воздушного шума данный тип перекрытий в уровне пола может применяться для любых помещений, предусмотренных СП 51.13330.2011 (Таблицей 2).</p> <p>Данный тип перекрытия в уровне пола по условиям защиты от ударного шума может применяться для любых помещений, предусмотренных СП 51.13330.2011 (Таблицей 2), кроме:</p> <p><b>Гостиницы.</b>  п. 14. Перекрытия между номерами:  - гостиницы, имеющие по международной классификации пять и четыре звезды.  п. 15. Перекрытия, отделяющие номера от помещений общего пользования (вестибюли, холлы, буфеты):  - гостиницы, имеющие по международной классификации четыре и пять звезд.  <b>Учебные заведения.</b>  п. 31. Перекрытия между музыкальными классами высших учебных заведений.</p>	53 53	55 55
			<p>п. 16. Перекрытия, отделяющие номера от помещений ресторанов, кафе:  - гостиницы, имеющие по международной классификации пять и четыре звезды</p>	57	55
С-5.02	59	53	<p>Данный вид перекрытия в уровне пола по условиям защиты от ударного шума может применяться для любых помещений, предусмотренных СП 51.13330.2011 (Таблицей 2).</p> <p>По условиям защиты от воздушного шума данный вид перекрытий в уровне пола может применяться для любых помещений, предусмотренных СП 51.13330.2011 (Таблицей 2), кроме:</p> <p><b>Гостиницы</b>  п. 16. Перекрытия, отделяющие номера от помещений ресторанов, кафе:  - гостиницы, имеющие по международной классификации пять и четыре звезды</p>	60	58
С-5.03	61	50	<p>Данные типы перекрытий в уровне пола по условиям защиты от ударного шума может применяться для любых помещений, предусмотренных СП 51.13330.2011 (Таблицей 2).</p>		
С-5.04	62	49	<p>По условиям защиты от воздушного шума данные типы перекрытий в уровне пола может применяться для любых помещений, предусмотренных СП 51.13330.2011 (Таблицей 2).</p>		

## **Раздел 2**

### **Звукоизолирующие каркасные перегородки**

# Каркасная звукоизолирующая перегородка толщиной 107 мм, тип С-1.01

Rw = 59 дБ



Тип перегородки	Формула сечения <sup>1</sup>	Допустимая высота перегородки (м)	Толщина перегородки (мм)	Rw (дБ)
С-1.01	ГКЛ-ТС70-ГКЛ-(2М50-СЗБПЛ)-ГКЛ-ПС70-ГКЛ	8,5	107	59

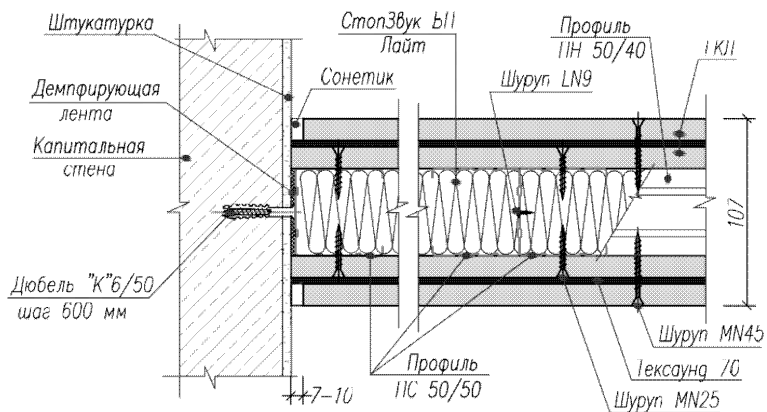
<sup>1</sup>Под "формулой сечения" понимается символическая запись комбинации слоев, из которых состоит перегородка. Запись выполнена с помощью сокращенных названий слоев (см. Приложение "А").

Примечание:

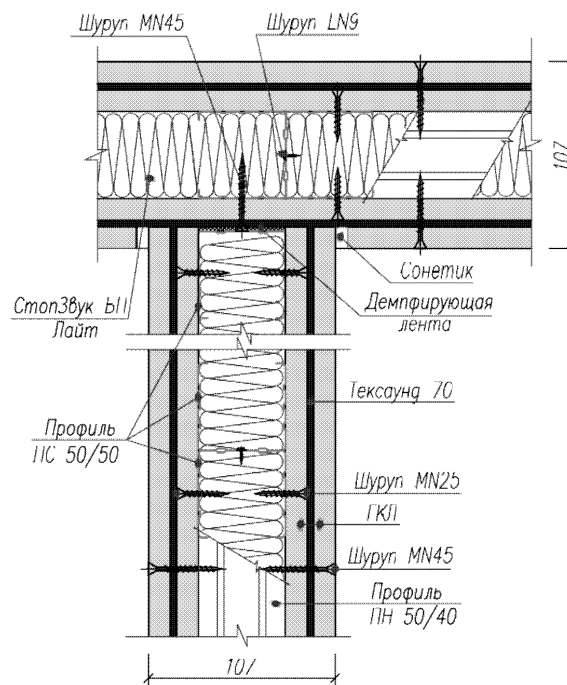
В случае предъявления к конструкции перегородки повышенных требований по влагостойкости и/или по пожарной безопасности гипсокартонные листы (ГКЛ) следует заменить на гипсоволокнистые листы (ГВЛ).

Лист 1.01(1)

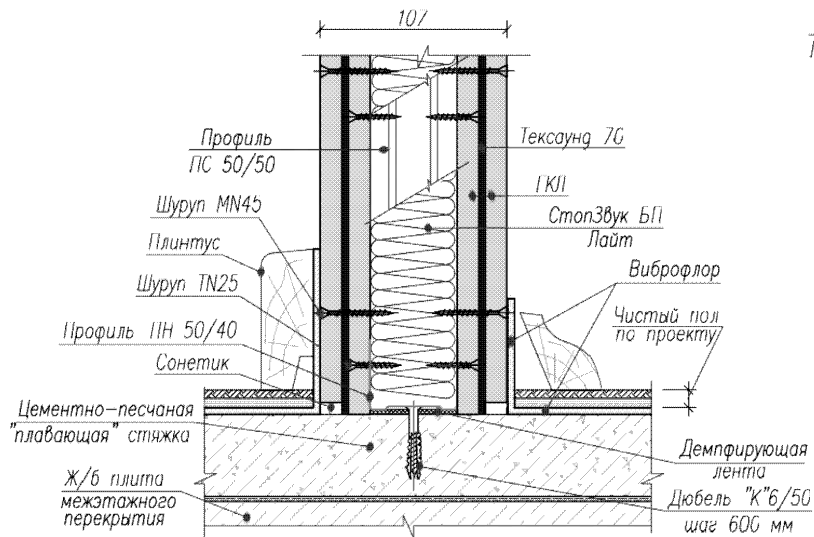
Примыкание перегородки в капитальной стене



Примыкание перегородок друг к другу под углом 90°



Примыкание перегородки к «плавающей» стяжке

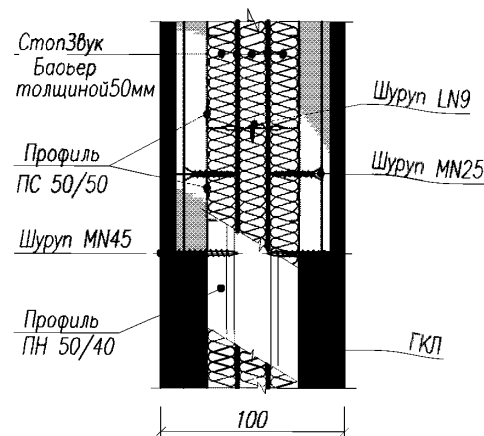
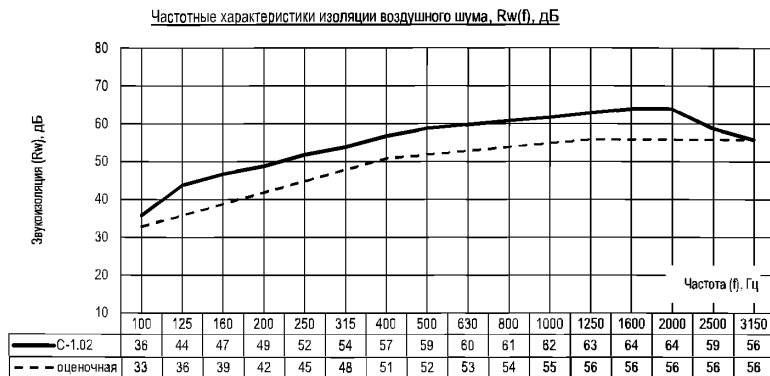


Лист 1.01(2)



# Каркасная звукоизолирующая перегородка толщиной 100 мм, тип С-1.02

$R_w = 60$  дБ



Тип перегородки	Формула сечения <sup>1</sup>	Допустимая высота перегородки (м)	Толщина перегородки (мм)	$R_w$ (дБ)
С-1.02	ГКЛ-ГКЛ-(2М50-СЗБ50)-ГКЛ-ГКЛ	8,5	100	60

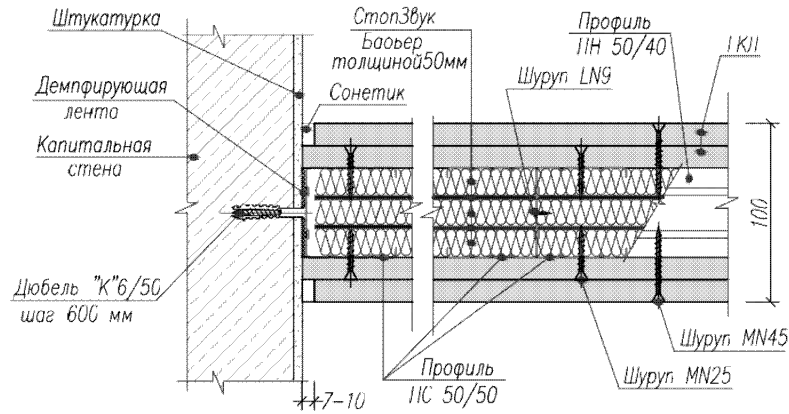
<sup>1</sup> Под "формулой сечения" понимается символическая запись комбинации слоев, из которых состоит перегородка. Запись выполнена с помощью сокращенных названий слоев (см. Приложение "А").

Примечание:

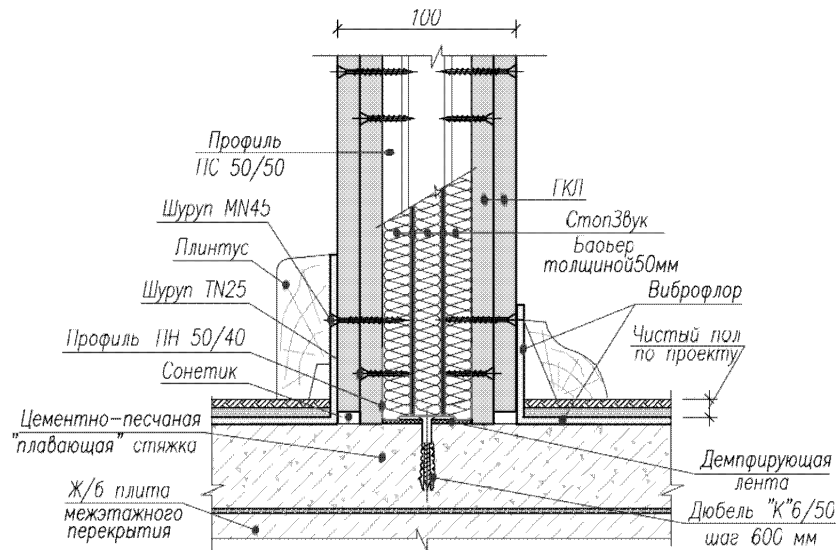
В случае предъявления к конструкции перегородки повышенных требований по влагостойкости и/или по пожарной безопасности гипсокартонные листы (ГКЛ) следует заменить на гипсоволокнистые листы (ГВЛ).

Лист 1.02(1)

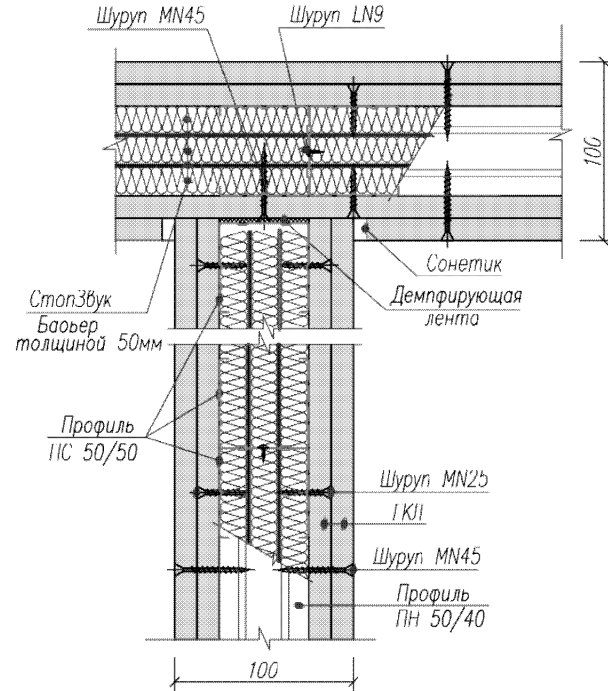
Примыкание перегородки в капитальной стене



Примыкание перегородки к «плавающей» стяжке



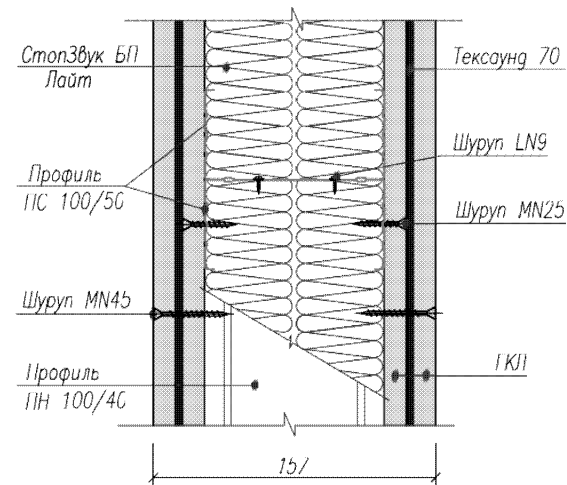
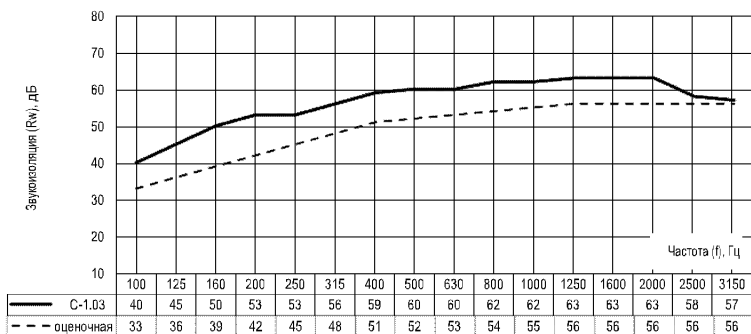
Примыкание перегородок друг к другу под углом 90 °



# Каркасная звукоизолирующая перегородка толщиной 157 мм, тип С-1.03

Rw = 61 дБ

Частотные характеристики изоляции воздушного шума,  $R_w(f)$ , дБ



Тип перегородки	Формула сечения <sup>1</sup>	Допустимая высота перегородки (м)	Толщина перегородки (мм)	Rw (дБ)
С-1.03	ГКЛ-ТС70-ГКЛ-(2М100-2СЗБПЛ)-ПКП-ПС70-ПКП	10,5	157	61

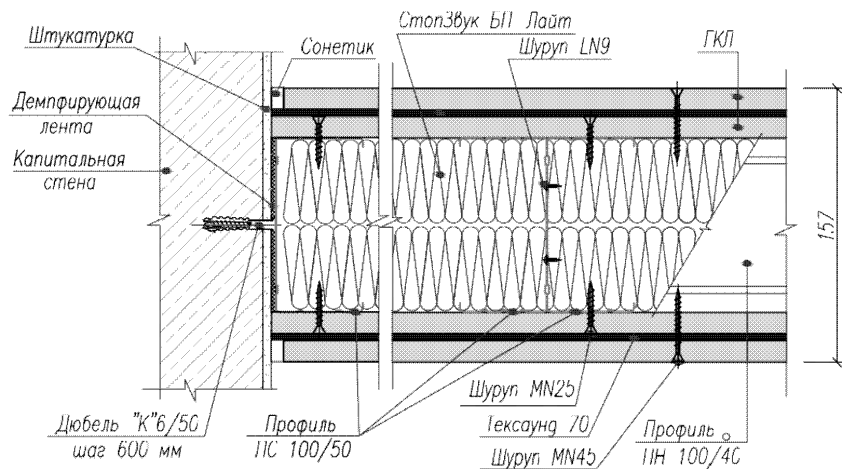
<sup>1</sup>Под "формулой сечения" понимается символическая запись комбинации слоев, из которых состоит перегородка. Запись выполнена с помощью сокращенных названий слоев (см. Приложение "А").

Примечание:

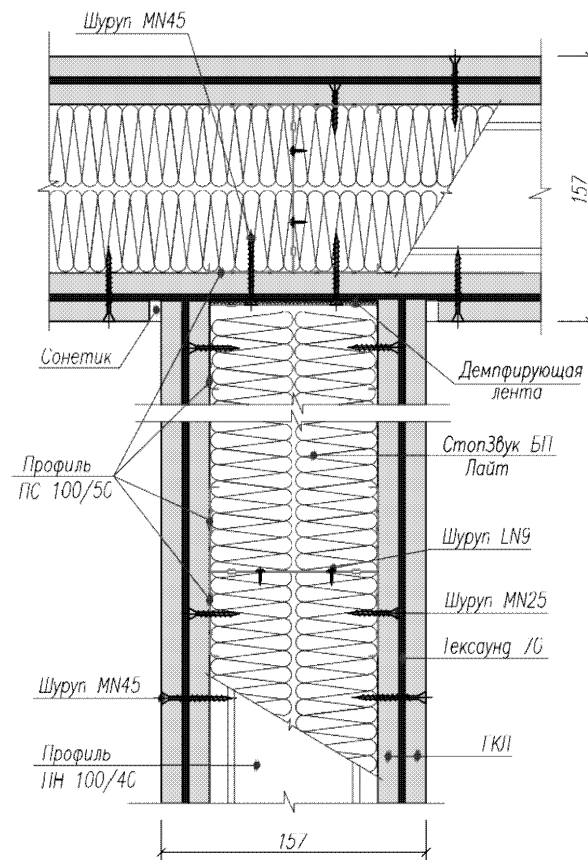
В случае предъявления к конструкции перегородки повышенных требований по влагостойкости и/или по пожарной безопасности гипсокартонные листы (ГКЛ) следует заменить на гипсоволокнистые листы (ГВЛ).

Лист 1.03(1)

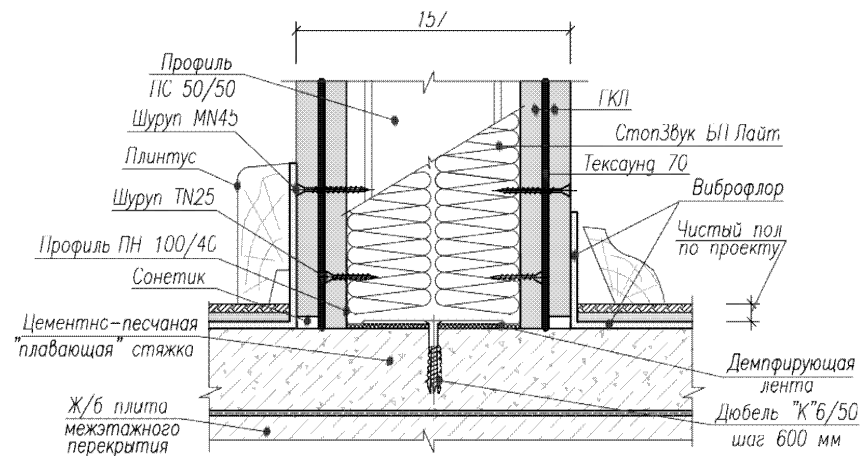
Примыкание перегородки к капитальной стене

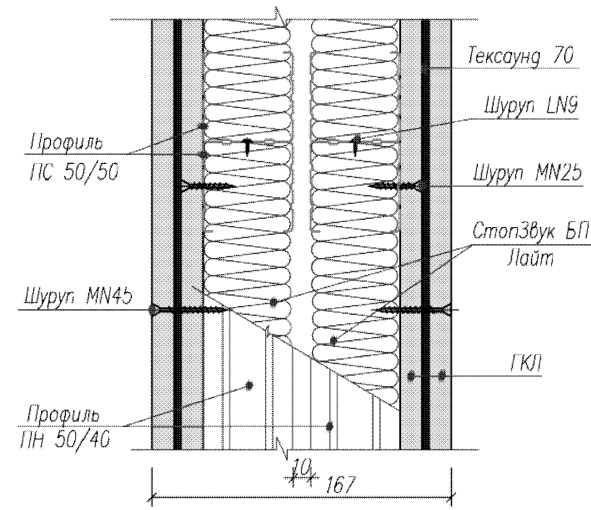
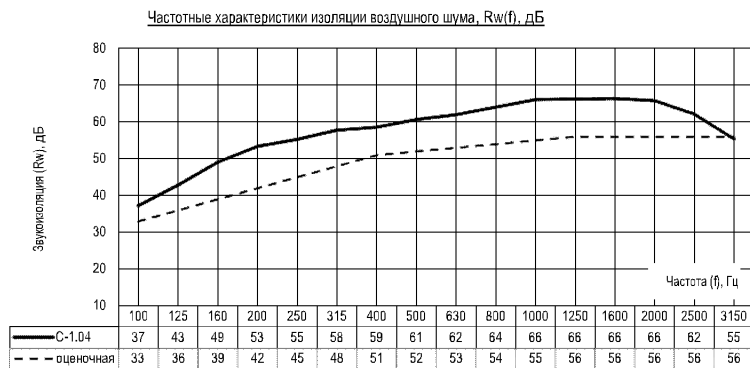


Примыкание перегородок друг к другу под углом 90°



Примыкание перегородки к «плавающей» стяжке



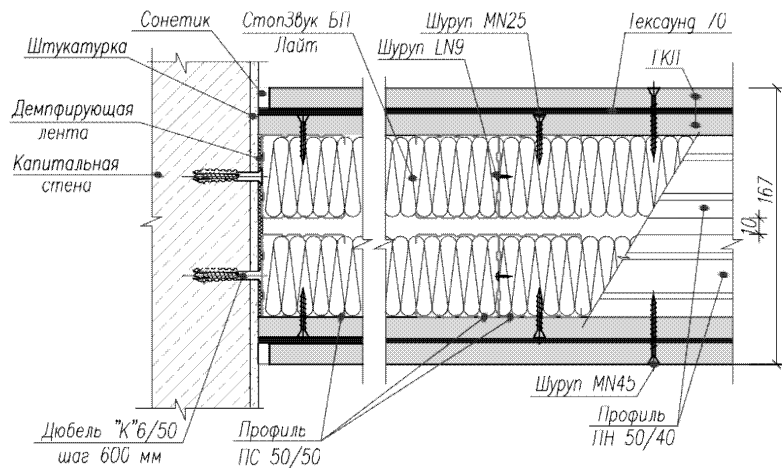


Тип перегородки	Формула сечения <sup>1</sup>	Допустимая высота перегородки (м)	Толщина перегородки (мм)	R <sub>w</sub> (дБ)
С-1.04	ГКЛ-ТС70-ГКЛ-(2x2М50-2СЗБПЛ)-ГКЛ-ТС70-ГКЛ	8,5	167	62

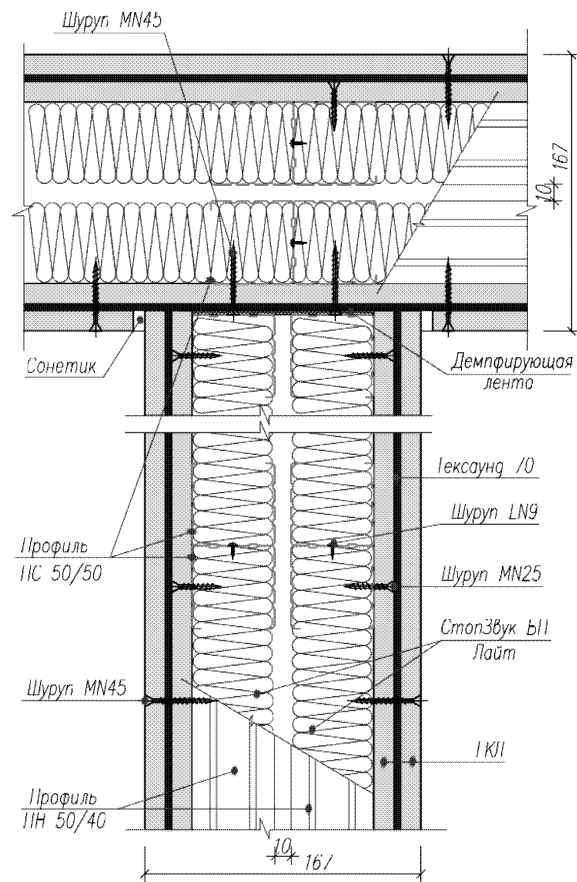
<sup>1</sup> Под "формулой сечения" понимается символическая запись комбинации слоев, из которых состоит перегородка. Запись выполнена с помощью сокращенных названий слоев (см. Приложение "А").

Примечание:  
В случае предъявления к конструкции перегородки повышенных требований по влагостойкости и/или по пожарной безопасности гипсокартонные листы (ГКЛ) следует заменить на гипсоволокнистые листы (ГВЛ).

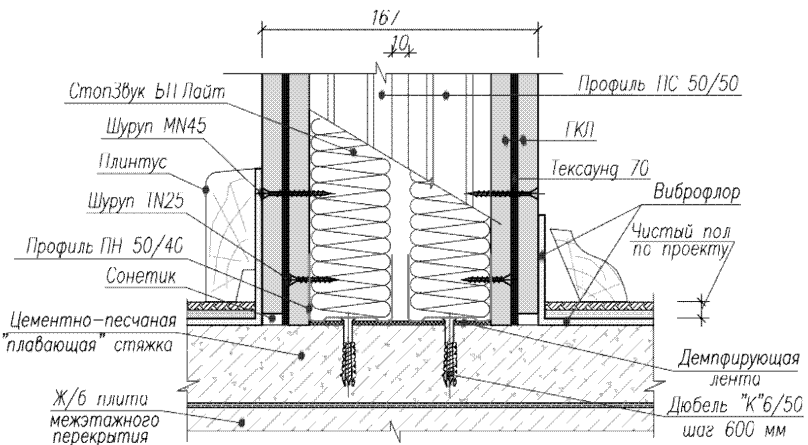
Примыкание перегородки к капитальной стене

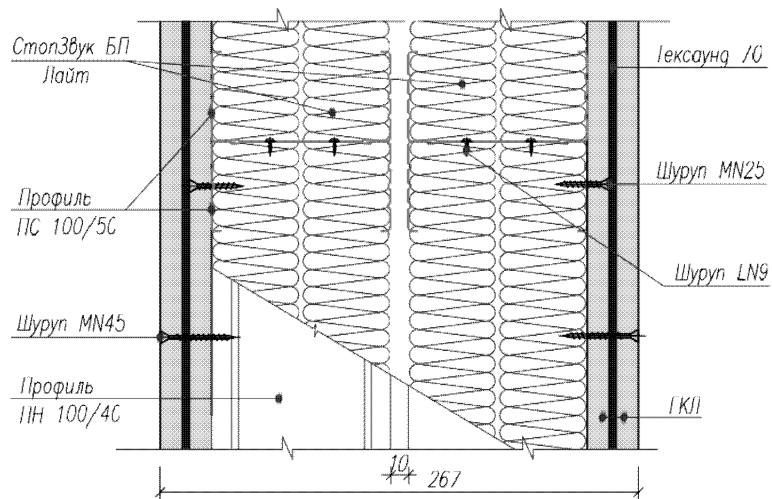
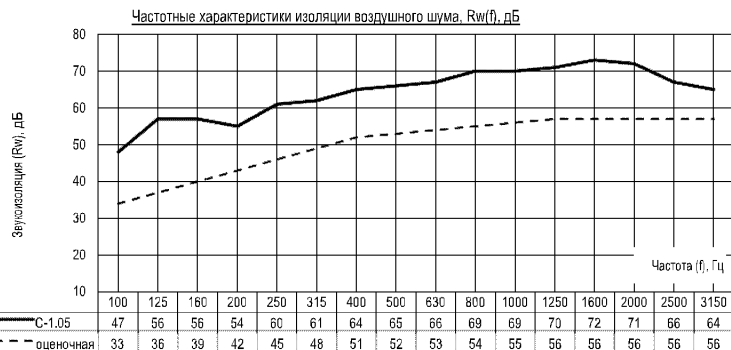


Примыкание перегородок друг к другу под углом 90 °



Примыкание перегородки к «плавающей» стяжке





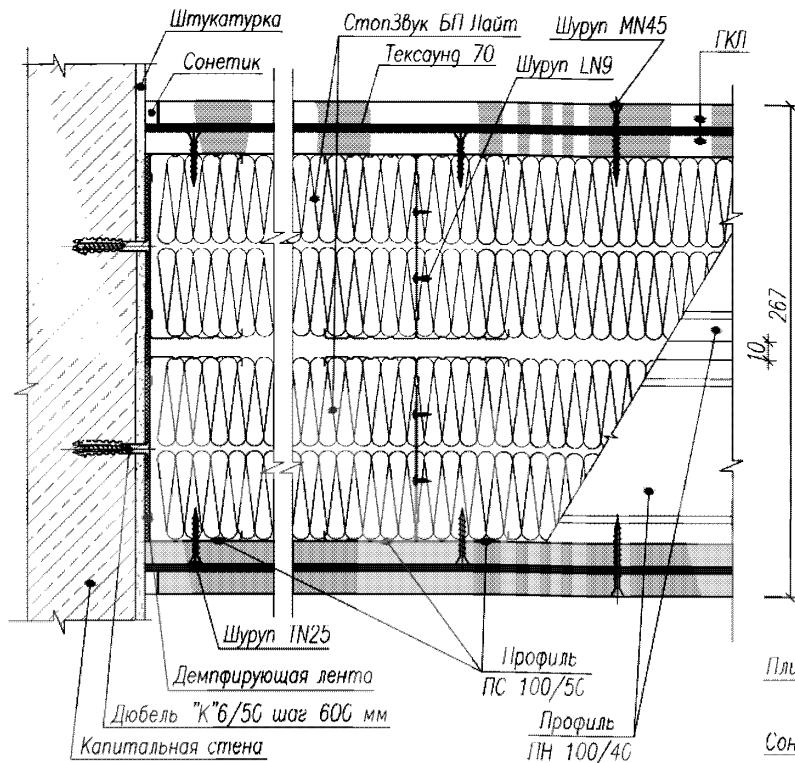
тип перегородки	Формула сечения <sup>1</sup>	Допустимая высота перегородки (м)	Толщина перегородки (мм)	Rw (дБ)
С-1.05	ГКЛ-ТС70-ГКЛ-(2x2М100-4СЗБПЛ)-ГКЛ-ТС70-ГКЛ	10,5	267	67

<sup>1</sup> Под "формулой сечения" понимается символическая запись комбинации слоев, из которых состоит перегородка. Запись выполнена с помощью сокращенных названий слоев (см. Приложение "А").

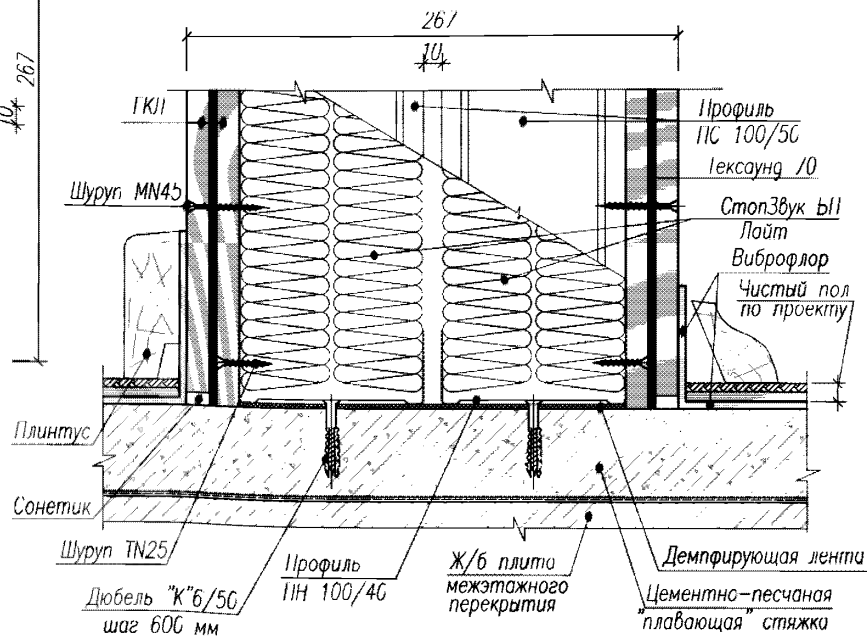
Примечание:

В случае предъявления к конструкции перегородки повышенных требований по влагостойкости и/или по пожарной безопасности гипсокартонные листы (ГКЛ) следует заменить на гипсоволокнистые листы (ГВЛ).

Примыкание перегородки к капитальной стене

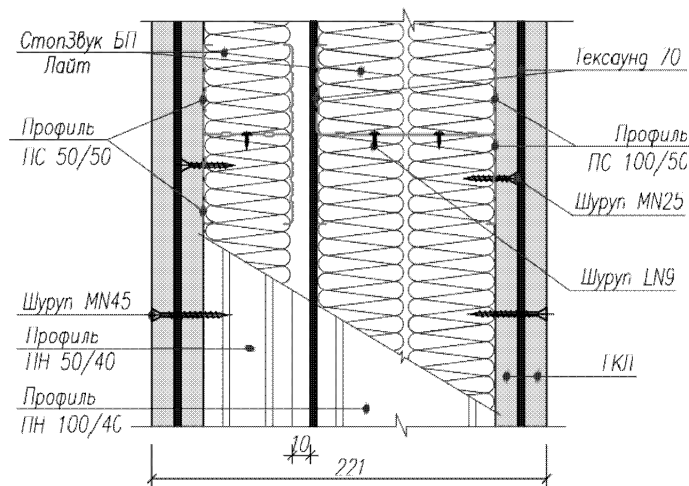
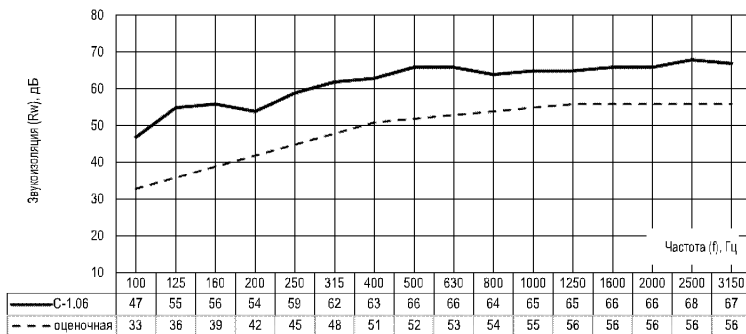


Примыкание перегородки к «плавающей» стяжке





Частотные характеристики изоляции воздушного шума, Rw(f), дБ



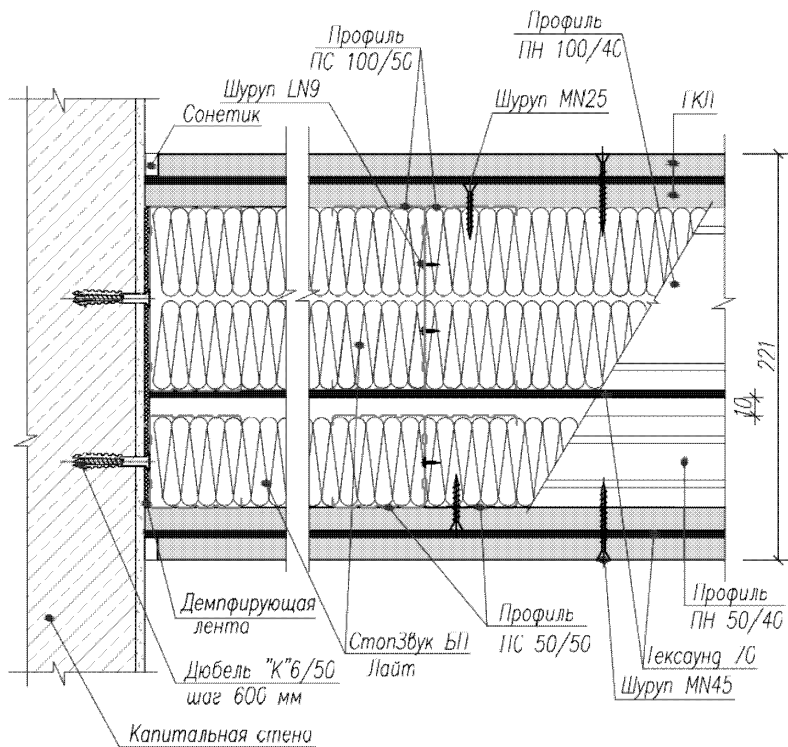
Тип перегородки	Формула сечения <sup>1</sup>	Допустимая высота перегородки (м)	Толщина перегородки (мм)	Rw (дБ)
С-1.06	ГКЛ-ТС70-ГКЛ-(2М50-СЗБПЛ-ПС/0-2М100-2СЗБПЛ)-ГКЛ-ПС/0-ГКЛ	8,5	221	66

<sup>1</sup> Под "формулой сечения" понимается символическая запись комбинации слоев, из которых состоит перегородка. Запись выполнена с помощью сокращенных названий слоев (см. Приложение "А").

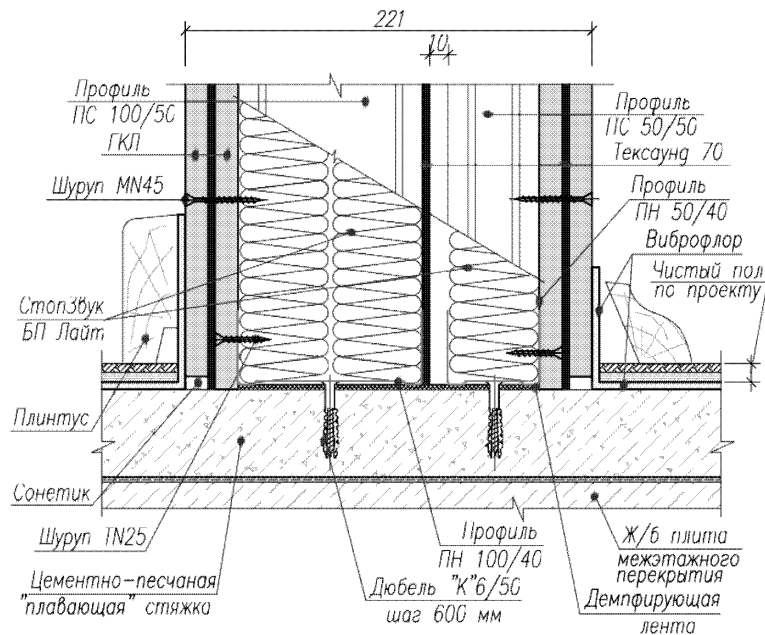
Примечание:

В случае предъявления к конструкции перегородки повышенных требований по влагостойкости и/или по пожарной безопасности гипсокартонные листы (ГКЛ) следует заменить на гипсоволокнистые листы (ГВЛ).

### Примыкание перегородки к капитальной стене



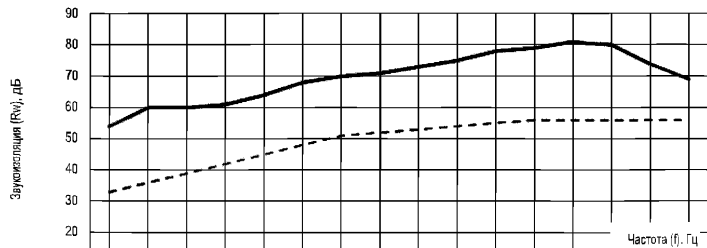
### Примыкание перегородки к «плавающей» стяжке



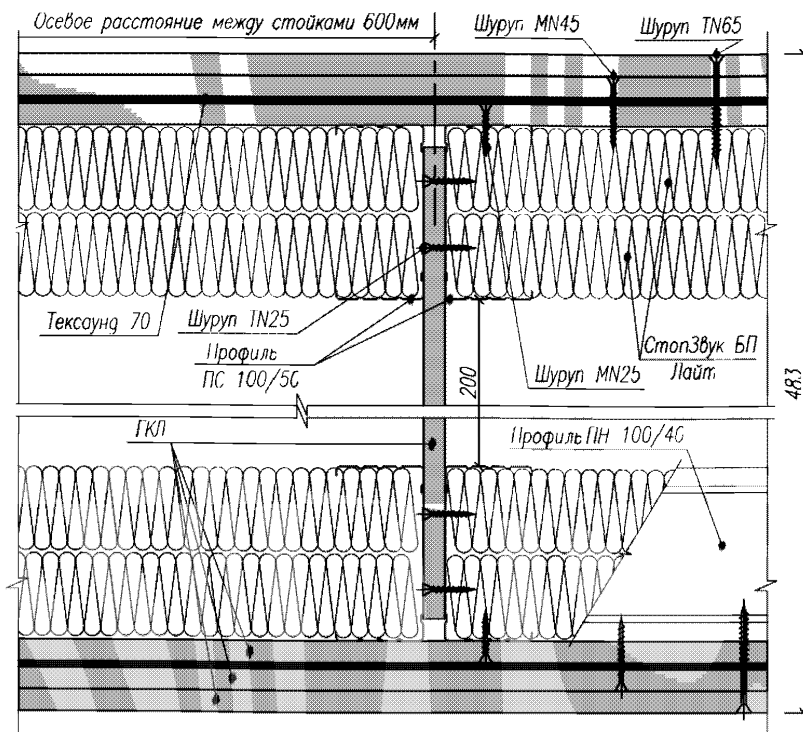
# Каркасная звукоизолирующая перегородка толщиной 483 мм, тип С-1.07

Rw = 74 дБ

Частотные характеристики изоляции воздушного шума,  $R_w(f)$ , дБ



	100	125	160	200	250	315	400	500	630	800	1000	1250	1600	2000	2500	3150
— С-1.07	54	60	60	61	64	68	70	71	73	75	78	79	81	80	74	69
- - - оценочная	33	36	39	42	45	48	51	52	53	54	55	56	56	56	56	56



Тип перегородки	Формула сечения <sup>1</sup>	Допустимая высота перегородки (м)	Толщина перегородки (мм)	$R_w$ (дБ)
С-1.07	1 КЛ-1 КЛ-ТС70-ГКЛ-(2М100-2СЗБПЛ-ВП200-2М100-2СЗБПЛ)-ГКЛ-ПС/0-1 КЛ	20,0	483	74

<sup>1</sup> Под "формулой сечения" понимается символическая запись комбинации слоев, из которых состоит перегородка. Запись выполнена с помощью сокращенных названий слоев (см. Приложение "А").

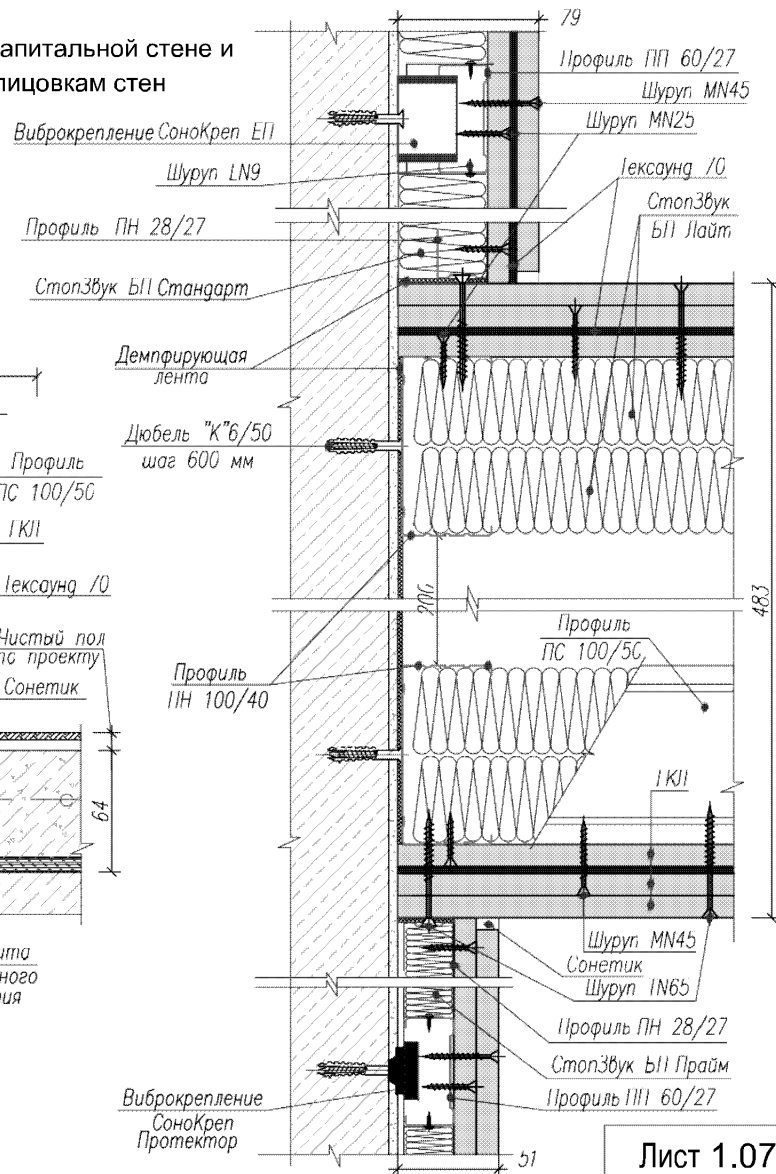
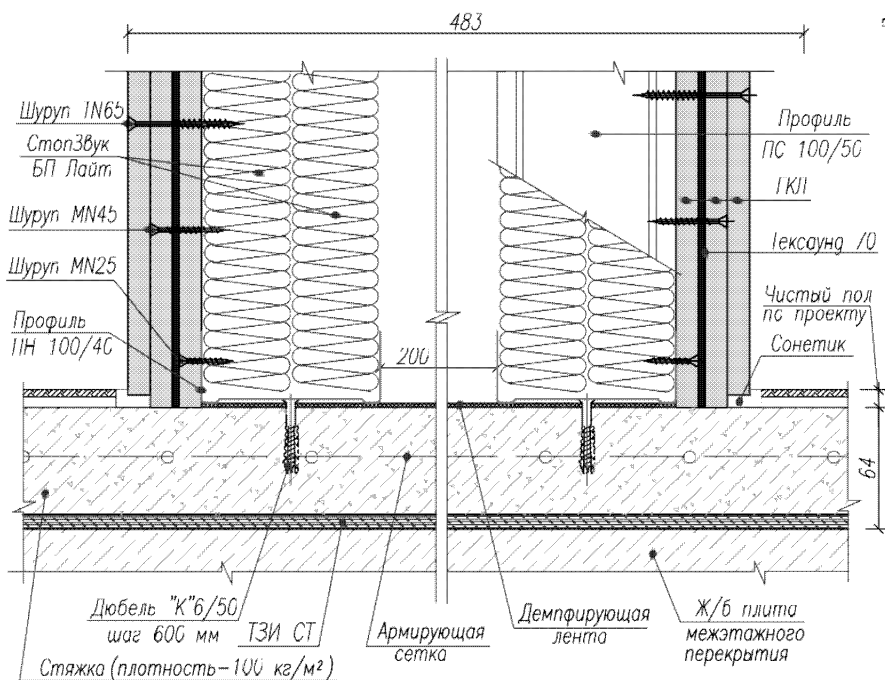
Примечание:

В случае предъявления к конструкции перегородки повышенных требований по влагостойкости и/или по пожарной безопасности гипсокартонные листы (ГКЛ) следует заменить на гипсоволокнистые листы (ГВЛ).

Лист 1.07(1)

Примыкание перегородки к капитальной стене и  
звукоизолирующим облицовкам стен

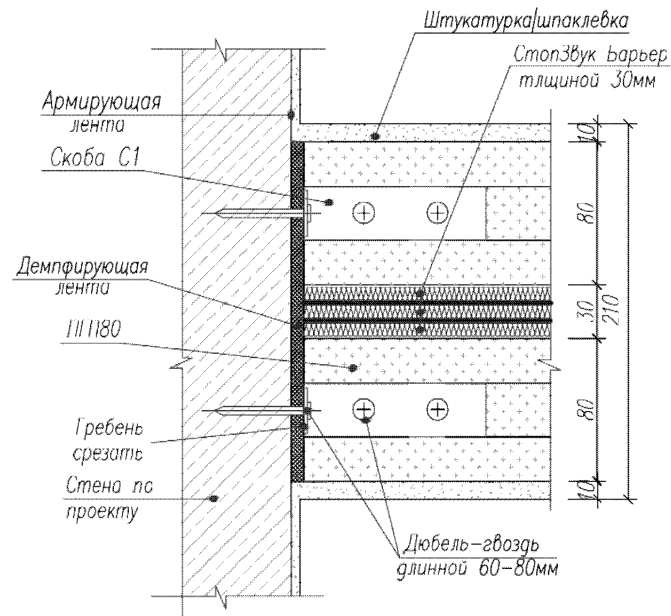
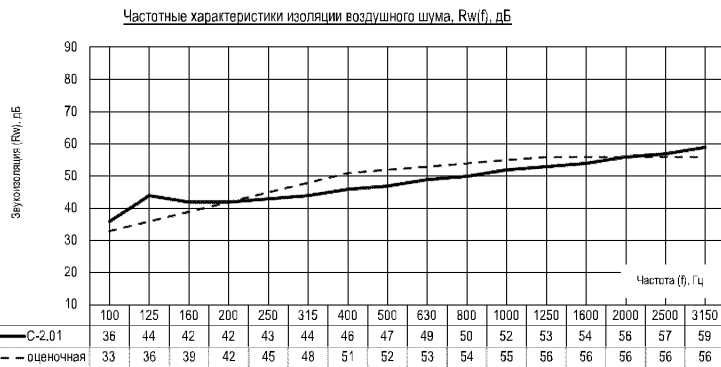
Примыкание перегородки к «плавающей» стяжке



Лист 1.07(2)

## **Раздел 3**

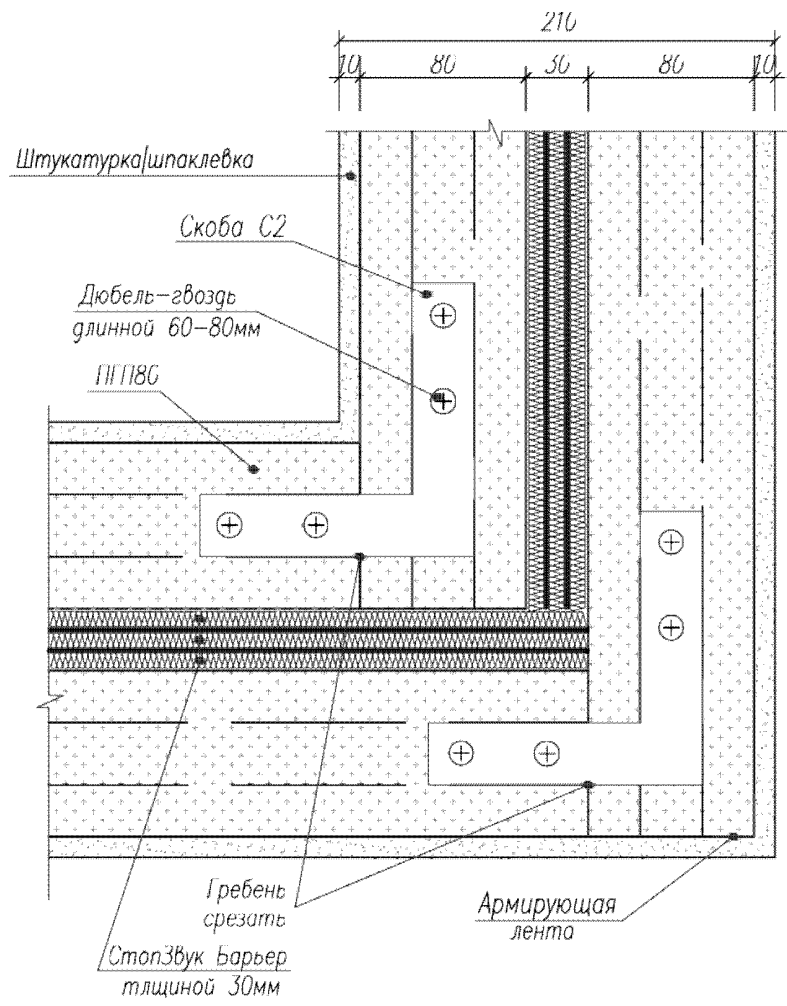
### **Бескаркасные перегородки и межквартирные стены**



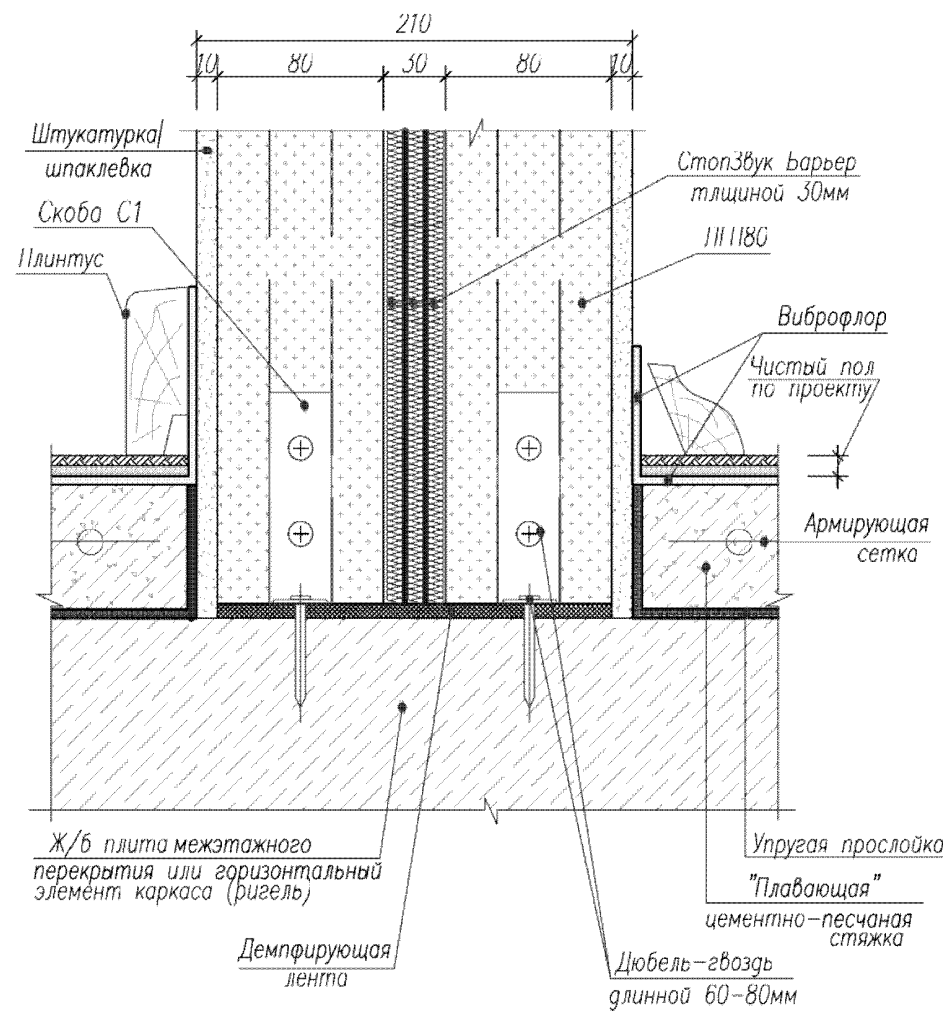
Тип стены	Формула сечения <sup>1</sup>	Толщина стены (мм)	Rw (дБ)
С-2.01	ГШ-ПГП80-(СЗБ30)-ПГП80-ГШ	210	52

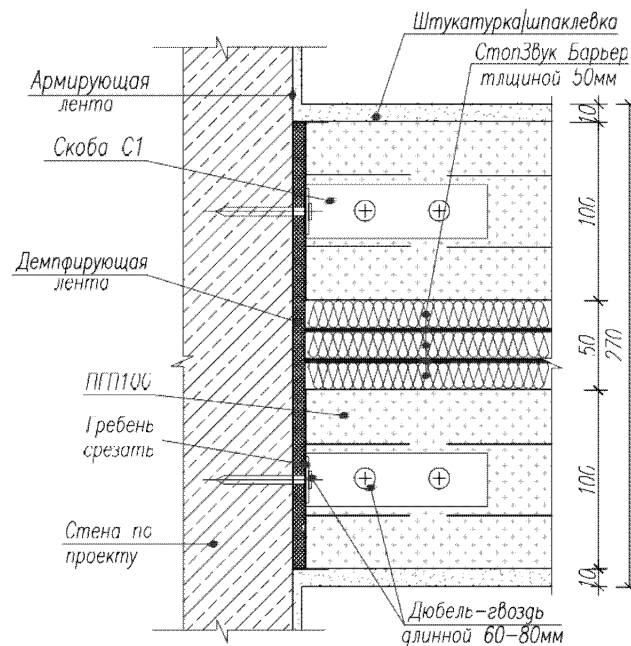
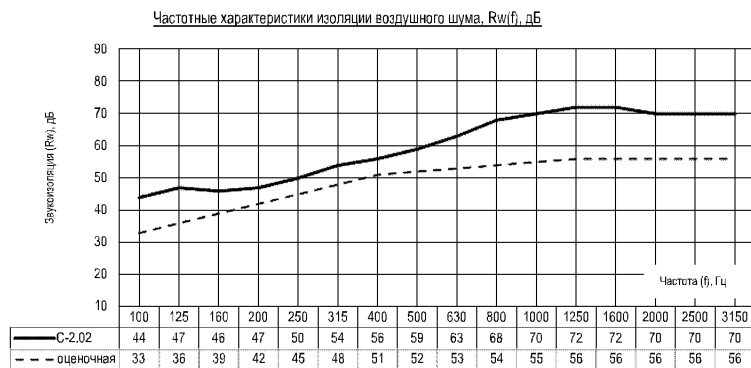
<sup>1</sup> Под "формулой сечения" понимается символическая запись комбинации слоев, из которых состоит стена. Запись выполнена с помощью сокращенных названий слоев (см. Приложение "А").

Поворот стены под углом 90°



Примыкание стены к «плавающей» стяжке пола



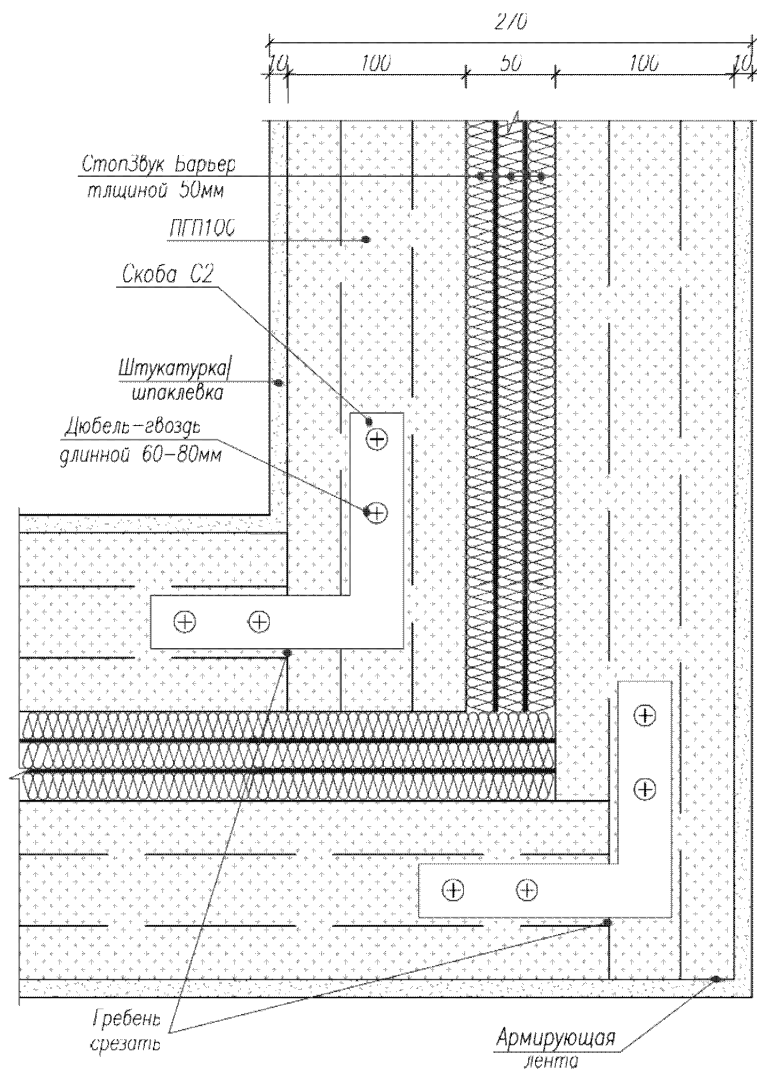


Тип стены	Формула сечения <sup>1</sup>	Толщина стены (мм)	Rw (дБ)
С-2.02	ГШ-ПГП100-(СЗБ50)-ПГП100-ГШ	270	63

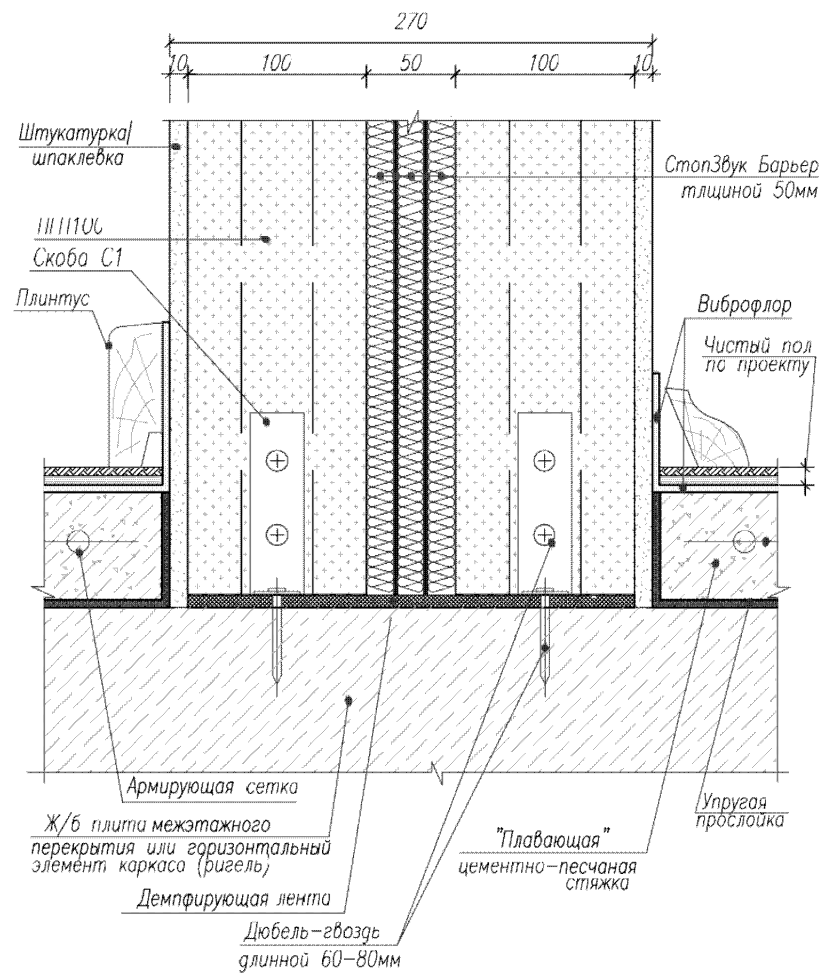
<sup>1</sup> Под "формулой сечения" понимается символическая запись комбинации слоев, из которых состоит стена. Запись выполнена с помощью сокращенных названий слоев (см. Приложение "А").



Поворот стены под углом 90°



Примыкание стены к «плавающей» стяжке пола



Лист 2.02(2)

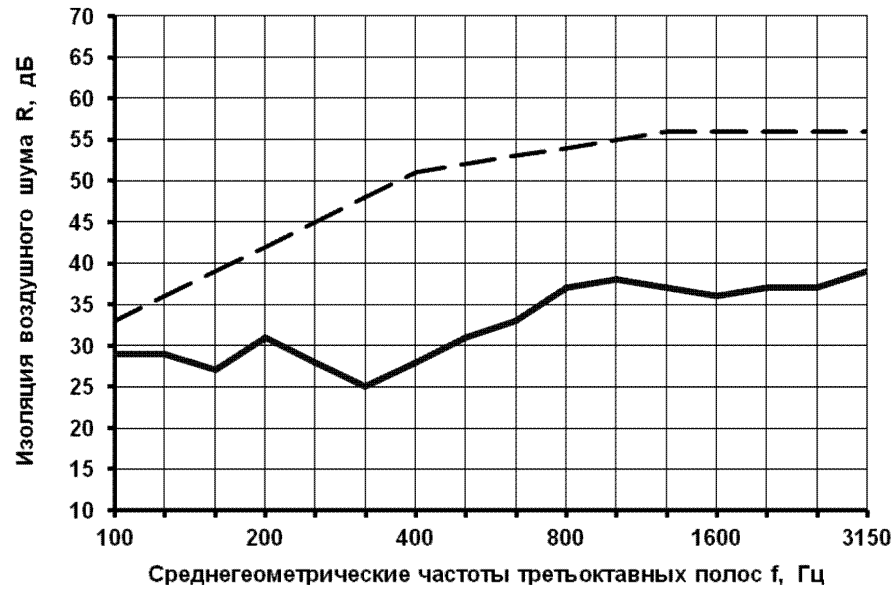
Перегородка: пустотелая панель из керамзитобетона плотностью 1400 кг/м<sup>3</sup> и толщиной 68 мм тип С-2.03

Rw = 37 дБ

**Частотная характеристика изоляции воздушного шума перегородкой**

<b>Среднегеометрические частоты третьоктавных полос нормируемого диапазона частот f, Гц</b>	<b>100</b>	<b>125</b>	<b>160</b>	<b>200</b>	<b>250</b>	<b>315</b>	<b>400</b>	<b>500</b>	<b>630</b>	<b>800</b>	<b>1000</b>	<b>1250</b>	<b>1600</b>	<b>2000</b>	<b>2500</b>	<b>3150</b>
<b>Изоляция воздушного шума перегородкой в третьоктавных полосах частот R, дБ</b>	29	29	27	31	28	25	28	31	33	37	38	37	36	37	37	39

График частотной характеристики изоляции  
воздушного шума перегородкой



- Оценочная кривая изоляции воздушного шума
- Частотная характеристика изоляции воздушного шума перегородкой

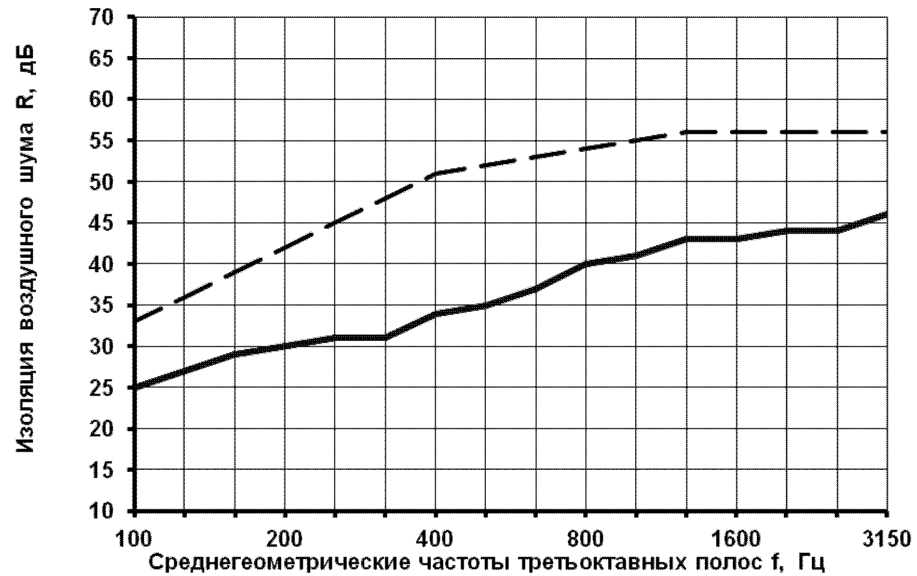
Перегородка: пустотелая панель из керамзитобетона плотностью 1400 кг/м<sup>3</sup> стена толщиной 92 мм тип С-2.04

Rw = 42 дБ

**Частотная характеристика изоляции воздушного шума перегородкой**

<b>Среднегеометрические частоты третьоктавных полос нормируемого диапазона частот f, Гц</b>	<b>100</b>	<b>125</b>	<b>160</b>	<b>200</b>	<b>250</b>	<b>315</b>	<b>400</b>	<b>500</b>	<b>630</b>	<b>800</b>	<b>1000</b>	<b>1250</b>	<b>1600</b>	<b>2000</b>	<b>2500</b>	<b>3150</b>
<b>Изоляция воздушного шума перегородкой в третьоктавных полосах частот R, дБ</b>	<b>25</b>	<b>27</b>	<b>29</b>	<b>30</b>	<b>31</b>	<b>31</b>	<b>34</b>	<b>35</b>	<b>37</b>	<b>40</b>	<b>41</b>	<b>43</b>	<b>43</b>	<b>44</b>	<b>44</b>	<b>46</b>

График частотной характеристики изоляции  
воздушного шума перегородкой



- Оценочная кривая изоляции воздушного шума
- Частотная характеристика изоляции воздушного шума перегородкой

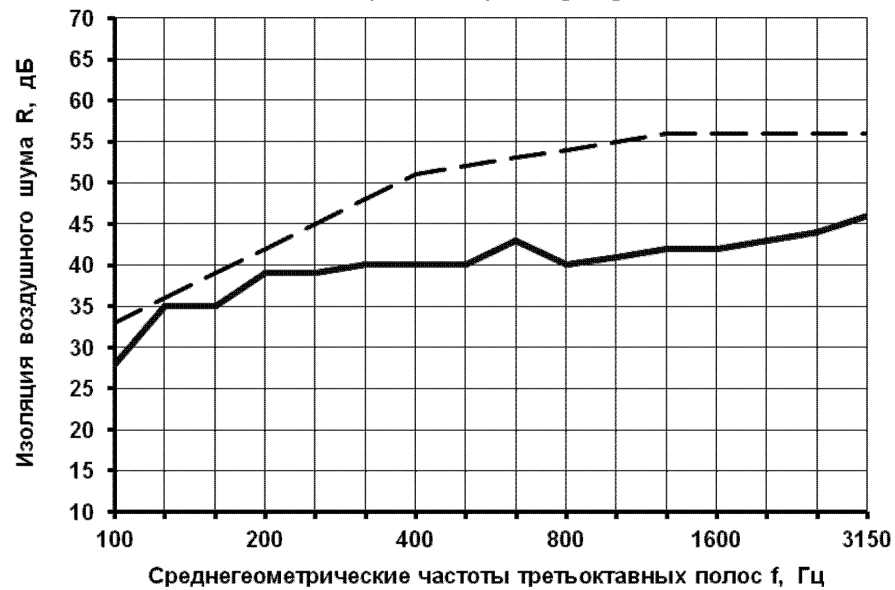
Перегородка: сплошная панель из керамзитобетона плотностью 1400 кг/м<sup>3</sup> стена толщиной 92 мм тип С-2.05

Rw = 44 дБ

**Частотная характеристика изоляции воздушного шума перегородкой**

Среднегеометрические частоты третьоктавных полос нормируемого диапазона частот f, Гц	100	125	160	200	250	315	400	500	630	800	1000	1250	1600	2000	2500	3150
Изоляция воздушного шума перегородкой в третьоктавных полосах частот R, дБ	28	35	35	39	39	40	40	40	43	40	41	42	42	43	44	46

График частотной характеристики изоляции  
воздушного шума перегородкой



- Оценочная кривая изоляции воздушного шума
- Частотная характеристика изоляции воздушного шума перегородкой

Перегородка: два ряда пустотелых панелей из керамзитобетона плотностью 1400 кг/м<sup>3</sup> каждая панель толщиной 92 мм, воздушный промежуток 75 мм.

Стена толщиной 259 мм тип С-2.06

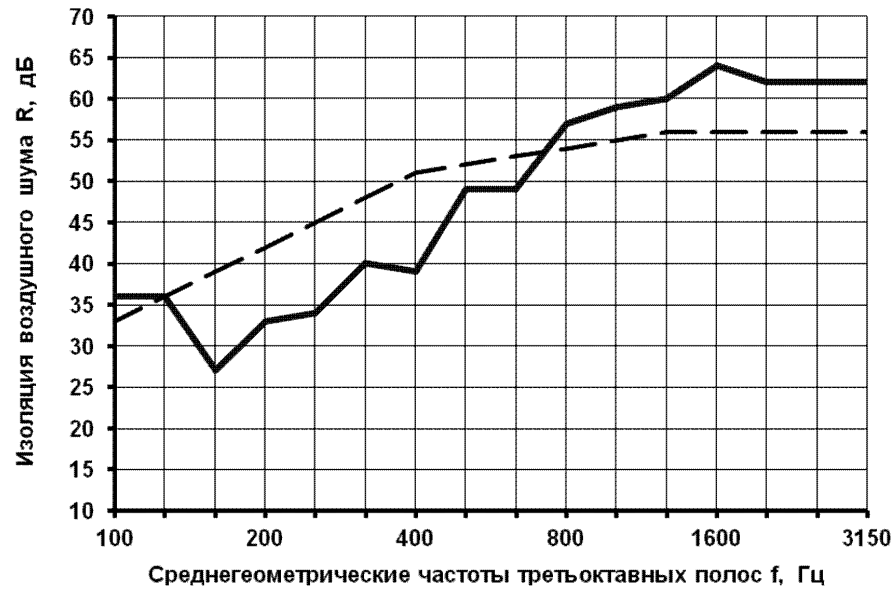
Rw = 51 дБ

**Частотная характеристика изоляции воздушного шума перегородкой**

Среднегеометрические частоты третьоктавных полос нормируемого диапазона частот f, Гц	100	125	160	200	250	315	400	500	630	800	1000	1250	1600	2000	2500	3150
Изоляция воздушного шума перегородкой в третьоктавных полосах частот R, дБ	36	36	27	33	34	40	39	49	49	57	59	60	64	62	62	62



График частотной характеристики изоляции  
воздушного шума перегородкой



- Оценочная кривая изоляции воздушного шума
- Частотная характеристика изоляции воздушного шума перегородкой

Перегородка: две пустотелых панели из керамзитобетона плотностью 1400 кг/м<sup>3</sup> и толщиной 92 и 68 мм, установленные вплотную друг к другу.

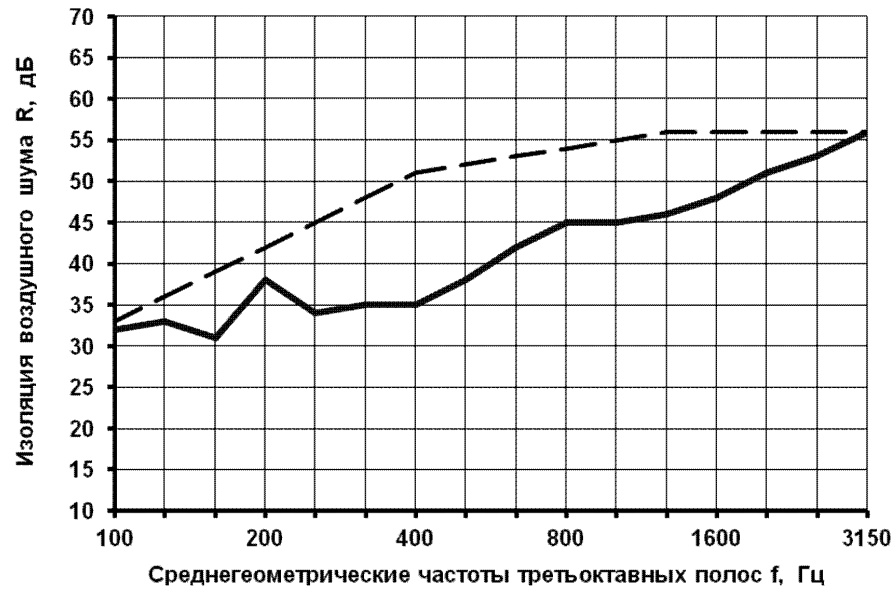
Стена толщиной 160 мм тип С-2.07

Rw = 47 дБ

**Частотная характеристика изоляции воздушного шума перегородкой**

Среднегеометрические частоты третьоктавных полос нормируемого диапазона частот f, Гц	100	125	160	200	250	315	400	500	630	800	1000	1250	1600	2000	2500	3150
Изоляция воздушного шума перегородкой в третьоктавных полосах частот R, дБ	32	33	31	38	34	35	35	38	42	45	45	46	48	51	53	56

График частотной характеристики изоляции  
воздушного шума перегородкой



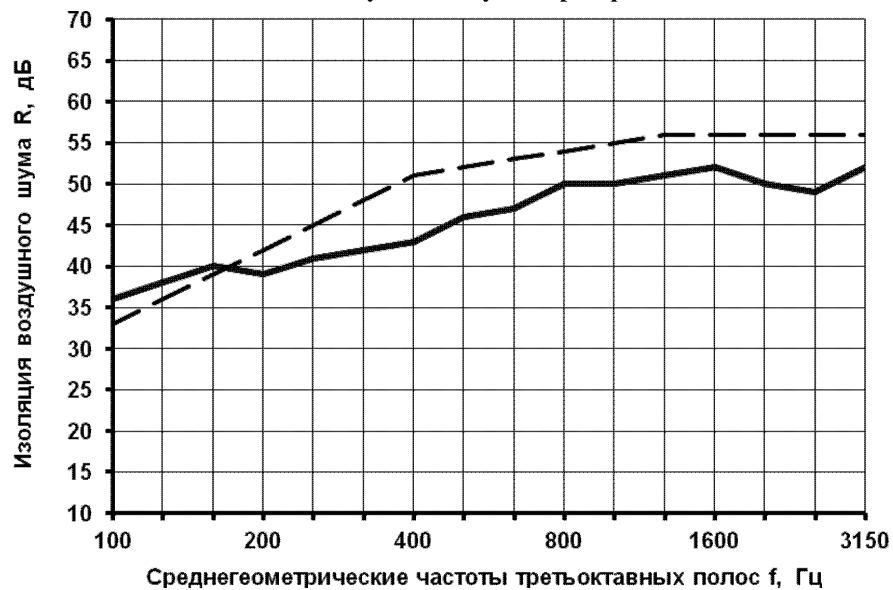
- Оценочная кривая изоляции воздушного шума  
— Частотная характеристика изоляции воздушного шума перегородкой

Перегородка: ячеистый бетон толщиной 300 мм и плотностью 400 кг/м<sup>3</sup>,  
 оштукатуренный с двух сторон гипсовой штукатуркой толщиной по 10 мм.  
 Стена толщиной 320 мм тип С-2.08  
 R<sub>w</sub> = 49 дБ

**Частотная характеристика изоляции воздушного шума перегородкой**

Среднегеометрические частоты третьоктавных полос нормируемого диапазона частот f, Гц	100	125	160	200	250	315	400	500	630	800	1000	1250	1600	2000	2500	3150
Изоляция воздушного шума перегородкой в третьоктавных полосах частот R, дБ	36	38	40	39	41	42	43	46	47	50	50	51	52	50	49	52

График частотной характеристики изоляции  
воздушного шума перегородкой



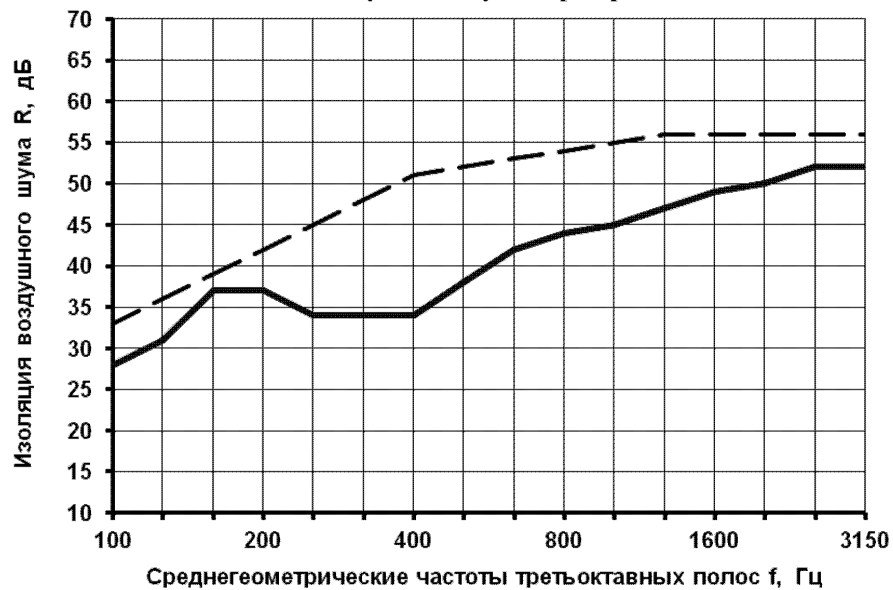
- Оценочная кривая изоляции воздушного шума
- Частотная характеристика изоляции воздушного шума перегородкой

Перегородка: ячеистый бетон толщиной 150 мм и плотностью 500 кг/м<sup>3</sup>,  
 оштукатуренный с двух сторон гипсовой штукатуркой толщиной по 10 мм.  
 Стена толщиной 170 мм тип С-2.09  
 R<sub>w</sub> = 43 дБ

**Частотная характеристика изоляции воздушного шума перегородкой**

Среднегеометрические частоты третьоктавных полос нормируемого диапазона частот f, Гц	100	125	160	200	250	315	400	500	630	800	1000	1250	1600	2000	2500	3150
Изоляция воздушного шума перегородкой в третьоктавных полосах частот R, дБ	28	31	37	37	34	34	34	38	42	44	45	47	49	50	52	52

**График частотной характеристики изоляции  
воздушного шума перегородкой**



- Оценочная кривая изоляции воздушного шума
- Частотная характеристика изоляции воздушного шума перегородкой

Перегородка: ячеистый бетон толщиной 200 мм и плотностью 500 кг/м<sup>3</sup>, оштукатуренный с двух сторон гипсовой штукатуркой толщиной по 10 мм.

Стена толщиной 220 мм тип С-2.10

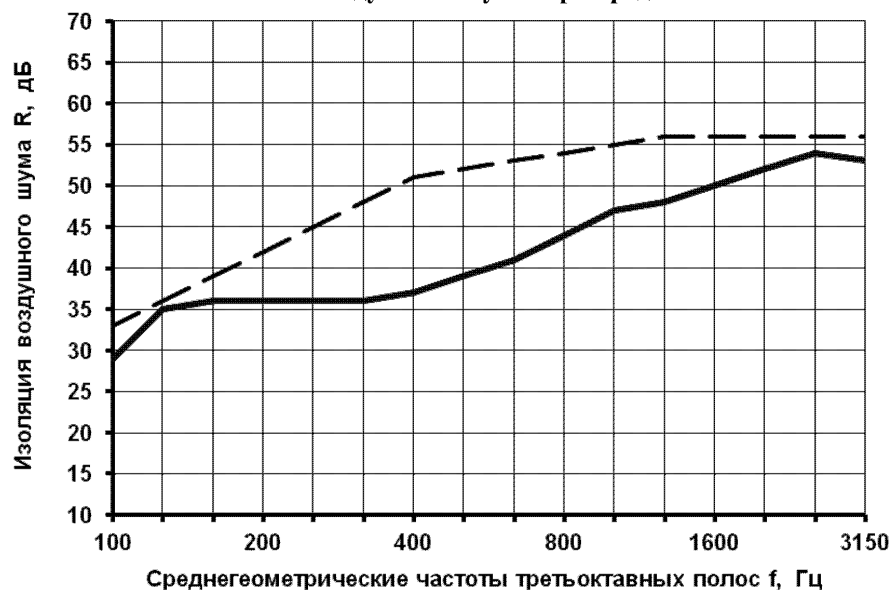
Rw = 45 дБ

**Частотная характеристика изоляции воздушного шума перегородкой**

Среднегеометрические частоты третьоктавных полос нормируемого диапазона частот f, Гц	100	125	160	200	250	315	400	500	630	800	1000	1250	1600	2000	2500	3150
Изоляция воздушного шума перегородкой в третьоктавных полосах частот R, дБ	29	35	36	36	36	36	37	39	41	44	47	48	50	52	54	53



График частотной характеристики изоляции  
воздушного шума перегородкой



- Оценочная кривая изоляции воздушного шума
- Частотная характеристика изоляции воздушного шума перегородкой

Перегородка: ячеистый бетон толщиной 250 мм и плотностью 500 кг/м<sup>3</sup>, оштукатуренный с двух сторон гипсовой штукатуркой толщиной по 10 мм.

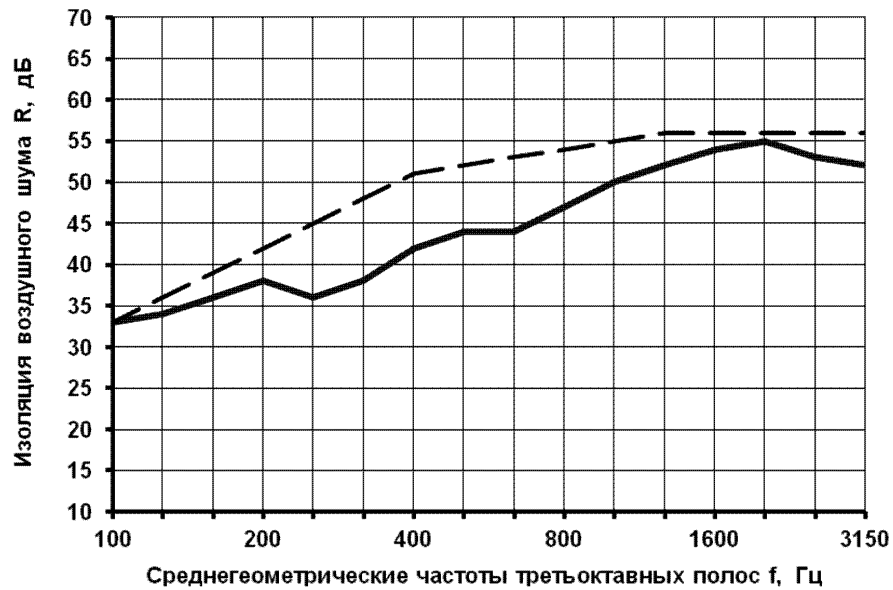
Стена толщиной 270 мм тип С-2.11

Rw = 48 дБ

**Частотная характеристика изоляции воздушного шума перегородкой**

<b>Среднегеометрические частоты третьоктавных полос нормируемого диапазона частот f, Гц</b>	<b>100</b>	<b>125</b>	<b>160</b>	<b>200</b>	<b>250</b>	<b>315</b>	<b>400</b>	<b>500</b>	<b>630</b>	<b>800</b>	<b>1000</b>	<b>1250</b>	<b>1600</b>	<b>2000</b>	<b>2500</b>	<b>3150</b>
<b>Изоляция воздушного шума перегородкой в третьоктавных полосах частот R, дБ</b>	<b>33</b>	<b>34</b>	<b>36</b>	<b>38</b>	<b>36</b>	<b>38</b>	<b>42</b>	<b>44</b>	<b>44</b>	<b>47</b>	<b>50</b>	<b>52</b>	<b>54</b>	<b>55</b>	<b>53</b>	<b>52</b>

**График частотной характеристики изоляции  
воздушного шума перегородкой**



- — — Оценочная кривая изоляции воздушного шума
- Частотная характеристика изоляции воздушного шума перегородкой

Перегородка: ячеистый бетон толщиной 375 мм и плотностью 400 кг/м<sup>3</sup>, оштукатуренный с двух сторон гипсовой штукатуркой толщиной по 10 мм.

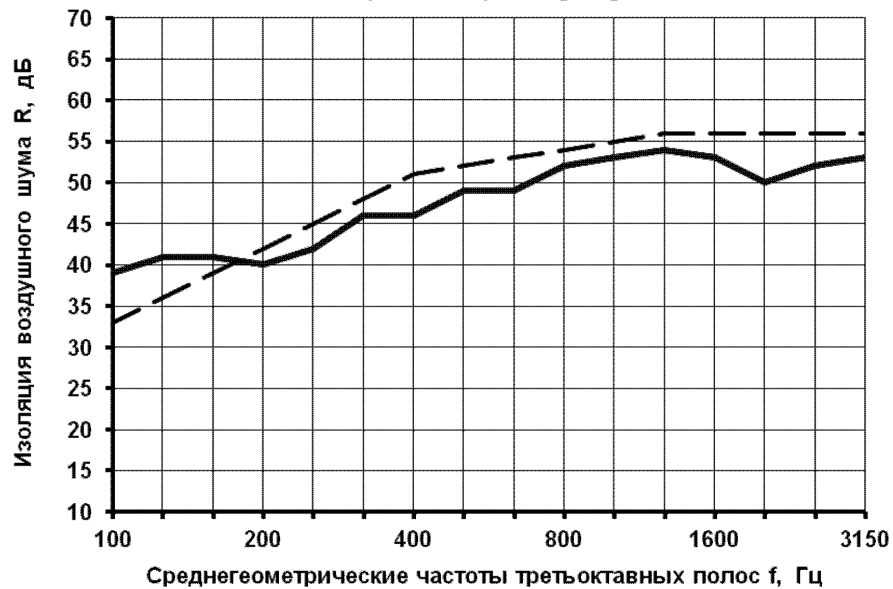
Стена толщиной 395 мм тип С-2.12

Rw = 51 дБ

**Частотная характеристика изоляции воздушного шума перегородкой**

Среднегеометрические частоты третьоктавных полос нормируемого диапазона частот f, Гц	100	125	160	200	250	315	400	500	630	800	1000	1250	1600	2000	2500	3150
Изоляция воздушного шума перегородкой в третьоктавных полосах частот R, дБ	39	41	41	40	42	46	46	49	49	52	53	54	53	50	52	53

**График частотной характеристики изоляции  
воздушного шума перегородкой**



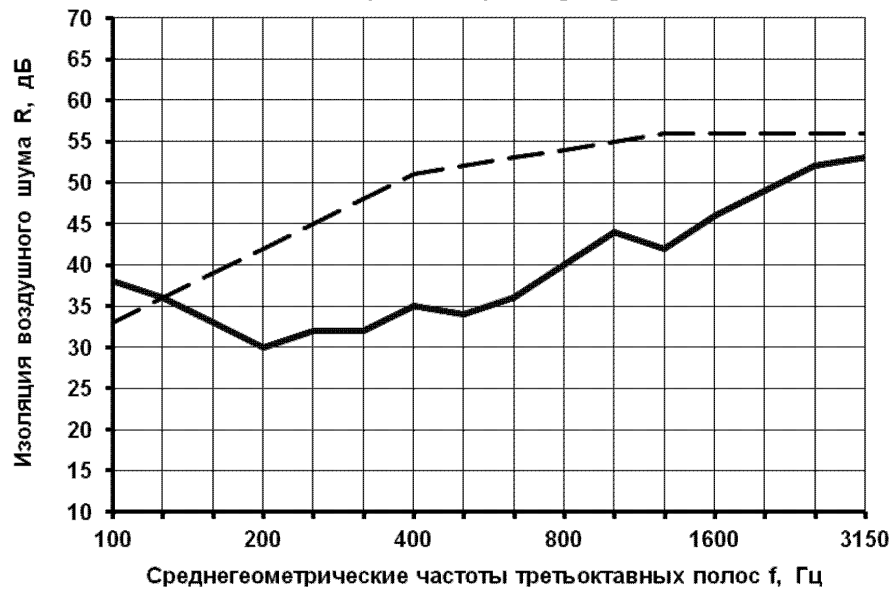
- Оценочная кривая изоляции воздушного шума
- Частотная характеристика изоляции воздушного шума перегородкой

Перегородка: пазогребневая гипсовая плита толщиной 100 мм тип С-2.13  
 $R_w = 41$  дБ

**Частотная характеристика изоляции воздушного шума перегородкой**

Среднегеометрические частоты третьоктавных полос нормируемого диапазона частот $f$ , Гц	100	125	160	200	250	315	400	500	630	800	1000	1250	1600	2000	2500	3150
Изоляция воздушного шума перегородкой в третьоктавных полосах частот $R$ , дБ	38	36	33	30	32	32	35	34	36	40	44	42	46	49	52	53

**График частотной характеристики изоляции  
воздушного шума перегородкой**



--- Оценочная кривая изоляции воздушного шума  
— Частотная характеристика изоляции воздушного шума перегородкой

Перегородка: двухрядная конструкция из пазогребневых гипсовых плит толщиной 100 мм каждая, тип С-2.14

Толщина стены 200 мм.

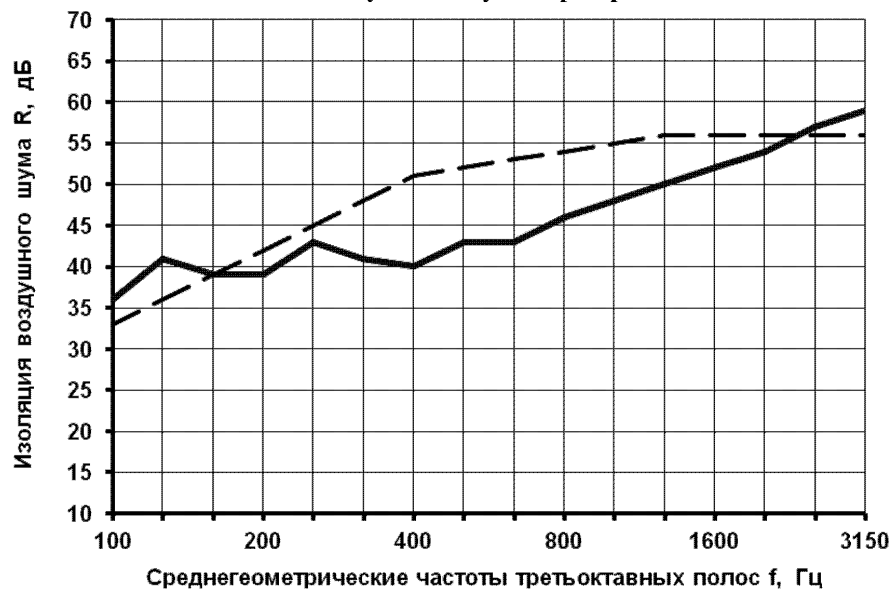
$R_w = 48$  дБ

**Частотная характеристика изоляции воздушного шума перегородкой**

Среднегеометрические частоты третьоктавных полос нормируемого диапазона частот $f$ , Гц	100	125	160	200	250	315	400	500	630	800	1000	1250	1600	2000	2500	3150
Изоляция воздушного шума перегородкой в третьоктавных полосах частот $R$ , дБ	36	41	39	39	43	41	40	43	43	46	48	50	52	54	57	59



График частотной характеристики изоляции  
воздушного шума перегородкой



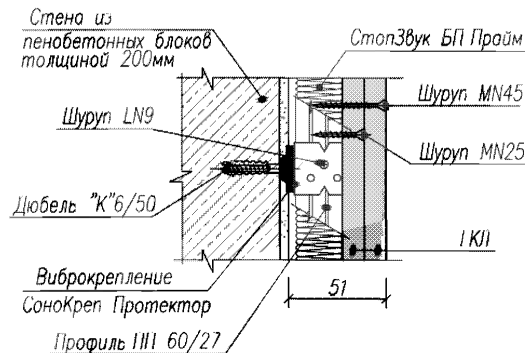
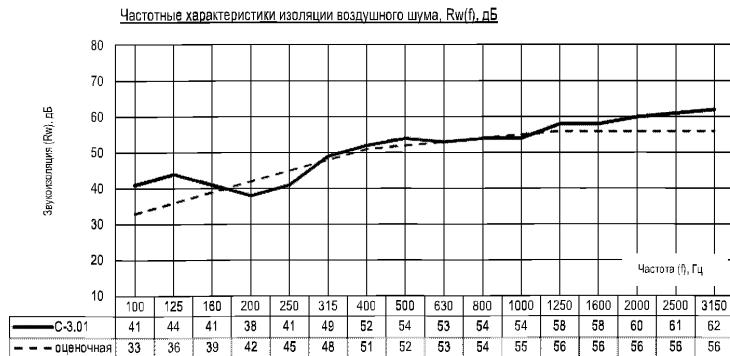
- Оценочная кривая изоляции воздушного шума
- Частотная характеристика изоляции воздушного шума перегородкой

## **Раздел 4**

### **Звукоизолирующие обшивки стен**

# Звукоизолирующая стена толщиной 251 мм, тип С-3.01 (конструкция облицовки на виброкреплениях СоноКреп Протектор)

**Rw = 55 дБ**



Тип конструкции	Формула сечения <sup>1</sup>	Толщина конструкции <sup>2</sup> (мм)	Толщина облицовки (мм)	$\Delta R_w$ (дБ)
С-3.01	ПБС200-СЗБППрайм-ГКЛ-ГКЛ	251	51	8

<sup>1</sup> Под "формулой сечения" понимается символическая запись комбинации слоев, из которых состоит перегородка. Запись выполнена с помощью сокращенных названий слоев (см. Приложение "А").

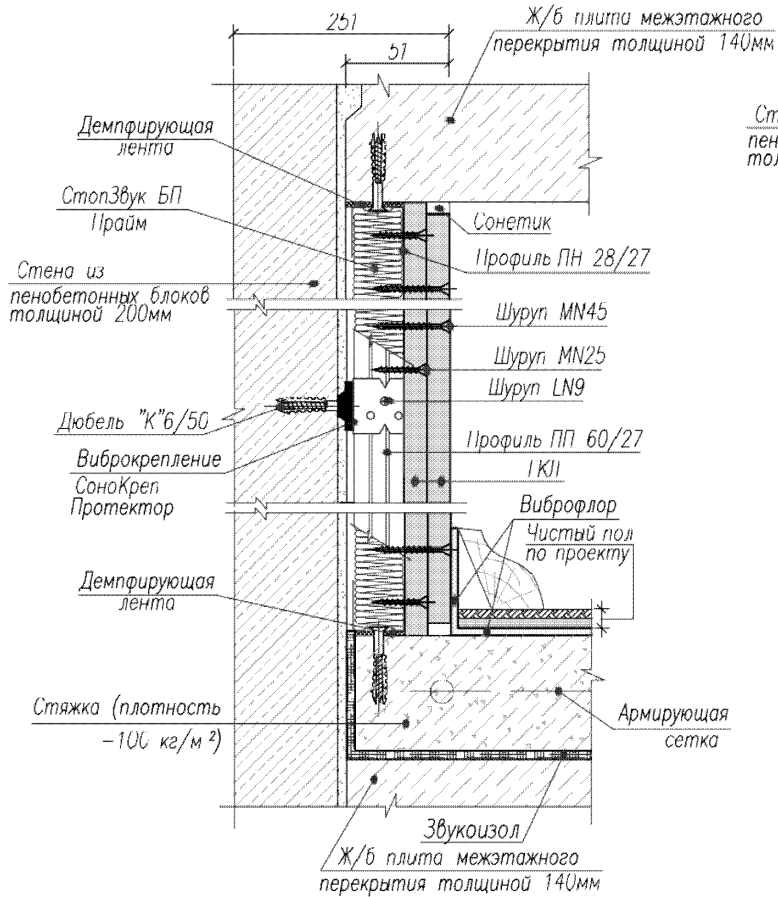
<sup>2</sup> Данная схема звукоизолирующей облицовки испытана для стен из пенобетонных блоков толщиной 200 мм (БПС200), имеющей  $R_{w0}=47$ дБ.

**Примечание:**

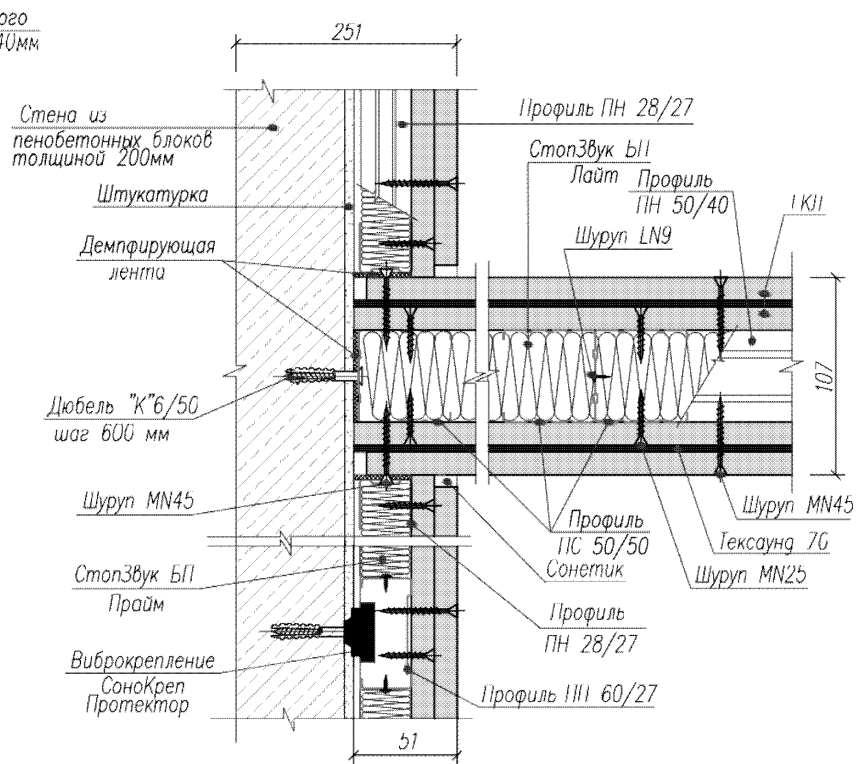
В случае предъявления к конструкции перегородки повышенных требований по влагостойкости и/или по пожарной безопасности гипсокартонные листы (ГКЛ) следует заменить на гипсоволокнистые листы (ГВЛ).

**Лист 3.01(1)**

Примыкание облицовки стены к «плавающей стяжке» пола  
и к плите межэтажного перекрытия в уровне потолка

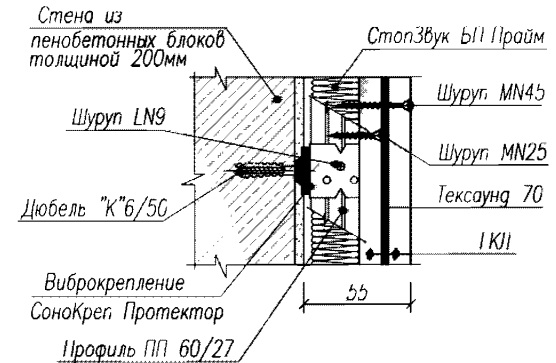
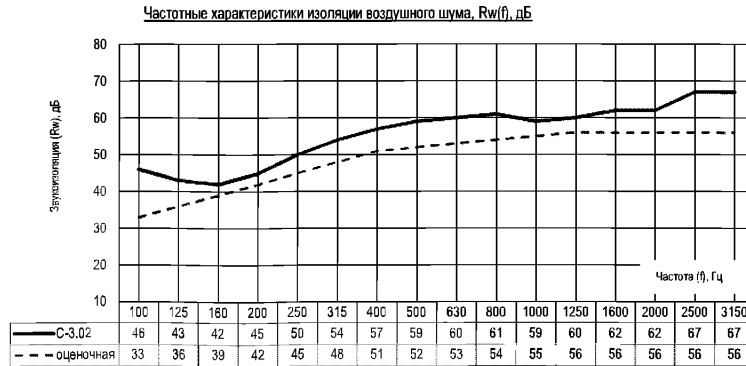


Примыкание облицовки стены к перегородке ТС-1.01



**Звукоизолирующая стена толщиной 255 мм, тип С-3.02  
(конструкция облицовки на виброкреплениях СоноКреп Протектор)**

**Rw = 60 дБ**



Тип конструкции	Формула сечения <sup>1</sup>	Толщина конструкции <sup>2</sup> (мм)	Толщина облицовки (мм)	$\Delta R_w$ (дБ)
С-3.02	ПБС200-СЗБППрайм-ГКЛ-ТС70-ГКЛ	252	55	13

<sup>1</sup> Под "формулой сечения" понимается символическая запись комбинации слоев, из которых состоит перегородка. Запись выполнена с помощью сокращенных названий слоев (см. Приложение "А").

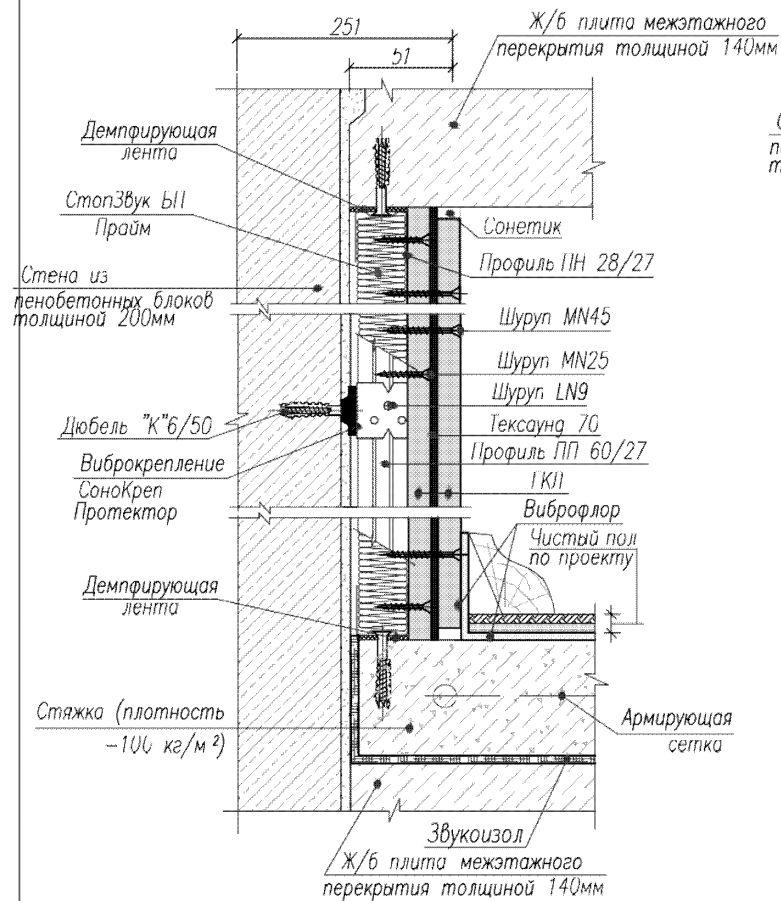
<sup>2</sup> Данная схема звукоизолирующей облицовки испытана для стен из пенобетонных блоков толщиной 200 мм (БПС200), имеющей  $k_{\text{нр}}=4/\text{дБ}$ .

**Примечание:**

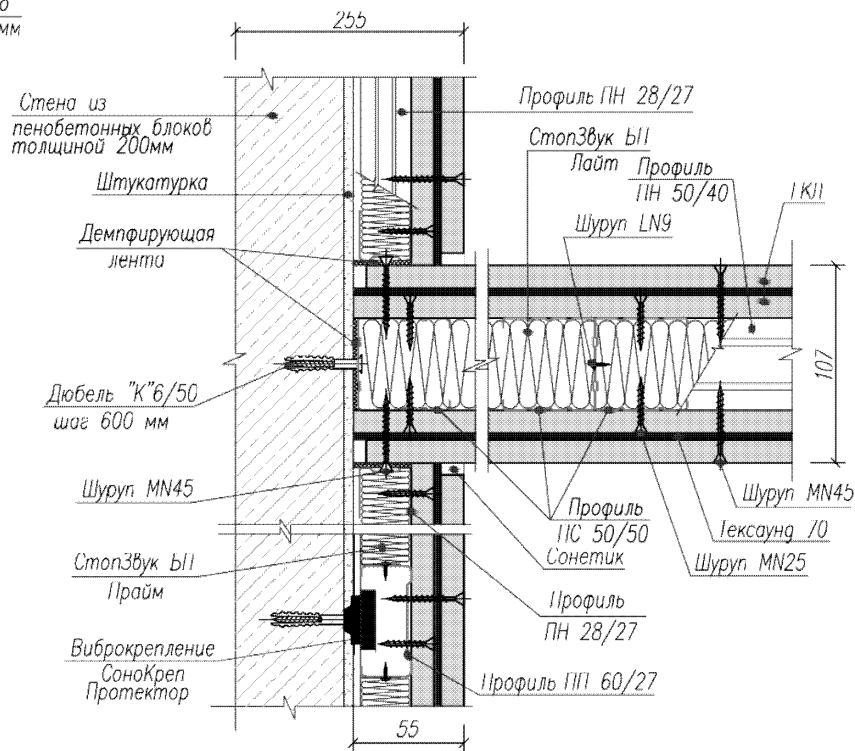
В случае предъявления к конструкции перегородки повышенных требований по влагостойкости и/или по пожарной безопасности гипскартонные листы (ГКЛ) следует заменить на гипсоволокнистые листы (ГВЛ).

**Лист 3.02(1)**

Примыкание облицовки стены к «плавающей стяжке» пола и к плите межэтажного перекрытия в уровне потолка

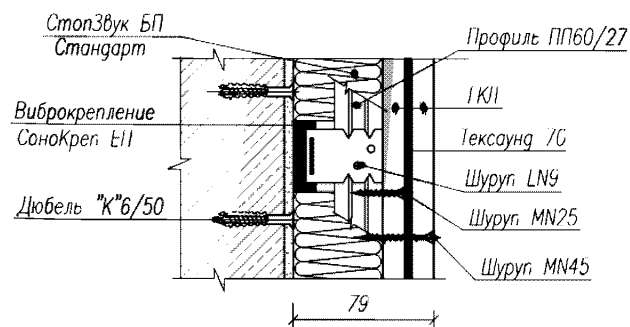
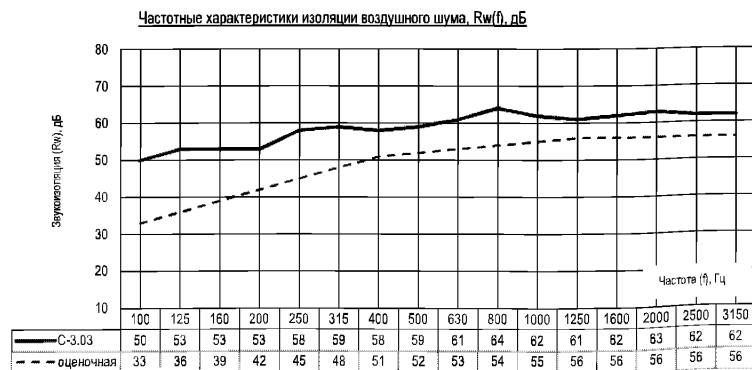


Примыкание облицовки стены к перегородке ТС-1.01



# Звукоизолирующая стена толщиной 279 мм, тип С-3.03 (конструкция облицовки на виброкреплениях СоноКреп ЕП)

**Rw = 62 дБ**



Тип конструкции	Формула сечения <sup>1</sup>	Толщина конструкции <sup>2</sup> (мм)	Толщина облицовки (мм)	$\Delta R_w$ (дБ)
С-3.03	ПБС200-СЗБППройм-ГКЛ-ТС70-ГКЛ	279	79	15

<sup>1</sup> Под "формулой сечения" понимается символическая запись комбинации слоев, из которых состоит перегородка. Запись выполнена с помощью сокращенных названий слоев (см. Приложение "А").

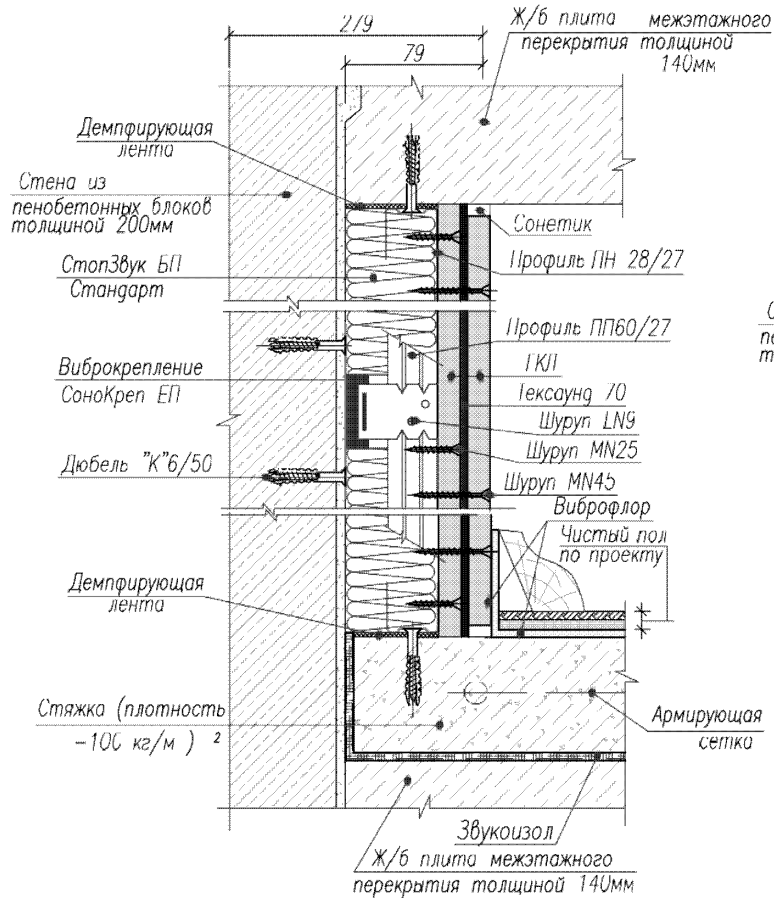
<sup>2</sup> Данная схема звукоизолирующей облицовки испытана для стен из пенобетонных блоков толщиной 200 мм (БПС200), имеющей  $R_{w0}=4$  дБ.

Примечание:

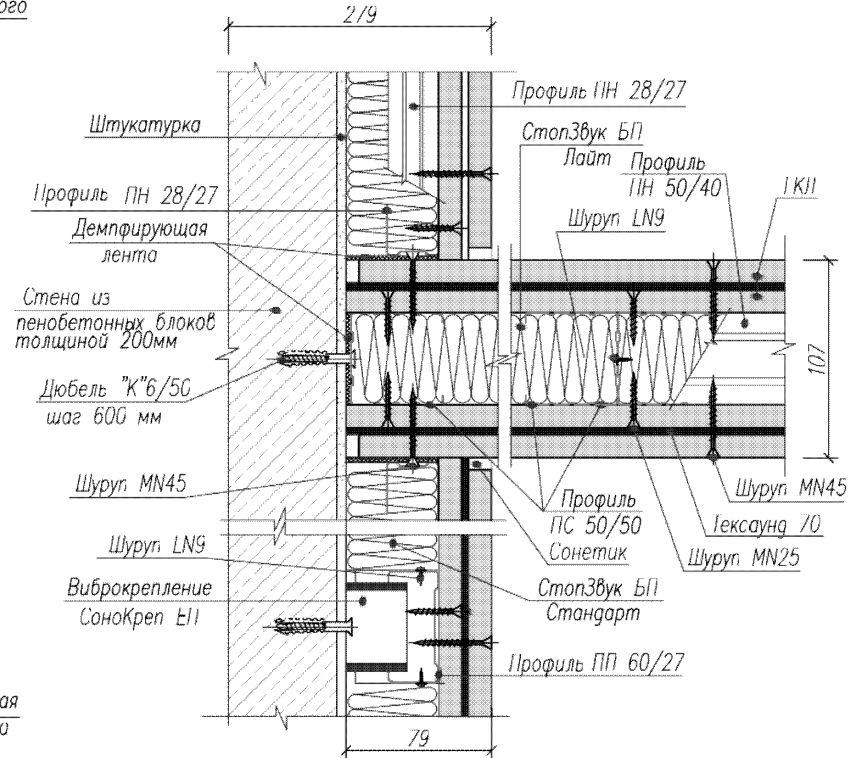
В случае предъявления к конструкции перегородки повышенных требований по влагостойкости и/или по пожарной безопасности гипсокартонные листы (ГКЛ) следует заменить на гипсоволокнистые листы (ГВЛ).

**Лист 3.03(1)**

Примыкание облицовки стены к «плавающей стяжке» пола  
и к плите межэтажного перекрытия в уровне потолка



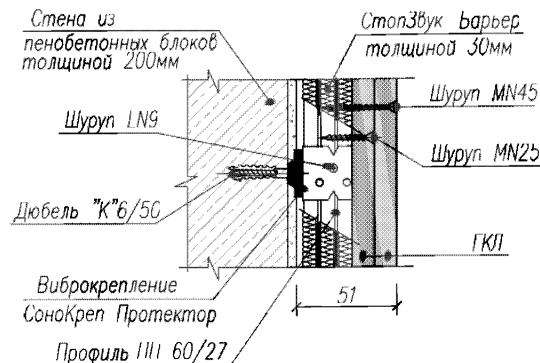
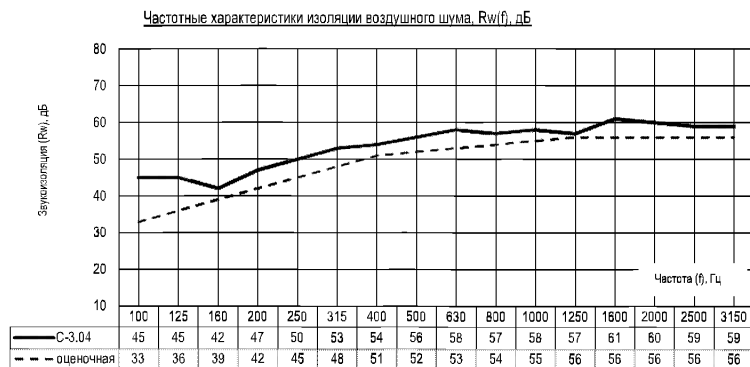
Примыкание облицовки стены к перегородке ТС-1.01





# Звукоизолирующая стена толщиной 251 мм, тип С-3.04 (конструкция облицовки на виброкреплениях СоноКреп Протектор)

**Rw = 58 дБ**



Тип конструкции	Формула сечения <sup>1</sup>	Толщина <sup>2</sup> конструкции (мм)	Толщина облицовки (мм)	$\Delta R_w$ (дБ)
С-3.04	ПБС200-СЗБ30-ГКЛ-ГКЛ	251	51	11

<sup>1</sup> Под "формулой сечения" понимается символическая запись комбинации слоев, из которых состоит перегородка. Запись выполнена с помощью сокращенных названий слоев (см. Приложение "А").

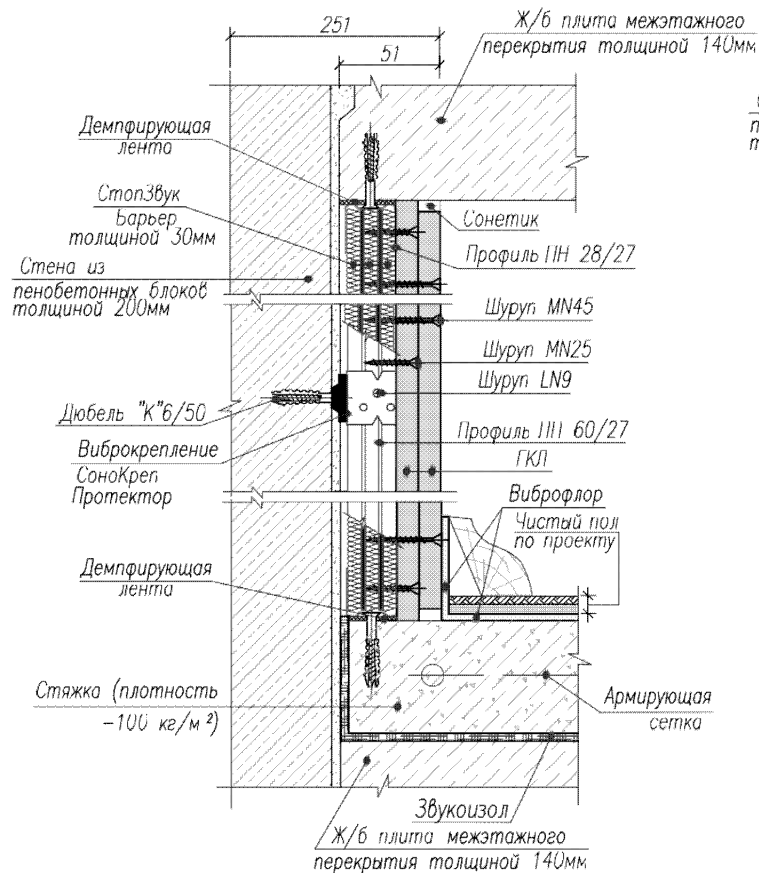
<sup>2</sup> Данная схема звукоизолирующей облицовки испытана для стен из пенобетонных блоков толщиной 200 мм (БПС200), имеющей  $R_{w0}=47$  дБ.

**Примечание:**

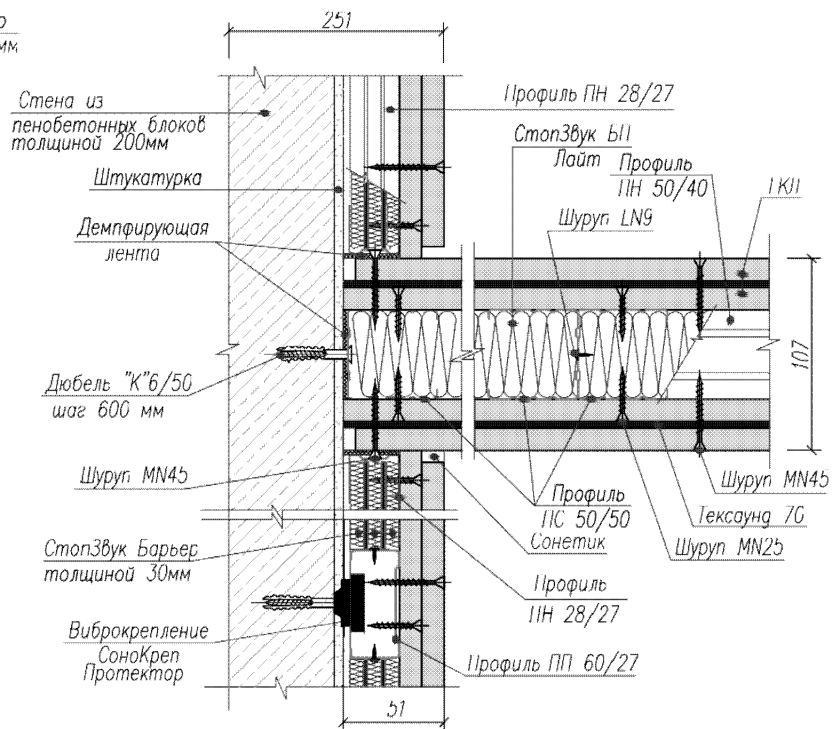
В случае предъявления к конструкции перегородки повышенных требований по влагостойкости и/или по пожарной безопасности гипсокартонные листы (ГКЛ) следует заменить на гипсоволокнистые листы (ГВЛ).

**Лист 3.04(1)**

Примыкание облицовки стены к «плавающей стяжке» пола  
и к плите межэтажного перекрытия в уровне потолка



Примыкание облицовки стены к перегородке ТС-1.01



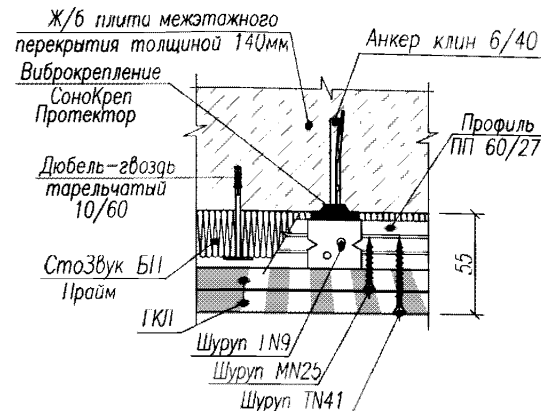
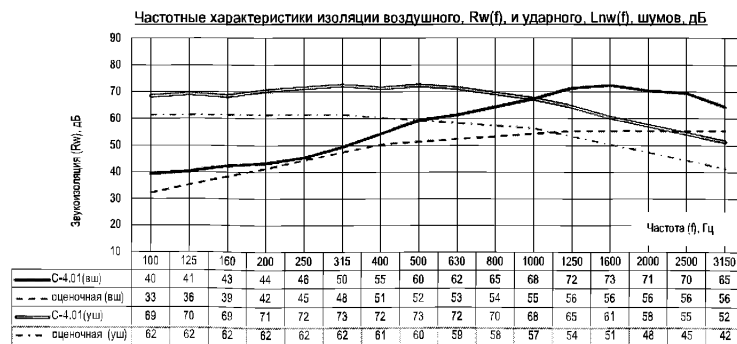
## **Раздел 5**

### **Звукоизолирующие обшивки потолков**

# Звукоизолирующий потолок толщиной 195 мм, тип С-4.01 (облицовка на виброподвесах СоноКреп Протектор)

Rw = 60 дБ

Lnw = 72 дБ



Тип конструкции	Формула сечения <sup>1</sup>	Толщина облицовки (мм)	$\Delta R_w$ (дБ)	$\Delta L_{nw}$ (дБ)
С-4.01	ЖБ1140-СЗБППрайм-ГКЛ-ГКЛ	55	11	9

<sup>1</sup> Под "формулой сечения" понимается символическая запись комбинации слоев, из которых состоит перекрытие. Запись выполнена с помощью сокращенных названий слоев (см. Приложение "А").

<sup>2</sup> Данная схема звукоизолирующей облицовки испытана для ж/б плиты межэтажного перекрытия толщиной 140мм (ЖБП140), имеющей  $R_{w0} = 49$  дБ и  $L_{nw0} = 81$  дБ

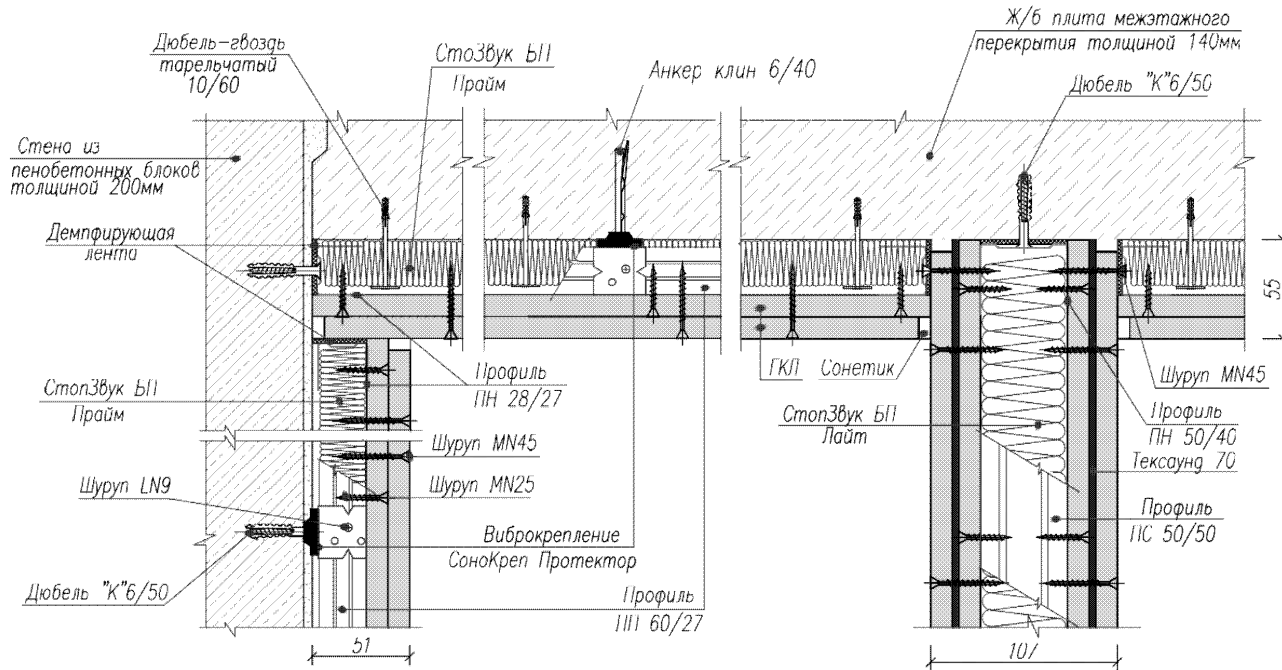
Примечание:

В случае предъявления к конструкции облицовки повышенных требований по влагостойкости и/или по пожарной безопасности гипсокартонные листы (ГКЛ) следует заменить на гипсоволокнистые листы (ГВЛ).

Лист 4.01(1)

Узел примыкания звукоизолирующей облицовки потолка к звукоизолирующей облицовке стены типа С-3.01

Узел примыкания звукоизолирующей облицовки потолка к перегородке тип С-1.01

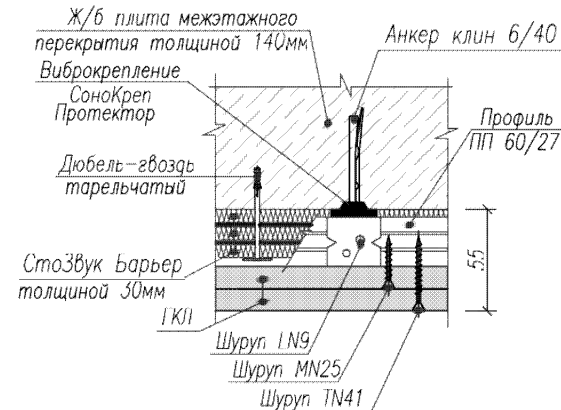
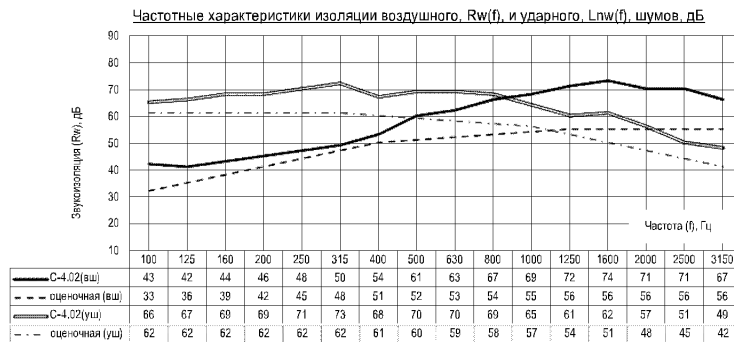


иисв 4.01(2)

# Звукоизолирующий потолок толщиной 195 мм, тип С-4.02 (облицовка на виброподвесах СоноКреп Протектор)

Rw = 61 дБ

Lnw = 70 дБ



Тип конструкции	Формула сечения <sup>1</sup>	Толщина облицовки (мм)	$\Delta R_w$ (дБ)	$\Delta L_{nw}$ (дБ)
С-4.02	ЖБП140-СЗБ30-ГКЛ-ГКЛ	55	12	11

<sup>1</sup> Под "формулой сечения" понимается символическая запись комбинации слоев, из которых состоит перекрытие. Запись выполнена с помощью сокращенных названий слоев (см. Приложение "А").

<sup>2</sup> Данная схема звукоизолирующей облицовки испытана для ж/б плит межэтажного перекрытия толщиной 140мм (ЖБП 140), имеющей  $R_{wс} = 49$  дБ и  $L_{nwс} = 81$  дБ

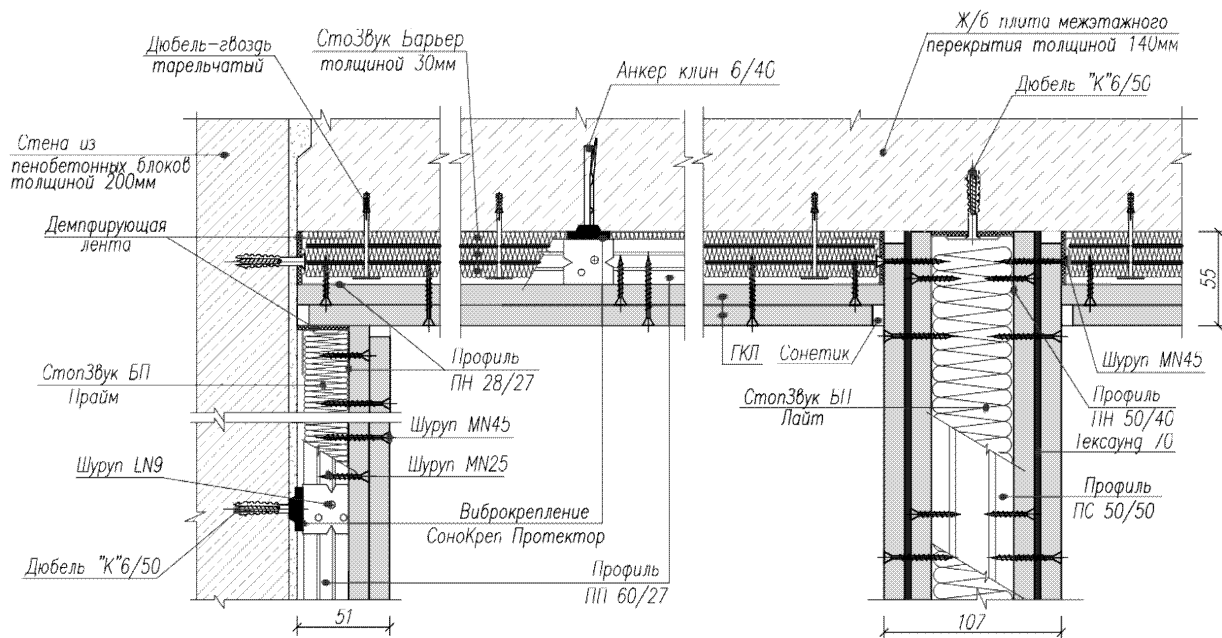
Примечание:

В случае предъявления к конструкции облицовки повышенных требований по влагостойкости и/или по пожарной безопасности гипсокартонные листы (ГКЛ) следует заменить на гипсоволокнистые листы (ГВЛ).

Лист 4.02(1)

Узел примыкания звукоизолирующей облицовки потолка  
к звукоизолирующей облицовке стены типа С-3.01

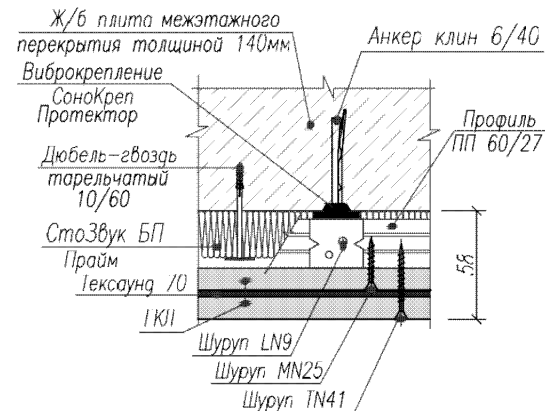
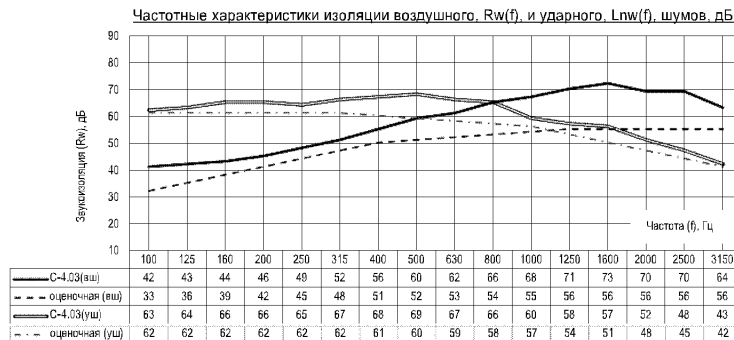
Узел примыкания звукоизолирующей облицовки потолка  
к перегородке тип С-1.01



Звукоизолирующий потолок толщиной 198 мм, тип С-4.03  
(облицовка на виброподвесах СоноКреп Протектор)

Rw = 62 дБ

Lnw = 66 дБ



Тип конструкции	Формула сечения <sup>1</sup>	Толщина облицовки (мм)	$\Delta R_w$ (дБ)	$\Delta L_{nw}$ (дБ)
С-4.03	ЖБП140-СЗБППрайм-ГКЛ-ТС70-ГКЛ	58	13	15

<sup>1</sup> Под "формулой сечения" понимается символическая запись комбинации слоев, из которых состоит перекрытие. Запись выполнена с помощью сокращенных названий слоев (см. Приложение "А").

<sup>2</sup> Данная схема звукоизолирующей облицовки испытана для ж/б плиты межэтажного перекрытия толщиной 140мм (ЖБП 140), имеющей  $R_{wc} = 49$  дБ и  $L_{nwc} = 81$  дБ

Примечание:

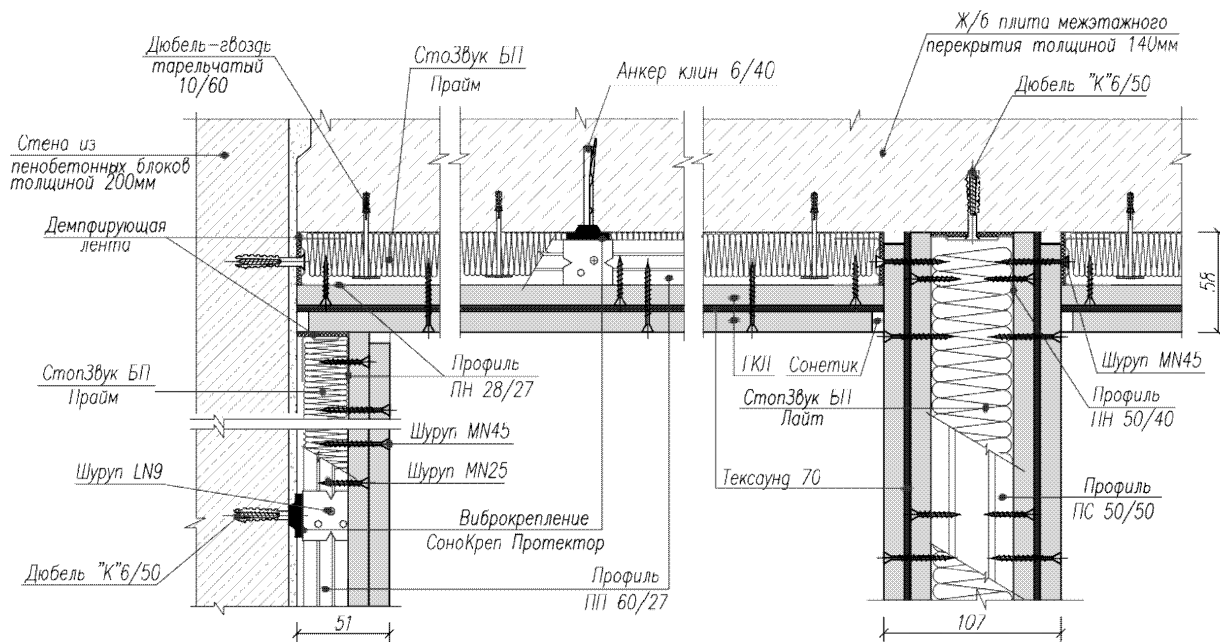
В случае предъявления к конструкции облицовки повышенных требований по влагостойкости и/или по пожарной безопасности гипсокартонные листы (ГКЛ) следует заменить на гипсоволокнистые листы (ГВЛ).

Лист 4.03(1)



Узел примыкания звукоизолирующей облицовки потолка  
к звукоизолирующей облицовке стены типа С-3.01

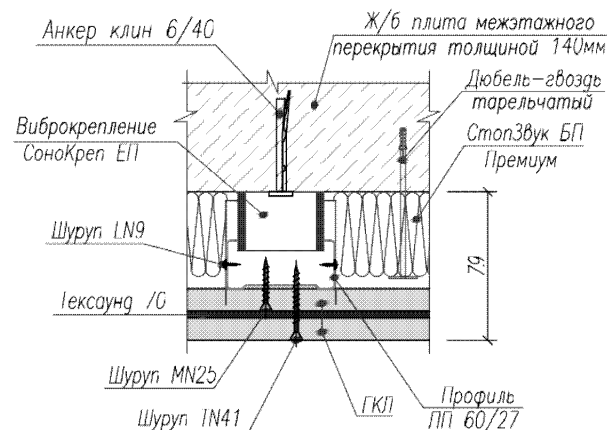
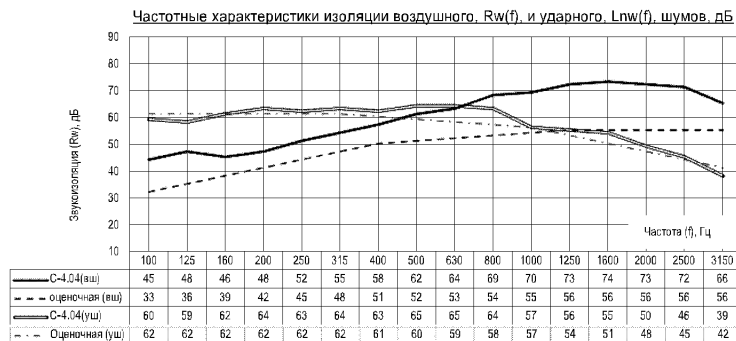
Узел примыкания звукоизолирующей облицовки потолка  
к перегородке тип С-1.01



# Звукоизолирующий потолок толщиной 219 мм, тип С-4.04 (облицовка на виброподвесах СоноКреп ЕП)

Rw = 64 дБ

Lnw = 63 дБ



Тип конструкции	Формула сечения <sup>1</sup>	Толщина облицовки (мм)	$\Delta R_w$ (дБ)	$\Delta L_{nw}$ (дБ)
С-4.04	ЖБ140-СЗБППремиум-ГКЛ-1С/0-1К1	79	15	18

<sup>1</sup> Под "формулой сечения" понимается символическая запись комбинации слоев, из которых состоит перекрытие. Запись выполнена с помощью сокращенных названий слоев (см. Приложение "А").

<sup>2</sup> Данная схема звукоизолирующей облицовки испытана для ж/б плит межэтажного перекрытия толщиной 140 мм (ЖБП 140), имеющей  $R_{w0} = 49$  дБ и  $L_{nw0} = 81$  дБ

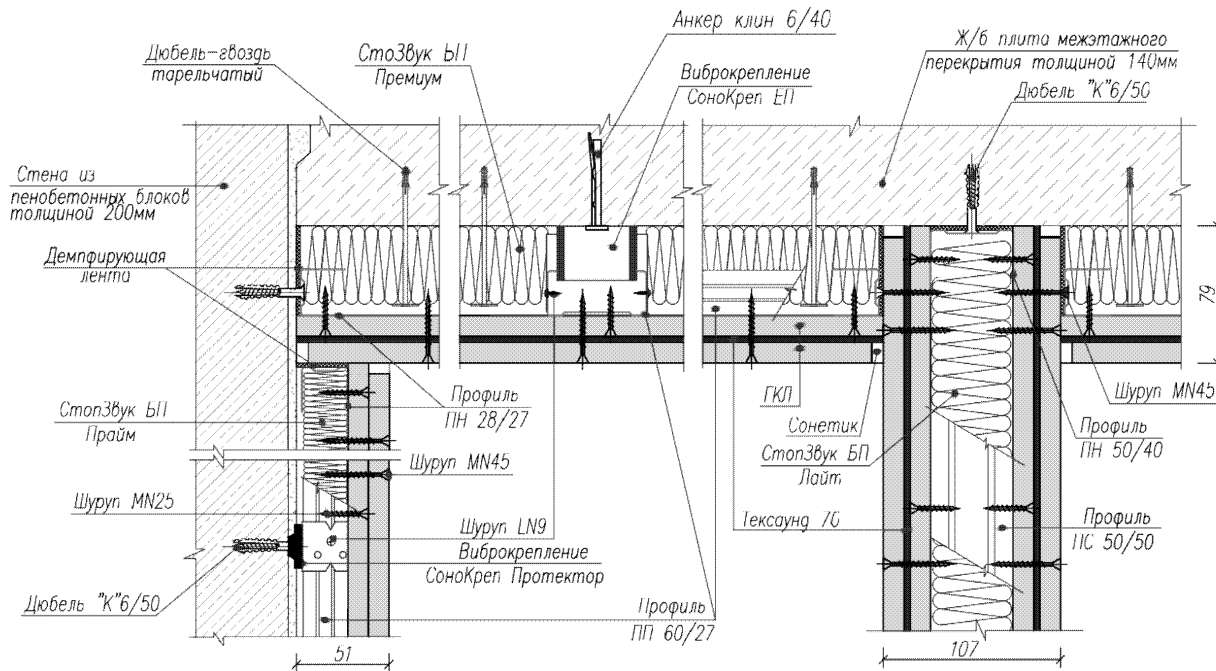
Примечание:

В случае предъявления к конструкции облицовки повышенных требований по влагостойкости и/или по пожарной безопасности гипсокартонные листы (ГКЛ) следует заменить на гипсоволокнистые листы (ГВЛ).

Лист 4.04(1)

Узел примыкания звукоизолирующей облицовки потолка  
к звукоизолирующей облицовке стены типа С-3.01

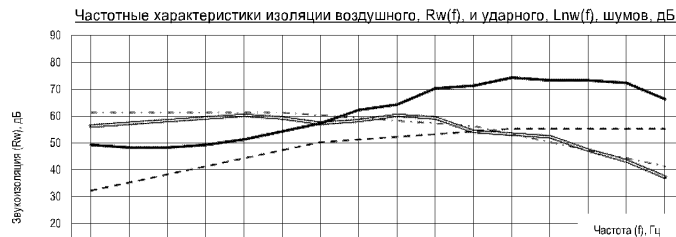
Узел примыкания звукоизолирующей облицовки потолка  
к перегородке тип С-1.01



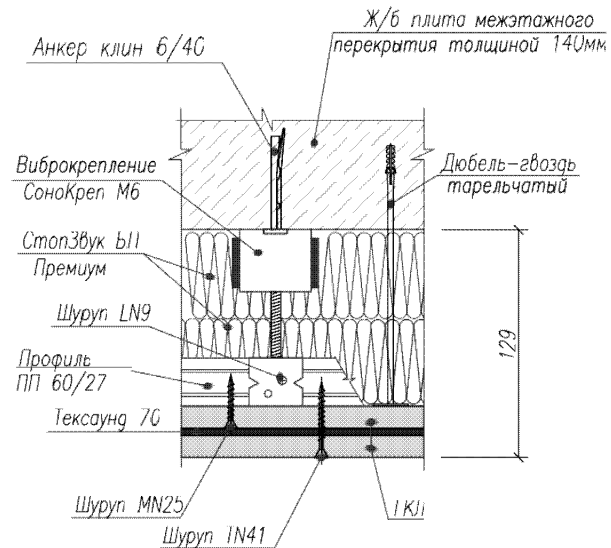
# Звукоизолирующий потолок толщиной 269 мм, тип С-4.05 (облицовка на виброподвесах СоноКреп М6)

Rw = 65 дБ

Lnw = 60 дБ



Частота (f), Гц	100	125	160	200	250	315	400	500	630	800	1000	1250	1600	2000	2500	3150
С-4.05(вш)	50	49	49	50	52	55	58	63	65	71	72	75	74	74	73	67
Сценочная (вш)	33	36	39	42	45	48	51	52	53	54	55	56	56	56	56	56
С-4.05(уш)	57	58	59	60	61	60	58	59	61	60	55	54	53	48	44	38
Сценочная (уш)	62	62	62	62	62	62	61	60	59	58	57	54	51	48	45	42



Тип конструкции	Формула сечения <sup>1</sup>	Толщина облицовки (мм)	$\Delta R_w$ (дБ)	$\Delta L_{nw}$ (дБ)
С-4.05	ЖЫ1140-2СЗБПППремиум-ГКЛ-1С/0-1КЛ1	129	16	21

<sup>1</sup>Под "формулой сечения" понимается символическая запись комбинации слоев, из которых состоит перекрытие. Запись выполнена с помощью сокращенных названий слоев (см. Приложение "А").

<sup>2</sup>Данная схема звукоизолирующей облицовки испытана для ж/б плиты межэтажного перекрытия толщиной 140мм (ЖБП 140), имеющей  $R_{w0} = 49$  дБ и  $L_{nw0} = 81$  дБ

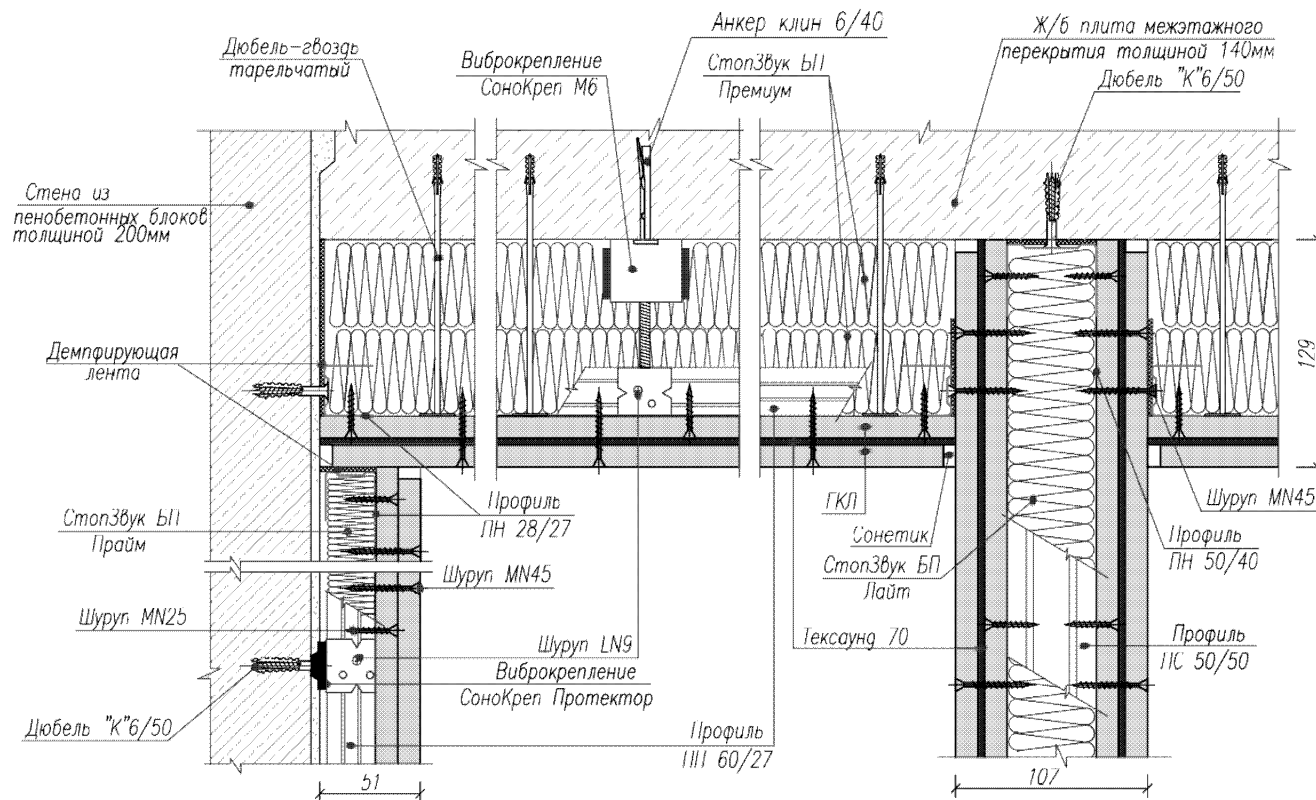
Примечание:

В случае предъявления к конструкции облицовки повышенных требований по влагостойкости и/или по пожарной безопасности гипсокартонные листы (ГКЛ) следует заменить на гипсоволокнистые листы (ГВЛ).

Лист 4.05(1)

Узел примыкания звукоизолирующей облицовки потолка к звукоизолирующей облицовке стены типа С-3.01

Узел примыкания звукоизолирующей облицовки потолка к перегородке тип С-1.01

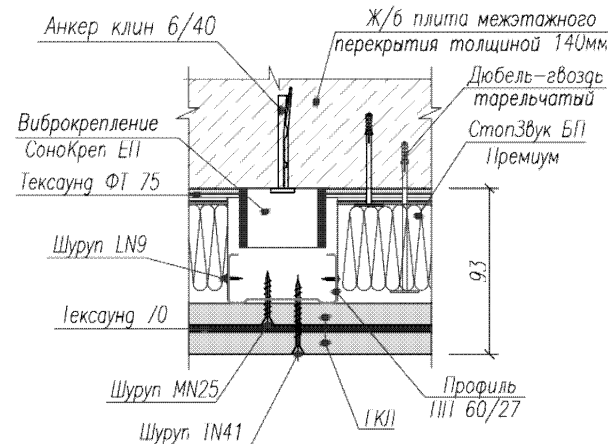
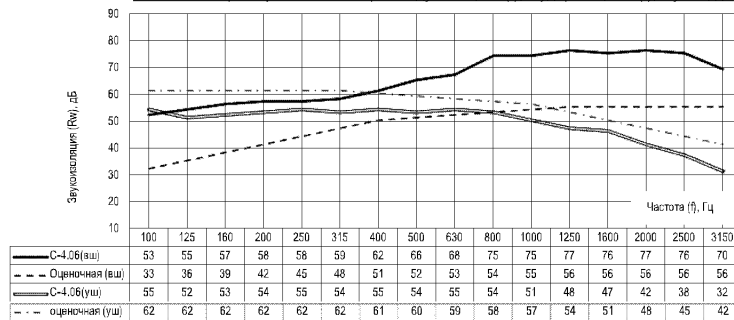


# Звукоизолирующий потолок толщиной 233 мм, тип С-4.06 (облицовка на виброподвесах СоноКреп ЕП)

Rw = 70 дБ

Lnw = 55 дБ

Частотные характеристики изоляции воздушного,  $R_w(f)$ , и ударного,  $L_{nw}(f)$ , шумов, дБ



Тип конструкции	Формула сечения <sup>1</sup>	Толщина облицовки (мм)	$\Delta R_w$ (дБ)	$\Delta L_{nw}$ (дБ)
С-4.06	ЖБ1140-ТСФТ75-СЗБППремиум-ГКЛ-ТС/10-ІКЛ	93	21	26

<sup>1</sup> Под "формулой сечения" понимается символическая запись комбинации слоев, из которых состоит перекрытие. Запись выполнена с помощью сокращенных названий слоев (см. Приложение "А").

<sup>2</sup> Данная схема звукоизолирующей облицовки испытана для ж/б плиты межэтажного перекрытия толщиной 140мм (ЖБП 140), имеющей  $R_{w0} = 49$  дБ и  $L_{nw0} = 81$  дБ

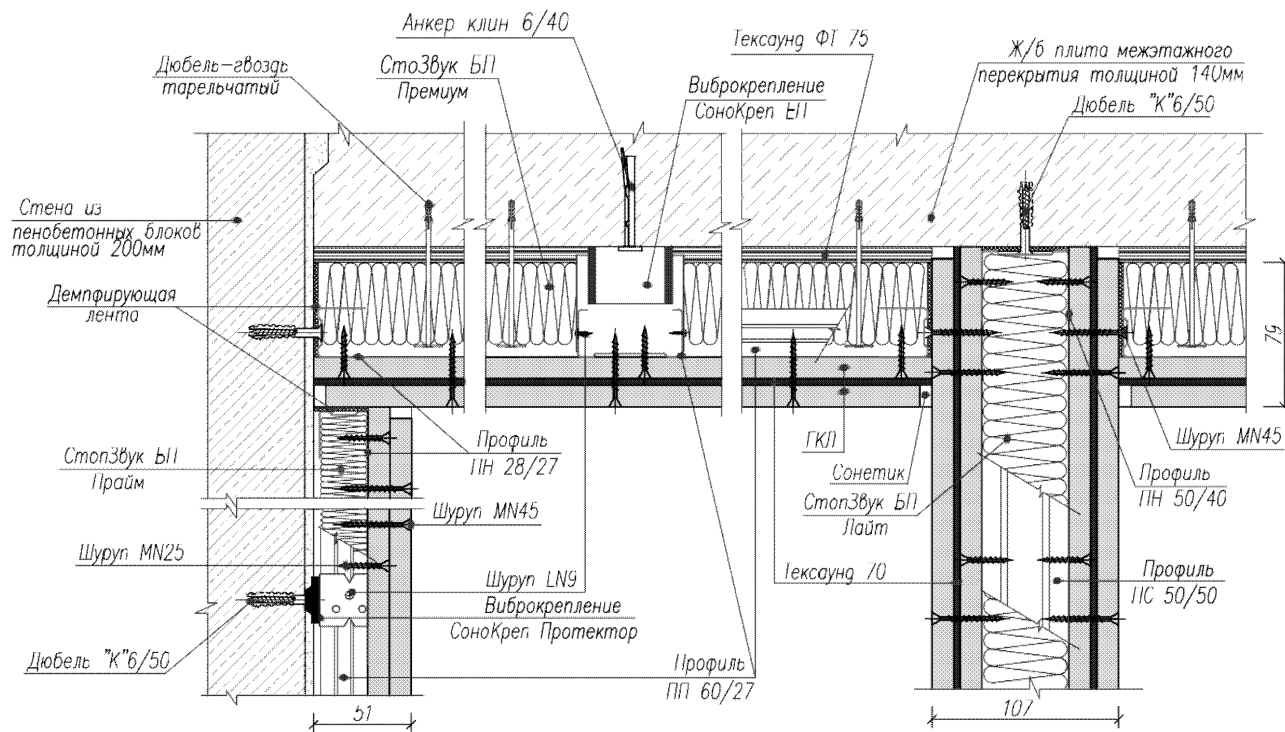
Примечание:

В случае предъявления к конструкции облицовки повышенных требований по влагостойкости и/или по пожарной безопасности гипскартонные листы (ГКЛ) следует заменить на гипсоволокнистые листы (ГВЛ).

Лист 4.06(1)

Узел примыкания звукоизолирующей облицовки потолка к звукоизолирующей облицовке стены типа С-3.01

Узел примыкания звукоизолирующей облицовки потолка к перегородке тип С-1.01



## **Раздел 6**

### **Звукоизолирующие конструкции полов**

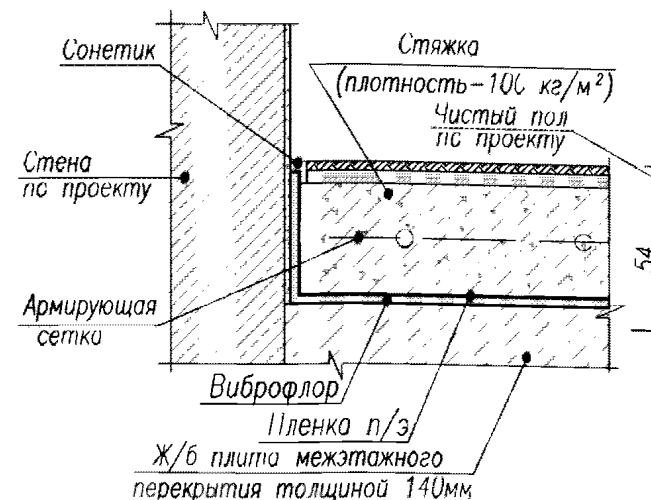
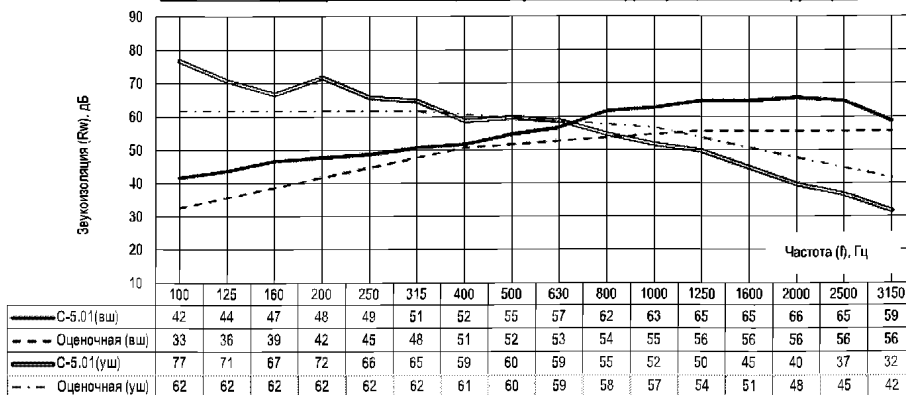


# Звукоизолирующий пол толщиной 194 мм, тип С-5.01

Rw = 60 дБ

Lnw = 58 дБ

Частотные характеристики изоляции воздушного,  $R_w(f)$ , и ударного,  $L_{nw}(f)$ , шумов, дБ



тип конструкции	Формула сечения <sup>1</sup>	Толщина <sup>3</sup> (мм)	$\Delta R_w$ (дБ)	$\Delta L_{nw}$ (дБ)
С-5.01	ЖБП140-ВФ-ЦПС100-ЧП	54	11	23

<sup>1</sup> Под "формулой сечения" понимается символическая запись комбинации слоев, из которых состоит перекрытие. Запись выполнена с помощью сокращенных названий слоев (см. Приложение "А").

<sup>2</sup> Данная схема межэтажного перекрытия, испытана для ж/б плиты толщиной 140мм (ЖБП 140), имеющей  $R_{w0} = 49$  дБ и  $L_{nw0} = 81$  дБ

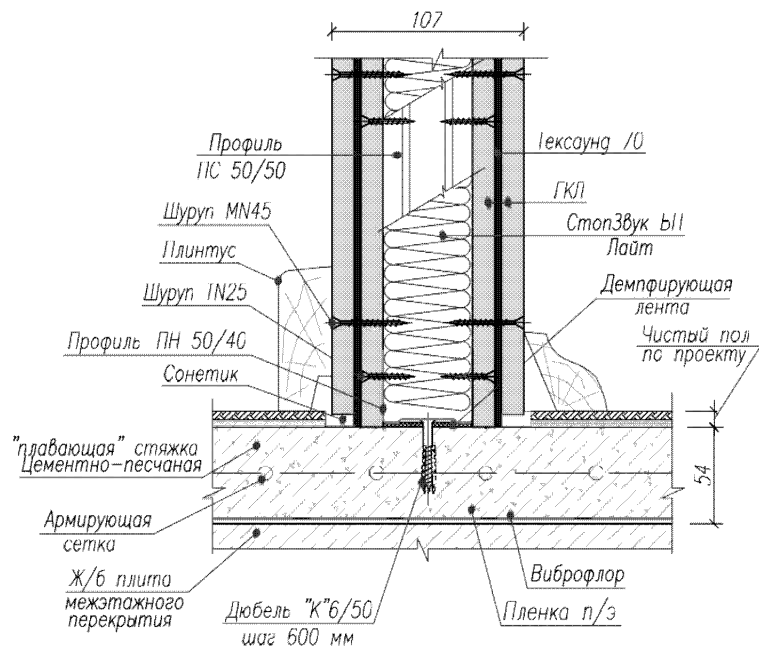
<sup>3</sup> Толщина "плавающей" стяжки и упругой прокладки (без учета толщины чистого пола и плиты межэтажного перекрытия)

Примечание:

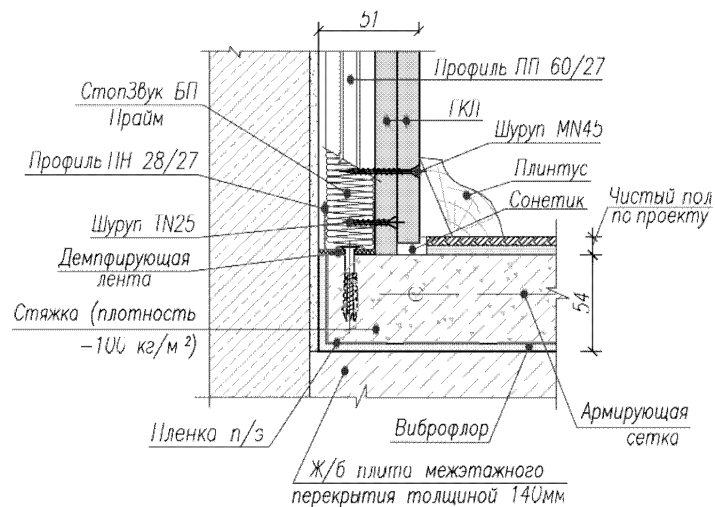
В случае предъявления к конструкции облицовки повышенных требований по влагостойкости и/или по пожарной безопасности гипсокартонные листы (ГКЛ) следует заменить на гипсоволокнистые листы (ГВЛ).

Лист 5.01(1)

Примыкание звукоизолирующего пола к перегородке тип С-1.01



Примыкание звукоизолирующего пола к звукоизолирующей облицовке стены типа С-3.01

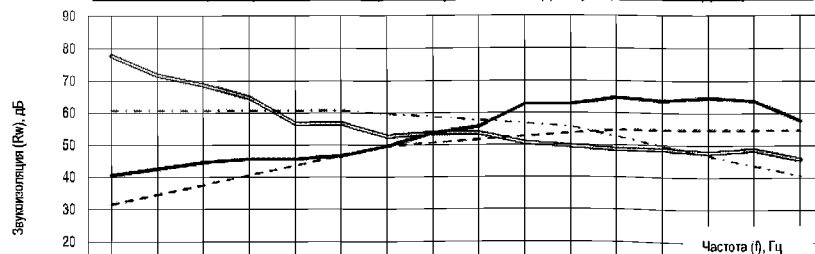


# Звукоизолирующий пол толщиной 194,5 мм, тип С-5.02

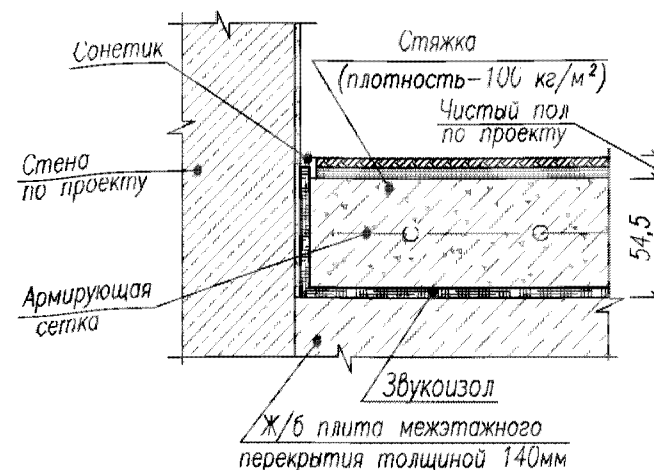
$R_w = 59$  дБ

$L_{nw} = 53$  дБ

Частотные характеристики изоляции воздушного,  $R_w(f)$ , и ударного,  $L_{nw}(f)$ , шумов, дБ



	100	125	160	200	250	315	400	500	630	800	1000	1250	1600	2000	2500	3150
— С-5.02(вш)	42	44	46	47	47	48	51	55	57	64	64	66	65	66	65	59
- - - оценочная (вш)	33	36	39	42	45	48	51	52	53	54	55	56	56	56	56	56
— С-5.02(уш)	79	73	70	66	58	58	54	55	55	52	51	50	50	49	50	47
- - - оценочная	62	62	62	62	62	62	61	60	59	58	57	54	51	48	45	42

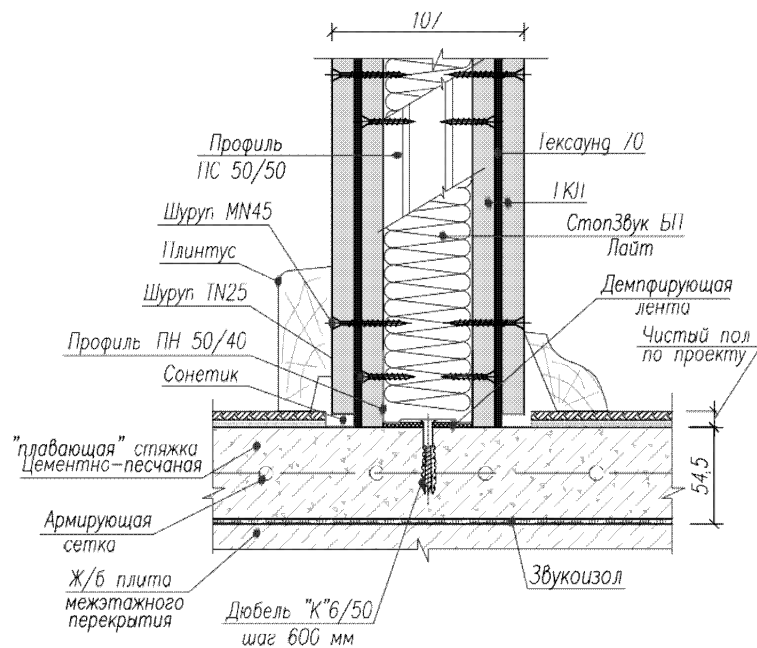


Тип конструкции	Формула сечения <sup>1</sup>	Толщина <sup>3</sup> (мм)	$\Delta R_w$ (дБ)	$\Delta L_{nw}$ (дБ)
С-5.02	ЖБ1140-ЗИ-ЦПС100-ЧП	54,5	10	28

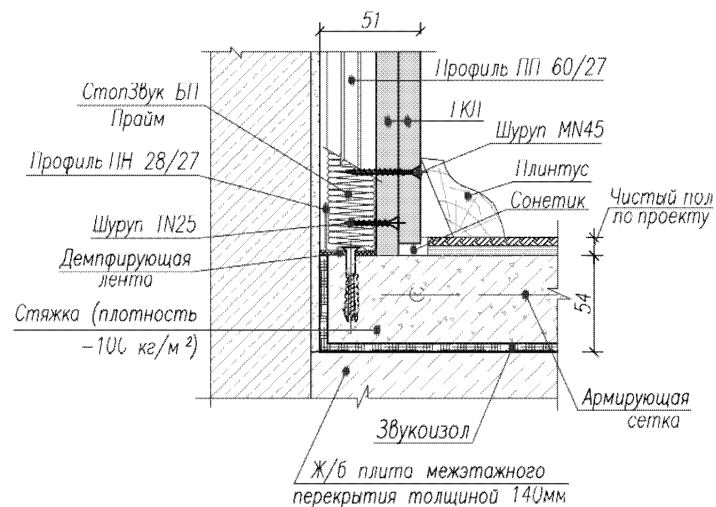
<sup>1</sup> Под "формулой сечения" понимается символическая запись комбинации слоев, из которых состоит перекрытие. Запись выполнена с помощью сокращенных названий слоев (см. Приложение "А").  
<sup>2</sup> Данная схема межэтажного перекрытия, испытана для ж/б плиты толщиной 140мм (ЖБП 140), имеющей  $R_{wc} = 49$  дБ и  $L_{nw} = 81$  дБ  
<sup>3</sup> Толщина "плавающей" стяжки и упругой прокладки (без учета толщины чистого пола и плиты межэтажного перекрытия)

**Примечание:**  
 В случае предъявления к конструкции облицовки повышенных требований по влагостойкости и/или по пожарной безопасности гипскартонные листы (ГКЛ) следует заменить на гипсоволокнистые листы (ГВЛ).

Примыкание звукоизолирующего пола  
к перегородке тип С-1.01



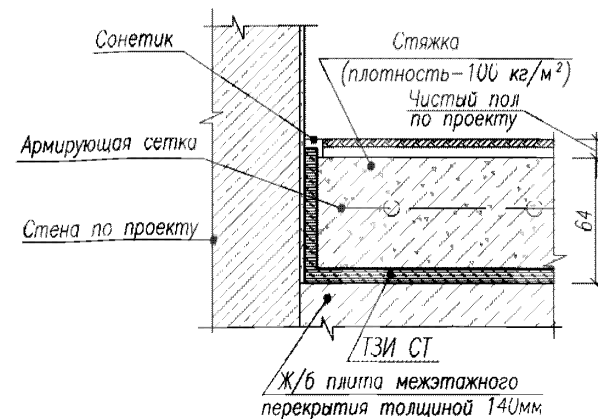
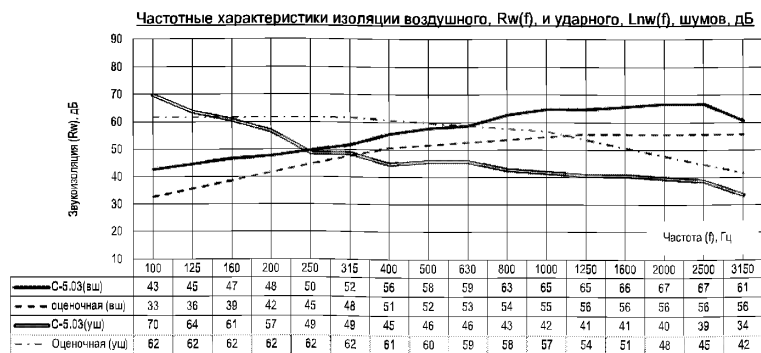
Примыкание звукоизолирующего пола  
к звукоизолирующей облицовке стены типа С-3.01



# Звукоизолирующий пол толщиной 204 мм, тип С-5.03

Rw = 61 дБ

Lnw = 50 дБ



Тип конструкции	Формула сечения <sup>1</sup>	Толщина <sup>3</sup> (мм)	$\Delta R_w$ (дБ)	$\Delta L_{nw}$ (дБ)
С-5.03	ЖБП140-ТЗИСТ-ЦПС100-ЧП	64	12	31

<sup>1</sup> Под "формулой сечения" понимается символическая запись комбинации слов, из которых состоит перекрытие. Запись выполнена с помощью сокращенных названий слов (см. Приложение "А").

<sup>2</sup> Данная схема межэтажного перекрытия, испытана для ж/б плиты толщиной 140мм (ЖБП 140), имеющей  $R_{w0} = 49$  дБ и  $L_{nw0} = 81$  дБ

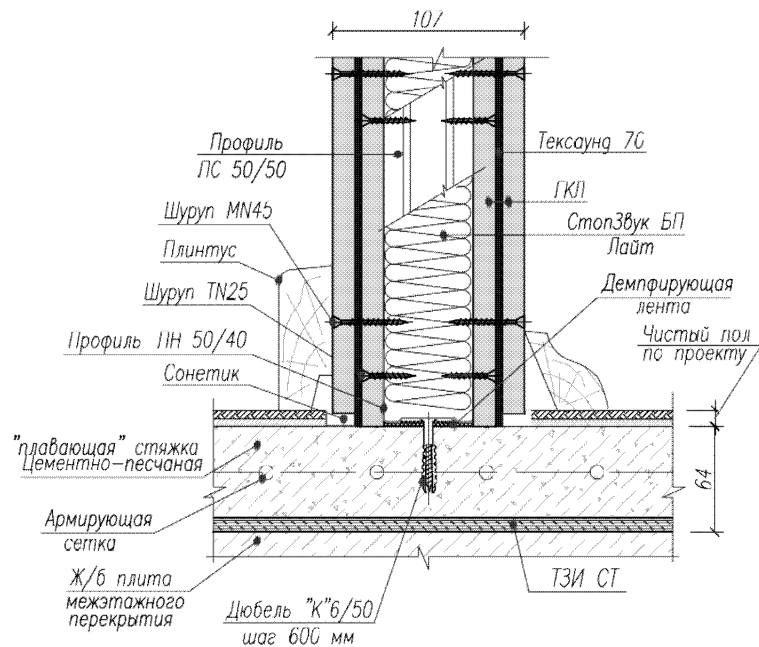
<sup>3</sup> Толщина "плавающей" стяжки и упругой прокладки (без учета толщины чистого пола и плиты межэтажного перекрытия)

Примечание:

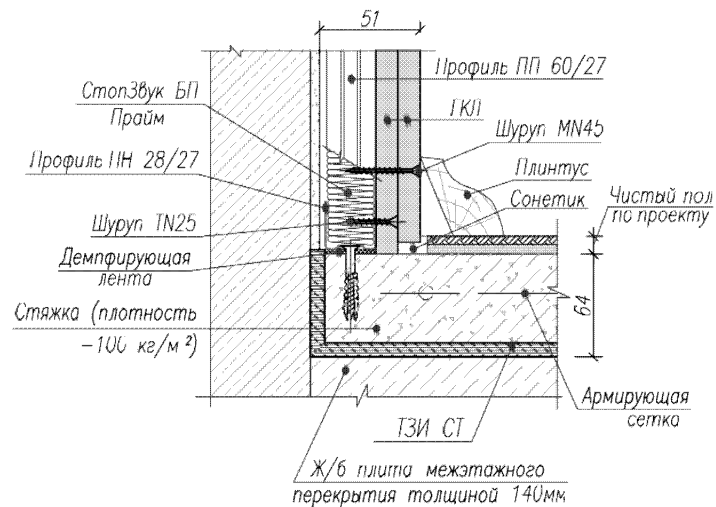
В случае предъявления к конструкции облицовки повышенных требований по влагостойкости и/или по пожарной безопасности гипсокартонные листы (ГКЛ) следует заменить на гипсоволокнистые листы (ГВЛ).

Лист 5.03(1)

Привыкание звукоизолирующего пола  
к перегородке тип С-1.01



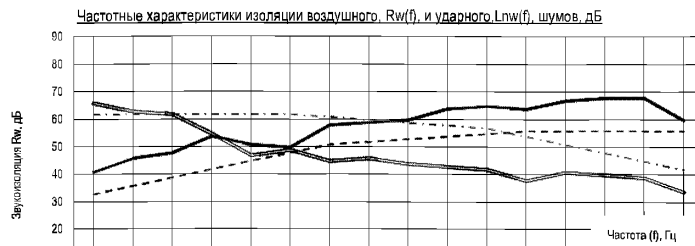
Примыкание звукоизолирующего пола  
к звукоизолирующей обшивке типа С-3.01



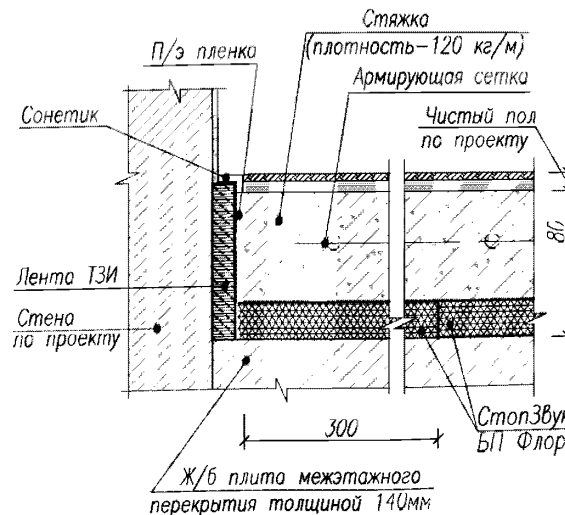
# Звукоизолирующий пол толщиной 220 мм, тип С-5.04

Rw = 62 дБ

Lnw = 49 дБ



	100	125	160	200	250	315	400	500	630	800	1000	1250	1600	2000	2500	3150
— С-5.04 (вш)	41	46	48	54	51	55	58	59	60	64	65	64	67	68	68	60
- - - оценочная (вш)	33	36	39	42	45	48	51	52	53	54	55	56	56	56	56	56
— С-5.04 (уш)	66	63	62	55	47	49	45	46	44	43	42	38	41	40	39	34
- - - оценочная (уш)	62	62	62	62	62	62	61	60	59	58	57	54	51	48	45	42



Тип конструкции	Формула сечения <sup>1</sup>	Толщина <sup>3</sup> (мм)	$\Delta R_w$ (дБ)	$\Delta L_{nw}$ (дБ)
С-5.04	ЖБ1140-СЗБФ-ЦПС120-Ч11	80	13	32

<sup>1</sup> Под "формулой сечений" понимается символическая запись комбинации слоев, из которых состоит перекрытие. Запись выполнена с помощью сокращенных названий слоев (см. Приложение "А").

<sup>2</sup> Данная схема межэтажного перекрытия, испытана для ж/б плиты толщиной 140мм (ЖБП 140), имеющей  $R_{wc} = 49$  дБ и  $L_{nwo} = 81$  дБ

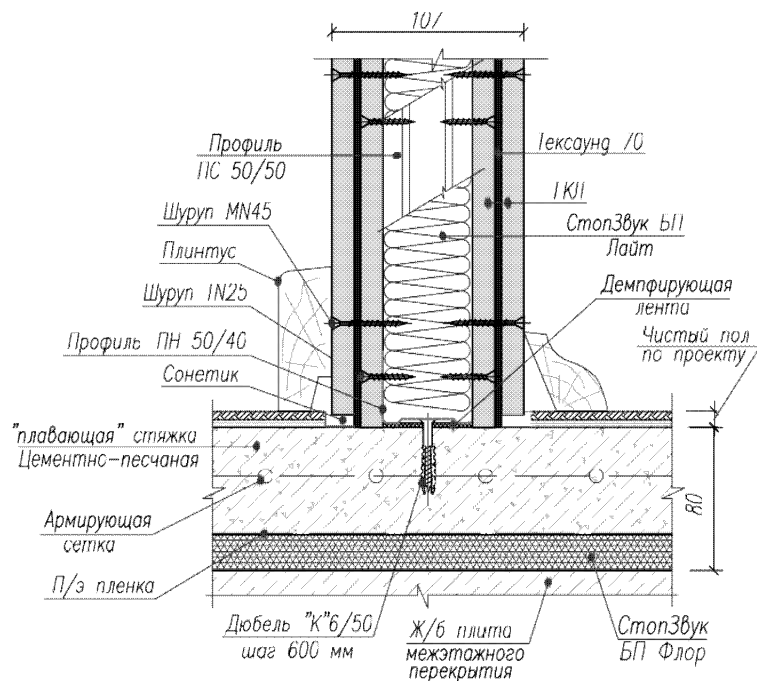
<sup>3</sup> Толщина "плавающей" стяжки и упругой прокладки (без учета толщины чистого пола и плиты межэтажного перекрытия)

Примечание:

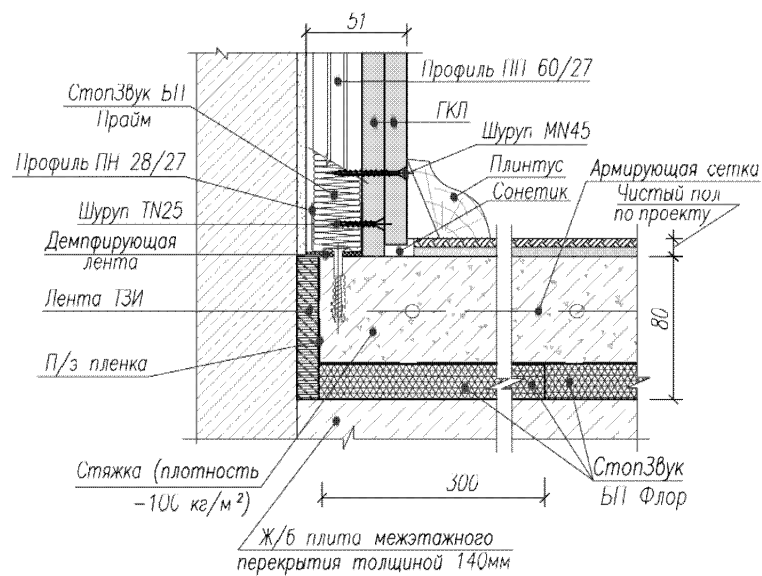
В случае предъявления к конструкции облицовки повышенных требований по влагостойкости и/или по пожарной безопасности гипсокартонные листы (ГКЛ) следует заменить на гипсоволокнистые листы (ГВЛ).

Лист 5.04(1)

Примыкание звукоизолирующего пола к перегородке тип С-1.01



Примыкание звукоизолирующего пола к звукоизолирующей облицовке стены типа С-3.01





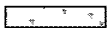
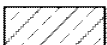
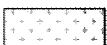
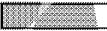










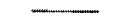




**Приложение А**  
**Перечень акустических материалов и**  
**конструктивных элементов.**

# Перечень акустических материалов и конструктивных элементов

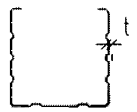


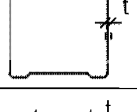
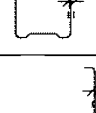

Приложение  
А

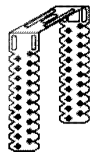
Наименование	Сокращенное название	Условное обозначение	Краткое описание	Наименование	Сокращенное название	Условное обозначение	Краткое описание
Беспустотная Ж/б плита межэтажного перекрытия	ЖБП 14С		толщиной 14С мм.	СтопЗвук Барьер	СЗБ3С		Звукопоглощающая и звукоизоляционная плита объемным весом 60 кг/м³ и толщиной 30 мм из базальтового волокна с двумя звукоизолирующими мембранами внутри.
Цементно-песчаная стяжка	ЦПС		толщиной 50 мм.			СЗБ50	
Цементно-песчаная штукатурка/шпаклевка	—		—		СтопЗвук БП Стандарт		СЗБ1С
Стена из пенобетонных блоков	ПБС200		толщиной 200 мм.	СтопЗвук БП Прайм		СЗБППрайм	
Стена из газосиликатных плит	ПГС80		толщиной 80 мм.		СтопЗвук БП Премиум		СЗБППремиум
	ПГС100		толщиной 100 мм.				
Лист из гипсокартона	ГКЛ		толщиной 12,5 мм.	СтопЗвук БП Лайт	СЗБПШ		То же, объемным весом 35 кг/м³ и толщиной 50 мм.
ТермоЗвукоИзол Стандарт	ТЗИС1		Стекловолоконный холст толщиной 14 мм, уплотненный иглопробивным (механическим) способом, запаянный в защитную оболочку из нетканого полипропилена.				
Лента ТЗИ	—		То же, в виде ленты шириной 150 мм.	СтопЗвук БП Флор	СЗБПФ		Упругая плита из базальтового волокна объемным весом 125 кг/м³ и толщиной 20 мм.
Звукоизол	ЗИ		Тонкая тяжелая эластичная звукоизоляционная мембрана толщиной 3 мм из сложной полимерной композиции модифицированной минеральным наполнителем.	Тексаунд 70	ТС70		Тонкая тяжелая эластичная звукоизоляционная мембрана толщиной 3,7 мм, на основе минерала «аргонит».
Виброфлор	ВФ		Упругий нетканый холст-прокладка толщиной 4 мм из полиэфинового волокна первичной обработки без связующих.	Тексаунд Ф175	ТСФ175		То же со слоем акустического войлока.
Сонетик	—		Акустический герметик	Демпфирующая лента	—		Лента из упругого и долговечного материала.
				Полиэтиленовая пленка	П/э пленка		—

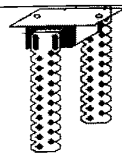
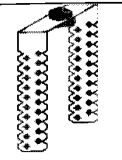

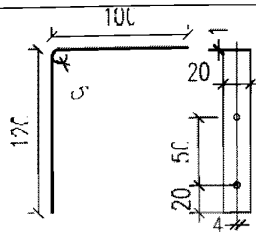
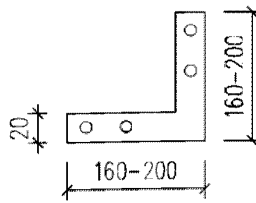
Лист А.1

# Спецификация стальных и крепежных изделий

Приложение  
А

Наименование и марка изделия		Эскиз изделия	масса 1 п.м, кг	Толщина t, мм	Стандарт длина
Профиль стойчный	ПС 50/50		0,13	0,55	3000, 4000
Профиль стойчный	ПС 100/50		0,91		
Профиль направ- ляющий	ПН 100/40		0,85		
Профиль направ- ляющий	ПН 50/40		0,61	0,50	3000
Профиль направ- ляющий	ПН 28/27		0,4		
Профиль потолоч- ный	ПШ 60/27		0,6		


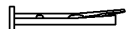
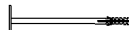
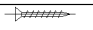


Наименование и марка изделия	Эскиз изделия	Назначение
Подвес потолочный ПСП 60/27		Для крепления профилей к плитам перекрытия в уровне потолков и стенам.

Наименование и марка изделия	Эскиз изделия	Назначение
Виброкрепление СоноКреп ЕП		Для крепления профилей к плитам перекрытия в уровне потолков и стенам.
Виброкрепление СоноКреп Протектор		
Виброкрепление СоноКреп М6		
Скоба С1		Для крепления гипсолит, и пенобетонных блоков к примыкающим стенам
Скоба С2		Для крепления гипсолит, и пенобетонных блоков друг к другу на повороте стены под углом 90°

Лист А.2

## Спецификация стальных и крепежных изделий

Приложение  
А

марка изделия	Эскиз изделия	Назначение
Дюбель "К"6/50		Для крепления профилей через виброкрепления Сонокреп ЕП и Сонокреп Протектор к стенам.
Анкерный элемент TDN 6/60		Для крепления профилей через виброкрепления Сонокреп ЕП и Сонокреп Протектор к литам перекрытий в уровне потолков.
10/80,10/150		Для крепления к стенам и межэтажным перекрытиям мягких акустических материалов.
Шуруп MN25 TN45	 	Для крепления ГКЛ
Шуруп LN9		Для крепления профилей и подвесов

Лист А.3

**Приложение Б**  
**Нормативные данные**  
**(выписка из СП 51.13330.2011**  
**«СПиП 23-03-2003 «Защита от шума»).**

**МИНИСТЕРСТВО РЕГИОНАЛЬНОГО РАЗВИТИЯ  
РОССИЙСКОЙ ФЕДЕРАЦИИ  
СВОД ПРАВИЛ СП 51.13330.2011  
ЗАЩИТА ОТ ШУМА  
Актуализированная редакция  
СНиП 23-03-2003  
Москва 2011**

Таблица Б.1 – Предельно допустимые и допустимые уровни звукового давления, уровни звука, эквивалентные и максимальные уровни звука проникающего шума в помещениях жилых и общественных зданий, а также шума на территории жилой застройки

Назначение помещений или территорий	Время суток, ч.	Уровни звукового давления (эквивалентные уровни звукового давления), дБ, в октавных полосах частот со среднегеометрическими частотами, Гц									Уровень звука $L_A$ (эквивалентный уровень звука $L_{Aэкв}$ ), дБА	Максимальный уровень звука $L_{Amax}$ , дБА
		31,5	63	125	250	500	1000	2000	4000	8000		
1	2	3	4	5	6	7	8	9	10	11	12	13
1. Рабочие помещения административно-управленческого персонала производственных предприятий, лабораторий, помещения для измерительных и аналитических работ	-	93	79	70	63	58	55	52	50	49	60	75
2. Рабочие помещения диспетчерских служб, кабины наблюдения и дистанционного управления с речевой связью по телефону, участки точной сборки, телефонные и телеграфные станции	-	96	83	74	68	63	60	57	55	54	65	80
3. Помещения лабораторий для проведения экспериментальных работ, кабины наблюдения и дистанционного управления без речевой связи по телефону	-	103	91	83	77	73	70	68	66	64	75	90
4. Помещения с постоянными рабочими местами производственных предприятий, территории предприятий с постоянными рабочими местами (за исключением работ, перечисленных в поз. 1 - 3)	-	107	95	87	82	78	75	73	71	69	80	95
5. Палаты больниц и санаториев	7.00 - 23.00	76	59	48	40	34	30	27	25	23	35	50
	23.00 - 7.00	69	51	39	31	24	20	17	14	13	25	40

Продолжение таблицы Б. 1

1	2	3	4	5	6	7	8	9	10	11	12	13
6. Операционные больницы, кабинеты врачей больниц, поликлиник, санаториев	-	76	59	48	40	34	30	27	25	23	35	50
7. Классные помещения, учебные кабинеты, аудитории учебных заведений, конференц-залы, читальные залы библиотек, зрительные залы клубов, залы судебных заседаний, культовые здания, зрительные залы клубов с обычным оборудованием	-	79	63	52	45	39	35	32	30	28	40	55
8. Музыкальные классы	-	76	59	48	40	34	30	27	25	23	35	50
9. Жилые комнаты квартир	7.00 - 23.00	79	63	52	45	39	35	32	30	28	40	55
	23.00 - 7.00	72	55	44	35	29	25	22	20	18	30	45
10. Жилые комнаты общежитий	7.00 - 23.00	83	67	57	49	44	40	37	35	33	45	60
	23.00 - 7.00	76	59	48	40	34	30	27	25	23	35	50
11. Номера гостиниц:												
– гостиницы, имеющие по международной классификации пять и четыре звезды	7.00 - 23.00	76	59	48	40	34	30	27	25	23	35	50
	23.00 - 7.00	69	51	39	31	24	20	17	14	13	25	40
– гостиницы, имеющие по международной классификации три звезды	7.00 - 23.00	79	63	52	45	39	35	32	30	28	40	55
	23.00 - 7.00	72	55	44	35	29	25	22	20	18	30	45
– гостиницы, имеющие по международной классификации менее трех звезд	7.00 - 23.00	83	67	57	49	44	40	37	35	33	45	60
	23.00 - 7.00	76	59	48	40	34	30	27	25	23	35	50
12. Жилые помещения домов отдыха, пансионатов, домов-интернатов для престарелых и инвалидов, спальные помещения детских дошкольных учреждений и школ-интернатов	7.00 - 23.00	79	63	52	45	39	35	32	30	28	40	55
	23.00 - 7.00	72	55	44	35	29	25	22	20	18	30	45

Продолжение таблицы Б.1

1	2	3	4	5	6	7	8	9	10	11	12	13
13. Помещения офисов, рабочие помещения и кабинеты административных зданий, конструкторских, проектных и научно-исследовательских организаций	-	86	71	61	54	49	45	42	40	38	50	65
14. Залы кафе, ресторанов	-	89	75	66	59	54	50	47	45	43	55	70
15. Фойе театров и концертных залов	-	83	67	57	49	44	40	37	35	33	45	*
16. Зрительные залы театров и концертных залов	-	72	55	44	35	29	25	22	20	18	30	*
17. Многоцелевые залы	-	76	59	48	40	34	30	27	25	23	35	*
18. Кинотеатры с оборудованием «Долби»	-	72	55	44	35	29	25	22	20	18	30	45
19. Спортивные залы	-	83	67	57	49	44	40	37	35	33	45	*
20. Торговые залы магазинов, пассажирские залы вокзалов и аэровокзалов	-	93	79	70	63	58	55	52	50	49	60	75
21. Территории, непосредственно прилегающие к зданиям больниц и санаториев	7.00 - 23.00	83	67	57	49	44	40	37	35	33	45	60
	23.00 - 7.00	76	59	48	40	34	30	27	25	23	35	50
22. Территории, непосредственно прилегающие к жилым зданиям, домам отдыха, домам-интернатам для престарелых и инвалидов	7.00 - 23.00	90	75	66	59	54	50	47	45	44	55	70
	23.00 - 7.00	83	67	57	49	44	40	37	35	33	45	60
23. Территории, непосредственно прилегающие к зданиям поликлиник, школ и других учебных заведений, детских дошкольных учреждений, площадки отдыха микрорайонов и групп жилых домов	-	90	75	66	59	54	50	47	45	44	55	70

\* Максимальные уровни звука в данных помещениях не нормируются.



---

Примечания.

- 1) Допустимые уровни шума в помещениях, приведенные в поз. 1, 5 – 13, относятся только к шуму, проникающему из других помещений и извне.
  - 2) Допустимые уровни шума от внешних источников в помещениях, приведенные в поз. 5 – 12, установлены при условии обеспечения нормативного воздухообмена, т.е. при отсутствии принудительной системы вентиляции или кондиционирования воздуха, должны выполняться при условии открытых форточек или иных устройств, обеспечивающих приток воздуха. При наличии систем принудительной вентиляции или кондиционирования воздуха, обеспечивающих нормативный воздухообмен, допустимые уровни внешнего шума у зданий (15 – 17) могут быть увеличены из расчета обеспечения допустимых уровней в помещениях при закрытых окнах.
  - 3) Допустимые уровни шума от оборудования систем вентиляции, кондиционирования воздуха и воздушного отопления, а также от насосов систем отопления и водоснабжения и холодильных установок встроенных (пристроенных) предприятий торговли и общественного питания следует принимать на 5 дБ (дБА) ниже значений, указанных в таблице 1, за исключением поз. 9 – 12 (для ночного времени суток). При этом поправку на тональность шума не учитывают.
-

Таблица Б.2 – Требуемые нормативные индексы изоляции воздушного шума ограждающих конструкций и приведенные индексы уровня ударного шума перекрытий при передаче звука сверху вниз

Наименование и расположение ограждающей конструкции	$R_w$ , дБ	$L_{nw}$ , дБ*
1	2	3
<b>Жилые здания</b>		
1. Перекрытия между помещениями квартир и перекрытия, отделяющие помещения квартир от холлов, лестничных клеток и используемых чердачных помещений	52	60
2. Перекрытия между помещениями квартир и расположенными под ними магазинами	55	60
3. Перекрытия между комнатами в квартире в двух уровнях	45	63
4. Перекрытия между жилыми помещениями общежитий	50	60
5. Перекрытия между помещениями квартиры и расположенными под ними ресторанами, кафе, спортивными залами	57	63**
6. Перекрытия между помещениями квартиры и расположенными под ними административными помещениями, офисами	52	63
7. Стены и перегородки между квартирами, между помещениями квартир и офисами; между помещениями квартир и лестничными клетками, холлами, коридорами, вестибюлями	52	-
8. Стены между помещениями квартир и магазинами	55	-
9. Стены и перегородки, отделяющие помещения квартир от ресторанов, кафе, спортивных залов	57	-
10. Перегородки без дверей между комнатами, между кухней и комнатой в квартире	43	-
11. Перегородки между санузлом и комнатой одной квартиры	47	-
12. Стены и перегородки между комнатами общежитий	50	-
13. Входные двери квартир, выходящие на лестничные клетки, в вестибюли и коридоры	32	-
<b>Гостиницы</b>		
14. Перекрытия между номерами:		
– гостиницы, имеющие по международной классификации пять и четыре звезды	53	55
– гостиницы, имеющие по международной классификации три звезды	51	58
– гостиницы, имеющие по международной классификации менее трех звезд	50	60
15. Перекрытия, отделяющие номера от помещений общего пользования (вестибюли, холлы, буфеты):		
– гостиницы, имеющие по международной классификации пять и четыре звезды	53	55
– гостиницы, имеющие по международной классификации три звезды и менее	51	58

## Продолжение таблицы Б.2

<b>1</b>		<b>2</b>	<b>3</b>
16.	Перекрытия, отделяющие номера от помещений ресторанов, кафе: – гостиницы, имеющие по международной классификации пять и четыре звезды – гостиницы, имеющие по международной классификации три звезды и менее	60 57	58 60
17.	Стены и перегородки между номерами: – гостиницы, имеющие по международной классификации пять и четыре звезды – гостиницы, имеющие по международной классификации три звезды – гостиницы, имеющие по международной классификации менее трех звезд	53 51 50	- - -
18.	Стены и перегородки, отделяющие номера от помещений общего пользования (лестничные клетки, вестибюли, холлы, буфеты): – гостиницы, имеющие по международной классификации пять и четыре звезды – гостиницы, имеющие по международной классификации три звезды и менее	53 51	- -
19.	Стены и перегородки, отделяющие номера от ресторанов, кафе: – гостиницы, имеющие по международной классификации пять и четыре звезды – гостиницы, имеющие по международной классификации три звезды и менее	60 57	- -
<b>Административные здания, офисы</b>			
20.	Перекрытия между рабочими комнатами, кабинетами, секретариатами и отделяющие эти помещения от помещений общего пользования (вестибюли, холлы)	45	63
21.	Стены и перегородки между кабинетами и отделяющие кабинеты от рабочих комнат	45	-
22.	Стены и перегородки между офисами различных фирм, между кабинетами различных фирм	48	-
<b>Больницы и санатории</b>			
23.	Перекрытия между палатами, кабинетами врачей	48	60
24.	Перекрытия между операционными и отделяющие операционные от палат и кабинетов	54	60
25.	Перекрытия, отделяющие палаты, кабинеты врачей от помещений общего пользования (вестибюли, холлы)	50	63
24.	Перекрытия, отделяющие палаты, кабинеты врачей от столовых, кухонь	54	63
25.	Стены и перегородки между палатами, кабинетами врачей	48	-
28	Стены и перегородки между операционными и отделяющие операционные от других помещений	54	-
<b>Учебные заведения</b>			
26.	Перекрытия между классами, кабинетами, аудиториями и отделяющие эти помещения от помещений общего пользования (коридоры, вестибюли, холлы)	47	63
27.	Перекрытия между музыкальными классами средних учебных заведений	55	58

Продолжение таблицы Б.2

<b>1</b>	<b>2</b>	<b>3</b>
28. Перекрытия между музыкальными классами высших учебных заведений	57	55
29. Стены и перегородки между классами, кабинетами и аудиториями и отделяющие эти помещения от помещений общего пользования	48	-
30. Стены и перегородки между музыкальными классами средних учебных заведений и отделяющие эти помещения от помещений общего пользования	55	-
31. Стены и перегородки между музыкальными классами высших учебных заведений	57	-
<b>Детские дошкольные учреждения</b>		
32. Перекрытия между групповыми комнатами, спальнями	47	63
33. Перекрытия, отделяющие групповые комнаты, спальни от кухонь	51	63
34. Стены и перегородки между групповыми комнатами, спальнями и между другими детскими комнатами	47	-
35. Стены и перегородки, отделяющие групповые комнаты, спальни от кухонь	52	-

\* Требования относятся также к передаче ударного шума в защищаемое от шума помещение при ударном воздействии на пол лестничной площадки и лестничный марш в помещении лестничной клетки (в том числе и находящейся на том же этаже).

\*\* При использовании в указанных помещениях громкой музыки необходимо выполнение акустического расчета требуемой звукоизоляции.

Таблица Б.3 – Нормативные индексы приведенного уровня ударного шума при передаче звука снизу вверх

Наименование и расположение ограждающей конструкции	$L_{nw}$ , дБ
1. Перекрытия между магазинами и расположенными над ними квартирами	43
2. Перекрытия между продовольственными магазинами, магазинами, работающими круглосуточно, и расположенными над ними квартирами	38
3. Перекрытия между магазинами и расположенными над ними жилыми помещениями общежитий	45
4. Перекрытия между продовольственными магазинами, магазинами, работающими круглосуточно, и расположенными над ними жилыми помещениями общежитий	41
5. Перекрытия между ресторанами, кафе, спортивными залами и расположенными над ними помещениями квартиры	38
6. Перекрытия между административными помещениями, офисами и расположенными над ними помещениями квартиры	45
7. Перекрытия, отделяющие помещения общего пользования (вестибюли, холлы, буфеты) от номеров гостиниц: – гостиницы, имеющие по международной классификации пять и четыре звезды – гостиницы, имеющие по международной классификации три звезды и менее	43 45
8. Перекрытия, отделяющие помещения ресторанов, кафе от номеров гостиниц: – гостиницы, имеющие по международной классификации пять и четыре звезды – гостиницы, имеющие по международной классификации три звезды и менее	38 41
9. Перекрытия, отделяющие помещения общего пользования (вестибюли, холлы) от палат, кабинетов врачей	43
10. Перекрытия, отделяющие столовые, кухни от кабинетов врачей	43
11. Перекрытия, отделяющие кухни от групповых комнат, спален	43

Таблица Б.4 – Значения нормативных спектров изоляции воздушного шума, приведенного уровня ударного шума и эталонного спектра шума транспортного потока

Показатель	Среднегеометрические частоты третьоктавных полос, Гц															
	100	125	160	200	250	315	400	500	630	800	1000	1250	1600	2000	2500	3150
1. Изоляция воздушного шума $R$ , дБ	33	36	39	42	45	48	51	52	53	54	55	56	56	56	56	56
2. Приведенный уровень ударного шума $L_n$ , дБ	62	62	62	62	62	62	61	60	59	58	57	54	51	48	45	42
3. Скорректированный уровень звукового давления эталонного спектра $L_p$ , дБ	55	55	56	59	60	61	62	63	64	66	67	66	65	64	62	60

Таблица Б.5 – Величины уменьшения индексов изоляции конструкций при их применении в натуральных условиях

$R_w$ , дБ	$\Delta R_w$ , дБ
$\leq 45$	0
$\leq 46 - 50$	1
$\leq 51 - 55$	2
$\leq 56 - 61$	3
$\geq 62 - 65$	4

## ОСНОВНЫЕ ТЕРМИНЫ И ОПРЕДЕЛЕНИЯ

**Проникающий шум** – шум, возникающий вне пространства с расчетными точками и проникающий в него через ограждающие конструкции зданий, системы вентиляции, кондиционирования воздуха, водоснабжения и отопления.

**Постоянный шум** – шум, уровень звука которого изменяется за время оценки не более чем на 5 дБА при измерениях на временной характеристике «медленно» шумомера по ГОСТ 17187.

**Непостоянный шум** – шум, уровень звука которого изменяется за время оценки более чем на 5 дБ А при измерениях на временной характеристике «медленно» шумомера по ГОСТ 17187.

**Октавный уровень звукового давления, дБ** – уровень звукового давления в октавной полосе частот.

**Уровень звука, дБА** – энергетическая сумма октавных уровней звукового давления в нормируемом диапазоне частот, откорректированных по частотной характеристике А шумомера по ГОСТ 17187.

**Эквивалентный (по энергии) уровень звука, дБА** – уровень звука постоянного шума, который имеет то же самое среднеквадратическое звуковое давление, что и исследуемый непостоянный шум в течение определенного интервала времени.

**Максимальный уровень звука, дБА** – уровень звука непостоянного шума, соответствующий максимальному показанию измерительного, прямо показывающего прибора (шумомера) при визуальном отсчете, или уровень звука, превышаемый в течение 1 % длительности измерительного интервала при регистрации шума автоматическим оценивающим устройством (статистическим анализатором).

**Изоляция воздушного шума (звукоизоляция)  $R$ , дБ** – способность ограждающей конструкции уменьшать проходящий через нее звук. В общем виде представляет собой десятикратный десятичный логарифм отношения падающей на ограждение звуковой энергии к энергии, прошедшей через ограждение.

**Изоляция ударного шума перекрытием** – величина, характеризующая снижение ударного шума перекрытием.

**Приведенный уровень ударного шума под перекрытием  $L_n$ , дБ** – величина, характеризующая изоляцию ударного шума перекрытием, представляющая собой уровень звукового давления в помещении под перекрытием при работе на перекрытии стандартной ударной машины и условно приведенная к величине эквивалентной площади звукопоглощения в помещении, равной  $A_0 = 10 \text{ м}^2$ .

**Частотная характеристика изоляции воздушного шума** – величина изоляции воздушного шума  $R$ , дБ, в третьоктавных полосах частот в диапазоне 100 - 3150 Гц (в графической или табличной форме).

**Частотная характеристика приведенного уровня ударного шума под перекрытием** – величина приведенных уровней ударного шума под перекрытием  $L_n$ , дБ, в третьоктавных полосах частот в диапазоне 100 - 3150 Гц (в графической или табличной форме).

**Индекс изоляции воздушного шума  $R_w$ , дБ** – величина, служащая для оценки одним числом изоляции воздушного шума ограждающей конструкцией. Определяется путем сопоставления частотной характеристики изоляции воздушного шума со специальным нормативным спектром.

**Индекс приведенного уровня ударного шума  $L_{пв}$ , дБ** – величина, служащая для оценки одним числом изоляции ударного шума перекрытием. Определяется путем сопоставления частотной характеристики приведенного уровня ударного шума под перекрытием со специальным нормативным спектром.

**Звукоизоляция окна  $R_{Атран}$ , дБА** – величина, служащая для оценки одним числом изоляции внешнего шума, создаваемого городским транспортом, при передаче его внутрь помещения через окно.

**Звуковая мощность, Вт** – количество энергии, излучаемой источником шума в единицу времени.

**Уровень звуковой мощности, дБ** – десятикратный десятичный логарифм отношения звуковой мощности к опорной звуковой мощности ( $W_0 = 10^{-12}$  Вт).

**Коэффициент звукопоглощения  $\alpha$**  – отношение величины неотраженной от поверхности звуковой энергии к величине падающей энергии.

**Эквивалентная площадь звукопоглощения (поверхности или предмета),  $m^2$**  – площадь поверхности, полностью поглощающей звук (с коэффициентом звукопоглощения  $\alpha = 1$ ), которая поглощает такое же количество звуковой энергии, как и данная поверхность или предмет.

**Средний коэффициент звукопоглощения  $\alpha_{ср}$**  – отношение суммарной эквивалентной площади звукопоглощения в помещении  $A_{сум}$  (включая поглощение всех поверхностей, оборудования и людей) к суммарной площади всех поверхностей помещения.

**Шумозащитные окна** – окна со специальными вентиляционными устройствами, обеспечивающие повышенную звукоизоляцию при одновременном обеспечении нормативного воздухообмена в помещении.

**Шумозащитные экраны** – сооружения в виде вертикальных или наклонных стенок различной конструкции, земляных насыпей, выемок, галерей и т.п., установленные вдоль автомобильных и железных дорог с целью снижения шума.

**Реверберация** – явление постепенного спада звуковой энергии в помещении после прекращения работы источника звука.

**Время реверберации  $T$ , с** – время, за которое уровень звукового давления в помещении после выключения источника звука спадает на 60 дБ.



## **Приложение В**

**Методика расчета звукоизоляции  
внутренних ограждающих конструкций жилых и общественных зданий.**

ГОСУДАРСТВЕННЫЙ КОМИТЕТ РОССИЙСКОЙ ФЕДЕРАЦИИ  
ПО СТРОИТЕЛЬСТВУ И ЖИЛИЩНО-КОММУНАЛЬНОМУ КОМПЛЕКСУ  
(ГОССТРОЙ РОССИИ)  
СВОД ПРАВИЛ СП 23-103-2003  
**ПРОЕКТИРОВАНИЕ ЗВУКОИЗОЛЯЦИИ ОГРАЖДАЮЩИХ КОНСТРУКЦИЙ  
ЖИЛЫХ И ОБЩЕСТВЕННЫХ ЗДАНИЙ**  
Москва  
2004

**Методика расчета звукоизоляции внутренних ограждающих конструкций жилых и общественных зданий**

Индекс изоляции воздушного шума однослойными ограждающими конструкциями (...) следует определять на основании рассчитанной частотной характеристики изоляции воздушного шума. Индекс изоляции воздушного шума перекрытиями с полом по упругому основанию и индекс приведенного уровня ударного шума под перекрытиями определяются непосредственно (без построения расчетных частотных характеристик). Допускается при ориентировочных расчетах определять индекс изоляции воздушного шума однослойными массивными ограждающими конструкциями (с поверхностной плотностью от 100 до 800 кг/м<sup>2</sup>) непосредственно без построения расчетной частотной характеристики изоляции воздушного шума.

Частотную характеристику изоляции воздушного шума однослойной плоской ограждающей конструкцией сплошного сечения с поверхностной плотностью от 100 до 800 кг/м<sup>2</sup> из бетона, железобетона, кирпича и тому подобных материалов следует определять, изображая ее в виде ломаной линии, аналогичной линии *ABCD* на рисунке 1.

Абсциссу точки *B* –  $f_b$  следует определять по таблице 1 в зависимости от толщины и плотности материала конструкции. Значение  $f_b$  следует округлять до среднегеометрической частоты, в пределах которой находится  $f_b$ . Границы третьоктавных полос приведены в таблице 2.

Ординату точки *B* –  $R_b$  следует определять в зависимости от эквивалентной поверхностной плотности ( $m_s$ ) по формуле:

$$R_b = 20 \lg m_s - 12, \text{ дБ.} \quad (1)$$

Таблица В.1

Плотность бетона ( $\gamma$ ), кг/м <sup>3</sup>	$f_B$ , Гц
$\geq 1800$	29000/ $h$
1600	31000/ $h$
1400	33000/ $h$
1200	35000/ $h$
1000	37000/ $h$
800	39000/ $h$
600	40000/ $h$

**Примечания:**

1.  $h$  – толщина ограждения, мм.
2. Для промежуточных значений плотности бетона ( $\gamma$ ) частота  $f_B$  определяется интерполяцией.

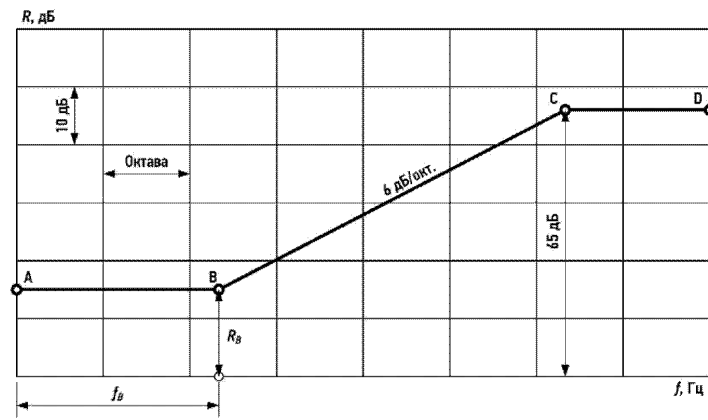


Рисунок В.1 – Частотная характеристика изоляции воздушного шума однослойным плоским ограждением

Таблица В.2

Среднегеометрическая частота 1/3-октавной полосы	Границы 1/3-октавной полосы
50	45 - 56
63	57 - 70
80	71 - 88
100	89 - 111
125	112 - 140
160	141 - 176
200	177 - 222
250	223 - 280
315	281 - 353
400	354 - 445

Продолжение таблицы В.2

Среднегеометрическая частота 1/3-октавной полосы	Границы 1/3-октавной полосы
500	446 - 561
630	562 - 707
800	708 - 890
1000	891 - 1122
1250	1123 - 1414
1600	1415 - 1782
2000	1783 - 2244
2500	2245 - 2828
3150	2829 - 3563
4000	3564 - 4489

Эквивалентная поверхностная плотность  $m_3$  определяется по формуле:

$$m_3 = K \cdot m, \text{ кг/м}^2, \quad (6), \text{ где}$$

$m$  – поверхностная плотность, кг/м<sup>2</sup> (для ребристых конструкций принимается без учета ребер);

$K$  – коэффициент, учитывающий относительное увеличение изгибной жесткости ограждения из бетонов на легких заполнителях, поризованных бетонов и т.п. по отношению к конструкциям из тяжелого бетона с той же поверхностной плотностью.

Для сплошных ограждающих конструкций плотностью  $\gamma = 1800 \text{ кг/м}^3$  и более  $K = 1$ .

Для сплошных ограждающих конструкций из бетонов на легких заполнителях, поризованных бетонов, кладки из кирпича и пустотелых керамических блоков коэффициент  $K$  определяется по таблице 3.

**Таблица В.3**

<b>Вид материала</b>	<b>Класс</b>	<b>Плотность, кг/м<sup>3</sup></b>	<b>K</b>
Керамзитобетон	В 7,5	1500 - 1550	1,1
		1300 - 1450	1,2
		1200	1,3
		1100	1,4
	В 12,5 - В 15	1700 - 1750	1,1
		1500 - 1650	1,2
		1350 - 1450	1,3
		1250	1,4
Газобетон, пенобетон, газосиликат	В 5,0	1000	1,5
		800	1,6
		600	1,7
Перлитобетон	В 7,5	1400 - 1450	1,2
		1300 - 1350	1,3
		1100 - 1200	1,4
		950 - 1000	1,5
Аглопоритобетон	В 7,5	1300	1,1
		1100 - 1200	1,2
		950 - 1000	1,3
	В 12,5	1500 - 1800	1,2
Шлакопемзобетон	В 7,5	1600 - 1700	1,2
	В 12,5	1700 - 1800	1,2
Кладка из кирпича, пустотелых керамических блоков		1500 - 1600	1,1
		1200 - 1400	1,2
Гипсобетон, гипс (в том числе поризованный или с легкими заполнителями)	В 7,5	1300	1,3
		1200	1,4
		1000	1,5
		800	1,6