



ТИПОВОЙ ПРОЕКТ  
294-3-3 885

БЛОК ПЛАВАТЕЛЬНОГО БАССЕЙНА (СТЕНЫ КИРПИЧНЫЕ)  
ДЛЯ ДЕТСКИХ ЯСЛЕЙ - САДА НА 240 МЕСТ

АЛЬБОМ II

СОСТАВ ПРОЕКТА

АЛЬБОМ I	Архитектурно - строительные и технологические решения
АЛЬБОМ II	Внутренний водопровод и канализация, отопление и вентиляция, электротехническая часть, устройства связи
АЛЬБОМ III	Сметы
АЛЬБОМ IV	Ведомости потребности в материалах
АЛЬБОМ V	Показатели результатов применения научно - технических достижений в строительных решениях проекта
АЛЬБОМ VI	Вариант системы водоснабжения и канализации с применением пластмассовых труб.
АЛЬБОМ VII	Сметы Вариант системы водоснабжения и канализации с применением пластмассовых труб.

РАЗРАБОТАН

институтом « БелНИИгипросельстрой »

Главный инженер института *Овчин*

Главный инженер проекта *Сиз*

Главный архитектор проекта *Фро*

П. А. Шелавителев

А. Б. Шелевила

А. И. Белоусов

УТВЕРЖДЕН

Госстроем БССР

Приказ № 152 от 20.09 1985г.

Введен в действие институтом  
« БелНИИгипросельстрой »

Приказ № 247 от 04.10 1985г.

				Присоед.	
108 №					

СОДЕРЖАНИЕ АЛЬБОМА

Лист	Наименование	Примечание
	СОДЕРЖАНИЕ АЛЬБОМА	
	<u>ОТОПЛЕНИЕ И ВЕНТИЛЯЦИЯ</u>	
1	Общие данные	
2	Блокировка с детсадом на 240 мест. План 1 этажа. Схема системы отопления.	
3	Установка системы ПЗ. Схема теплоснабжения установки ПЗ.	
1-8	Спецификация оборудования.	
	<u>Водопровод и канализация</u>	
1	Общие данные	
2	План бассейна. Схемы систем К1, К3.	
3	Смеситель. Схемы систем В1; Т3; Т4; К2. Ножная ванна.	
1-9	Спецификация оборудования.	
	<u>ЭЛЕКТРОТЕХНИЧЕСКАЯ ЧАСТЬ.</u>	
1	Общие данные.	
2	Планы расположения шиловодов и осветительного электрооборудования и проводок.	

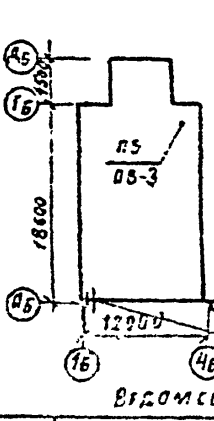
Лист	Наименование	Примечание
3	ПЗ. Управление. Схема электрическая принципиальная.	
4	ПЗ. Управление. Схема электрическая подключения.	
1-4	Спецификация оборудования	
	<u>Устройства связи.</u>	
1	Общие данные. План бассейна с устройствами связи.	
1-2	Спецификация оборудования.	
	<u>ОХРАННО-ПОЖАРНАЯ СИГНАЛИЗАЦИЯ</u>	
1	Общие данные. План бассейна с сетями охранно-пожарной сигнализации.	
1-2	Спецификация оборудования.	

Имя, должность, подпись, дата

ПРИВЯЗАН:	И.КОНТР. БУХАРИНА	59 85	Т.П 294-3-38.85	СТАДИЯ	ЛИСТ	ЛИСТОВ
	НАУМЦЕВ БЕГАНСКАЯ	59 85				
	Г.П. ШЕЛЕВНАЯ	59 85	СОДЕРЖАНИЕ АЛЬБОМА	Р	1	
	Г.А.КОНТР. ЧЕРНЕЦКИЙ	59 85				
	РУК.ГР. КОЛУШЕВА	59 85	Госстройбеср БелНИИГИПРОСНАБстрой г. Минск			
	СТ.ТЕХН. ЖАГОЛКИНА	59 85				

ПЛАН-СХЕМА

Альбом II



Ведомость чертежей основного комплекта.

Лист	Наименование	Примечание
1	Общие данные.	
2	План 1 этажа. Схема системы отопления.	
3	Установка системы ПЗ. Система теплоснабжения установки ПЗ.	

Удельные расходы на отопление 1м<sup>2</sup> полезной площади детского сада с бассейном

Средн. темп. град. С	Наименование	Детсад без подвала				Детсад с подвалом			
		Сенсор в входе		Сенсор в входе		Сенсор в входе		Сенсор в входе	
		-26°C	-21°C	-26°C	-21°C	-26°C	-21°C	-26°C	-21°C
273,43	Удельный расход тепла, Вт/м <sup>2</sup>	83,23	89,40	83,89	89,60	85,46	81,49	84,34	80,36
	ккал/ч м <sup>2</sup>	80,16	76,87	80,73	77,04	73,48	70,07	72,52	69,10
2435,1	Удельный расход стали, кг/м <sup>2</sup>	0,87	0,87	0,87	0,87	0,87	0,87	0,87	0,87
	Удельная поверхность нагрева-тельных приборов, ЭКМ/м <sup>2</sup>	0,19	0,18	0,19	0,18	0,17	0,16	0,17	0,16

\* для варианта детского сада с подвалом. Коэффициенты теплопередачи К, Вт/м<sup>2</sup> град (ккал/ч м<sup>2</sup> град)

Наименование ограждений	К при вариантах	
	-26°C	-21°C
Наружная стена Зал с ванной	1,03(0,89)	1,03(0,89)
Двухстворчатое окно	2,67(2,3)	2,67(2,3)
Покрытие	0,52(0,45)	0,52(0,45)
Наружная стена	0,37(0,33)	0,37(0,33)

Типовой проект привязан в соответствии с действующими нормами и правилами и предусматривает мероприятия, обеспечивающие взрывную, взрывопожарную и пожарную безопасность при эксплуатации здания.

Гл. инженер проекта привязки.

Типовой проект привязан в соответствии с действующими нормами и правилами и предусматривает мероприятия, обеспечивающие взрывную, взрывопожарную и пожарную безопасность при эксплуатации здания.

Гл. инженер проекта (Шелевич)  
Гл. специалист мастерской (Кукаречко)

ХАРАКТЕРИСТИКА ОТОПИТЕЛЬНО-ВЕНТИЛЯЦИОННЫХ СИСТЕМ

Обозначение системы	Кол. систем	Наименование обслуживаемого помещения (технологического оборудования)	Тип установки	ВЕНТИЛЯТОР						ЭЛЕКТРОДВИГАТЕЛЬ			ВОЗДУШНЫЙ НАГРЕВАТЕЛЬ				Примечание				
				Тип, наименование по взрывозащите	К	Схем. исполнение	Положение	Л, м <sup>3</sup> /ч	Р, Па (кгс/м <sup>2</sup> )	П, об/мин	Тип, исполнение по взрывозащите	№	П	Тип	№2	Код		Т-ра нагрева от до	Расход тепла, Вт (ккал/ч)	ДР, Па (кгс/м <sup>2</sup> )	
ПЗ	1	Зал с ванной	АЧ095-2	В-Ц4-70	4-02	1	ПРО	1750	440(4)	1500	ЧА71 А4	055	1500	КВС	7П	1	-11	+29	23450/20150	17(7)	
																		-9	+29	2270(19150)	

ОСНОВНЫЕ ПОКАЗАТЕЛИ ПО ЧЕРТЕЖАМ ОТОПЛЕНИЯ И ВЕНТИЛЯЦИИ.

Наименование здания (сооружения), помещения	Объем, м <sup>3</sup>	Периоды года при t <sup>вн</sup> , С	Расход тепла, (ккал/ч) Вт				Расход холода, ккал/ч	Установленная мощн. электродвигат., кВт.
			на отопление	на вентиляцию	на горячее водоснабжение	общий		
Блок плавательного бассейна основной вариант).		-26	23 865	23450	121530	168845		0,55
			(20520)	(20160)	(104500)	(145180)		
Блок плавательного бассейна (вариант с отдельным входом).		-21	23 283	22270	121530	167083		0,55
			(20020)	(19150)	(104500)	(143670)		
		-26	24272	23450	121530	169252		0,55
			(20870)	(20160)	(104500)	(145530)		
		-21	23 714	22270	121530	167514		
			(20390)	(19150)	(104500)	(144040)		

Ведомость ссылочных и прилагаемых документов

Обозначение	Наименование	Примечание
<u>Ссылочные документы</u>		
4. 904-69	Детали крепления санитарно-технических приборов и трубопроводов	
5. 904-17 ЭО, И	Шумоглушитель трубчатый	
5. 904-5	Вставка гибкая	
5. 904-4	Дверь герметическая утепленная	
1. 494-32	Зонты вентиляционных систем.	
1. 494-10	Решетки щелевые регулирующие	
1. 494-26-8.1	Подставка под calorifer	
5. 904.13 - 8.1	Заслонки воздушные унифицированные	
<u>Прилагаемые документы</u>		
	Расчеты	в архиве
08. 60	Спецификация оборудования	

ТЕПЛОПТЕРЫ ПОМЕЩЕНИЙ Вт (ккал/ч).

t <sub>вн</sub> , °C	Этаж	Тип помещения										
		1	2	3	4	5	6	7	8	10	14	
26	1	7950	830	1540	2035	1058	942	1779	4582	4989	570	
		(8820)	(710)	(1320)	(1750)	(910)	(810)	(1530)	(3940)	(4290)	(490)	
-21	1	7510	760	1470	1989	1023	919	1710	4408	4838	558	
		(6460)	(650)	(1260)	(1710)	(880)	(790)	(1470)	(3790)	(4160)	(480)	

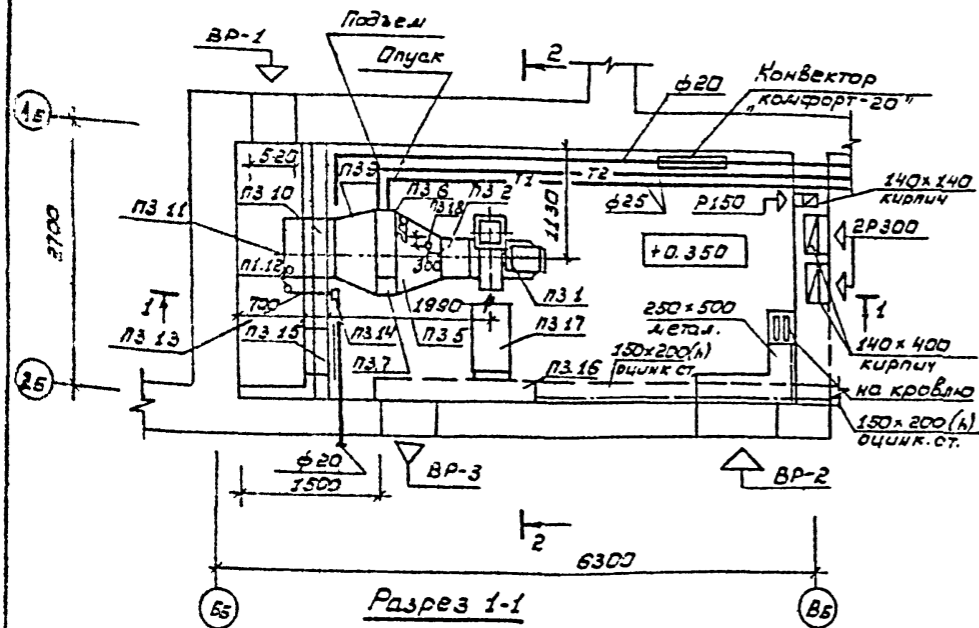
ОБЩИЕ УКАЗАНИЯ

- ПРОЕКТ ОТОПЛЕНИЯ И ВЕНТИЛЯЦИИ РАЗРАБОТАН В СООТВЕТСТВИИ С СНИП II-33-75\*, ОТОПЛЕНИЕ, ВЕНТИЛЯЦИЯ И КОНДИЦИОНИРОВАНИЕ ВОЗДУХА И СНИП-64-80, ДЕТСКИЕ ДОШКОЛЬНЫЕ УЧРЕЖДЕНИЯ\*.
- КОЭФФИЦИЕНТЫ ТЕПЛОПЕРЕДАЧИ ПРИНЯТЫ ДЛЯ СЛЕДУЮЩИХ ОГРАНИЧАЮЩИХ КОНСТРУКЦИЙ:
  - 26°C - НАРУЖНАЯ СТЕНА ЗАЛА С ВАННОЙ ИЗ ГЛИНЯНОГО ОБЫКНОВЕННОГО КИРПИЧА  $\delta=640$  мм, ВНУТРЕННЯЯ ОБЛИЦОВКА СТЕН ГЛАЗУРОВАННОЙ ПЛИТКОЙ, НАРУЖНЫЕ СТЕНЫ ОТЕПЛЯЕМЫХ ПОМЕЩЕНИЙ ИЗ КЕРАМИЧЕСКОГО ПУСТОТЕЛОГО КИРПИЧА  $\delta=510$  мм С ОШТУКАТУРИВАНИЕМ ВНУТРЕННЕЙ ПОВЕРХНОСТИ ГИПСОПЕРЛИТОВЫМ РАСТВОРОМ  $\gamma=500$  кг/м<sup>3</sup>,  $\delta=15$  мм;
  - 21°C - НАРУЖНАЯ СТЕНА ЗАЛА С ВАННОЙ ИЗ ГЛИНЯНОГО ОБЫКНОВЕННОГО КИРПИЧА  $\delta=640$  мм; ВНУТРЕННЯЯ ОБЛИЦОВКА СТЕН ГЛАЗУРОВАННОЙ ПЛИТКОЙ, НАРУЖНЫЕ СТЕНЫ ОТЕПЛЯЕМЫХ ПОМЕЩЕНИЙ ИЗ КЕРАМИЧЕСКОГО ПУСТОТЕЛОГО КИРПИЧА  $\delta=380$  мм  $\gamma=1400$  кг/м<sup>3</sup> С ОШТУКАТУРИВАНИЕМ ВНУТРЕННЕЙ ПОВЕРХНОСТИ НАРУЖНЫХ СТЕН ГИПСОПЕРЛИТОВЫМ РАСТВОРОМ  $\gamma=500$  кг/м<sup>3</sup>,  $\delta=80$  мм.
- ИСТОЧНИКОМ ТЕПЛОСНАБЖЕНИЯ ЯВЛЯЮТСЯ НАРУЖНЫЕ ТЕПЛОВЫЕ СЕТИ С ПАРАМЕТРАМИ ТЕПЛОНОСИТЕЛЯ 95-70°C. ТЕПЛОНОСИТЕЛЬ В СИСТЕМЕ ОТОПЛЕНИЯ - ГОРЯЧАЯ ВОДА С ПАРАМЕТРАМИ 95-70°C, ПОДАВАЕМАЯ ОТ ТЕПЛООВОГО ПУНКТА ДЕТСКОГО САДА.
- ПРОЕКТ ОТОПЛЕНИЯ РАЗРАБОТАН ДЛЯ НАРУЖНЫХ РАСЧЕТНЫХ ТЕМПЕРАТУР -26 И -21°C ДЛЯ БАССЕЙНА С ВХОДОМ ИЗ ДЕТСАДА (ОСНОВНОЙ ВАРИАНТ) И ДЛЯ БАССЕЙНА С ОТЕПЛЯЕМЫМ ВХОДОМ С УЛИЦЫ.
- СИСТЕМА ОТОПЛЕНИЯ ЗАПРОЕКТИРОВАНА ОДНОТРУБНАЯ С ГОРИЗОНТАЛЬНЫМИ ВЕТКАМИ. В КАЧЕСТВЕ НАГРЕВАТЕЛЬНЫХ ПРИБОРОВ ПРИНЯТЫ КОНВЕКТОРЫ «КОМФОРТ-20».
- РЕГУЛИРОВАНИЕ ТЕПЛОПЕРЕДАЧИ ПРОИЗВОДИТСЯ ВОЗДУШНЫМИ КЛАПАНАМИ В КОНВЕКТОРАХ.
- СИСТЕМА МОНТИРУЕТСЯ ИЗ ТРУБ ВОДОГАЗОПРОВОДНЫХ ПО ГОСТ 3262-75\* ЛЕГКИХ ПРИ ОТКРЫТОЙ ПРОКЛАДКЕ И ОБЫКНОВЕННЫХ ПРИ СКРЫТОЙ ПРОКЛАДКЕ ТРУБОПРОВОДОВ
- ТРУБОПРОВОДЫ В ПОДПОЛЬНЫХ КАНАЛАХ, ПОДАЮЩИЕ ТРУБОПРОВОДЫ ТЕПЛОСНАБЖЕНИЯ КАЛОРИФЕРОВ ПОКРЫВАЮТСЯ КРАСКОЙ БТ-177 В ДВА СЛОЯ ПО ГРУНТОВКЕ ГФ-0,20 В ОДИН СЛОЙ, А ЗАТЕМ ИЗОЛИРУЮТСЯ ПАКЕТАМИ МИНЕРАЛОВАТНЫМИ ПРОШИВНЫМИ ВТКАНИ ХПС  $\delta=40$  мм ПО ТУЗБ БСР 44-79. ПОКРОВНЫЙ СЛОЙ - СТЕКОЛТКА.
- ОТКРЫТО ПРОЛОЖЕННЫЕ ТРУБОПРОВОДЫ ПОКРЫВАЮТСЯ МАСЛЯНОЙ КРАСКОЙ В ТОН СТЕН.
- ГИДРАВЛИЧЕСКОЕ СОПРОТИВЛЕНИЕ СИСТЕМЫ ОТОПЛЕНИЯ  $19,6 \cdot 10^3$  Па (2000 кг/м<sup>2</sup>).
- В БАССЕЙНЕ ПРЕДУСМОТРЕН ОБОГРЕВ ВОЗДУХА ДОРОЖЕК ЭЛЕМЕНТАМИ; В БЕТОН РЕГИСТРАМИ ИЗ ГЛАДКИХ ТРУБ. РЕГИСТРЫ В ПОЛУ ПРОКЛАДЫВАЮТСЯ ВЕРТИКАЛЬНО.
- ВЕНТИЛЯЦИЯ БАССЕЙНА ПРИТОЧНО-ВЫТЯЖНАЯ. ВЫТЯЖКА - ЕСТЕСТВЕННАЯ. ПРИТОК - МЕХАНИЧЕСКИЙ.
- ПРИТОЧНАЯ СИСТЕМА ПЗ ОБЕСЛУЖИВАЕТ ЗАЛ С ВАННОЙ И РАЗДЕВАЛЬНЫЕ
- ВОЗДУХОВОД СИСТЕМЫ ПЗ ВЫПОЛНЕН ИЗ ОЦИНКОВАННОЙ СТАЛИ, ОСТАЛЬНЫЕ - ИЗ КРОВЕЛЬНОЙ СТАЛИ ПО ГОСТ 19904-74\*.
- ДЛЯ БОРЬБЫ С АЭРОДИНАМИЧЕСКИМ ШУМОМ В ПРОЕКТЕ ПРИНЯТО: УСТАНОВКА ЦЕНТРОБЕЖНЫХ ВЕНТИЛЯТОРОВ НА ВНЕРОСНОВАНИИ, ГИБКИЕ ВСТАВКИ, ШУМОГЛУШИТЕЛИ.
- КОНСТРУКЦИИ ВЫТЯЖНЫХ ШАХТ СМ. В АРХИТЕКТУРНО-СТРОИТЕЛЬНОЙ ЧАСТИ ПРОЕКТА.
- МОНТАЖ СИСТЕМ ОТОПЛЕНИЯ И ВЕНТИЛЯЦИИ ПРОИЗВОДИТЬ СОГЛАСНО СНИП II-28-75.

ПРИВЯЗАН:	
ИНВ №	
г. п. 294-3-38. 85	08
И. КОНТР. БЕЛОЦЕРКОВСКИЙ	25079
НАЧ. МЭП БЕЛАНСКИЙ	25078
ГИП ШЕЛВИЧА	25078
ГЛ. СПЕЦ. КУКАРЕКО	25078
РУК. ГР. ГИГОШ	25078
СТ. ИНЖ. ПЛОТНИКОВ	25078
СТ. ИНЖ. СИРОСЕНКО	25078
Блок плавательного бассейна (стены кирпичные) для детских яслей-сада на 240 мест	Р 1 3
ОБЩИЕ ДАННЫЕ	ГОССТРОЙ БССР БЕЛАНСКИ ПРОЕКТНО-СТРОИТЕЛЬСКИЙ Г. МИНСК.



**ПЛАН**



**Разрез 2-2**

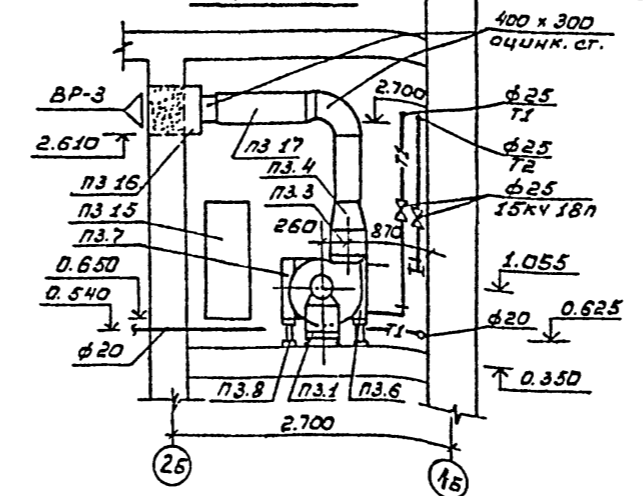
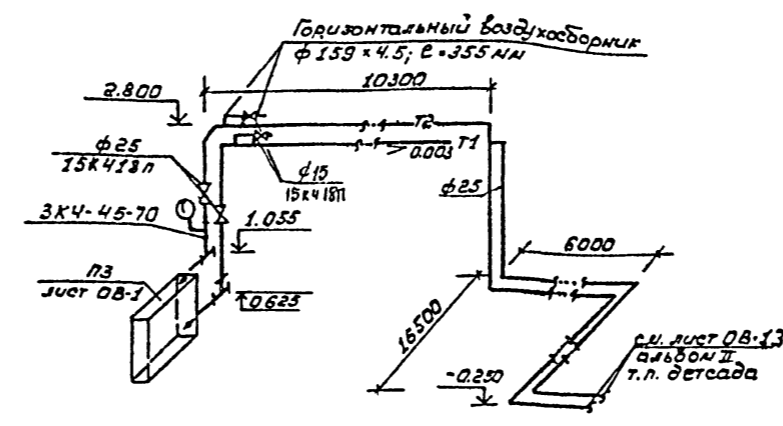
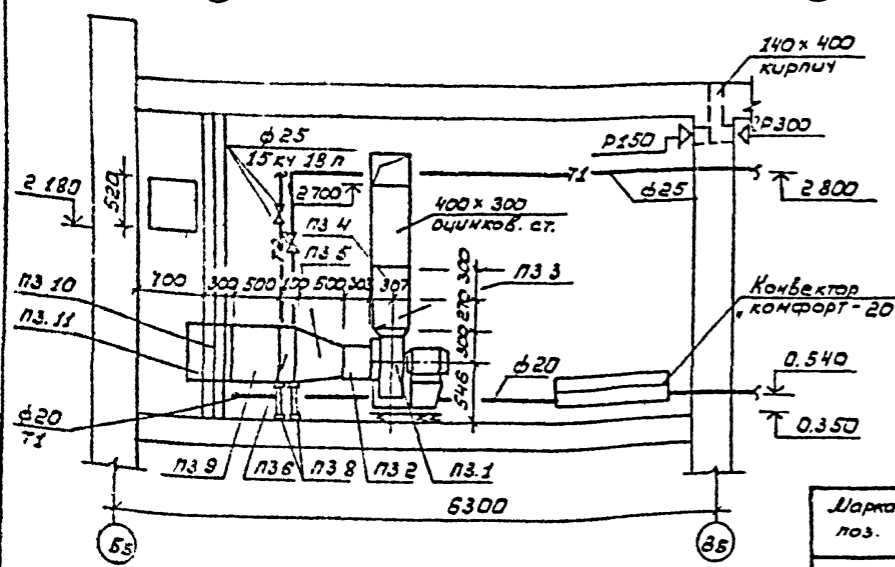


Схема теплоснабжения установки ПЗ

**Разрез 1-1**

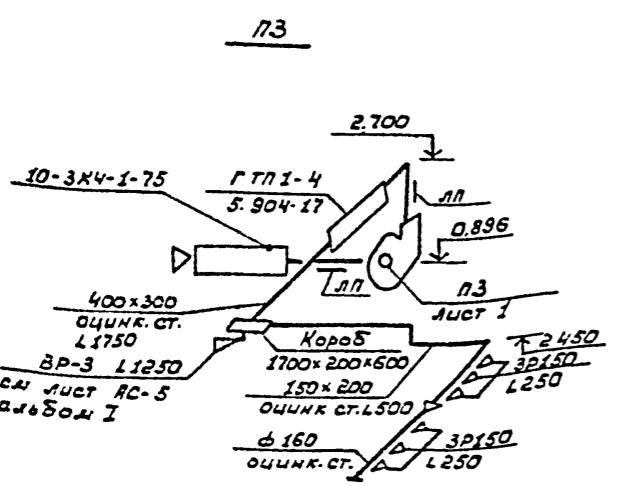


Спецификация вентиляционных установок

Марка поз.	Обозначение	Наименование	Кол. ед. кг	Примечание
<b>ПЗ</b>				
ПЗ.1	ГОСТ 5976-73*	Агрегат вентиляторный А4095-2, компл. а. Вентилятор центробежный ВЦЧ-704-02кв 0,95 Дном. илп. 1пол. по б. электродвигатель 4Я71Я4, n1500 об/мин. N = 0,56 кВт.	1	86

Марка поз.	Обозначение	Наименование	Кол.	Масса ед. кг	Примечание
ПЗ.2	5.904-5	Вставка гибкая ВВ 19	1	5,13	
ПЗ.3	5.904-5	Вставка гибкая ВВ 12	1	4,12	
ПЗ.4		Переход из листового стали δ=1мм ГОСТ 19904-74* с сеч. 280×280 на сеч. 400×300, L=300мм	1		
ПЗ.5		Переход из листового стали δ=1мм по ГОСТ 19904-74* с сеч. 853×503 на ф 400 L=500мм	1		
ПЗ.6	ГОСТ 7201-80*	Калорифер КВС 7-П.	1		
ПЗ.7		Обводной клапан у калорифера КЛ-3	1	11,2	
ПЗ.8	1.494-26 Б.1	Подставка под калорифер h=300мм	4	1,61	
ПЗ.9		Переход из листового стали δ=1мм по ГОСТ 19904-74* с сеч. 600×500 на сеч. 855×503, L=500мм	1		
ПЗ.10		Металлический патрубок 600×500, L=300мм	1		
ПЗ.11		Клапан подвесной утепленный 600×500	1		
ПЗ.12		Блоки ф 84	3	1,87	
ПЗ.13	ГОСТ 3070-74	Трос ф 3,4	3		4
ПЗ.14		Льбедка П40-И	1	4,3	
ПЗ.15	5.904-4	Дверь герметическая утепленная ЛУС1,25×0,5	1	33,6	
ПЗ.16		Короб из листового стали δ=1мм по ГОСТ 19904-74* разм. 1700×200×600 (н)	1		
ПЗ.17	5.904-17 В.01-1	Шумоглушитель трубчатый ГТН1-4	1	33,7	
ПЗ.18	ВМ-312-80	Закладная деталь 103к418п	1		

Декоративные решетки ВР-1÷ВР-3 см. лист АС-5 альбома I.



Привязан:


Илв. №

г.п. 294-3-38,85									
Илв. №	Белгородская обл. г. Белгород	Илв. №	15078	Блок плавательного бассейна	Размер	Лист	Листов		
	г.п. Боганская	Илв. №	15078	стены кирпичные для детских садов-яслей на 240 мест	Р	3			
	г.п. Шенявля	Илв. №	15078						
	г.п. Кукарка	Илв. №	15078						
	г.п. Титова	Илв. №	15078	Установка системы ПЗ Схема					
	г.п. Старостин	Илв. №	15078	теплоснабжения установки ПЗ.					

Копировал: Насенник 1780-02 формат: А2

Альбом II

Позиция	НАИМЕНОВАНИЕ И ТЕХНИЧЕСКАЯ ХАРАКТЕРИСТИКА ОБОРУДОВАНИЯ И МАТЕРИАЛОВ. Завод-изготовитель (для импортного оборудования - страна, фирма).	ТИП, МАРКА ОБОРУДОВАНИЯ ОБОЗНАЧЕНИЕ ДОКУМЕНТА И № СПРОСНОГО ЛИСТА	ЕДИНИЦА ИЗМЕРЕНИЯ		КОД ЗАВОДА-ИЗГОТОВИТЕЛЯ	КОД ОБОРУДОВАНИЯ МАТЕРИАЛА	ЦЕНА ЕДИНИЦЫ тыс. руб.	КОЛИЧЕСТВО	МАССА ЕДИНИЦЫ ОБОРУДОВАНИЯ, кг.
			НАИМЕНОВАНИЕ	КОД					
1	2	3	4	5	6	7	8	9	10
<u>ОБОРУДОВАНИЕ И МАТЕРИАЛЫ, ПОСТАВЛЯЕМЫЕ ЗАКАЗЧИКОМ.</u>									
<u>ВЕНТИЛЯЦИЯ (ДЛЯ ВСЕХ ВАРИАНТОВ).</u>									
1	АГРЕГАТ ВЕНТИЛЯТОРНЫЙ а. ВЕНТИЛЯТОР ЦЕНТРОБЕЖНЫЙ с кол. 0,95 ДНОМ. исп. 1. пол. Пр0 <sup>а</sup> .	А40 95 - 2	КОМПЛ	000				1	62,8
	ЭЛЕКТРОДВИГАТЕЛЬ П=1500 ОБ/МИН, Ч=0,55 кВт	В-44-70-4-02				4861214471			
2	КНАЙФЕР	КВС-7П	ШТ.	796		4863511255		1	65,6
3	ЗАКЛАДНАЯ КОНСТРУКЦИЯ	10-3К4-1-75	ШТ.	796				1	
		3К4-45-70	ШТ.	796				1	
4	ТЕРМОМЕТР	ТТН2 160 66	ШТ.	796		432122		1	
5	МАНОМЕТР	МТН 160 10	ШТ	796		421213		1	

Инд. № подл. Подпись и дата. Взам. инв. №

ПРИВЯЗАН:

И. КОНТР. БЕЛОУСОВСКАЯ Т. П. 294-3-38.95

Г. П. ШЕЛЕНАЯ

Г. П. КУКАРЕКО

Ст. инж. СТАРСТЕНКО

БЛОК ПЛАВАТЕЛЬНОГО БАССЕЙНА (СТЕНЫ КИРПИЧНЫЕ) ДЛЯ ДЕТСКОГО САДА-ЯСЛЕЙ НА 240 МЕСТ. СПЕЦИФИКАЦИЯ ОБОРУДОВАНИЯ.

СТАДИОН ЛИСИНСКОГО РАЙОНА Г. МИНСК

КОПИР. ГИИ ФОРМАТ А3

Альбом II

Позиция	НАИМЕНОВАНИЕ И ТЕХНИЧЕСКАЯ ХАРАКТЕРИСТИКА ОБОРУДОВАНИЯ И МАТЕРИАЛОВ. Завод-изготовитель (для импортного оборудования - страна, фирма).	ТИП, МАРКА ОБОРУДОВАНИЯ ОБОЗНАЧЕНИЕ ДОКУМЕНТА И № СПРОСНОГО ЛИСТА	ЕДИНИЦА ИЗМЕРЕНИЯ		КОД ЗАВОДА-ИЗГОТОВИТЕЛЯ	КОД ОБОРУДОВАНИЯ МАТЕРИАЛА	ЦЕНА ЕДИНИЦЫ тыс. руб.	КОЛИЧЕСТВО	МАССА ЕДИНИЦЫ ОБОРУДОВАНИЯ, кг.
			НАИМЕНОВАНИЕ	КОД					
1	2	3	4	5	6	7	8	9	10
<u>ОБОРУДОВАНИЕ, ПОСТАВЛЯЕМОЕ ПОДРЯДЧИКОМ.</u>									
<u>ТЕПЛОСНАБЖЕНИЕ КАЛОРИФЕРОВ (ДЛЯ ВСЕХ ВАРИАНТОВ).</u>									
	ВЕНТИЛЬ ЗАКРЫТЫЙ МУФТОВЫЙ ф 25	15К4 18П						2	
	ф 15	15К4 18П	ШТ.	796				2	
	КАТАЛОГ ЦКБА		ШТ.	796				40	
	ТРУБОПРОВОД ИЗ ТРУБ ВОДОГАЗОПРОВОДНЫХ ЛЕГКИХ ф 25	ГОСТ 3262-75	М	006				40	
	ТО ЖЕ (ОБЫКНОВЕННЫХ)	ГОСТ 3262-75	М	006				2	
	ГОРИЗОНТАЛЬНЫЙ ВОЗДУХОСБОРНИК ф 159x4,5, l=355		ШТ.	796				5,0	
	МАСЛЯНАЯ КРАСКА		М <sup>2</sup>	0,55				5,3	
	АНТИКОРРОЗИОННОЕ ПОКРЫТИЕ		М <sup>2</sup>	0,55					
	ПАКЕТЫ МИНЕРАЛОВАТНЫЕ ПРОШИВНЫЕ В ТКАНИ ХЛЕ							4,52	
	МАРКИ 150, б=40мм	ТУЗБ БССР 44-75	М <sup>3</sup>	113				19,1	
	СТЕКЛОТКАНЬ		М <sup>2</sup>	0,55				2	
<u>ОТОПЛЕНИЕ (ОСНОВНОЙ ВАРИАНТ).</u>									
	ВЕНТИЛЬ ЗАПОРНЫЙ МУФТОВЫЙ ф 15	15К4 18П						4	
	ф 20	15К4 18П	ШТ.	796				1	
	КАТАЛОГ ЦКБА		ШТ.	796				1	
	ф 25	15К4 18П	ШТ.	796				2	
	КАТАЛОГ ЦКБА		ШТ.	796				1	
	МИКРОВОЗДУШНИК							2	
	КОНВЕКТОРЫ "КОМФОРТ"	КН20-1,7К	ШТ.	796				1	

1780-02

Инд. № подл. Подпись и дата. Взам. инв. №

ПРИВЯЗАН:

Инд. №

г. п. 294-3-38.95

КОПИР. ГИИ ФОРМАТ А3

Альбом П

Имя, № подл., подпись и дата

Позиция	Наименование и техническая характеристика оборудования и материалов. Завод-изготовитель (для импортного оборудования) - страна, фирма	Тип, марка оборудования	Единица измерения		Код завода-изготовителя	Код оборудования	Цена единицы тыс. руб.	Количество т/во	Масса единицы оборудования, кг
			Наименование документа № опросного листа	Код					
1	2	3	4	5	6	7	8	9	10
КОНВЕКТОРЫ "КОМФОРТ"		КН20-1,7к	ЭКМ	000				1,7	
		КН20-1,1	ШТ.	796				1	
		КН20-1,1п	ЭКМ	000				1,1	
		КН20-1,7п	ШТ.	796				2	
		КН20-1,7п	ЭКМ	000				3,4	
		КН20-2п	ШТ.	796				2	
		КН20-2п	ЭКМ	000				4,0	
КРАН ПРОБКОВЫЙ МУФТОВЫЙ		116 6 бк							
КОНВЕКТОРЫ "КОМФОРТ"		КАТАЛОГ ЦКБТ	ШТ.	796				2	
		КН20-2,3п	ШТ.	796				1	
		КН20-2,3п	ЭКМ	000				2,3	
		КН20-2,6п	ЭКМ	796				5	
		КН20-2,6п	ЭКМ	000				13,0	
		КН20-3,2п	ШТ.	796				1	
		КН20-3,2п	ЭКМ	000				3,2	
		КН20-3,5п	ШТ.	796				7	
		КН20-3,5п	ЭКМ	000				24,5	
		РЕГИСТР ИЗ ГЛАДКИХ ТРУБ ОБЫКНОВЕННЫХ $\phi$ 15		ГОСТ 3262-75	М	006			
ТРУБОПРОВОД ИЗ ТРУБ ВОДОГАЗОПРОВОДНЫХ ЛЕГКИХ $\phi$ 25		ГОСТ 3262-75	М	006				37	
		$\phi$ 15	ГОСТ 3262-75	М	006			9	
ТО ЖЕ, ОБЫКНОВЕННЫХ		$\phi$ 32	ГОСТ 3262-75	М	006			17	
		$\phi$ 25	ГОСТ 3262-75	М	006			15	
		$\phi$ 20	ГОСТ 3262-75	М	006			5	
		$\phi$ 15	ГОСТ 3262	М	006			5	

ПРИВЯЗАН:			
Имя, №			

Т.п. 294-3-38.85 СО Лист 3

КОПИЯ. ФОРМАТ А3

Альбом П

1780-02

Имя, № подл., подпись и дата

Позиция	Наименование и техническая характеристика оборудования и материалов. Завод-изготовитель (для импортного оборудования) - страна, фирма	Тип, марка оборудования	Единица измерения		Код завода-изготовителя	Код оборудования	Цена единицы тыс. руб.	Количество т/во	Масса единицы оборудования, кг	
			Наименование документа № опросного листа	Код						
1	2	3	4	5	6	7	8	9	10	
МАСЛЯНАЯ КРАСКА			М <sup>2</sup>	055				4,6		
		АНТИКОРРОЗИОННОЕ ПОКРЫТИЕ	М <sup>2</sup>	055				4		
		ПАКЕТЫ ПРОШИВНЫЕ ВТКАНИ ХПС МАРКИ 150 $\delta=140$ мм	ТУЗБ БССР44-79	М <sup>3</sup>	113				0,32	
		СТЕКЛОТКАНЬ		М <sup>2</sup>	055				13	
<u>ОТОПЛЕНИЕ (ВАРИАНТ С ОТКРЫТЫМ ВХОДОМ).</u>										
ВЕНТИЛЬ ЗАПОРНЫЙ МУФТОВЫЙ $\phi$ 15		15кн 18п								
		КАТАЛОГ ЦКБА	ШТ.	796				4		
		$\phi$ 20	15кн 18п							
$\phi$ 20		КАТАЛОГ ЦКБА	ШТ.	796				1		
		$\phi$ 25	15кн 18п							
КРАН ПРОБКОВЫЙ МУФТОВЫЙ		КАТАЛОГ ЦКБА	ШТ.	796				1		
		116 6 бк								
МИКРОВОЗДУШНИК		КАТАЛОГ ЦКБА	ШТ.	796				2		
		КАТАЛОГ ЦКБА	ШТ.	796						
КОНВЕКТОРЫ "КОМФОРТ"		КН20-1,7к	ШТ.	796				1		
		КН20-1,7к	ЭКМ	000				1,7		
		КН20-1,1п	ШТ.	796				1		
		КН20-1,7п	ЭКМ	000				1,1		
		КН20-1,4п	ШТ.	796				1		
		КН20-1,4п	ЭКМ	000				1,4		
		КН20-1,7п	ШТ.	796				2		
КН20-1,7п	ЭКМ	000				3,4				

ПРИВЯЗАН:			
Имя, №			

Т.п. 294-3-38.85 СО Лист 4

КОПИЯ. ФОРМАТ А3



Альбом II

ПОЗИЦИЯ	НАИМЕНОВАНИЕ И ТЕХНИЧЕСКАЯ ХАРАКТЕРИСТИКА ОБОРУДОВАНИЯ И МАТЕРИАЛОВ. ЗАВОД-ИЗГОТОВИТЕЛЬ (ДЛЯ ИМПОРТНОГО ОБОРУДОВАНИЯ - СТРАНА, ФИРМА).	ТИП, МАРКА ОБОРУДОВАНИЯ, ОБОЗНАЧЕНИЕ ДОКУМЕНТА И № ОПРЕДЕЛЕННОГО ЛИСТА	ЕДИНИЦА ИЗМЕРЕНИЯ		КОД ЗАВОДА-ИЗГОТОВИТЕЛЯ	КОД ОБОРУДОВАНИЯ МАТЕРИАЛА	ЦЕНА ЕДИНИЦЫ ТЫС. РУБ.	КОЛИЧЕСТВО	МАССА ЕДИНИЦЫ ОБОРУДОВАНИЯ, КГ.
			НАИМЕНОВАНИЕ	КОД					
1	2	3	4	5	6	7	8	9	10
	КОНВЕКТОРЫ "КОМФОРТ"	КН 20-2 П	шт.	196				2	
		КН-20-2 П	ЭКМ	000				4,0	
		КН 20-2,3 П	шт.	196				1	
		КН 20-2,3 П	ЭКМ	000				2,3	
		КН 20-2,6 П	шт.	196				2	
		КН 20-2,6 П	ЭКМ	000				5,2	
		КН 20-3,2 П	шт.	196				2	
		КН 20-3,2 П	ЭКМ	000				6,4	
		КН 20-3,5 П	шт.	196				8	
		КН 20-3,5 П	ЭКМ	000				28	
	РЕГИСТР ИЗ ГЛАДКИХ ВОДОГАЗОПРОВОДНЫХ ТРУБ ОБЫКНОВЕННЫХ $\phi 20$	ГОСТ 3262-75	м	0,08				60	
	ТРУБОПРОВОД ИЗ ТРУБ ВОДОГАЗОПРОВОДНЫХ ЛЕГКИХ $\phi 25$	ГОСТ 3262-75	м	0,06				34	
		$\phi 15$	ГОСТ 3262-75	м	0,06			9	
	ТО ЖЕ, ОБЫКНОВЕННЫХ $\phi 32$	ГОСТ 3262-75	м	0,06				17	
		$\phi 25$	ГОСТ 3262-75	м	0,06			18	
		$\phi 20$	ГОСТ 3262-75	м	0,06			5	
		$\phi 15$	ГОСТ 3262-75	м	0,06			5	
	МАСЛЯНАЯ КРАСКА		м <sup>2</sup>	0,55				4,6	
	АНТИКОРРОЗИОННОЕ ПОКРЫТИЕ		м <sup>2</sup>	0,55					
	ПАКЕТЫ ПРОШИВНЫЕ В ТКАНИ ХЛС МАРКИ 150 $\delta = 40$ мм	ТУ 3666СР44-79	м <sup>3</sup>	113				4	
	СТЕКЛОТКАНЬ		м <sup>2</sup>	0,55				13	

ПРИВЯЗАН:

ИНВ. №

г.п 294-3-38.85

СО

Лист

5

КОПИР. Газ

ФОРМАТ А3

Альбом II

1780-02

ИНВ. №

ПОЗИЦИЯ	НАИМЕНОВАНИЕ И ТЕХНИЧЕСКАЯ ХАРАКТЕРИСТИКА ОБОРУДОВАНИЯ И МАТЕРИАЛОВ. ЗАВОД-ИЗГОТОВИТЕЛЬ (ДЛЯ ИМПОРТНОГО ОБОРУДОВАНИЯ - СТРАНА, ФИРМА).	ТИП, МАРКА ОБОРУДОВАНИЯ, ОБОЗНАЧЕНИЕ ДОКУМЕНТА И № ОПРЕДЕЛЕННОГО ЛИСТА	ЕДИНИЦА ИЗМЕРЕНИЯ		КОД ЗАВОДА-ИЗГОТОВИТЕЛЯ	КОД ОБОРУДОВАНИЯ МАТЕРИАЛА	ЦЕНА ЕДИНИЦЫ ТЫС. РУБ.	КОЛИЧЕСТВО	МАССА ЕДИНИЦЫ ОБОРУДОВАНИЯ, КГ.
			НАИМЕНОВАНИЕ	КОД					
1	2	3	4	5	6	7	8	9	10
	ВЕНТИЛЬ ЗАПОРНЫЙ МУФТОВЫЙ $\phi 15$	15 КЧ 18 П	шт.	196		57544800000		4	11,7
	МИКРОВОЗДУШНИК		шт.	196				1	0,2
	ВЕНТИЛЯЦИЯ (ДЛЯ ВСЕХ ВАРИАНТОВ).								
	ВЕСТЯВКА ГИБКАЯ	ВВ 19	шт.	196				1	5,13
		ВН 12	шт.	196				1	4,12
	ОБВОДНОЙ КЛАПАН У КАЛОРИФЕРА	КЛ-3	шт.	196				1	11,2
	КЛАПАН ПОДВЕСНОЙ УТЕПЛЕННЫЙ 600x500	2.190-1/72	шт.	196				1	
	ДВЕРЬ ГЕРМЕТИЧЕСКАЯ УТЕПЛЕННАЯ	ДЧС 1,25x0,5	шт.	196				1	33,6
	ПОДАСТАВКА ПОД КАЛОРИФЕР $h = 300$ мм	1.494-26	шт.	196				4	1,61
	РЕШЕТКА ЩЕЛКОВАЯ РЕГУЛИРУЮЩАЯ	Р 150	шт.	196				19	0,41
		Р 300	шт.	196				4	1,64
	РЕШЕТКА ВОЗДУХОЗАБОРНАЯ	РТА N 2(5289)	шт.	196				2	1,13
	ВОЗДУХОВОД ИЗ ОЦИНКОВАННОЙ СТАЛИ $\delta = 0,5$ мм								
		150x150	ГОСТ 19904-74*	м	0,06			83	
		150x200	ГОСТ 19904-74*	м	0,06			9	
	ВОЗДУХОВОД МЕТАЛЛИЧЕСКИЙ $\delta = 0,5$ мм, 150x150		ГОСТ 19904-74*					6	
	ВОЗДУХОВОД ИЗ ОЦИНКОВАННОЙ СТАЛИ $\delta = 0,7$ мм								
		400x300	ГОСТ 19904-74*	м	0,06			5	
		500x300	ГОСТ 19904-74*	м	0,06			7	

ПРИВЯЗАН:

ИНВ. №

г.п 294-3-38.85

ОВ.СО

Лист

6

КОПИР. Газ

ФОРМАТ А3

65



**Ведомость чертежей основного комплекта**

Лист	Наименование	Примечание
1.	Общие данные	
2.	План бассейна. Схемы систем К1, К3.	
3.	Смеситель. Схемы систем В1, Т3, Т4, К2. Ножная баня	

**Ведомость ссылочных и прилагаемых документов**

Обозначение	Наименование	Примечание
<u>Ссылочные документы</u>		
4.900-9, Вып.2	Узлы и изделия трубопроводов из пластмассовых труб для систем водоснабжения и канализа- ции	
4.900-8 Вып. I, II, III	Альбом оборудования фазонных частей и арма- туры для сетей и соору- жений водопровода и канализации	
4.904-69	Детали санитарно-техни- ческих приборов и крепление трубопроводов	
Б9-8, Сантехпроект	Водомерные узлы	
Б8-8, Сантехпроект	Баки для разрыва струи	
<u>Прилагаемые документы</u>		
ВК.СО	Спецификация оборудования	

Типовой проект привязан в соответствии с действующими нормами и правилами и предусматривает мероприятия, обеспечивающие взрывную, взрывопожарную и пожарную безопасность при эксплуатации здания.  
Гл. инженер проекта привязки.

Типовой проект разработан в соответствии с действующими нормами и правилами и предусматривает мероприятия, обеспечивающие взрывную, взрывопожарную и пожарную безопасность при эксплуатации здания.

Гл. инженер проекта *Шелевля*  
Гл. стеч. мастерской *Горелик*

**Основные показатели по чертежам водопровода и канализации**

Наименование системы	Потребный напор на вводе, мПа (м)		Расчетные расходы				Установлен-ная мощность э. двигателя, кВт.	Примечание
	на быт	пожар	л/сут	л <sup>3</sup> /ч	л/с	При пожаре л/с		
Водопровод	0,11(110)	0,125(125)	12,37	2,15	0,75	3,25		
(в том числе на холодные питьевые нужды)			2,95	0,58	0,314			
Горячее водоснабжение	0,12(120)		13,52	2,44	0,74			
(в том числе на холодные питьевые нужды)			4,91	1,01	0,34			
Канализация			25,89	4,12	2,58			
(в том числе из ванны бассейна)			18,0	3,0	0,84			

**Общие указания**

1. Настоящий проект разработан на основании задания на проектирование и в соответствии со СНиП II-30-76, "Внутренний водопровод и канализация зданий", СНиП II-34-76, "Горячее водоснабжение", СНиП II-64-80, "Детские дошкольные учреждения."

2. Водоснабжение блока бассейна предусматривается от внутренней водопроводной сети детских яслей - сада.

3. В помещении узла управления бассейном предусматривается установка водомерного узла с водомером УВК-25 и обводной линией ф 25 мм для учета подачи воды в ванну бассейна.

4. Внутренние сети систем холодного и горячего водоснабжения монтируются из стальных водогазопроводных оцинкованных легких (обыкновенных - при скрытой прокладке) труб ф 15÷50 мм ГОСТ 3262-75.\* Трубы холодного водоснабжения, расположенные в подпольных каналах, изолируются: рубероидом РМ-360 (гидроизоляция), пакетами минераловатными прошивными в ткани ХПС марки 150 по ТУ 35 БССР 44-79, рубероидом РМ-360 (пароизоляция), стеклопластиком рулонным РСТ по ТУ 6-11-145-80. Трубы горячего водоснабжения, расположенные в подпольных каналах, изолируются: пакетами минераловатными прошивными в ткани ХПС марки 150

по ТУ 36 БССР 44-79 и армированными материалами для защитных покрытий тепловой изоляции трубопроводов по ТУ 36-2168-79.

5. Проектом предусмотрены следующие варианты материала труб внутренней канализации:

Вариант 1 - стояк из чугунных труб по ГОСТ 6942.3-80, отводные трубопроводы от приборов - из пластмассовых канализационных труб по ГОСТ 22589.3-77.

Вариант 1а - стояк и отводные трубопроводы от приборов из чугунных канализационных труб по ГОСТ 6942.3-80.

6. Проектом предусмотрены следующие варианты материала труб дождевой канализации:

Вариант 1 - стояк из напорных полиэтиленовых труб по ГОСТ 18599-83.

Вариант 1<sup>а</sup> - стояк из асбестоцементных труб по ГОСТ 539-80.

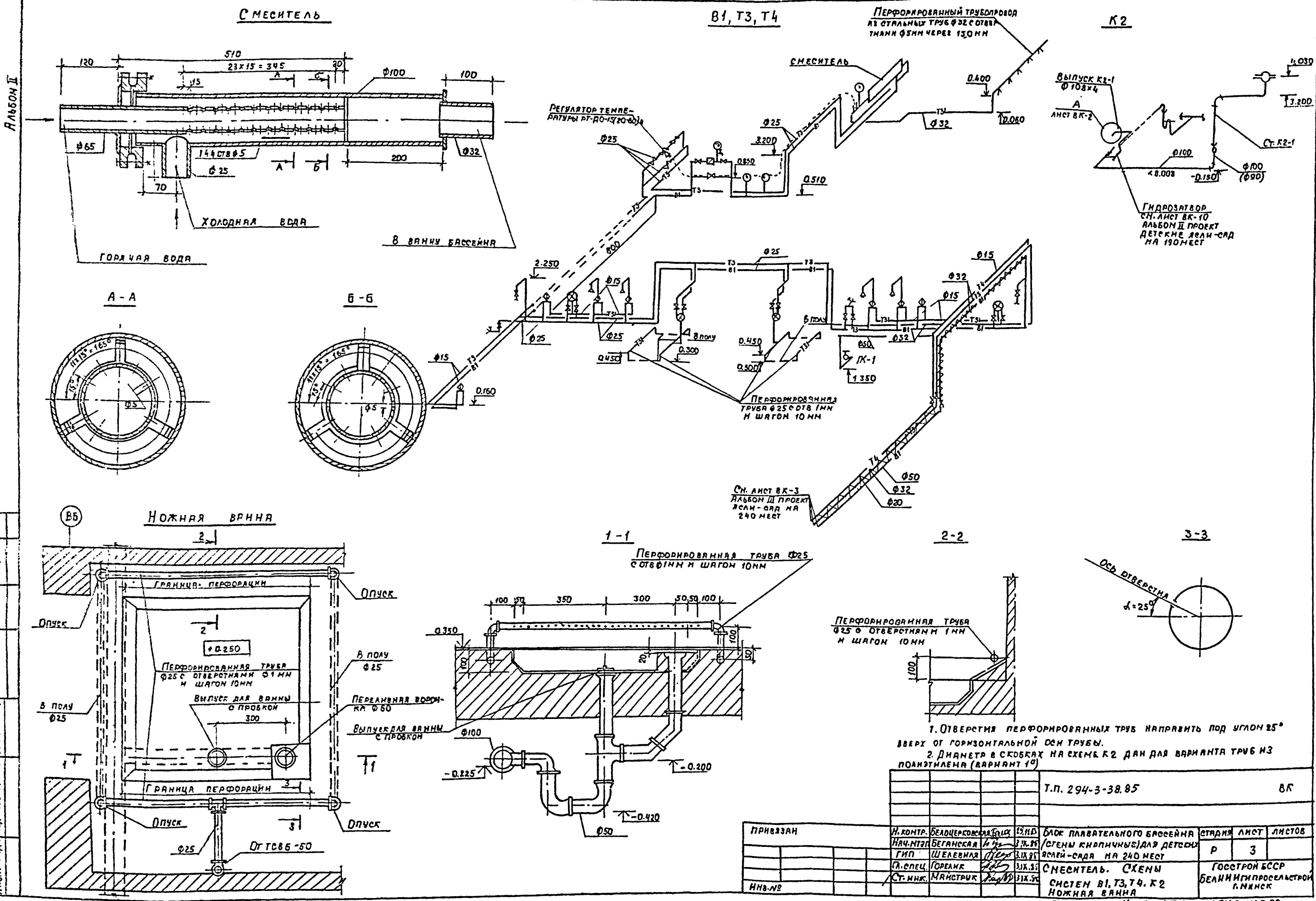
7. Монтаж систем водоснабжения и канализации производить в соответствии со СНиП III-28-75.

8. Эксплуатация плавательного бассейна должна осуществляться в соответствии с "Рекомендациями по обеззараживанию воды, дезинфекции подсобных помещений и санитарному режиму эксплуатации купально-плавательных бассейнов" (Минздрав СССР № 1295-75 от 19.03.75г.)

9. Удельные расходы металла см. лист ВК-1, альбом II, проект "Детские ясли-сад на 240 мест."

Привязан:			
Инв. №	Т.П. 294-3-38.85	ВК	
И. контр. Белцеркова	И. ст. Шелевля	И. ст. Горелик	И. ст. Шелевля
Науч. ст. Бегачева	И. ст. Шелевля	И. ст. Горелик	И. ст. Шелевля
И. ст. Шелевля	И. ст. Горелик	И. ст. Шелевля	И. ст. Горелик
И. ст. Горелик	И. ст. Шелевля	И. ст. Горелик	И. ст. Шелевля
И. ст. Шелевля	И. ст. Горелик	И. ст. Шелевля	И. ст. Горелик
Общие данные			Госстрой БССР БелНИИгипрогосстрой в. Минск





ДОСТАВЛЯЮТ: РУК. БРНО, КОШИЦА, КОМУ, 1985  
 ИЛИ В ПОДАРОК ПОДАРИТЬ И ДАТЬ ВЛАДИМИРА

1. ОТВЕРСТИЯ ПЕРФОРИРОВАННЫХ ТРУБ НАПРАВЛЯТЬ ПОД УГОЛОМ 25° ВВЕРХ ОТ ГОРИЗОНТАЛЬНОЙ ОСИ ТРУБЫ.
2. ДИАМЕТР В СКОБКАХ НА СХЕМЕ К2 ДАН ДЛЯ ВАРИАНТА ТРУБ ИЗ ПОЛИЭТИЛЕНА (ВАРИАНТ 1<sup>0</sup>)

		Т.П. 294-3-38.85		8К	
ПРИВЯЗАН	И. КОНТ. БЕЛЦЕРКОВСКИЙ	И. П. Д.	БЛОК ПЛАВАТЕЛЬНОГО БАСЕЙНА	СТАРШАЯ ЛИСТ	ЛИСТОВ
	НАЧ. ИТЭЛ БЕГАНСКАЯ	И. П. Д.	(СТЕНЫ КИРПИЧНЫЕ) ДЛЯ ДЕТСКОГО	Р	3
	ГИП ШЕЛЕВНАЯ	И. П. Д.	ЯСЛЕЙ-САДА НА 240 МЕСТ		
	А. СПЕЦ. ГОРЕЛКА	И. П. Д.	СМЕСИТЕЛЬ. СХЕМЫ	ГОССТРОЙ БССР	
	СТ. ИНЖ. МАЙСТРИК	И. П. Д.	СИСТЕМ В1, Т3, Т4, К2	БЕЛНИИГИПРОСАЕКТОР	
			НОЖНАЯ ВАННА	Г. МИНСК	

КОПИРОВАНА: Минск - 1780-02 ФОРМАТ А2

Альбом II

Позиция	Наименование и техническая характеристика оборудования и материалов. Завод-изготовитель (для импортного оборудования - страна, фирма)	Тип, марка оборудования. Обозначение документа и № опросного листа	Единица измерения		Код завода-изготовителя	Код оборудования, материала	Цена единицы тыс. руб.	Количество	Масса единицы оборудования кг
			Наименование	Код					
1	2	3	4	5	6	7	8	9	10
<u>Оборудование и материалы, поставляемые заказчиком</u>									
<u>Водопровод</u>									
	Счетчик крыльчатый холодной воды	УВК-25							
	Манометр обыкновенный с краном 14М-1-16	ГОСТ 6019-83	компл	000		4213210 105		1	
	Термометр технический стеклянный ртутный	ОБМ1-160-6							
		ГОСТ 8025-77	шт	796		421213		1	
		ПЧ-1-240-66							
		ГОСТ 2823-73*	шт	796		4321221113		1	
	Головка соединительная для противопожарного оборудования рукавная ф50	ГР-50							
		ГОСТ 2217-76	шт	796		48548 442 06		2	
	Головка соединительная для противопожарного оборудования муфтовая ф50	ГН-50							
		2217-76*	шт	796				1	
	Ствол пожарный ручной	РС-50							
		ГОСТ 9923-80	шт	796		4854 822 012		1	
	Вентиль запорный пожарный с муфтой и цапкой ф50	Каталог ЦМБТБ	шт	796		37121410 12		1	

Изм. №, дата, Подпись и дата, Взам. инв. №

Привязан:

Изм. №

Т.п. 294-3-38.85 ВК.СО

И.контр. Шелевцова  
Г.п.п. Шелевцова  
Г.п.сл. Горелик  
Ст. инж. Майстрин

Блок плавательного бассейна (стены кирпичные) для детских Яелей-сада на 240 мест. Спецификация оборудования.

Стация Лист 9

Тосетрод ББСР - БелНИИУгипросельстрой г. Минск

Копировал: Насенник формат: А3

Альбом II

Позиция	Наименование и техническая характеристика оборудования и материалов. Завод-изготовитель (для импортного оборудования - страна, фирма)	Тип, марка оборудования. Обозначение документа и № опросного листа	Единица измерения		Код завода-изготовителя	Код оборудования, материала	Цена единицы тыс. руб.	Количество	Масса единицы оборудования кг
			Наименование	Код					
1	2	3	4	5	6	7	8	9	10
	Рукав пожарный напорный льняной ф50 L=20M	ГОСТ 472-75*	шт	796		819 323		1	
	Рукав резиновый напорный с текстильным каркасом ф25 L=100M	ГОСТ 18698-79*	шт	796		2557220401		1	
	Рукав резиновый напорный с текстильным каркасом ф25 L=30,0M	ГОСТ 18698-79	шт	796		2557220401		1	
<u>Горячее водоснабжение</u>									
	Термометр технический стеклянный ртутный	ПЧ-1-240-66							
		ГОСТ 2823-73*	шт	796		4321221113		2	
	Регулятор температуры	РТ-ДО-15							
		(20-60)-4	шт	796		4218610800		1	

1780-02

Изм. №, дата, Подпись и дата, Взам. инв. №

Привязан:

Изм. №

Т.п. 294-3-38.85 ВК.СО Лист 2

Копировал: Насенник формат: А3



Льбом II

Позиция	Наименование и техническая характеристика оборудования и материалов. Завод-изготовитель (для импортного оборудования - страна, фирма)	Тип, марка оборудования. Обозначение документа и № проспекта места	Единица измерения		Код завода-изготовителя	Код оборудования, материала	Цена единицы тыс. руб.	Кол-во	Масса единицы оборудования кг
			Наименование	Код					
1	2	3	4	5	6	7	8	9	10
	Трубопровод из стальных водогазопроводных оцинкованных легких труб								
	φ 65	ГОСТ 3262-75*	м	006				0,5	
	φ 100	ГОСТ 3262-75*	м	006				0,7	
	Трубопровод из стальных водогазопроводных оцинкованных перфорированных легких труб с отв. φ 5 мм через 150 мм φ 65	ГОСТ 3262-75*	м	006				0,5	
	Трубопровод из стальных водогазопроводных оцинкованных легких труб								
	φ 15	ГОСТ 3262-75*	м	006				38,0	
	φ 20	ГОСТ 3262-75*	м	006				4,0	
	φ 25	ГОСТ 3262-75*	м	006				31,0	
	φ 22	ГОСТ 3262-75*	м	006				18,0	
	Трубопровод из стальных водогазопроводных оцинкованных обычных труб								
	φ 20	ГОСТ 3262-75*	м	006				9,0	
	φ 32	ГОСТ 3262-75*	м	006				10,0	
	Трубопровод из стальных водогазопроводных оцинкованных обычных перфорированных труб с отв. φ 5 мм через 150 мм								
	φ 32	ГОСТ 3262-75*	м	006				8,0	
	То же с отв. 1 мм через 10 мм	φ 25	ГОСТ 3262-75*	м	006			4,0	
	Пакеты минераловатные прошпанные в ткани ХПС марки 150	ТУ 36500044-79	м <sup>3</sup>	113				0,18	
	Антипластиковые материалы для защитных покрытий тепловой изоляции трубопроводов	ТУ 36-2168-79	м <sup>2</sup>	055				7,5	
	Масляная краска		м <sup>2</sup> /кг	055/116				26/24	

Привязан:


Т.п. 294-3-38.85  
 ВК.СО  
 Копировал: Насенник  
 Формат: А3

Льбом II

Позиция	Наименование и техническая характеристика оборудования и материалов. Завод-изготовитель (для импортного оборудования - страна, фирма)	Тип, марка оборудования. Обозначение документа и № проспекта места	Единица измерения		Код завода-изготовителя	Код оборудования, материала	Цена единицы тыс. руб.	Кол-во	Масса единицы оборудования кг
			Наименование	Код					
1	2	3	4	5	6	7	8	9	10
	Канализация коз-бытовая								
	Вариант 1								
	Умывальник керамический	ПКБс-1							
	Унитаз с высокорасположенным смывным бачком	ГОСТ 23759-79 АТ-КВ-1	компл	000				3	
	Душевой поддон	ГОСТ 21485-75	компл	000				2	
	Трубопровод из чугунных канализационных труб φ 100	ПД 4М-800							
	φ 50	ГОСТ 10161-83	компл.	000				4	
	То же (в траншее)	ГОСТ 6942,3-80	м	006				16,0	
	φ 100	ГОСТ 6942,3-80	м	006				6,0	
	Трубопровод из пластмассовых труб	ГОСТ 6942,3-80	м	006				4,0	
	φ 50	ГОСТ 22689,3-77	м	006				12,0	
	φ 100	ГОСТ 22689,3-77	м	006				4,0	
	Вариант 1а								
	Умывальник керамический	ПКБс-1							
	Унитаз с высокорасположенным смывным бачком	ГОСТ 23759-79 АТ-КВ-1	компл	000				3	
	Душевой поддон	ГОСТ 21485-75	компл	000				2	
	Трубопровод из чугунных канализационных труб φ 100	ПД 4М-800							
	φ 50	ГОСТ 10161-83	компл.	000				4	

Привязан:


Т.п. 294-3-38.85  
 ВК.СО  
 Копировал: Насенник  
 Формат: А3

1730-02



Позиция	Наименование и техническая характеристика оборудования и материалов. Завод-изготовитель (для импортного оборудования - страна, фирма)	Тип, марка оборудования.	Единица измерения		Код завода-изготовителя	Код оборудования, материала	Цена единицы тыс. руб.	Количество	Масса единицы оборудования кг
			Обозначение документа и номер опросного листа	Наименование					
1	2	3	4	5	6	7	8	9	10
	Трубопровод из чугунных канализационных труб ф 100	ГОСТ 6942.3-80	м	006				19.0	
	ф 50	ГОСТ 6942.3-80	м	006				18.0	
	То же (в траншее) ф 100	ГОСТ 6942.3-80	м	006				4.0	
	Трубопровод из асбестоцементных безнапорных труб ф 100	ГОСТ 1839-80	м	006				1.0	
<u>Канализация производственная</u>									
<u>Варианты 1, 1<sup>а</sup></u>									
	Трап ф 50	ГОСТ 1811-81	шт	796				2	
	Забирало чугунная параллельная ф 100	ЗД 4 Б Б							
		Каталог ЦКБЯ	шт	796				1	
	Бачок разрыва струи из листового стали δ=3мм	300x180x500/6	шт	796				1	
	Сифон из стальных труб ф 100	ГОСТ 8432-78	шт	796				1	
	Трубопровод из чугунных канализационных труб ф 100	ГОСТ 6942.3-80	м	006				5.0	
	ф 50	ГОСТ 6942.3-80	м	006				22.0	
	То же (в траншее) ф 100	ГОСТ 6942.3-80	м	006				4.0	
	Нормальная антикоррозийная изоляция стальных труб		м	006				2.0	
<u>Внутренние водостоки</u>									
<u>Вариант 1</u>									

Привязан:			

т.п. 294-3-38.85 ВК.СО лист 7

Копировал: Насенник формат: А3

Позиция	Наименование и техническая характеристика оборудования и материалов. Завод-изготовитель (для импортного оборудования - страна, фирма)	Тип, марка оборудования.	Единица измерения		Код завода-изготовителя	Код оборудования, материала	Цена единицы тыс. руб.	Количество	Масса единицы оборудования кг
			Обозначение документа и номер опросного листа	Наименование					
1	2	3	4	5	6	7	8	9	10
	Воронка	В1ТУ-36 СССР-							
	Кран сальниковый пробковый проходной муфтовый ф 15	696-75	шт	796				1	
		114 Б Б К							
		Каталог ЦКБЯ	шт	796				1	
	Компенсационный патрубок ф 100	ГОСТ 22689.5-77	шт	796				1	
	Сифон-ревизия	Сиф 150 ГОСТ 6924-78	шт	796				1	
	Гидрозатвор	ГОСТ 1811-81	шт	796				1	
	Трубопровод из стальных водогазопроводных черных труб ф 15	ГОСТ 3262-75*	м	006				1.0	
	Трубопровод из полиэтиленовых труб ф 90	ГОСТ 18599-83	м	006				6.0	
	Трубопровод из чугунных канализационных труб ф 50	ГОСТ 6942.3-80	м	006				3.0	
	ф 100	ГОСТ 6942.3-80	м	006				5.0	
	Трубопровод из стальных электросварных труб ф 108x4	ГОСТ 10704-76	м	006				0.5	
	Минеральная вата		м <sup>3</sup>	113				0.01	
	Асбестоцементная штукатурка		м <sup>2</sup>	055				0.16	
	Нормальная антикоррозийная изоляция стальных труб ф 108x4		м	006				2.5	
<u>Вариант 1а</u>									
	Воронка	В1ТУ-36 СССР-							
		696-75	шт	796				1	

Привязан:			

т.п. 294-3-38.85 ВК.СО лист 8

Копировал: Насенник формат: А3



ВЕДОМОСТЬ ЧЕРТЕЖЕЙ ОСНОВНОГО КОМПЛЕКТА

ЛИСТ	НАИМЕНОВАНИЕ	ПРИМЕЧАНИЕ
1	ОБЩИЕ ДАННЫЕ	
2	ПЛАНЫ РАСПОЛОЖЕНИЯ СИЛОВОГО И ОСВЕТИТЕЛЬНОГО ЭЛЕКТРООБОРУДОВАНИЯ И ПРОВОДК.	
3	ПЗ. УПРАВЛЕНИЕ. СХЕМА ЭЛЕКТРИЧЕСКАЯ ПРИНЦИПИАЛЬНАЯ.	
4	ПЗ. УПРАВЛЕНИЕ СХЕМА ЭЛЕКТРИЧЕСКАЯ ПОДКЛЮЧЕНИЯ.	

ВЕДОМОСТЬ ССЫЛОЧНЫХ И ПРИЛАГАЕМЫХ ДОКУМЕНТОВ

ОБОЗНАЧЕНИЕ	НАИМЕНОВАНИЕ	ПРИМЕЧАНИЕ
	ДОКУМЕНТЫ ССЫЛОЧНЫЕ	
5 407-23	ПРОКЛАДКА ПРОВОДОВ В ВИННИПЛАСТОВЫХ ТРУБАХ В ПРОИЗВОДСТВЕННЫХ ЗДАНИЯХ.	
	ДОКУМЕНТЫ ПРИЛАГАЕМЫЕ	
Т.П	ЭЛ.СО	СПЕЦИФИКАЦИЯ ОБОРУДОВАНИЯ

Основные технико-экономические показатели.

НАИМЕНОВАНИЕ	ПОКАЗАТЕЛИ
КАТЕГОРИЯ НАДЕЖНОСТИ ЭЛЕКТРОСНАБЖЕНИЯ	II
НАПРЯЖЕНИЕ	В ~ 380/220 В
УСТАНОВЛЕННАЯ МОЩНОСТЬ	кВт 6,1
В ТОМ ЧИСЛЕ: СИЛОВОГО ЭЛЕКТРООБОРУДОВАНИЯ, кВт	0,6
ЭЛЕКТРООСВЕЩЕНИЯ, кВт	5,5
РАСЧЕТНАЯ МОЩНОСТЬ,	кВт 4,5
В ТОМ ЧИСЛЕ СИЛОВОГО ЭЛЕКТРООБОРУДОВАНИЯ, кВт	0,6
ЭЛЕКТРООСВЕЩЕНИЯ, кВт	4
КОЭФФИЦИЕНТ АКТИВНОЙ МОЩНОСТИ, cos φ	0,95

Условные обозначения

- ⊙3 ПОСТ УПРАВЛЕНИЯ НА 3 ЭЛЕМЕНТА;
- 40-1 НОМЕР ТРУБЫ (ПРОВОДА) ПО ПЛАНУ  
h550 ВЫСОТА ВЫВОДОВ ТРУБЫ НАД ПОЛОМ.
- 3 КОЛИЧЕСТВО ПРОВОДОВ В ЛИНИИ ГРУППОВОЙ СЕТИ ОСВЕЩЕНИЯ.
- П, Г ПРОКЛАДКА ПРОВОДОВ СООТВЕТСТВЕННО В ВИННИПЛАСТОВЫХ И СТАЛЬНЫХ ТОНКОСТЕННЫХ ТРУБАХ.
- 2 ПОЗИЦИЯ АППАРАТА ПО СПЕЦИФИКАЦИИ ОБОРУДОВАНИЯ  
40-км ОБОЗНАЧЕНИЕ ПО ПРИНЦИПИАЛЬНОЙ СХЕМЕ.
- БАКТЕРИЦИДНЫЙ ОБЛУЧАТЕЛЬ ОБН-150.

ОБЩИЕ УКАЗАНИЯ

1. НАСТОЯЩАЯ ЧАСТЬ ПРОЕКТА ВЫПОЛНЕНА НА ОСНОВАНИИ ЕДИННЫХ ЧАСТЕЙ ПРОЕКТА И В СООТВЕТСТВИИ С ТРЕБОВАНИЯМИ СН 543-82, СНиП II-4-79, СНиП II-64-80, СН 102-76, ПУЭ.
2. ПРОЕКТ РАЗРАБОТАН ДЛЯ ВАРИАНТОВ:  
1 - БЛОК ПЛАВАТЕЛЬНОГО БАССЕЙНА;  
2 - БЛОК ПЛАВАТЕЛЬНОГО БАССЕЙНА С ОТДЕЛЬНЫМ ВХОДОМ.
3. ВЫСОТА ВЫПУСКА ТРУБ НАД ПОЛОМ УКАЗАНА НА ПЛАНАХ. ВЫСОТА УСТАНОВКИ НАД ПОЛОМ: РОЗЕТОК И ВЫКЛЮЧАТЕЛЕЙ В ПОМЕЩЕНИЯХ ПРЕБЫВАНИЯ ДЕТЕЙ 1,8 м, В ОСТАЛЬНЫХ ПОМЕЩЕНИЯХ РОЗЕТОК - 0,8 м, ВЫКЛЮЧАТЕЛЕЙ, ПУСКАТЕЛЕЙ, ПОСТОВ УПРАВЛЕНИЯ - 1,5 м.
4. РАСПРЕДЕЛИТЕЛЬНЫЕ СЕТИ ВЫПОЛНИТЬ ПРОВОДОМ АПВ-380/660 В ВИННИПЛАСТОВЫХ ТРУБАХ, ПРОКЛАДЫВАЕМЫХ СКРЫТО В ПОДГОТОВКЕ ПОЛА И ШТРАБЕ, И В СТАЛЬНОЙ ТРУБЕ, ПРОКЛАДЫВАЕМОЙ ОТКРЫТО. ПОДВОД ПИТАНИЯ К ЭЛЕКТРОДВИГАТЕЛЮ ВЫПОЛНИТЬ ПРОВОДОМ ПВЗ-380/660 В ГИБКОМ ВВОДЕ.
5. ГРУППОВЫЕ СЕТИ ВЫПОЛНИТЬ В ДУШЕВЫХ И ЗАЛЕ С ВАННОЙ КАБЕЛЕМ АВВГ-0,66, В ДЕТАЛЬНЫХ ПОМЕЩЕНИЯХ - ПРОВОДОМ АППВ-380/660 СКРЫТО В ПУСТОТАХ ПАНТИ ПЕРЕКРЫТИЯ, ПОД ШТУКАТУРКОЙ СТЕНЫ И ПЕРЕГОРОДОК.
6. ЗАМУЩЕНИЕ МЕТАЛЛИЧЕСКИХ КОРПУСОВ ЭЛЕКТРООБОРУДОВАНИЯ ВЫПОЛНИТЬ ПРИ ПОМОЩИ НУЛЕВЫХ РАБОЧИХ ПРОВОДНИКОВ И СПЕЦИАЛЬНО ПРОДЛЖЕННЫХ ЗАЗЕМЛЯЮЩИХ ПРОВОДНИКОВ. В РАЗДЕВАЛЬНЫХ И ЗАЛЕ С ВАННОЙ ВЫПОЛНИТЬ ЗАМУЩЕНИЕ КОРПУСОВ СВЕТИЛЬНИКОВ ПРИ ПОМОЩИ НУЛЕВОГО РАБОЧЕГО ПРОВОДА.

С.С.Г. 1780-02  
ГЛА. СПЕЦ.  
ГЛА. ИНЖЕНЕР  
ГЛА. СПЕЦИАЛИСТ

ТИПОВОЙ ПРОЕКТ ПРИВЯЗАН В СООТВЕТСТВИИ С ДЕЙСТВУЮЩИМИ НОРМАМИ И ПРАВИЛАМИ И ПРЕДУСМАТРИВАЕТ МЕРОПРИЯТИЯ, ОБЕСПЕЧИВАЮЩИЕ ВЗРЫВНУЮ, ВЗРЫВОПОЖАРНУЮ И ПОЖАРНУЮ БЕЗОПАСНОСТЬ ПРИ ЭКСПЛУАТАЦИИ ЗДАНИЯ.

ГЛА. ИНЖЕНЕР ПРОЕКТА ПРИВЯЗКИ

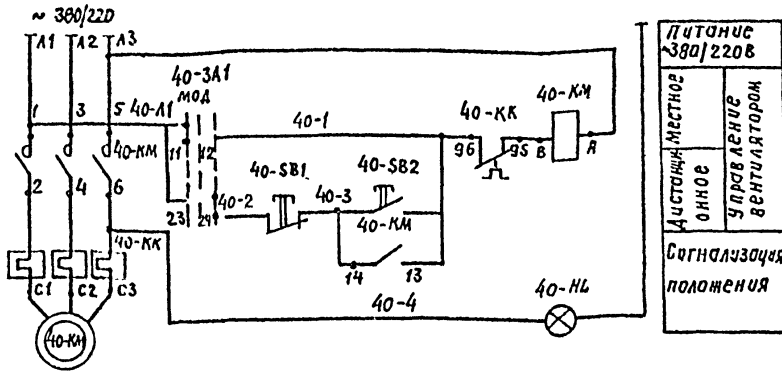
ЭТОТ ПРОЕКТ РАЗРАБОТАН В СООТВЕТСТВИИ С ДЕЙСТВУЮЩИМИ НОРМАМИ И ПРАВИЛАМИ И ПРЕДУСМАТРИВАЕТ МЕРОПРИЯТИЯ, ОБЕСПЕЧИВАЮЩИЕ ВЗРЫВНУЮ, ВЗРЫВОПОЖАРНУЮ И ПОЖАРНУЮ БЕЗОПАСНОСТЬ ПРИ ЭКСПЛУАТАЦИИ ЗДАНИЯ.

ГЛА. ИНЖЕНЕР ПРОЕКТА (ШЕЛЕВНАЯ)  
ГЛА. СПЕЦИАЛИСТ (ФАЙНБЕРГ)

ПРИВЯЗАН:		
ИНВ №		
	Т.П 294-3-38.85	ЭЛ
И.КОНТ. БУХАРИНА	25789	БЛОК ПЛАВАТЕЛЬНОГО БАССЕЙНА-СТАДИОНА
НАЧ. М.Э.П. БЕГАНСКАЯ	25789	НА (СТЕНА КИРПИЧНАЯ) ДЛЯ ДЕТСКИХ
Г.И.П. ШЕЛЕВНАЯ	25789	ЯСЛЕЙ-САДОВ НА 240 МЕСТ
ГЛА СПЕЦ. ФАЙНБЕРГ	25789	
РУК. ГР. ГАПОПЛЬСКАЯ	25789	
ОБЩИЕ ДАННЫЕ		ГОССТРОЙ БССР БСА НИИ ГИПРОСГЕЛСТРОЙ Г. МИНСК

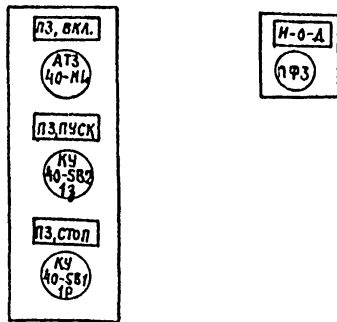


Альбом II



Поз. обозначение	Наименование	Кол.	Примечание
40-КМ	Пускатель ПМЛ 1210028 Ч.ЗВОВ Э.В.1,7А	1	
<u>Пост ПКУ15-21,111-40У3</u>			
40-3А1	Переключатель ПЕ 031-У3	1	
<u>Пост ПКУ15-21,131-40У3</u>			
40-СВ1	Кнопка управления КЕ-011У3, К1Р исп.5	1	
40-СВ2	Кнопка управления КЕ-011У3, К3 исп.4	1	
40-НЛ	Арматура светосигнальная АЕР 1231У1	1	

Эскизы постов управления  
ПКУ15-21,131-40У3      ПКУ15-21,111-40У3

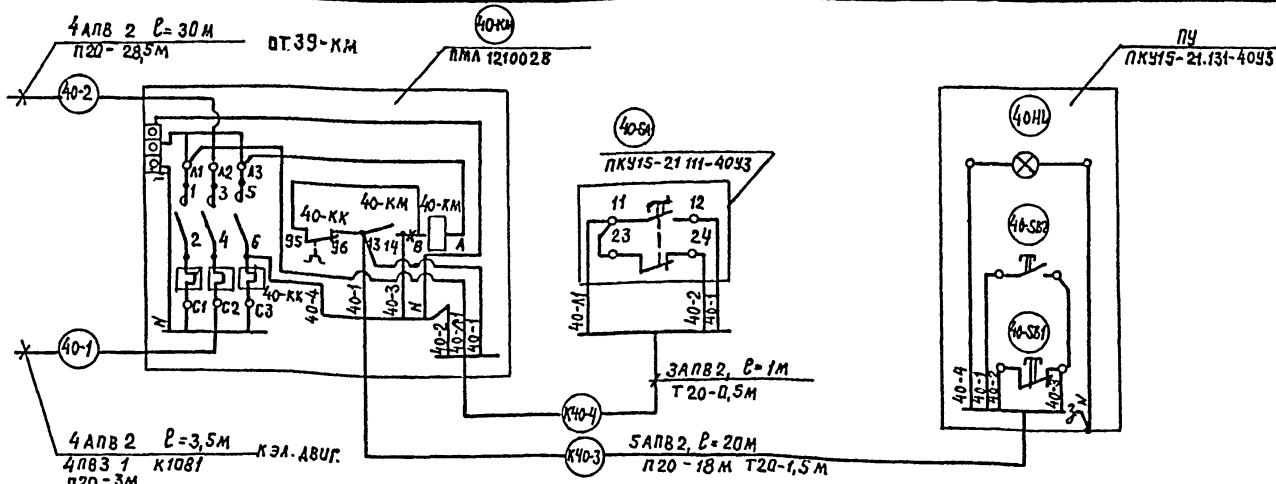


Привязан:

И.контр	Бухарина	2578	Блок плавательного бассейна (стены, кирпичные) для детских яслей - сада на 240 мест.	Стация	Лист	Листов
Нач.мэп	Беганская	2578		Р	3	
Г.И.П.	Шелевля	2578		Госстрой БССР БЕЛНИИГПРОСВЕЩЕНИЯ Г.М.И.Н.С.К.		
И.л. спец.	Файнберг	2578	ПЗ. управление. Схема электрическая принципиальная.	Формат А3		
Руч. гр.	Гонимовская	2578		Копировал: Отыр		

И.В. Кривошапкин

Альбом I



Поз. обозначение	Наименование	Кол.	Примечание
1	Провод ЯПВ 2-380/660	255	М
2	ПВЗ 1-380/660	4	М
3	Ввод гибкий К1081	1	М
4	Труба ПВХ ВРЭП 20У ТУБ-19-215-83	53	М
5	Труба 20х6 ГОСТ 10704-76	2	М
6	Профиль К238У3	1	М

1. - демонтировать
2. Пускатель 40-КМ и пост 40-3А1 установить на профиле К 238У3.

Привязан:

И.контр	Бухарина	2578	Блок плавательного бассейна (стены, кирпичные) для детских яслей - сада на 240 мест.	Стация	Лист	Листов
Нач.мэп	Беганская	2578		Р	4	
Г.И.П.	Шелевля	2578		Госстрой БССР БЕЛНИИГПРОСВЕЩЕНИЯ Г.М.И.Н.С.К.		
И.л. спец.	Файнберг	2578	ПЗ. управление. Схема электрическая принципиальная.	Формат А3		
Руч. гр.	Гонимовская	2578		Копировал: Отыр		

1780-02

И.В. Кривошапкин

Л. 294-85

ПОЗИЦИЯ	НАИМЕНОВАНИЕ И ТЕХНИЧЕСКАЯ ХАРАКТЕРИСТИКА ОБОРУДОВАНИЯ И МАТЕРИАЛОВ. ЗАВОД-ИЗГОТОВИТЕЛЬ (ДЛЯ ИМПОРТНОГО ОБОРУДОВАНИЯ - СТРАНА, ФИРМА).	ТИП, МАРКА ОБОРУДОВАНИЯ. ОБЪЕДИНЕННЫЙ ДОКУМЕНТАЛЬНЫЙ ОБОЗНАЧЕНИЕ	ЕДИНИЦА ИЗМЕРЕНИЯ		КОД ЗАВОДА-ИЗГОТОВИТЕЛЯ	КОД ОБОРУДОВАНИЯ, МАТЕРИАЛА	ЦЕНА ЕДИНИЦЫ, ТЫС. РУБ.	КОЛ-ВО	МАССА ЕДИНИЦЫ ОБОРУДОВАНИЯ КГ.
			НАИМЕНОВАНИЕ	КОД					
1	2	3	4	5	6	7	8	9	10
<b>ОБОРУДОВАНИЕ И МАТЕРИАЛЫ, ПОСТАВЛЯЕМЫЕ ЗАКАЗЧИКОМ</b>									
<b>В ПАРТЫ НАПРЯЖЕНИЕМ ДО 1000 В.</b>									
1	ПУСКАТЕЛЬ ТР 54 .Ц~ 380 В ВК. 1Р НЕРЕВЕРСИВНЫЙ	ЛМА 121002В43							
		ТУ 16.644.001-83	ШТ.	796		342700		1	
2	ПОСТ ТР 40 с сальником ф 20 Н 1 - "ЛЕОЗ", "ИСП1", "МЕСТНОЕ - ОТКЛ. - ДИСТАНЦИОННОЕ."	ТУ 16-526.333-80							
		ЛКУ 13-21.11-40У3	"	796		342845		1	
3	ТО ЖЕ, ТР 40 с сальником ф 20 Н 1 - "АСТ3", 220 В, "ПЗ. ВКЛЮЧЕНО" Н 2 - "КЕОН", "ИСП4", "ПЗ. ПУСК" Н 3 - "КЕОН", "ИСП5", "К", "ПЗ. СТОП"								
		ЛКУ 15-21.13-40У3	"	796		342845		1	
4	ЯЩИК С ТРАНСФОРМАТОРОМ U~ 220/36 В 250 ВА	ЯТП-0.25-23У3							
		ТУ 36-631-76	"	796		3434295061		1	

ИНВ. ПОДА. ПОСЛЕСИЛЕТЕ

**ПРИВЯЗАН**

ИНВ. №: \_\_\_\_\_

Т. П. 294-3-38.85 ЭЛ. С02

И. КОНТРА	БУХАРНЯ	25175	
Г. П.	ШЕЛЕНАЯ	2573	
Г. Л. СПЕЦ.	ФАЙНБЕРГ	2574	
РУК. ГР.	ТАКОУЛЬСКАЯ	2578	

БЛОК АЛФАВИТАЛЬНОГО ВАССТЕНА (СТЕНЫ КИРИЛЛИЧЕСКИЕ) ДЛЯ ДЕТСКИХ ЯСЛЕЙ-САДА НА 240 МЕСТ. СПЕЦИФИКАЦИЯ ОБОРУДОВАНИЯ

КОПИРОВАЛА: БО/А ФОРМАТ А3

1780-02

ИНВ. ПОДА. ПОСЛЕСИЛЕТЕ

ПОЗИЦИЯ	НАИМЕНОВАНИЕ И ТЕХНИЧЕСКАЯ ХАРАКТЕРИСТИКА ОБОРУДОВАНИЯ И МАТЕРИАЛОВ. ЗАВОД-ИЗГОТОВИТЕЛЬ (ДЛЯ ИМПОРТНОГО ОБОРУДОВАНИЯ - СТРАНА, ФИРМА).	ТИП, МАРКА ОБОРУДОВАНИЯ. ОБЪЕДИНЕННЫЙ ДОКУМЕНТАЛЬНЫЙ ОБОЗНАЧЕНИЕ	ЕДИНИЦА ИЗМЕРЕНИЯ		КОД ЗАВОДА-ИЗГОТОВИТЕЛЯ	КОД ОБОРУДОВАНИЯ, МАТЕРИАЛА	ЦЕНА ЕДИНИЦЫ, ТЫС. РУБ.	КОЛ-ВО	МАССА ЕДИНИЦЫ ОБОРУДОВАНИЯ КГ.
			НАИМЕНОВАНИЕ	КОД					
1	2	3	4	5	6	7	8	9	10
<b>ОБОРУДОВАНИЕ ОСВЕТИТЕЛЬНОЕ</b>									
<b>Светильники с лампами накаливания</b>									
5		ТУ 16.535.825-74 И ПО 20x100 /							
		Р 210-02У4	ШТ.	796		346111		<input type="checkbox"/>	
6		И Б 006x100 /							
		Р 210-02У4	"	796		346111		6	
7		ЯРТ. 135							
		ТУ 16.535.829-74	"	796		346111		<input type="checkbox"/>	
<b>Светильники с люминесцентными лампами</b>									
8		ЛЛ002-2x40/П-01 ОСТ 160.535.044-79	"	796		346112		<input type="checkbox"/>	
9		ЛЛ003x 40/П-03 ОСТ 160.535.043-79	"	796		346112		2	
10		ЛЛАМ-Д0-2x40-ХЛС ОСТ 160.535.033-78	"	796		346116		8	
11	Лампа люминесцентная	ЛБ-40-1 ТУ 16.545.264-79	"	796		346713 1135		<input type="checkbox"/>	
12	Стартер	СК-80С-220 ГОСТ 8799-75	"	796		346322 0003		<input type="checkbox"/>	

ПРОДОЛЖЕНИЕ

ПОЗ. ПО ЭЛ. СО	ЕД. ИЗМ.	КОЛ. ВАР. 1	КОЛ. ВАР. 2
5	ШТ.	5	6
7	"	6	7

ПОЗ. ПО ЭЛ. СО	ЕД. ИЗМ.	КОЛ. ВАР. 1	КОЛ. ВАР. 2
8	ШТ.	21	24
11	"	61	67
12	"	60	65

ПРИВЯЗАН:

ИНВ. №: \_\_\_\_\_

- ЗАПОЛНЯЕТСЯ В СООТВЕТСТВИИ С ТАБЛИЦЕЙ

Т. П. 294-3-38.85 ЭЛ. С02

КОПИРОВАЛА: БО/А ФОРМАТ А3

Листом II

ПОЗИЦИЯ	НАИМЕНОВАНИЕ И ТЕХНИЧЕСКАЯ ХАРАКТЕРИСТИКА ОБОРУДОВАНИЯ И МАТЕРИАЛОВ. ЗАВОД-ИЗГОТОВИТЕЛЬ (ДЛЯ ИМПОРТНОГО ОБОРУДОВАНИЯ - СТРАНА, ФИРМА).	ТИП, МАРКА ОБОРУДОВАНИЯ		ЕДИНИЦА ИЗМЕРЕНИЯ		КОД ЗАВОДА-ИЗГОТОВИТЕЛЯ	КОД ОБОРУДОВАНИЯ, МАТЕРИАЛА	ЦЕНА ЕДИНИЦЫ, ТЫС. РУБ.	КОЛИЧЕСТВО	МАССА ЕДИНИЦЫ ОБОРУДОВАНИЯ, КГ.
		ОБОЗНАЧЕНИЕ ДОКУМЕНТА ИЛИ ПРОСНОГО ЛИСТА	МНОЖИТЕЛЬ	НАИМЕНОВАНИЕ	КОД					
1	2	3	4	5	6	7	8	9	10	
<b>МАТЕРИАЛЫ</b>										
<b>ЛАМПЫ НАКАЛЫВАННЯ</b>										
		ГОСТ 2239-79								
13		Б 230-240-100	ШТ.	796			3466115109		5	
14		Б 230-240-60	"	796			3466113109			
15		Б 230-240-40	"	796			3466112109		1	
<b>ПРОВОДА</b>										
		ГОСТ 6323-79								
16	2 - 380/660	А П В	М	006			35 5113		255	
17	1 - 380/660	П В З	"	006			35 5113		4	
18	2 x 2.5-380/660	А П П В	"	006			35 5333			
19	3 x 2.5-380/660	А П П В	"	006			35 5333			
<b>КАБЕЛЬ</b>										
		ГОСТ 16442-80								
20	2 x 2.5 - 0.66	А В В Г	"	006			35 3771		41	
21	3 x 2.5 - 0.66	А В В Г	"	006			35 3771		40	

Итого по плану, подлежащих оплате 3400000 руб.

ПРОДОЛЖЕНИЕ

Поз. по ЗЛ.СО	Ед. изм.	Код. изм.	Код. изм.
14	ШТ	11	13
18	М	160	170
19	"	21	29

ПРИВЯЗАН


Т. П. 294-3-39.85

ЗЛ.СО

Лист 3

Копировала: БФМ

ФОРМАТ А3

1780-02

Итого по плану, подлежащих оплате 3400000 руб.

ПОЗИЦИЯ	НАИМЕНОВАНИЕ И ТЕХНИЧЕСКАЯ ХАРАКТЕРИСТИКА ОБОРУДОВАНИЯ И МАТЕРИАЛОВ. ЗАВОД-ИЗГОТОВИТЕЛЬ (ДЛЯ ИМПОРТНОГО ОБОРУДОВАНИЯ - СТРАНА, ФИРМА).	ТИП, МАРКА ОБОРУДОВАНИЯ		ЕДИНИЦА ИЗМЕРЕНИЯ		КОД ЗАВОДА-ИЗГОТОВИТЕЛЯ	КОД ОБОРУДОВАНИЯ, МАТЕРИАЛА	ЦЕНА ЕДИНИЦЫ, ТЫС. РУБ.	КОЛИЧЕСТВО	МАССА ЕДИНИЦЫ ОБОРУДОВАНИЯ, КГ.
		ОБОЗНАЧЕНИЕ ДОКУМЕНТА ИЛИ ПРОСНОГО ЛИСТА	МНОЖИТЕЛЬ	НАИМЕНОВАНИЕ	КОД					
1	2	3	4	5	6	7	8	9	10	
<b>ОБОРУДОВАНИЕ И МАТЕРИАЛЫ, ПОСТАВЛЯЕМЫЕ ПОДРЯДЧИКОМ</b>										
<b>ВЫКЛЮЧАТЕЛИ U ~ 220 В I 6.3 А</b>										
		ГОСТ 7397-76								
22		С-1-05-6/220	ШТ.	796						
23		С-2-06-6/220	"	796						
24	<b>РОЗЕТКА U ~ 220 В I 6.3 А</b>	РШ-4-2-С-								
		-09-6/220	"	796						
25	<b>ТО ЖЕ U ~ 42 В I 10 А</b>	РШ-П-2-0-								
		-Тр 43-01-10/42	"	796					1	
26	<b>ТРУБА ВНИПЛАСТОВАЯ</b>	ПВХ ВРЭП 20У								
		ТУ 6 19-215-83	М	006					53	
27	<b>ТРУБА СТАЛЬНАЯ 20 x 1.6</b>	ГОСТ 10704-76	"	006					2	
28	<b>ВВОД ГИБКИЙ</b>	К 1081								
		ТУ 36-1584-81	ШТ.	796					1	
29	<b>ШВЕЛЛЕР</b>	К 22542	"	796					8	

ПРОДОЛЖЕНИЕ

Поз. по ЗЛ.СО	Ед. изм.	Код. изм.	Код. изм.
22	ШТ	16	18
23	"	4	3
24	"	6	5

ПРИВЯЗАН:


Т. П. 294-3-38.85

ЗЛ.СО

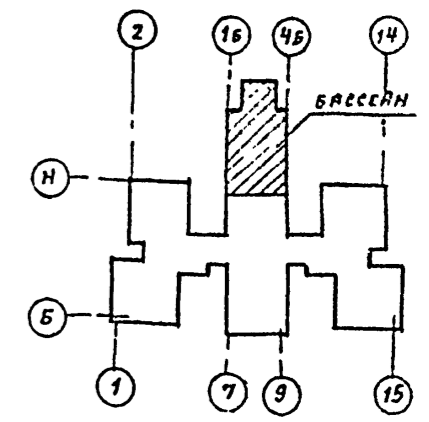
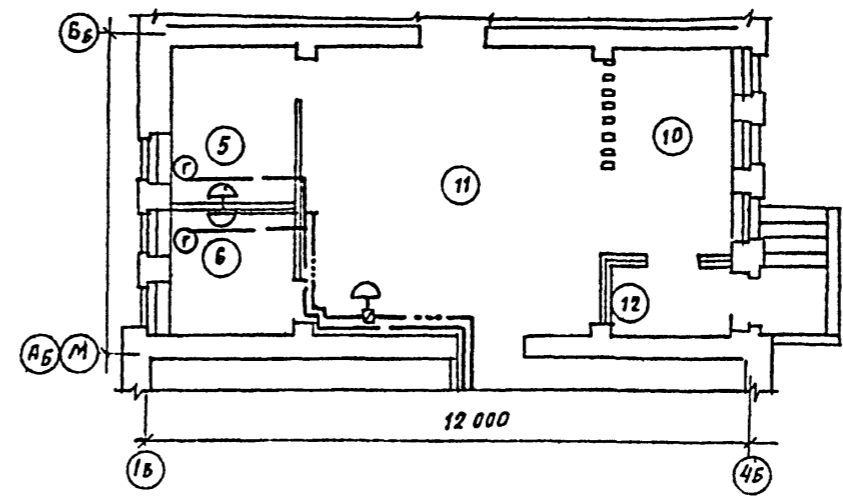
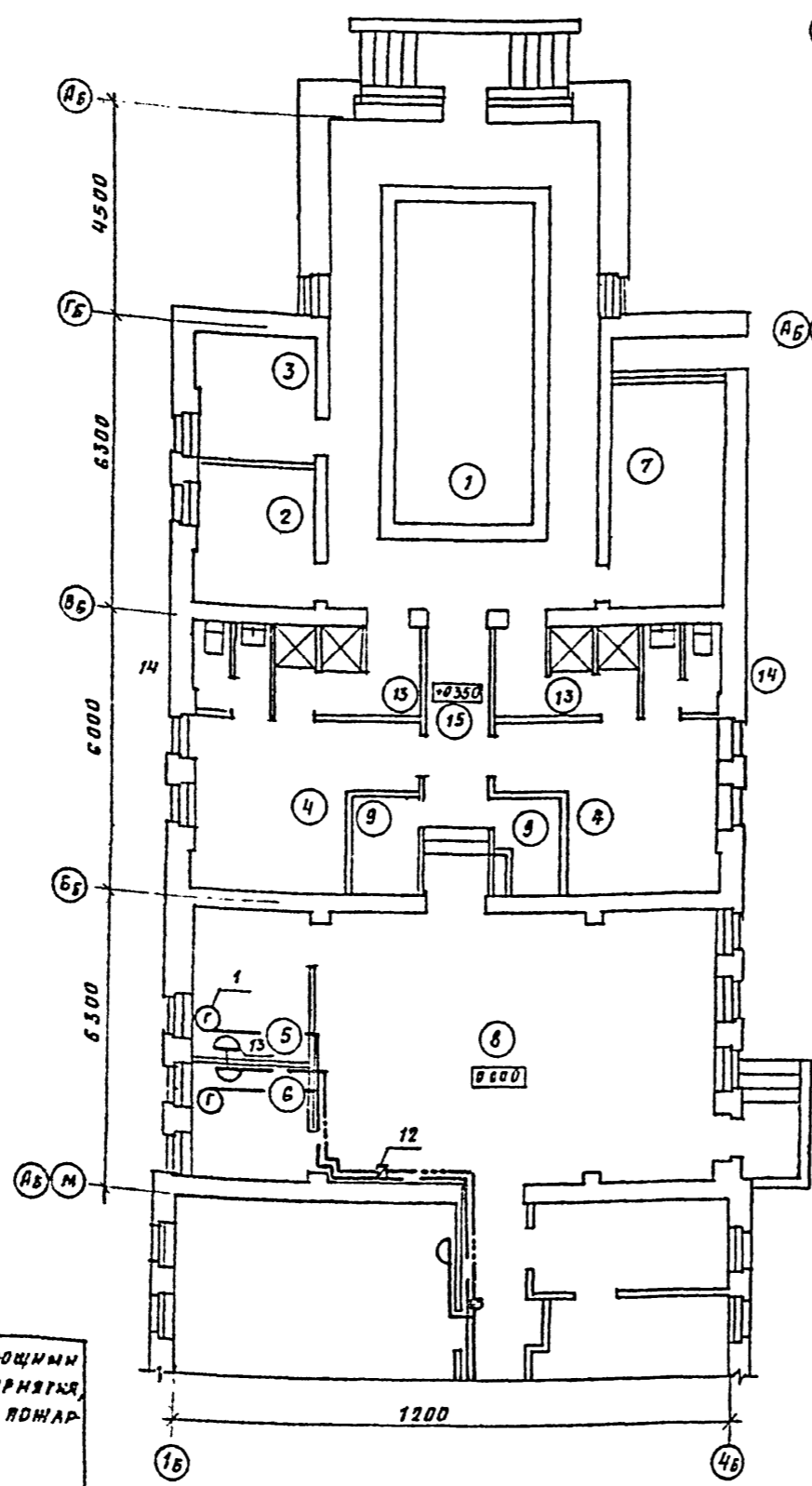
Лист 4

Копировала: БФМ

ФОРМАТ А3

ПЛАН 1 ЭТАЖА

ВАРИАНТ ОТДЕЛЬНОГО ВХОДА В БАССЕЙН



ВЕДОМОСТЬ ССЫЛОЧНЫХ И ПРИЛАГАЕМЫХ ДОКУМЕНТОВ

ОБОЗНАЧЕНИЕ	НАИМЕНОВАНИЕ	ПРИМЕЧАНИЕ
	ПРИЛАГАЕМЫЕ ДОКУМЕНТЫ	
СУ 20	СПЕЦИФИКАЦИЯ ОБОРУДОВАНИЯ	

ТЕХНИКО-ЭКОНОМИЧЕСКИЕ ПОКАЗАТЕЛИ

НАИМЕНОВАНИЕ ПОКАЗАТЕЛЯ	ЗНАЧЕНИЕ ПОКАЗАТЕЛЯ	ПРИМЕЧАНИЕ
<b>РАДИОФИКАЦИЯ</b>		
КОЛИЧЕСТВО РАДИОТОЧЕК	3	
ДЛИНА ПРОВОДА РАДИОФИКАЦИИ	30	М
УДЕЛЬНЫЙ РАСХОД ПРОВОДА НА 1 РАДИОТОЧКУ	10	М/РГ
<b>ТЕЛЕФОНИЗАЦИЯ</b>		
КОЛИЧЕСТВО ТЕЛЕФОНОВ	2	
ДЛИНА ПРОВОДА ТЕЛЕФОНИЗАЦИИ	100	М
УДЕЛЬНЫЙ РАСХОД ПРОВОДА НА 1 АБОНЕНТА	50	М/АБОН

ЭКСПЛИКАЦИЯ ПОМЕЩЕНИЙ

НОМЕР ПОЯВЛЕНИЯ	НАИМЕНОВАНИЕ	ПЛОЩАДЬ М <sup>2</sup>
1	ЗАЛ С ВАННОЙ	59.90
2	ПОМЕЩЕНИЕ УЗЛА УПРАВЛЕНИЯ БАССЕЙНОМ	7.39
3	ИНВЕНТАРНАЯ	7.30
4	РАЗДЕВАЛЬНЫЕ	14.38
5	КОМНАТА ТРЕНЕРА	7.70
6	КОМНАТА МЕДСЕСТРЫ	6.39
7	ВЕНТКАМЕРА	12.12
8	ИГРОТЕКА	51.55
9	КЛАДОВАЯ	2.36
10	ВЕСТИБЮЛЬ-ГАРДЕРОБ	10.14
11	КОМНАТА РУЧНОГО ТРУДА	34.70
12	ТАМБУР	3.36
13	ДУШЕВАЯ	5.70
14	УБОРНАЯ	2.86
15	КОРИДОР	8.06

ТИПОВОЙ ПРОЕКТ ПРИВЯЗАН В СООТВЕТСТВИИ С ДЕЙСТВУЮЩИМИ НОРМАМИ И ПРАВИЛАМИ И ПРЕДУСМАТРИВАЕТ МЕРОПРИЯТИЯ, ОБЕСПЕЧИВАЮЩИЕ ВЗРЫВНУЮ, ВЗРЫВОПОЖАРНУЮ И ПОЖАРНУЮ БЕЗОПАСНОСТЬ ПРИ ЭКСПЛУАТАЦИИ ЗДАНИЯ.

ГЛА ИНЖЕНЕР ПРОЕКТА ПРИВЯЗКИ

ТИПОВОЙ ПРОЕКТ РАЗРАБОТАН В СООТВЕТСТВИИ С ДЕЙСТВУЮЩИМИ НОРМАМИ И ПРАВИЛАМИ И ПРЕДУСМАТРИВАЕТ МЕРОПРИЯТИЯ, ОБЕСПЕЧИВАЮЩИЕ ВЗРЫВНУЮ, ВЗРЫВОПОЖАРНУЮ И ПОЖАРНУЮ БЕЗОПАСНОСТЬ ПРИ ЭКСПЛУАТАЦИИ ЗДАНИЯ.

ГЛА ИНЖЕНЕР ПРОЕКТА  
 ГА ЕПЕЦ-МАСТЕРСКОЙ

ЩЕЛЕВНАЯ  
 БРАШНИАС

ВЕДОМОСТЬ ЧЕРТЕЖЕЙ ОСНОВНОГО КОМПЛЕКТА

ЛИСТ	НАИМЕНОВАНИЕ	ПРИМЕЧАНИЕ
1	ОБЩИЕ ДАННЫЕ. ПЛАН БАССЕЙНА С УСТРОЙСТВАМИ СВЯЗИ.	

ИНВ. №		ПРИВЯЗАН	
И. КОНТР.	БУХАРНИА	12.12.85	Т. П. 294-3-38.85
Г.Н.П.	ЩЕЛЕВНАЯ	09.85	
НАЧ. СЕР.	КЛОДИКО	59.85	
ГЛА. ЕПЕЦ	БРАШНИАС	59.85	
РУК. ГР.	СИХЬЧЕВИЧ	59.85	
НЕПОДП.	ПРЕСНКОВА	59.85	
БАЗК ПЛАВАТЕЛЬНОГО БАССЕЙНА (СТЕНЫ КИРПИЧНЫЕ) ДЛЯ ДЕТЕЙ ЯЗЕЛ-САДОВ НА 240 МЕСТ			СТАИЯ Р
ОБЩИЕ ДАННЫЕ. ПЛАН БАССЕЙНА С УСТРОЙСТВАМИ СВЯЗИ.			ЛИСТ 1
			ЛИСТОВ 1
			ГОССТРОЙ БСЕР БЕЛМИНИПРОЕКТСТРОИ Г. МИНСК



А л в б о м

Позиция	Наименование и техническая характеристика оборудования и материалов. Завод-изготовитель (для импортного оборудования - страна, фирма)	Тип, марка оборудования. Обозначение документа и № опросного листа	Единица измерения		Код завода-изготовителя	Код оборудования/материала	Цена единицы тыс. руб.	Количество	Масса единицы оборудования, кг
			Наименование	Код					
1	2	3	4	5	6	7	8	9	10
<b>Оборудование и материалы поставляемые заказчиком</b>									
<b>Телефонизация</b>									
1	Аппарат телефонный	ТА-72							
		ГОСТ 9686-68	шт.	796		3155871000		2	
2	Провод	ТРП 2x0,5							
		ГОСТ 20575-75	м	006		6573540000		100	
<b>Радиофикация</b>									
3	Громкоговоритель	ГА-III							
		ГОСТ 5961-76	шт.	796		6573540000		3	
4	Провод	ПТЛН 2x1,2							
		ГОСТ 10254-75	м	006		3575510100		30	

ИНВ. № подл. Поясиль и дата 1983.04.08. № 2

Привязан:

ИНВ. №

Т. П. 294-3-38.85

С. У. С. О.

И. КОНТ. БУХАРИНА	Зав. пр.	БЛОК ПЛАВАТЕЛЬНОГО БАССЕЙНА (СТЕНЫ КИРПИЧНЫЕ) ДЛЯ ДЕТСКИХ ЯЗЕЛ - СААЯ НА 240 МЕСТ. Спецификация оборудования	Страниц	Лист	Листов
Г. И. П. ШЕЛЕВИЦА	Зав. пр.		Р	1	2
Г. Л. СПЕЧ. БРОЖЕНАС	Зав. пр.		ГОССТРОЙ БССР БЕЛНИНГРАДСКАЯ СТРОИ Г. МИНСК.		

Копировал: Отыр

ФОРМАТ А3

А л в б о м

Позиция	Наименование и техническая характеристика оборудования и материалов. Завод-изготовитель (для импортного оборудования - страна, фирма)	Тип, марка оборудования. Обозначение документа и № опросного листа	Единица измерения		Код завода-изготовителя	Код оборудования/материала	Цена единицы тыс. руб.	Количество	Масса единицы оборудования, кг
			Наименование	Код					
1	2	3	4	5	6	7	8	9	10
<b>Оборудование и материалы поставляемые подрядчиком</b>									
<b>Радиофикация</b>									
5	Розетка	РПВ-2							
		ГОСТ 8659-78	шт.	796				3	
6	Коробка	УК-2С							
		ГОСТ 10040-75	шт.	796				1	

1780-02

ИНВ. № подл. Поясиль и дата 1983.04.08. № 2

Привязан:

ИНВ. №

Т. П. 294-3-38.85

С. У. С. О.

Страниц	Лист	Листов
	2	

Копировал: Отыр

ФОРМАТ А3

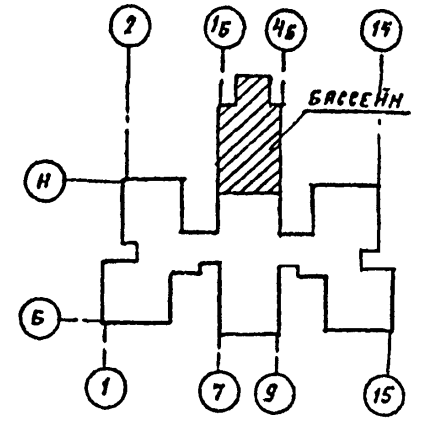
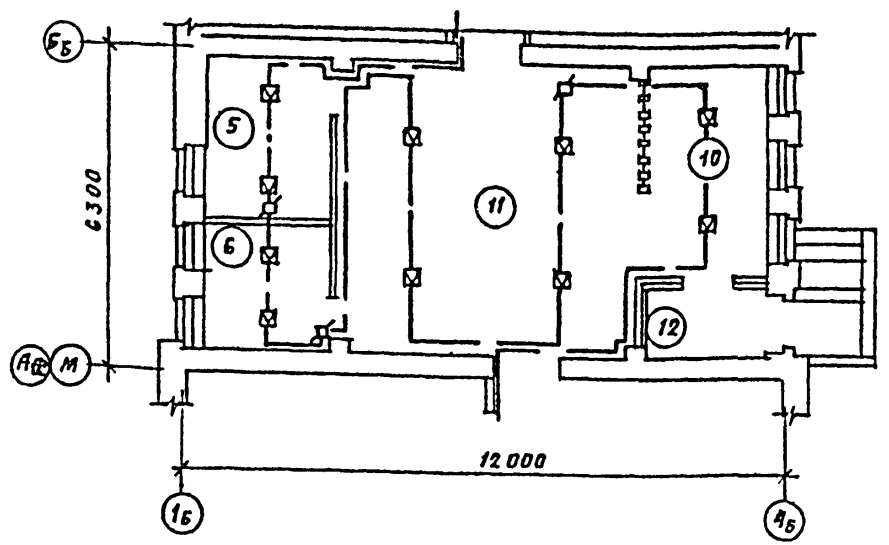
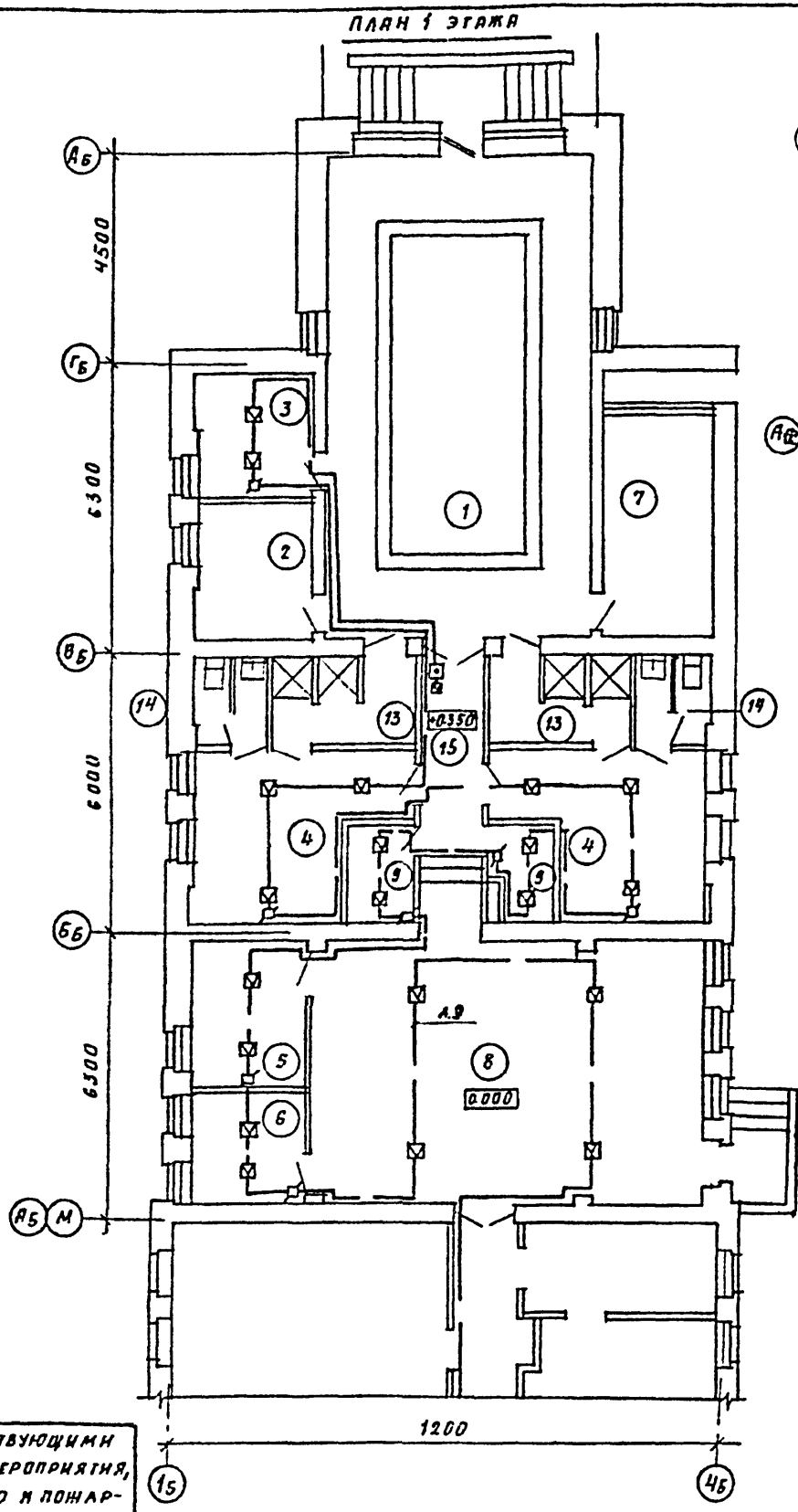
ПЛАН 1 ЭТАЖА

ВАРИАНТ ОТДЕЛЬНОГО ВХОДА В БАССЕЙН

КОМПОНОВОЧНАЯ СХЕМА

ЭКСПЛИКАЦИЯ ПОМЕЩЕНИЙ

НОМЕР ПО ПЛАНУ	НАИМЕНОВАНИЕ	ПЛОЩАДЬ М <sup>2</sup>
1	ЗАЛ С ВАННОЙ	59,90
2	ПОМЕЩЕНИЕ УЗЛА УПРАВЛЕНИЯ	7,30
БАССЕЙН		
3	ИНВЕНТАРНАЯ	7,30
4	РАЗДЕВАЛЬНЫЕ	14,38
5	КОМНАТА ТЕНЕРА	7,70
6	КОМНАТА МЕДСЕСТРЫ	6,39
7	ВЕНТКАМЕРА	12,12
8	ИГРОТЕКА	51,55
9	КЛАДОВЫЯ	2,96
10	ВЕСТИБЮЛЬ-ГАРАЖЕРОБ	10,14
11	КОМНАТА РУЧНОГО ТРУДА	34,76
12	ТАМБУР	3,36
13	ДУШЕВАЯ	5,70
14	УБОРНАЯ	2,86
15	КОРИДОР	8,00



ВЕДОМОСТЬ ССЫЛОЧНЫХ И ПРИЛАГАЕМЫХ ДОКУМЕНТОВ

ОБОЗНАЧЕНИЕ	НАИМЕНОВАНИЕ	ПРИМЕЧАНИЕ
	ПРИЛАГАЕМЫЕ ДОКУМЕНТЫ	
по. 00	СПЕЦИФИКАЦИЯ ОБОРУДОВАНИЯ	

ТЕХНИКО-ЭКОНОМИЧЕСКИЕ ПОКАЗАТЕЛИ

НАИМЕНОВАНИЕ ПОКАЗАТЕЛЯ	ЗНАЧЕНИЕ ПОКАЗАТЕЛЯ	ПРИМЕЧАНИЕ
КОЛИЧЕСТВО ПРИБОРОВ ПОЖАРНОЙ СИГНАЛИЗАЦ.	—	
КОЛИЧЕСТВО ЛУЧЕЙ:	—	
В ТОМ ЧИСЛЕ РЕЗЕРВНЫХ	—	
КОЛИЧЕСТВО ДАТЧИКОВ	23	
ДЛИНА ПРОВОДА	140	М
УДЕЛЬНЫЙ РАСХОД ПРОВОДА НА 1 ДАТЧИК	6,08	М/ШТ.

СОГЛАСОВАНО: ГЛА СПЕЦ. ТЕХ. СЛУЖ. ГИП. ШЕЛЕВНЯ  
 ГЛА СПЕЦ. ТЕХ. СЛУЖ. ГИП. БРАЖЕНАС  
 ГЛА СПЕЦ. ТЕХ. СЛУЖ. ГИП. ШЕЛЕВНЯ  
 ГЛА СПЕЦ. ТЕХ. СЛУЖ. ГИП. БРАЖЕНАС

ТИПОВОЙ ПРОЕКТ ПРИВЯЗАН В СООТВЕТСТВИИ С ДЕЙСТВУЮЩИМИ НОРМАМИ И ПРАВИЛАМИ И ПРЕДУСМАТРИВАЕТ МЕРОПРИЯТИЯ, ОБЕСПЕЧИВАЮЩИЕ ВЗРЫВНУЮ, ВЗРЫВОПОЖАРНУЮ И ПОЖАРНУЮ БЕЗОПАСНОСТЬ ПРИ ЭКСПЛУАТАЦИИ ЗДАНИЯ.

ГЛА ИНЖЕНЕР ПРОЕКТА ПРИВЯЗКИ

ТИПОВОЙ ПРОЕКТ РАЗРАБОТАН В СООТВЕТСТВИИ С ДЕЙСТВУЮЩИМИ НОРМАМИ И ПРАВИЛАМИ И ПРЕДУСМАТРИВАЕТ МЕРОПРИЯТИЯ, ОБЕСПЕЧИВАЮЩИЕ ВЗРЫВНУЮ, ВЗРЫВОПОЖАРНУЮ И ПОЖАРНУЮ БЕЗОПАСНОСТЬ ПРИ ЭКСПЛУАТАЦИИ ЗДАНИЯ.

ГЛА ИНЖЕНЕР ПРОЕКТА ШЕЛЕВНЯ  
 ГЛА СООБЩАЕТ МАСТЕРСКОЙ БРАЖЕНАС

ВЕДОМОСТЬ ЧЕРТЕЖЕЙ ОСНОВНОГО КОМПЛЕКТА

Лист	НАИМЕНОВАНИЕ	ПРИМЕЧАНИЕ
1	ОБЩИЕ ДАННЫЕ. ПЛАН БАССЕЙНА В СЕТЯХ ОХРАННО-ПОЖАРНОЙ СИГНАЛИЗАЦИИ	

ПРИВЯЗАН:

ИНВ. №	Г. П. 294-3-38.85	И.О.
И. КОНТ. БУХАРНИК	Б.С. 17.05	
ГИП ШЕЛЕВНЯ	Б.С. 17.05	
НАЧ. ОП. КАРЧКО	Б.С. 17.05	
ГЛА СПЕЦ. БРАЖЕНАС	Б.С. 17.05	
РУК. ГР. СОКОЛОВИЧ	Б.С. 17.05	
ИСПОЛ. ПУСЕНКОВА	Б.С. 17.05	
БАЖ ПЛАВАТЕЛЬНОГО БАССЕЙНА (СТНЫ КИРПИЧНЫЕ) ДЛЯ ДЕТЕЙ И ЯСЛЕЙ-САДА НА 240 МЕСТ.		
ОБЩИЕ ДАННЫЕ. ПЛАН БАССЕЙНА В СЕТЯХ ОХРАННО-ПОЖАРНОЙ СИГНАЛИЗАЦИИ.		
СТАДИЯ	Лист	Листов
Р	1	1
ГОССТРОЙ БССР БЕЛНИЦИПРОСВЕТИТЕЛЬНОГО Г. МИНЕК		

АЛБСМ Д

Позиция	Наименование и техническая характеристика оборудования и материалов. Завод-изготовитель (для импортного оборудования - страна, фирма)	Тип, марка оборудования Обозначение документа и № опросного листа	Единица измерения		Код завода изготовителя	Код оборудования материала	Цена единицы тыс. руб.	Количество	Масса единицы оборудования, кг
			Наименование	Код					
1	2	3	4	5	6	7	8	9	10
<u>Оборудование и материалы поставляемые заказчиком</u>									
1	Провод	ТРВ 2x0,5 ГОСТ 20575-75	м	006		3575110100		110	
2	Извещатель пожарный ручной	ИПР УДК614.842.4	шт.	796		01840056382		1	

ИНВ. № подл. Подпись и дата

Привязан:

ИНВ. № =

Т. п. 294-3-38.85 ПО.СО

И. КОНТР.	Бухарина	Земля	1.1.85
ГИП	Шелевич	М	23.25
Г. СПЕЦ.	Броженас	М	29.15
Состав.	Лисенкова	М	29.85

БЛОК ПЛАВАТЕЛЬНОГО БАССЕЙНА (стены кирпичные) для детских яслей-сада на 240 мест

Спецификация оборудования.

Копировал: *Отр*

Стандия ЛУСТ ЛУСТОВ  
р 1 2  
Госстрой БССР  
БЕЛНИНГИПРОСЛЬСТРОЙ  
Г. М. МНСК  
Формат А3

АЛБСМ Д

Позиция	Наименование и техническая характеристика оборудования и материалов. Завод-изготовитель (для импортного оборудования - страна, фирма)	Тип, марка оборудования Обозначение документа и № опросного листа	Единица измерения		Код завода изготовителя	Код оборудования материала	Цена единицы тыс. руб.	Количество	Масса единицы оборудования, кг
			Наименование	Код					
1	2	3	4	5	6	7	8	9	10
<u>Оборудование и материалы поставляемые подрядчиком</u>									
3	Датчик	УТМ-УП105-2/1 ТУ12 М0082-033	шт.	796				23	
4	Коробка	УК-2 П ГОСТ 10040-75	шт.	796				8	
5	Коробка	УК-2С ГОСТ 10040-75	шт.	796				1	

1780-02

ИНВ. № подл. Подпись и дата

Привязан:

ИНВ. № =

Т. п. 294-3-38.85 ПО.СО

Копировал: *Отр*

Лист 2  
Формат А3