

ТИПОВОЙ ПРОЕКТ
261-12-255.85

КЛУБ

/ В КЛЕЕНЫХ ДЕРЕВЯННЫХ КОНСТРУКЦИЯХ /
НА 250 ПОСЕТИТЕЛЕЙ /ЗАЛ НА 200 МЕСТ /

АЛЬБОМ-11

ИЗДЕЛИЯ ЗАВОДСКОГО ИЗГОТОВЛЕНИЯ

инв. 21227-02

ТИПОВОЙ ПРОЕКТ

261-12-255.85

КЛУБ

/ В КЛЕЕНЫХ ДЕРЕВЯННЫХ КОНСТРУКЦИЯХ /
НА 250 ПОСЕТИТЕЛЕЙ /ЗАЛ НА 200 МЕСТ /

АЛЬБОМ-II

СОСТАВ ПРОЕКТА

АЛЬБОМ I	АРХИТЕКТУРНО-СТРОИТЕЛЬНЫЕ ЧЕРТЕЖИ	АЛЬБОМ V	ТЕХНОЛОГИЧЕСКИЕ ЧЕРТЕЖИ. МЕХАНООБОРУДОВАНИЕ
АЛЬБОМ II	ИЗДЕЛИЯ ЗАВОДСКОГО ИЗГОТОВЛЕНИЯ	АЛЬБОМ VI	СПЕЦИФИКАЦИИ ОБОРУДОВАНИЯ
АЛЬБОМ III	ОТОПЛЕНИЕ И ВЕНТИЛЯЦИЯ. ВОДОСНАБЖЕНИЕ И КАНАЛИЗАЦИЯ	АЛЬБОМ VII	СМЕТЫ
АЛЬБОМ IV	ЭЛЕКТРООБОРУДОВАНИЕ, СВЯЗЬ И СИГНАЛИЗАЦИЯ. ПОЖАРНАЯ СИГНАЛИЗАЦИЯ	АЛЬБОМ VIII	ВЕДОМОСТЬ ПОТРЕБНОСТИ В МАТЕРИАЛАХ

РАЗРАБОТАН
ЦНИИЭП им. Б.С. МЕЗЕНЦЕВА

ГЛАВНЫЙ ИНЖЕНЕР ИНСТИТУТА *М.В. Глинкин* Глинкин М.В.
ГЛАВНЫЙ АРХИТЕКТОР ПРОЕКТА *М.П. Константинов* КОНСТАНТИНОВ М.П.

ТЕХНИЧЕСКИЙ ПРОЕКТ УТВЕРЖДЕН ГОСГРАЖДАНСТРОЕМ
ПРИКАЗОМ № 407 ОТ 27. XII. 1984
ВВЕДЕН В ДЕЙСТВИЕ ЦНИИЭП им. Б.С. МЕЗЕНЦЕВА
ПРИКАЗОМ № 59 ОТ 26. 03. 86

				ПРИВЯЗАН	
ИНВ. №					

21227-02

Содержание альбома

Обозначение	Наименование	Стр.
КДИ. 01. 01	Полурама ПР-1, ПРС-1	5
КДИ. 02. 01	Полурама ПР-2, ПРС-2, ПРС-3	8
КДИ. 03. 01	Стойка фахверка СФ -1 ... СФ-7	
КДИ. 03. 02	Стойка фахверка СФ -8	11
КДИ. 03. 03	Стойка фахверка СФ -9... СФ-12	
КДИ. 03. 04	Стойка фахверка СФ -13	12
КДИ. 03. 05	Стойка фахверка СФ -14	
КДИ. 03. 06	Стойка фахверка СФ -15... СФ-17	13
КДИ. 04. 00 СБ	Клюшка	
КДИ. 04. 01	Балка клееная БК-1, БК-2	14
КДИ. 04. 02	Балка клееная БК-3	
КДИ. 05. 03	Лист асбестоцементный	15
КДИ. 04. 03	Балка клееная БК-4	
КДИ. 04. 04	Балка клееная БК-5	16
КДИ. 04. 05	Балка деревянная БД-1	
КДИ. 04. 06	Балка клееная гнутая БКГ-1	17
КДИ. 04. 07	Балка деревянная БД-2, БД-3	
КДИ. 04. 08	Стойка деревянная СД-1	18
КДИ. 05. 01	Панель клад 3-100	
КДИ. 05. 01 СБ	Панель клад 3-100. Сборочный чертеж	19
КДИ. 05. 02	Каркас К-10	
КДИ. 05. 02 СБ	Каркас К-10. Сборочный чертеж	20
КДИ. 05. 04	Панель с окном ПИ-1	
КДИ. 05. 04 СБ	Панель с окном ПИ-1. Сборочный чертеж	21
КДИ. 05. 05	Каркас КД-1	
КДИ. 05. 05 СБ	Каркас КД-1. Сборочный чертеж	22

Обозначение	Наименование	Стр.
КДИ. 05. 06	Панель глухая ПИ-2, ПИ-3, ПИ-4	23
КДИ. 05. 06 СБ	Панель глухая ПИ-2, ПИ-3, ПИ-4. Сборочный чертеж	
КДИ. 05. 07	Каркас КД-2, КД-3, КД-4	24
КДИ. 05. 07 СБ	Каркас КД-2, КД-3, КД-4. Сборочный чертеж	25
КДИ. 05. 08	Панель с окном ПИ-5	
КДИ. 05. 08 СБ	Панель с окном ПИ-5. Сборочный чертеж	26
КДИ. 05. 09	Каркас КД-9	
КДИ. 05. 09 СБ	Каркас КД-9. Сборочный чертеж	27
КДИ. 05. 10	Панель угловая для наружных углов ПУИ-1, ПУИ-3	
КДИ. 05. 10 СБ	Панель угловая для наружных углов ПУИ-1, ПУИ-3. Сборочный чертеж	28
КДИ. 05. 11	Каркас КД-5, КД-6	29
КДИ. 05. 11 СБ	Каркас КД-5, КД-6. Сборочный чертеж	30
КДИ. 05. 12	Панель угловая для внутренних углов ПУИ-4	
КДИ. 05. 12 СБ	Панель угловая для внутренних углов ПУИ-4. Сборочный чертеж	31
КДИ. 05. 13	Каркас КД-7	32

Инв. № подл. Издательство и дата

Привязан		
Инв. №	261-12-255.85	
Зав. ДСК	Травуш	В.И. Сид
Контр. Смирнов	Смирнов	Смирнов
ГИП	Смирнов	Смирнов
Ст. инж.	Шашина	Шашина
Содержание альбома		
Итого Р	Лист 1	Листов 3
ЦНИИЭП ИМ. Б. С. МЕЗЕНЦЕВА		

Содержание альбома

Продолжение

Обозначение	Наименование	Стр.
КДИ.05.13СБ	Каркас КД-7 сборочный чертеж	32
КДИ.06.00СБ	Башмак опорный М-1. Сборочный чертеж	
КДИ.06.00	Башмак опорный М-1	33
КДИ.06.01	Щека	
КДИ.07.00	Крюк	34
КДИ.08.00	Марка металлическая М-2	
КДИ.08.00СБ	Марка металлическая М-2. Сборочный чертеж	35
КДИ.08.02	Пластина опорная ПП-1	
КДИ.08.01	Стенка задняя СК-1, СК-4, СК-6	36
КДИ.08.05	Стенка боковая СК-3	
КДИ.08.04	Стенка передняя СК-2. Стенка боковая СК-5	37
КДИ.09.00		
КДИ.10.00	Марка металлическая М-3, М-4	
КДИ.09.00СБ	Марка металлическая М-3. Сборочный чертеж	38
КДИ.11.00	Марка металлическая М-5	
КДИ.10.00СБ		
КДИ.11.00СБ	Марка металлическая М-4, М-5. Сборочный черт.	39
КДИ.12.00	Марка металлическая М-6	
КДИ.12.00СБ	Марка металлическая М-6. Сборочный чертеж	
КДИ.13.00	Марка металлическая М-7	
КДИ.14.00	Марка металлическая М-8	
КДИ.14.02	Ребро Р-1, Р-2	
КДИ.14.01	Пластина металлическая ПМ-1, ПМ-2	
КДИ.15.00	Марка металлическая М-9	
КДИ.15.01	Уголок У-1	
КДИ.16.00	Марка металлическая М-10	

Обозначение	Наименование	Стр.
КДИ.17.00	Пластина П-1... П-4	44
КДИ.18.00	Марка металлическая М-11	
КДИ.19.00	Уголок У-2, У-3, У-5	45
КДИ.20.00	Марка металлическая М-12	
КДИ.21.00	Уголок У-4, У-6	46
КДИ.22.00	Марка металлическая М-13	
КДИ.23.00	Марка металлическая М-14	47
КДИ.24.00	Марка металлическая М-15	
КДИ.25.00	Пластина П-5, П-6, П-7	48
КДИ.26.00	Марка металлическая М-16	
КДИ.27.00	Марка металлическая М-17, М-18	49
КДИ.28.00	Уголок У-7, У-8, У-9	
КДИ.29.00	Марка металлическая М-19, М-20, М-21	50
КДИ.30.00	Марка металлическая М-22	
КДИ.31.00	Марка металлическая М-23, М-24	51
КДИ.32.00	Марка металлическая М-25, М-26, М-27	
КДИ.33.00	Марка металлическая М-28	52
КДИ.34.00	Марка металлическая М-29	
КДИ.35.00	Марка металлическая М-30	53
КДИ.36.00	Марка металлическая М-31, М-32	
КДИ.37.00	Шпилька шп-1	
КДИ.38.00	Шайба ш-1... ш-4	54
КДИ.39.00	Накладка Н-1, Н-2	
КДИ.40.00	Фасонка узловая ФУ-1	55
КДИ.41.00	Фасонка узловая ФУ-2	56

Ал. II

Лист № подл. Пластины и детали. Серия 106. №

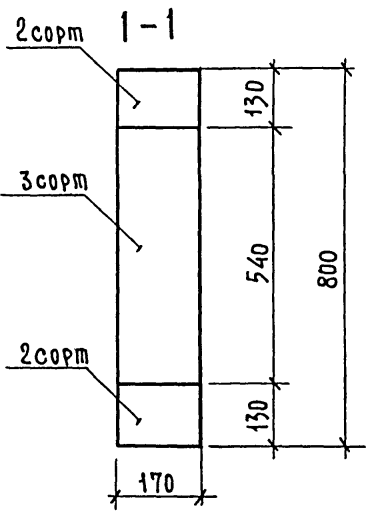
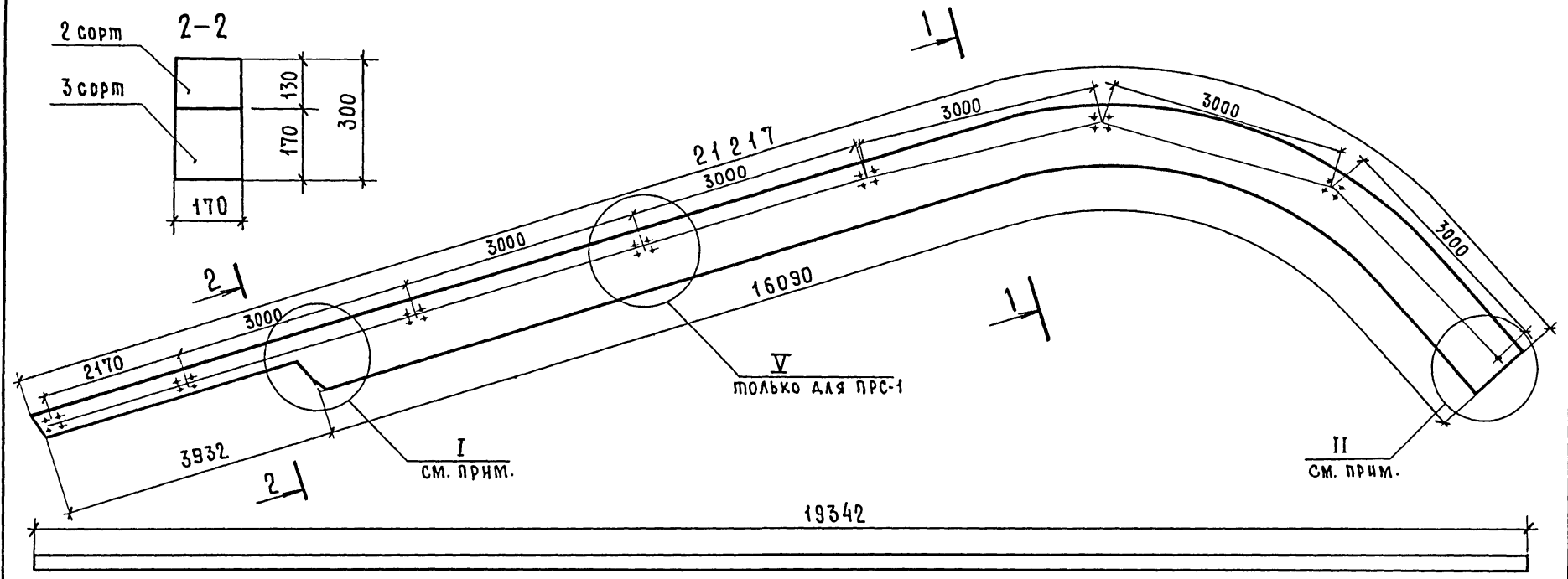
261-12-255.85

Лист

2

21227-02 Формат А3

А 0 II



ОБОЗНАЧЕНИЕ	МАРКА	Сорт, мм	КОЛИЧЕСТВО СЛОЕВ, шт.		ОБЪЕМ, м³		МАССА, кг
			2 сорт	3 сорт	2 сорт	3 сорт	
КДИ 01.01	ПР-1	800	14	28	0,9	1,7	1370
КДИ 01.01-01	ПРС-1						

Узлы I, II, V. см. на документе
КДИ 01.01 Л.2

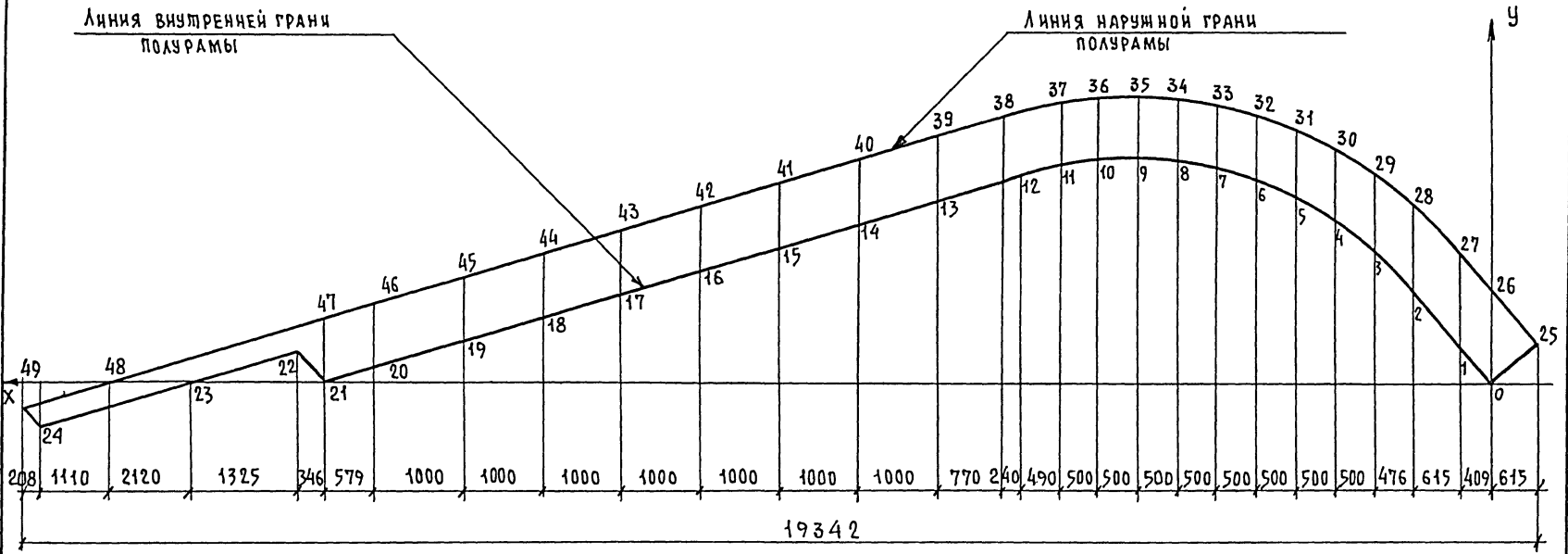
ПРИВЯЗАН	ЗАВ.ОСК	ТРАВУШ	
	И КОНТР.	СМУРОВ	
	ГИП	СМУРОВ	
	М.Н.С.	КОРЕС	
ИНВ. N			

261-12-255.85			КДИ 01.01		
Полурама ПР-1, ПРС-1			СТАДИЯ	МАССА	МАСШТАБ
			Р	СМ. ТАБЛ.	
			Лист 1	Листов 3	
ДРЕВЕСИНА ГОСТ 8486-66**			ЦНИИЭП ИМ. Б.С. МЕЗЕНЦЕВА		

21227-02

ИНВ. N ПОДЛ. ПОДПИСЬ И ДАТА ВЗАМ. ИНВ. N

ГЕОМЕТРИЧЕСКАЯ СХЕМА



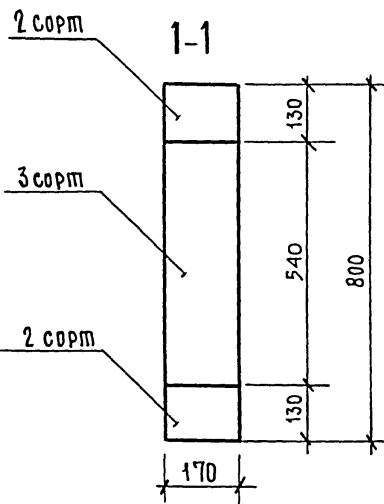
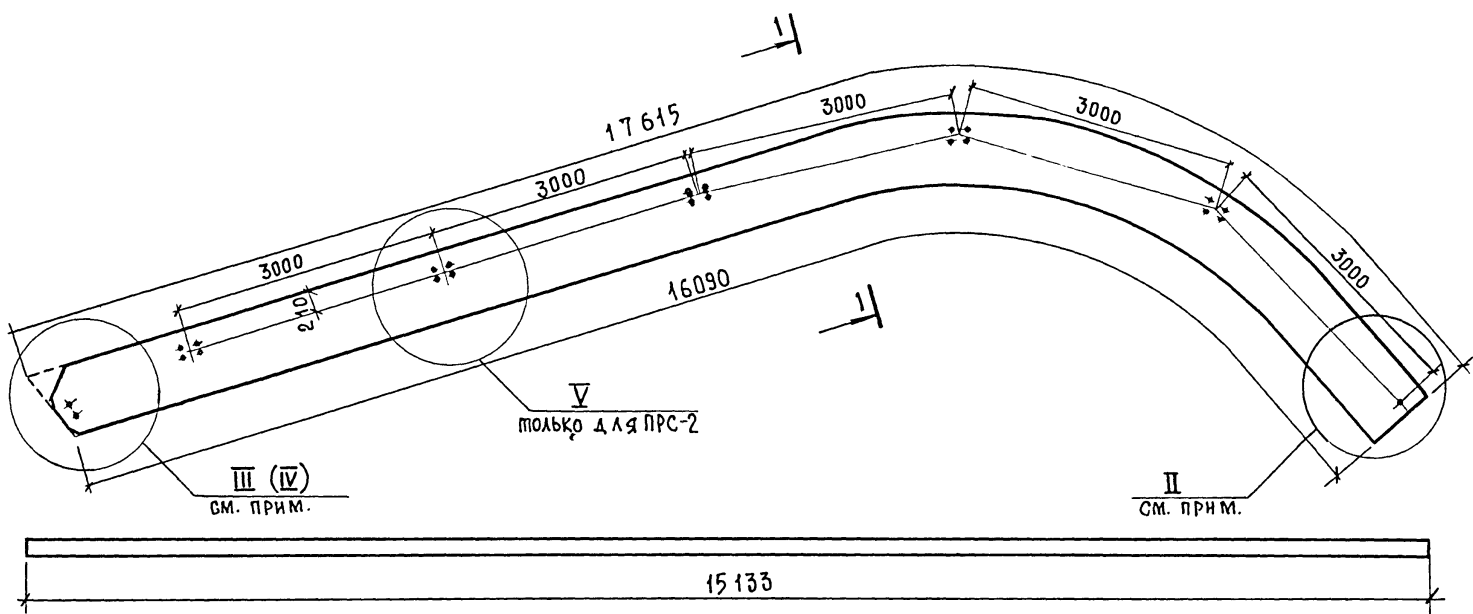
Координаты граней полурамы

		У ₀	У ₁	У ₂	У ₃	У ₄	У ₅	У ₆	У ₇	У ₈	У ₉	У ₁₀	У ₁₁	У ₁₂	У ₁₃	У ₁₄	У ₁₅	У ₁₆	У ₁₇	У ₁₈	У ₁₉	У ₂₀	У ₂₁	У ₂₂	У ₂₃	У ₂₄			
РАССТОЯНИЕ ДО ВНУТРЕННЕЙ ГРАНИ ПОЛУРАМЫ, мм		0	491	1229	1721	2110	2403	2620	2771	2864	2902	2886	2815	2691	2374	2061	1748	1434	1121	808	495	181	0	415	0	-663	0	-413	512
РАССТОЯНИЕ ДО НАРУЖНОЙ ГРАНИ ПОЛУРАМЫ, мм		1250	1741	2368	2737	3044	3283	3463	3591	3670	3702	3688	3628	3454	3212	2899	2586	2272	1959	1646	1333	1019	838						
МАРКА ПОЛУРАМЫ	ПР 1, ПРС-1																												

ИНВ. Н. ПОДПИСЬ И ДАТА ВЗЛ. ИИВ.Н.

261-12.-255.85
КДи 01.01
Лист 3

А П Д



Узлы II, III, IV, V см. на документах
КДИ 01.01 Л.2 и КДИ 02.01 Л.2

ОБОЗНАЧЕНИЕ	МАРКА	Сорт, мм	КОЛИЧЕСТВО СЛОЕВ, шт		ОБЪЕМ, м³		МАССА, кг
			2 сорт	3 сорт	2 сорт	3 сорт	
КДИ 02.01	ПР-2	800	14	28	0,8	1,6	1260
КДИ 02.01-01	(ПР-3)						
КДИ 02.01-02	ПРС-2						

ИНВ.Н ПОДЛ. ПОДПИСЬ И ДАТА ВЗАМ.ИНВ.Н

ПРИВЯЗАН

ЗАВ.ОСК	ТРАВЧШ	<i>Травчш</i>
Н.КОНТР	СМУРОВ	<i>Смуров</i>
Р.ИП	СМУРОВ	<i>Смуров</i>
М.Н.С.	КОРЕС	<i>Корес</i>

265-12-255 85

КДИ. 02 01

Полурама ПР-2,
ПРС-2, ПР-3

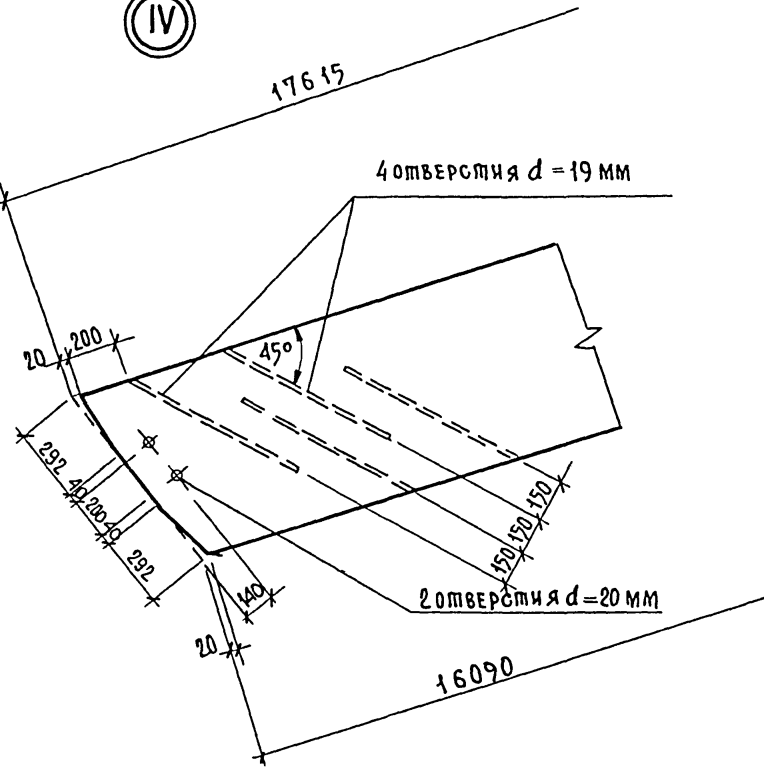
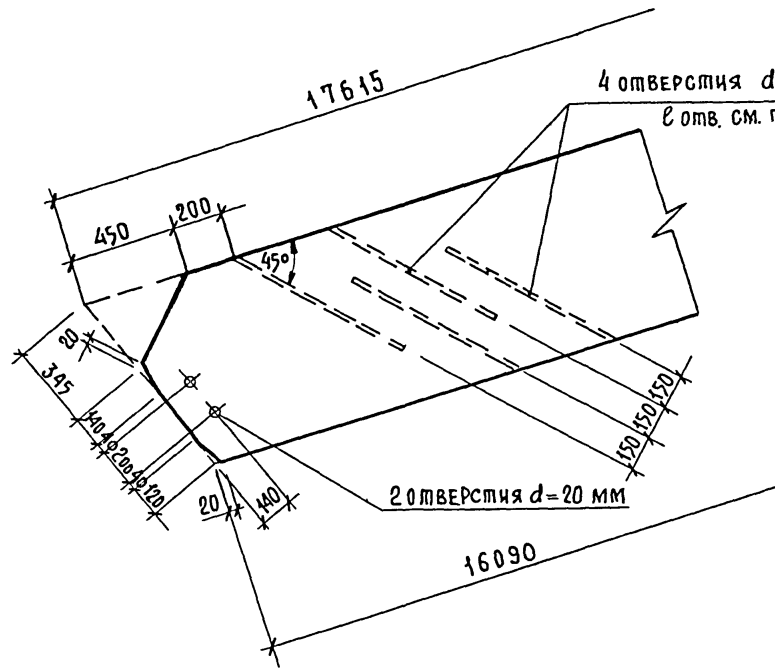
СТАДИЯ	МАССА	МАСШТАБ
Р	СМ. ТАБЛ.	
Лист 1	Листов 3	

ДРЕВЕСИНА ГОСТ 8486-66**

ЦНИИЭП
И.М. Б.С. МЕЗЕНЦЕВА

III

IV



Работа с документами КДИ 02 01 л.1, л.2

ИНВ. ПОДЛ. ПОДПИСЬ И ДАТА ВЗАМ. ИНВ. И

261-12-255.85

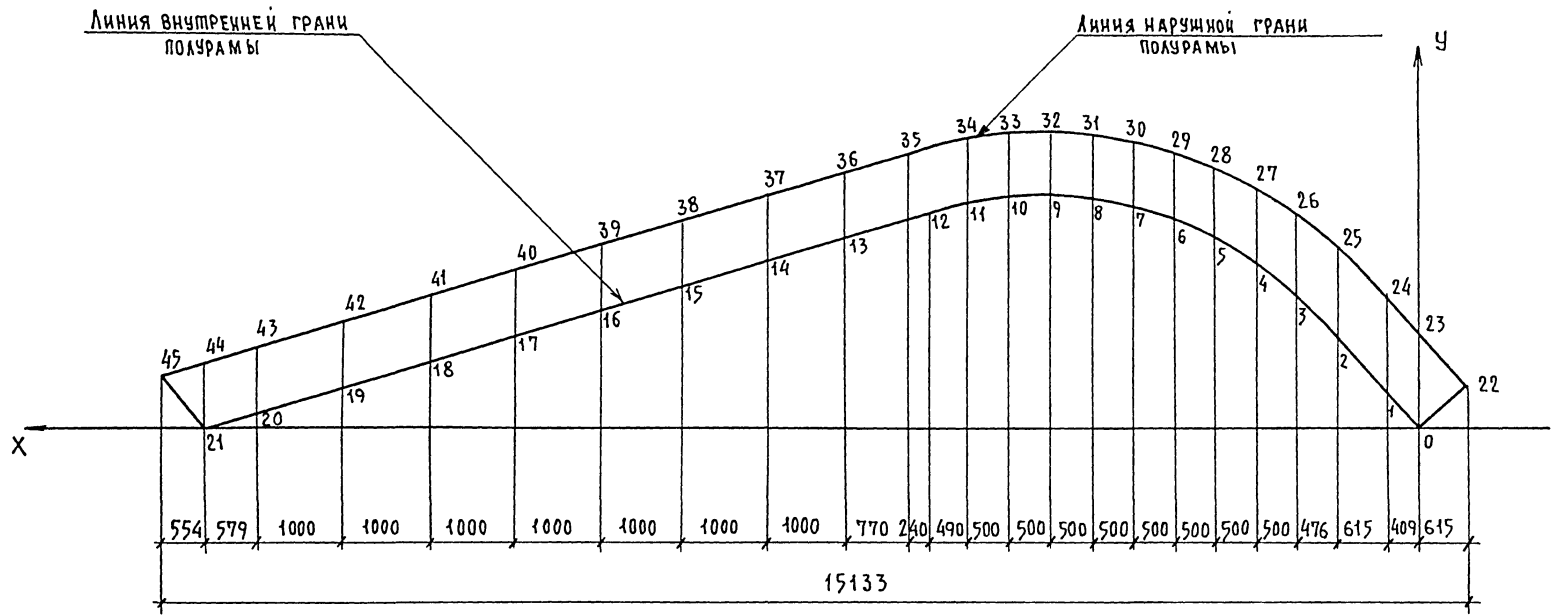
КДИ 02.01

Лист 2

21227-02

Формат А3

ГЕОМЕТРИЧЕСКАЯ СХЕМА



Координаты граней полуармы

РАССТОЯНИЕ ДО ВНУТРЕННЕЙ ГРАНИ ПОЛУАРМЫ, мм		У0	У1	У2	У3	У4	У5	У6	У7	У8	У9	У10	У11	У12	У13	У14	У15	У16	У17	У18	У19	У20	У21			
РАССТОЯНИЕ ДО НАРУЖНОЙ ГРАНИ ПОЛУАРМЫ, мм		У23	У24	У25	У26	У27	У28	У29	У30	У31	У32	У33	У34	У35	У36	У37	У38	У39	У40	У41	У42	У43	У44	У45		
МАРКА ПОЛУАРМЫ	ПР-2, ПР-3, ПРС-2	0	491	1229	1721	2110	2403	2620	2771	2864	2902	2886	2815	2691	2374	2061	1748	1434	1121	808	495	181	0			
		1250	1741	2368	2737	3044	3283	3463	3591	3670	3702	3688	3628	3454	3212	2899	2586	2272	1959	1648	1333	1019	838	512	664	

ИНВ. И ПОДА. ПОДПИСЬ И ДАТА (ВЗМ. ИВ. И)

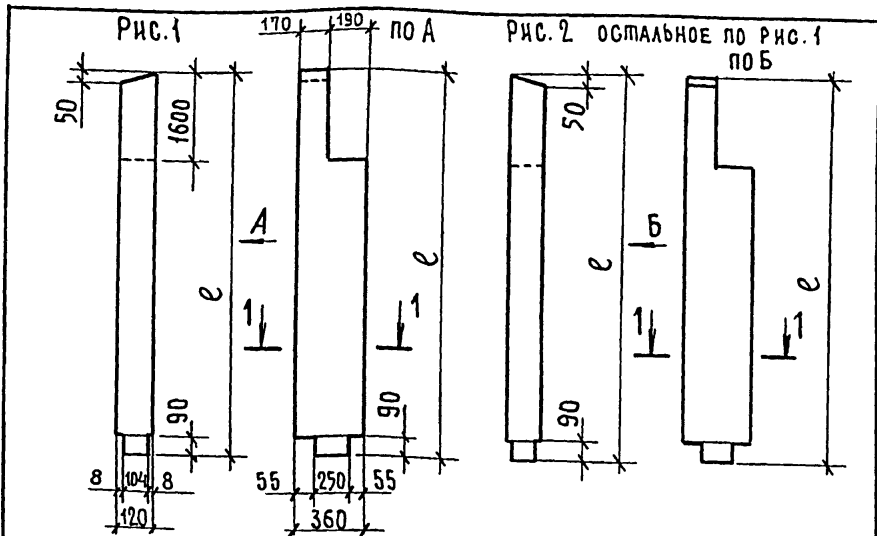
261-12-25585 КДИ 02.01

Лист 3

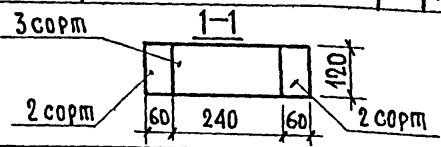
21227-02

Формат А3

АР II



МАРКА	ОБОЗНАЧЕНИЕ	РИС	ℓ, мм	КОЛ. СЛОЕВ		ОБЪЕМ, м³		МАССА, кг
				2 сорт	3 сорт	2 сорт	3 сорт	
СФ - 1	КДИ 03.01	1	10880	4	8	0,157	0,313	235
СФ - 2	-01	1	9670	4	8	0,139	0,278	210
СФ - 3	-02	1	8430	4	8	0,121	0,242	182
СФ - 4	-03	1	7190	4	8	0,102	0,204	153
СФ - 5	-04	2	9670	4	8	0,139	0,278	210
СФ - 6	-05	2	8430	4	8	0,121	0,242	182
СФ - 7	-06	2	7190	4	8	0,102	0,204	153



ПРИВЯЗАН			
ИНВ. N			

КДИ 03.01

Стойка фахверка
СФ - 1 ... СФ - 7

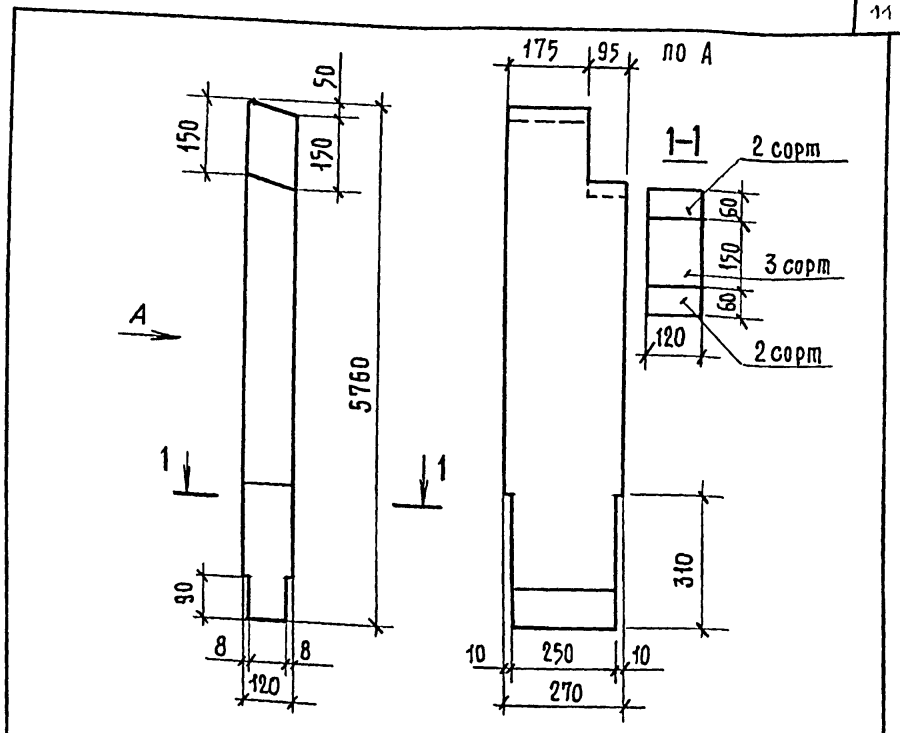
СТААЯ	МАССА	МАСШТАБ
Р	СМ. ТАБЛ.	
Лист	Листов 1	

ДРЕВЕСИНА
ГОСТ 8486 - 66 **

ЦНИИЭП
ИМ. Б. С. МЕЗЕНЦЕВА

формат А4

ИНВ. N ПОДЛ. ПОДЛ. И ДАТА ВЗАМ. ИНВ. N



МАРКА	ОБОЗНАЧЕНИЕ	КОЛ. ВОСЛОЕВ		ОБЪЕМ, м³		МАССА, кг
		2 сорт	3 сорт	2 сорт	3 сорт	
СФ - 8	КДИ 03.02	4	5	0,084	0,104	95

ПРИВЯЗАН			
ИНВ. N			

261-12-25585

КДИ 03.02

Стойка фахверка
СФ - 8

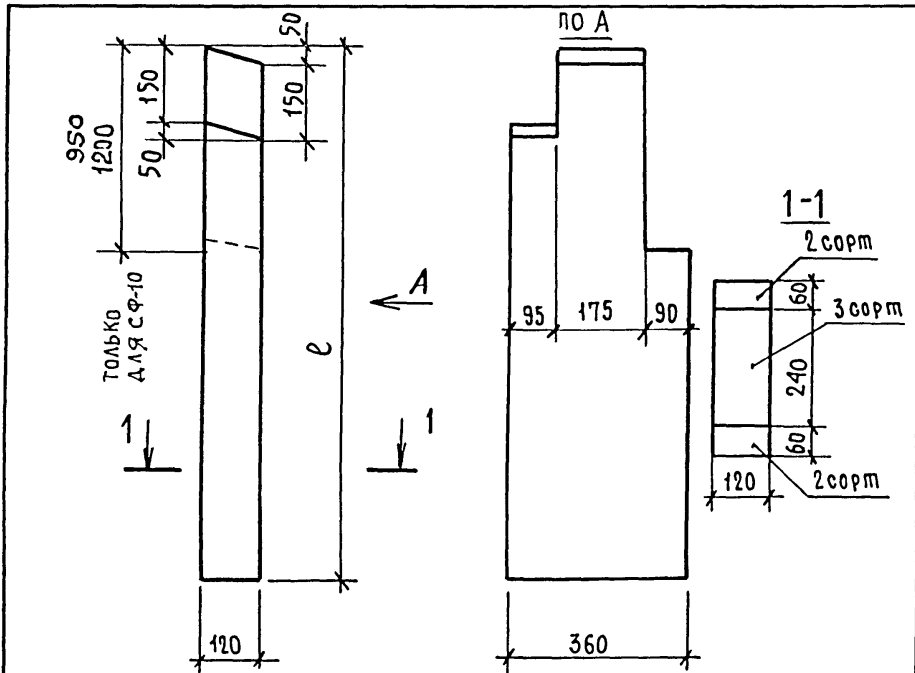
СТААЯ	МАССА	МАСШТАБ
Р	95	1:10
Лист	Листов 1	

ДРЕВЕСИНА
ГОСТ 8486 - 66 **

ЦНИИЭП
ИМ. Б. С. МЕЗЕНЦЕВА

21227-02

формат А4



МАРКА	ОБОЗНАЧЕНИЕ	e, мм	КОЛ. СЛОЕВ		ОБЪЕМ, м³		МАССА, кг
			2 сорт	3 сорт	2 сорт	3 сорт	
СФ-9	КДИ 03.03	9000	4	8	0,13	0,26	195
СФ-10	-01	5900	4	8	0,085	0,17	127
СФ-11	-02	5810	4	8	0,084	0,17	127
СФ-12	-03	5190	4	8	0,075	0,15	113

ПРИВЯЗАН			
ИНВ №			

КДИ 03.03

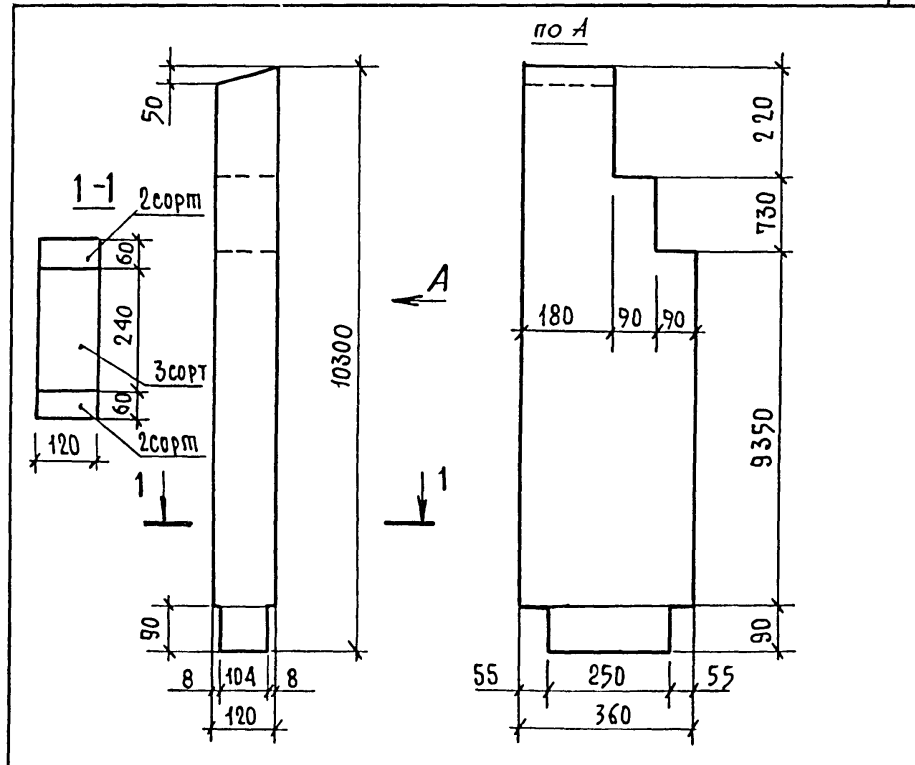
Стойка фахверка
СФ-9 ... СФ-12

СТАЛЬ	МАССА	МАСШТАБ
Р	СМ. ТАБЛ.	1:10
Лист	Листов 1	

ДРЕВЕСИНА
ГОСТ 8486-66**

ЦНИИЭП
ИМ Б.С.МЕЗЕНЦЕВА

Формат А4



МАРКА	ОБОЗНАЧЕНИЕ	КОЛ-ВО СЛОЕВ		ОБЪЕМ, м³		МАССА, кг
		2 сорт	3 сорт	2 сорт	3 сорт	
СФ-13	КДИ 03 04	4	8	0,148	0,297	223

ПРИВЯЗАН			
ИНВ №			

261-12-255.85

КДИ 03 04

Стойка фахверка
СФ-13

СТАЛЬ	МАССА	МАСШТАБ
Р	223	1:10
Лист	Листов 1	

ДРЕВЕСИНА
ГОСТ 8486-66**

ЦНИИЭП
ИМ Б.С.МЕЗЕНЦЕВА

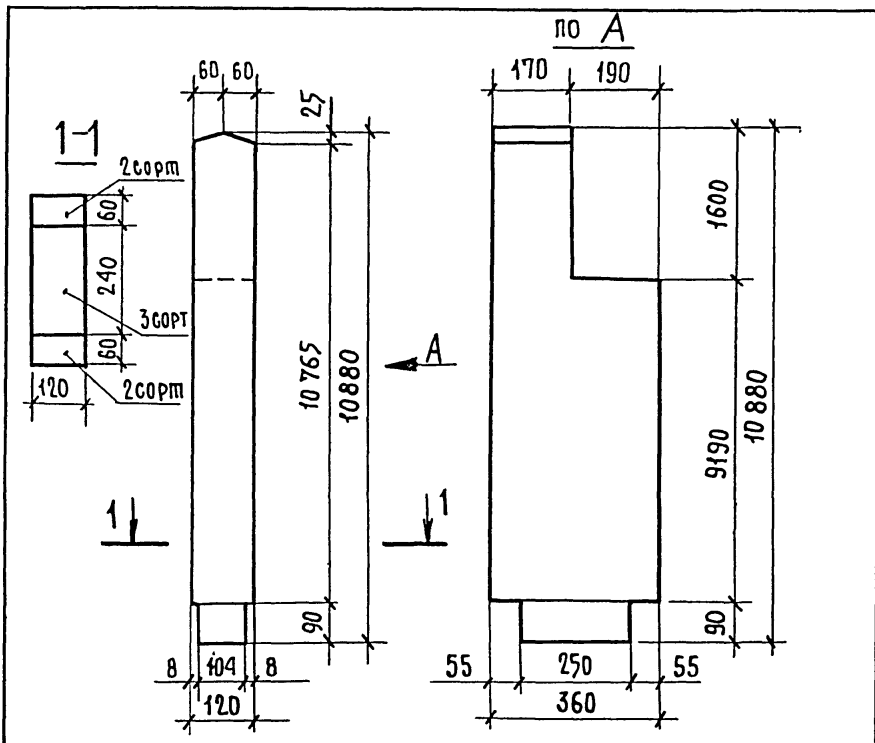
21227-02

Формат А4

ИНВ. И ПОДЛ. ПОДПИСЬ И ДАТА ВЗАМ. ИНВ. И

ИНВ. И ПОДЛ. ПОДПИСЬ И ДАТА ВЗАМ. ИНВ. И

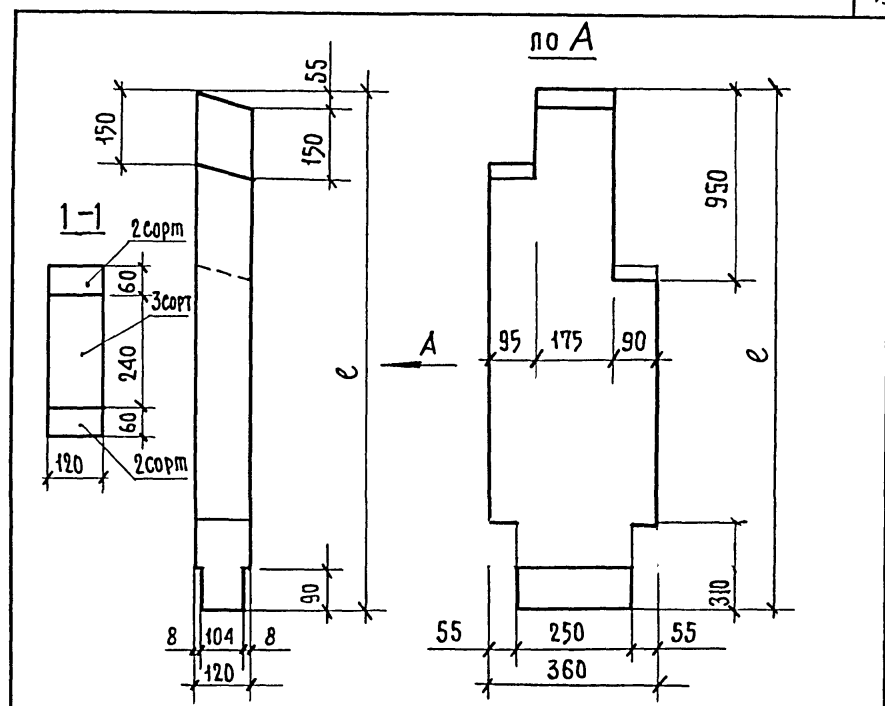
АП II



МАРКА	ОБОЗНАЧЕНИЕ	КОЛ-ВО СЛОЕВ		ОБЪЕМ, М ³		МАССА, КГ
		2 сорт	3 сорт	2 сорт	3 сорт	
СФ - 14	КДИ 03 05	4	8	0,16	0,31	235

ИНВ. И ПОСЛ.		ПОДПИСЬ И ДАТА		ВЗАМ. ИНВ. И		ПРИВЯЗАН		
						ИНВ. И		
						КДИ 03.05		
						СТАДИЯ		
						МАССА		
						МАСШТАБ		
						Р		
						235		
						1:10		
						ЛИСТ		
						ЛИСТОВ 1		
ЗАВ. ОБК		ТРАВУШ				ЛИСТ		
И. КОНТР.		СМУРОВ				ЛИСТОВ 1		
Г. И. П.		СМУРОВ				ЦНИИЭП		
						ИМ. Б.С. МЕЗЕНЦЕВА		
						ДРЕВЕСИНА		
						ГОСТ 8486-66 **		

Формат А 4



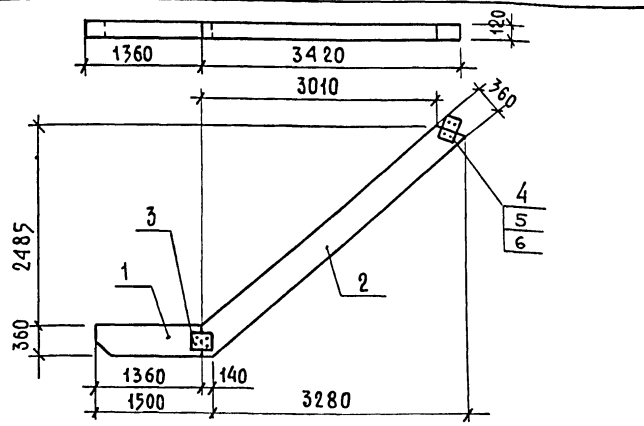
МАРКА	ОБОЗНАЧЕНИЕ	e, мм	КОЛ-ВО СЛОЕВ		ОБЪЕМ, М ³		МАССА, КГ
			2 сорт	3 сорт	2 сорт	3 сорт	
СФ - 15	КДИ 03.06	10070	4	8	0,145	0,29	215
СФ - 16	-01	8830	4	8	0,127	0,254	790
СФ - 17	-02	6970	4	8	0,1	0,2	150

ИНВ. И ПОСЛ.		ПОДПИСЬ И ДАТА		ВЗАМ. ИНВ. И		ПРИВЯЗАН		
						ИНВ. И		
						261-12-255.85		
						КДИ 03.06		
						СТАДИЯ		
						МАССА		
						МАСШТАБ		
						Р		
						СМ. ТАБЛ.		
						1:10		
						ЛИСТ		
						ЛИСТОВ 1		
ЗАВ. ОБК		ТРАВУШ				ЛИСТ		
И. КОНТР.		СМУРОВ				ЛИСТОВ 1		
Г. И. П.		СМУРОВ				ЦНИИЭП		
						ИМ. Б.С. МЕЗЕНЦЕВА		
						ДРЕВЕСИНА		
						ГОСТ 8486-66 **		

21227-02

Формат А 4

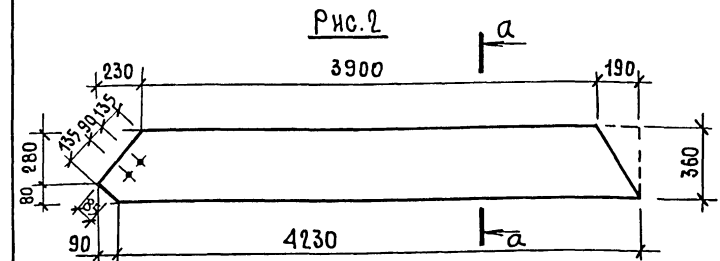
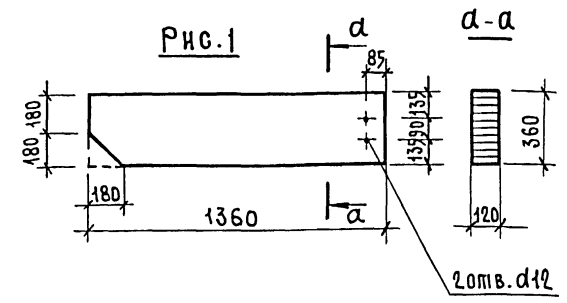
А4 II



ФОРМАТ	ЗОНА	ПОЗ.	ОБОЗНАЧЕНИЕ	НАИМЕНОВАНИЕ	КОЛ.	МАССА ЕД., КГ
				<u>ДЕТАЛИ</u>		
A4	1		КДИ 04.01	БАЛКА КЛЕЕНАЯ БК-1	1	29,4
A4	2		-01	БАЛКА КЛЕЕНАЯ БК-2	1	93,8
A4	3		КДИ 39.00	НАКЛАДКА Н-2	4	8,8
				<u>СТАНДАРТНЫЕ ИЗДЕЛИЯ</u>		
	4		ГОСТ 7798-70 *	БОЛТ М12 x180	8	
	5			ГАЙКА М12	8	
	6			ШАЙБА М12	8	

ИЗВ. ПОДАЛ. ПОДПИСЬ И ДАТА			ПРИВЯЗАН		
			ИНВ. N		
КДИ 04.00 сь					
КЛЮШКА			СТАДИЯ	МАССА	МАСШТАБ
			Р	131,0 кг	
ЗАВОДА			ТРАВУШ	<i>Видея</i>	
Н.КОНТР.			СМУРОВ	<i>Видея</i>	
Г.П.			СМУРОВ	<i>Видея</i>	
СТ.ИИ.Н.			ШАШИНА	<i>Видея</i>	
			ЦНИИЭП ИМ.Б.С.МЕЗЕНЦЕВА		

формат А4



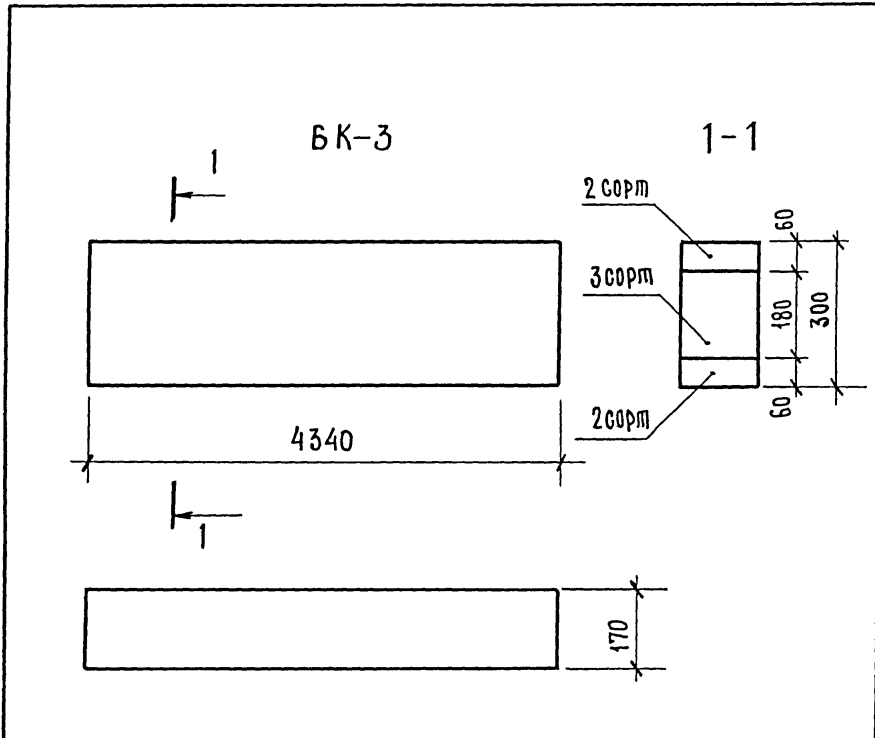
ОБОЗНАЧЕНИЕ	МАРКА	Рис.	КОЛИЧ. СЛОЕВ шт.	ОБЪЕМ ДРЕВЕСИНЫ 3 сорт, м ³	МАССА, КГ
КДИ 04.01	БАЛКА КЛЕЕНАЯ БК-1	1	11	0,06	29,4
-01	БАЛКА КЛЕЕНАЯ БК-2	2	11	0,19	93,8

ИЗВ. ПОДАЛ. ПОДПИСЬ И ДАТА			ПРИВЯЗАН		
			ИНВ. N		
261-12-25585 КДИ 04.01					
БАЛКА КЛЕЕНАЯ БК-1, БК-2			СТАДИЯ	МАССА	МАСШТАБ
			Р	СМТ.Б.	
ЗАВОДА			ТРАВУШ	<i>Видея</i>	
Н.КОНТР.			СМУРОВ	<i>Видея</i>	
Г.П.			СМУРОВ	<i>Видея</i>	
СТ.ИИ.Н.			ШАШИНА	<i>Видея</i>	
			ЦНИИЭП ИМ.Б.С.МЕЗЕНЦЕВА		

21227-02

формат А4

АА II



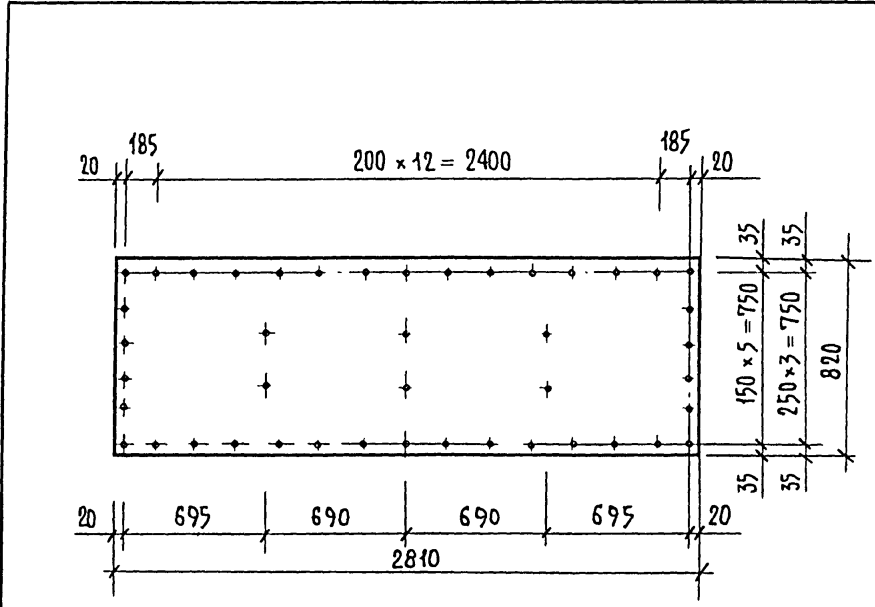
МАРКА	ОБОЗНАЧЕНИЕ	КОЛ-ВО СЛОЕВ		ОБЪЕМ, м³		МАССА, КГ
		2 сорт	3 сорт	2 сорт	3 сорт	
БК-3	КДИ 04.02	4	6	0,089	0,133	110

ПРИВЯЗАН			
ИНВ. Н			

ИНВ. Н ПОДЛ. ПОДПИСЬ И ДАТА ВЗАИМ. ИНВ. Н

КДИ 04.02			
БАЛКА КЛЕЕНАЯ БК-3			СТАДИЯ Р
МАССА 110			МАСШТАБ 1:10
Лист			Листов 1
ЗАВ. ОСК ТРАВУШ И. КОНТР. СМУРОВ Г. И. П. СМУРОВ			ЦНИИЭП И. М. Б. С. МЕЗЕНЦЕВА
ДРЕВЕСИНА ГОСТ 8486-66 **			

Формат А4



Толщина листа 10 мм
Диаметр отверстий 5 мм

ИНВ. Н ПОДЛ. ПОДПИСЬ И ДАТА ВЗАИМ. ИНВ. Н

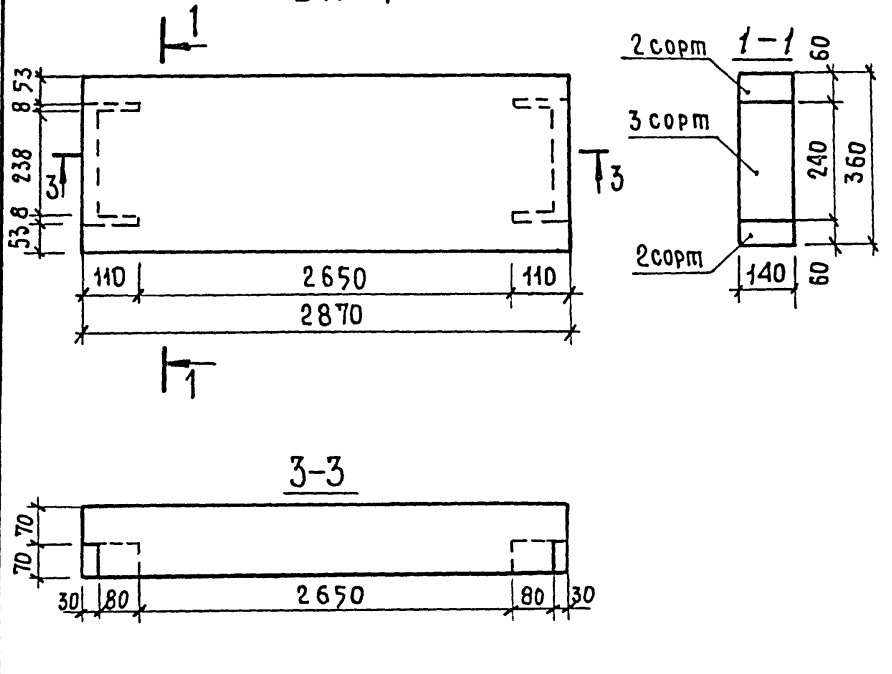
261-12-255 85			
КДИ 05.03			
Лист АСБЕСТОЦЕМЕНТНЫЙ			СТАДИЯ Р
МАССА 370			МАСШТАБ 1:25
Лист			Листов 1
ЗАВ. ОСК ТРАВУШ И. КОНТР. СМУРОВ Г. И. П. СМУРОВ			ЦНИИЭП И. М. Б. С. МЕЗЕНЦЕВА
ГОСТ 18124-75			

21227-02

Формат А4

А 0 П

БК-4

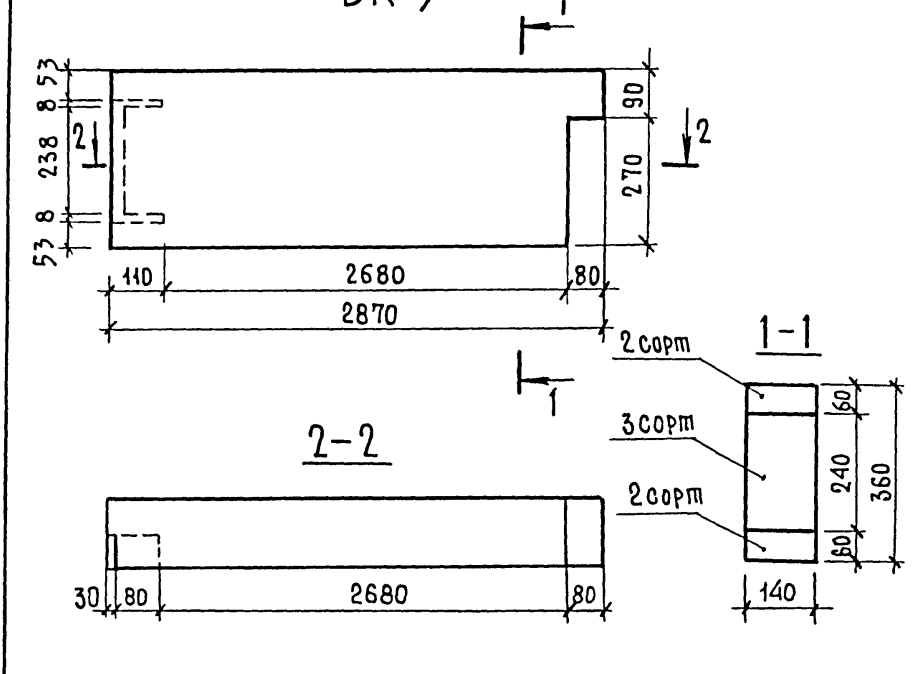


МАРКА	ОБОЗНАЧЕНИЕ	КОЛ-ВО СЛОЕВ				ОБЪЕМ, М ³	МАССА, КГ
		2 сорт	3 сорт	2 сорт	3 сорт		
БК-4	КДИ 04 03	4	8	0,048	0,096	72	

ИНВ. И ПОДЛ. ПОДПИСЬ И ДАТА ВЗАМ. ИНВ. И	ПРИВЯЗАН						
	ИНВ. И						
	КДИ 04 03						
	БАЛКА КЛЕЕНАЯ БК-4			СТАДИЯ	МАССА	МАСШТАБ	
ЗАВ. ОСК	ТРАВУШ	<i>Травуш</i>	Р	72			
И. КОНТР.	СМУРОВ	<i>Смуров</i>	ЛИСТ	ЛИСТОВ 1			
ГНП	СМУРОВ	<i>Смуров</i>	ДРЕВЕСИНА		ЦНИИЭП		
			ГОСТ 8486-66 **		ИМ. Б.С. МЕЗЕНЦЕВА		

ФОРМАТ А 4

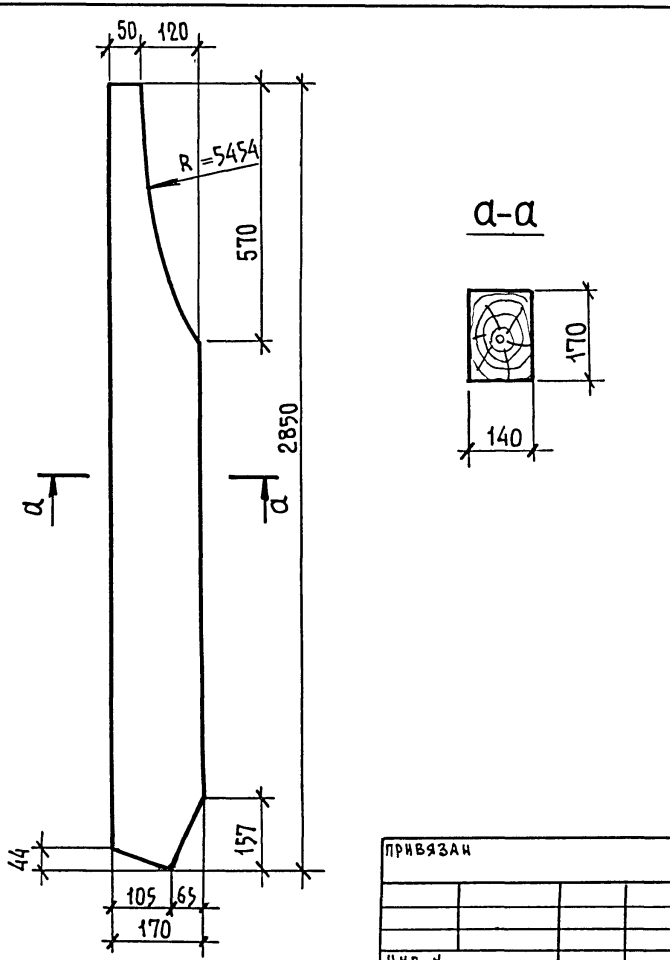
БК-5



МАРКА	ОБОЗНАЧЕНИЕ	КОЛ-ВО СЛОЕВ				ОБЪЕМ, М ³	МАССА, КГ
		2 сорт	3 сорт	2 сорт	3 сорт		
БК-5	КДИ 04 04	4	8	0,048	0,096	72	

ИНВ. И ПОДЛ. ПОДПИСЬ И ДАТА ВЗАМ. ИНВ. И	ПРИВЯЗАН						
	ПРИВЯЗАН						
	261-12-255 85						
	КДИ 04 04						
БАЛКА КЛЕЕНАЯ БК-5			СТАДИЯ	МАССА	МАСШТАБ		
ЗАВ. ОСК	ТРАВУШ	<i>Травуш</i>	Р	72	1:10		
И. КОНТР.	СМУРОВ	<i>Смуров</i>	ЛИСТ	ЛИСТОВ 1			
ГНП	СМУРОВ	<i>Смуров</i>	ДРЕВЕСИНА		ЦНИИЭП		
			ГОСТ 8486-66 **		ИМ. Б.С. МЕЗЕНЦЕВА		

21227-02 ФОРМАТ А 4



ПРИБАЗАН			
ИНВ. №			

КДИ 04.05

БАЛКА ДЕРЕВЯННАЯ
БА-1

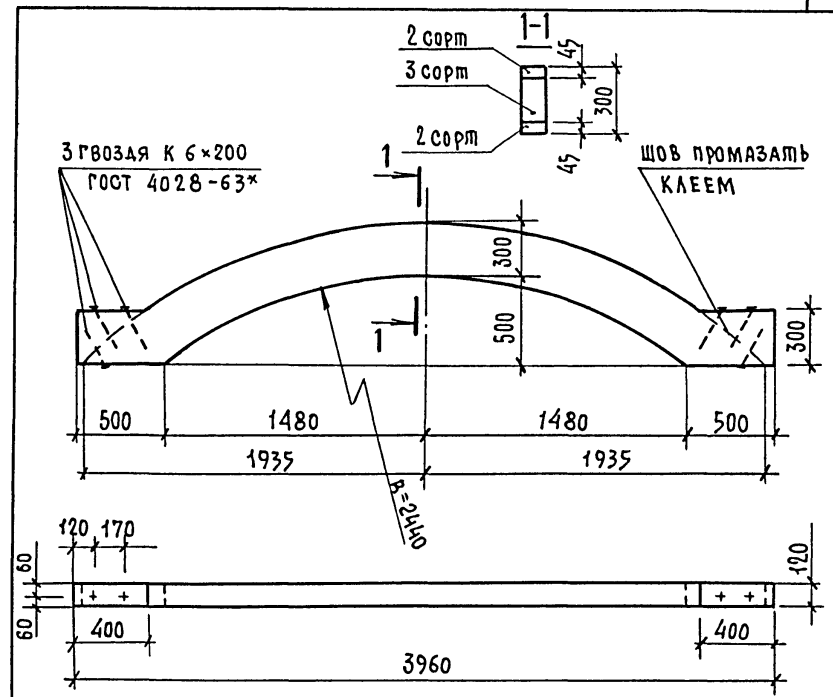
СТАДИЯ	МАССА	МАСШТАБ
Р	34	
Лист	Листов 1	

ДРЕВЕСИНА
ГОСТ 8486-66 **

ЦНИИЭП
ИМ. Б.С. МЕЗЕНЦЕВА

Формат А4

ИНВ. ПОДА.	ПОДЛ. И ДАТА	ВЗАИМ ЧИСТ
ЗАВ. ОСК	ТРАВУШ	<i>[Signature]</i>
Н. КОНТР.	СМУРОВ	<i>[Signature]</i>
ГИП	СМУРОВ	<i>[Signature]</i>
СТ. ИИИ	ШАШНИНА	<i>[Signature]</i>



МАРКА	ОБОЗНАЧЕНИЕ	КОЛ-ВО СЛОЕВ		ОБЪЕМ, М ³		МАССА, КГ
		2 сорт	3 сорт	2 сорт	3 сорт	
БКР-1	КДИ 04.06	6	14	0,046	0,106	76

ПРИБАЗАН			
Доски толщиной 15 мм вострешке			
ИНВ. №			

261-12-255,85
КДИ 04.06

БАЛКА КЛЕЕНАЯ
ГНУТАЯ БКР-1

СТАДИЯ	МАССА	МАСШТАБ
Р	76	1:25
Лист	Листов 1	

ДРЕВЕСИНА
ГОСТ 8486-66 **

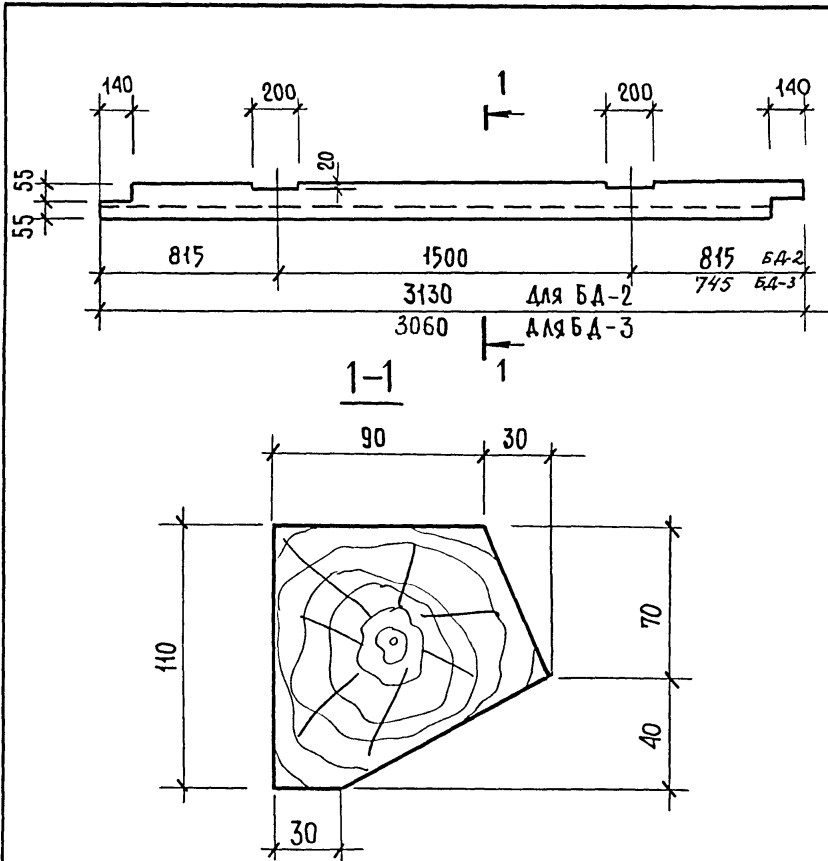
ЦНИИЭП
ИМ. Б.С. МЕЗЕНЦЕВА

21227-02

Формат А4

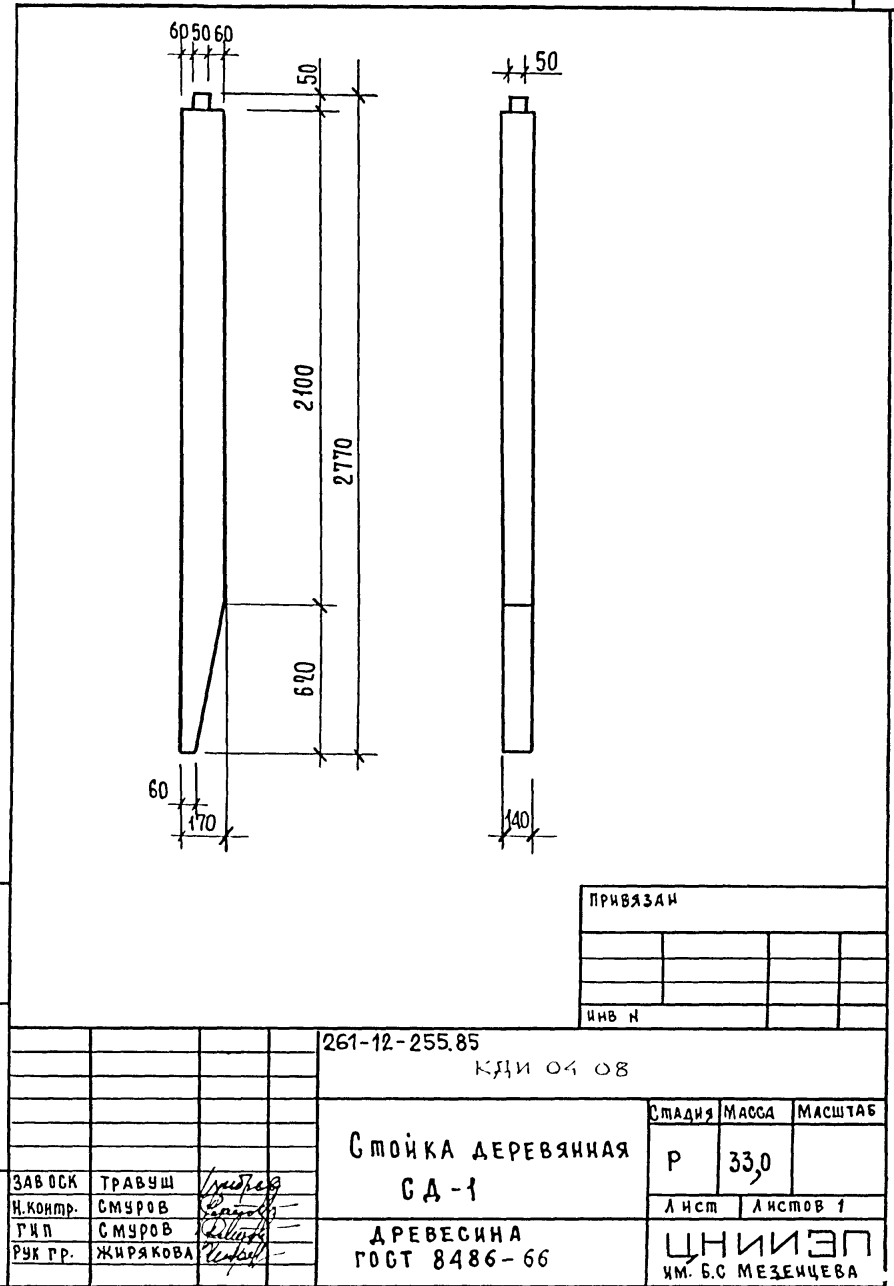
ИНВ. ПОДА.	ПОДЛ. И ДАТА	ВЗАИМ ЧИСТ
ЗАВ. ОСК	ТРАВУШ	<i>[Signature]</i>
Н. КОНТР.	СМУРОВ	<i>[Signature]</i>
ГИП	СМУРОВ	<i>[Signature]</i>

Ан II



ИВБ И ПОДА.	ПОДПИСЬ И ДАТА	ВЗАИМ ИВБ И Н	ОБОЗНАЧЕНИЕ	НАИМЕНОВАНИЕ	МАССА, КГ	ПРИМЕЧ.	ПРИВЯЗАН		
			КДИ 04.07	БА-2	19,0				
			-01	БА-3	18,5		ИВБ И Н		
			КДИ 04 07						
			БАЛКА ДЕРЕВЯННАЯ			СТАДИЯ	МАССА	МАСШТАБ	
			БА-2, БА-3			Р	СМ. ТАБЛ.		
			ДРЕВЕСИНА			Л ИСТ	Л ИСТОВ 1		
			ГОСТ 8486-66 **			ЦНИИЭП ИМ. Б.С. МЕЗЕНЦЕВА			

Формат А4



ИВБ И ПОДА.	ПОДПИСЬ И ДАТА	ВЗАИМ ИВБ И Н	ПРИВЯЗАН		
			ИВБ И Н		
			261-12-255.85		
			КДИ 04 08		
			СТОЙКА ДЕРЕВЯННАЯ		
			СА-1		
			СТАДИЯ	МАССА	МАСШТАБ
			Р	33,0	
			Л ИСТ	Л ИСТОВ 1	
			ДРЕВЕСИНА		
			ГОСТ 8486-66		
			ЦНИИЭП ИМ. Б.С. МЕЗЕНЦЕВА		

21227-02

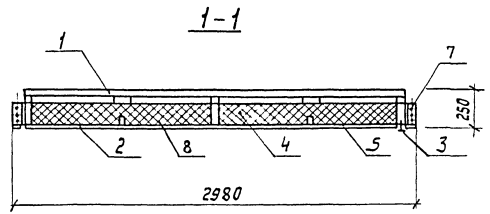
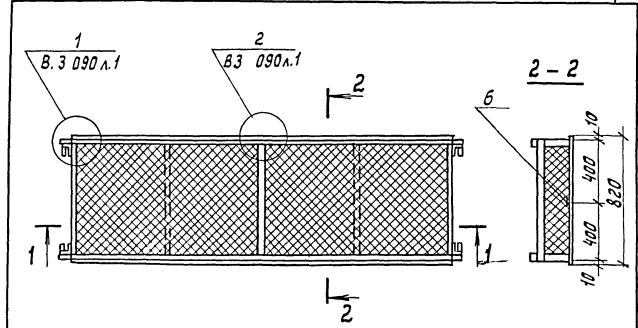
Формат А4

А1 Д

Формат Зона	Позиц.	Обозначение	Наименование	Кол.	Примечан.
			<u>Документация</u>		
A3		1. 265.5-2 В.3 000 ПЗ	Пояснительная записка		
A4		КДИ 05.01 СБ	Сборочный чертеж		
A3		1. 265.5-2 В.3 090	Узлы панели		
A4			<u>Сборочная единица</u>		
A4	1	КДИ 05.02	Каркас К-1	1	
			<u>Детали</u>		
A4	2	КДИ 05.03	Лист асбестоцементный	1	
			ГОСТ 18124-75		
			Стандартные изделия		
	3		Шурупы Б 4×30 091	0,15кг	
			ГОСТ 1144-80		
	7		Гвозди К2×40 ГОСТ 4028-63	0,04кг	
			<u>Материалы</u>		
	4		Плиты минераловатные	0,3м ³	
			Б-150 мм д-100 мм ³ ГОСТ 9573-82		
	5		Пленка полимерная ПЭТФ Б-003 мм	3м ²	
			ТУ 6-05-1065-76 МХП СССР		
	6		Лента стальная упаковочная	3м	
			0,7×30 ГОСТ 3560-73		
	8		Герметик „БУТЕПРОЛ“	0,3кг	
			ГОСТ 14791-79		

Иск. № подл. Подпись и дата

КДИ 05.01		
Зав. ОК И.контр. ГИП	Травчи Смурав Смурав	И.контр. Смурав Смурав
Панель клад 3-100		
Статия Лист		Листов
Р		1
ЦНИИЭП		
ИМ. Б.С. МЕЗЕНЦЕВА		
Формат А4		



Узлы 1,2 см. серию
1.265.5-2 В.3 090 л.1

Иск. № подл. Подпись и дата

261-12-255.85		КДИ 05.01 СБ	
Панель клад 3-100		Статия	Масса
Сборочный чертеж		Р	1:25
		Лист	Листов 1
		ЦНИИЭП	
		ИМ. Б.С. МЕЗЕНЦЕВА	
		Формат А4	

21227-02

Формат А4

А.Л.Г

Формат	Зона	Листы	Обозначение	Наименование	Кол.	Примечан.
				<u>Документация</u>		
A3			1.265.5-2 В.3 000 ПЗ	Пояснительная записка		
A4			КДИ 05.02 СБ	Сборочный чертеж		
A3			1.265.5-2 В.3 100	Узлы каркаса		
				<u>Сборочные единицы</u>		
A4	1		1.265.5-2 В.3 020	Деталь крепежная МЭл	2	
A4	2		-01	Деталь крепежная МЭл	2	
				<u>Стандартные изделия</u>		
	3			Шурупы 66x40 091	02	К2
				ГОСТ 144-80*		
	9			Гвозди КЗx80 ГОСТ 4028-63	0,15	К2
	10			Гвозди К5x120 ГОСТ 4028-63	0,15	К2
				<u>Материалы</u>		
	4			Брус деревянный 50x150	6	п.м.
	5			Брус деревянный 40x150	2,1	п.м.
	6			Брус деревянный 40x60	1,4	п.м.
	7			Брус деревянный 40x50	2,7	п.м.
	8			Брус деревянный 50x50	5,7	п.м.

Каркас К-10

КДИ 05.02

Стандартный лист 1

ЦНИИЭП
И.М.Б.С. МЕЗЕНЦЕВА

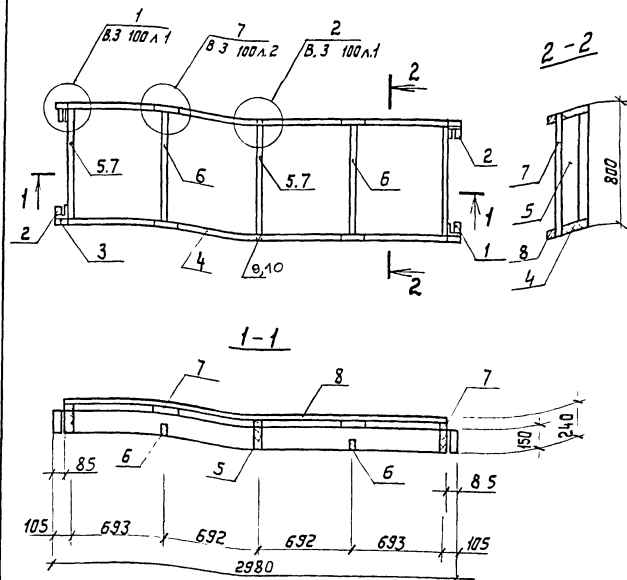
Формат А4

Зав. ЦСК
И.М.Б.С. МЕЗЕНЦЕВА
ТНП

Травячи
Смирнов

А.Л.Г

1/1



Узлы 1, 2, 7 см. серию
1.265.5-2 В.3 100 л.л. 1, 2

Привязан

ИЧВ. №

264-12-255 85

КДИ. 05.02 СБ

Каркас К-10

Стандартный лист Масштаб

Сборочный чертеж

Р 65 1:25

Лист 1 Листов 1

ЦНИИЭП
И.М.Б.С. МЕЗЕНЦЕВА

21227-02

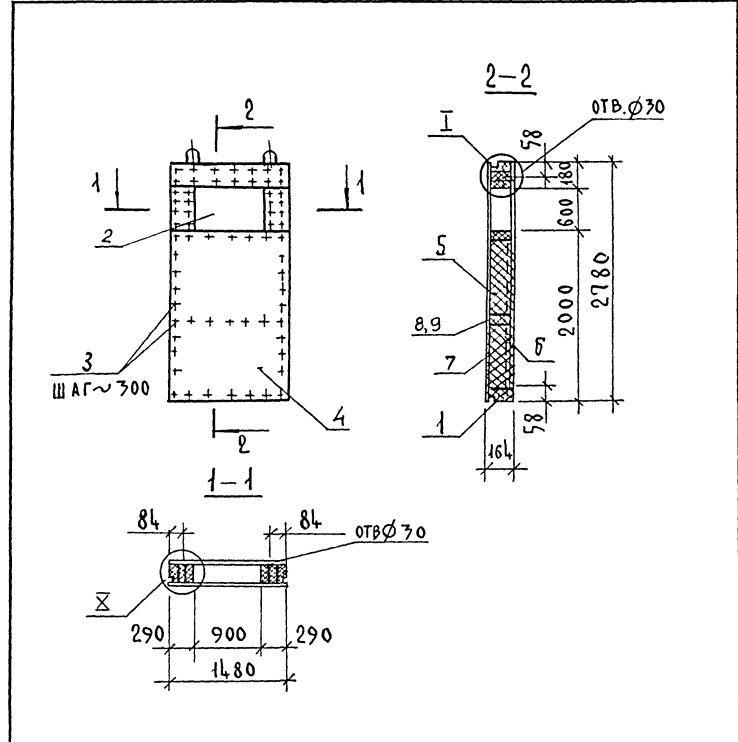
Формат А4

И.М.Б.С. МЕЗЕНЦЕВА

АН II

ФОРМ.	ЗОНА	ПОЗ.	ОБОЗНАЧЕНИЕ	НАИМЕНОВАНИЕ	КОЛ.	ПРИМеч.
				<u>ДОКУМЕНТАЦИЯ</u>		
А4			КДИ 05.04 СБ	СБОРОЧНЫЙ ЧЕРТЕЖ		
А7			1.232-3.12-00.00ТО	ТЕХНИЧЕСКОЕ ОПИСАНИЕ		
А7			1.232-3.12-00.00У4	УЗЛЫ I-V ДЛЯ ПАНЕЛЕЙ $\delta=164$ мм		
А7			1.232-3.12-00.00У5	УЗЛЫ VI-IX ДЛЯ ПАНЕЛЕЙ $\delta=164$ мм		
				<u>СБОРОЧНЫЕ ЕДИНИЦЫ</u>		
	1		КДИ 05.05 СБ	КАРКАС ДЕРЕВЯННЫЙ КД-1	1	
				<u>СТАНДАРТНЫЕ ИЗДЕЛИЯ</u>		
	2			ВЕНТИЛЯЦИОННАЯ РЕШЕТКА	1	
	3			ШРУСЫ 5x45 ГОСТ 145-80*	0,32	КГ
	8			ГВОЗДИ 2x40 ГОСТ 4028-67*	0,2	КГ
	9			ГВОЗДИ 3,5x90 ГОСТ 4028-67*	0,08	КГ
				<u>МАТЕРИАЛЫ</u>		
	4			АСБЕСТОЦЕМЕНТНЫЙ ЛИСТ ГОСТ 18124-75*	2,2	М ²
	5			МИНЕРАЛОВАТНАЯ ПАЦА ГОСТ 9573-82	0,45	М ³
	6			ПОЛИЭТИЛЕНОВАЯ ПЛЕНКА ГОСТ 10354-82	3,7	М ²
	7			МАСТИКА УМС-50 ГОСТ 14791-79	1,2	КГ

ИНВ. Н. ПОД. А. ПОД. П. ДАТА	ВЕЩ. ИЛИ В. ДАТА	ВЕЩ. ИЛИ В. ДАТА	ВЕЩ. ИЛИ В. ДАТА	ВЕЩ. ИЛИ В. ДАТА	ВЕЩ. ИЛИ В. ДАТА
КДИ 05.04			ПАНЕЛЬ СО ОКНОМ ПИ-1		
Зав.оск	ТРАВУШ	И.КОНТР	СМУРОВ	Г.И.П.	СМУРОВ
СТАДИЯ	ЛИСТ	ЛИСТОВ	ЦНИИЭП ИМ. Б.С. МЕЗЕНЦЕВА		
Р	1	1	ФА4		



УЗЛЫ И ДЕТАЛИ
ПО СЕРИИ 1.232-3 ВЫПУСК 12

ИНВ. Н. ПОД. А. ПОД. П. ДАТА	ВЕЩ. ИЛИ В. ДАТА	ВЕЩ. ИЛИ В. ДАТА	ВЕЩ. ИЛИ В. ДАТА	ВЕЩ. ИЛИ В. ДАТА	ВЕЩ. ИЛИ В. ДАТА
261-12-25585			КДИ 05.04 СБ		
ПАНЕЛЬ СО ОКНОМ ПИ-1			СБОРОЧНЫЙ ЧЕРТЕЖ.		
Зав.оск	ТРАВУШ	И.КОНТР	СМУРОВ	Г.И.П.	СМУРОВ
СТАДИЯ	МАССА	МАСШТ.	ЦНИИЭП ИМ. Б.С. МЕЗЕНЦЕВА		
Р	260,0	1:50	ФА4		

21227-02

А10.11

Форм. зона	Поз.	Обозначение	Наименование	Кол.	Прим.
			<u>Документация</u>		
A4		КДИ 05. 05 СБ	Сборочный чертеж		
A3		1. 272-3.12-00.00.00.00.00	Техническое описание		
A3		1. 232-3.12-00.00.00.47	Узлы каркасов I-III		
			<u>Детали</u>		
A4	1	1. 232-3.12-00.00.01	Повышенная петля ПП-1	4	
A4	2	03	Закладная деталь ЗД-2	4	
			<u>Стандартные изделия</u>		
	3		Шурупы 5x45 ГОСТ 1145-80	0,25 кг	
			<u>Материалы</u>		
	4		Деревянный брусок 44x144	8,9 пм	
	5		Деревянный брусок 70x144мм	5,6 пм	
	6		Клей КБ-3	0,24 кг	
	7		Клей эпоксидный ЭПЦ-1	0,1 кг	

Ил. № листа, название и дата выдачи ил. №

Каркас КД-1

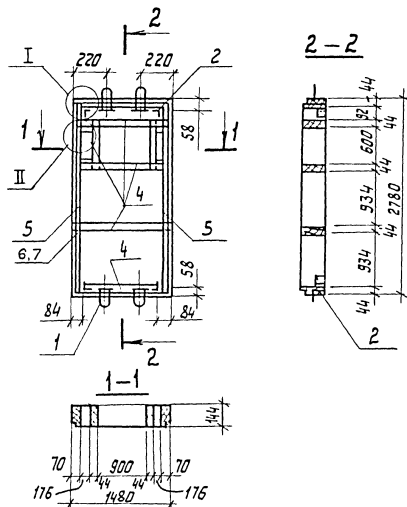
КДИ. 05. 05

Стандартный лист листов

Р 1

ЦНИИЭП
ИМ. Б. Г. МЕЗЕНЦЕВА

Формат А4



Ил. № листа, название и дата выдачи ил. №

261-12-255 85

Привязан

Ил. №

КДИ. 05. 05 СБ

Каркас КД-1

Стандартная масса масштаб

Сборочный чертеж

Р 63,0 1:50

ЦНИИЭП
ИМ. Б. Г. МЕЗЕНЦЕВА

21227-02

Формат А4

АП 1

ФОРМ.	ЗОНА	ПОЗ.	ОБОЗНАЧЕНИЕ	НАИМЕНОВАНИЕ	КОЛ.	ПРИМ.
				<u>ДОКУМЕНТАЦИЯ</u>		
АЧ			КДИ 05.06СБ	СБОРОЧНЫЙ ЧЕРТЕЖ		
А7			1.232-3.12-00.00ТО	ТЕХНИЧЕСКОЕ ОПИСАНИЕ		
А7			1.232-3.12-0.0.00У4	УЗЛЫ I-У для ПАНЕЛЕЙ 0,76м		
			<u>ПЕРЕМЕННЫЕ ДАННЫЕ</u>	<u>ДЛЯ ИСПОЛНЕНИЯ</u>		
			КДИ 05 06	ПИ-2		
				<u>СБОРОЧНЫЕ ЕДИНИЦЫ</u>		
АЧ	1		КДИ 05 07	КАРКАС ДЕРЕВЯННЫЙ КД-2	1	
				<u>СТАНДАРТНЫЕ ИЗДЕЛИЯ</u>		
		2		ШРУПЫ 5x45 ГОСТ 1145-80*	0,25	КГ
				<u>МАТЕРИАЛЫ</u>		
		3		АСБЕСТОЦЕМЕНТНЫЙ ЛИСТ		
				ГОСТ 18124-75*	6,0	М ²
		4		МИНЕРАЛОВАТНАЯ ПЛТА		
				ГОСТ 9573-82	0,4	М ³
		5		ПОЛИЭТИЛЕНОВАЯ ПЛЕНКА		
				ГОСТ 10354-82	3,0	М ²
		6		МАСТИКА УМС-50		
				ГОСТ 14791-79	0,9	КГ

261-12-255.85

КДИ 05.06

ПАНЕЛЬ ГЛУХАЯ
ПИ-2, ПИ-3, ПИ-4

СТАДИЯ ЛИСТ ЛИСТОВ

Р 1 2

ЦНИИ ЭП
ИМ. Б.С. МЕЗЕНЦЕВА

Ф А 4.

ФОРМ.	ЗОНА	ПОЗ.	ОБОЗНАЧЕНИЕ	НАИМЕНОВАНИЕ	КОЛ.	ПРИМ.
			КДИ 05.06-01	ПИ-3		
				<u>СБОРОЧНЫЕ ЕДИНИЦЫ</u>		
АЧ	1		КДИ 05 07-01	КАРКАС ДЕРЕВЯННЫЙ КД-3	1	
				<u>СТАНДАРТНЫЕ ИЗДЕЛИЯ</u>		
		2		ШРУПЫ 5x45 ГОСТ 1145-80*	0,17	КГ
				<u>МАТЕРИАЛЫ</u>		
		3		АСБЕСТОЦЕМЕНТ. ЛИСТ		
				ГОСТ 18124-75*	3,0	М ²
		4		МИНЕРАЛОВАТНАЯ ПЛТА		
				ГОСТ 9573-82	0,2	М ³
		5		ПОЛИЭТИЛЕНОВАЯ ПЛЕНКА		
				ГОСТ 10354-82	1,5	М ²
		6		МАСТИКА УМС-50 ГОСТ 14791-79	0,45	КГ
			КДИ 05.06-02	ПИ-4		
				<u>СБОРОЧНЫЕ ЕДИНИЦЫ</u>		
АЧ	1		КДИ 05 07-02	КАРКАС ДЕРЕВЯННЫЙ КД-4	1	
				<u>СТАНДАРТНЫЕ ИЗДЕЛИЯ</u>		
		2		ШРУПЫ 5x45 ГОСТ 1145-80*	0,25	КГ
				<u>МАТЕРИАЛЫ</u>		
		3		АСБЕСТОЦЕМЕНТНЫЙ ЛИСТ		
				ГОСТ 18124-75*	5,3	М ²
		4		МИНЕРАЛОВАТНАЯ ПЛТА		
				ГОСТ 9573-82	0,4	М ³
		5		ПОЛИЭТИЛЕНОВАЯ ПЛЕНКА		
				ГОСТ 10354-82	2,65	М ²
		6		МАСТИКА УМС-50 ГОСТ 14791-79	0,9	КГ
			КДИ 05.06			

КДИ 05.06

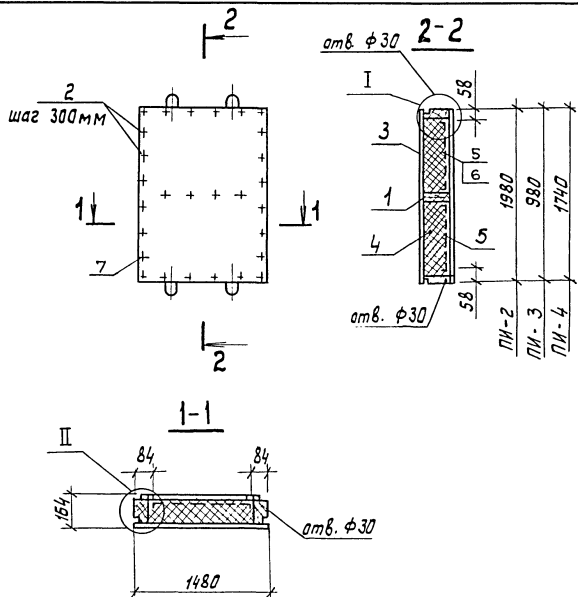
ЛИСТ

2

21227-02

Ф А 4

А II



Привязан			
Инв. №			

КДИ 05.06 СБ

Панель глухая
ПИ-2, ПИ-3, ПИ-4
сборочный чертеж

Листов	Масса	Масштаб
Р	230,3 118,3 207,1	1:50

Лист 1 Листов 1
ЦНИИЭП
ИМ. Б.С. МЕЗЕНЦЕВА

Формат А4

Зав. ОК
И. Контр.
Рук. гр.

Травчук
Смирнов
Ильяхова

Инж. И.И.И.
Инж. И.И.И.

Формат	Зона	Лист	Обозначение	Наименование	Кол	Прим.
				<u>Документация</u>		
			КДИ 05.07СБ	Сборочный чертеж		
			1.232 - 3.12 - 00.00.00	Техническое описание		
			1.232 - 3.12 - 00.00.07	Узлы каркасов I, II		
				<u>Детали</u>		
			1.232 - 3.12 - 00.01	Петля подвижная ПП-1	4	
			03	Закладная деталь ЗД-2	4	
				<u>Материалы</u>		
			6	Клей эпоксидный ЭПЦ-1	0,1	кг
				<u>Стандартные изделия</u>		
			7	Щипцы 5x45 ГОСТ 1445-80*	0,2	кг
				<u>Переменные данные для исполнений</u>		
			КДИ 05.07	КД-2		
				<u>Материалы</u>		
			3	Брусоч деревянный 44 x 144 мм	4,5	мм
			4	Брусоч деревянный 70 x 144 мм	4,0	мм
			5	Клей КБ-3	0,16	кг

261-12-255 85

КДИ 05.07

Зав. ОК
И. Контр.
Рук. гр.

Травчук
Смирнов
Ильяхова

Инж. И.И.И.
Инж. И.И.И.

Каркас КД-2, КД-3, КД-4

Лист 1 Листов 2

ЦНИИЭП
ИМ. Б.С. МЕЗЕНЦЕВА

Формат А4

21227-02

АЛ II

Форм. Зона Лист	Обозначение	Наименование	кол.	Прим.
	КДИ 05.07 - 01	КД-3		
		<u>Материалы</u>		
3		Брусok деревянный 44 x 144 мм	30 ПМ	
4		Брусok деревянный 70 x 144 мм	20 ПМ	
5		Клей КБ-3	0,16 кг	
	КДИ 05.07 - 02	КД-4		
		<u>Материалы</u>		
3		Брусok деревянный 44 x 144 мм	45 ПМ	
4		Брусok деревянный 70 x 144 мм	3,52 ПМ	
5		Клей КБ-3	0,16 кг	

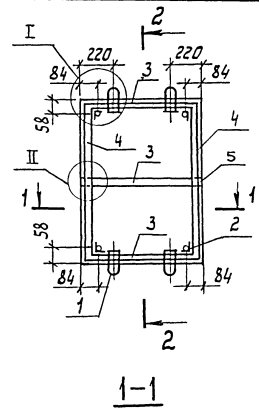
КДИ 05.07

Лист

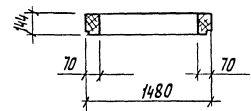
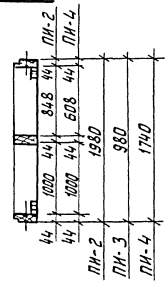
2

Формат А4

Инд. № листа, Подпись и дата



2-2



Привязан			
Инд. №			

261-42-255.85

КДИ 05.07 СБ

Каркас КД-2, КД-3, КД-4

Сборочный чертеж

Стенда	Масса	Масштаб
Р	38,0	1:50
	22,7	
	37,2	
Лист	Листов	

ЦНИИ ЭП
ИМ. Б.С. МЕНДЕНОВА

21227-02

Формат А4

Инд. № листа, Подпись и дата

Зав. ОК Травчук
И. КОНТ. Смирнов
Рук. пр. Иудякова

Зав. ОК
Смирнов
Иудяков

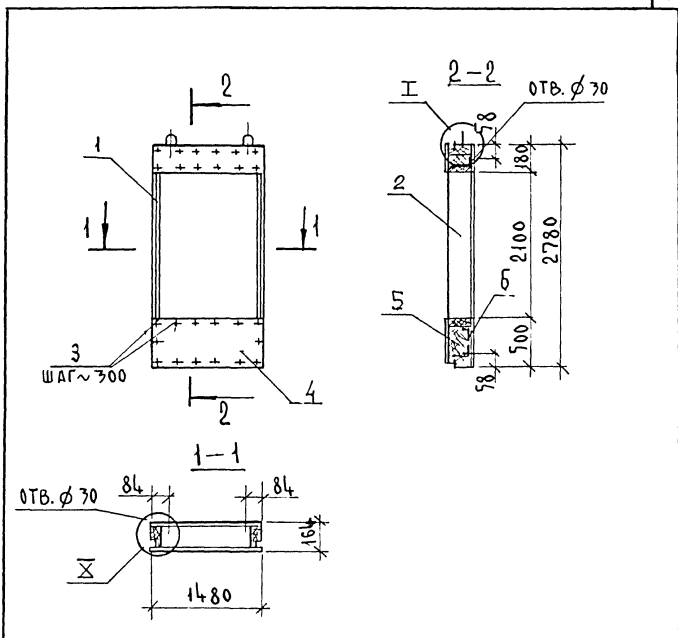
АЛ-7

ФОРМ. ЗОНА	ПОЗ.	ОБОЗНАЧЕНИЕ	НАИМЕНОВАНИЕ	КОЛ.	ПРИМ.
			ДОКУМЕНТАЦИЯ		
А4		КДИ 05.08.СБ	СБОРОЧНЫЙ ЧЕРТЕЖ		
А7		1.232-3.12-00.00Т0	ТЕХНИЧЕСКОЕ ОПИСАНИЕ		
А7		1.232-3.12-00.00У4	УЗЛЫ I-X ДЛЯ ПАНЕЛЕЙ $\phi=164$ мм		
А7		1.232-3.12-00.00У5	УЗЛЫ XI-XII ДЛЯ ПАНЕЛЕЙ $\phi=164$ мм		
			СБОРОЧНАЯ ЕДИНИЦА		
А4	1	КДИ 05.09	КАРКАС ДЕРЕВЯННЫЙ КД-9	1	
			СТАНДАРТНЫЕ ИЗДЕЛИЯ		
	2		ОКОННЫЙ БЛОК ОС 21-13,5г	1	
			ГОСТ 11214-78		
	3		ШУРУПЫ 5x45 ГОСТ 1145-80*	0,55	КГ
	8		ГВОЗДИ 2x40 ГОСТ 4028-63*	0,02	КГ
	9		ГВОЗДИ 3,5x90 ГОСТ 4028-63*	0,08	КГ
			МАТЕРИАЛЫ		
	4		АСБЕСТОЦЕМЕНТНЫЙ ЛИСТ ГОСТ 18124-75*	2,02	М ²
	5		МИНЕРАЛОВАТНАЯ ПЛИТА		
			ГОСТ 9573-82	0,04	М ³
	6		ПОЛИЭТИЛЕНОВАЯ ПЛЕНКА		
			ГОСТ 10754-82	2,1	М ²
	7		МАСТИКА УМС-50		
			ГОСТ 14791-79	1,8	КГ

ИНВ. ПОДЛ. ПОДЛ. И ДАТА ВСТАВКИ

КДИ 05 08			
ПАНЕЛЬ СОКНОМ ПИ-5			
СТАДИИ	ЛИСТ	ЛИСТОВ	
Р	1	1	
ЦНИИЭП ИМ. Б.С. МЕЗЕНЦЕВА			
ЗАВ. ОСК	ТРАВУШ	И. КОПР	СМУРОВ
ГИП	СМУРОВ		

Формат А4



УЗЛЫ И ДЕТАЛИ
ПО СЕРИИ 1.232-3 ВЫПУСК 12

ИНВ. ПОДЛ. ПОДЛ. И ДАТА ВСТАВКИ

ПРИВЯЗАН			
ИНВ. N			
261-12-255 85			
КДИ 05.08.СБ			
ПАНЕЛЬ СОКНОМ ПИ-5		СТАДИИ	МАССА
СБОРОЧНЫЙ ЧЕРТЕЖ		Р	250
		ЛИСТ	1:50
		ЛИСТОВ	1
ЦНИИЭП ИМ. Б.С. МЕЗЕНЦЕВА			

21227-02 ФА4

Лист I

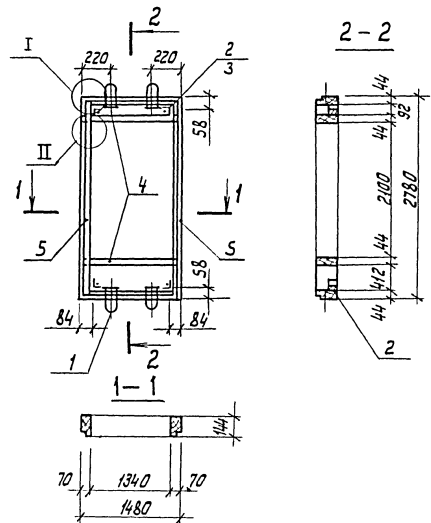
Форм. зона	Лист	Обозначение	Наименование	Кол. Прим.
			<u>Документация</u>	
A4		КДИ 05.09 СБ	Сборочный чертеж	
A3		1.232-3.12-00.00.70	Техническое описание	
A3		1.232-3.12-00.00.У7	Узлы каркасов I-III	
			<u>Детали</u>	
A4	1	1.232-3.12-00.01	Подъемная петля ПП-1	4
A4	2	03	Закладная деталь ЗД-2	4
			<u>Стандартные изделия</u>	
	3		Шурупы 5x45 ГОСТ 1145-80	0,26 кг
			<u>Материалы</u>	
	4		Деревянный брусок 44x144мм	6,0 ПМ
	5		Деревянный брусок 70x144мм	5,6 ПМ
	6		Клей КБ-3	0,24 кг
	7		Клей эпоксидный ЭПЦ-1	0,1 кг

Имя, № листа, Подпись и дата

Зав. ДСК Травчук
И.контр. Смирнов
ГИП Смирнов

Каркас КД-9

КДИ 05.09
Стадия Лист Листов
Р 1
ЦНИИЭП
ИМ. Б.С. Мезенцева
Формат: А4

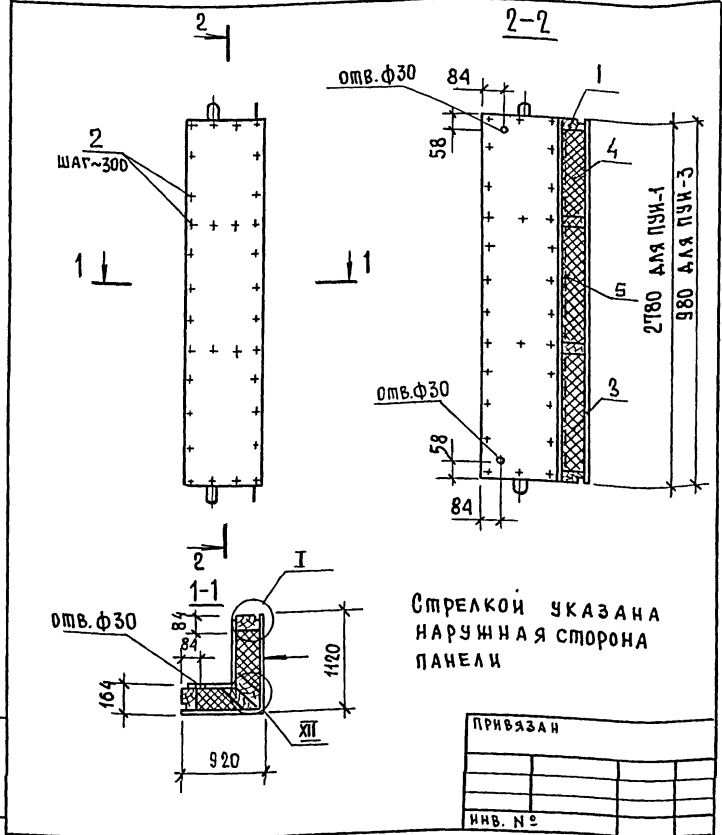


Имя, № листа, Подпись и дата

Привязан		Имя, №	
261-42-255.85			
КДИ 05.09 СБ		Каркас КД-9	
Стадия	Масса	Масштаб	
Р	535	1:50	
Лист		Листов 1	
ЦНИИЭП		ИМ. Б.С. МЕЗЕНЦЕВА	
Формат А4		Формат А4	

21227-02

Ал II



ПРИВЯЗАН			
ИНВ. №			

КДИ 05.10 СБ

ПАНЕЛЬ УГЛОВАЯ ДЛЯ НАРУЖНЫХ УГЛОВ ПУ-1, ПУ-3. СБОРОЧНЫЙ ЧЕРТЕЖ	СТААНА	МАССА	МАСШТАБ
	Р	382,0 135,0	
	Лист 1	Листов 1	
ЦНИИЭП ИМ.Б.С.МЕЗЕНЦЕВА			

Формат 1/4

Зав. ОСК	ТРАВУШ	<i>Травуш</i>
И. КОНТР	СМУРОВ	<i>Смуров</i>
Г. И П	СМУРОВ	<i>Смуров</i>
Руч. гр.	Ирирякова	<i>Ирирякова</i>

Формат	Зона	Поз.	ОБОЗНАЧЕНИЕ	НАИМЕНОВАНИЕ	КОЛ.	ПРИМЕЧ.
<u>ДОКУМЕНТАЦИЯ</u>						
A4			КДИ 05.11 СБ	СБОРОЧНЫЙ ЧЕРТЕЖ		
A3			1.232-3.12-00.00 Т.О.	ТЕХНИЧЕСКОЕ ОПИСАНИЕ		
A3			1.232-3.12-00.00 У7	УЗЛЫ КАРКАСОВ I-III		
<u>ДЕТАЛИ</u>						
A4	1		1.232-3.12-00.01	ПОДЪЕМНАЯ ЛЕТАЯ ЛЛ-1	4	
A4	2		1.232-3.12-00.03	ЗАКЛАДНАЯ ДЕТАЛЬ ЗА-2	4	
<u>СТАНДАРТНЫЕ ИЗДЕЛИЯ</u>						
	3			ШУРУПЫ 5x45 ГОСТ 1145-80	0,26	кг
<u>МАТЕРИАЛЫ</u>						
	7			КЛЕЙ ЭПОКСИДНЫЙ ЭПЦ-1	0,1	кг
<u>ПЕРЕМЕННЫЕ ДАННЫЕ ДЛЯ ИСПОЛНЕНИЙ:</u>						
				КДИ 05.11	<u>КА-5</u>	
<u>СТАНДАРТНЫЕ ИЗДЕЛИЯ</u>						
	4			БОЛТ М10x160 ГОСТ 7798-70	6	
	5			ГАЙКА М10 ГОСТ 5915-70	6	
	6			ШАЙБА М10 ГОСТ 11371-78	12	

ИНВ. ПОДЛ. ПОДПИСЬ И ДАТА ВЗАИМ. ИМЕН

Зав. ОСК	ТРАВУШ	<i>Травуш</i>
И. КОНТР	СМУРОВ	<i>Смуров</i>
Г. И П	СМУРОВ	<i>Смуров</i>
Руч. гр.	Ирирякова	<i>Ирирякова</i>

261-12-255.85
КДИ 05.11

КАРКАС КА-5, КА-6

СТААНА	ЛИСТ	ЛИСТОВ
Р	1	2
ЦНИИЭП ИМ.Б.С.МЕЗЕНЦЕВА		

21227-02 Формат А4

А1/1

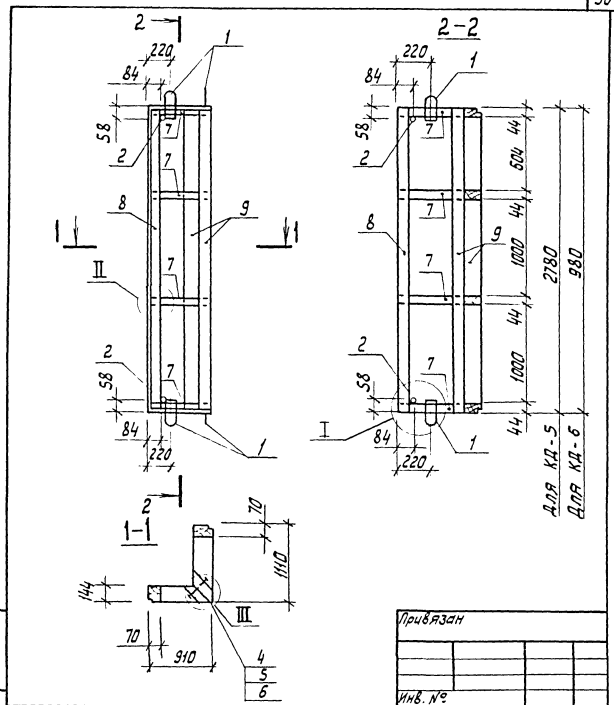
Форм. Зона	Поз.	Обозначение	Наименование	Кол	Примеч
			<u>Материалы</u>		
	7		Брусок деревянный 44x144	8,1	п.м
	8		Брусок деревянный 70x144 мм	5,6	п.м.
	9		Брусок деревянный 70x200	5,6	п.м
	10		Клей КБ-3	0,4	кг
		КДИ 05.11-01	КД-6		
			<u>Стандартные изделия</u>		
	4		Болт М10x16 ГОСТ 7798-70*	3	
	5		Гайка М10 ГОСТ 5915-70*	3	
	6		Шайба 10 ГОСТ 11371-78	6	
			<u>Материалы</u>		
	7		Брусок деревянный 44 x 144 мм	4,1	п.м.
	8		Брусок деревянный 70 x 144 мм	2,0	п.м.
	9		Брусок деревянный 70 x 200 мм	2,0	п.м.
	10		Клей КБ-3	0,2	кг

Ив. № 19-10-82/1 Издатель и автор: В.С. Мезенцева

КДИ 05.11

Лист 2

Формат: А4



Ив. № 19-10-82/1 Издатель и автор: В.С. Мезенцева

261-12-255,95

Привязан	
Ив. №	

КДИ 05.11 СБ

Каркас КД-5, КД-6
Сборочный чертеж

Сталь	Масса	Массив
р	68,7	
	270	

Лист 1 Листов 1
ЦНИИЭП
И.В.С. МЕЗЕНЦЕВА

21227-02

Формат: А4

11-11

ФОРМАТ ЗОНА	ПОР.	ОБОЗНАЧЕНИЕ	НАИМЕНОВАНИЕ	КОЛ.	ПРИМЕЧ.
			<u>ДОКУМЕНТАЦИЯ</u>		
A4		КДИ 05.12 СБ	СБОРОЧНЫЙ ЧЕРТЕЖ		
A3		1.232 - 3.12 - 00.00.00	ТЕХНИЧЕСКОЕ ОПИСАНИЕ		
A3		1.232 - 3.12 - 00.00.00.Уч	УЗЛЫ I-У ДЛЯ ПАНЕЛЕЙ $\delta=164$ мм		
		1.232 - 3.12 - 00.00.00.У6	УЗЛЫ X-XI ДЛЯ ПАНЕЛЕЙ $\delta=164$ мм		
			<u>СБОРОЧНЫЕ ЕДИНИЦЫ</u>		
A4	1	КДИ 05.13	КАРКАС ДЕРЕВЯННЫЙ КА-8	1	
			<u>СТАНДАРТНЫЕ ИЗДЕЛИЯ</u>		
	2		ШРУСЫ 5×45 ГОСТ 1145-80*	0,4	КГ
			<u>МАТЕРИАЛЫ</u>		
	3		АСБЕСТОЦЕМЕНТНЫЙ		
			ЛИСТ ГОСТ 18124-75*	2,8	М ²
	4		МИНЕРАЛОВАТНАЯ ПЛИТА		
			ГОСТ 9573-82	0,18	М ³
	5		ПОЛИЭТИЛЕНОВАЯ ПЛЕНКА		
			ГОСТ 10354-82	1,4	М ²
	6		МАСТИКА УМС-50		
			ГОСТ 14791-79	1,4	КГ

ИНВ. И ПОДА. ПОДАРИС. И Д.А.П.А. ВЗАМ. ИИВ. И.

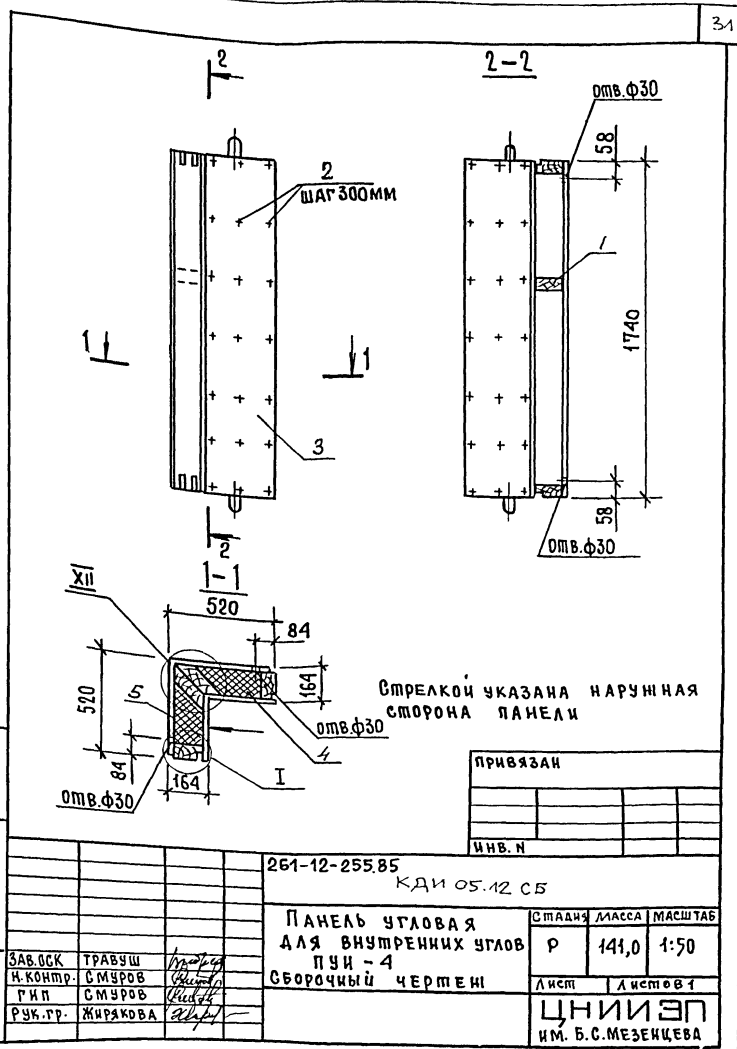
КДИ 05.12

ПАНЕЛЬ УГЛОВАЯ ДЛЯ
ВНУТРЕННИХ УГЛОВ
ПУИ-4

СТАИЯ Лист Листов
1 1

ЦНИИЭП
И.М. Б.С. МЕЗЕНЦЕВА

формат А4



ИНВ. И ПОДА. ПОДАРИС. И Д.А.П.А. ВЗАМ. ИИВ. И.

ЗАВ.ОСК ТРАВУШ
И.КОНТР. СМУРОВ
Г.И.П. СМУРОВ
Р.УК.ГР. ЖИРЯКОВА

ИИВ. И ПОДА. ПОДАРИС. И Д.А.П.А. ВЗАМ. ИИВ. И.

21227-02

формат А4

А.П.И.

Фасадная зона	Проект	Обозначение	Наименование	Кол.	Прим.
			<u>Документация</u>		
A4		КДИ.05.13 СБ	Сборочный чертеж		
A3		1.232-3.12-00.010	Техническое описание		
A3		1.232-3.12-00.004	Узлы каркасов II-IV		
			<u>Детали</u>		
A4	1	1.232-3.12-00.01	Повсемная петля ПП-1	4	
A4	2	1.232-3.12-00.03	Закладная деталь ЗД-2	4	
			<u>Стандартные изделия</u>		
	4		Болт М10×160 ГОСТ 7798-70*	4	
	5		Гайка М10 ГОСТ 5945-70*	4	
	6		Шайба 10 ГОСТ 11371-78	8	
	3		Шпирлы 5×45 ГОСТ 1145-80*	0,2	кг
			<u>Материалы</u>		
	7		Брусок деревянный 44×144 мм	3,0	п.м
	8		Брусок деревянный 70×144 мм	3,6	п.м.
	9		Брусок деревянный 70×200 мм	3,6	п.м.
	10		Клей КБ-3	0,4	кг
	11		Клей эпоксидный ЭПЦ-1	0,1	кг

Инд. № прол. Подпись и дата

Зав. ОКС
Н. Кондр.
Г.И.П.
Рук. пр.

Травуш
Смунов
Смунов
Изракова

Л.П.С.
С.И.С.
В.И.С.
И.И.С.

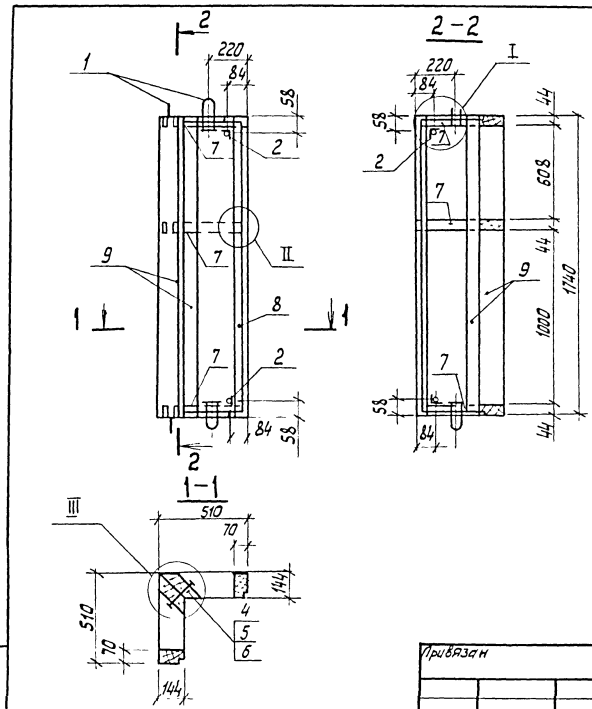
Каркас КД-7

КДИ 05.13

Лист 1
Листов 1

ЦНИИЭП
ИМ. В.С. МЕЗЕНЦЕВА

Формат А4



Инд. № прол. Подпись и дата

Зав. ОКС
Н. Кондр.
Г.И.П.
Рук. пр.

Травуш
Смунов
Смунов
Изракова

Л.П.С.
С.И.С.
В.И.С.
И.И.С.

Каркас КД-7
Сборочный чертеж

КДИ 05.13 СБ

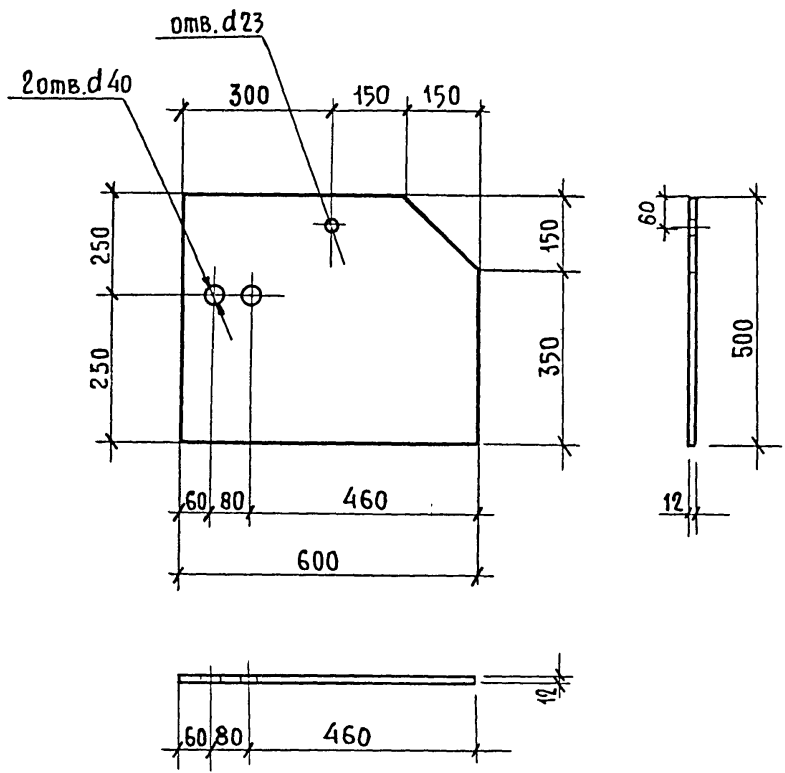
Лист 1
Листов 1

ЦНИИЭП
ИМ. В.С. МЕЗЕНЦЕВА

21227-02

Формат А4

А0 II



ПРИВЯЗАН			
ИНВ. N			

КДИ 06.01

ЩЕКА

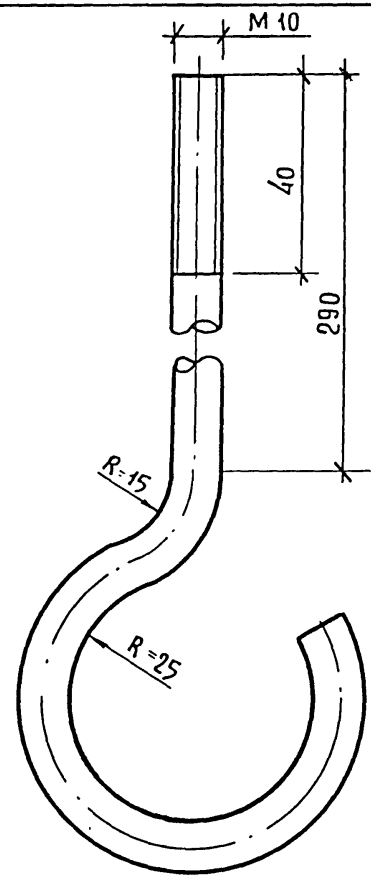
СТАЛЬ	МАССА	МАСШТАБ
Р	28,3	1:10
Лист	Листов 1	

Лист Б-ПН-12 ГОСТ 19903-74 *
ВСТЗ КЛ2-1 Т14-1-3023-80

ЦНИИЭП
ИМ. Б.С. МЕЗЕНЦЕВА

Формат А4

ИНВ. N ПОДЛ.	ПОДПИСЬ И ДАТА	ВЗАМ. ИНВ. N
ЗАВ. ОКГ	ТРАВУШ	<i>Травуш</i>
Н. КОНТР.	СМУРОВ	<i>Смуров</i>
Г. И. П.	СМУРОВ	<i>Смуров</i>
Ст. инж.	ШАШИНА	<i>Шашина</i>



Длина заготовки 480 мм

ПРИВЯЗАН			
ИНВ. N			

261-12-255.85
КДИ 07.00

КРЮК

СТАЛЬ	МАССА	МАСШТАБ
Р	0,3	1:1
Лист	Листов 1	

Круг Б-10 ГОСТ 2590-71 *
ВСТЗ КЛ2-1 ТУ14-1-3023-80

ЦНИИЭП
ИМ. Б.С. МЕЗЕНЦЕВА

21227-02

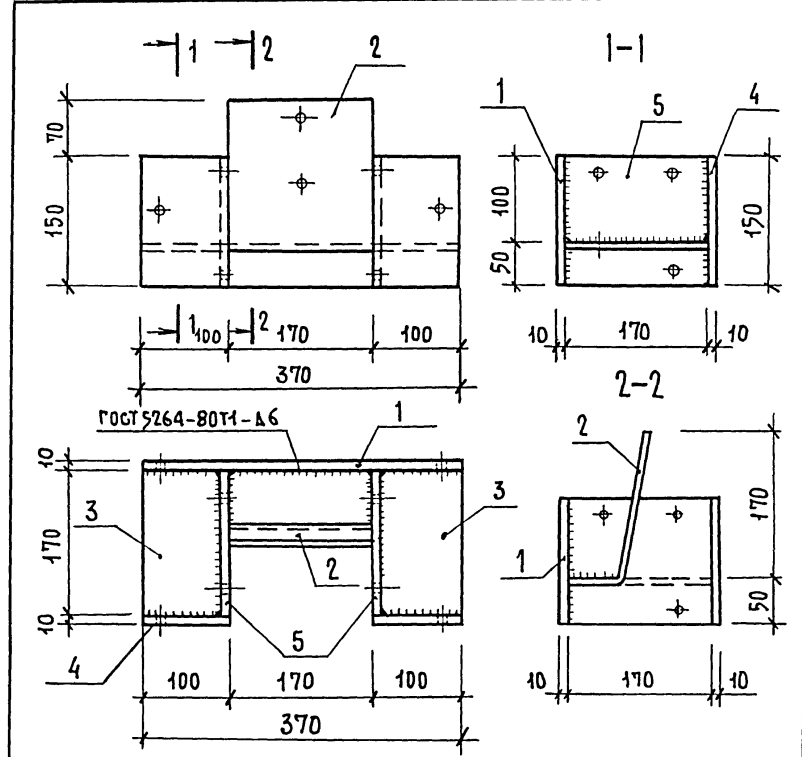
ИНВ. N ПОДЛ.	ПОДПИСЬ И ДАТА	ВЗАМ. ИНВ. N
ЗАВ. ОКГ	ТРАВУШ	<i>Травуш</i>
Н. КОНТР.	СМУРОВ	<i>Смуров</i>
Г. И. П.	СМУРОВ	<i>Смуров</i>

Ал II

ФОРМАТ	ЗОНА	ПОЗ.	ОБОЗНАЧЕНИЕ	НАИМЕНОВАНИЕ	КОЛ.	ПРИМЕЧ.
				<u>Документация</u>		
A4			КДИ 08.00 СБ	СБОРОЧНЫЙ ЧЕРТЕЖ		
				<u>Детали</u>		
А4	1	КДИ 08.01		Стенка задняя СК-1	1	
А4	2	КДИ 08.02		Пластина опорная ПО-1	1	
Б4	3	КДИ 08.03		Пластина опорная ПО-2 90 × 170	2	1, 2 кг
				Лист Б-ПН-10 ГОСТ 19903-74 ВСТЗ кп 2-1 ТУ 14-1-3023-80		
А4	4	КДИ 08.04		Стенка передняя СК-2	2	
А4	5	КДИ 08.05		Стенка боковая СК-3	2	

ИЗМ. ПОДАЛ. ПОДПИСЬ И ДАТА ВЗАИМ. ИВ. Н

ИЗМ. ПОДАЛ.	ПОДПИСЬ И ДАТА	ВЗАИМ. ИВ. Н	КДИ 08.00	МАРКА МЕТАЛЛИЧЕСКАЯ М-2	СТАЛЬ	Лист	Листов
Зав. оск	ТРАВУШ	<i>[Signature]</i>			Р	1	1
Н. контр.	СМУРОВ	<i>[Signature]</i>			ЦНИИЭП		
Г. и п.	СМУРОВ	<i>[Signature]</i>			ИМ. Б.С. МЕЗЕНЦЕВА		
Р. к. гр.	ЖИРЯКОВА	<i>[Signature]</i>			ФОРМАТ А-4		

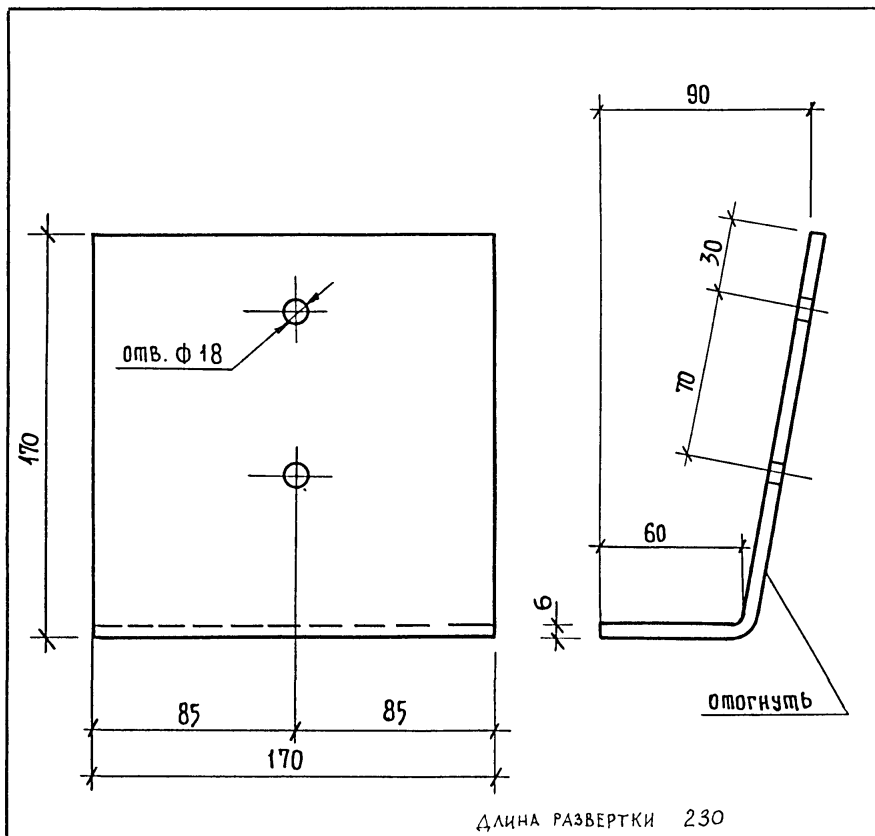


ИЗМ. ПОДАЛ. ПОДПИСЬ И ДАТА ВЗАИМ. ИВ. Н

ИЗМ. ПОДАЛ.	ПОДПИСЬ И ДАТА	ВЗАИМ. ИВ. Н	261-42-255 85	КДИ 08.00 СБ	СТАЛЬ	МАССА	МАСШТАБ
Зав. оск	ТРАВУШ	<i>[Signature]</i>			Р	15,04	
Н. контр.	СМУРОВ	<i>[Signature]</i>			ЦНИИЭП		
Г. и п.	СМУРОВ	<i>[Signature]</i>			ИМ. Б.С. МЕЗЕНЦЕВА		
Р. к. гр.	ЖИРЯКОВА	<i>[Signature]</i>			ФОРМАТ А-4		

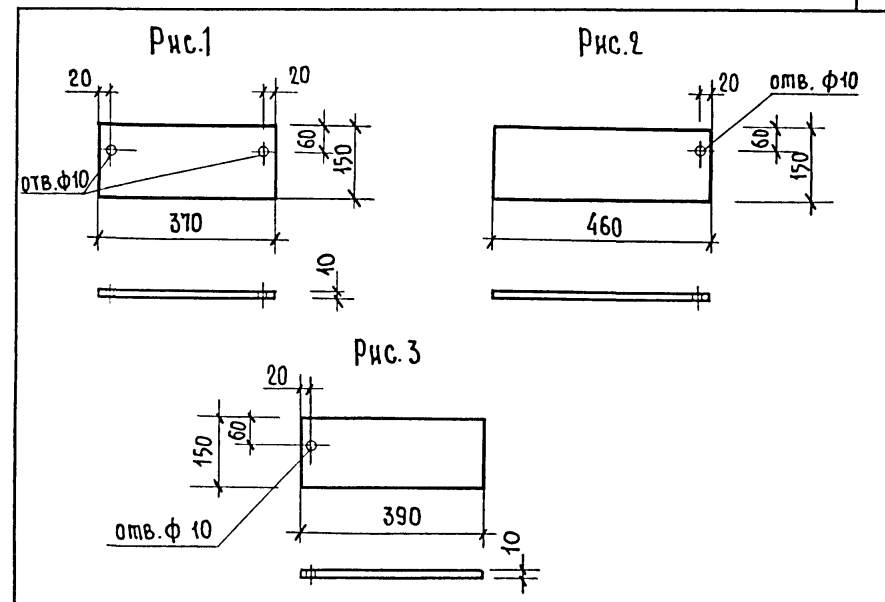
21227-02 ФОРМАТ А-4

Лист II



ИВ. № ПОДА	ЗАВ. ОСК Н. КОНТР. ГРП РУК. ГР.	ТРАВУШ СМУРОВ СМУРОВ ЖИРЯКОВА	Подпись 	Лист Б-ЛН-6 ГОСТ 19903-74* ВСТЗ КЛ 2-1 ТУ 14-1-3023-80	КДИ 08.02			Пластина опорная ЛО-1			Стадия	Масса	Масштаб		
					Привязан			Р	1,92		Лист	Листов 1	ЦНИИЭП		
ИВ. № ПОДА	ИВ. №														

Формат А 4



ОБОЗНАЧЕНИЕ	МАРКА	РИС.	МАССА, КГ	ПРИМЕЧ.
КДИ 08 01	СК-1	1	4,36	
-01	СК-4	2	5,42	
-02	СК-6	3	4,6	

ИВ. № ПОДА	ЗАВ. ОСК Н. КОНТР. ГРП РУК. ГР.	ТРАВУШ СМУРОВ СМУРОВ ЖИРЯКОВА	Подпись 	Лист Б-ЛН-10 ГОСТ 19903-74* ВСТЗ КЛ 2-1 ТУ 14-1-3023-80	261-12-255 85			КДИ 08 01			Стенка задняя СК-1, СК-4, СК-6			Стадия	Масса	Масштаб
					Привязан			Р	см. табл.		Лист	Листов 1	ЦНИИЭП			
ИВ. № ПОДА	ИВ. №															

21227-02

Формат А 4

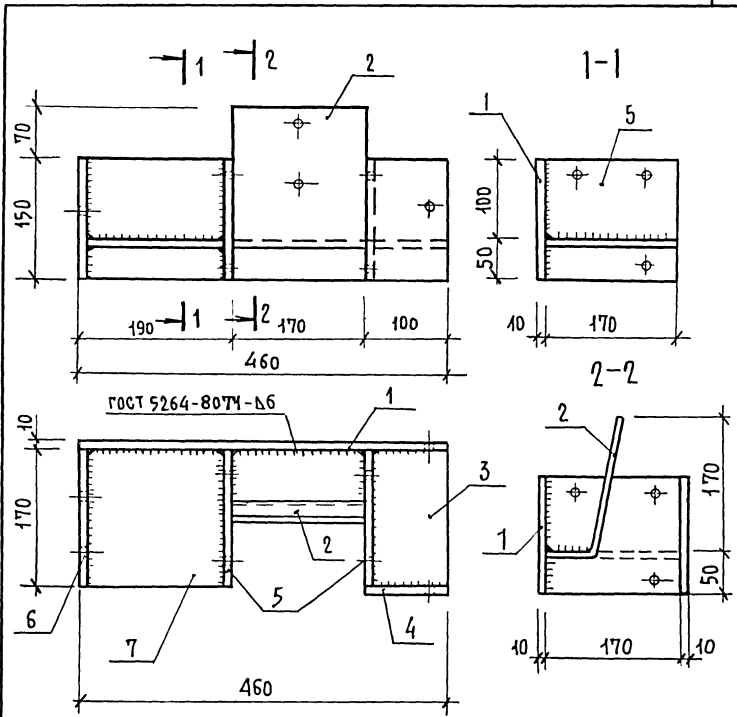
АИЛ

		ОБОЗНАЧЕНИЕ	НАИМЕНОВАНИЕ	КОЛ.	ПРИМеч.
<u>Документация</u>					
А4		КДИ 09 00 СБ	СБОРОЧНЫЙ ЧЕРТЕЖ		
<u>Детали</u>					
А4	1	КДИ 08 01-01	СТЕНКА ЗАДНЯЯ СК-4	1	
А4	2	КДИ 08.02	ПЛАСТИНА ОПОРНАЯ ПО-1	1	
БЧ	3	КДИ 08 03	ПЛАСТИНА ОПОРНАЯ ПО-2 90 × 170	1	1, 2 кг
			Лист Б-ПН-10 ГОСТ 19903-74 ВСТЗКП2-1ТУ14-1-3023-80		
А4	4	КДИ 08.04	СТЕНКА ПЕРЕДНЯЯ СК-2	1	
А4	5	КДИ 08.05	СТЕНКА БОКОВАЯ СК-3	2	
А4	6	КДИ 08.04-01	СТЕНКА БОКОВАЯ СК-5	1	
БЧ	7	КДИ 08.06	ПЛАСТИНА ОПОРНАЯ ПО-3 170 × 170	1	2, 2Т
			Лист Б-ПН-10 ГОСТ 19903-74 ВСТЗКП2-1ТУ14-1-3023-80		

ИНВ. ПОДЛ. ПОДПИСЬ И ДАТА ВЗАИМ. ИНВ.

КДИ 09 00 ; КДИ 10 00					
ЗАВ.ОБК	ТРАВУШ	<i>Травуш</i>	СТАДИЯ	Лист	Листов
И.КОНТР.	СМУРОВ	<i>Смулов</i>	Р		1
Г.ИП	СМУРОВ	<i>Смулов</i>	ЦНИИ ЭП		
РУК.ГР	ЖИРЯКОВА	<i>Жирякова</i>	ИМ. Б.С. МЕЗЕНЦЕВА		
			МАРКА МЕТАЛЛИЧЕСКАЯ М-3, М-4		

ФОРМАТ А4



ИНВ. ПОДЛ. ПОДПИСЬ И ДАТА ВЗАИМ. ИНВ.

				261-12-255 85	
				КДИ 09.00 СБ	
				МАРКА МЕТАЛЛИЧЕСКАЯ М-3	
				СБОРОЧНЫЙ ЧЕРТЕЖ	
				СТАДИЯ	МАССА
				Р	19,2
				МАСШТАБ	
				Лист	Листов
				1	1
				ЦНИИ ЭП	
				ИМ. Б.С. МЕЗЕНЦЕВА	

21227-02

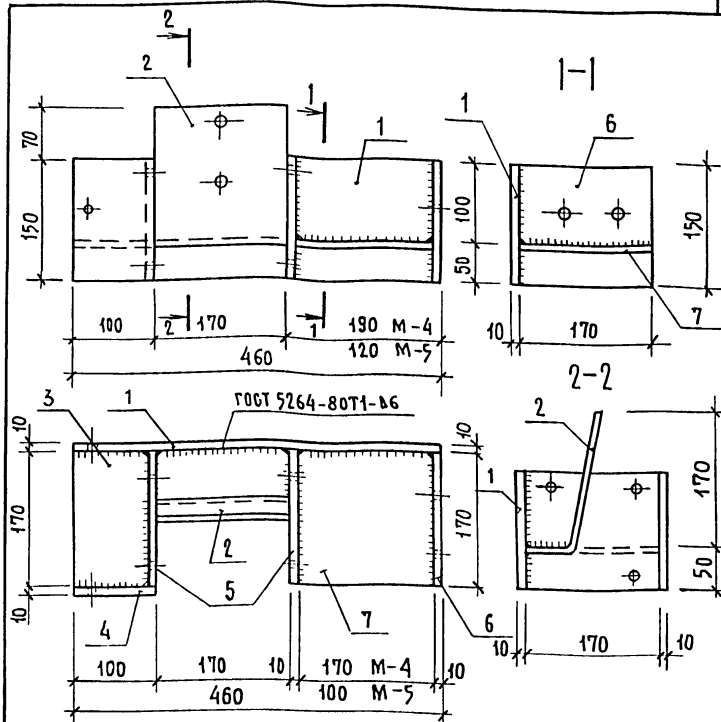
ФОРМАТ А4

Формат	Зона	Поз	ОБОЗНАЧЕНИЕ	НАИМЕНОВАНИЕ	Кол	ПРИМеч.
				ДОКУМЕНТАЦИЯ		
			КДИ 11.00СБ	СБОРОЧНЫИ ЧЕРТЕЖ		
				ДЕТАЛИ		
А4	1		КДИ 08.01-02	СТЕНКА ЗАДНЯЯ СК-6	1	
А4	2		КДИ 08.02	ПЛАСТИНА ОПОРНАЯ ПО-1	1	
Б4	3		КДИ 08.03	ПЛАСТИНА ОПОРНАЯ по 2 90 × 170	1	1,2 кг
				лист Б-ЛН-10 ГОСТ 19903-74*		
				ВСТЗкп 2-1ТУ14-1-3023-80		
А4	4		КДИ 08.04	СТЕНКА ПЕРЕДНЯЯ СК-2	1	
А4	5		КДИ 08.05	СТЕНКА БОКОВАЯ СК-3	2	
А4	6		КДИ 08.04-01	СТЕНКА БОКОВАЯ СК-5	1	
Б4	7		КДИ 08.07	ПЛАСТИНА ОПОРНАЯ ЛО-3 170 × 100	1	1,33 кг
				лист Б-ЛН-10 ГОСТ 19903-74*		
				ВСТЗкп 2-1ТУ14-1-3023-80		

ИВ.Н. ПОДЛ. ПОДАТЬСЯ И ДАТА ВЗАИ. ИВ.Н.

КДИ 11.00			
ЗАВОДСК	ТРАВУШ	<i>Смуров</i>	СТАДНЯ
Н. КОНТР	Смуров	<i>Смуров</i>	Лист
ГНП	Смуров	<i>Смуров</i>	Листов
РЧК.ГР.	ЖИРЯКОВА	<i>Жирякова</i>	
МАРКА МЕТАЛЛИЧЕСКАЯ			ЦНИИЭП
М-5			ИМ. Б.С. МЕЗЕНЦЕВА

формат А4

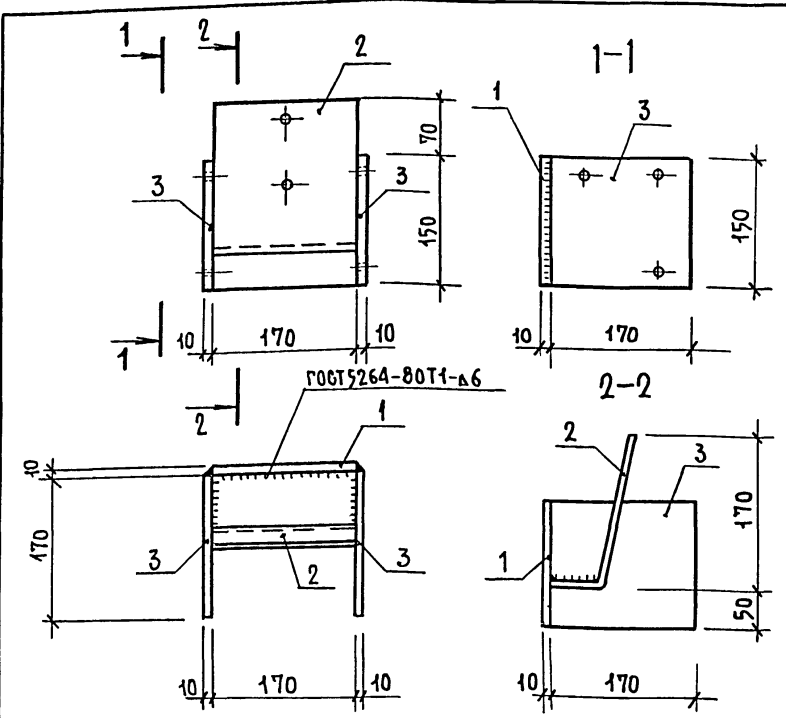


ИВ.Н. ПОДЛ. ПОДАТЬСЯ И ДАТА ВЗАИ. ИВ.Н.	ОБОЗНАЧЕНИЕ	НАИМЕНОВАНИЕ	МАССА КГ	ПРИМеч.	ПРИВЯЗАН	
		КДИ 10.00СБ	М-4	19,2		
	КДИ 11.00СБ	М-5	16,23			
				261-12-255 85		ИВ.Н.
				КДИ 10.00СБ ; КДИ 11.00СБ		
				МАРКА МЕТАЛЛИЧЕСКАЯ	СТАДНЯ	МАССА
				М-4, М-5	Р	СМ. ТАБЛ.
				СБОРОЧНЫИ ЧЕРТЕЖ	Лист	Листов
					ЦНИИЭП	
					ИМ. Б.С. МЕЗЕНЦЕВА	

21227-02

формат А4

АЛТ



ИНВ. И ПОДЛ. ПОДП. И Д. АЛТ ВЗАМ. ИНВ. И		ИНВ. И		ПРИВЯЗАН	
ИНВ. И ПОДЛ. ПОДП. И Д. АЛТ ВЗАМ. ИНВ. И		ИНВ. И		ИНВ. И	
ИНВ. И ПОДЛ. ПОДП. И Д. АЛТ ВЗАМ. ИНВ. И		ИНВ. И		ИНВ. И	
ИНВ. И ПОДЛ. ПОДП. И Д. АЛТ ВЗАМ. ИНВ. И		ИНВ. И		ИНВ. И	
ИНВ. И ПОДЛ. ПОДП. И Д. АЛТ ВЗАМ. ИНВ. И		ИНВ. И		ИНВ. И	
ИНВ. И ПОДЛ. ПОДП. И Д. АЛТ ВЗАМ. ИНВ. И		ИНВ. И		ИНВ. И	
ИНВ. И ПОДЛ. ПОДП. И Д. АЛТ ВЗАМ. ИНВ. И		ИНВ. И		ИНВ. И	
ИНВ. И ПОДЛ. ПОДП. И Д. АЛТ ВЗАМ. ИНВ. И		ИНВ. И		ИНВ. И	
ИНВ. И ПОДЛ. ПОДП. И Д. АЛТ ВЗАМ. ИНВ. И		ИНВ. И		ИНВ. И	
ИНВ. И ПОДЛ. ПОДП. И Д. АЛТ ВЗАМ. ИНВ. И		ИНВ. И		ИНВ. И	

КДИ 12.00 СБ

МАРКА МЕТАЛЛИЧЕСКАЯ М-6
СБОРОЧНЫЙ ЧЕРТЕЖ

СТАЛИЯ	МАССА	МАСШТАБ
Р	7,92	
Лист	Листов 1	

ЦНИИЭП
ИМ. Б.С.МЕЗЕНЦЕВА

Формат А4

ФОРМАТ	ЗОНА	ПОЗ.	ОБОЗНАЧЕНИЕ	НАИМЕНОВАНИЕ	КОЛ.	ПРИМЕЧ.
				<u>ДОКУМЕНТАЦИЯ</u>		
А4			КДИ 12.00 СБ	СБОРОЧНЫЙ ЧЕРТЕЖ		
				<u>ДЕТАЛИ</u>		
Б4	1		КДИ 12.01	СТЕНКА ЗАДНЯЯ СТ 150 × 170		
				ЛИСТ Б-ПН-10 ГОСТ 19903-74 БСТЗ КР2-1 ТУ14-1-3023-80	1	МАССА, ЕД 2,00
А4	2		КДИ 08.02	ПЛАСТИНА ОПОРНАЯ ПО-1	1	
А4	3		КДИ 08.05	СТЕНКА БОКОВАЯ СК-3	2	

ИНВ. И ПОДЛ. ПОДП. И Д. АЛТ ВЗАМ. ИНВ. И		ИНВ. И		ИНВ. И	
ИНВ. И ПОДЛ. ПОДП. И Д. АЛТ ВЗАМ. ИНВ. И		ИНВ. И		ИНВ. И	
ИНВ. И ПОДЛ. ПОДП. И Д. АЛТ ВЗАМ. ИНВ. И		ИНВ. И		ИНВ. И	
ИНВ. И ПОДЛ. ПОДП. И Д. АЛТ ВЗАМ. ИНВ. И		ИНВ. И		ИНВ. И	
ИНВ. И ПОДЛ. ПОДП. И Д. АЛТ ВЗАМ. ИНВ. И		ИНВ. И		ИНВ. И	
ИНВ. И ПОДЛ. ПОДП. И Д. АЛТ ВЗАМ. ИНВ. И		ИНВ. И		ИНВ. И	
ИНВ. И ПОДЛ. ПОДП. И Д. АЛТ ВЗАМ. ИНВ. И		ИНВ. И		ИНВ. И	
ИНВ. И ПОДЛ. ПОДП. И Д. АЛТ ВЗАМ. ИНВ. И		ИНВ. И		ИНВ. И	
ИНВ. И ПОДЛ. ПОДП. И Д. АЛТ ВЗАМ. ИНВ. И		ИНВ. И		ИНВ. И	
ИНВ. И ПОДЛ. ПОДП. И Д. АЛТ ВЗАМ. ИНВ. И		ИНВ. И		ИНВ. И	

261-12-255 85
КДИ 12.00

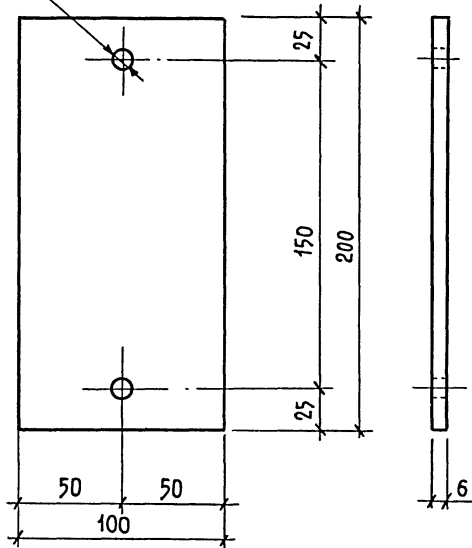
МАРКА МЕТАЛЛИЧЕСКАЯ М-6

СТАЛИЯ	МАССА	МАСШТАБ
Р	7,92	
Лист	Листов 1	

ЦНИИЭП
ИМ. Б.С.МЕЗЕНЦЕВА

21227-02 Формат А4

2 отв. d13



ПРИВЯЗАН			
ИНВ. N			

КДи 13.00

МАРКА МЕТАЛЛИЧЕСКАЯ
М-7

СТАЛЬ	МАССА	МАСШТАБ
-------	-------	---------

Р	1,0	1:2
---	-----	-----

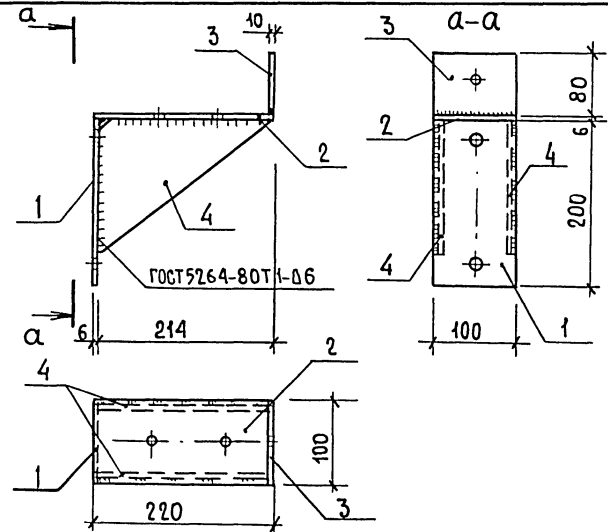
ЛИСТ	ЛИСТОВ
------	--------

ЦНИИЭП
ИМ. Б.С.МЕЗЕНЦЕВА

Лист 6-ПН-6 ГОСТ 19903-74*
ВСТ 3 кп 2-1 ТУ 14-1-3023-80

ЗАВ.ОСК	ТРАВУШ	<i>Травуш</i>
Н.КОНТР.	СМУРОВ	<i>Смуров</i>
Г.И.П.	СМУРОВ	<i>Смуров</i>
РУК.ГР.	ЖИРЯКОВА	<i>Жирякова</i>

формат А4



ФОРМАТ	ЗОНА	ПОВУЧ	ОБОЗНАЧЕНИЕ	НАИМЕНОВАНИЕ	КОЛ.	МАССА, КГ
				<u>ДЕТАЛИ</u>		
A4	1		КДи 13.00	М-7	1	
A4	2		КДи 14.01	ПЛАСТИНА МЕТАЛЛИЧЕСКАЯ ПМ-1	1	
A4	3		КДи 14.01-01	ПЛАСТИНА МЕТАЛЛИЧЕСКАЯ ПМ-2	1	
A4	4		КДи 14.02	РЕБРО Р-1	2	

ПРИВЯЗАН			
ИНВ. N			

261-12-255.85

КДи 14.00

МАРКА МЕТАЛЛИЧЕСКАЯ
М-8

СТАЛЬ	МАССА	МАСШТАБ
-------	-------	---------

Р	4,0	1:5
---	-----	-----

ЛИСТ	ЛИСТОВ
------	--------

ЦНИИЭП
ИМ. Б.С.МЕЗЕНЦЕВА

ЗАВ.ОСК	ТРАВУШ	<i>Травуш</i>
Н.КОНТР.	СМУРОВ	<i>Смуров</i>
Г.И.П.	СМУРОВ	<i>Смуров</i>
СТ.ИНИ.	ШАШИНА	<i>Шашина</i>

21227-02

формат А4

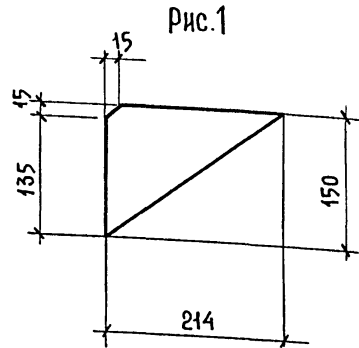


Рис. 1

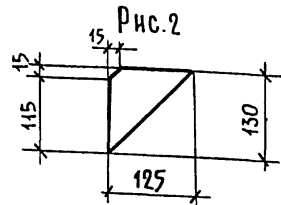
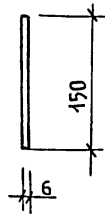
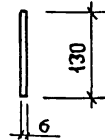


Рис. 2



ОБОЗНАЧЕНИЕ	МАРКА	Рис.	МАССА КГ	ПРИМЕЧАНИЕ
КДи 14.02	Р-1	1	0.8	
-01	Р-2	2	0.4	

ПРИВЯЗАН			
ИНВ. Н			

КДи 14.02

РЕБРО Р-1, Р-2

СТАДИЯ	МАССА	МАСШТАБ
Р	СМ. ТАБЛ.	
Лист	Листов 1	

Лист Б-ЛН-6 ГОСТ 19903-74
ВСТЗ Кп 2-1 ТУ 14-1-3023-80

ЦНИИЭП
ИМ. Б.С. МЕЗЕНЦЕВА

Формат А4

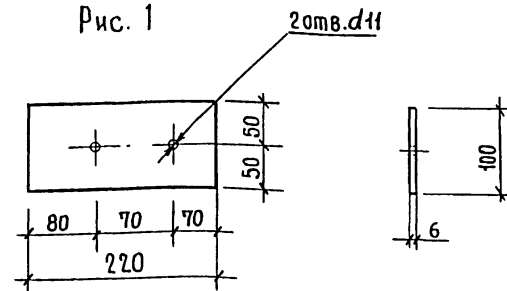


Рис. 1

20 отв. d11

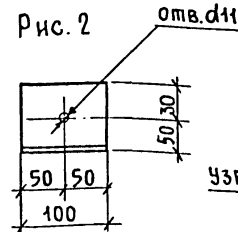
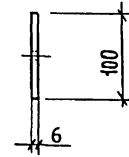
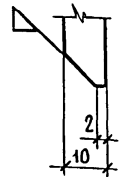


Рис. 2

0 отв. d11

УЗЕЛ А



ОБОЗНАЧЕНИЕ	МАРКА	Рис.	МАССА КГ	ПРИМЕЧАНИЕ
КДи 14.01	ПМ-1	1	1.0	
-01	ПМ-2	2	0.4	

ПРИВЯЗАН			
ИНВ. Н			

261-12-255 85

КДи 14.01

ПЛАСТИНА МЕТАЛЛИЧЕСКАЯ
ПМ-1, ПМ-2

СТАДИЯ	МАССА	МАСШТАБ
Р	СМ. ТАБЛ.	1:5
Лист	Листов 1	

ЗАВ.ОСК ТРАВУШ
И КОНТР. СМУРОВ
Г.И.П. СМУРОВ
С.П.И.И.Ш. ШАШИНА

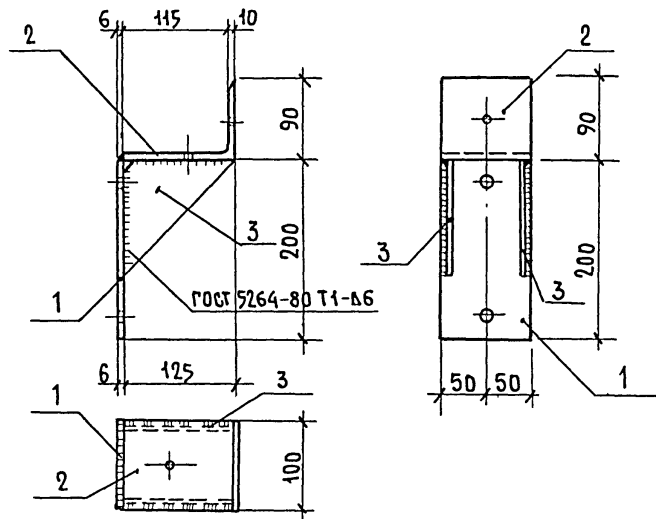
Лист Б-ЛН ГОСТ 19903-74
ВСТЗ Кп 2-1 ТУ 14-1-3023-80

ЦНИИЭП
ИМ. Б.С. МЕЗЕНЦЕВА

21227-02

Формат А4

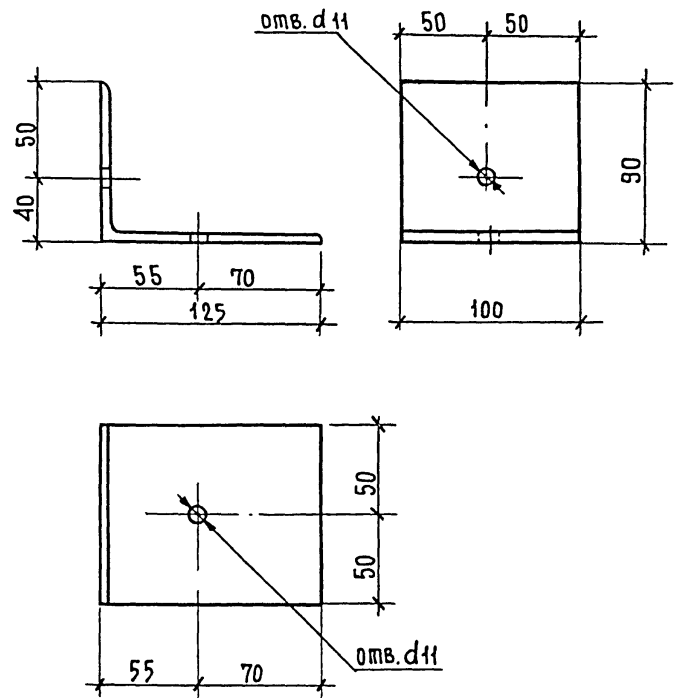
АДЛ



Формат	Зона	Поз.	ОБОЗНАЧЕНИЕ	НАИМЕНОВАНИЕ	КОЛ.	МАССА КГ
<u>ДЕТАЛИ</u>						
A4	1		КДИ 13.00	М-7	1	
A4	2		КДИ 15.01	УГОЛОК У-1	1	
A4	3		КДИ 14.02-01	РЕБРО Р-2	2	

ИВ. ПОДЛ.	ПОДПИСЬ И ДАТА	ВЗАМ ИВ. Н	ПРИВЯЗАН		
			ИВ. Н		
			КДИ 15.00		
			МАРКА МЕТАЛЛИЧЕСКАЯ М-9		
			СТАЛЬ	МАССА	МАСШТАБ
			Р	3,55	1:5
			ЛИСТ	ЛИСТОВ 1	
			ЦНИИЭП		
			ИМ. Б.С.МЕЗЕНЦЕВА		
ЗАВ.ОСК	ТРАВУШ	<i>Травуш</i>			
Н.КОНТР.	СМУРОВ	<i>Смуров</i>			
ГИП	СМУРОВ	<i>Смуров</i>			
СТ.ИНЖ.	ШАШИНА	<i>Шашина</i>			

формат А4



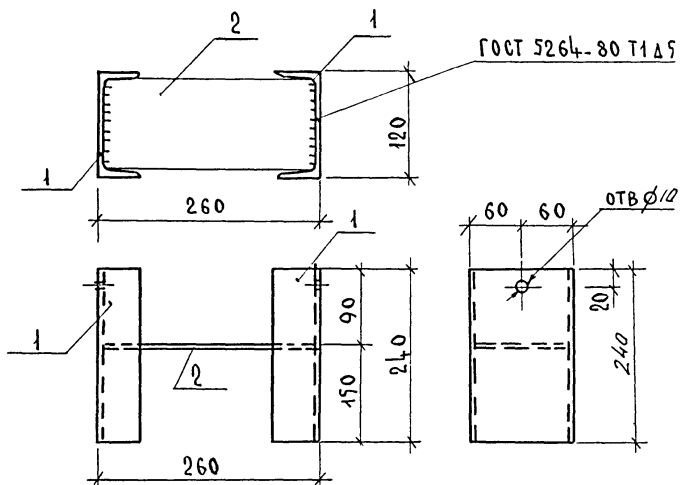
ИВ. ПОДЛ.	ПОДПИСЬ И ДАТА	ВЗАМ ИВ. Н	ПРИВЯЗАН		
			ИВ. Н		
			261-12-255,85		
			КДИ 15.01		
			УГОЛОК У-1		
			СТАЛЬ	МАССА	МАСШТАБ
			Р	1,75	1:2,5
			ЛИСТ	ЛИСТОВ 1	
			ЦНИИЭП		
			ИМ. Б.С.МЕЗЕНЦЕВА		
ЗАВ.ОСК	ТРАВУШ	<i>Травуш</i>			
Н.КОНТР.	СМУРОВ	<i>Смуров</i>			
ГИП	СМУРОВ	<i>Смуров</i>			
СТ.ИНЖ.	ШАШИНА	<i>Шашина</i>			

Уголок Б-140×90×10 ГОСТ 8510-72*
Неравноб. ВСТЗ КЛ2-1 ТУ 14-13023-80

21227-02

формат А4

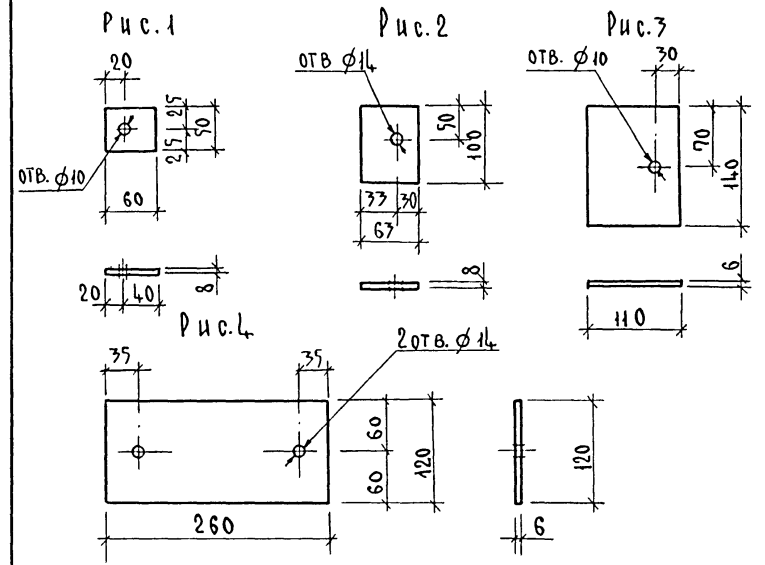
АС. 7



ФОРМ.	ЗОНА	НОТ.	ОБОЗНАЧЕНИЕ	НАИМЕНОВАНИЕ	КОЛ	МАССА КГ
ДЕТАЛИ						
Б4		1	КДИ 16.01	ШВЕМЕР Б-12 ГОСТ 8240-72 ВСТЗКП2-1ТУ14-1-7023-80	2	2,5
Б4		2	КДИ 16.02	ПЛАНКА СОЕДИНИТЕЛЬНАЯ - 100x250 ЛИСТ Б-ПН-8 ГОСТ 19903-74 ВСТЗКП2-1ТУ14-1-7023-80	1	1,6

ИНВ. Н. ПОСЛ.	ПОДЛ. И Д. А. Т. А.	ВЗАМ. ИНВ. Н.	ПРИВЯЗАН		
			ИНВ. Н.		
			КДИ 16.00		
			МАРКА МЕТАЛЛИЧЕСКАЯ М-10		
			СТАДИЯ	МАССА	МАСШТ
			Р	6,6 кг	1:5
			ЛИСТ	ЛИСТОВ 1	
			ЦНИИЭП ИМ Б.С. МЕЗЕНЦЕВА		
ЗАВ. ОСК	ТРАВУШ	<i>[Signature]</i>			
Н. КОНТ. Р.	СМУРОВ	<i>[Signature]</i>			
СТ. ИНЖ.	ШАШИНА	<i>[Signature]</i>			

Ф А 4



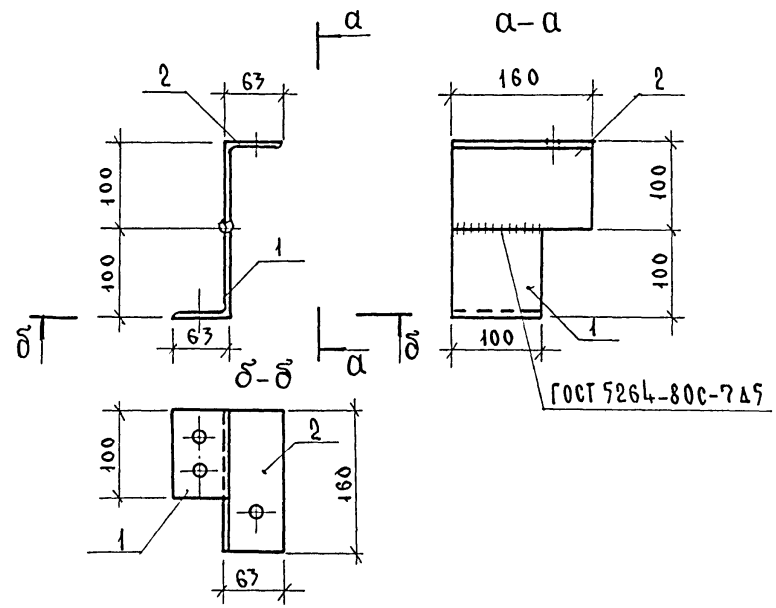
ОБОЗНАЧЕНИЕ	МАРКА	РИС.	МАССА КГ	ПРИМЕЧ.
КДИ 17.00	ПЛАСТИНА П-1	1	0,20	
-01	ПЛАСТИНА П-2	2	0,40	
-02	ПЛАСТИНА П-3	3	0,73	
-03	ПЛАСТИНА П-4	4	1,50	

			ПРИВЯЗАН		
			ИНВ. Н.		
			261-12-25585		
			КДИ 17.00		
			ПЛАСТИНА П-1... П-4		
			СТАДИЯ	МАССА	МАСШТ.
			Р	СМ. ТАБЛ.	1:5
			ЛИСТ	ЛИСТОВ 1	
			ЦНИИЭП ИМ Б.С. МЕЗЕНЦЕВА		
ЗАВ. ОСК	ТРАВУШ	<i>[Signature]</i>			
Н. КОНТ. Р.	СМУРОВ	<i>[Signature]</i>			
СТ. ИНЖ.	ШАШИНА	<i>[Signature]</i>			

21227-02

Ф А 4

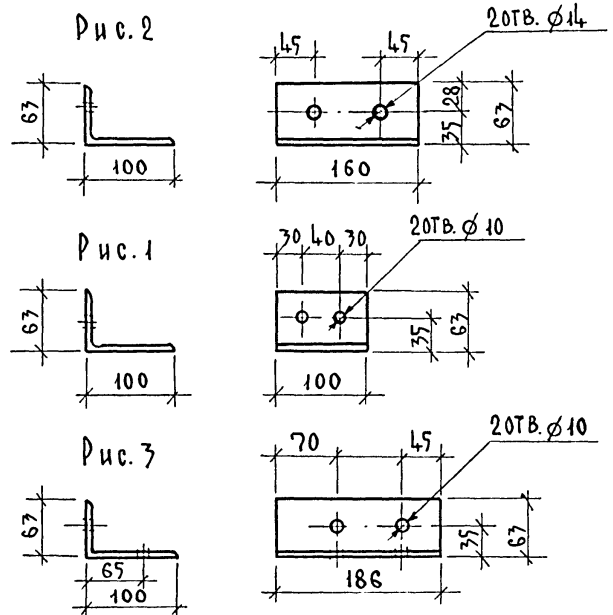
А4



ФОРМ	ГОЛ	ПОЗ.	ОБОЗНАЧЕНИЕ	НАИМЕНОВАНИЕ	КОЛ.	МАССА КГ
ДЕТАЛИ						
А4	1		КДИ 18.00	УГОЛОК У-2	1	1,00
А4	2		-01	УГОЛОК У-3	1	1,60

ИНВ. Л. ПОДЛ. ПОДП. И ДАТА	ВЗАИМ. ИНВ. Л.	ПРИВЯЗАН			
		ИНВ. Л.			
		КДИ 18.00			
		МАРКА МЕТАЛЛИЧЕСКАЯ	СТАДИЯ	МАССА	МАСШТ
		М-11	Р	2,6кг	1:5
			ЛИСТ	ЛИСТОВ 1	
		ЦНИИЭП ИМ. Б. С. МЕЗЕНЦЕВА			
ЗАВ. ОСК	ТРАВУШ				
И. КОНТР	СМУРОВ				
СТ. ИИЖ	ШАШИНА				

Ф А 4



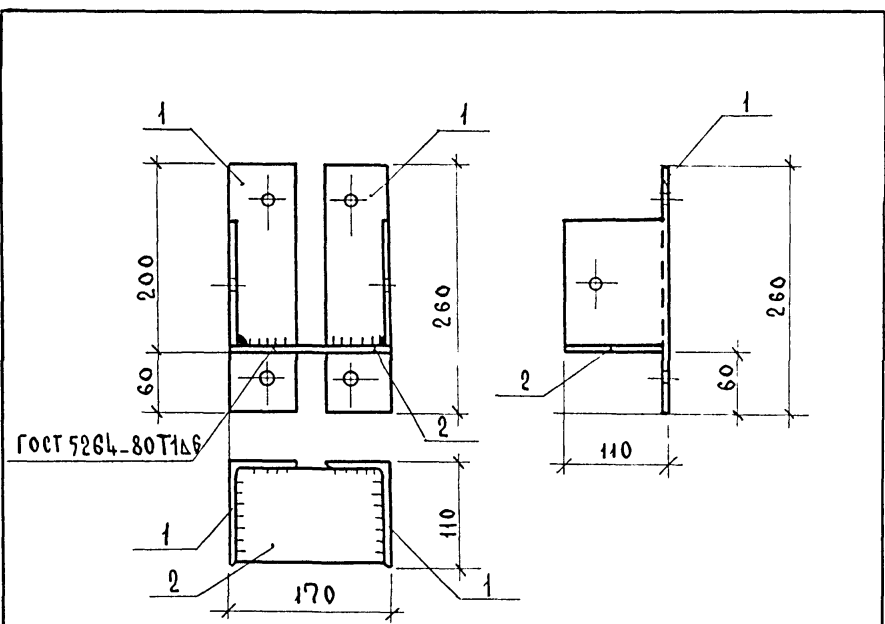
ОБОЗНАЧЕНИЕ	МАРКА	РИС.	МАССА КГ	ПРИМЕЧ.
КДИ 18.00	УГОЛОК У-2	1	1,00	
-01	УГОЛОК У-3	2	1,60	
-02	УГОЛОК У-5	3	1,84	

ИНВ. Л. ПОДЛ. ПОДП. И ДАТА	ВЗАИМ. ИНВ. Л.	ПРИВЯЗАН			
		ИНВ. Л.			
		261-12-25585 КДИ 18.00			
		УГОЛОК У-2, У-3, У-5	СТАДИЯ	МАССА	МАСШТ.
			Р	СМ. ТАБЛ.	
			ЛИСТ	ЛИСТОВ 1	
		ЦНИИЭП ИМ. Б. С. МЕЗЕНЦЕВА			
ЗАВ. ОСК	ТРАВУШ				
И. КОНТР	СМУРОВ				
СТ. ИИЖ	ШАШИНА				

21227-02

Ф А 4

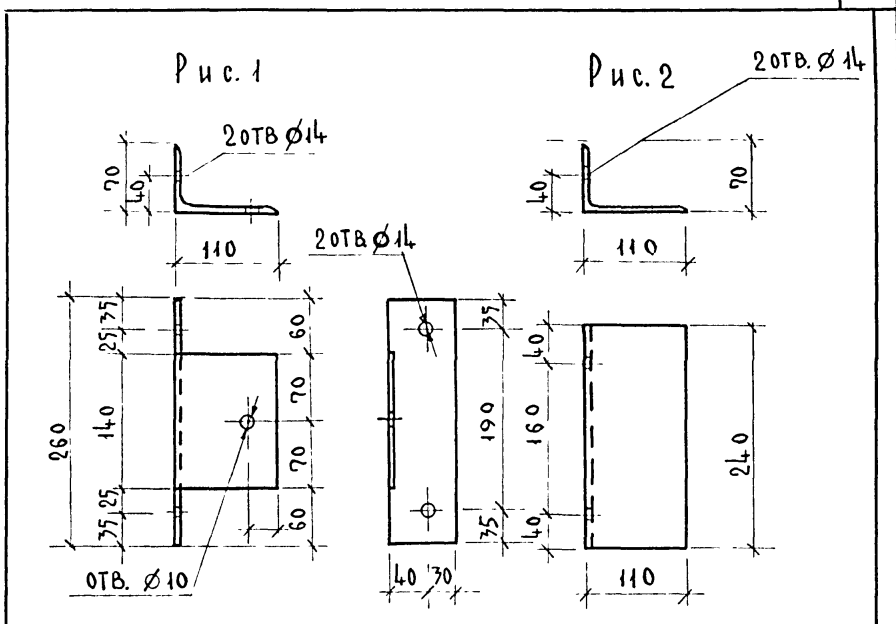
Анн



ФОРМ ЗОНА	ПОР.	ОБОЗНАЧЕНИЕ	НАИМЕНОВАНИЕ	КОЛ.	МАССА КГ
			<u>ДЕТАЛИ</u>		
А4	1	КДИ 21.00	УГОЛОК У-4	2	2,85
БЦ	2	КДИ 20.01	ПЛАТКА СОЕДИНИТЕЛЬНАЯ-100x170		
			ЛИСТ Б-ПН-8 ГОСТ19907-74*		
			ВСТЗКП2-1ТУ14-1-3023-80	1	1,1

ИНВ. И ПОДЛ.	ПОДЛ. И Д.АТА	ВЗАМ. И НВ.Н	ПРИВЯЗАЧ			
			ИНВ. N			
			КДИ 20.00			
			МАРКА МЕТАЛЛИЧЕСКАЯ	СТАДИЯ	МАССА	МАСШТ.
			М-12	Р	6,80кг	1:5
			ЛИСТ	ЛИСТОВ 1		
ЗАВ.ОСК	ТРАВУШ	<i>Мухомов</i>	ЦНИИЭП ИМ. Б.С. МЕЗЕНЦЕВА			
И КОНТР.	СМУРОВ	<i>Решет</i>				
СТ.ИНЖ.	ШАШИНА	<i>Решет</i>				

Ф А 4

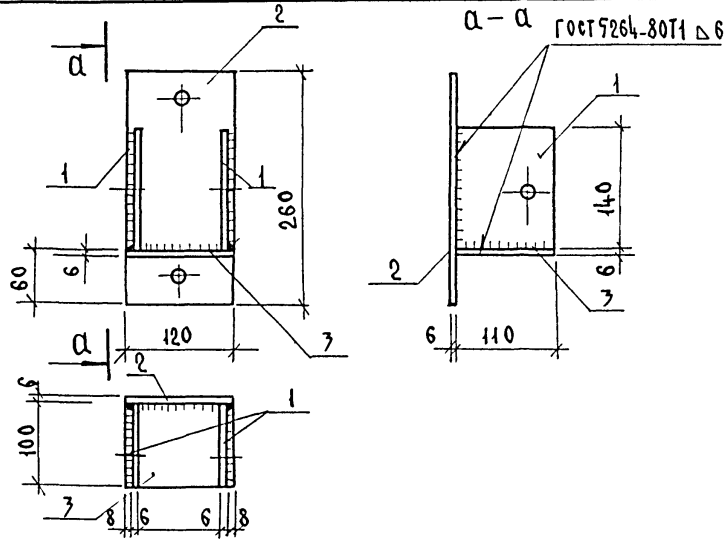


ОБОЗНАЧЕНИЕ	МАРКА	ПРОФИЛЬ	РИС	МАССА КГ	ПРИМЕЧ.
КДИ 21.00	УГОЛОК У-4	Л110x70x8	1	2,87	
-01	УГОЛОК У-6	Л110x70x8	2	2,62	

ИНВ. И ПОДЛ.	ПОДЛ. И Д.АТА	ВЗАМ. И НВ.Н	ПРИВЯЗАЧ			
			ИНВ. N			
			261-12-25585	КДИ 21.00.		
			УГОЛОК У-4, У-6	СТАДИЯ	МАССА	МАСШТ
				Р	СМ. ТАБЛ	1:5
			ЛИСТ	ЛИСТОВ 1		
ЗАВ.ОСК	ТРАВУШ	<i>Мухомов</i>	ЦНИИЭП ИМ. Б.С. МЕЗЕНЦЕВА			
И КОНТР.	СМУРОВ	<i>Решет</i>				
СТ.ИНЖ.	ШАШИНА	<i>Решет</i>				

21227-02

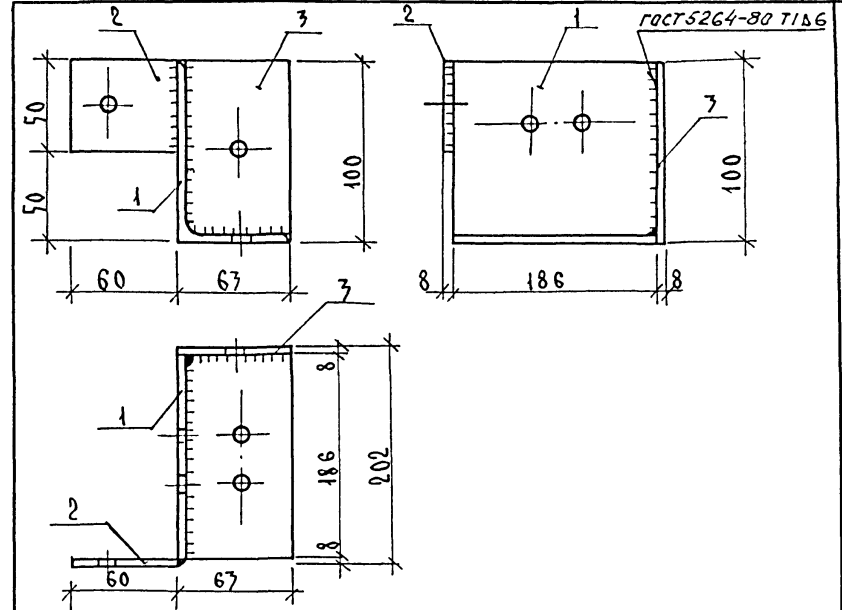
Ф А 4



ФОРМ.	ЗОНА	ПОЗ.	ОБОЗНАЧЕНИЕ	НАИМЕНОВАНИЕ	КОЛ	МАССА КГ
<u>ДЕТАЛИ</u>						
А4	1		КДИ 17.00-02	ПЛАСТИНА П-3	2	
А4	2		КДИ 17.00-03	ПЛАСТИНА П-4	1	
Б4	3		КДИ : 22.01	ПЛАСТИНА-100 x 120		
				Б-Пч-6 ГОСТ 19903-74* Лист ВСТЗКП2-1ГУ14-1-3023-80	1	0,60

ИНВ. ПОДЛ. ПОДЛ. И ДАТА	ВЗАМ. ИНВ.	Привязан			
		ИНВ. П			
		КДИ 22.00			
		МАРКА МЕТАЛЛИЧЕСКАЯ М-13	СТАДИЯ	МАССА	МАСШТАБ
			Р	3,6 кг	
			ЛИСТ	ЛИСТОВ /	
			ЦНИИЭП ИМ. Б.С. МЕЗЕНЦЕВА		

Ф А4



ФОРМ.	ЗОНА	ПОЗ.	ОБОЗНАЧЕНИЕ	НАИМЕНОВАНИЕ	КОЛ	ПРИМ.
<u>ДЕТАЛИ</u>						
А4	1		КДИ 19.00-02	УГОЛОК У-5	1	
А4	2		КДИ 17.00	ПЛАСТИНА П-1	1	
А4	3		-01	ПЛАСТИНА П-2	1	

ИНВ. ПОДЛ. ПОДЛ. И ДАТА	ВЗАМ. ИНВ.	Привязан			
		ИНВ. П			
		261-12-25585 КДИ 23.00			
		МАРКА МЕТАЛЛИЧЕСКАЯ М-14	СТАДИЯ	МАССА	МАСШТ.
			Р	2,5 кг	
			ЛИСТ	ЛИСТОВ /	
			ЦНИИЭП ИМ. Б.С. МЕЗЕНЦЕВА		

21227-02

Ф А4

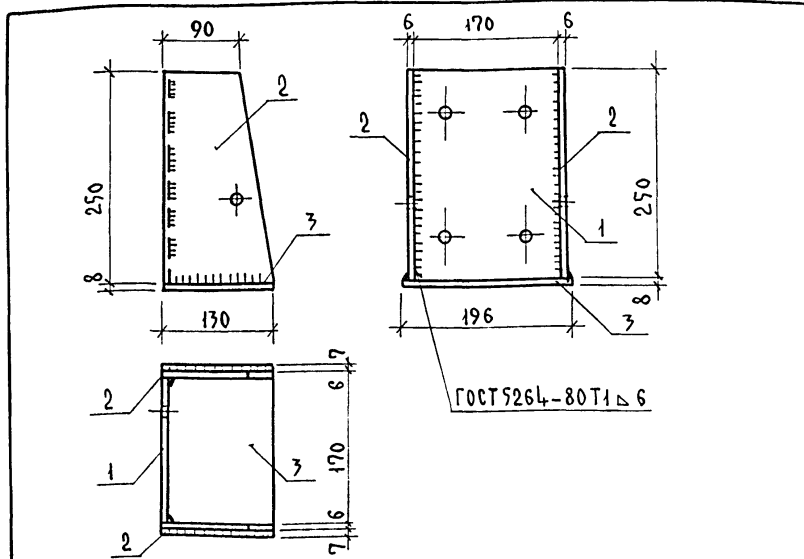
ЗАВОСК ТРАВУШ
И. КОТ. СМУРОВ
СТ. ИЖ. ШАШИНА

Иванов
Смирнов
Шашин

ЗАВОСК ТРАВУШ
И. КОТ. СМУРОВ
СТ. ИЖ. ШАШИНА

Иванов
Смирнов
Шашин

А.С. И.



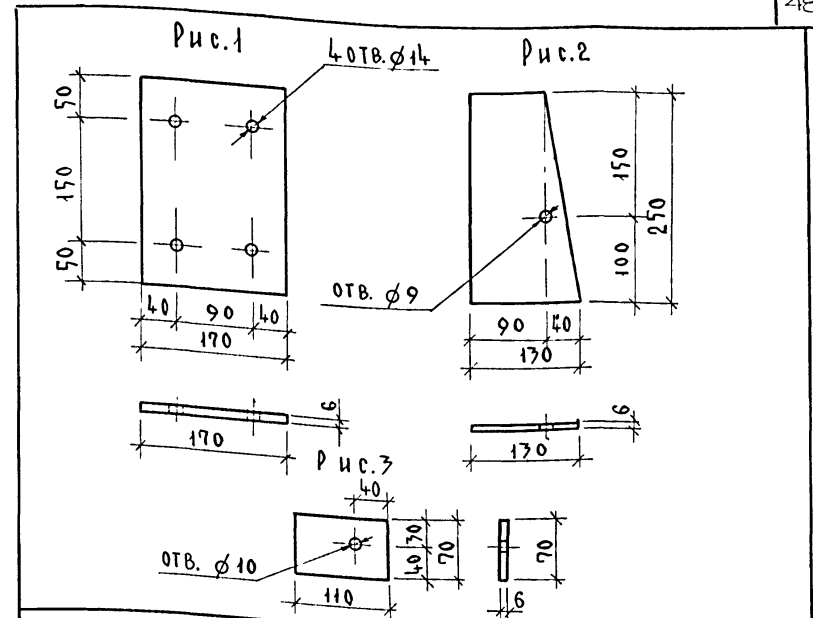
ФОРМ.	ЗОНА	ПОЗ.	ОБОЗНАЧЕНИЕ	НАИМЕНОВАНИЕ	КОЛ.	МАССА КГ
ДЕТАЛИ						
А4		1	КДИ 25.00	ПЛАСТИНА П-5	1	
А4		2	-01	ПЛАСТИНА П-6	2	
БЦ		3	КДИ 24.01	ПЛАСТИНА-130x196		
				Б-ПН-8 ГОСТ 19903-74* ЛИСТ ВСТЗ КЛ2-1 ТУ 14-1-3023-80	1	1,60

ПРИВЯЗАН			
ИНВ. Н			

ИНВ. Н ПОДЛ. ПОДП. И Д.А.ТА. ВЗАМ.ШВН

КДИ 24.00		
МАРКА МЕТАЛЛИЧЕСКАЯ М-19		
СТАДИЯ	МАССА	МАСШТАБ
Р	6,7 кг	
ЛИСТ	ЛИСТОВ 1	
ЦНИИЭП ИМ. Б.С. МЕЗЕНЦЕВА		

Ф А4



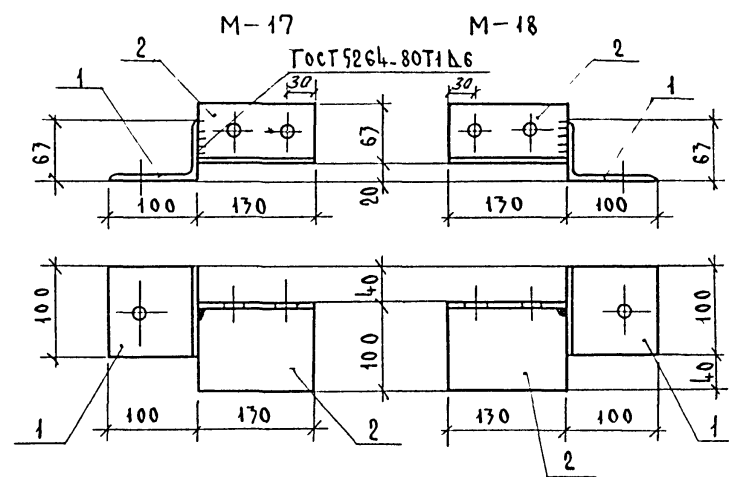
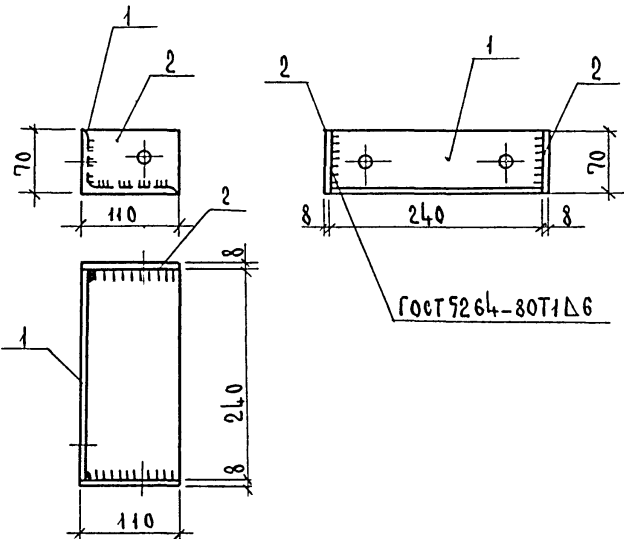
ОБОЗНАЧЕНИЕ	МАРКА	РИС.	МАССА КГ	ПРИМЕЧ.
КДИ 25.00 -	ПЛАСТИНА П-5	1	2,00	
-01	ПЛАСТИНА П-6	2	1,57	
-02	ПЛАСТИНА П-7	3	0,40	

ИНВ. Н ПОДЛ. ПОДП. И Д.А.ТА. ВЗАМ.ШВН

ПРИВЯЗАН		
ИНВ. Н		
261-12-255 85		
КДИ 25.00		
ПЛАСТИНА П-5, П-6, П-7		
СТАДИЯ	МАССА	МАСШТАБ
Р	СМ. ТАБЛ.	
ЛИСТ	ЛИСТОВ 1	
ЦНИИЭП ИМ. Б.С. МЕЗЕНЦЕВА		

21227-02

Ф А4



ФОРМ	ЗОНА	ПОЗ.	ОБОЗНАЧЕНИЕ	НАИМЕНОВАНИЕ	КОЛ	МАССА КГ
А4	1		КДи 21.00-01	УГОЛОК У-6	1	
А4	2		КДи 25.00-02	ПЛАСТИНА П-7	2	

ФОРМ	ЗОНА	ПОЗ.	ОБОЗНАЧЕНИЕ	НАИМЕНОВАНИЕ	КОЛ	ПРИМЕЧ
			КДи 27.00	<u>ДЕТАЛИ</u>		М-17
А4	1		КДи 28.00	УГОЛОК У-7	1	
А4	2		КДи 28.00-01	УГОЛОК У-8	2	
			#КДи 27.01	<u>ДЕТАЛИ</u>		М-18
А4	1		КДи 28.00	УГОЛОК У-7	1	
А4	2		КДи 28.02	УГОЛОК У-9	1	

ИНВ.Н		ПОДЛ.И.ДАТА		ВЗАИМШЛ		ПРИВЯЗАИ		
						ИНВ.Н		
						КДи 26.00		
						МАРКА МЕТАЛЛИЧЕСКАЯ М-16		
						СТАДИЯ МАССА МАСШТ.		
						Р 3,42кг		
						ЛИСТ ЛИСТОВ 1		
						ЦНИИЭП ИМ. Б.С.МЕЗЕНЦЕВА		
ЗАВ.ОСК		ТРАВУШ						
И.КОНТР		СМУРОВ						
СТ.ИИЖ		ШАШИНА						

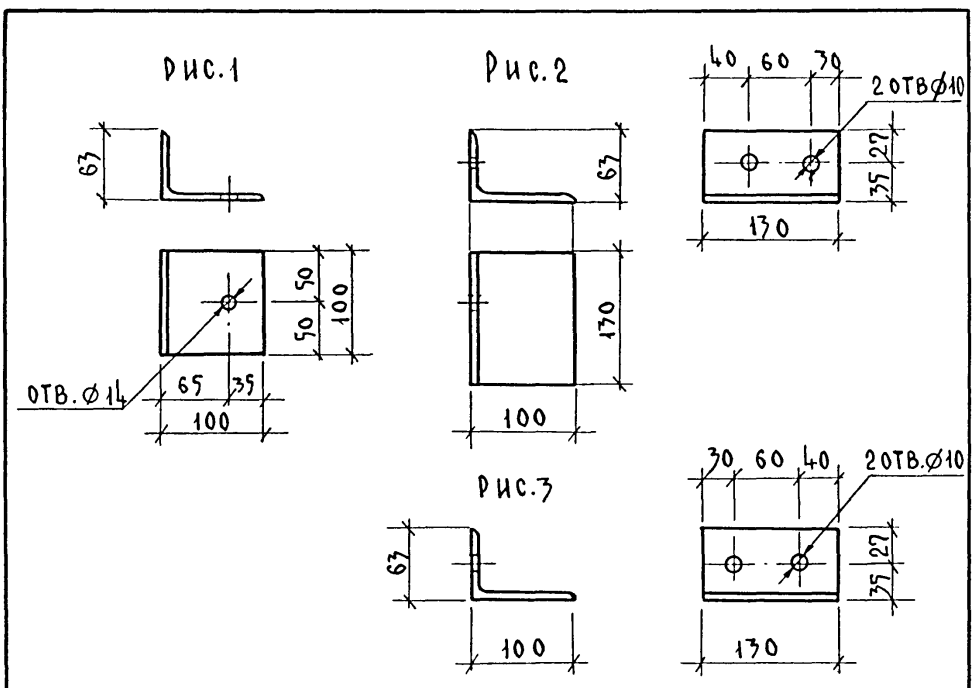
ИНВ.Н		ПОДЛ.И.ДАТА		ВЗАИМШЛ		ПРИВЯЗАИ		
						ИНВ.Н		
						261-12-255.85		
						КДи 27.00		
						МАРКА МЕТАЛЛИЧЕСКАЯ М-17, М-18		
						СТАДИЯ МАССА МАСШТ.		
						Р 2,3кг		
						ЛИСТ ЛИСТОВ 1		
						ЦНИИЭП ИМ. Б.С.МЕЗЕНЦЕВА		
ЗАВ.ОСК		ТРАВУШ						
И.КОНТР		СМУРОВ						
СТ.ИИЖ		ШАШИНА						

Ф А 4

21227-02

Ф А 4

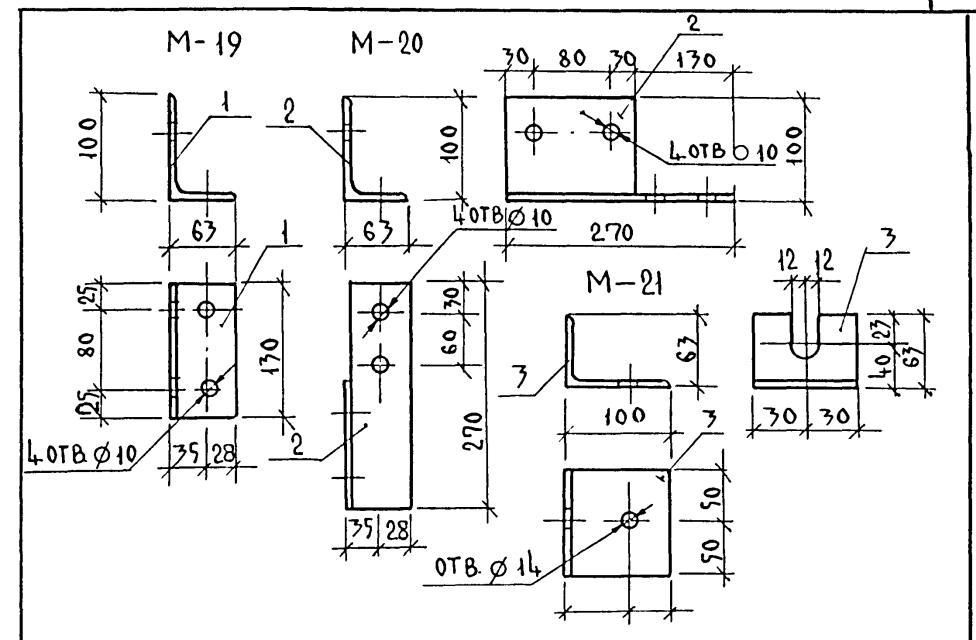
Лист II



ОБОЗНАЧЕНИЕ	МАРКА	РИС.	МАССА КГ	ПРИМЕЧ
КДИ 28.00	УГОЛОК У-7	1	1,0	
-01	УГОЛОК У-8	2	1,3	
-02	УГОЛОК У-9	3	1,3	

ИНВ. ПОДА	ПОДП. И ДАТА	ВЗЯТ ИНВ. Н	ПРИВЯЗАН		
			ИНВ. Н		
			КДИ 28.00		
			СТАДИЯ	МАССА	МАСШТ.
			Р	СМ ТАБА	
			ЛИСТ	ЛИСТОВ 1	
ЗАВ. ОСК	ТРАВУШ	<i>Иванов</i>	УГОЛОК Б-100x67x8 ГОСТ 8510-72* НЕРАВН. ВСТ 3КП2-1ТУ14-1-3023-80		
И КОНТР.	СМУРОВ	<i>Смирнов</i>			
СТ. ИИЖ	ШАШИНА	<i>Шашин</i>			
			ЦНИИ ЭП ИМ. Б.С. МЕЗЕНЦЕВА		

Ф А 4



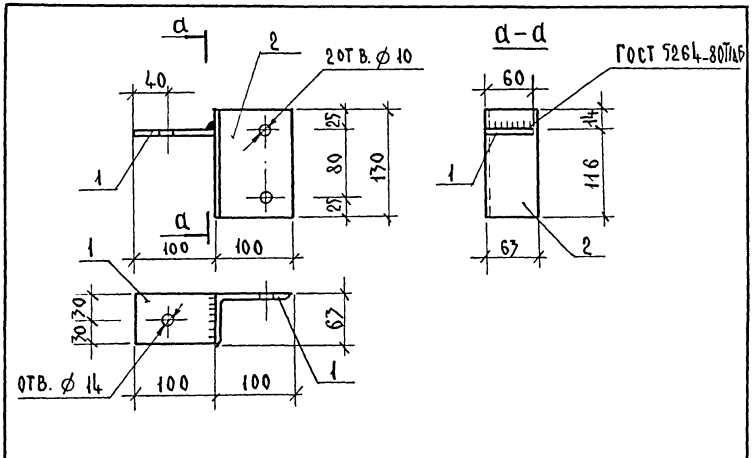
ФОРМ.	ГОДА	НОМ.	ОБОЗНАЧЕНИЕ	НАИМЕНОВАНИЕ	КОЛ.	МАССА КГ
			КДИ 29.00	<u>ДЕТАЛИ</u>		М-19
А4	1			УГОЛОК Б-100x67x8 ГОСТ 8510-72* НЕРАВН. ВСТ 3КП2-1ТУ14-1-3023-80	1	1,30
			КДИ 29.00-01	<u>ДЕТАЛИ</u>		М-20
А4	2			УГОЛОК Б-100x67x8 ГОСТ 8510-72* НЕРАВН. ВСТ 3КП2-1ТУ14-1-3023-80	1	2,70
			КДИ 29.00-02	<u>ДЕТАЛИ</u>		М-21
А4	3			УГОЛОК Б-100x67x8 ГОСТ 8510-72* НЕРАВН. ВСТ 3КП2-1ТУ14-1-3023-80	1	1,00

ИНВ. ПОДА	ПОДП. И ДАТА	ВЗЯТ ИНВ. Н	ПРИВЯЗАН		
			ИНВ. Н		
			261-12-25585		
			КДИ 29.00		
			СТАДИЯ	МАССА	МАСШТ.
			Р	СМ. ТАБА.	
			МАРКА МЕТАЛЛИЧЕСКАЯ М-19, М-20, М-21		
			ЛИСТ	ЛИСТОВ 1	
ЗАВ. ОСК	ТРАВУШ	<i>Иванов</i>	УГОЛОК Б-100x67x8 ГОСТ 8510-72* НЕРАВН. ВСТ 3КП2-1ТУ14-1-3023-80		
И КОНТР.	СМУРОВ	<i>Смирнов</i>			
СТ. ИИЖ	ШАШИНА	<i>Шашин</i>			
			ЦНИИ ЭП ИМ. Б.С. МЕЗЕНЦЕВА		

21227-02

Ф А 4

МДП



ФОРМ. ЗОНА	ПОЗ.	ОБОЗНАЧЕНИЕ	НАИМЕНОВАНИЕ	КОЛ.	МАССА КГ
ДЕТАЛИ					
БЦ	1	КДИ 30.01	ПЛАСТИНА - 60x100 Лист Б-ПН-6 ГОСТ 19903-74* ВСТЭКП2-1ТУ14-1-7027-80	1	0,70
БЦ	2	КДИ 30.02	УГОЛОК $\ell=130$ УГОЛОК Б-100x6x8 ГОСТ 8510-72* НЕРАВНОП. ВСТЭКП2ТУ14-1-7027-80	1	1,70

ВЗАМЕНИТЕЛЬ				ПРИВЯЗКИ		
ИНВ. N ПОДП. ПОДП. И ДАТА				ИНВ. N		
КДИ 30.00				СТАЦИЯ		
МАРКА МЕТАЛЛИЧЕСКАЯ М-22				МАССА		
7АВ.ОСК ТРАВУШ И.КОНТР. СМУРОВ СТ.ИИЖ. ШАШИНА				МАСШТАБ		
ЦНИИЭП ИМ.Б.С.МЕЗЕНЦЕВА				ЛИСТ		

ФАЗ

Рис. 1

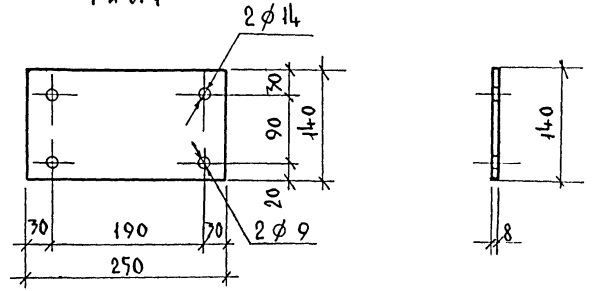
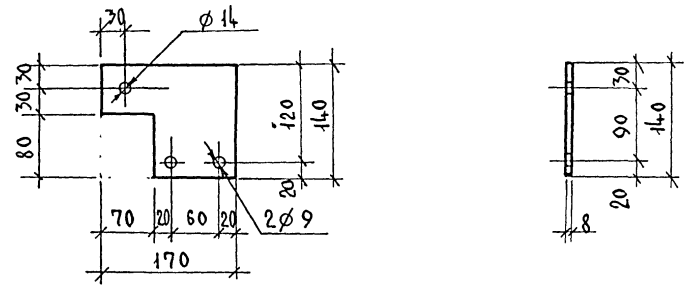


Рис. 2



ОБОЗНАЧЕНИЕ		НАИМЕНОВАНИЕ		РИС	МАССА, КГ	ПРИВЯЗКИ		
КДИ 30.00		М-23		1	2,2	ИНВ. N		
-01		М-24		2	1,5	ИНВ. N		
261-12-255 85						КДИ 31.00		
МАРКА МЕТАЛЛИЧЕСКАЯ М-23, М-24						СТАЦИЯ		
7АВ.ОСК ТРАВУШ И.КОНТР. СМУРОВ ГЫП СМУРОВ						МАССА		
ЦНИИЭП ИМ.Б.С.МЕЗЕНЦЕВА						МАСШТ.		
Лист Б-ПН-8 ГОСТ 19903-74* ВСТЭКП2-1ТУ14-1-7027-80						ЛИСТ		

21227-02

ФАЗ

А11

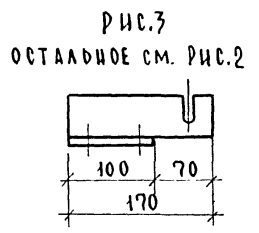
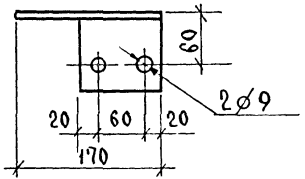
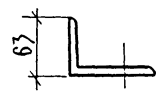
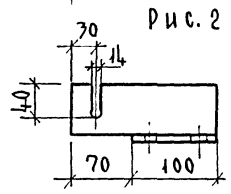
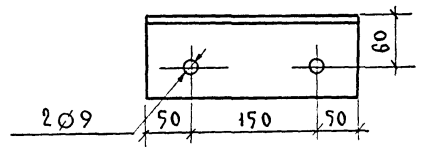
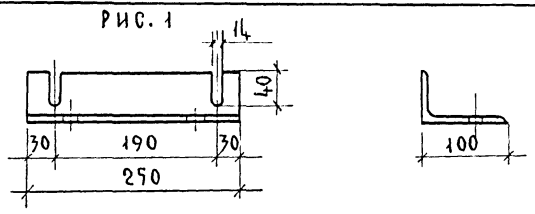
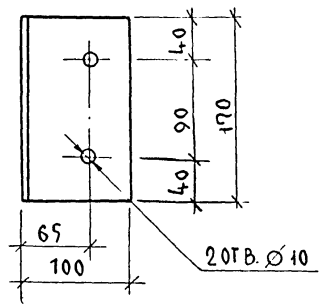
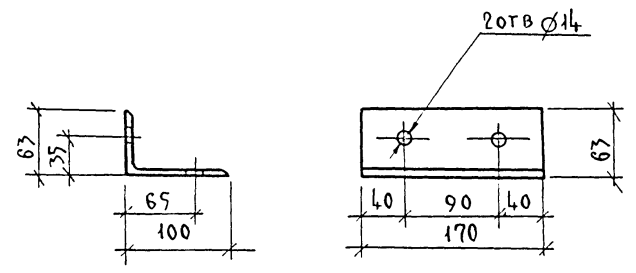


РИС.3
ОСТАЛЬНОЕ СМ. РИС.2



ОБОЗНАЧЕНИЕ	НАИМЕНОВАНИЕ	РИС.	МАССА, КГ	ПРИВЯЗАН
КДИ 32 00	М-25	1	2,48	
-01	М-26	2	1,68	
-02	М-27	3	1,68	

ИНВ. ПОДЛ. ПОДП. И ДАТА	ВЗЯМ. ШИВ	КДИ 32.00	
ИНВ. ПОДЛ. ПОДП. И ДАТА	ВЗЯМ. ШИВ	МАРКА МЕТАЛЛИЧЕСКАЯ	
		М-25, М-26, М-27	
		СТАЛЬ	
		МАССА	
		МАСШТ.	
		Р	
		СМ. ТАБЛ.	
		1:5	
ЗАВ. ОСК	ТРАВУШ	ЛИСТ	ЛИСТОВ 1
И КОНТР.	СМУРОВ		
ГИП	СМУРОВ		
		УГОЛОК Б-100x63x8 ГОСТ 8510-72*	
		ВСТ ЭКП2-1ТУ14-1-3023-80	
		ЦНИИЭП	
		ИМ. Б.С. МЕЗЕНЦЕВА	

Ф А 4

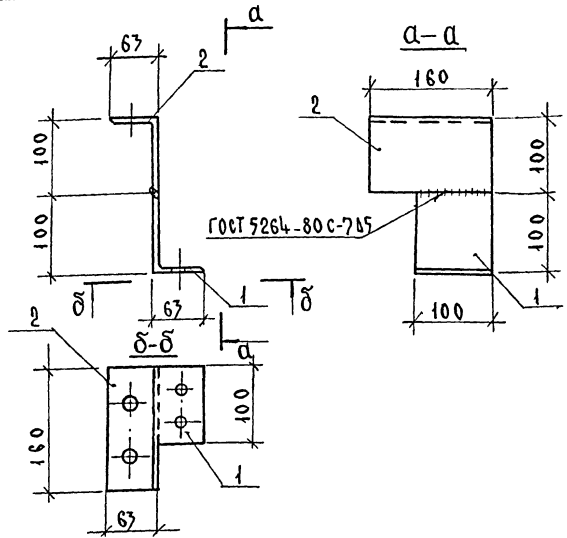
ОБОЗНАЧЕНИЕ	НАИМЕНОВАНИЕ	РИС.	МАССА, КГ	ПРИВЯЗАН
261-12-255 85	М-28		1,7	

ИНВ. ПОДЛ. ПОДП. И ДАТА	ВЗЯМ. ШИВ	261-12-255 85	
ИНВ. ПОДЛ. ПОДП. И ДАТА	ВЗЯМ. ШИВ	МАРКА МЕТАЛЛИЧЕСКАЯ	
		М-28	
		СТАЛЬ	
		МАССА	
		МАСШТ.	
		Р	
		1,7 КГ	
ЗАВ. ОСК	ТРАВУШ	ЛИСТ	ЛИСТОВ 1
И КОНТР.	СМУРОВ		
СТ ИЖ.	ШАШЦА		
		УГОЛОК Б-100x63x8 ГОСТ 8510-72*	
		НЕРАВНОП. ВСТ ЭКП2-1ТУ14-1-3023-80	
		ЦНИИЭП	
		ИМ. Б.С. МЕЗЕНЦЕВА	

21227.02

Ф А 4

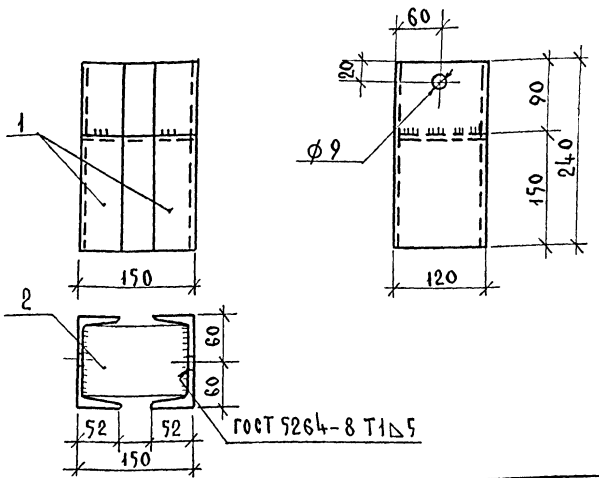
Ан II



ФОРМ. ЗОНА	ПОЗ.	ОБОЗНАЧЕНИЕ	НАИМЕНОВАНИЕ	КОЛ.	МАССА, КГ
А4	1	КДИ 19.00	УГОЛОК У-2	1	
А4	2	-01	УГОЛОК У-3	1	

ИНВ. N ПОДЛ. И Д. АТА		ВЗАМ. ИВВ. N		ПРИВЯЗА	
				ИНВ. N	
		КДИ 34.00			
		МАРКА МЕТАЛЛИЧЕСКАЯ М-29		СТАДИЯ	МАССА
				Р	2,6 кг
				МАСШТ.	1:5
				ЛИСТ	ЛИСТОВ 1
				ЦНИИЭП	
				ИМ. Б.С. МЕЗЕНЦЕВА	

Ф А4



ФОРМ. ЗОНА	ПОЗ.	ОБОЗНАЧЕНИЕ	НАИМЕНОВАНИЕ	КОЛ.	МАССА, КГ
<u>ДЕТАЛИ</u>					
Б4	1	КДИ 35.01	ШВЕЛЕР Б-12 ГОСТ 8240-72 ВСТЭКП2-1ТУ14-1-3023-80	2	2,5
ПАНКА СОЕДИНИТЕЛЬНАЯ-100x140					
Б4	2	КДИ 35.02	ЛИСТ Б-ПН-8 ГОСТ 19907-74* ВСТЭКП2-1ТУ14-1-3023-80	1	0,9

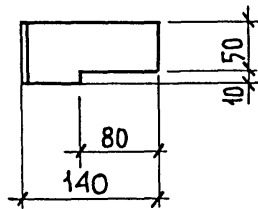
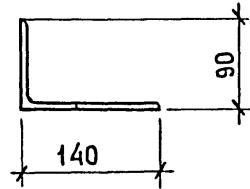
ИНВ. N ПОДЛ. И Д. АТА		ВЗАМ. ИВВ. N		ПРИВЯЗА	
				ИНВ. N	
		261-12-255.85		КДИ 35.00	
		МАРКА МЕТАЛЛИЧЕСКАЯ М-30		СТАДИЯ	МАССА
				Р	5,9
				МАСШТ.	1:5
				ЛИСТ	ЛИСТОВ 1
				ЦНИИЭП	
				ИМ. Б.С. МЕЗЕНЦЕВА	

21227-02

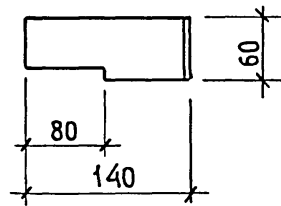
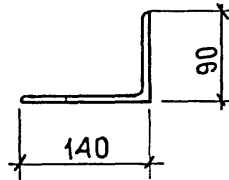
Ф А4

Ал II

М-31



М-32



ПРИВЯЗАН			
ИНВ. Н			

КДИ 36.00

МАРКА МЕТАЛЛИ-
ЧЕСКАЯ М-31, М-32

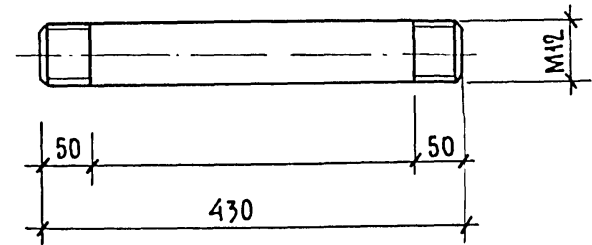
СТАДИЯ	МАССА	МАСШТАБ
Р	1,1	1:5

Лист | Листов 1

УГОЛОК
НЕРАВН
Б-140×90×10 ГОСТ 8510-72*
ВСТЗ кп 2-1ТУ14-1-3023-80

ЦНИИЭП
ИМ. Б.С.МЕЗЕНЦЕВА

Формат А 4



ПРИВЯЗАН			
ИНВ. Н			

261-12-255,85

КДИ 37.00

Шпилька ШП-1

СТАДИЯ	МАССА	МАСШТАБ
Р	0,38	

Лист | Листов 1

КРУГ
Б d=12 ГОСТ 2590-71*
ВСТЗ кп 2-1 ТУ 14-1-3023-80

ЦНИИЭП
ИМ. Б.С.МЕЗЕНЦЕВА

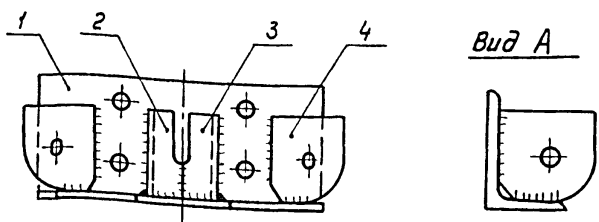
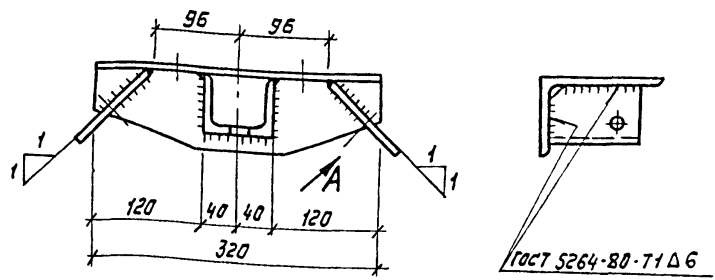
21227-02

Формат А 4

ИНВ. Н	ПОДП.	И ДАТА	ВЗАМ. ИНВ. Н
ЗАВ.ОСК	ТРАВУШ		
И.КОНТР.	СМУРОВ		
Г.И.П.	СМУРОВ		
СП.И.И.Н.	ШАШИНА		

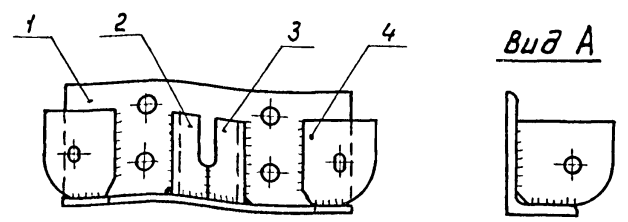
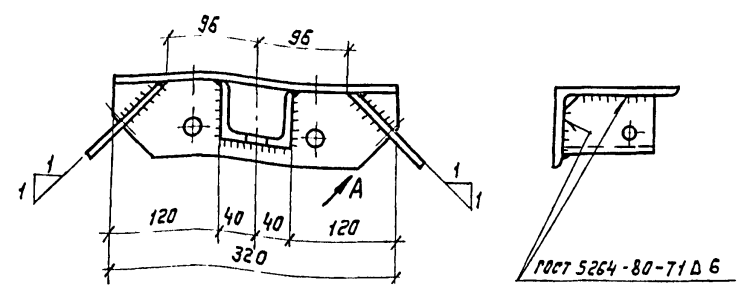
ИНВ. Н	ПОДП.	И ДАТА	ВЗАМ. ИНВ. Н
ЗАВ.ОСК	ТРАВУШ		
И.КОНТР.	СМУРОВ		
Г.И.П.	СМУРОВ		
СП.И.И.Н.	ШАШИНА		

А 11



Формат	Зона	Позиц.	Обозначение	Наименование	Кол.	Масса, кг
			<u>Детали</u>			
A4	1		КДИ 40.01	База Б-1	1	5,6
A4	2		КДИ 40.02	Уголок опорный У-10	1	0,6
A4	3		-01	Уголок опорный У-11	1	0,6
A4	4		КДИ 40.03	Косынка К-1	2	0,7

Инв. № детал.	Положение и дата	Взам инв. №	Привязан			
			Инв. №			
			КДИ 40.00			
			фасонка узловая ФУ-1	Таблица	Масса	Масштаб
				Р	8,2	1:5
			Лист	Листов 1		
			ЦНИИЭП			
			ИМ. Б. С. МЕЗЕНЦЕВА			
			Формат А4			
Зав. ДСК	Травчук	Иванов				
И. контр.	Смирнов	Смирнов				
ГИП	Смирнов	Смирнов				

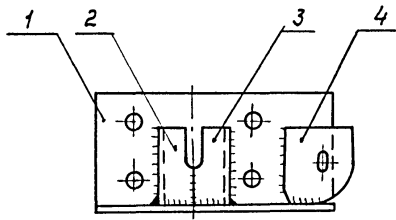
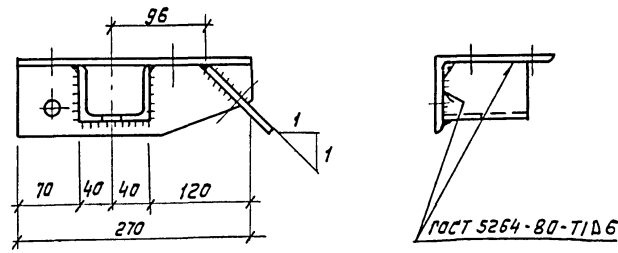


Формат	Зона	Позиц.	Обозначение	Наименование	Кол.	Масса, кг
			<u>Детали</u>			
A4	1		КДИ 40.01-01	База Б-2	1	5,6
A4	2		КДИ 40.02	Уголок опорный У-10	1	0,6
A4	3		-01	Уголок опорный У-11	1	0,6
A4	4		КДИ 40.03	Косынка К-1	2	0,7

Инв. № детал.	Положение и дата	Взам инв. №	Привязан			
			Инв. №			
			261-12-255 85			
			КДИ 41.00			
			фасонка узловая ФУ-2	Таблица	Масса	Масштаб
				Р	8,2	1:5
			Лист	Листов 1		
			ЦНИИЭП			
			ИМ. Б. С. МЕЗЕНЦЕВА			
			Формат А4			
Зав. ДСК	Травчук	Иванов				
И. контр.	Смирнов	Смирнов				
ГИП	Смирнов	Смирнов				

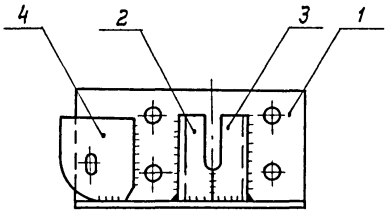
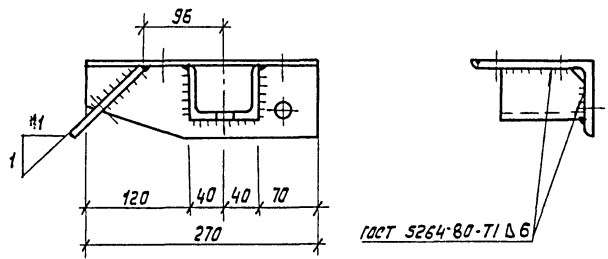
21227-02

Лист II



Формат	Зона	Позиц	Обозначение	Наименование	Кол.	Масса, кг
				<u>Детали</u>		
A4	1		КДИ 42.01-01	Базис Б-4	1	4,7
A4	2		КДИ 40.02	Угелок опорный У-10	1	0,6
A4	3		-01	Угелок опорный У-11	1	0,6
A4	4		КДИ 40.03	Касынка К-1	1	0,7

Инв. № техн. и дата	Подпись и дата	Взам инв. №	Привязан			
			Инв. №			
			КДИ 42.00			
			фасонка узловая ФУ-4	Стадия	Масса	Масштаб
				Р	6,6	1:5
			Лист	Листов 1		
			ЦНИИЭП ИМ. Б.С. МЕЗЕНЦЕВА Формат А4			
Зав. ОК	Травчук	Мирош				
Н. контр.	Смуров	Смирнов				
ГИП	Смуров	Смирнов				

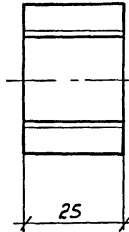
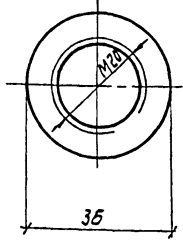


Формат	Зона	Позиц	Обозначение	Наименование	Кол.	Масса, кг
				<u>Детали</u>		
A4	1		КДИ 42.01	Базис Б-3	1	4,7
A4	2		КДИ 40.02	Угелок опорный У-10	1	0,6
A4	3		-01	Угелок опорный У-11	1	0,6
A4	4		КДИ 40.03	Касынка К-1	1	0,7

Инв. № техн. и дата	Подпись и дата	Взам инв. №	Привязан			
			Инв. №			
			261-12-255.85 КДИ 43.00			
			фасонка узловая ФУ-3	Стадия	Масса	Масштаб
				Р	6,6	1:5
			Лист	Листов 1		
			ЦНИИЭП ИМ. Б.С. МЕЗЕНЦЕВА Формат А4			
Зав. ОК	Травчук	Мирош				
Н. контр.	Смуров	Смирнов				
ГИП	Смуров	Смирнов				

21227-02

Ан II



Обозначение	Наименование	Масса, кг	Примечание
КДИ 46.02	Гайка муфты Р-1	0,2	Резьба правая
- 01	Гайка муфты Р-2	0,2	Резьба левая

Привязан

инв. №

КДИ 46.02

Гайка муфты Р1, Р2

Стадия Масса Масштаб

Р 0,2 1:1

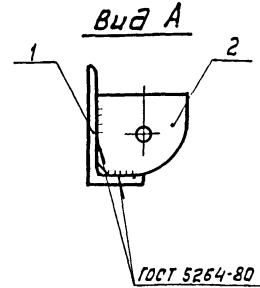
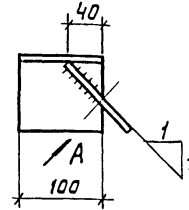
Лист Листов 1

Зав. ДСК Травчук
Н. контр. Смуров
Р.И.П. Смуров

Круг Б д 36 ГОСТ 2590-71*
ВСТ 3 кл 2-1 7414-1-3023-80

ЦНИИЭП
ИМ. Б.С. МЕЗЕНЦЕВА

формат А4



ГОСТ 5264-80 ТТ Д Б

Формат	Зона	Листы	Обозначение	Наименование	Кол.	Масса, кг
				<u>Детали</u>		
Б4	1		КДИ 44 01	Уголок Б 140x90x10 ГОСТ 8510-72 ВСТ 3 кл 2-1 7414-1-3023-80	1	1,8
А4	2		КДИ 40.03	Косынка К-1	1	0,7

Привязан

инв. №

261-12-255.85
КДИ 44.00

фасонка узловая ФУ-5

Стадия Масса Масштаб

Р 2,5 1:5

Лист Листов 1

Зав. ДСК Травчук
Н. контр. Смуров
Р.И.П. Смуров

ЦНИИЭП
ИМ. Б.С. МЕЗЕНЦЕВА

формат А4

21227-02

АЛД

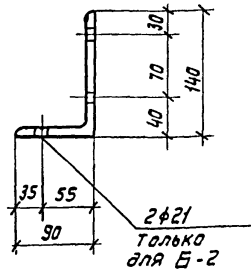
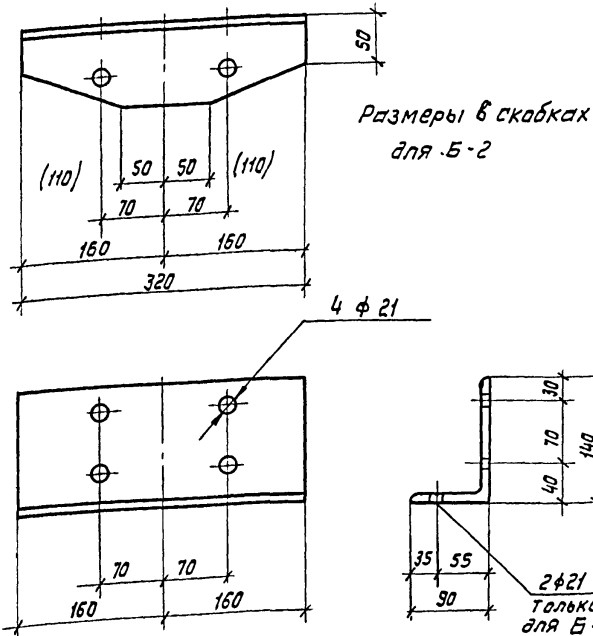


Рис. 1

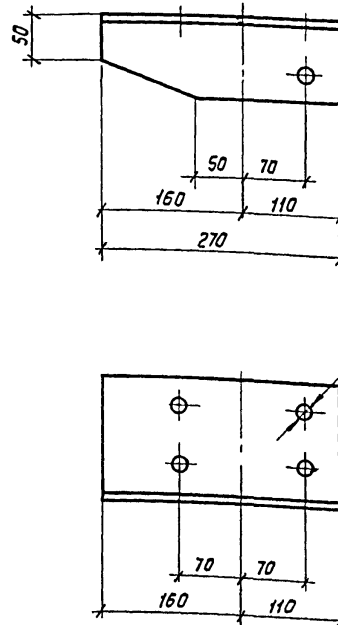
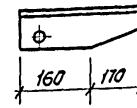


Рис. 2

Остальное см. рис. 1

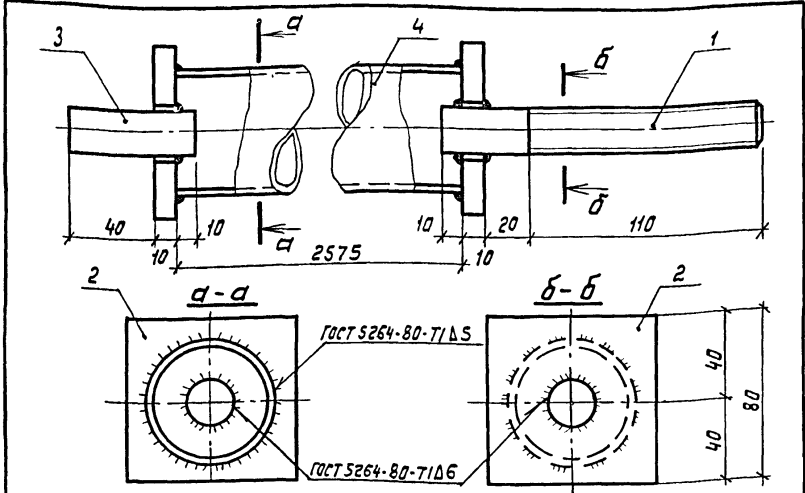


Инв. № табл.	Получить в штаб	Взам инв. №	Обозначение	Наименование	Масса, кг	Примеч.	Привязан			
							Лист	Листов	Т	
			КДИ 40.01	База Б-1	5,6					
			-01	База Б-2	5,6				Инв. №	
КДИ 40.01										
База Б-1, Б-2							Стандия	Масса	Масштаб	
							Р	Л.м. табл.	1:5	
							Лист	Листов	1	
Зав. ОСК	Травчук	В.И.Иванов	Уголок Б 140×90×10 ГОСТ 8510-72* ВСтЗкп2-17914-1-3023-80				ЦНИИЭП ИМ.Б.С.МЕЗЕНЦЕВА Формат А4			
Н.контр.	Смирнов	В.И.Иванов								
Г.ИП	Смирнов	В.И.Иванов								

Инв. № табл.	Получить в штаб	Взам инв. №	Обозначение	Наименование	Рис	Масса, кг	Привязан			
							Лист	Листов	Т	
			КДИ 42.01	База Б-3	1	4,7				
			-01	База Б-4	2	4,7.			Инв. №	
261-12-255 85 КДИ 42.01										
База Б-3, Б-4							Стандия	Масса	Масштаб	
							Р	Л.м. табл.	1:5	
							Лист	Листов	1	
Зав. ОСК	Травчук	В.И.Иванов	Уголок Б 140×90×10 ГОСТ 8510-72* ВСтЗкп 2-17914-1-3023-80				ЦНИИЭП ИМ.Б.С.МЕЗЕНЦЕВА Формат А4			
Н.контр.	Смирнов	В.И.Иванов								
Г.ИП	Смирнов	В.И.Иванов								

21227-02

АИ II



Формат	Зона	Листы	Обозначение	Наименование	Кол.	Масса, кг
А4	1		КДИ 47.02-04	<u>Детали</u>		
А4	2		КДИ 38.00-01	Тяжс Т-5	1	0,4
Б4	3		КДИ 45.01	Шайба ШИ-2	2	0,5
Б4	4		КДИ 45.02	Круг $d20$ ГОСТ 2590-71* ВСтЗкп2-17914-1-3023-80 $r=60$	1	0,15
				Труба 54x4 ГОСТ 8732-78* ВСтЗкп2-17914-1-3023-80 $r=20$	1	12,7

Ивл. № подл. Подпись и дата. Взам инв. №

Привязан

Ивл. №

КДИ 45.00

Стайка СТ-1

Стадия	Масса	Масштаб
Р	14,25	1:2

Лист Листов 1

ЦНИИЭП
ИМ. Б. С. МЕЗЕНЦЕВА
Формат А4

Зав. ОСК Травчук
И. контр. Смуров
РИП Смуров

Исполн. В. Смирнов
В. Смирнов

Рис. 1

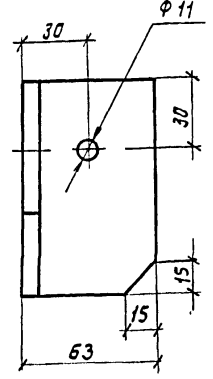
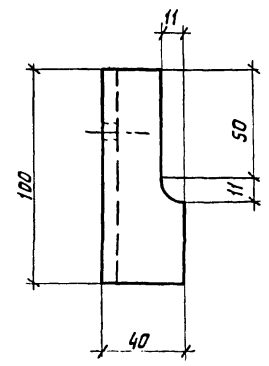
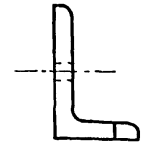


Рис. 2

Остальное см. рис. 1



Обозначение	Наименование	Рис.	Масса, кг	Примеч.
КДИ 40.02	Уголок опорный 4-10	1	0,6	
-01	Уголок опорный 4-11	2	0,6	

Ивл. № подл. Подпись и дата. Взам инв. №

Привязан

Ивл. №

261-12-255 85

КДИ 40.02

Стадия	Масса	Масштаб
Р	См. табл.	1:2

Лист Листов 1

Уголок опорный

Зав. ОСК Травчук
И. контр. Смуров
ГИП Смуров

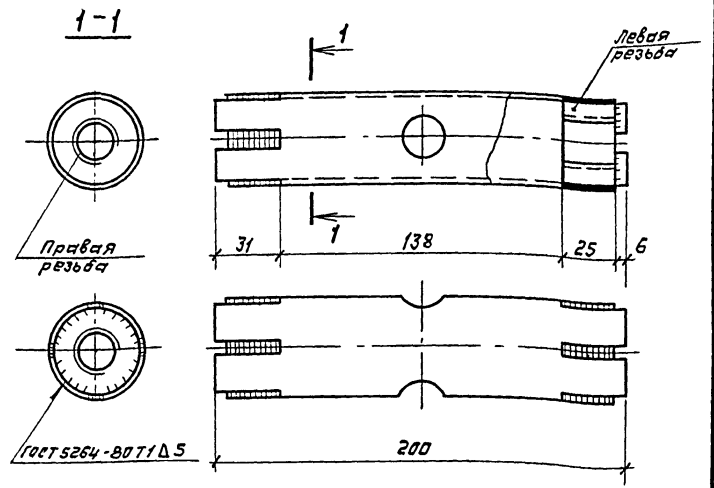
Исполн. В. Смирнов
В. Смирнов

Уголок 63x40x8 ГОСТ 8509-72*
ВСтЗкп2-17914-1-3023-80

ЦНИИЭП
ИМ. Б. С. МЕЗЕНЦЕВА
Формат А4

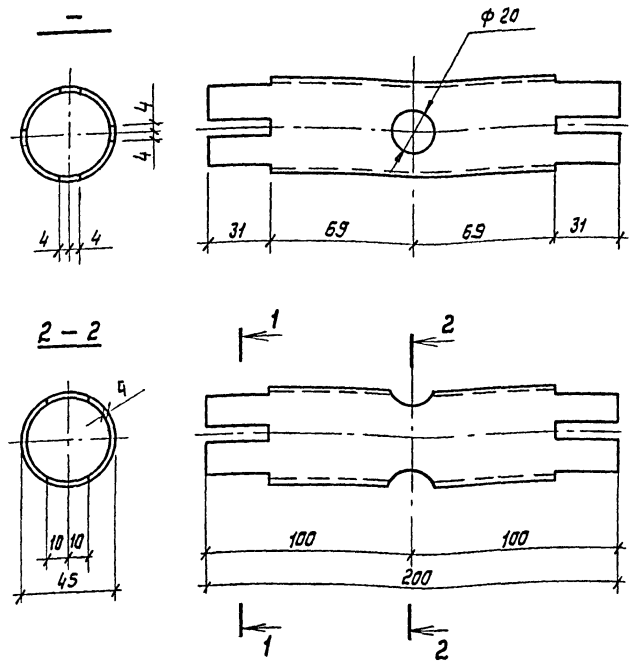
21227-02

АЛ II



Формат	Зона	Позиц.	Обозначение	Наименование	Кол.	Масса, кг
<u>Детали</u>						
	1		КДИ 46. 01	Корпус муфты КМ-1	1	0,81
	2		КДИ 46. 02	Гайка Г-1	1	0,2
	3		- 01	Гайка Г-2	1	0,2

Инв. № лев. и вата	Привязан		
	Инв. №		
	КДИ 46. 00		
	Муфта стяжная МС-1		
Зав. отд	Травчи	Смирнов	Клиф
И. контр	Смирнов	Смирнов	Клиф
ГРП	Смирнов	Смирнов	Клиф
Стадия		Масса	Масштаб
Р		1,21	1:2
Лист		Листов 1	
ЦНИИЭП			
ИМ. Б.С. МЕЗЕНЦЕВА			
Формат А4			



Инв. № лев. и вата	Привязан		
	Инв. №		
	261-12-255.85		
	КДИ 46. 01		
Зав. отд	Травчи	Смирнов	Клиф
И. контр	Смирнов	Смирнов	Клиф
ГРП	Смирнов	Смирнов	Клиф
Стадия		Масса	Масштаб
Р		0,81	1:2
Лист		Листов 1	
ЦНИИЭП			
ИМ. Б.С. МЕЗЕНЦЕВА			
Формат А4			

Труба 45x4 ГОСТ 8732-78*
 ВСт 3кп2-1 ТУ 14-1-3023-80

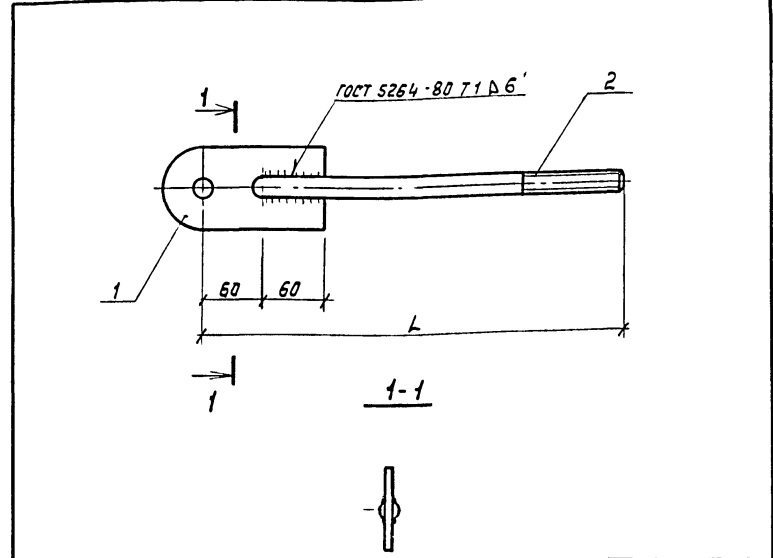
2122 7-02

ЛЛ II

Формат	Зона	Позиц	Обозначение	Наименование	Кол	Примечан
				<u>Документация</u>		
A4			КДИ 47 00 СБ	Сборочный чертеж		
A3				Техническое описание		
				<u>Переменные данные для исполнений</u>		
				КДИ 47 00	P-1	
				<u>Детали</u>		
A4	1		КДИ 47.01	Серьга С-1	1	
A4	2		КДИ 47.02	Тяж Т-1	1	
				КДИ 47 00-01	P-2	
				<u>Детали</u>		
A4	1		КДИ 47 01	серьга С-1	1	
A4	2		КДИ 47.02 - 01	Тяж Т-2	1	
				КДИ 47.00-02	P-3	
				<u>Детали</u>		
A4	1		КДИ 47.01	серьга С-1	1	
A4	2		КДИ 47.02 - 02	Тяж Т-3	1	
				КДИ 47.00-03	P-4	
				<u>Детали</u>		
A4	1		КДИ 47.01	серьга С-1	1	
A4	2		КДИ 47.02 - 03	Тяж Т-4	1	

Изм. № табл. Измен. и дата
Изм. № табл. Измен. и дата

КДИ 47 00		
Раскос Р-1... Р-4		
Зав. ОК	Травуш	Иванов
Н. контр.	Смуров	Иванов
ГИП	Смуров	Иванов
Стадия Лист Листов Р 1 1 ЦНИИЭП ИМ. Б. С. МЕЗЕНЦЕВА Формат А4		

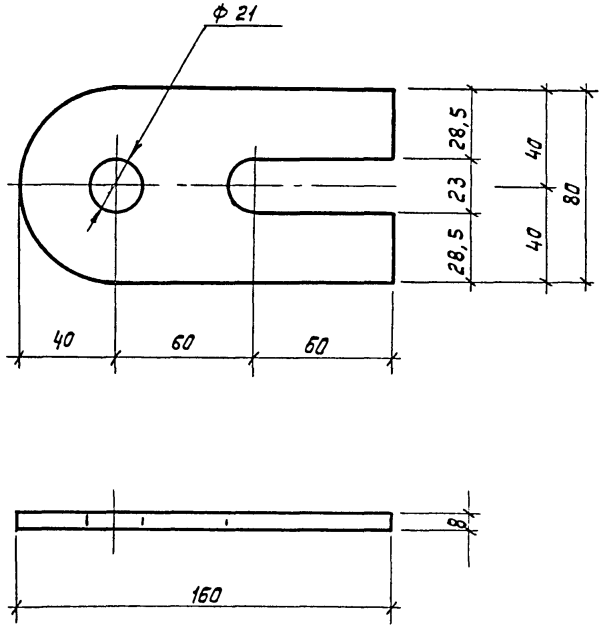


Обозначение	Наименование	L мм	Масса, кг
КДИ 47.00	Раскос Р-1	460	1,8
- 01	Р-2	3320	8,9
- 02	Р-3	2780	7,5
- 03	Р-4	3695	9,8

Изм. № табл. Измен. и дата

Привязан		
Изм. №		
261-12-255.85		
КДИ 47 00 СБ		
Раскос Р-1... Р-4		
Сборочный чертеж		
Стадия	Масштаб	Масштаб
Р	С.м. табл.	1:4
Лист		Листов 1
ЦНИИЭП ИМ. Б. С. МЕЗЕНЦЕВА Формат А4		

ЛЛ II



Привязан			
Инв. №			

КДи 47.01

Серьга С-1

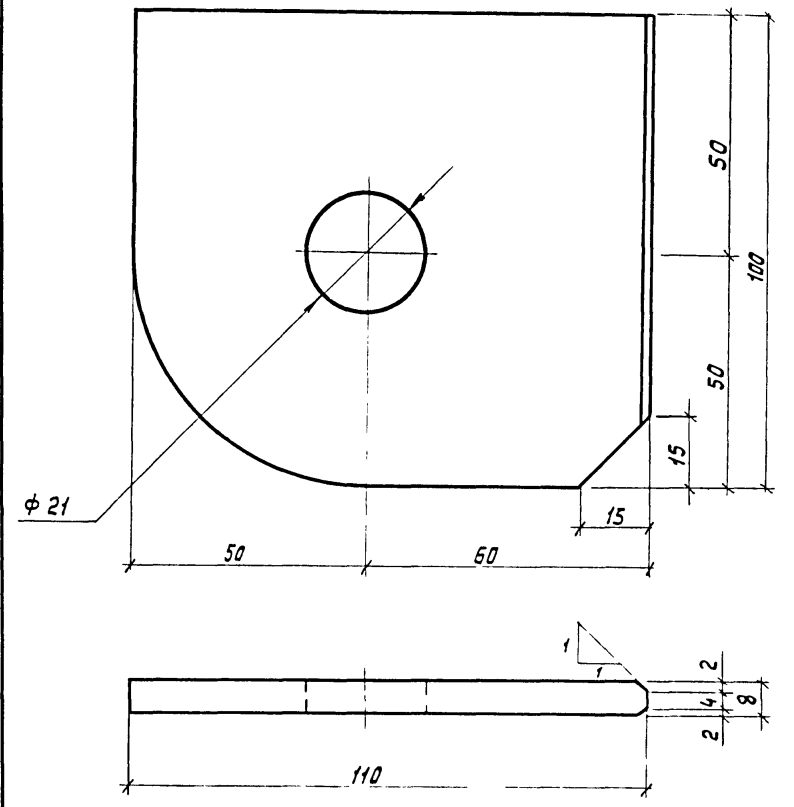
Стадия	Масса	Масштаб
Р	0,8	1:2

Лист Листов 1

Лист Б-ПН-8 ГОСТ 19903-74*
ВСтЗ кп 2-1 ТУ 14-1-3023-80

ЦНИИЭП
ИМ Б.С. МЕЗЕНЦЕВА

Формат: А4



Привязан			
Инв. №			

261-12-25585

КДи 40.03

Косынка К-1

Стадия	Масса	Масштаб
Р	0,7	1:1

Лист Листов 1

Лист Б-ПН-8 ГОСТ 19903-74*
ВСтЗ кп 2-1 ТУ 14-1-3023-80

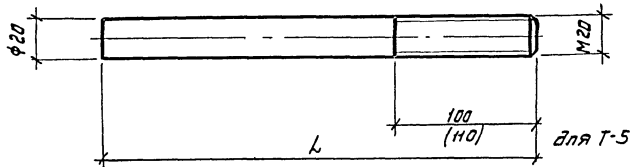
ЦНИИЭП
ИМ Б.С. МЕЗЕНЦЕВА

Формат А4

227-02

Инв. № подл.	Подпись и дата	Взам. инв. №
Зав. ОСК	Травуш	Иванов
И контр.	Смуров	Сидоров
РИП	Смуров	Сидоров

Инв. № подл.	Подпись и дата	Взам. инв. №
Зав. ОСК	Травуш	Иванов
И контр.	Смуров	Сидоров
РИП	Смуров	Сидоров

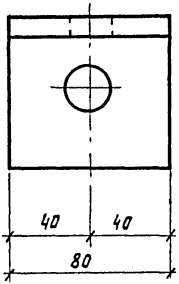
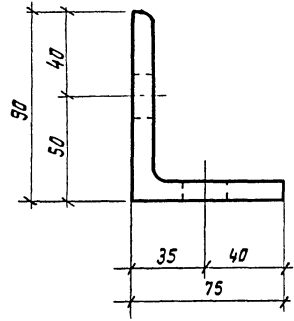
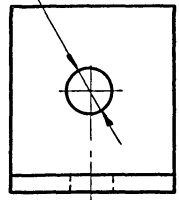


Обозначение	Наименование	L, мм	Масса, кг	Примечание
КДИ 47.02	Тяжс Т-1	400	1,0	Резьба левая
-01	Т-2	3260	8,1	Резьба правая
-02	Т-3	2720	6,7	то же
-03	Т-4	3635	9,0	"
-04	Т-5	150	0,4	"

Привязан			
Инв. №			

Инв. № разд.	Листов в сборе	Листов в детали	Взам. инв. №
КДИ 47.02			
Тяжс Т-1...Т-5		Стадия	Масса
Зав. оск	Травчук	Р	См. табл.
И. контр.	Смуров	Лист Листов 1	
Р.ИП	Смуров	ЦНИИЭП	
Круг Бн 20 ГОСТ 2590-71*		ИМ. Б. С. МЕЗЕНЦЕВА	
В Ст.змп 2-1 ТУ 14-1-3023-80		Формат 4	

2 φ 21

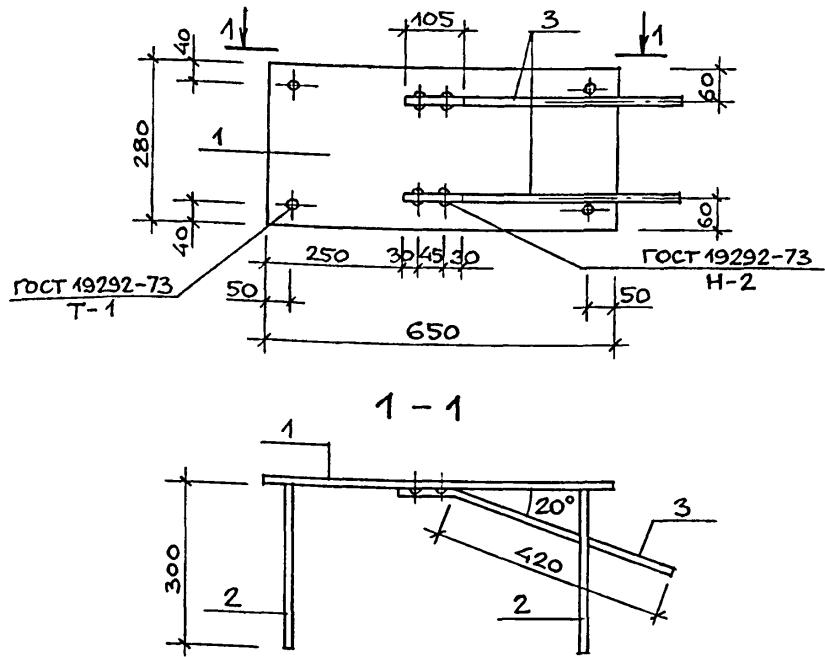


Привязан			
Инв. №			

Инв. № разд.	Листов в сборе	Листов в детали	Взам. инв. №
261-12-255 В5			
КДИ 48.00			
Уголок У-12		Стадия	Масса
Зав. оск	Травчук	Р	1,4
И. контр.	Смуров	Лист Листов 1	
Р.ИП	Смуров	ЦНИИЭП	
Уголок Б140х90х10 ГОСТ 8510-72*		ИМ. Б. С. МЕЗЕНЦЕВА	
В Ст.змп 2-1 ТУ 14-1-3023-80		Формат А4	

21227-02

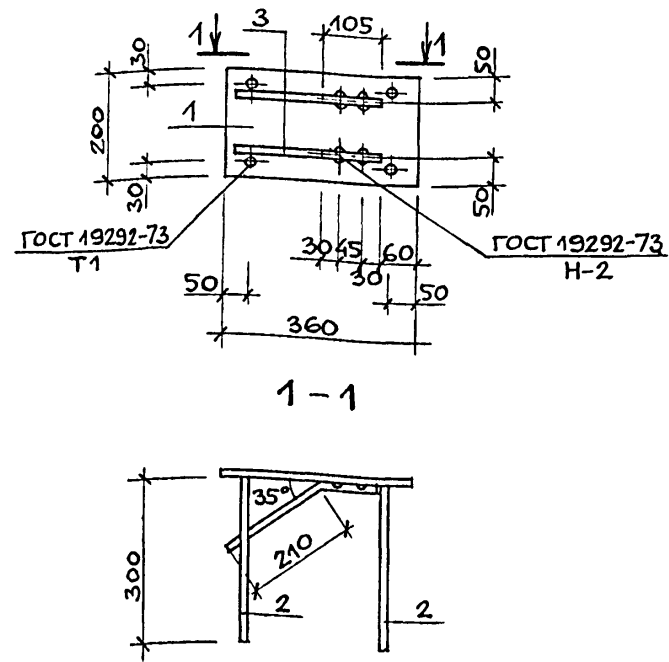
AR II



ФОРМАТ	ЗОНА	ПОЗ.	ОБОЗНАЧЕНИЕ	НАИМЕНОВАНИЕ	КОЛ.	ПРИМЕЧАНИЕ
				ДЕТАЛИ		МАССА ЕД. КГ
				ГОСТ 82-70		
Б4	1		КДИ 49.01	-280x10 $l=650$ мм	1	14.30
				ГОСТ 5781-82		
Б4	2		КДИ 49.02	$\phi 14$ А-III $l=300$	4	0.37
Б4	3		КДИ 49.03	$\phi 14$ А-III $l=530$	2	0.64

ИНВ. N ПОДЛ. ПОДПИСЬ И ДАТА ВЗАМ. ИНВ. N

КДИ 49.00			ИЗДЕЛИЕ МЕТАЛЛИЧЕСКОЕ (ИМ 1)		
НАЧ. МАСТ.	МИХАЛЕВ		СТАДИЯ	МАССА	МАСШТАБ
Н. КОНТР.	АСАДУЛЛАЕВ		Р	17.06	
ГЛ. ИНЖ. М.	ЛЕОНТЬЕВ		ЛИСТ	ЛИСТОВ	
ГАП	КОНСТАНТИНОВ		ЦНИИЭП		
ГИП	АСАДУЛЛАЕВ		ИМ. Б.С. МЕЗЕНЦЕВА		
СТ. ИНЖ.	ЛАПИНА				



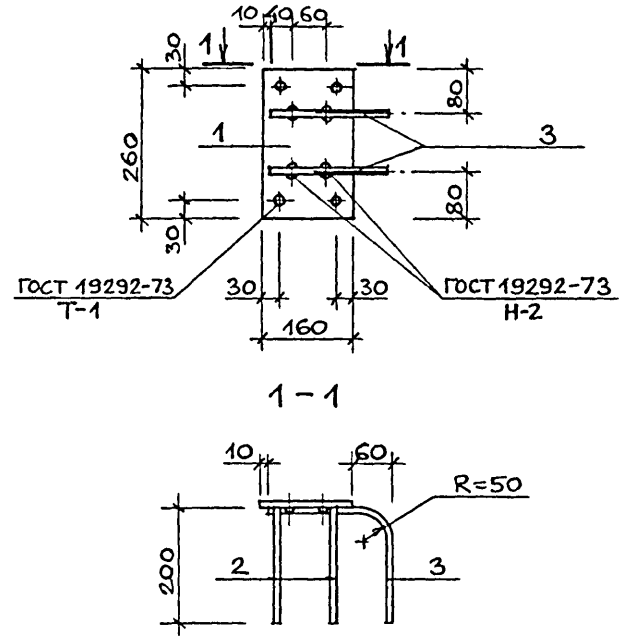
ФОРМАТ	ЗОНА	ПОЗ.	ОБОЗНАЧЕНИЕ	НАИМЕНОВАНИЕ	КОЛ.	ПРИМЕЧАНИЕ
				ДЕТАЛИ		МАССА ЕД. КГ
				ГОСТ 103-76		
Б4	1		КДИ 50.01	-200x10 $l=360$	1	5.70
				ГОСТ 5781-82		
Б4	2		КДИ 50.02	$\phi 14$ А-III $l=300$	4	0.37
Б4	3		КДИ 50.03	$\phi 14$ А-III $l=320$	2	0.39

ИНВ. N ПОДЛ. ПОДПИСЬ И ДАТА ВЗАМ. ИНВ. N

261-12-25585			КДИ 50.00		
НАЧ. МАСТ.	МИХАЛЕВ		СТАДИЯ	МАССА	МАСШТАБ
Н. КОНТР.	АСАДУЛЛАЕВ		Р	7.96	
ГЛ. ИНЖ. М.	ЛЕОНТЬЕВ		ЛИСТ	ЛИСТОВ	
ГАП	КОНСТАНТИНОВ		ЦНИИЭП		
ГИП	АСАДУЛЛАЕВ		ИМ. Б.С. МЕЗЕНЦЕВА		
СТ. ИНЖ.	ЛАПИНА				

21227-02

А11 II



ФОРМАТ	ЗОНА	ПОЗ.	ОБОЗНАЧЕНИЕ	НАИМЕНОВАНИЕ	КОЛ.	ПРИМЕЧАНИЕ
				ДЕТАЛИ		МАССА ЕД. КГ
				ГОСТ 82-70		
Б4	1	КДИ 50.01	-260x8	ℓ=160	1	2.61
				ГОСТ 5781-82		
Б4	2	КДИ 50.02	∅10 А-III	ℓ=200	4	0.12
Б4	3	КДИ 50.03	∅10 А-III	ℓ=380	2	0.24

ИНВ. И ПОДП. ПОДПИСЬ И ДАТА ВЗАМ. ИНВ. И

			261-12-25585			
			КДИ 51.00			
НАЧ. МАСТ.	МИХАЛЕВ		ИЗДЕЛИЕ МЕТАЛЛИЧЕСКОЕ (ИМЗ)	СТАДИЯ	МАССА	МАСШТАБ
И КОНТР.	АСАДУЛЛАЕВ	<i>Л.А.</i>		Р	3.57	
ГЛ. ИНЖ. М	ЛЕОНТЬЕВ	<i>Л.Л.</i>		ЛИСТ	ЛИСТОВ	
ГАП	КОНСТАНТИНОВ	<i>А.С.</i>		ЦНИИЭП		
ГИП	АСАДУЛЛАЕВ	<i>Л.А.</i>		ИМ. Б.С. МЕЗЕНЦОВА		
СТ. ИНЖ.	ЛАПИНА	<i>Л.А.</i>				