

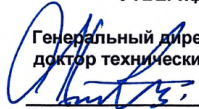


Открытое акционерное общество
"Центральный научно-исследовательский и проектный институт жилых и общественных зданий"

УДК 728.1
№ госрегистрации 35-ГК/1
Инв. №

"УТВЕРЖДАЮ":

Генеральный директор,
доктор технических наук, профессор


С.В. Николаев

« 15 » 12 2011 г.

**Отчёт о научно-исследовательской работе по теме:
«Разработка проектных решений по переоборудованию объектов жилого
фонда для проживания инвалидов и семей, имеющих детей-инвалидов»
(заключительный)**

№ 35-ГК/1 от 30.08.11


**АЛЬБОМ
типовых проектных решений по переоборудованию
объектов жилого фонда для проживания инвалидов
и семей, имеющих детей-инвалидов.**

**Приложение Б.1
(помещения общего пользования и квартиры типового этажа)**

РАЗРАБОТАНО:

Директор по научной деятельности,
кандидат архитектуры, профессор




А.А. Магай

Руководитель темы,
кандидат архитектуры


А.Р. Крюков

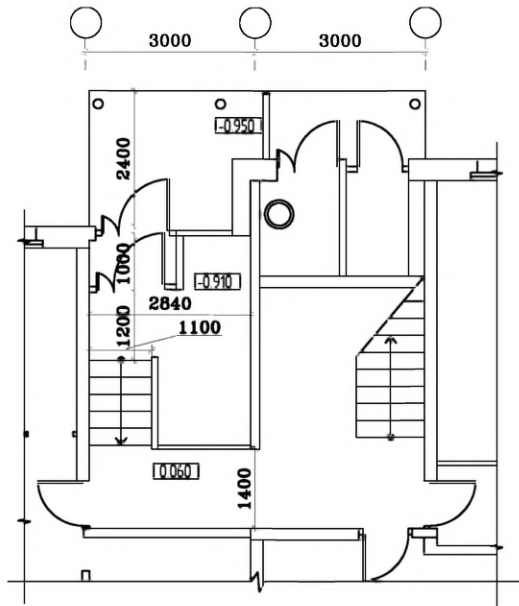
МОСКВА 2011 г.

СОДЕРЖАНИЕ

N п/п	Наименование	Лист	стр.
1.	Содержание		2
2.	Переоборудование жилых домов СЕРИИ 83 (5 эт.)	1, 1а	3, 4
3.	Переоборудование жилых домов СЕРИИ 83 (9 эт.)	2	5
4.	Переоборудование жилых домов СЕРИИ 85 (5 эт.)	3, 3а	6, 7
5.	Переоборудование жилых домов СЕРИИ 85 (9 эт.)	4	8
6.	Переоборудование жилых домов СЕРИИ 90 (5 эт.)	5	9
7.	Переоборудование жилых домов СЕРИИ 90 (9 эт.)	6	10
8.	Переоборудование жилых домов СЕРИИ 91 (5 эт.)	7	11
9.	Переоборудование жилых домов СЕРИИ 97 (5 эт.)	8	12
10.	Переоборудование жилых домов СЕРИИ 97 (9 эт.)	9	13
11.	Переоборудование жилых домов СЕРИИ 121 (5 эт.)	10	14
12.	Переоборудование жилых домов СЕРИИ 121 (9 эт.)	11	15
13.	Переоборудование жилых домов СЕРИИ 135 (5 эт.)	12	16
14.	Переоборудование жилых домов СЕРИИ 135 (9 эт.)	13	17
15.	Переоборудование жилых домов СЕРИИ 510 (5 эт.)	14	18
16.	Переоборудование жилых домов СЕРИИ 1-511 (5 эт.)	15	19
17.	Переоборудование жилых домов СЕРИИ II-18 (9 эт.)	16, 16а	20, 21
18.	Переоборудование жилых домов СЕРИИ II-18 (12 эт.)	17	22
19.	Переоборудование жилых домов СЕРИИ II-29 (9 эт.)	18, 18а	23, 24
20.	Переоборудование жилых домов СЕРИИ II-209А (14 эт.)	19	25
21.	Переоборудование жилых домов СЕРИИ II-49 (9 эт.)	20, 20а	26, 27
22.	Архитектурно-планировочные нормы переоборудования жилых домов	21-27	28-41
23.	Ведомость мероприятий по переоборудованию входных групп и помещений общего пользования 1-го этажа по сериям типовых проектов	28-32	35-46

Типовое проектное решение входной группы.
Существующее положение.

М 1:100



Вариант 1 (с откидным пандусом)

План входной группы
М 1:100

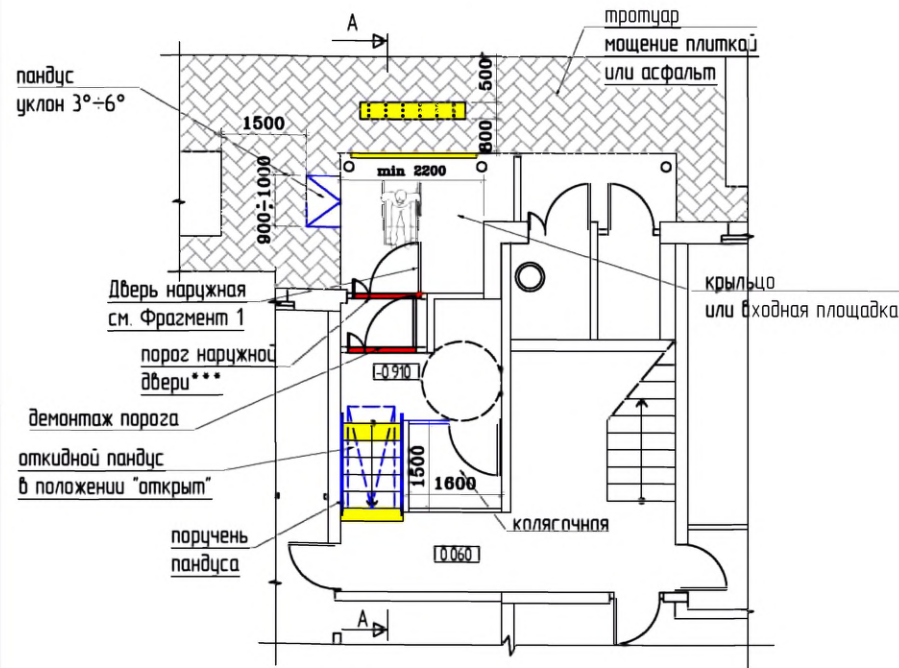
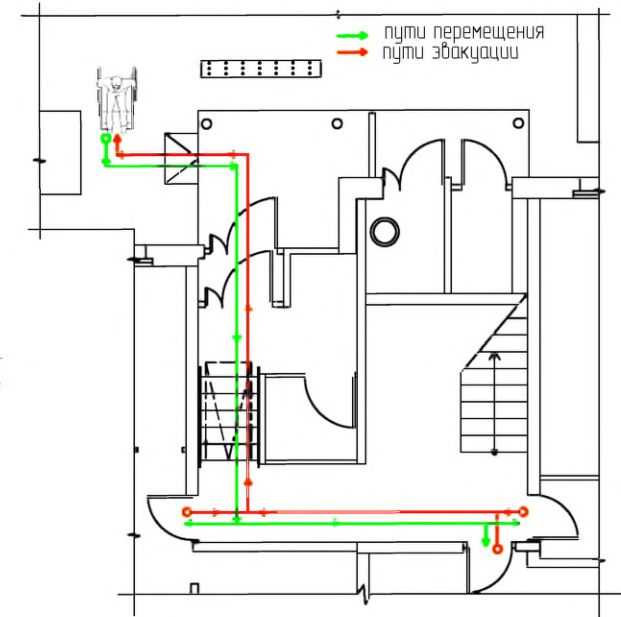
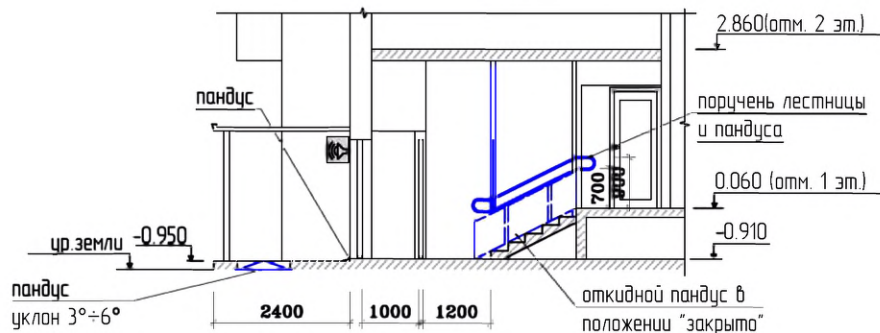


Схема путей
перемещения и эвакуации



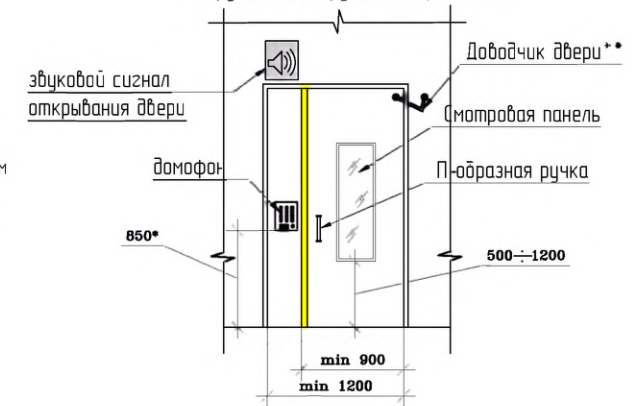
Разрез А-А
М 1:100



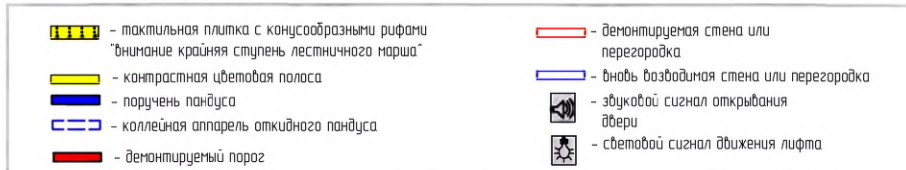
Примечание

- * - Высота установки оборудования 0.85 < h < 1.10 м
- ** - Доводчик вх. двери должен иметь задержку автоматического закрытия не менее 5 сек. и усилие 19,5 Нм
- *** - Порог наружной двери допускается, но высотой не более 14 мм

Фрагмент 1
Оборудование наружной двери. М 1:50



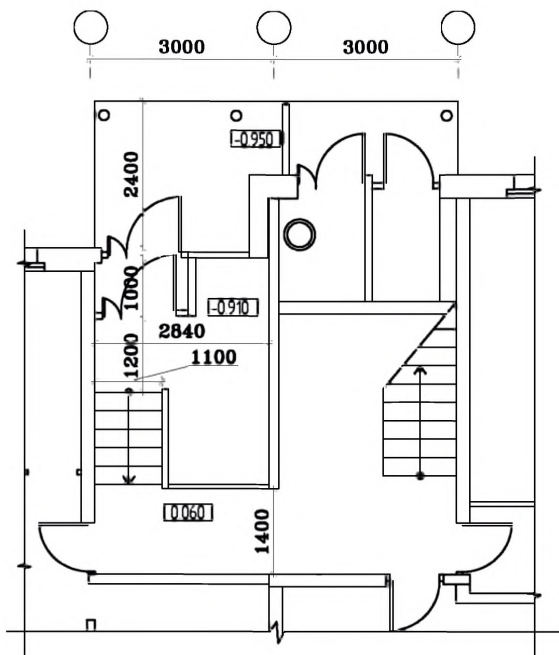
Условные обозначения.



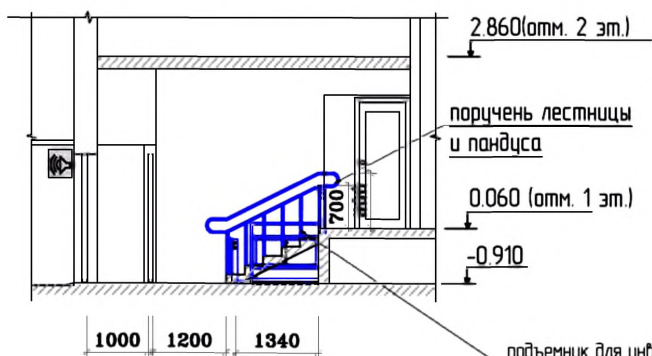
№ 35-ГК от 30.08.11						Заказчик: Министерство Регионального развития Российской Федерации		
Альбом типовых проектных решений переоборудования объектов жилого фонда для проживания инвалидов и семей, имеющих детей-инвалидов								
Изм.	Кол. уч.	Лист	№ док.	Подп.	Дата	Переоборудование жилых домов СЕРИИ 83 (5эт.)		
						Статья	Лист	Листов
Разработал		Сморова Н.Ю.			05.11.11	ТР	1	32
Проверил		Семикин П.П.			05.11.11			
Входная группа и помещения общего пользования 1-го этажа						ОАО "ЦНИИЭП жилых и общественных зданий (ЦНИИЭП жилища)"		
ГАП		Кряков А.Р.			05.11.11			

Типовое проектное решение входной группы.
Существующее положение.

М 1:100



Разрез Б-Б
М 1:100



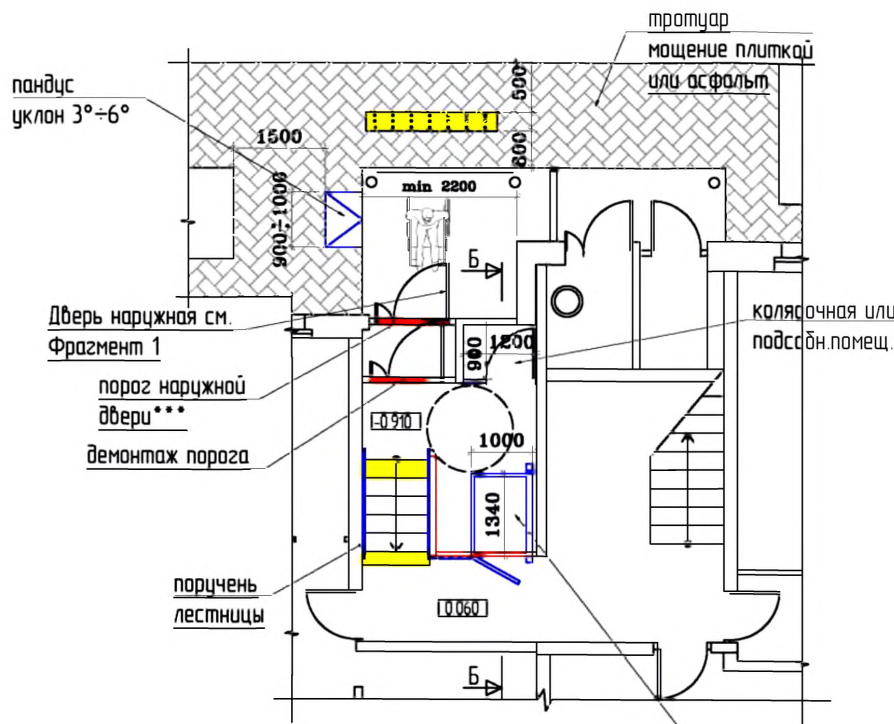
Условные обозначения.

	- тактильная плитка с конусообразными рифами "внимание крайняя ступень лестничного марша"		- демонтируемая стена или перегородка
	- контрастная цветовая полоса		- вновь возводимая стена или перегородка
	- поручень пандуса		- звуковой сигнал открывания двери
	- колесная аппарель откидного пандуса		- световой сигнал движения лифта
	- демонтируемый порог		

Вариант 2 (с подъемником)

План входной группы

М 1:100

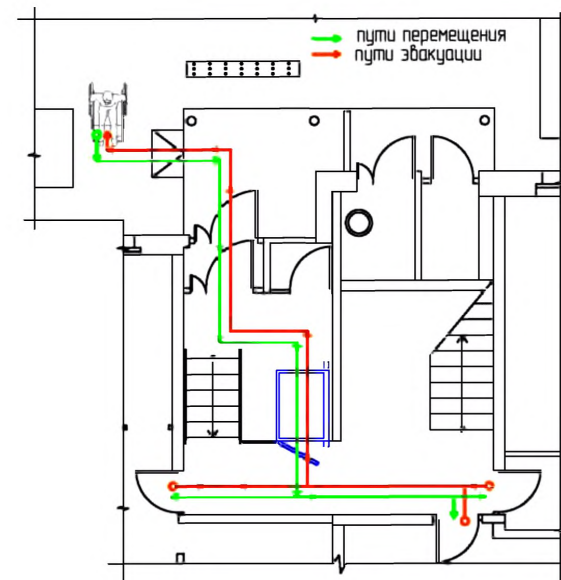


подъемник для инвалидов
индивидуальный типа ВТРМ-1040

Примечание :

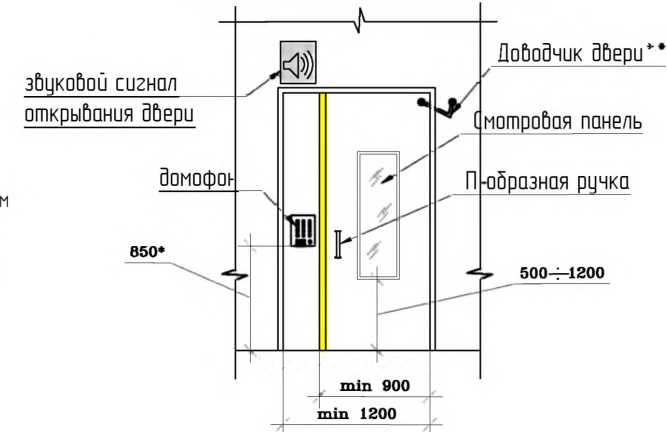
- * - Высота установки оборудования 0.85 ≤ h < 1.10 м
- ** - Доводчик вх. двери должен иметь задержку автоматического закрывания не менее 5 сек. и усилие 19,5 Нм
- *** - Порог наружной двери допускается, но высотой не более 14 мм

Схема путей
перемещения и эвакуации



Фрагмент 1

Оборудование наружной двери. М 1:50



взам. инв. N
подпись и дата
инв. N подл.

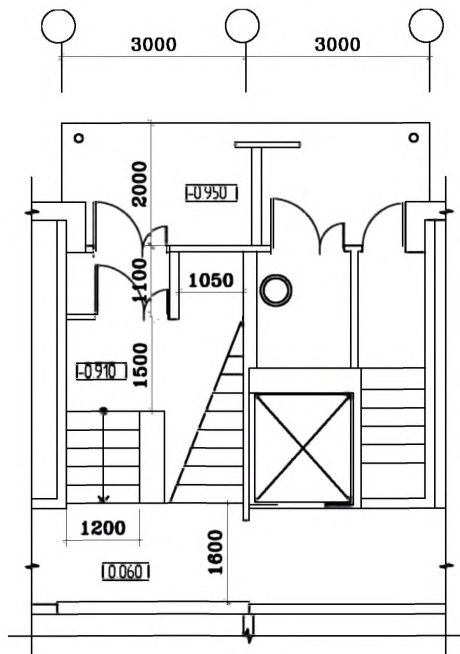
					№ 35-ГК от 30.08.11	Заказчик: Министерство Регионального развития Российской Федерации				
					Альбом типовых проектных решений переоборудования объектов жилого фонда для проживания инвалидов и семей, имеющих детей-инвалидов					
Изм.	Кол. уч.	Лист	№ дск.	Подп.	Дата	Переоборудование жилых домов СЕРИИ 83 (5эт.)	Стадия	Лист	Листов	
							ТРП	1а	32	
					ГАП	Крюков А.Р.	05.11.11		ОАО "ЦНИИЭП жилых и общественных зданий (ЦНИИЭП жилища)*"	

СЕРИЯ: 83 (9 эт.)

крупнопанельные

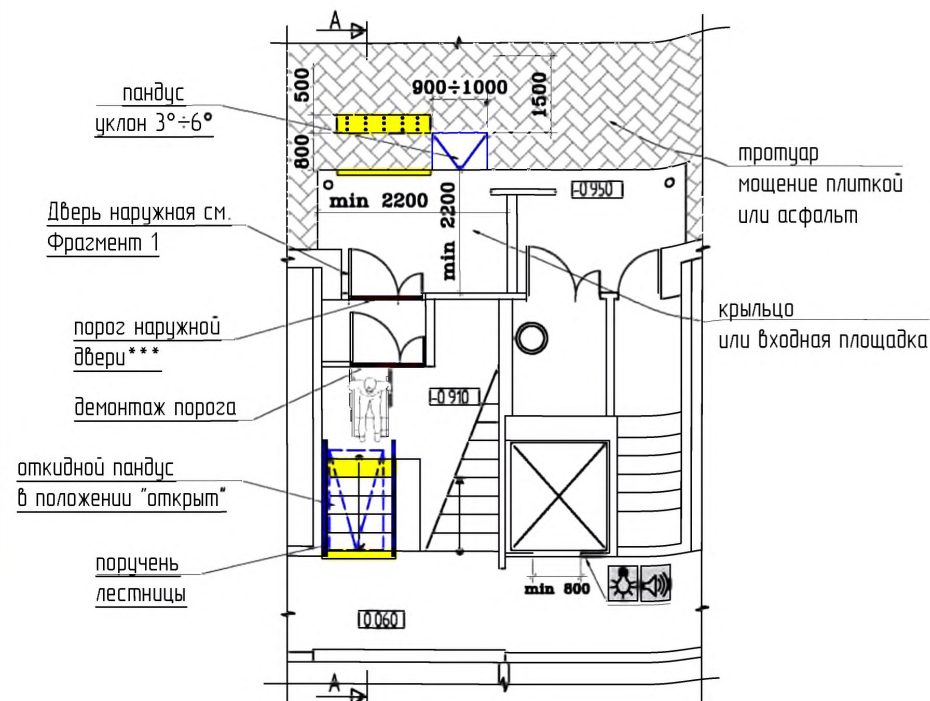
Типовое проектное решение входной группы.
Существующее положение.

М 1:100



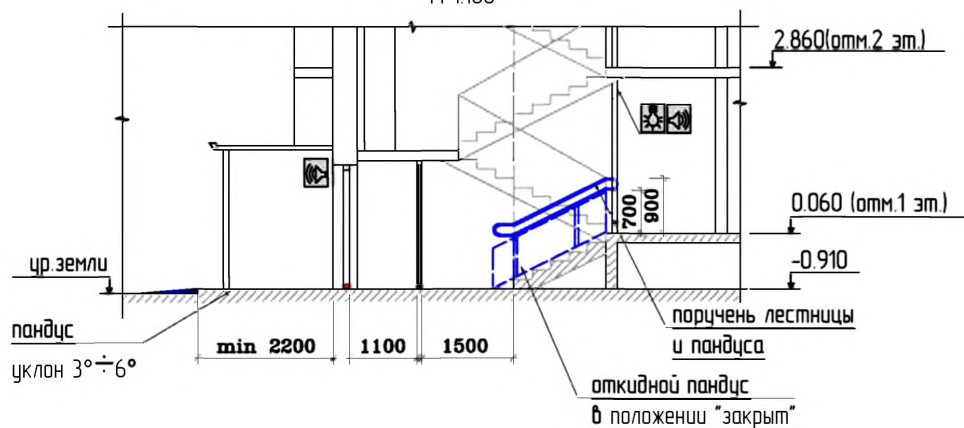
План входной группы

М 1:100



Разрез А-А

М 1:100



Условные обозначения.

	- тактильная плитка с конусообразными рифами "внимание крайняя ступень лестничного марша"		- демантируемая стена или перегородка
	- контрастная цветовая полоса		- вновь возводимая стена или перегородка
	- поручень пандуса		- звуковой сигнал открывания двери
	- колесная аппарель откидного пандуса		- световой сигнал движения лифта
	- демантируемый порог		

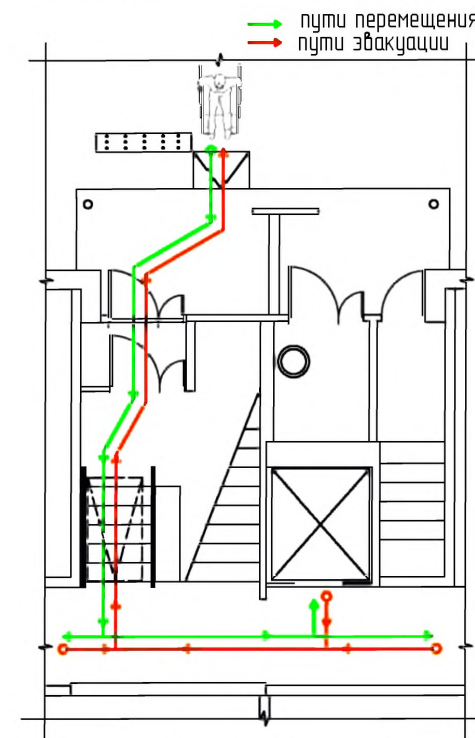
Примечание

* - Высота установки оборудования 0.85 < h < 1.10 м

** - Доводчик вх. двери должен иметь задержку автоматического закрывания не менее 5 сек. и усилие 19,5 Нм

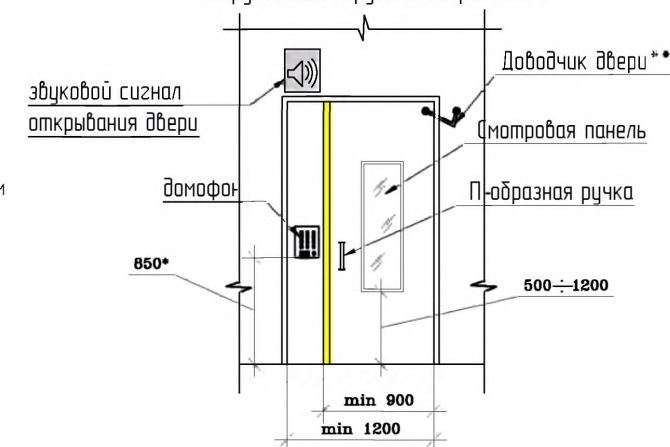
*** - Порог наружной двери допускается, но высотой не более 14 мм

Схема путей перемещения и эвакуации



Фрагмент 1

Оборудование наружной двери. М 1:50



Изм.	Кол. уч.	Лист	№ док.	Подп.	Дата
Разработал		Смурава Н.Ю.			05.11.11
Проверил		Семикин П.П.			05.11.11
ГАП		Краков А.Р.			05.11.11

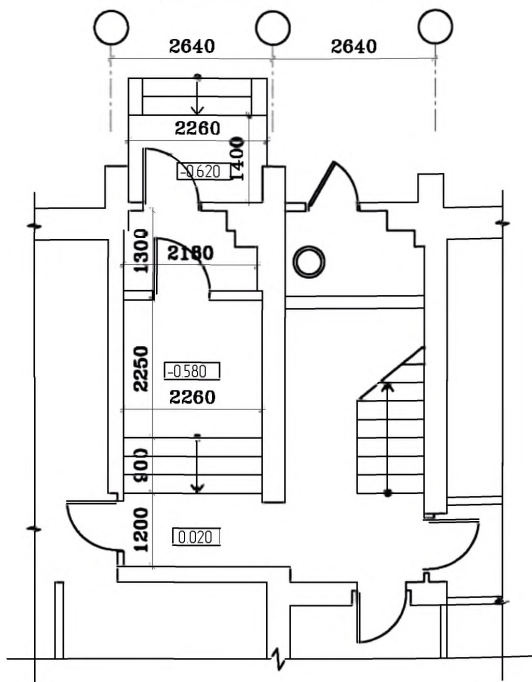
№ 35-ГК от 30.08.11	Заказчик: Министерство Регионального развития Российской Федерации
Альбом типовых проектных решений переоборудования объектов жилого фонда для проживания инвалидов и семей, имеющих детей-инвалидов	
Переоборудование жилых домов СЕРИИ 83 (9эт.)	Стандия / Лист / Листов
	ТПР / 2 / 32
Входная группа и помещения общего пользования 1-го этажа	ОАО "ЦНИЭП жилых и общественных зданий (ЦНИЭП жилища)"

взам. инв. N

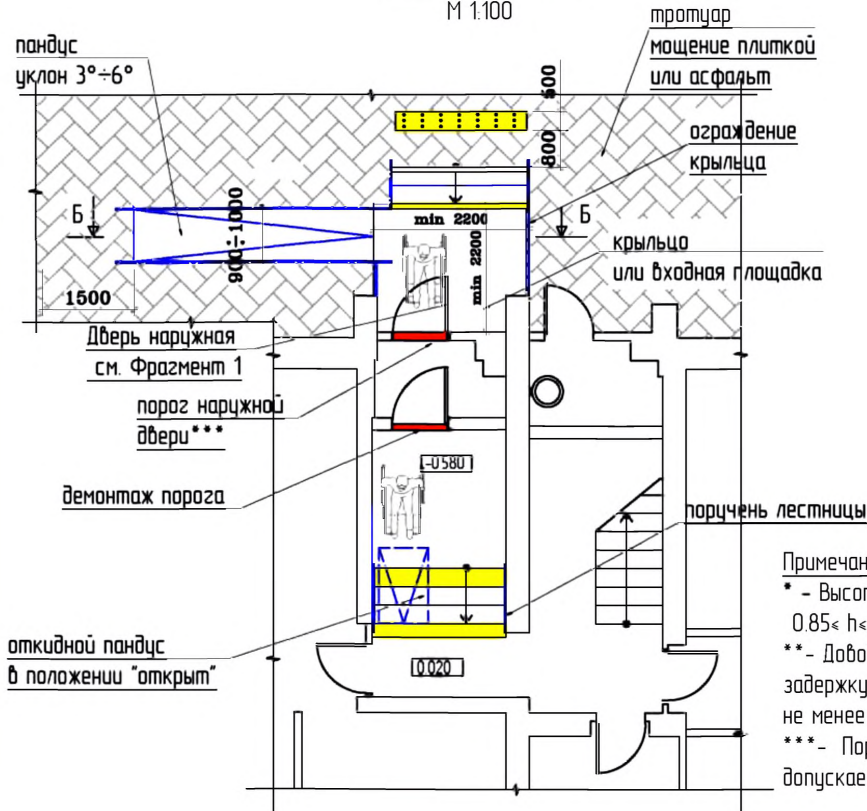
подпись и дата

инв. N подл.

Типовое проектное решение входной группы.
Существующее положение. М 1:100



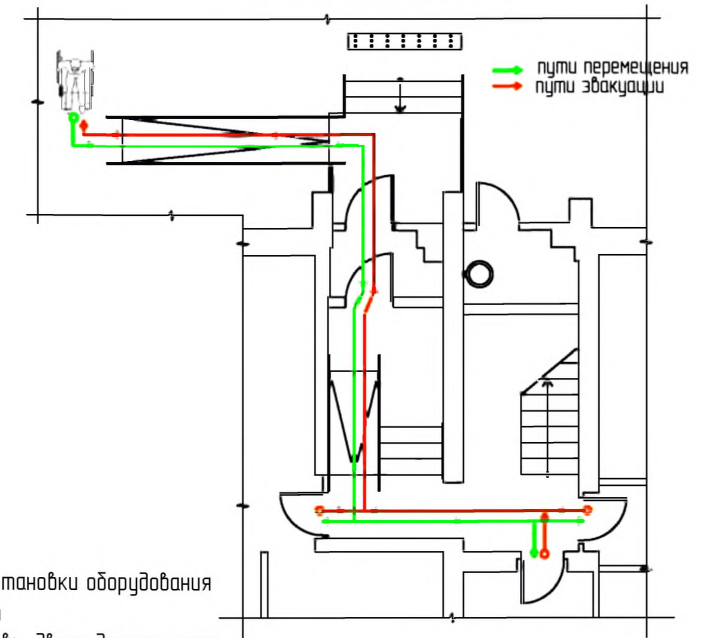
Вариант 1 (с откидным пандусом)
План входной группы
М 1:100



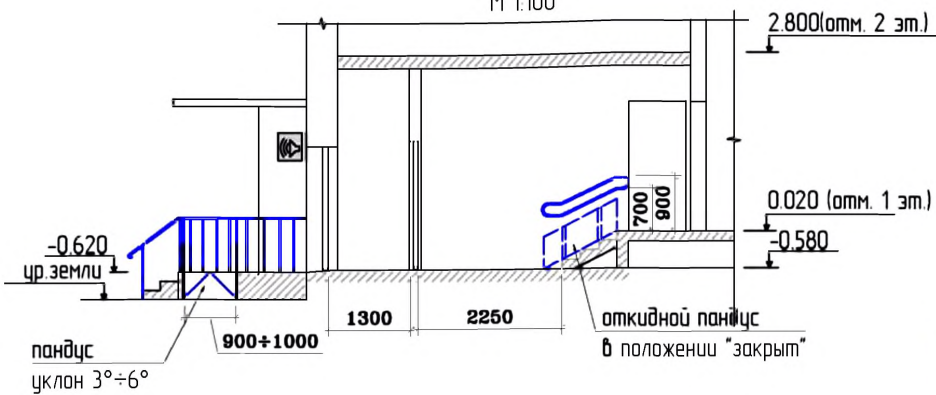
Примечание:

- * - Высота установки оборудования $0.85 \leq h \leq 1.10$ м
- ** - Доводчик вх. двери должен иметь задержку автоматического закрытия не менее 5 сек. и усилие 19,5 Нм
- *** - Порог наружной двери допускается, но высотой не более 14 мм

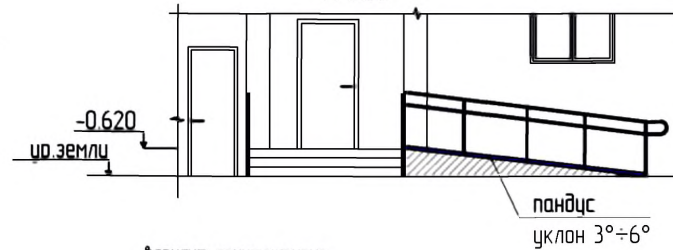
Схема путей перемещения и эвакуации



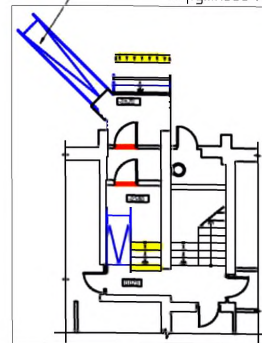
Разрез А-А
М 1:100



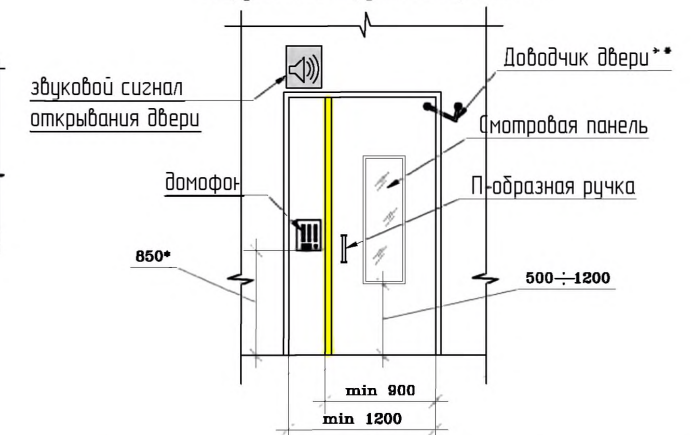
Разрез Б-Б
М 1:100



вариант архитектурно-планировочного решения наружного пандуса



Фрагмент 1
Оборудование наружной двери. М 1:50



Условные обозначения:

- тактильная плитка с конусообразными рифами "внимание крайняя ступень лестничного марша"
- контрастная цветовая полоса
- поручень пандуса
- колесная аппарель откидного пандуса
- демонтируемая стена или перегородка
- вновь возводимая стена или перегородка
- звуковой сигнал открывания двери
- световой сигнал движения лифта
- демонтируемый порог

№ 35-ГК от 30.08.11
Заказчик: Министерство Регионального развития Российской Федерации
Альбом типовых проектных решений переоборудования объектов жилого фонда для проживания инвалидов и семей, имеющих детей-инвалидов

Изм.	Кол. уч.	Лист	№ док.	Подп.	Дата
Разработал				Смурава Н.Ю.	05.11.11
Проверил				Семикин П.П.	05.11.11
ГАП				Крюков А.Р.	05.11.11

Переоборудование жилых домов СЕРИИ 85 (5эт.)

Входная группа и помещения общего пользования 1-го этажа

Стадия	Лист	Листов
ТРП	3	32

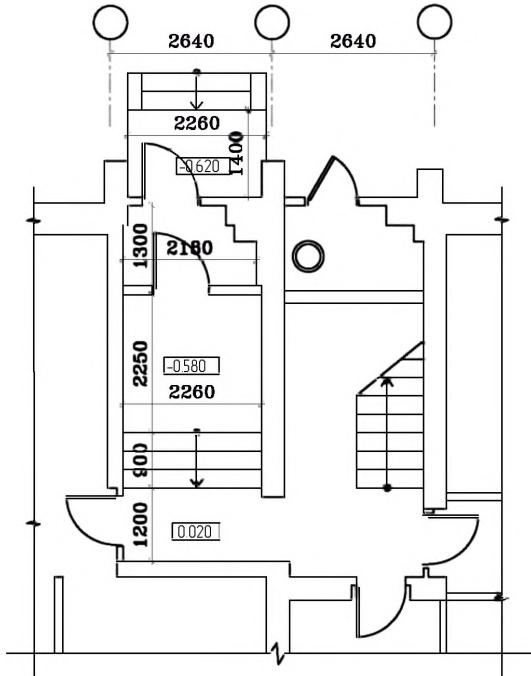
ОАО "ЦНИИЭП жилых и общественных зданий (ЦНИИЭП жилища)"

взам. инв. N

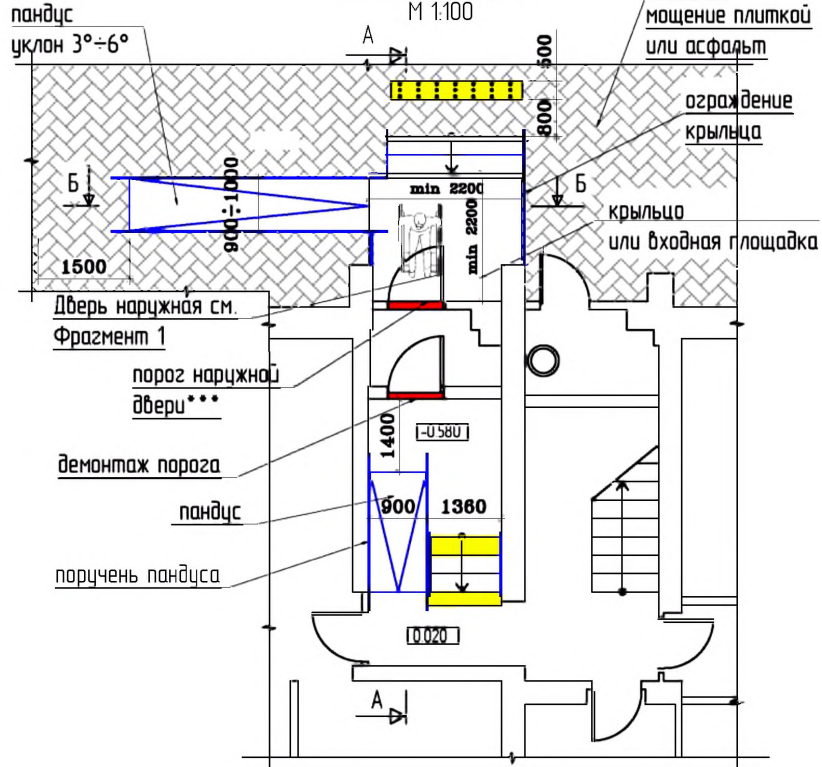
подпись и дата

инв. N подл.

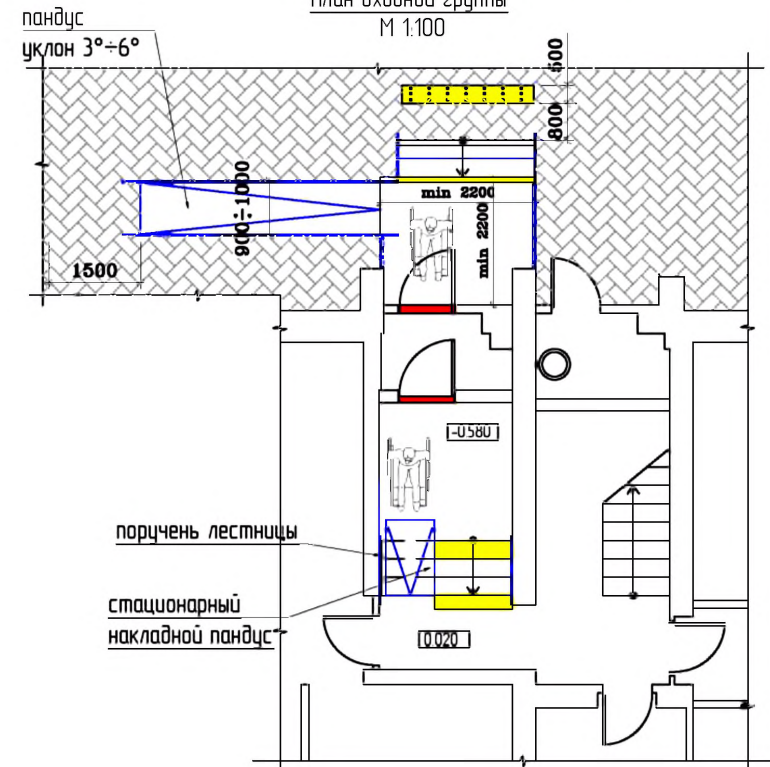
Типовое проектное решение входной группы.
Существующее положение. М 1:100



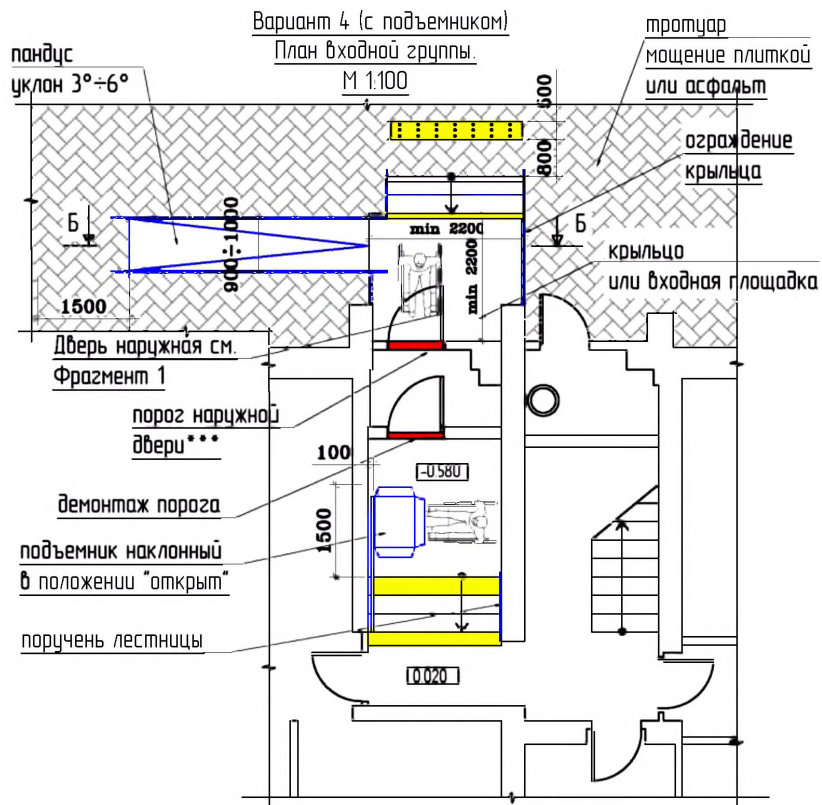
Вариант 2 (с пандусом)
План входной группы
М 1:100



Вариант 3 (со стационарным накладным пандусом)
План входной группы
М 1:100



Вариант 4 (с подъемником)
План входной группы
М 1:100



Условные обозначения.

- тактильная плитка с конусообразными рифами "внимание крайняя ступень лестничного марша"
- контрастная цветовая полоса
- поручень пандуса
- колесная аппарель откидного пандуса
- демонтируемый порог
- демонтируемая стена или перегородка
- вновь возводимая стена или перегородка
- звуковой сигнал открытия двери
- световой сигнал движения лифта

взаим. инв. N

подпись и дата

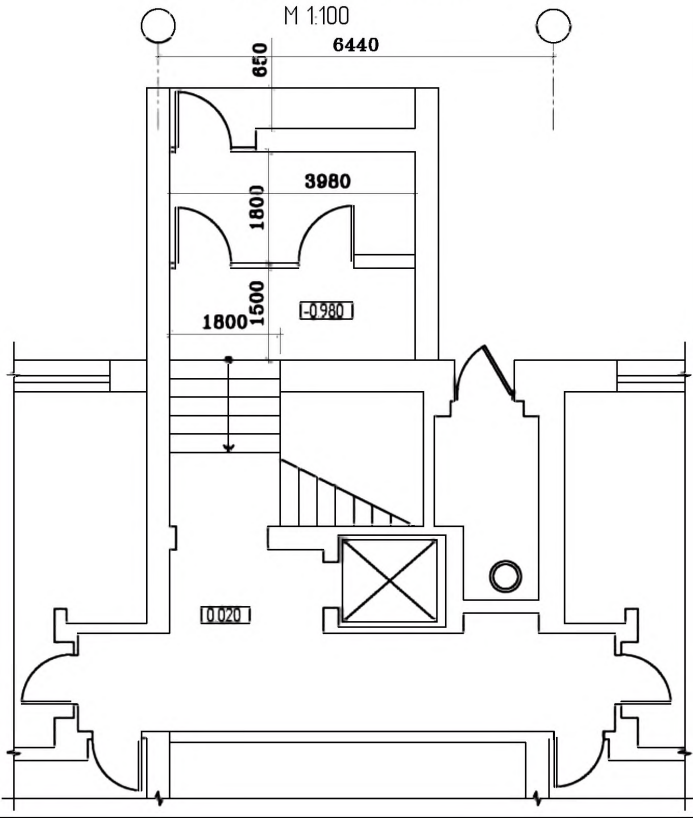
инв. N подл.

Изм.	Кол. уч.	Лист	№ док.	Подп.	Дата
Разработал		Смурава Н.Ю.			05.11.11
Проверил		Семикин П.П.			05.11.11
ГАП		Крюков А.Р.			05.11.11

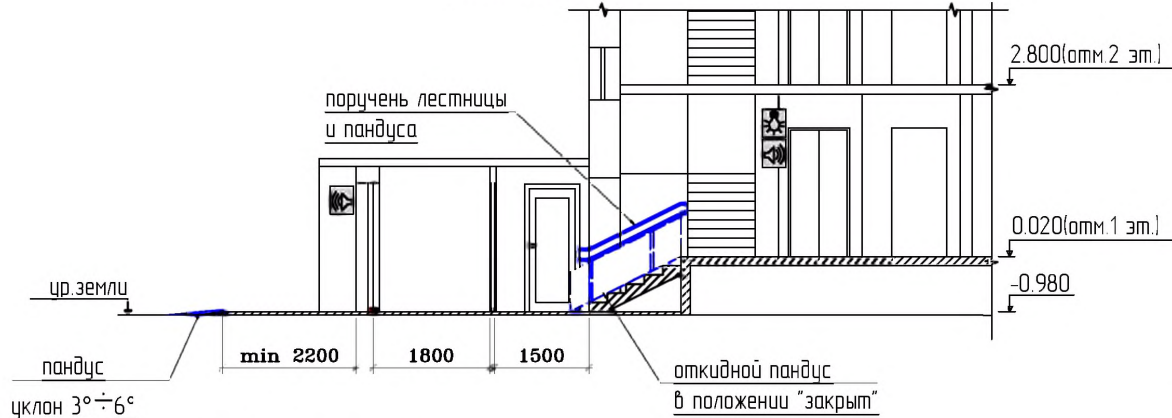
№ 35-ГК от 30.08.11			Заказчик: Министерство Регионального развития Российской Федерации		
Альбом типовых проектных решений переоборудования объектов жилого фонда для проживания инвалидов и семей, имеющих детей-инвалидов					
Переоборудование жилых домов СЕРИИ 85 (5эт.)			Стадия	Лист	Листов
			ТР	3а	32
Входная группа и помещения общего пользования 1-го этажа (продолжение)			ОАО "ЦНИИЭП жилых и общественных зданий (ЦНИИЭП жилища)"		

Типовое проектное решение входной группы.
Существующее положение.

М 1:100



Разрез А-А. М 1:100



Условные обозначения:

- тактильная плитка с конусообразными рифами "внимание крайняя ступень лестничного марша"
- контрастная цветовая полоса
- поручень пандуса
- колеиный аппарат откидного пандуса
- демантируемый порог
- демантируемая стена или перегородка
- вновь возводимая стена или перегородка
- звуковой сигнал открывания двери
- световой сигнал движения лифта

План входной группы. М 1:100

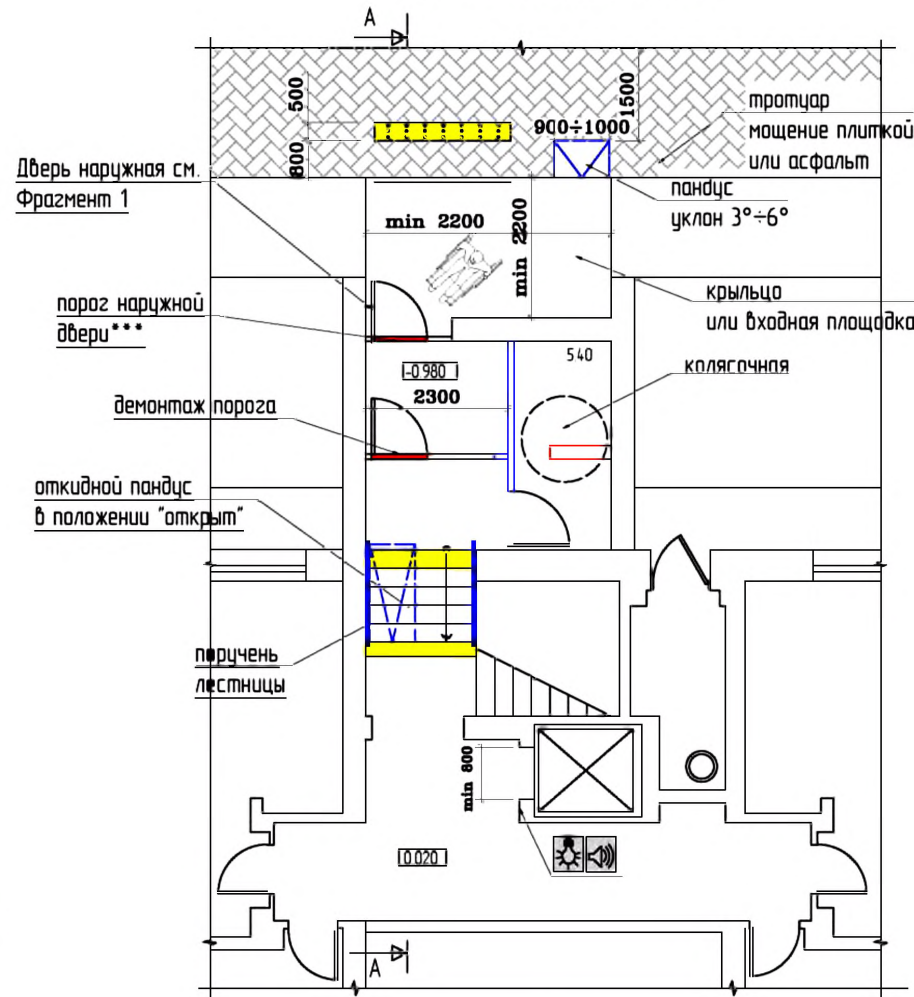
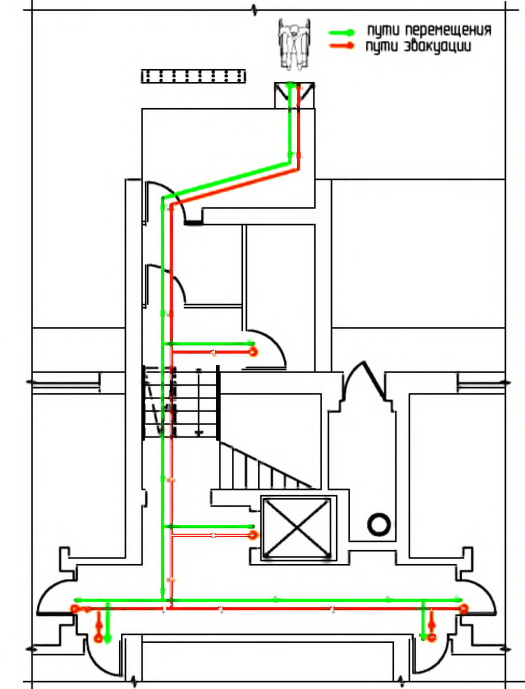
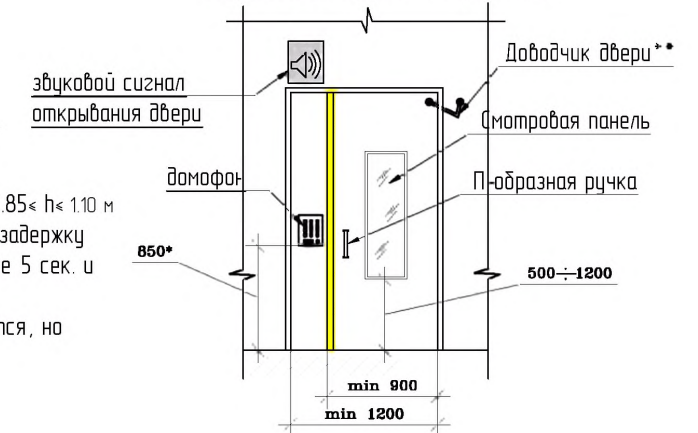


Схема путей перемещения и эвакуации



Фрагмент 1
Оборудование наружной двери. М 1:50



Примечание :

- * - Высота установки оборудования 0.85 < h < 1.10 м
- ** - Доводчик вх. двери должен иметь задержку автоматического закрытия не менее 5 сек. и усилие 19,5 Нм
- *** - Порог наружной двери допускается, но высотой не более 14 мм

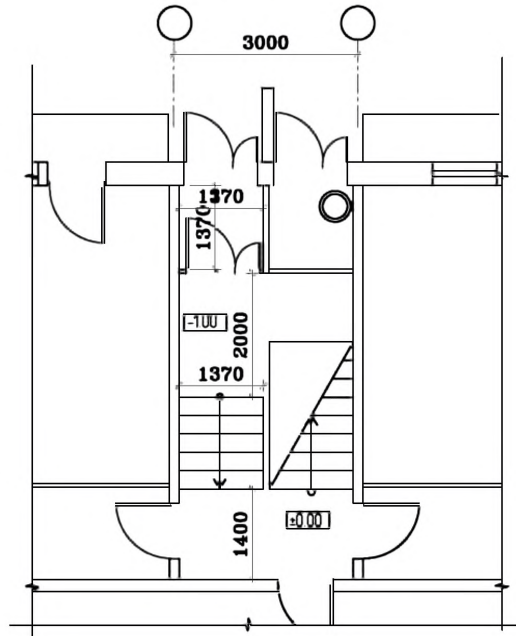
№ 35-ГК от 30.08.11						Заказчик: Министерство Регионального развития Российской Федерации		
Альбом типовых проектных решений переоборудования объектов жилого фонда для проживания инвалидов и семей, имеющих детей-инвалидов						Переоорудование жилых домов СЕРИИ 85 (9эт.)		
Изм.	Кол. уч.	Лист	№ док.	Подп.	Дата	Стандия	Лист	Листов
Разработал		Смурова Н.Ю.			05.11.11	ТРР	4	32
Проверил		Семикин П.П.			05.11.11			
Входная группа и помещения общего пользования 1-го этажа						ОАО "ЦНИИЭП жилых и общественных зданий (ЦНИИЭП жилища)"		
ГАП		Крюков А.Р.			05.11.11			

взам. инв. N

подпись и дата

инв. N подл.

Типовое проектное решение входной группы.
Существующее положение.
М 1:100



План входной группы

М 1:100

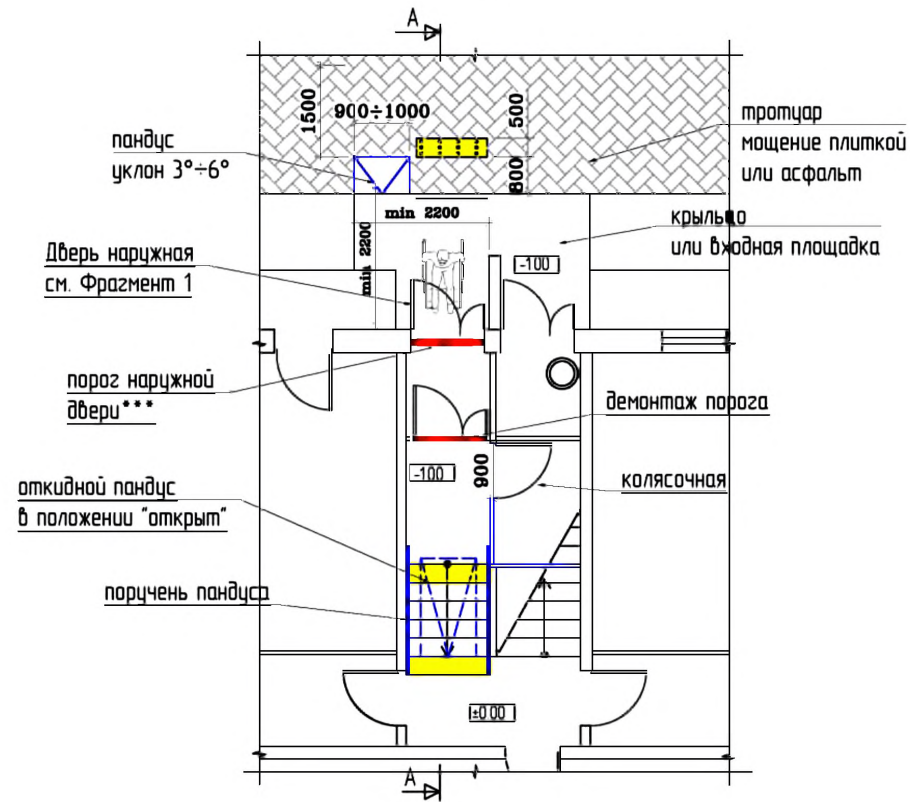
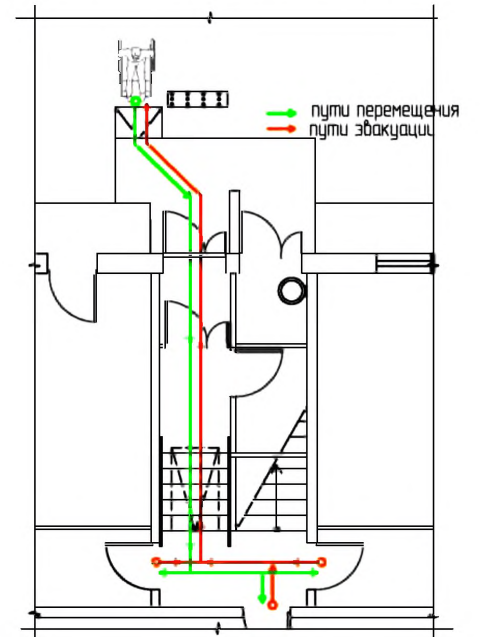
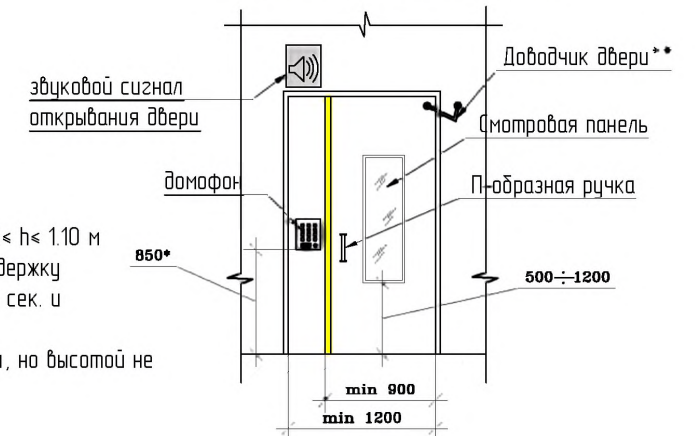


Схема путей перемещения и эвакуации

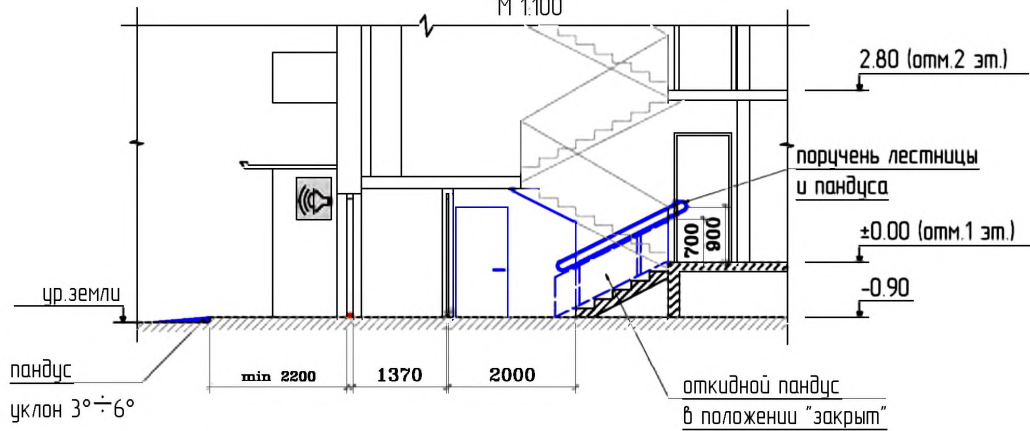


Фрагмент 1
Оборудование наружной двери. М 1:50



Разрез А-А

М 1:100



Примечание:

- * - Высота установки оборудования 0.85 < h < 1.10 м
- ** - Доводчик вх. двери должен иметь задержку автоматического закрывания не менее 5 сек. и усилие 19,5 Нм
- *** - Порог наружной двери допускается, но высотой не более 14 мм

Условные обозначения:

	- тактильная плитка с канцусообразными рифами "внимание крайняя ступень лестничного марша"		- демонтируемая стена или перегородка
	- контрастная цветная полоса		- вновь возводимая стена или перегородка
	- поручень пандуса		- звуковой сигнал открывания двери
	- колесная аппарель откидного пандуса		- световой сигнал движения лифта
	- демонтируемый порог		

№ 35-ГК от 30.08.11						Заказчик: Министерство Регионального развития Российской Федерации		
Альбом типовых проектных решений переоборудования объектов жилого фонда для проживания инвалидов и семей, имеющих детей-инвалидов								
Переоборудование жилых домов СЕРИИ 90 (5эт.)						Стадия	Лист	Листов
Входная группа и помещения общего пользования 1-го этажа						ТР	5	32
Г.АП Крюков А.Р.						ОАО "ЦНИИЭП жилых и общественных зданий (ЦНИИЭП жилища)"		

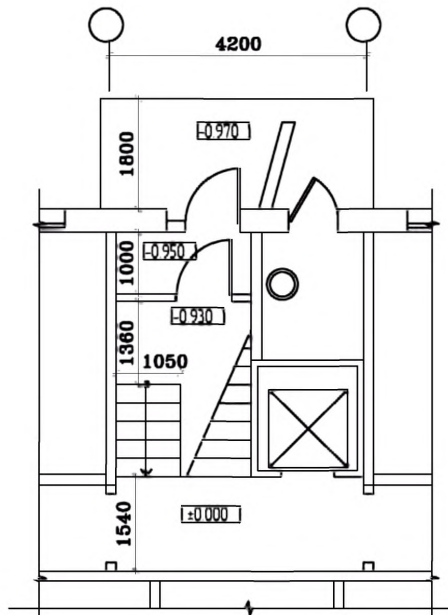
взаим. инв. N

подпись и дата

инв. N подл.

Типовое проектное решение входной группы.
Существующее положение.

М 1:100



План входной группы

М 1:100

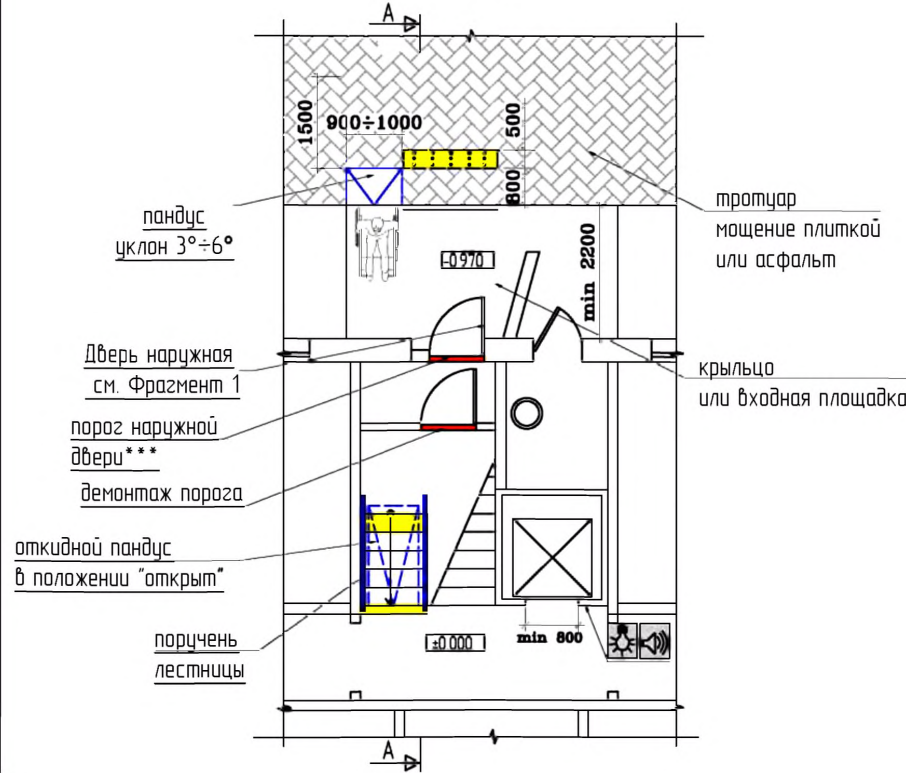
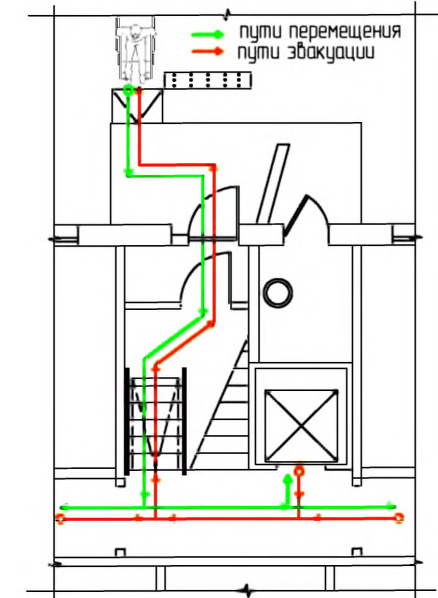
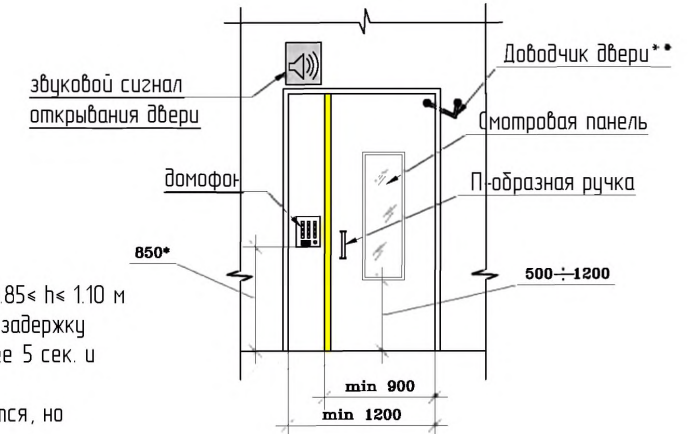


Схема путей перемещения и эвакуации



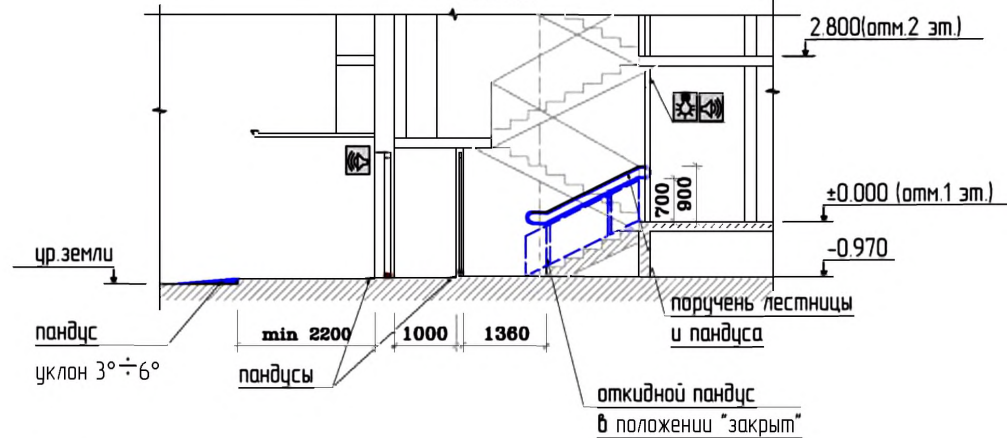
Фрагмент 1

Оборудование наружной двери
М 1:50



Разрез А-А

М 1:100



Примечание :

* - Высота установки оборудования $0.85 \leq h \leq 1.10$ м

** - Доводчик вх. двери должен иметь задержку автоматического закрытия не менее 5 сек. и усилие 19,5 Нм

*** - Порог наружной двери допускается, но высотой не более 14 мм

Условные обозначения:

- тактильная плитка с канцусообразными рифами "внимание крайняя ступень лестничного марша"
- контрастная цветная полоса
- поручень пандуса
- колесная опора откидного пандуса
- демонтируемый порог
- демонтируемая стена или перегородка
- вновь возводимая стена или перегородка
- звуковой сигнал открывания двери
- световой сигнал движения лифта

№ 35-ГК от 30.08.11

Заказчик: Министерство Регионального развития
Российской Федерации

Альбом типовых проектных решений переоборудования
объектов жилого фонда для проживания инвалидов и семей,
имеющих детей-инвалидов

Переоборудование жилых домов
СЕРИИ 90 (9эт.)

Стадия	Лист	Листов
ТР	6	32

Входная группа и помещения
общего пользования 1-го этажа

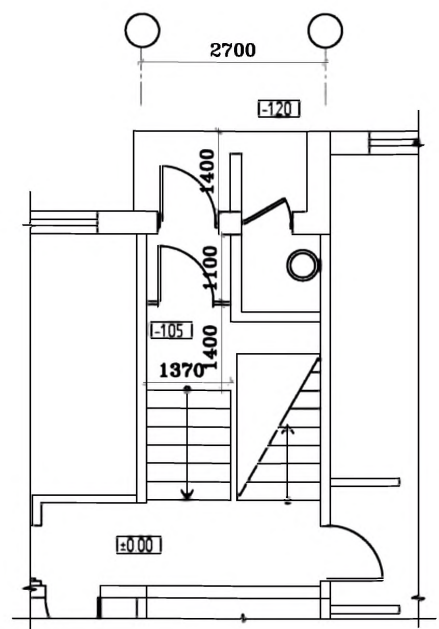
ОАО "ЦНИИЭП жилых
и общественных зданий
(ЦНИИЭП жилища)"

Изм.	Кол.уч.	Лист	№ док.	Подп.	Дата
Разработал				Смурова Н.Ю.	05.11.11
Проверил				Семикин П.П.	05.11.11
ГАП				Кряков А.Р.	05.11.11

взам. инб. N
подпись и дата
инб. N подл.

СЕРИЯ: 91 (5эт.)
крупнопанельные

Типовое проектное решение входной группы.
Существующее положение.
М 1:100



План входной группы
М 1:100

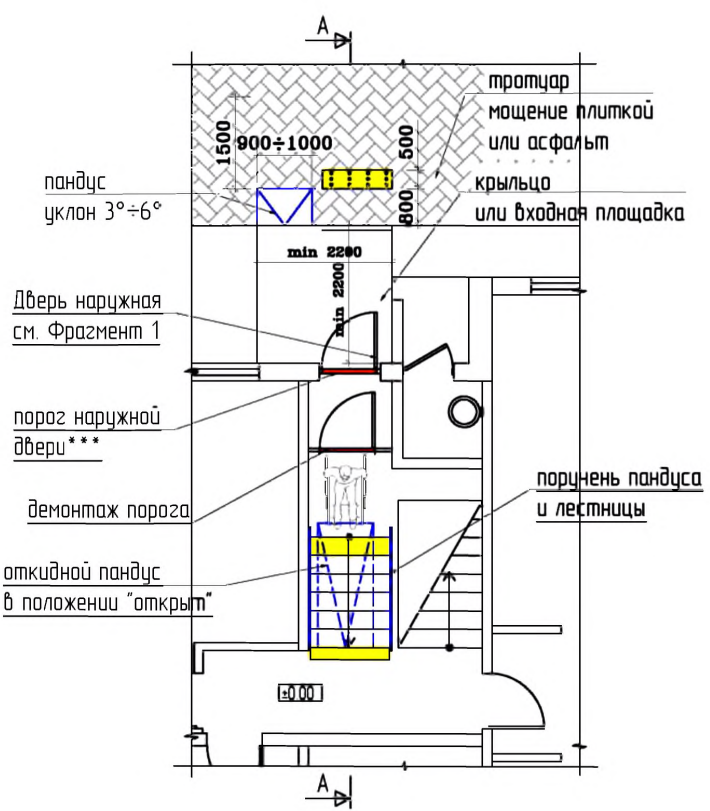
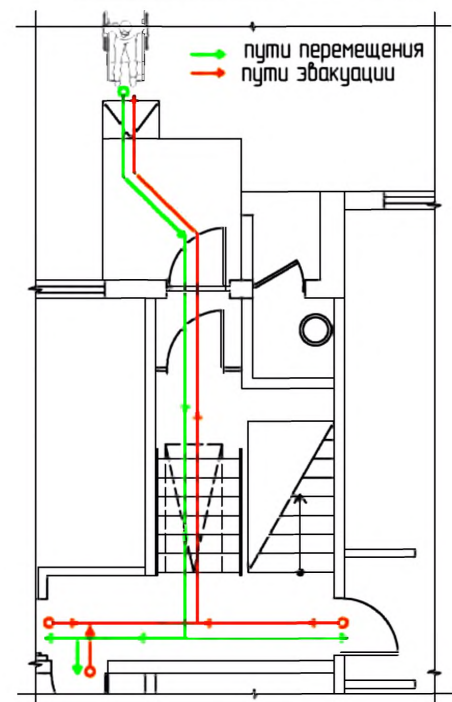
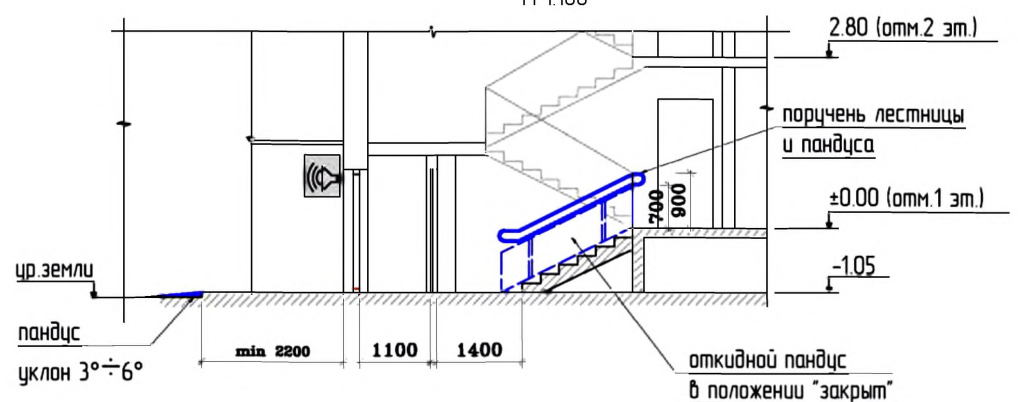


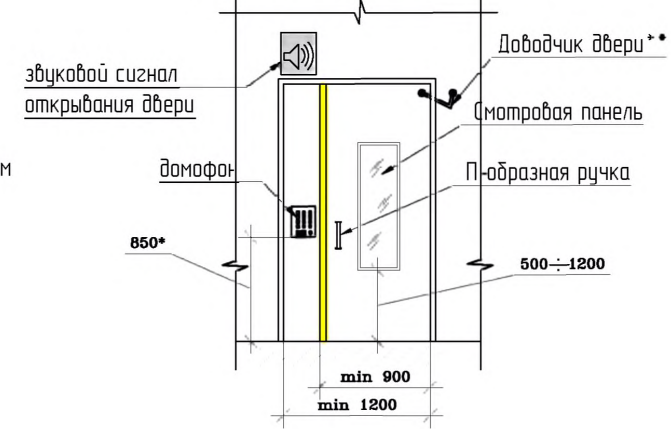
Схема путей перемещения и эвакуации



Разрез А-А
М 1:100



Фрагмент 1
Оборудование наружной двери. М 1:50



Примечание
* - Высота установки оборудования 0.85 < h < 1.10 м
** - Доводчик вх. двери должен иметь задержку автоматического закрытия не менее 5 сек. и усилие 19,5 Нм
*** - Порог наружной двери допускается, но высотой не более 14 мм

Условные обозначения.

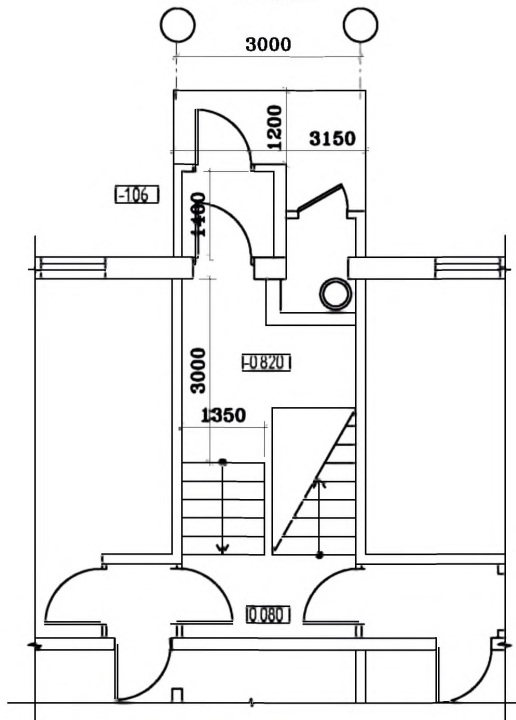
	- тактильная плитка с конусообразными рифами "внимание крайняя ступень лестничного марша"		- демантируемая стена или перегородка
	- контрастная цветовая полоса		- вновь возводимая стена или перегородка
	- поручень пандуса		- звуковой сигнал открывания двери
	- колесная аппарат откидного пандуса		- световой сигнал движения лифта
	- демантируемый порог		

№ 35-ГК от 30.08.11						Заказчик: Министерство Регионального развития Российской Федерации		
Альбом типовых проектных решений переоборудования объектов жилого фонда для проживания инвалидов и семей, имеющих детей-инвалидов						Переооборудование жилых домов СЕРИИ 91 (5эт.)		
Изм.	Кол. уч.	Лист	№ дск.	Подп.	Дата	Стадия	Лист	Листов
Разработал		Смирнова Н.Ю.			05.11.11	ТРП	7	32
Проверил		Семикин П.П.			05.11.11			
ГАП Крюков А.Р.						ОАО "ЦНИИЭП жилых и общественных зданий (ЦНИИЭП жилища)"		

взам. инв. N
подпись и дата
инв. N подл.

Типовое проектное решение входной группы.
Существующее положение.

М 1:100



План входной группы

М 1:100

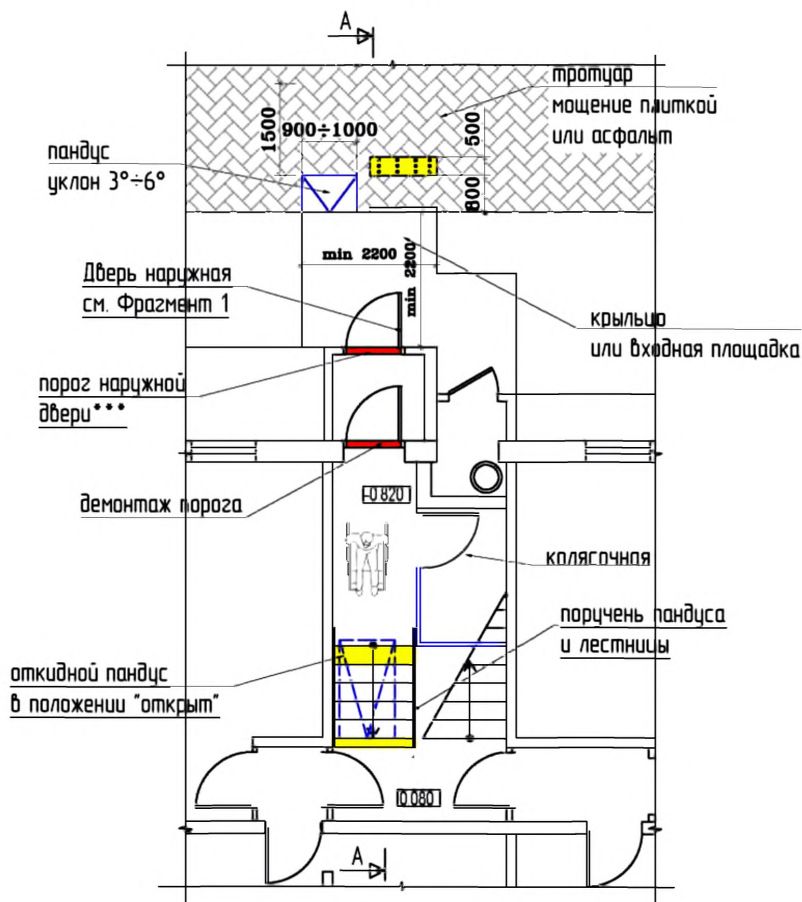
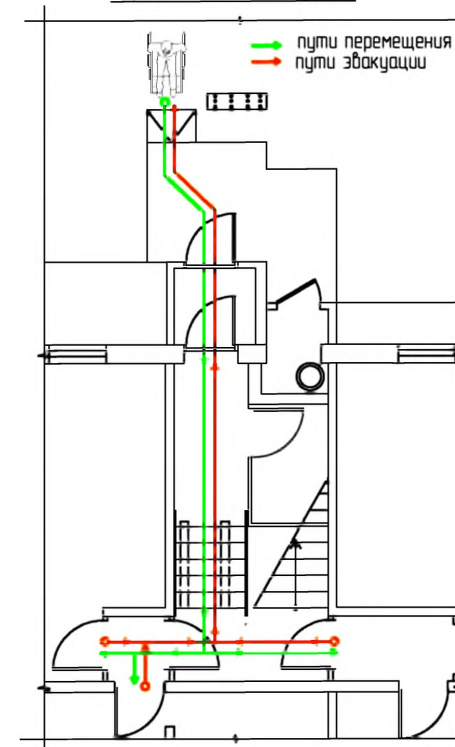
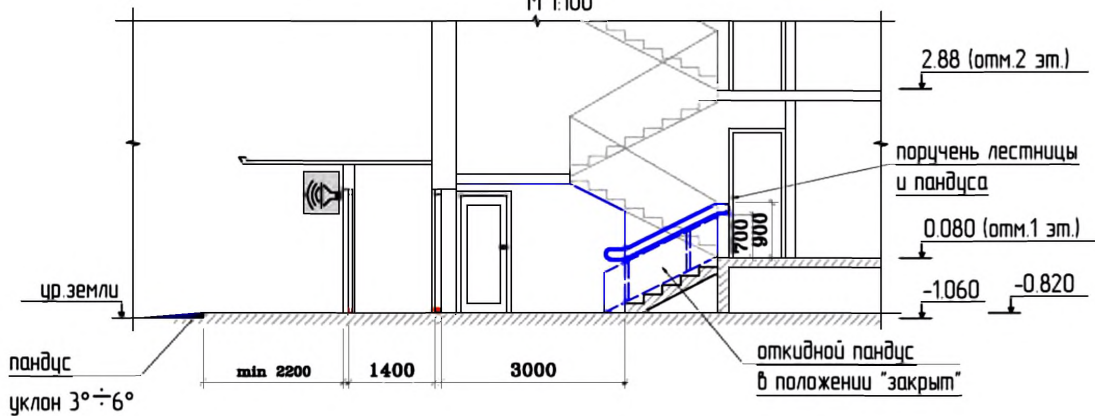


Схема путей перемещения и эвакуации



Разрез А-А

М 1:100

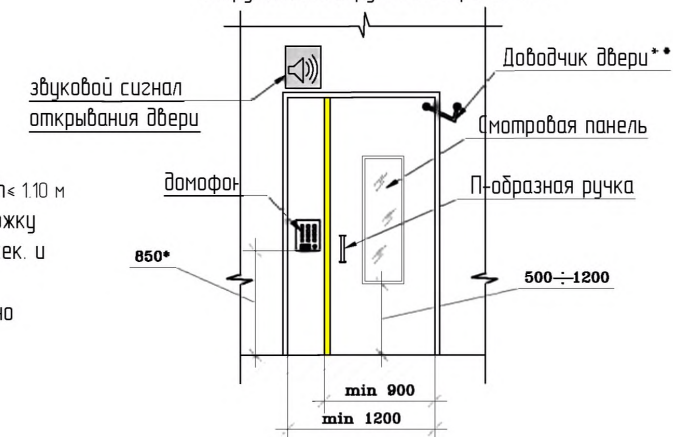


Примечание :

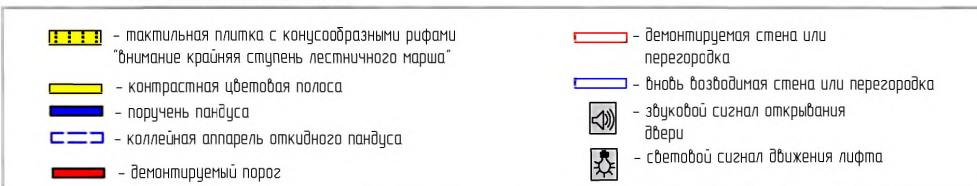
- * - Высота установки оборудования 0.85 <math>h < 1.10 </math> м
- ** - Доводчик вх. двери должен иметь задержку автоматического закрытия не менее 5 сек. и усилие 19,5 Нм
- *** - Порог наружной двери допускается, но высотой не более 14 мм

Фрагмент 1

Оборудование наружной двери. М 1:50



Условные обозначения.



№ 35-ГК от 30.08.11

Заказчик: Министерство Регионального развития
Российской Федерации

Альбом типовых проектных решений переоборудования
объектов жилого фонда для проживания инвалидов и семей,
имеющих детей-инвалидов

Переоборудование жилых домов
СЕРИИ 97 (5эт.)

Стандия	Лист	Листов
ТР	8	32

Входная группа и помещения
общего пользования 1-го этажа

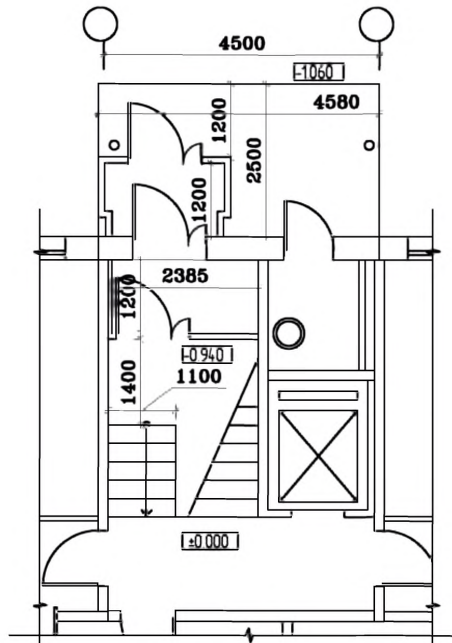
ОАО "ЦНИИЭП жилых
и общественных зданий
(ЦНИИЭП жилища)"

Изм.	Кол. уч.	Лист	№ док.	Подп.	Дата
Разработал					05.11.11
Проверил					05.11.11
ГАП					05.11.11

взаим. инв. N	
подпись и дата	
инв. N подл.	

Типовое проектное решение входной группы.
Существующее положение.

М 1:100



План входной группы
М 1:100

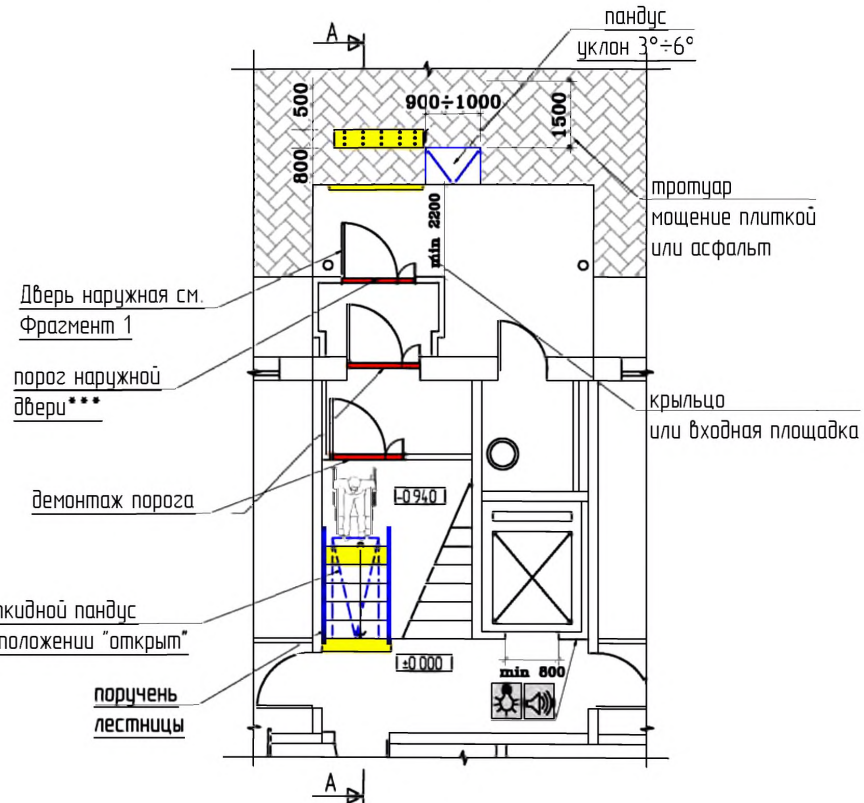
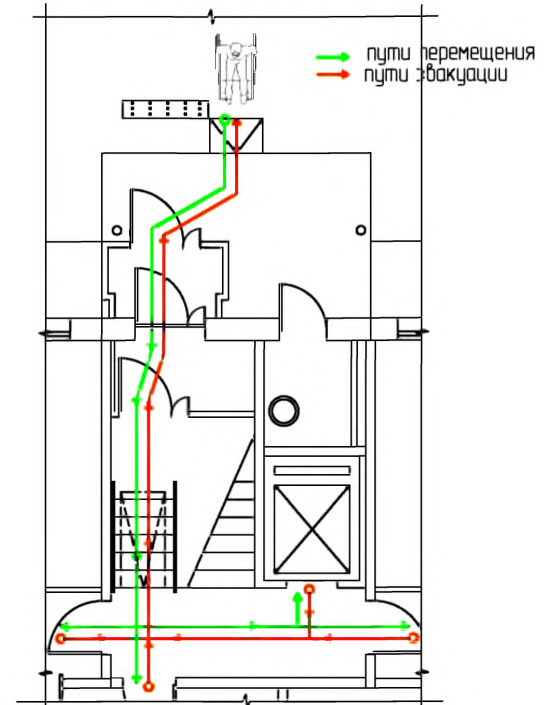
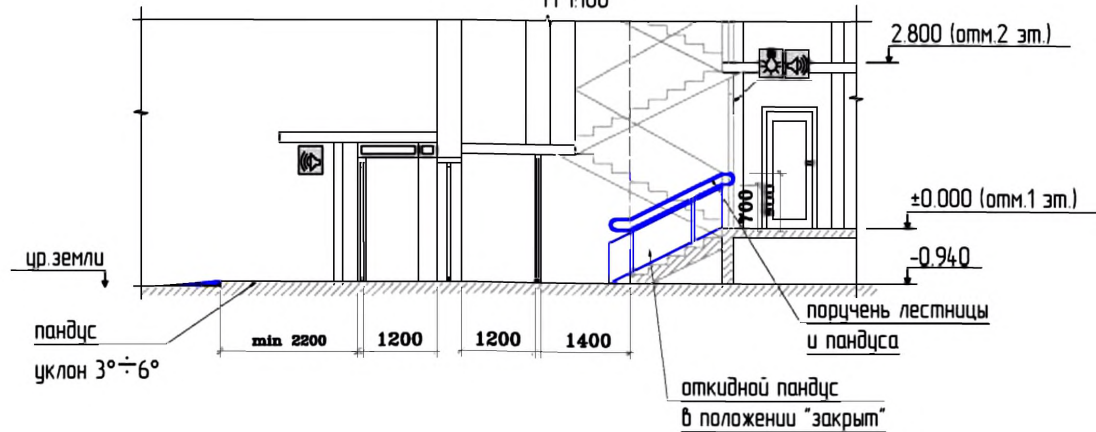


Схема путей перемещения и эвакуации



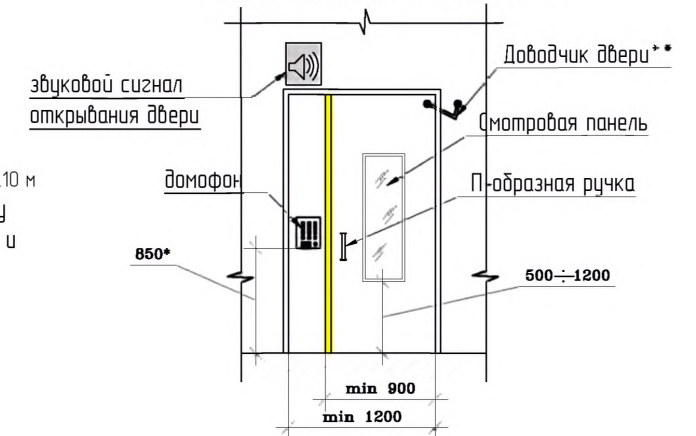
Разрез А-А
М 1:100



Примечание:

- * - Высота установки оборудования $0.85 < h < 1.10$ м
- ** - Доводчик вх. двери должен иметь задержку автоматического закрывания не менее 5 сек. и усилие 19,5 Нм
- *** - Порог наружной двери допускается, но высотой не более 14 мм

Фрагмент 1
Оборудование наружной двери. М 1:50



Условные обозначения.

	- тактильная плитка с конусообразными рифами "внимание крайняя ступень лестничного марша"		- демонтируемая стена или перегородка
	- контрастная цветовая полоса		- вновь возводимая стена или перегородка
	- поручень пандуса		- звуковой сигнал открывания двери
	- колесная аппарель откидного пандуса		- световой сигнал движения лифта
	- демонтируемый порог		

Изм.	Кол. уч.	Лист	№ док.	Подп.	Дата
Разработал		Смурава Н.Ю.			05.11.11
Проверил		Семикин П.П.			05.11.11
ГАП		Кряков А.Р.			05.11.11

№ 35-ГК от 30.08.11		Заказчик: Министерство Регионального развития Российской Федерации		
Альбом типовых проектных решений переоборудования объектов жилого фонда для проживания инвалидов и семей, имеющих детей-инвалидов				
Переоборудование жилых домов СЕРИИ 97 (9эт.)		Стадия	Лист	Листов
		ТР	9	32
Входная группа и помещения общего пользования 1-го этажа		ОАО "ЦНИИЭП жилых и общественных зданий ЦНИИЭП жилища"		

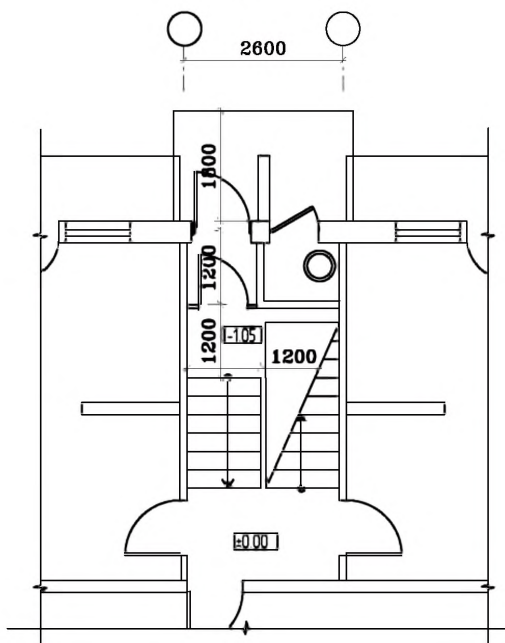
взаим. инф. N

подпись и дата

инф. N подл.

Типовое проектное решение входной группы.
Существующее положение.

М 1:100



План входной группы

М 1:100

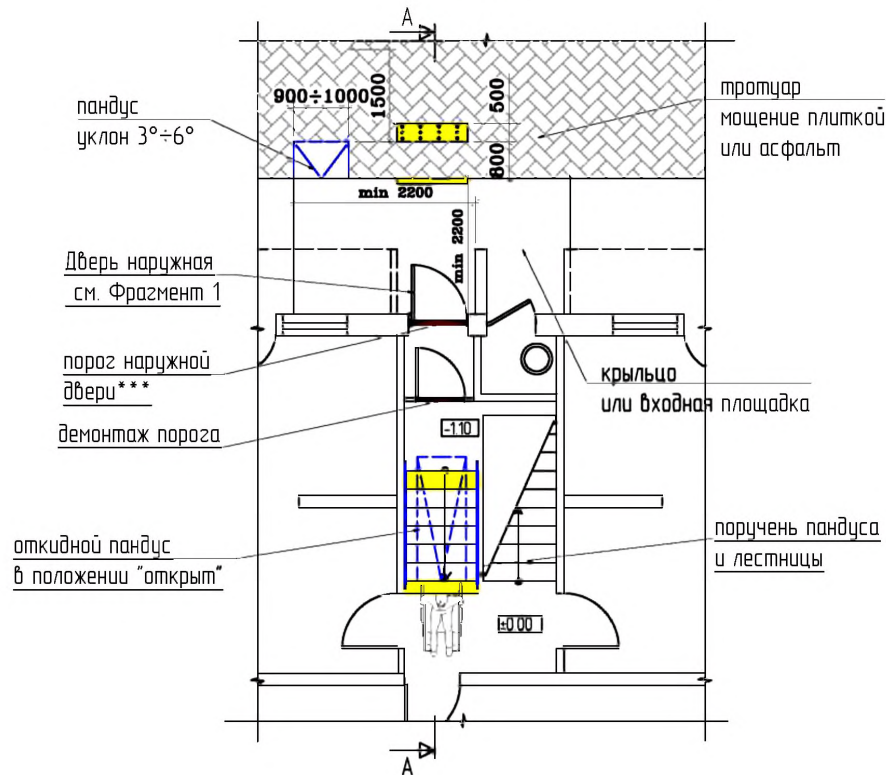
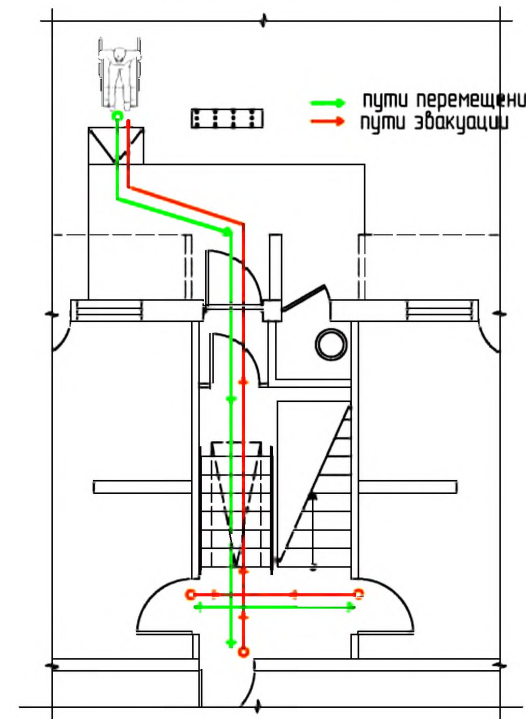
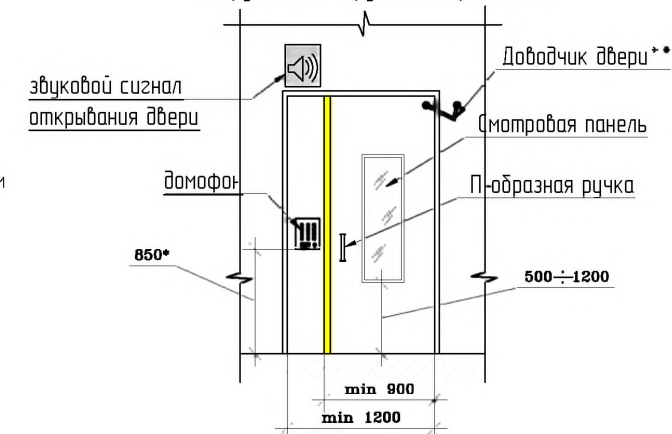


Схема путей перемещения и эвакуации



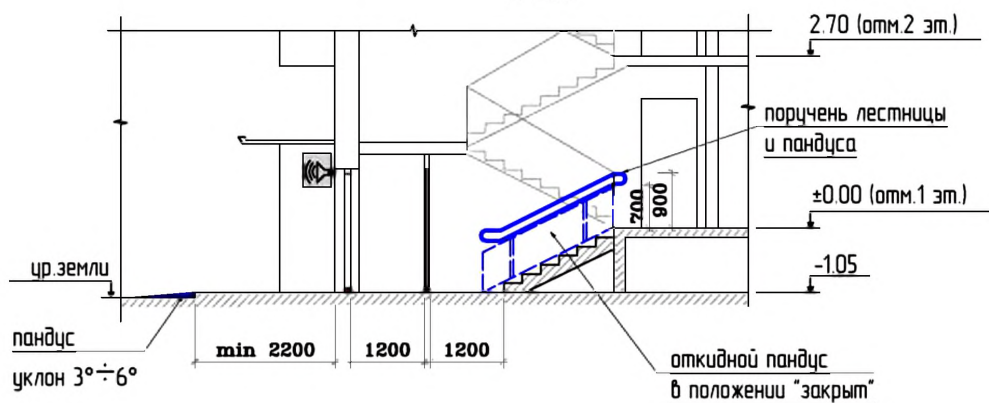
Фрагмент 1

Оборудование наружной двери. М 1:50



Разрез А-А

М 1:100



Примечание

- * - Высота установки оборудования 0.85 < h < 1.10 м
- ** - Доводчик вх. двери должен иметь задержку автоматического закрытия не менее 5 сек. и усилие 19,5 Нм
- *** - Порог наружной двери допускается, но высотой не более 14 мм

Условные обозначения.

	- тактильная плитка с конусообразными рифами "внимание крайняя ступень лестничного марша"		- демонтируемая стена или перегородка
	- контрастная цветовая полоса		- вновь возводимая стена или перегородка
	- поручень пандуса		- звуковой сигнал открывания двери
	- колесная аппарель откидного пандуса		- световой сигнал движения лифта
	- демонтируемый порог		

№ 35-ГК от 30.08.11

Заказчик: Министерство Регионального развития
Российской Федерации

Альбом типовых проектных решений переоборудования
объектов жилого фонда для проживания инвалидов и семей,
имеющих детей-инвалидов

Изм.	Кол. уч.	Лист	№ док.	Подп.	Дата
Разработал					05.11.11
Проверил					05.11.11
ГАП					05.11.11

Переоборудование жилых домов
СЕРИИ 121 (5эт.)

Стадия	Лист	Листов
ТРП	10	32

Входная группа и помещения
общего пользования 1-го этажа

ОАО "ЦНИИЭП жилых
и общественных зданий
(ЦНИИЭП жилища)"

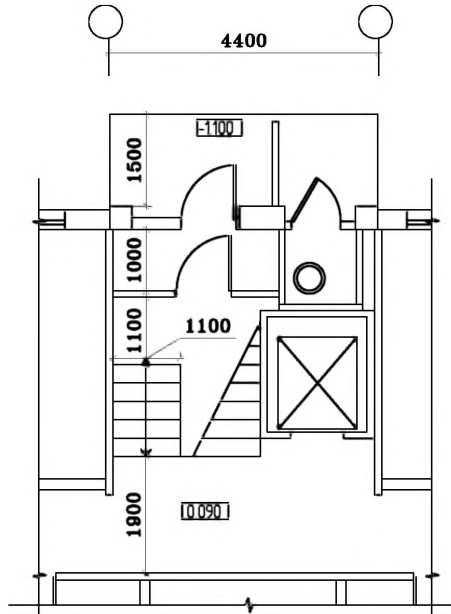
взам. инв. N

подпись и дата

инв. N подл.

Типовое проектное решение входной группы.
Существующее положение.

М 1:100



План входной группы
М 1:100

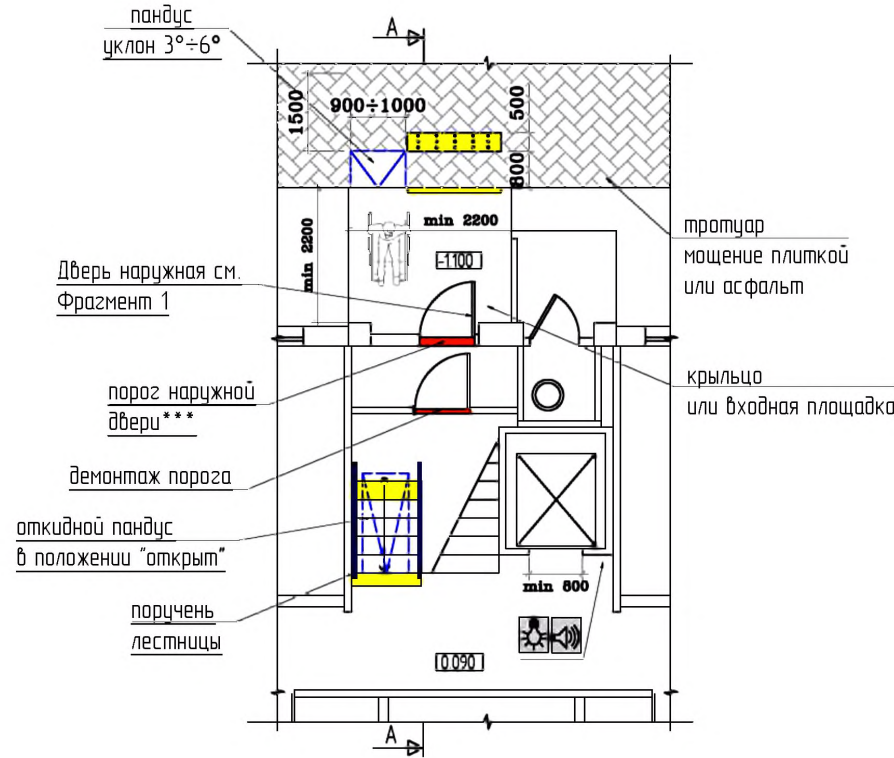
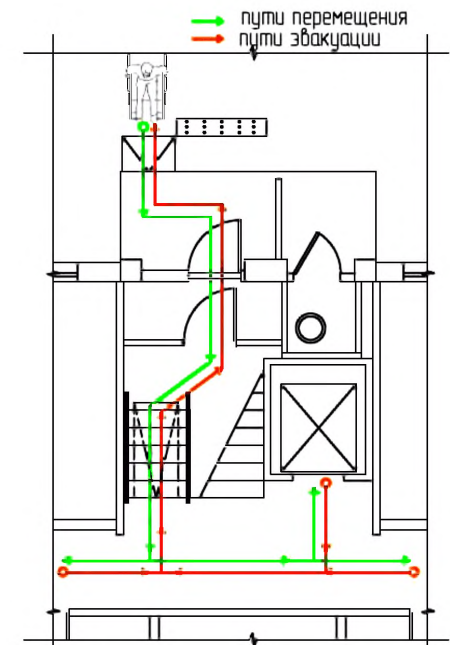
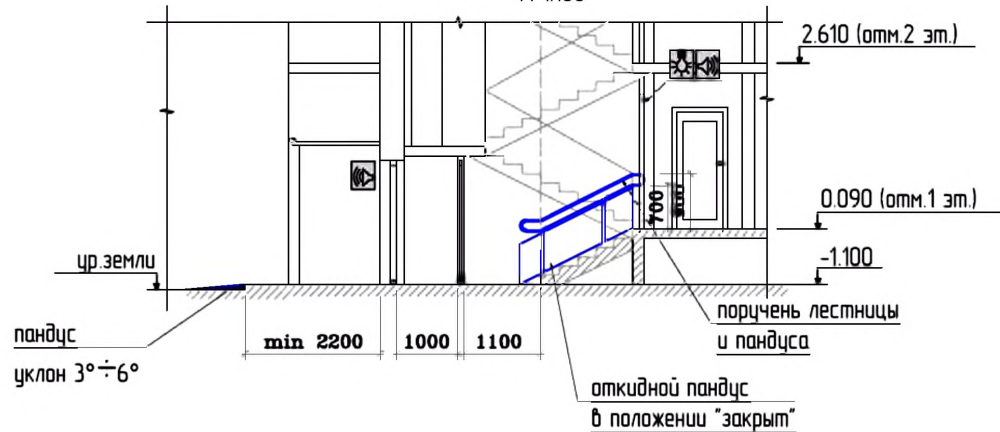


Схема путей перемещения и эвакуации



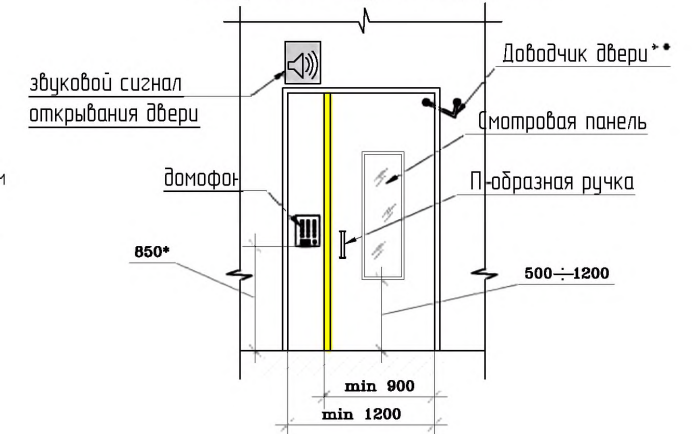
Разрез А-А
М 1:100



Примечание

- * - Высота установки оборудования $0.85 < h < 1.10$ м
- ** - Доводчик вх. двери должен иметь задержку автоматического закрытия не менее 5 сек. и усилие 19,5 Нм
- *** - Порог наружной двери допускается, но высотой не более 14 мм

Фрагмент 1
Оборудование наружной двери. М 1:50



Условные обозначения.

	- тактильная плитка с конусообразными рифами "внимание крайняя ступень лестничного марша"		- демонтируемая стена или перегородка
	- контрастная цветовая полоса		- вновь возводимая стена или перегородка
	- поручень пандуса		- звуковой сигнал открывания двери
	- колесная аппарель откидного пандуса		- световой сигнал движения лифта
	- демонтируемый порог		

№ 35-ГК от 30.08.11						Заказчик: Министерство Регионального развития Российской Федерации			
Альбом типовых проектных решений переоборудования объектов жилого фонда для проживания инвалидов и семей, имеющих детей-инвалидов									
Изм.	Кол. уч.	Лист	№ док.	Подп.	Дата	Переоборудование жилых домов СЕРИИ 121 (9эт.)	Стандия	Лист	Листов
Разработал	Смирнова Н.Ю.	05.11.11					ТРР	11	32
Проверил	Семикин П.П.	05.11.11				Входная группа и помещения общего пользования 1-го этажа	ОАО "ЦНИИЭП жилых и общественных зданий (ЦНИИЭП жилища)"		
ГАП	Крюков А.Р.	05.11.11							

взаим. инв. N

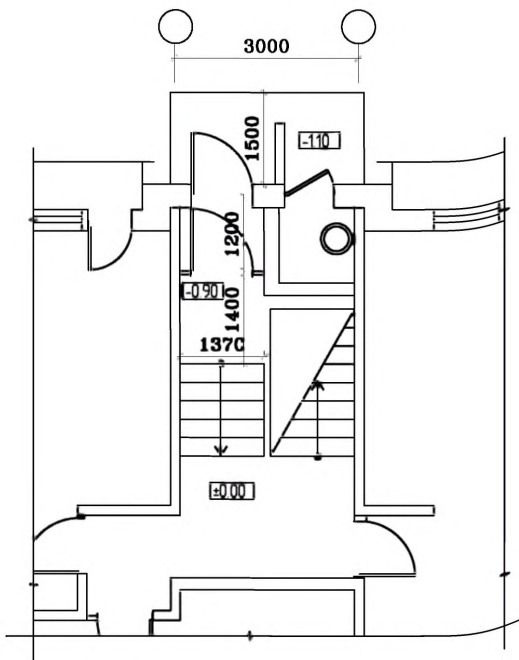
подпись и дата

инв. N подл.

СЕРИЯ: 135 (5 эт.)

крупнопанельные

Типовое проектное решение входной группы.
Существующее положение.
М 1:100



План входной группы
М 1:100

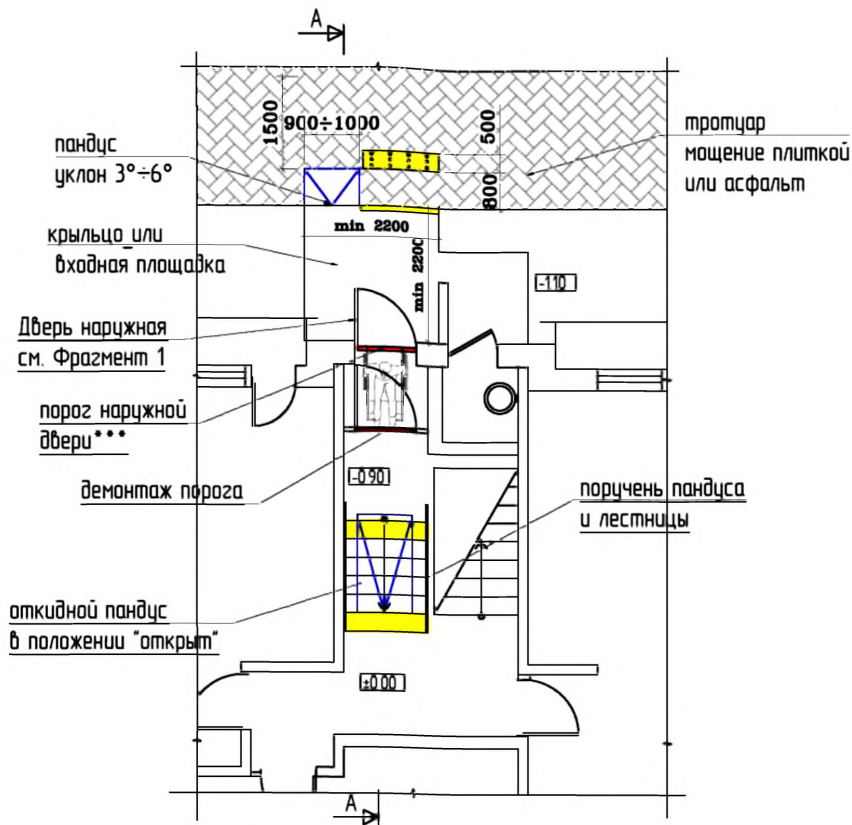
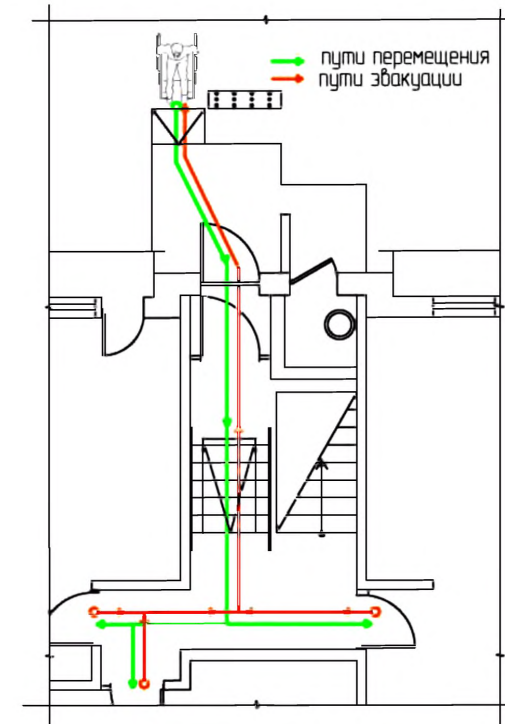
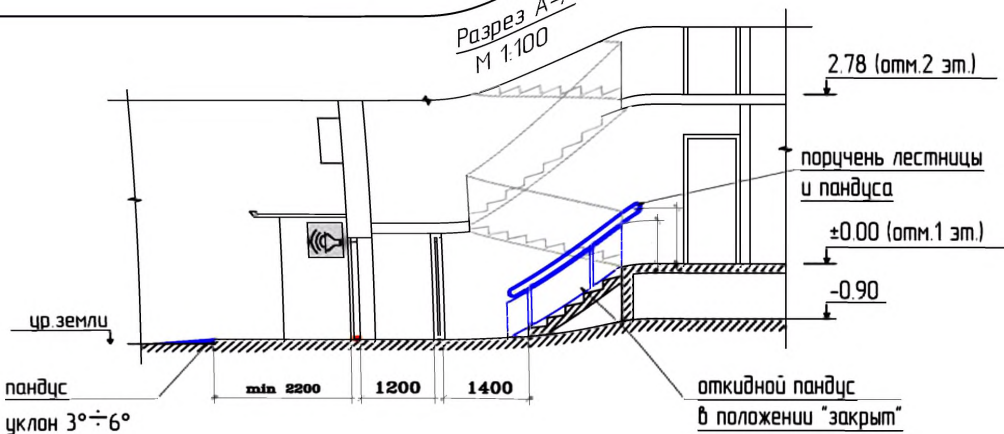


Схема путей перемещения и эвакуации



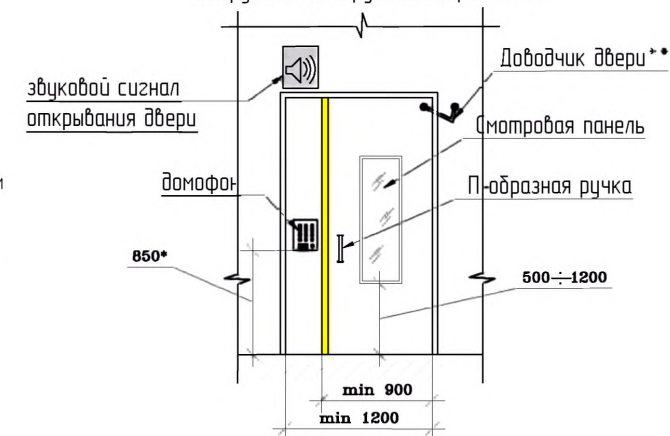
Разрез А-А
М 1:100



Примечание

- * - Высота установки оборудования 0.85 < h < 1.10 м
- ** - Доводчик вх. двери должен иметь задержку автоматического закрытия не менее 5 сек. и усилие 19,5 Нм
- *** - Порог наружной двери допускается, но высотой не более 14 мм

Фрагмент 1
Оборудование наружной двери. М 1:50



Условные обозначения.

- тактильная плитка с конусообразными рифами "внимание крайняя ступень лестничного марша"
- контрастная цветовая полоса
- поручень пандуса
- колейная аппарель откидного пандуса
- демонтируемый порог
- демонтируемая стена или перегородка
- вновь возводимая стена или перегородка
- звуковой сигнал открывания двери
- световой сигнал движения лифта

взам. инв. N
подпись и дата
инв. N подл.

Изм.	Кол. уч.	Лист	№ док.	Подп.	Дата
Разработал		Смурава Н.Ю.			05.11.11
Проверил		Семикин П.П.			05.11.11
ГАП		Кряков А.Р.			05.11.11

№ 35-ГК от 30.08.11	Заказчик: Министерство Регионального развития Российской Федерации
Альбом типовых проектных решений переустройства объектов жилого фонда для проживания инвалидов и семей, имеющих детей-инвалидов	
Переоборудование жилых домов СЕРИИ 135 (5эт.)	Стандия / Лист / Листов ТРП / 12 / 32
Входная группа и помещения общего пользования 1-го этажа	ОАО "ЦНИИЭП жилых и общественных зданий (ЦНИИЭП жилища)"

Типовое проектное решение входной группы.
Существующее положение.
М 1:100

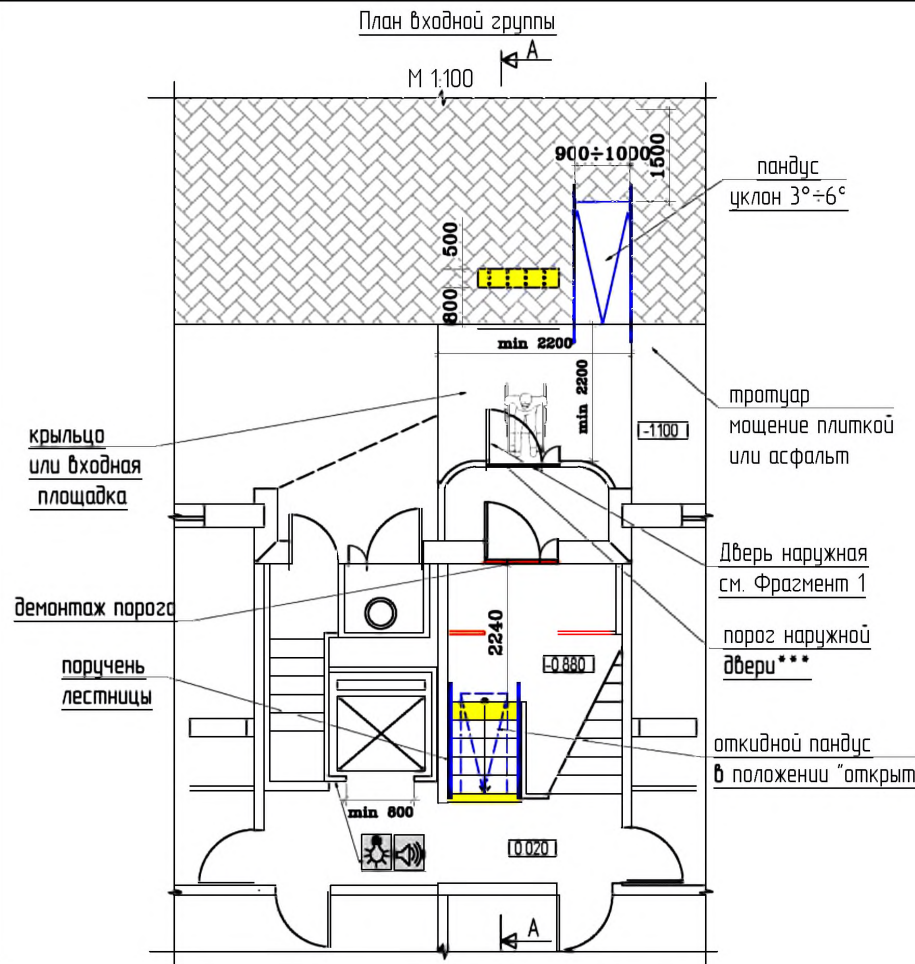
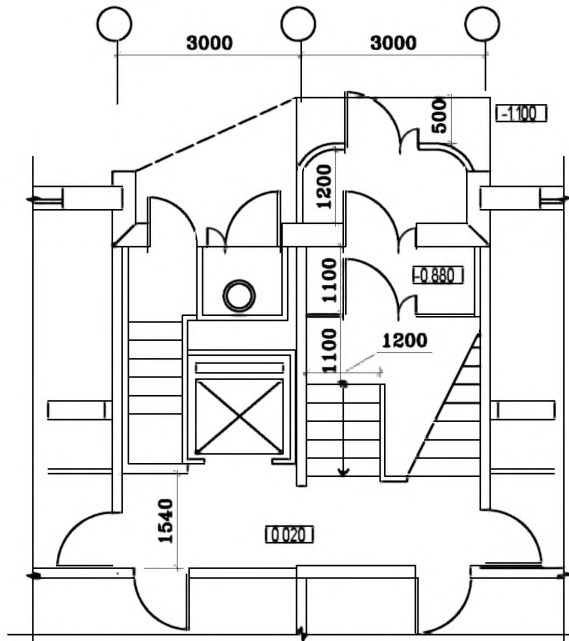
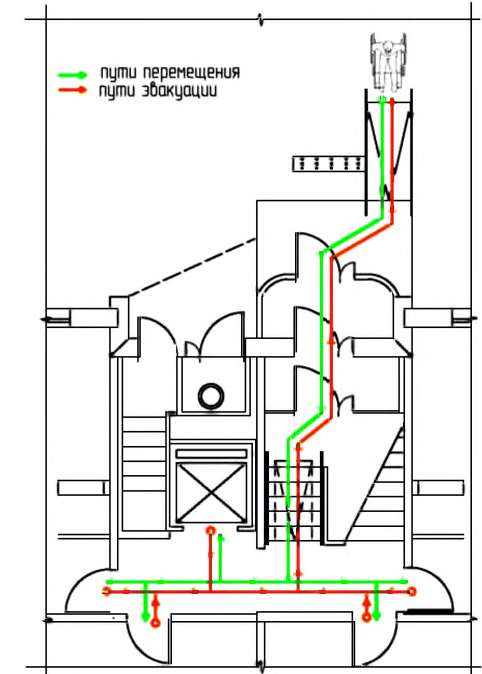
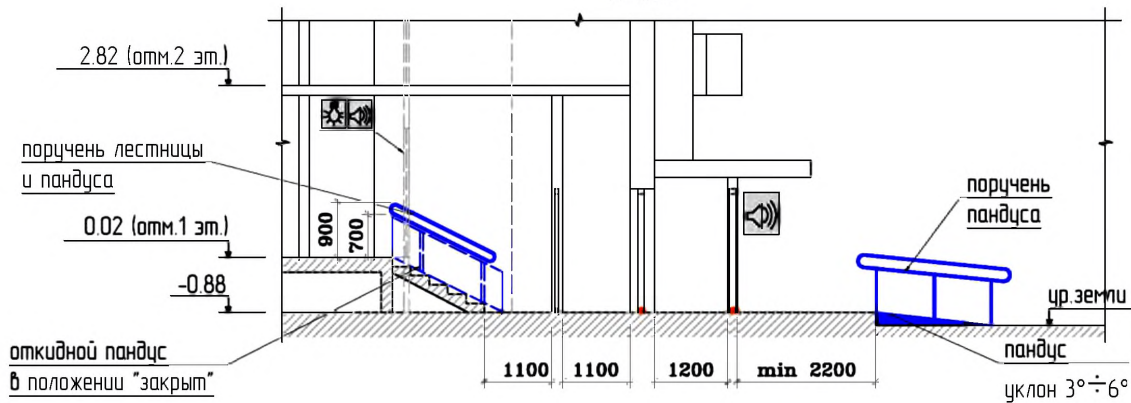


Схема путей перемещения и эвакуации



Разрез А-А
М 1:100

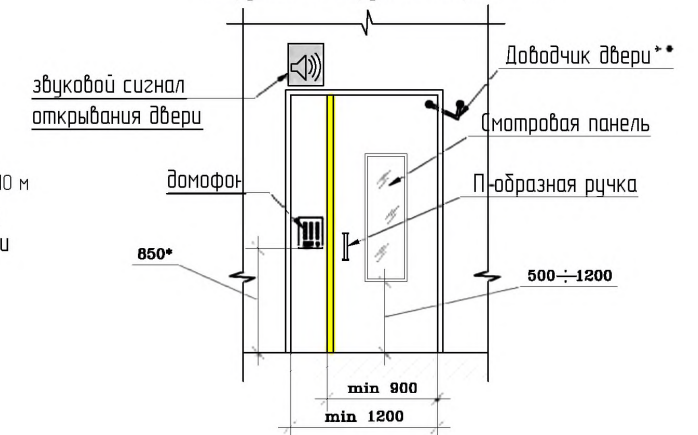


Примечание:

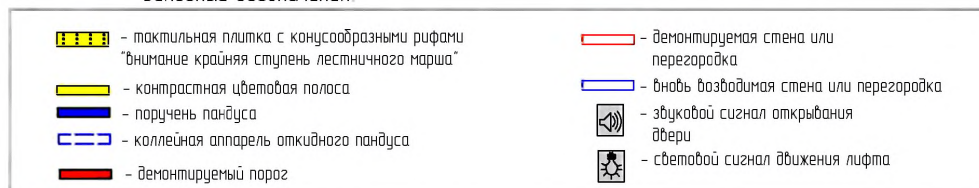
- * - Высота установки оборудования $0,85 < h < 1,10$ м
- ** - Доводчик вх. двери должен иметь задержку автоматического закрытия не менее 5 сек. и усилие 19,5 Нм
- *** - Порог наружной двери допускается, но высотой не более 14 мм

Фрагмент 1

Оборудование наружной двери. М 1:50



Условные обозначения.

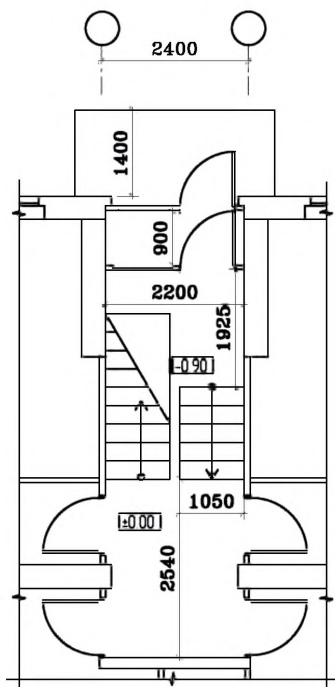


№ 35-ГК от 30.08.11						Заказчик: Министерство Регионального развития Российской Федерации		
Альбом типовых проектных решений переоборудования объектов жилого фонда для проживания инвалидов и семей, имеющих детей-инвалидов						Переоформление жилых домов СЕРИИ 135 (9эт.)		
Изм.	Кол. уч.	Лист	№ док.	Подп.	Дата	Стандия	Лист	Листов
Разработал		Смурова Н.Ю.			05.11.11	ТРП	13	32
Проверил		Семикин П.П.			05.11.11			
ГАП Крюков А.Р.						05.11.11		
Входная группа и помещения общего пользования 1-го этажа						ОАО "ЦНИИЭП жилых и общественных зданий (ЦНИИЭП жилища)"		

взаим. инв. N
подпись и дата
инв. N подл.

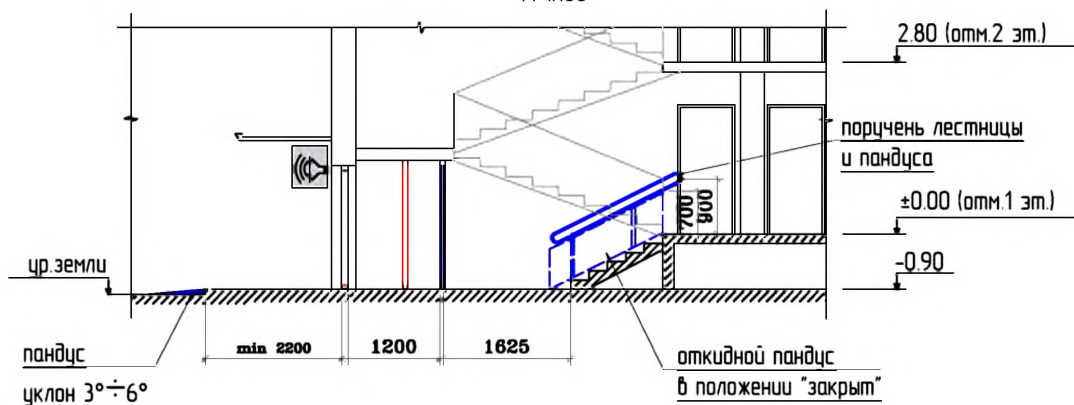
Типовое проектное решение входной группы.
Существующее положение.

М 1:100



Разрез А-А

М 1:100



Условные обозначения.

	- тактильная плитка с конусообразными рифами "внимание крайняя ступень лестничного марша"		- демонтируемая стена или перегородка
	- контрастная цветовая полоса		- вновь возводимая стена или перегородка
	- поручень пандуса		- звуковой сигнал открывания двери
	- колесная аппарель откидного пандуса		- световой сигнал движения лифта
	- демонтируемый порог		

План входной группы

М 1:100

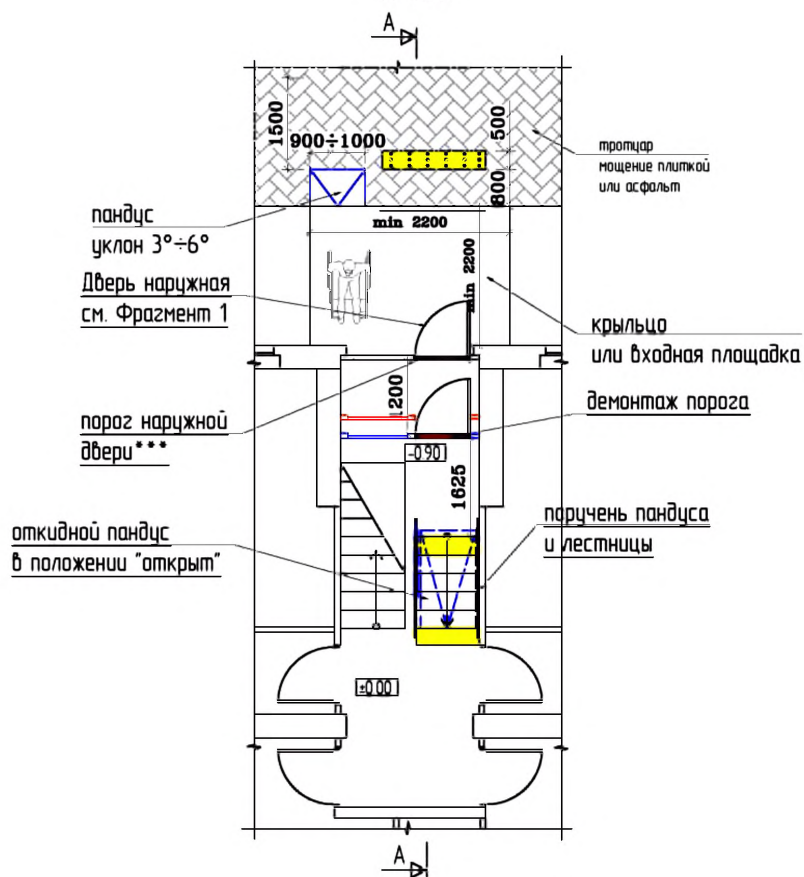
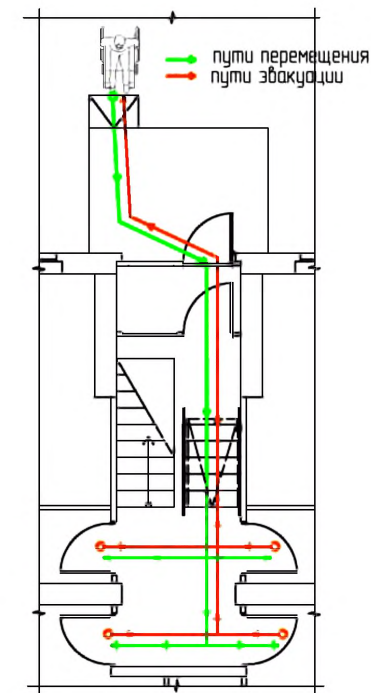
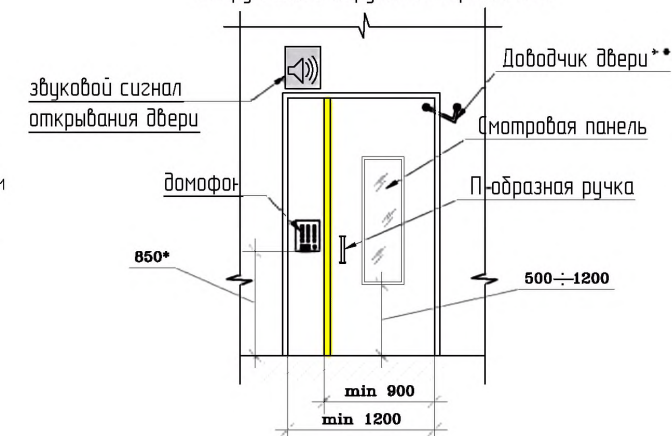


Схема путей перемещения и эвакуации



Фрагмент 1

Оборудование наружной двери. М 1:50



Примечание

- * - Высота установки оборудования $0.85 < h < 1.10$ м
- ** - Доводчик вх. двери должен иметь задержку автоматического закрытия не менее 5 сек. и усилие 19,5 Нм
- *** - Порог наружной двери допускается, но высотой не более 14 мм

Изм.	Кол. уч.	Лист	№ док.	Подп.	Дата
Разработал				Смурова Н.Ю.	05.11.11
Проверил				Семикин П.П.	05.11.11
ГАП				Крюков А.Р.	05.11.11

№ 35-ГК от 30.08.11 Заказчик: Министерство Регионального развития Российской Федерации

Альбом типовых проектных решений переоборудования объектов жилого фонда для проживания инвалидов и семей, имеющих детей-инвалидов

Переоборудование жилых домов СЕРИИ 510 (5эт.)

Стадия	Лист	Листов
ТРП	14	32

Входная группа и помещения общего пользования 1-го этажа

ОАО "ЦНИИЭП жилых и общественных зданий (ЦНИИЭП жилища)"

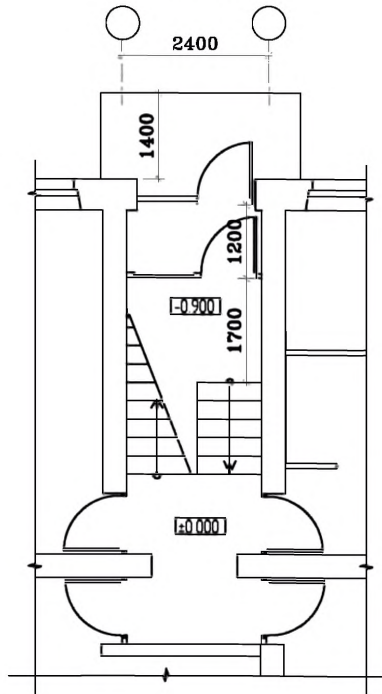
взаим. инв. N

подпись и дата

инв. N подл.

Типовое проектное решение входной группы.
Существующее положение.

М 1:100



План входной группы

М 1:100

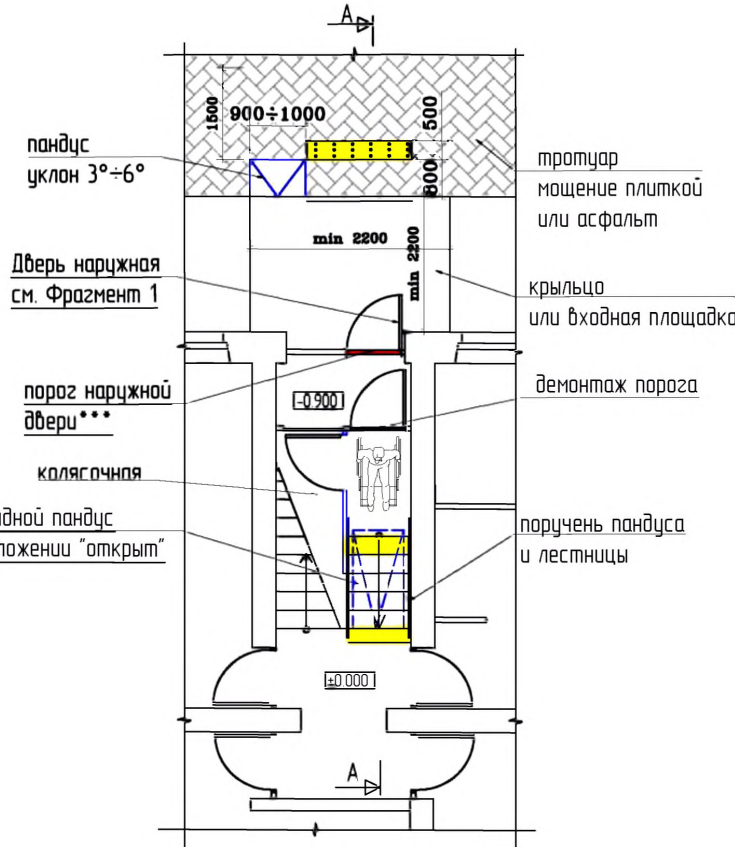
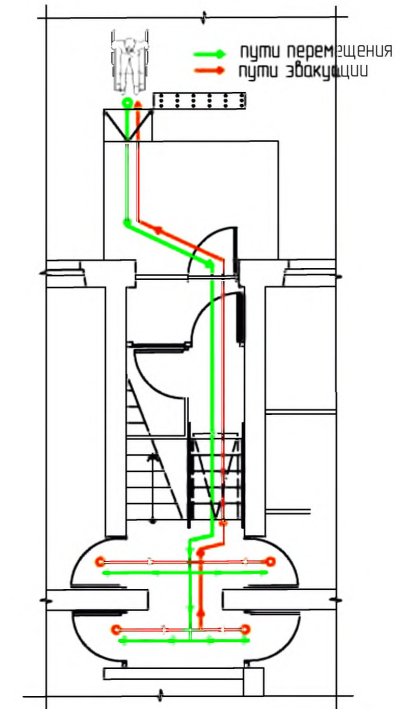
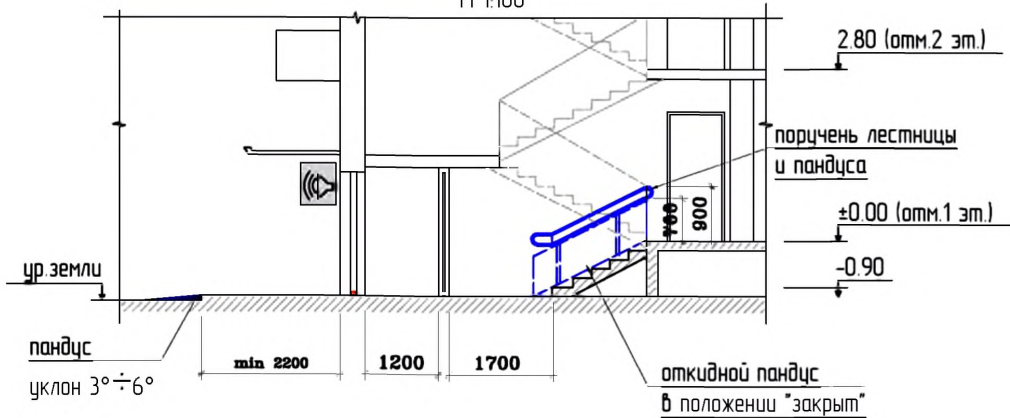


Схема путей перемещения и эвакуации



Разрез А-А

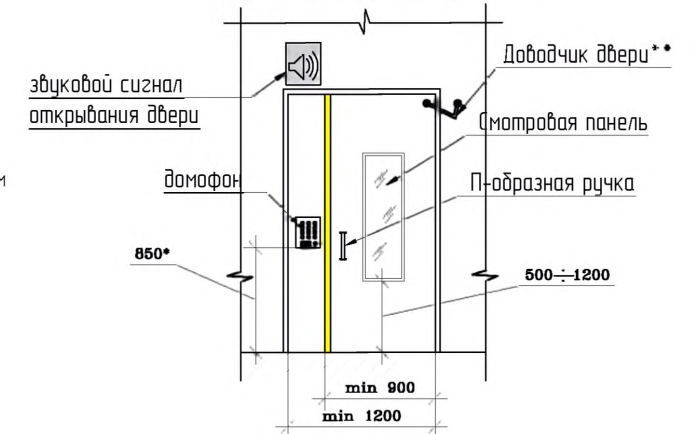
М 1:100



Примечание

- * - Высота установки оборудования $0.85 < h < 1.10$ м
- ** - Доводчик вх. двери должен иметь задержку автоматического закрытия не менее 5 сек. и усилие 19,5 Нм
- *** - Порог наружной двери допускается, но высотой не более 14 мм

Фрагмент 1
Оборудование наружной двери. М 1:50



Условные обозначения.

	- тактильная плитка с конусообразными рифами "внимание крайняя ступень лестничного марша"		- демонтируемая стена или перегородка
	- контрастная цветовая полоса		- вновь возводимая стена или перегородка
	- поручень пандуса		- звуковой сигнал открывания двери
	- колясочная аппарат откидного пандуса		- световой сигнал движения лифта
	- демонтируемый порог		

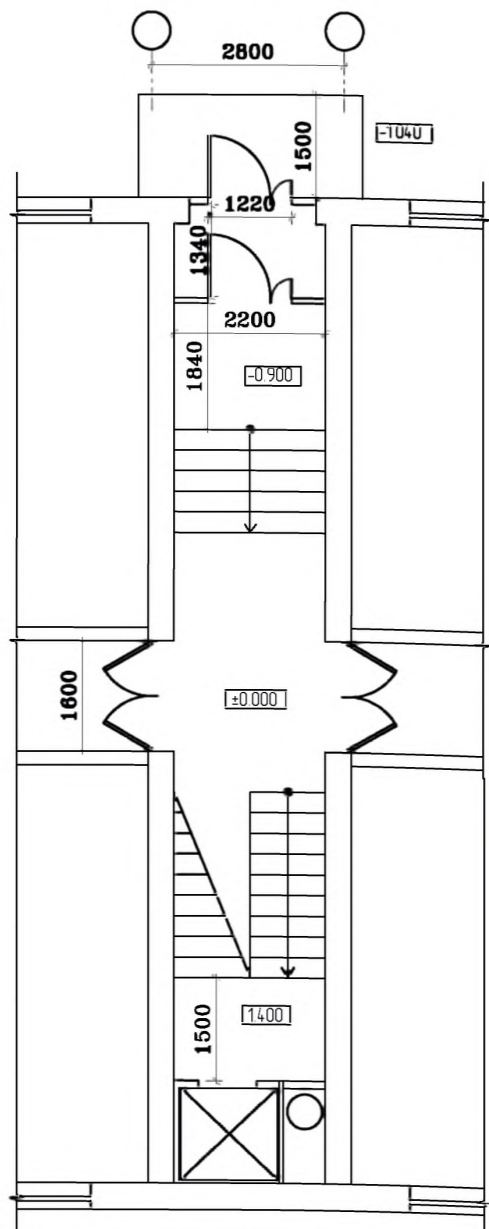
№ 35-ГК от 30.08.11						Заказчик: Министерство Регионального развития Российской Федерации		
Альбом типовых проектных решений перепланировки объектов жилого фонда для проживания инвалидов и семей, имеющих детей-инвалидов						Перепланировка жилых домов СЕРИИ 1-511 (5эт.)		
Изм.	Кол. уч.	Лист	№ дск.	Подп.	Дата	Стадия	Лист	Листов
Разработал		Сморова Н.Ю.			05.11.11	ТР	15	32
Проверил		Семикин П.П.			05.11.11			
Входная группа и помещения общего пользования 1-го этажа						ОАО "ЦНИИЭП жилых и общественных зданий (ЦНИИЭП жилища)"		
ГАП		Крюков А.Р.			05.11.11			

взашм. инв. N

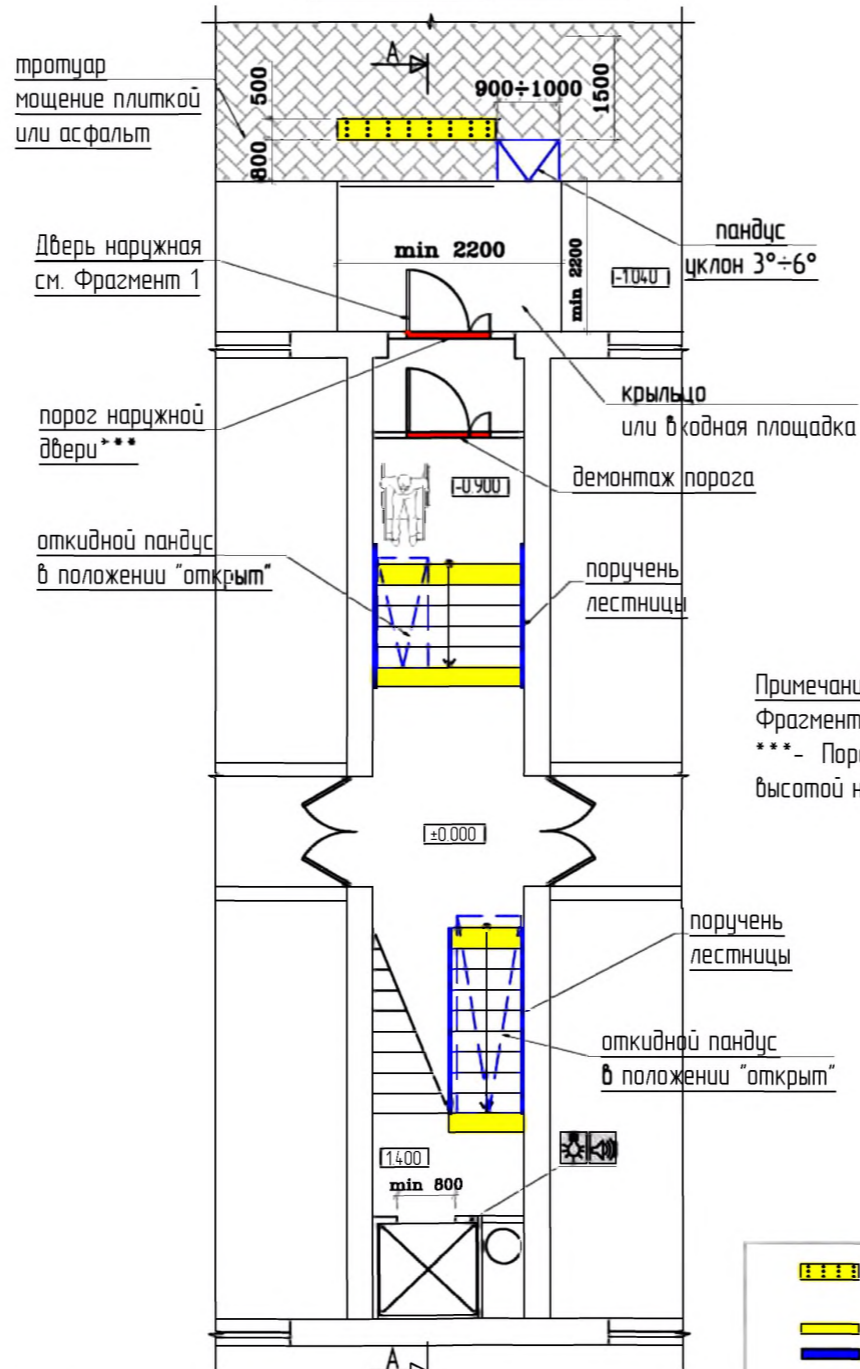
подпись и дата

инв. N подл.

Типовое проектное решение входной группы.
Существующее положение. М 1:100

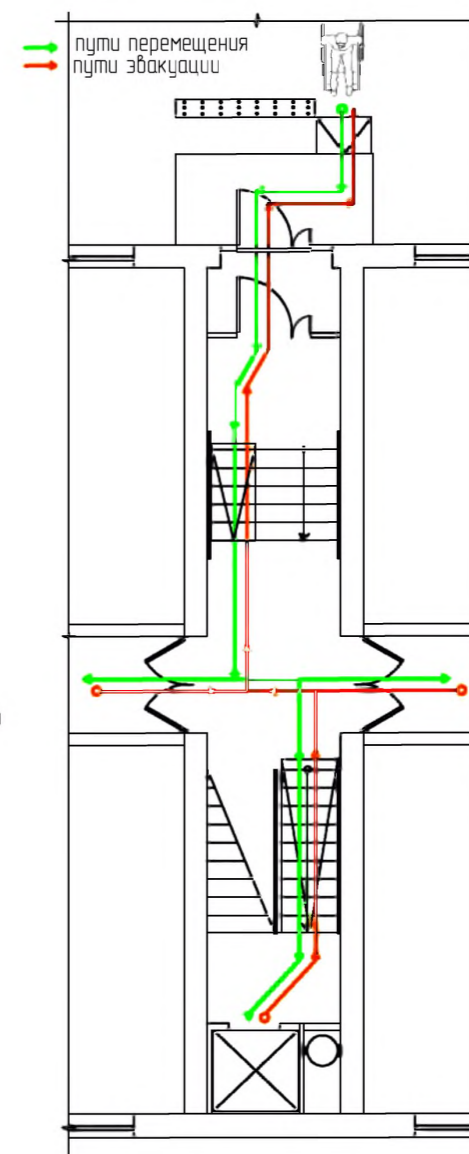


Вариант 1 (с откидным пандусом)
План входной группы. М 1:100



Примечание:
Фрагмент 1 см. лист
*** - Порог наружной двери допускается, но высотой не более 14 мм

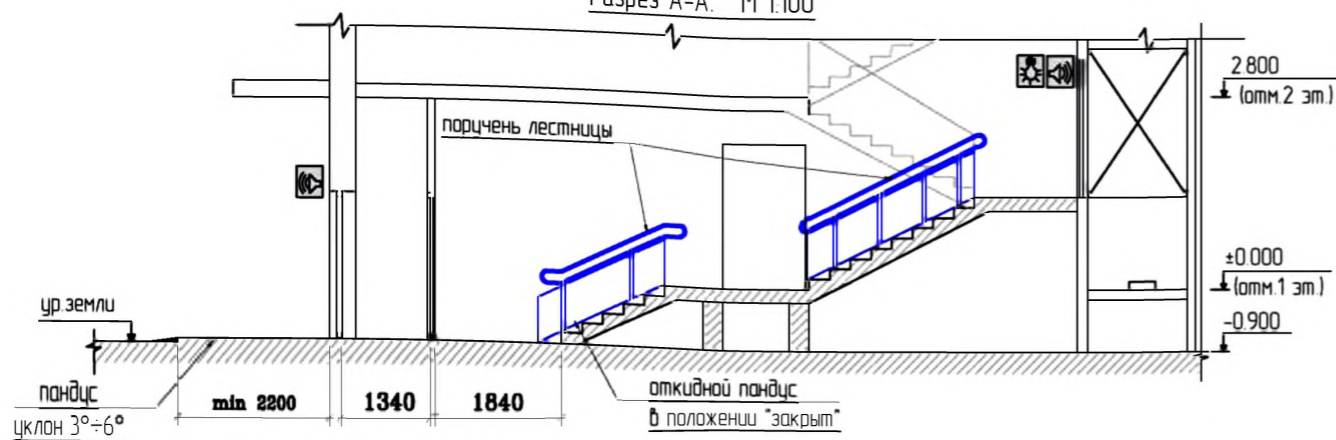
Схема путей перемещения и эвакуации



Условные обозначения:

- тактильная плитка с конусообразными рифами "внимание крайняя ступень лестничного марша"
- контрастная цветовая полоса
- поручень пандуса
- коллейная аппарель откидного пандуса
- демонтируемый порог
- демонтируемая стена или перегородка
- вновь возводимая стена или перегородка
- звуковой сигнал открывания двери
- световой сигнал движения лифта

Разрез А-А. М 1:100



					№ 35-ГК от 30.08.11	Заказчик: Министерство Регионального развития Российской Федерации			
					Альбом типовых проектных решений переоборудования объектов жилого фонда для проживания инвалидов и семей, имеющих детей-инвалидов				
Изм.	Кол. уч.	Лист	№ док.	Подп.	Дата	Переоборудование жилых домов СЕРИИ II-18 (9эт.)	Стадия	Лист	Листов
Разработал		Смурава Н.Ю.			05.11.11		ТПР	16	32
Проверил		Семикин П.П.			05.11.11	Входная группа и помещения общего пользования 1-20 этажа	ОАО "ЦНИИЭП жилых и общественных зданий (ЦНИИЭП жилища)"		
ГАП		Крюков А.Р.			05.11.11				

в.зам. инж. Н

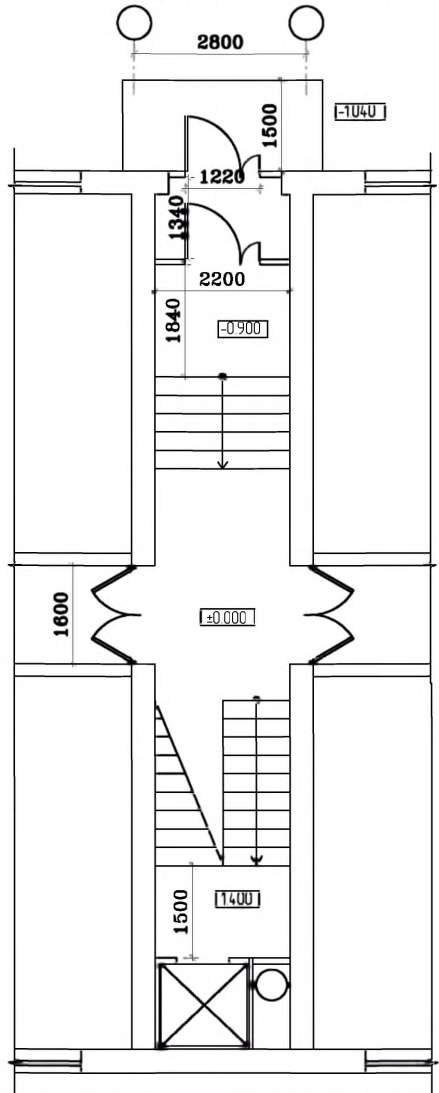
подпись и дата

инж. Н. повл.

СЕРИЯ: II-18 (9 эт.)

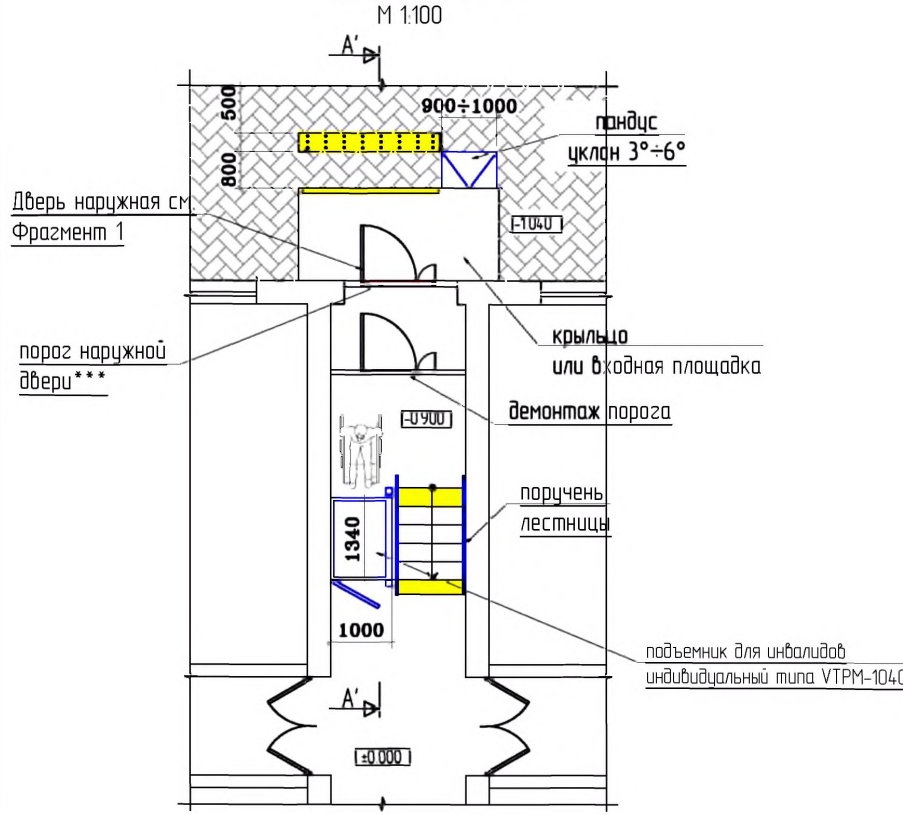
крупноблочные

Типовое проектное решение входной группы.
Существующее положение. М 1:100



Вариант 2 (с подъемником)

План входной группы
М 1:100



Разрез А'-А'

М 1:100

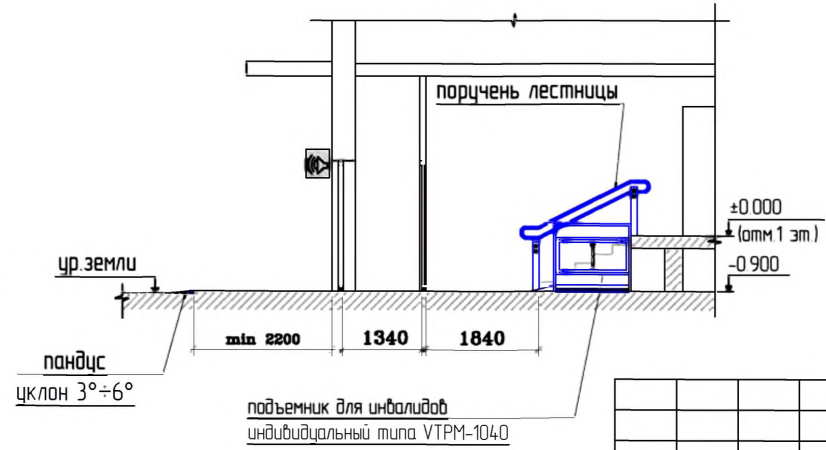
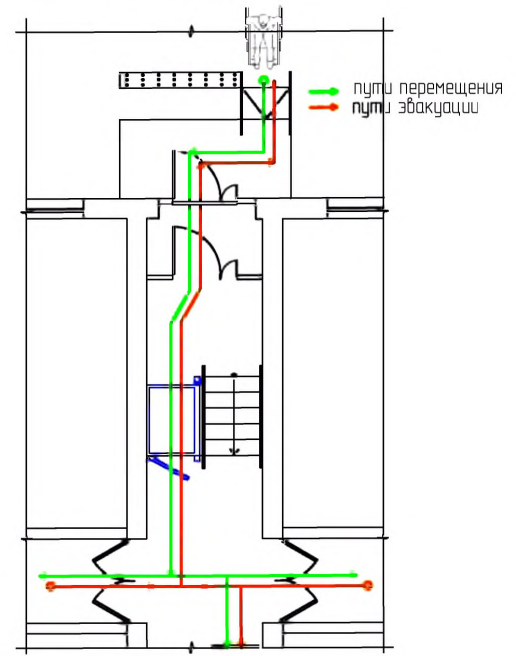
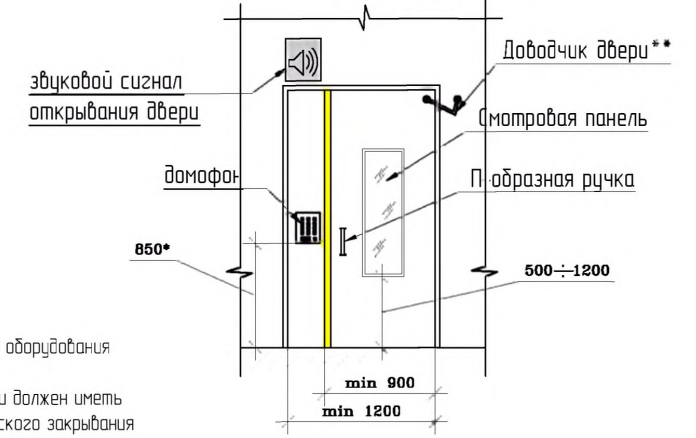


Схема путей перемещения и эвакуации



Фрагмент 1
Оборудование наружной двери. М 1:50



Примечание:
* - Высота установки оборудования 0.85 ≤ h ≤ 1.10 м
** - Доводчик вх. двери должен иметь задержку автоматического закрытия не менее 5 сек. и усилие 19,5 Нм
*** - Порог наружной двери допускается, но высотой не более 14 мм

Условные обозначения.

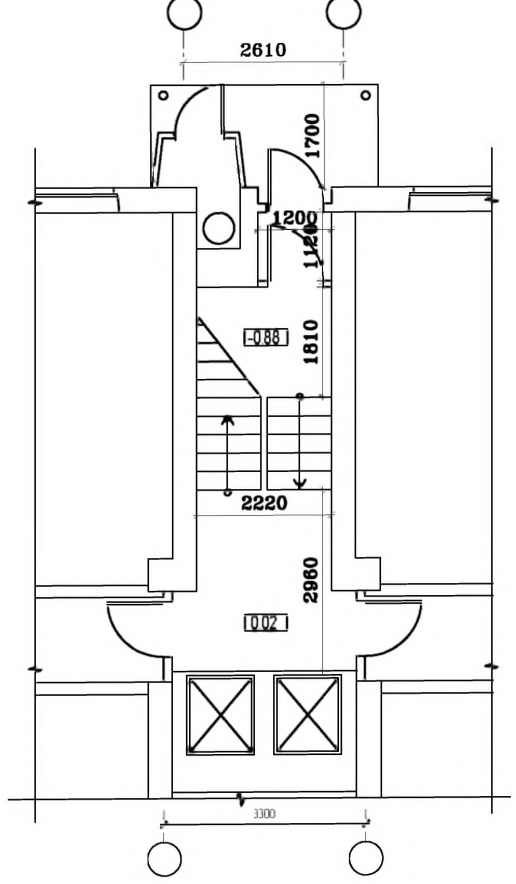
- тактильная плитка с конусообразными рифами "внимание крайняя ступень лестничного марша"
- контрастная цветовая полоса
- поручень пандуса
- колесная аппарель откидного пандуса
- демонтируемый порог
- демонтируемая стена или перегородка
- вновь возводимая стена или перегородка
- звуковой сигнал открывания двери
- световой сигнал движения лифта

№ 35-ГК от 30.08.11						Заказчик: Министерства Регионального развития Российской Федерации		
Альбом типовых проектных решений переоборудования объектов жилого фонда для проживания инвалидов и семей, имеющих детей-инвалидов						Переоборудование жилых домов СЕРИИ II-18 (9эт.)		
Изм.	Кол. уч.	Лист	№ док.	Подп.	Дата	Стадия	Лист	Листов
Разработал		Смурова Н.Ю.			05.11.11	ТР	16а	32
Проверил		Семикин П.П.			05.11.11			
ГАП						ОАО "ЦНИИЭП жилых и общественных зданий (ЦНИИЭП жилища)"		
Входная группа и помещения общего пользования 1-го этажа (продолжение)								

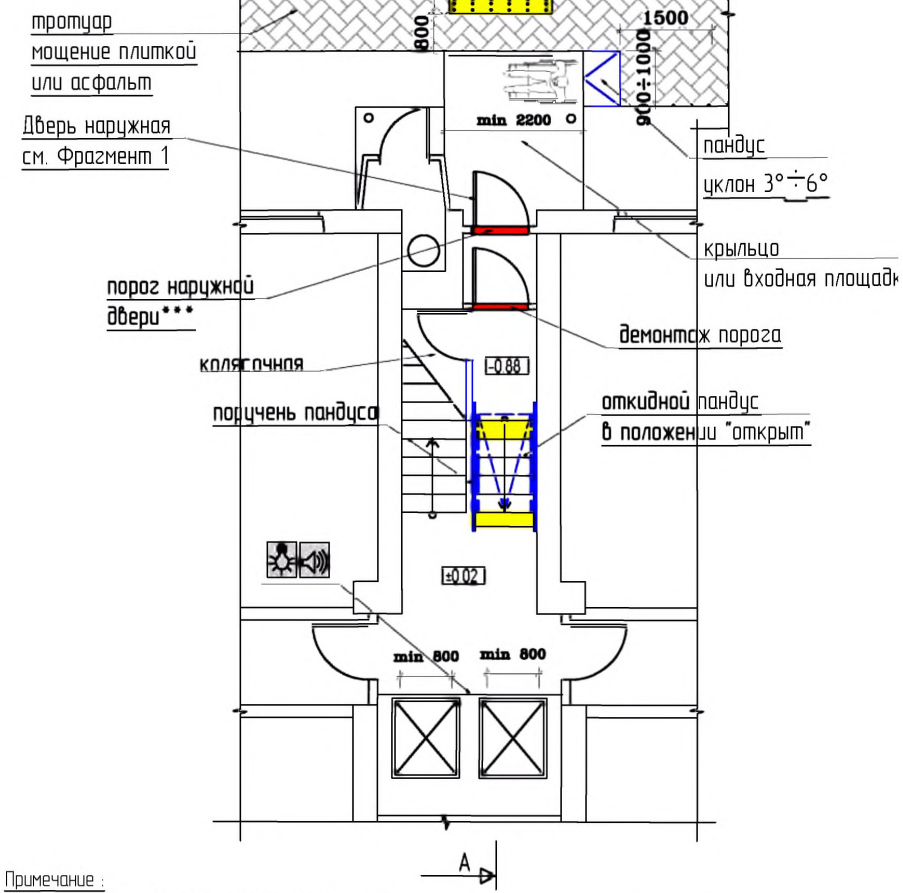
взам. инв. N
подпись и дата
инв. N подл.

СЕРИЯ: II-18 (12 эт.)
крупноблочные

Типовое проектное решение входной группы.
Существующее положение. М 1:100

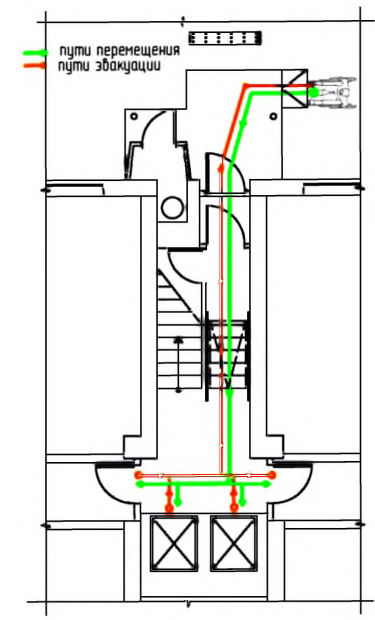


План входной группы
М 1:100

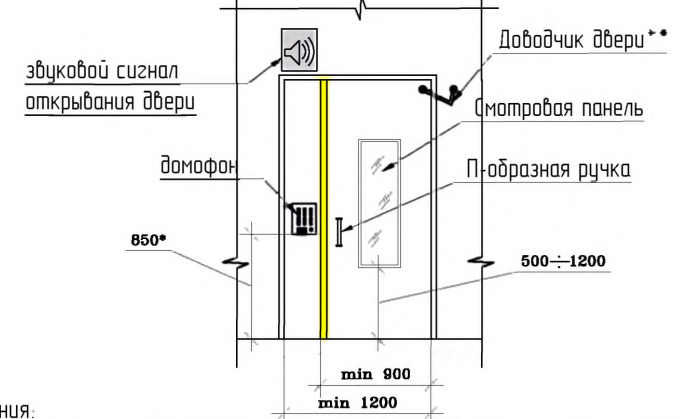


Примечание:
* - Высота установки оборудования 0.85 < h < 1.10 м
** - Доводчик вх. двери должен иметь задержку автоматического закрытия не менее 5 сек. и усилие 19.5 Нм
*** - Порог наружной двери допускается, но высотой не более 14 мм

Схема путей перемещения и эвакуации



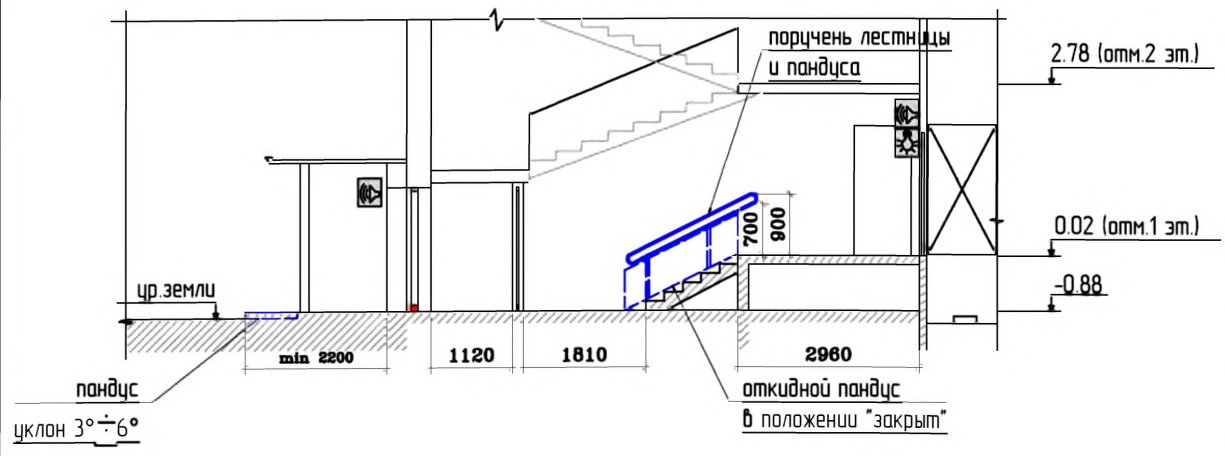
Фрагмент 1
Оборудование наружной двери. М 1:50



Условные обозначения:

- тактильная плитка с конусообразными рифами "внимание крайняя ступень лестничного марша"
- контрастная цветная полоса
- поручень пандуса
- колейная аппарель откидного пандуса
- демонтируемый порог
- демонтируемая стена или перегородка
- вновь возводимая стена или перегородка
- звуковой сигнал открывания двери
- световой сигнал движения лифта

Разрез А-А. М 1:100



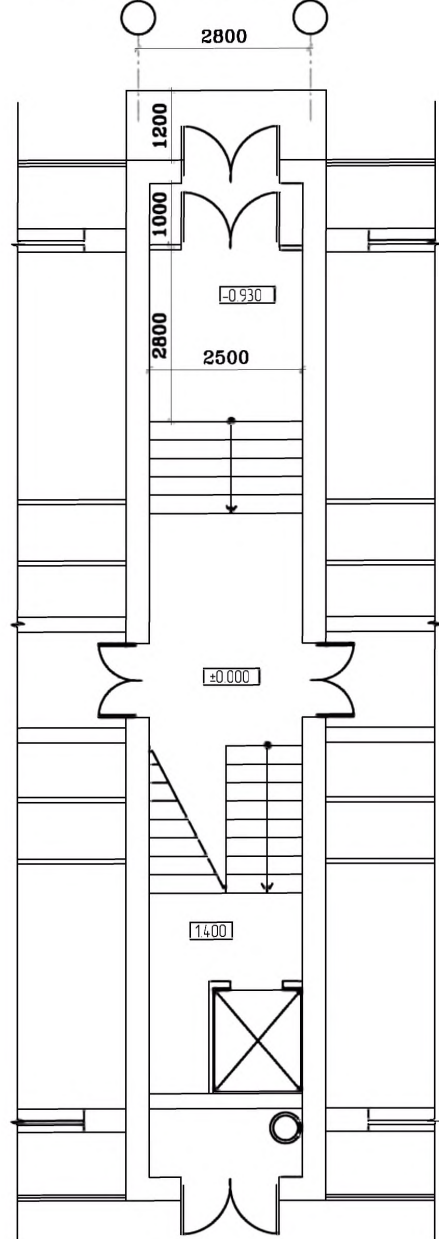
№ 35-ГК от 30.08.11						Заказчик: Министерства Регионального развития Российской Федерации			
Альбом типовых проектных решений перепланировки объектов жилого фонда для проживания инвалидов и семей, имеющих детей-инвалидов									
Изм.	Кол. уч.	Лист	№ док.	Подп.	Дата	Перепланировка жилых домов СЕРИИ II-18 (12эт.)	Стадия	Лист	Листов
Разработал	Сморова Н.Ю.				05.11.11		ТР	17	32
Проверил	Семикин П.П.				05.11.11				
ГАП						Крюков А.Р.	05.11.11		
Входная группа и помещения общего пользования 1-20 этажа							ОАО "ЦНИИЭП жилых и общественных зданий (ЦНИИЭП жилища)"		

взам. инв. N
подпись и дата
инв. N подл.

СЕРИЯ: И-29 (9 эт.)

кирпичные

Типовое проектное решение входной группы.
Существующее положение. М 1:100



Вариант 1 (с пандусом)
План входной группы. М 1:100

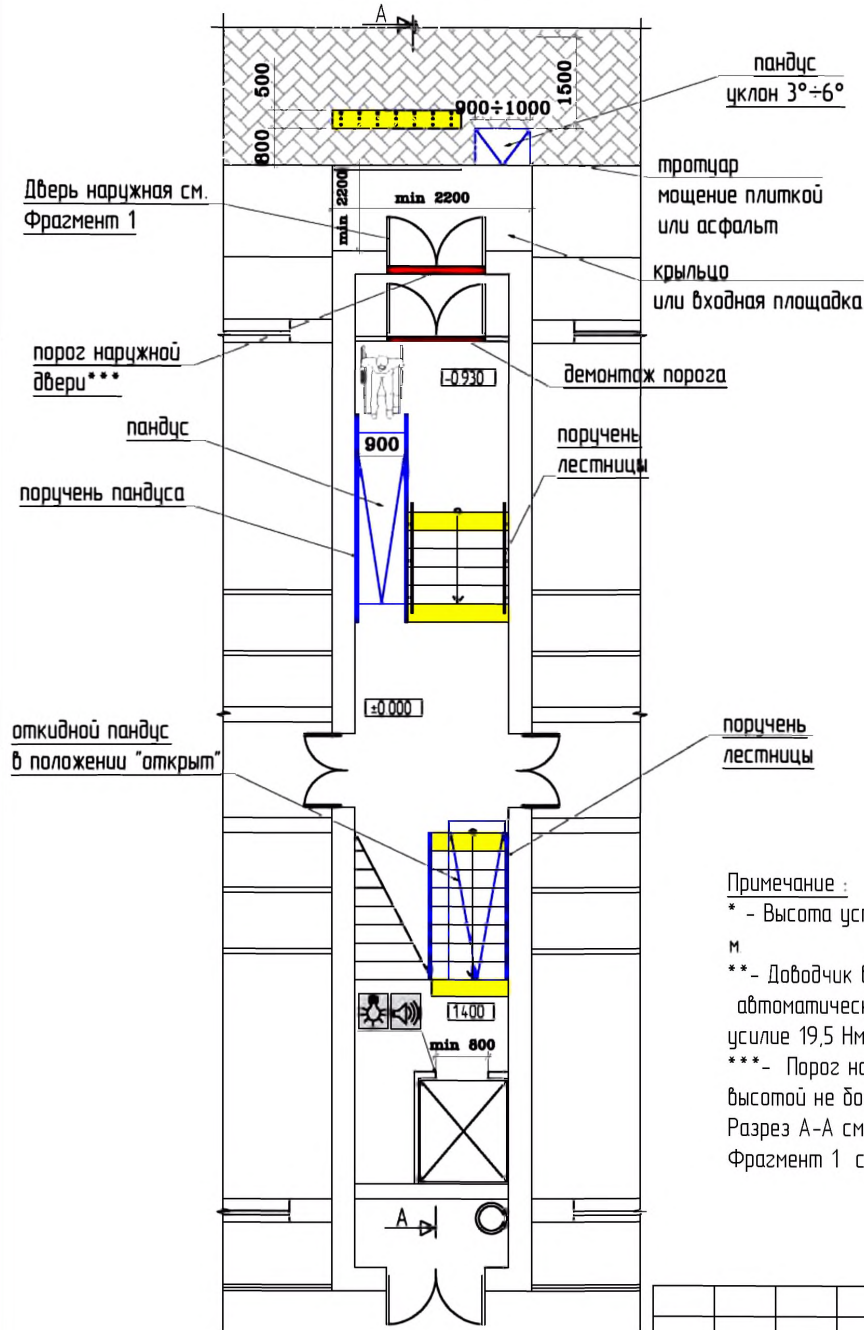
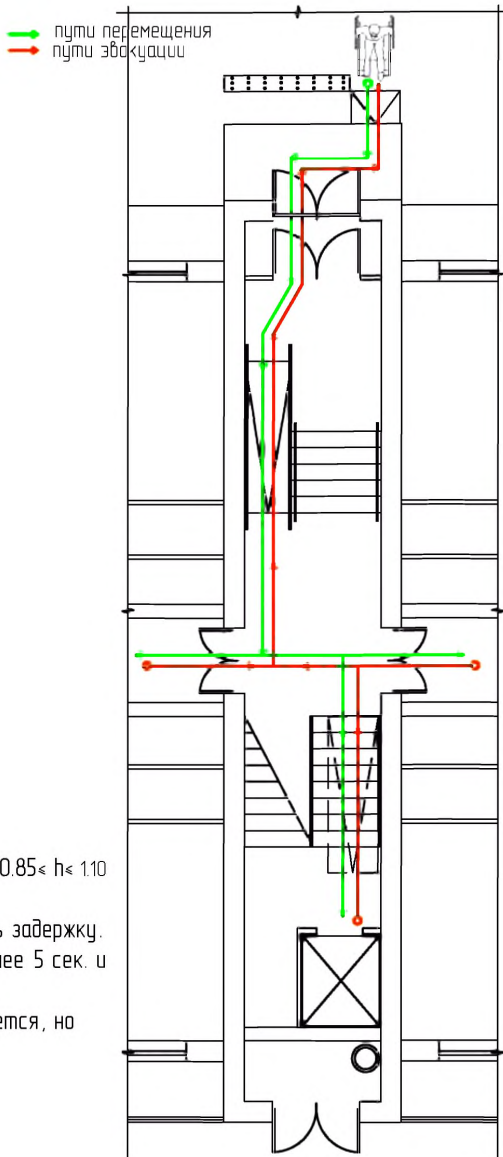


Схема путей перемещения и эвакуации



Примечание :

- * - Высота установки оборудования 0.85 ≤ h < 1.10 м
 - ** - Доводчик вх. двери должен иметь задержку автоматического закрытия не менее 5 сек. и усилие 19,5 Нм.
 - *** - Порог наружной двери допускается, но высотой не более 14 мм.
- Разрез А-А см. лист Фрагмент 1 см. лист

Условные обозначения:

- тактильная плитка с конусообразными рифами "внимание крайняя ступень лестничного марша"
- контрастная цветочная полоса
- поручень пандуса
- колёсная аппарель откидного пандуса
- демонтируемый порог
- демонтируемая стена или перегородка
- вновь возводимая стена или перегородка
- звуковой сигнал открывания двери
- световой сигнал движения лифта

взам. инв. N

подпись и дата

инв. N подл.

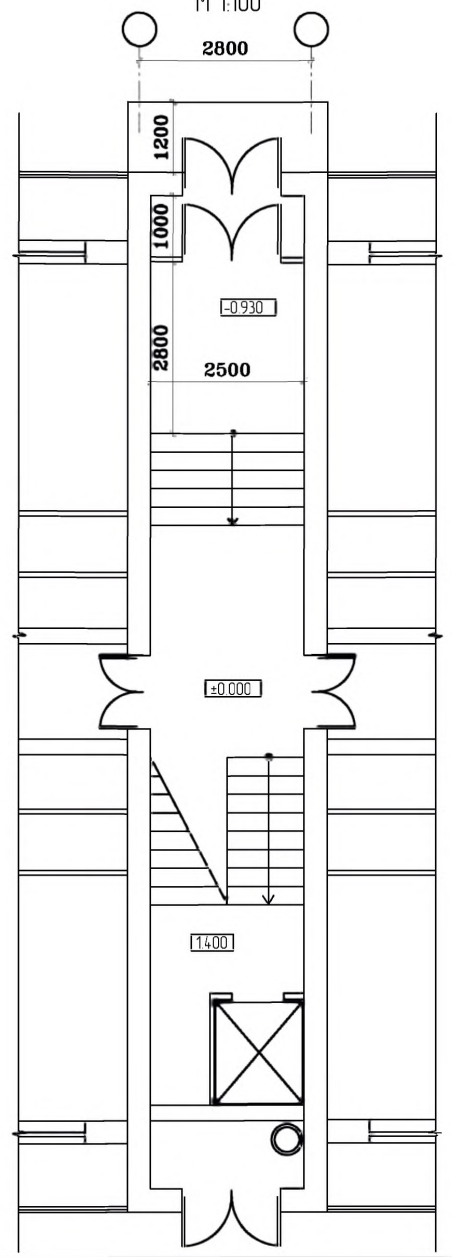
					№ 35-ГК от 30.08.11			Заказчик: Министерство Регионального развития Российской Федерации			
								Альбом типовых проектных решений передорудования объектов жилого фонда для проживания инвалидов и семей, имеющих детей-инвалидов			
Изм.	Кол. уч.	Лист	№ док.	Подп.	Дата	Передорудование жилых домов СЕРИИ И-29 (9эт.)			Стадия	Лист	Листов
						Разработал Смурова Н.Ю.			ТР	18	32
						Проверил Семикин П.П.					
						ГАП Крюков А.Р.			ОАО "ЦНИИЭП жилых и общественных зданий (ЦНИИЭП жилища)"		
						05.11.11					

СЕРИЯ: II-29 (9 эт.)

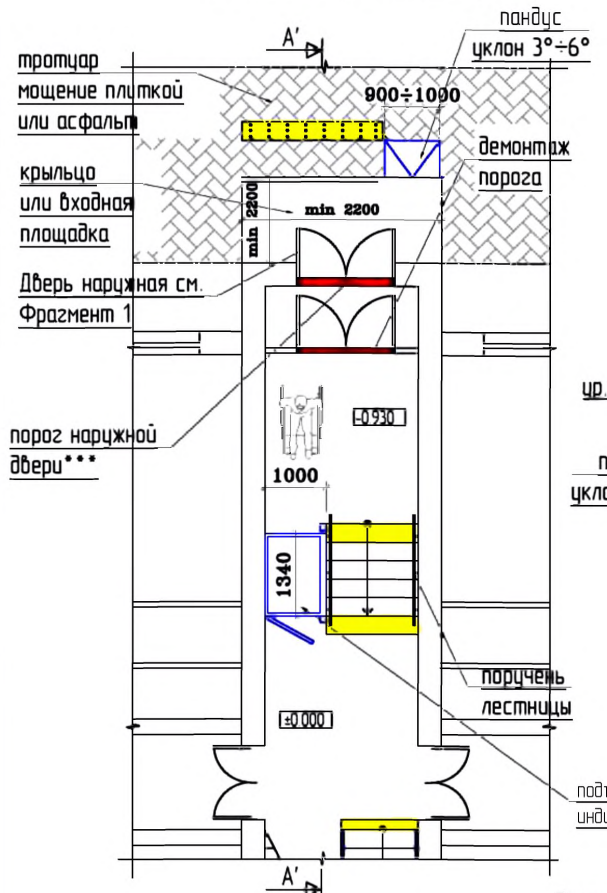
кирпичные

Типовое проектное решение входной группы.
Существующее положение.

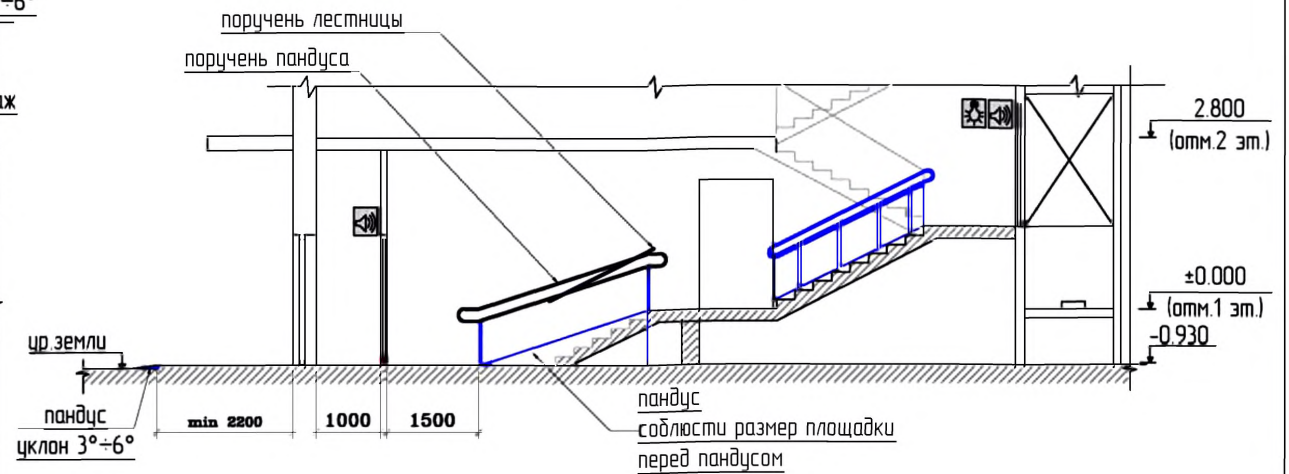
М 1:100



Вариант 2 (с пандусиком)
План входной группы . М 1:100

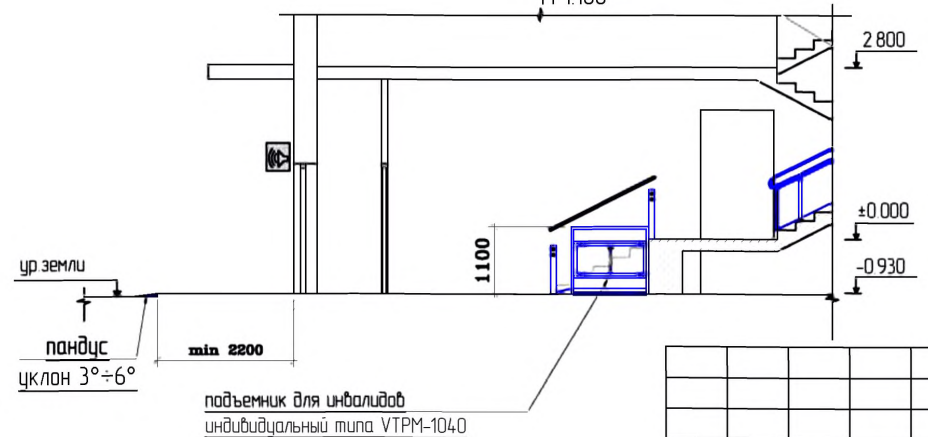


Разрез А-А.
М 1:100

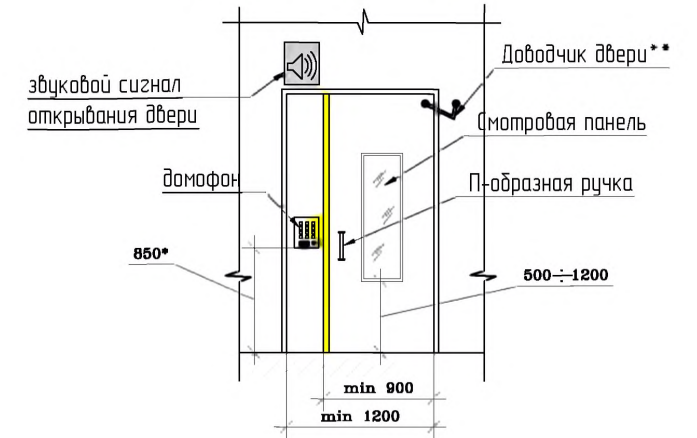


Примечание:
* - Высота установки оборудования 0.85 < h < 1.10 м
** - Доводчик вх. двери должен иметь задержку автоматического закрытия не менее 5 сек и усилие 19,5 Нм.
*** - Порог наружной двери допускается, но высотой не более 14 мм.
Разрез А-А см. совместно с планом Варианта 1 на листе

Разрез А'-А'
М 1:100



Фрагмент 1
Оборудование наружной двери, М 1:50



Условные обозначения:

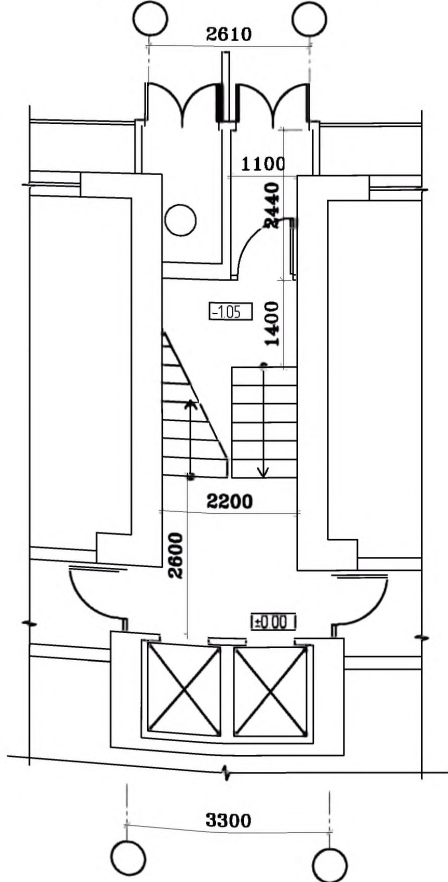
- тактильная плитка с конусообразными рифами "внимание крайняя ступень лестничного марша"
- контрастная цветовая полоса
- поручень пандуса
- колеиная аппарат откидного пандуса
- демонтируемый порог
- демонтируемая стена или перегородка
- вновь возводимая стена или перегородка
- звуковой сигнал открывания двери
- световой сигнал движения лифта

Изм.	Кол. уч.	Лист	№ дск.	Подп.	Дата
Разработал		Смирнова Н.Ю.			05.11.11
Проверил		Семикин П.П.			05.11.11
ГАП		Крюков А.Р.			05.11.11

№ 35-ГК от 30.08.11		Заказчик: Министерство Регионального развития Российской Федерации		
Альбом типовых проектных решений передоборудования объектов жилого фонда для проживания инвалидов и семей, имеющих детей-инвалидов				
Переоборудование жилых домов СЕРИИ II-29 (9эт.)		Стадия	Лист	Листов
		ТРП	18а	32
Входная группа и помещения общего пользования 1-20 этажа (продолжение)		ОАО "ЦНИИЭП жилых и общественных зданий (ЦНИИЭП жилища)"		

взам. инв. N
подпись и дата
инв. N подл.

Типовое проектное решение входной группы. Существующее положение. М 1:100



План входной группы. М 1:100

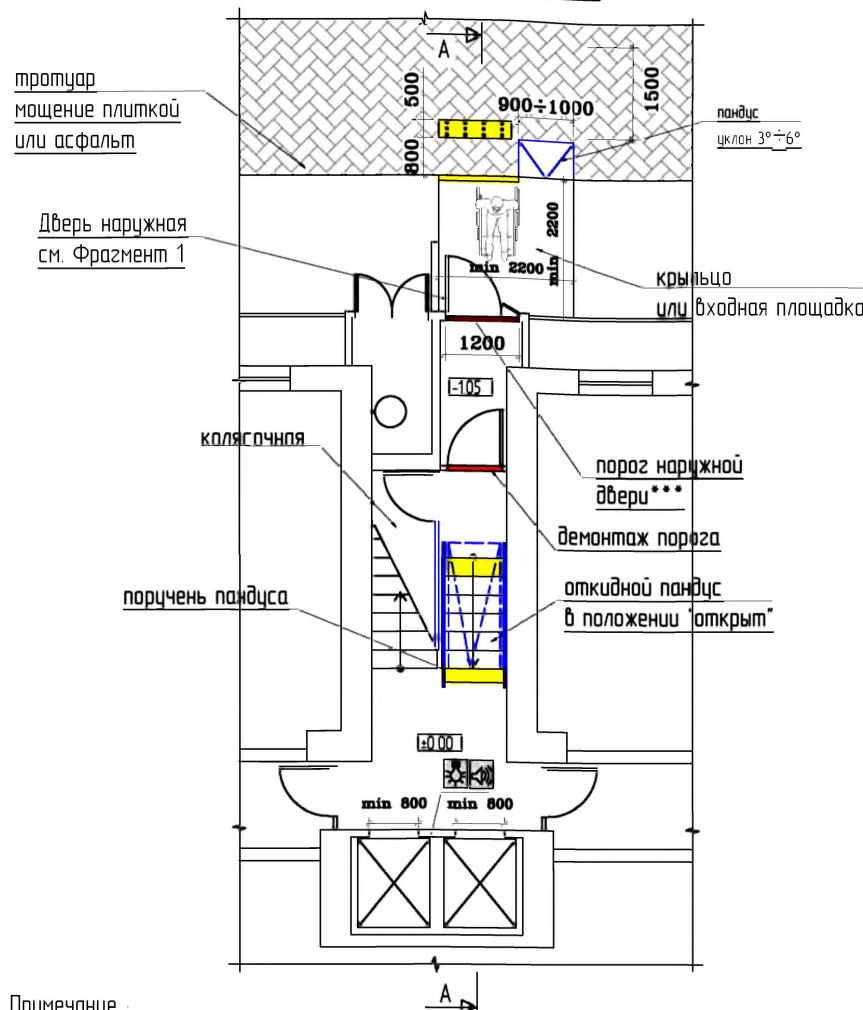
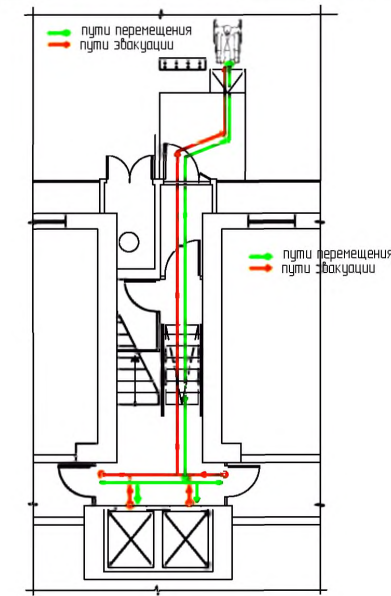
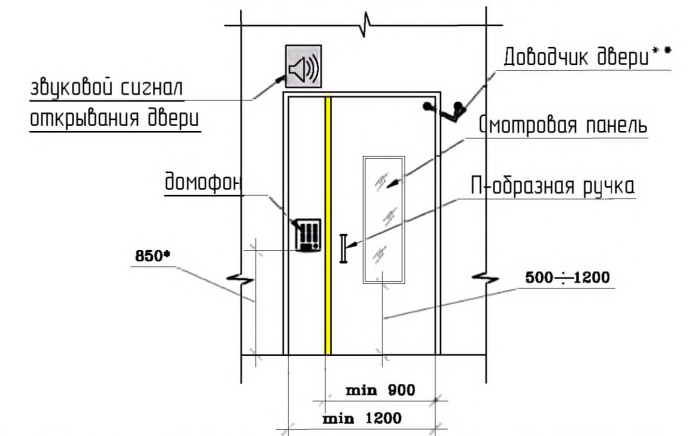


Схема путей перемещения и эвакуации



Фрагмент 1 Оборудование наружной двери. М 1:50



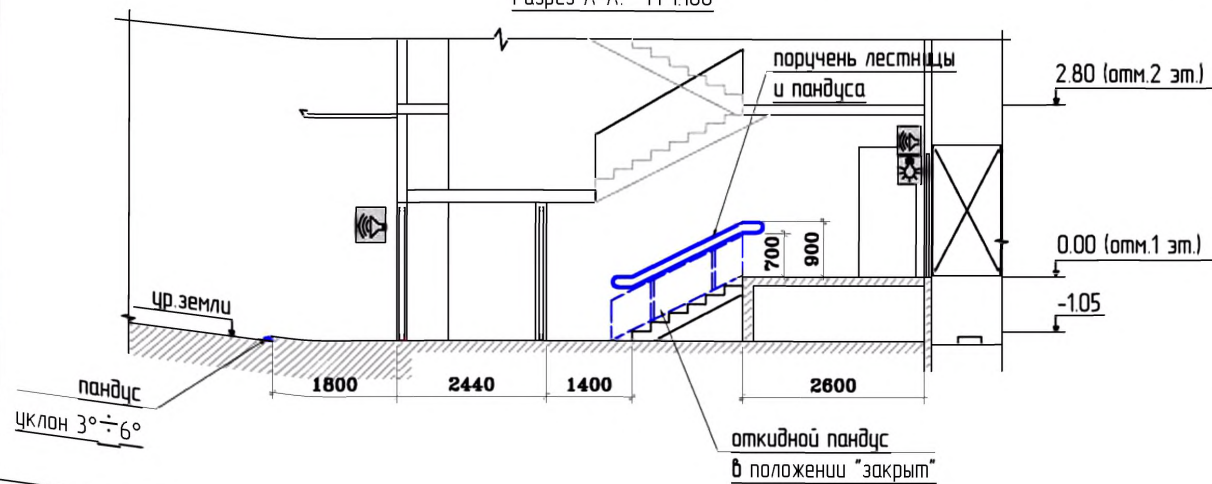
Примечание :

- * - Высота установки оборудования $0.85 \leq h < 1.10$ м
- ** - Доводчик вх. двери должен иметь задержку автоматического закрывания не менее 5 сек. и усилие 19,5 Нм
- *** - Порог наружной двери допускается, но высотой не более 14 мм

Условные обозначения.

- тактильная плитка с конусообразными рифами "внимание крайняя ступень лестничного марша"
- контрастная цветовая полоса
- поручень пандуса
- коллейная аппаратль откидного пандуса
- демонтируемый порог
- демонтируемая стена или перегородка
- вновь возводимая стена или перегородка
- звуковой сигнал открывания двери
- световой сигнал движения лифта

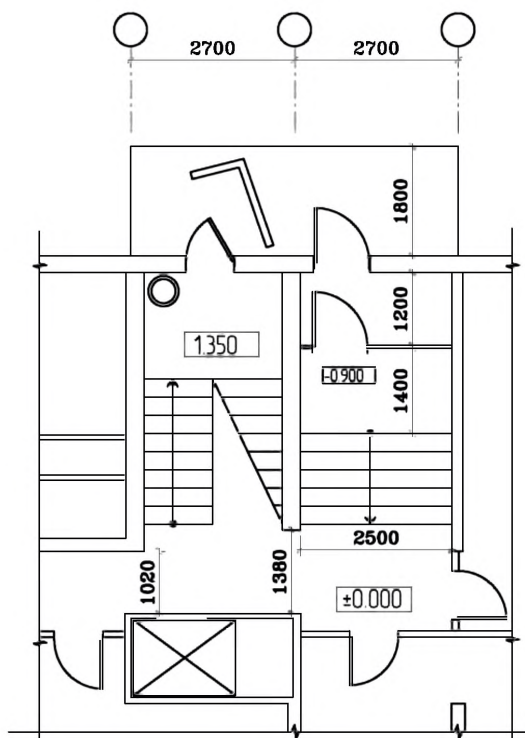
Разрез А-А. М 1:100



визам. инф. N
 подпись и дата
 инф. N подл.

№ 35-ГК от 30.08.11						Заказчик: Министерство Регионального развития Российской Федерации			
Альбом типовых проектных решений переоборудования объектов жилого фонда для проживания инвалидов и семей, имеющих детей-инвалидов									
Изм.	Кол. уч.	Лист	№ док.	Подп.	Дата	Переоборудование жилых домов СЕРИИ И-209А (14-эт.)	Стандия	Лист	Листов
							ТРР	19	32
Разработал Смирнова Н.Ю.						05.11.11			
Проверил Семикин П.П.						05.11.11			
ГАП Крюков А.Р.						05.11.11			
Входная группа и помещения общего пользования 1-го этажа						ОАО "ЦНИИЭП жилых и общественных зданий (ЦНИИЭП жилища)"			

Типовое проектное решение входной группы.
Существующее положение. М 1:100



Вариант 1 (с откидным пандусом)
План входной группы
М 1:100

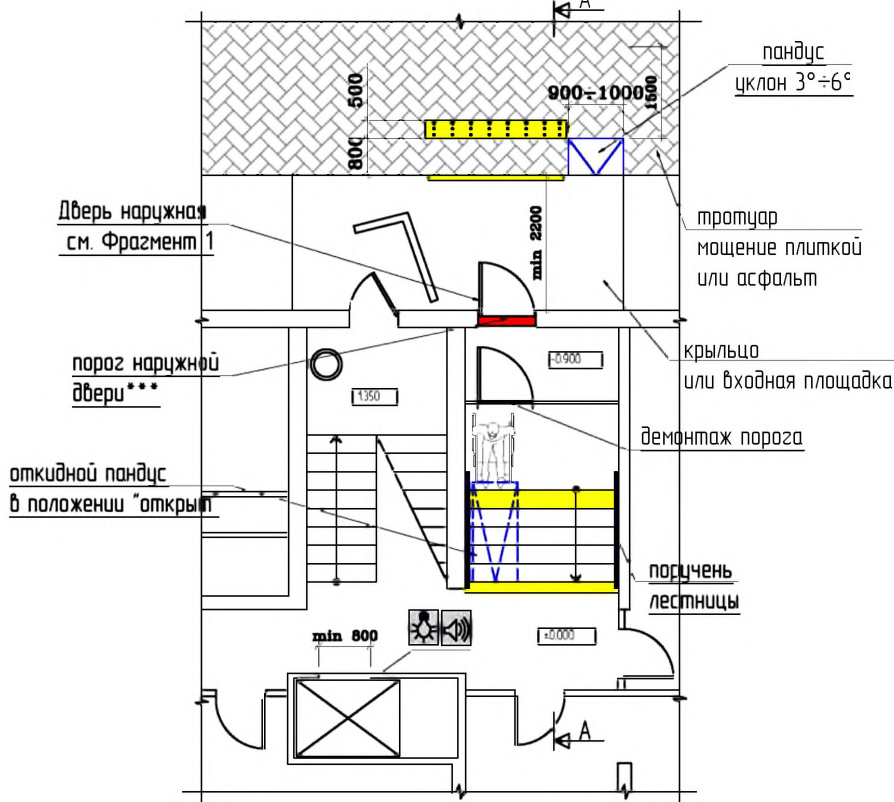
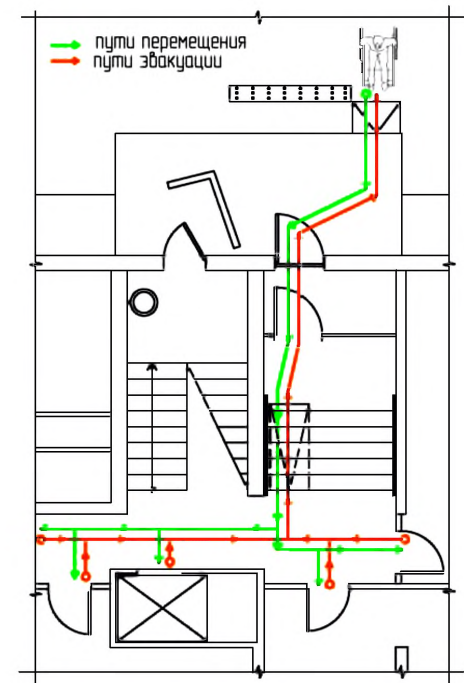
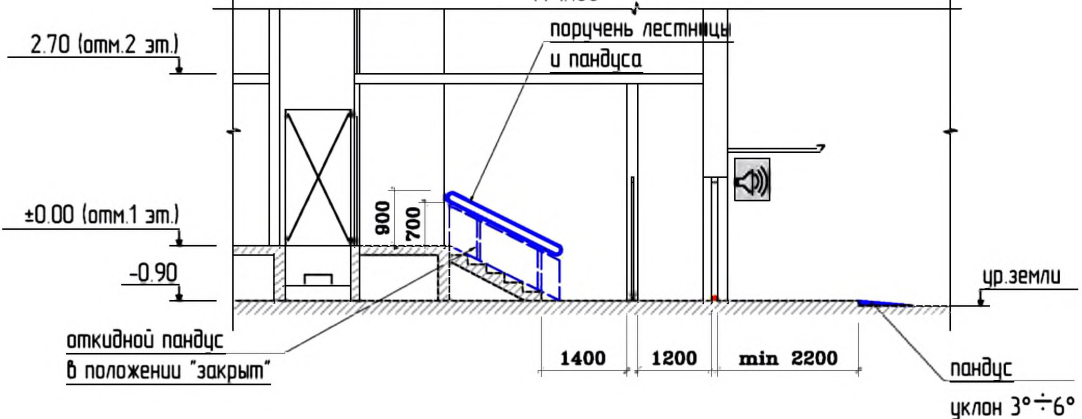


Схема путей перемещения и эвакуации

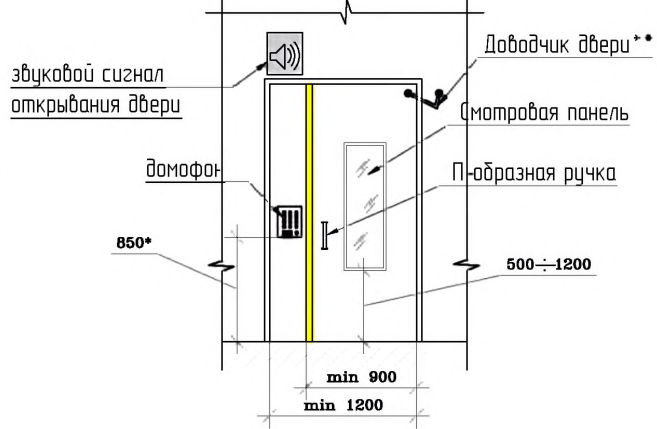


Разрез А-А
М 1:100



Примечание
* - Высота установки оборудования $0.85 < h < 1.10$ м
**- Доводчик вх. двери должен иметь задержку автоматического закрытия не менее 5 сек. и усилие 19,5 Нм
*** - Порог наружной двери допускается, но высотой не более 14 мм

Фрагмент 1
Оборудование наружной двери. М 1:50



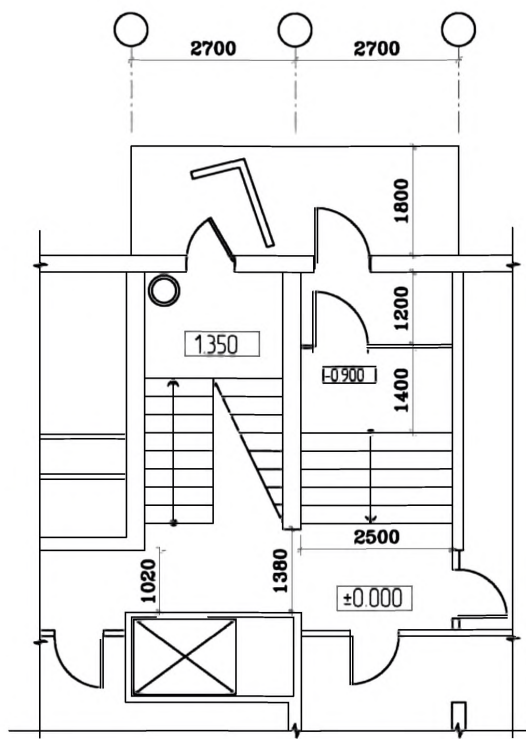
Условные обозначения:

- тактильная плитка с конусообразными рифами "внимание крайняя ступень лестничного марша"
- контрастная цветовая полоса
- поручень пандуса
- колесная аппарель откидного пандуса
- демонтируемый порог
- демонтируемая стена или перегородка
- вновь возводимая стена или перегородка
- звуковой сигнал открывания двери
- световой сигнал движения лифта

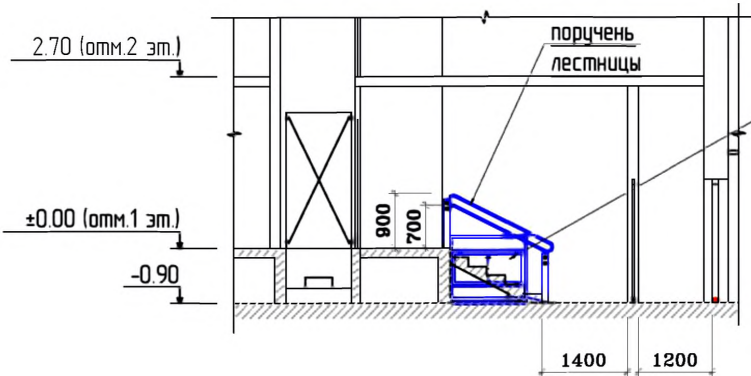
№ 35-ГК от 30.08.11						Заказчик: Министерство Регионального развития Российской Федерации			
Альбом типовых проектных решений переоборудования объектов жилого фонда для проживания инвалидов и семей, имеющих детей-инвалидов									
Изм.	Кол. уч.	Лист	№ док.	Подп.	Дата	Переоборудование жилых домов СЕРИИ И-49 (9эт.)	Стандия	Лист	Листов
							ТРР	20	32
Разработал Смурова Н.Ю.						Входная группа и помещения общего пользования 1-го этажа			
Проверил Семикин П.П.									
ГАП Крюков А.Р.						ОАО "ЦНИИЭП жилых и общественных зданий (ЦНИИЭП жилища)"			

взам. инв. N
подпись и дата
инв. N подл.

Типовое проектное решение входной группы.
Существующее положение. М 1:100



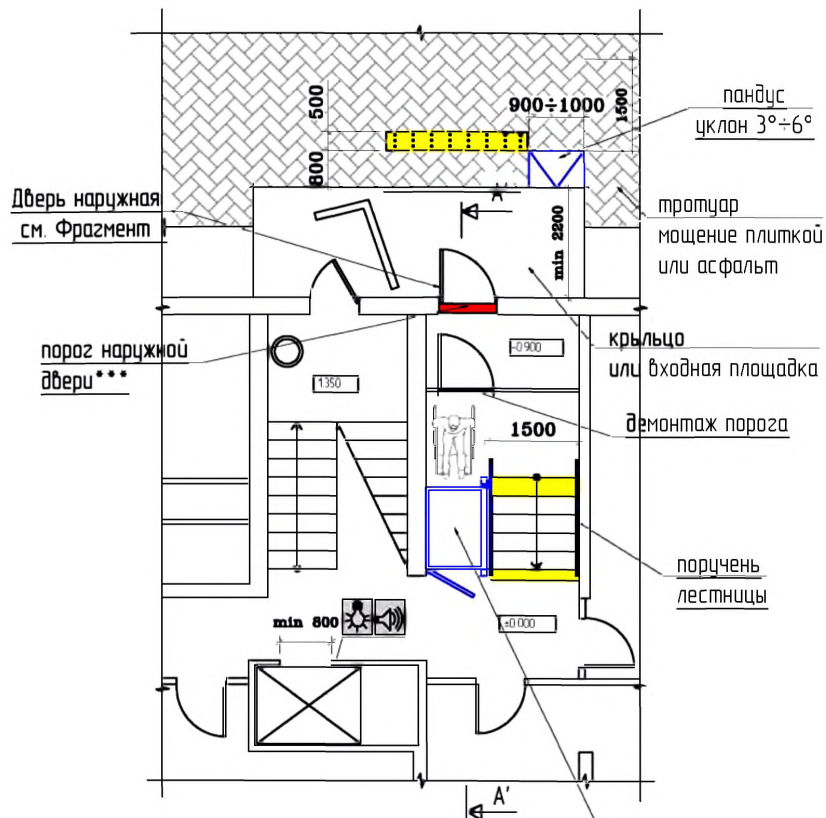
Разрез А-А
М 1:100



Условные обозначения.

	- тактильная плитка с конусообразными рифами "внимание крайняя ступень лестничного марша"		- демонтируемая стена или перегородка
	- контрастная цветовая полоса		- вновь возводимая стена или перегородка
	- поручень пандуса		- звуковой сигнал открывания двери
	- колесная аппарель откидного пандуса		- световой сигнал движения лифта
	- демонтируемый порог		

Вариант 2 (с подъемником)
План входной группы
М 1:100

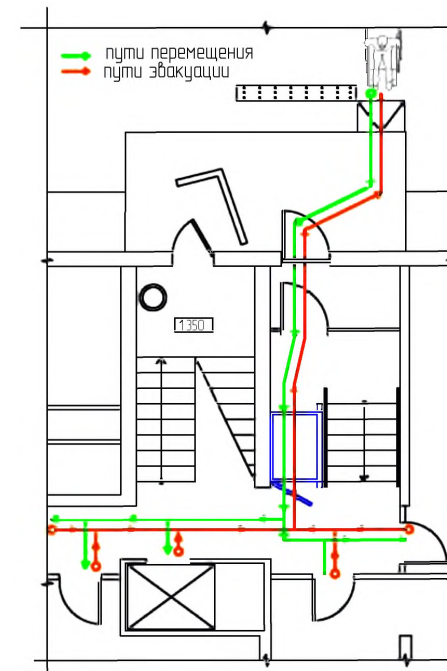


подъемник для инвалидов
индивидуальный типа VTRM-1040

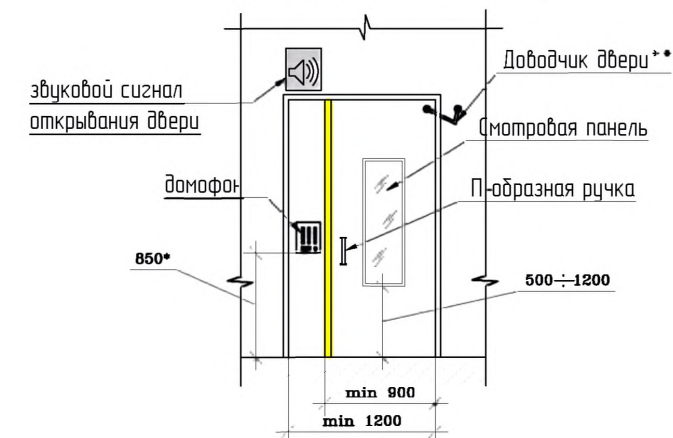
Примечание :

- * - Высота установки оборудования $0.85 \leq h \leq 1.10$ м
- ** - Доводчик вх. двери должен иметь задержку автоматического закрывания не менее 5 сек. и усилие 19,5 Нм
- *** - Порог наружной двери допускается, но высотой не более 14 мм

Схема путей перемещения и эвакуации



Фрагмент 1
Оборудование наружной двери. М 1:50



№ 35-ГК от 30.08.11						Заказчик: Министерство Регионального развития Российской Федерации		
Альбом типовых проектных решений переоборудования объектов жилого фонда для проживания инвалидов и семей, имеющих детей-инвалидов						Переоборудование жилых домов СЕРИИ И-49 (9эт.)		
Изм.	Кол. уч.	Лист	№ док.	Подп.	Дата	Стандия	Лист	Листов
Разработал		Смурова Н.Ю.			05.11.11	ТРР	20а	32
Проверил		Семикин П.П.			05.11.11			
ГАП		Кряков А.Р.			05.11.11	ОАО "ЦНИИЭП жилых и общественных зданий (ЦНИИЭП жилища)"		

Входная группа и помещения
общего пользования 1-го этажа.
(Продолжение)

СЕРИИ ЖИЛЫХ ДОМОВ

УНИФИЦИРОВАННЫЕ АРХИТЕКТУРНО-ПЛАНИРОВОЧНЫЕ РЕШЕНИЯ (НОРМАЛИ) ЭЛЕМЕНТОВ ЗДАНИЙ

90(5эт.),
510(5эт.),
121(5эт.),
511(5эт.),
91(5эт.),
135(5эт.),
97(5эт.)

НА ПРИМЕРЕ СЕРИИ 510 (5ЭТ.)

ПЛАН ВХОДНОЙ ГРУППЫ. М 1:100

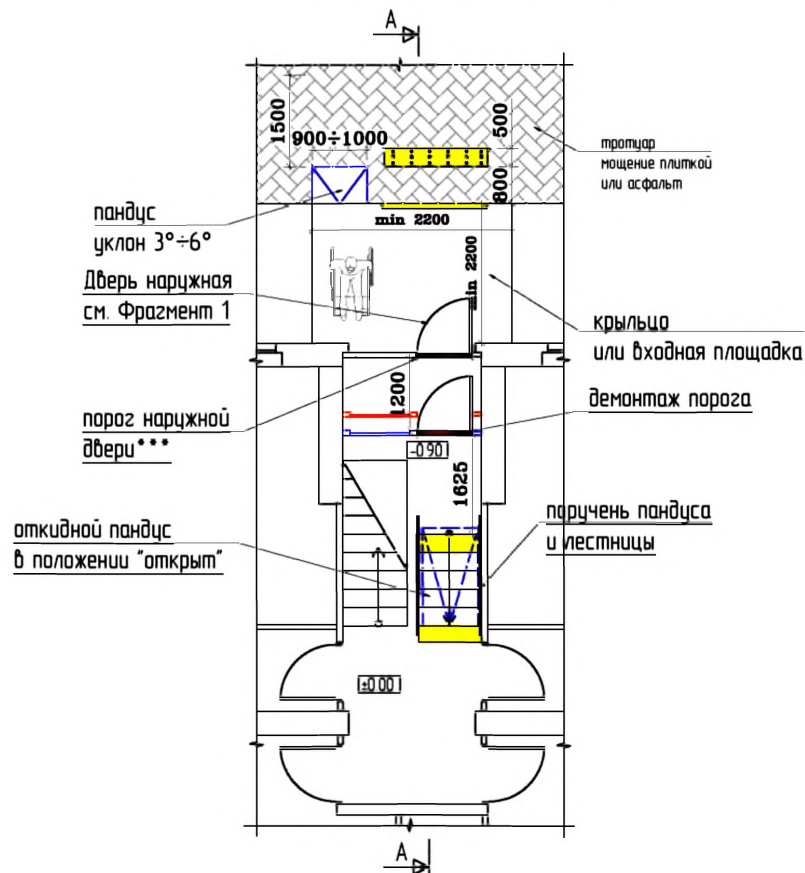
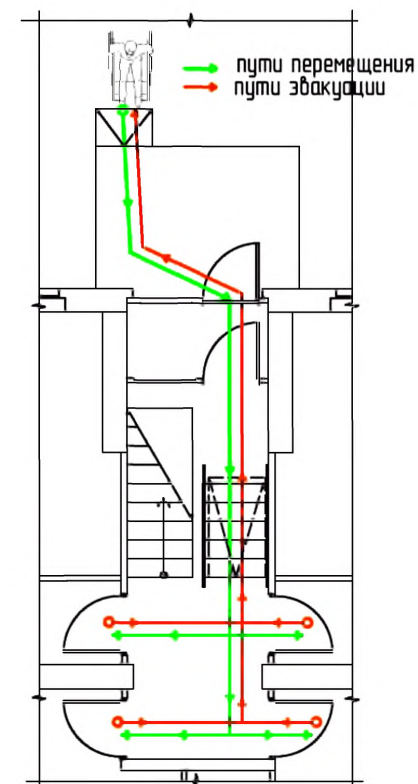


СХЕМА ПУТЕЙ ДВИЖЕНИЯ И ЭВАКУАЦИИ



Условные обозначения:

	- тактильная плитка с конусообразными рифами "внимание крайняя ступень лестничного марша"		- демонтируемая стена или перегородка
	- контрастная цветовая полоса		- вновь возводимая стена или перегородка
	- поручень пандуса		- звуковой сигнал открывания двери
	- колейная аппарель откидного пандуса		- световой сигнал движения лифта
	- демонтируемый порог		

Изм.	Кол. уч.	Лист	№ док.	Подп.	Дата
Разработал					05.11.11
Проверил					05.11.11
ГАП					05.11.11

№ 35-ГК от 30.08.11		Заказчик: Министерство Регионального развития Российской Федерации		
Альбом типовых проектных решений переоборудования объектов жилого фонда для проживания инвалидов и семей, имеющих детей-инвалидов				
Архитектурно-планировочные нормы переоборудования жилых домов		Стадия	Лист	Листов
		ТР	21	32
Входная группа и помещения общего пользования 1-20 этажа		ОАО "ЦНИИЭП жилых и общественных зданий (ЦНИИЭП жилища)"		

взам. инв. N
подпись и дата
инв. N подл.

СЕРИИ ЖИЛЫХ ДОМОВ

УНИФИЦИРОВАННЫЕ АРХИТЕКТУРНО-ПЛАНИРОВОЧНЫЕ РЕШЕНИЯ (НОРМАЛИ) ЭЛЕМЕНТОВ ЗДАНИЙ

90(5эт.),
510(5эт.),
121(5эт.),
511(5эт.),
91(5эт.),
135(5эт.),
97(5эт.)

ПРИ УСЛОВИИ РЕКОНСТРУКЦИЯ ТАМБУРА
с учетом генплана участка
НА ПРИМЕРЕ СЕРИИ 510 (5ЭТ.)

ПРИМЕЧАНИЕ:
* L-глубина тамбура регламентируется в зависимости от направления открывания двери п.5.1.7 СП 59.13330.2012

*** Порог наружной двери допускается, но высотой не более 14 мм

ПЛАН ВХОДНОЙ ГРУППЫ. М 1:100

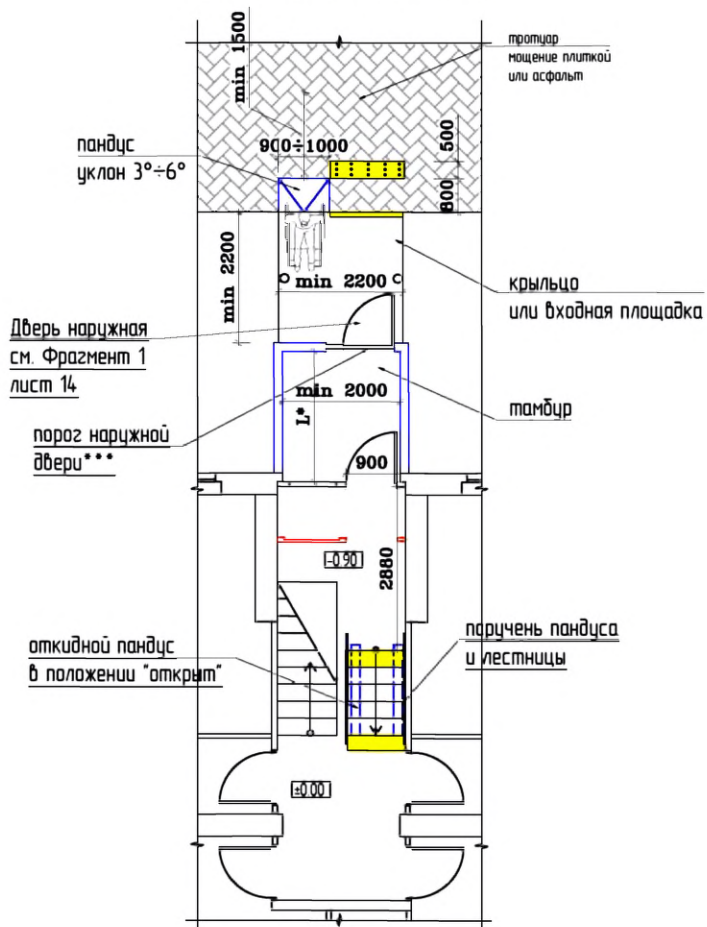
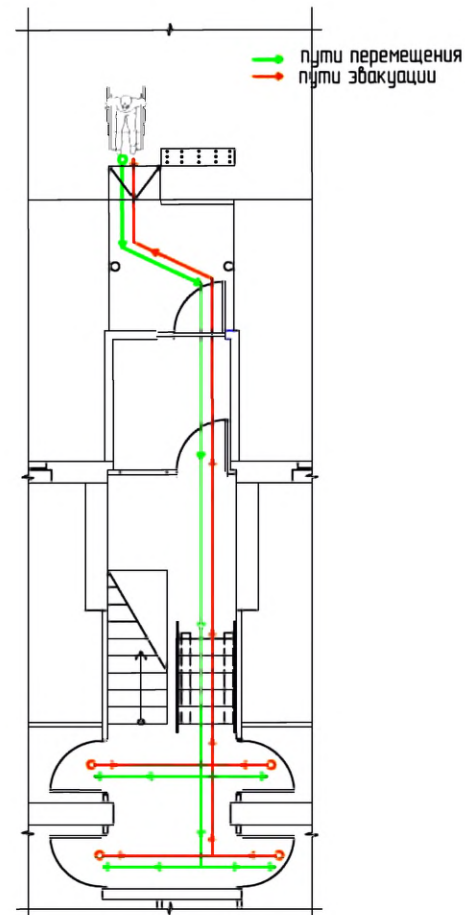


СХЕМА ПУТЕЙ ДВИЖЕНИЯ И ЭВАКУАЦИИ



Условные обозначения:

	- наклонная линия с канусообразными рифами "внимание крайняя ступень лестничного марша"		- демонтируемая стена или перегородка
	- контрастная цветовая полоса		- вновь возводимая стена или перегородка
	- поручень пандуса		- звуковой сигнал открывания двери
	- коллейная аппарель откидного пандуса		- световой сигнал движения лифта
	- демонтируемый порог		

Изм.	Кол. уч.	Лист	№ док.	Подп.	Дата
Разработал		Смурава Н.Ю.			05.11.11
Проверил		Семикин П.П.			05.11.11
Г.АП		Крюков А.Р.			05.11.11

№ 35-ГК от 30.08.11		Заказчик: Министерство Регионального развития Российской Федерации		
Альбом типовых проектных решений переоборудования объектов жилого фонда для проживания инвалидов и семей, имеющих детей-инвалидов				
Архитектурно-планировочные нормы переоборудования жилых домов		Статья	Лист	Листов
		ТПР	21а	32
Входная группа и помещения общего пользования 1-го этажа. При условии реконструкция тамбура.		ОАО "ЦНИИЭП жилых и общественных зданий (ЦНИИЭП жилища)"		

взам. инд. N

подпись и дата

инд. N подл.

СЕРИИ ЖИЛЫХ ДОМОВ

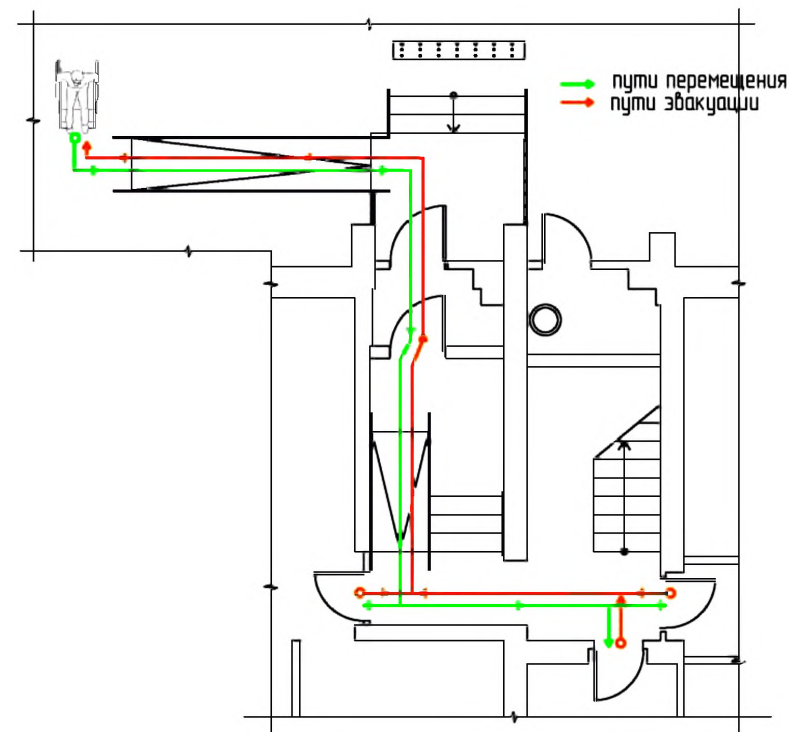
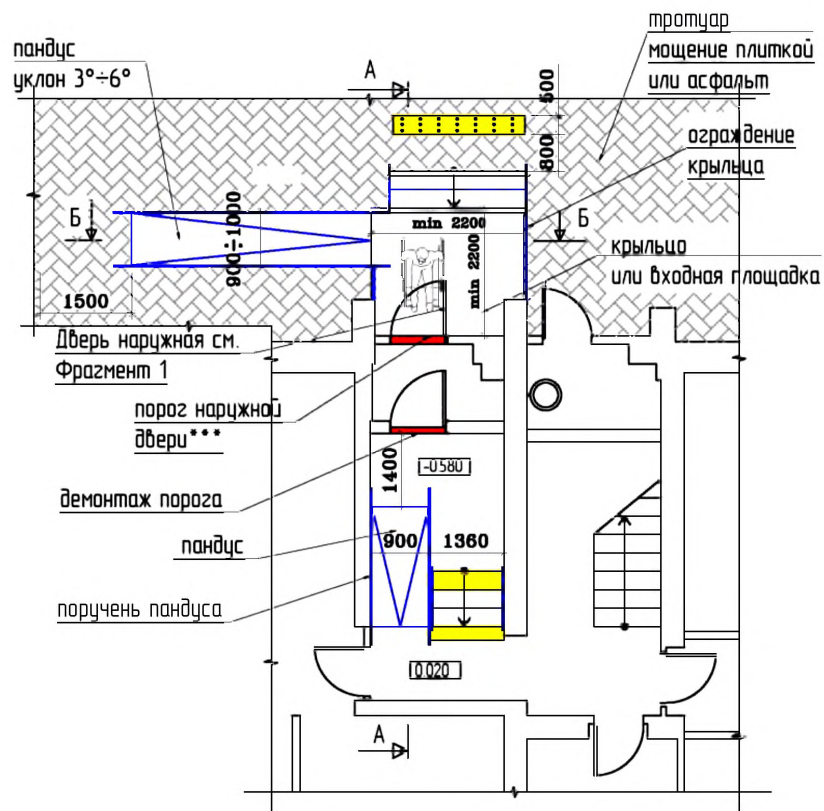
УНИФИЦИРОВАННЫЕ АРХИТЕКТУРНО-ПЛАНИРОВОЧНЫЕ РЕШЕНИЯ (НОРМАЛИ) ЭЛЕМЕНТОВ ЗДАНИЙ

85(5эт.),
83(5эт.),

НА ПРИМЕРЕ СЕРИИ 85 (5ЭТ.)

ПЛАН ВХОДНОЙ ГРУППЫ. М 1:100

СХЕМА ПУТЕЙ ДВИЖЕНИЯ И ЭВАКУАЦИИ



Условные обозначения:

	- тактильная плитка с конусообразными рифами "внимание крайняя ступень лестничного марша"		- демонтируемая стена или перегородка
	- контрастная цветная полоса		- вновь возводимая стена или перегородка
	- поручень пандуса		- звуковой сигнал открывания двери
	- колесная аппарель откидного пандуса		- световой сигнал движения лифта
	- демонтируемый порог		

Изм.	Кол. уч.	Лист	№ док.	Подп.	Дата
Разработал		Смурова Н.Ю.			05.11.11
Проверил		Семикин П.П.			05.11.11
ГАП		Крюков А.Р.			05.11.11

№ 35-ГК от 30.08.11		Заказчик: Министерство Регионального развития Российской Федерации		
Альбом типовых проектных решений переоборудования объектов жилого фонда для проживания инвалидов и семей, имеющих детей-инвалидов				
Архитектурно-планировочные нормы переоборудования жилых домов		Стадия	Лист	Листов
		ТР	22	32
Входная группа и помещения общего пользования 1-20 этажа		ОАО "ЦНИИЭП жилых и общественных зданий (ЦНИИЭП жилища)"		

взам. инв. N

подпись и дата

инв. N подл.

СЕРИИ ЖИЛЫХ ДОМОВ

УНИФИЦИРОВАННЫЕ АРХИТЕКТУРНО-ПЛАНИРОВОЧНЫЕ РЕШЕНИЯ (НОРМАЛИ) ЭЛЕМЕНТОВ ЗДАНИЙ

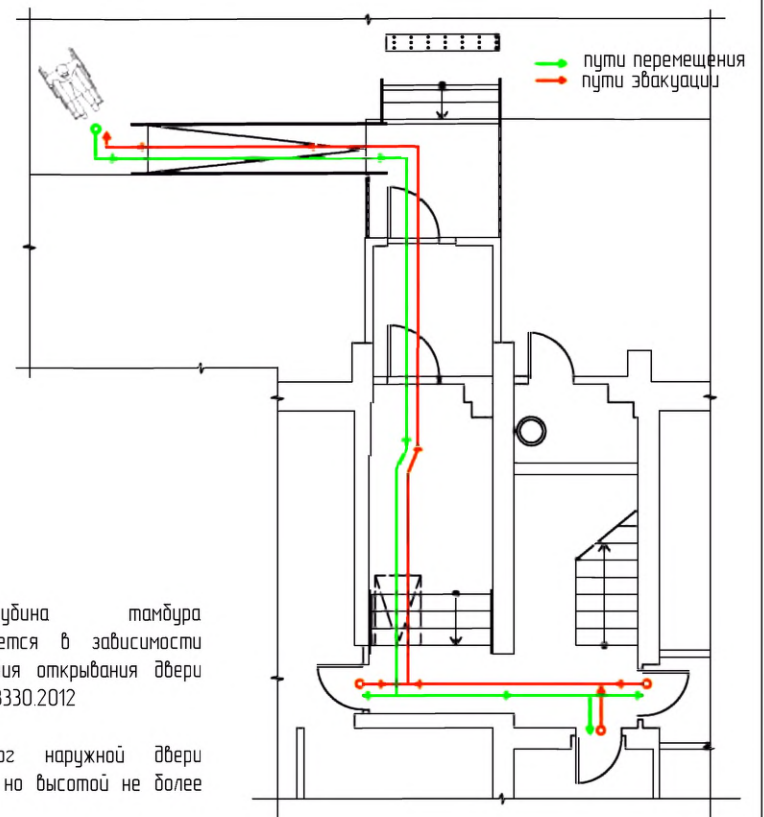
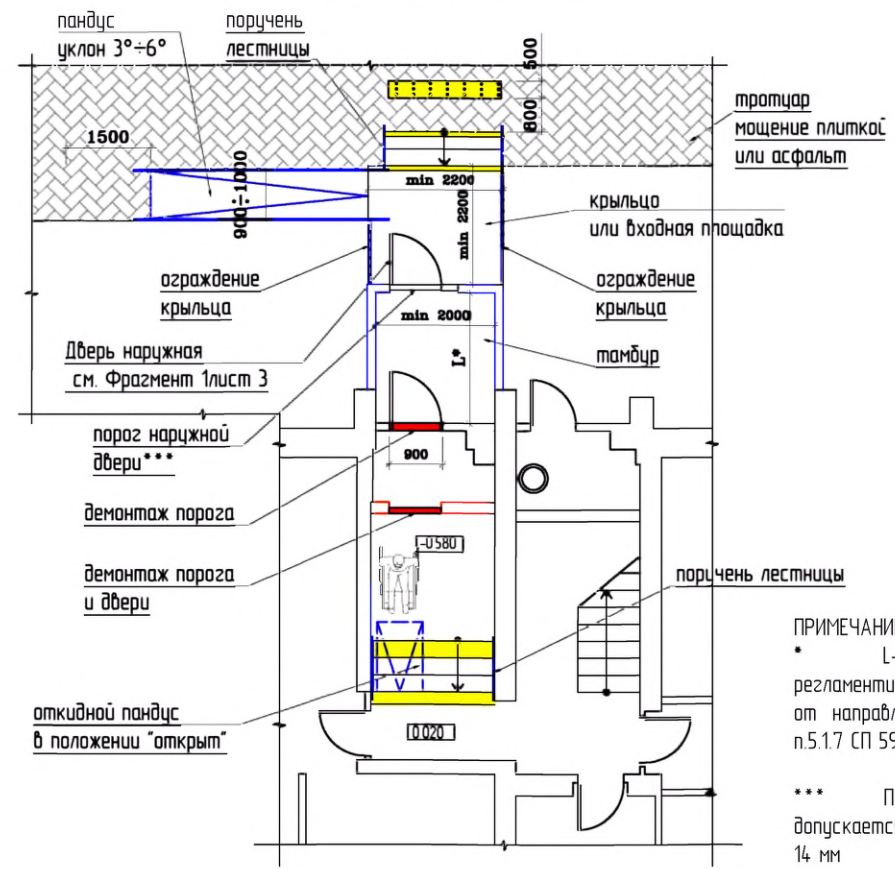
85(5эт.),
83(5эт.),

ПРИ УСЛОВИИ РЕКОНСТРУКЦИЯ ТАМБУРА
с учетом генплана участка

НА ПРИМЕРЕ СЕРИИ 85 (5ЭТ.)

ПЛАН ВХОДНОЙ ГРУППЫ. М 1:100

СХЕМА ПУТЕЙ ДВИЖЕНИЯ И ЭВАКУАЦИИ



ПРИМЕЧАНИЕ.
* L-глубина тамбура регламентируется в зависимости от направления открывания двери п.5.1.7 СП 59.13330.2012
*** Порог наружной двери допускается, но высотой не более 14 мм

Условные обозначения:

- тактильная плитка с конусообразными рифами "внимание крайняя ступень лестничного марша"
- контрастная цветная полоса
- поручень пандуса
- колесная аппарель откидного пандуса
- демонтируемый порог
- демонтируемая стена или перегородка
- ямбы возводимая стена или перегородка
- звуковой сигнал открывания двери
- световой сигнал движения лифта

Изм.	Кол. уч.	Лист	№ док.	Подп.	Дата
Разработал	Смурова Н.Ю.				05.11.11
Проверил	Семикин П.П.				05.11.11
Г.АП	Крюков А.Р.				05.11.11

№ 35-ГК от 30.08.11 Заказчик: Министерство Регионального развития Российской Федерации

Альбом типовых проектных решений переоборудования объектов жилого фонда для проживания инвалидов и семей, имеющих детей-инвалидов

Архитектурно-планировочные нормы переоборудования жилых домов	Статья	Лист	Листов
	ТТР	22а	32

Входная группа и помещения общего пользования 1-го этажа. При условии реконструкции.

ОАО "ЦНИИЭП жилых и общественных зданий (ЦНИИЭП жилища)"

инф. N подл. подпись и дата базовый инф. N

СЕРИИ ЖИЛЫХ ДОМОВ

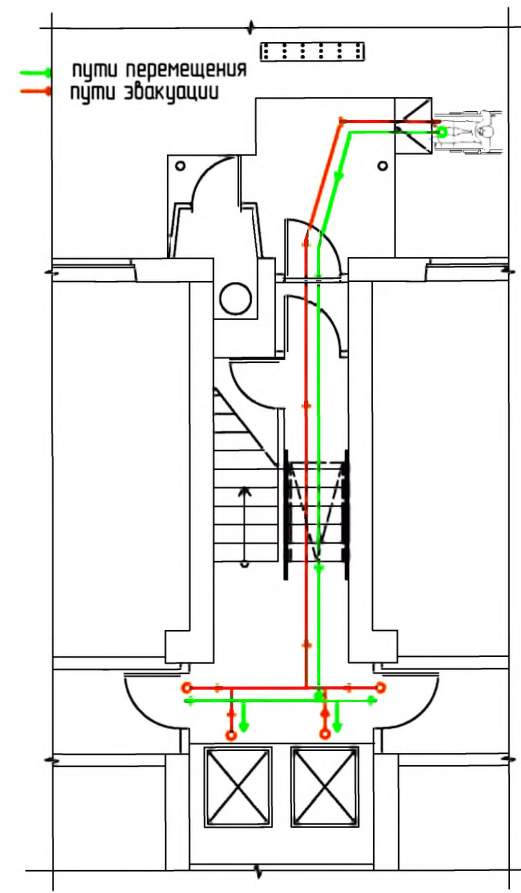
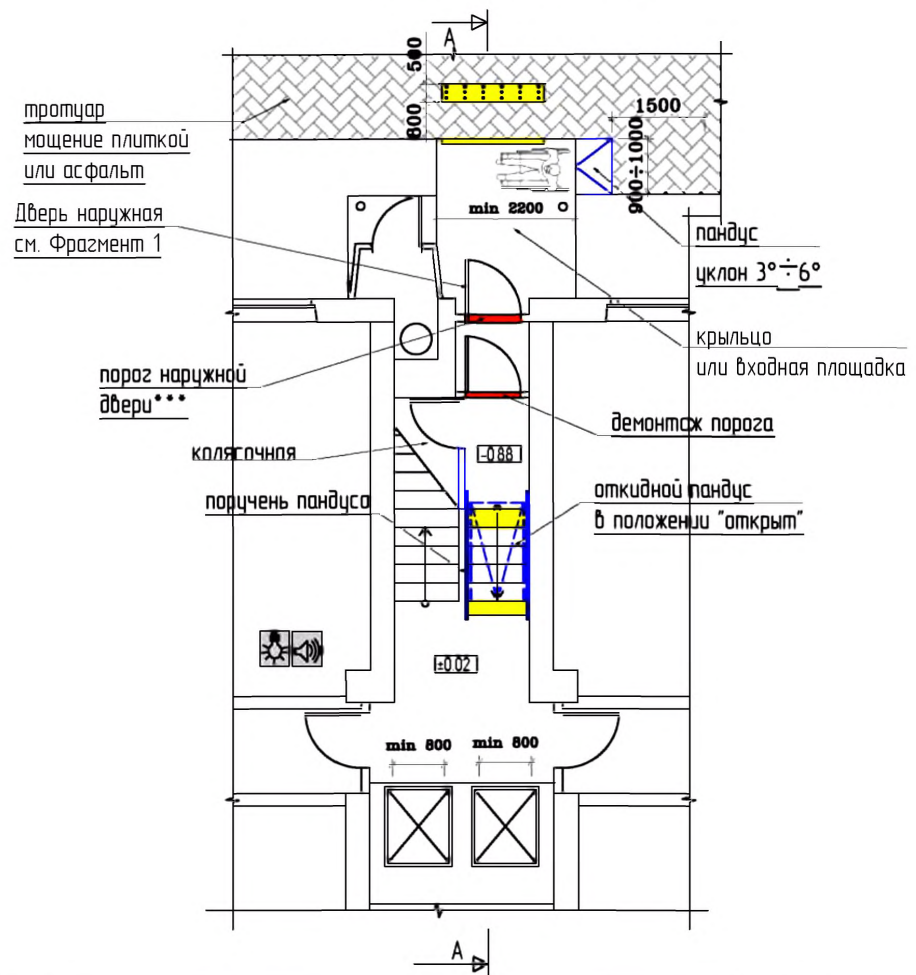
УНИФИЦИРОВАННЫЕ АРХИТЕКТУРНО-ПЛАНИРОВОЧНЫЕ РЕШЕНИЯ (НОРМА ЛИ) ЭЛЕМЕНТОВ ЗДАНИЙ

II-18(12эт.),
И-209А(14эт.)

НА ПРИМЕРЕ СЕРИИ II-18(12ЭТ.)

ПЛАН ВХОДНОЙ ГРУППЫ. М 1:100

СХЕМА ПУТЕЙ ДВИЖЕНИЯ И ЭВАКУАЦИИ



Условные обозначения:

	- тактильная плитка с конусообразными рифами "внимание крайняя ступень лестничного марша"		- демонтируемая стена или перегородка
	- контрастная цветовая полоса		- вновь возводимая стена или перегородка
	- поручень пандуса		- звуковой сигнал открывания двери
	- колейная аппарель откидного пандуса		- световой сигнал движения лифта
	- демонтируемый порог		

Изм.	Кол. уч.	Лист	№ док.	Подп.	Дата
Разработал					05.11.11
Проверил					05.11.11
ГАП					05.11.11

№ 35-ГК от 30.08.11

Заказчик: Министерство Регионального развития Российской Федерации

Альбом типовых проектных решений переоборудования объектов жилого фонда для проживания инвалидов и семей, имеющих детей-инвалидов

Архитектурно-планировочные нормы переоборудования жилых домов	Стадия	Лист	Листов
	ТР	23	32

Входная группа и помещения общего пользования 1-20 этажа

ОАО "ЦНИИЭП жилых и общественных зданий (ЦНИИЭП жилища)"

Взам. инв. N
подпись и дата
инв. N подл.

СЕРИИ ЖИЛЫХ ДОМОВ

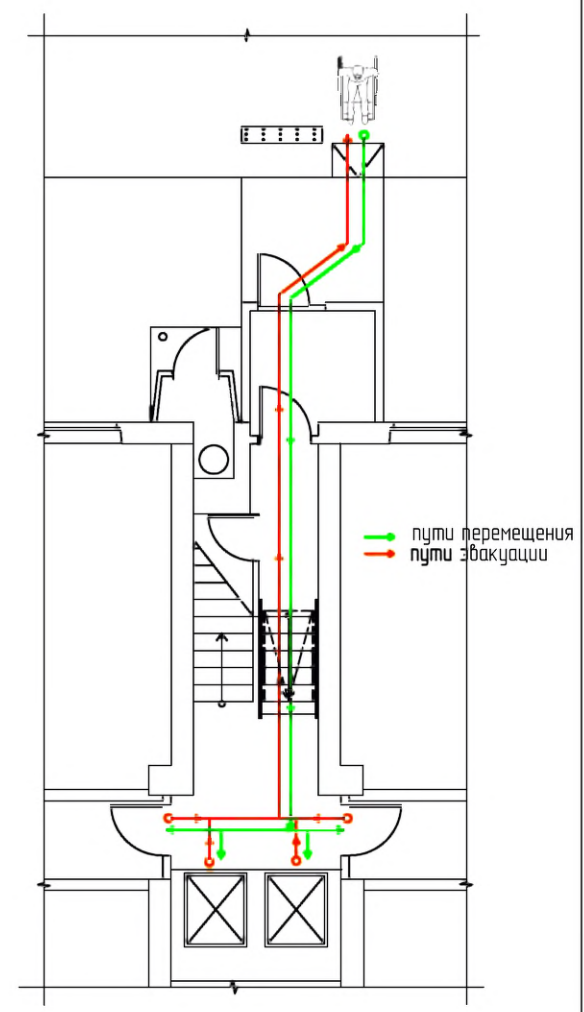
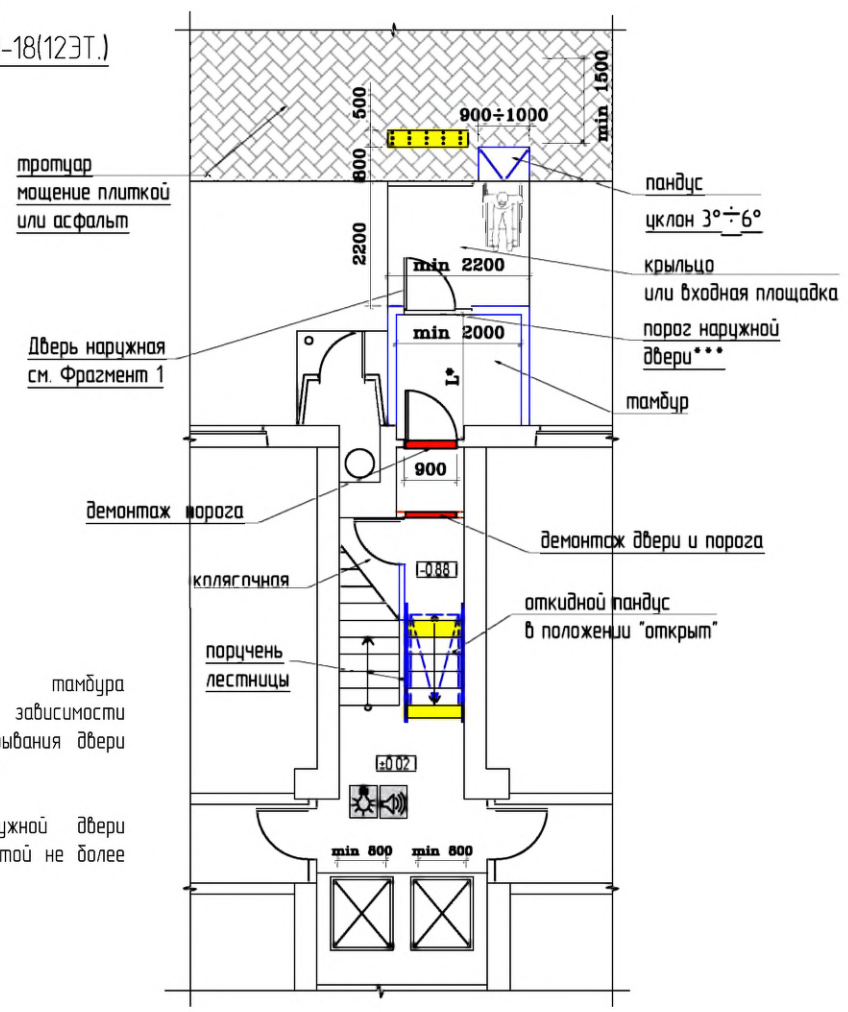
УНИФИЦИРОВАННЫЕ АРХИТЕКТУРНО-ПЛАНИРОВОЧНЫЕ РЕШЕНИЯ (НОРМАЛИ) ЭЛЕМЕНТОВ ЗДАНИЙ

II-18(12эт.),
И-209А(14эт.)

ПРИ УСЛОВИИ РЕКОНСТРУКЦИЯ ТАМБУРА
с учетом генплана участка
НА ПРИМЕРЕ СЕРИИ II-18(12ЭТ.)

ПЛАН ВХОДНОЙ ГРУППЫ. М 1:100

СХЕМА ПУТЕЙ ДВИЖЕНИЯ И ЭВАКУАЦИИ



ПРИМЕЧАНИЕ:
* L-глубина тамбура регламентируется в зависимости от направления открывания двери п.5.1.7 СП 59.13330.2012
*** Порог наружной двери допускается, но высотой не более 14 мм

Условные обозначения:

- тактильная плитка с конусообразными рифами "внимание крайняя ступень лестничного марша"
- контрастная цветовая полоса
- поручень пандуса
- коллейная аппаратель откидного пандуса
- демонтируемый порог
- демонтируемая стена или перегородка
- вновь возводимая стена или перегородка
- звуковой сигнал открывания двери
- световой сигнал движения лифта

Изм.	Кол. уч.	Лист	№ док.	Подп.	Дата
Разработал	Смирнова Н.Ю.				05.11.11
Проверил	Семикин П.П.				05.11.11
Г.АП	Крюков А.Р.				05.11.11

№ 35-ГК от 30.08.11 Заказчик: Министерство Регионального развития Российской Федерации

Альбом типовых проектных решений переоборудования объектов жилого фонда для проживания инвалидов и семей, имеющих детей-инвалидов

Архитектурно-планировочные нормы переоборудования жилых домов	Статья	Лист	Листов
	ТПР	23а	32

Входная группа и помещения общего пользования 1-го этажа. При условии реконструкция тамбура.

ОАО "ЦНИИЭП жилых и общественных зданий (ЦНИИЭП жилища)"

инф. N подл. подпись и дата инф. шиф. N

СЕРИИ ЖИЛЫХ ДОМОВ

УНИФИЦИРОВАННЫЕ АРХИТЕКТУРНО-ПЛАНИРОВОЧНЫЕ РЕШЕНИЯ (НОРМАЛИ) ЭЛЕМЕНТОВ ЗДАНИЙ

85(9эт.)

ПЛАН ВХОДНОЙ ГРУППЫ. М 1:100

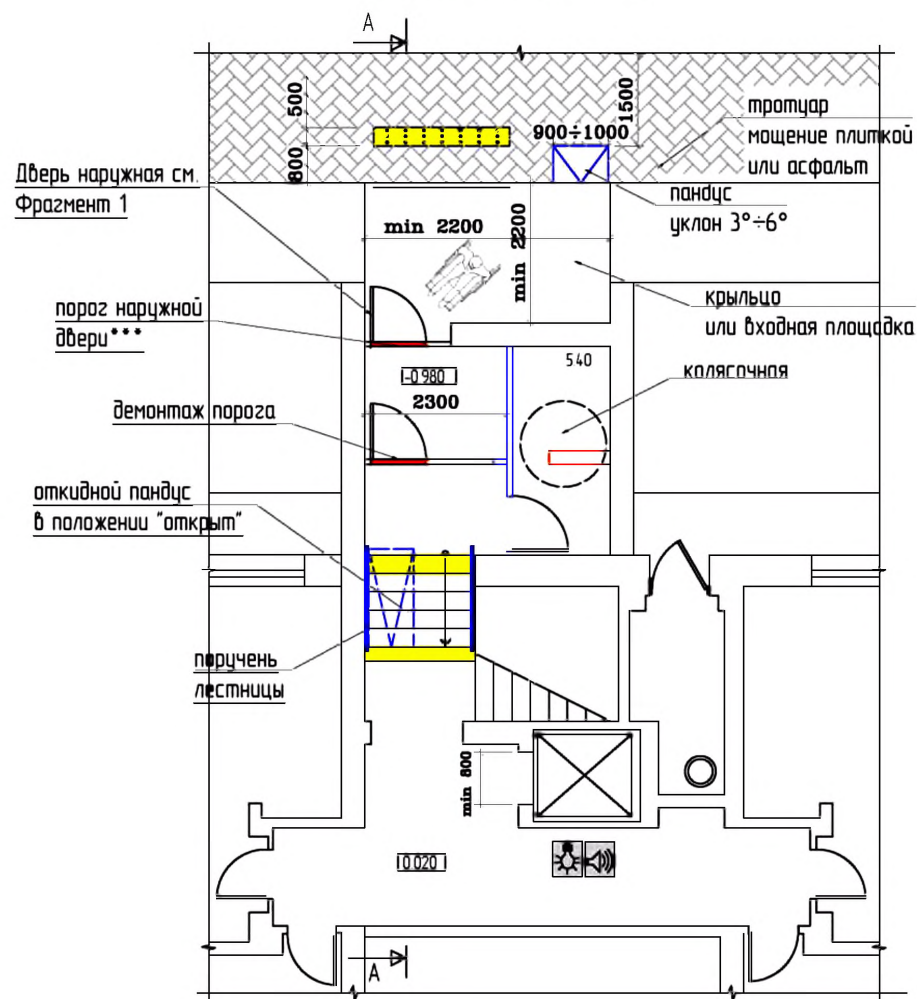
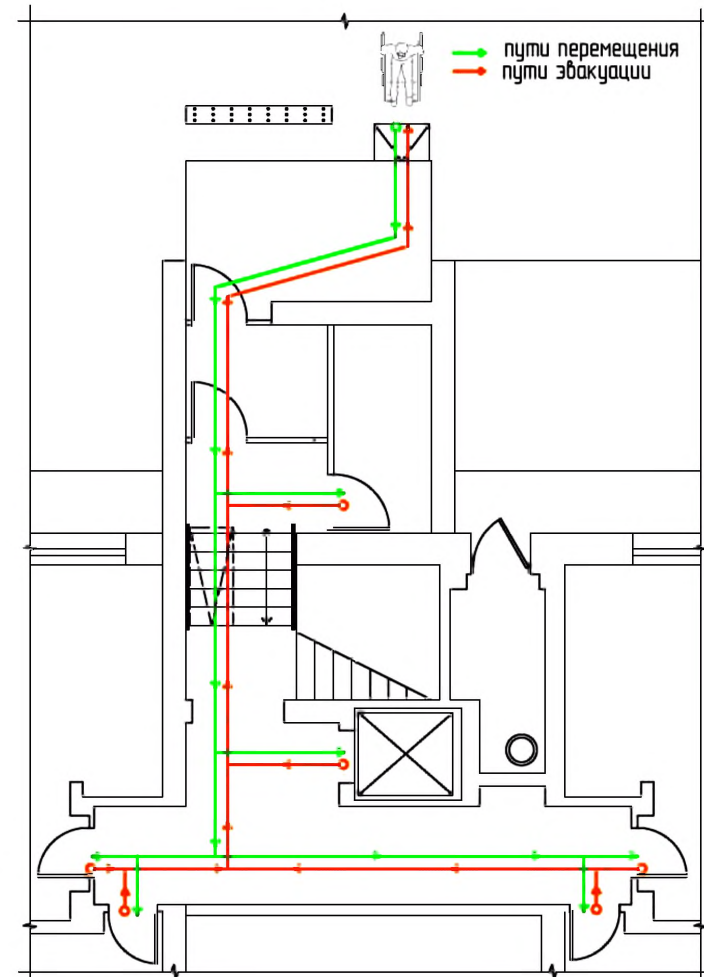


СХЕМА ПУТЕЙ ДВИЖЕНИЯ И ЭВАКУАЦИИ



Условные обозначения:

	- тактильная плитка с конусообразными рифами "внимание крайняя ступень лестничного марша"		- демонтируемая стена или перегородка
	- контрастная цветовая полоса		- вновь возводимая стена или перегородка
	- поручень пандуса		- звуковой сигнал открывания двери
	- коллейная аппарат откидного пандуса		- световой сигнал движения лифта
	- демонтируемый порог		

Изм.	Кол. уч.	Лист	№ док.	Подп.	Дата
Разработал		Смурова Н.Ю.			05.11.11
Проверил		Семикин П.П.			05.11.11
ГАП		Крюков А.Р.			05.11.11

№ 35-ГК от 30.08.11		Заказчик: Министерство Регионального развития Российской Федерации		
Альбом типовых проектных решений переоборудования объектов жилого фонда для проживания инвалидов и семей, имеющих детей-инвалидов				
Архитектурно-планировочные нормы переоборудования жилых домов		Стадия	Лист	Листов
		ТР	24	32
Входная группа и помещения общего пользования 1-20 этажа		ОАО "ЦНИИЭП жилых и общественных зданий (ЦНИИЭП жилища)"		

взам. инв. N

подпись и дата

инв. N подл.

СЕРИИ ЖИЛЫХ ДОМОВ

УНИФИЦИРОВАННЫЕ АРХИТЕКТУРНО-ПЛАНИРОВОЧНЫЕ РЕШЕНИЯ (НОРМАЛИ) ЭЛЕМЕНТОВ ЗДАНИЙ

85(9эт.)

ПРИ УСЛОВИИ РЕКОНСТРУКЦИЯ ТАМБУРА
с учетом генплана участка

Дверь наружная см.
Фрагмент 1 лист 4
порог наружной
двери***

демонтаж порога
демонтаж двери и порога
откидной пандус
в положении "открыт"

поручень
лестницы

ПРИМЕЧАНИЕ:
* L-глубина тамбура
регламентируется в зависимости
от направления открывания двери
п.5.1.7 СП 59.13330.2012

*** Порог наружной двери
допускается, но высотой не более
14 мм

ПЛАН ВХОДНОЙ ГРУППЫ. М 1:100

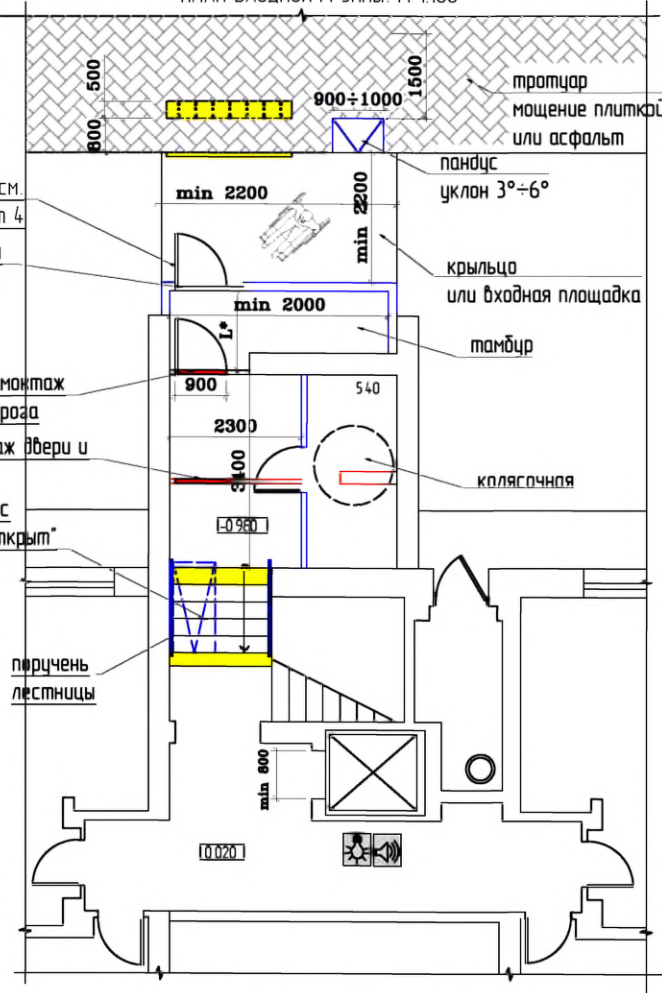
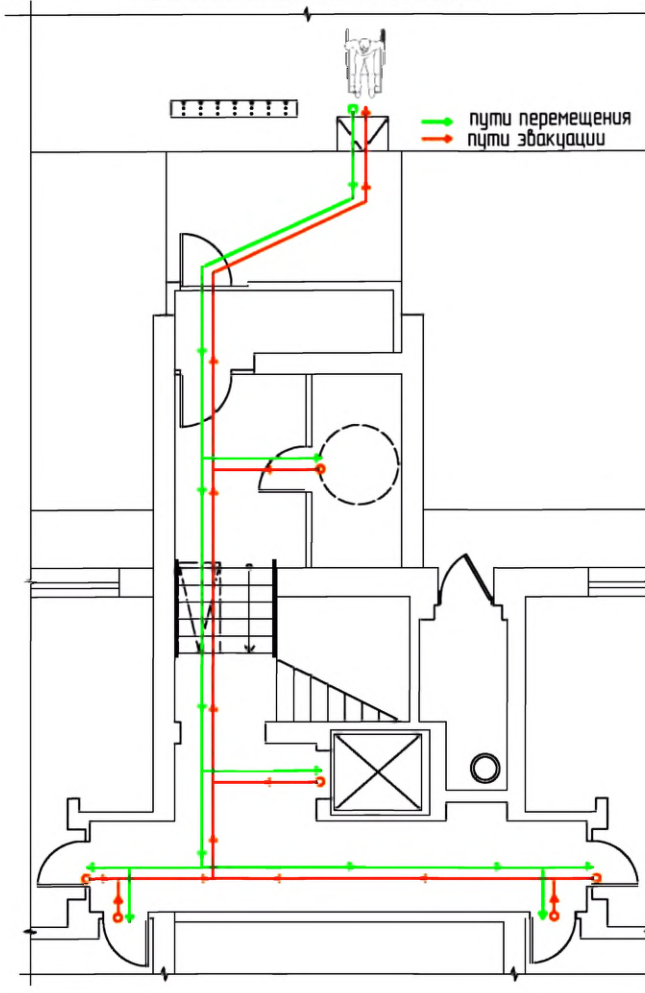


СХЕМА ПУТЕЙ ДВИЖЕНИЯ И ЭВАКУАЦИИ



Условные обозначения.

	- тактильная плитка с конусообразными рифами "внимание крайняя ступень лестничного марша"		- демонтируемая стена или перегородка
	- контрастная цветовая полоса		- вновь возводимая стена или перегородка
	- поручень пандуса		- звуковой сигнал открывания двери
	- колесная аппарель откидного пандуса		- световой сигнал движения лифта
	- демонтируемый порог		

№ 35-ГК от 30.08.11 Заказчик: Министерство Регионального развития
Российской Федерации
Альбом типовых проектных решений переоборудования
объектов жилого фонда для проживания инвалидов и семей,
имеющих детей-инвалидов

Архитектурно-планировочные нормы
переоборудования жилых домов

Статья	Лист	Листов
ТПР	24а	32

Входная группа и помещения
общего пользования 1-го этажа.
При условии реконструкции.

ОАО "ЦНИИЭП жилых
и общественных зданий
(ЦНИИЭП жилища)"

базиск. инф. N

подпись и дата

инф. N подл.

Изм.	Кол. уч.	Лист	№ док.	Подп.	Дата
Разработал					05.11.11
Проверил					05.11.11
ГАП					05.11.11

СЕРИИ ЖИЛЫХ ДОМОВ

УНИФИЦИРОВАННЫЕ АРХИТЕКТУРНО-ПЛАНИРОВОЧНЫЕ РЕШЕНИЯ (НОРМАЛИ) ЭЛЕМЕНТОВ ЗДАНИЙ

II-29(9эт.),
II-18(9эт.)

ПРИ УСЛОВИИ РЕКОНСТРУКЦИЯ ТАМБУРА
с учетом генплана участка

НА ПРИМЕРЕ СЕРИИ II-18 (9ЭТ.)

ПЛАН ВХОДНОЙ ГРУППЫ. М 1:150

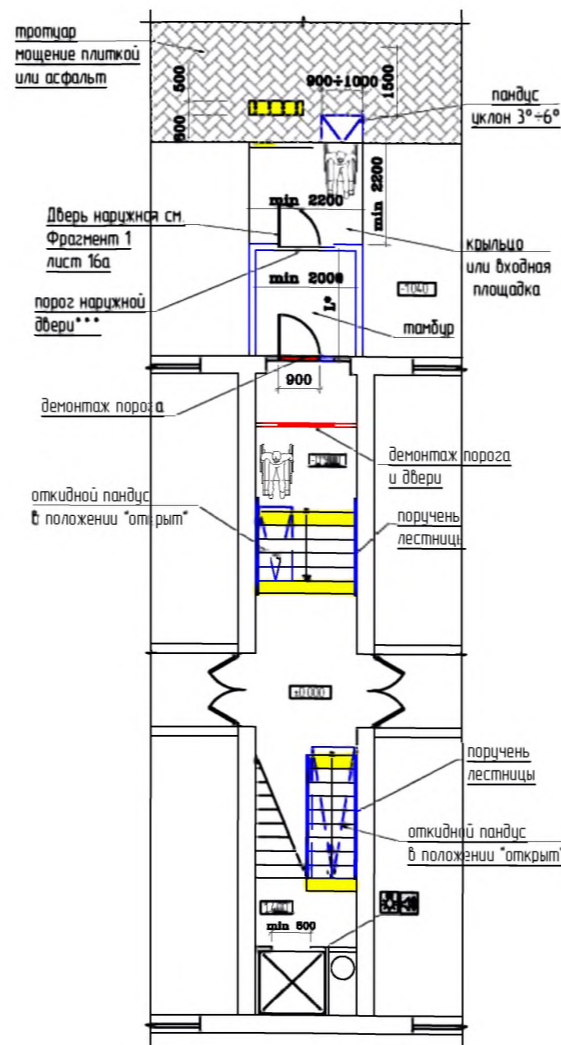
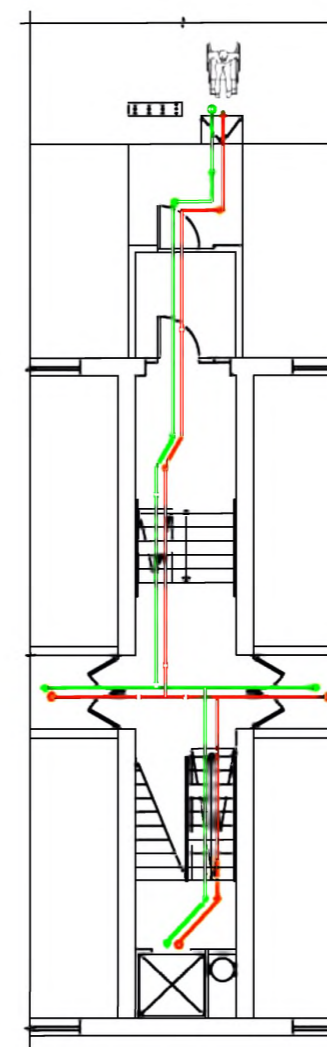


СХЕМА ПУТЕЙ ДВИЖЕНИЯ И ЭВАКУАЦИИ



ПРИМЕЧАНИЕ:

* L-глубина тамбура регламентируется в зависимости от направления открывания двери п.5.17 СП 59.13330.2012

*** Порог наружной двери допускается, но высотой не более 14 мм

Условные обозначения.

	- тактильная плитка с канусообразными рифами "внимание крайняя ступень лестничного марша"		- демонтируемая стена или перегородка
	- контрастная цветовая полоса		- вновь возводимая стена или перегородка
	- поручень пандуса		- звуковой сигнал открывания двери
	- коллейная аппарат откидного пандуса		- световой сигнал движения лифта
	- демонтируемый порог		

					№ 35-ГК от 30.08.11	Заказчик: Министерство Регионального развития Российской Федерации			
					Альбом типовых проектных решений переоборудования объектов жилого фонда для проживания инвалидов и семей, имеющих детей-инвалидов				
Изм.	Кол. уч.	Лист	№ док.	Подп.	Дата	Архитектурно-планировочные нормы переоборудования жилых домов	Стадия	Лист	Листов
Разработал		Смурова Н.Ю.			05.11.11		ТПР	25а	32
Проверил		Семикин П.П.			05.11.11	Входная группа и помещения общего пользования 1-го этажа. При условии реконструкции.	ОАО "ЦНИИЭП жилых и общественных зданий (ЦНИИЭП жилища)*"		
ГАП		Краков А.Р.			05.11.11				

взам. инв. N

подпись и дата

инв. N подл.

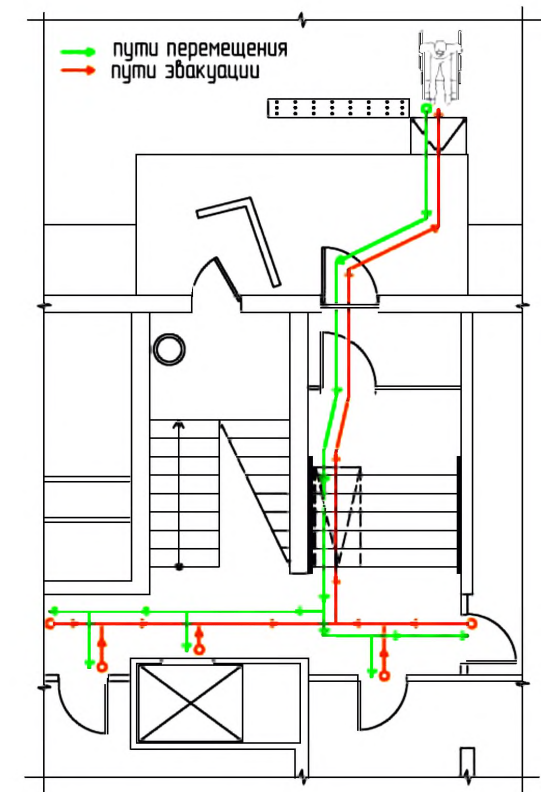
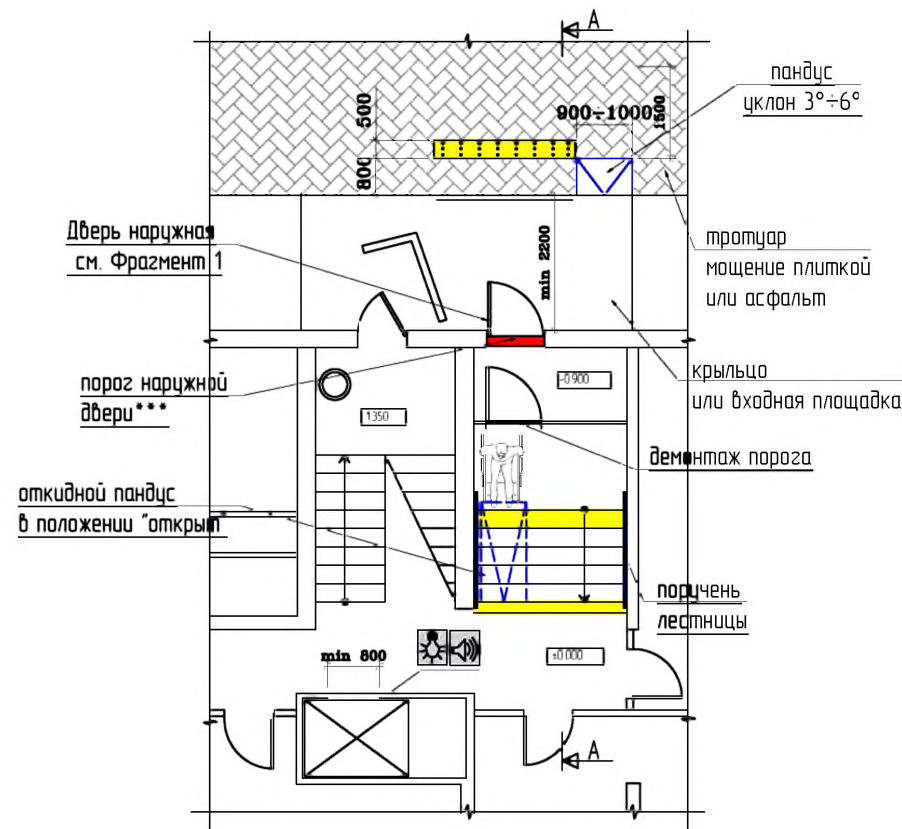
СЕРИИ ЖИЛЫХ ДОМОВ

УНИФИЦИРОВАННЫЕ АРХИТЕКТУРНО-ПЛАНИРОВОЧНЫЕ РЕШЕНИЯ (НОРМА ЛИ) ЭЛЕМЕНТОВ ЗДАНИЙ

И-49(9эт.)

ПЛАН ВХОДНОЙ ГРУППЫ. М 1:100

СХЕМА ПУТЕЙ ДВИЖЕНИЯ И ЭВАКУАЦИИ



Условные обозначения:

- тактильная плитка с конусообразными рифами "внимание крайняя ступень лестничного марша"
- контрастная цветная полоса
- поручень пандуса
- колесная аппарат откидного пандуса
- демонтируемый порог
- демонтируемая стена или перегородка
- вновь возводимая стена или перегородка
- звуковой сигнал открывания двери
- световой сигнал движения лифта

взам. инв. N
подпись и дата
инв. N подл.

Изм.	Кол. уч.	Лист	№ док.	Подп.	Дата
Разработал		Смурова Н.Ю.			05.11.11
Проверил		Семикин П.П.			05.11.11
ГАП		Крюков А.Р.			05.11.11

№ 35-ГК от 30.08.11		Заказчик: Министерство Регионального развития Российской Федерации		
Альбом типовых проектных решений переоборудования объектов жилого фонда для проживания инвалидов и семей, имеющих детей-инвалидов				
Архитектурно-планировочные нормы переоборудования жилых домов		Стадия	Лист	Листов
		ТР	26	32
Входная группа и помещения общего пользования 1-20 этажа		ОАО "ЦНИИЭП жилых и общественных зданий (ЦНИИЭП жилища)"		

СЕРИИ ЖИЛЫХ ДОМОВ

УНИФИЦИРОВАННЫЕ АРХИТЕКТУРНО-ПЛАНИРОВОЧНЫЕ РЕШЕНИЯ (НОРМАЛИ) ЭЛЕМЕНТОВ ЗДАНИЙ

И-49(9эт.)

ПРИ УСЛОВИИ РЕКОНСТРУКЦИЯ ТАМБУРА
с учетом генплана участка

ПЛАН ВХОДНОЙ ГРУППЫ. М 1:100

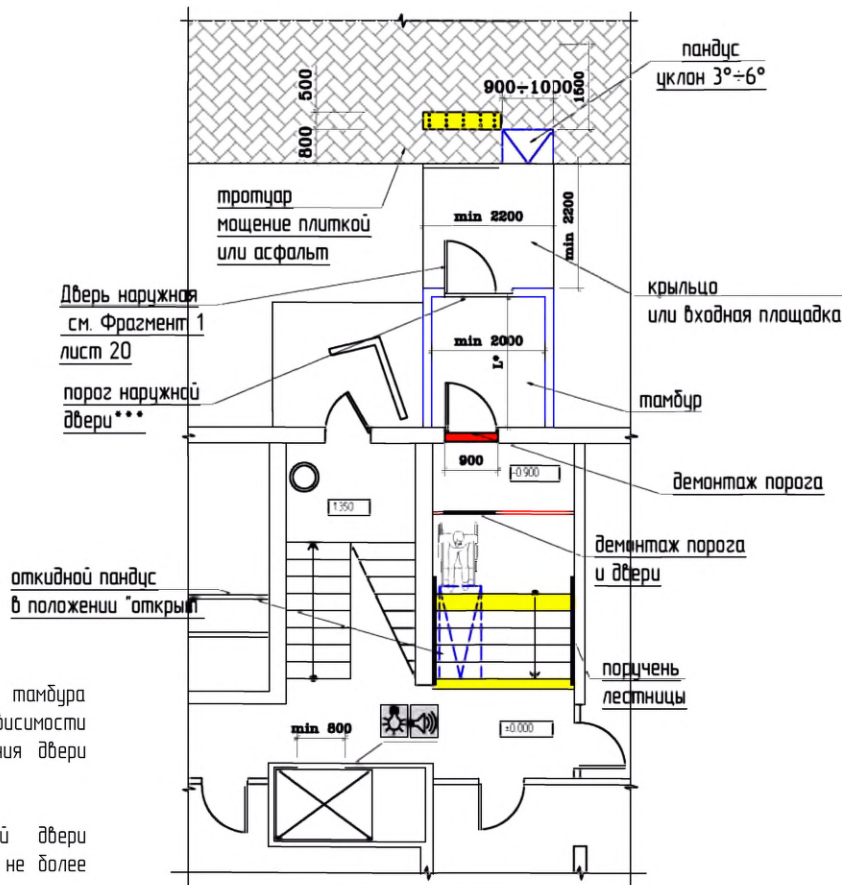
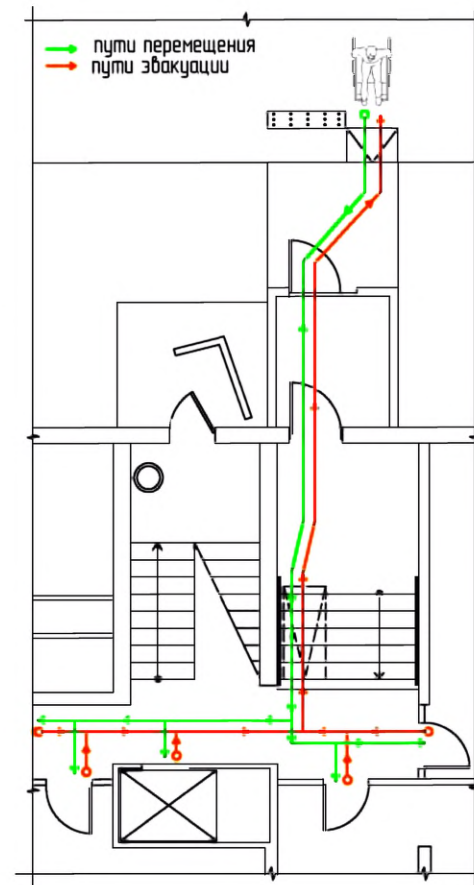


СХЕМА ПУТЕЙ ДВИЖЕНИЯ И ЭВАКУАЦИИ



ПРИМЕЧАНИЕ:

* L-глубина тамбура регламентируется в зависимости от направления открывания двери п.5.1.7 СП 59.13330.2012

*** Порог наружной двери допускается, но высотой не более 14 мм

Условные обозначения:

- тактильная плитка с конусообразными рифами "внимание крайняя ступень лестничного марша"
- контрастная цветобоя полоса
- поручень пандуса
- колесная аппарель откидного пандуса
- демонтируемый порог
- демонтируемая стена или перегородка
- дыня возводимая стена или перегородка
- звуковой сигнал открывания двери
- световой сигнал движения лифта

базисм. инб. N

подпись и дата

инб. N подл.

Изм.	Кол. уч.	Лист	№ дск.	Подп.	Дата
Разработал	Сморова Н.Ю.				05.11.11
Проверил	Семикин П.П.				05.11.11
Г.А.П.	Крюков А.Р.				05.11.11

№ 35-ГК от 30.08.11		Заказчик: Министерства Регионального развития Российской Федерации		
Альбом типовых проектных решений переоборудования объектов жилого фонда для проживания инвалидов и семей, имеющих детей-инвалидов				
Архитектурно-планировочные нормы переоборудования жилых домов		Статья	Лист	Листов
Входная группа и помещения общего пользования 1-го этажа. При условии реконструкции.		ТПР	26а	32
ОАО "ЦНИИЭП жилых и общественных зданий (ЦНИИЭП жилища)"				

СЕРИИ ЖИЛЫХ ДОМОВ

УНИФИЦИРОВАННЫЕ АРХИТЕКТУРНО-ПЛАНИРОВОЧНЫЕ РЕШЕНИЯ (НОРМАЛИ) ЭЛЕМЕНТОВ ЗДАНИЙ

90(9эт.),
83(9эт.),
121(9эт.),
135(9эт.),
97(9эт.),

НА ПРИМЕРЕ СЕРИИ 90 (9ЭТ.)

ПЛАН ВХОДНОЙ ГРУППЫ. М 1:100

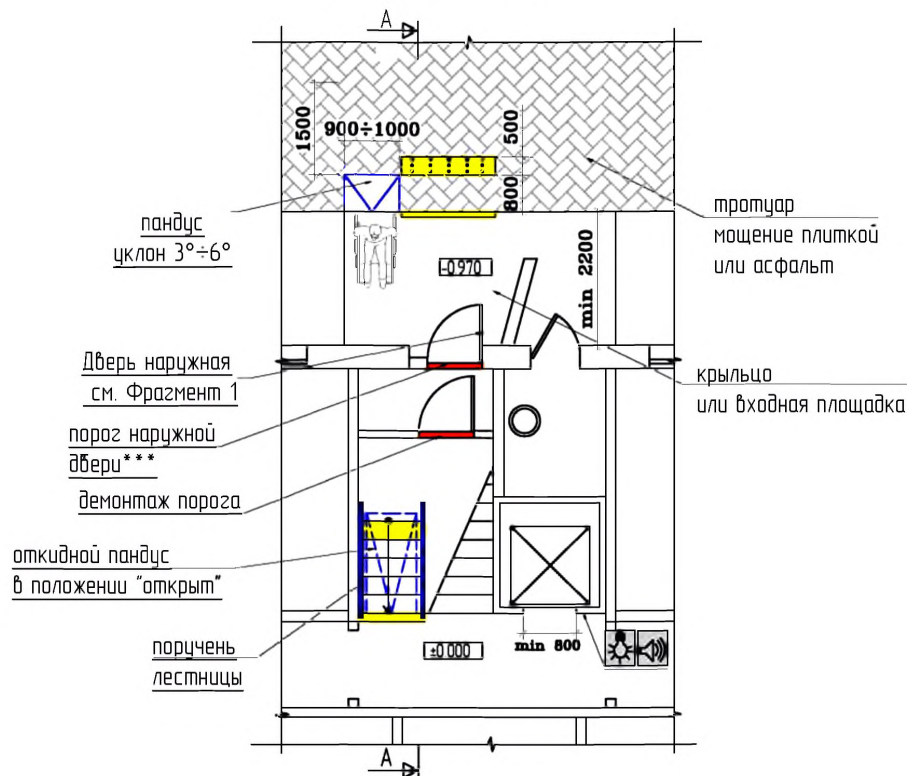
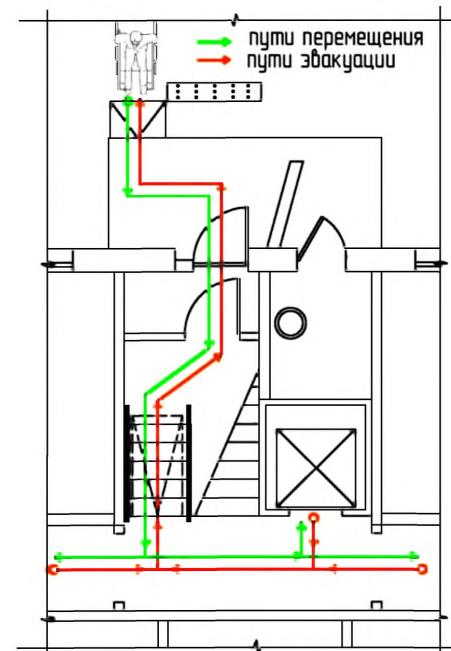


СХЕМА ПУТЕЙ ДВИЖЕНИЯ И ЭВАКУАЦИИ



Условные обозначения:

- тактильная плитка с канусообразными рифами "внимание крайняя ступень лестничного марша"
- контрастная цветная полоса
- поручень пандуса
- коллейная аппарат откидного пандуса
- демонтируемый порог
- демонтируемая стена или перегородка
- вновь возводимая стена или перегородка
- звуковой сигнал открывания двери
- световой сигнал движения лифта

взам. инб. N
подпись и дата
инб. N подл.

Изм.	Кол. уч.	Лист	№ док.	Подп.	Дата
Разработал		Смурова Н.Ю.			05.11.11
Проверил		Семикин П.П.			05.11.11
ГАП		Крюков А.Р.			05.11.11

№ 35-ГК от 30.08.11		Заказчик: Министерство Регионального развития Российской Федерации		
Альбом типовых проектных решений модернизации объектов жилого фонда для проживания инвалидов и семей, имеющих детей-инвалидов				
Архитектурно-планировочные нормы модернизации жилых домов		Стадия	Лист	Листов
		ТР	27	32
Входная группа и помещения общего пользования 1-го этажа		ОАО "ЦНИИЭП жилых и общественных зданий (ЦНИИЭП жилища)"		

СЕРИИ ЖИЛЫХ ДОМОВ

УНИФИЦИРОВАННЫЕ АРХИТЕКТУРНО-ПЛАНИРОВОЧНЫЕ РЕШЕНИЯ (НОРМАЛИ) ЭЛЕМЕНТОВ ЗДАНИЙ

90(9эт.),
83(9эт.),
121(9эт.),
135(9эт.),
97(9эт.),

ПРИ УСЛОВИИ РЕКОНСТРУКЦИЯ ТАМБУРА
с учетом генплана участка

НА ПРИМЕРЕ СЕРИИ 90 (9 ЭТ.)

ПРИМЕЧАНИЕ.

* L-глубина тамбура регламентируется в зависимости от направления открывания двери п.5.1.7 СП 59.13330.2012

*** Порог наружной двери допускается, но высотой не более 14 мм

ПЛАН ВХОДНОЙ ГРУППЫ. М 1:100

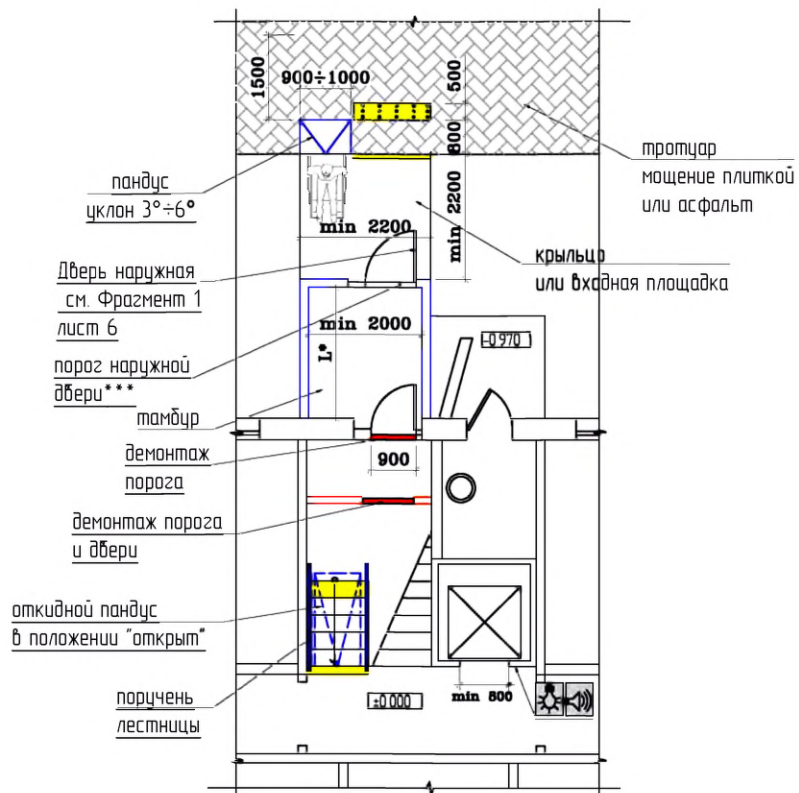
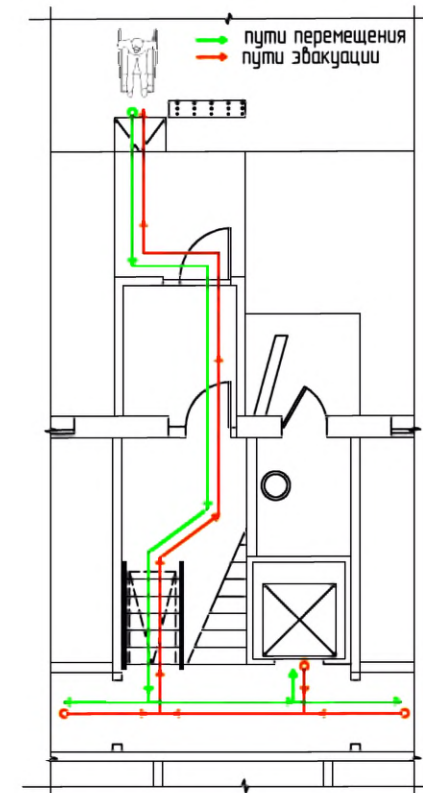


СХЕМА ПУТЕЙ ДВИЖЕНИЯ И ЭВАКУАЦИИ



Условные обозначения:

	- тактильная плитка с конусообразными рифами "Внимание крайняя ступень лестничного марша"		- демантируемая стена или перегородка
	- контрастная цветовая полоса		- вновь возводимая стена или перегородка
	- поручень пандуса		- звуковой сигнал открывания двери
	- колесная аппарель откидного пандуса		- световой сигнал движения лифта
	- демантируемый порог		

Изм.	Кол. уч.	Лист	№ док.	Подп.	Дата
Разработал		Смурова Н.Ю.			05.11.11
Проверил		Семикин П.П.			05.11.11
Г.А.П.		Крюков А.Р.			05.11.11

№ 35-ГК от 30.08.11		Заказчик: Министерство Регионального развития Российской Федерации		
Альбом типовых проектных решений переустройства объектов жилого фонда для проживания инвалидов и семей, имеющих детей-инвалидов				
Архитектурно-планировочные нормы переустройства жилых домов		Статья	Лист	Листов
		ТПР	27а	32
Входная группа и помещения общего пользования 1-го этажа. При условии реконструкции.		ОАО "ЦНИИЭП жилых и общественных зданий (ЦНИИЭП жилища)"		

базисн. инф. N

подпись и дата

инф. N подл.

		СЕРИИ ЖИЛЫХ ДОМОВ											
		91 (5 эт.)			90 (5 эт.)			90 (9 эт.)			97 (5 эт.)		
-	Мероприятия	минимальные	оптимальные	максимальные	минимальные	оптимальные	максимальные	минимальные	оптимальные	максимальные	минимальные	оптимальные	максимальные
	Устройство тротуарной тактильной плитки 500х500мм с квадратными рифами перед крыльцом или входной площадкой	2 шт	2 шт	2 шт	2 шт	2 шт	2 шт	2 шт	2 шт	2 шт	4 шт	4 шт	4 шт
	Дополнительное асфальтирование придомовой территории (с разуклонкой поверхности)	80 м²	80 м²	80 м²	113 м²	113 м²	113 м²	14,7 м²	14,7 м²	14,7 м²	21,0 м²	21,0 м²	21,0 м²
	Устройство ограждения (внутреннее и наружное)	-	-	-	-	-	-	-	-	-	-	-	-
3	Устройства пандуса входной площадки:												
31	Установка металлического пандуса (с поручнем) заводского изготовления*	-	15 мп	15 мп	-	10 мп	10 мп	-	10 мп	10 мп	-	15 мп	15 мп
32	Устройство асфальтированного пандуса	0,2 м³	-	-	0,03 м³	-	-	0,03 м³	-	-	0,2 м³	-	-
4	Увеличение размеров входной площадки (асфальт)	-	-	-	-	-	-	-	-	-	16 м²	16 м²	16 м²
5	Модернизация входной двери:												
51	Установка кодовой панели домофона и замка с рельефными цифрами	+	-	-	+	-	-	+	-	-	+	-	-
52	Установка добавочного автоматического открывания двери	+	+	+	+	+	+	+	+	+	+	+	+
53	Установка панели домофона с функцией видеонаблюдения	-	+	+	-	+	+	-	+	+	-	+	+
54	Замена входной двери	-	-	ДН 21-99	-	-	ДН 21-124	-	-	ДН 21-99	-	-	ДН 21-99
6	Демонтаж порога двери тамбуре-шлюза (размер порога, мм)	900x80(б)	900x80(б)	900x80(б)	1200x80(б)	1200x80(б)	1200x80(б)	900x80(б)	900x80(б)	900x80(б)	900x80(б)	900x80(б)	900x80(б)
7	Демонтаж существующей перегородки с дверным проемом в тамбуре-шлюзе	-	-	-	-	-	-	-	-	-	-	-	-
8	Возведение перегородки в тамбуре-шлюзе с дверным проемом, установка двери	-	-	-	-	-	-	-	-	-	-	-	-
9	Возведение перегородки с дверным проемом 900 мм в подлестничном пространстве, установка двери	2000x2000x60 ДВ 19-9	2000x2000x60 ДВ 19-9	2000x2000x60 ДВ 19-9	-	-	-	-	-	-	2000x2000x60 ДВ 19-9	2000x2000x60 ДВ 19-9	2000x2000x60 ДВ 19-9
10	Окраска ступеней в контрастный (желтый) цвет	0,85 м²	0,85 м²	0,85 м²	0,85 м²	0,85 м²	0,85 м²	0,65 м²	0,65 м²	0,65 м²	0,85 м²	0,85 м²	0,85 м²
11	Поднятие на этаж (внутри помещения):												
111	Устройство откидного пандуса заводского изготовления	24 мп	24 мп	24 мп	21 мп	21 мп	21 мп	21 мп	21 мп	21 мп	21 мп	21 мп	21 мп
112	Устройство стационарного накладного пандуса	-	-	-	-	-	-	-	-	-	-	-	-
113	Устройство внутреннего монолитного пандуса	-	-	-	-	-	-	-	-	-	-	-	-
114	Установка индивидуального подъемника (вертикального) для внутренних помещений**	-	-	-	-	-	-	-	-	-	-	-	-
115	Установка индивидуального подъемника (наклонного) для внутренних помещений***	-	-	-	-	-	-	-	-	-	-	-	-
12	Устройство пристенного двухручного поручня 700-900 (окрашенная конструкционная сталь) на лестничном марше	25 мп	25 мп	25 мп	22 мп	22 мп	22 мп	22 мп	22 мп	22 мп	22 мп	22 мп	22 мп
13	Устройство ограждающего двухручного поручня 700-900 (окрашенная конструкционная сталь), боковое крепление к лестнице	25 мп	25 мп	25 мп	22 мп	22 мп	22 мп	22 мп	22 мп	22 мп	22 мп	22 мп	22 мп

Примечание: * размеры необходимо уточнить по месту
 ** подъемник для инвалидов индивидуальный типа VTPM -1040M
 *** подъемник для инвалидов наклонный типа VIMES Mod.V64-V74

Изм.	Кол. уч.	Лист	№ док.	Подп.	Дата
Разработал		Смурова Н.Ю.			05.11.11
Проверил		Семикин П.П.			05.11.11
ГАП		Крюков А.Р.			05.11.11

№ 35-ГК от 30.08.11

Заказчик: Министерство Регионального развития РФ

Альбом типовых проектных решений переоборудования объектов жилого фонда для проживания инвалидов и семей, имеющих детей-инвалидов

Ведомость мероприятий по переоборудованию входных групп и помещений общего пользования 1-го этажа по сериям типовых проектов (начало)

Стадия	Лист	Листов
ТПР	28	32
ОАО "ЦНИИЭП жилых и общественных зданий (ЦНИИЭП жилища)"		

Изм. №, дата, подпись и дата, Имя, Фамилия, Подпись

		СЕРИИ ЖИЛЫХ ДОМОВ											
		97 (9 эт)			121 (5 эт)			121 (9 эт)			135 (5 эт)		
Мероприятия		минимальные	оптимальные	максимальные	минимальные	оптимальные	максимальные	минимальные	оптимальные	максимальные	минимальные	оптимальные	максимальные
	Устройство тротуарной тактильной плитки 500x500мм с квадратными рифами перед крыльцом или входной площадкой	4 шт	4 шт	4 шт	2 шт	2 шт	2 шт	4 шт	4 шт	4 шт	4 шт	4 шт	4 шт
	Дополнительное асфальтирование придомовой территории (с разуклонкой поверхности)	14,0 м²	14,0 м²	14,0 м²	15,0 м²	15,0 м²	15,0 м²	15,0 м²	15,0 м²	15,0 м²	19,6 м²	19,6 м²	19,6 м²
	Устройство ограждения (внутреннее и наружное)	-	-	-	-	-	-	-	-	-	-	-	-
3	Устройство пандуса входной площадки:												
31	Установка металлического пандуса (с поручнем) заводского изготовления*	-	10 мп	10 мп	-	10 мп	10 мп	-	10 мп	10 мп	-	10 мп	10 мп
32	Устройство асфальтированного пандуса	0,03 м³	-	-	0,03 м³	-	-	0,03 м³	-	-	0,03 м³	-	-
4	Увеличение размеров входной площадки (асфальт)	14 м²	14 м²	14 м²	-	-	-	-	-	-	-	-	-
5	Модернизация входной двери:												
51	Установка кодовой панели домофона и замка с рельефными цифрами	+	-	-	+	-	-	+	-	-	+	-	-
52	Установка доводчика автоматического открывания двери	+	+	+	+	+	+	+	+	+	+	+	+
53	Установка панели домофона с функцией видеонаблюдения	-	+	+	-	+	+	-	+	+	-	+	+
54	Замена входной двери	-	-	ДН 21-12У	-	-	ДН 21-9У	-	-	ДН 21-9У	-	-	ДН 21-9У
6	Демонтаж порога двери тамбура-шлюза (размер порога, мм)	1200x80(6) (2шт)	1200x80(6) (2шт)	1200x80(6) (2шт)	900x80(6)	900x80(6)	900x80(6)	900x80(6)	900x80(6)	900x80(6)	900x80(6)	900x80(6)	900x80(6)
7	Демонтаж существующей перегородки с дверным проемом в тамбуре-шлюзе	-	-	-	-	-	-	-	-	-	-	-	-
8	Возведение перегородки в тамбуре-шлюзе с дверным проемом, установка двери	-	-	-	-	-	-	-	-	-	-	-	-
9	Возведение перегородки с дверным проемом 900 мм в подлестничном пространстве, установка двери	-	-	-	-	-	-	-	-	-	2000x2000x60 ДВ 19-9	2000x2000x60 ДВ 19-9	2000x2000x60 ДВ 19-9
10	Окраска ступеней в контрастный (желтый) цвет	0,70 м²	0,70 м²	0,70 м²	0,75 м²	0,75 м²	0,75 м²	0,70 м²	0,70 м²	0,70 м²	0,85 м²	0,85 м²	0,85 м²
11	Поднятие на этаж (внутри помещения):												
111	Устройство откидного пандуса заводского изготовления	21 мп	21 мп	21 мп	24 мп	24 мп	24 мп	21 мп	21 мп	21 мп	21 мп	21 мп	21 мп
112	Устройство стационарного накладного пандуса	-	-	-	-	-	-	-	-	-	-	-	-
113	Устройство внутреннего монолитного пандуса	-	-	-	-	-	-	-	-	-	-	-	-
114	Установка индивидуального подъемника (вертикального) для внутренних помещений**	-	-	-	-	-	-	-	-	-	-	-	-
115	Установка индивидуального подъемника (наклонного) для внутренних помещений***	-	-	-	-	-	-	-	-	-	-	-	-
12	Устройство пристенного обухорубного поручня 700-900 (окрашенная конструкционная сталь) на лестничном марше	22 мп	22 мп	22 мп	25 мп	25 мп	25 мп	22 мп	22 мп	22 мп	22 мп	22 мп	22 мп
13	Устройство ограждающего обухорубного поручня 700-900 (окрашенная конструкционная сталь), двоякое крепление к лестнице	22 мп	22 мп	22 мп	25 мп	25 мп	25 мп	22 мп	22 мп	22 мп	22 мп	22 мп	22 мп

Примечание: * размеры необходимо уточнить по месту
 ** подъемник для инвалидов индивидуальный типа VTPM -1040M
 *** подъемник для инвалидов наклонный типа VIMES Mod.V64-V74

Изм	Кол. уч.	Лист	№ док.	Подп.	Дата
Разработал		Смурова Н.Ю.			05.11.11
Проверил		Семикин П.П.			05.11.11
ГАП		Крюков А.Р.			05.11.11

№ 35-ГК от 30.08.11
 Заказчик: Министерство Регионального развития РФ
Альбом типовых проектных решений переоборудования объектов жилого фонда для проживания инвалидов и семей, имеющих детей-инвалидов

Ведомость мероприятий по переоборудованию входных групп и помещений общего пользования 1-го этажа по сериям типовых проектов (продолжение)

Стадия	Лист	Листов
ТПР	29	32

ОАО "ЦНИИЭП жилых и общественных зданий (ЦНИИЭП жилища)"

Изд. N подл.
 дата подписи и дата
 ИЗОМ. ИЗОБ. N

		СЕРИИ ЖИЛЫХ ДОМОВ											
		135 (9 эт.)			11-49 (9 эт.)			83 (5эт.)			83 (9 эт.)		
Номер п/п	Мероприятия	минимальные	оптимальные	максимальные	минимальные	оптимальные	максимальные	минимальные	оптимальные	максимальные	минимальные	оптимальные	максимальные
1	Устройство протекторной тактильной плитки 500x500мм с квадратными рифами перед крыльцом или входной площадкой	4 шт	4 шт	4 шт	4 шт	4 шт	4 шт	3 шт	3 шт	3 шт	3 шт	3 шт	3 шт
1а	Дополнительное асфальтирование придомовой территории (с разуклонкой поверхности)	25,6 м²	25,6 м²	25,6 м²	19,8 м²	19,8 м²	19,8 м²	22,0 м²	22,0 м²	22,0 м²	14,0 м²	14,0 м²	14,0 м²
2	Устройство ограждения (внутреннее и наружное)	-	-	-	-	-	-	0,8 мп	0,8 мп	0,8 мп	-	-	-
3	<u>Устройство пандуса входной площадки:</u>												
31	Установка металлического пандуса (с поручнем) заводского изготовления*	-	20 мп	20 мп	-	10 мп	10 мп	-	10 мп	10 мп	-	10 мп	10 мп
32	Устройство асфальтированного пандуса	0,15 м³	-	-	0,03 м³	-	-	0,03 м³	-	-	0,03 м³	-	-
4	Увеличение размеров входной площадки (асфальт)	-	-	-	-	-	-	-	-	-	-	-	-
5	<u>Модернизация входной двери:</u>												
51	Установка кодовой панели домофона и замка с рельефными цифрами	*	-	-	*	-	-	*	-	-	*	-	-
52	Установка доводчика автоматического открывания двери	*	*	*	*	*	*	*	*	*	*	*	*
53	Установка панели домофона с функцией видеонаблюдения	-	*	*	-	*	*	-	*	*	-	*	*
54	Замена входной двери	-	-	ДН 21-12У	-	-	ДН 21-9У	-	-	ДН 21-12У	-	-	ДН 21-12У
6	Демонтаж порога двери тамбура-шлюза (размер порога, мм)	1200x80(6) (2шт)	1200x80(6) (2шт)	1200x80(6) (2шт)	900x80(6)	900x80(6)	900x80(6)	1200x80(6)	1200x80(6)	1200x80(6)	1200x80(6)	1200x80(6)	1200x80(6)
7	Демонтаж существующей перегородки с дверным проемом в тамбуре-шлюзе	9,6 м²	9,6 м²	9,6 м²	-	-	-	-	-	11,2 м²	-	-	-
8	Возведение перегородки в тамбуре-шлюзе с дверным проемом, установка двери	-	-	-	-	-	-	-	1600x3500(н)х80 ДВ 19-9	1200x3500(н)х80 ДВ 19-7	-	-	-
9	Возведение перегородки с дверным проемом 900 мм в подлестничном пространстве, установка двери	-	-	-	-	-	-	-	-	-	-	-	-
10	Окраска ступеней в контрастный (желтый) цвет	0,75 м²	0,75 м²	0,75 м²	15 м²	15 м²	15 м²	0,70 м²	0,70 м²	0,70 м²	0,75 м²	0,75 м²	0,75 м²
11	<u>Поднятие на этаж (внутри помещения):</u>												
111	Устройство откидного пандуса заводского изготовления	21 мп	21 мп	21 мп	24 мп	24 мп	-	21 мп	21 мп	-	21 мп	21 мп	21 мп
112	Устройство стационарного накладного пандуса	-	-	-	-	-	-	-	-	-	-	-	-
113	Устройство внутреннего монолитного пандуса	-	-	-	-	-	-	-	-	-	-	-	-
114	Установка индивидуального подъемника (вертикального) для внутренних помещений**	-	-	-	-	-	1 шт	-	-	1 шт	-	-	-
115	Установка индивидуального подъемника (наклонного) для внутренних помещений***	-	-	-	-	-	-	-	-	-	-	-	-
12	Устройство пристенного двухручного поручня 700-900 (окрашенная конструкционная сталь) на лестничном марше	22 мп	22 мп	22 мп	4,4 мп	4,4 мп	22 мп	4,4 мп	4,4 мп	22 мп	4,4 мп	4,4 мп	4,4 мп
13	Устройство ограждающего двухручного поручня 700-900 (окрашенная конструкционная сталь), боковое крепление к лестнице	22 мп	22 мп	22 мп	-	-	22 мп	-	-	22 мп	-	-	-

Примечание: * размеры необходимо уточнить по месту
 ** подъемник для инвалидов индивидуальный типа VTPM -1040M
 *** подъемник для инвалидов наклонный типа VIMES Mod.V64-V74

Изм	Кол. уч.	Лист	№ док.	Подп.	Дата
Разработал				Смурова Н.Ю.	05.11.11
Проверил				Семикин П.П.	05.11.11
ГАП				Крюков А.Р.	05.11.11

№ 35-ГК от 30.08.11 Заказчик: Министерство Регионального развития РФ

Альбом типовых проектных решений переоборудования объектов жилого фонда для проживания инвалидов и семей, имеющих детей-инвалидов

Ведомость мероприятий по переоборудованию входных групп и помещений общего пользования 1-го этажа по сериям типовых проектов (продолжение)

Стадия	Лист	Листов
ТПР	30	32

ОАО "ЦНИИЭП жилых и общественных зданий (ЦНИИЭП жилища)"

Изд. N подл. дата подписи Имя, Фамилия, Инициалы

		СЕРИИ ЖИЛЫХ ДОМОВ											
		510 (5 эт.)			II-18 (9 эт.)			II-18 (12 эт.)			II-209А (14 эт.)		
№мер п/п	Мероприятия	минимальные	оптимальные	максимальные	минимальные	оптимальные	максимальные	минимальные	оптимальные	максимальные	минимальные	оптимальные	максимальные
1	Устройство протурной тактильной плитки 500х500мм с квадратными рифлами перед крыльцом или входной площадкой	4 шт	4 шт	4 шт	5 шт	5 шт	5 шт	3 шт	3 шт	3 шт	3 шт	3 шт	3 шт
1а	Дополнительное асфальтирование придомовой территории (с разуклонкой поверхности)	9,3 м²	9,3 м²	9,3 м²	15,0 м²	15,0 м²	15,0 м²	14,0 м²	14,0 м²	14,0 м²	14,8 м²	14,8 м²	14,8 м²
2	Устройство ограждения (внутреннее и наружное)	-	-	-	-	-	-	-	-	-	-	-	-
3	Устройство пандуса входной площадки:												
31	Установка металлического пандуса (с поручнем) заводского изготовления *	-	10 мп	10 мп	-	15 мп	15 мп	-	10 мп	10 мп	-	10 мп	10 мп
32	Устройство асфальтированного пандуса	0,03 м³	-	-	0,2 м³	-	-	0,03 м³	-	-	0,03 м³	-	-
4	Увеличение размеров входной площадки (асфальт)	-	-	-	-	-	-	-	-	-	2,5 м²	2,5 м²	2,5 м²
5	Модернизация входной двери:												
51	Установка кодовой панели домофона и замка с рельефными цифрами	*	-	-	+	-	-	+	-	-	+	-	-
52	Установка датчика автоматического открывания двери	+	+	+	+	+	+	+	+	+	+	+	+
53	Установка панели домофона с функцией видеонаблюдения	-	+	+	-	+	+	-	+	+	-	+	+
54	Замена входной двери	-	-	ДН 21-12У	-	-	ДН 21-12У	-	-	ДН 21-9У	-	-	ДН 21-12У
6	Демонтаж порога двери тамбура-шлюза (размер порога, мм)	1200x80(б) (2шт)	1200x80(б) (2шт)	1200x80(б) (2шт)	1200x80(б)	1200x80(б)	1200x80(б)	900x80(б)	900x80(б)	900x80(б)	1200x80(б)	1200x80(б)	1200x80(б)
7	Демонтаж существующей перегородки с дверным проемом в тамбуре-шлюзе	9,6 м²	9,6 м²	9,6 м²	-	-	-	-	-	11,2 м²	-	-	-
8	Возведение перегородки в тамбуре-шлюзе с дверным проемом, установка двери	2200x2100(н)х80 ДВ 21-9	2200x2100(н)х80 ДВ 21-9	2200x2100(н)х80 ДВ 21-9	-	-	-	-	-	-	-	-	-
9	Возведение перегородки с дверным проемом 900 мм в подлестничном пространстве, установка двери	-	-	-	-	-	-	2500x1900(нсп)х60 ДВ 19-9	2500x1900(нсп)х60 ДВ 19-9	2500x1900(нсп)х60 ДВ 19-9	2500x1900(нсп)х60 ДВ 19-9	2500x1900(нсп)х60 ДВ 19-9	2500x1900(нсп)х60 ДВ 19-9
10	Окраска ступеней в контрастный (желтый) цвет	0,65 м²	0,65 м²	0,65 м²	185 м²	185 м²	125 м²	0,60 м²	0,60 м²	0,60 м²	0,60 м²	0,60 м²	0,60 м²
11	Поднятие на этаж (внутри помещения):												
111	Устройство откидного пандуса заводского изготовления	21 мп	21 мп	21 мп	21 мп	24 мп	-	21 мп	21 мп	21 мп	24 мп	24 мп	24 мп
112	Устройство стационарного накладного пандуса	-	-	-	-	-	-	-	-	-	-	-	-
113	Устройство внутреннего монолитного пандуса	-	-	-	-	-	-	-	-	-	-	-	-
114	Установка индивидуального подъемника (вертикального) для внутренних помещений **	-	-	-	-	-	1 шт	-	-	-	-	-	-
115	Установка индивидуального подъемника (наклонного) для внутренних помещений ***	-	-	-	-	-	-	-	-	-	-	-	-
12	Устройство пристенного двухручного поручня 700-900 (окрашенная конструкционная сталь) на лестничном марше	22 мп	22 мп	22 мп	74 мп	74 мп	52 мп	22 мп	22 мп	22 мп	25 мп	25 мп	25 мп
13	Устройство ограждающего двухручного поручня 700-900 (окрашенная конструкционная сталь), боковое крепление к лестнице	22 мп	22 мп	22 мп	30 мп	30 мп	52 мп	22 мп	22 мп	22 мп	25 мп	25 мп	25 мп

Примечание: * размеры необходимо уточнить по месту
 ** подъемник для инвалидов индивидуальный типа ВТРМ -1040М
 *** подъемник для инвалидов наклонный типа VIMES Mod.V64-V74

взам. инв. N
 подпись и дата
 инв. N подл.

Изм.	Кол. уч.	Лист	№ док.	Подп.	Дата
Разработал				Смурова Н.Ю.	05.11.11
Проверил				Семикин П.П.	05.11.11
ГАП				Крюков А.Р.	05.11.11

№ 35-ГК от 30.08.11
 Заказчик: Министерство Регионального развития РФ
Альбом типовых проектных решений переоборудования объектов жилого фонда для проживания инвалидов и семей, имеющих детей-инвалидов

Ведомость мероприятий по переоборудованию входных групп и помещений общего пользования 1-го этажа по сериям типовых проектов (продолжение)

Стадия	Лист	Листов
ТПР	31	32

ОАО "ЦНИИЭП жилых и общественных зданий (ЦНИИЭП жилища)"

		СЕРИИ ЖИЛЫХ ДОМОВ											
		511 (5 эт)			85 (5 эт)			85 (9эт)			II-29 (9 эт)		
Номер п/п	Мероприятия	минимальные	оптимальные	максимальные	минимальные	оптимальные	максимальные	минимальные	оптимальные	максимальные	минимальные	оптимальные	максимальные
1	Устройство тротуарной тактильной плитки 500х500мм с квадратными рифлами перед крыльцом или входной площадкой	4 шт	4 шт	4 шт	4 шт	4 шт	4 шт	6 шт	6 шт	6 шт	4 шт	4 шт	4 шт
1а	Дополнительное асфальтирование придомовой территории (с разуклонкой поверхности)	10,4 м²	10,4 м²	10,4 м²	33,5 м²	33,5 м²	33,5 м²	27,0 м²	27,0 м²	27,0 м²	16,2 м²	16,2 м²	16,2 м²
2	Устройство ограждения (внутреннее и наружное)	-	-	-	20 мп	20 мп	20 мп	-	-	-	-	-	-
3	Устройство пандуса входной площадки:												
31	Установка металлического пандуса (с поручнем) заводского изготовления*	-	10 мп	10 мп	-	4,0 мп	4,0 мп	-	10 мп	10 мп	-	10 мп	10 мп
32	Устройство асфальтированного пандуса	0,03 м³	-	-	0,9 м³	-	-	0,03 м³	-	-	0,03 м³	-	-
4	Увеличение размеров входной площадки (асфальт)	-	-	-	2,0 м²	2,0 м²	2,0 м²	3,0 м²	3,0 м²	3,0 м²	1,0 м²	1,0 м²	1,0 м²
5	Модернизация входной двери:												
51	Установка кодовой панели домофона и замка с рельефными цифрами	+	-	-	+	-	-	+	-	-	+	-	-
52	Установка доводчика автоматического открывания двери	+	+	+	+	+	+	+	+	+	+	+	+
53	Установка панели домофона с функцией видеонаблюдения	-	+	+	-	+	+	-	+	+	-	+	+
54	Замена входной двери	-	-	ДН 21-9У	-	-	ДН 21-9У	-	-	ДН 21-9У	-	-	ДН 21-12У
6	Демонтаж порога двери тамбур-шлюза (размер порога, мм)	900х80(б)	900х80(б)	900х80(б)	900х80(б)	900х80(б)	900х80(б)	900х80(б)	900х80(б)	900х80(б)	1200х80(б)	1200х80(б)	1200х80(б)
7	Демонтаж существующей перегородки с дверным проемом в тамбуре-шлюзе	-	-	-	-	-	-	4,3 м²	4,3 м²	4,3 м²	-	-	-
8	Возведение перегородки в тамбуре-шлюзе с дверным проемом, установка двери	-	-	-	-	-	-	3400х2300(н)х80 ДВ 21-9	3400х2300(н)х80 ДВ 21-9	3400х2300(н)х80 ДВ 21-9	-	-	-
9	Возведение перегородки с дверным проемом 900 мм в подлестничном пространстве, установка двери	2300х1900(н)х60 ДВ 19-9	2300х1900(н)х60 ДВ 19-9	2300х1900(н)х60 ДВ 19-9	-	-	-	-	-	-	-	-	-
10	Окраска ступеней в контрастный (желтый) цвет	0,60 м²	0,60 м²	0,60 м²	14 м²	0,8 м²	14 м²	0,60 м²	0,60 м²	0,60 м²	0,60 м²	0,60 м²	0,60 м²
11	Поднятие на этаж (внутри помещения):												
111	Устройство откидного пандуса заводского изготовления	21 мп	21 мп	21 мп	-	-	-	21 мп	21 мп	21 мп	21 мп	-	-
112	Устройство стационарного накладного пандуса	-	-	-	14 мп	-	-	-	-	-	-	-	-
113	Устройство внутреннего монолитного пандуса	-	-	-	-	0,6 м³	-	-	-	-	-	12 м³	-
114	Установка индивидуального подъемника (вертикального) для внутренних помещений **	-	-	-	-	-	-	-	-	-	-	-	1 шт
115	Установка индивидуального подъемника (наклонного) для внутренних помещений ***	-	-	-	-	-	1 шт	-	-	-	-	-	-
12	Устройство пристенного двухручного поручня 700-900 (окрашенная конструкционная сталь) на лестничном марше	22 мп	22 мп	22 мп	30 мп	30 мп	30 мп	22 мп	22 мп	22 мп	20 мп	55 мп	20 мп
13	Устройство ограждающего двухручного поручня 700-900 (окрашенная конструкционная сталь), базовое крепление к лестнице	22 мп	22 мп	22 мп	-	50 мп	-	22 мп	22 мп	22 мп	20 мп	55 мп	20 мп

Примечание: * размеры необходимо уточнить по месту
 ** подъемник для инвалидов индивидуальный типа ВТРМ -1040М
 *** подъемник для инвалидов наклонный типа VIMES Mod.V64-V74

Изм.	Кол. уч.	Лист	№ док.	Подп.	Дата
Разработал		Смурова Н.Ю.			05.11.11
Проверил		Семикин П.П.			05.11.11
ГАП		Крюков А.Р.			05.11.11

№ 35-ГК от 30.08.11
 Заказчик: Министерство Регионального развития РФ
 Альбом типовых проектных решений переоборудования объектов жилого фонда для проживания инвалидов и семей, имеющих детей-инвалидов
 Ведомость мероприятий по переоборудованию входных групп и помещений общего пользования 1-го этажа по сериям типовых проектов (окончание)
 Страница ТПР 32 Листов 32
 ОАО "ЦНИИЭП жилых и общественных зданий (ЦНИИЭП жилища)"

Взаим. инд. N
 подпись и дата
 инд. N подл.