

СПРАВОЧНИК

МЕТОДЫ
ОПРЕДЕЛЕНИЯ
МИКРОКОЛИЧЕСТВ
ПЕСТИЦИДОВ
В ПРОДУКТАХ
ПИТАНИЯ,
КОРМАХ
И ВНЕШНЕЙ
СРЕДЕ

Том 1

СПРАВОЧНИК

МЕТОДЫ
ОПРЕДЕЛЕНИЯ
МИКРОКОЛИЧЕСТВ
ПЕСТИЦИДОВ
В ПРОДУКТАХ
ПИТАНИЯ,
КОРМАХ
И ВНЕШНЕЙ
СРЕДЕ

В ДВУХ ТОМАХ

Том I



МОСКВА, ВО «КОЛОС»,
1992

ББК 41.4

М54

УДК 631.58 (035)

С о с т а в и т е л и: М. А. Клисенко, А. А. Калинина, К. Ф. Новикова, Г. А. Хохолькова

Р е д а к т о р ы: А. А. Белоусова, Е. М. Козина

М54 Методы определения микроколичеств пестицидов в продуктах питания, кормах и внешней среде: Справочник. – Т. 1/Сост. Клисенко М. А., Калинина А. А., Новикова К. Ф. и др. – М.: Колос, 1992. – 567 с.: ил.

ISBN 5-10-002343-0

В первый том справочника включены официально утвержденные методики определения галогенсодержащих углеводородов; органических соединений фосфора и олова; аминов и солей четвертичных аммониевых оснований; кетонов, спиртов, нитрофенолов, простых эфиров; алифатических, алициклических, ароматических кислот и их производных; арилоксиалканкарбоновых кислот и их производных; производных карбаминовой, тио- и дитиокарбаминовой кислот; производных мочевины, тиомочевины и сернистой кислоты; пятичленных гетероциклических соединений.

М $\frac{4105020000-058}{035(01)-92}$ 18-92

ББК 41.4

ISBN 5-10-002343-0 (т. 1)
ISBN 5-10-002772-X

© М. А. Клисенко, А. А. Калинина,
К. Ф. Новикова, Г. А. Хохолькова,
составление, 1992

СОКРАЩЕНИЯ

- ГЖХ – газожидкостная хроматография
д.в. – действующее вещество
ДПР – детектор постоянной скорости рекомбинации
ДСД – допустимая суточная доза
ДЭЗ – детектор электронно-захватный
МДУ – максимально допустимый уровень
ОДК – ориентировочно допустимая концентрация
ПДК – предельно допустимая концентрация
ПИД – пламенно-ионизационный детектор
ПФД – пламенно-фотометрический детектор
СФ – спектрофотометрический
ТИД – термо-ионный детектор
т.кип. – температура кипения
т.пл. – температура плавления
ТСХ – тонкослойная хроматография
ТСХЭ – хроматоэнзимная тонкослойная хроматография
УФ – ультрафиолетовый
ФОП – фосфорорганические пестициды
ХОИ – хлорорганические инсектициды
ХОП – хлорорганические пестициды
х.ч. – химически чистый
ч. – чистый
ч.д.а. – чистый для анализа

ПРЕДИСЛОВИЕ

Экологические последствия использования пестицидов, их неблагоприятное влияние на здоровье населения хорошо известны. Одно из мероприятий, направленных на обеспечение безопасного применения этих веществ, — контроль за содержанием остаточных количеств препаратов в сельскохозяйственной продукции, продуктах питания, кормах, внешней среде. В соответствии с законодательными актами в нашей стране контроль за содержанием пестицидов возложен на контрольно-токсикологические лаборатории станций защиты растений, отделы токсикологии проектно-исследовательских станций химизации сельского хозяйства, санитарно-эпидемиологические станции, лаборатории.

Систематически выпускаются справочные издания по методам определения микроколичеств пестицидов. В настоящем выпуске обобщены рекомендации отечественных специалистов по определению остаточных количеств пестицидов в различных средах, апробированные и одобренные группой экспертов и имеющие законодательный характер. Все методические указания утверждены органами санитарно-эпидемиологической службы. Перед названием каждой методики приведены дата утверждения и номер. В отличие от предыдущих выпусков (1977 и 1983 гг.) в книгу включены унифицированные методики определения отдельных групп препаратов, рекомендованных специалистами, сотрудничающих в области агропромышленного комплекса по проблеме «Гигиена и токсикология пестицидов, изучение возможных отрицательных последствий применения пестицидов и их профилактика».

Методики предназначены для контроля за остаточными количествами пестицидов в экспортируемой продукции, но могут быть использованы также для контроля качества отечественной продукции. Методические указания сгруппированы по классам определяемых соединений, а внутри каждого подраздела для удобства пользования пестициды расположены по алфавиту. Такая форма изложения позволяет сделать обобщения по методам определения важнейших классов пестицидных препаратов. Методы определения биологических средств защиты растений выделены в специальный раздел во втором томе.

В сборник включены методики определения в продуктах питания, кормах, сельскохозяйственной продукции, воде, почве, воздухе, биологическом материале пестицидов различного химического строения в одной пробе, методики определения групп препаратов, близких по строению, методики определения в одной пробе смесей препаратов, используемых в интенсивных технологиях возделывания сельскохозяйственных культур, а также методики определения отдельных препаратов.

Методические указания включают краткую характеристику физико-химических свойств препарата, описание принципа метода определения, перечень необходимых реактивов и приборов, детальное изложение техники определения и способа расчета результатов анализа. Государственные стандарты на химические реактивы, аппаратуру и приборы периодически изменяются в связи с истечением срока годности, поэтому описание текущей нормативно-технической документации на реактивы и приборы вынесено в Приложение.

Предусмотрено, что при использовании всех методик пробы отбирают в соответствии с «Унифицированными правилами отбора проб сельскохозяйственной продукции, пищевых продуктов и объектов окружающей среды для определения микроколичеств пестицидов», утвержденными 21.08.79 № 2051-79.

При определении остаточных количеств пестицидов необходимо руководствоваться Правилами устройства, техники безопасности, производственной санитарии, противозидемического режима и личной гигиены при работе в лабораториях (отделениях, отделах) системы здравоохранения, № 2455-81 от 20.10.81.

В связи с важностью получения сопоставимых данных об остаточных количествах пестицидов для решения вопросов о возможности и путях реализации продукции растениеводства по назначению во втором томе приведены методические указания по контролю уровней и изучению динамики содержания пестицидов в почве и растениях, а также перечень утвержденных санитарно-гигиенических норм максимально допустимых уровней содержания пестицидов в пищевых продуктах (МДУ) и предельно допустимые концентрации пестицидов (ПДК) в почве и воде.

Книга предназначена для работников лабораторий, занимающихся контролем остаточных количеств пестицидов. Она полезна агрономам, врачам, биологам, химикам и другим специалистам, занятым защитой растений, охраной окружающей среды, профилактикой неблагоприятного воздействия пестицидов на население.

Утверждено 10.10.79

**ЕДИНЫЕ ТРЕБОВАНИЯ К МЕТОДИКАМ ОПРЕДЕЛЕНИЯ
СОДЕРЖАНИЯ ОСТАТОЧНЫХ КОЛИЧЕСТВ ПЕСТИЦИДОВ
В ПИЩЕВЫХ ПРОДУКТАХ И ОБЪЕКТАХ ОКРУЖАЮЩЕЙ
СРЕДЫ (МЕТОДИЧЕСКИЕ УКАЗАНИЯ)**

Настоящие методические указания распространяются на методики определения содержания пестицидов в продуктах питания, воде, почве, кормах, биологическом материале, воздухе.

Указания устанавливают единые требования к построению, содержанию, изложению нормативных документов (аттестатов, технических условий, методических указаний) на методики определения содержания пестицидов в продуктах питания, кормах и объектах внешней среды,

требования к приборам, реактивам, к подготовке и проведению анализа, обработке результатов, метрологическому обеспечению.

Общие положения. Нормативные документы на методики определения содержания пестицидов в пищевых продуктах, кормах и объектах природной среды должны соответствовать современным требованиям нормативно-технической документации, принятым в нашей стране и международных организациях.

В документы нужно включать современные методы, проверенные в экспериментальных и производственных условиях, имеющие метрологическое обеспечение. Следует предусматривать использование приборов, прошедших государственные испытания, внесенных в Государственный реестр и выпускаемых серийно, а также приборов, требования к которым установлены в Государственных стандартах и нормативно-технической документации. Целесообразно предусматривать приборы с регистрацией показаний в форме, пригодной для статистической обработки, в том числе с выходом на вычислительные устройства.

В методики определения содержания пестицидов в пищевых продуктах, кормах и объектах окружающей среды необходимо включать аналогичные по точности дублирующие методики для повышения достоверности идентификации и для того, чтобы можно было использовать имеющиеся приборы.

В методики следует включать требования по обеспечению безопасности труда и производственной санитарии.

Срок действия временных нормативных документов устанавливается до утверждения гигиенических регламентов.

Единые требования к методикам. Нормативный документ должен содержать вводную часть и следующие разделы: «Краткая характеристика препарата», «Принцип метода», «Метрологическая характеристика метода», «Избирательность метода», «Реактивы и растворы», «Приборы и посуда», «Подготовка к определению», «Ход анализа», «Обработка результатов анализа», «Требования безопасности».

В заглавии должны найти отражение наименование пестицида, объекты анализа и принцип метода определения (например, «Методические указания по определению хлорорганических пестицидов в почве хроматографическим методом»).

Вводная часть должна отражать назначение и область применения методики (или методик). Она должна содержать: характеристику действующего вещества (или действующих веществ); общепринятое название (Common name) и название по Госту; химическое название; структурную и эмпирическую формулы, молекулярную массу; синонимы или торговые названия; физические и химические свойства – цвет, запах, температуру кипения, упругость паров, стабильность, растворимость в воде и основных органических растворителях, коэффициенты распределения (если они известны); допустимую суточную дозу, максимально допустимые уровни и предельно допустимые концентрации; особые токсические свойства (возможность образования метаболитов с большей токсичностью и их характеристика); область применения пестицида; группу пестицида и перечисление культур, на которых его применяют (например, послеваходовый гербицид на посевах картофеля).

Раздел «Принцип метода» должен отражать принцип, на котором основана методика, с указанием основных параметров определения и

возможности определения основных токсических метаболитов (например: «Методика основана на хроматографировании ДДТ и его метаболитов ДДД и ДДЕ в тонком слое силикагеля в системе гексан – ацетон после экстракции из увлажненной почвы смесью растворителей *n*-гексан – ацетон и очистки экстракта концентрированной серной кислотой»).

Если действующее начало определяется в сумме с его токсическими метаболитами, следует их перечислить.

Раздел «Метрологическая характеристика метода» должен отражать следующие параметры: диапазон определяемых концентраций; предел обнаружения в мкг; предел обнаружения в мг/кг, мг/л или мг/м³ (пределы обнаружения, кроме оговоренных специально случаев, не должны превышать МДУ или ПДК); среднее значение определения стандартных количеств пестицидов в пробе в % (для установления процента определения на различных культурах следует проводить анализ типичных представителей, а в случае узкой области применения пестицида – на тех культурах, для которых предназначен пестицид; число параллельных определений (*n*) не должно быть менее 5); стандартное отклонение; относительное стандартное отклонение; доверительный интервал среднего (при $p = 0,95$ и $n = 5$).

Среднее значение определения стандартных количеств и доверительный интервал среднего приводятся для трех концентраций: равной МДУ; равной удвоенному пределу обнаружения; равной половине МДУ (ПДК), если она выше предела обнаружения или, если МДУ (ПДК) не установлены, для трех концентраций в определенном диапазоне концентраций.

В разделе «Избирательность метода» характеризуют избирательность метода в присутствии пестицидов, близких по химическому строению и области применения. Если имеются мешающие определению примеси, дают (по возможности) их описание и указывают концентрацию, с которой начинает сказываться их влияние.

Раздел «Реактивы и растворы» должен содержать перечень применяемых реактивов и материалов с указанием степени их чистоты в соответствии с существующими стандартами, научно-технической документацией, а также растворов с указанием сроков хранения и необходимого количества.

В методиках газохроматографического определения остаточных количеств пестицидов должны быть указаны типы хроматографа и детектора и его селективность; материал, длина и диаметр хроматографической колонки.

В методиках по определению остатков пестицидов методом тонкослойной хроматографии должны быть указаны размер пластинок, толщина слоя, марка сорбента и его зернение.

В методиках по определению остатков пестицидов оптическими методами должны быть указаны тип прибора, тип и размеры кювет и тип катодной лампы (атомно-абсорбционная спектрофотометрия).

Раздел «Подготовка к определению» должен содержать требования ко всем подготовительным работам, предшествующим определению остаточного количества пестицидов: приготовлению стандартных, градуировочных и других растворов с указанием сроков их хранения; очистке растворителей; приготовлению хроматографических пластинок и наса-

док; кондиционированию хроматографических колонок; построению градуировочных графиков.

При использовании способов очистки растворителей, отличающихся от общепринятых, должно быть дано подробное их описание.

Раздел должен содержать требования к установке и подготовке всех средств определения в соответствии со стандартами и научно-технической документацией, с учетом требований безопасности.

Установление зависимости аналитического сигнала от содержания определяемого вещества, построение градуировочного графика необходимо проводить в соответствии со стандартами и Научно-технической документацией на приборы.

Раздел «Ход анализа» должен содержать конкретные, подробные сведения о порядке выполнения всех операций по определению содержания остаточных количеств пестицидов в отобранных пробах пищевых продуктов, кормах, воде, почве.

Раздел должен содержать следующие подразделы: «Озоление, гидролиз пробы» (в случае необходимости), «Экстракция и очистка экстрактов» и др.

В методиках определения микроколичеств пестицидов методом газовой хроматографии следует приводить условия хроматографирования, а именно: необходимые газы и скорости их потока (мл/мин); температура термостата колонки, детектора, испарителя (°С); вводимые в испаритель объемы упаренных экстрактов; время удерживания – абсолютное и относительное (среднее из трех определений); способ построения градуировочного графика; линейный динамический диапазон детектирования; способ количественного определения.

В методиках определения остаточных количеств пестицидов хроматографией в тонком слое нужно приводить способы приготовления хроматографических пластинок: условия нанесения пробы на пластинку; условия хроматографирования; вид хроматографической камеры; подвижная фаза; способ и степень насыщения парами подвижного растворителя; длина пробега растворителя; проявляющий реактив; способ обработки хроматограмм (нагревание, облучение УФ-светом и т.п.); величина n (среднее из 5 определений); способ количественного определения. При использовании денситометра приводятся его основные параметры.

При фотокolorиметрическом и спектрофотометрическом определениях способ приготовления градуировочных растворов должен быть представлен в виде таблицы и указана длина волны, при которой измеряется оптическая плотность градуировочных растворов.

Для повышения надежности идентификации пестицидов методика должна включать альтернативные способы очистки экстракта. Методика газохроматографического определения остаточных количеств пестицидов должна включать анализ не менее чем на двух хроматографических колонках, заполненных неподвижными фазами различной полярности. Методика определения остаточных количеств пестицидов методом тонкослойной хроматографии должна включать, как правило, альтернативные условия хроматографирования (разные сорбенты, проявляющие реагенты, не менее двух подвижных растворителей).

Раздел «Обработка результатов анализа» должен содержать сведения по обработке полученных данных и расчетные формулы. Содержание

остатков пестицидов в анализируемой пробе вычисляют как среднее из двух-трех параллельных определений. Результаты определения остаточных количеств пестицидов по действующему началу суммируют с результатом определения токсичных метаболитов в пересчете на исходное действующее вещество.

Содержание токсичных метаболитов в анализируемом субстрате определяют отдельно от исходного действующего вещества в том случае, если для них утверждены максимально допустимые уровни остаточных количеств.

Раздел «Требования безопасности» должен содержать специальные правила безопасности при выполнении операций определения содержания остаточных количеств и соответствовать «Правилам устройства, техники безопасности, производственной санитарии, противоэпидемического режима и личной гигиены при работе в лабораториях (отделениях, отделах) санитарно-эпидемиологических учреждений системы Минздрава СССР» № 2455-81 от 20.10.81.

В методических указаниях должны содержаться сведения об авторе или авторских коллективах, принимавших участие в разработке методики (фамилия, и., о., место работы).

Если в разработке методики принимало участие несколько авторских коллективов, то их нумерация приводится в тексте методики в соответствующих разделах арабскими цифрами, а ссылки даются в скобках.

Если какая-либо часть методики утверждалась ранее, то следует указать номер утверждения и дату.

Для разработки методики определения микроколичеств пестицидов следует использовать типичные для анализируемых субстратов объекты:

Семечковые фрукты	Яблоки
Косточковые плоды	Сливы, вишни, персики
Ягоды	Черная смородина
Мягкие плоды	Клубника
Капуста	Белокочанная капуста
Листовые овощи	Шпинат, салат
Корнеплоды	Морковь
Плодовые овощи	Томаты
Тыквенные	Огурцы
Бобовые	Горох
Зерновые	Пшеница, кукуруза
Кормовые растения	Фураж, кормовые концентраты
Продукты переработки масличного сырья	Жмыхи, шроты, фосфатидные концентраты, лузга
Растительные масла	Подсолнечное масло
Специальные культуры	Определяются в соответствии с областью применения
Продукты животного происхождения	Жир, печень, мышечная ткань (мясо), яйца, молоко
Почва	С большим и малым содержанием гумуса
Вода	Питьевая вода
Воздух	Воздух рабочей зоны и атмосферный

При разработке методических указаний по определению остаточных количеств пестицидов, применяемых на небольшом числе культур, среднее значение определения устанавливают для каждой культуры. Широкое применение пестицидов на различных культурах предполагает установление среднего значения определения для наиболее типичных объектов, которые выбирают в соответствии с преимущественным содержанием в них растительных восков и масел, животных жиров, гумуса, пигментов и других коэкстрактивных веществ. В соответствии с этим методические указания практически могут быть использованы для анализа других объектов из субстратов указанного вида.

**МЕТОДИЧЕСКИЕ УКАЗАНИЯ ПО ОПРЕДЕЛЕНИЮ ЦИНЕБА
В СУШЕНЫХ ОВОЩАХ И ПЛОДАХ ФОТОМЕТРИЧЕСКИМ
МЕТОДОМ ПО СЕРОУГЛЕРОДУ***

Краткая характеристика препарата дана раньше на с. 373.

Принцип метода. Метод основан на кислотном гидролизе цинеба, очистке выделяющегося сероуглерода от присутствующих соединений, хемосорбции его спиртовым раствором диэтиламина и последующем взаимодействии продукта реакции с ацетатом меди с образованием диэтилдитиокарбамата меди, окрашенного в желто-коричневый цвет. Метод не требует предварительного извлечения пестицида.

Метрологическая характеристика метода. Метрологическая характеристика метода приведена в таблице 98.

Реактивы и материалы. Ацетат свинца ч.д.а., 10%-ный в.р. Серная кислота х.ч., 5 н. раствор. Диэтиламин, 1,5%-ный спиртовый раствор (свежеприготовленный). Уксуснокислая медь х.ч. или ч.д.а., 0,5%-ный спиртовый раствор (свежеприготовленный). Спирт этиловый ректиф., х.ч. Диэтилтиокарбамат натрия х.ч. Гидроксид натрия (едкий натр) х.ч., 0,1 н. раствор. Стандартный раствор цинеба. Вода дистиллированная. Фильтры размером 5,5; 7; 9 см.

Приборы, аппаратура, посуда. Весы аналитические. Фотоэлектроколориметры с набором кювет. Прибор для выделения сероуглерода из цинеба (рис. 9), состоящий из трехгорлой колбы вместимостью 500 мл, холодильника Либиха на шлифах; соединительных трубок (изогнутых с нормальным шлифом); поглотительных склянок; аспиратора или водоструйного насоса. Колбы мерные на 25; 50; 100 и 1000 мл. Бюретки и микробюретки на 5 и 25 мл. Пипетки на 1; 2; 5; 10; 15; 20; 25 мл. Стаканы химические. Воронки стеклянные. Палочки стеклянные.

Подготовка к определению. Для приготовления растворов и проведения определения применяют свежеприготовленную дистиллированную воду.

Приготовление основного стандартного раствора цинеба: 0,1 г чистого цинеба растворяют в мерной колбе вместимостью 1000 мл в 0,1 н. растворе едкого натра, 1 мл этого раствора содержит 100 мкг цинеба (раствор А). Рабочие стандартные растворы цинеба готовят путем разбавления стандартного раствора. В мерную колбу на 100 мл вносят 5 мл раствора А и доводят водой объем раствора до метки.

* Разработаны И.А. Цыбиной (ЛТЭИ).

98. Метрологическая характеристика метода определения цинсба в сушеных овощах и плодах фотометрическим методом (предел определения 0,15 мг/кг продукта)

Вид продукта	Влажность, %	Число опытов	Внесено цинсба на сухую массу, мг/кг	Найдено цинсба на сухую массу, мг/кг
Яблоки	12,5	5	0,687	0,596
	12,5	5	1,373	1,061
	12,5	5	2,746	2,539
Груши	5,88	5	0,277	0,220
	5,88	5	0,555	0,526
	5,88	5	1,100	0,958
Сливы	10,03	5	0,668	0,597
	10,03	5	1,336	0,095
	10,03	5	2,672	2,294
Изюм	10,83	5	0,292	0,226
	10,83	5	0,585	0,442
	10,83	5	1,170	0,854
Картофель	7,56	4	0,282	0,170
	7,56	5	0,564	0,398
	7,56	5	1,128	0,918
Петрушка	6,0	5	0,177	0,196
	6,0	5	0,555	0,408
	6,0	5	1,110	0,745

Продолжение

Вид продукта	Влажность, %	Число опытов	Среднее квадратичное отклонение	Стандартное отклонение, %	Среднее значение определения, %
Яблоки	12,5	5	$\pm 0,03089$	$\pm 6,24$	82,92
	12,5	5	$\pm 0,0295$	$\pm 3,19$	77,28
	12,5	5	$\pm 0,1560$	$\pm 7,06$	92,46
Груши	5,88	5	$\pm 0,3613$	$\pm 18,87$	79,42
	5,88	5	$\pm 0,06763$	$\pm 14,78$	94,77
	5,88	5	$\pm 0,1034$	$\pm 12,40$	87,09
Сливы	10,03	5	$\pm 0,06133$	$\pm 11,88$	89,37
	10,03	5	$\pm 0,10146$	$\pm 10,65$	81,96
	10,03	5	$\pm 0,18296$	$\pm 9,17$	85,95
Изюм	10,83	5	$\pm 0,03469$	$\pm 17,64$	77,40
	10,83	5	$\pm 0,01438$	$\pm 3,74$	75,55
	10,83	5	$\pm 0,05598$	$\pm 7,53$	72,99
Картофель	7,56	4	$\pm 0,02429$	$\pm 19,86$	60,28
	7,56	5	$\pm 0,02408$	$\pm 6,95$	70,57
	7,56	5	$\pm 0,06526$	$\pm 8,17$	81,38
Петрушка	6,0	5	$\pm 0,196$	$\pm 26,30$	70,76
	6,0	5	$\pm 0,04853$	$\pm 13,67$	73,51
	6,0	5	$\pm 0,1026$	$\pm 15,82$	67,12

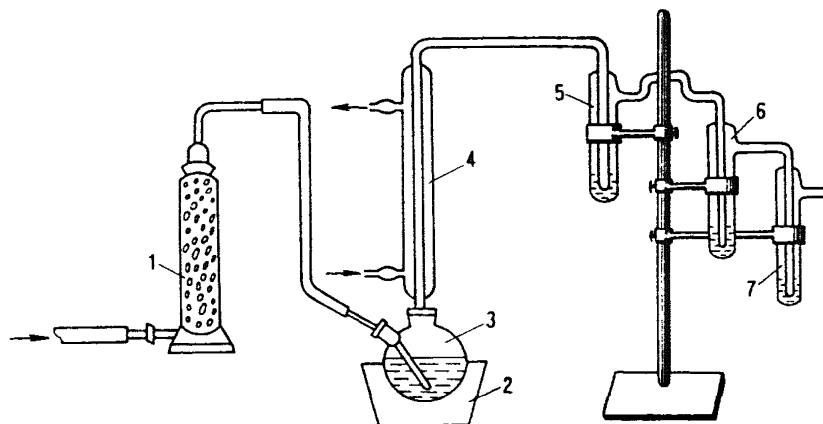


Рис. 9. Прибор для выделения сероуглерода из цинсба:

1 – склянка с силикагелем для очистки воздуха; 2 – масляная баня; 3 – колба для гидролиза; 4 – холодильник; 5 – ловушка для поглощения сероводорода; 6, 7 – ловушки для поглощения сероуглерода.

В 1 мл этого раствора содержится 5 мкг цинсба (раствор В). Приготовление раствора диэтиламина (1,5%-ного): 1,2 г (или 1,7 мл) жидкого реагента растворяют в 100 мл этилового спирта ректификата. Приготовление раствора ацетата меди: 0,01 г хорошо растертого ацетата меди растворяют в 25 мл этилового спирта ректификата и фильтруют. Растворы цинсба, диэтиламина и ацетата меди должны быть свежеприготовленными.

Ход анализа. Гидролиз цинсба. Тщательно вымытые и высушенные детали прибора собирают, как показано на рисунке 9. В реакционную колбу прибора помещают 41,6 г измельченных сушеных плодов или овощей и добавляют 150 мл дистиллированной воды. Колбу соединяют с обратным холодильником, вставляют капилляр и капельную воронку и наливают в нее (при закрытом кране) 150 мл 0,5 н. раствора серной кислоты. Затем заполняют реактивами склянки-поглотители 3, 4, 5 (см. рис. 9). В поглотительную склянку 3 наливают 10 мл раствора ацетата свинца для поглощения сероводорода, а в поглотительные склянки 4 и 5 помещают соответственно 10 и 5 мл спиртового раствора диэтиламина. Последнюю поглотительную склянку 5 подключают к водоструйному насосу или аспиратору. После этого включают колбонагреватель, или газовую горелку, и охлаждение холодильника, создают небольшой вакуум и выливают из капельной воронки в колбу для гидролиза раствор серной кислоты. Содержимое колбы нагревают до кипения, а затем кипятят еще 60 мин. При этом вакуум регулируют так, чтобы скорость прохождения воздуха была примерно 2–3 пузырька

в секунду. Выделяющийся при гидролизе цинсба сероуглерод поглощается раствором диэтиламина, образуя диэтилдитиокарбаминовую кислоту. По окончании разложения цинсба прибор разбирают и выливают раствор диэтиламина из поглотительной склянки в мерную колбу вместимостью 25 мл. Склянки промывают 2 раза этиловым спиртом порциями по 2 мл, выливая его в ту же колбу. Затем в колбу добавляют 1 мл спиртового раствора ацетата меди и доводят общий объем раствора ацетата меди спиртом до метки. В присутствии диэтилдитиокарбаминовой кислоты образуется диэтилдитиокарбамат меди, окрашенный в желто-коричневый цвет.

Фотометрирование. Раствор тщательно перемешивают и через 2–3 мин измеряют его оптическую плотность на фотоэлектрокolorиметре по методике, указанной в инструкции по эксплуатации прибора. Применяют синий светофильтр с максимумом пропускания 420–450 нм (светофильтр № 4, при использовании ФЭК-56М) и кювету с толщиной поглощающего слоя 5 см. Оптическую плотность измеряют относительно дистиллированной воды. Отсчеты оптической плотности каждого раствора проводят 3 раза, при этом расхождение отдельных отсчетов (A_I , A_{II} , A_{III}) не должны превышать 0,005 единиц оптической плотности. Вычисляют среднее значение для каждого раствора:

$$A_{\text{ср}} = \frac{A_I + A_{II} + A_{III}}{3} .$$

Концентрацию цинсба определяют по градуировочному графику.

При фотометрировании стандартных растворов цинсба для построения градуировочного графика в колбу для гидролиза вносят определенные количества цинсба и проводят анализ, как описано в разделе «Ход анализа».

Обработка результатов анализа. Содержание цинсба (X , мг/кг) в сухой массе сушеных плодов и овощей определяют по формуле

$$X = \frac{100A}{P(100 - W)} ,$$

где A – содержание цинсба, найденное по градуировочному графику, мкг; P – навеска сушеных плодов и овощей, г; W – влажность сушеных плодов или овощей, %.

Требования безопасности. Хранение пестицида и работы, связанные с взвешиванием и растворением цинсба, требуют соблюдения мер предосторожности, предусмотренных инструкцией по технике безопасности при работе с пестицидами. Необходимо соблюдать обычные правила безопасности при работе с электронагревательными приборами.

Сокращения	3
Предисловие	4
Единые требования к методикам определения содержания остаточных количеств пестицидов в пищевых продуктах и объектах окружающей среды (методические указания)	5
Глава I. Галогенсодержащие углеводороды	11
Методические указания по определению хлорорганических пестицидов (γ -изомера ГХЦГ, α -изомера ГХЦГ, гептахлора, альдрина, кельтана, ДДЭ, ДДД, ДДТ) при совместном присутствии в воде хроматографическими методами	11
Методические указания по избирательному газохроматографическому определению хлорорганических пестицидов в биологических средах (моче, крови, жировой ткани и грудном женском молоке)	19
Методические указания по определению хлорорганических инсектицидов в гуза-пае и хлопковой шелухе хроматографическими методами	25
Методика определения ГХЦГ, ДДТ и метаболитов в гуза-пае	25
Методика определения γ -ГХЦГ и ДДТ в хлопковой шелухе методом тонкослойной хроматографии	28
Методические указания по идентификации γ -ГХЦГ, его изомеров (α -, β - и δ -ГХЦГ) и метаболитов (полихлорированных фенолов) в биологических жидкостях (крови), органах, тканях и субклеточных фракциях печени теплокровных животных методом тонкослойной хроматографии	30
Методические указания по определению ГХЦГ и ДДТ в илово-сульфидных лечебных грязях газожидкостной хроматографией	38
Методические указания по определению ДД в воде методом газожидкостной хроматографии	42
Методические указания по определению ДД и ДДБ в почве методом газовой хроматографии	44
Методические указания по определению дилора в меде методом тонкослойной хроматографии	46
Методические указания по определению комманды в бобовых хроматографическими методами	49
Методические указания по определению метоксифлора в воде, ботве и клубнях картофеля методом газожидкостной хроматографии	53
Методические указания по определению митрана в воде, яблоках и капусте газохроматографическим методом	55

Глава 2. Органические соединения фосфора	59
Унифицированная методика определения фосфорорганических пестицидов в продуктах растительного и животного происхождения, лекарственных растениях, кормах, воде, почве хроматографическими методами	59
Методика определения фосфорорганических пестицидов методами ГЖХ и ТСХ	66
Унифицированная методика определения остаточных количеств фосфорорганических пестицидов хроматоферментным методом	78
Методические указания по определению фосфорорганических пестицидов (базудин, гетерофос, карбофос, метафос, фосфамид, этафос) в табаке методом газожидкостной хроматографии	86
Методические указания по определению актеллика и базудина в чае методами тонкослойной и газожидкостной хроматографии	91
Методические указания по определению базудина и гетерофоса в почве и табаке методом газожидкостной хроматографии	94
Методические указания по определению дефолианта хлопчатника бутифоса в хлопковой шелухе методом тонкослойной хроматографии	97
Методические указания по определению гетерофоса в растениях лаванды методом газожидкостной хроматографии	99
Методические указания по определению гетерофоса, этафоса и их метаболитов в биологическом материале, молоке, яйцах методом газожидкостной хроматографии	101
Методические указания по определению алара, ГМК-Na, гидрела, дигидрела в воде, растительном материале (томаты, яблоки, свекла) спектрофотометрическим методом	108
Методические указания по определению гидрела, дигидрела, декстрела, кампозана М в воде, почве, растительном материале методом газовой хроматографии	111
Методические указания по определению диазинона и фосфамида в биологических средах методами тонкослойной и газожидкостной хроматографии	117
Методические указания по определению ДДВФ в молоке, органах и тканях животных методом газожидкостной хроматографии	123
Методические указания по определению карбофоса и трихлорметафоса-3 в чае методом газожидкостной хроматографии	126
Методические указания по определению метафоса, фосфамида и хлорофоса в сушеных овощах и плодах (картофель, морковь, петрушка, яблоки, груши, слива) методами тонкослойной и газожидкостной хроматографии	129
Методические указания по определению метафоса и фосфамида в почве методом газожидкостной хроматографии	136
Методические указания по определению плондрела в почве, воде, огурцах и яблоках методом тонкослойной хроматографии	138
Методические указания по определению фосфорорганического пестицида релдана в зерне и воде методом газожидкостной хроматографии	141
Методические указания по определению рицида-II в рисе, воде и почве методом газожидкостной хроматографии	144
Методические указания по определению трихлорметафоса-3 и его метаболитов в биологическом материале методом газожидкостной хроматографии	148

Методические указания по определению хлорофоса в картофеле методом тонкослойной хроматографии	150
Методические указания по определению хостаквика в овощах, фруктах, биологическом материале, почве и воде методами газожидкостной и тонкослойной хроматографии	153
Методические указания по определению цианокса в меде методом тонкослойной хроматографии	156
Методические указания по определению этафоса в молоке и мясопродуктах методом газожидкостной хроматографии	158
Методические указания по определению этрела и его производных (гидрела, дигидрела) в яблоках, огурцах, томатах, зерне злаков, семенах хлопчатника и хлопковом масле методом газожидкостной хроматографии	160
Методические указания по определению препарата ЭФ-34 (гаметана) в зерне методом газожидкостной хроматографии	165
Методические указания по определению препарата ЭФ-165 (эфогама) в зерне методом газожидкостной хроматографии	167
Методические указания по определению препарата ЭФ-165 (эфогама) в подсолнечном масле методом газожидкостной хроматографии	169
Глава 3. Органические соединения олова	171
Методические указания по определению перопала в яблоках и почве методом тонкослойной хроматографии	171
Методические указания по определению действующего вещества препарата пликтран и его метаболитов (оксида дициклогексиллолова, циклогексилловянной кислоты) в воде, почве и растительном материале методом тонкослойной хроматографии и олова в тех же средах спектрофотометрическим методом	173
Методические указания по определению пликтрана и его метаболитов (дициклогексилловооксид, циклогексилловянной кислоты) в биосубстратах методом тонкослойной хроматографии	179
Методические указания по определению пликтрана в растениях и почве методом тонкослойной хроматографии	183
Методические указания по определению действующего вещества препарата торк и его метаболита в воде, почве и растительном материале методом тонкослойной хроматографии	185
Глава 4. Амины и соли четвертичных аммониевых оснований	190
Методические указания по определению банкола в клубнях картофеля и воде методом тонкослойной хроматографии	190
Методические указания по определению ботрана в почве, воде, растительной продукции методами тонкослойной и газожидкостной хроматографии	192
Методические указания по определению паарлана в почве, табаке и табачном дыме методом газожидкостной хроматографии	195
Методические указания по определению раундапа в воде методом тонкослойной хроматографии	199
Методические указания по определению стомпа в табаке методом газожидкостной хроматографии	202
Методические указания по определению стомпа в эфиромасличных растениях и эфирных маслах методом газожидкостной хроматографии	205

Методические указания по определению соналена в воде, почве и зеленой массе сои хроматографическими методами	208
Методические указания по определению соналена в маслах подсолнечника, рапса и клещевины методом газожидкостной хроматографии	210
Методические указания по определению трефлана в воде, почве, томатах и капусте методом УФ-спектрофотометрии с использованием тонкослойной хроматографии	212
Методические указания по определению трефлана в сладком перце методом осциллографической полярографии	214
Методические указания по определению трефлана в почве, табаке и табачном дыме методом газожидкостной хроматографии	215
Методические указания по ускоренному определению трефлана в воде, почве, овощах, семенах и масле подсолнечника методом газожидкостной хроматографии	218
Глава 5. Кетоны, спирты, нитрофенолы, простые эфиры	221
Методические указания по определению акрекса, диносеба в крови и моче методом тонкослойной хроматографии	221
Методические указания по определению блазера в воде, почве, сое и зеленых листьях методом тонкослойной хроматографии	223
Методические указания по определению глифтора в органах и тканях животных фотометрическим методом	226
Методические указания по определению гоала в воде, почве и растительных объектах методом тонкослойной хроматографии	229
Методические указания по определению гоала в почве, эфиромасличных растениях и эфирных маслах методом газожидкостной хроматографии	232
Методические указания по определению изофена и его метаболита диносеба в сельскохозяйственной продукции (огурцы, томаты, апельсины, яблоки, груши, сахарная свекла), в воде и почве хроматографическими методами	235
Методические указания по определению изофена и его метаболита диносеба в хлопковом масле методом тонкослойной хроматографии	241
Методические указания по определению препарата Краснодар-1 в перце сладком, томатах, зерне, воде, почве методом тонкослойной хроматографии	244
Методические указания по определению набу в воде, почве, капусте, сое и зеленых листьях методом тонкослойной хроматографии	247
Методические указания по определению набу в моркови методом газожидкостной хроматографии	250
Глава 6. Алифатические, алициклические, ароматические кислоты и их производные	252
Методические указания по определению аланапа в воде, почве и огурцах методом тонкослойной хроматографии	252
Методические указания по определению амибена в почве методом тонкослойной хроматографии	254
Методические указания по определению ацетала в воде, почве, картофеле, зерне, зеленой массе кукурузы и сои методами газожидкостной и тонкослойной хроматографии	256
Методические указания по определению бромоксионила в воде, почве и растительном материале методом газожидкостной хроматографии	261

Методические указания по определению бутизана С в белокочанной капусте, репе, турнепсе и рапсе методом тонкослойной хроматографии	263
Методические указания по определению гибберсина в луке, чесноке, картофеле, огурцах, кабачках, баклажанах, капусте, горохе, фасоли, винограде методом тонкослойной хроматографии	265
Методические указания по определению даконила в растительной продукции, почве и воде методами тонкослойной и газожидкостной хроматографии	268
Методические указания по определению дактала в эфирных маслах методом газожидкостной хроматографии	271
Методические указания по определению далапона в воде, почве, моркови, винограде и семенах хлопчатника методом тонкослойной хроматографии	273
Методические указания по определению далапона в эфирных маслах методом газожидкостной хроматографии	276
Методические указания по определению девринола в почве, растениях и эфирных маслах методом газожидкостной хроматографии	278
Методические указания по определению девринола в семенах подсолнечника методом тонкослойной хроматографии	281
Методические указания по определению лассо в почве, зеленой массе кукурузы и рапсовом масле методом тонкослойной хроматографии	283
Методические указания по определению маврика в воде, плодовых и овощных культурах методами газожидкостной и тонкослойной хроматографии	285
Методические указания по определению менида и пропанида в воде методом газожидкостной хроматографии	288
Методические указания по определению панорама и сикарола в воде, почве и зерне методом газожидкостной хроматографии	290
Методические указания по определению пентадина в семенах и зеленой массе люпина, редиса методом газожидкостной хроматографии	293
Методические указания по определению синтетических пиретроидов (амбуш, децис, рипкорд, сумицидин) в растениях, почве, воде водоемов методами газожидкостной и тонкослойной хроматографии	296
Методические указания по определению новой группы синтетических пиретроидов (карате, циболт, децис, фастак, данитол) в растениях, почве, воде водоемов хроматографическими методами	301
Методические указания по определению синтетических пиретроидов (амбуш, цимбуш) в биологическом материале методом газожидкостной хроматографии	307
Методические указания по определению полидима в зерне, почве и воде методом тонкослойной хроматографии	309
Методические указания по определению рамрода, лассо и дуала в воде, почве и растительных пробах методом тонкослойной хроматографии	313
Методические указания по определению ридомила в картофеле, сахарной свекле, огурцах, томатах, луке, винограде, виноградном соке, табаке, табачном дыме, воде, почве и биоматериале методами газожидкостной и тонкослойной хроматографии	316
Методические указания по определению суми-альфа в воде, плодовых и овощных культурах хроматографическими методами	328
Методические указания по определению тотрилла в луке зеленом и репчатом методом тонкослойной хроматографии	330

Методические указания по определению фудзивана в воде методом тонкослойной хроматографии	332
Методические указания по определению цитразона в цитрусовых методом тонкослойной хроматографии	334
Методические указания по определению этоксилина в воде, почве и растительном материале методом газожидкостной хроматографии	336
Глава 7. Арилоксиалканкарбоновые кислоты и их производные	339
Методические указания по определению 2,4-Д и аминной соли 2,4-Д в почве методом газожидкостной хроматографии	339
Методические указания по определению 2,4-ДМ и бутилового эфира 2,4-ДМ в воде и почве методом газожидкостной хроматографии	344
Методические указания по определению 4-хлор-2-метилфеноксиуксусной кислоты (2М-4Х) в воде, почве, растительном масле и продуктах питания методом тонкослойной хроматографии	349
Методические указания по определению 2М-4Х, 2М-4ХМ, 2М-4ХП в воде, почве и растительном материале методом газожидкостной хроматографии	352
Методические указания по определению фюзиллада в семенах и листьях сои методом тонкослойной хроматографии	360
Глава 8. Производные карбаминовой, тио- и дитиокарбаминовой кислот	362
Методические указания по определению альдикарба и его основных метаболитов (сульфоксида и сульфона) в воде, почве и растительном материале методами тонкослойной и газожидкостной хроматографии	362
Методические указания по определению бетанала (фенмедифама) в воде, почве, сахарной свекле методом газожидкостной хроматографии	368
Методические указания по определению видата в растительной продукции, почве и воде методом тонкослойной хроматографии	370
Методические указания по определению дитиокарбаматов в растительном материале парофазным газохроматографическим методом	373
Методические указания по определению карбина и хлор-ИФК в биологических средах спектрофотометрическим методом и методом тонкослойной хроматографии	377
Методические указания по определению промета в растениях, почве и воде методом тонкослойной хроматографии	381
Методические указания по определению ронита и его метаболитов в биологических средах методами тонкослойной и газожидкостной хроматографии	383
Методические указания по определению гербицидов – производных тиокарбаминовой кислоты (вернам, ронит, сутан, тиллам, эптам, ялан) в воде, растительном материале, биосубстратах и воздухе газохроматографическим методом	388
Методические указания по определению ТМТД и продуктов его превращения в воде, зерновых культурах и растительном материале методом тонкослойной хроматографии	393
Методические указания по определению триаллата в воде, почве и зерне пшеницы методом газожидкостной хроматографии	395
Методические указания по определению триаллата в маке масличном методом газожидкостной хроматографии	398

Методические указания по определению фенмедифама и десмедифама в воде природных водоемов методом тонкослойной хроматографии	400
Методические указания по определению фурадана в растениях, почве и воде методом тонкослойной хроматографии	402
Методические указания по определению цинеба в сушеных овощах и плодах фотометрическим методом по сероуглероду	406
Глава 9. Производные мочевины, тиомочевины и сернистой кислоты	410
Методические указания по определению фенилмочевинных гербицидов (фенурон, которан, томилон, монурон, диурон, дикуран, дозанекс, теноран, фалоран, арезин, линурон, паторан, малоран) в воде, почве, растительном материале, овощах и по определению гербицидов (арезин, линурон, паторан, малоран) и их метаболитов—ароматических аминов—в воде при совместном присутствии методом газожидкостной хроматографии	410
Методические указания по определению фенилмочевинных гербицидов (фенурон, которан, монурон, диурон, дикуран, дозанекс, теноран, фалоран, арезин, линурон, паторан, малоран) в воде, почве, растительной массе, овощах методом тонкослойной хроматографии	420
Методические указания по определению остатков глина (хлорсульфурина) в зерне и соломе зерновых колосовых культур, в семенах и полоче льна-долгунца методом высокоэффективной жидкостной хроматографии	426
Методические указания по определению глина (хлорсульфурина) в почве, воде и растительном материале методом иммуноферментного анализа	430
Методические указания по определению дифлубензулона в воде, почве, лесной растительности, клубнике, citrusовых, картофеле, баклажанах и капусте хроматографическими методами	434
Методические указания по определению топсина-М в яблоках, персиках, фейхоа и хурме методом тонкослойной хроматографии	438
Методические указания по определению топсина-М и БМК при совместном присутствии в персиках, фейхоа и хурме методом тонкослойной хроматографии	440
Методические указания по определению топсина-М в персиках, фейхоа, хурме и зеленой растительности методом газожидкостной хроматографии	442
Методические указания по ускоренному определению фенурона, которана, дикурана в воде и почве методом газожидкостной хроматографии	444
Методические указания по определению остаточных количеств омайта в меде методом тонкослойной хроматографии	447
Глава 10. Пятичленные гетероциклические соединения	449
Методические указания по определению АТГ и АТГ-ф в воде, почве растительном и биологическом материале методом тонкослойной хроматографии	449
Унифицированная методика определения байлетона, байтана в сельскохозяйственной продукции, воде и почве методами газожидкостной и тонкослойной хроматографии	453

Методические указания по определению байлетона в картофеле, огурцах, томатах, яблоках, персиках, винограде, цитрусовых (лимонах, апельсинах, мандаринах), зерне, зеленой массе растений, сырье лекарственных культур, воде и почве методами газожидкостной и тонкослойной хроматографии	460
Методические указания по определению байтана и байтана-универсала в зерне, почве и воде хроматографическими методами	468
Методические указания по определению бенонила и БМК в растениях, почве и воде природных водоемов полярографическим методом	472
Методические указания по определению БМК и бенлата по БМК в растительных объектах, вине, почве и воде методом тонкослойной хроматографии	477
Методические указания по определению дефолиантов хлопчатника: бутылкапакса и хлората магния в воде, семенах хлопчатника и продуктах их промышленной переработки	480
Методические указания по определению бутылкапакса в почве, воде и растительном материале методом газожидкостной хроматографии	485
Методические указания по определению виджила в растительном материале, почве и воде методами газожидкостной и тонкослойной хроматографии	487
Методические указания по определению ГМП, ТМДИ, ГМДИ, ГХИ в воде, почве, растительном материале методом тонкослойной хроматографии	491
Методические указания по определению дефолианта дроппа в волокнах, листьях и почве методом тонкослойной хроматографии	494
Методические указания по определению дроппа в семенах хлопчатника и винограде методом тонкослойной хроматографии	497
Методические указания по определению дроппа в воде, почве, семенах хлопчатника, волокне, хлопковом масле, шроте методом газожидкостной хроматографии	499
Методические указания по определению картоцида (фитона) в картофеле, свекле, огурцах, томатах, яблоках, цитрусовых, луке, жоме, мелассе, сахаре, воде и биологическом материале методом тонкослойной хроматографии	501
Методические указания по определению КМП и его метаболита МП в воде, почве, растительном и биологическом материале методом тонкослойной хроматографии	506
Методические указания по определению кротонолактона в зерне кукурузы методом газожидкостной хроматографии	509
Методические указания по определению ниссорана в воде, почве, растительном материале (зеленая масса и плоды винограда, яблоки) методами газожидкостной и тонкослойной хроматографии	511
Методические указания по определению рейсера в воде, почве и растительных объектах методом тонкослойной хроматографии	515
Методические указания по определению ровраля в воде, почве, томатах, картофеле, винограде, виноградном соке и вине методом тонкослойной хроматографии	518
Методические указания по определению ровраля в биосубстратах методом тонкослойной хроматографии	521
Методические указания по определению ровраля в растительном материале, почве, воде методом газожидкостной хроматографии	525

Методические указания по определению ронстара в почве, растениях и эфирных маслах методом газожидкостной хроматографии	527
Методические указания по определению сумилекса в воде, почве, семенах подсолнечника и биосредах методом тонкослойной хроматографии	531
Методические указания по определению сумилекса в биологических средах методом газожидкостной хроматографии	536
Методические указания по определению тачигарена в почве методом тонкослойной хроматографии	538
Методические указания по определению трибендазола (текто) в овощах и фруктах (яблоки, лимоны, апельсины, томаты, морковь, лук, картофель, свекла, капуста), зерновых (пшенице, рисе), почве и воде методом тонкослойной хроматографии	541
Методические указания по определению тилта в растениях, почве и воде методом газожидкостной хроматографии	545
Методические указания по определению тилта в почве и зерне методом газожидкостной хроматографии	547
Методические указания по определению топаза в сельскохозяйственных культурах, почве и воде методами газожидкостной и тонкослойной хроматографии	550
Методические указания по определению трифумина и его метаболитов в овощах, фруктах, зерне, почве и воде методом тонкослойной хроматографии	552

Справочное издание

**МЕТОДЫ ОПРЕДЕЛЕНИЯ МИКРОКОЛИЧЕСТВ ПЕСТИЦИДОВ
В ПРОДУКТАХ ПИТАНИЯ, КОРМАХ
И ВНЕШНЕЙ СРЕДЕ**

Справочник. Том 1

Составители: Клисенко Марта Архиповна, Калинина Альбина Акимовна,
Новикова Кира Федоровна, Хохолькова Галина Алексеевна

Зав. редакцией А.С. Максимова
Художественный редактор А.И. Бершачевская
Технический редактор Н.Н. Зиновьева
Корректор Л. А. Котова

ИБ № 7381

Сдано в набор 27.12.90. Подписано к печати 05.11.91. Формат
60 × 88¹/₁₆. Бумага кн.-журн. Гарнитура Литературная. Печать офсет-
ная. Усл. печ. л. 34,79. Усл. кр.-отг. 34,79. Уч.-изд. л. 42,21.
Изд. № 103. Тираж 5000 экз. Заказ № 731.

Ордена Трудового Красного Знамени издательство «Колос», 107807,
ГСП-6, Москва, Б-78, ул. Садовая-Спасская, 18.

Московская типография № 11 Министерства информации и печати РСФСР.
113105, Москва, Нагатинская ул., 1.