

СПРАВОЧНИК

МЕТОДЫ
ОПРЕДЕЛЕНИЯ
МИКРОКОЛИЧЕСТВ
ПЕСТИЦИДОВ
В ПРОДУКТАХ
ПИТАНИЯ,
КОРМАХ
И ВНЕШНЕЙ
СРЕДЕ

Том 1

СПРАВОЧНИК

МЕТОДЫ
ОПРЕДЕЛЕНИЯ
МИКРОКОЛИЧЕСТВ
ПЕСТИЦИДОВ
В ПРОДУКТАХ
ПИТАНИЯ,
КОРМАХ
И ВНЕШНЕЙ
СРЕДЕ

В ДВУХ ТОМАХ

Том I



МОСКВА, ВО «КОЛОС»,
1992

ББК 41.4

М54

УДК 631.58 (035)

С о с т а в и т е л и: М. А. Клисенко, А. А. Калинина, К. Ф. Новикова, Г. А. Хохолькова

Р е д а к т о р ы: А. А. Белоусова, Е. М. Козина

М54 Методы определения микроколичеств пестицидов в продуктах питания, кормах и внешней среде: Справочник. – Т. 1/Сост. Клисенко М. А., Калинина А. А., Новикова К. Ф. и др. – М.: Колос, 1992. – 567 с.: ил.

ISBN 5-10-002343-0

В первый том справочника включены официально утвержденные методики определения галогенсодержащих углеводородов; органических соединений фосфора и олова; аминов и солей четвертичных аммониевых оснований; кетонов, спиртов, нитрофенолов, простых эфиров; алифатических, алициклических, ароматических кислот и их производных; арилоксиалканкарбоновых кислот и их производных; производных карбаминовой, тио- и дитиокарбаминовой кислот; производных мочевины, тиомочевины и сернистой кислоты; пятичленных гетероциклических соединений.

М $\frac{4105020000-058}{035(01)-92}$ 18-92

ББК 41.4

ISBN 5-10-002343-0 (т. 1)
ISBN 5-10-002772-X

© М. А. Клисенко, А. А. Калинина,
К. Ф. Новикова, Г. А. Хохолькова,
составление, 1992

СОКРАЩЕНИЯ

- ГЖХ – газожидкостная хроматография
д.в. – действующее вещество
ДПР – детектор постоянной скорости рекомбинации
ДСД – допустимая суточная доза
ДЭЗ – детектор электронно-захватный
МДУ – максимально допустимый уровень
ОДК – ориентировочно допустимая концентрация
ПДК – предельно допустимая концентрация
ПИД – пламенно-ионизационный детектор
ПФД – пламенно-фотометрический детектор
СФ – спектрофотометрический
ТИД – термо-ионный детектор
т.кип. – температура кипения
т.пл. – температура плавления
ТСХ – тонкослойная хроматография
ТСХЭ – хроматоэнзимная тонкослойная хроматография
УФ – ультрафиолетовый
ФОП – фосфорорганические пестициды
ХОИ – хлорорганические инсектициды
ХОП – хлорорганические пестициды
х.ч. – химически чистый
ч. – чистый
ч.д.а. – чистый для анализа

ПРЕДИСЛОВИЕ

Экологические последствия использования пестицидов, их неблагоприятное влияние на здоровье населения хорошо известны. Одно из мероприятий, направленных на обеспечение безопасного применения этих веществ, — контроль за содержанием остаточных количеств препаратов в сельскохозяйственной продукции, продуктах питания, кормах, внешней среде. В соответствии с законодательными актами в нашей стране контроль за содержанием пестицидов возложен на контрольно-токсикологические лаборатории станций защиты растений, отделы токсикологии проектно-исследовательских станций химизации сельского хозяйства, санитарно-эпидемиологические станции, лаборатории.

Систематически выпускаются справочные издания по методам определения микроколичеств пестицидов. В настоящем выпуске обобщены рекомендации отечественных специалистов по определению остаточных количеств пестицидов в различных средах, апробированные и одобренные группой экспертов и имеющие законодательный характер. Все методические указания утверждены органами санитарно-эпидемиологической службы. Перед названием каждой методики приведены дата утверждения и номер. В отличие от предыдущих выпусков (1977 и 1983 гг.) в книгу включены унифицированные методики определения отдельных групп препаратов, рекомендованных специалистами, сотрудничающих в области агропромышленного комплекса по проблеме «Гигиена и токсикология пестицидов, изучение возможных отрицательных последствий применения пестицидов и их профилактика».

Методики предназначены для контроля за остаточными количествами пестицидов в экспортируемой продукции, но могут быть использованы также для контроля качества отечественной продукции. Методические указания сгруппированы по классам определяемых соединений, а внутри каждого подраздела для удобства пользования пестициды расположены по алфавиту. Такая форма изложения позволяет сделать обобщения по методам определения важнейших классов пестицидных препаратов. Методы определения биологических средств защиты растений выделены в специальный раздел во втором томе.

В сборник включены методики определения в продуктах питания, кормах, сельскохозяйственной продукции, воде, почве, воздухе, биологическом материале пестицидов различного химического строения в одной пробе, методики определения групп препаратов, близких по строению, методики определения в одной пробе смесей препаратов, используемых в интенсивных технологиях возделывания сельскохозяйственных культур, а также методики определения отдельных препаратов.

Методические указания включают краткую характеристику физико-химических свойств препарата, описание принципа метода определения, перечень необходимых реактивов и приборов, детальное изложение техники определения и способа расчета результатов анализа. Государственные стандарты на химические реактивы, аппаратуру и приборы периодически изменяются в связи с истечением срока годности, поэтому описание текущей нормативно-технической документации на реактивы и приборы вынесено в Приложение.

Предусмотрено, что при использовании всех методик пробы отбирают в соответствии с «Унифицированными правилами отбора проб сельскохозяйственной продукции, пищевых продуктов и объектов окружающей среды для определения микροколичеств пестицидов», утвержденными 21.08.79 № 2051-79.

При определении остаточных количеств пестицидов необходимо руководствоваться Правилами устройства, техники безопасности, производственной санитарии, противозидемического режима и личной гигиены при работе в лабораториях (отделениях, отделах) системы здравоохранения, № 2455-81 от 20.10.81.

В связи с важностью получения сопоставимых данных об остаточных количествах пестицидов для решения вопросов о возможности и путях реализации продукции растениеводства по назначению во втором томе приведены методические указания по контролю уровней и изучению динамики содержания пестицидов в почве и растениях, а также перечень утвержденных санитарно-гигиенических норм максимально допустимых уровней содержания пестицидов в пищевых продуктах (МДУ) и предельно допустимые концентрации пестицидов (ПДК) в почве и воде.

Книга предназначена для работников лабораторий, занимающихся контролем остаточных количеств пестицидов. Она полезна агрономам, врачам, биологам, химикам и другим специалистам, занятым защитой растений, охраной окружающей среды, профилактикой неблагоприятного воздействия пестицидов на население.

Утверждено 10.10.79

**ЕДИНЫЕ ТРЕБОВАНИЯ К МЕТОДИКАМ ОПРЕДЕЛЕНИЯ
СОДЕРЖАНИЯ ОСТАТОЧНЫХ КОЛИЧЕСТВ ПЕСТИЦИДОВ
В ПИЩЕВЫХ ПРОДУКТАХ И ОБЪЕКТАХ ОКРУЖАЮЩЕЙ
СРЕДЫ (МЕТОДИЧЕСКИЕ УКАЗАНИЯ)**

Настоящие методические указания распространяются на методики определения содержания пестицидов в продуктах питания, воде, почве, кормах, биологическом материале, воздухе.

Указания устанавливают единые требования к построению, содержанию, изложению нормативных документов (аттестатов, технических условий, методических указаний) на методики определения содержания пестицидов в продуктах питания, кормах и объектах внешней среды,

требования к приборам, реактивам, к подготовке и проведению анализа, обработке результатов, метрологическому обеспечению.

Общие положения. Нормативные документы на методики определения содержания пестицидов в пищевых продуктах, кормах и объектах природной среды должны соответствовать современным требованиям нормативно-технической документации, принятым в нашей стране и международных организациях.

В документы нужно включать современные методы, проверенные в экспериментальных и производственных условиях, имеющие метрологическое обеспечение. Следует предусматривать использование приборов, прошедших государственные испытания, внесенных в Государственный реестр и выпускаемых серийно, а также приборов, требования к которым установлены в Государственных стандартах и нормативно-технической документации. Целесообразно предусматривать приборы с регистрацией показаний в форме, пригодной для статистической обработки, в том числе с выходом на вычислительные устройства.

В методики определения содержания пестицидов в пищевых продуктах, кормах и объектах окружающей среды необходимо включать аналогичные по точности дублирующие методики для повышения достоверности идентификации и для того, чтобы можно было использовать имеющиеся приборы.

В методики следует включать требования по обеспечению безопасности труда и производственной санитарии.

Срок действия временных нормативных документов устанавливается до утверждения гигиенических регламентов.

Единые требования к методикам. Нормативный документ должен содержать вводную часть и следующие разделы: «Краткая характеристика препарата», «Принцип метода», «Метрологическая характеристика метода», «Избирательность метода», «Реактивы и растворы», «Приборы и посуда», «Подготовка к определению», «Ход анализа», «Обработка результатов анализа», «Требования безопасности».

В заглавии должны найти отражение наименование пестицида, объекты анализа и принцип метода определения (например, «Методические указания по определению хлорорганических пестицидов в почве хроматографическим методом»).

Вводная часть должна отражать назначение и область применения методики (или методик). Она должна содержать: характеристику действующего вещества (или действующих веществ); общепринятое название (Common name) и название по Госту; химическое название; структурную и эмпирическую формулы, молекулярную массу; синонимы или торговые названия; физические и химические свойства – цвет, запах, температуру кипения, упругость паров, стабильность, растворимость в воде и основных органических растворителях, коэффициенты распределения (если они известны); допустимую суточную дозу, максимально допустимые уровни и предельно допустимые концентрации; особые токсические свойства (возможность образования метаболитов с большей токсичностью и их характеристика); область применения пестицида; группу пестицида и перечисление культур, на которых его применяют (например, послеуборочный гербицид на посевах картофеля).

Раздел «Принцип метода» должен отражать принцип, на котором основана методика, с указанием основных параметров определения и

возможности определения основных токсических метаболитов (например: «Методика основана на хроматографировании ДДТ и его метаболитов ДДД и ДДЕ в тонком слое силикагеля в системе гексан – ацетон после экстракции из увлажненной почвы смесью растворителей *n*-гексан – ацетон и очистки экстракта концентрированной серной кислотой»).

Если действующее начало определяется в сумме с его токсическими метаболитами, следует их перечислить.

Раздел «Метрологическая характеристика метода» должен отражать следующие параметры: диапазон определяемых концентраций; предел обнаружения в мкг; предел обнаружения в мг/кг, мг/л или мг/м³ (пределы обнаружения, кроме оговоренных специально случаев, не должны превышать МДУ или ПДК); среднее значение определения стандартных количеств пестицидов в пробе в % (для установления процента определения на различных культурах следует проводить анализ типичных представителей, а в случае узкой области применения пестицида – на тех культурах, для которых предназначен пестицид; число параллельных определений (*n*) не должно быть менее 5); стандартное отклонение; относительное стандартное отклонение; доверительный интервал среднего (при $p = 0,95$ и $n = 5$).

Среднее значение определения стандартных количеств и доверительный интервал среднего приводятся для трех концентраций: равной МДУ; равной удвоенному пределу обнаружения; равной половине МДУ (ПДК), если она выше предела обнаружения или, если МДУ (ПДК) не установлены, для трех концентраций в определенном диапазоне концентраций.

В разделе «Избирательность метода» характеризуют избирательность метода в присутствии пестицидов, близких по химическому строению и области применения. Если имеются мешающие определению примеси, дают (по возможности) их описание и указывают концентрацию, с которой начинает сказываться их влияние.

Раздел «Реактивы и растворы» должен содержать перечень применяемых реактивов и материалов с указанием степени их чистоты в соответствии с существующими стандартами, научно-технической документацией, а также растворов с указанием сроков хранения и необходимого количества.

В методиках газохроматографического определения остаточных количеств пестицидов должны быть указаны типы хроматографа и детектора и его селективность; материал, длина и диаметр хроматографической колонки.

В методиках по определению остатков пестицидов методом тонкослойной хроматографии должны быть указаны размер пластинок, толщина слоя, марка сорбента и его зернение.

В методиках по определению остатков пестицидов оптическими методами должны быть указаны тип прибора, тип и размеры кювет и тип катодной лампы (атомно-абсорбционная спектрофотометрия).

Раздел «Подготовка к определению» должен содержать требования ко всем подготовительным работам, предшествующим определению остаточного количества пестицидов: приготовлению стандартных, градуировочных и других растворов с указанием сроков их хранения; очистке растворителей; приготовлению хроматографических пластинок и наса-

док; кондиционированию хроматографических колонок; построению градуировочных графиков.

При использовании способов очистки растворителей, отличающихся от общепринятых, должно быть дано подробное их описание.

Раздел должен содержать требования к установке и подготовке всех средств определения в соответствии со стандартами и научно-технической документацией, с учетом требований безопасности.

Установление зависимости аналитического сигнала от содержания определяемого вещества, построение градуировочного графика необходимо проводить в соответствии со стандартами и Научно-технической документацией на приборе.

Раздел «Ход анализа» должен содержать конкретные, подробные сведения о порядке выполнения всех операций по определению содержания остаточных количеств пестицидов в отобранных пробах пищевых продуктов, кормах, воде, почве.

Раздел должен содержать следующие подразделы: «Озоление, гидролиз пробы» (в случае необходимости), «Экстракция и очистка экстрактов» и др.

В методиках определения микроколичеств пестицидов методом газовой хроматографии следует приводить условия хроматографирования, а именно: необходимые газы и скорости их потока (мл/мин); температура термостата колонки, детектора, испарителя (°С); вводимые в испаритель объемы упаренных экстрактов; время удерживания – абсолютное и относительное (среднее из трех определений); способ построения градуировочного графика; линейный динамический диапазон детектирования; способ количественного определения.

В методиках определения остаточных количеств пестицидов хроматографией в тонком слое нужно приводить способы приготовления хроматографических пластинок: условия нанесения пробы на пластинку; условия хроматографирования; вид хроматографической камеры; подвижная фаза; способ и степень насыщения парами подвижного растворителя; длина пробега растворителя; проявляющий реактив; способ обработки хроматограмм (нагревание, облучение УФ-светом и т.п.); величина n (среднее из 5 определений); способ количественного определения. При использовании денситометра приводятся его основные параметры.

При фотокolorиметрическом и спектрофотометрическом определениях способ приготовления градуировочных растворов должен быть представлен в виде таблицы и указана длина волны, при которой измеряется оптическая плотность градуировочных растворов.

Для повышения надежности идентификации пестицидов методика должна включать альтернативные способы очистки экстракта. Методика газохроматографического определения остаточных количеств пестицидов должна включать анализ не менее чем на двух хроматографических колонках, заполненных неподвижными фазами различной полярности. Методика определения остаточных количеств пестицидов методом тонкослойной хроматографии должна включать, как правило, альтернативные условия хроматографирования (разные сорбенты, проявляющие реагенты, не менее двух подвижных растворителей).

Раздел «Обработка результатов анализа» должен содержать сведения по обработке полученных данных и расчетные формулы. Содержание

остатков пестицидов в анализируемой пробе вычисляют как среднее из двух-трех параллельных определений. Результаты определения остаточных количеств пестицидов по действующему началу суммируют с результатом определения токсичных метаболитов в пересчете на исходное действующее вещество.

Содержание токсичных метаболитов в анализируемом субстрате определяют отдельно от исходного действующего вещества в том случае, если для них утверждены максимально допустимые уровни остаточных количеств.

Раздел «Требования безопасности» должен содержать специальные правила безопасности при выполнении операций определения содержания остаточных количеств и соответствовать «Правилам устройства, техники безопасности, производственной санитарии, противоэпидемического режима и личной гигиены при работе в лабораториях (отделениях, отделах) санитарно-эпидемиологических учреждений системы Минздрава СССР» № 2455-81 от 20.10.81.

В методических указаниях должны содержаться сведения об авторе или авторских коллективах, принимавших участие в разработке методики (фамилия, и., о., место работы).

Если в разработке методики принимало участие несколько авторских коллективов, то их нумерация приводится в тексте методики в соответствующих разделах арабскими цифрами, а ссылки даются в скобках.

Если какая-либо часть методики утверждалась ранее, то следует указать номер утверждения и дату.

Для разработки методики определения микроколичеств пестицидов следует использовать типичные для анализируемых субстратов объекты:

| | |
|--|--|
| Семечковые фрукты | Яблоки |
| Косточковые плоды | Сливы, вишни, персики |
| Ягоды | Черная смородина |
| Мягкие плоды | Клубника |
| Капуста | Белокочанная капуста |
| Листовые овощи | Шпинат, салат |
| Корнеплоды | Морковь |
| Плодовые овощи | Томаты |
| Тыквенные | Огурцы |
| Бобовые | Горох |
| Зерновые | Пшеница, кукуруза |
| Кормовые растения | Фураж, кормовые концентраты |
| Продукты переработки масличного сырья | Жмыхи, шроты, фосфатидные концентраты, лузга |
| Растительные масла | Подсолнечное масло |
| Специальные культуры | Определяются в соответствии с областью применения |
| Продукты животного происхождения | Жир, печень, мышечная ткань (мясо), яйца, молоко |
| Почва | С большим и малым содержанием гумуса |
| Вода | Питьевая вода |
| Воздух | Воздух рабочей зоны и атмосферный |

При разработке методических указаний по определению остаточных количеств пестицидов, применяемых на небольшом числе культур, среднее значение определения устанавливают для каждой культуры. Широкое применение пестицидов на различных культурах предполагает установление среднего значения определения для наиболее типичных объектов, которые выбирают в соответствии с преимущественным содержанием в них растительных восков и масел, животных жиров, гумуса, пигментов и других коэкстрактивных веществ. В соответствии с этим методические указания практически могут быть использованы для анализа других объектов из субстратов указанного вида.

**МЕТОДИЧЕСКИЕ УКАЗАНИЯ ПО ОПРЕДЕЛЕНИЮ ЛАССО
В ПОЧВЕ, ЗЕЛЕННОЙ МАССЕ КУКУРУЗЫ И РАПСОВОМ
МАСЛЕ МЕТОДОМ ТОНКОСЛОЙНОЙ ХРОМАТОГРАФИИ ***

Краткая характеристика препарата. Лассо – *N*-метоксиметил-2,6-ди(этил)хлорацетанилид. Брутто формула $C_{14}H_{20}ClNO_2$. Молекулярная масса 269,8. Общепринятое название алахлор. Химически чистое действующее вещество представляет собой кристаллический порошок белого или кремового цвета. Т. пл. 39,5–41,5 °С, т. кип. 100 °С (2,7 Па). Давление пара 2,9 мПа (25° С). Растворимость в воде 242 мг/л (25 °С). Хорошо растворим в ацетоне, бензоле, этилацетате, плохо – в гептане. Разрушается при 105 °С. Стабилен под действием УФ-облучения. Гидролизруется под действием сильных кислот и щелочей. ПДК в воде водосмов санитарно-бытового водопользования 0,1 мг/л.

Принцип метода. Метод основан на выделении лассо из почвы и зеленой массы кукурузы ацетоном, а из рапсового масла – смесью ацетонитрила с водой. При последующем гидролизе в кислой, а затем щелочной средах образуется 2,6-диэтиланилин, который перегоняется с водяным паром из щелочной среды. Количественное определение проводят методом ТСХ с использованием реакции азосочетания с 1-нафтолом.

Метрологическая характеристика метода. Минимально детектируемое количество 1 мкг. Нижний предел определения (мг/кг): в почве – 0,005, в зеленой массе кукурузы – 0,01, в масле – 0,04. Доверительный интервал среднего (при $p = 0,95$, $n = 5$) составляет: в почве – 89,5 ± 2,4%, в зеленой массе кукурузы – 85 ± 4, в масле – 74,3 ± 3,9%.

Избирательность метода. Метод специфичен в присутствии других препаратов группы ацетанилидов (рамрода, дуала, ацетала).

Реактивы и растворы. Ацетон х.ч. Ацетонитрил ч. *n*-Гексан ч. Кислота серная ч. Гидроксид натрия х.ч. Сульфат натрия безводный х.ч. Нитрит натрия х.ч. 1-Нафтол ч.д.а. Кислота хлороводородная х.ч. Серная кислота, 12 н. и 2 н. раствор. Гидроксид натрия, 50%-ный раствор. Стандартные растворы алахлора и 2,6-диэтиланилина в ацетоне с концентрацией 100 мкг/мл.

Проявляющие реагенты: № 1 – 1 г нитрита натрия растворяют в смеси 46 мл дистиллированной воды и 4 мл концентрированной хлороводородной кислоты; № 2 – 2,8 г КОН и 0,1 г 1-нафтола растворяют в 50 мл дистиллированной воды.

Приборы и посуда. Прибор для гидролиза и перегонки с водяным паром (рис. 5). Ротационный испаритель. Хроматографическая стеклянная камера. Камера для опрыскивания. Пульверизатор. Микропипетки на 0,1–0,2 мл. Колбы: конические на 100 мл, грушевидные. Аппарат для встряхивания. Воронки делительные на 500 мл. Центрифуга лабораторная. Пластинки «Силуфол» размером 15 × 15 см.

* Разработаны И.Ш. Кофманом и Л.В. Пишко (ИФР АН УССР) и В.И. Кофановым (ИКХиХВ АН УССР).

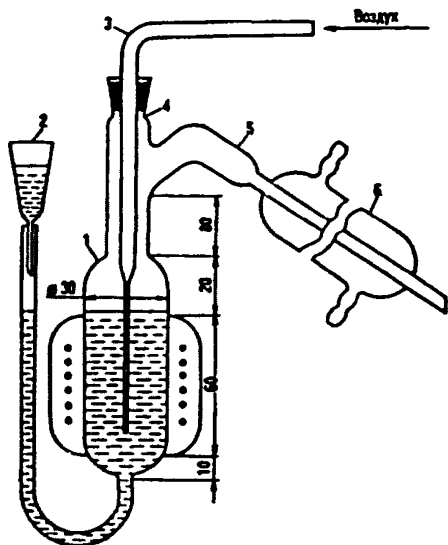


Рис. 5. Прибор для перегонки аммиака с парами воды в токе воздуха:

1 — реакционная колба; 2 — воронка с капиллярным окончанием; 3 — трубка подачи воздуха; 4 — холодильник; 5 — боковой отвод; 6 — холодильник (размеры в мм).

фугируют при 10 тыс. об/мин в течение 20–30 мин; 25 г отделившегося масла используют для дальнейшего анализа.

Ход анализа. Экстракция. Анализируемые навески почвы и зеленой массы кукурузы помещают в конические колбы на 500 мл, заливают их 200 мл ацетона и ставят на аппарат для встряхивания на 2 ч. После встряхивания пробы отфильтровывают через бумажный складчатый фильтр, предварительно смоченный ацетоном. Остаток в колбах и на фильтре дважды промывают ацетоном порциями по 50 мл. Объединенный ацетоновый экстракт помещают в колбу и отгоняют ацетон на ротационном испарителе при температуре 40 °С до объема 2–3 мл.

К навеске рапсового масла (25 г) добавляют 75 мл смеси ацетонитрил — вода (9:1) и встряхивают в течение 10–15 мин. Содержимое колбы количественно переносят в центрифужные пробирки и центрифугируют в течение 20–30 мин при 10 тыс. об/мин. Отделяют нижний слой в круглодонную колбу, а к верхнему прибавляют 50 мл смеси ацетонитрил — вода и повторяют экстракцию еще дважды. Объединенный экстракт упаривают досуха на ротационном испарителе при температуре 40 °С.

Гидролитическое расщепление. Колбу с сухим остатком после предыдущих операций присоединяют к прибору для гидролиза и перегонки с водяным паром. В присмную колбу прибавляют 10 мл 12 н. серной кислоты. Конец переходника не должен быть опущен в кислоту. В воронку переходника приливают 25 мл 2 н. серной кислоты. Включают воду через оба холодильника. Кислоту из воронки медленно приливают в колбу с экстрактом. Затем включают нагрев и кипятят пробу в течение 30 мин. После этого нагрев отключают и пробу охлаждают при комнатной температуре в течение 20–30 мин. Через воронку переходника прибавляют 50 мл 50%-ного едкого натра. При добавлении щелочи раствор следует подавать по каплям, исключая закипание пробы. При завершении подачи щелочи включают нагрев и выдер-

живают раствор при кипении в течение 30 мин. Воду от холодильника отключают по окончании кипячения и проводят перегонку с водяным паром, собирая 50 мл дистиллята (общий объем 60 мл).

Дистиллят охлаждают при комнатной температуре в течение 1 ч, а затем экстрагируют гексаном трижды порциями по 30 мл. Гексановые фракции отбрасывают. Доводят pH водного слоя до щелочной реакции с помощью 50%-ного раствора гидроксида натрия. Смесь охлаждают на льду в течение 15 мин и выдерживают при комнатной температуре еще 15 мин. Из охлажденной смеси экстрагируют 2,6-диэтиланилин гексаном трижды порциями по 5 мл. Объединенный гексановый экстракт сушат над безводным сульфатом натрия и упаривают на ротационном испарителе до объема 0,1–0,3 мл.

Хроматография в тонком слое. Остаток после отгона гексана наносят на хроматографическую пластинку «Силуфол» на расстоянии 1,5–2 см от нижнего края. Стенки колбочки тщательно смывают несколькими каплями гексана и также наносят в то же стартовое пятно. Справа и слева от пятна пробы наносят стандартные растворы 2,6-диэтиланилина. Хроматографирование проводят в системе подвижных растворителей гексан – ацетон (2:1). После того как фронт подвижного растворителя поднимется на высоту 10 см, пластинку вынимают из камеры, подсушивают на воздухе и опрыскивают последовательно реактивом № 1 и после высушивания на воздухе реактивом № 2.

2,6-Диэтиланилин проявляется в виде оранжево-красных пятен с величиной R_f 0,6.

Обработка результатов анализа. Количественное определение проводят путем сравнения площадей пятен проб и стандартных растворов. Содержание препарата в анализируемой пробе (X , мг/кг) рассчитывают по формуле

$$X = \frac{mS_2}{0,553AS_1},$$

где m – количество 2,6-диэтиланилина, нанесенного из стандартного раствора, мкг; S_1 , S_2 – площади пятна соответственно стандартного раствора и пробы, мм²; A – навеска пробы, г; 0,553 – коэффициент пересчета на лассо.

Требования безопасности. Необходимо соблюдать правила безопасности, рекомендуемые при работе с пестицидами и химическими реактивами.

| | |
|--|----|
| Сокращения | 3 |
| Предисловие | 4 |
| Единые требования к методикам определения содержания остаточных количеств пестицидов в пищевых продуктах и объектах окружающей среды (методические указания) | 5 |
| Глава I. Галогенсодержащие углеводороды | 11 |
| Методические указания по определению хлорорганических пестицидов (γ -изомера ГХЦГ, α -изомера ГХЦГ, гептахлора, альдрина, кельтана, ДДЭ, ДДД, ДДТ) при совместном присутствии в воде хроматографическими методами | 11 |
| Методические указания по избирательному газохроматографическому определению хлорорганических пестицидов в биологических средах (моче, крови, жировой ткани и грудном женском молоке) | 19 |
| Методические указания по определению хлорорганических инсектицидов в гуза-пае и хлопковой шелухе хроматографическими методами | 25 |
| Методика определения ГХЦГ, ДДТ и метаболитов в гуза-пае | 25 |
| Методика определения γ -ГХЦГ и ДДТ в хлопковой шелухе методом тонкослойной хроматографии | 28 |
| Методические указания по идентификации γ -ГХЦГ, его изомеров (α -, β - и δ -ГХЦГ) и метаболитов (полихлорированных фенолов) в биологических жидкостях (крови), органах, тканях и субклеточных фракциях печени теплокровных животных методом тонкослойной хроматографии | 30 |
| Методические указания по определению ГХЦГ и ДДТ в илово-сульфидных лечебных грязях газожидкостной хроматографией | 38 |
| Методические указания по определению ДД в воде методом газожидкостной хроматографии | 42 |
| Методические указания по определению ДД и ДДБ в почве методом газовой хроматографии | 44 |
| Методические указания по определению дилора в меде методом тонкослойной хроматографии | 46 |
| Методические указания по определению комманды в бобовых хроматографическими методами | 49 |
| Методические указания по определению метоксифлора в воде, ботве и клубнях картофеля методом газожидкостной хроматографии | 53 |
| Методические указания по определению митрана в воде, яблоках и капусте газохроматографическим методом | 55 |

| | |
|--|-----|
| Глава 2. Органические соединения фосфора | 59 |
| Унифицированная методика определения фосфорорганических пестицидов в продуктах растительного и животного происхождения, лекарственных растениях, кормах, воде, почве хроматографическими методами | 59 |
| Методика определения фосфорорганических пестицидов методами ГЖХ и ТСХ | 66 |
| Унифицированная методика определения остаточных количеств фосфорорганических пестицидов хроматоферментным методом | 78 |
| Методические указания по определению фосфорорганических пестицидов (базудин, гетерофос, карбофос, метафос, фосфамид, этафос) в табаке методом газожидкостной хроматографии | 86 |
| Методические указания по определению актеллика и базудина в чае методами тонкослойной и газожидкостной хроматографии | 91 |
| Методические указания по определению базудина и гетерофоса в почве и табаке методом газожидкостной хроматографии | 94 |
| Методические указания по определению дефолианта хлопчатника бутифоса в хлопковой шелухе методом тонкослойной хроматографии | 97 |
| Методические указания по определению гетерофоса в растениях лаванды методом газожидкостной хроматографии | 99 |
| Методические указания по определению гетерофоса, этафоса и их метаболитов в биологическом материале, молоке, яйцах методом газожидкостной хроматографии | 101 |
| Методические указания по определению алара, ГМК-Na, гидрела, дигидрела в воде, растительном материале (томаты, яблоки, свекла) спектрофотометрическим методом | 108 |
| Методические указания по определению гидрела, дигидрела, декстрела, кампозана М в воде, почве, растительном материале методом газовой хроматографии | 111 |
| Методические указания по определению диазинона и фосфамида в биологических средах методами тонкослойной и газожидкостной хроматографии | 117 |
| Методические указания по определению ДДВФ в молоке, органах и тканях животных методом газожидкостной хроматографии | 123 |
| Методические указания по определению карбофоса и трихлорметафоса-3 в чае методом газожидкостной хроматографии | 126 |
| Методические указания по определению метафоса, фосфамида и хлорофоса в сушеных овощах и плодах (картофель, морковь, петрушка, яблоки, груши, слива) методами тонкослойной и газожидкостной хроматографии | 129 |
| Методические указания по определению метафоса и фосфамида в почве методом газожидкостной хроматографии | 136 |
| Методические указания по определению плондрела в почве, воде, огурцах и яблоках методом тонкослойной хроматографии | 138 |
| Методические указания по определению фосфорорганического пестицида релдана в зерне и воде методом газожидкостной хроматографии | 141 |
| Методические указания по определению рицида-II в рисе, воде и почве методом газожидкостной хроматографии | 144 |
| Методические указания по определению трихлорметафоса-3 и его метаболитов в биологическом материале методом газожидкостной хроматографии | 148 |

| | |
|---|------------|
| Методические указания по определению хлорофоса в картофеле методом тонкослойной хроматографии | 150 |
| Методические указания по определению хостаквика в овощах, фруктах, биологическом материале, почве и воде методами газожидкостной и тонкослойной хроматографии | 153 |
| Методические указания по определению цианокса в меде методом тонкослойной хроматографии | 156 |
| Методические указания по определению этафоса в молоке и мясопродуктах методом газожидкостной хроматографии | 158 |
| Методические указания по определению этрела и его производных (гидрела, дигидрела) в яблоках, огурцах, томатах, зерне злаков, семенах хлопчатника и хлопковом масле методом газожидкостной хроматографии | 160 |
| Методические указания по определению препарата ЭФ-34 (гаметана) в зерне методом газожидкостной хроматографии | 165 |
| Методические указания по определению препарата ЭФ-165 (эфогама) в зерне методом газожидкостной хроматографии | 167 |
| Методические указания по определению препарата ЭФ-165 (эфогама) в подсолнечном масле методом газожидкостной хроматографии | 169 |
| Глава 3. Органические соединения олова | 171 |
| Методические указания по определению перопала в яблоках и почве методом тонкослойной хроматографии | 171 |
| Методические указания по определению действующего вещества препарата пликтран и его метаболитов (оксида дициклогексиллолова, циклогексилловяниной кислоты) в воде, почве и растительном материале методом тонкослойной хроматографии и олова в тех же средах спектрофотометрическим методом | 173 |
| Методические указания по определению пликтрана и его метаболитов (дициклогексилловооксид, циклогексилловяниной кислоты) в биосубстратах методом тонкослойной хроматографии | 179 |
| Методические указания по определению пликтрана в растениях и почве методом тонкослойной хроматографии | 183 |
| Методические указания по определению действующего вещества препарата торк и его метаболита в воде, почве и растительном материале методом тонкослойной хроматографии | 185 |
| Глава 4. Амины и соли четвертичных аммониевых оснований | 190 |
| Методические указания по определению банкола в клубнях картофеля и воде методом тонкослойной хроматографии | 190 |
| Методические указания по определению ботрана в почве, воде, растительной продукции методами тонкослойной и газожидкостной хроматографии | 192 |
| Методические указания по определению паарлана в почве, табаке и табачном дыме методом газожидкостной хроматографии | 195 |
| Методические указания по определению раундапа в воде методом тонкослойной хроматографии | 199 |
| Методические указания по определению стомпа в табаке методом газожидкостной хроматографии | 202 |
| Методические указания по определению стомпа в эфиромасличных растениях и эфирных маслах методом газожидкостной хроматографии | 205 |

| | |
|--|------------|
| Методические указания по определению соналена в воде, почве и зеленой массе сои хроматографическими методами | 208 |
| Методические указания по определению соналена в маслах подсолнечника, рапса и клещевины методом газожидкостной хроматографии | 210 |
| Методические указания по определению трефлана в воде, почве, томатах и капусте методом УФ-спектрофотометрии с использованием тонкослойной хроматографии | 212 |
| Методические указания по определению трефлана в сладком перце методом осциллографической полярографии | 214 |
| Методические указания по определению трефлана в почве, табаке и табачном дыме методом газожидкостной хроматографии | 215 |
| Методические указания по ускоренному определению трефлана в воде, почве, овощах, семенах и масле подсолнечника методом газожидкостной хроматографии | 218 |
| Глава 5. Кетоны, спирты, нитрофенолы, простые эфиры | 221 |
| Методические указания по определению акрекса, диносеба в крови и моче методом тонкослойной хроматографии | 221 |
| Методические указания по определению блазера в воде, почве, сое и зеленых листьях методом тонкослойной хроматографии | 223 |
| Методические указания по определению глифтора в органах и тканях животных фотометрическим методом | 226 |
| Методические указания по определению гоала в воде, почве и растительных объектах методом тонкослойной хроматографии | 229 |
| Методические указания по определению гоала в почве, эфиромасличных растениях и эфирных маслах методом газожидкостной хроматографии | 232 |
| Методические указания по определению изофена и его метаболита диносеба в сельскохозяйственной продукции (огурцы, томаты, апельсины, яблоки, груши, сахарная свекла), в воде и почве хроматографическими методами | 235 |
| Методические указания по определению изофена и его метаболита диносеба в хлопковом масле методом тонкослойной хроматографии | 241 |
| Методические указания по определению препарата Краснодар-1 в перце сладком, томатах, зерне, воде, почве методом тонкослойной хроматографии | 244 |
| Методические указания по определению набу в воде, почве, капусте, сое и зеленых листьях методом тонкослойной хроматографии | 247 |
| Методические указания по определению набу в моркови методом газожидкостной хроматографии | 250 |
| Глава 6. Алифатические, алициклические, ароматические кислоты и их производные | 252 |
| Методические указания по определению аланапа в воде, почве и огурцах методом тонкослойной хроматографии | 252 |
| Методические указания по определению амибена в почве методом тонкослойной хроматографии | 254 |
| Методические указания по определению ацетала в воде, почве, картофеле, зерне, зеленой массе кукурузы и сои методами газожидкостной и тонкослойной хроматографии | 256 |
| Методические указания по определению бромоксирила в воде, почве и растительном материале методом газожидкостной хроматографии | 261 |

| | |
|---|-----|
| Методические указания по определению бутизана С в белокочанной капусте, репе, турнепсе и рапсе методом тонкослойной хроматографии | 263 |
| Методические указания по определению гибберсина в луке, чесноке, картофеле, огурцах, кабачках, баклажанах, капусте, горохе, фасоли, винограде методом тонкослойной хроматографии | 265 |
| Методические указания по определению даконила в растительной продукции, почве и воде методами тонкослойной и газожидкостной хроматографии | 268 |
| Методические указания по определению дактала в эфирных маслах методом газожидкостной хроматографии | 271 |
| Методические указания по определению далапона в воде, почве, моркови, винограде и семенах хлопчатника методом тонкослойной хроматографии | 273 |
| Методические указания по определению далапона в эфирных маслах методом газожидкостной хроматографии | 276 |
| Методические указания по определению девринола в почве, растениях и эфирных маслах методом газожидкостной хроматографии | 278 |
| Методические указания по определению девринола в семенах подсолнечника методом тонкослойной хроматографии | 281 |
| Методические указания по определению лассо в почве, зеленой массе кукурузы и рапсовом масле методом тонкослойной хроматографии | 283 |
| Методические указания по определению маврика в воде, плодовых и овощных культурах методами газожидкостной и тонкослойной хроматографии | 285 |
| Методические указания по определению менида и пропанида в воде методом газожидкостной хроматографии | 288 |
| Методические указания по определению панорама и сикарола в воде, почве и зерне методом газожидкостной хроматографии | 290 |
| Методические указания по определению пентадина в семенах и зеленой массе люпина, редиса методом газожидкостной хроматографии | 293 |
| Методические указания по определению синтетических пиретроидов (амбуш, децис, рипкорд, сумицидин) в растениях, почве, воде водоемов методами газожидкостной и тонкослойной хроматографии | 296 |
| Методические указания по определению новой группы синтетических пиретроидов (карате, циболт, децис, фастак, данитол) в растениях, почве, воде водоемов хроматографическими методами | 301 |
| Методические указания по определению синтетических пиретроидов (амбуш, цимбуш) в биологическом материале методом газожидкостной хроматографии | 307 |
| Методические указания по определению полидима в зерне, почве и воде методом тонкослойной хроматографии | 309 |
| Методические указания по определению рамрода, лассо и дуала в воде, почве и растительных пробах методом тонкослойной хроматографии | 313 |
| Методические указания по определению ридомила в картофеле, сахарной свекле, огурцах, томатах, луке, винограде, виноградном соке, табаке, табачном дыме, воде, почве и биоматериале методами газожидкостной и тонкослойной хроматографии | 316 |
| Методические указания по определению суми-альфа в воде, плодовых и овощных культурах хроматографическими методами | 328 |
| Методические указания по определению тотрилла в луке зеленом и репчатом методом тонкослойной хроматографии | 330 |

| | |
|--|------------|
| Методические указания по определению фудзивана в воде методом тонкослойной хроматографии | 332 |
| Методические указания по определению цитразона в цитрусовых методом тонкослойной хроматографии | 334 |
| Методические указания по определению этоксилина в воде, почве и растительном материале методом газожидкостной хроматографии | 336 |
| Глава 7. Арилоксиалканкарбоновые кислоты и их производные | 339 |
| Методические указания по определению 2,4-Д и аминной соли 2,4-Д в почве методом газожидкостной хроматографии | 339 |
| Методические указания по определению 2,4-ДМ и бутилового эфира 2,4-ДМ в воде и почве методом газожидкостной хроматографии | 344 |
| Методические указания по определению 4-хлор-2-метилфеноксиуксусной кислоты (2М-4Х) в воде, почве, растительном масле и продуктах питания методом тонкослойной хроматографии | 349 |
| Методические указания по определению 2М-4Х, 2М-4ХМ, 2М-4ХП в воде, почве и растительном материале методом газожидкостной хроматографии | 352 |
| Методические указания по определению фюзиллада в семенах и листьях сои методом тонкослойной хроматографии | 360 |
| Глава 8. Производные карбаминовой, тио- и дитиокарбаминовой кислот | 362 |
| Методические указания по определению альдикарба и его основных метаболитов (сульфоксида и сульфона) в воде, почве и растительном материале методами тонкослойной и газожидкостной хроматографии | 362 |
| Методические указания по определению бетанала (фенмедифама) в воде, почве, сахарной свекле методом газожидкостной хроматографии | 368 |
| Методические указания по определению видата в растительной продукции, почве и воде методом тонкослойной хроматографии | 370 |
| Методические указания по определению дитиокарбаматов в растительном материале парофазным газохроматографическим методом | 373 |
| Методические указания по определению карбина и хлор-ИФК в биологических средах спектрофотометрическим методом и методом тонкослойной хроматографии | 377 |
| Методические указания по определению промета в растениях, почве и воде методом тонкослойной хроматографии | 381 |
| Методические указания по определению ронита и его метаболитов в биологических средах методами тонкослойной и газожидкостной хроматографии | 383 |
| Методические указания по определению гербицидов – производных тиокарбаминовой кислоты (вернам, ронит, сутан, тиллам, эптам, ялан) в воде, растительном материале, биосубстратах и воздухе газохроматографическим методом | 388 |
| Методические указания по определению ТМТД и продуктов его превращения в воде, зерновых культурах и растительном материале методом тонкослойной хроматографии | 393 |
| Методические указания по определению триаллата в воде, почве и зерне пшеницы методом газожидкостной хроматографии | 395 |
| Методические указания по определению триаллата в маке масличном методом газожидкостной хроматографии | 398 |

| | |
|---|------------|
| Методические указания по определению феномедифама и десмедифама в воде природных водоемов методом тонкослойной хроматографии | 400 |
| Методические указания по определению фурадана в растениях, почве и воде методом тонкослойной хроматографии | 402 |
| Методические указания по определению цинеба в сушеных овощах и плодах фотометрическим методом по сероуглероду | 406 |
| Глава 9. Производные мочевины, тиомочевины и сернистой кислоты | 410 |
| Методические указания по определению фенилмочевинных гербицидов (фенурон, которан, томилон, монурон, диурон, дикуран, дозанекс, теноран, фалоран, арезин, линурон, паторан, малоран) в воде, почве, растительном материале, овощах и по определению гербицидов (арезин, линурон, паторан, малоран) и их метаболитов—ароматических аминов—в воде при совместном присутствии методом газожидкостной хроматографии | 410 |
| Методические указания по определению фенилмочевинных гербицидов (фенурон, которан, монурон, диурон, дикуран, дозанекс, теноран, фалоран, арезин, линурон, паторан, малоран) в воде, почве, растительной массе, овощах методом тонкослойной хроматографии | 420 |
| Методические указания по определению остатков глина (хлорсульфурина) в зерне и соломе зерновых колосовых культур, в семенах и полоче льна-долгунца методом высокоэффективной жидкостной хроматографии | 426 |
| Методические указания по определению глина (хлорсульфурина) в почве, воде и растительном материале методом иммуноферментного анализа | 430 |
| Методические указания по определению дифлубензулона в воде, почве, лесной растительности, клубнике, citrusовых, картофеле, баклажанах и капусте хроматографическими методами | 434 |
| Методические указания по определению топсина-М в яблоках, персиках, фейхоа и хурме методом тонкослойной хроматографии | 438 |
| Методические указания по определению топсина-М и БМК при совместном присутствии в персиках, фейхоа и хурме методом тонкослойной хроматографии | 440 |
| Методические указания по определению топсина-М в персиках, фейхоа, хурме и зеленой растительности методом газожидкостной хроматографии | 442 |
| Методические указания по ускоренному определению фенурона, которана, дикурана в воде и почве методом газожидкостной хроматографии | 444 |
| Методические указания по определению остаточных количеств омайта в меде методом тонкослойной хроматографии | 447 |
| Глава 10. Пятичленные гетероциклические соединения | 449 |
| Методические указания по определению АТГ и АТГ-ф в воде, почве растительном и биологическом материале методом тонкослойной хроматографии | 449 |
| Унифицированная методика определения байлетона, байтана в сельскохозяйственной продукции, воде и почве методами газожидкостной и тонкослойной хроматографии | 453 |

| | |
|---|-----|
| Методические указания по определению байлетона в картофеле, огурцах, томатах, яблоках, персиках, винограде, цитрусовых (лимонах, апельсинах, мандаринах), зерне, зеленой массе растений, сырье лекарственных культур, воде и почве методами газожидкостной и тонкослойной хроматографии | 460 |
| Методические указания по определению байтана и байтана-универсала в зерне, почве и воде хроматографическими методами | 468 |
| Методические указания по определению бенонила и БМК в растениях, почве и воде природных водоемов полярографическим методом | 472 |
| Методические указания по определению БМК и бенлата по БМК в растительных объектах, вине, почве и воде методом тонкослойной хроматографии | 477 |
| Методические указания по определению дефолиантов хлопчатника: бутылкапакса и хлората магния в воде, семенах хлопчатника и продуктах их промышленной переработки | 480 |
| Методические указания по определению бутылкапакса в почве, воде и растительном материале методом газожидкостной хроматографии | 485 |
| Методические указания по определению виджила в растительном материале, почве и воде методами газожидкостной и тонкослойной хроматографии | 487 |
| Методические указания по определению ГМП, ТМДИ, ГМДИ, ГХИ в воде, почве, растительном материале методом тонкослойной хроматографии | 491 |
| Методические указания по определению дефолианта дроппа в волокнах, листьях и почве методом тонкослойной хроматографии | 494 |
| Методические указания по определению дроппа в семенах хлопчатника и винограде методом тонкослойной хроматографии | 497 |
| Методические указания по определению дроппа в воде, почве, семенах хлопчатника, волокне, хлопковом масле, шроте методом газожидкостной хроматографии | 499 |
| Методические указания по определению картоцида (фитона) в картофеле, свекле, огурцах, томатах, яблоках, цитрусовых, луке, жоме, мелассе, сахаре, воде и биологическом материале методом тонкослойной хроматографии | 501 |
| Методические указания по определению КМП и его метаболита МП в воде, почве, растительном и биологическом материале методом тонкослойной хроматографии | 506 |
| Методические указания по определению кротонолактона в зерне кукурузы методом газожидкостной хроматографии | 509 |
| Методические указания по определению ниссорана в воде, почве, растительном материале (зеленая масса и плоды винограда, яблоки) методами газожидкостной и тонкослойной хроматографии | 511 |
| Методические указания по определению рейсера в воде, почве и растительных объектах методом тонкослойной хроматографии | 515 |
| Методические указания по определению ровраля в воде, почве, томатах, картофеле, винограде, виноградном соке и вине методом тонкослойной хроматографии | 518 |
| Методические указания по определению ровраля в биосубстратах методом тонкослойной хроматографии | 521 |
| Методические указания по определению ровраля в растительном материале, почве, воде методом газожидкостной хроматографии | 525 |

| | |
|--|-----|
| Методические указания по определению ронстара в почве, растениях и эфирных маслах методом газожидкостной хроматографии | 527 |
| Методические указания по определению сумилекса в воде, почве, семенах подсолнечника и биосредах методом тонкослойной хроматографии | 531 |
| Методические указания по определению сумилекса в биологических средах методом газожидкостной хроматографии | 536 |
| Методические указания по определению тачигарена в почве методом тонкослойной хроматографии | 538 |
| Методические указания по определению триабендазола (текто) в овощах и фруктах (яблоки, лимоны, апельсины, томаты, морковь, лук, картофель, свекла, капуста), зерновых (пшенице, рисе), почве и воде методом тонкослойной хроматографии | 541 |
| Методические указания по определению тилта в растениях, почве и воде методом газожидкостной хроматографии | 545 |
| Методические указания по определению тилта в почве и зерне методом газожидкостной хроматографии | 547 |
| Методические указания по определению топаза в сельскохозяйственных культурах, почве и воде методами газожидкостной и тонкослойной хроматографии | 550 |
| Методические указания по определению трифумина и его метаболитов в овощах, фруктах, зерне, почве и воде методом тонкослойной хроматографии | 552 |

Справочное издание

**МЕТОДЫ ОПРЕДЕЛЕНИЯ МИКРОКОЛИЧЕСТВ ПЕСТИЦИДОВ
В ПРОДУКТАХ ПИТАНИЯ, КОРМАХ
И ВНЕШНЕЙ СРЕДЕ**

Справочник. Том 1

Составители: Клисенко Марта Архиповна, Калинина Альбина Акимовна,
Новикова Кира Федоровна, Хохолькова Галина Алексеевна

Зав. редакцией А.С. Максимова
Художественный редактор А.И. Бершачевская
Технический редактор Н.Н. Зиновьева
Корректор Л. А. Котова

ИБ № 7381

Сдано в набор 27.12.90. Подписано к печати 05.11.91. Формат
60 × 88¹/₁₆. Бумага кн.-журн. Гарнитура Литературная. Печать офсет-
ная. Усл. печ. л. 34,79. Усл. кр.-отг. 34,79. Уч.-изд. л. 42,21.
Изд. № 103. Тираж 5000 экз. Заказ № 731.

Ордена Трудового Красного Знамени издательство «Колос», 107807,
ГСП-6, Москва, Б-78, ул. Садовая-Спасская, 18.

Московская типография № 11 Министерства информации и печати РСФСР.
113105, Москва, Нагатинская ул., 1.