

Типовой проект

407-3-235

ОБЩЕПОДСТАНЦИОННЫЕ ПУНКТЫ УПРАВЛЕНИЯ
ТИПОВ I - IV, VI ИЗ УНИФИЦИРОВАННЫХ
КОНСТРУКЦИЙ

Альбом IX

опу тип III
ЭЛЕКТРОТЕХНИЧЕСКИЕ И САНИТАРНО-
ТЕХНИЧЕСКИЕ ЧЕРТЕЖИ

СФ-332-09
Шифр 16.12

РАЗРАБОТАН
СЕВЕР-ЗАПАДНЫМ ОТДЕЛЕНИЕМ
ИНСТИТУТА „ЭНЕРГОСЕТЬПРОЕКТ“
МИНЭНЕРГО СССР

УТВЕРЖДЕН
И ВВЕДЕН В ДЕЙСТВИЕ
ИНСТИТУТОМ „ЭНЕРГОСЕТЬПРОЕКТ“
с 1.01.1978 г.
ПРИКАЗ N 89 ОТ 20.03.1977 г.

Состав проекта

- | | |
|--|--|
| <p>Альбом I Пояснительная записка и указания по применению.</p> <p>Альбом II ОПУ тип I. Архитектурно-строительные чертежи.</p> <p>Альбом III ОПУ тип I. Электротехнические и санитарно-технические чертежи.</p> <p>Альбом IV ОПУ тип I. Сметы.</p> <p>Альбом V ОПУ тип II. Архитектурно-строительные чертежи.</p> <p>Альбом VI ОПУ тип II. Электротехнические и санитарно-технические чертежи.</p> <p>Альбом VII ОПУ тип II. Сметы.</p> <p>Альбом VIII ОПУ тип III. Архитектурно-строительные чертежи.</p> <p>Альбом IX ОПУ тип III. Электротехнические и санитарно-технические чертежи.</p> <p>Альбом X ОПУ тип III. Сметы.</p> | <p>Альбом XI ОПУ тип IV. Архитектурно-строительные чертежи.</p> <p>Альбом XII ОПУ тип IV. Электротехнические и санитарно-технические чертежи.</p> <p>Альбом XIII ОПУ тип IV. Сметы.</p> <p>Альбом XIV ОПУ тип VI. Архитектурно-строительные чертежи.</p> <p>Альбом XV ОПУ тип VI. Электротехнические и санитарно-технические чертежи.</p> <p>Альбом XVI ОПУ тип VI. Сметы.</p> <p>Альбом XVII ОПУ типов I-IV; VI. Общие архитектурно-строительные чертежи.</p> <p>Альбом XVIII ОПУ типов I-IV; VI. Общие электротехнические и санитарно-технические чертежи.</p> |
|--|--|

ОПУ типов I-IV; VI из
унифицированных конструкций

ОПУ тип III
Состав проекта

Типовой проект
407-3-235

Альбом
IX

Лист
1

Перечень листов

3

Наименование	Номер листа	Страница
1	2	3
Титульный лист	—	1
Востав проекта	1	2
Перечень листов	2	3
Электротехнические чертежи		
Перечень чертежей. Сводная спецификация	ЭЛ-IX-1	4
Сводная спецификация	ЭЛ-IX-2	5
Расположение электрического и технологического оборудования	ЭЛ-IX-3	6
Электрическое освещение. План и спецификация.	ЭЛ-IX-4	7
Электрическое освещение. Расчетная схема.	ЭЛ-IX-5	8
Силовое электрооборудование и электроотопление. План сети.	ЭЛ-IX-6	9
Силовое электрооборудование. Расчетная схема. Спецификация. Заземление.	ЭЛ-IX-7	10

1	2	3
Санитарно - технические чертежи		
Перечень санитарно - технических чертежей	08-IX-1	11
Пояснение к проекту	08-IX-2	12
Характеристика вентоборудования, основные показатели	08-IX-3	13
План	08-IX-4	14
Схема, спецификация вытяжной установки „В-1”	08-IX-5	15
Вытяжная установка „В-1” Разрезы А-А и В-В	08-IX-6	16
Приточная установка „П-1” Узел „А”, развертка	08-IX-7	17
Сводная спецификация	08-IX-8	18
Сводная спецификация	08-IX-9	19

Типовой проект разработан в соответствии с действующими нормами и правилами и предусматривает мероприятия, обеспечивающие взрывобезопасность и пожаробезопасность при эксплуатации здания.

Гл. инж. электротехнической части проекта *Дружбинский*
Гл. инж. сантехнической части проекта *Булабская*

1976 г.	ОПУ типов I ÷ IV, V и з унифицированных конструкций	ОПУ тип III Перечень листов	Типовой проект 407-3-235	Альбом IX	Лист 2
---------	---	--------------------------------	-----------------------------	--------------	-----------

СФ-332-09

Свободная спецификация на
электроосвещение и электроотопление

Перечень чертежей

Поз.	Наименование	тип	Техническая характеристика	Колоч.	Примечание
1	Пункт распределительный на 6 групп с автоматическими выключателями А-316, шт.	пр9212-103	380/220В	1	
2	Щиток аварийного освещения, шт.	ОПМ-3, с. 2	220В	1	
3	Пункт распределительный на 8 групп с автоматическими выключателями А-3124, шт.	пр9272-138	380/220В	1	
4	Щиток сборочный, шт.	щ-736	380/220В	1	
5	Трансформатор понижающий, шт.	ТСЗ-25/1	25кВА, 220/36В	1	
6	Блок управления спускателем ПВЕ-412 и катушкой 220В переменного тока, шт.	БУ-4		1	
7	То же, но с пускателем ПВЕ-312, шт.	БУ-3		1	
8	То же, но с пускателем ПМЕ-212, шт.	БУ-2		1	
9	Пускатель магнитный с катушкой 220В переменного тока, шт.	ПМЕ-122	Инэ=1,6А	1	
10	Пост кнопочный, шт.	ПКЕ-022		1	
11	Электроконтактный термометр, шт.	ЭКТ-120/40	-20...+40 °С, капилляр 2м	1	
12	Датчик температуры bimetallic, шт.	ДТКБ-41	0-30 °С	2	
13	Армаатура осветительная для люминесцентных ламп, шт.	ОД-2-40	2x 40Вт	27	
14	Подвес открытый, шт.	ПО-21	до 200 Вт	9	
15	То же, шт.	ПО-21	до 100Вт	11	
16	Светильник подвесной, пленкопроницаемый, шт.	ППР-100	до 100Вт	2	
17	Светильник подвесной пылеустойчивый на дежнкости против взрыва, шт.	Н4Б-150	150Вт	8	
18	Светильник настенный, дуэгозащищенный, шт.	БУН-60М	60Вт	3	
19	Лампа переносная с гибким шлангом, шт.		220В	1	
20	То же, шт.	СР-2		1	

Поз.	Наименование	н чертежа	Примечание
1	Перечень чертежей. Свободная спецификация	эл-IX-1	
2	Свободная спецификация	эл-IX-2	
3	Расположение электрического и технологического оборудования	эл-IX-3	
4	Электрическое освещение. План и спецификация	эл-IX-4	
5	Электрическое освещение. Расчетная схема	эл-IX-5	
6	Силовое электрооборудование и электроотопление. План сети	эл-IX-6	
7	Силовое электрооборудование и электроотопление. Расчетная схема, спецификация. Заземление.	эл-IX-7	

Примечание. Данный чертеж рассматривать совместно с листом эл-IX-2

1976г	ОПУ типов I-IV, VI из унифицированных конструкций	ОПУ типа III. Перечень чертежей. Свободная спецификация.	Типовой проект 407-3-235	Альбом IX	Лист эл-IX-1
-------	---	--	--------------------------	-----------	--------------

Сводная спецификация на электроосвещение и электроотопление

поз.	Наименование	Тип	Техническая характеристика	Кол.	Примечание
1	2	3	4	5	6
21	Выключатель одноплюсный вызгонный, шт.	инд. 02620	220В, 6А	1	
22	Выключатель одноплюсный, шт.	инд. 02020	250В, 6А	12	
23	То же,	шт. инд. 02010	250В, 10А	1	
24	То же, двойной,	шт. инд. 02820	250В, 6А	1	
25	Розетка штепсельная,	шт. инд. 03210	250В, 10А	11	
26	Коробка ответвительная, четырёхвводная,	шт. инд. 0808		110	
27	Кабель силовой с алюминиевыми жилами в поливинилхлоридной оболочке, м	АВВГ-500	3x95+1x50	50	
28	То же,	м АВВГ-500	3x16+1x10	20	
29	То же,	м АВВГ-500	3x6+1x4	100	
30	То же,	м АВВГ-500	3x4	120	
31	То же,	м АВВГ-500	2x4	400	
32	То же,	м АВВГ-500	3x2,5	40	

1	2	3	4	5	6
33	Кабель силовой с медными жилами в пластмассовой оболочке, м	ВВГ-500	3x2,5	75	
34	Кабель контрольный с алюминиевыми жилами в поливинилхлоридной оболочке, м	АКВВГ	4x2,5	50	
35	Лампа люминесцентная белого света, шт.	ЛБ-40	40 Вт	54	
36	Стартер к люминесцентной лампе, шт.		40 Вт	54	
37	Лампа накаливания, шт.	НБ-220-200	200 Вт	9	
38	То же,	шт. НБ-220-150	150 Вт	8	
39	То же,	шт. НБ-220-100	100 Вт	13	
40	То же,	шт. НБ-220-60	60 Вт	3	
41	То же,	шт. МД-36-60	36 В, 60 Вт	1	
42	Сталь полосовая, м	ГОСТ 10357	30x4	200	

Примечание. Данный чертеж рассматривать совместно с листом ЭЛ-IX-1

с. 1/1

1976г

ОПУ типов I-IV, VI из унифицированных конструкций

ОПУ типа III. Сводная спецификация

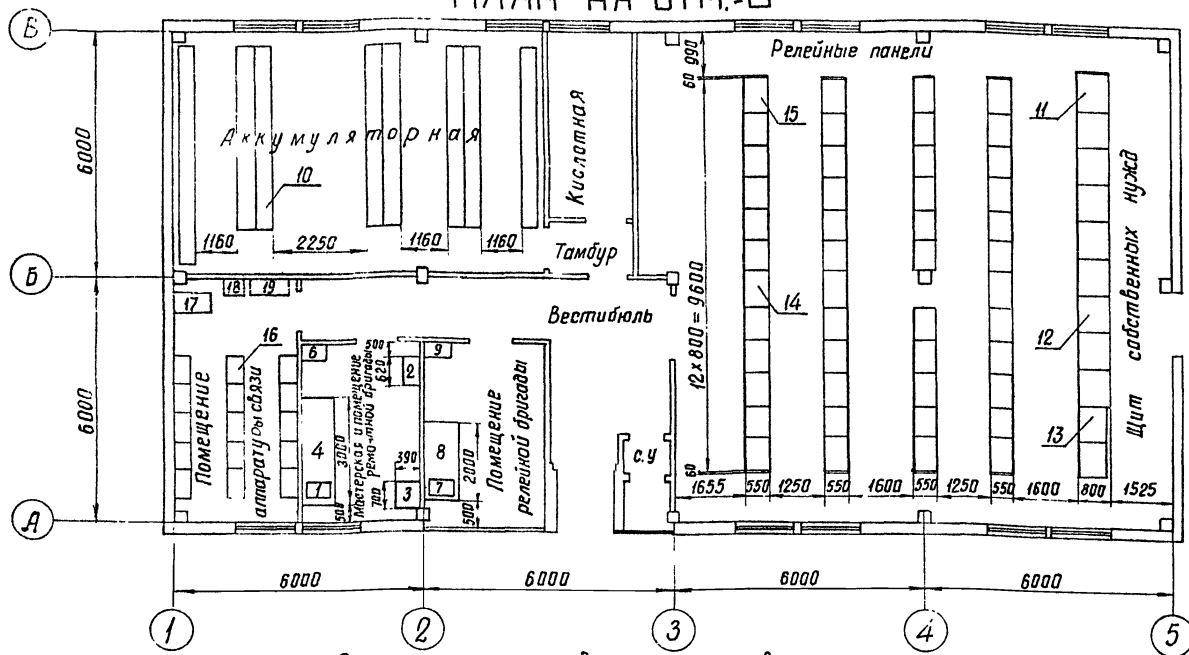
типовой проект
407-3-235

Альбом
IX

Лист
ЭЛ-IX-2

сф 332-09

ПЛАН НА ОТМ. ±0

Примечания

1. Расстановка и количество панелей щитов и оборудования мастерских указаны примерно и уточняются при привязке проекта.
2. Размещение и тип оборудования в помещении аккумуляторной принимается по типовому проекту №407-3-172

Экспликация основного оборудования

№ п/п	Наименование	кол.	№	Стеллаж для аккумуляторов	8
1	Настольно-сверлильный станок модель НС-12а наибольший диаметр сверления - 12 мм	1	10	Панели щита собственных нужд переменного тока	6
2	Точильный станок двухсторонний модель ЗББ33 диаметр шлифа: тонкого - 300 мм	1	11	Панели щита собственных нужд постоянного тока	3
3	Щиток сварочный Щ-736	1	12	выпрямительное устройство	2
4	Верстак слесарный на 2 места с установкой лимита нем двумя тисками 120 мм	1	13	Панели управления	6
5			14	Панели релейные	4
6	Щкаф для инструмента и мелких деталей	1	15	Пост высококачественный типа В4А	15
7	Настольно-сверлильный станок модель 2А-106Л	1	16	Стойка вводная	1
8	Верстак слесарный на 2 места с установленными на нем двумя тисками 45 мм.	1	17	Кросс	1
9	Щкаф для инструмента и мелких деталей	1	18	Щит электропитания	1
			19		

976г

ОПУ типов Т-IV, V из унифицированных конструкций

ОПУ типа III. Расположение электрического и технологического оборудования

Типовой проект
407-3-235Яльбом
IXЛист
ЭЛ-IX-3

1	2	3	4	5	6
26	Кабель с алюминиевыми жилами в поливинилхлоридной оболочке	АВВГ-500	3x4	120	
27	То же	АВВГ-500	2x4	400	
28	Кабель с медными жилами в пластмассовой оболочке	БВГ-500	3x2,5	75	

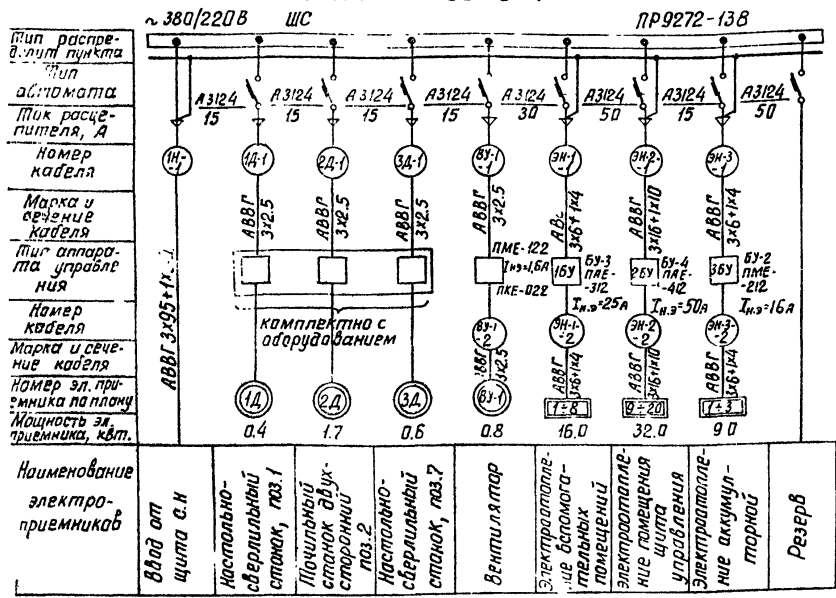
Примечания.

1. Напряжение сети рабочего освещения 380/220В (фаза-нуль), аварийного 220В постоянного тока.
2. Нормальная сеть аварийного освещения питается переменным током и используется как рабочее освещение. При исчезновении переменного тока сеть переключается на питание постоянным током.
3. Сеть освещения аккумуляторной, кислотной и ламбура выполняется открыто кабелем АВВГ-3x2,5 (третья жила для заземления корпуса светильников), во всех остальных помещениях-АВВГ 2x4; светильники присоединить к магистрали кабелем АВВГ 3x4 (третья жила для заземления корпуса) сеть штепсельных розеток в помещениях релейных панелей выполняется в канале.
4. Штепсельные розетки установить на высоте 0,8 м от пола выключатели-1,5 м, щитки рабочего и аварийного освещения-1,5 м.
5. Пеленосные лампы 36 В присоединяются к штепсельной сети через понижающий трансформатор 220/36 В.
6. Светильники устанавливаются на штангах, которые крепятся к закладным деталям, разработанным в строительной части проекта.
7. План сети освещения см. лист Эл-IX-4
8. Нормы освещенности помещений приняты согласно СНиП II-A. 9-71.

Поз	Наименование	тип, обозначение	техническая характеристика	кол.	Примечание
1	2	3	4	5	6
1	Пункт распределительный, шт	■ ПР9212-10	380/220В	1	для рабочего освещения
2	Щиток аварийного освещения, шт	⊗ ОПМ-3.Сх.2	220В	1	
3	Трансформатор понижающий, шт.	⊙ ТСЗ-2,5/1	2,5кВ, 220/36В	1	
4	Арматура осветительная для люминесцентных ламп, шт	⊗ ОД2-40	2x40 Вт	27	
5	Подвес открытый, шт	⊗ ПО-21	до 200 Вт	9	
6	Подвес открытый, шт	⊗ ПО-21	до 100 Вт	11	
7	Светильник подвесной пыле- и влагозащитный	⊗ ППР-100	до 100 Вт	2	
8	Светильник подвесной повышенной надежности против взрыва	⊗ НЧБ-150	150 Вт	8	
9	Светильник настенный взрывозащитный	⊙ БУН-60М	60 Вт	3	
10	Лампа переносная с гибким шлангом, шт.		220В	1	
11	То же, шт.	СР-2	36 В	1	
12	Выключатель однополюсный взрывозащитный	⊙ инд.02620	250 В, 6А	1	
13	Выключатель однополюсный, шт.	⊙ инд.02020	250 В, 6А	12	
14	То же, шт.	⊙ инд.02010	250 В, 10А	1	
15	Блок из двух выключателей, шт.	⊙ инд.02820	250 В, 6А	1	
16	Розетка штепсельная, шт.	△ инд.03010	250 В, 10А	11	
17	Коробка ответвительная, шт.	⊙ инд.0808		90	
18	Лампа накаливания, шт.	НБ-220-200	220 В, 200Вт	9	
19	То же, шт.	НБ-220-150	220 В, 150Вт	8	
20	То же, шт.	НБ-220-100	220 В, 100Вт	12	
21	То же, шт.	НБ-220-60	220 В, 60Вт	4	
22	То же, шт.	МО-36-60	36 В, 60Вт	1	
23	Лампа люминесцентная общего света, шт.	ЛБ-40	40 Вт	54	
24	Стартер к люминесцентной лампе, шт		40 Вт	54	
25	Кабель с алюминиевыми жилами в поливинилхлоридной оболочке	м АВВГ-500	3x6+1x4	20	

176г	С7У типов I-IV, VI из унифицированных конструкций	ОПУ типа III. Электрическое освещение. Спецификация	Типовой проект 407-3-235	Альбом IX	Лист Эл-IX-5
------	---	---	--------------------------	-----------	--------------

Схема силовой сети



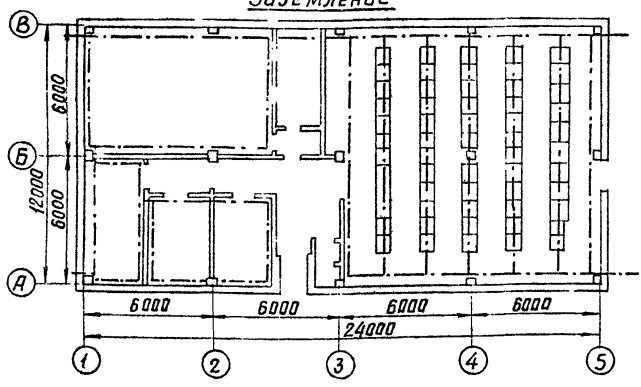
Спецификация

Поз.	Наименование	Тип	Мехническая характеристика	кол.	Примеч.
1	Пункт распределительный с 8 ^ю автоматами А3124	шт	380/220В	1	
2	Блок управления с пускателем ПМЕ-212 и катушкой 220В переменного тока.	шт	БУ-2	1	
3	То же с пускателем ПМЕ-312	шт	БУ-3	1	
4	То же с пускателем ПМЕ-412	шт	БУ-4	1	
5	Пускатель магнитный с катушкой 220В переменного тока.	шт.	ПМЕ-122	1	Т.нэ - 1,6А
6	Пост кнопочный	шт	ПМЕ-022	1	
7	Электроаппаратный термометр	шт	ЭКТ-1-20/40	1	-20 ± 40°С капилляр 2М
8	Датчик температуры биметаллический	шт	ДТКБ-41	2	
9	Кабель силовой с алюминиевыми жилами в поливинилхлоридной оболочке.	м	АВВГ-500	50	3х95+1х50
10	То же	м	АВВГ-500	20	3х16+1х10
11	То же	м	АВВГ-500	80	3х6+1х4
12	То же	м	АВВГ-500	40	3х2,5
13	Кабель контрольный с алюминиевыми жилами в поливинилхлоридной оболочке	м	АКВВГ-500	50	4х2,5
14	Полоса заземления	м	ГОСТ103-57	200	ст. полос. 30х4

Примечания

1. План силовой сети - см. лист 9Л-IX-6
2. Сечение кабелей для электроотопления принято по максимальной мощности отопления (при t° - 40°С).
3. Заземление выполняется стальной полосой сечением 30х4 в вспомогательных помещениях прокладывается по стене на высоте 0,7м

Заземление



Пояснения к проекту:

Отопление.

Во всех помещениях ОПУ отопление электрическое. Нагревательные приборы - электропечи ПЭТ-4, мощностью 1,0 кВт. каждая, а в помещении подстанционной аккумуляторной трубчатые электронагреватели ТЭН-13, мощностью 1,8; 2,4; 3,0 кВт. каждый, которые отключаются на период формирования или ремонта аккумуляторных батарей; отопление осуществляется приточной передвижной инвентарной установкой. Управление электропечами предусматривается как ручное, так и автоматическое от датчиков температур, устанавливаемых в помещениях.

Вентиляция.

В помещении подстанционной аккумуляторной проектируется приточно - вытяжная механическая вентиляция. Воздухообмены определены из расчета растворения паров серной кислоты в помещении и составляют:

по притоку - 4200 м³/час.
по вытяжке - 4620 м³/час.

Приточная и вытяжная установки рассчитаны по производительности на формирование батарей ОК-20 при количестве элементов 128.

Оборудование для вентустановок выбрано с 10% запасом по производительности и напору.

Приток осуществляется передвижной инвентарной

установкой в период формирования батарей. Вытяжка осуществляется стационарным устройством, состоящим из стационарных коробов и стационарного вентилятора, размещаемого на кранштейнах, под перекрытием кислотной.

Установка включается в период формирования, контрольных зарядов и разрядов, а также при нормальной работе в жаркий период года для обеспечения гарантированного воздухообмена.

Эта же система при выключенном вентиляторе используется для естественной вытяжки.

При формировании или ремонте батарей в зимнее время включаются вытяжная и приточная установки.

В переходный период и летом работает только вытяжная система. Приток осуществляется через открытые окна за счет разрежения, создаваемого вытяжной установкой.

В жаркое время года и перед входом в аккумуляторную для проветривания включается вентилятор вытяжной установки не менее чем на 5 - 10 минут в час.

Включение вентустановки вручную от кнопки, расположенной у входа в помещение аккумуляторной, в помещении кислотной и санузла вытяжка осуществляется с помощью асбестоцементных шахт с зонтами.

1976г. ОПУ типов I - IV, VI из унифицированных конструкций

ОПУ тип III
Отопление и вентиляция.
Пояснение к проекту.

Типовой проект
407-3-235

Ляльбом
IX

Лист
08-IX-2

Характеристика отопительно-вентиляционного оборудования

13

Установка		Наименование обслуживаемого помещения или оборудования	Вентилятор					Электродвигатель			Прочее оборудование			Примечание		
			Тип	№	Схема исп.	Модель направл. вращ.	L, м ³ /час	H, кгс/м	P, об/мин.	Тип	N, квт.	P, об/мин.	Наименование		№ и тип	К-во шт.
П-1	1	Подстанционная аккумуляторная	Передвижная инвентарная установка.													
В-1	1	"	Ц4-70	5	1	Пр 0°	5080	30	930	ВЛД-2Г-6	0,8	930				Н системы 27 кгс/м ²
ВЕ-1	1	Кислотная	Естественная													
ВЕ-2	1	Санузел	" "													

Основные показатели по проекту

Наименование помещений	t вн. в °С	Расход тепла на отопление при наружной температуре в ккал/час.			Установленная мощность при наружной температуре в кВт.		
		-20	-30	-40	-20	-30	-40
Подстанционная аккумуляторная	+10	4650	6200	7750	5,4	7,2	9,0
помещение панелей	+18	24000	25000	27500	28	29	32
Вестибюль	+16	3450	3450	3450	4	4	4
Санузел	+15	0	860	860	1	1	1
помещение деловой бригады	+18	1750	1750	1750	2	2	2
Мастерская и помещение ремонтной бригады	+18	1750	2600	2600	2	3	3
Помещение аппаратуры связи	+18	4300	5150	5150	5	6	6
Итого	-	40760	45000	49000	42	45	48

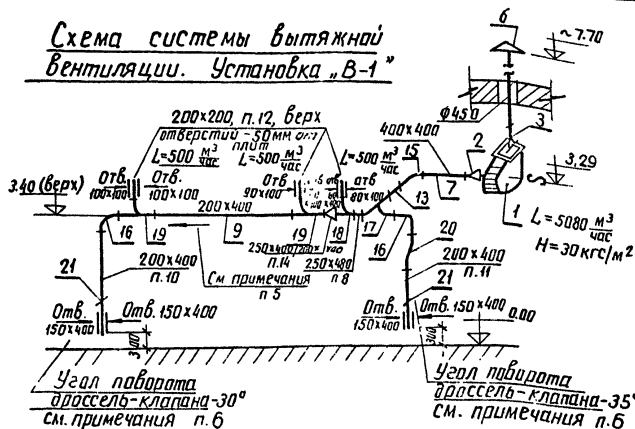
Примечания:

1. Перечень чертежей, применяемых альбомов смотреть на листе № 0В-IX-1.
2. Монтаж и приемку систем отопления и вентиляции вести в соответствии со СНиП III-Г. 1-62. «Санитарно-техническое оборудование зданий и сооружений. Правила производства и приемки работ.»

г. Ленинград

1976 г.	ОПУ типов I - IV, V из унифицированных конструкций	ОПУ тип III Отопление и вентиляция. Характеристика вентоборудования, основные показатели.	Типовой проект 407-3-235	Альбом IX	Лист 0В-IX-13
---------	--	--	--------------------------	-----------	---------------

Схема системы вытяжной вентиляции. Установка „В-1“



1	2	3	4	5	6	7
12	То же, $\varnothing=500$ мм, 200x200	—	0,8x3	6,28	15,0	Гост 9467-60
13	То же, $\varnothing=450$ мм, 400x400	—	0,75	6,28	4,8	—
14	Переход $\frac{250 \times 250}{200 \times 200}$, $\varnothing=600$ мм	—	0,1	6,28	4,4	—
15	Отвод 400x400, $R_{ср}=400$, $\alpha=90^\circ$	—	1,5	6,28	9,4	—
16	То же 200x400, $R_{ср}=400$, $\alpha=90^\circ$	—	1,1x2	6,28	13,8	—
17	Штатная разная труба 250x400/400x400/200x400	—	4,5	6,28	9,4	—
18	Тройник 250x400/200x200/200x400	—	0,7	6,28	4,4	—
19	То же 200x400/200x200/200x400	—	0,65x2	6,28	8,5	—
20	Утка 200x400, $\varnothing=960$ мм, $\alpha=30^\circ$	—	1,25	6,28	7,8	—
21	Дроссель-клапан типа	шт	2	—	—	—
22	Сартовой металл для крепления переносной лестницы для обслуживания эл.оборудования бент.	кг	15	—	—	—
23	Электрод 342, ГОСТ 9467-60	шт	1	—	—	—
24	Электрод 342, ГОСТ 9467-60	кг	0,5	—	—	—

Спецификация

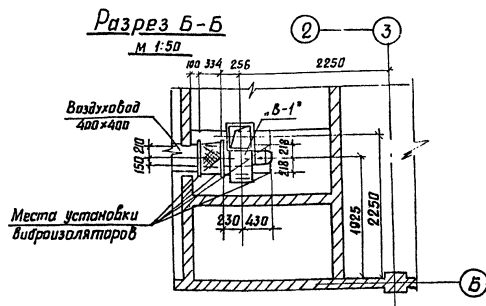
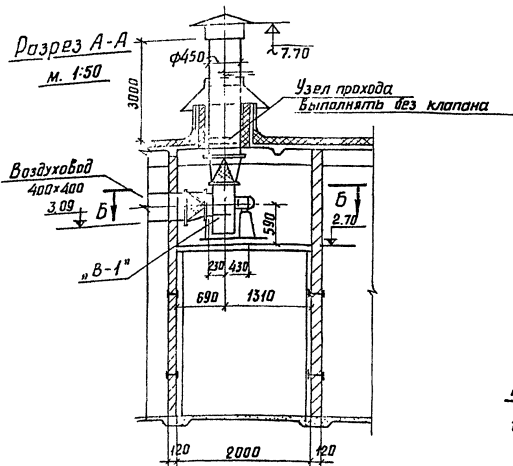
№ поз.	Наименование оборудования и материалов	Един. измер.	Кол-во	Масса, кг		Примечание
				Един.	Общ.	
1	2	3	4	5	6	7
<u>Вытяжная установка „В-1“</u>						
1	Центрабальный вентилятор 4-70 №3, алюминиевый, с кр. осью, 1,05 д. ном., L=500 мм, H=300 мм, P=0,8 кВт, электродвигатель вых. 21-6, H=0,8 кВт, $\varnothing=300$	компл.	1	118,0	118,0	Учреждение Ч-10-400/14
2	Мягкая вставка 400x400, $\varnothing=334$	м²	0,65	—	—	Губский обл. промышленный объект
3	То же, $\varnothing=350$, $\varnothing=400$	м²	0,60	—	—	—
4	Воздуховод из поликарбонатной стали, $\varnothing=160$ мм, $\varnothing=200$, $\varnothing=342$ мм	м²	4,85	12,56	61,0	ГОСТ 13383-74
5	Узел площади через кровлю без клапана	шт	1	—	—	Чертеж №0-311-3
6	Шит Т5	шт	1	10,8	10,8	Либерецк. обл. 4200-121
7	Воздуховод из поликарбонатной стали, $\varnothing=160$ мм, 400x400	м²	2,70	6,28	17,0	ГОСТ 13383-74
8	То же, $\varnothing=200$ мм, 250x400	—	0,26	6,28	1,65	—
9	То же, $\varnothing=400$ мм, 200x400	—	4,8	6,28	30,0	—
10	То же, $\varnothing=245$ мм, 200x400	—	3,0	6,28	19,0	—
11	То же, $\varnothing=149$ мм, 200x400	—	1,8	6,28	11,5	—

Примечания:

1. Перечень чертежей смотреть „Содержание альбома“.
2. Перечень применяемых типовых альбомов смотреть чертеж ОВ-IX-1.
3. Расположение вытяжной установки в плане смотреть чертеж ОВ-IX-4.
4. Крепление воздуховодов вести в соответствии с чертежами типового альбома 3.904-10.
5. Воздуховоды позиций 7,8,9 проложить с подъемом к вентилятору.
6. В зимнее время на стояках воздуховодов, предусмотренных для вытяжки из нижней зоны, прикрыть дроссель-клапаны (при нормальной работе). Перед началом формирования заряда и разряда датарей в зимнее время те же дроссель-клапаны должны быть открыты до включения в работу вентиляционных установок.

2 Ленинград

1976	ОПУ типов I-IV, VI из унифицированных конструкций	ОПУ тип III Отопление и вентиляция. Схема, спецификация вытяжной установки „В-1“	Типовой проект 407-3-235	Альбом IX	Лист ОВ-IX.
------	---	--	--------------------------	-----------	-------------



Примечания:

1. Перечень чертежей и типовых альбомов, общие примечания смотреть на чертежах ОВ-IX-1 и «Содержание альбома».
2. Характеристику вентиляционного оборудования смотреть на чертеже ОВ-IX-3.
3. Спецификация на оборудование и материалы систем вентиляции смотреть на чертеже ОВ-IX-8,9.
4. Стальные поверхности защищать антикоррозийным лаком.

1976	ОПУ типов I-IV, VI из унифицированных конструкций.	ОПУ тип III Отопление и вентиляция. Вытяжная установка «В-1». Разрезы А-А и Б-Б.	Типовой проект 407-3-235	Альбом IX	Лист ОВ-IX-6
------	--	--	-----------------------------	--------------	-----------------

Спецификация

№ п.п.	Наименование	Ед. изм.	К-во	Масса, кг		Примеч.	№ п.п.	Наименование	Ед. изм.	К-во	Масса, кг		Примеч.
				Един.	Общ.						Един.	Общ.	
	Отопление												
	$t_n = -20^\circ\text{C}$												
1	Трубчатый электро-нагреватель ТЭН-13, N=1,8 кВт.	шт	3	26,7	80,1	Чертеж 08-ХVIII-8-15	3	Рама для крепления 2-х эл. печей, МР-2	шт.	13	4,0	52,0	Чертеж 08-ХVIII-1-4
2	Электрическая печь ПЭТ-4, N=1,0 кВт.	шт.	42	6,0	252,0	готовое изделие	4	3-х эл. печей, МР-3	шт.	3	5,3	15,9	—
3	Рама для крепления 2-х эл. печей, МР-2	шт.	13	4,0	52,0	Чертеж 08-ХVIII-1-4	5	4-х эл. печей, МР-4	шт.	2	6,6	13,2	—
4	3-х эл. печей, МР-3	шт.	5	5,3	26,5	—	6	Болт М8х25	шт.	164	0,017	2,8	ГОСТ 7799-70*
5	Болт М8х25	шт.	164	0,017	2,8	ГОСТ 7798-70*	7	Дюбель М8х1,25	шт.	98	—	—	ДБ-2
6	Дюбель М8х1,25	шт.	94	—	—	ДБ-2	8	Гайка М8	шт.	270	0,006	1,62	ГОСТ 5915-70*
7	Гайка М8	шт	258	0,006	1,55	ГОСТ 5915-70*	9	Электрод Э-42	кг	1,5	—	1,5	ГОСТ 9467-75
8	Электрод Э-42	кг	1,5	—	1,5	ГОСТ 9467-75	10	Краска масляная	кг	1,5	—	1,5	—
9	Краска масляная	кг	1,5	—	1,5	—		$t_n = -40^\circ\text{C}$					
1	Трубчатый электро-нагреватель ТЭН-13, N=2,4 кВт.	шт.	3	35,6	106,0	Чертеж 08-ХVIII-8-15	1	Трубчатый электро-нагреватель ТЭН-13, N=3,0 кВт.	шт.	3	44,4	133,2	Чертеж 08-ХVIII-8-15
2	Электрическая печь ПЭТ-4, N=1,0 кВт.	шт.	45	6,0	270,0	готовое изделие	2	Электрическая печь ПЭТ-4, N=1,0 кВт.	шт.	48	6,0	288,0	готовое изделие
	$t_n = -30^\circ\text{C}$												
	Отопление												
	$t_n = -20^\circ\text{C}$												
1	Трубчатый электро-нагреватель ТЭН-13, N=2,4 кВт.	шт.	3	35,6	106,0	Чертеж 08-ХVIII-8-15	3	Рама для крепления 2-х эл. печей, МР-2	шт.	13	4,0	52,0	Чертеж 08-ХVIII-1-4
2	Электрическая печь ПЭТ-4, N=1,0 кВт.	шт.	45	6,0	270,0	готовое изделие	4	4-х эл. печей, МР-4	шт.	5	6,6	33,0	—
	$t_n = -30^\circ\text{C}$						5	Болт М8х25	шт.	184	0,017	3,12	ГОСТ 7798-70*
	Отопление						6	Дюбель М8х1,25	шт.	98	—	—	ДБ-2
	$t_n = -20^\circ\text{C}$						7	Гайка М8	шт.	282	0,006	1,7	ГОСТ 5915-70*
	Отопление						8	Электрод Э-42	кг	1,5	—	1,5	ГОСТ 9467-75
	$t_n = -30^\circ\text{C}$						9	Краска масляная	кг	1,5	—	1,5	—

1976 г. ОПУ типов I-IV, VI из унифицированных конструкций

ОПУ тип III
Отопление и вентиляция
Сводная спецификация

Типовой проект
407-3-235

Альбом
IX

Лист
08-IX-8

Спецификация

№ пп.	Наименование	Ед. изм.	К-во	Масса, кг		Примеч.	№ пп.	Наименование	Ед. изм.	К-во	Масса, кг		Примеч.
				Един.	Общ.						Един.	Общ.	
Вентиляция													
Для всех наружных температур													
1	Вытяжная установка "В-1"	к-т	1	—	—	См. чертёж ОВ-IX-5							
2	Вытяжная система "ВЕ-1"	к-т	1	—	—	См. чертёж ОВ-XVIII-5÷7							
3	Вытяжная система "ВЕ-2"	к-т	1	—	—	См. чертёж ОВ-XVIII-5÷7							

1976 г. ОПУ типов I-IV, V из унифицированных конструкций

ОПУ тип III
Отопление и вентиляция
сводная спецификация

Типовой проект
407-3-235

Альбом
IX

Лист
ОВ-IX-9

ЦЕНТРАЛЬНЫЙ ИНСТИТУТ ТИПОВОГО ПРОЕКТИРОВАНИЯ
ГОССТРОЙ СССР

Свердловский филиал

620062, г.Свердловск-62, ул.Генеральская, 3-А

Заказ № 2487 инв. № 00.332.09 тираж 870

Сдано в печать 18/VI 1978г. Цена р-60