

Типовой проект

407-3-235

Общеподстанционные пункты управления
типов I-IV, VI из унифицированных
конструкций

СФ-332-02
Шифр 16-12

Альбом II

опу тип I
Архитектурно - строительные чертежи

Разработан
Северо-Западным отделением
института «Энергосетьпроект»
Минэнерго СССР

Утвержден
и введен в действие
институтом «Энергосетьпроект»
с 1.01.1978 г.
Приказ N 89 от 20.05.1977 г.

Состав проекта

- Альбом I Пояснительная записка и указания по применению.
- Альбом II ОПУ тип I. Архитектурно-строительные чертежи.
- Альбом III ОПУ тип I. Электротехнические и санитарно-технические чертежи.
- Альбом IV ОПУ тип I. Сметы.
- Альбом V ОПУ тип II. Архитектурно-строительные чертежи.
- Альбом VI ОПУ тип II. Электротехнические и санитарно-технические чертежи.
- Альбом VII ОПУ тип II. Сметы.
- Альбом VIII ОПУ тип III. Архитектурно-строительные чертежи.
- Альбом IX ОПУ тип III. Электротехнические и санитарно-технические чертежи.
- Альбом X ОПУ тип III. Сметы.
- Альбом XI ОПУ тип IV. Архитектурно-строительные чертежи.
- Альбом XII ОПУ тип IV. Электротехнические и санитарно-технические чертежи.
- Альбом XIII ОПУ тип IV. Сметы.
- Альбом XIV ОПУ тип V. Архитектурно-строительные чертежи.
- Альбом XV ОПУ тип V. Электротехнические и санитарно-технические чертежи.
- Альбом XVI ОПУ тип VI. Сметы.
- Альбом XVII ОПУ типов I ÷ IV; V. Общие архитектурно-строительные чертежи.
- Альбом XVIII ОПУ типов I ÷ IV; V. Общие электротехнические и санитарно-технические чертежи.

1976 г.

ОПУ типов I ÷ IV, V из
унифицированных конструкцийОПУ тип I
Состав проектаТиповой проект
407-3-235Альбом
IIЛист
1

Перечень листов

Наименование	Номер листа	Страница
1	2	3
Титульный лист	-	1
Состав проекта	1	2
Перечень листов	2	3
Экзеплярный лист. Ведомость чертежей основного комплекта АР	АР-II-1	4
То же. (продолжение)	АР-II-2	5
То же. Ведомость примененных стандартов и типовых чертежей. Примечания.	АР-II-3	6
То же. Ведомость перемычек, проемов дверей и отделки помещений	АР-II-4	7
Свободные спецификации к чертежам архитектурно-строительной части.	АР-II-5	8
То же. (продолжение)	АР-II-6	9
То же. (продолжение)	АР-II-7	10
План на отметке 0.000.	АР-II-8	11
Разрезы.	АР-II-9	12
Фасады.	АР-II-10	13
План и экспликация полов на отметке 0.000	АР-II-11	14
Маркировочная схема фундаментов.	АР-II-12	15
То же. Разрезы 2-2, 3-3	АР-II-13	16
Маркировочная схема стеновых панелей.	АР-II-14	17
То же. Спецификация элементов.	АР-II-15	18
Маркировочная схема колонн, балок и плит покрытия.	АР-II-16	19
План кроули и раскладка парашютных плит.	АР-II-17	20
Разбивка закладных деталей в кровельном покрытии для крепления светильников.	АР-II-18	21
Подземное хозяйство. План.	АР-II-19	22

1	2	3
Подземное хозяйство. Разрезы 1-1, 7-7.	АР-II-20	23
То же. Разрезы 2-2 ÷ 6-6.	АР-II-21	24
То же. Монтажная схема металлоконструкций.	АР-II-22	25
То же. План раскладки асбестоцементных досок и плит покрытия прямых.	АР-II-23	26
То же. Спецификация элементов.	АР-II-24	27
Варианты сборных перегородок. План. Спецификация.	АР-II-25	28
То же. Разрезы 1-1 ÷ 7-7.	АР-II-26	29

1839-72	7798-70*
2590-71	8126-56
3262-75	8240-72
4028-63*	8509-72
4248-68*	9467-75
5336-67*	10621-63*
5742-61	11371-68*
5915-70*	12506-67
6665-74	14624-69
6786-71*	1145-70*
7897-71	17474-72*
8486-66	380-71*

г. Ленинград, Селивановский завод.

1976	ОПУ типов I ÷ IV, VI из унифицированных конструкций	ОПУ тип I. Перечень листов.	Типовой проект 407-3-235	Альбом II	Лист 2
------	---	-----------------------------	--------------------------	-----------	--------

Ведомость чертежей основного комплекта АР для ОПУ типа I

4

№	лист	Наименование	Примечания
1	2	3	4
12	АР-I-1	Заглавный лист. Ведомость чертежей основного комплекта АР	
12	АР-I-2	То же (продолжение)	
12	АР-I-3	То же. Ведомость примененных стандартов и типовых чертежей. Примечания.	
12	АР-I-4	То же. Ведомость перемычек, проемов дверей и отделки помещений.	
12	АР-I-5	Сводные спецификации к чертежам архитектурно-строительной части.	
12	АР-I-6	То же. (Продолжение)	
12	АР-I-7	То же (Продолжение)	
12	АР-I-8	План на отметке 0.000	
12	АР-I-9	Разрезы	
12	АР-I-10	Фасады	
12	АР-I-11	Плани экспликация полов на отметке 0.000	
12	АР-I-12	Маркировочная схема фундаментов. Разрез I	
12	АР-I-13	То же. Разрезы 2-2, 3-3.	
12	АР-I-14	Маркировочная схема стеновых панелей	
12	АР-I-15	То же. Спецификация элементов.	
12	АР-I-16	Маркировочная схема колонн, балок и плит покрытия.	
12	АР-I-17	План кровли и раскладка паропетельных плит	

Сводный лист

Типовой проект разработан в соответствии с действующими нормами и правилами и предусматривает мероприятия, обеспечивающие взрывобезопасность и пожаробезопасность при эксплуатации здания.
 Гл. инж. строительной части проекта *М.М. Ковалев*

1	2	3	4
12	АР-I-18	Разбивка закладных деталей в кровельном покрытии для крепления светильников	
12	АР-I-19	Подземное хозяйство. План.	
12	АР-I-20	То же. Разрезы 1-1; 7-7	
12	АР-I-21	То же. Разрезы 2-2 ÷ 6-6	
12	АР-I-22	То же. Монтажная схема металлоконструкций.	
12	АР-I-23	То же. План раскладки асбестоцементных досок и плит покрытия прямых.	
12	АР-I-24	То же. Спецификация элементов.	
12	АР-I-25	Вариант сборных перегородок. План. Спецификации.	
12	АР-I-26	То же. Разрезы 1-1 ÷ 7-7.	
12	АР-VII-1	Элементы плана 1,2	
12	АР-VII-2	План на отметке 2.700. План покрытия	
12	АР-VII-3	Элемент плана 3. Узел I	
12	АР-VII-4	Архитектурные детали 1 ÷ 4, 17	
12	АР-VII-5	Схемы заполнения оконных проемов	
12	АР-VII-6	Заполнение оконных и дверных проемов. Детали 5, 6 и 9	
12	АР-VII-7	Вариант заполнения оконных проемов металлическими переплетами. Детали 7, 8	
12	АР-VII-8	Фрагмент фасада. План. Разрез 1-1	
12	АР-VII-9	То же. Сечения 2-2, 3-3.	
12	АР-VII-10	То же. Узлы А ÷ Д	
12	АР-VII-11	То же. Монтажная схема металлоконструкций для крепления стеклопрофилита. Узлы 1 ÷ 4	
12	АР-VII-12	То же. Узлы 5, 6. Спецификация металлоконстр.	

1976	ОПУ типов I-IV, VI из унифицированных конструкций	ОПУ тип I Заглавный лист. Ведомость чертежей основного комплекта АР	Типовой проект 407-3-235	Альбом II	Лист АР-I-1
------	---	---	-----------------------------	--------------	----------------

Ведомость чертежей основного комплекта АР для ОПУ типа I (продолжение)

7283 тн - Л-5

Инж. Ар. Кавалев
Рис. Ар. Кучель
Ст. техн. Галинская

с. Ленинград
отделение
с. Ленинград

формат	лист	Наименование	Примечания
12	АР-ХVII-13	Фундаменты здания. Детали 9, 10, 20	
12	АР-ХVII-14	Крепление стеновых панелей и кровельных плит. Деталь 11	
12	АР-ХVII-15	То же. Деталь 12	
12	АР-ХVII-16	То же. Детали 13, 14, 18.	
12	АР-ХVII-17	Крепление кровельных балок. Детали 15, 16.	
12	АР-ХVII-18	Кровельная балка Б06-3а	
12	АР-ХVII-18	Разбивка закладных деталей.	
12	АР-ХVII-19	Кровельная плита п/а. Разбивка дополнительных закладных деталей.	
12	АР-ХVII-20	Колонны СКЗ-48-2а ÷ СКЗ-48-28; СКТЗ-54-2а.	
12	АР-ХVII-20	Разбивка дополнительных закладных деталей	
12	АР-ХVII-21	Подземное хозяйство. Узел I	
12	АР-ХVII-22	То же. Узлы I, II.	
12	АР-ХVII-23	То же. Узлы VI, VII	
12	АР-ХVII-24	То же. Узлы IV ÷ V.	
12	АР-ХVII-25	Металлоконструкции. Марки МС-1 ÷ МС-3, МС-5	
12	АР-ХVII-26	То же. Марка МС-4	
12	АР-ХVII-27	То же. Марки МС-6 ÷ МС-10	
12	АР-ХVII-28	То же. Марки МС-11 ÷ МС-21	
12	АР-ХVII-29	То же. Марки МС-22 ÷ МС-25	
12	АР-ХVII-30	Колонны. Закладные детали МН-1 ÷ МН-5	
12	АР-ХVII-31	То же. Марки МК-1, МК-2	
12	АР-ХVII-32	То же. Марка МК-3	
12	АР-ХVII-33	То же. Марка МК-4	
12	АР-ХVII-34	То же. Марка МК-5	

формат	лист	Наименование	Примечания
12	АР-ХVII-35	Металлоконструкции. Марки МК-6, МК-7	
12	АР-ХVII-36	То же. Марка МК-7	
12	АР-ХVII-37	То же. Марка МК-8	
12	АР-ХVII-38	То же. Марка МК-9	
12	АР-ХVII-39	То же. Марки МК-10 ÷ МК-13	
12	АР-ХVII-45	То же. Марки МК-21 ÷ МК-26	
12	АР-ХVII-46	Фрагмент фасада. Металлоконструкции. Марки МВ-1 ÷ МВ-9	
12	АР-ХVII-47	То же. Марки МВ-10 ÷ МВ-14, МВ-18	
12	АР-ХVII-48	Вариант сборных перегородок. Панели перегородок ПГ-1, ПГ-1а, ПГ-2.	
12	АР-ХVII-49	То же. Панели перегородок ПГ-3 ÷ ПГ-5.	
12	АР-ХVII-50	То же. Панели перегородок ПГ-6, ПГ-8	
12	АР-ХVII-51	То же. Панели перегородок ПГ-9, ПГ-10, ПГ-11	
12	АР-ХVII-53	То же. Узлы А ÷ Е.	
12	АР-ХVII-54	То же. Узлы Ж ÷ П	
12	АР-ХVII-55	То же. Узлы М ÷ С	
12	АР-ХVII-56	То же. Металлоконструкции. Марки МС-26 ÷ МС-36	

ОПУ типов I ÷ IV, V из унифицированных конструкций

ОПУ тип I
Заглавный лист.
Ведомость чертежей основного комплекта АР (продолжение)

Типовой проект	Альбом	Л
407-3-235	I	АР.

Лист 11

Ведомость примененных стандартов и типовых чертежей

Обозначение	Наименование	Примечание
ГОСТ 14624-69	Двери деревянные для зданий промышленных предприятий.	
ГОСТ 12506-67	Окна деревянные для зданий промышленных предприятий.	
ГОСТ 6786-71*	Плиты парапетные железобетонные для производственных зданий	
ГОСТ 6665-74	Камни бетонные бортовые.	
ГОСТ 4248-68*	Доски асбестоцементные электротехнические дугостойкие.	
ГОСТ 1839-72	Мучты и труды асбестоцементные	
ГОСТ 8126-56	Перекрытия стальные для окон пром.здан.	
Серия 1.116-1 вып. 1	Блоки бетонные для стен подвалов	
Серия 3.407-102 вып. 1	Унифицированные железобетонные элементы подстанций 35-500 кВ	
Серия 1.465-7 вып. 3 ч. 1 и 2	Сборные железобетонные предварительно напряженные плиты для покрытий производственных зданий размером 3*6 и 1,5*6 м со стержневой, проволочной и правдой арматурой.	
Серия 1.823-1 вып. 1	Железобетонные колонны для производственных зданий сельского хозяйства.	
Серия 1.415-1 вып. 1	Железобетонные фундаментные балки для стен производственных зданий.	
Серия 1.439-1 вып. 1	Перекрышки для стен из одинарного кирпича.	
Серия 1.432-5 вып. 0,1,3	Стеновые панели для производственных зданий с шагом колонн 6 м.	
Серия 2.430-4 вып. 1	Монтажные детали панельных стен одноэтажных производственных зданий с железобетонным каркасом (ТДМ)	

Обозначение	Наименование	Примечание
Серия 2.460-5 вып. 1	Архитектурные детали утепленных покрытий 1-этажных промышленных зданий.	
Серия ПК-01-115	Железобетонные балки пролетами 6 и 9 м для покрытий с рулонной кровлей.	
Серия ПР-05-32	Перекрытия стальные для окон промышленных зданий.	
То же. Дополнение 1	То же.	
Серия УС-01-04 вып. 2	Унифицированные сборные железобетонные каналы. Сборные железобетонные элементы.	
Серия 1.431-3 вып. 0,1	Бетонящиеся панельные облегченные перегородки различных конструкций для одноэтажных производственных зданий.	

Примечания:

1. Привязку здания на местности см. чертеж генплана.
2. Основанием фундаментов являются грунты
3. Отметка чистого пола 0,000 соответствует абсолютной отметке
4. Расчетная наружная температура воздуха самой холодной пятидневки $t = \text{ }^\circ\text{C}$.
5. Стеновые панели приняты из легкого бетона $\gamma = 1000 \text{ кгс/м}^3$ толщиной 200, 240 и 300 мм.
6. Утепление кровли принято из пенобетонных плит $\gamma = 500 \text{ кгс/м}^3$ толщиной мм по ГОСТ 5742-64
7. Обратную засыпку пазух котлованов производить слоями 15-20 см шпательным уплотнителем, исключая осадку пола.
8. Выступающие на поверхность стальные элементы покрыть антикоррозионной краской за 2 раза.
9. Материал стальных элементов - сталь ВСт3 кп 2 по ГОСТ 380 с гарантией свариваемости.
10. Электроды для сварных швов типа Э42 ГОСТ 9467-75.
11. Под фундаментами стен здания выполнить песчаную подготовку толщиной 10 см.

Рис. гены Мухомова
Ст. техник Голосова
Инженер Шибанов

Исполнение
Г. Ленинград

Ведомость перемычек

Перемычки		Элементы перемычек			
№	Схема сечения	Кол. мест.	Марка	Обозначение	Кол.
1		2	Б19	Серия 1.139-1. Выпуск 1	2
2		6	Б13	—	1
3		2	Б13	—	1
4		3	Б13	—	1
5		1	Б13	—	1

Ведомость проёмов дверей

7

Проёмы		Элементы заполнения проёма			
Тип по про-екции	Размер в кладке в х н, мм	Кол. мест	Марка	Обозначение	Кол.
1	1520 x 2380	2	Д 38	ГОСТ 14624-63	1
2	1020 x 2380	7	Д 33	—	1
3	820 x 2080	2	Д 38	—	1
4	1500 x 2400	2	Д 52	—	1

Примечание.

Маркировку типов перемычек и проёмов дверей см. лист АР-II-8.

Ведомость отделки помещений

Наименование или эксплик. номер помещения	Потолок		Стены и перегородки		Отделка низа стен и перегородок (панель)	
	Штукатурка или затирка	Окраска	Штукатурка или затирка	Окраска или облицовка	Окраска или облицовка	Высота, мм
Подстанционная аккумуляторная	затирка швов	эпалевая, кислотостойкая	штукатурка перегородок, затирка стен	эпалевая кислотостойкая	—	—
Кислотная	—	—	—	—	—	—
Мастерская и помещение ремонтной бригады	—	известковая побелка	—	клеевая	—	—
Помещение аппаратуры связи.	—	масляная	—	масляная	—	—
Помещение ремонтной бригады	—	известковая побелка	—	клеевая	—	—
Помещение начальника подстанции.	—	—	—	масляная	—	—
Помещение панелей	—	—	—	—	—	—
Вестибюль	—	—	—	—	—	—
Санузлы	—	—	—	известковая	глазурованная плитка	1800
Тамбур	—	—	—	масляная	—	—

176	ОПУ типов I÷IV, VI из унифицированных конструкций.	ОПУ тип I	Туповой проект	Альбом	Лист
	Ведомость перемычек, проёмов дверей и отделки помещений.				

Свободная спецификация к чертежам архитектурно-строительной части.

Код	Обозначение	Наименование	Кол.	Примечание
1	2	3	4	5
Изделия деревянные				
		Дверные блоки ст. лит		АР-II-4
2-94	ГОСТ 12506-67	Оконный блок	26	

Изделия бетонные и железобетонные

123	Серия 1.116-1 Вып.1	Блоки бетонные	66	
3-8	—	—	192	
10-40	ГОСТ 6786-71*	Плиты парапетные	4	
15-40	—	—	14	
13-2	Серия 3.407-102	Фундамент	24	
6-18	Серия 1.415-1 Вып.1	Фундаментная балка	18	
10-20	Серия 1.823-1 Вып.1 и АР-XVII-20	Колонны	4	
1-28	—	—	10	
1-28	—	—	2	
1-2	Серия 1.823-1 Вып.1	—	6	
14-20	Серия 1.823-1 Вып.1 и АР-XVII-20	—	2	
1-30	Серия ПК-01-115 и АР-XVII-18	Балка покрытия	16	
3	Серия 1.139-1, Вып.1	Перемычки	12	
9	—	—	4	
7	Серия УБ-01-04 Вып.2.	Плиты покрытия приямков	16	

Плиты покрытия при снеговой нагрузке 70 и 100 кгс/м²

1	Серия 1.465-7 Вып.3ч.1 и 2 и АР-XVII-19	Плита покрытия	8	
1	Серия 1.465-7 Вып.3ч.1 и 2	—	47	
1	—	—	1	

Плиты покрытия при снеговой нагрузке 150 кгс/м²

2	Серия 1.465-7 Вып.3ч.1 и 2 и АР-XVII-19	Плита покрытия	8	
3	Серия 1.465-7 Вып.3ч.1 и 2	—	47	
2	—	—	1	

1	2	3	4	5
Стеновые панели				
толщиной 200 мм				
ПСЛ20 1,2x6	112	Серия 1.432-5 Вып.0;1	Рядовая панель	9
ПСЛ20 0,9x6	211	—	Панель - перемычка	9
ПСЛ20 0,8x6	212	—	Панель - перемычка для углов	4
ПСЛ20 0,9x6	521	—	Подкарнизная панель-перемычка	14
ПСЛ20 1,2x6	721	Серия 1.432-5 Вып.0;1	Парапетная панель	4
ПСЛ20 1,8x3	021	—	Простеночная рядовая панель	10
ПСЛ20 1,8x1,5	022	—	—	6
ПСЛ20 1,2x6	212	—	Панель - перемычка	1
ПСЛ20 1,2x3	122	—	Рядовая панель для углов	2
ПСЛ20 1,2x1,5	021	—	Рядовая панель	2
БЛ-24	—	—	Блоки для углов	16
ПК-1	—	Вып.0;3	Карнизная панель	14
Стеновые панели толщиной 240 мм				
ПСЛ24 1,2x6	112	Серия 1.432-5 Вып.0;1	Рядовая панель	9
ПСЛ24 0,9x6	211	—	Панель - перемычка	9
ПСЛ24 0,9x6	212	—	Панель-перемычка для углов	4
ПСЛ24 0,9x6	521	—	Подкарнизная панель-перемычка	14
ПСЛ24 1,2x3	721	—	Парапетная панель	4
ПСЛ24 1,8x3	021	—	Простеночная рядовая панель	10
ПСЛ24 1,8x1,5	022	—	—	6
ПСЛ24 1,2x6	212	—	Панель - перемычка	1
ПСЛ24 1,2x3	122	—	Рядовая панель для углов	2
ПСЛ24 1,2x1,5	021	—	Рядовая панель	2
БЛ-28	—	—	Блоки для углов	16
ПК-2	—	Вып.0;3	Карнизная панель	14

} унифицированных конструкций.	ОПУ типов I-IV, VI из	ОПУ тип I	Типовой проект	Альбом	Лист
	Свободные спецификации к чертежам архитектурно-строительной части.		407-3-235	II	АР-II-5

7203 тм-1-9

 в. инж. гр. Костелев
 Р. инж. гр. Клемина
 Инженер Канарская

 отделение
 в. Ленинград

Марка	Обозначение	Наименование	Кол.	Примечание
1	2	3	4	5
Стеновые панели толщиной 300 мм				
ПЛ-30 1,2x5 - 122	Серия 1.432-5 вып. 0.1	Рядовая панель	9	
ПЛ-30 0,9x5 - 211	"	Панель-перемычка	9	
ПЛ-30 0,9x5 - 212	"	Панель-перемычка для углов	4	
ПЛ-30 0,9x5 - 521	"	Подкарнизная панель-перемычка	14	
ПЛ-30 1,2x5 - 721	"	Паралетная панель	4	
ПЛ-30 1,8x5 - 021	"	Простеночная рядовая панель	10	
ПЛ-30 1,2x5 - 022	"	"	6	
ПЛ-30 1,2x6 - 212	"	Панель-перемычка	1	
ПЛ-30 1,2x5 - 122	"	Рядовая панель для углов	2	
ПЛ-30 1,2x5 - 021	"	Рядовая панель	2	
БЛ-33	"	Блоки для углов	16	
ПК-3	вып. 0.3	Карнизная панель	14	
Изделия металлические				
МК-1	АР - XVII - 31	Конструкция под оборудование	3	
МК-2	"	"	3	
МК-3	АР - XVII - 32	"	1	
МК-4	АР - XVII - 33	"	1	
МК-5	АР - XVII - 34	"	1	
МК-6	АР - XVII - 35	"	1	
МК-7	АР - XVII - 35, АР - XVII - 36	"	1	
МК-8	АР - XVII - 37	"	1	
МК-9	АР - XVII - 38	"	1	
МК-10	АР - XVII - 39	"	1	
МК-11	"	"	1	
МК-12	"	Обрамление стенок канала	72 шт.	
МК-13	"	Перемычка	110 шт.	
МК-22	АР - XVII - 45	"	8	

 ОПУ типов I+IV, V из
 унифицированных конструкций

 ОПУ тип I
 Сводные спецификации к чертежам архитектурно-строительной части (продолжение)

 Типовой проект
 407-3-235

 Альбом
 I

 №
 АР-3

1	2	3	4
МК-23			
МК-24	АР - XVII - 45	Стальные трубы	2
МК-25	"	Обрамление проема конструкция для подвески светильников	2
	"		124
МС-1			
МС-2	АР - XVII - 25	Крепежный элемент	1
МС-3	"	"	1
МС-4	"	"	2
МС-5	АР - XVII - 26	"	2
МС-6	АР - XVII - 25	"	2
МС-7	АР - XVII - 27	"	4
МС-8	"	"	5
МС-9	"	"	8
МС-10	"	"	1
МС-11	"	"	1
МС-12	АР - XVII - 28	"	19 шт.
МС-14	"	"	78 шт.
МС-15	"	"	24
МС-16	"	"	4
МС-17	"	"	16
МС-18	"	"	32
МС-19	"	"	4
МС-20	"	"	2
МС-21	"	"	4
	"	"	2

 Копировал: А. В. Р. формат 12
 от. 730.00

1	2	3	4	5
MC-22	AP-XVII-29	Крепежный элемент	32	
MC-23	" "	" "	32	
MC-25	" "	" "	3	
MC-24	" "	Опорный столик	3	
T-1	Серия К.438-1	Крепежный элемент	70	
T-2	" "	" "	66	
T-9	" "	" "	8	
T-15	" "	" "	4	
T-16	" "	" "	59	
T-18	" "	" "	24	для панелей δ = 200
T-19	" "	" "	24	для панелей δ = 240
T-20	" "	" "	24	для панелей δ = 300
-22	" "	" "	28	
-23	" "	" "	28	для панелей δ = 200
-24	" "	" "	28	для панелей δ = 240
T-25	" "	" "	28	для панелей δ = 300
T-26	" "	" "	42	
MB-1	AP-XVII-46	Металлоконстр Входа	1	
MB-2	" "	" "	1	
MB-3	" "	" "	1	
MB-4	" "	" "	1	
MB-5	" "	" "	1	
MB-6	" "	" "	1	
MB-7	" "	" "	2	
MB-8	" "	" "	1	

1	2	3	4	5
MB-9	AP-XVII-46	Металлоконструкция Входа	1	
MB-10	AP-XVII-47	" "	4	
MB-11	" "	" "	1	
MB-12	" "	" "	1	
MB-13	" "	" "	1	
MB-14	" "	" "	8	
MB-18	" "	" "	2	
Вариант с металлическими оконными перелетами				
ДПОЗ	Серия пр-05-32 доп.1	Оконные перелеты открывающиеся	78	
ДПЗ	" "	То же, глухие	78	
MC-13	AP-XVII-28	Крепежный элемент	39	только для панелей δ = 200мм
Вариант сборных перегородок				
MC-26	AP-XVII-56	Крепежный элемент	31,2м	
MC-27	" "	" "	3	
MC-28	" "	" "	9	
MC-29	" "	" "	26	
MC-30	" "	" "	72,2м	
MC-31	" "	" "	20	
MC-32	" "	" "	10	
MC-33	" "	" "	152	
MC-34	" "	" "	42	
MC-35	" "	" "	96	
MC-36	" "	" "	4	

976	ОПУ типов I+II, III из унифицированных конструкций	ОПУ тип I Сводные спецификации к чертежам архитектурно-строительной части (продолжение)	Типовой проект 407-3-235	Альбом II	Лист AP-II-7
-----	--	--	-----------------------------	--------------	-----------------

Разрез 1-1

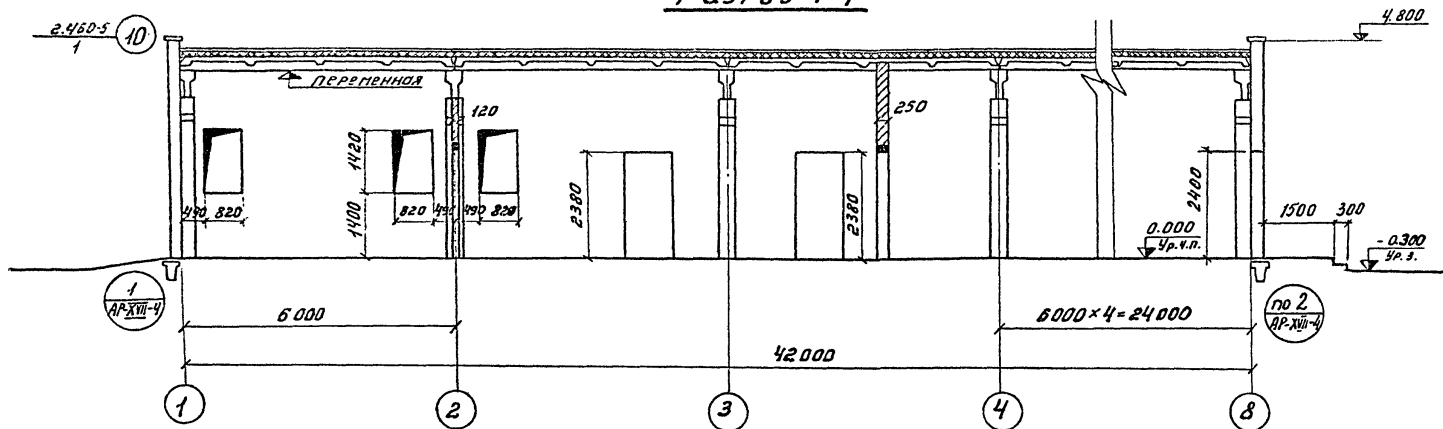


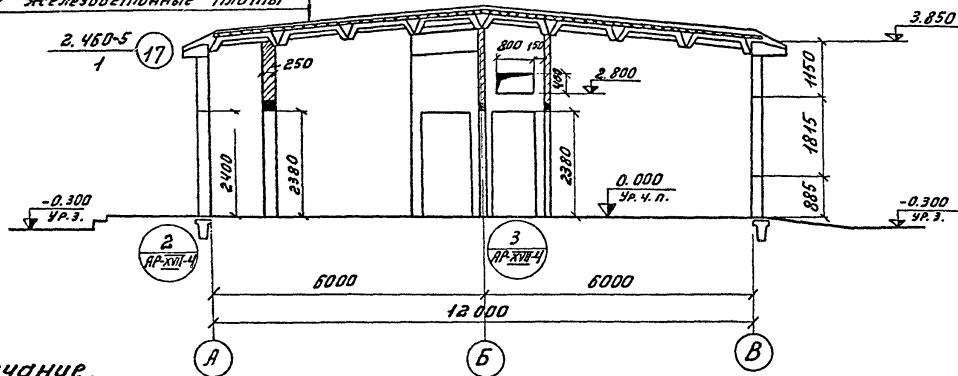
Таблица значений
толщины пенобетона
"δ" в зависимости от
наружной температуры

t°С	"δ"
от -20	120
от -21 до -30	140
от -31 до -40	160

Слой рубероида РЧ по двум слоям рубероида

- ГТ на битумной мастике
- Цементная стяжка - 20 мм
- Пенобетон γ = 300 кг/м³ - δ мм
- Слой рубероида на битумной мастике
- Сборные железобетонные плиты

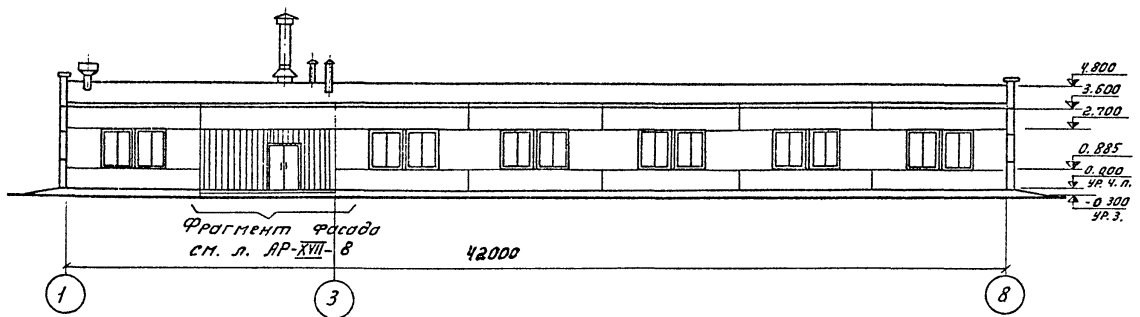
Разрез 2-2



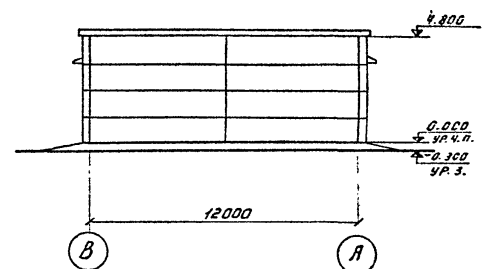
Примечание.

Между внутренними стенами, перегородками и плитами покрытия
оставить зазор 3 см. Зазор заложить паклей, смоченной в глиняном
растворе.

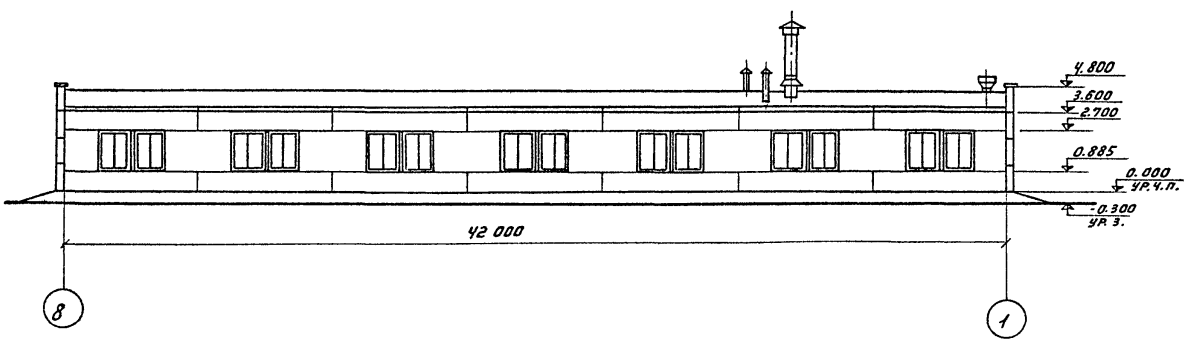
Фасад 1-8



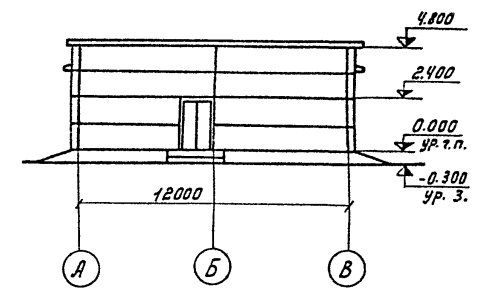
Фасад В-А



Фасад 8-1



Фасад А-В



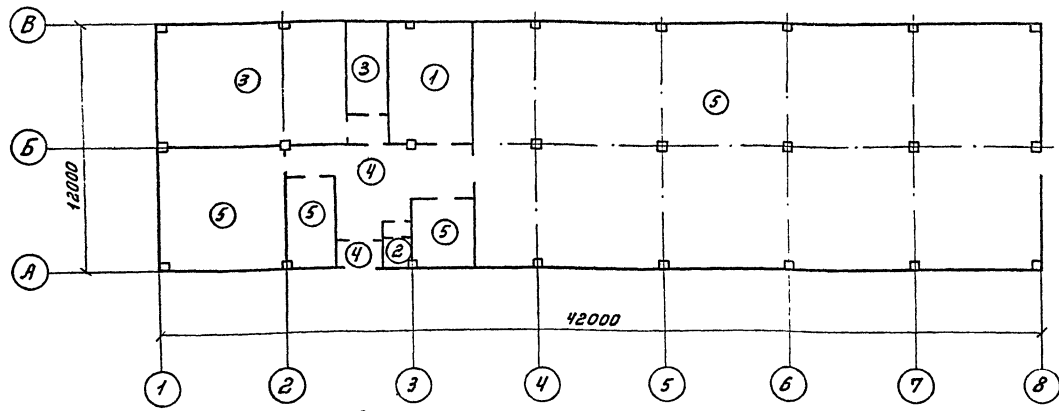
Примечание.

Схему заполнения оконных проёмов и тип проёмов см. лист АР-ХVII-5.

г. Ленинград Центр констр. Иваново

1976	ОПУ типов I-IV, VI, из унифицированных конструкций.	ОПУ тип I. Фасады.	Типовой проект 407-3-235	Альбом II	Лист АР-II-10
------	---	--------------------	--------------------------	-----------	---------------

План полов на отметке 0.000



Экспликация полов

Тип по пр-ту	Конструкция пола	Материал слоя	Тип слоя	Толщ. слоя, мм	Дополнительные указания
1		Цементный пол марки 300 (с железнением) Бетон марки 100. Уплотненный грунт.	П-10	30	
2		Керамические плитки. Прослойка из цементно-песчаного раствора марки 150. Бетон марки 100. Уплотненный грунт.	П-43	10	
3		Керамические кислотоупорн. плитки. Прослойка из кислотоупорной пасты (дигунной) Бетон марки 100. Уплотненный грунт.	П-51	10	
4		Мозаичный пол марки 300. Сляжка из цементно-песчаного раствора марки 200. Бетон марки 100. Уплотненный грунт.	П-11	25	

Тип по пр-ту	Конструкция пола	Материал слоя	Тип слоя	Толщ. слоя, мм	Дополнительные указания
5		Резиновый линолеум (релин) на мастике Битумка из цементно-песчаного раствора марки 150. Щакобетон марки 100. Уплотненный грунт.	П-81	5	
			С-1	20	
				120	

Типы слоев обозначены по СНи П-В. 8-71.

г. Ленинград
Институт Гипрогосстроя

1976

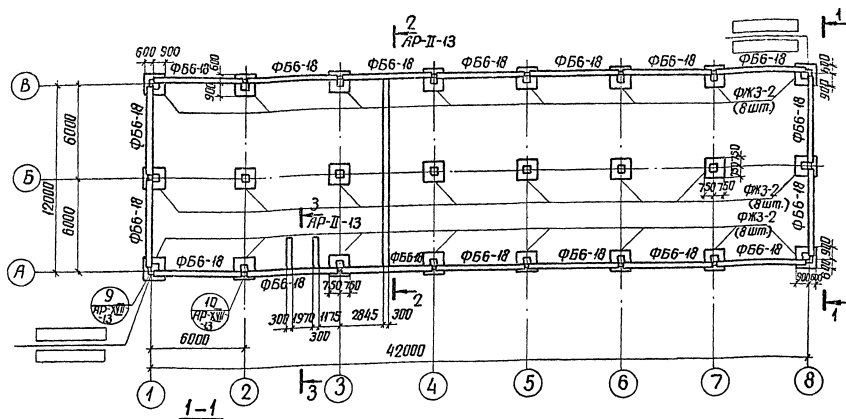
ОПУ типов I-IV, VI из унифицированных конструкций.

ОПУ тип I
План и экспликация полов на отм. 0.000

Типовой проект
407-3-235

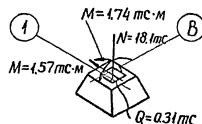
Льдом II
Лист АР-II-11

Маркировочная схема фундаментов

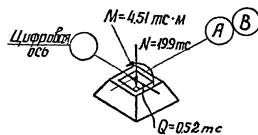


Расчетные схемы
нормативных нагрузок
на фундаменты

Фундамент под
угловую колонну

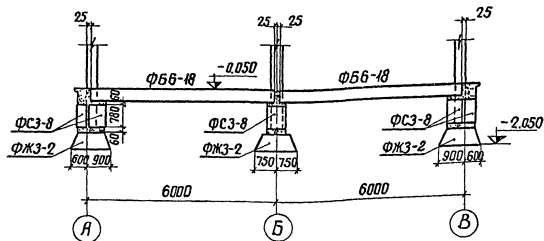


Фундамент под
рядовую колонну



Примечание.

В сеч. "А" и "Б" до устройства гидроизоляции заложить детали МВ-14 и МС-11, см. листы АР-ХVII-6 и АР-ХVII-8

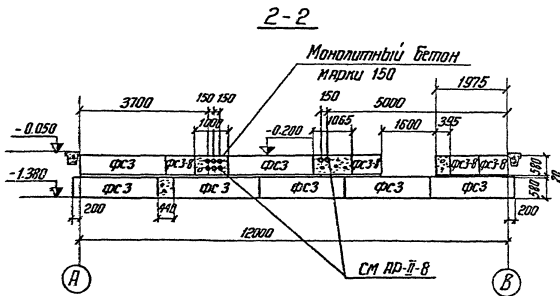


1976	ОПУ типов I-IV, V из унифицированных конструкций	ОПУ тип I Маркировочная схема фундаментов. Разрез 1-1	Типовой проект 407-3-235	Альбом II	Лист АР-II-12
------	---	--	-----------------------------	--------------	------------------

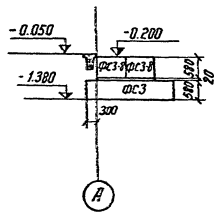
Спецификация элементов к маркировочной схеме

16

Марка	Обозначение	Наименование	Кол.	Примечание
ФББ-18	Серия 1.415-1 вып.1	Фундаментная балка	18	1,8 м
ФЖЗ-3	Серия 3.407-10.2	Фундамент	24	2,18 м
ФСЗ	Серия 1.116-1 вып.1	Блоки бетонные	9	0,975 м
ФСЗ-8	— " —	— " —	30	0,305 м



3-3



Примечания:

1. Под подошвой фундаментов устраивается песчаная подушка толщиной 10 см.
2. Обратную засыпку пазух котлованов производить слоями 15-20 см с тщательным послойным уплотнением, исключаящим просадку грунта.

См. вместе с листом АР-И-12

1976

ОПУ типов I; II, VI из унифицированных конструкций

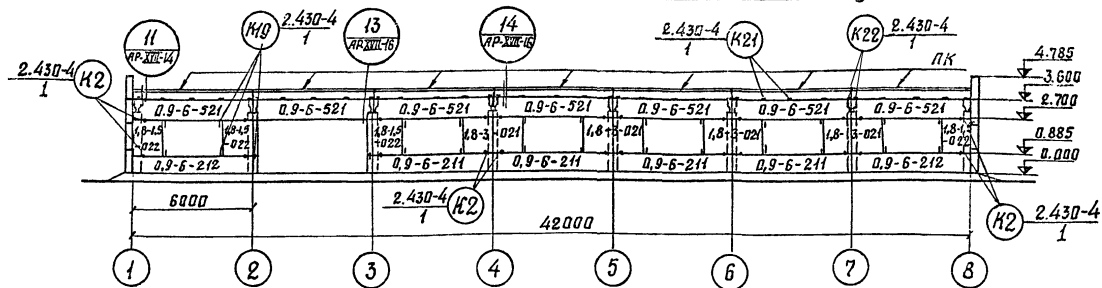
ОПУ тип I
Маркировочная схема фундаментов. Разрезы 2-2, 3-3

Типовой проект
407-3-235

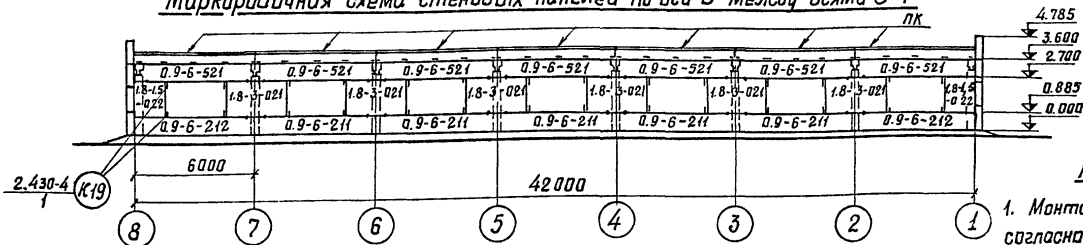
Альбом
II

Лист
АР-И-13

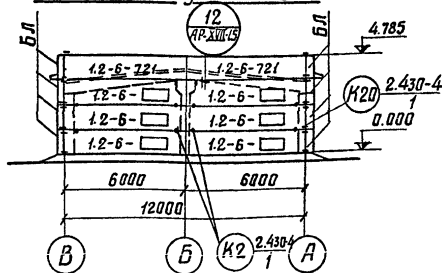
Маркировочная схема стеновых панелей по оси А между осями 1-8



Маркировочная схема стеновых панелей по оси В между осями 8-1

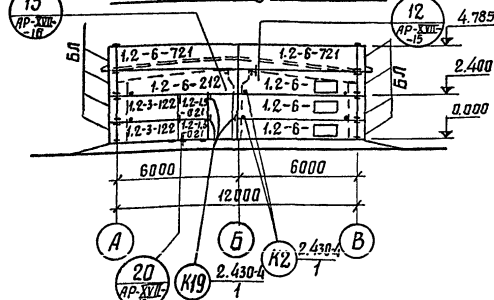


Маркировочная схема стеновых панелей по оси 1 между осями В-А



См. вместе с листом АР-II-15

Маркировочная схема стеновых панелей по оси 8 между осями А-Б



ОПУ тип I

Маркировочная схема стеновых панелей.

Примечания:

1. Монтаж панелей производить согласно указаниям СН 319-65
2. Количество крепежных деталей дано в свободной спецификации металла - конструкции.
3. Блоки для углов БЛ монтируются вместе с примыкающими торцевыми панелями, к которым они крепятся до монтажа.
4. Заполнение швов см. деталь II лист 19 серии 2. 430-4 выпуск 1.

Лист техник Глинокая В.В.

1. член. счич

1976	ОПУ типов I-IV, VI из унифицированных конструкций	Типовой проект 407-3-235	Альбом II	Лист АР-II-14
------	---	--------------------------	-----------	---------------

Спецификация элементов к маркировочной схеме

Марка	Обозначение	Наименование	Кол.	Примечание
Стеновые панели толщиной 200 мм				
ПСЛ20 1,2x6-112	Серия 1.432-5 вып. 0,1	Рядовая панель	9	1,8т
ПСЛ20 0,9x6-211	—	Панель - перемычка	9	1,3т
ПСЛ20 0,9x6-212	—	Панель - перемычка для углов	4	1,3т
ПСЛ20 0,9x6-521	—	Подкарнизная панель - перемычка	14	1,3т
ПСЛ20 1,2x6-721	—	Паралетная панель	4	1,8т
ПСЛ20 1,8x3-021	—	Простеночная рядовая панель	10	1,3т
ПСЛ20 1,8x4,5-022	—	—	6	0,6т
ПСЛ20 1,2x6-212	—	Панель - перемычка	1	1,8т
ПСЛ20 1,2x3-122	—	Рядовая панель для углов	2	0,9т
ПСЛ20 1,2x1,5-021	—	Рядовая панель	2	0,4т
БЛ-24	—	Блоки для углов	16	0,06т
ПК-1	вып. 0,3	Карнизная панель	14	1,2т

Стеновые панели толщиной 240 мм				
ПСЛ24 1,2x6-112	Серия 1.432-5 вып. 0,1	Рядовая панель	9	2,1т
ПСЛ24 0,9x6-211	—	Панель - перемычка	9	1,6т
ПСЛ24 0,9x6-212	—	Панель - перемычка для углов	4	1,6т
ПСЛ24 0,9x6-521	—	Подкарнизная панель - перемычка	14	1,6т
ПСЛ24 1,2x6-721	—	Паралетная панель	4	2,1т
ПСЛ24 1,8x3-021	—	Простеночная рядовая панель	10	1,6т
ПСЛ24 1,8x4,5-022	—	—	6	0,8т
ПСЛ24 1,2x6-212	—	Панель - перемычка	1	2,1т
ПСЛ24 1,2x3-122	—	Рядовая панель для углов	2	1,0т
ПСЛ24 1,2x1,5-021	—	Рядовая панель	2	0,5т
БЛ-28	—	Блоки для углов	16	0,08т
ПК-2	вып. 0,3	Карнизная панель	14	1,3т

Марка	Обозначение	Наименование	Кол.	Примечание
Стеновые панели толщиной 300 мм				
ПСЛ30 1,2x6-122	Серия 1.432-5 вып. 0,1	Рядовая панель	9	2,5т
ПСЛ30 0,9x6-211	—	Панель - перемычка	9	1,9т
ПСЛ30 0,9x6-212	—	Панель - перемычка для углов	4	1,9т
ПСЛ30 0,9x6-521	—	Подкарнизная панель - перемычка	14	1,9т
ПСЛ30 1,2x6-721	—	Паралетная панель	4	2,5т
ПСЛ30 1,8x3-021	—	Простеночная рядовая панель	10	2,0т
ПСЛ30 1,8x4,5-022	—	—	6	1,0т
ПСЛ30 1,2x6-212	—	Панель - перемычка	1	2,5т
ПСЛ30 1,2x3-122	—	Рядовая панель для углов	2	1,3т
ПСЛ30 1,2x1,5-021	—	Рядовая панель	2	0,7т
БЛ-33	—	Блоки для углов	16	0,13т
ПК-3	вып. 0,3	Карнизная панель	14	1,4т

См. вместе с листом АР-II-14

1976

ОПУ типов I÷IV, VI из унифицированных конструкций.

ОПУ тип I
Маркировочная схема стеновых панелей.
Спецификация элементов.

Типовой проект
407-3-235

Альбом
II

Лист
АР-II-15

1:20

СМ. РД-ХVII-3

С.С.

1:20

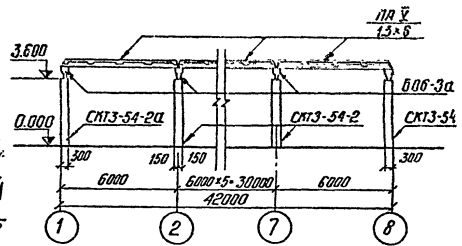
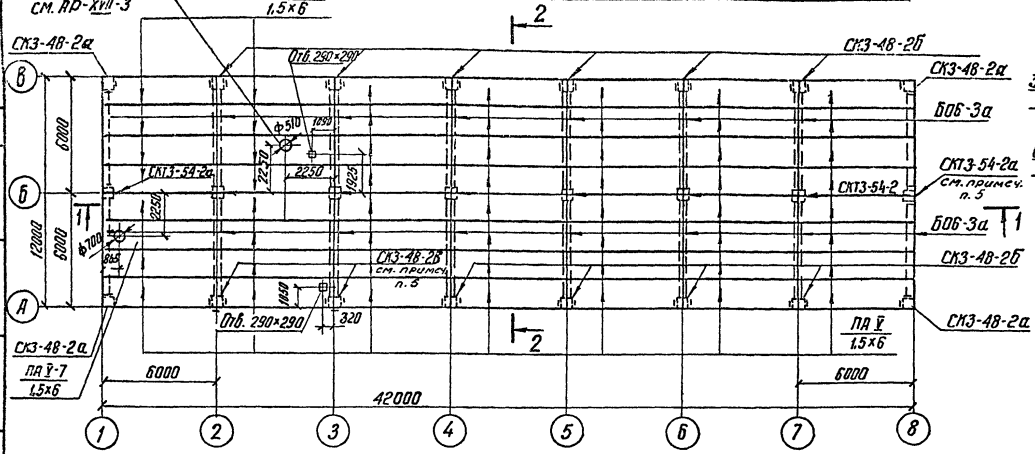
С.С.

Элемент плана 3
см. РД-ХVII-3

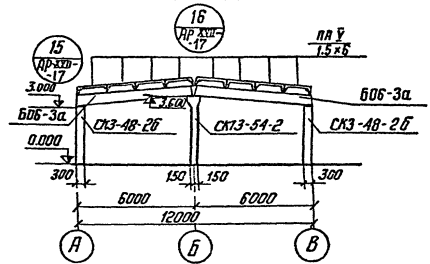
пл. V
1,5x6

Маркировочная схема колонн, балок и плит покрытия

1-1



2-2



Спецификация элементов к маркировочной схеме

Марка	Обозначение	Наименование	Кол.	Примечание
СКЗ-48-2а	Серия 1.823-1 вып. 1у РД-ХVII-20	Колонна	4	1,08т
СКЗ-48-2б	" "	" "	10	1,08т
СКЗ-48-2в	" "	" "	2	1,08т
СКТ3-54-2	Серия 1.823-1 вып. 1	" "	6	1,31т
СКТ3-54-2а	Серия 1.823-1 вып. 1у РД-ХVII-20	" "	2	1,31т
БОБ-3а	Серия ПК-01-115 и РД-ХVII-18	Балка покрытия	16	1,5т
Пл. V 1,5x6	Серия 1.465-7 вып. 3ч. 1 и 2	Плита покрытия	47	1,5т
Пл. V 1,5x6	Серия 1.465-7 вып. 3ч. 1 и 2	" "	8	1,5т
Пл. V-7 1,5x6	Серия 1.463-7 вып. 3ч. 1 и 2	" "	1	1,9т

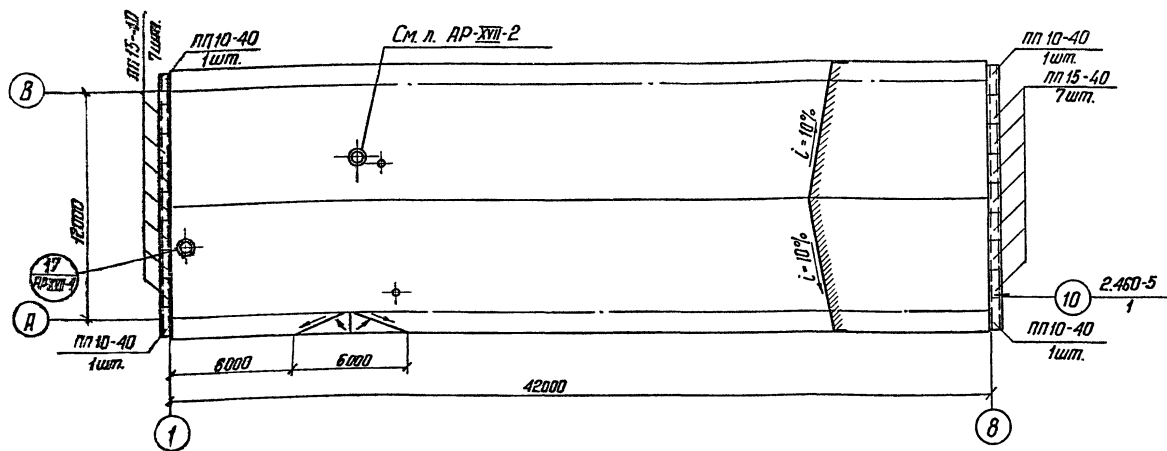
Примечания:

1. Монтаж элементов каркаса производить согласно указаниям СКИ ПД-16-7.
2. Установку колонн в фундаментах см. детали 9, 10 лист РД-ХVII-13
3. Швы между плитами заделывать бетоном марки 150
4. Деталь крепления кровельных плит к балкам БОБ-3а см. серию ПК-01-115 и т.д.
5. До монтажа к колоннам СКЗ-48-2б и СКТ3-54-2а проработать монтажные столики.
6. При монтаже колонны ориентировать по закладным деталям.
7. До заделки швов установить подвески для светильников по л. РД-II-18

1976	ОПУ типов I ÷ IV, VI из унифицированных конструкций.	ОПУ тип I Маркировочная схема колонн, балок и плит покрытия	Типовой проект 407-3-235	Альбом II	Лист АР-II-1
------	--	--	-----------------------------	--------------	-----------------

СФ-332-02

План кровли и раскладка парапетных плит



Спецификация элементов

Марка	Обозначение	Наименование	Кол.	Примечание
пл 10-40	ГОСТ 6786-71*	Парапетная плита	4	0.08т
пл 15-40	— " —	— " —	14	0.12т

Примечание.

Парапетные плиты уложить на цементном пластичном растворе. Швы на стыках плит заполнить раствором вподрезку.

1976

ОПУ типов I, IV, V из унифицированных конструкций

ОПУ тип I
План кровли и раскладка парапетных плит

Типовой проект
407-3-235

Альбом
II

Лист
АР-И-17

7283 м-1-21

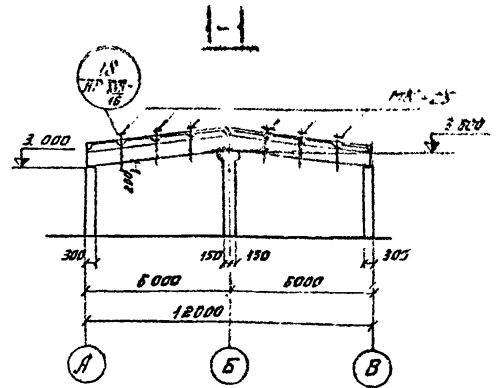
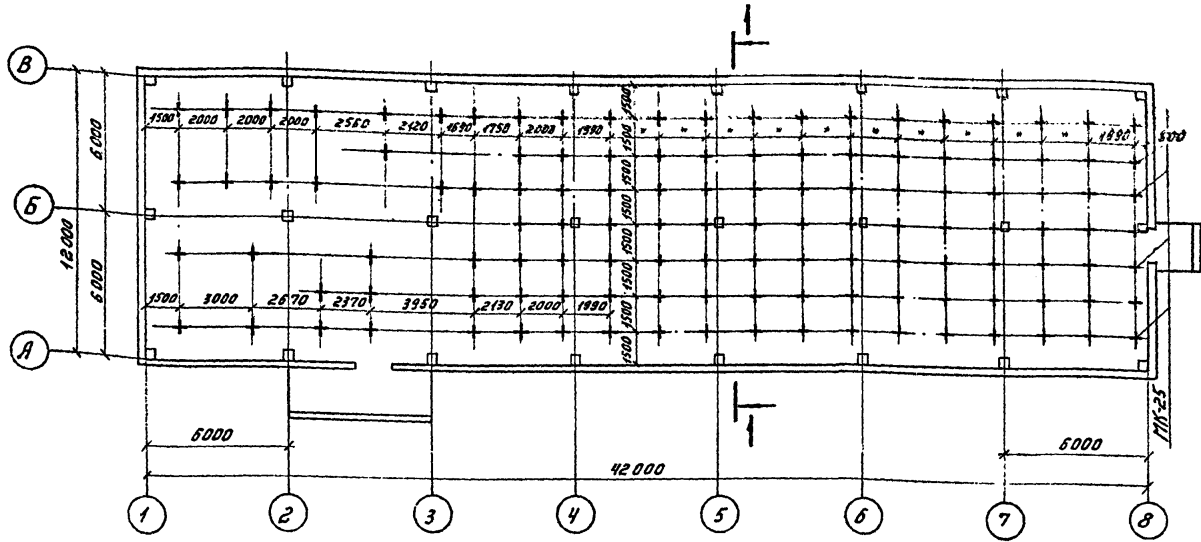
Вологодская
ЭТС
Григорьев

№ 06

М.С.С.

М.С.С.
Григорьев

Уч. инж. - отделение
г. Ленинград



Спецификация элементов к маркировочной схеме

Марка	Обозначение	Наименование	Кол.	Примечание
МК-25	АР-ХVII-45	Конструкция для подвески светильников	124	1,2 кг

Примечание.

Конструкции для подвески светильников устанавливаются в швы кровельных плит (см. я. АР-II-16).

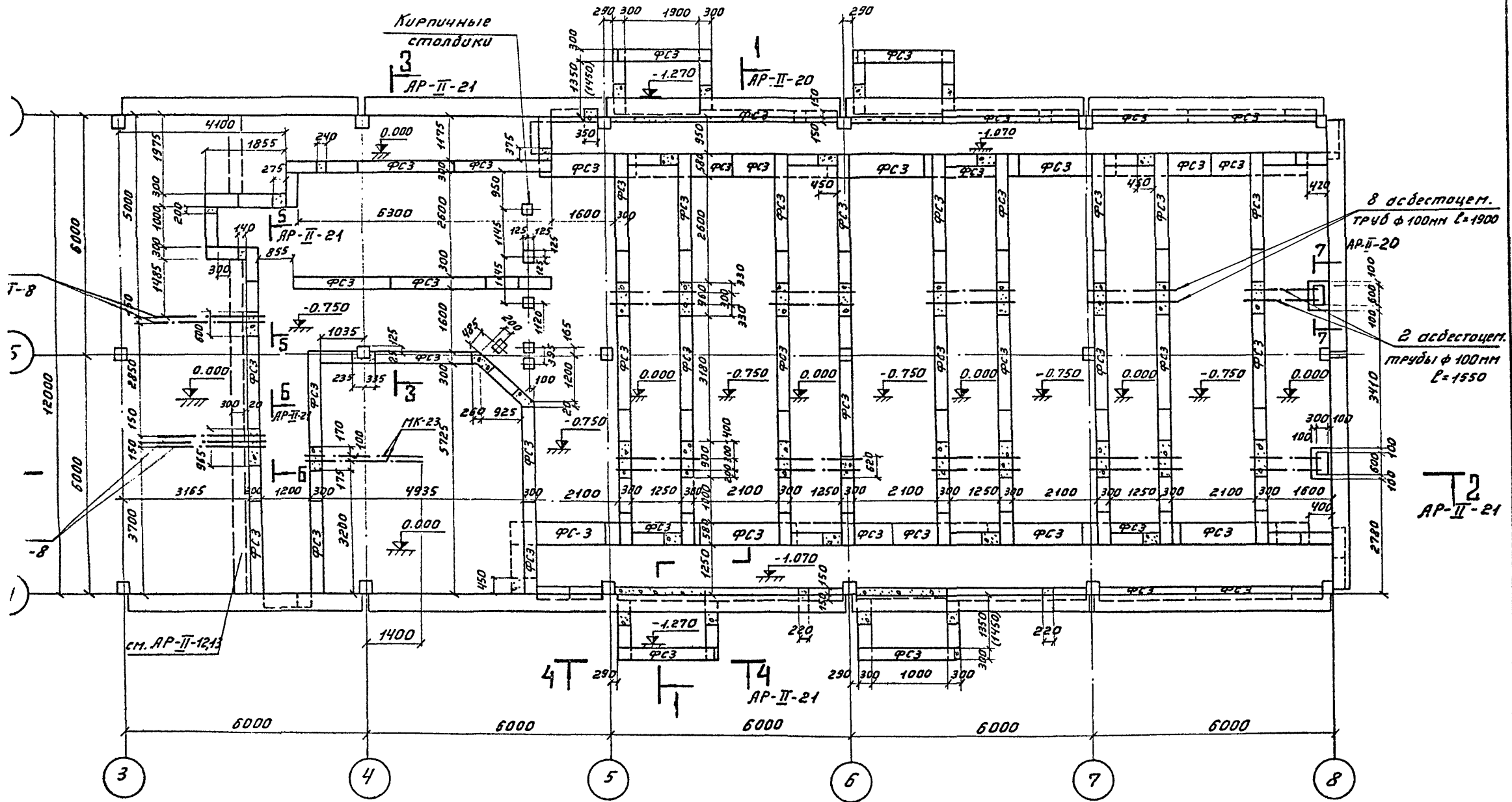
1976 ОПУ типов I÷IV, VI из унифицированных конструкций

Разбивка закладных деталей в кровельном покрытии ОПУ тип I для крепления светильников.

Типовой проект
407-3-235

Альбом
II

Лист
АР-2

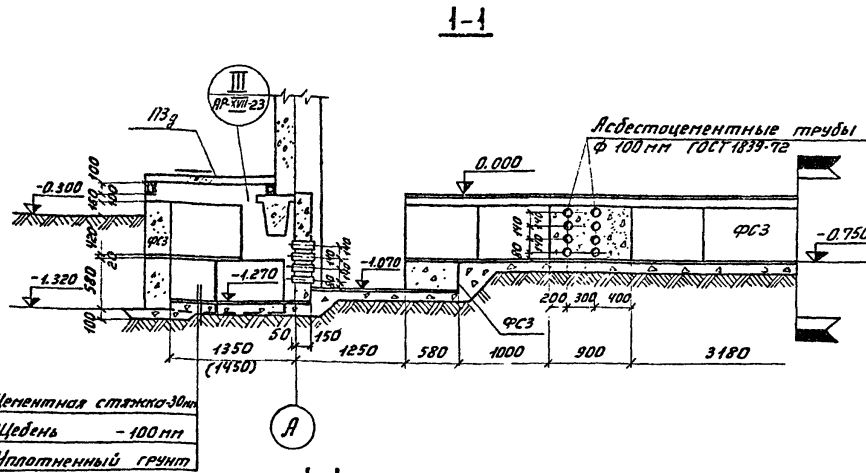


<p>ОПУ типов I-IV, VI из унифицированных конструкций.</p>	<p>ОПУ тип I Подземное хозяйство. План.</p>	<p>Типовой проект 407-3-235</p>	<p>Альбом II</p>	<p>Лист AP-II-19</p>
---	---	-------------------------------------	----------------------	--------------------------

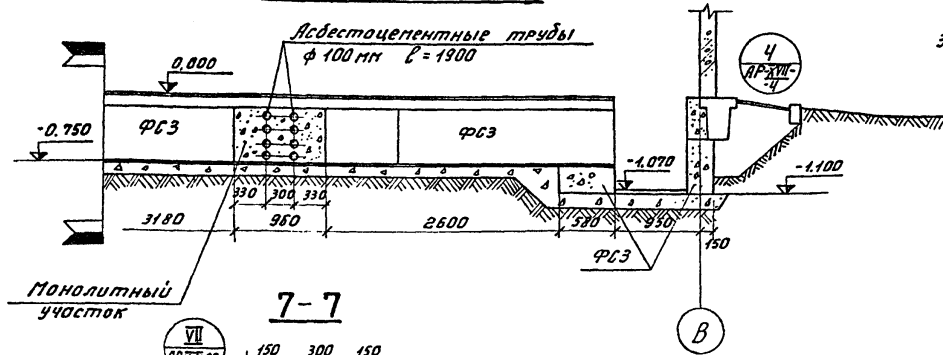
СФ-332 02

Спецификация элементов к маркировочной схеме 23

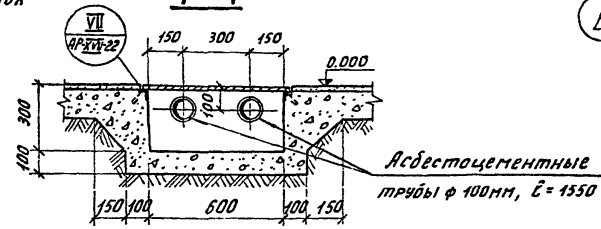
Марка	Обозначение	Наименование	Кол.	Примечание
ФСЗ	Серия 1.116-1 вып. 1	Блоки бетонные	57	0,875т
ФСЗ-8	—	—	112	0,305т
—	ГОСТ 1839-72	Трубы асбестоцемент. ф 100	247м	



1-1 (продолжение)



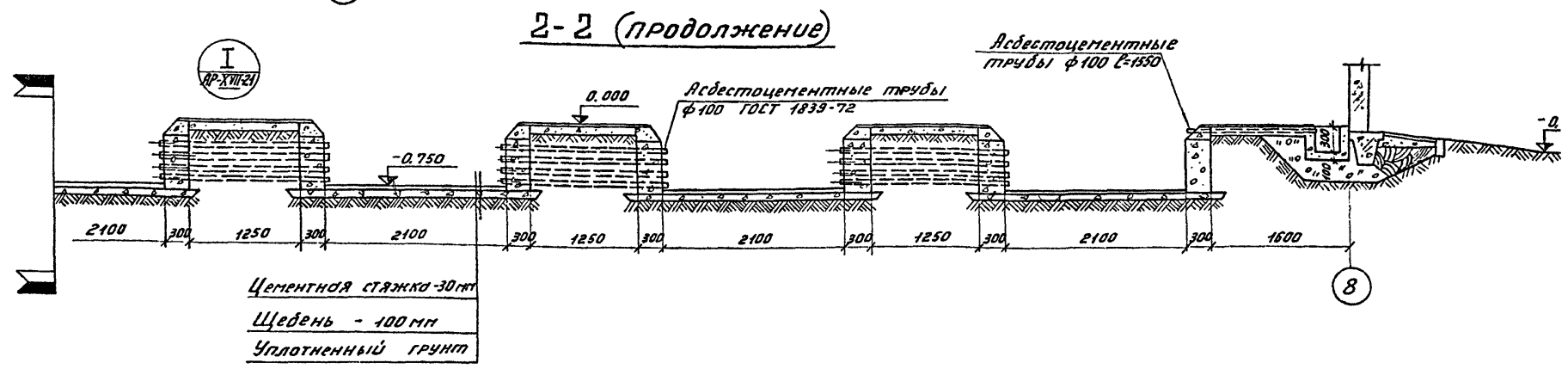
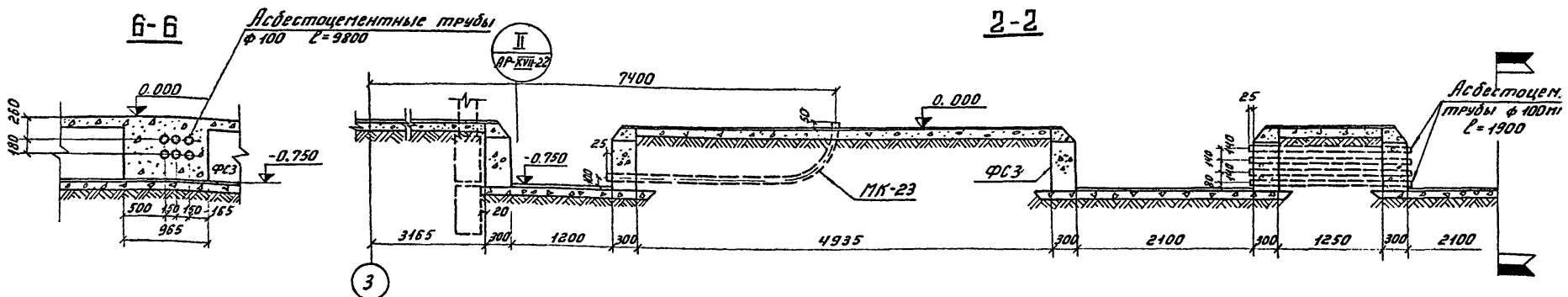
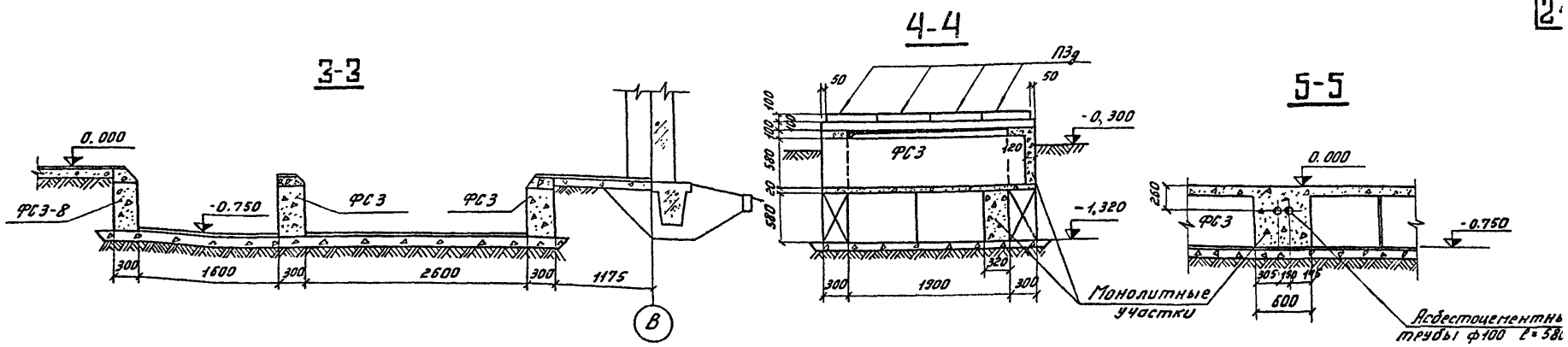
7-7



- ПРИМЕЧАНИЯ:**
1. Монолитные участки выполнять из бетона марки 150.
 2. Все незамаркированные фундаментные блоки ФСЗ-8.
 3. Размеры в скобках даны для прямков при толщине стеновых панелей δ = 300 мм

См. вместе с листом АР-II-19

1976	ОПУ типов I-IV, VI из унифицированных конструкций.	ОПУ тип I	Типовой проект	Альбом	Лист
		Подземное хозяйство. Разрезы 1-1, 7-7.	407-3-235	II	АР-II-20

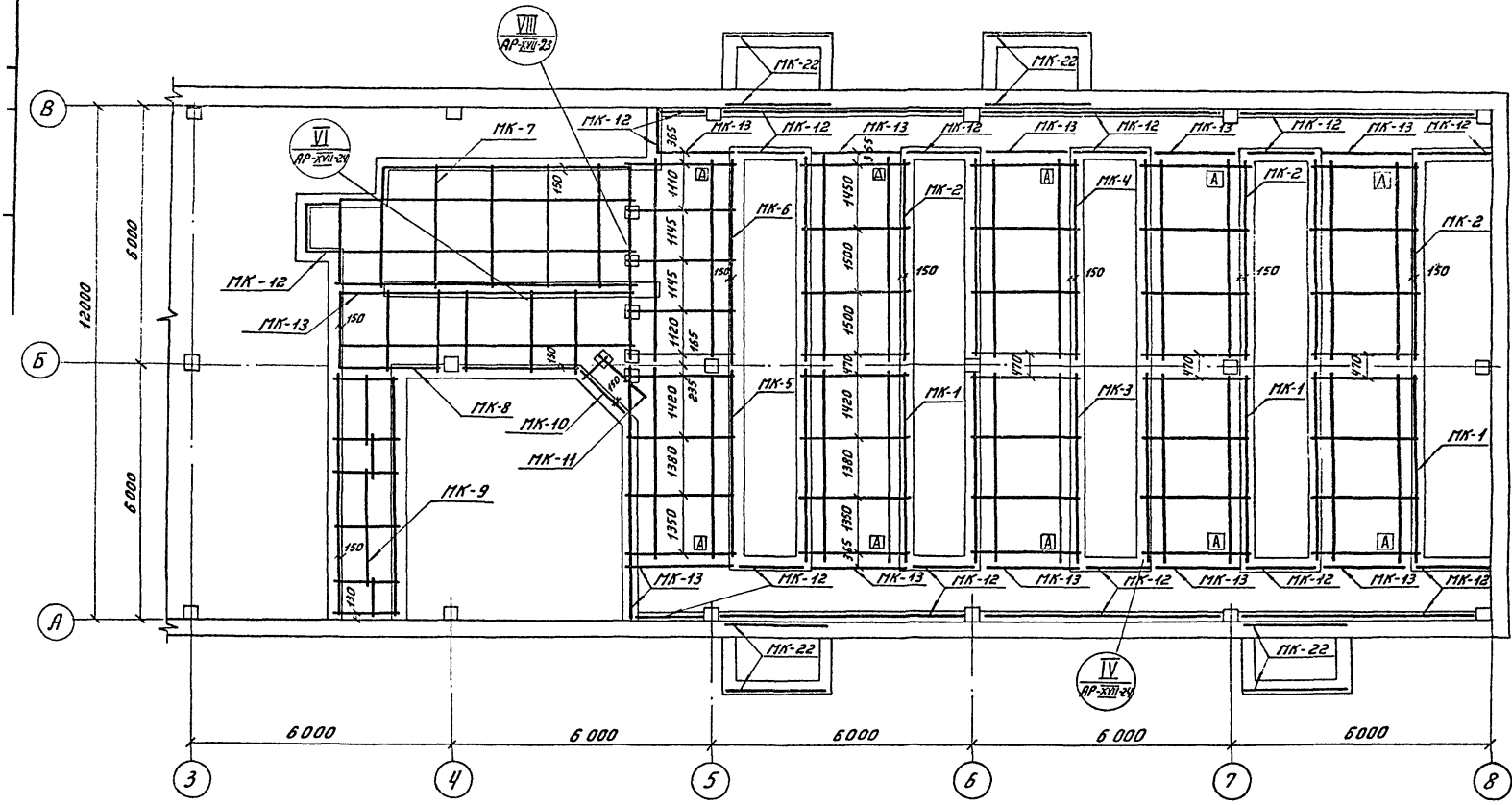


отделение г. Ленинград
 Муниципальное предприятие
 «Ленводхоз»

1976	ОПУ типов I ÷ IV, VI из унифицированных конструкций.	ОПУ тип I Подземное хозяйство. Разрезы 2-2 ÷ 6-6.	Типовой проект 407-3-235	Альбом II	Лист АР-I
------	--	--	-----------------------------	--------------	--------------

СФ-332-02

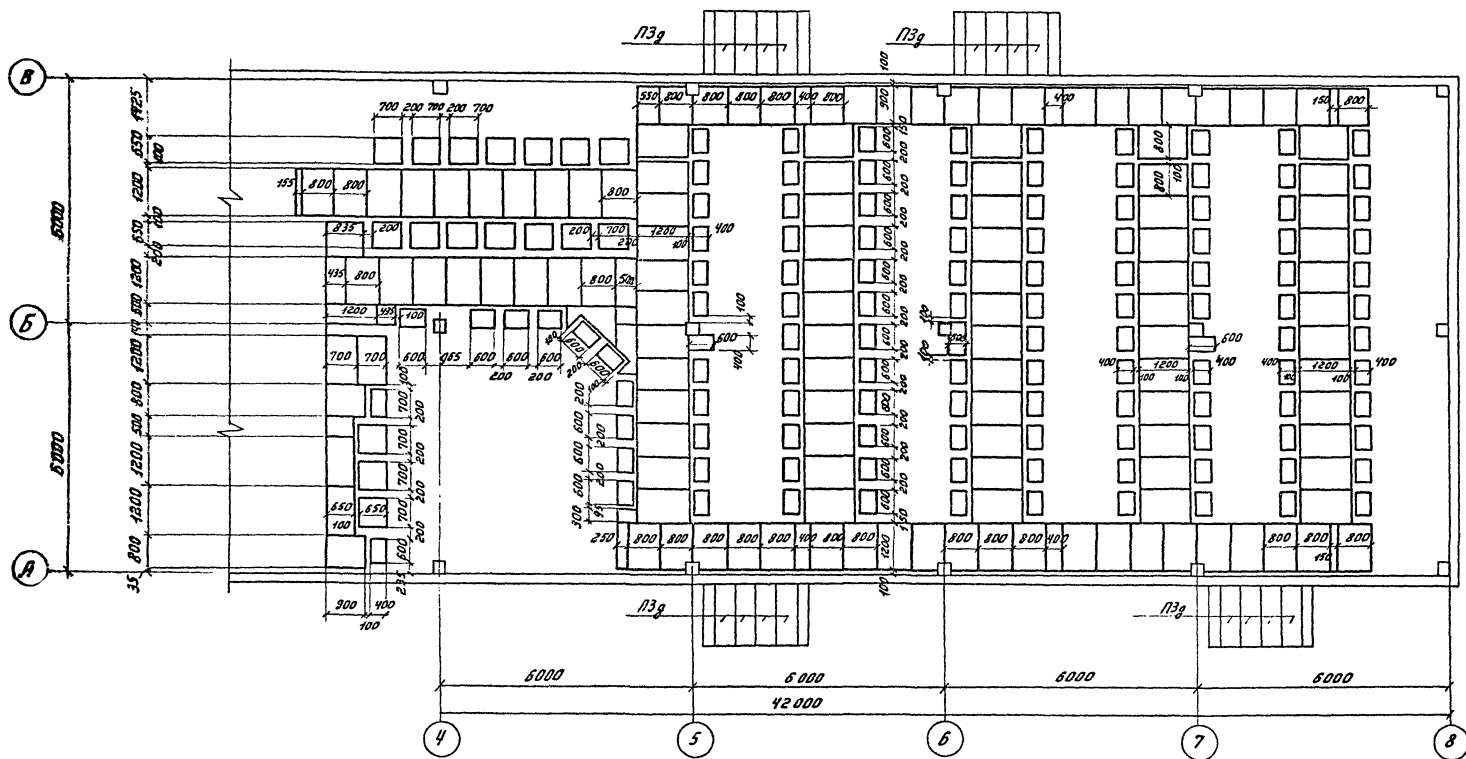
Монтажная схема металлоконструкций



Работать совместно с листом АР-II-24

1976	ОПУ типов I-IV, VI из унифицированных конструкций.	ОПУ тип I Подземное хозяйство. Монтажная схема металлоконструкций.	Типовой проект 407-3-235	Альбом II	Лист АР-II-22
------	--	---	-----------------------------	--------------	------------------

План раскладки асбестоцементных досок
и плит покрытия прямков



Работать совместно с листом АР-II-24

76	ОПУ типов I-IV, V из унифицированных конструкций.	ОПУ тип I Подземное хозяйство. План раскладки асбестоцементных досок и плит покрытия прямков.	Типовой проект 407-3-235	Яльдон II	Лист АР-II-23

Спецификация элементов к маркировочной схеме

Марка	Обозначение	Наименование	Мат.	Примечание
<i>Сборные железобетонные элементы</i>				
ПЗ9	ИС-01-04 выпуск 2	Плиты покрытия	16	0,23т
<i>Асбестоцементные доски</i>				
400-1200 × 800-10	ГОСТ 4248-68*	Доски асбестоцементные	44	17,3кг
1000-1200 × 800-25	—	—	134	43,2кг
<i>Металлоконструкции</i>				
МК-1	АР-ХVII-31	Конструкция под обрешетку	3	199кг
МК-2	—	—	3	312кг
МК-3	АР-ХVII-32	—	1	258кг
МК-4	АР-ХVII-33	—	1	311кг
МК-5	АР-ХVII-34	—	1	297кг
МК-6	АР-ХVII-35	—	1	347кг
МК-7	АР-ХVII-35, АР-ХVII-36	—	1	506кг
МК-8	АР-ХVII-37	—	1	243кг
МК-9	АР-ХVII-38	—	1	263кг
МК-10	АР-ХVII-39	—	1	34кг
МК-11	—	—	1	8кг
МК-12	—	Обрамление стенок маячка	120кг	5,6кг
МК-13	—	Перемычка	110кг	3,8кг
МК-22	АР-ХVII-45	—	8	42кг
МК-23	—	Стальные трубы	2	18кг

Примечания:

1. Доставка металлоконструкций предусматривает до установки ограждающих конструкций здания.
2. Раскрой асбестоцементных досок выполнять по месту в соответствии с размерами досок, приведенными на плане раскладки.
3. Доски толщиной 10мм укладывать после установки электрических панелей.
4. При установке неполного количества панелей на их месте следует уложить доски толщиной 25мм, размеры досок принять по месту.

См. вместе с листами АР-II-22, АР-II-23

1976

ОПУ типов I-IV, VI из
унифицированных конструкцийОПУ тип I
Подземное хозяйство. Спецификация элементов.Типовой проект
407-3-235Альбом
IIЛист
АР-II-23

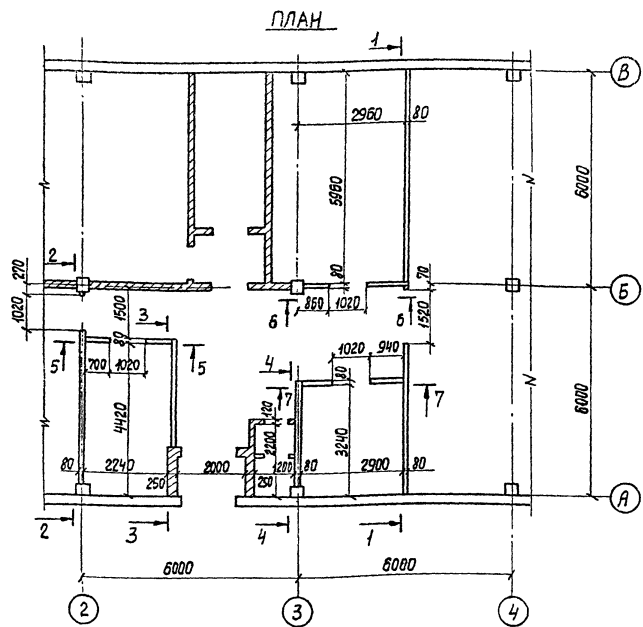


Таблица расхода материалов

Наименование	Ед. изм.	К-во	Примечание
Объем древесины	м ³	3,0	на изготов-ление
Объем заполнения	м ³	6,0	панелей
Объем обшивочного материала	м ²	250	панелей
Расход шурупов	кг	10	
Расход стали	кг	430	
Расход стали	кг	405	Монтажные марки

Спецификация элементов к маркировочной схеме

28

Марка	Обозначения	Наименование	кол.	Примечание
ПР-1	АР-ХУИ-48	Панель перегородок	4	340 кг
ПР-2	—	—	4	250 кг
ПР-3	АР-ХУИ-49	—	1	130 кг
ПР-4	—	—	5	210 кг
ПР-5	—	—	1	310 кг
ПР-6	АР-ХУИ-50	—	2	150 кг
ПР-8	—	—	1	180 кг
ПР-9	АР-ХУИ-51	—	3	110 кг
ПР-Н	—	—	3	120 кг

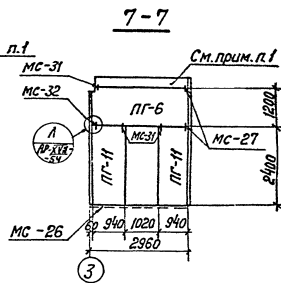
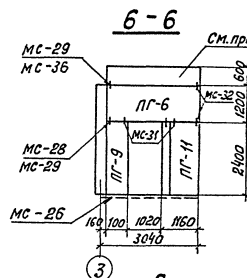
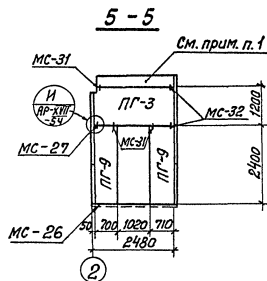
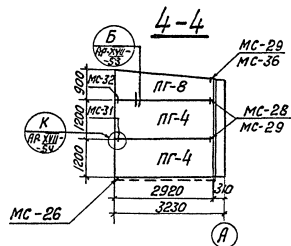
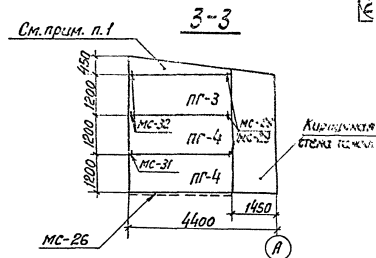
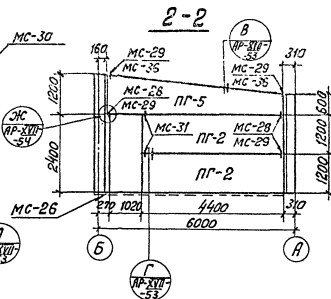
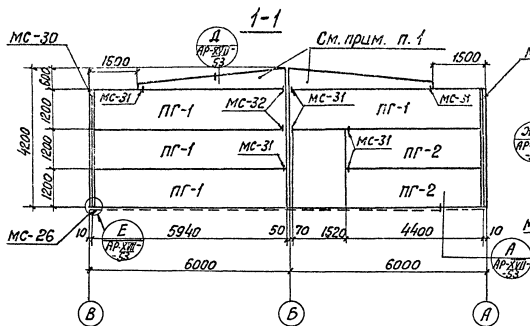
Металлоконструкции

МС-26	АР-ХУИ-56	Крепежные детали	Знамен	9,4 кг
МС-27	—	—	3	0,9 кг
МС-28	—	—	9	0,8 кг
МС-29	—	—	26	0,3 кг
МС-30	—	—	2,2 м	8,6 кг
МС-31	—	—	20	0,5 кг
МС-32	—	—	10	1,4 кг
МС-36	—	—	4	0,7 кг

Примечания:

- Заготовки брусков деревянного каркаса принимать по ГОСТ 8486-66 и ГОСТ 7897-71
- Шурупы принимать по ГОСТ 1145-70*
- Для каркаса применять древесину хвойных пород (сосну, ель) $\gamma = 500 \text{ кг/м}^3$, влажностью не более 20% с глубокой пропиткой антипиренами.
- Конструкции панелей разработаны в соответствии с серией 1,431-3, вып. 0 и 1
- Разрезы, см. д. АР-И-26

1976	ОПУ типов I÷IV; V из унифицированных конструкций	ОПУ тип I Вариант сварных перегородок План. Спецификации	Типовой проект 407-3-235	Альбом II	Лист АР-II-25
------	--	--	-----------------------------	--------------	------------------

**Примечания:**

1. Делать кирпичные панели изглавливать на месте.
2. Металлоконструкции марки МС см. лист АР-ХVII-56

См. вместе с листом АР-II-25

1976 ОПУ типов I ÷ IV, VI из унифицированных конструкций

ОПУ тип I
Вариант сварных перегородок
Разрезы 1-1 ÷ 7-7

Типовой проект
407-3-235

Альбом
II

Лист
АР-II-28

ЦЕНТРАЛЬНЫЙ ИНСТИТУТ ТИПОВОГО ПРОЕКТИРОВАНИЯ
ГОССТРОЙ СССР

Свердловский филиал

620062, г.Свердловск-62, ул.Генеральская, 3-А

Заказ № 2480 инв.№ 04 932-02 тираж 870

Сдано в печать 14/12 1978г. Цена 0-80