
МЕЖГОСУДАРСТВЕННЫЙ СОВЕТ ПО СТАНДАРТИЗАЦИИ, МЕТРОЛОГИИ И СЕРТИФИКАЦИИ
(МГС)
INTERSTATE COUNCIL FOR STANDARDIZATION, METROLOGY AND CERTIFICATION
(ISC)

**МЕЖГОСУДАРСТВЕННЫЙ
СТАНДАРТ**

**ГОСТ
24547—
2016**

**ЗВЕНЬЯ ЖЕЛЕЗОБЕТОННЫЕ
ВОДОПРОПУСКНЫХ ТРУБ
ПОД НАСЫПИ АВТОМОБИЛЬНЫХ
И ЖЕЛЕЗНЫХ ДОРОГ**

Общие технические условия

Издание официальное



Москва
Стандартинформ
2017

Предисловие

Цели, основные принципы и порядок проведения работ по межгосударственной стандартизации установлены в ГОСТ 1.0—2015 «Межгосударственная система стандартизации. Основные положения» и ГОСТ 1.2—2015 «Межгосударственная система стандартизации. Стандарты межгосударственные, правила и рекомендации по межгосударственной стандартизации. Правила разработки, принятия, обновления и отмены»

Сведения о стандарте

1 РАЗРАБОТАН Акционерным обществом «Научно-исследовательский институт транспортного строительства» (АО ЦНИИС)

2 ВНЕСЕН Техническим комитетом по стандартизации ТК 465 «Строительство»

3 ПРИНЯТ Межгосударственным советом по стандартизации, метрологии и сертификации (протокол от 22 ноября 2016 г. № 93-П)

За принятие проголосовали:

Краткое наименование страны по МК (ИСО 3166) 004—97	Код страны по МК (ИСО 3166) 004—97	Сокращенное наименование национального органа по стандартизации
Армения	AM	Минэкономики Республики Армения
Киргизия	KG	Кыргызстандарт
Россия	RU	Росстандарт

4 Приказом Федерального агентства по техническому регулированию и метрологии от 2 декабря 2016 г. № 1923-ст межгосударственный стандарт ГОСТ 24547—2016 введен в действие в качестве национального стандарта Российской Федерации с 1 июля 2017 г.

5 ВЗАМЕН ГОСТ 24547—81

Информация об изменениях к настоящему стандарту публикуется в ежегодном информационном указателе «Национальные стандарты», а текст изменений и поправок — в ежемесячном информационном указателе «Национальные стандарты». В случае пересмотра (замены) или отмены настоящего стандарта соответствующее уведомление будет опубликовано в ежемесячном информационном указателе «Национальные стандарты». Соответствующая информация, уведомление и тексты размещаются также в информационной системе общего пользования — на официальном сайте Федерального агентства по техническому регулированию и метрологии в сети Интернет (www.gost.ru)

© Стандартиформ, 2017

В Российской Федерации настоящий стандарт не может быть полностью или частично воспроизведен, тиражирован и распространен в качестве официального издания, без разрешения Федерального агентства по техническому регулированию и метрологии

Содержание

1 Область применения	1
2 Нормативные ссылки	1
3 Термины и определения	2
4 Типы, основные параметры и размеры	2
5 Технические требования	3
6 Правила приемки	6
7 Методы контроля и испытаний	8
8 Маркировка, хранение и транспортирование	9
9 Гарантии изготовителя	11
Приложение А (рекомендуемое) Схемы крепления звеньев труб на железнодорожных платформах	12
Приложение Б (рекомендуемое) Схемы крепления звеньев труб на автомашинах	14
Библиография	15

**ЗВЕНЬЯ ЖЕЛЕЗОБЕТОННЫЕ ВОДОПРОПУСКНЫХ ТРУБ
ПОД НАСЫПИ АВТОМОБИЛЬНЫХ И ЖЕЛЕЗНЫХ ДОРОГ****Общие технические условия**

Reinforced concrete pipe culverts under highway and railway embankments.
General specifications

Дата введения — 2017—07—01

1 Область применения

Настоящий стандарт распространяется на железобетонные звенья водопропускных труб (далее — звенья), изготавливаемые из тяжелого бетона с ненапрягаемой арматурой, предназначенные для безопасного пропуска паводковых вод расчетной вероятности превышения в течение установленного жизненного цикла автомобильной дороги и укладываемые под насыпи автомобильных дорог, включая дороги промышленных и сельскохозяйственных предприятий, дороги и улицы в пределах городов, поселков и сельских населенных пунктов, а также железных (колеи 1520 мм общего и необщего пользования) дорог, строящихся в любых климатических условиях, в районах с сейсмичностью до 9 баллов, в условиях воздействия агрессивной среды, при наличии в основании слабых грунтов при условии обеспечения надежной и безопасной эксплуатации водопропускного сооружения.

2 Нормативные ссылки

В настоящем стандарте использованы нормативные ссылки на следующие межгосударственные стандарты:

- ГОСТ 6482—2011 Трубы железобетонные безнапорные. Технические условия
- ГОСТ 8829—94 Изделия строительные железобетонные и бетонные заводского изготовления. Методы испытаний нагружением. Правила оценки прочности, жесткости и трещиностойкости
- ГОСТ 10060—2012 Бетоны. Методы определения морозостойкости
- ГОСТ 10180—2012 Бетоны. Методы определения прочности по контрольным образцам
- ГОСТ 10922—2012 Арматурные и закладные изделия, их сварные, вязаные и механические соединения для железобетонных конструкций. Общие технические условия
- ГОСТ 12004—81 Сталь арматурная. Методы испытаний на растяжение
- ГОСТ 12730.0—78 Бетоны. Общие требования к методам определения плотности, влажности, водопоглощения, пористости и водонепроницаемости
- ГОСТ 12730.5—84 Бетоны. Методы определения водонепроницаемости
- ГОСТ 13015—2012 Изделия бетонные и железобетонные для строительства. Общие технические требования. Правила приемки, маркировки, транспортирования и хранения
- ГОСТ 17624—2012 Бетоны. Ультразвуковой метод определения прочности
- ГОСТ 18105—2010 Бетоны. Правила контроля и оценки прочности
- ГОСТ 22690—2015 Бетоны. Определение прочности механическими методами неразрушающего контроля
- ГОСТ 23009—78 Конструкции и изделия бетонные и железобетонные сборные. Условные обозначения (марки)
- ГОСТ 26134—84 Бетоны. Ультразвуковой метод определения морозостойкости

ГОСТ 26433.1—89 Система обеспечения точности геометрических параметров в строительстве. Правила выполнения измерений. Элементы заводского изготовления

ГОСТ 26633—2012 Бетоны тяжелые и мелкозернистые. Технические условия

ГОСТ 32871—2014 Дороги автомобильные общего пользования. Трубы дорожные водопропускные. Технические требования

П р и м е ч а н и е — При пользовании настоящим стандартом целесообразно проверить действие ссылочных стандартов в информационной системе общего пользования — на официальном сайте Федерального агентства по техническому регулированию и метрологии в сети Интернет или по ежегодному информационному указателю «Национальные стандарты», который опубликован по состоянию на 1 января текущего года, и по выпускам ежемесячного информационного указателя «Национальные стандарты» за текущий год. Если ссылочный стандарт заменен (изменен), то при пользовании настоящим стандартом следует руководствоваться заменяющим (измененным) стандартом. Если ссылочный стандарт отменен без замены, то положение, в котором дана ссылка на него, применяется в части, не затрагивающей эту ссылку.

3 Термины и определения

В настоящем стандарте применены следующие термины с соответствующими определениями:

3.1 водопропускная труба: Искусственное сооружение, предназначенное для пропуска под насыпями дорог небольших постоянных или периодически действующих водотоков.

3.2 звено водопропускной трубы: Железобетонное изделие, изготовленное из тяжелого бетона и применяемое в дорожном строительстве для создания сборной водопропускной трубы.

3.3 оголовок водопропускной трубы: Крайний элемент трубы, удерживающий откос насыпи по концам трубы и обеспечивающий вход водного потока в трубу и выход из нее.

3.4 тело водопропускной трубы: Основная часть трубы между оголовками, находящаяся в грунте насыпи, по которой осуществляется пропуск воды.

4 Типы, основные параметры и размеры

4.1 Звенья по форме поперечного сечения подразделяют на шесть типов:

- ЗКЦ — круглые цилиндрические;
- ЗКЦП — круглые цилиндрические с подошвой;
- ЗКК — круглые конические (для входных звеньев трубы);
- ЗА — арочные;
- ЗО — овоидальные;
- ЗП — прямоугольные.

4.2 Основные размеры звеньев, мм, должны быть:

- внутренний диаметр цилиндрических и меньший диаметр конических звеньев (в свету) — 500, 750, 1000, 1250, 1500, 2000;
- внутренний горизонтальный диаметр арочных труб (в свету) — 500, 750, 1000, 1250, 1500, 2000;
- внутренний горизонтальный диаметр эллипса овоидальных труб (в свету) — 500, 750, 1000, 1250, 1500, 2000;
- ширина отверстия прямоугольных звеньев (в свету) — 1000, 1250, 1500, 2000, 2500, 3000, 4000;
- длина звеньев:
 - круглых — 1000, 1500, 2000;
 - арочных и овоидальных — 1000, 1500, 2000;
 - прямоугольных — 750, 1000, 1500, 2000, 2500.

По соглашению предприятия-изготовителя с потребителем и согласованию с проектной организацией допускается изготовление звеньев длиной 3000 мм и более, а также иных размеров диаметров труб.

4.3 Водопропускные трубы подразделяют на три группы по несущей способности:

- первая (1) — при расчетной высоте засыпки грунтом 2,0 м;
- вторая (2) — 4,0 м;
- третья (3) — 6,0 м.

Допускается для конкретных условий строительства применять трубы при другой расчетной высоте засыпки грунтом.

4.4 Звенья, как правило, должны быть без монтажных петель.

По соглашению предприятия-изготовителя с потребителем и согласованию с проектной организацией допускается изготовление звеньев с монтажными петлями.

4.5 Звенья труб могут поставляться потребителю в виде готового изделия для последующего монтажа элемента конструкции водопропускного сооружения или в виде сборных элементов звена трубы (например, звенья прямоугольных и арочных труб).

4.6 Звенья обозначают марками в соответствии с ГОСТ 23009.

Марка звеньев состоит из одной или двух буквенно-цифровых групп, разделенных дефисом.

Первая группа содержит обозначение типа звена и номинальные габаритные размеры: внутренний диаметр (или ширина и высота в свету) звена трубы и толщина стенки в сантиметрах.

Для звеньев труб, предназначенных к применению в районах с расчетной температурой наружного воздуха ниже минус 40 °С, и наличии агрессивной среды во вторую группу марки включают соответствующие обозначения характеристик, обеспечивающих долговечность звеньев в условиях эксплуатации. Например: М — для звеньев, применяемых в районах с расчетной температурой наружного воздуха ниже минус 40 °С; для звеньев, применяемых в условиях воздействия агрессивных сред — характеристики степени плотности бетона (Н — нормальная плотность, П — повышенная плотность, О — особо плотный) и вид среды (Щ — щелочная, К — кислотная и др.).

Примеры условных обозначений:

Круглое цилиндрическое звено внутренним диаметром 1250 мм, длиной 1500 мм и толщиной стенки 140 мм, предназначенное для эксплуатации в обычных условиях, 1-я группа по несущей способности:

ЗКЦ 125.150.14.1

Арочное звено внутренним диаметром 1250 мм (в уровне горизонтального диаметра), длиной 1500 мм и толщиной стенки 140 мм, предназначенное для эксплуатации в обычных условиях, 3-я группа по несущей способности:

ЗА 125.150.14.3

Круглое коническое (для оголовка) звено, меньшим внутренним диаметром 1250 мм, длиной 1320 мм и толщиной стенки 120 мм, предназначенное для эксплуатации в районах с расчетной температурой наружного воздуха ниже минус 40 °С, 2-я группа по несущей способности:

ЗКК 125.132.12-М-2

Прямоугольное звено отверстием шириной 1000 мм, высотой 1500 мм, длиной 1000 мм и толщиной боковой стенки 110 мм, предназначенное для эксплуатации в условиях воздействия среднеагрессивной щелочной среды, 3-я группа по несущей способности:

ЗП 100/150.100.11-ПЩ-3

Овоидальное звено внутренним диаметром эллипса 1000 мм, вертикальным диаметром эллипса 750 мм, длиной 1000 мм и толщиной боковой стенки 110 мм, предназначенное для эксплуатации в условиях воздействия среднеагрессивной кислотной среды, 1-я группа по несущей способности:

ЗО 100/75.100.11-ПК-1

Примечание — Допускается принимать обозначения марок звеньев в соответствии с чертежами типовых конструкций, технических условий, стандартов организаций, специальных технических условий до их пересмотра.

5 Технические требования

5.1 Звенья труб следует изготавливать в соответствии с требованиями настоящего стандарта по чертежам типовых конструкций, технических условий, стандартов организаций, специальных технических условий, рабочей документации, технологических регламентов, включающим, при необходимости, технические требования на изготовление и поставку конкретных марок и типов звеньев труб, утвержденным в установленном порядке, а также непосредственно при поставке по разовым заказам конструкций звеньев труб единичного и мелкосерийного производства, когда технические условия и стандарты на них не разработаны.

Нетиповые конструкции звеньев труб должны быть обоснованы соответствующими расчетами, подтверждающими надежную и безопасную работу как водопропускного сооружения в целом, так и системы «основание — водопропускное сооружение — земляное полотно» с учетом особенностей района размещения проектируемого водопропускного сооружения (сейсмичность района, наличия многолетне-

мерзлых грунтов основания, слабых грунтов основания и пр.) и отвечающими требованиям нормативного акта*, действующего на территории государства — участника Соглашения, принявшего настоящий стандарт.

П р и м е ч а н и е — Нетиповые конструкции звеньев допускаются к применению по индивидуальным проектам в конкретных проектах объектов по согласованию с заказчиком.

Расчет и конструирование звеньев труб выполняют в соответствии с [1] и [2].

5.2 Звенья следует изготавливать в стальных формах, удовлетворяющих требованиям утвержденных в установленном порядке технических условий на стальные формы для изготовления звеньев конкретных типов.

Допускается изготовление звеньев в неметаллических формах, обеспечивающих соблюдение требований, установленных настоящим стандартом к качеству и точности изготовления звеньев.

5.3 Прочностные характеристики звеньев труб должны обеспечивать их эксплуатацию при расчетной высоте засыпки грунтом и с соответствующим основанием под трубой (ГОСТ 6482, пункт 4.8).

5.4 Герметизация стыков звеньев труб осуществляется в соответствии с ГОСТ 6482, пункт 4.5.

5.5 Бетон

5.5.1 В конструкциях труб следует применять тяжелый бетон, соответствующий требованиям ГОСТ 26633 или нормативного документа, действующего на территории государства — участника Соглашения, принявшего настоящий стандарт.

5.5.2 Класс бетона по прочности на сжатие должен соответствовать указанному в проектной документации и быть не ниже В25.

5.5.3 Для звеньев, отнесенных при приемочных испытаниях на водонепроницаемость к высшей категории качества, партионный коэффициент вариации прочности бетона должен быть не более 8 %.

5.5.4 Поставку звеньев потребителю следует проводить после достижения бетоном требуемой прочности, устанавливаемой по ГОСТ 18105 в зависимости от значения нормируемой отпускной прочности и фактической однородности бетона.

Значение нормируемой отпускной прочности бетона следует назначать в соответствии с требованиями ГОСТ 13015 с учетом условий транспортирования и монтажа, а также сроков засыпки труб; при этом значение нормируемой отпускной прочности бетона в процентах от проектного класса по прочности на сжатие должна быть не менее:

70 — для звеньев, предназначенных, для эксплуатации в районах с расчетной температурой наружного воздуха минус 40 °С и выше;

100 — для звеньев, предназначенных для эксплуатации в районах с расчетной температурой наружного воздуха ниже минус 40 °С.

5.5.5 Поставку звеньев с отпускной прочностью бетона ниже прочности, соответствующей его проектному классу, проводят при условии, что изготовитель гарантирует достижение бетоном прочности, соответствующей проектному классу, определяемому по результатам испытаний контрольных образцов в возрасте 28 сут.

5.5.6 Морозостойкость бетона должна быть не ниже F200 и соответствовать проектной марке, установленной проектом сооружения в зависимости от режима его эксплуатации и климатических условий района строительства и указанной в заказе на изготовление звеньев. Для получения бетона требуемой морозостойкости следует, как правило, применять комплексные воздухововлекающие, газообразующие и пластифицирующие добавки. При изготовлении звеньев, предназначенных для эксплуатации в районах с расчетной температурой наружного воздуха ниже минус 40 °С, применение указанных добавок обязательно.

5.5.7 Бетон должен иметь марку по водонепроницаемости не менее W6.

Для труб, проектируемых в зонах с расчетной температурой ниже минус 40 °С, а также на железнодорожных линиях с электрификацией марку бетона по водонепроницаемости принимать не ниже W8.

5.5.8 В бетоне изделий трещины не допускаются, за исключением местных усадочных и других поверхностных технологических трещин шириной не более 0,05 мм. Размеры раковин, местных наплывов, впадин, сколов бетона на бетонных поверхностях изделий и торцах не должны превышать значений, указанных в таблице 1.

* В Российской Федерации соответствующие расчеты должны отвечать требованиям Федерального закона от 30 декабря 2009 г. № 384-ФЗ «Технический регламент о безопасности зданий и сооружений».

Т а б л и ц а 1 — Требования к качеству поверхности изделия

Размеры в миллиметрах

Вид поверхности	Предельно допустимые размеры				
	раковин на 1 м ² поверхности		местных наплывов (высота) и впадин (глубина)	сколов бетона (торцов)	
	Диаметр	Глубина		Глубина	Суммарная длина на 1 м ребра
Поверхность: наружная и внутренняя, кроме участков стыка	15	5	5	—	—
на участках стыка	4	3	1	—	—
торцевая	15	5	5	5	50

5.5.9 Материалы, применяемые для приготовления бетона, должны удовлетворять требованиям стандартов и утвержденных в установленном порядке технических условий и обеспечивать выполнение технических требований к бетону, установленных настоящим стандартом.

5.5.10 Бетон, а также материалы для приготовления бетона звеньев, предназначенных для эксплуатации в условиях воздействий агрессивной среды, должны удовлетворять требованиям нормативных документов*, действующих на территории государства — участника Соглашения, принявшего настоящий стандарт.

5.6 Арматурные изделия

5.6.1 Форма и размеры арматурных изделий, а также монтажных отверстий и петель и их положение в звеньях должны соответствовать указанным в чертежах типовых конструкций звеньев.

5.6.2 Сварные арматурные изделия должны удовлетворять требованиям ГОСТ 10922.

5.6.3 Для изготовления арматурных каркасов и закладных изделий следует применять арматурные стали и прокат, установленные в типовой проектной документации и чертежах, согласно действующим техническим нормативно-правовым актам. Допускается по согласованию с заказчиком применение арматурной стали других классов с характеристиками не ниже, чем у проектных классов арматуры.

5.6.4 Допускается при соответствующем обосновании применять в качестве дисперсного армирования металлическую фибру, как при расчетном армировании только фибрами, равномерно распределенными по объему звена трубы, так и при расчетном совместном армировании стальными фибрами и стальной стержневой арматурой.

5.7 Точность изготовления звеньев труб

5.7.1 Отклонения фактических размеров звеньев от номинальных, приведенных в чертежах типовых конструкций, мм, не должны превышать:

- по длине плюс 5; минус 10;
- по толщине стенок плюс 10; минус 5;
- по внутреннему диаметру (ширине, высоте) ± 10 .

Для звеньев, изготавливаемых в формах с внутренним конусообразным вкладышем, отклонение по толщине стенок относится к верхнему (во время формования) торцу звена. Конусность внутренней поверхности форм (разность диаметров звена) не должна превышать 0,01 ее длины.

Для звеньев, отнесенных при приемочных испытаниях на водонепроницаемость к высшей категории качества, отклонения их фактических размеров от номинальных по длине звена и толщине стенок не должны превышать ± 5 мм.

5.7.2 Звенья круглых труб по всей длине должны иметь правильную цилиндрическую или коническую (для оголовков) форму, звенья арочных и овоидальных труб — арочную и эллипсоидную, а звенья прямоугольных труб — призматическую.

Непрямолинейность поверхности круглых, арочных и овоидальных звеньев, измеряемая по образующей, не должна превышать 5 мм на 1 м длины звена.

* В Российской Федерации действует СП 28.13330.2012 «СНиП 2.03.11—85 Защита строительных конструкций от коррозии».

Искривление лицевой поверхности (неплоскостность) звеньев прямоугольных труб не должно превышать 0,005 наибольшего размера стороны трубы.

Для звеньев, отнесенных при приемочных испытаниях на водонепроницаемость к высшей категории качества, искривление их поверхности не должно превышать 3 мм на 1 м длины звена круглой, арочной и овоидальной трубы или 0,003 наибольшего размера стороны прямоугольной трубы.

5.7.3 Плоскости торцов звена должны быть перпендикулярны к его продольной оси. Допускается перекося торцевой плоскости звена не более 5 мм.

5.7.4 Отклонения монтажных петель от номинального положения, указанного в чертежах типовых конструкций звеньев, мм, не должны превышать:

- в плане ±20;
- по длине выпуска из плоскости звена 0; минус 10.

5.7.5 Отклонение фактической толщины защитного слоя бетона от номинальной, указанной в чертежах конструкций звеньев, не должно превышать ±5 мм.

Для звеньев, отнесенных при приемочных испытаниях на водонепроницаемость к высшей категории качества, отклонение фактической толщины защитного слоя бетона от номинальной не должно превышать ±3 мм.

5.7.6 Отклонения фактических размеров арматурных каркасов от номинальных, указанных в чертежах конструкций звеньев, мм, не должны превышать:

- по расстоянию между отдельными стержнями рабочей арматуры в ряду (при условии сохранения проектного количества на 1 пог. м и на всю длину звена) плюс 5, минус 10;
- по расстоянию между рядами рабочей арматуры. ±5;
- по расстоянию между хомутами в сварных каркасах ±10;
- то же, в вязаных каркасах. ±15;
- по высоте ±5;
- по остальным наружным размерам ±10.

5.8 Качество поверхностей и внешний вид звеньев

5.8.1 Качество наружных и внутренних поверхностей звеньев должно соответствовать ГОСТ 32871 и категории А6 по ГОСТ 13015.

Для звеньев, отнесенных при приемочных испытаниях на водонепроницаемость к высшей категории качества, сколы бетона на внутренних ребрах торцов труб не допускаются.

П р и м е ч а н и е — Отбраковку изделия проводят по признакам дефектов занесенным в условия договора заказчика с поставщиком изделия.

5.8.2 Трещины в бетоне звеньев не допускаются. Местные поверхностные усадочные трещины шириной не более 0,1 мм, а для звеньев высшей категории — не более 0,05 мм не являются основанием для их браковки при условии соблюдения требований 6.10.

5.8.3 Тип гидроизоляции звеньев должен соответствовать принятому в проекте и указанному в заказе на изготовление звеньев.

5.8.4 Монтажные петли, а также углубления для их размещения должны быть очищены от наплывов бетона и раствора.

5.9 Комплектность

Изделия поставляют потребителю в комплекте с уплотнительными кольцами. По согласованию с потребителем допускается поставка изделий без уплотнительных колец.

5.10 Подтверждение соответствия

В соответствии с Техническим регламентом Таможенного союза [3] водопропускные трубы подлежат подтверждению соответствия в форме сертификации.

6 Правила приемки

6.1 При изготовлении звеньев следует осуществлять операционный контроль.

Результаты контроля должны быть записаны в журналах отдела технического контроля или заводской инспекции.

6.2 Приемку звеньев следует проводить партиями.

В состав каждой партии входят звенья одного типа, изготовленные предприятием в течение не более одной недели по одной и той же технологии из материалов одного вида и качества.

Количество звеньев в партии не должно превышать 100.

6.3 Оценку проектного класса бетона по прочности на сжатие, а также отпускной прочности бетона следует проводить по ГОСТ 18105 с учетом однородности прочности бетона, а также с учетом нормативных документов*, действующих на территории государства — участника Соглашения, принявшего настоящий стандарт.

6.4 В случаях, если при проверке будет установлено, что отпускная прочность бетона звеньев не удовлетворяет требованиям 5.5.3, поставку звеньев потребителю не следует проводить до достижения бетоном прочности, соответствующей проектному классу по прочности на сжатие.

6.5 Испытание бетона звеньев на морозостойкость, а также водонепроницаемость следует проводить при освоении производства звеньев или изменении вида и качества материалов, применяемых для приготовления бетона, а также периодически - не реже одного раза в шесть месяцев. Марки бетона по прочности и водонепроницаемости должны отражаться в заводских паспортах на звенья.

6.6 Звенья должны быть проверены на сопротивление просачиванию воды сквозь стенки с учетом требований, изложенных в 6.10.

6.7 Оценку качества арматурных изделий (в том числе проверку размеров) следует проводить на основании чертежей конструкций звеньев. При этом проверке подлежат при массе арматуры в звене:

- 300 кг и более — арматурные изделия каждого звена;
- от 100 до 300 кг — 50 % арматурных изделий звеньев, изготовленных в одну смену;
- менее 100 кг — 25 % арматурных изделий звеньев, изготовленных в одну смену.

6.8 Показатели физико-механических свойств бетона, его составляющих и арматурной стали и другие показатели, которые не могут быть проверены на готовых звеньях, определяют по журналам операционного контроля.

6.9 Номенклатура и агрегатное состояние применяемой стальной фибры в звеньях труб должны отвечать требованиям нормативных документов*, действующих на территории государства — участника Соглашения, принявшего настоящий стандарт.

6.10 При оценке качества готовых звеньев проверяют:

- а) внешний вид каждого звена партии;
- б) соответствие формы, размеров и толщины защитного слоя бетона требованиям чертежей типовых конструкций, состояние поверхностей и торцов звеньев — выборочно на 10 % звеньев, входящих в состав партии;
- в) сопротивление просачиванию воды сквозь стенки звеньев — выборочно на четырех звеньях от партии.

Отбор образцов для выборочной оценки качества производят в последовательности, заранее установленной приемщиком.

Не допускается ремонт звеньев после их формирования.

Не допускается определение прочности бетона звена методом «отрыва».

Оценка качества звеньев по прочности и трещиностойкости — по ГОСТ 8829.

П р и м е ч а н и е — Допускается устранение дефектов только внешнего вида специальными ремонтными составами с характеристиками не ниже проектных.

6.11 При получении неудовлетворительных результатов проверки звеньев хотя бы по одному из показателей настоящего стандарта проводят повторные испытания по этому показателю, для чего отбирают удвоенное количество звеньев от той же партии, не подвергавшихся испытаниям.

Если при повторной проверке хотя бы одно звено не будет удовлетворять требованиям настоящего стандарта, то звенья следует принимать поштучно.

6.12 Потребитель имеет право проводить контроль качества звеньев, применяя при этом методы отбора образцов, правила приемки и методы испытаний, установленные настоящим стандартом.

По требованию потребителя предприятие-изготовитель обязано сообщать ему результаты лабораторных испытаний.

* В Российской Федерации действует СП 52-104—2006 «Сталефибробетонные конструкции».

7 Методы контроля и испытаний

7.1 Испытания изделий на прочность и трещиностойкость проводят в соответствии со схемами приложения контрольных нагрузок, приведенными в чертежах на изделие. Изделие считают выдержавшим испытание на прочность, если при контрольной нагрузке не произошло его разрушения по признакам, указанным в ГОСТ 8829. Изделие считают выдержавшим испытание на трещиностойкость, если при контрольной нагрузке ширина раскрытия трещин соответствует требованиям [1].

При испытании звеньев методами неразрушающего контроля фактическую прочность бетона следует определять по ГОСТ 18105.

7.2 Прочность бетона на сжатие определяют по ГОСТ 10180 на образцах, изготовленных из бетонной смеси рабочего состава и твердевших в условиях согласно ГОСТ 18105.

Допускается определять прочность бетона на сжатие ультразвуковым методом по ГОСТ 17624 или механическими методами неразрушающего контроля по ГОСТ 22690.

Прочность бетона изделий, изготовленных методом радиального или вибропрессования, определяют испытанием образцов, изготовленных вибрированием и последующим прессованием давлением 0,2 МПа.

7.3 Морозостойкость бетона следует определять по ГОСТ 10060. Также допускается использование ГОСТ 26134.

7.4 Водонепроницаемость бетона следует определять по ГОСТ 12730.0 и ГОСТ 12730.5.

7.5 Методы контроля и испытаний арматурных изделий — по ГОСТ 10922.

7.6 Механические свойства арматурной стали следует проверять по ГОСТ 12004.

7.7 Размеры, непрямолинейность и неплоскостность звеньев, положение монтажных петель, толщину защитного слоя бетона до арматуры, фактическую массу звеньев, а также качество поверхности и внешний вид звеньев следует проверять методами, установленными ГОСТ 13015 и ГОСТ 26433.1.

7.8 Испытание звеньев на сопротивление просачиванию воды сквозь стенки проводят после достижения бетоном отпускной прочности бетона следующим образом.

Отобранное для испытания звено устанавливают в вертикальном положении на поддон.

Внутренние размеры поддона в плане должны быть на 10 см более диаметра круглого (высоты и ширины прямоугольного) звена. Высота бортика поддона — 15 см.

Звено в уровне опирания на поддон заливают горячим битумом слоем 10 см или герметизируют с помощью упругих прокладок, обжимаемых специальными приспособлениями.

Звено наполняют водой и наблюдают за его состоянием, отмечая потеки и мокрые пятна на поверхности звена через промежутки времени, указанные в таблице 2.

Т а б л и ц а 2 — Время выдержки звена под гидростатическим давлением

Длина звена, м	Время выдержки звена, ч, под гидростатическим давлением P_n , кПа (кгс/см ²), в уровне			
	верха звена	низа звена		
	1 (0,01)	10 (0,1)	20 (0,2)	30 (0,3)
1	48	40	—	—
2	48	—	30	—
3	48	—	—	20

7.9 При наличии специального оборудования испытание звеньев на сопротивление просачиванию воды сквозь стенки проводят следующим образом.

Отобранное для испытания звено устанавливают в вертикальном положении, герметически закрывают с обоих концов заглушками с упругими прокладками, обжимаемыми специальными приспособлениями, и наполняют его водой. Затем повышают давление воды в нижней части звена до 50 кПа (0,5 кгс/см²). Давление проверяют по манометру, устанавливаемому на линии напорного водовода (вблизи звена), в уровне нижней заглушки.

Время выдержки звеньев под давлением воды определяют по таблице 3.

Т а б л и ц а 3 — Время выдержки звеньев под давлением воды

Длина звена, м	Время выдержки звена, ч, под давлением P_n , кПа (кгс/см ²), в уровне			
	верха звена	низа звена		
		40 (0,4)	30 (0,3)	20 (0,2)
1	10	—	—	0,5
2	—	20	—	0,5
3	—	—	30	0,5

7.10 Звено считают выдержавшим испытание на сопротивление просачиванию воды сквозь стенки, если после выдержки воды под давлением в течение времени, указанного в таблицах 2 и 3, на наружной поверхности звена не будут обнаружены потеки или вытекание воды.

Если при испытании звеньев на их наружной поверхности будут обнаружены потеки или вытекание воды под давлением, испытания повторяют в соответствии с 6.11.

8 Маркировка, хранение и транспортирование

8.1 На каждом звене, поставляемом потребителю, должны быть нанесены несмываемой краской с помощью трафарета или штампов следующие маркировочные знаки:

- товарный знак предприятия-изготовителя или его краткое наименование;
- номер партии;
- марка звена;
- дата изготовления (число, месяц, год);
- заводской номер звена;
- масса звена в килограммах;
- штамп ОТК или заводской инспекции;
- знак соответствия* требованиям ТР ТС для типовых звеньев труб под автомобильные дороги, на которые распространяются действие ТР ТС.

8.2 Маркировочные знаки наносят на внутренней поверхности звена на расстоянии 10 см от его торца.

8.3 Каждая партия звеньев (часть партии или группа звеньев из разных партий) должна сопровождаться документом установленной формы, в котором должны быть указаны:

- наименование и адрес предприятия-изготовителя;
- номер и дата выдачи документа;
- номер партии;
- наименование и марки звеньев с указанием заводских номеров и количества звеньев каждой марки;
- тип заводской гидроизоляции;
- дата изготовления звеньев (число, месяц, год);
- наименование и марка цемента;
- наименование и качество заполнителя (крупного и мелкого);
- наименование добавок, примененных для улучшения свойств бетонной смеси;
- проектный класс бетона по прочности на сжатие;
- марки бетона по морозостойкости и водонепроницаемости;
- отпускная прочность бетона в процентах от проектного класса по прочности на сжатие;
- результаты испытаний звена на сопротивление просачиванию воды сквозь стенки;
- серия чертежей типовых конструкций;
- обозначение настоящего стандарта;
- для типовых звеньев под автомобильные дороги, на которые распространяются действие ТР ТС, знак соответствия* ТР ТС.

* В Российской Федерации — знак соответствия по ГОСТ 1.9—2004 «Стандартизация в Российской Федерации. Знак соответствия национальным стандартам Российской Федерации. Изображение. Порядок применения».

При наличии дополнительных требований, оговоренных в заказах на изготовление звеньев, в документе приводят данные по этим требованиям.

8.4 Звенья следует хранить на складе готовой продукции в вертикальном или горизонтальном положении, рассортированными по партиям, видам, типоразмерам и маркам. При этом следует обеспечивать сохранность звеньев от повреждений, а также возможность захвата каждого звена краном и свободный подъем для погрузки на транспортные средства.

Количество рядов звеньев по высоте должно быть не более:

2 — для звеньев круглых, арочных и овоидальных, а также прямоугольных труб, устанавливаемых в вертикальном положении;

3 — то же, в горизонтальном положении.

Высота штабеля должна быть не более 4 м.

Ширина штабеля должна быть не менее его высоты. При этом по ширине штабеля следует укладывать не более двух звеньев.

8.5 При хранении звеньев в штабелях между звеньями труб следует устанавливать деревянные прокладки прямоугольного сечения длиной не менее диаметра (ширины) звена, толщиной не менее 30 мм, а при наличии выступающих деталей — не менее чем на 20 мм больше высоты выступающей части.

Прокладки между звеньями по высоте штабеля должны быть расположены одна над другой в местах, указанных в чертежах типовых конструкций звеньев.

Под нижний ряд звеньев штабеля должны быть уложены по плотному, тщательно выравненному основанию деревянные (пластмассовые) подкладки прямоугольного сечения длиной не менее диаметра (ширины) звена и толщиной не менее 100 мм.

Крайние звенья каждого ряда при хранении их в горизонтальном положении при укладке звеньев как в один ряд (по высоте), так и в штабеля должны быть расклинены в местах опирания на каждую прокладку и подкладку деревянными клиньями высотой не менее 100 мм.

8.6 Расположение мест опирания звеньев при хранении и транспортировании должно соответствовать указанному в чертежах конструкций звеньев труб.

При транспортировании каждое звено следует устанавливать на деревянные (пластмассовые) подкладки прямоугольного сечения длиной не менее диаметра (ширины) звена и толщиной не менее 100 мм.

8.7 Звенья, прочность бетона которых не достигла проектного класса по прочности на сжатие, при хранении на складе в летний сухой период необходимо увлажнять.

8.8 Подъем, погрузку и разгрузку звеньев следует проводить краном с помощью специальных захватных скоб или других захватных приспособлений.

8.9 Погрузку, транспортирование и разгрузку звеньев следует проводить, соблюдая меры, исключающие возможность их повреждения.

Схемы раскрепления звеньев на автомашинах и в открытом железнодорожном подвижном составе должны соответствовать указанным в проектах типовых конструкций звеньев. Для нетиповых конструкций звеньев труб, в том числе для единичного и мелкосерийного производства, схемы раскрепления звеньев на машинах и в открытом железнодорожном составе должны удовлетворять требованиям технических условий на крепление и размещение грузов. Схемы раскрепления звеньев при перевозке их железнодорожным транспортом должны быть согласованы с владельцем путей сообщения, по которым будут перевозиться звенья труб. Схемы раскрепления звеньев труб на автомашинах и в открытом железнодорожном подвижном составе приведены в приложениях А и Б.

8.10 При выполнении погрузочно-разгрузочных работ не допускается:

а) применение цепей и тросов с узлами или выступами, которые могут повредить гидроизоляцию или бетон звеньев;

б) переноска звеньев при закреплении троса в одной плоскости или путем пропуска его через звено, а также с помощью крюков, зацепляемых за концы звена;

в) перемещение звеньев волоком;

г) разгрузка звеньев сбрасыванием или скатыванием по наклонным лагам.

8.11 Транспортирование звеньев автомобильным и железнодорожными транспортом следует проводить в соответствии с действующими на этих видах транспорта правилами, утвержденными в установленном порядке.

8.12 При погрузке, транспортировании, разгрузке и хранении звеньев необходимо соблюдать требования нормативных документов*, действующих на территории государства — участника Соглашения, принявшего настоящий стандарт.

9 Гарантии изготовителя

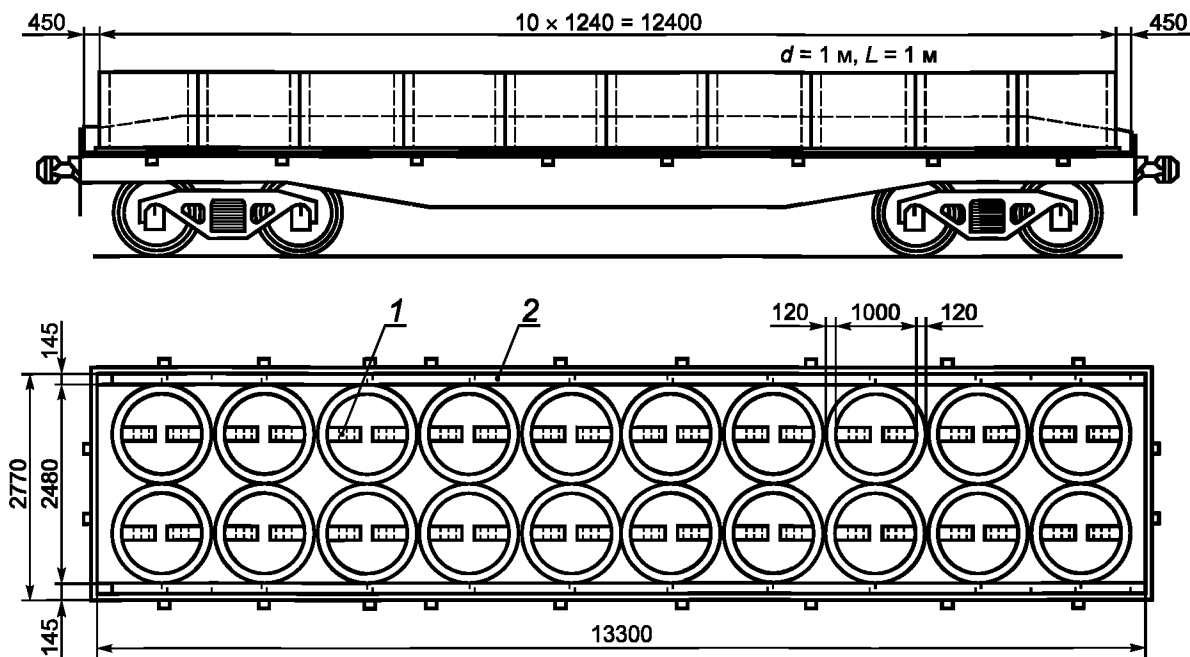
Изготовитель должен гарантировать соответствие поставляемых конструкций требованиям настоящего стандарта при соблюдении потребителем правил транспортирования, условий применения и хранения изделий, установленных стандартом.

* В Российской Федерации руководствуются требованиями СНиП 12-03—2001 «Безопасность труда в строительстве. Часть 2. Общие требования» и СНиП 12-04—2002 «Безопасность труда в строительстве. Часть 2. Строительное производство».

Приложение А
(справочное)

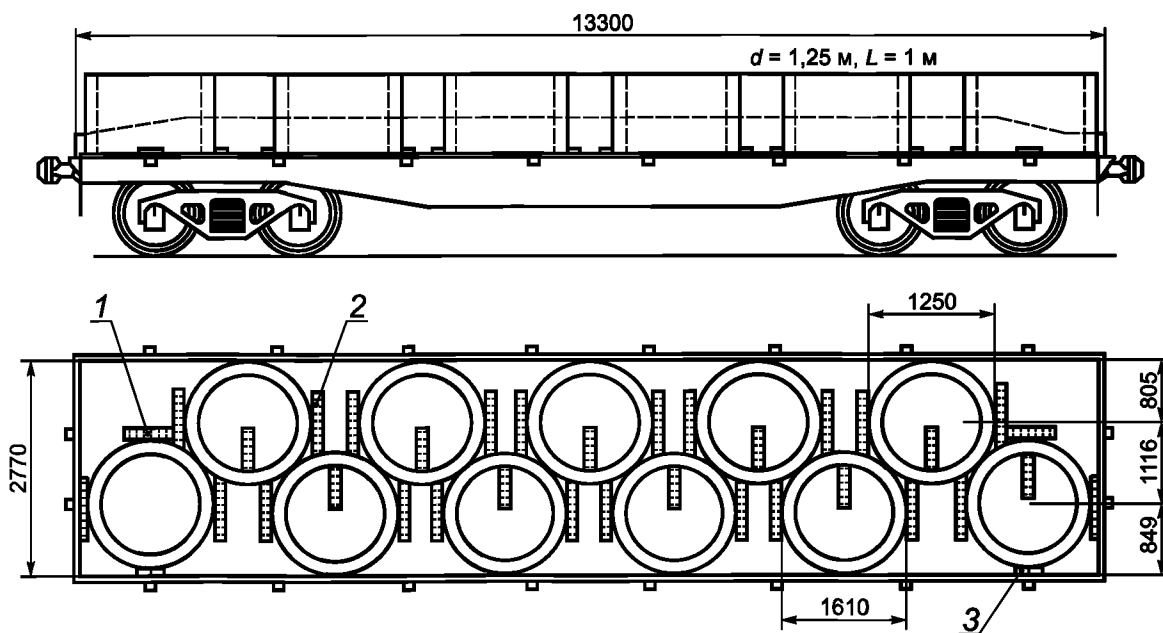
Схемы крепления звеньев труб на железнодорожных платформах

А.1 Схемы крепления приведены на рисунках А.1—А.3.



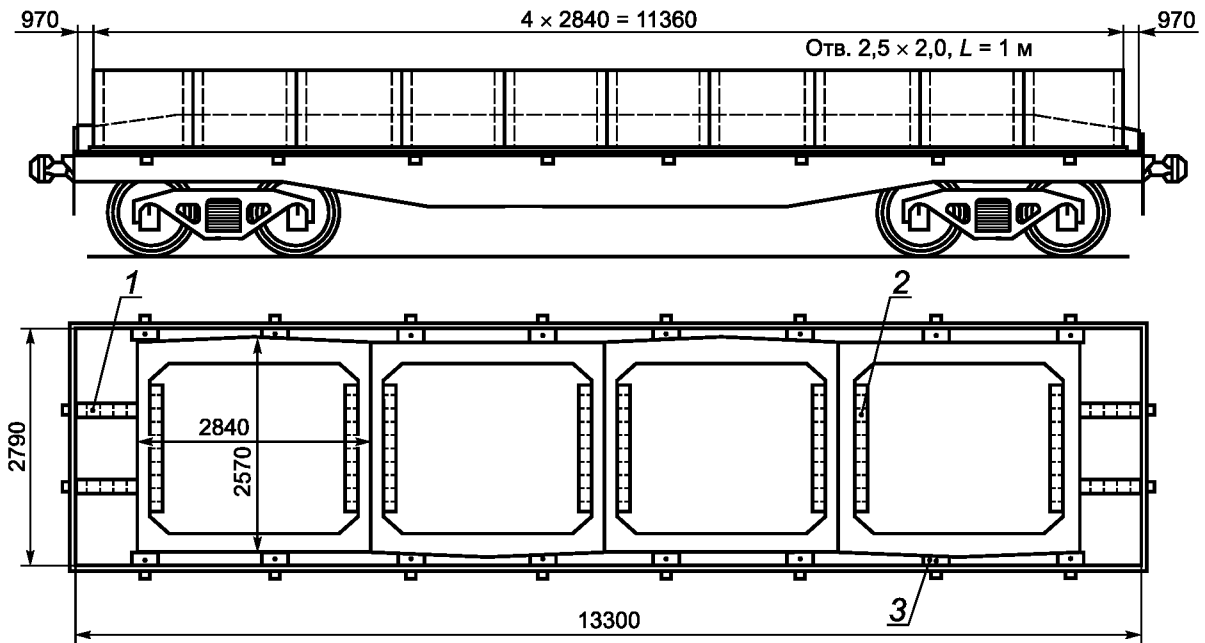
1 — упорные бруски (5 × 16 см, L = 40 см); 2 — упорные диски-прокладки (5 × 14 см, L = 620 см)

Рисунок А.1 — Круглые звенья диаметром 1000 мм



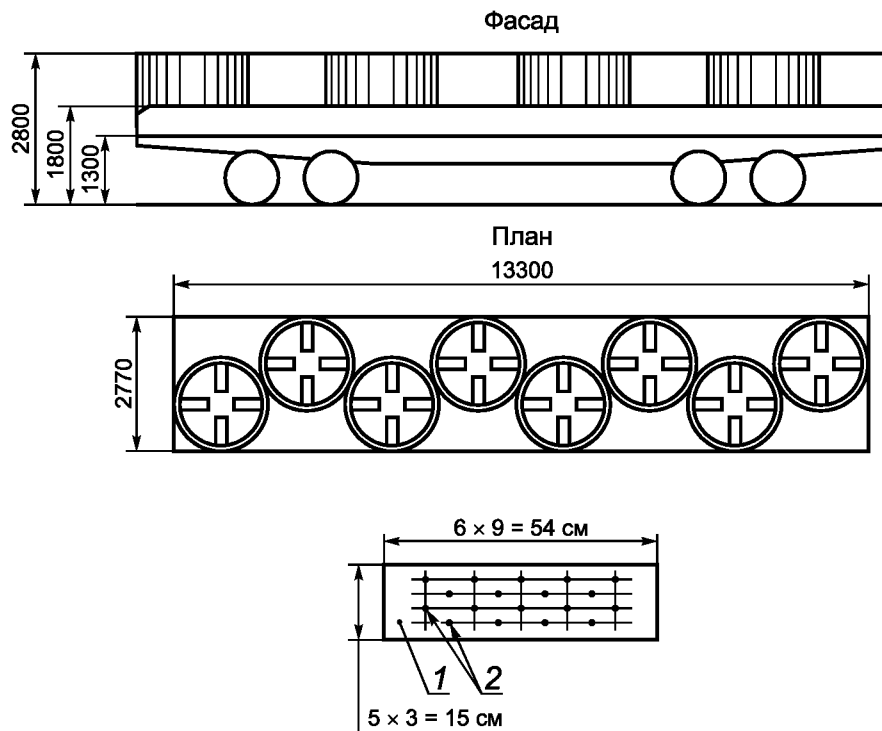
1 — поперечные упорные бруски (5 × 16 см, L = 55 см); 2 — продольные упорные бруски (5 × 16 см, L = 70 см);
3 — поперечные упорные прокладки (5 × 4,5 см, l = 30 см)

Рисунок А.2 — Круглые звенья диаметром 1250 мм



1 — продольные упорные бруски (5 × 16 см, L = 75 см); 2 — продольные упорные бруски (5 × 16 см, L = 150 см);
3 — поперечные упорные бруски (от 5 × 8 см до 5 × 13 см, L = 30 см)

Рисунок А.3 — Прямоугольные звенья отверстием 2,5 × 2 м



1 — деревянный брусок (15 × 5 см, l = 54 см); 2 — гвозди d = 6 мм, l = 150 см

Рисунок А.4 — Звенья диаметром 1500 мм. Схема размещения

Приложение Б
(справочное)

Схемы крепления звеньев труб на автомашинах

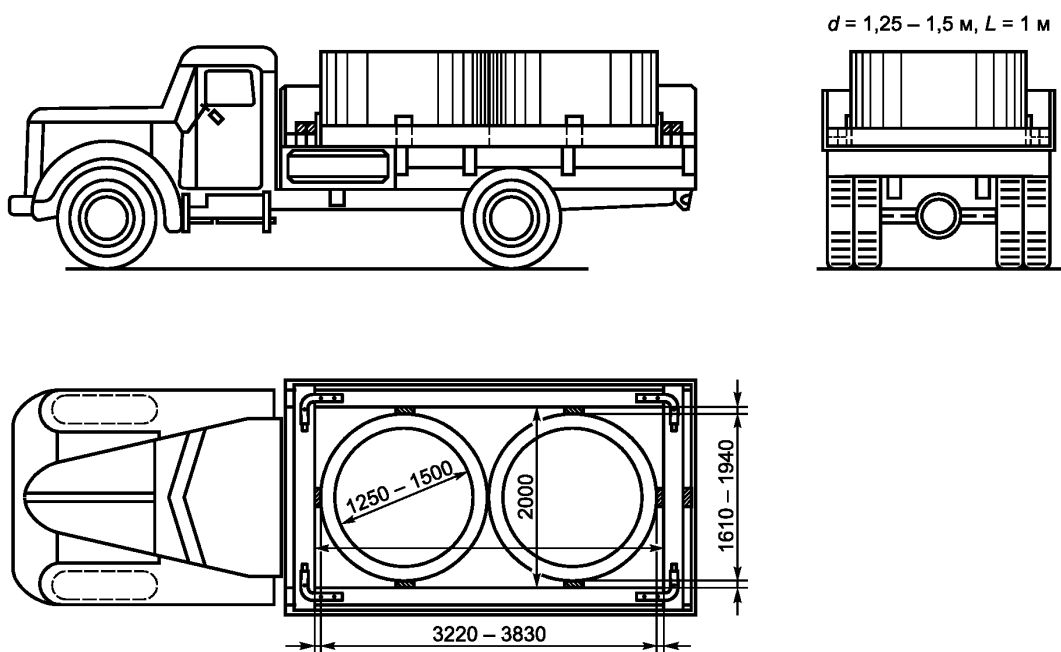


Рисунок Б.1 — Круглые звенья диаметром от 1250 до 1500 мм

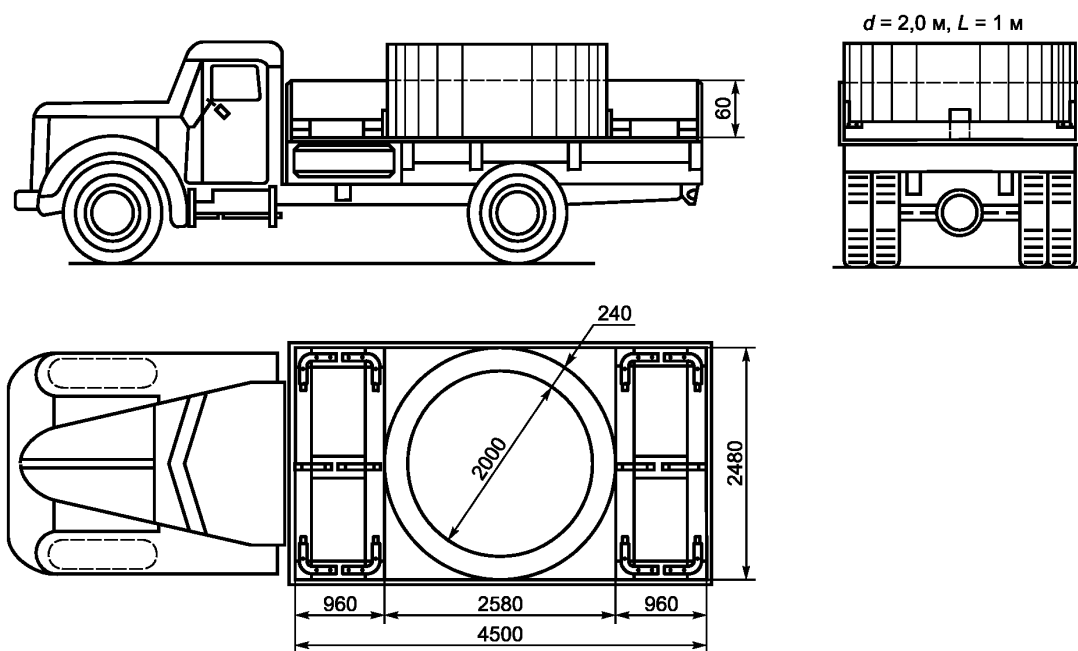


Рисунок Б.2 — Круглые звенья диаметром 2000 мм

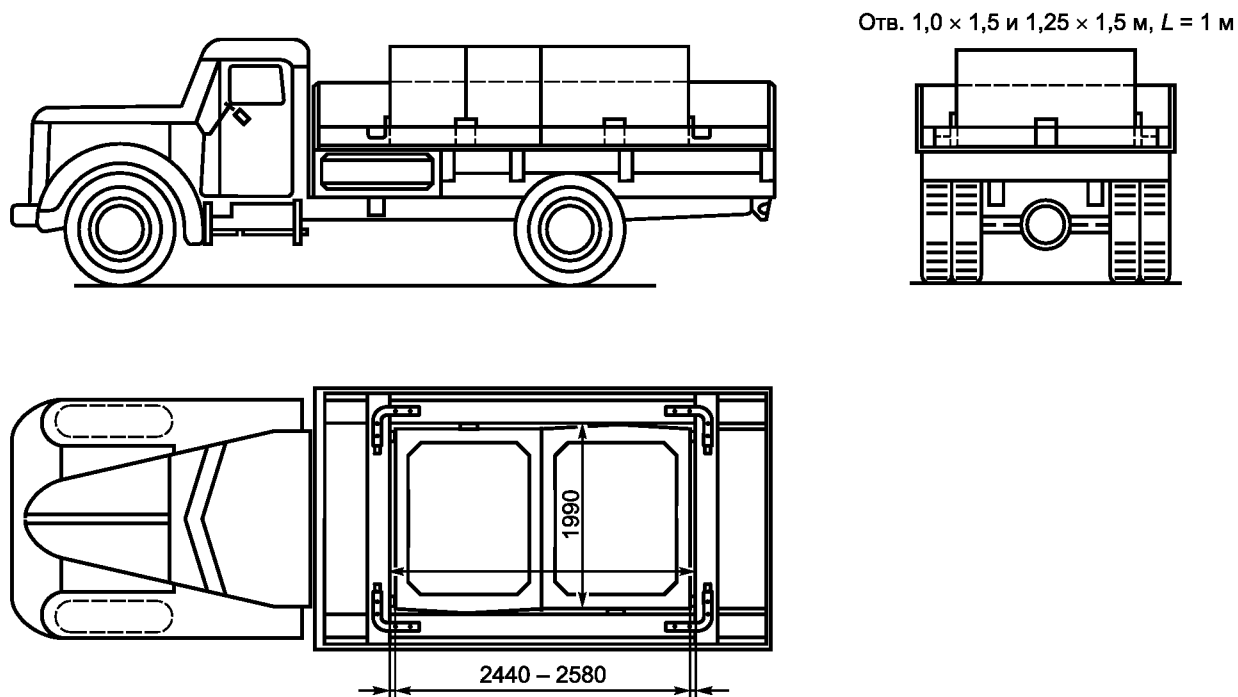


Рисунок Б.3 — Прямоугольные звенья отверстиями 1,0 × 1,5 и 1,25 × 1,5 м

Библиография

- | | |
|----------------------|---|
| [1] СП 35.13330.2011 | Мосты и трубы. Актуализированная редакция СНиП 2.05.03—84* |
| [2] СП 63.13330.2012 | Бетонные и железобетонные конструкции. Основные положения. Актуализированная редакция СНиП 52-01—2003 |
| [3] ТР ТС 014/2011 | Технический регламент Таможенного союза «Безопасность автомобильных дорог» |

Ключевые слова: водопропускная труба, звенья труб, прочность, морозостойкость, водонепроницаемость

Редактор *И.А. Бегун*
Технический редактор *В.Н. Прусакова*
Корректор *Ю.М. Прокофьева*
Компьютерная верстка *И.А. Налейкиной*

Сдано в набор 19.12.2016. Подписано в печать 02.02.2017. Формат 60×84¹/₈. Гарнитура Ариал.
Усл. печ. л. 2,32. Уч.-изд. л. 2,16. Тираж 32 экз. Зак. 275.

Подготовлено на основе электронной версии, предоставленной разработчиком стандарта

Издано и отпечатано во ФГУП «СТАНДАРТИНФОРМ», 123995 Москва, Гранатный пер., 4.
www.gostinfo.ru info@gostinfo.ru