

ТИПОВОЙ ПРОЕКТ  
**224-1-492.86**

**СРЕДНЯЯ ОБЩЕОБРАЗОВАТЕЛЬНАЯ  
ШКОЛА НА 11 КЛАССОВ  
(306 УЧАЩИХСЯ)**

**АЛЬБОМ I**

**АРХИТЕКТУРНО-СТРОИТЕЛЬНЫЕ, САНИТАРНО-ТЕХНИЧЕСКИЕ И  
ЭЛЕКТРОТЕХНИЧЕСКИЕ ЧЕРТЕЖИ**

КР ПЛАН ИВВ. 18-40


224/1  
18-40

ЦЕНТРАЛЬНЫЙ ИНСТИТУТ ТИПОВОГО ПРОЕКТИРОВАНИЯ  
ГОССТРОЯ СССР  
КИЕВСКИЙ ФИЛИАЛ  
г Киев 57 ул Эжена Потье № 12

63/24  
Заказ № 11668 Инв № 9321/1 Тираж 200  
Сдано в печать 22/XI 1960 " 10-112

ТИПОВОЙ ПРОЕКТ  
**224-1-492.86**  
**СРЕДНЯЯ ОБЩЕОБРАЗОВАТЕЛЬНАЯ**  
**ШКОЛА НА 11 КЛАССОВ**  
**(306 УЧАЩИХСЯ)**

**СОСТАВ ПРОЕКТА:**

АЛЬБОМ I	АРХИТЕКТУРНО-СТРОИТЕЛЬНЫЕ, САНИТАРНО-ТЕХНИЧЕСКИЕ И ЭЛЕКТРОТЕХНИЧЕСКИЕ ЧЕРТЕЖИ
АЛЬБОМ II	СМЕТЫ
АЛЬБОМ III	СБОРНИК СПЕЦИФИКАЦИЙ ОБОРУДОВАНИЯ
АЛЬБОМ IV	ВЕДОМОСТЬ ПОТРЕБНОСТИ В МАТЕРИАЛАХ
АЛЬБОМ V	РАСЧЕТЫ ПОКАЗАТЕЛЕЙ ПО СН 514-79

**АЛЬБОМ I**

РАЗРАБОТАН ИНСТИТУТОМ  
 УКРНИИПГРАЖДАНСЕЛЬСТРОЙ

ГЛАВНЫЙ  
 ИНЖЕНЕР ИНСТИТУТА *[Подпись]* / В.Н. МИХАЙПЕНКО /  
 ГЛАВНЫЙ  
 АРХИТЕКТОР ПРОЕКТА *[Подпись]* / М.Р. САГАН /

ПРОЕКТ УТВЕРЖДЕН ГОССТРОЕМ УССР  
 ПОСТАНОВЛЕНИЕ № 101 ОТ 10 НОЯБРЯ 1984г.

РАБОЧАЯ ДОКУМЕНТАЦИЯ  
 ВВЕДЕНА В ДЕЙСТВИЕ ИНСТИТУТОМ  
 УКРНИИПГРАЖДАНСЕЛЬСТРОЙ  
 ПРИКАЗ № 65 ОТ 29 ДЕКАБРЯ 1985г.

КФ ЦИТП УНВ. N 9321/1

			ПРОВЕРЕН

ТАБ. N

© КФ ЦИТП УССРОЯ СССР 1988г

Лист	Наименование	Стр.	Примечание
	Обложка	1	
	Титульный лист	2	
	Содержание альбома	3	
	Пояснительная записка [начало]	4	
	Пояснительная записка [окончание]	5	
	Схема генплана	6	
<b>Архитектурно-строительные чертежи нулевого цикла</b>			
АС-0-1	Общие данные по марке АС-0	7	
АС-0-2	Блок1. План фундаментов	8	
АС-0-3	Блок2. План фундаментов	9	
АС-0-4	Сечения фундаментов 1-1... 23-23.	10	
АС-0-5	Сечения фундаментов 24-24... 40-40	11	
АС-0-6	Блок1. Схема расположения элементов подпольных каналов	12	
АС-0-7	Блок2. Схема расположения элементов подпольных каналов	13	
АС-0-8	Сечения подпольных каналов	14	
АС-0-9	План подвала. Ввод в подвал. Узлы.	15	
АС-0-10	Схема расположения элементов перекрытия и перемычек подвала и воздухозащитной шахты	16	
АС-0-11	Крыльца М1... М7	17	
<b>Архитектурно-строительные чертежи выше отм. 0.000</b>			
АС-1	Общие данные по марке АС	18	
АС-2	Фасады: 1-12, А-Л, Л-А, 12-1.	19	
АС-3	Блок1. План 1 этажа	20	
АС-4	Блок2. План 1 этажа	21	
АС-5	Блок1. План 2 этажа	22	
АС-6	Блок2. План 2 этажа	23	
АС-7	Разрезы 1-1... 4-4	24	
АС-8	Разрезы 5-5... 8-8	25	
АС-9	Развертка вентканалов по оси В, в осях 1-3	26	
АС-10	Развертка вентканалов по оси Г, в осях 3-1	27	
АС-11	Развертка вентканалов по осям К, 9.	28	
АС-12	Развертка вентканалов по осям Г, д, в	29	
АС-13	План покрытия	30	
АС-14	Схема расположения элементов карнизных плит. Узлы покрытия	31	
АС-15	План 1 этажа. Экспликация помещений.	32	
АС-16	План 2 этажа. Экспликация помещений.	33	
АС-17	Спецификация столярных изделий. Экспликация полов	34	
АС-18	Ведомость отделки помещений	35	
АС-19	Схема расположения элементов перекрытия 1 этажа	36	
АС-20	Схема расположения элементов перекрытия 2 этажа	37	
АС-21	Ведомость перемычек	38	
АС-22	Спецификация перемычек	39	
АС-23	Блок1. Схема расположения элементов перекрытия.	40	
АС-24	Блок2. Схема расположения элементов перекрытия.	41	
АС-25	Блок1. Схема расположения элементов покрытия	42	
АС-26	Блок2. Схема расположения элементов покрытия	43	
АС-27	Казырек КМ-1.	44	

Лист	Наименование	Стр.	Примечание
АС-28	Индивидуальные эсб. изделия ПН-1, ПН-2	45	
АС-29	Подстаканник ПС-1, ПС-2	46	
АС-30	Архитектурные изделия. Каркасы КР-1... КР-4. Сетки СК-1, СК-2, СК-3, СК-4	47	
АС-31	Металлические элементы МН-1... МН-4, МС-1... МС-7	48	
АС-32	Металлические элементы СТ-1, СТ-4, МС-8... МС-11, К-1, К-2, К-3	49	
АС-33	Устройства эспрады	50	
АС-34	Монтажные схемы кабин санузлов и гардеробов. Узлы. Кабинки вентиляционных решеток ВР-1... ВР-4, СД-1... СД-7	51	
АС-35	Деревянные изделия ДД-1, ДР-1, Ф-1, СД-1, СД-2, ДР-2	52	
АС-36	Деревянные изделия ВР-1... ВР-4, СД-1... СД-7	53	
АС-36	Лестница в кинопроекторном шкафу	53	
АС-36	Индивидуальные изделия 0-1, 0-2, 0-3	53	
<b>Технологические чертежи</b>			
ТХ-1	Блок1. План 1 этажа с расстановкой мебели и оборудования	54	
ТХ-2	Блок2. План 1 этажа с расстановкой мебели и оборудования	55	
ТХ-3	Блок1. План 2 этажа с расстановкой мебели и оборудования	56	
ТХ-4	Блок2. План 2 этажа с расстановкой мебели и оборудования	57	
<b>Санитарно-технические чертежи.</b>			
ВК1	Общие данные	58	
ВК2	Блок1. План ниже отм. 0.000. Схема К-1	59	
ВК3	Блок2. План ниже отм. 0.000	60	
ВК4	Блок1. План 1 этажа	61	
ВК5	Блок2. План 1 этажа	62	
ВК6	Блок1. План 2 этажа	63	
ВК7	Блок2. План 2 этажа	64	
ВК8	Блок1. Схема В1, Т3, Т4	65	
ВК9	Блок2. Схема В1, Т3, Т4	66	
ВК10	Блок1, 2. Схемы К1, К3	67	
ВК11	План покрытия. Схемы К2.	68	
ОВ-1	Общие данные [начало]	69	
ОВ-2	Общие данные [продолжение]	70	
ОВ-3	Общие данные [окончание]	71	
ОВ-4	Блок1. План 1 этажа	72	
ОВ-5	Блок2. План 1 этажа	73	
ОВ-6	Блок1. План 2 этажа	74	
ОВ-7	Блок2. План 2 этажа	75	
ОВ-8	Блок1. План подвала. Схема системы отопления. Схема узла управления.	76	
ОВ-9	Блок2. Схема системы отопления	77	
ОВ-10	Схемы приточных систем П1 ÷ П4	78	
ОВ-11	Схема приточной системы П5. Схема теплоснабжения калориферов	79	
ОВ-12	Схемы вытяжных систем В1 ÷ В11	80	
ОВ-13	Приточные установки П1 ÷ П4. План. Разрезы 1-1, 2-2	81	
ОВ-14	Приточная установка П5. Экспликация установки П1... П5	82	
ОВ-15	Переключной утепленный клапан в вытяжной шахте	83	

Лист	Наименование	Стр.	Примечание
<b>Электротехнические чертежи.</b>			
Э0-1	Общие данные [начало]	84	
Э0-2	Общие данные [окончание]	85	
Э0-3	Расчетная электрическая схема	86	
Э0-4	Блок1. План осветительных сетей 1 этажа	87	
Э0-5	Блок1. План осветительных сетей 2 этажа	88	
Э0-6	Блок2. План осветительных сетей 1 этажа	89	
Э0-7	Блок2. План осветительных сетей 2 этажа	90	
Э0-8	Блок1. План силовых и магистральных путей 1 этажа	91	
Э0-9	Блок1. План силовых и магистральных путей 2 этажа	92	
Э0-10	Блок2. План силовых и магистральных путей 1 этажа	93	
Э0-11	Блок2. План силовых и магистральных путей 2 этажа	94	
Э0-12	Блок2. План силовых сетей пищеблока	95	
Э0-13	Блок2. План осветительных и силовых сетей подвала	96	
Э0-14	План силовых сетей кровли	97	
Э0-15	Расчетная таблица силовых распределительных сетей ШС-1	98	
Э0-16	Расчетная таблица силовых распределительных сетей ШС-2	99	
Э0-17	Расчетная таблица силовых распределительных сетей ШС-3 (1, 2)	100	
Э0-18	Опросный лист на ВРУ. Эскиз ЛКУ	101	
УС-1	Общие данные	102	
УС-2	Блок1. План сетей 1 этажа. Структурная схема	103	
УС-3	Блок1. План сетей 2 этажа. Структурные схемы	104	
УС-4	Блок2. План сетей 1 этажа	105	
УС-5	Блок2. План сетей 2 этажа	106	
УС-6	Модуль щита. Структурные схемы. Условные обозначения	107	
АВК-1	Общие данные	108	
АВК-2	Функциональная схема автоматизации канала	109	
АВК-3	Принципиальная схема управления канализацией	109	
АВК-4	Схема подключений	110	
АВК-5	План трубных пробок	111	
АОВ-1	Ведомость чертежей. Общие данные	111	
АОВ-2	Функциональная схема автоматизации при-точной системы	112	
АОВ-3	Принципиальная электрическая схема управления приточной системой	112	
АОВ-4	Шкаф аппаратный. Эскиз общего вида	113	
АОВ-5	Шкаф аппаратный. Схема внешних соединений	114	
АОВ-6	План трубных пробок	114	
МХ-1	Механизм зашторивания окон	115	
КТ-1	Общие данные. План 2 этажа между осями А-1, А-2	116	
КТ-2	Размещение оборудования в кинопроекторном шкафу	117	
КТ-3	Раскладка труб в кинопроекторном шкафу	118	
КТ-4	Схема подключения кинотехнологического оборудования	119	
КТ-5	Схема внешних подключений устройства, ЗБК Т2-25	120	

9321/1 3

ТП 224 - 1 - 492. 86

Средняя общеобразовательная школа на 11 классов / 1306 учащихся /

Прибязан:

Нач. отд. Либерман Л.С.  
 Старш. инт. инж. Берг Л.С.  
 ГАП Солян Л.С.  
 Инж. ЗР. Обнинский Л.С.  
 Проверил: Обнинский Л.С.  
 Разработ. 1.6.84  
 Копир. Чед.

Страниц Лист Листов  
 3 3

Содержание альбома. Госстрой УССР  
 УкрНИИТрансгазострой  
 г. Киев

Всё чертежи в 3-х экземплярах

## I Общая часть.

Рабочая документация типового проекта здания средней школы на 11 классов (306 учащихся) разработана по плану типового и экспериментального проектирования на основании задания на проектирование, согласованного Министерством просвещения УССР и утвержденного Госстроя УССР постановлением №101 от 10 ноября 1984 года.

Здание школы рассчитано на обучение в нем учащихся с соотношением возрастного потока 1:1:1:1, наполняемость классов 0-III - 24 учащихся, IV - V - 30 учащихся.

В проекте экспериментально проберяется новый тип школьного здания с уменьшенной наполняемостью классов, включением подготовительного класса (для шестилетнего возраста) в начальное звено школы и новым составом помещений для проведения учебно-педагогического процесса.

Проектом предусматривается оборудование здания школы центральным отоплением, вентиляцией, водопроводом, канализацией, электрическими и слаботочными устройствами.

## II Область применения.

Здание средней школы на 11 классов (306 учащихся) предназначено для строительства в сельской местности и относится к II классу, II степени долговечности и II степени огнестойкости.

Расчетная температура наружного воздуха -20°C.

Снеговая нагрузка - 70 кгс/м<sup>2</sup>.

Скоростной напор ветра - 45 кгс/м<sup>2</sup>.

Сейсмичность не более 6 баллов.

Зона благосостояния - нормальная.

Характеристика участка строительства: площадка горизонтальная, грунты непучинистые, непроемочные, грунтовые воды отсутствуют.

## III Архитектурно-планировочное решение.

Здание школы решено компактно, основные его помещения сгруппированы по функциональному признаку и размещены поэтажно с учетом целесообразного зонирования.

В центральной части на I этаже размещен вестибюль с гардеробом, помещения по трудовому обучению, спортзал с раздевальными и душевыми, учебные помещения для 0-III классов.

Второй этаж занимают кабинеты лаборатории для IV-VIII классов, библиотека, помещения администрации, персонала и общественных организаций. Рекреации и санузлы размещены поэтажно для учащихся начальных и средних классов.

Спортивный зал размером 9x18 м. Актный зал на 160 мест, предназначен для многофункционального использования (проведение праздничных мероприятий, собраний, занятий, просмотров художественной самодеятельности).

Для демонстрации кинофильмов применяется узкоплечная киноустановка, размещаемая в зале.

Улучшен состав помещений здания школы по сравнению с действующими типовыми проектами.

Введены класс и спальня-игровая для детей шестилетнего возраста, комната для трудового обучения учащихся I-III классов, учебные кабинеты, лабораторные и помещения универсального назначения для IV-VIII классов. Обеспечены условия для разделения классов на две подгруппы при изучении иностранного и русского языков.

## 1. Наружная отделка.

Цоколь - терразитовая штукатурка крупным набрызгом с добавлением дутаго стекла и гранитной крошки мелкой фракции. Варианты отделки цоколя: облицовка шлокозитоловыми плитками или керамической плиткой темных тонов.

Наружные стены - тщательный подбор лицевой поверхности кирпича с глубокой расшивкой швов.

Деревянные входные двери и оконные переплеты окрашиваются эмалевыми красками в два раза в два цвета - серый и белый.

## 2. Внутренняя отделка.

Внутренняя отделка здания школы выполняется согласно ведомости отделки помещений.

## IV Конструктивные решения и технические указания к проекту.

Конструктивная схема решена с несущими продольными стенами с шагом 2,7, 6,3, 9,0 м и опираем панелей перекрытий на несущие стены. Пространственная жесткость здания обеспечивается совместной работой стен и перекрытий, рассматриваемых как жесткие неизменяемые диски.

## 1. Фундаменты.

Под наружные и внутренние стены запроектированы из монолитного дубобетона - дубовый камень марки "200", бетон марки "100".

Приведенные в проекте чертежи фундаментов являются примером решения, разработанным для грунта со следующими характеристиками:  $\varphi = 20^\circ$ ,  $\sigma = 0,11 \text{ кгс/см}^2$ ;  $\gamma = 1800 \text{ кгс/м}^3$ ;  $E = 190 \text{ кгс/см}^2$ .

Под частью здания запроектирован подвал. Стены подвала - монолитные дубобетонные.

## 2. Стены.

Наружные и внутренние стены запроектированы из пустотелого глиняного кирпича пластического прессования. Кладку стен выполнять из кирпича марки "75" на растворе марки "25" с пластифицирующими добавками.

Столбы и простенки, выделенные на планах, выполнять из кирпича марки "75" на растворе марки "50" с армированием плоскими сетками.

## 3. Перекрытия.

Перекрытия - из сборных ж.б. панелей с пустотами.

Швы между панелями, а также между панелями и стенами должны быть тщательно заделаны цементным раствором М1-100.

Панели крепятся к стенам и между собой анкерами.

При привязке проекта, производстве работ и осуществлению надзора за строительством особое внимание должно быть обращено на тщательную заделку цементным раствором марки "100" швов между панелями и тщательное выполнение монолитных участков, т.е. при подборе панелей по несущей способности учтена их совместная работа между собой на нагрузку от перегородок.

## 4. Перемычки.

Перемычки сборные железобетонные.

## 5. Покрытие.

Покрытие - плоское совмещенное.

Кровля - рулонная из 4 слоев рубероида марки РМК-350 с защитным слоем из гравия.

## 6. Утеплитель.

Утеплитель - плитный пенобетон с объемной массой  $\gamma = 400 \text{ кг/м}^3$ .

## 7. Лестницы.

Лестницы приняты из сборных железобетонных площадок и маршей с накладными проступями.

## 8. Перегородки.

Перегородки приняты панельные на деревянном каркасе с обшивкой из листов сухой гипсовой штукатурки толщиной 94 мм.

9321/1

Привязан	Рук. М.Э. Либерман	Составитель	И.В. Штейнберг
	Эл. сп. арх. Штейнберг	Р	И
	ЭАП Саган	Систрой УССР	
	Рук. в.р. Штейнберг	Укрниипроградучстрой	
	Проверил Штейнберг	г. Киев	
	Разработ. И.И. Саган		
И.И. Саган		Пояснительная записка (начало)	

Т.П. 224 - 1 - 492.86

Средняя общеобразовательная школа на 11 классов (306 учащихся)

Составитель

И.В. Штейнберг

Р И

Систрой УССР

Укрниипроградучстрой

г. Киев

И.И. Саган

**9. Объемная масса материалов конструкций:**

Наружние стены	1600 кг/м <sup>3</sup>
Внутренние стены	1600 кг/м <sup>3</sup>
Бетон	2200 кг/м <sup>3</sup>

Нагрузки приняты по СНиП 5-6-74

"Нагрузки и воздействия". При расчете конструкций учтен коэффициент надежности  $\gamma_n = 1,0$ .

**9. Защита конструкций от коррозии, гниения и возгорания.**

Линеры панелей перекрытия и покрытия и другие соединительные элементы защищаются цементным раствором согласно СНиП III-23-76. Все деревянные элементы, соприкасающиеся со стенами или бетонными и железобетонными конструкциями, покрываются толстым и тщательно антисептируются водными растворами фтористого или кремнефтористого натрия согласно СНиП III-19-76. Все металлические конструкции должны быть окрашены эмальевыми красками за 2 раза.

**10. Указания по производству работ в зимних условиях.**

Проект разработан для производства работ в летних условиях. Строительные работы в зимних условиях должны производиться с соблюдением требований разделов СНиП III-15-76; СНиП III-17-78; СНиП III-16-80.

Рабочие чертежи, предназначенные к производству работ в зимних условиях, должны иметь указания проектной организации, выполнявшей привязку проекта, о произведенной проверке конструкций и возможности их применения в зимних условиях.

1. Возведение фундаментов на замёрзшем основании не допускается. Грунты основания должны быть защищены от промерзания как в период производства работ, так и после их окончания.

2. Бутобетонные монолитные фундаменты должны возводиться способами последующего замораживания, которые могут обеспечить накопление бетоном до затвердения 50% его прочности /способом термоса, в термоактивной опалубке, в тепляках и т.д./.

3. Засыпку пазух производить теплым грунтом только после устройства бетонной подбетонки под полы, укладки перекрытия над подвалом и выполнения обмазочной гидроизоляции.

4. Замоналичивание швов между панелями перекрытия выполняются раствором марки М40 с добавками, обеспечивающими приобретение раствором 25% прочности до его замораживания. Перед замоналичиванием швов производится их очистка от снега и наледи.

5. Кирпичную кладку выполнять способом замораживания раствора. Снижение конечной прочности кладки по сравнению с прочностью такой же кладки, выполняемой в летних условиях, компенсируется повышением марки раствора в зависимости от среднесуточной температуры на период возведения кладки:

при t до -20°C - марки "50"
при t до -30°C - марки "75"

Кирпич стен должен быть Мрз-15, а участки фундаментов выполнять из полнотелого глиняного кирпича Мрз-25.

Температура раствора в момент его применения должна быть не менее:

+10°C при t° воздуха до -10°C
+15°C при t° воздуха до -20°C
+20°C при t° воздуха ниже -20°C

6. Особое внимание следует обратить на перевязку стен, плотность заполнения, горизонтальность швов, вертикальность кладки.

Толщина швов кладки должна быть не более 10-12 мм.

Поливка кирпича и заливка швов жидким раствором запрещается.

7. В уровне перекрытий уложить стальные связи из арматуры ф8А1 в углах и местах пересечения и примыкания стен.

Связи должны заходить в каждую из примыкающих стен на 1-1,5 м и заканчиваться на концах анкерами.

8. Перед наступлением весенних оттепелей и на весь период оттаивания и последующего твердения кладки необходимо:

- Заделать монтажные гнезда, борозды и другие ослабления несущих конструкций.
- Убрать с перекрытий случайные, не предусмотренные проектом нагрузки (строительный мусор, остатки строительных материалов, снег).
- Все несущие перемычки в проемах наружных и внутренних стен, выпавшие в зимних условиях подпереть упорными столбами на встречных клиньях.
- Вести наблюдение за оттаиванием кладки с принятием в случае необходимости мер, обеспечивающих устойчивость конструкций.

**VII. Психологическая часть**

Принятые в проекте состав и площади учебных помещений уменьшенной наполняемости создает благоприятные условия проведения учебно-педагогического процесса на уровне современных требований.

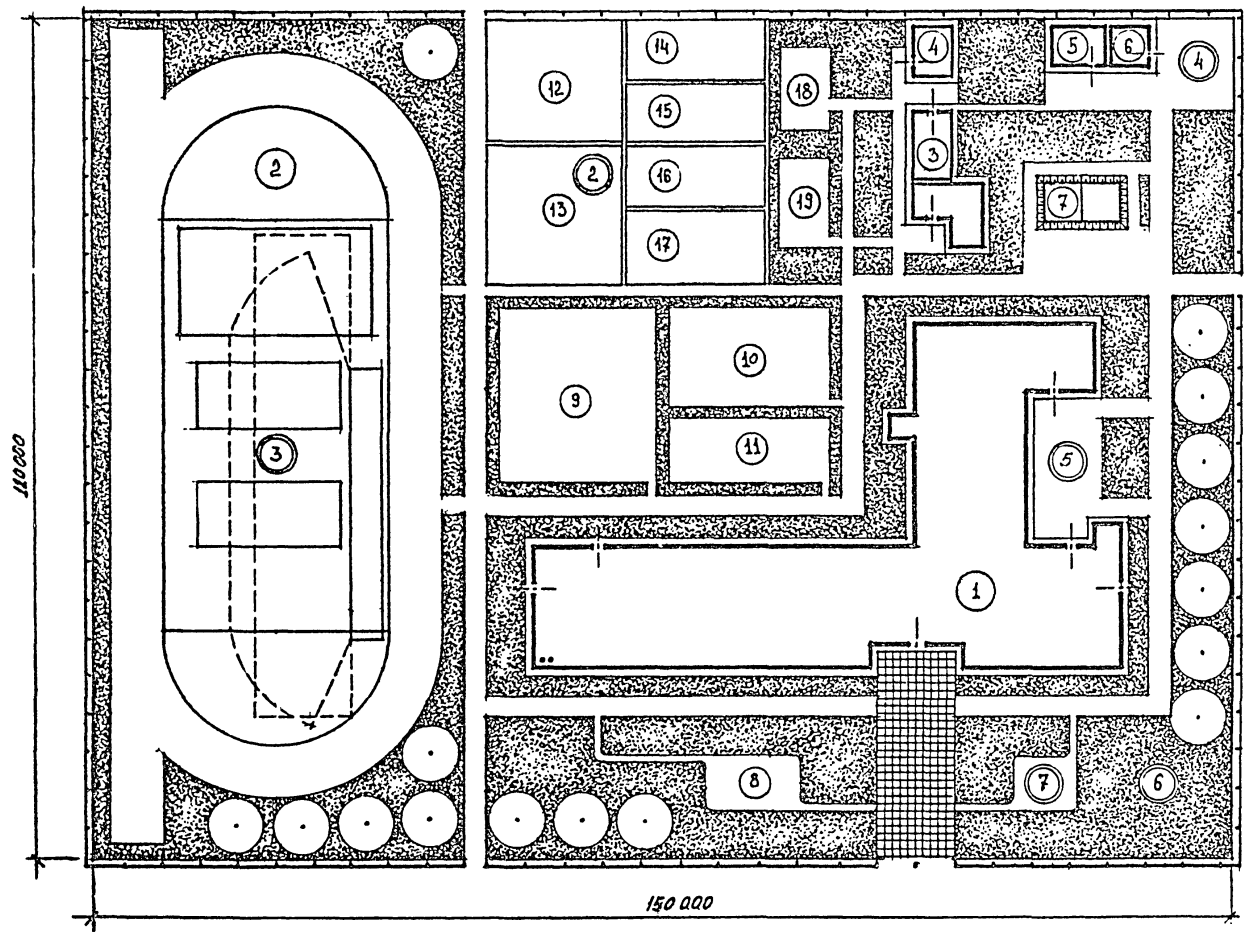
Буфет реализует скомплектованные школьные завтраки из блюд, доставляемых с базового предприятия общественного питания.

Предусматривается охват горячим питанием всех учащихся школы за две смены по две посадки в каждую.

9321/1

		ТП 224-1-492.86	
		Средняя общеобразовательная школа № 11 классов (306 учащихся)	
Привязан:		Рук. М-2 Либман	Студ. Лист
		Эксп. арт. Шендеров	Листов
		ЭЛП Саган	Р 5
		Рук. зр. Обининский	Босстрой УССР
Инв. №		Провер. Овчинников	Украинградстрой
		Разрешен Кич	г. Киев
		Пояснительная записка (окончание)	

Имя и фамилия проектировщика и дата составления



М 1:500

### Экспликация.

- 1 Здание школы. ТП.230-1-114.И.
- 2 Легкоатлетическая площадка. ТП.224-9-30
- 3 Теплица.
- 4 Пляжик.
- 5 Хозкорпус.
- 6 Мусороосборник. М-2
- 7 Пожарный резервуар. V=100м<sup>3</sup> ТП.301-4-58.85
- 8 Площадка для тихого отдыха.
- 9 Гимнастическая площадка. ТП.230-1-114.И.
- 10 Площадка для подвижных игр V-VIII классов.
- 11 Площадка для подвижных игр I-IV классов.
- 12 Участок овощных и полевых культур.
- 13 Участок плодового сада и ягодников.
- 14 Площадка для занятий по биологии на воздухе с мясом.
- 15 Участок для начальных классов.
- 16 Участок коллекционно-селекционной работы.
- 17 Участок питомника плодовых пород и декоративных растений.
- 18 Зоологический уголок.
- 19 Метеорологическая и географическая площадка.

### Баланс территории.

1	Площадь застройки.	1943.3 м <sup>2</sup>
2	Учебно-опытная зона.	1671.7 м <sup>2</sup>
3	Спортивная зона.	5216.8 м <sup>2</sup>
4	Хозяйственная зона.	761.0 м <sup>2</sup>
5	Проезды и тротуары.	1750.0 м <sup>2</sup>
6	Зона зеленых насаждений.	5000.0 м <sup>2</sup>
7	Зона отдыха.	157.5 м <sup>2</sup>
	Общая площадь.	16500.0 м <sup>2</sup>

### Условные обозначения

- ① - здания, сооружения, площадки.
- ② - зоны.

9321/1

ТП 224-1-492.86

Средняя общеобразовательная школа № 11 классов. (Зона учащихся 1).

Генеральный директор	Нач. отд. Ляберман	
	Гл. спец. Штейнберг	
	Глп. Сеган	
	Рук. гр. Общественная	
	Пробер. Общественная	
	Гл. арх. Ляберман	

Страна	Лист	Листов
Р	Б	
Схема генплана.		
Генплан РСФСР Учреждение культуры		

К. Г. Шейнберг  
Л. В. Шейнберг  
Т. П. Шейнберг

Перечень чертежей комплекта ЛСО

Лист	Наименование	Стр.	Примечание
ЛС-0-1	Общие данные по марке ЛС-0	7	
ЛС-0-2	Блок 1. План фундаментов	8	
ЛС-0-3	Блок 2. План фундаментов	9	
ЛС-0-4	Сечения фундаментов 1-1... 23-23	10	
ЛС-0-5	Сечения фундаментов 24-24... 40-40	11	
ЛС-0-6	Блок 1. Схема расположения элементов подпольных каналов.	12	
ЛС-0-7	Блок 2. Схема расположения элементов подпольных каналов.	13	
ЛС-0-8	Сечения подпольных каналов.	14	
ЛС-0-9	План подвала. Вход в подвал. Узлы.	15	
ЛС-0-10	Схема расположения элементов перекрытия и перемычек подвала и воздухозаборной шахты	16	
ЛС-0-11	Крыльца №1... №7	17	

Ведомость ссылочных и прилагаемых документов.

Обозначение	Наименование	Примеч.
1.136.5-19	Львы деревянные впадные, служебные, парничные, для жилищ и общественных зданий	
1.219.1-3	Лотки железобетонные	
1.243.1-4	Плиты плоские железобетонные	
1.138-10, в.1	Перемычки железобетонные для зданий с кирпичными стенами	
1.141-1, в.63	Панели перекрытий сборные железобетонные многослойные	
1.255.1-1	Ступени железобетонные плоские	
УУ 03-03, альб. 71-64	Металлические элементы	
1.241-1 вып. 2/1	Панели перекрытий сборные железобетонные многослойные	
3.006.1-2/82 в.11,12	Сборные железобетонные каналы и тоннели из лотковых элементов	

Ведомость объемов сборных бетонных и железобетонных конструкций.

Наименование группы элементов конструкций	Код	Кол-во м <sup>3</sup>	Примеч.
Элементы коммуникаций	58930000	36.7	
Архитектурно-строительные элементы здания	58950060	27.0	
Перекрытия	58420000	14.1	
Перемычки	58280000	1.3	
Конструкции и детали каналов	58580000	5.1	
Элементы лестниц	58910000	1.6	

Ведомость спецификаций

Лист	Наименование	Примеч.
ЛС-0-5	Спецификация элементов перемычек	
ЛС-0-10	Спецификация элементов подпольных каналов	
ЛС-0-6	Спецификация элементов подпольных каналов	
ЛС-0-10	Спецификация элементов перекрытия	
ЛС-0-11	Спецификация элементов крылец	
ЛС-0-9	Спецификация металлических элементов	
ЛС-0-9	Спецификация верхних блоков	
ЛС-0-10	Спецификация элементов воздухозаборной шахты	

Ведомость основных комплектов рабочих чертежей.

Наименование чертежей комплекта	Марка
Архитектурно-строительные чертежи нулевого цикла работ	ЛС-0
Архитектурно-строительные чертежи выше отм. 0.000	ЛС
Отопление и вентиляция	ОВ
Водопровод и канализация	ВК
Электротехнические чертежи	ЭО
Устройства связи	УС
Автоматизация сантехустройств	ЛВ, ЛВК
Технологическое оборудование	ТХ
Кинотехнологическое оборудование	КТ

Проект разработан в соответствии с действующими нормами и правилами и предусматривает мероприятия, обеспечивающие взрывную, взрывопожарную и пожарную безопасность при эксплуатации зданий и сооружений.

Гл. арх. проекта *Лисица* / Саган М.Р./

7  
9321/1

Инв. №		Привязан	
		ТП 224-1-492.86	
		-ЛС-0	
		Средняя общеобразовательная школа № 1/306 учащихся/	
Исполн.	Л. С. Саган	Студ. лист	Листов
Проверил	В. С. Саган	Р	1
Прораб	В. С. Саган	И	1
Инженер	В. С. Саган	Общие данные по марке ЛС-0	
Инженер	В. С. Саган	Застрел УССР	
Инженер	В. С. Саган	Инженер-проектировщик	
Инженер	В. С. Саган	3 Киев	

Тема и подзаголовок



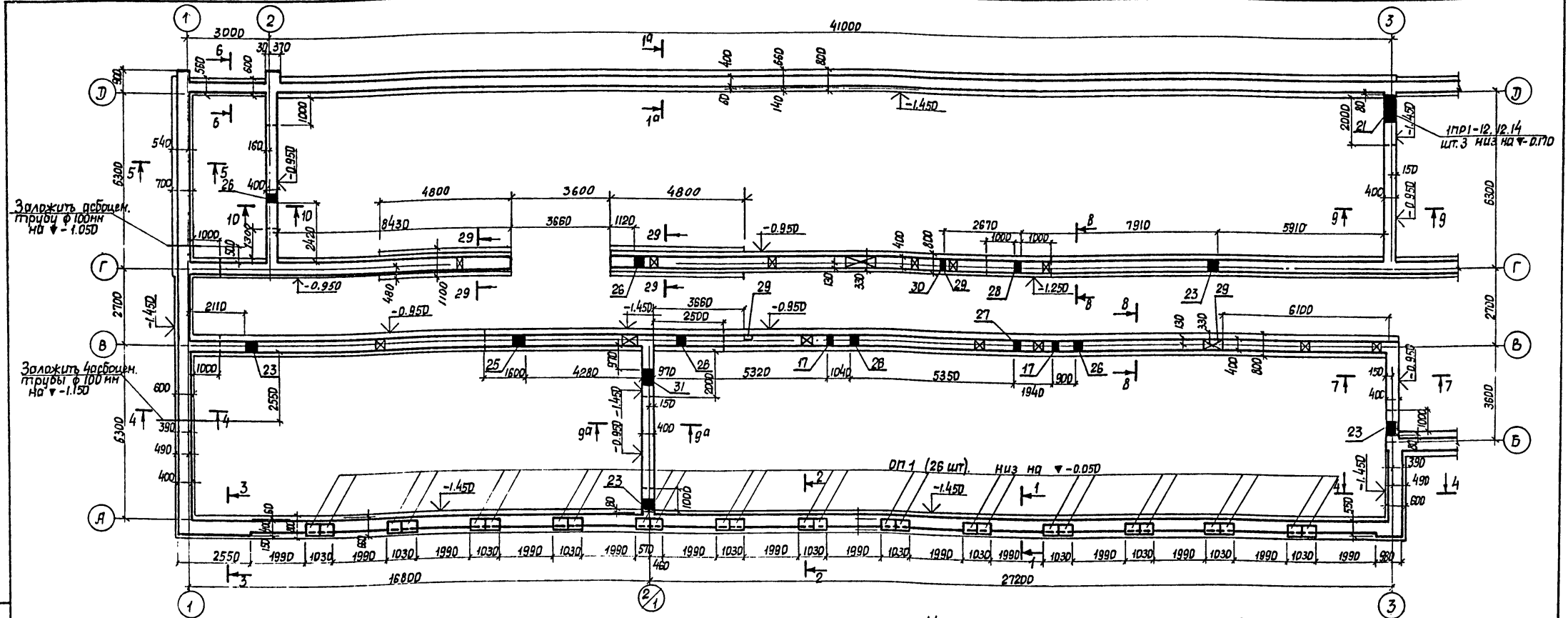


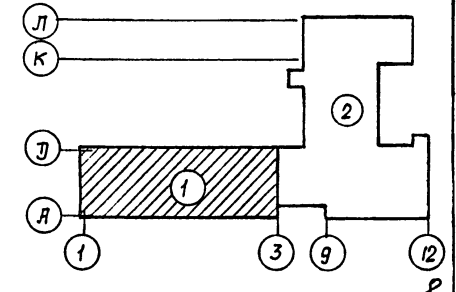
Таблица нагрузок на 1 пог. м фундаментов на  $\nabla -0.050$  и  $-3.000$

Экспликация отверстий

Настоящий лист рассматривать совместно с листами АС-0-3...АС-0-5.



Условные обозначения



9321/1

Сечение	Нагрузка в тс/п.м.	Сечение	Нагрузка в тс/п.м.	Плуп. отв.	Размеры, мм Б Н	Отн. низа м	Назначение	Плуп. отв.	Размеры, мм Б Н	Отн. низа м	Назначение
1-1.2-2.3-3.19-19	8.32	21-21	4.26	1	1300 450	-1.700	отопление, горячее водоснабжение	18	200 300	-1.000	канализация
1а-1а, 24-24	8.14	25-25	конструкт.	2	650 550	-0.900	вентиляция	19	200 300	-0.400	ливневая канализация
4-4	5.87	26-26	5.35	3	1000 1400	-2.500	вентиляция	20	200 300	-1.400	канализация
5-5; 22-22, 23-23	6.77	27-27	3.69	4	750 550	-1.450	вентиляция	21	940 800	-0.970	отопление
6-6, 4а-4а	6.01	28-28	11.34	5	750 500	-0.820	вентиляция	22	940 800	-1.270	отопление
7-7; 9а-9а	2.75	29-29	13.73	6	400 500	-0.820	отопление	23	440 520	-0.630	отопление
8-8	9.95	30-30	17.04	7	300 300	-2.600	водопровод	24	250 250	-0.420	вентиляция
9-9; 10-10	3.85	31-31	8.47	8	1200 500	-0.820	вентиляция; отопление	25	600 600	-0.770	вентиляция
11-11, 12-12, 13-13	10.07	32-32	10.25	9	900 630	-0.950	отопление, горячее водоснабжение	26	300 300	-0.470	отопление
14-14	12.5	33-33	20.79	10	440 520	-1.000	отопление	27	250 300	-0.470	вентиляция
15-15	18.89	34-34	16.24	11	250 250	-1.300	вентиляция	28	250 200	-1.050	вентиляция
16-16	9.81	35-35; 36-36	конструкт.	12	200 300	-1.200	канализация	29	250x130	-0.650	водопровод канализация
17-17	8.15	37-37	9.82	13	600 600	-2.600	водопровод	30	200 300	-0.500	канализация
18-18, 5б-5б	6.92	38-38	7.47	14	600 600	-3.650	канализация	31	500 500	-1.050	вентиляция
5а-5а	7.23	39-39	4.79	15	200 300	-0.600	ливневая канализация	32	1450 1920	-3.020	вентиляция монтажные проемы
6а-6а	5.46	40-40	6.11	16	200 300	-0.800	канализация				
20-20	11.44			17	200 300	-0.900	канализация				

Привязан

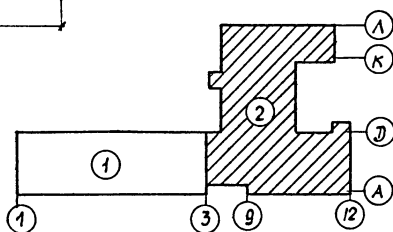
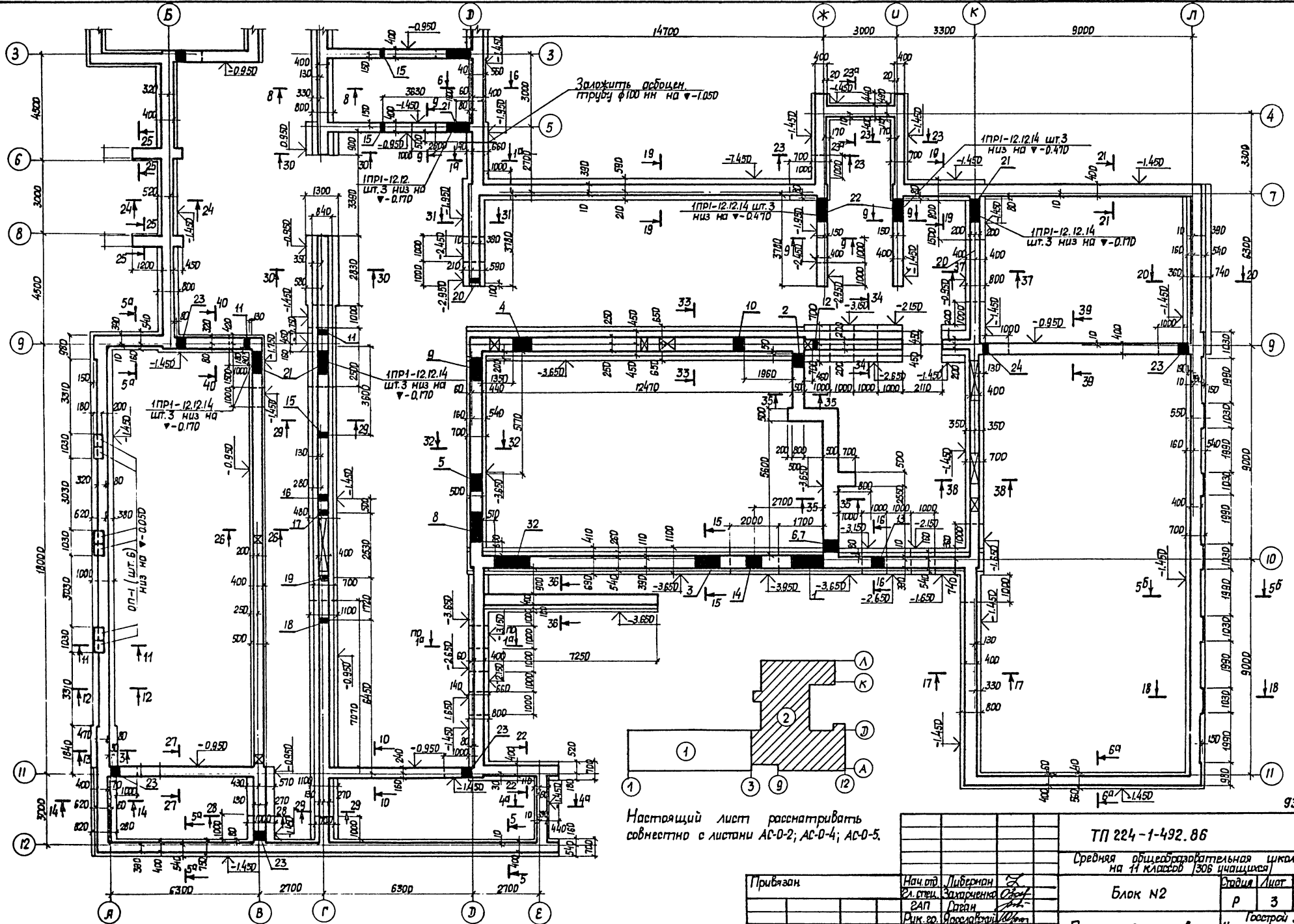
Инв. N

ТП 224-1-492.86		АС-0	
Средняя общеобразовательная школа на 11 классов (306 учащихся)			
Блок №1		Лист	Листов
План фундаментов		Р	2
Госстрой УССР		Украинградостроительный в. Киев	

Нач. отд. Либерман  
Зл. спец. Захарченко  
2АП. Саган  
Рук. гр. Яковлевский  
Пробер. Яковлевский  
Казар. Цукерман

22. стр. 03. Либман  
Рук. гр. Яковлевский  
Цукерман

Лист № 08  
 Проект № 08  
 Лист № 08  
 Лист № 08

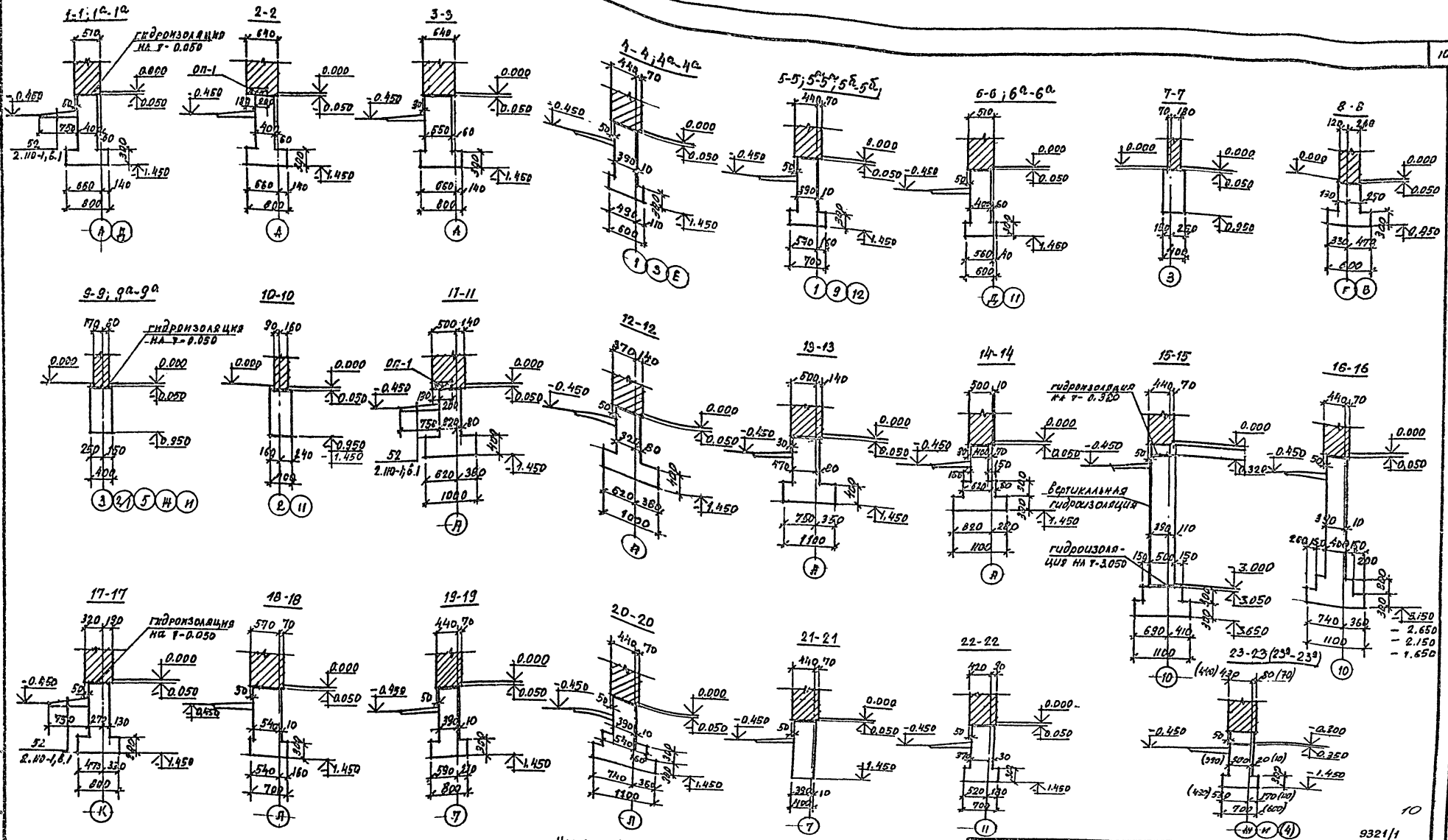


Настоящий лист рассматривать совместно с листами АС-0-2; АС-0-4; АС-0-5.

ТП 224-1-492.86		АС-0	
Средняя общеобразовательная школа на 11 классов (308 учащихся)			
Блок №2		Этажа	Листы
План фундаментов		Р	3
Госстрой УССР Укринтергаздомстрой г. Киев			

9321/1

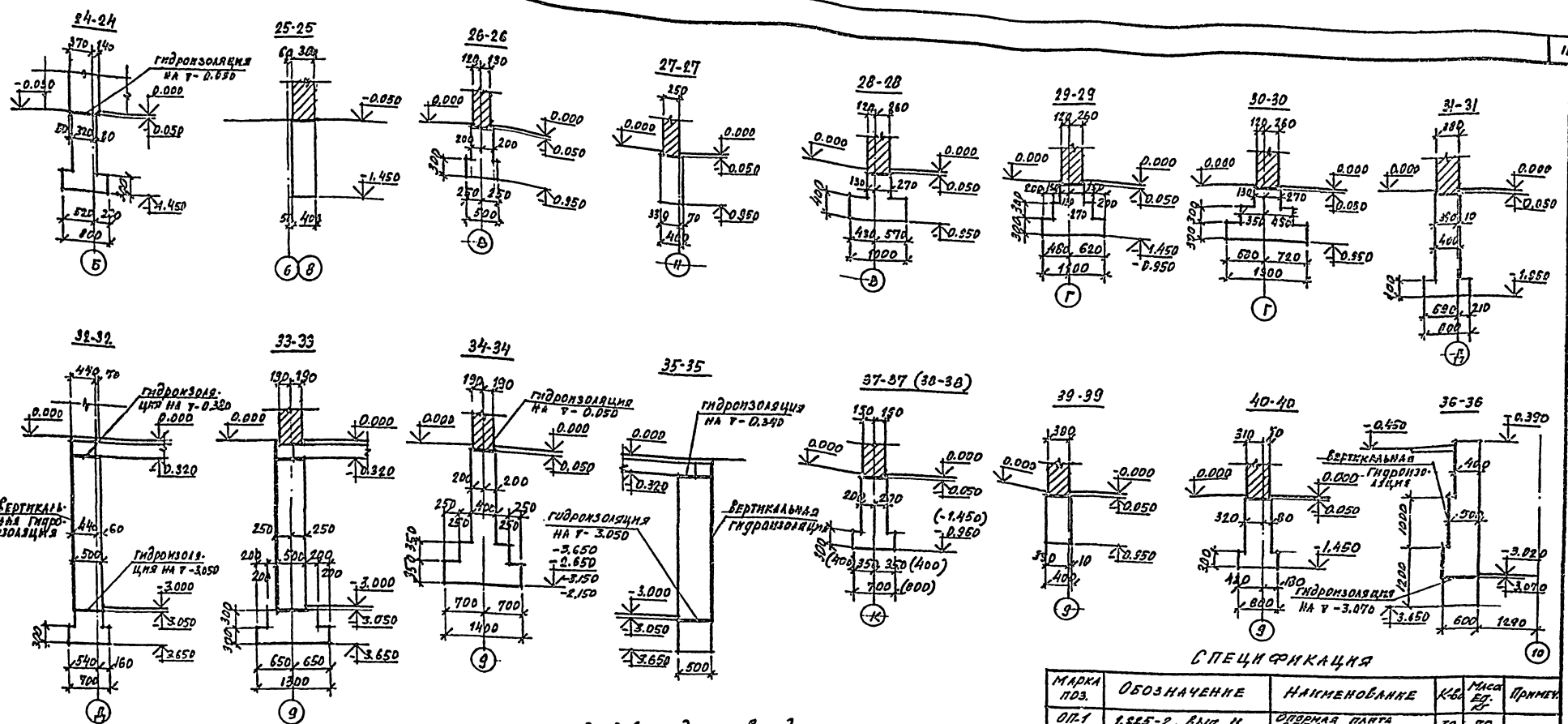
В.И.С.



1. Настоящий лист рассматривать совместно с листами АС-0-2, АС-0-3, АС-0-5.  
 2. На сечениях фундаментов поперечные каналы условно не показаны, см. листы АС-0-6...АС-0-9.

ТТ 224-1-492.86		-АС-0	
СРЕДНЯЯ ОБЩЕОБРАЗОВАТЕЛЬНАЯ ШКОЛА НА "II КЛАССОВ" (306 УЧАЩЕЙСЯ)			
Исполнитель	МАН. ОУ ЛИБЕРМАН ГО СЕВЕР. ЗАКЛАДЧЕВС Г. П. ГАГАВ	1/2	1/2
Проектировщик	Г. П. ГАГАВ	1/2	1/2
Проверенный	Г. П. ГАГАВ	1/2	1/2
Секция	Р	Лист	4
СЕВЕРНАЯ ФУНДАМЕНТОВ		Госстрой УССР Укринтерпроектинститут	
1-1 ... 23-23		Лист	

9321/1



СПЕЦИФИКАЦИЯ

МАРКА ПОД.	ОБОЗНАЧЕНИЕ	НАИМЕНОВАНИЕ	КВ.	Масса кв. м.	Примеч.
ОП.1	1.325-2, БИП. II	ОПОРНАЯ ПЛИТА ОП.1	32	70	
	1.133-10, БИП. I	ПЕРЕНЫЧКА ПП.1-12.1.К	21	37	

- За условную отметку 0.000 принят уровень чистого пола 1 этажа.
- Бутобетонные фундаменты выполнять из бетона М.100. Марка бутового камня - 200.
- Горизонтальная гидроизоляция на т-0.050 и т-0.250 выполняется из двух слоев гидрозола на дегтевой мастике по выравненному цементным раствором основанию; на т-3.050 - из слоя цементного раствора состава 1:2 толщиной 20 мм с уплотняющим дощечкам.
- Наружные поверхности стен подвала, соприкасающиеся с грунтом, обмазывать горячим битумом за 2 раза.
- Стены фундаментов в местах устройства вентиляционных каналов (см. разбивку листов АС-9... АС-12) выполнять из кирпича марки У5 на растворе 1:2.5.
- Над отверстиями в фундаментах установить арматуру ф12 по расчету 1 стержень на 100 мм стены с зазором за края отверстия на 25 мм, расход стали 0.06т.
- Под дверным проемом в стене подвала установить ф12 по расчету 2 стержня - 4т.
- Отметка пола в фундаментах в местах выпуска канализации принята в проекте условно в виде 0.000.

- с подовой фундаментов под наружные стены и уточняется при дальнейшем проектировании.
- Перекрытия над проемами в подвале см. лист АС-9-10.
- Экспликация отверстий и таблицу нагрузок см. лист АС-9-2.
- В обратную засыпку грунта за стены подвала производить слоем 200-250 мм с щебеньными трамбовками. Засыпку выполнять только после устройства перекрытия над подвалом.
- Настоящий лист рассматривать совместно с листами АС-0-2... АС-0-4.
- На стенах фундаментов подпольные каналы условно не показаны, см. листы АС-0-6... АС-0-8.

ПОДПИСАНЫ	ПОДПИСАНЫ

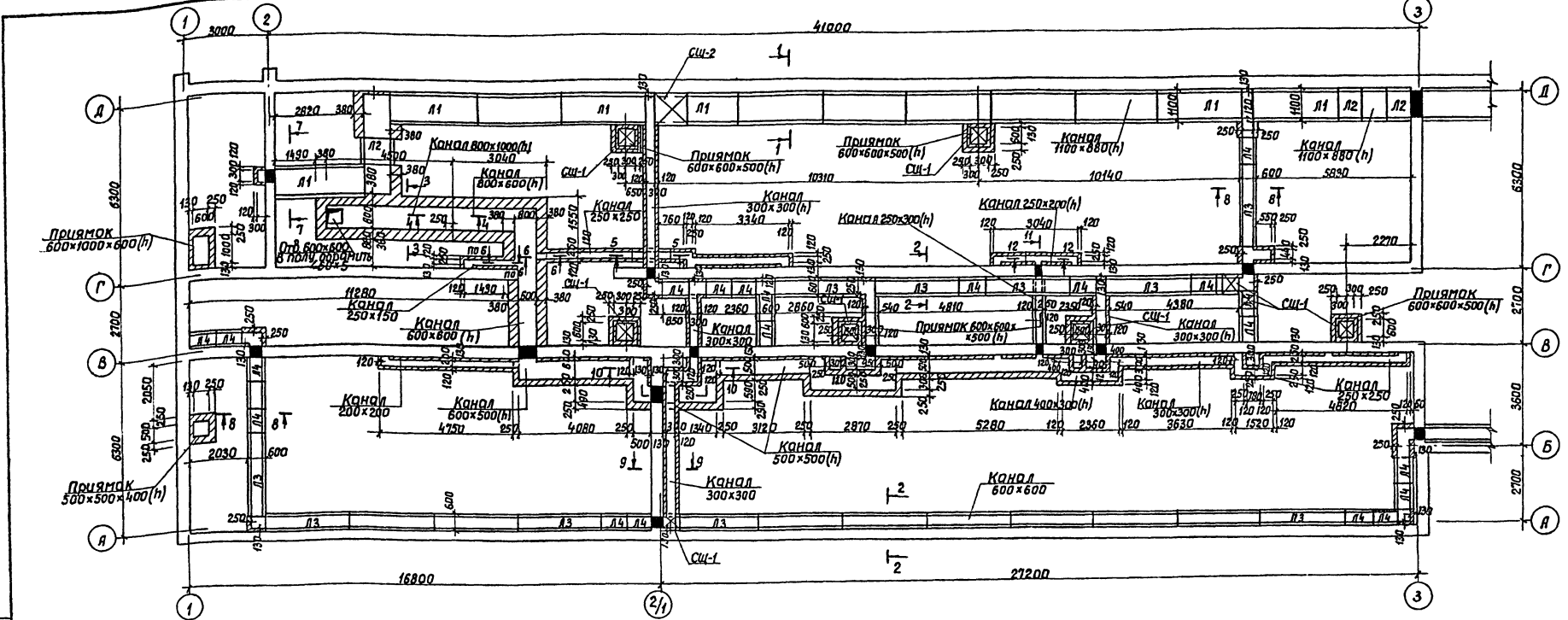
ТП 224-1-492.86 -АС-0

СРЕДНЯЯ ОБЩЕОБРАЗОВАТЕЛЬНАЯ ШКОЛА №11 КАССОВ 1305 УЧАЩИХСЯ

СЕЧЕНИЯ ФУНДАМЕНТОВ 24-24... 40-40

Госстрой УССР Укринтерпродмостройтрест Киев

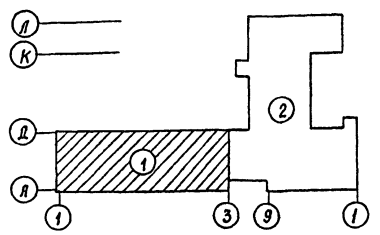
Страница 5 Листов 5



Спецификация

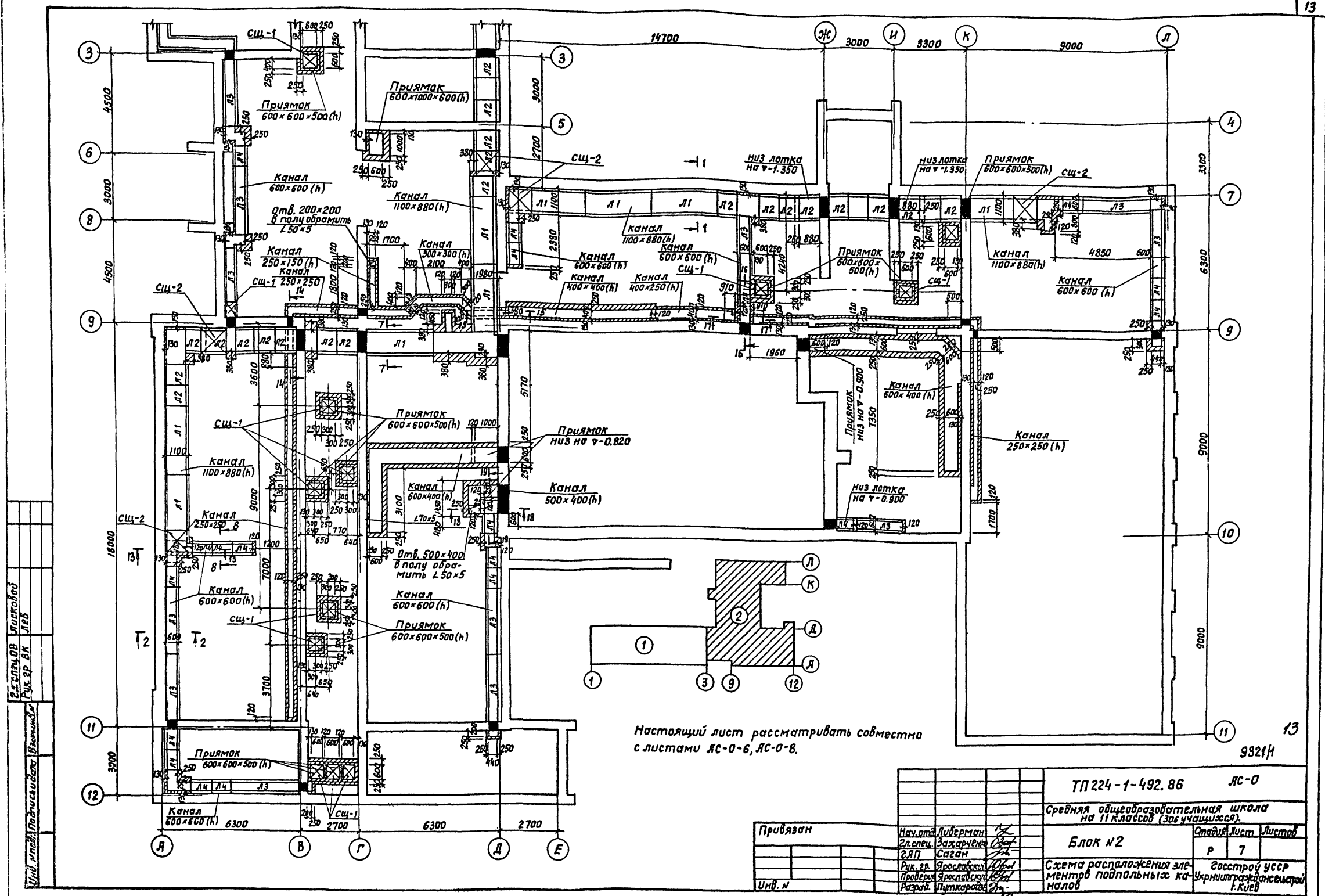
Марка, поз.	Обозначение	Наименование	К-во	Масса ед. кг	Примеч.
Л1	1.219.1-3	Лоток ЛК 30.И.9-8	21	1645	
Л2	1.219.1-3	Лоток ЛК 9.И.9-8	29	482	
Л3	1.219.1-3	Лоток ЛК 30.6.6-12.5	30	1015	
Л4	1.219.1-3	Лоток ЛК 9.6.6-12.5	42	298	
ПП1	1.243.1-4	Плита ПП8 - И.9	120	198	
ПП2	1.243.1-4	Плита ПП12.5 - 8.6	360	96	
ПП3	1.139-10. Вып. 2	Плитная перемычка 2ПР3 - И.38.6	74	72	
СЩ-1	Лист АС-34	Съемный щит СЩ-1	20		
СЩ-2	Лист АС-34	Съемный щит СЩ-2	6		
		∠70x5	п.м.	7.0	38.0
		∠63x5	п.м.	23.0	120.0
		∠50x5	п.м.	3.0	11.0

- Настоящий лист рассмотреть совместно с листами АС-0-7; АС-0-8.
- Стены кирпичных подпольных каналов и прямаяков, повороты каналов, перепады по высоте выкладывать из глиняного хорошо обожженного кирпича М-75 на растворе М-25. Внутренние поверхности оштукатурить цементным раствором состава 1:2 с последующим железнением.
- Подготовку под кирпичные каналы выполнять толщ. 100мм из бетона М-100
- Железобетонные лотки каналов укладывать на песчаную подготовку толщ. 100мм ПП1; каналы сеч. 600x600, 500x500, 400x400 - плитами ПП2. Все остальные каналы перекрываются плитной перемычкой 2ПР3 - И.38.6.
- Плиты перекрытия каналов и прямаяков укладывать на выравнивающий слой цементного раствора М-50, швы между плитами заполнить раствором той же марки.
- В местах поворотов каналов и подключения вентиляционных каналов под плиты перекрытия ПП-1 уложить уголок ∠70x5, под ПП2 и ПП3 - ∠63x5
- Монолитные участки перекрытия над каналами выполнять толщиной 100мм из бетона М200, армировать стержнями ф12 шаг 100.
- Наружные поверхности стен каналов, прямаяков и перекрытий, соприкасающихся с грунтом, окрасить горячим битумом за 2 раза.
- Засыпку грунта за стены каналов производить только после укладки и замоноличивания плит перекрытия каналов.



12  
9321/1

Примечания:	Нач. отд. Либерман Л.С.С. Заваренко Ю.П. Согоян Рук. зр. Яковлев И.А. Проф. Воробей В.А. Стар. Инженер В.В.	ТП 224-1-492.86	АС-0
		Средняя общеобразовательная школа на 11 классов 1306 учащихся	Страна Лист Листов
		Блок №1	Р Б
		Схема расположения элементов подпольных каналов.	Госстрой СССР Укринтерпроектгипроэлектр
Шифр:			Копир. Чед.



Настоящий лист рассматривать совместно с листами ЛС-0-6, ЛС-0-8.

9321/1

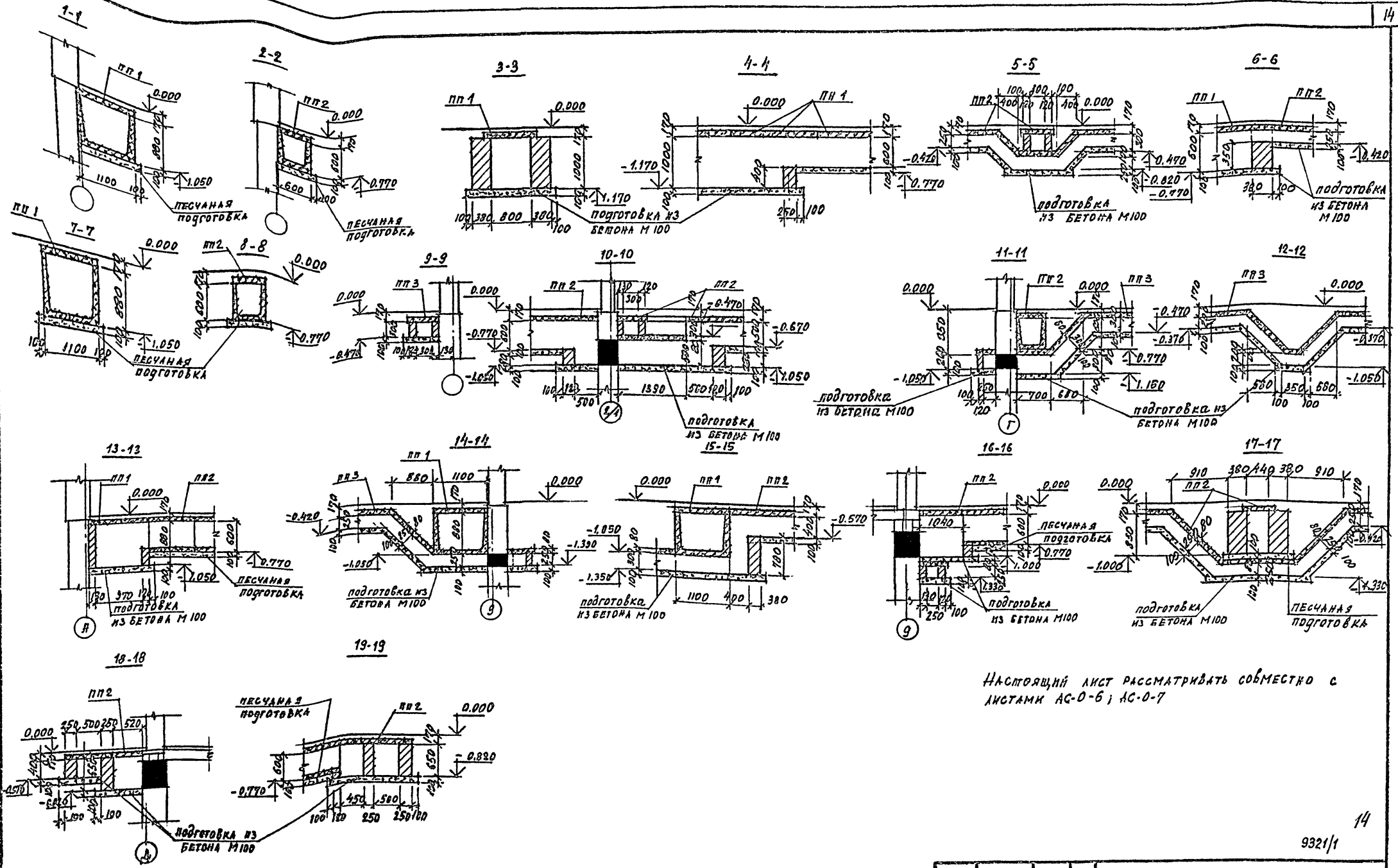
2. Сл. Л. О. В. Лисковой  
 Рук. зр. В. К.  
 Инж. Л. П. Подписи и даты

Привязан

Нач. отд. Либман  
 Зл. спец. Захарченко  
 Р. Я. П. Саган  
 Рук. зр. Ярославский  
 Проверка Ярославский  
 Разреш. Пятковский

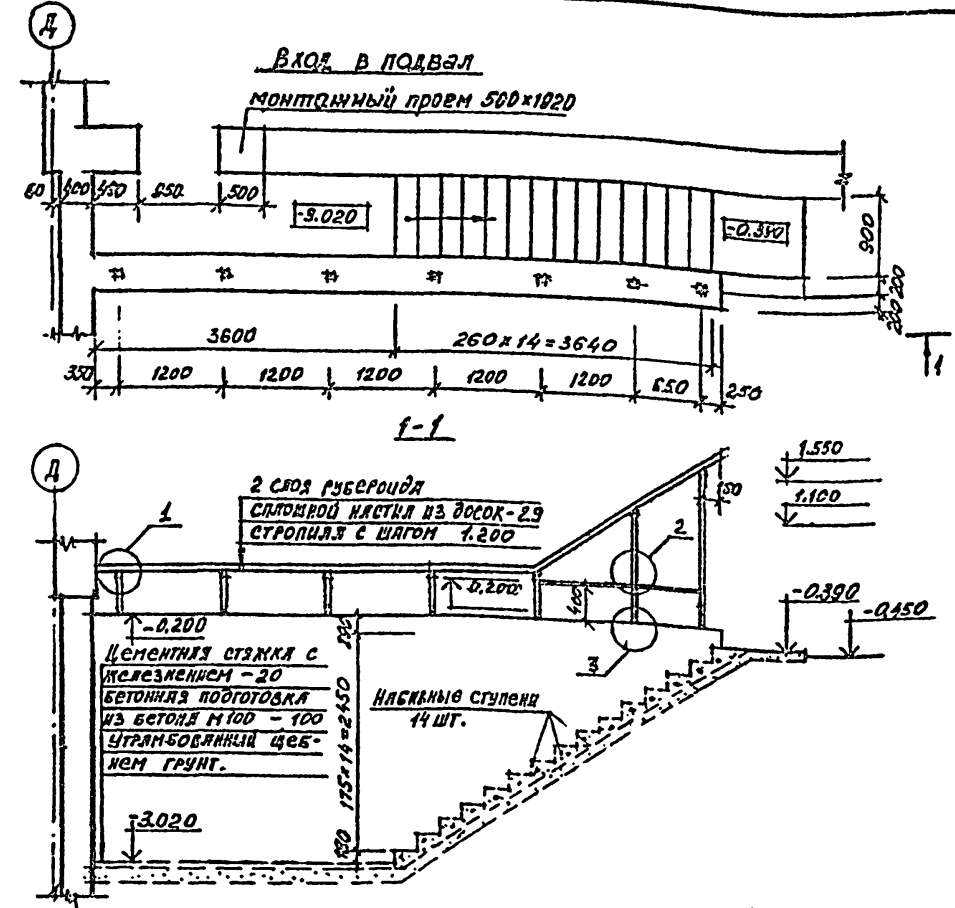
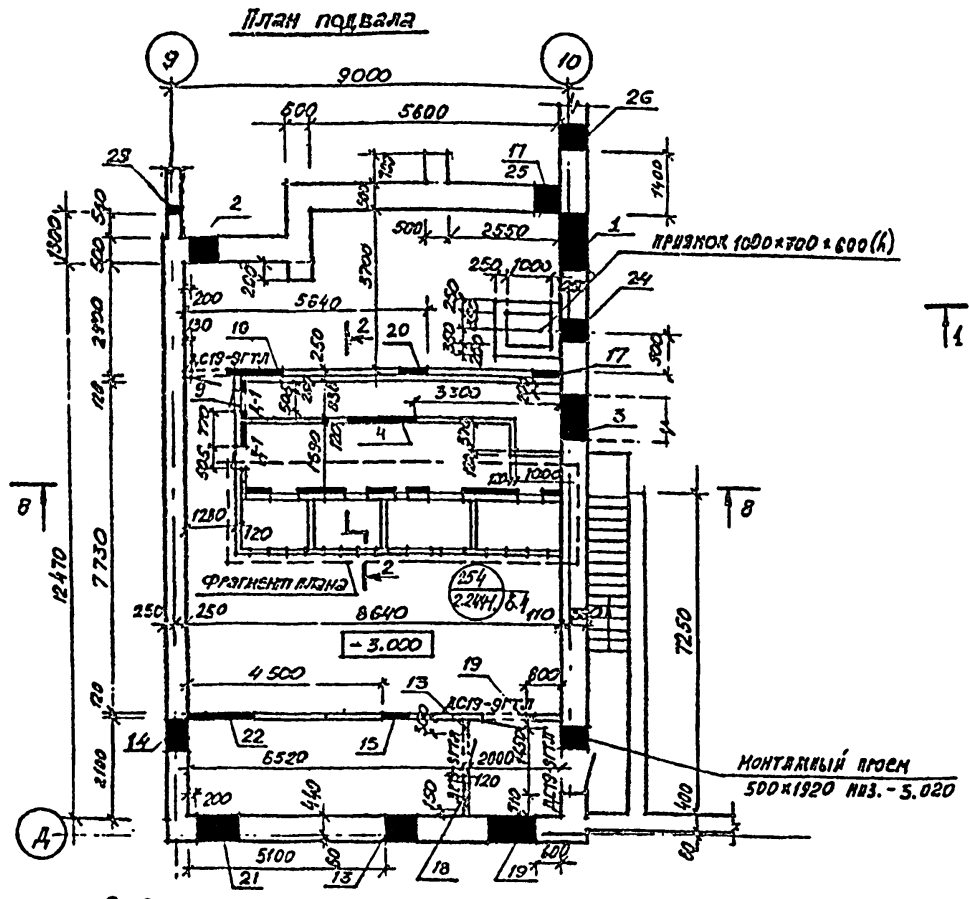
ТП 224-1-492.86		ЛС-0	
Средняя общеобразовательная школа на 11 классов (Зов ученика)			
Блок №2		Стандарт Лист	
Р	7	Возраст УССР	
Укр. инт. раб. арх. сем. раб. Г. Либ			

*Handwritten signature*

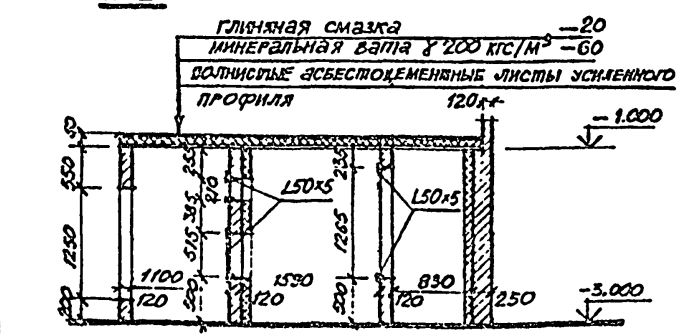


Настоящий лист рассматривать совместно с листами АС-0-6; АС-0-7

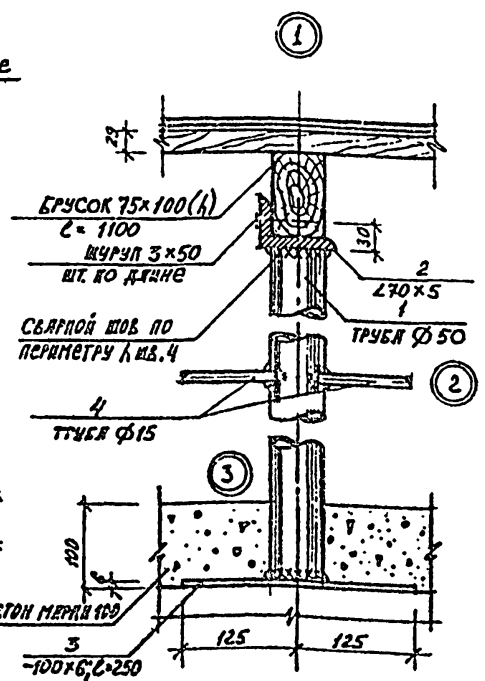
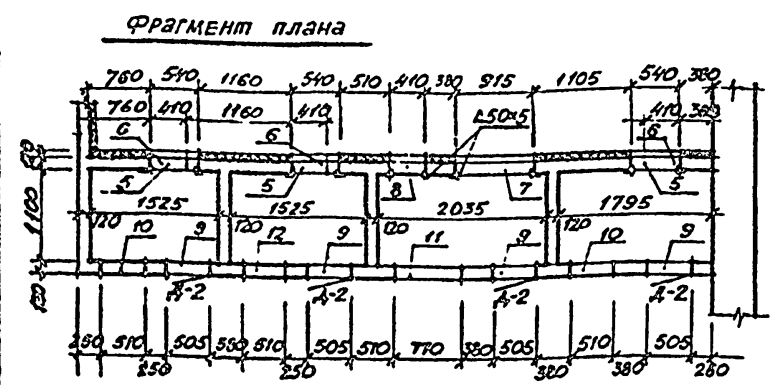
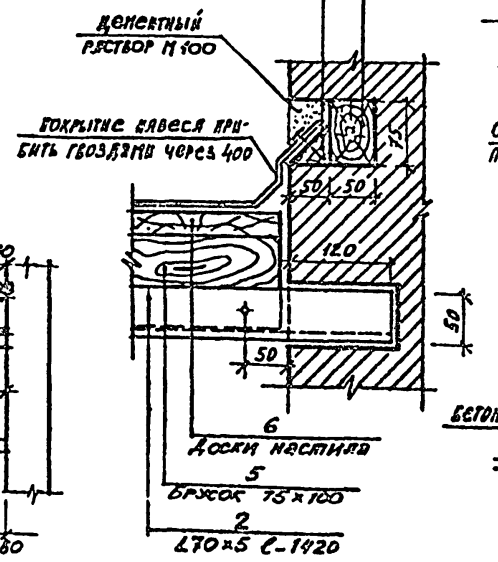
		ТП 224-1-492.86		АС-0	
		Средняя общеобразовательная школа №11 классов (306 учащихся)			
ПРОЕЗЖАЯ		НАЧ. ВПР. Гр. СПЕЦ. ГАР. Рук. гр. Школы. РАЗРАБ.	АНДЕРМАН ЗАЛАВЕНКО САГАЯ АРСЕНЬЕВСКАЯ ПРОСЛАВЕНКО ПУТКАРДОВ	Страна	Лист
				Р	В
		ДЕЧЕНИЯ ПОДПОЛЬНЫХ КАНАЛОВ		Госстрой УССР Украинская республика г. Киев	



ТИП ОТВ.	СЭЗЕРЫ НН В	Н	ОТМ. НИЗЯ Н	НАЗНАЧЕНИЕ
1	1300	450	-1.700	ОТОПЛЕНИЕ, ГОРЯЧЕВОДОСНАБЖЕНИЕ
2	650	550	-0.900	ВЕНТИЛЯЦИЯ
3	1000	1400	-2.500	ВЕНТИЛЯЦИЯ
4	1655	1266	-2.500	ВЕНТИЛЯЦИЯ
5	540	515	-2.500	ВЕНТИЛЯЦИЯ
6	410	210	-1.600	ВЕНТИЛЯЦИЯ
7	915	1200	-2.500	ВЕНТИЛЯЦИЯ
8	410	410	-1.550	ВЕНТИЛЯЦИЯ
9	505	1250	-2.000	ВЕНТИЛЯЦИЯ
10	510	510	-2.700	ВЕНТИЛЯЦИЯ
11	770	770	-2.575	ВЕНТИЛЯЦИЯ
12	510	510	-2.710	ВЕНТИЛЯЦИЯ
13	750	500	-0.820	ВЕНТИЛЯЦИЯ
14	750	550	-1.450	ВЕНТИЛЯЦИЯ
15	650	550	-0.900	ВЕНТИЛЯЦИЯ
16	2200	650	-1.000	КАНАЛИЗАЦИЯ, ОТОПЛЕНИЕ, ГОРЯЧЕВОДОСНАБЖЕНИЕ
17	400	600	-0.020	ОТОПЛЕНИЕ
18	650	850	-1.170	ОТОПЛЕНИЕ, ГОРЯЧЕВОДОСНАБЖЕНИЕ
19	1200	500	-0.820	ВЕНТИЛЯЦИЯ ОТОПЛЕНИЯ
20	600	400	-0.720	ОТОПЛЕНИЕ
21	900	650	-0.950	ОТОПЛЕНИЕ, ГОРЯЧЕВОДОСНАБЖЕНИЕ
22	1500	550	-0.900	ОТОПЛЕНИЕ, ГОРЯЧЕВОДОСНАБЖЕНИЕ
23	300	300	-1.200	КАНАЛИЗАЦИЯ
24	600	600	-5.650	КАНАЛИЗАЦИЯ
25	300	300	-2.650	ВОДОСНАБЖЕНИЕ
26	600	600	-2.600	ВОДОСНАБЖЕНИЕ



Узел примыкания покрытия к стене  
 Линолеумовая подложка  
 Линолеумовая доска 75x50  
 Линолеумовый брус 50x50



- Отверстия форкамеры тип 4...8 обшить Л50x5, расход 82,03 кг.
- Разрез 8-8 см. лист АС-8

МАРКА ПОЗ.	ОБОЗНАЧЕНИЕ	НАИМЕНОВАНИЕ	К-ВО	МАССА ЕД. ЕД.	ПРИМЕЧАНИЕ
ЭЛЕМЕНТЫ ВХОДА					
1	ГОСТ 3262-75*	ТРУБА Ø 50	(кг)	24.48	4.22
2	ГОСТ 8509-72	Л70x5	(кг)	53.8	5.38
3	ГОСТ 103-76	-100x6	(кг)	8.24	4.71
4	ГОСТ 3262-75*	ТРУБА Ø 15	(кг)	2.21	1.16
5	ГОСТ 24454-80Е	БРУСОК 75x100 (А)	(м³)	0.258	-
6	ГОСТ 24454-80Е	ДОСКИ НАСТИЛА	(м³)	0.27	-
7	ГОСТ 24454-80Е	БРУСОК 50x50	(м³)	0.02	-
ДВЕРНЫЕ БЛОКИ					
АС-9ТТ	1.136.5-13	АС 19-9 ТТ	(шт.)	4	
А-1	5.904-4	ДУ 1.25x0.55	(шт.)	2	
А-2	5.904-4	ДУ 1.25x0.55	(шт.)	4	

ТП 224-1-492.86 -АС-0

СРЕДНЯЯ ОБЩЕОБРАЗОВАТЕЛЬНАЯ ШКОЛА № 11 КЛАССОВ 1306 УЧЕНИКОВ

КОНТРОЛЬ	И.О.Т. ЛИБЕРМАН	И.О.Т. ШТЕЙНБЕРГ
ПРОЕКТАНТ	И.О.Т. СЛАЯ	И.О.Т. ОБВИННИКОВА
ПРОВЕР.	И.О.Т. ОБВИННИКОВА	И.О.Т. ЛЯБУСЯ
ИЗДАТЕЛЬ	И.О.Т. ЛЯБУСЯ	

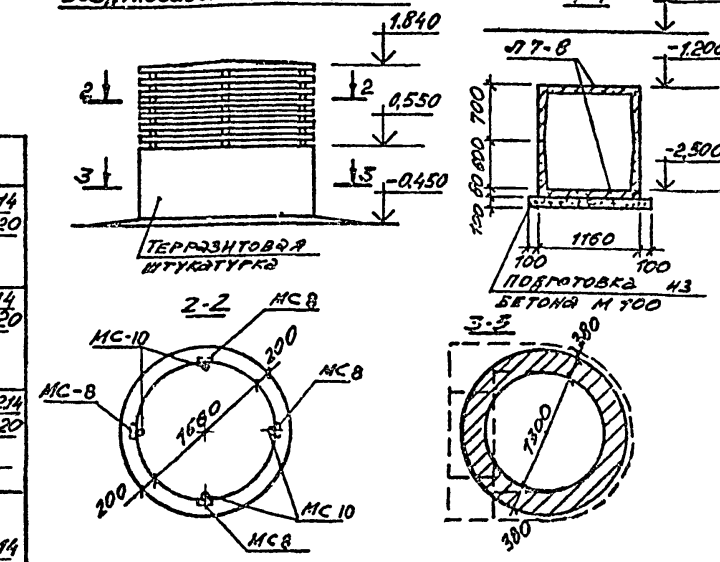
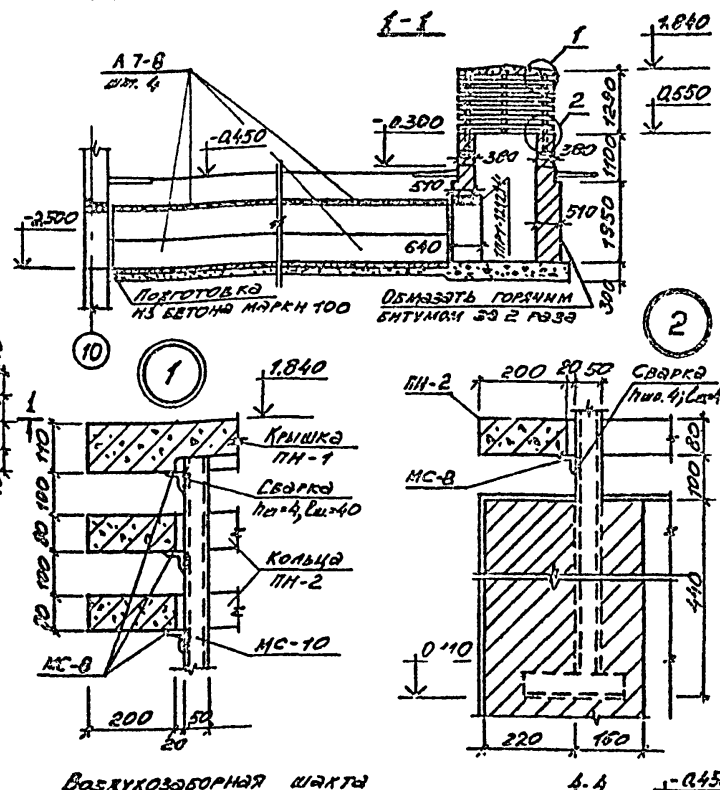
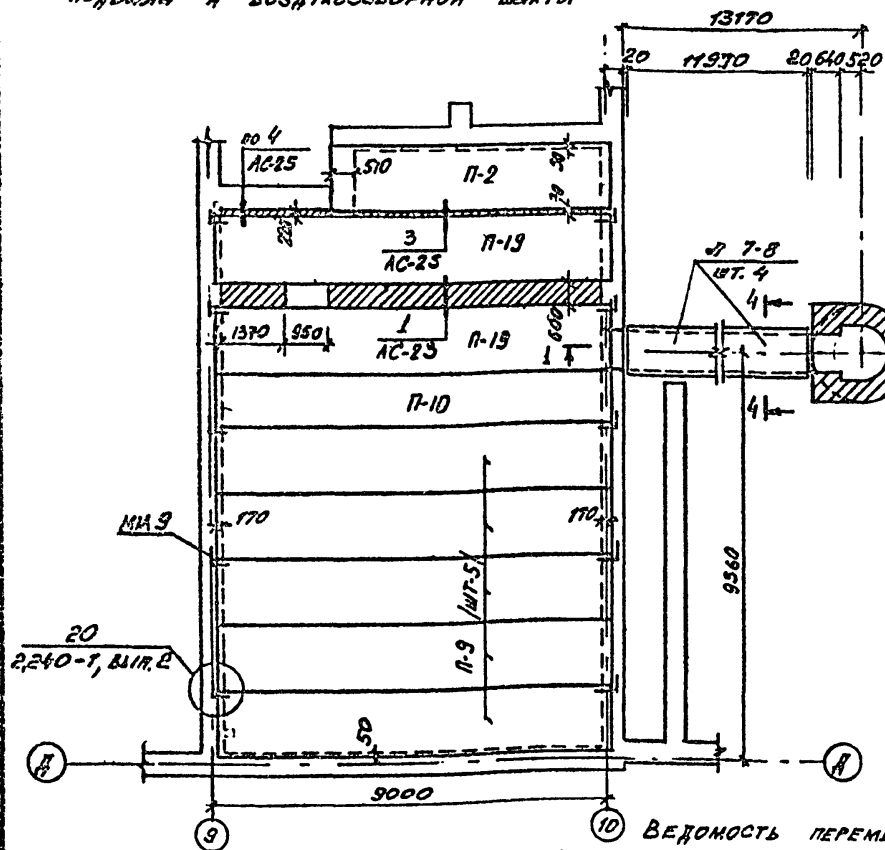
Страниц	Лист	Листов
Р	9	

Госстрой УССР  
 Украинпроектдизайнстрой  
 г.Киев

9321/1



СХЕМА РАСПОЛОЖЕНИЯ ЭЛЕМЕНТОВ ПЕРЕКРЫТИЯ ПОДВАЛА И ВОЗДУХОЗБОРНОЙ ШАХТЫ



СПЕЦИФИКАЦИЯ ПЕРЕМЫЧЕК

Марка поз.	Обозначение	Наименование	К-во	Масса ед. кп	Примечание
ПР1	1.138-10, Вып.1	1ПР2-15.12.14	3	75	
ПР2	1.138-10, Вып.1	1ПР1-10.12.14	3	50	
ПР3	1.138-10, Вып.1	1ПР1-12.12.14	3	50	
ПР4	1.138-10, Вып.1	1ПР1-10.12.14	6	50	
	1.138-10, Вып.1	1ПР38-18.12.22у	2	7.5	
ПР5	1.138-10, Вып.1	1ПР2-15.12.14	3	75	
	1.138-10, Вып.1	1ПР38-18.12.22у	1	100	
ПР6	1.138-10, Вып.1	1ПР1-12.12.14	3	50	
	1.138-10, Вып.1	1ПР38-15.12.22у	1	100	
ПР7	1.138-10, Вып.1	1ПР3-15.12.14	2	75	
	1.138-10, Вып.1	1ПР38-24.25.22у	1	325	

СПЕЦИФИКАЦИЯ ЭЛЕМЕНТОВ ВОЗДУХОЗБОРНОЙ ШАХТЫ

Марка поз.	Обозначение	Наименование	К-во	Масса ед. кп	Примечание
	3.006.1-2/82, Вып.1	Лоток ЛТ-В	4	2700	
	1.138-10, Вып.1	1ПР1-12.12.14	5	50	
	АС-28	Крышка ПН-1	1	825	
	АС-28	Кольцо ПН-2	6	215	
МС-10	АС-31	Стойка МС-10	4		
МС-В	АС-31	Опорный уголок МС-В	28		

ЭЛЕМЕНТЫ ПЕРЕКРЫТИЯ

Марка поз.	Обозначение	Наименование	К-во	Масса ед. кп	Примечание
П-2	1.141-1, Вып.63	ПК 63.15-6 Аг УТ	1	2950	
П-9	1.241-1; Вып.21	ПК 90.15-6 Аг УТ	5	4190	
П-10	1.241-1; Вып.21	ПК 90.12-6 Аг УТ	1	3170	
П-19	1.241-1, Вып.21	ПК 90.15-8 Аг УТ	2	4190	
	2240-1, Вып.2, л.54	Анкер ММ9	10		
	АС-31	Монолитные заделки			
		Каркас К-1	1		
		Арматура $\varnothing 10$ АІ	33.5		
		$\varnothing 6$ АІ	21.5		
		Бетон М-200	12	м³	

ЭЛЕМЕНТЫ ПЕРЕМЫЧЕК

Марка поз.	Обозначение	Наименование	К-во	Масса ед. кп	Примечание
	1.138-10, Вып.1	1ПР38-12.12.22у	2	75	
	1.138-10, Вып.1	1ПР38-15.12.22у	1	100	
	1.138-10, Вып.1	1ПР38-18.12.22у	1	125	
	1.138-10, Вып.1	1ПР38-24.25.22у	1	325	
	1.138-10, Вып.1	1ПР1-10.12.14	9	50	
	1.138-10, Вып.1	1ПР1-12.12.14	6	50	
	1.138-10, Вып.1	1ПР2-15.12.14	6	75	
	1.138-10, Вып.1	1ПР3-18.12.14	2	75	

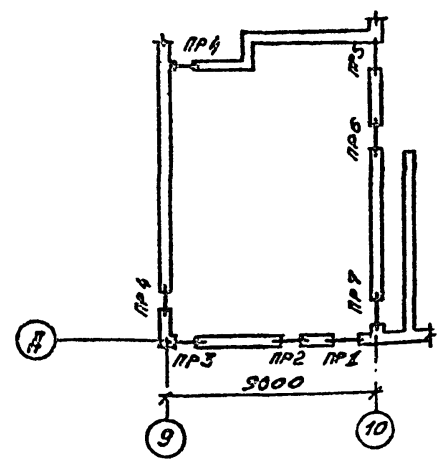
ВЕДОМОСТЬ ПЕРЕМЫЧЕК

Марка поз.	Схема сечения
ПР1	
ПР2	
ПР3	
ПР4	
ПР5	
ПР6	
ПР7	

1. Стенки воздухоборной шахты выполнять из полнотелого красного кирпича марки "75" на растворе марки "50", морозостойкость кирпича Мрз 25.  
 2. Внутреннюю поверхность воздухоборной шахты штукатурить цементным раствором на всю высоту.  
 3. Стойки МС-10 устанавливать при возведении каждой.  
 4. Кольца крепятся к стойкам МС-10 при помощи опорных уголков МС-В, которые привариваются к стойкам после установки и выверки кольца. Сварку производить электродами ТМ-па 3-42.  
 5. Наружный венчик выполнен из лотков по серии 3006.1-3/82. При устройстве кольца руководствоваться указаниями этой серии.

9321/1 16

СХЕМА РАСПОЛОЖЕНИЯ ЭЛЕМЕНТОВ ПЕРЕМЫЧЕК ПОДВАЛА



ТП 224-1-492.86 -АС-0

СРЕДНЯЯ ОБЩЕСТВЕННО-ПОДСОЛОННАЯ ШКОЛА № 11 КАССОВ (306-УЧАЩИХСЯ)

Кач.пр. ПИВЕРМАН 12  
 Директор ЗАХАРЕНКО 21  
 ГАП САГАН 27  
 Рук.пр. КОСАКОВИЧ 24  
 Провер. БРОСОВИЧ 25  
 Р.З.З.Р.В. БАНИШ 25

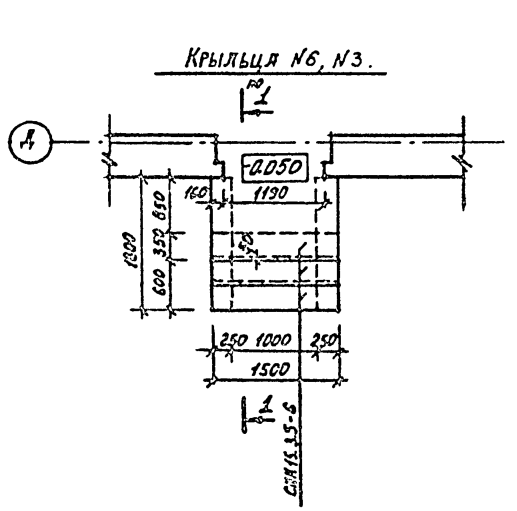
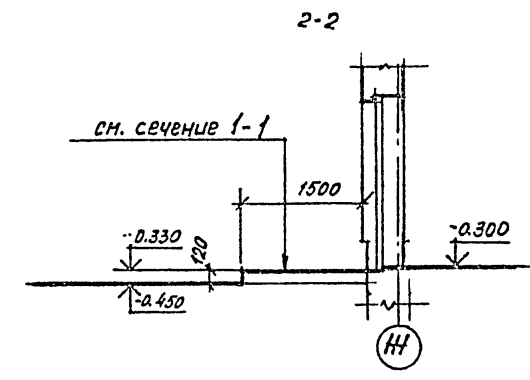
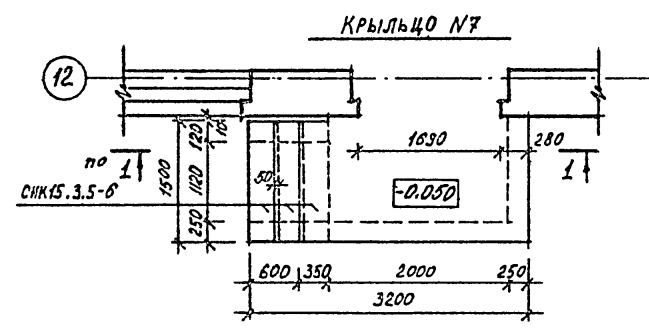
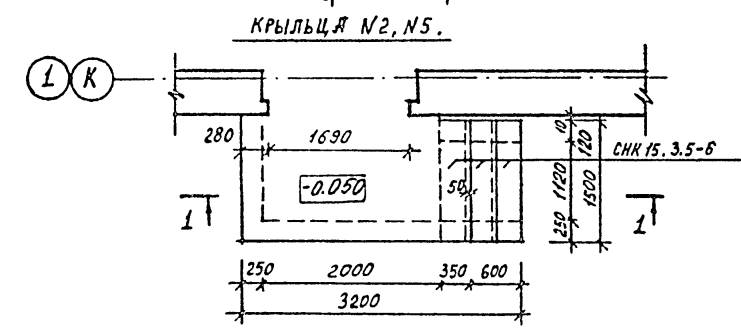
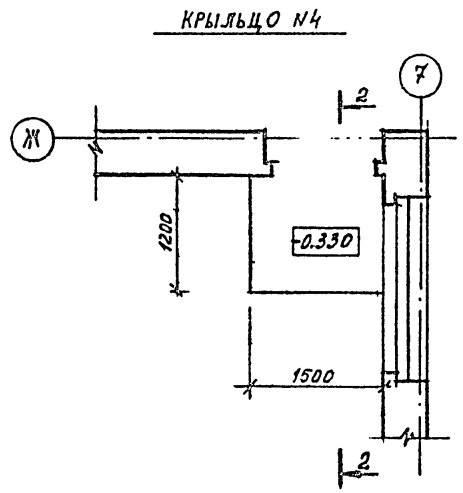
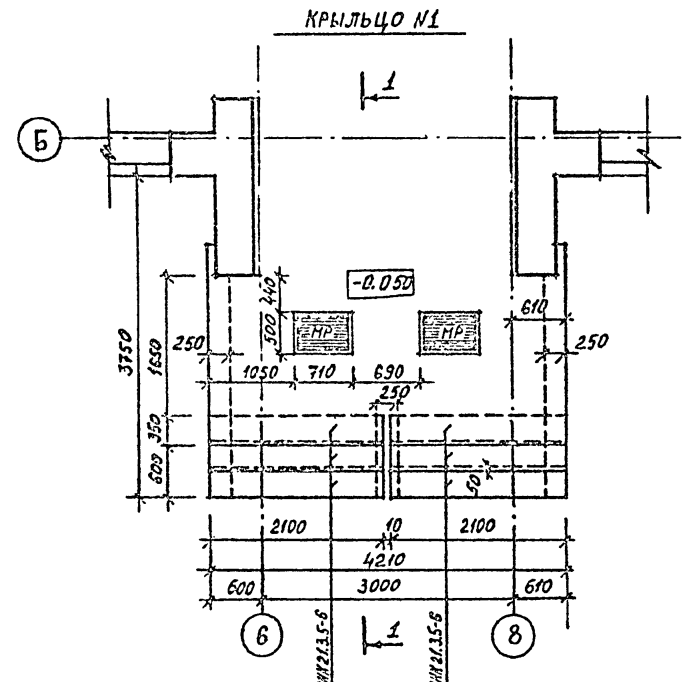
СТАДИЯ Лист Листов  
 Р 10

Схемы расположения элементов перекрытия и перемычек подвала и воздухоборной шахты.

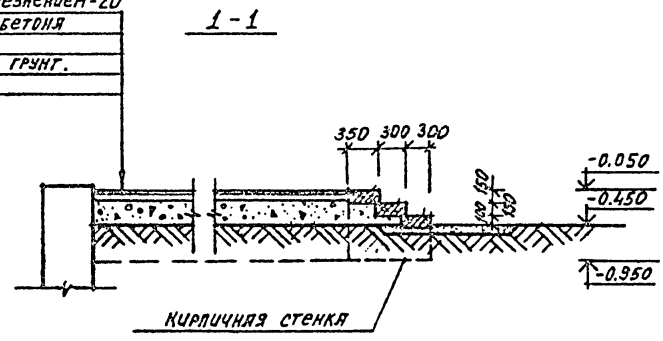
Госстрой УССР  
 Украинградмострой  
 г.Киев

СПЕЦИФИКАЦИЯ

Марка поз.	Обозначение	Наименование	К-во	Масса едн. из.	Примечание
		Крыльцо №1			
	1.225.1-1	ступень СНК 21.3.5-6	6	250	
	ШОЗ-03, ольб, 71-64	Решетка МР	2		
		Крыльцо №2			
	1.225.1-1	ступень СНК 15.3.5-6	3	175	
		Крыльцо №3			
	1.225.1-1	ступень СНК 15.3.5-6	3	175	
		Крыльцо №5			
	1.225.1-1	ступень СНК 15.3.5-6	3	175	
		Крыльцо №8			
	1.225.1-1	ступень СНК 15.3.5-6	3	175	
		Крыльцо №7			
	1.225.1-1	ступень СНК 15.3.5-6	3	175	



Цементная стяжка с железнением-20  
 Бетонная подготовка из бетона  
 М.100 - 100  
 Угрямбованный щебнем грунт.



17  
 9321/1

ТП 224-1-492.86			ЛС-0		
Средняя общеобразовательная школа №11 классов (306 учащихся).					
Студия	Лист	Листов			
Р	11				
Крыльцо №1... №7.			Госпроект УССР Укринпроектдизмострой г.Киев		

ПРИЗВАН	ЧЛ.ОТД. ЛИБЕРМАН	Л.С.
	Л.С.С.С.С. ШТЕЙНБЕРГ	Л.С.
	Г.В. С.Л.Г.В.	Л.С.
	Р.У.К.Г.Р. ЮБЧИНИКОВА	Л.С.
	ПРОБЛЕМА УСНИНКОВА	Л.С.
	РАЗРАБОТ. ЛЯБЧЕНЦ	Л.С.

Ведомость спецификаций

Лист	Наименование	Примечание
АС-3	Спецификация перегородок	
АС-5	Спецификация элементов лестниц и опорных подушек	
АС-10	Спецификация вентиляционных решеток	
АС-14	Спецификация элементов плоского покрытия	
АС-17	Спецификация элементов заполнения оконных и дверных проемов	
АС-21	Спецификация элементов перемычек	
АС-23	Спецификация элементов перекрытия	
АС-25	Спецификация элементов покрытия	
АС-33	Спецификация элементов санузлов и гардероба	

Ведомость ссылочных и прилагаемых документов

Обозначение	Наименование	Примечание
1.231-4, вып.1	Сборные панельные перегородки с обшивкой из сухой и гипсоволокнистых плит	
1.236.4-7/84, вып.1/2	Витрины и тамбуры из алюминиевых сплавов для общественных зданий	
1.136.5-19	Двери деревянные входные, служебные, тамбурные для жилых и общественных зданий	
1.138-10	Двери деревянные внутренние для жилых и общественных зданий	
1.136.1-13, вып.1	Плиты лодочные железобетонные для жилых и общественных зданий	
1.138-10, вып.1;2;4	Перемычки железобетонные	
1.285-2, вып.11	Ж.б.прогоны и опорные плиты	
1.141-1, вып.60;63	Предварительно напряженные панели с круглыми пустотами	
1.241-1, вып.21	Панели перекрытий железобетонные многослойные	
1.252.1-4, вып.1	Лестничные площадки ребристой конструкции	
1.251.1-4, вып.1	Лестничные марши для высоты этажа 3,3; 3,6; 4,2	
1.256-1	Металлические изделия для общественных зданий	
1.289.1-4	Спальни и подстанки железобетонные	
1.243.1-4	Плиты плоские железобетонные	
1.137-3, вып.1	Балконные плиты	
2.240-1, вып.2	Узлы перекрытия	

Изд. №		
ТП 224 - 1 - 492. 86 - АС		
Средняя общеобразовательная школа № 11 (Саранск) / 306 учащихся /		
Исполн.	Лист	Листов
Р	1	36
Общие данные по марке АС.		

Ведомость рабочих чертежей основного комплекта

Лист	Наименование	Примечание
АС-1	Общие данные по марке АС;	
АС-2	Фасады 1-12, А-А, А-А, 12-1;	
АС-3	Блок №1. План 1 этажа;	
АС-4	Блок №2. План 1 этажа;	
АС-5	Блок №1. План 2 этажа;	
АС-6	Блок №2. План 2 этажа;	
АС-7	Разрезы 1-1... 4-4;	
АС-8	Разрезы 5-5... 8-8;	
АС-9	Развертка вентканалов по оси В в осях 1-3;	
АС-10	Развертка вентканалов по оси Г в осях 3-1;	
АС-11	Развертка вентканалов по осям К, Q;	
АС-12	Развертка вентканалов по осям Г, А, В;	
АС-13	План покрытия	
АС-14	Схема расположения элементов механизма для 4-х горелок	
АС-15	План 1 этажа. Эпюкификация помещений.	
АС-16	План 2 этажа. Эпюкификация помещений.	
АС-17	Спецификация столешных изделий. Эпюкификация полов.	
АС-18	Ведомость отделки помещений.	
АС-19	Схема расположения элементов перемычек 1-го этажа.	
АС-20	Схема расположения элементов перемычек 2-го этажа.	
АС-21	Ведомость перемычек	
АС-22	Спецификация перемычек	
АС-23	Блок №1. Схема расположения элементов перекрытия.	
АС-24	Блок №2. Схема расположения элементов перекрытия.	
АС-25	Блок №1. Схема расположения элементов покрытия	
АС-26	Блок №2. Схема расположения элементов покрытия.	
АС-27	Козырек Кн-1.	
АС-28	Индивидуальные ж.б. изделия ПИ-1, ПИ-2; Подстанки ПС-1, ПС-2	
АС-29	Арматурные изделия. Каркасы КР-1, КР-2, КР-3, КР-4, КР-5, КР-6, КР-7, КР-8	
АС-30	Металлические элементы МН-1... МН-4, МС-1... МС-7	
АС-31	Металлические элементы СТ-1... СТ-4; НС-8... НС-10; К1; БАК-1.	
АС-32	Устройство эскадры	
АС-33	Монтажные схемы кабин санузлов и гардероба. Установка вентиляционных решеток АР-1, ВР-4 и ВР-5	
АС-34	Деревянные изделия ДР-1... ДР-4, ДЛ-1... ДЛ-7	
АС-35	Лестница в кинопрожекторную	
АС-36	Индивидуальные изделия О-1; О-2; О-3.	

Ведомость объемов сборных бетонных и железобетонных конструкций

Наименование группы элементов конструкции	Код	Кол. м³	Примечание
Элементы лестниц	58910000	10.1	
Плиты перекрытия и покрытия	58420000	374.4	
Перемычки, прогоны	58250000 58280000	47.1	
Архитектурно-строительные элементы	58940000	6.1	

Технико-экономические показатели

Наименование показателей	Единица	Количество
<b>Технические характеристики</b>		
Строительный объем	м³	11571.8
Строительный объем подвала	м³	417.3
Площадь застройки	м²	1943.3
Общая площадь	м²	3375.0
Полезная площадь	м²	2809.1
Рабочая площадь	м²	2366.2
<b>Стоимость</b>		
Общая сметная стоимость	тыс.руб.	414.24
В т.ч. строительно-монтажных работ	тыс.руб.	278.4
Стоимость на расчетную единицу	руб.	1353.7
<b>Трудоемкость</b>		
Построечные; трудовые затраты на здание	чел.-дн.	5494.7
Построечные трудовые затраты на 1м³ строительного объема	чел.-дн.	0.46
<b>Расход строительных материалов</b>		
Цемент	т	321.99
Сталь в натуральном исчислении	т	25.61
Бетон и железобетон	м³	923.1
Лесоматериалы	м³	319.61
Кирпич	тыс.шт.	463.52
<b>Эксплуатационные показатели</b>		
Расход тепла на отопление при t <sub>в</sub> =20°C наружного воздуха	ккал/ч	156530
Расход тепла на отопление 1м² полезной площади здания при t <sub>в</sub> =20°C		56
Расчетный напор на вводе м. вод. столба		16
Расход тепла на горячее водоснабжение, ккал/ч		130615
Расход холодной воды, л/сек		2.2

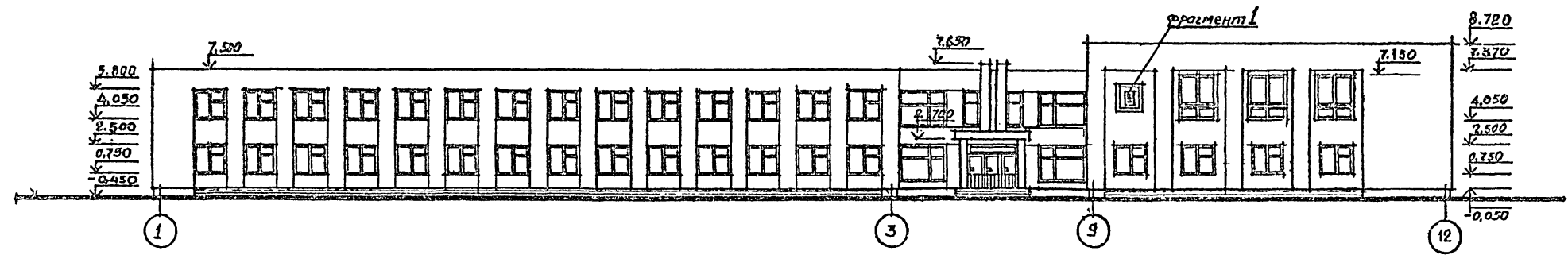
ПРОЕКТ РАЗРАБОТАН В СООТВЕТСТВИИ С ДЕЙСТВУЮЩИМИ НОРМАМИ И ПРАВИЛАМИ И ПРЕДУСМАТРИВАЕТ МЕТОДЫ ПРОВЕРКИ, ОБЕСПЕЧИВАЮЩИЕ ВЗРЫВНО-ВЗРЫВОПОЖАРНУЮ И ПОЖАРНУЮ БЕЗОПАСНОСТЬ ПРИ ЭКСПЛУАТАЦИИ ЗДАНИЯ И СО-ОУЖЕНИЯ.

ГЛ. ИНЖ. ПРОЕКТА *Саранск* САРАН А.Р. 1

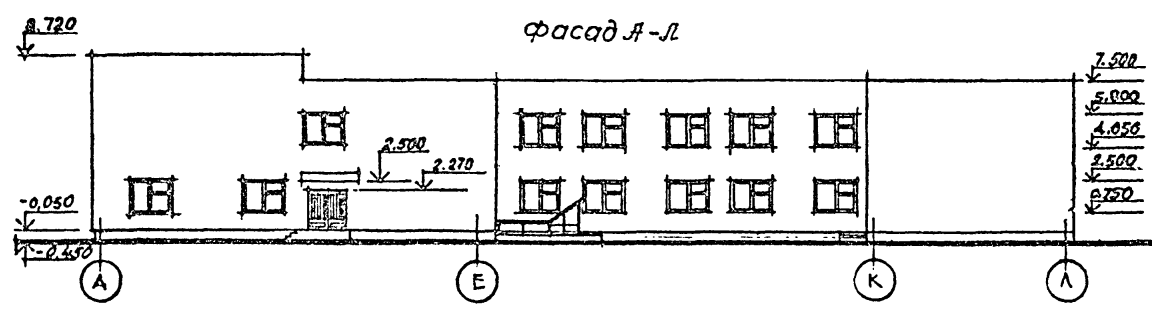
9321/1

18

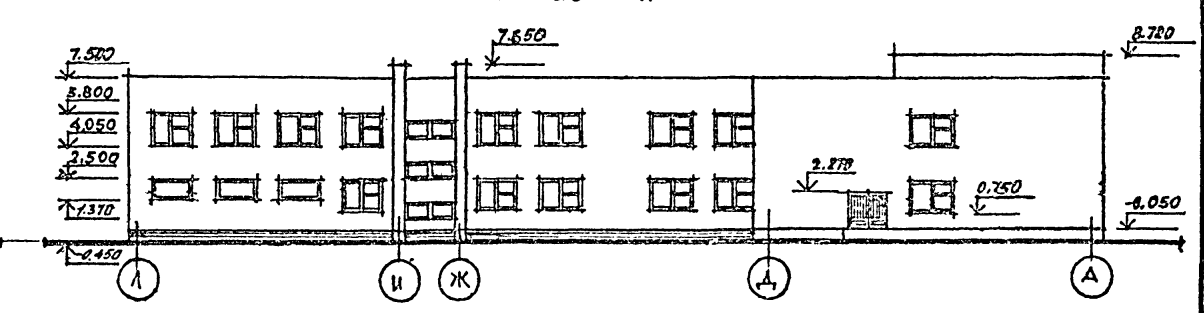
Фасад 1-12



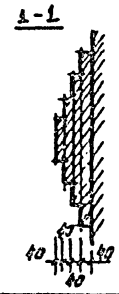
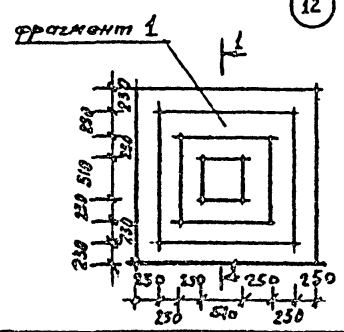
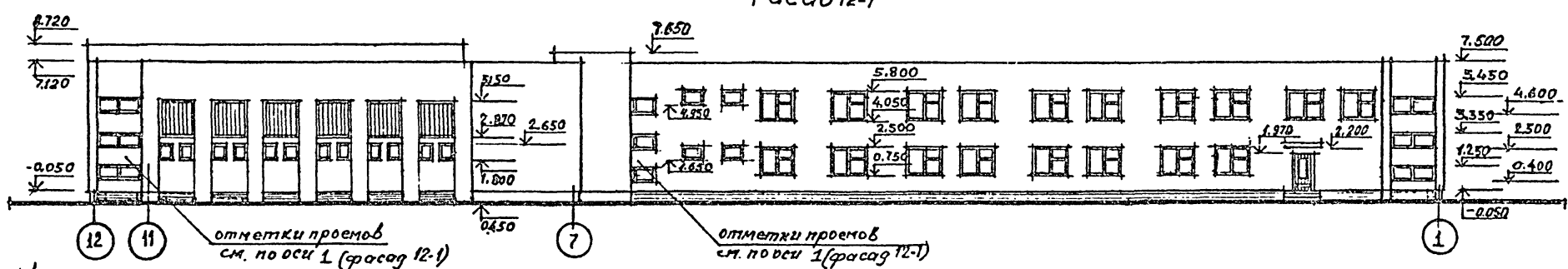
Фасад А-А



Фасад Л-Л



Фасад 12-1

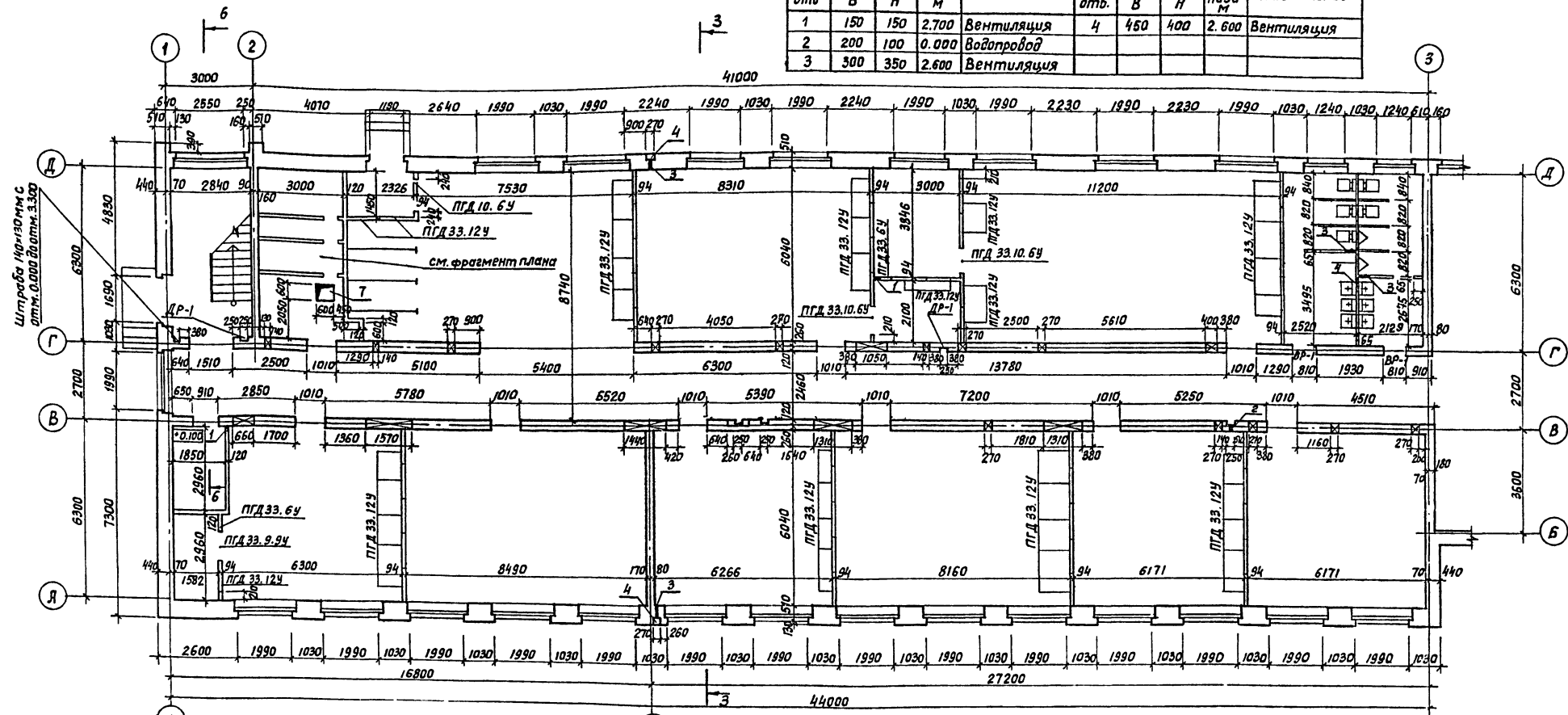


19  
9321/1

			ТП 224 -1-492.86		-АС
			Средняя общеобразовательная школа № 12 классов (306 учащихся)		
ПРИВЯЗАН			Нач. отд. Либман	Инж. Шендеров	Инж. [Signature]
			Инж. ГАП	Инж. Саган	Инж. [Signature]
			Рук. зд. Обчинников Е.В.		
			Продир. Обчинникова В.И.		
			Исполн. Емец		
			Фасады: 1-12; А-А; Л-Л; 12-1.		
			Страна	Лист	Листов
			р	2	
			Госстрой УССР Укринтермонтажстрой г. Киев		

Экспликация отверстий

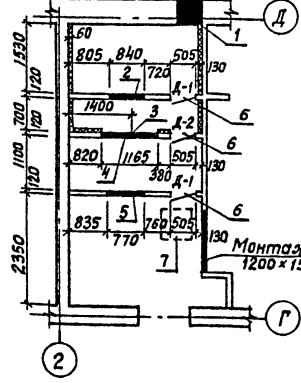
Тип отв.	Размеры, мм		Отм. низа, м	Назначение	Тип отв.	Размеры, мм		Отм. низа, м	Назначение
	В	Н				В	Н		
1	150	150	2.700	Вентиляция	4	450	400	2.600	Вентиляция
2	200	100	0.000	Водопровод					
3	300	350	2.600	Вентиляция					



Спецификация перегородок 1-го этажа

Марка поз.	Обозначение	Наименование	К-во	Масса едн. кг	Примечание
	1.231 - 4, вып.1	ПГД 33.12У	128	119.71	
	1.231 - 4, вып.1	ПГД 33.6У	14	62.50	
	1.231 - 4, вып.1	ПГД 33.10.6У	12	22.17	
	1.231 - 4, вып.1	ПГД 33.9.9У	9	26.90	
ВР-1	Лист ЯС-35	Вентиляционная решетка ВР-1	2		
Д-1	Серия 5.904-4	Д 1.25×0.55	2		
Д-2	Серия 5.904-4	ДУ 1.25×0.55	1		

Фрагмент плана



Экспликация отверстий для венткамеры

Тип отв.	Размеры, мм		Отм. низа, м	Назначение	Тип отв.	Размеры, мм		Отм. низа, м	Назначение
	В	Н				В	Н		
1	500	1020	1.550	Вентиляция	5	770	770	3.150	Вентиляция
2	840	1265	0.500	Вентиляция	6	505	1250	0.200	Вентиляция
3	410	410	1.500	Вентиляция	7	600×600	отв. в полу		Вентиляция
4	1165	515	0.500	Вентиляция					

Привязан

ТП 224-1-492.86 - ЛС

Средняя общеобразовательная школа на 4 классы (306 учащихся)

Блок №1

План 1-го этажа

Рис. М.Э. Либман, Эл.сп.арх. Штейнберг, ГАП Саган, Рук.гр. Обчинникова, Проверка Обчинникова, Разработ. Кич

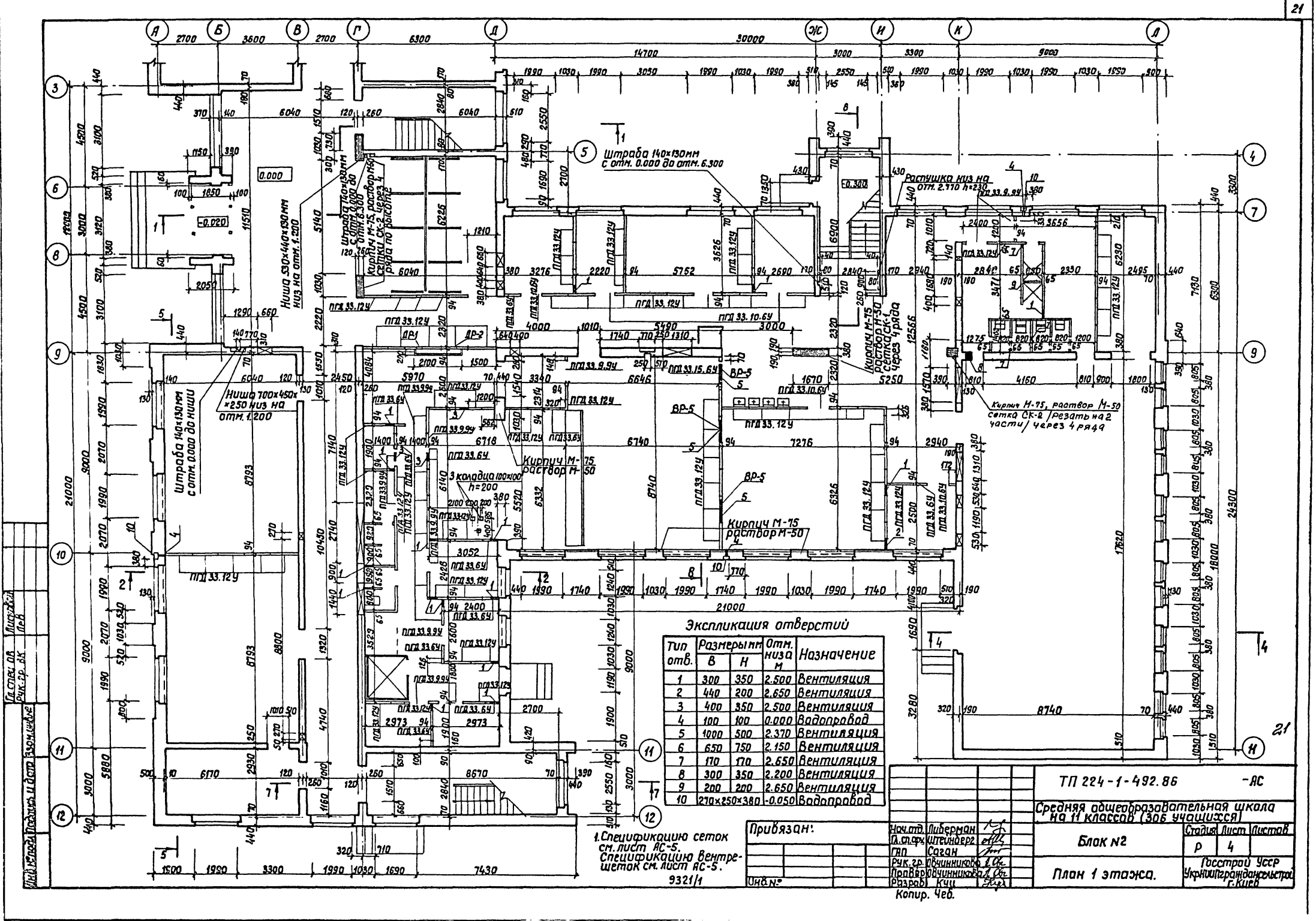
Стадия Лист Листов

Р 3

Госстрой УССР Украинградостроительский г. Киев

Эл. сп. арх. Либман  
Рук. гр. ВК Мей  
Инж. и техн. Погорилы и др.

20  
9321/1



Экспликация отверстий

Тип отв.	Размеры В Н	Отм. низа м	Назначение
1	300 350	2.500	Вентиляция
2	440 200	2.650	Вентиляция
3	400 350	2.500	Вентиляция
4	100 100	0.000	Водопровод
5	1000 500	2.370	Вентиляция
6	650 750	2.150	Вентиляция
7	170 170	2.650	Вентиляция
8	300 350	2.200	Вентиляция
9	200 200	2.650	Вентиляция
10	270x250x360	-0.050	Водопровод

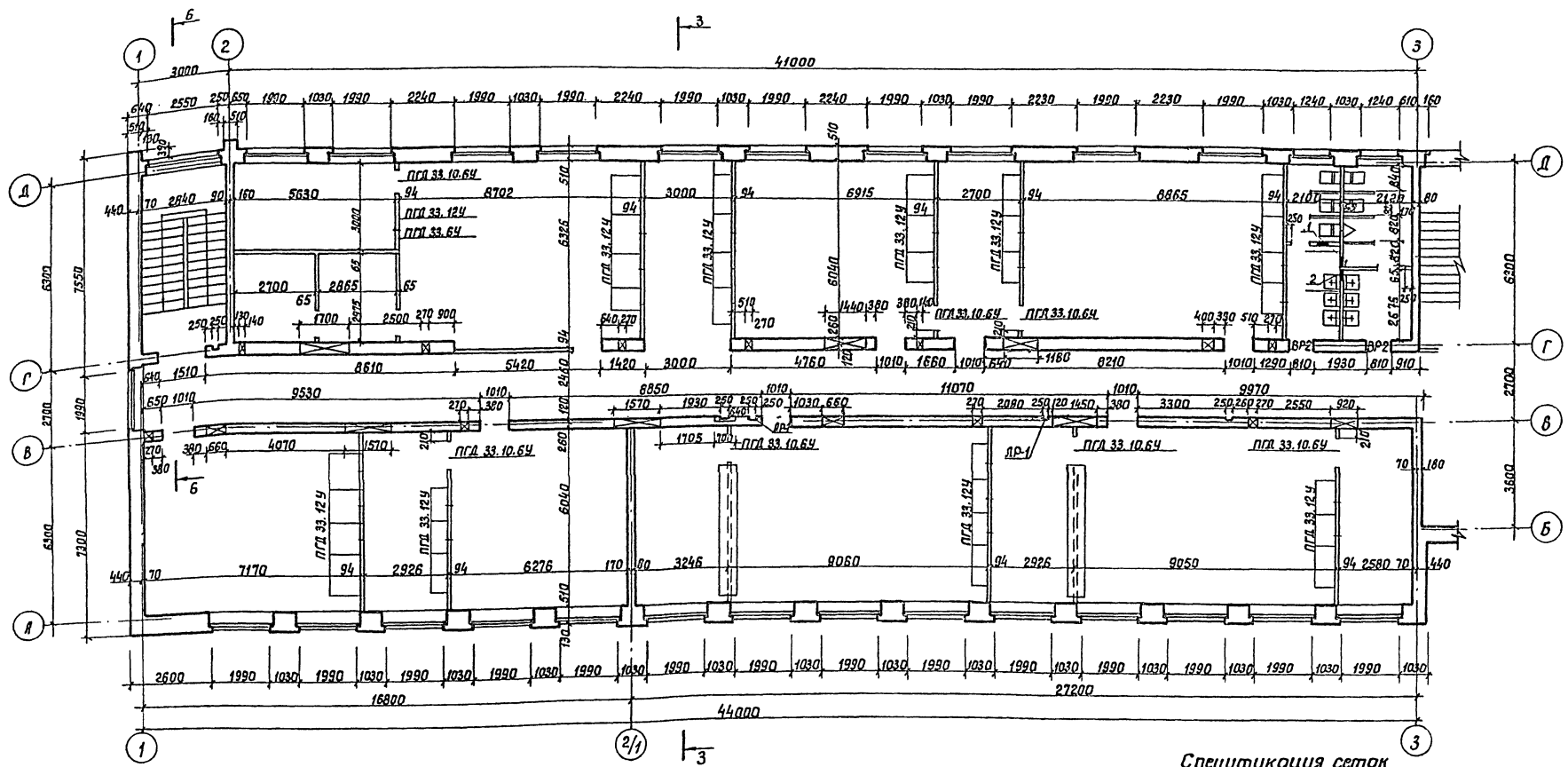
1. Спецификацию сеток см. лист АС-5.  
 Спецификацию вентрешеток см. лист АС-5.  
 9321/1

Привязан:

Нач. отд. Либерман  
 Гла. тех. Штенберг  
 Гла. Соган  
 Рук. гр. Писанникова  
 Пр. в. гр. Писанникова  
 Разработчик Кучи  
 Копир. Чиб.

ТП 224-1-492.86 -АС  
 Средняя общеобразовательная школа  
 на 11 классов (306 учащихся)  
 Блок №2 Стадия Лист Листов  
 Р 4  
 План 1 этажа.  
 Госстроя УССР  
 Украинский государственный  
 г. Киев

Лист специ. отв.  
 Рук. гр. АК  
 Лист Листов  
 Стадия Стадия



Спецификация перегородок 2-го этажа

Марка поз.	Обозначение	Наименование	К-во	Масса свин. кг	Примечание
	1.231-4. вып.1	ПГЛ 33.12.4	128	119.71	
	1.231-4. вып.1	ПГЛ 33.64	9	62.50	
	1.231-4. вып.1	ПГЛ 33.10.64	18	22.17	
	1.231-4. вып.1	ПГЛ 33.7.94	2	22.70	
ВР-2	лист АС-35	Вентиляционная решетка ВР-2	2		
ВР-5	лист АС-35	Вентиляционная решетка ВР-5	3		

Экспликация отверстий

Тип отв.	Размеры, мм		Диаметр, мм	Назначение
	В	Н		
1	300	350	5.800	Вентиляция
2	400	550	5.600	Вентиляция
3	100	100	0.100	Водопровод
4	230	250	0.050	Водопровод

Спецификация сеток

Марка поз.	Обозначение	Наименование	К-во	Масса кг	Примечание
	АС-29	Сетка СК-1	22		
	АС-29	Сетка СК-2	11		

ТП 224 - 1 - 492.86

Средняя общеобразовательная школа на 11 классов (заб.учащих.сся)

Привязан:

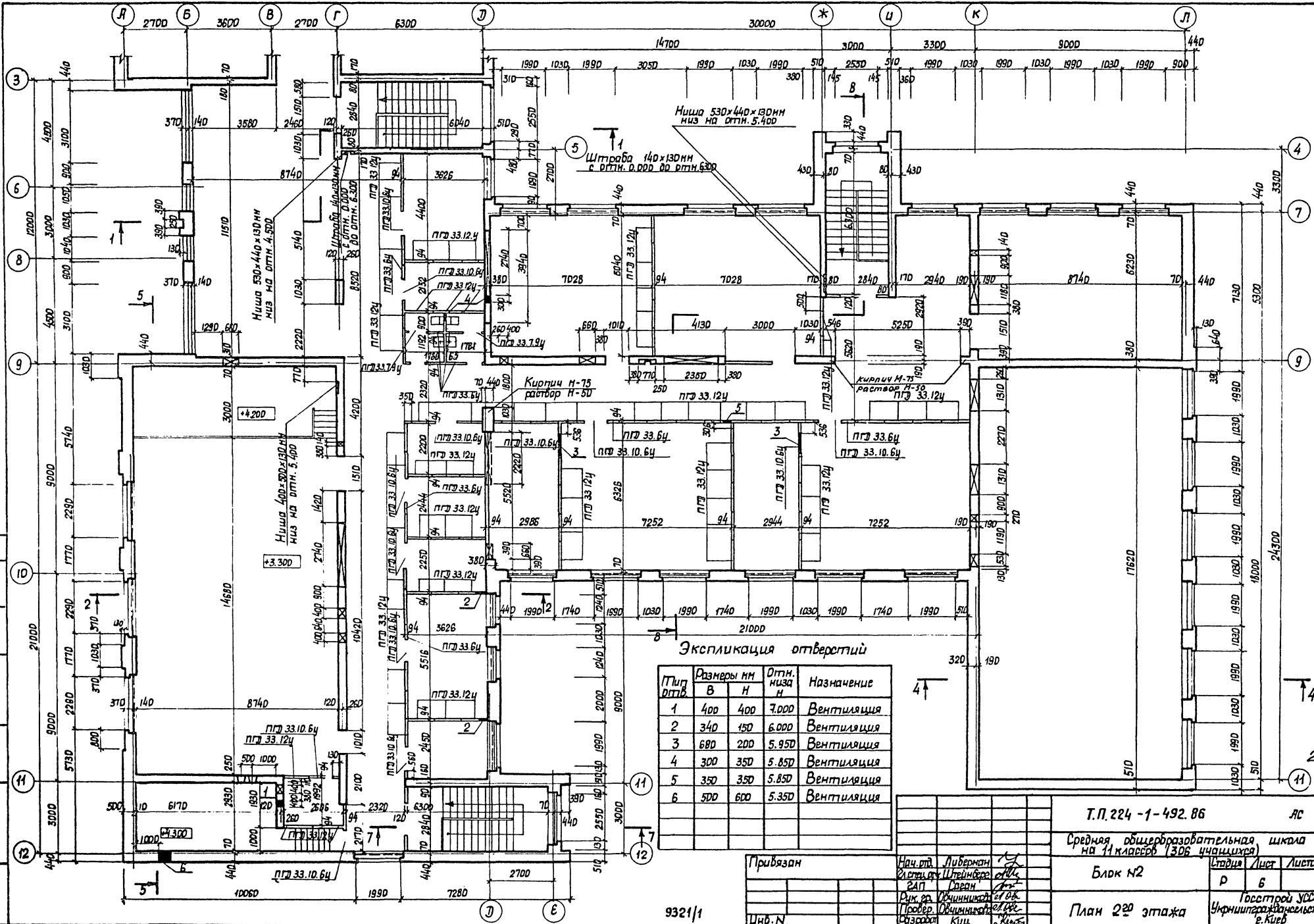
Эк. №3 Либерман  
 Р.ст.пр. Штернберг  
 ГАП Сазан  
 Эск. зр. Ожиданов  
 Архивер. Штернберг  
 Разработчик  
 1946

Блок №1  
 План 2-го этажа  
 Госстрой УССР  
 Украинская архитектура  
 г. Киев

9321/1

Копир. Чед.

Лист № 00  
 Инженер  
 20.02.52. В.К.  
 7.5.57



Экспликация отверстий

Тип отв.	Размеры мм В Н	Оттн. низи н	Назначение
1	400 400	7.000	Вентиляция
2	340 150	6.000	Вентиляция
3	680 200	5.950	Вентиляция
4	300 350	5.850	Вентиляция
5	350 350	5.850	Вентиляция
6	500 600	5.350	Вентиляция

Т.П.224 - 1 - 492.86

Средняя общеобразовательная школа  
на 11 классов (306 учащихся)

Блок №2

План 2<sup>го</sup> этажа

Листы  
Р Б  
Госстрой УССР  
Учреждение  
г. Киев

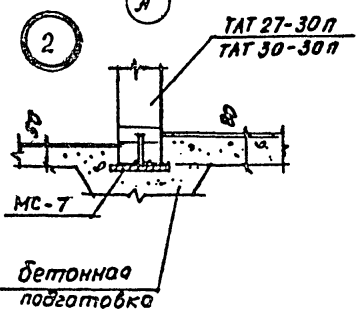
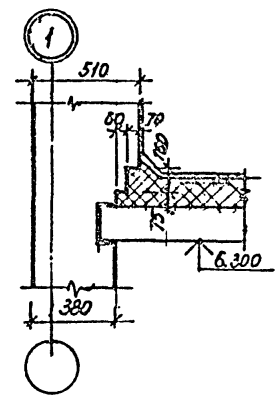
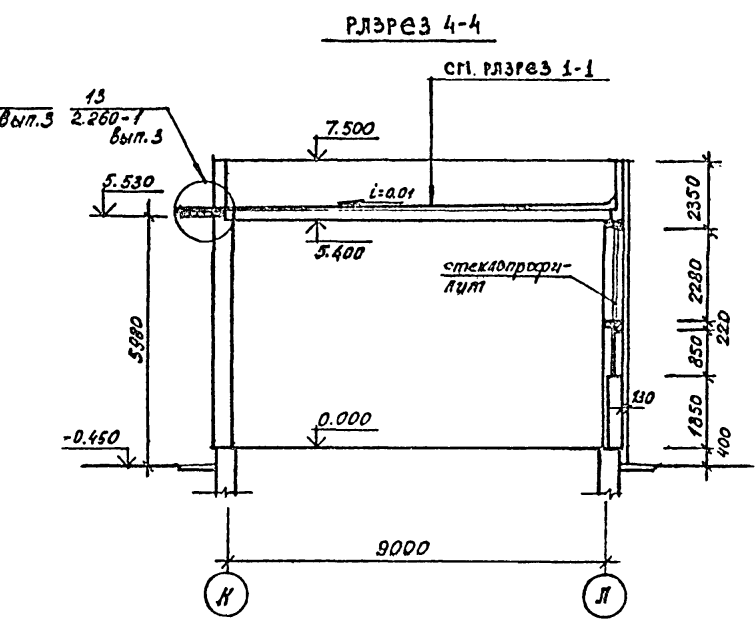
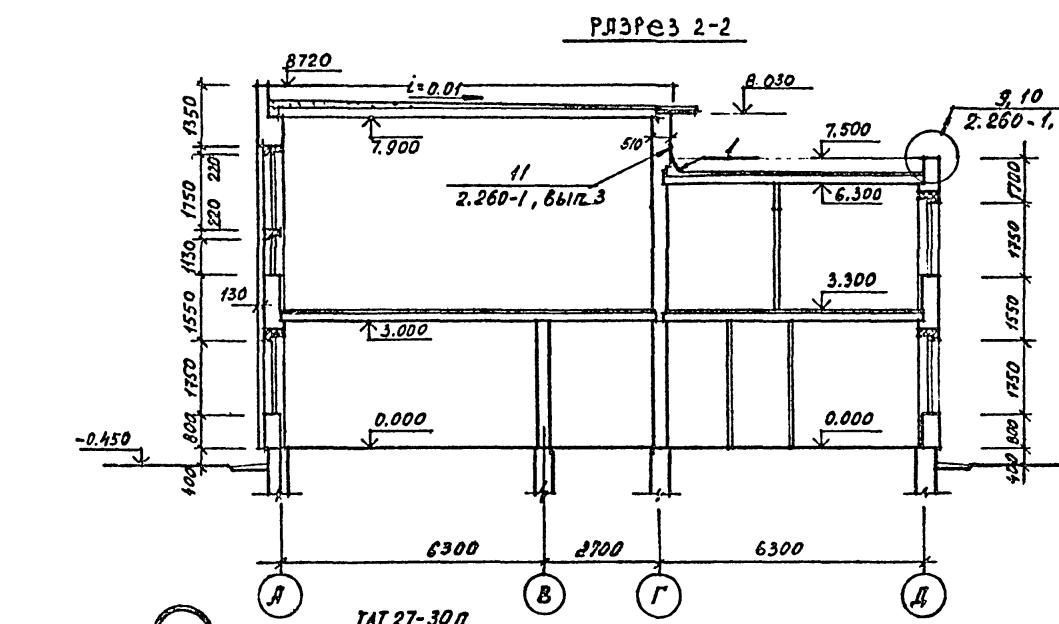
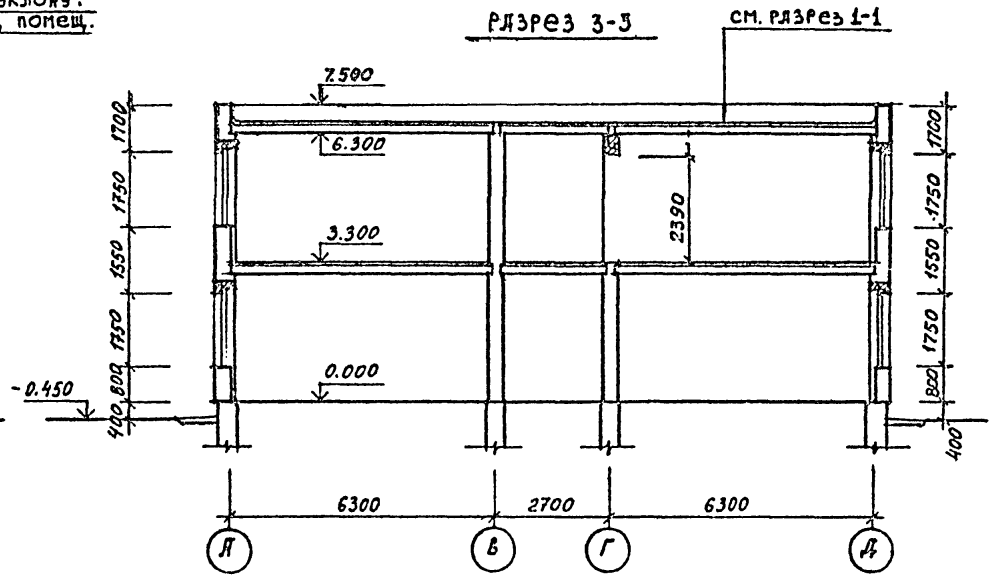
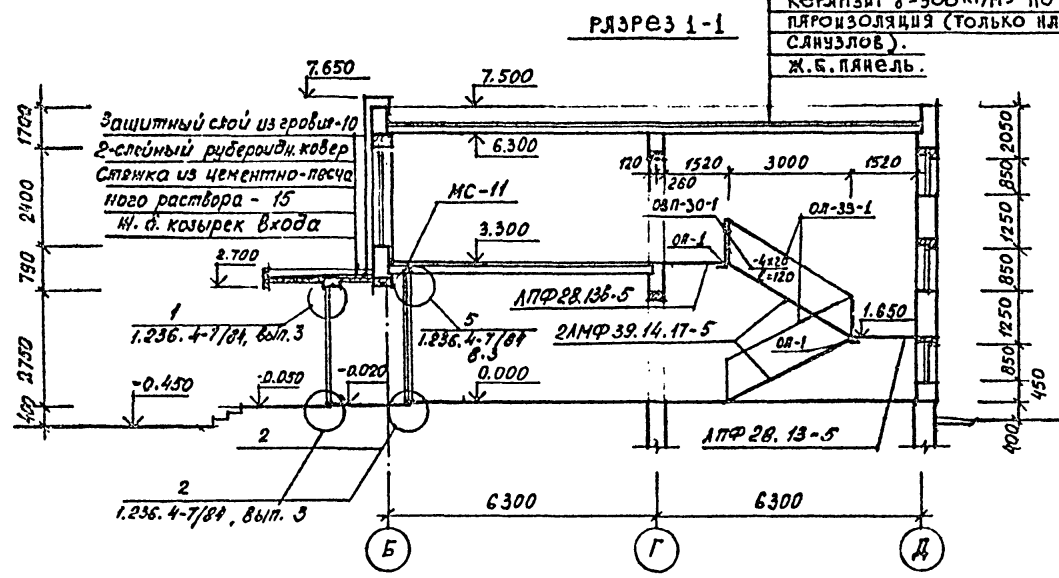
Приязан

Нач. отд. Луберман  
Инженер Штейнберг  
ЭАП Лаван  
Инж. г.р. Учинский  
Провер. Юхименко  
Староват Куц

9321/1



Защитный слой из гравия 10мм.  
 4-слойный рубероидный ковер.  
 стяжка из цементно-песчаного раствора 15мм.  
 утеплитель пенобетон  $\lambda=400\text{кг/м}^3-160$   
 керамзит  $\lambda=500\text{кг/м}^3$  по уклону.  
 полиэтилен (только над помещ.  
 санузлов).  
 ж.б. панель.



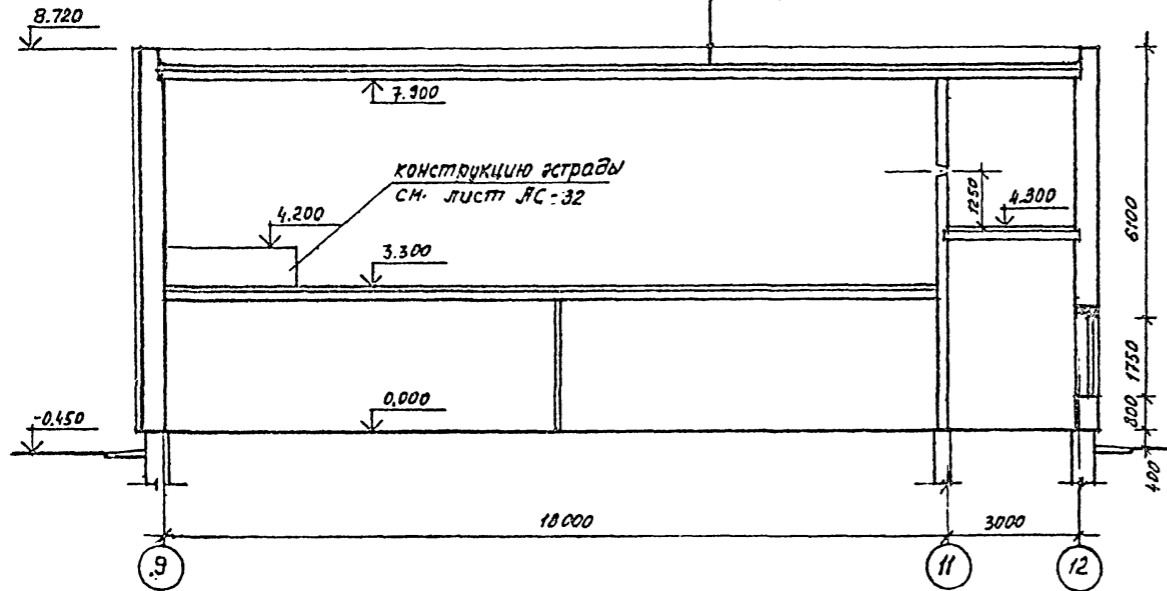
Условные обозначения: 1. Перегородка в плане; 2. Стена в плане

24  
9321/1

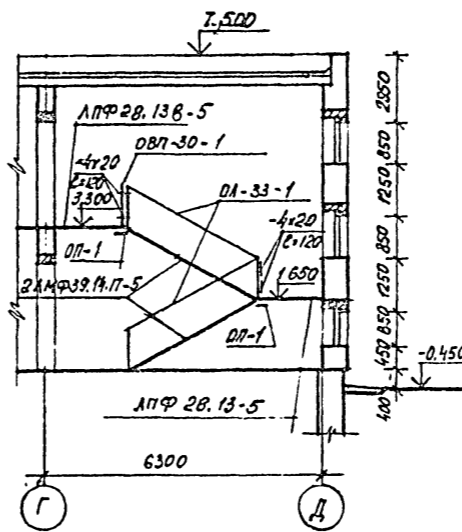
		Т.П. 224-1-492.86		- АС	
		СРЕДНЯЯ ОБЩЕОБРАЗОВАТЕЛЬНАЯ ШКОЛА № 11 КЛАССОБЪЕДИНЕНИЕ (ЗОНА УЧАЩИХСЯ)			
ПРИВЯЗАН	ИЛЧ.ОД	ЛИБЕРМАН	ШТЕЙНБЕРГ	Студия	Лист
	ИЛЧ.ОД	СЯСЯ	СЯСЯ	Р	7
	РУК.ТР.	ОВЧИНИКОВА	ПРОБЕР	Госстрой УССР	
	РАЗРЕЗ	ЯКОВЛЕВ	РАЗРЕЗ	Укринтрансдальстрой г.Киев	
		РАЗРЕЗЫ 1-1... 4-4.			

Защитный слой из гравия 10мм  
 4-слойный рубероидный ковер  
 стяжка из цементно-песчаного раствора 15мм  
 утеплитель пенобетон  $\gamma=400 \text{ кг/м}^3 - 160$   
 керамзит  $\gamma=500 \text{ кг/м}^3$  по уклону  
 теплоизоляционная (только над помещ. санузлов)  
 ж.б. панель.

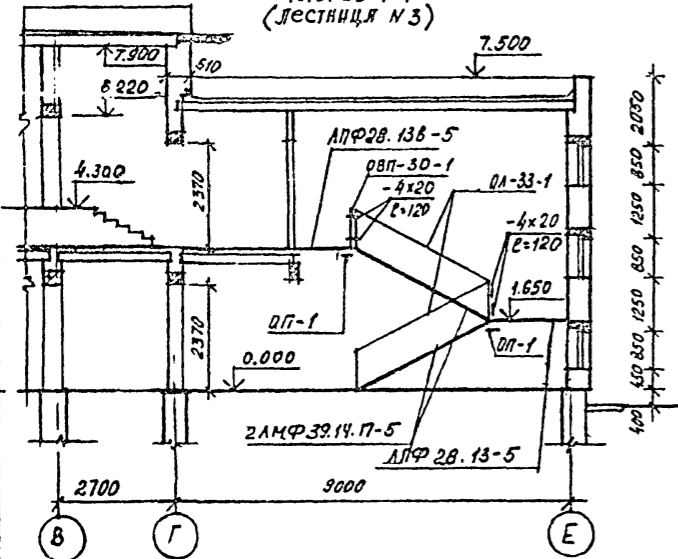
Разрез 5-5



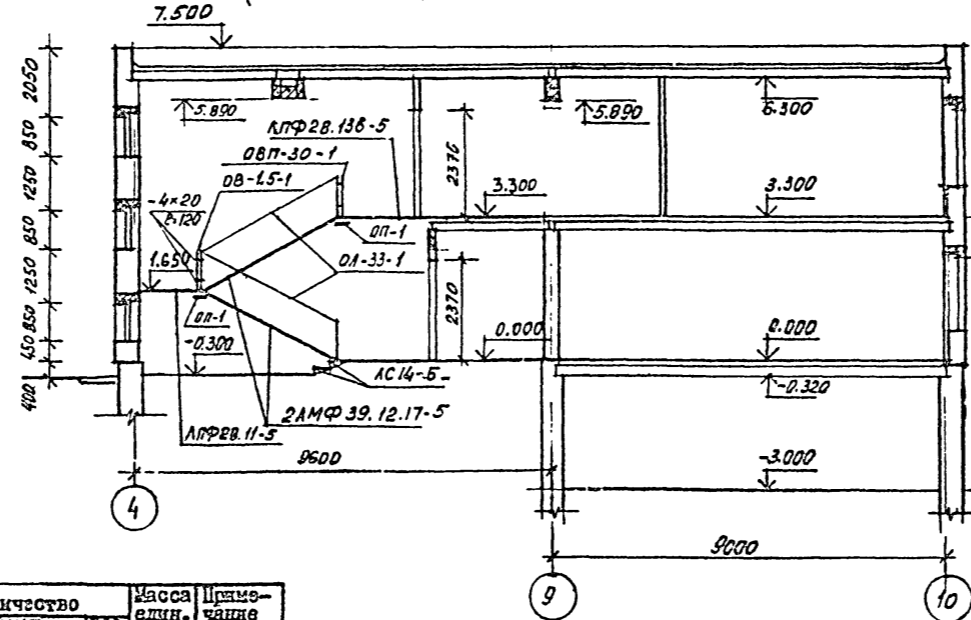
Разрез 6-6 (лестница №2)



Разрез 7-7 (лестница №3)



Разрез 8-8 (лестница №4)



СПЕЦИФИКАЦИЯ

Марка, пов.	Обозначение	Наименование	Количество					Масса едн. кг	Примечание
			Лестница №1	№2	№3	№4	Итого		
		Накладные проступи							
1.251.1-4		1 ЛН 14.3	20	20	20	20	80	38	
1.251.1-4		2 ЛН 15.2	1	1	1	1	4	32	
1.251.1-4		1 ЛН 14.2	1	1	1	1	4	26	
		2 ЛН 14.2В	1	1	1	1	4	29	

Спецификация

Марка поз.	Обозначение	Наименование	К-во	Масса едн. кг.	Примечание
<b>Лестница №1</b>					
1.251.1-4, вып.1		лестничные марш 2ЛМФ 39.14.17-5	2	1420	
1.252.1-4, вып.1		лестничная площадка ЛПФ 28.13-5	1	1200	
1.252.1-4, вып.1		лестничная площадка ЛПФ 28.136-5	1	1360	
оп-1	1.225-2, вып.11	опорная подушка ОП-5.2-7	4	50	
	1.256-1	ограничение марша ОП-33-1	2	39,5	
	1.256-1	ограничение площадки ОП-30-1	1	37,3	
		- 4x20; $E=120$	4		
<b>Лестница №2</b>					
1.251.1-4, вып.1		лестничные марш 2ЛМФ 39.14.17-5	2	1420	
1.252.1-4, вып.1		лестничная площадка ЛПФ 28.13-5	1	1200	
1.252.1-4, вып.1		лестничная площадка ЛПФ 28.136-5	1	1360	
оп-1	1.225-2, вып.11	опорная подушка ОП-5.2-7	4	50	
	1.256-1	ограничение марша ОП-33-1	2	39,5	
	1.256-1	ограничение площадки ОП-30-1	1	37,3	
		- 4x20; $E=120$	4		
<b>Лестница №3</b>					
1.251.1-4, вып.1		лестничные марш 2ЛМФ 39.14.17-5	2	1420	
1.252.1-4, вып.1		лестничная площадка ЛПФ 28.13-5	1	1200	
1.252.1-4, вып.1		лестничная площадка ЛПФ 28.136-5	1	1360	
оп-1	1.225-2, вып.11	опорная подушка ОП-5.2-7	4	50	
	1.256-1	ограничение марша ОП-33-1	2	39,5	
	1.256-1	ограничение площадки ОП-30-1	1	37,3	
		- 4x20; $E=120$	4		
<b>Лестница №4</b>					
1.251.1-4, вып.1		лестничные марш 2ЛМФ 39.12.17-5	2	1290	
1.252.1-4, вып.1		лестничная площадка ЛПФ 28.11-5	1	1100	
1.252.1-4, вып.1		лестничная площадка ЛПФ 28.136-5	1	1360	
оп-1	1.225-2, вып.11	опорная подушка ОП-5.2-7	4	50	
	1.055.1-1	ступень основная ЛС 14-Б	2	144	
	1.256-1	ограничение марша ОП-33-1	2	39,5	
	1.256-1	ограничение площадки ОП-30-1	1	37,3	
	1.256-1	ограничение площадки ОП-1.5-1	1	2,08	
		- 4x20 $E=120$	6		
МС-7	ЯС-30	закладная деталь МС-7	8		
МС-11	ЯС-31		4		

ТП 224-1-492.86

-ЯС

Средняя общеобразовательная школа на 11 классов (306 учащихся)

25

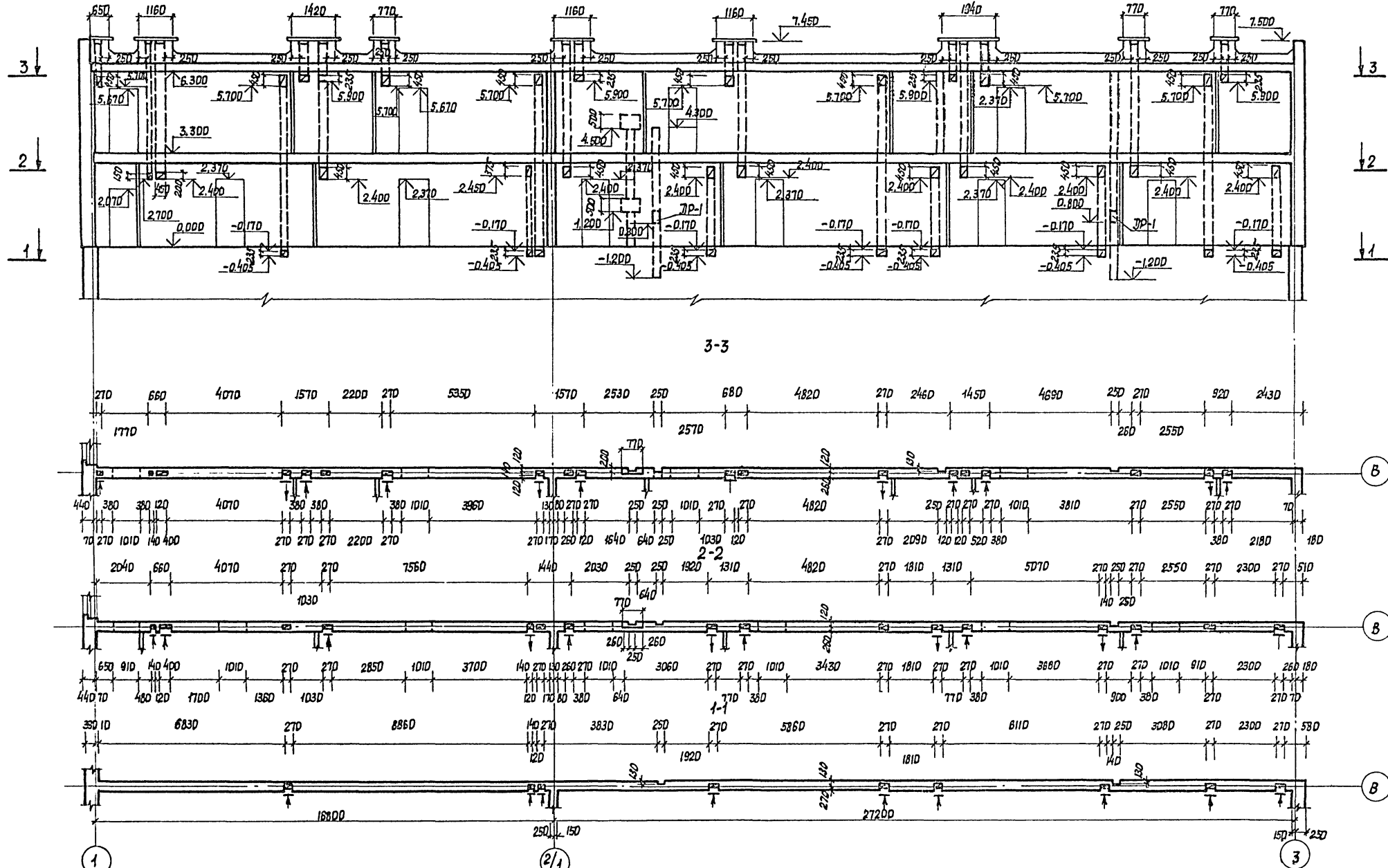
ПРИЕМЛАН	
ИЗДАНО	

Науч. отд. Либерман Л.  
 Гл. сп. арх. Штейнберг А.  
 ГИП САЭАН  
 Рук. гр. Ивчицкий А. С.  
 Проверил Ивчицкий А. С.  
 Разработ. Лаврушечка И.

Студия	Лист	Листов
Р	8	
Гострой УССР Укринградсельстрой г.Киев		

9321/1

Развертка вентканалов по оси В в осях 1-3



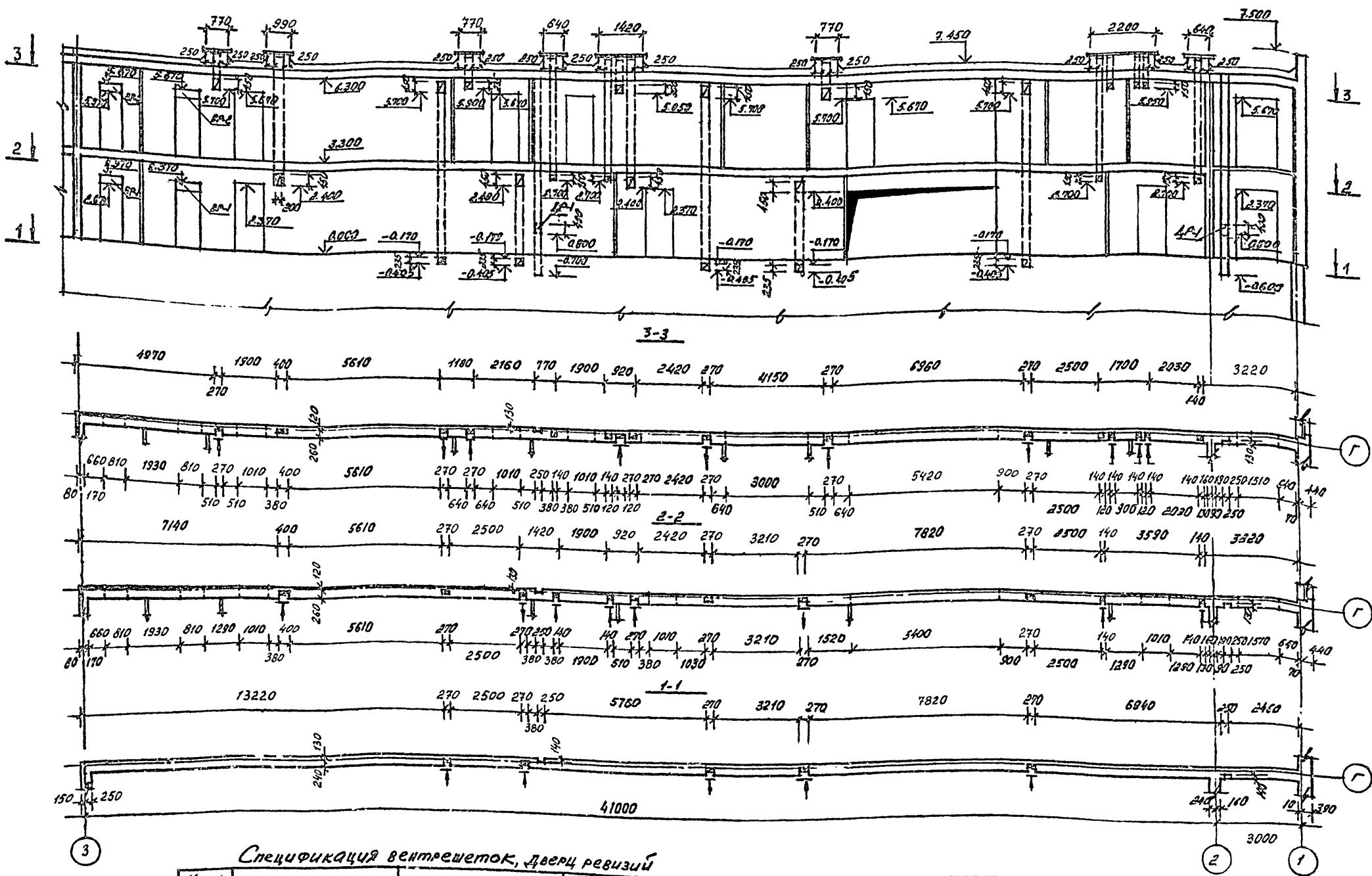
Спецификацию двери ревизий см. лист АС-10.

24. стенов. об. (проект) 1/2  
 Рук. гр. ВК  
 Шиб. Миса, П. Сидоренко, и др. (вместе с инж. М.)

Привязан	Рук. М-3	Либерман	Л. С.	ТП 224-1-492.86	АС
	Лист. гр. Штейнберг	Л. С.	Средняя общеобразовательная школа	на 11 классов (306 учащихся)	
	21П	Л. С.	Стадия		
Шиб. М	Рук. гр. Штейнберг	Л. С.	Развертка вентканалов	Р	9
	Проект. Штейнберг	Л. С.	по оси В в осях 1-3	Госстррой УССР	
	Разработ. Куц	Л. С.		Украинская Академия	
				г. Киев	

26  
9321/1

Развертка вентиляторов по оси Г в осях 3-1



Спецификация вентиляторов, дверей ревизий

№ п/п	Обозначение	Наименование	К-во	Масса един. кг	Примечание
ВР-3	лист АС-35	Вентиляционная решетка ВР-3	2		
ВР-4	лист АС-35	Вентиляционная решетка ВР-4	3		
ДР-1	лист АС-34	Дверца ревизии ДР-1	5		
ДР-2	лист АС-34	Дверца ревизии ДР-2	1		

ПРИЗНАН	
Имя:	

Р.М.З. Лисенков  
 И.М.М. Штепеленко  
 Г.А.И. Солян  
 Р.М.Г. Орлиничко  
 Ю.В.В. Орлиничко  
 М.В.В. Кув.

ТП 224-1-492.86 -АС

СРЕДНЯЯ ОБЩЕОБРАЗОВАТЕЛЬНАЯ ШКОЛА № 11 КЛАССОВ (306 УЧАЩИХСЯ)

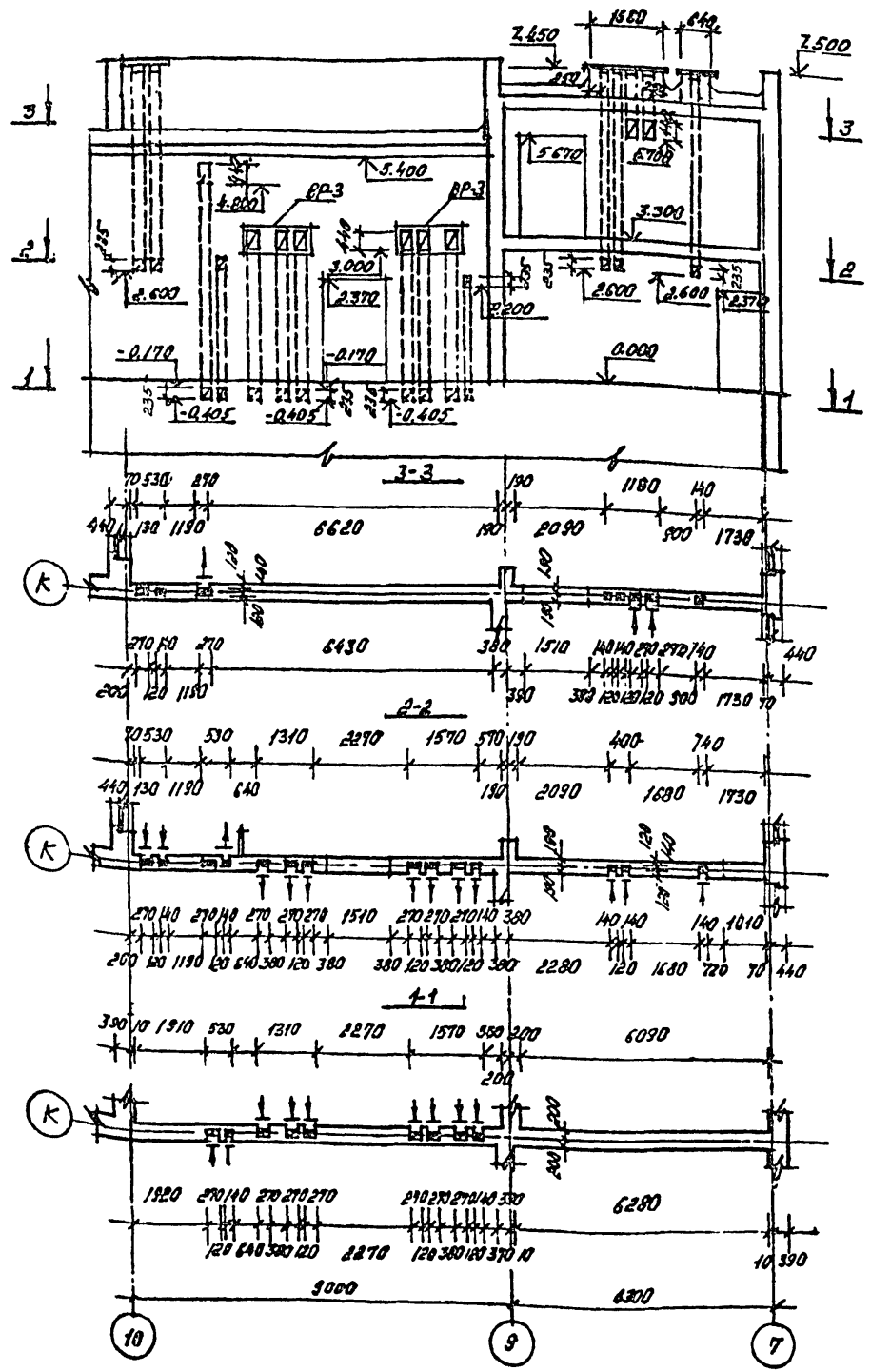
Страна	Лист	Листов
Р	10	

Развертка вентиляторов по оси Г в осях 3-1

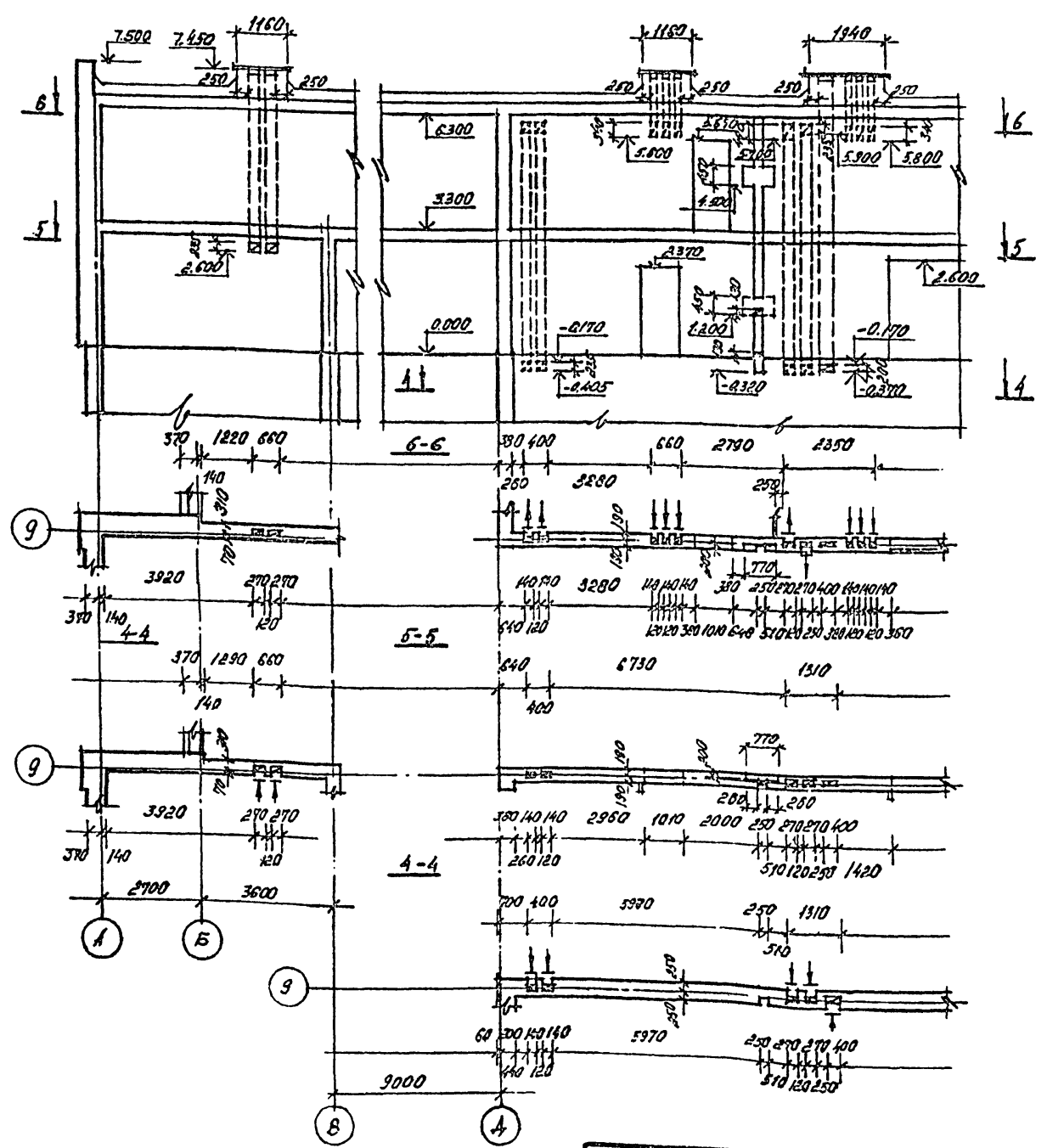
Госстрой УССР  
Учреждение «Госпроект»  
г. Киев

Проект: 2000  
 Разработчик: КБ «УФБ»  
 Инженер: [Имя]  
 Проверил: [Имя]

Развертка вентиляторов по оси К



Развертка вентиляторов по оси 9

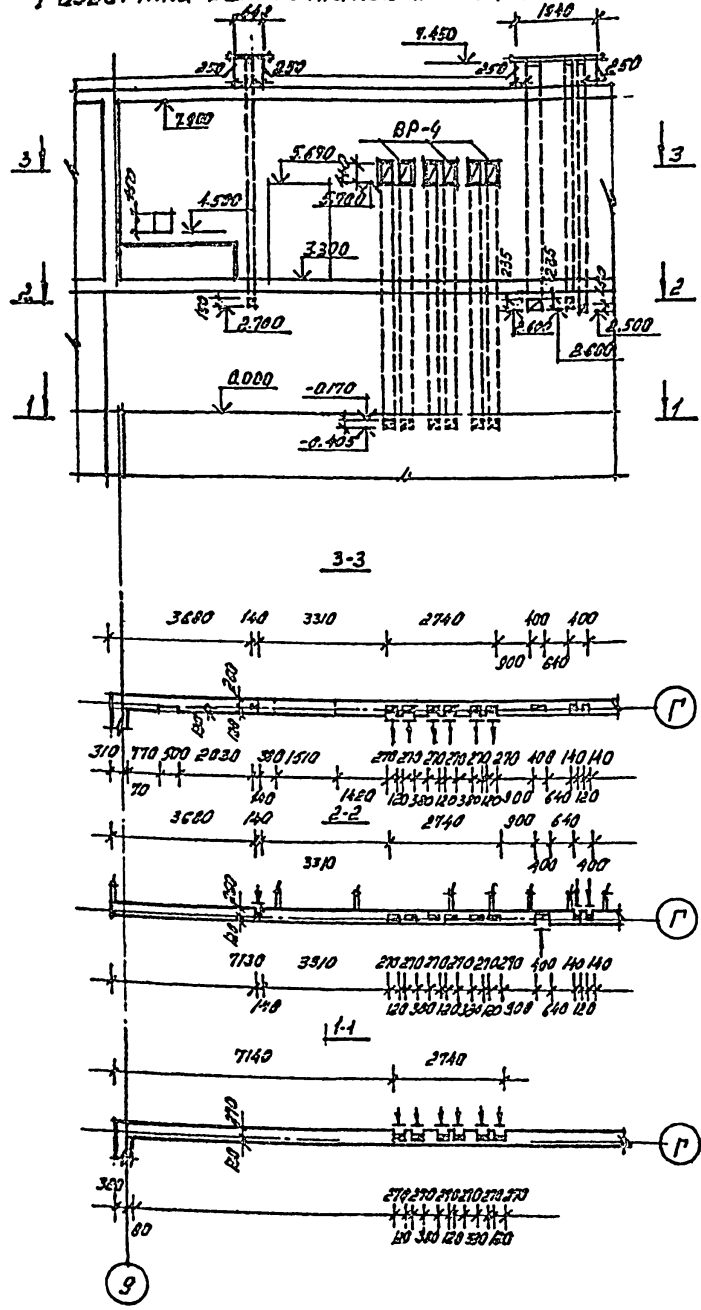


Спецификацию вентиляторов см лист АС-10

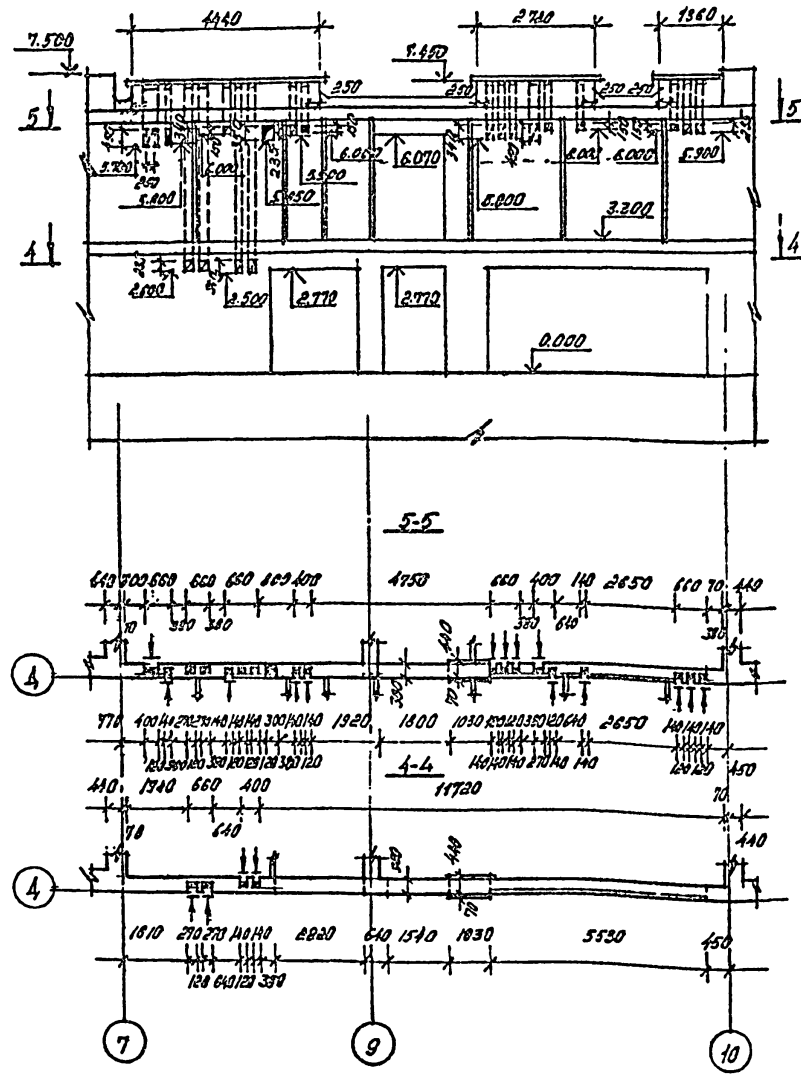
28  
9321/1

ТТ 224-1-492.86		-АС	
СРЕДНЯЯ ОБЩЕОБРАЗОВАТЕЛЬНАЯ ШКОЛА 10 КЛАССОВ (306 УЧАЩИХСЯ.)			
Проектант	Инженер Л.М. Зуберман	Средств	Листов
Проверил	Инженер Т.П. Саган	Р	11
Исполнитель	Инженер С.В. Дригунчикова	Развертки вентиляторов по осям К, 9,	
Утвердил	Инженер С.В. Дригунчикова	Генератор УССР Управление архитектуры г. Киев	

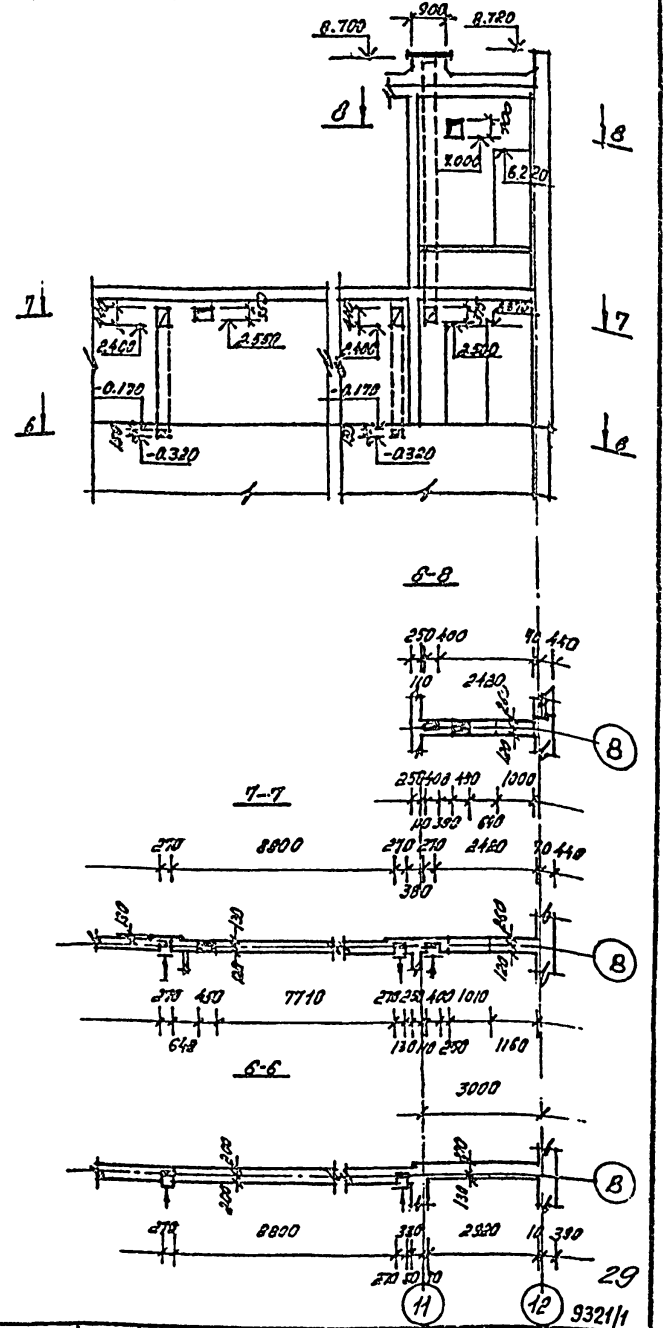
Развертка вентиляционных каналов по осци Г



Развертка вентиляционных каналов по осци Д



Развертка вентиляционных каналов по осци В



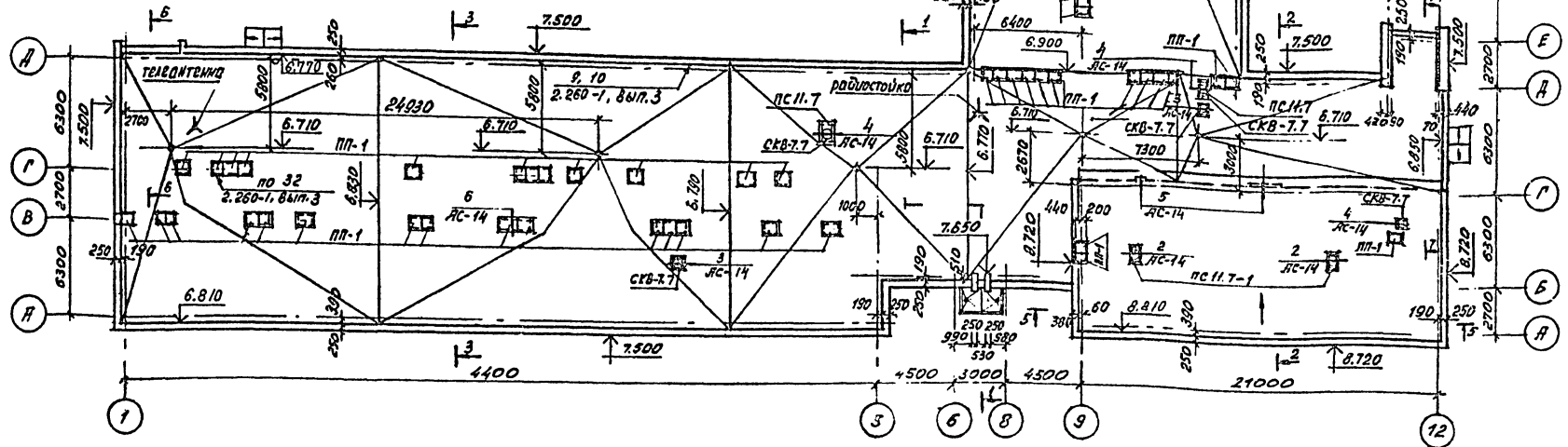
Спецификацию вентиляторов см. лист АС-10

ПРОЕЗДАН		Т.П. 224-1-492.86		-АС	
		СРЕДНЯЯ ОБЩЕОБРАЗОВАТЕЛЬНАЯ ШКОЛА № 11 КЛАССОВ (506 УЧАЩИХСЯ.)			
		САДАН		Лист	Листов
		12		Р	12
		РАЗВЕРТКИ ВЕНТИКАЦИОННЫХ КАНАЛОВ ПО ОСЯМ Г, Д, В		Госстрой УССР Укринтерражданскострой г. Киев	

Инженер-проектировщик: М.П. ДУДИКОВ

**Спецификация**

Марка поз.	Обозначение	Наименование	К-во	Масса едм. кг	Примечание
1.269.1-4		Стакан СКВ 7.7	3	200	
1.269.1-4		Подстаканчик ПСН.7	2	125	
ЛС-28		Подстаканчик ПСН.7-1	4	125	
ПП-1	1.243.1-4	Плита ПТ.12.5-8.6	51	96	
Металлические элементы					
2.230-1/72 вып.5 л.с.10,11		Телевизионная (комплект)	4		
МС-6	ЛС-30	Якорь МС-6	16		



1. Разрезы см. 1-1...8-8 см листы ЛС-7; ЛС-8
2. Узлы 2...6 см лист ЛС-14
3. Материал покрытия паропетля - кровельная оцинкованная сталь
4. Отметки верха коренников см. листы ЛС-9... ЛС-12

30

9321/1

Т.П. 224-1-492.86 - АС

СРЕДНЯЯ ОБЩЕОБРАЗОВАТЕЛЬНАЯ ШКОЛА  
НА 11 КЛАССОВ (3005 УЧАЩИХСЯ)

ПРИЗВАН	Подпись	Подпись
Рис. М.З.	Либман	К
Лисин	Итадесон	ЛС
1911	Согон	ЛС
ЛС. ГР.	Овчинникова	Л. С.
Лисин	Согон	Л. С.
Роза	Овчинникова	Л. С.

Страница	Лист	Листов
Р	13	

Госстрой УССР  
Укринститпроектгидрог. Киев

План покрытия

Схема расположения элементов карнизных плит по осн "Г"

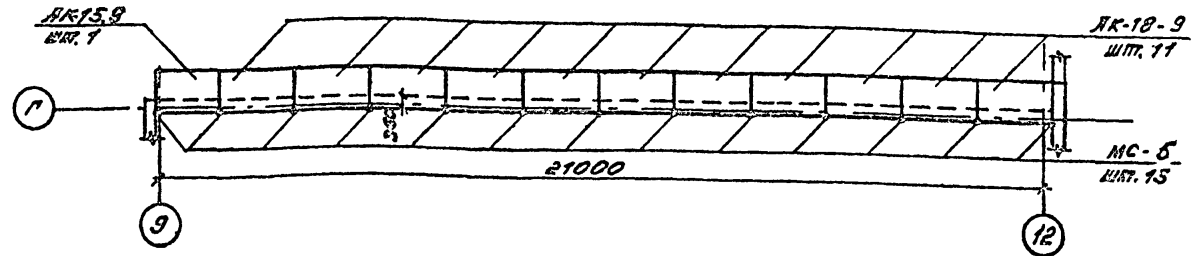
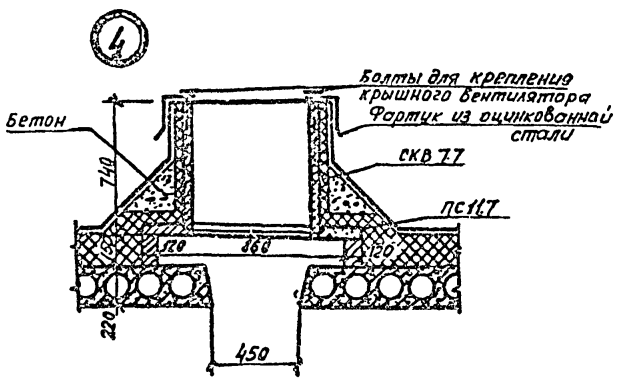
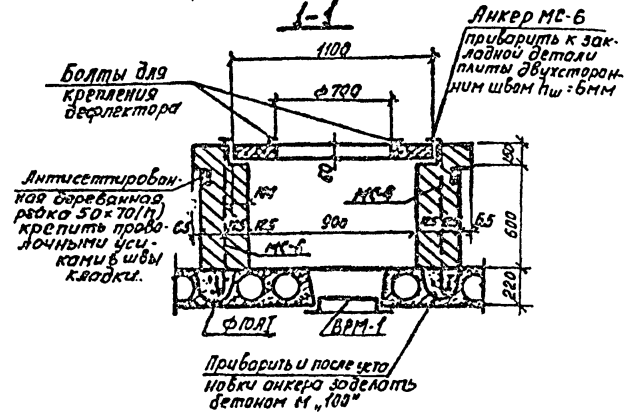
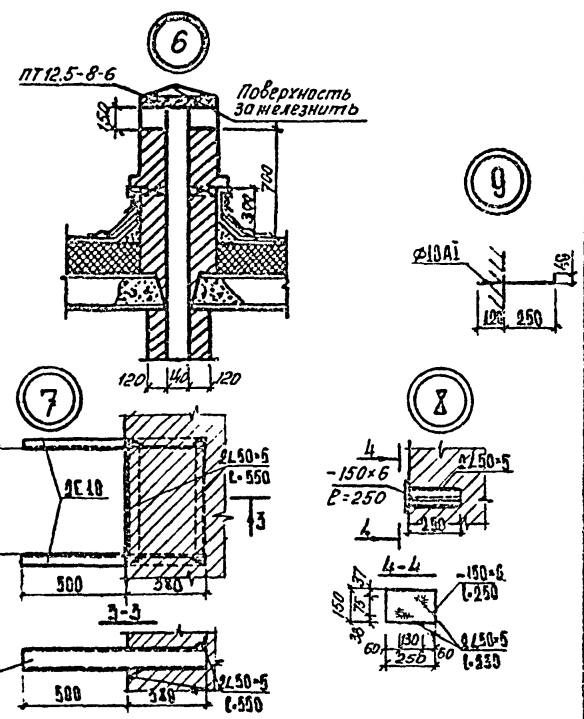
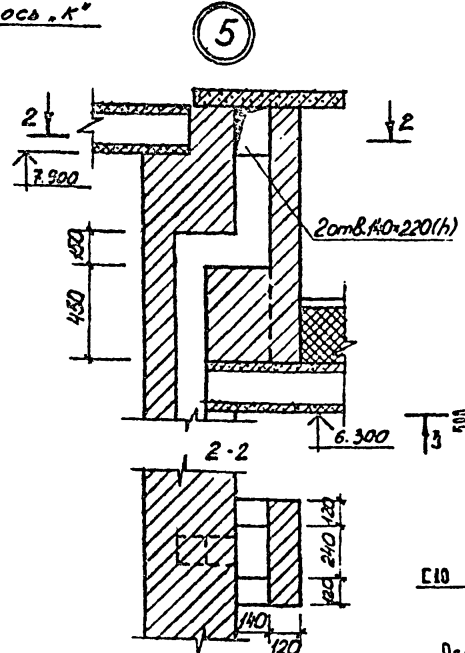
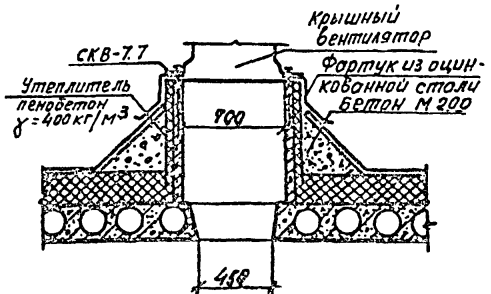
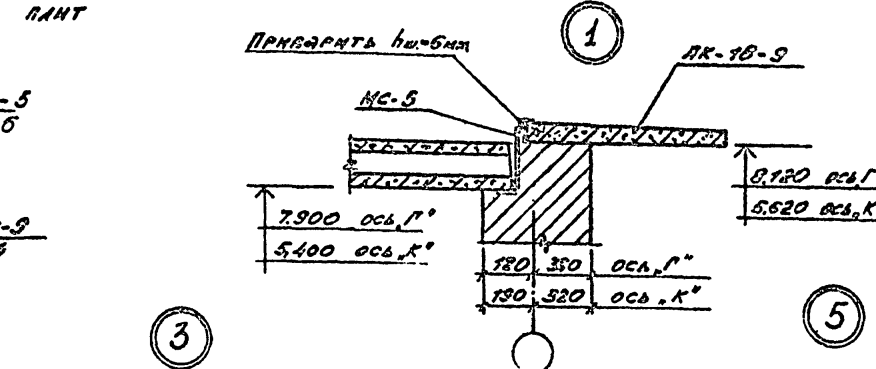
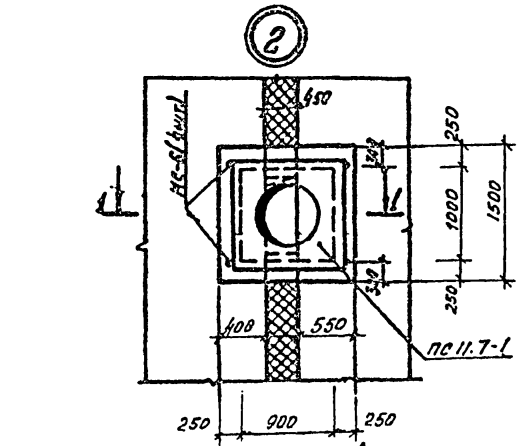
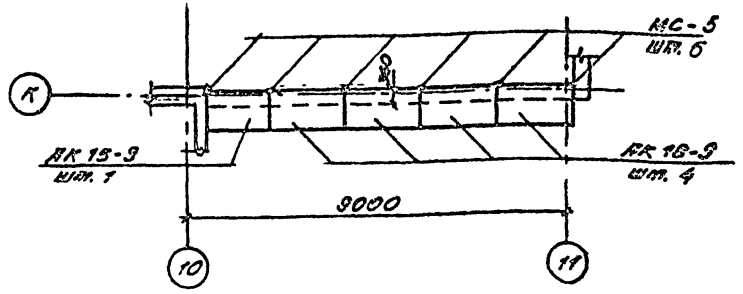


Схема расположения элементов карнизных плит по осн "К"



Расход материалов на цзлы 7,8,9:  
 С10 - 176м - 15,12 кг  
 Л50-5 - 2,10м - 7,90 кг  
 Ф10А1 - 0,41м - 0,25 кг  
 9321/1

СПЕЦИФИКАЦИЯ

Марка поз.	Обозначение	Наименование	К-во	Масса, кг	Примечание
<b>ЖЕЛЕЗОБЕТОННЫЕ ЭЛЕМЕНТЫ</b>					
	ЛК-18-9, вып. 1	Карнизная плита ЛК-18-9	15	325	
	ЛК-15-9, вып. 1	Карнизная плита ЛК-15-9	2	275	
<b>МЕТАЛЛИЧЕСКИЕ ЭЛЕМЕНТЫ</b>					
МС-5	ЛС-30	Анкер МС-5	13		

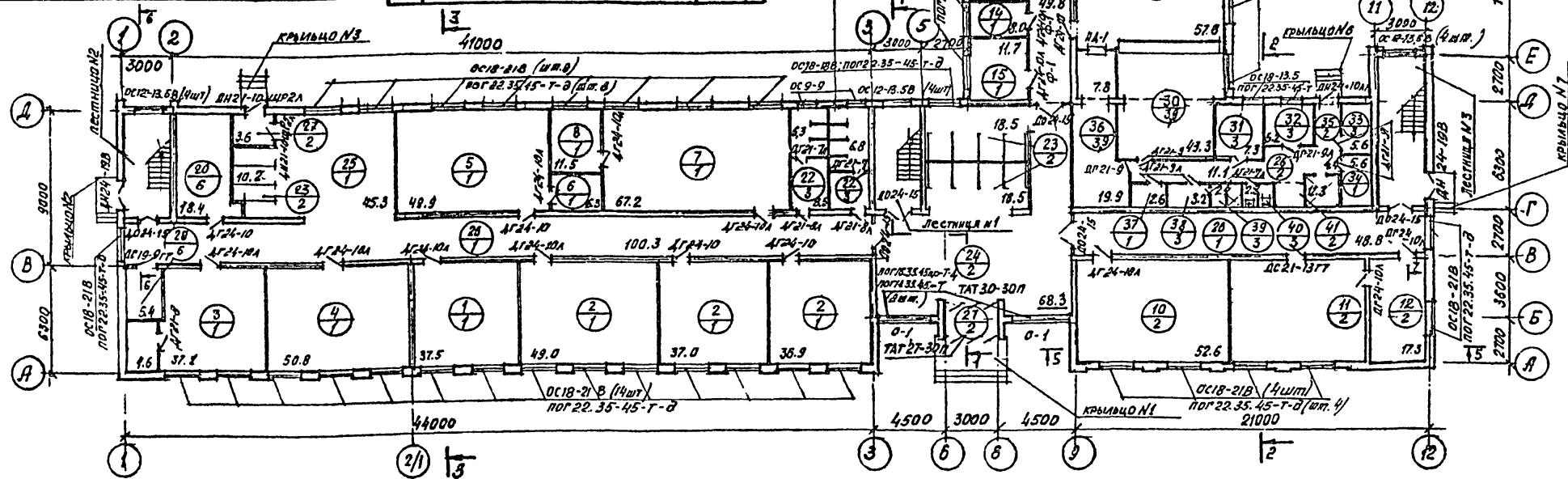
Т.П. 224 - 1 - 492. 86			- АС
СРЕДНЯЯ ОБЩЕОБРАЗОВАТЕЛЬНАЯ ШКОЛА № 11 КЛАССОВ (306 - УЧЩИКА)			
ПРОВЕРЯЮЩИЙ	Рис. М.З. Лисенко	Стр.	Листов
	Генеральный директор	Р	14
Масштаб	Схемы расположения элементов карнизных плит цзлы подкрытия	Госстрой СССР Укринградградостроительный институт	



ЭКСПЛИКАЦИЯ ПОМЕЩЕНИЙ

№	Наименование	Площадь м <sup>2</sup>
1	2	3
1	Классное помещение для подготовительного класса	37.5
2	Классное помещение для учащихся 3-й классов	122.9
3	Помещение для внеурочной работы учащихся 1-10 кл. с ослабленным здоровьем	41.7
4	Спальня-игровая для подготовительного класса	50.8
5	Помещение для организации проектного дня	49.9
6	Инвентарная	6.3
7	Универсальная помещение для ручного труда, технической игрушки, моделирования, художественного воспитания	67.2
8	Лаборантская	11.5
9	Кабинет обслуживающих видов труда по обработке тканей и кучи-нариц для девочек IV-VI классов	45.9
10	Мастерская по обработке металла	52.6
11	Мастерская по обработке древесины	52.6
12	Инструментальная комната мастера	17.3
13	Кабинет заведующего учебной частью	9.6

1	2	3
14	Кабинет заместителя директора по воспитательной работе	8.0
15	Кабинет врача	11.7
16	Учительская (хранение учебн. пособий)	20.7
17	Учебно-спортивный зал	152.9
18	Снарядная	15.3
19	Комната инструктора и хранения мелкого спортивного инвентаря	7.2
20	Венткамера	18.4
21	Раздевальная, душевые, уборные	32.3
22	Уборные и умывальники учащихся	27.9
23	Гардероб	47.2
24	Вестибюль	68.3
25	Рекреация	95.4
26	Коридор	210.0
27	Тамбур	3.6
28	Шитовая	5.4



1	2	3
29	Обеденный зал	57.8
30	Заготовочная /на сырье/	43.3
31	Мясо-рыбный цех	7.3
32	Овощной цех	6.2
33	Кладовая овощей	5.6
34	Кладовая сухих продуктов	5.6
35	Загрузочная тарная	4.4

1	2	3
36	Моечная столовая, кухонной посуды и полуфабрикатной тары	19.9
37	Бельевая	2.6
38	Гардеробная	3.2
39	Душевая персонала	2.4
40	Санузел персонала	2.3
41	Охлаждаемая камера с местом для холодильной установки	12.3

Условные обозначения

- 4 - номер помещения по экспликации
  - 2 - тип пола по проекту
- Настоящий лист рассматривать совместно с листом АС - 16
  - Спецификация столярных изделий см. лист АС - 17

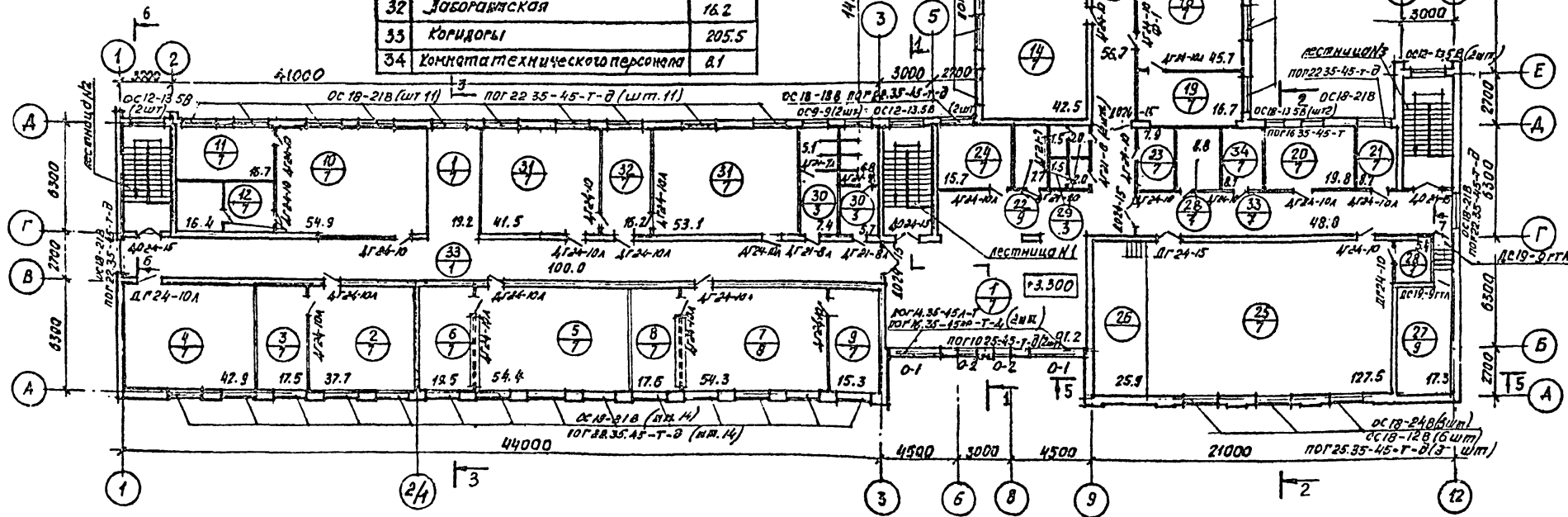
ПРИЗВАН	Имя.Ф.И.	Либман Штейнберг	Листов	15
Имя.Ф.И.	Лист	Р	15	Листов
ТП 224-1-492.86 -АС			Средняя общеобразовательная школа №11 классов (306 учащихся)	
План 1-го этажа. Экспликация помещений.			Госстрой УССР Украинская республика г. Киев	

КОПИЯ ВЕРНА

ЭКСПЛИКАЦИЯ ПОМЕЩЕНИЙ

№ п/п	Наименование	Площадь м <sup>2</sup>
1	Рекреационные помещения	135.3
2	Кабинет родного языка и литературы	37.7
3	Лаборантская	19.5
4	Кабинет иностранного языка	42.9
5	Лаборатория физики и астрономии	54.4
6	Лаборантская физики	19.5
7	Лаборатория химии	54.3
8	Лаборантская химии	17.6
9	Лаборантская биологии	15.3
10	Кабинет универсального использования (черчения, изобразительных искусств, биологии кабинет)	54.9
11	Лаборантская	16.7
12	Комната для хранения оружия	16.4
13	Кабинет русской литературы	42.3
14	Кабинет русского языка	42.3

№ п/п	Наименование	Площадь м <sup>2</sup>
15	Библиотека	53.9
16	Кабинет географии	45.6
17	Лаборантская	16.7
18	Кабинет истории и обществоведения	45.7
19	Лаборантская	16.9
20	Комнаты общественных организаций (линейская и комитет комсомола)	19.8
21	Капцелярия	8.2
22	Фотолaborатория	7.7
23	Инвентарная для хранения технических средств и аппаратура	7.9
24	Кабинет директора	15.7
25	Актный зал-аудитория	127.5
26	Эстрада	26.1
27	Кинотеатральная с перематывкой и тамбуром	17.3
28	Инвентарные	14.2
29	Уборные и умывальные персонала	7.0
30	Уборные и умывальники учащихся	25.0
31	Кабинет математики	94.6
32	Лаборантская	16.2
33	Коридоры	205.5
34	Комната технического персонала	8.1



Условные обозначения

- ④ номер помещения по экспликации
  - ② тип пола по проекту
1. Настоящий лист рассмотреть совместно с листом АС - 15
  2. Спецификацию столярных изделий см. лист АС - 17

9321/1

		Т.П. 224-1-492.86		- АС	
		Средняя общеобразовательная школа № 11 классов / 306 учащихся /			
ПРОВЕРЕН		Нач. отд. Лидерман	Гл. спец. Штеинберг	Стенда	Лист
		ГАП Саган	Дух. гр. Общественка	Р	16
		Подпись: Дзюратов	Общественка: А. О. Дзюратов	Госстрой УССР	
		Разработ: ЕМЕЦ		Учреждение: Киевская обл. г. Киев	
		План 2 <sup>го</sup> этажа. Экспликация помещений.			

Спецификация

Экспликация полов

Марка поз.	Обозначение	Наименование	Кол. шт.	Масса кг.	Примечание
<b>Окна и балконные двери</b>					
1.236-6. Вып.1		ОС 18-21 В	3/42		
1.236-6 Вып.1		ОС 18-13.5 В	2/2		
1.236-6 Вып.1		ОС 12-21 В	3/-		
1.236-6 Вып.1		ОС 12-13.5 В	1/4		
1.236-6 Вып.1		ОС 12-12 В	7/6		
1.236-6 Вып.1		ОС 18-24 Г	7/3		
1.236.5-16 4.1		ОС 9-9	14/2		
АС-35		0-1	2/2		
АС-35		0-2	7/8		
АС-36		0-3	7/6		
<b>Двери наружные</b>					
1.236.4-7/84, Вып.3		ТАТ 27-30 П	1		
1.236.4-7/84 Вып.3		ТАТ 30-30 П	1		
1.136.5-19		ДН 24-19 В	4		
1.136.5-19		ДН 21-10 АА	1		
1.136.5-19		ДН 21-10 ЦР2А	2		
1.136.5-19		АС 21-13 ГТ	2/-		
<b>Двери внутренние</b>					
1.136-10		ДГ 24-15	1/2		
1.136-10		ДГ 24-10	7/11		
1.136-10		ДГ 24-10А	15/16		
1.136-10		ДГ 24-15	7/1		
1.136-10		ДГ 21-7А	11/1		
1.136-10		ДГ 21-9	6/-		
1.136-10		ДГ 21-9А	1/-		
1.136-10		ДГ 21-8	1/2		
1.136-10		ДГ 21-8А	3/2		
1.136-10		ДГ 21-7	4/3		
1.136-10		ДГ 24-19	1/-		
<b>Двери служебные</b>					
1.136.5-19		ДС 19-9ГТ	7/2		
1.136.5-19		ДС 19-9ГТ	1/-		
АС-34		ИД-1 дверной блок индивидуальный	1/-		
<b>Подоконные доски</b>					
1.136.1-13 Вып.1		ПОГ 22.35.45-Т-4	11/42		
1.136.1-13 Вып.1		ПОГ 14.35.45-Т	1/4		
1.136.1-13 Вып.1		ПОГ 25.35.45-Т-4	7/3		
1.136.1-13 Вып.1		ПОГ 16.35.45-Т-4	2/2		
1.136.1-13 Вып.1		ПОГ 10.35.45-Т	7/2		
АС-34		Фрамуга Ф-1	1/1		
<b>Окна и балконные двери</b>					
1.236-6, Вып.1		ОС 18-18В	1/1		

Наименование или номер помещения по проекту	Тип пола по проекту	Схема пола или номер узла по серии 2.244-1 Вып.4	Элементы пола и их толщина	Площадь пола м <sup>2</sup>
			1 этаж	
1	1	193	Доски	37,5
2	1	193	Доски	122,9
3	1	193	Доски	41,7
4	1	193	Доски	50,8
5	1	193	Доски	49,9
6	1	193	Доски	6,3
7	1	193	Доски	89,2
8	1	193	Доски	11,5
9	1/10	193/22	Доски	26,74/19,16
10	2	243	Бетон мозаичного состава	52,6
11	2	243	Бетон мозаичного состава	52,6
12	2	243	Бетон мозаичного состава	17,3
13	1	193	Доски	9,6
14	1	193	Доски	8,0
15	1	193	Доски	11,7
16	1	193	Доски	20,7
17	4	194	Рейки 60x60	152,9
18	5	3	Рейки 60x60	15,3
19	1	193	Доски	7,2
20	6	245	Бетон марки 100	18,4
21	3	250	Керамические плитки	32,3
22	3	250	Керамические плитки	27,0
23	2	243	Бетон мозаичного состава	47,2
24	2	243	Бетон мозаичного состава	68,3
25	1/10	193/22	Доски	91,74/39,6
26	1/3	193/250	Доски керамические плитки	198,9/11,1
27	2	243	Бетон мозаичного состава	3,6
28	6	245	Бетон марки 100	5,4
29	4	141	Бетон мозаичного состава	57,8
30	3/9	250/127	Керамические плитки	22,5/20,8
31	3	250	Керамические плитки	7,3
32	3	250	Керамические плитки	6,2
33	3	250	Керамические плитки	5,6
34	1	193	Доски	5,6
35	2	243	Бетон мозаичного состава	4,4
36	3/9	250/127	Керамические плитки	19,9/10
37	1	193	Доски	2,6
38	3	250	Керамические плитки	3,2
39	3	250	Керамические плитки	2,4
40	3	250	Керамические плитки	2,3

Наименование или номер помещения по проекту	Тип пола по проекту	Схема пола или номер узла по серии 2.244-1, Вып.4	Элементы пола и их толщина	Площадь пола м <sup>2</sup>
41	2	243	Бетон мозаичного состава	12,3
2 этаж				
1	7	5	Доски	135,3
2	7	5	Доски	37,7
3	7	5	Доски	17,5
4	7	5	Доски	42,9
5	7	5	Доски	54,4
6	7	5	Доски	19,5
7	8	18	Доски	54,3
8	7	5	Доски	17,6
9	7	5	Доски	15,3
10	7	5	Доски	54,9
11	7	5	Доски	16,7
12	7	5	Доски	16,4
13	7	5	Доски	42,3
14	7	5	Доски	42,3
15	7	5	Доски	53,9
16	7	5	Доски	45,6
17	7	5	Доски	16,7
18	7	5	Доски	45,7
19	7	5	Доски	16,7
20	7	5	Доски	19,0
21	7	5	Доски	8,7
22	9	127	Керамические плитки	7,7
23	7	5	Доски	7,9
24	7	5	Доски	15,7
25	7	5	Доски	127,5
26	-	АС-32	Доски	26,1
27	9	127	Керамические плитки	17,3
28	7	5	Доски	14,2
29	9	127	Керамические плитки	7,0
30	9	127	Керамические плитки	25,0
31	7	5	Доски	54,6
32	7	5	Доски	16,2
33	7	5	Доски	205,5
34	7	5	Доски	8,1

ТП 224-1-492.86 -АС

Средняя общеобразовательная школа №4 классов (Зоб Учитель)

Рук. М.З. Шибриков  
 Рук. Г.В. Шибриков  
 Рук. Г.В. Шибриков  
 Рук. Г.В. Шибриков

Спецификация стальных изделий. Экспликация полов.

Страницы: 17 / 17

Госстрой УССР Укринвавтордизмастерей г. Киев

ВЕДОМОСТЬ ОТДЕЛКИ ПОМЕЩЕНИЙ 1-ГО ЭТАЖА

НАИМЕНОВАНИЕ ИЛИ НОМЕР ПОМЕЩЕНИЯ	ПОТОЛОК		СТЕНЫ ИЛИ ПЕРЕГОРОДКИ		НИЗ СТЕН ИЛИ ПЕРЕГОРОДОК (ПАНЕЛЬ)			ПРИМЕЧАНИЕ
	ПЛОЩАДЬ	ВИД ОТДЕЛКИ	ПЛОЩАДЬ	ВИД ОТДЕЛКИ	ПЛОЩАДЬ	ВИД ОТДЕЛКИ	ВЫСОТА ММ.	
1	КАСУНОЕ ПОМ. ДЛЯ ПОДГОТОВИТ. РАБОТ	37.5	КЛЕЕВАЯ ОКРАСКА	63.8	СИЛИКАТНАЯ ОКРАСКА	1.5	ГЛАЗУРОВАННАЯ ПЛИТКА	СМ. УКАЗАНИЯ
2	КАССЕНОЕ ПОМ. ДЛЯ УЧ-СЯ 1-3 КЛАССОВ	122.9	—//—	197.7	—//—	4.5	—//—	—//—
3	ПОМ. ДЛЯ ДНЕВНОГО СНА	41.7	—//—	91.35	—//—			
4	СПАЛЬНЯ - ИГРОВАЯ	50.8	—//—	73.2	—//—			
5	ПОМ. ДЛЯ ОРГАНИЗ. ПРОДАЖНОГО ДНЯ	49.9	—//—	50.5	—//—	1.5	ГЛАЗУРОВАННАЯ ПЛИТКА	СМ. УКАЗАНИЯ
6	ИНВЕНТАРНАЯ	6.3	ИЗВЕСТКОВАЯ ПОБЕЛКА	30.60	ИЗВЕСТКОВАЯ ПОБЕЛКА			
7	УНИВЕРСАЛЬНОЕ ПОМЕЩЕНИЕ	67.2	КЛЕЕВАЯ ОКРАСКА	87.6	СИЛИКАТНАЯ ОКРАСКА	1.5	ГЛАЗУРОВАННАЯ ПЛИТКА	СМ. УКАЗАНИЯ
8	ЛАБОРАНТСКАЯ	11.5	—//—	39.3	КЛЕЕВАЯ ОКРАСКА			
9	КАБ. ОБСЛУЖИВ. ВИДОВ ТРУДА	45.9	—//—	71.6	—//—	1.68	ГЛАЗУРОВАННАЯ ПЛИТКА	ОБЛИЦЕВАТЬ ПАНЕЛЬ ОКЛОД МОЖИКИ И ПЛИТЫ
10	МАСТЕРСКАЯ ПО ОБР. МЕТАЛЛА	52.6	—//—	97.1	—//—	1.5	—//—	СМ. УКАЗАНИЯ
11	МАСТЕРСКАЯ ПО ОБР. ДРЕВЕСИНЫ	52.6	—//—	95.1	—//—			
12	ИНСТРУМЕНТ. КОМНАТА МАСТЕР	17.3	—//—	65.8	—//—			
13	КАБИНЕТ ЗАВУЧА	9.6	—//—	31.9	СИЛИКАТНАЯ ОКРАСКА			
14	КАБИНЕТ ЗАМ. ДИРЕКТОРА	8.0	—//—	29.1	—//—			
15	КАБИНЕТ ВРАЧА	11.7	—//—	39.4	—//—	1.5	ГЛАЗУРОВАННАЯ ПЛИТКА	СМ. УКАЗАНИЯ
16	УЧИТЕЛЬСКАЯ	20.7	—//—	50.3	—//—	1.5	—//—	—//—
17	СПОРТЗАЛ	152.9	—//—	427.9	МАСТИЧНАЯ ОКРАСКА			
18	СНАРЯДНАЯ	15.3	—//—	44.8	—//—			
19	КОМНАТА ИНСТРУКТОРА	7.2	—//—	26.6	КЛЕЕВАЯ ОКРАСКА			
20	ВЕНТКАМЕРА	18.4	ИЗВЕСТКОВАЯ ПОБЕЛКА	54.2	ИЗВЕСТКОВАЯ ПОБЕЛКА			
21	РАЗДЕВАЛЬНИК ДУШЕВЫЕ, САНУЗЛЫ	32.5	—//—	123.3	КЛЕЕВАЯ ОКРАСКА	38.3	ГЛАЗУРОВАННАЯ ПЛИТКА	ГЛАЗУРОВАННАЯ ПЛИТКА ТОЛЬКО В ДУШЕВ. И СУ
22	САНУЗЛЫ ДЛЯ УЧАЩИХСЯ	27.0	—//—	51.2	—//—	68.0	—//—	
23	ГАРДЕРОБ	47.2	КЛЕЕВАЯ ОКРАСКА	81.2	МАСТИЧНАЯ ОКРАСКА			
24	ВЕСТИБУЛЬ	68.3	—//—	92.1	—//—			
25	РЕКРЕАЦИЯ	95.4	—//—	154.4	КЛЕЕВАЯ ОКРАСКА	5.4	ГЛАЗУРОВАННАЯ ПЛИТКА	В МЕСТЕ УСТАНОВКИ УМЫВАЛЬНИКОВ
26	КОРИДОР	210.0	—//—	190.2	—//—	244.9	МАСЛЯНАЯ ОКРАСКА	1.8
27	ТАМБУР	3.6	ИЗВЕСТКОВАЯ ПОБЕЛКА	18.4	МАСЛЯНАЯ ОКРАСКА			
28	ЩИТОВАЯ	5.4	—//—	44.8	ИЗВЕСТКОВАЯ ПОБЕЛКА			
29	ОБЕДЕННЫЙ ЗАЛ	57.8	КЛЕЕВАЯ ОКРАСКА	52.7	МАСТИЧНАЯ ОКРАСКА			
30	ЗАГОТОВОЧНАЯ	43.3	ИЗВЕСТКОВАЯ ПОБЕЛКА	30.9	ИЗВЕСТКОВАЯ ПОБЕЛКА	44.1	ГЛАЗУРОВАННАЯ ПЛИТКА	1.8
31	МЯСО-РЫБНЫЙ ЦЕХ	7.3	—//—	13.2	—//—	16.6	—//—	1.8
32	ОВОЩНОЙ ЦЕХ	6.2	—//—	9.6	—//—	12.1	—//—	1.8
33	КЛАДОВАЯ ОВОЩЕЙ	5.6	—//—	27.4	—//—			
34	КЛАДОВАЯ СУХИХ ПРОДУКТОВ	5.6	—//—	27.4	—//—			
35	ЗАГРУЗОЧНАЯ	4.4	—//—	13	—//—	13	МАСЛЯНАЯ ОКРАСКА	1.8
36	МРЕЧНАЯ	19.9	—//—	34.1	—//—	44.9	—//—	
37	БЕЛЬЕВАЯ	2.6	КЛЕЕВАЯ ОКРАСКА	18.0	КЛЕЕВАЯ ОКРАСКА			
38	ГАРДЕРОБНАЯ	3.2	—//—	19.0	—//—			
39	ДУШЕВЫЕ	2.4	ИЗВЕСТКОВАЯ ПОБЕЛКА	11.3	ИЗВЕСТКОВАЯ ПОБЕЛКА	23.2	ГЛАЗУРОВАННАЯ ПЛИТКА	1.8
40	САНУЗЛЫ	2.3	—//—	19.7	—//—	25.7	—//—	
41	ОХЛАЖДАЮЩАЯ КАМЕРА	12.3	—//—	20.7	—//—			

ВЕДОМОСТЬ ОТДЕЛКИ ПОМЕЩЕНИЙ 2-ГО ЭТАЖА

НАИМЕНОВАНИЕ ИЛИ НОМЕР ПОМЕЩЕНИЯ	ПОТОЛОК		СТЕНЫ ИЛИ ПЕРЕГОРОДКИ		НИЗ СТЕН ИЛИ ПЕРЕГОРОДОК (ПАНЕЛЬ)			ПРИМЕЧАНИЕ
	ПЛОЩАДЬ	ВИД ОТДЕЛКИ	ПЛОЩАДЬ	ВИД ОТДЕЛКИ	ПЛОЩАДЬ	ВИД ОТДЕЛКИ	ВЫСОТА ММ.	
1	РЕКРЕАЦИИ	135.3	КЛЕЕВАЯ ОКРАСКА	210.4	КЛЕЕВАЯ ОКРАСКА			
2	КАБИНЕТ ЮНОГО ЯЗ. И ЛИТЕРАТУР.	37.7	—//—	61.9	СИЛИКАТНАЯ ОКРАСКА			
3	ЛАБОРАНТСКАЯ	17.5	—//—	47.8	КЛЕЕВАЯ ОКРАСКА			
4	КАБИНЕТ ИНОСТРАННОГО ЯЗЫКА	42.9	—//—	69.3	СИЛИКАТНАЯ ОКРАСКА			
5	ЛАБОРАТОРИЯ ФИЗИКИ И АСТР.	54.4	—//—	74.6	—//—			
6	ЛАБОРАНТСКАЯ ФИЗИКИ	19.5	—//—	49.7	КЛЕЕВАЯ ОКРАСКА			
7	ЛАБОРАТОРИЯ ХИМИИ	54.3	—//—	74.5	СИЛИКАТНАЯ ОКРАСКА			
8	ЛАБОРАНТСКАЯ ХИМИИ	17.6	—//—	47.8	КЛЕЕВАЯ ОКРАСКА			
9	ЛАБОРАНТСКАЯ ФИЗИКИ	15.3	—//—	45.7	—//—	1.5	ГЛАЗУРОВАННАЯ ПЛИТКА	СМ. УКАЗАНИЯ
10	КАБИНЕТ УНИВЕРСАЛЬНОГО ИСП.	54.9	—//—	74.5	СИЛИКАТНАЯ ОКРАСКА	1.5	—//—	—//—
11	ЛАБОРАНТСКАЯ	16.7	—//—	41.8	КЛЕЕВАЯ ОКРАСКА			
12	ПОМ. ДЛЯ ХРАНЕНИЯ ОРУЖИЯ	16.4	—//—	63.1	—//—			
13	КАБИНЕТ РУССКОГО ЛИТЕРАТУР.	42.3	—//—	68.4	СИЛИКАТНАЯ ОКРАСКА			
14	КАБИНЕТ РУССКОГО ЯЗЫКА	42.3	—//—	68.4	—//—			
15	БИБЛИОТЕКА	53.9	—//—	74.8	—//—			
16	КАБИНЕТ ГЕОГРАФИИ	45.6	—//—	69.5	—//—			
17	ЛАБОРАНТСКАЯ	16.7	—//—	47.8	КЛЕЕВАЯ ОКРАСКА			
18	КАБИНЕТ ИСТОРИИ И ОБЩЕСТВОВЕД.	45.7	—//—	69.5	СИЛИКАТНАЯ ОКРАСКА			
19	ЛАБОРАНТСКАЯ	16.7	—//—	48.2	КЛЕЕВАЯ ОКРАСКА			
20	КОМНАТА ОБЩЕСТ. ОРГАНИЗАЦИИ	19.8	—//—	48.0	—//—			
21	КАНЦЕЛЯРИЯ	8.7	—//—	30.5	СИЛИКАТНАЯ ОКРАСКА			
22	ФОТОЛАБОРАТ.	7.7	ИЗВЕСТКОВАЯ ПОБЕЛКА	13.9	ИЗВЕСТКОВАЯ ПОБЕЛКА	19.0	ГЛАЗУРОВАННАЯ ПЛИТКА	1.8
23	ИНВЕНТАРНАЯ ДЛЯ ХРАНЕНИЯ Т.С.О.	7.9	—//—	32.9	КЛЕЕВАЯ ОКРАСКА			
24	КАБИНЕТ ДИРЕКТОРА	15.7	КЛЕЕВАЯ ОКРАСКА	42.2	СИЛИКАТНАЯ ОКРАСКА			
25	АКТОВЫЙ ЗАЛ	127.5	—//—	146.8	МАСТИЧНАЯ ОКРАСКА			
26	ЭСТРАДА	26.1	—//—	54.5	—//—			
27	КИНОАППАРАТНАЯ С ПЕРЕМ.	17.3	—//—	62.6	КЛЕЕВАЯ ОКРАСКА			
28	ИНВЕНТАРНАЯ	8.8	—//—	40.3	—//—			
29	САНУЗЛЫ ПЕРСОНАЛА	7.0	ИЗВЕСТКОВАЯ ПОБЕЛКА	62.27	ИЗВЕСТКОВАЯ ПОБЕЛКА	33.6	ГЛАЗУРОВАННАЯ ПЛИТКА	1.8
30	САНУЗЛЫ УЧАЩИХСЯ	25.0	—//—	49.2	—//—	64.9	—//—	
31	КАБИНЕТЫ МАТЕМАТИКИ	94.6	КЛЕЕВАЯ ОКРАСКА	143.2	СИЛИКАТНАЯ ОКРАСКА			
32	ЛАБОРАНТСКАЯ	16.2	—//—	42.4	КЛЕЕВАЯ ОКРАСКА			
33	КОРИДОРЫ	205.5	—//—	200.9	—//—	257.9	МАСЛЯНАЯ ОКРАСКА	1.8
34	КОМНАТА ТЕХПЕРСОНАЛА	8.1	—//—	33.3	—//—			

1. Внутренние поверхности стен и перегородок здания школы облицевать гипсокартонными листами; поверхности перегородок из сухой штукатурки запереть с последующей окраской.
2. Облицевать глазурованной плиткой стены классов и учебных кабинетов в местах установки умывальников

Т.П. 224-1-492.86 -АС

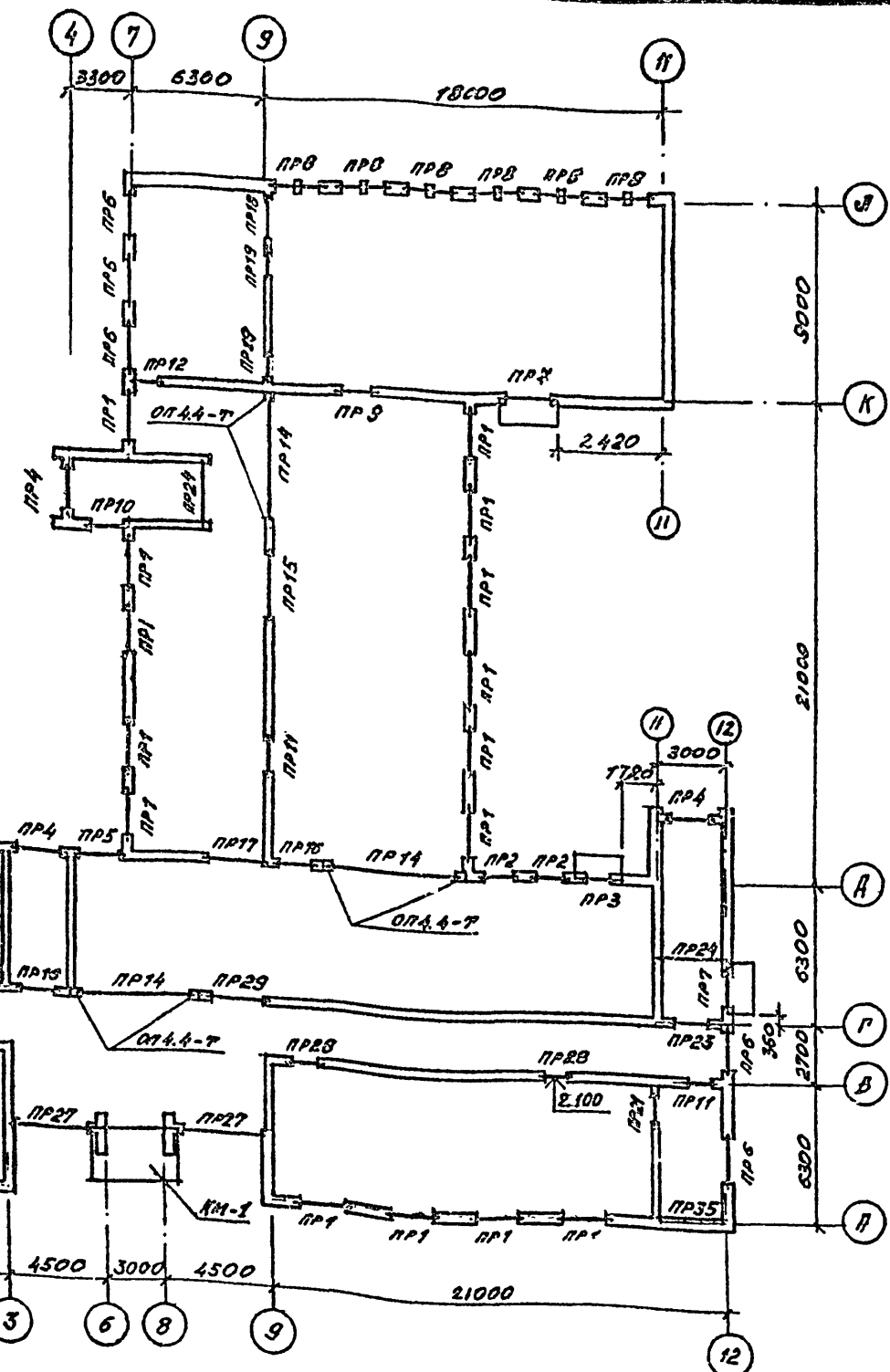
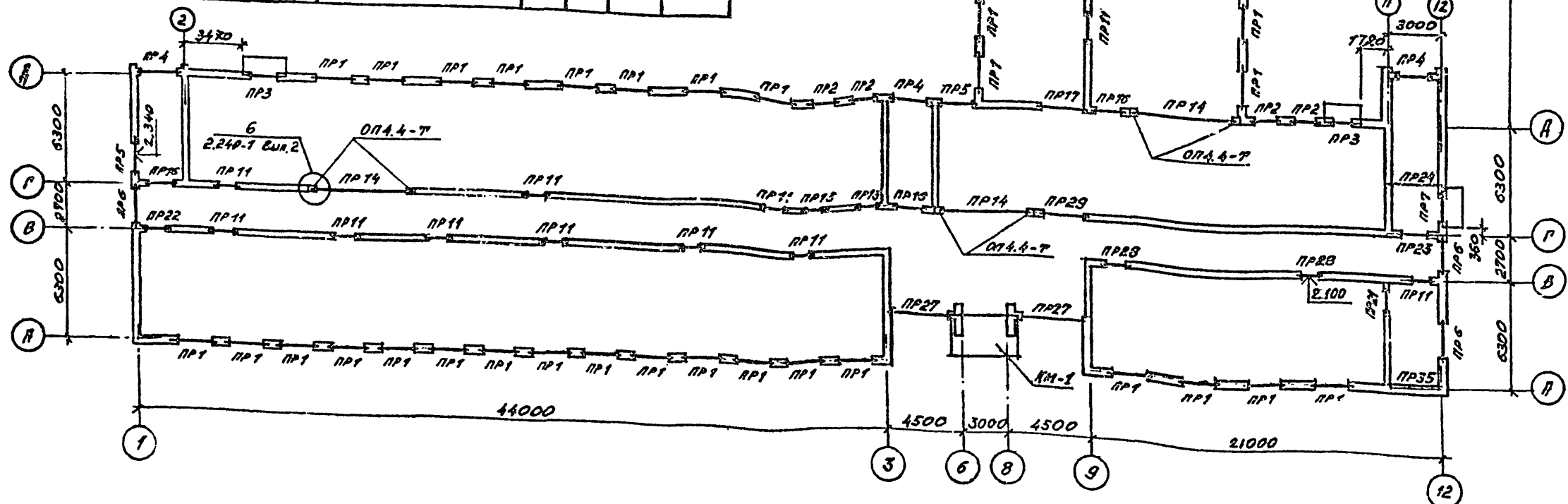
СРЕДНЯЯ ОБЩЕОБРАЗОВАТЕЛЬНАЯ ШКОЛА  
НА 11 КЛАССОВ (306 УЧАЩИХСЯ)

Страница	Лист	Листов
Р	18	

ВЕДОМОСТЬ ОТДЕЛКИ ПОМЕЩЕНИЙ

Госстрой УССР  
Украинградостроительной г.Киев

Марка пер.	Обозначение	Наименование	Кол.		Масса, кг	Примечание
			1 эт.	2 эт.		
	1.138-10 вып 3	3 ПР32-38.25.44	2	-	790	
	1.138-10 вып 2	2 ПР72-20.38.22У	1	3	430	
	1.138-10 вып 2	2 ПР72-27.38.22У	1	2	570	
	1.138-10 вып 1	1 ПР38-29.25.22У	1	3	400	
	1.138-10 вып 1	1 ПР38-27.25.22У	37	42	375	
	1.138-10 вып 1	1 ПР38-24.25.22У	5	3	325	
	1.138-10 вып 1	1 ПР38-18.12.22У	7	4	125	
	1.138-10 вып 1	1 ПР38-12.12.22У	27	20	100	
	1.138-10 вып 1	1 ПР8-24.12.22У	6	4	75	
	1.138-10 вып 1	1 ПР8-18.12.22У	2	-	175	
	1.138-10 вып 1	1 ПР4-33.12.22	5	17	225	
	1.138-10 вып 1	1 ПР4-29.12.14	16	28	125	
	1.138-10 вып 1	1 ПР4-28.12.14	-	15	125	
	1.138-10 вып 1	1 ПР4-25.12.14	1	-	100	
	1.138-10 вып 1	1 ПР3-24.12.14	116	124	100	
	1.138-10 вып 1	1 ПР3-22.12.14	13	3	100	
	1.138-10 вып 1	1 ПР3-19.12.14	6	1	75	
	1.138-10 вып 1	1 ПР2-16.12.14	12	12	75	
	1.138-10 вып 1	1 ПР2-15.12.14	7	-	75	
	1.138-10 вып 1	1 ПР1-12.12.14	16	10	50	
	1.138-10 вып 1	1 ПР1-10.12.14	8	2	50	
	1.138-10 вып 1	1 ПР8-38.12.22	-	2	250	

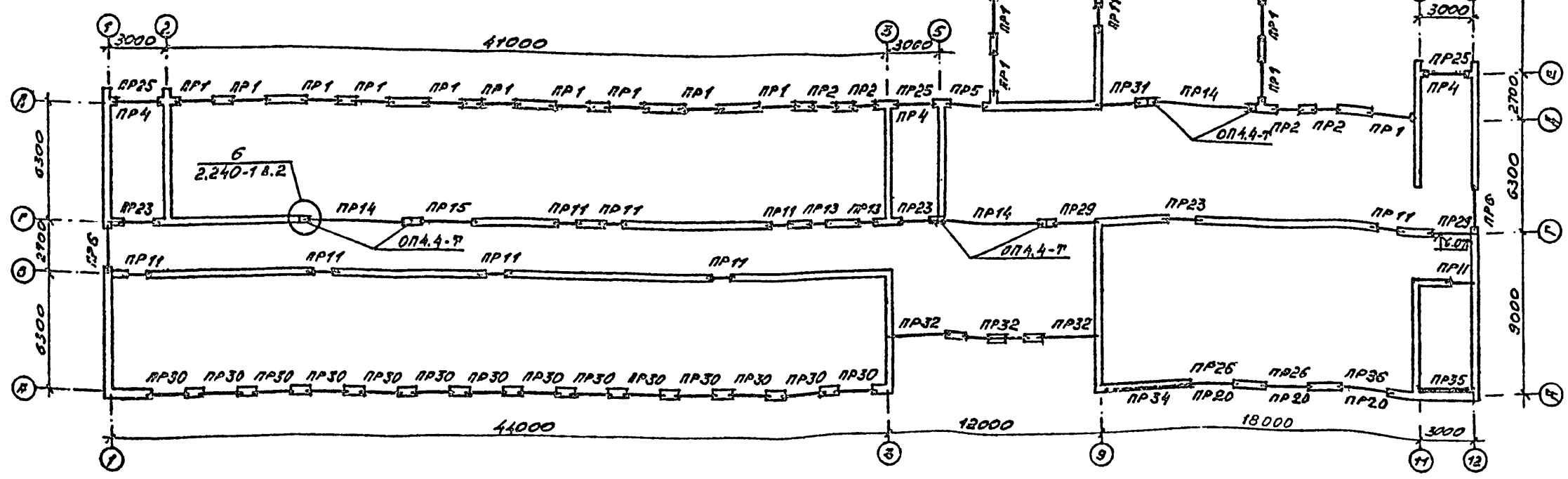
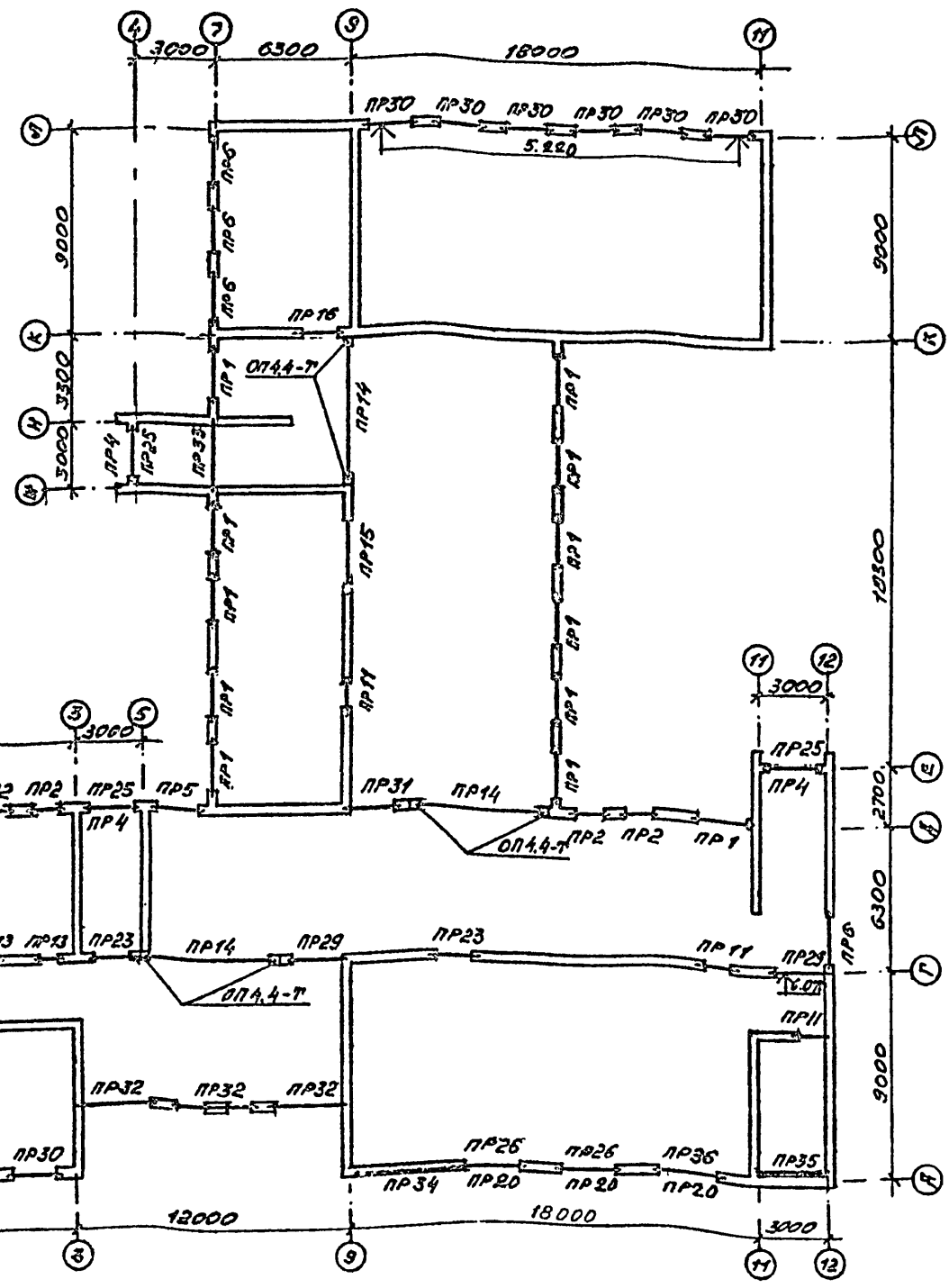


1. ДАННЫЙ ЛИСТ РАССМАТРИВАТЬ СОВМЕСТНО С ЛИСТАМИ ЛС-20... ЛС-22  
 2. ПЕРЕМЫЧКИ УКЛАДЫВАТЬ НА РАСТВОРЕ М50  
 3. УСИЛЕННЫЕ БРУСКИ УКЛАДЫВАТЬ СО СТОРОНЫ ОПИРАЮЩАЯ ПАНЕЛИ ПЕРЕКРЫТИЯ И БАЛКОННЫХ ПАНТ.

ТП 224-1-492.86			- АС		
СРЕДНЯЯ ОБЩЕОБРАЗОВАТЕЛЬНАЯ ШКОЛА № 11 КЛАССОВ (506-УЧАЩИХСЯ)					
Страна	Лист	Листов			
Р	19				
СХЕМА РАСПОЛОЖЕНИЯ ЭЛЕМЕНТОВ ПЕРЕМЫЧЕК 7-ГО ЭТАЖА			Генеральный УССР Украинской Республики г. Львов		

СПЕЦИФИКАЦИЯ

Марка поз.	Обозначение	Наименование	Кол.		Масса ед. кг	Приме- чание
			1эт.	2эт.		
<b>ПРОГОНЫ</b>						
	1.225-2 ВМН 11	ПРР 60.2.5-4.АУ 11	8	8	1500	
	1.225-2 ВМН 11	ПРР 36.1.4-4Т	5	10	430	
	1.225-2 ВМН 11	ПРР 32.1.4-4Т	-	4	380	
<b>БАЛКОННАЯ ПЛИТА</b>						
	1.137-3 ВМН 1	ПБ 24-5а	4	-	873	
<b>ИНВАЗОБЕТОННЫЕ ОПОРНЫЕ ПАНТИ</b>						
	1.225-2 ВМН 11	ОП 4.4-П	8	8	50	
<b>МЕТАЛЛИЧЕСКИЕ ЭЛЕМЕНТЫ</b>						
	2.240-Т ВМН.2	ММЗ	8	8		



Данный лист рассматривать совместно с листами ЖС-19; ЖС-21; ЖС-22

37

9321/1

		ТП 224-1-492.86		-АС	
		СРЕДНЯЯ ОБЩЕСТВЕННО-УЧЕБНАЯ ШКОЛА № 17 РАССОС (305-УЧУМШС)			
Исполнитель	И.С.К.В.А. ЗАХАРЕНКО	Сторона	Лист	Листов	
Проектировщик	Г.П. СОГАН	Р	20		
Проверщик	В.К.Г.А. ГОЛОВИЧКИН	Схема раскладки элементов		Госстрой СССР	
Инженер	В.П. КОЗЛОВ	МОНТАЖ ПЕРВЫЙ		Управление проектирования	
М.П.	В.П. КОЗЛОВ	2-ГО ЭТАЖА		г.Москва	

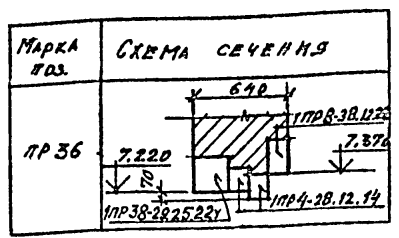
Уч. проект. организация  
КОПИЯ ВЕРНА

Марка поз.	СХЕМА СЕЧЕНИЯ
ПР1	
ПР2	
ПР3	
ПР4	
ПР5	
ПР6	
ПР7	
ПР8	
ПР9	

Марка поз.	СХЕМА СЕЧЕНИЯ
ПР10	
ПР11	
ПР12	
ПР13	
ПР14	
ПР15	
ПР16	
ПР17	
ПР18	

Марка поз.	СХЕМА СЕЧЕНИЯ
ПР19	
ПР20	
ПР21	
ПР22	
ПР23	
ПР24	
ПР25	
ПР26	
ПР27	

Марка поз.	СХЕМА СЕЧЕНИЯ
ПР28	
ПР29	
ПР30	
ПР31	
ПР32	
ПР33	
ПР34	
ПР35	



Данный лист рассматривать совместно с листами АС-19; АС-20; АС-22.

38

9321/1

ПРИЗНАН		ИЗМ. ИЛИ ОТКАЗ		ТП 224-1-492.86 - АС	
		Средняя общеобразовательная школа № 17 классов (306 учащихся)		Страна   Лист   Листов	
		ИЗМ. ИЛИ ОТКАЗ		Р   21	
		ИЗМ. ИЛИ ОТКАЗ		Госстрой УССР	
		ИЗМ. ИЛИ ОТКАЗ		Укринтерпроектинститут	
		ИЗМ. ИЛИ ОТКАЗ		г. Киев	
		ИЗМ. ИЛИ ОТКАЗ		БЕЗОПАСНОСТЬ ПЕРЕМЫШЕК	

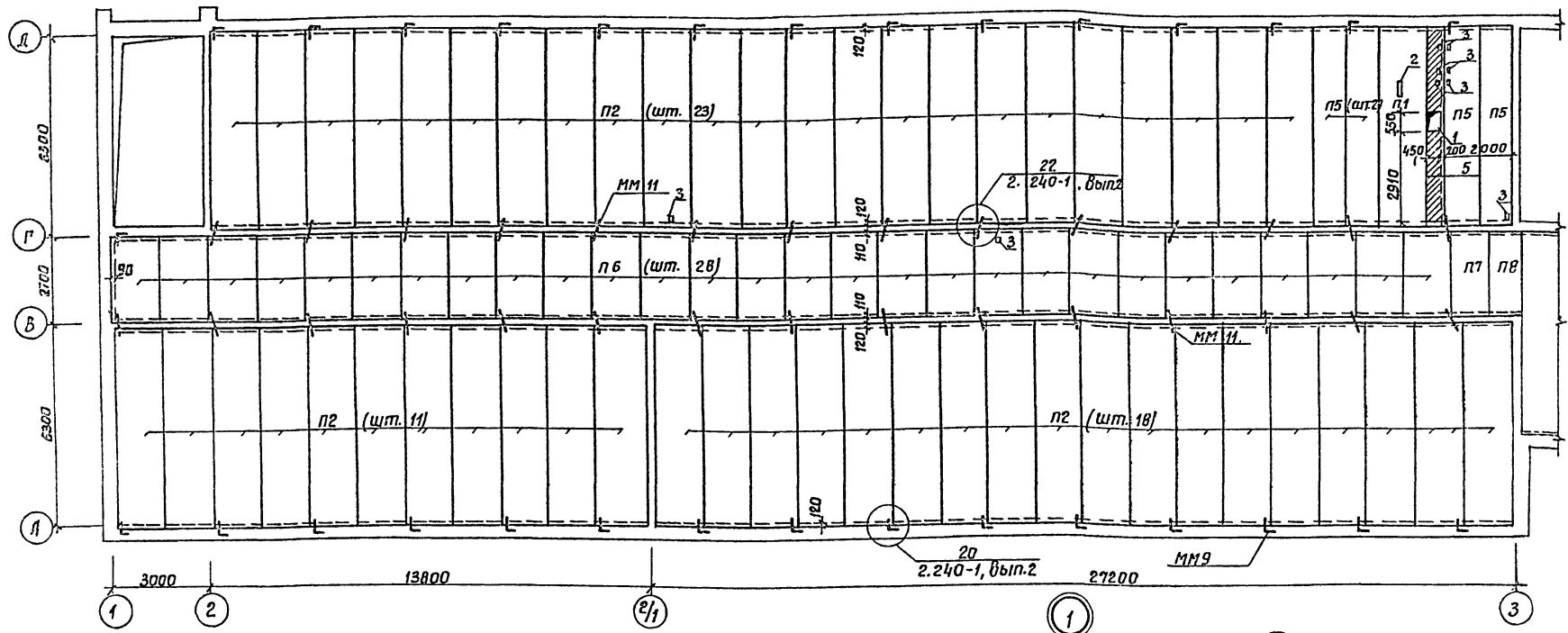
Марка поз.	Обозначение	Наименование	Кол.			Масса в кг	Примечание
			1эт.	2эт.	Всего		
ПР1	1.138-10 Вып.1	1ПР38-27.25.22У	37	22	59	375	
	1.138-10 Вып.1	1ПР3-24.12.14	74	44	118	100	
ПР2	1.138-10 Вып.1	1ПР38-18.12.22У	4	4	8	125	
	1.138-10 Вып.1	1ПР2-16.12.14	12	12	24	75	
ПР3	1.138-10 Вып.1	1ПР38-18.12.22У	2	-	2	125	
	1.138-10 Вып.1	1ПР8-18.12.22У	2	-	2	125	
	1.137-3 Вып.1	Балконная планка ПБ24.5	2	-	2	873	
ПР4	1.138-10 Вып.1	1ПР2-15.12.14	4	-	4	75	
	1.138-10 Вып.1	1ПР4-29.12.14	16	16	32	125	
ПР5	1.138-10 Вып.1	1ПР38-24.25.22У	2	1	3	325	
	1.138-10 Вып.1	1ПР3-22.12.14	4	2	6	100	
ПР6	1.138-10 Вып.1	1ПР3-24.12.14	24	20	44	100	
	1.138-10 Вып.1	1ПР8-24.12.22У	2	-	2	175	
ПР7	1.138-10 Вып.1	1ПР3-22.12.14	6	-	6	100	
	1.137-3 Вып.1	Балконная планка ПБ24.5	2	-	2	873	
ПР8	1.138-10 Вып.1	1ПР3-24.12.14	18	-	18	100	
ПР9	1.138-10 Вып.1	1ПР3-19.12.14	3	-	3	75	
ПР10	1.138-10 Вып.1	1ПР38-10.12.22У	1	-	1	125	
	1.138-10 Вып.1	1ПР2-15.12.14	3	-	3	75	
ПР11	1.138-10 Вып.1	1ПР38-15.12.22У	22	20	42	100	
	1.138-10 Вып.1	1ПР1-12.12.14	11	10	21	50	
ПР12	1.138-10 Вып.1	1ПР38-15.12.22У	1	-	1	100	
	1.138-10 Вып.1	1ПР1-12.12.14	2	-	2	50	
ПР13	1.138-10 Вып.1	1ПР38-12.12.22У	4	4	8	75	
	1.138-10 Вып.1	1ПР1-10.12.14	2	2	4	50	
ПР14	1.225-2 Вып.11	ПРГ60.2.5-4АУ7Т	8	8	16	1500	
ПР15	1.225-2 Вып.11	ПРГ36.1.4-4Т	2	4	6	430	
	1.138-10 Вып.1	1ПР4-33.12.22	1	2	3	225	
ПР16	1.138-10 Вып.1	1ПР38-24.25.22У	3	1	4	325	
	1.138-10 Вып.1	1ПР3-19.12.14	3	1	4	75	
ПР17	1.138-10 Вып.1	1ПР38-29.25.22У	1	-	1	400	
	1.138-10 Вып.1	1ПР4-25.12.14	1	-	1	100	
ПР18	1.138-10 Вып.1	1ПР3-22.12.14	3	-	3	100	

Марка поз.	Обозначение	Наименование	Кол.			Масса в кг	Примечание
			1эт.	2эт.	Всего		
ПР19	1.138-10 Вып.1	1ПР1-10.12.14	6	-	6	50	
ПР20	1.138-10 Вып.1	1ПР4-28.12.14	-	9	9	125	
ПР21	1.138-10 Вып.1	1ПР1-12.12.14	2	-	2	50	
ПР22	1.138-10 Вып.1	1ПР38-12.12.22У	2	-	2	75	
	1.138-10 Вып.1	1ПР1-12.12.14	1	-	1	50	
ПР23	1.138-10 Вып.2	2ПР72-20.38.22У	1	3	4	430	
ПР24	1.225-2 Вып.11	ПРГ36.1.4-4Т	2	-	2	430	
ПР25	1.225-2 Вып.11	ПРГ32.1.4-4Т	-	4	4	380	
	1.138-10 Вып.1	1ПР4-29.12.14	-	12	12	125	
ПР26	1.138-10 Вып.1	1ПР38-29.25.22У	-	2	2	400	
	1.138-10 Вып.1	1ПР4-28.12.14	-	4	4	125	
	1.138-10 Вып.1	1ПР4-23.12.22	-	2	2	225	
ПР27	1.138-10 Вып.1	1ПР4-33.12.22	4	-	4	225	
	1.138-10 Вып.3	3ПР32-38.25.44	2	-	2	790	
ПР28	1.138-10 Вып.1	1ПР38-15.12.22У	4	-	4	100	
ПР29	1.138-10 Вып.2	2ПР72-27.38.22У	1	2	3	570	
ПР30	1.138-10 Вып.1	1ПР3-24.12.14	-	60	60	100	
	1.138-10 Вып.1	1ПР38-27.25.22У	-	20	20	375	
ПР31	1.138-10 Вып.1	1ПР3-22.12.14	-	1	1	100	
	1.138-10 Вып.1	1ПР38-24.25.22У	-	1	1	325	
ПР32	1.138-10 Вып.1	1ПР4-33.12.22	-	9	9	225	
	1.225-2 Вып.11	ПРГ36.1.4-4Т	-	3	3	430	
ПР33	1.138-10 Вып.1	1ПР4-33.12.22	-	4	4	225	
	1.225-2 Вып.11	ПРГ36.1.4-4Т	-	2	2	430	
ПР34	1.138-10 Вып.1	1ПР8-38.12.22	-	1	1	250	
ПР35	1.225-2 Вып.11	ПРГ36.1.4-4Т	1	1	2	430	
ПР36	1.138-10 Вып.1	1ПР38-29.25.22У	-	1	1	400	
	1.138-10 Вып.1	1ПР4-28.12.14	-	2	2	125	
	1.138-10 Вып.1	1ПР8-38.12.22	-	1	1	250	

Данный лист рассматривать совместно с листами АС-19... АС-21

		ТП 224-1-492.86		- АС	
		СРЕДНЯЯ ОБЩЕОБРАЗОВАТЕЛЬНАЯ ШКОЛА № 11 КЛАССОВ (306-УЧУЩИЕСЯ)			
ПРИЗНАН		Нач.отд. Инженер М.А. Сидоренко		Лист	
		Ген. Кон. Захарченко		Листов	
		Ген. Сидоренко		Р	
		Рис. Гр. Яковлевский		22	
		Пробер. Лисейский		Листов	
		Рис. Гр. Яковлевский		Спецификация переименов	
				Госстрой УССР	
				Укриниопромдизельстрой	
				г. Киев	



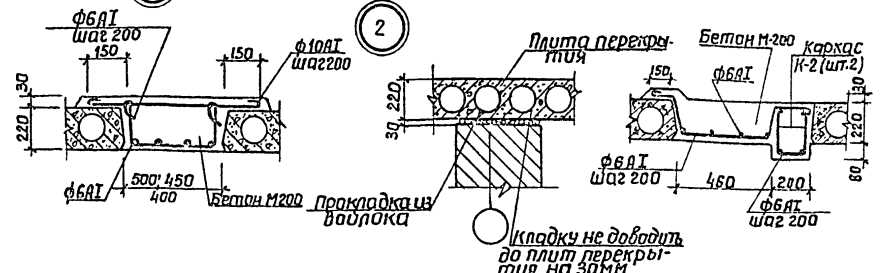


Спецификация.

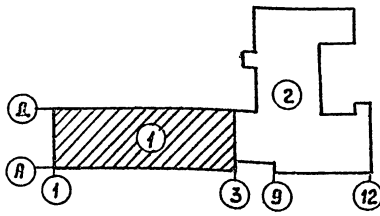
Марка поз.	Обозначение	Наименование	Кол. шт. блок №1	Блок №2	Масса ед, кг	Примечание
		Панели перекрытия				
п11	1.141-1, вып.63	ПК63.15-8АТУТ	1	2	2950	
п2	1.141-1, вып.63	ПК63.15-6АТУТ	52	42	2950	
п4	1.141-1, вып.63	ПК63.12-6АТУТ	-	7	2200	
п5	1.141-1, вып.63	ПК63.10-6АТУТ	4	1	1625	
п6	1.141-1, вып.60	ПК27.15-6Т	28	18	1290	
п7	1.141-1, вып.60	ПК27.12-6Т	1	1	970	
п8	1.141-1, вып.60	ПК27.10-6Т	1	2	795	
п9	1.241-1, вып.21	ПК90.15-6АТУТ	-	13	4190	
п10	1.241-1, вып.21	ПК90.12-6АТУТ	-	6	3170	
	1.138-10, вып.1	Перемычка 1ПР4-25.12.14	-	2	100	
	1.138-10, вып.2	Перемычка 2ПР10-29.38.22	-	2	620	
	2.240-1, вып.2, л.54	Анкер ММ11	58	44		
	2.240-1, вып.2, л.54	Анкер ММ9	30	39		
		Монолитные заделки				
		Бетон М-200	0,6	0,5		
		Арматура ф10АЛ; кг	16,3	12,5		
		ф6АЛ; кг	12,6	9,8		

Экспликация отверстий

Тип отв.	Размеры, мм Л В	Отп. низа м	Назначение
1	550 450		Вентиляция
2	400 150		Трап
3	200 150		Канализация



1. Панели перекрытий укладывать по выработивающему слою свежесушеного цементного раствора М-50.
2. Все открытые пустоты в торцах панелей должны быть тщательно заделаны специальными вкладышами или бетоном М200 на глубину их опирания.
3. Швы между панелями очистить от мусора и тщательно заделать цементным раствором М100.
4. Участки, заштрихованные на планах перекрытий заделать бетоном М200.
5. Анкера приварить к петлям панелей электродами Э-42 и заделать цементным раствором.
6. Настоящий лист рассматривать совместно с листом АБЗ.



Привязан:

Инд. №

Нач. отд. Диберман  
Инженер Засорин  
СПО Саган  
Рисов. Архитектор  
Проверил Инженер  
Разработ. Старший инженер

ТП 224-1-492. 86

Средняя общеобразовательная школа № 41 классов (306 учащихся)

Блок №1

Схема расположения элементов перекрытия

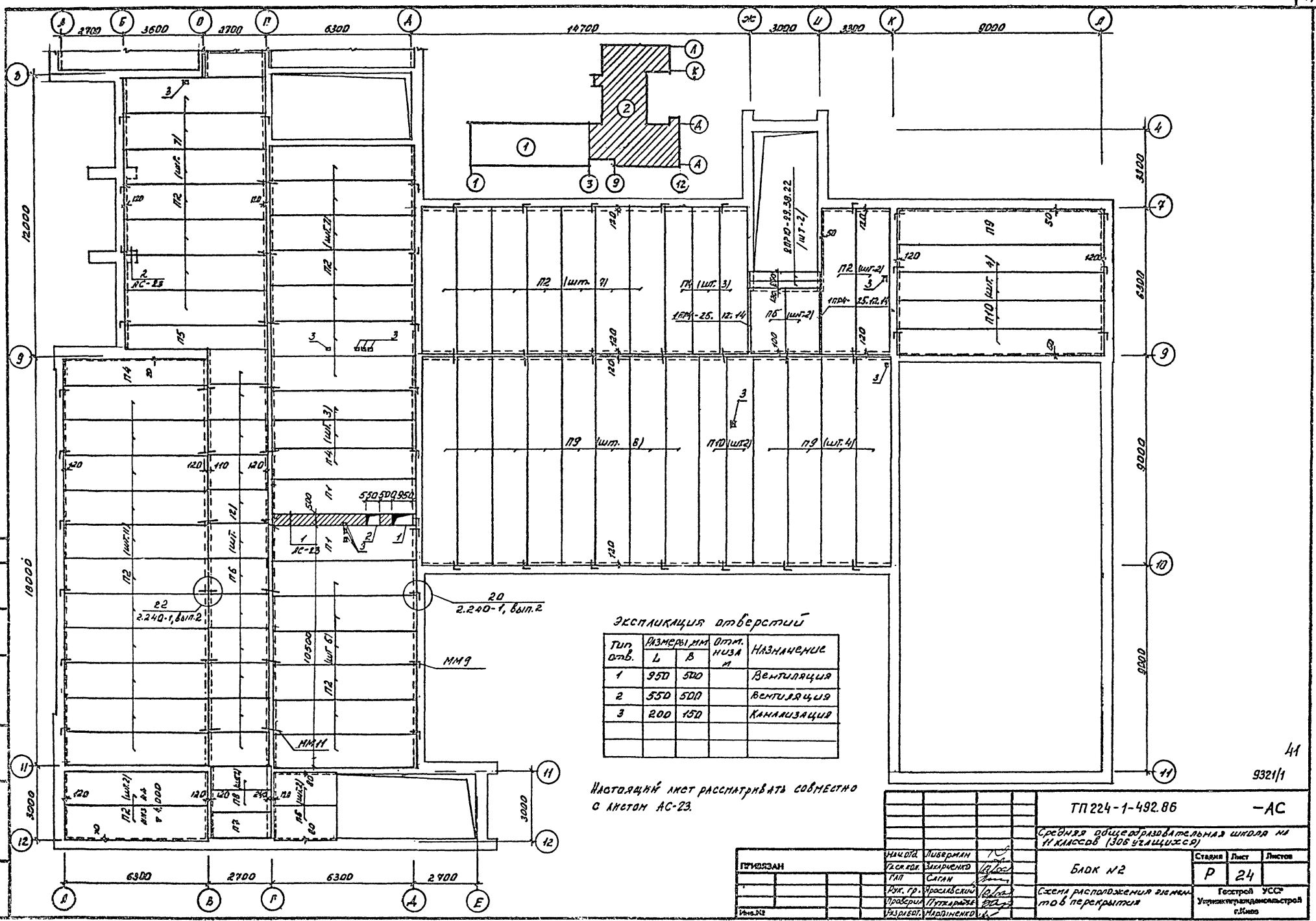
Листов 23

Лист 23

Госстрой УССР  
Украинский проект

Копир. Чаб.

9321/1



ЭКСПЛИКАЦИЯ ОТВЕРСТИЙ

Тип отв.	Размеры, мм		Отм. нива м	Назначение
	Л	В		
1	950	500		Вентиляция
2	550	500		Вентиляция
3	200	150		Канализация

Настоящий лист рассматривать совместно с листом АС-23.

44  
9321/1

ТП 224-1-492.86

-АС

Средняя общеобразовательная школа № 11 классов (306 учеников)

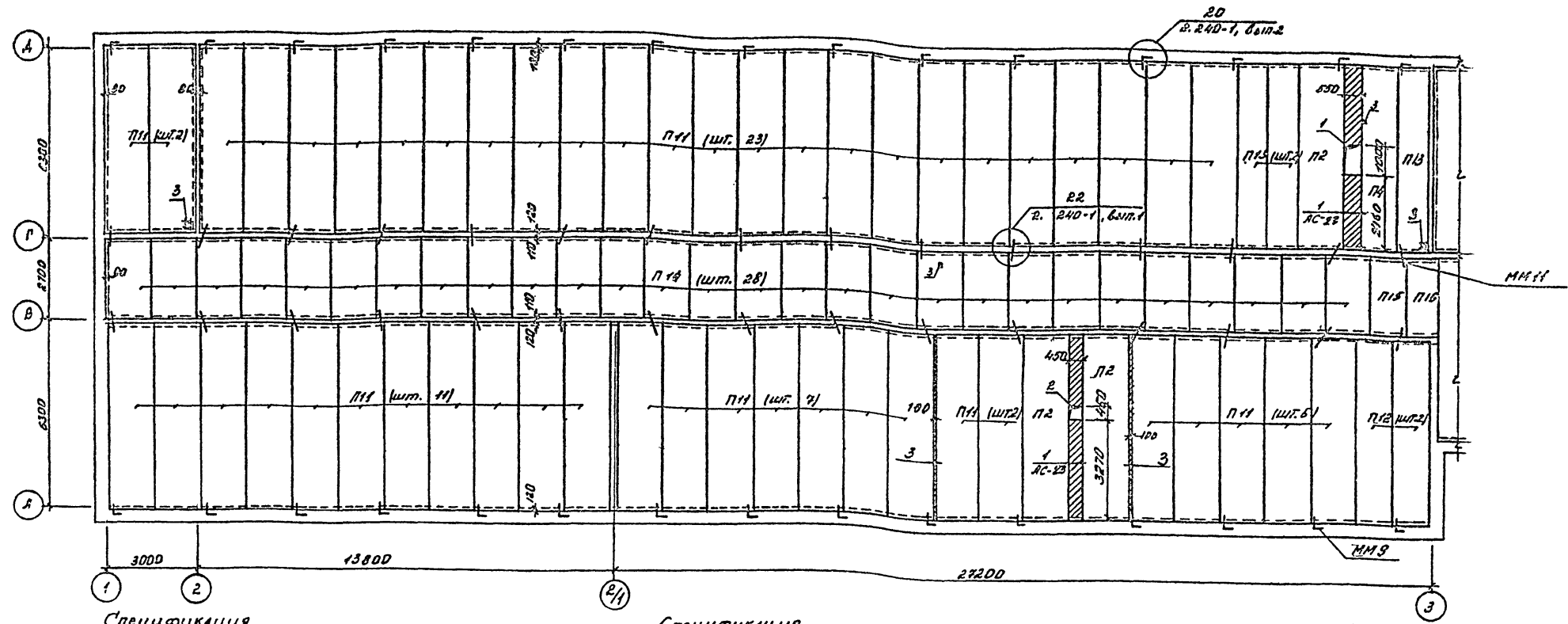
Блок №2

Стация	Лист	Листов
Р	24	

Схема расположения элементов перекрытия

ПРИОБРАН	НАЧ. ОФ. ЛИБЕРМАН	1/1
	ГЛАВ. ИНЖ. ЗАКРЕМЕНТО	1/1
	ТАП САГАН	1/1
	Инж. гр. УРОСЛАВСКИЙ	1/1
	ПРОБЕРИЛ ГИТЛЯНОВ	1/1
	ИЗРИБЕЛ МАРДИНЕНКО	1/1

Госстрой УССР  
Управление проектной  
г. Киев



Спецификация

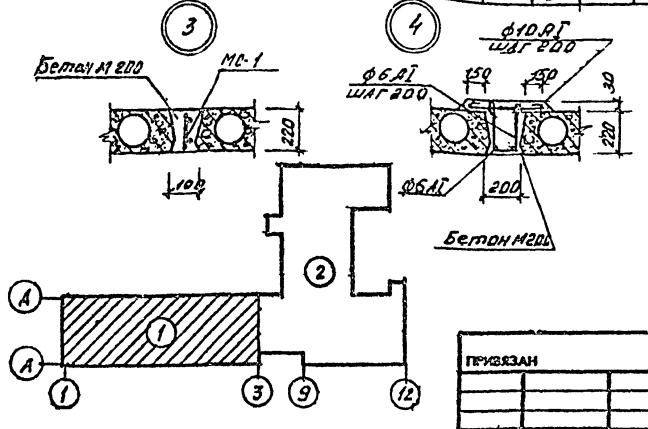
Спецификация

Экспликация отверстий

Марк. поз.	Обозначение	Наименование	Кол. шт.		Масса ед., кг.	Примечание
			Блок №1	Блок №2		
П2	1.141-1, бл.п.63	Панель ПКБ3.15-6АГУТ	3	2	2850	
П4	1.141-1, бл.п.63	Панель ПКБ3.12-6АГУТ	1	-	2200	
П5	1.141-1, бл.п.60	Панель ПКЗ9.15-6Г	-	1	1290	
П7	1.141-1, бл.п.60	Панель ПКЗ9.18-6Г	-	1	990	
П9	1.240-1, бл.п.21	Панель ПК90.15-6АГУТ	-	0		
П11	1.141-1, бл.п.63	Панель ПКБ3.15-4АГУТ	50	33	2950	
П12	1.141-1, бл.п.63	Панель ПКБ3.12-4АГУТ	2	6	2200	
П13	1.141-1, бл.п.63	Панель ПКБ3.10-4АГУТ	3	1	1825	
П14	1.141-1, бл.п.60	Панель ПКЗ7.15-4Г	28	2	1290	
П15	1.141-1, бл.п.60	Панель ПКЗ7.12-4Г	1	-	940	
П16	1.141-1, бл.п.60	Панель ПКЗ7.10-4Г	1	-	795	
П17	1.241-1, бл.п.21	Панель ПК90.15-45АГУТ	-	26	4150	
П18	1.241-1, бл.п.21	Панель ПК90.12-45АГУТ	-	11	3170	
	1.138-10, бл.п.1	Перемычка ПР4-33.12.22	-	2	225	
	1.138-10, бл.п.1	Перемычка ПР4-25.12.14	-	1	100	
		Металлические элементы				
	2.240-1, бл.п.2, л.54	ММ9	30	69		
	2.240-1, бл.п.2, л.54	ММ11	60	24		
		Мониторные заделка				
		Бетон марки 200, м3	1.22	3.17		

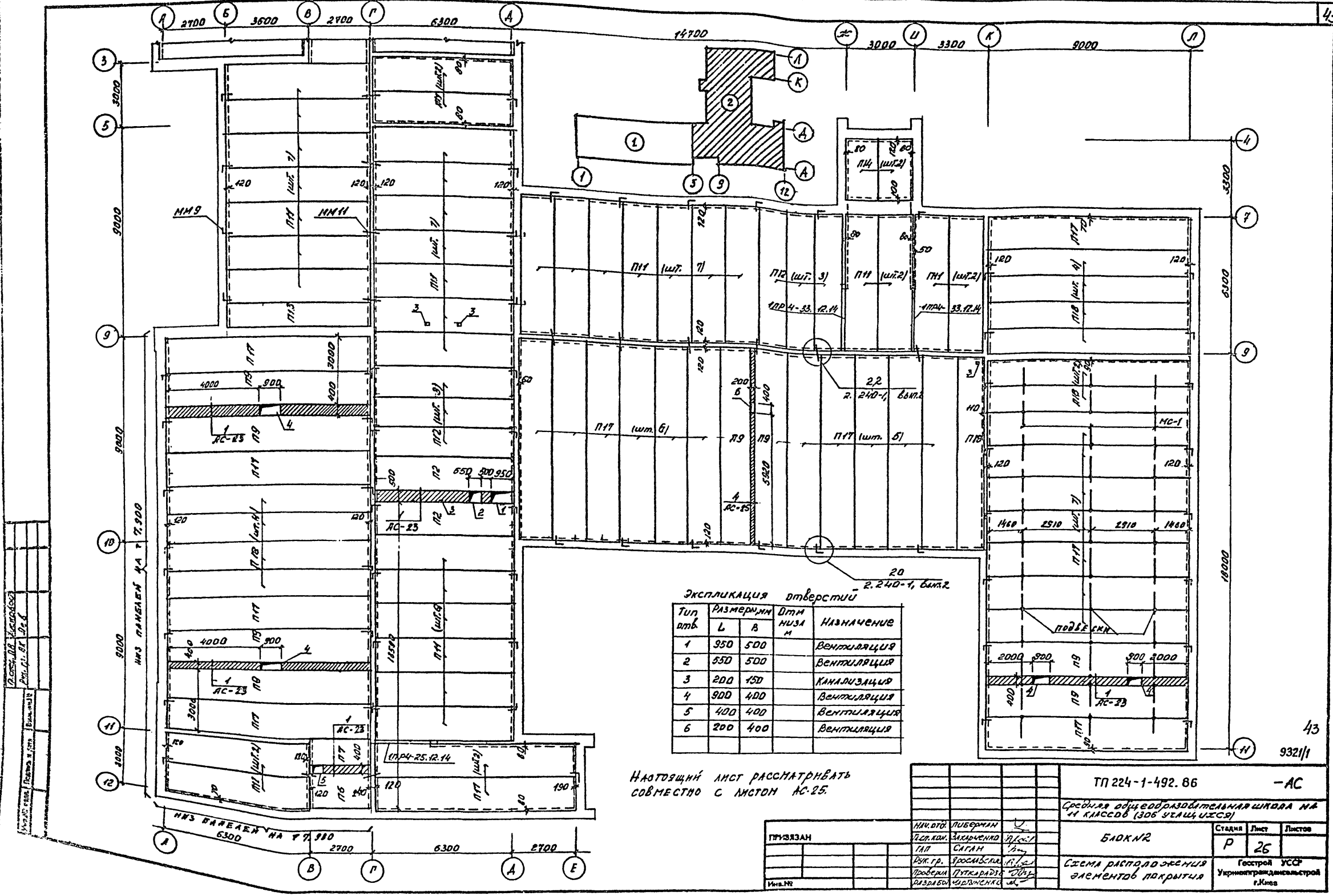
Марк. поз.	Обозначение	Наименование	Кол. шт.		Масса ед., кг.	Примечание
			Блок №1	Блок №2		
		Арматура ф.6А1, КР	24.5	67.32		
		Арматура ф.10А1, КР	34.1	94.14		
	КС-31	Каркас КР-1	2	-		
	КС-30	КС-1	-	3		

Тип отв.	Размеры, мм		Отм. пола, м	Назначение
	Л	В		
1	550	1000		Вентиляция
2	450	450		Вентиляция
3	200	150		Канализация



1. Настоящий лист рассматривать совместно с листом КС-26  
 2. Общие примечания см. лист КС-23.

ТП 224-1-492.86		-АС	
Средняя общеобразовательная школа №11 классов (306 учащихся)			
Блок №1	Страна	Лист	Листов
	Р	25	
Схема расположения элементов покрытия		Госстрой СССР Управление Госплана строит. района	



Тип отв.	Размеры		Диаг. нум. м	Назначение
	Л	В		
1	950	500		ВЕНТИЛЯЦИЯ
2	550	500		ВЕНТИЛЯЦИЯ
3	200	150		КАНАЛИЗАЦИЯ
4	900	400		ВЕНТИЛЯЦИЯ
5	400	400		ВЕНТИЛЯЦИЯ
6	200	400		ВЕНТИЛЯЦИЯ

Настоящий лист рассматривать совместно с листом АС-25.

ТП 224-1-492. 86		- АС	
Средняя общеобразовательная школа №11 классов (306 уч-щ. уч-ща)			
БЛОК №2		Студия	Лист
Схема расположения элементов покрытия		Р	26
Генеральный архитектор		Генеральный архитектор	
Инж. №		Инж. №	

КОЗЫРЕК КМ-1

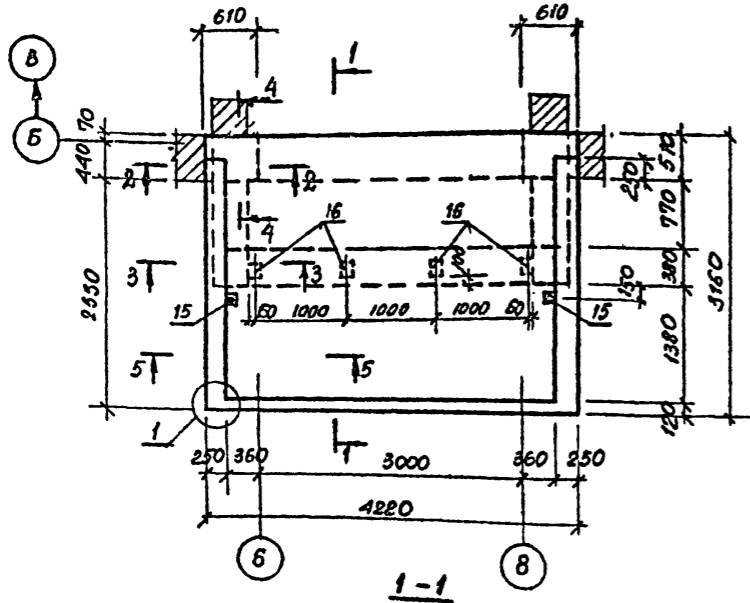
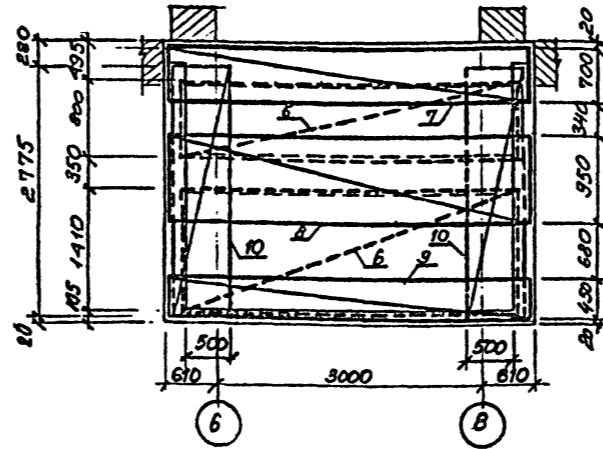
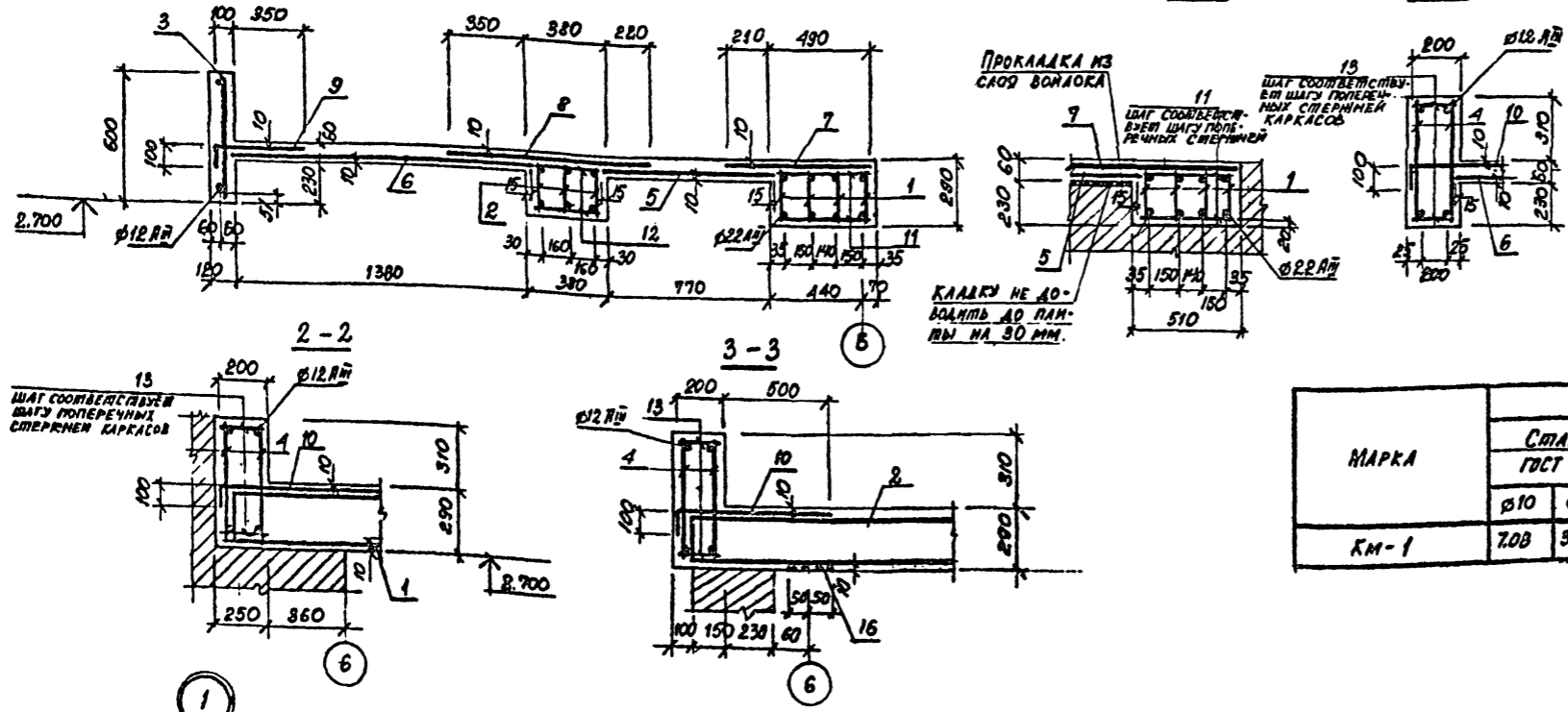


СХЕМА РАСПОЛОЖЕНИЯ АРМАТУРНЫХ СЕТОК



СПЕЦИФИКАЦИЯ ЭЛЕМЕНТОВ

Рядовая зона / Ярус	Обозначение	Наименование	Кол.	Примеч.
<b>КОЗЫРЕК КМ-1</b>				
СБОРОЧНЫЕ ЕДИНИЦЫ И ДЕТАЛИ				
<b>КАРКАСЫ ПЛОСКИЕ</b>				
1	АС-29	КР-1	4	21,65 кг
2	АС-29	КР-2	3	7,10 кг
3	АС-29	КР-3	1	8,97 кг
4	АС-29	КР-4	4	6,26 кг
<b>СЕТКИ АРМАТУРНЫЕ</b>				
5	ГОСТ 8478-81	5Бр1-(1200)100 800x3750 50	1	3,72 кг
6	ГОСТ 8478-81	5Бр1-(1200)100 1410x3750 55	1	6,65 кг
7	ГОСТ 8478-81	5Бр1-200 900x4190 30	1	4,45 кг
8	ГОСТ 8478-81	5Бр1-200 950x4190 23	1	3,85 кг
9	ГОСТ 8478-81	5Бр1-200100 550x4190 105	1	3,9 кг
10	ГОСТ 8478-81	5Бр1-(1200)100 800x2775 50	2	2,82 кг
<b>СПЕРНИ ОДИНОЧНЫЕ</b>				
11		Ø 6 А1 ГОСТ 5781-82; С=490	58	0,11 кг
12		Ø 6 А1 ГОСТ 5781-82; С=360	32	0,08 кг
13		Ø 6 А1 ГОСТ 5781-82; С=220	30	0,05 кг
14		Ø 16 А1 ГОСТ 5781-82; С=320	8	0,51 кг
<b>ИЗДЕЛИЯ ЗАКАЛАННЫЕ</b>				
15	АС-30	МН-4	2	1,15 кг
16	АС-30	МН-1	4	1,23 кг
<b>МАТЕРИАЛЫ</b>				
		БЕТОН М 200, м <sup>3</sup>	264	



ВЫБОРКА СТАЛИ НА ОДНН ЭЛЕМЕНТ

МАРКА	АРМАТУРНЫЕ ИЗДЕЛИЯ						ЗАКАЛАННЫЕ ИЗДЕЛИЯ			ВСЕГО			
	СТАЛЬ А1		СТАЛЬ А11		СТАЛЬ В5	СТАЛЬ В8		СТАЛЬ В8	ТРУБА				
	ГОСТ 5781-82	ГОСТ 5781-82	ГОСТ 5781-82	ГОСТ 5781-82		ГОСТ 380-71	ГОСТ 3262-75						
КМ-1	7,08	33,27	48,4	30,56	9,96	18,68	27,39	175,34	0,88	4,46	0,80	6,14	181,48

ДАННЫЙ АНСТ РАССМАТРИВАЮТ СОБМЕСТИО С АНСТРАМИ АС-29 , АС-30.

Имя: Имя Фамилия Имя Отчество

ПРИКАЗЫВАЮ С ВЕРНИИ И НИЖНИЕ ПРОДОЛЖИИ СЕРВИИИ ПОСЛЕ ВОПРОСАИ КАРКАСА

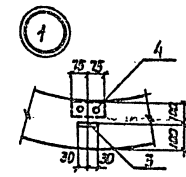
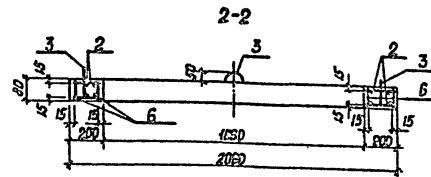
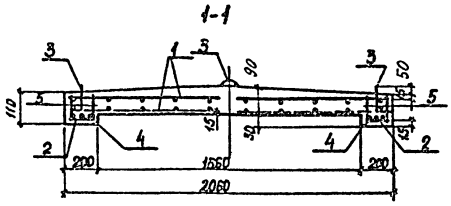
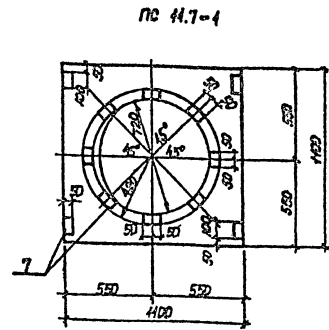
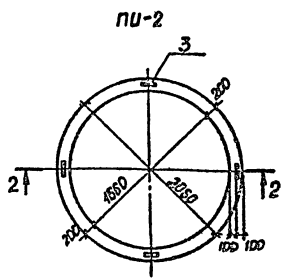
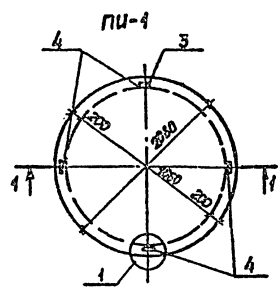
44  
9321/1

ТП 224-1-492.86 - АС

СРЕДНЯ ОБЩЕОБРАЗОВАТЕЛЬНАЯ ШКОЛА НА 11 КЛАССОВ (306 УЧАЩИХСЯ)

Козырек КМ-1

Гострой УССР  
Укринградисльстрой  
г. Киев



Спецификация элементов сборных конструкций

Кол-во	Обозначение	Наименование	Ед. изм.	Примечание
		Крышка ПУ-1		
1	АС-29	Арматурная сетка С-1	2	
2	АС-29	Арматурная сетка С-2	1	
3	АС-28	Подъемная петля П-1	4	
4	АС-30	Изделие закладное ИИ-2	4	
5		Одиночный стержень БАТ	16	ℓ=70
Материалы				
		Бетон И-200, м³	0,33	
Кольцо ПУ-2				
2	АС-29	Арматурная сетка С-2	2	
3	АС-28	Подъемная петля П-1	4	
6		Одиночный стержень БАТ	62	ℓ=60
Материалы				
		Бетон марки 200, м³	0,28	
Подстаканник ПСН, 7-1				
7	АС-30	Закладная деталь ИИ-3	12	

Ведомость расхода стали на элемент, кг

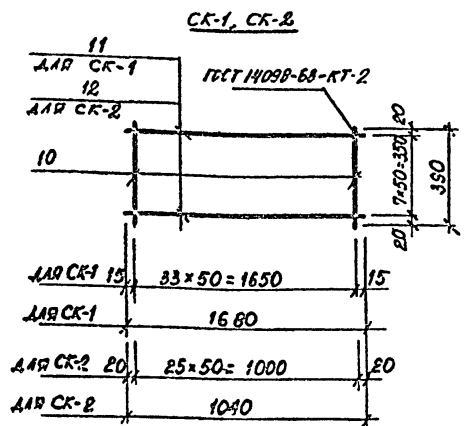
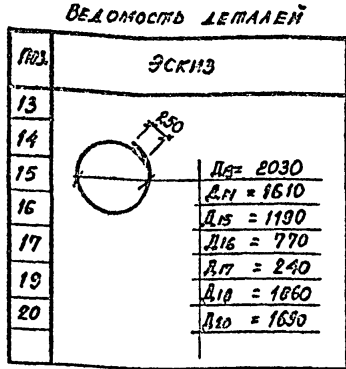
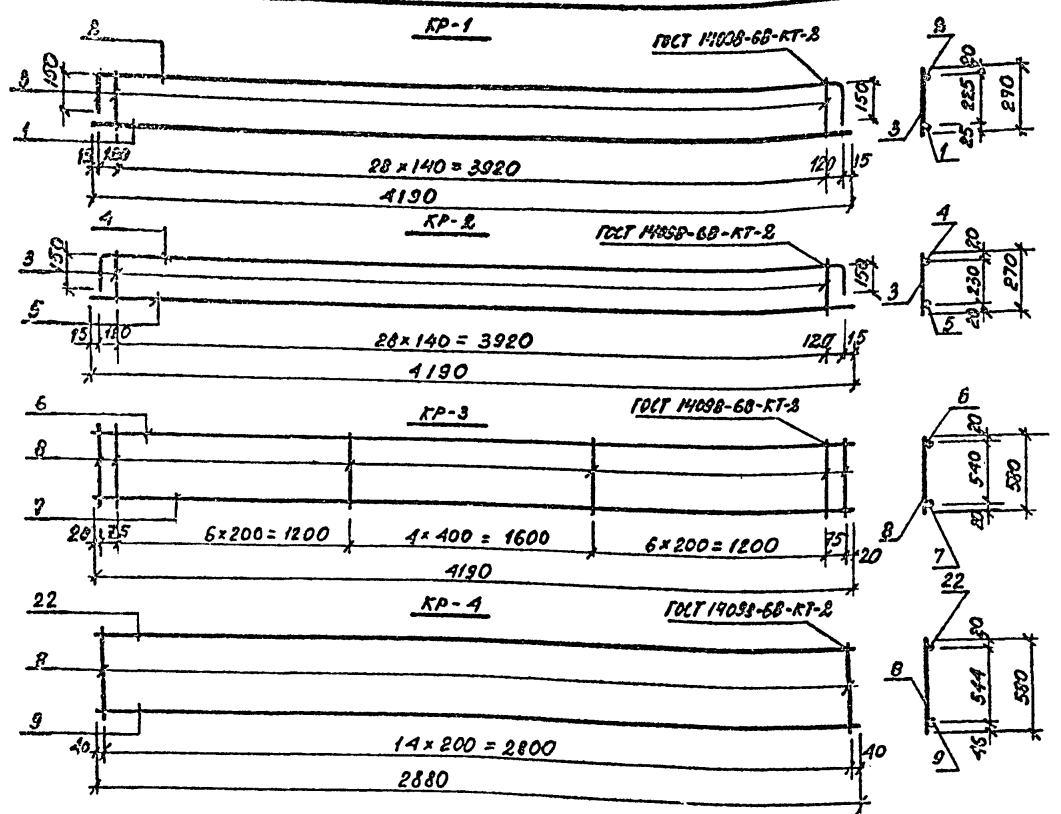
Марка элемента	Изделия арматурные				Изделия закладные							Общий расход	
	Арматура класса А1			Всего	Арматура класса А1		Арматура класса АIII		Промат марки В Ст. 3 псв-1				Всего
	ГОСТ 5781-82				ГОСТ 5781-82		ГОСТ 5781-82		ТУ 14-1-3023-80				
	φ10	φ6	Итого		φ6	Итого	φ12	Итого	50-φ8	90-φ8	Итого		
ПУ-1	2,0	24,4	26,4	26,4	—	—	0,8	0,8	—	3,2	3,2	4,0	39,4
ПУ-2	2,0	11,6	13,6	13,6	—	—	—	—	—	—	—	—	13,6
ПС 4.7-1	—	—	—	—	0,96	—	0,96	—	—	2,88	—	2,88	3,84

Ведомость деталей

Поз.	Эскиз
3	

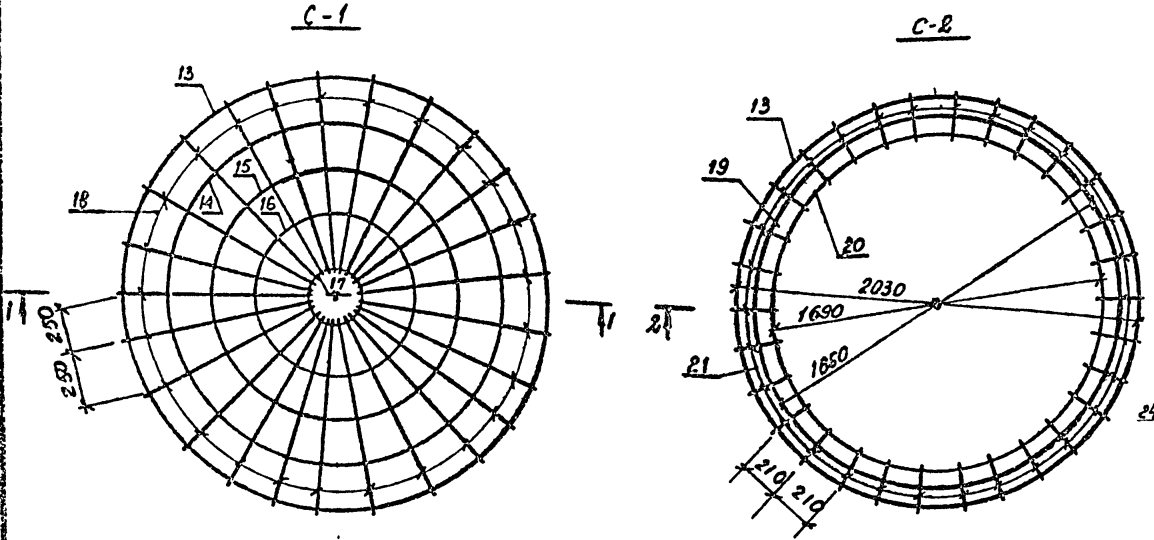
- Подстаканник ПСН, 7-1 отличается от подстаканника ПСН, 7 по серии 4.269.1-4 только наличием закладных деталей.
- Антикоррозийную защиту закладных деталей выполнять в соответствии со СНиП III-23-78.

Привезан	Исп. ст. Либерец	ТП 224-1-492.86	— АС
	Уд. ст. Запорожье	Средняя общеобразовательная школа № 11 класса (208-УчИМЛС)	Стр. 28
	Уд. ст. Харьков	Индивидуальные жилища ПУ-1, ПУ-2, Подстаканник ПСН, 7-1	Госстрой УССР
	Уд. ст. Харьков		Укринтерга Жилищно-коммунального хозяйства

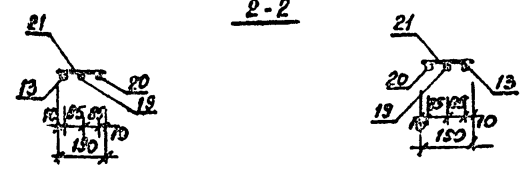
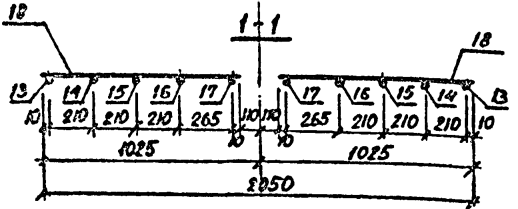
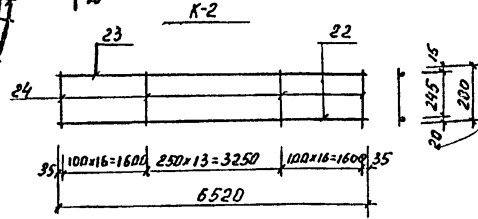


**СПЕЦИФИКАЦИЯ ЗАЕМНОВ АРМАТУРНЫХ ИЗДЕЛИЙ**

№	Обозначение	Наименование	Габ.	Примеч.
		КАРКАС ПЛОСКИЙ КР-1		20,72 кг
1	Ø 22 АIII ГОСТ 5781-82, C=4190		1	12,1 кг
2	Ø 16 АIII ГОСТ 5781-82, C=4460		1	6,65 кг
3	Ø 6 АI ГОСТ 5781-82, C=270		25	1,74 кг
		КАРКАС ПЛОСКИЙ КР-2		7,10 кг
8	Ø 6 АI ГОСТ 5781-82, C=270		25	1,74 кг
4	Ø 10 АIII ГОСТ 5781-82, C=4460		1	2,76 кг
5	Ø 10 АIII ГОСТ 5781-82, C=4460		1	2,60 кг
		КАРКАС ПЛОСКИЙ КР-3		8,77 кг
6	Ø 10 АIII ГОСТ 5781-82, C=4190		1	2,50 кг
7	Ø 12 АIII ГОСТ 5781-82, C=4190		1	3,72 кг
8	Ø 6 АI ГОСТ 5781-82, C=580		13	2,45 кг
		КАРКАС ПЛОСКИЙ КР-4		6,26 кг
22	Ø 12 АIII ГОСТ 5781-82, C=2880		1	2,56 кг
8	Ø 6 АI ГОСТ 5781-82, C=580		15	1,93 кг
9	Ø 10 АIII ГОСТ 5781-82, C=2880		1	1,77 кг
		СЕТКА СК-1		2,40 кг
10	Ø 4 Вр-I ГОСТ 6127-80, C=320		34	1,19 кг
11	Ø 4 Вр-I ГОСТ 6127-80, C=1660		8	1,21 кг
		СЕТКА СК-В		1,66 кг
10	Ø 4 Вр-I ГОСТ 6127-80, C=320		26	0,91 кг
12	Ø 4 Вр-I ГОСТ 6127-80, C=1040		8	0,75 кг
		СЕТКА С-1		5,01 кг
13	Ø 6 АI ГОСТ 5781-82, C=6640		1	1,97 кг
14	Ø 6 АI ГОСТ 5781-82, C=5320		1	1,18 кг
15	Ø 6 АI ГОСТ 5781-82, C=4000		1	0,89 кг
16	Ø 6 АI ГОСТ 5781-82, C=2670		1	0,59 кг
17	Ø 6 АI ГОСТ 5781-82, C=1010		1	0,25 кг
18	Ø 6 АI ГОСТ 5781-82, C=915		25	5,01 кг
		СЕТКА С-2		5,3 кг
13	Ø 6 АI ГОСТ 5781-82, C=6640		1	1,97 кг
19	Ø 6 АI ГОСТ 5781-82, C=6100		1	1,35 кг
20	Ø 6 АI ГОСТ 5781-82, C=5570		1	1,24 кг
21	Ø 6 АI ГОСТ 5781-82, C=190		30	1,31 кг
		КАРКАС К-2		26,34 кг
22	Ø 22 АIII ГОСТ 5781-82, C=6520		1	19,46 кг
23	Ø 10 АIII ГОСТ 5781-82, C=6520		1	4,02 кг
24	Ø 6 АI ГОСТ 5781-82, C=280		46	2,86 кг



АРМАТУРНЫЕ СЕТКИ И КАРКАСЫ ИЗГОТОВЛЮЮТСЯ ПРИ ПОМОЩИ КОНТАКТНОЙ ТОЧЕЧНОЙ СВАРКИ В СООТВЕТСТВИИ С УКАЗАНИЯМИ ГОСТ 14098-68.



ТП 224-1-492.86 -АС

СРЕДНЯЯ ОБЩЕОБРАЗОВАТЕЛЬНАЯ ШКОЛА НА 11 КЛАССОВ (306 УЧАЩИХСЯ)

Исполн.	Н.С. АМЕРМАН	Провер.	В.С. АМЕРМАН
Проектант	Г.П. ЗАХАРЧЕНКО	Проектант	В.С. АМЕРМАН
Проектант	САГАН	Проектант	В.С. АМЕРМАН
Проектант	В.С. АМЕРМАН	Проектант	В.С. АМЕРМАН
Проектант	В.С. АМЕРМАН	Проектант	В.С. АМЕРМАН
Проектант	В.С. АМЕРМАН	Проектант	В.С. АМЕРМАН

АРМАТУРНЫЕ ИЗДЕЛИЯ, КАРКАСЫ КР-1... КР-4, К-2, СЕТКИ СК-1, СК-2, С-1, С-2

Страница 29

Листов 29

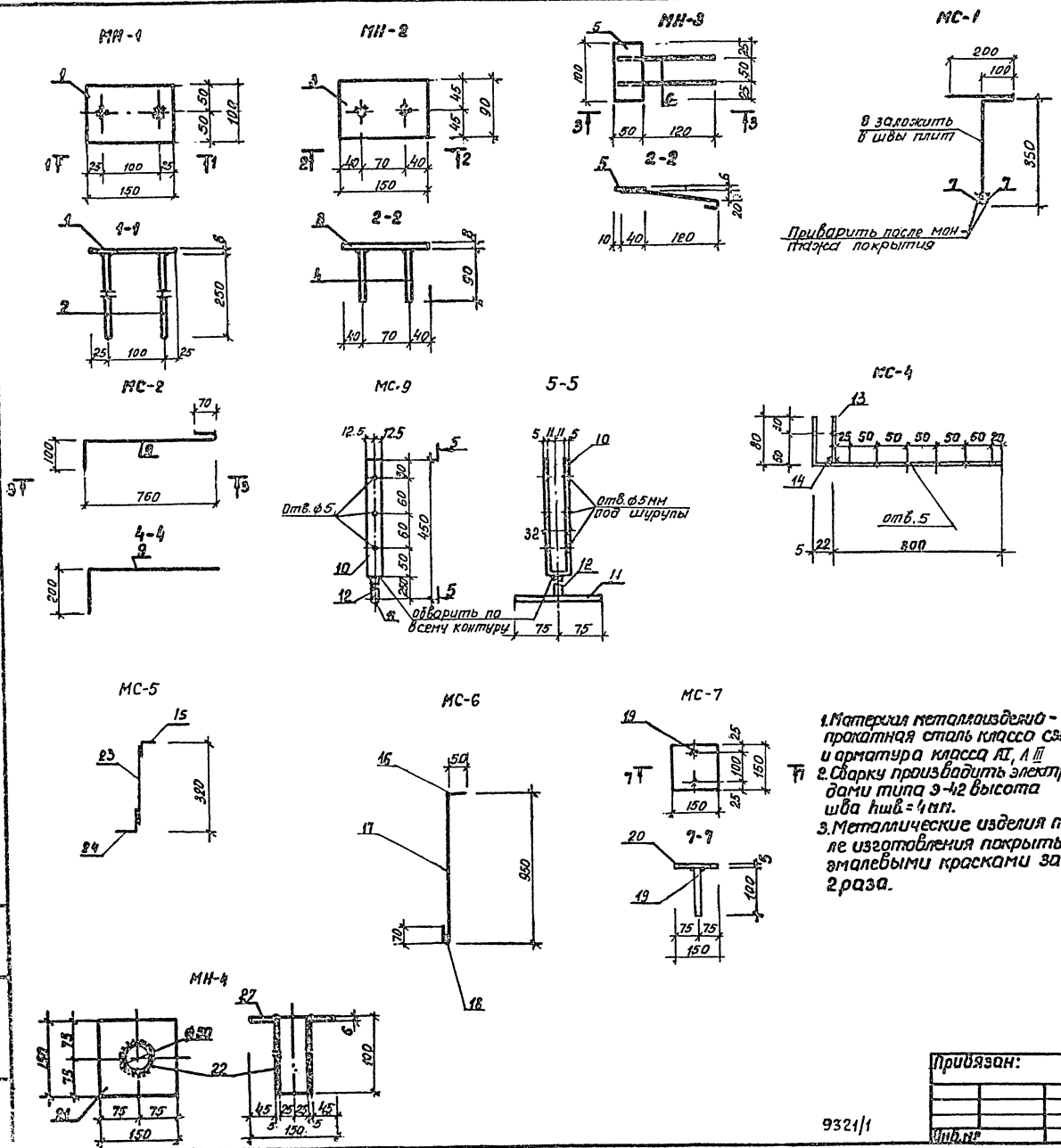
Госстрой УССР

Украинский институт проектирования

г. Львов

Спецификация металлических элементов

№ п/п	Обозначение	Наименование	Кол-во	Примечание
		Закладная деталь МН-1		0,93
1	ГОСТ 103-76	- 100x6 E=150	1	0,21
2	ГОСТ 5781-82	φ 12 АІІ E=250	2	0,22
		Закладная деталь МН-2		1,0
3	ГОСТ-103-76	- 90x8 E=150	1	0,2
4	ГОСТ 5781-82	φ 12 АІІ E=250	2	0,2
		Закладная деталь МН-3		3,64
5	ГОСТ 103-76	- 50x6, E=100	1	0,25
6	ГОСТ 5781-82	φ 6 АІ, E=200	2	2,02
		МС-1		22,22
7	ГОСТ 5781-82	φ 10 АІ E=16500	2	16,36
8	ГОСТ 5781-82	φ 10 АІ E=650	12	4,65
		МС-2		0,71
9	ГОСТ 5781-82	φ 10 АІ E=1150		0,71
		МС-3		0,59
10	ГОСТ 103-76	- 25x5 E=432	1	0,43
11	ГОСТ 5781-82	φ 10 АІ E=150	1	0,19
12	ГОСТ 5781-82	φ 16 АІ E=250	1	0,40
		МС-4		0,47
13	ГОСТ 103-76	- 25x5 E=75	1	0,07
14	ГОСТ 103-76	- 25x5 E=410	1	0,40
		МС-5		1,78
15	ГОСТ 8509-72	∠ 50x5 E=100	1	0,35
16	ГОСТ 5781-82	φ 16 АІ E=300	1	0,47
17	ГОСТ 8509-72	∠ 70x5 E=200	1	0,96
		МС-6		1,0
18	ГОСТ 8509-72	∠ 50x5 E=70	1	0,26
19	ГОСТ 5781-82	φ 18 АІ E=1020	1	2,62
20	ГОСТ 5781-82	φ 10 АІ E=200	1	0,12
		МС-7		0,95
19	ГОСТ 5781-82	φ 10 АІ E=100	2	0,05
20	ГОСТ 103-76	- 5x150 E=150	1	0,89
		Закладная деталь МН-4		1,23
21	ГОСТ 103-76	- 6x150 E=150	1	0,81
22	ГОСТ 3262-75 <sup>1*</sup>	φ 50, E=100	1	0,42



1. Материал металлических элементов - прокатная сталь класса С235/275 и арматура класса АІ, АІІ  
 2. Сварку производить электродами типа Э-42 высота шва hшв = 4 мм.  
 3. Металлические изделия после изготовления покрыть эмалевыми красками 2 раза.

4/7

ТП 224-1-492.86 -АС

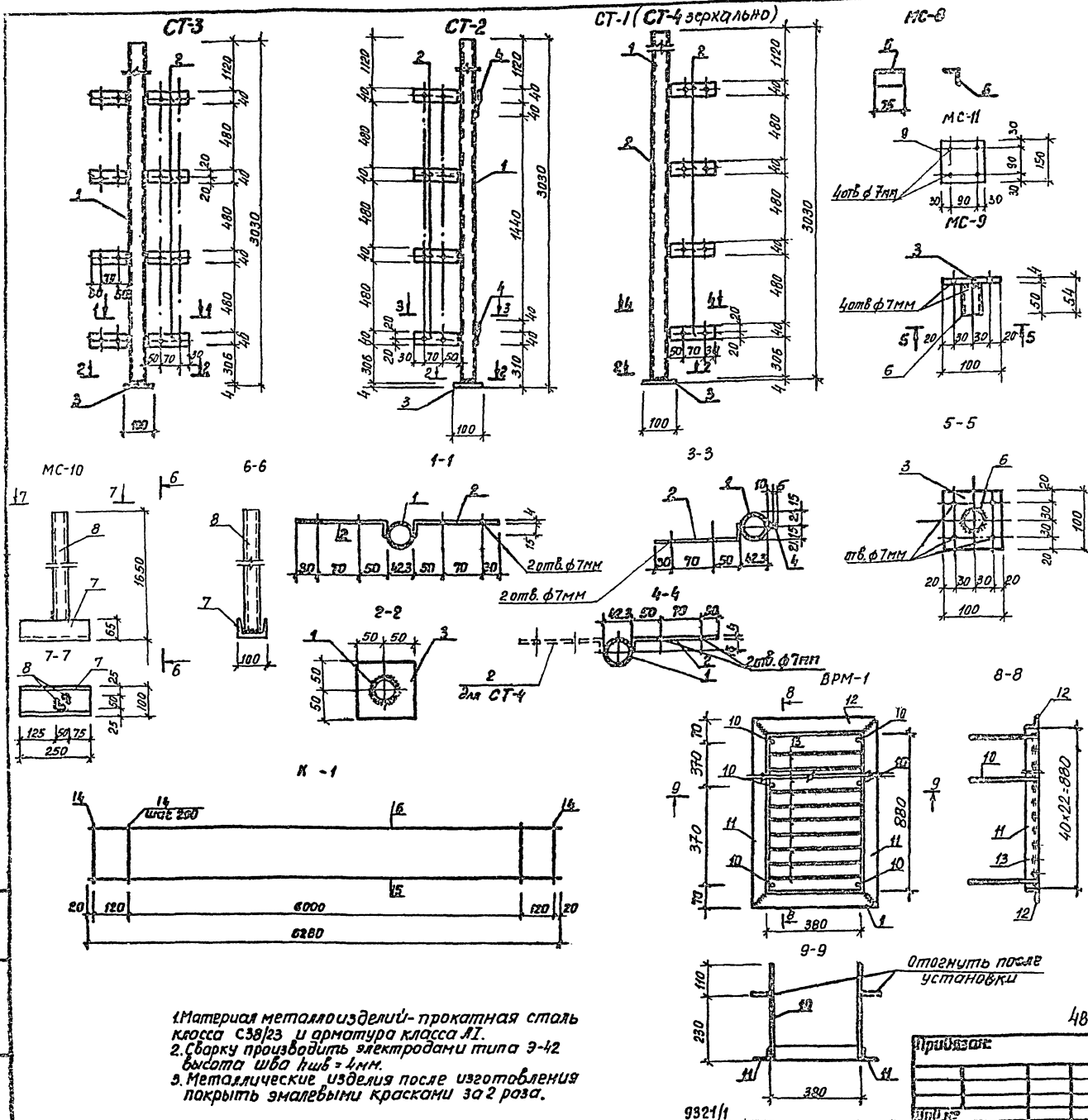
Средняя общеобразовательная школа №9  
 II класса Б (306 учащихся)  
 Стаж лист листов  
 Р 30  
 Металлические элементы  
 МН-1... МН-4 МС-1... МС-7  
 Госстрой СССР  
 Укринститростроения  
 Е.Куч

Приязан:

Нач. отд. Управления	С.С.
Нач. отд. Управления	С.С.
Нач. отд. Управления	С.С.
Нач. отд. Управления	С.С.
Нач. отд. Управления	С.С.
Нач. отд. Управления	С.С.
Нач. отд. Управления	С.С.
Нач. отд. Управления	С.С.
Нач. отд. Управления	С.С.
Нач. отд. Управления	С.С.

9321/1





1. Материал металлоизделий - прокатная сталь класса С38/23 и арматура класса А1.  
 2. Сварку производить электродами типа Э-42 высота шва  $h_{шв} = 4$  мм.  
 3. Металлические изделия после изготовления покрыть эмалевыми красками за 2 роза.

Спецификация металлических элементов

№	Поз.	Обозначение	Исполнение	Кол.	Примечание
<b>СТ-1</b>					
1		ГОСТ 3262-75 <sup>н</sup>	Тр. d <sub>н</sub> 32; E=3025	1	9,26 кг
2		ГОСТ 103-76	-40x4; E=170	4	0,84
3		ГОСТ 103-76	-4x100; E=100	1	0,31
<b>СТ-2</b>					
1		ГОСТ 3262-75 <sup>н</sup>	Тр. d <sub>н</sub> 32; E=3025	1	9,3
2		ГОСТ 103-76	-40x4; E=170	4	0,84
3		ГОСТ 103-76	-4x100; E=100	1	0,31
4		ГОСТ 5781-82	φ 6 А1; E=90	2	0,04
<b>СТ-3</b>					
1		ГОСТ 3262-75 <sup>н</sup>	Тр. d <sub>н</sub> 32; E=3025	1	10,05
2		ГОСТ 103-76	-40x4; E=170	4	1,64
3		ГОСТ 103-76	-4x100; E=100	1	0,31
<b>СТ-4</b>					
1		ГОСТ 3262-75 <sup>н</sup>	Тр. d <sub>н</sub> 32; E=3025	1	9,26
2		ГОСТ 103-76	-40x4; E=170	4	0,84
3		ГОСТ 103-76	-4x100; E=100	1	0,31
<b>MC-8</b>					
5		ГОСТ 8509-72	450x5; E=75	1	0,23
<b>MC-9</b>					
3		ГОСТ 103-76	-4x100; E=100	1	0,31
6		ГОСТ 3262-75 <sup>н</sup>	d <sub>н</sub> 25; E=50	1	0,11
<b>MC-10</b>					
7		ГОСТ 8240-72	E10; E=250	1	2,85
8		ГОСТ 8509-72	450x5; E=1540	2	12,4
<b>MC-11</b>					
9		ГОСТ 103-76	-50x5; E=150	1	0,87
<b>BPM-1</b>					
10		ГОСТ 5781-82	φ 10 А1; E=380	6	22,38
11		ГОСТ 8509-72	450x5; E=980	2	7,4
12		ГОСТ 8509-72	450x5; E=400	2	3,62
13		ГОСТ 103-76	-40x4; E=350	21	10,1
<b>K-1</b>					
14		ГОСТ 5781-82	φ 6 А1; E=200	33	1,45
15		ГОСТ 5781-82	φ 16 А1; E=6280	1	9,95
16		ГОСТ 5781-82	φ 10 А1; E=6280	1	3,9

ТП 224-1-492.86 -РС

Средняя общеобразовательная школа № 11 классов (306 учащихся)

Приказ:	Мет. проект	✓
	Листов	3/3
Исполн:	Мет. проект	✓
	Листов	3/3
Провер:	Мет. проект	✓
	Листов	3/3
Утверд:	Мет. проект	✓
	Листов	3/3
Дата:	Мет. проект	✓
	Листов	3/3

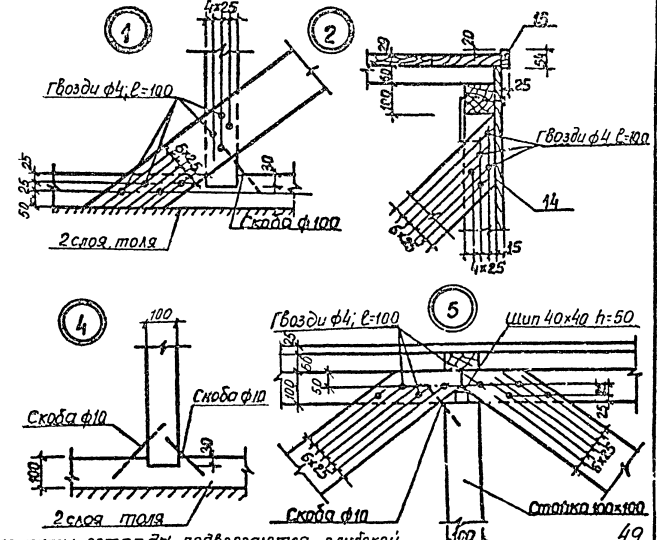
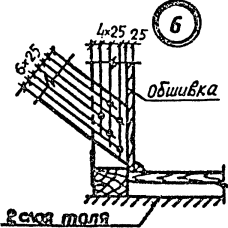
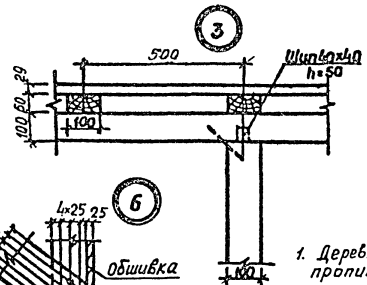
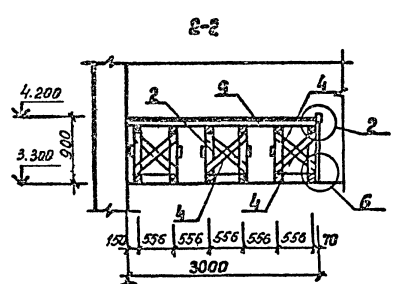
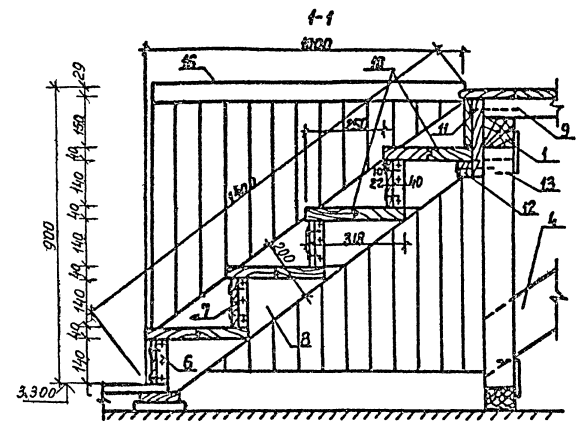
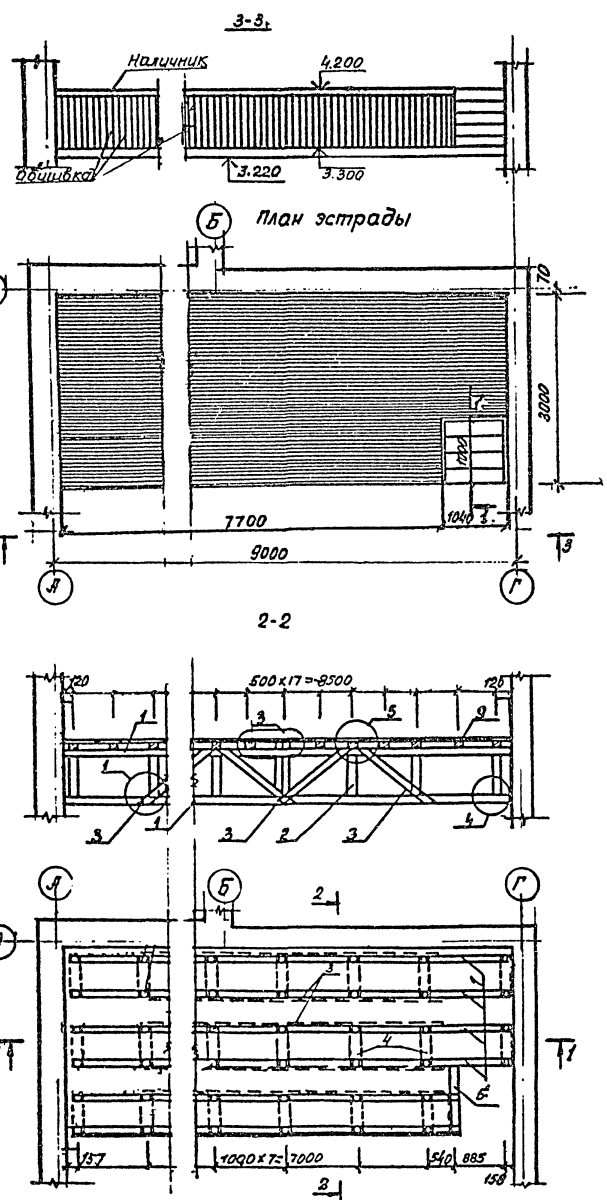
Металлические элементы: СТ-1... СТ-4; MC-8... MC-11; BPM-1; K-1  
 Госстрой УССР  
 УкрНИИпроектостроит.  
 г. Киев

9321/1

48

**Спецификация**

Код поз.	Наименование элемента	Категория	Единица изм.	Сметная кол-во	Мак. кол-во	Объем	Куб. метр
1	Лежень-прогон	П	м	100	100	100	1.0
2	Стойка	П	шт	60	60	0.130	
3	Связи	П	шт	30	30	0.191	
4	Связи	П	шт	116	116	0.04	
5	Прогон	П	м	1	1	0.01	
6	Брисок	П	шт	16	16	0.008	
7	Подступенок	П	шт	4	4	0.012	
8	Тетива	П	шт	4	4	0.045	
9	Лаги	П	м	51.0	51.0	0.306	
10	Проступь	П	шт	8	8	0.095	
11	Подступенок	П	шт	2	2	0.008	
12	Черновой брисок	П	шт	1	1	0.002	
13	Доска	П	шт	1	1	0.070	
14	Обшивка	П	м <sup>2</sup>	90.25	90.25	2.225	
15	Наличник	П	м	8.7	8.7	0.012	
Итого: - 2.385							



1. Деревянные элементы эстрады подвергаются глубокой пропитке антипиренами с поглощением солей не менее 75 кг/м<sup>3</sup>.

ТП 224-1-492.86 - ЛР

Средняя общеобразовательная школа на 11 классов (306 учащихся)

Страна: Р, Лист: 32

Госстрой УССР Украинская республика

Исполнитель: М.И. Шеремет

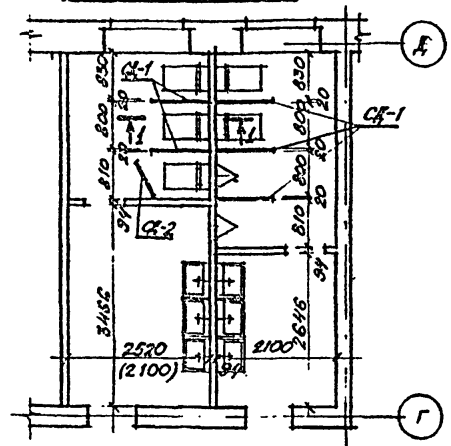
Проектировщик: М.И. Шеремет

Утвердил: М.И. Шеремет

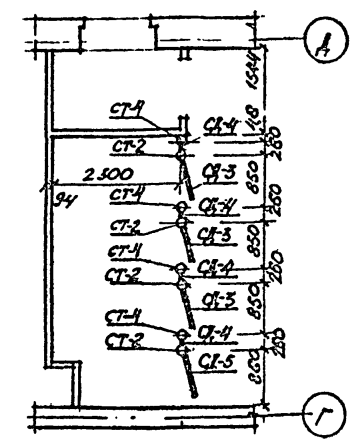
Масштаб: 1:50

Наименование: Устройство эстрады

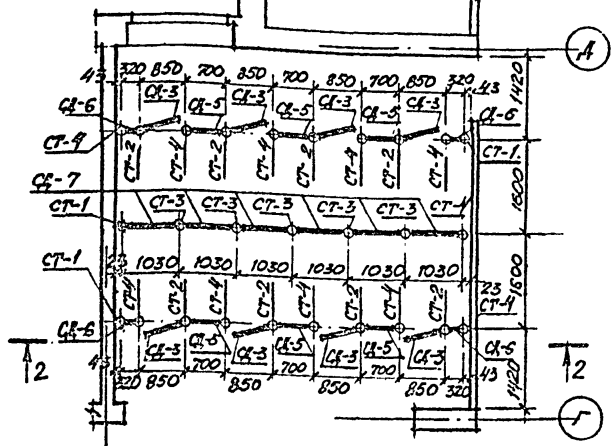
Монтажная схема кабин санузлов  
1-го и 2-го этажей



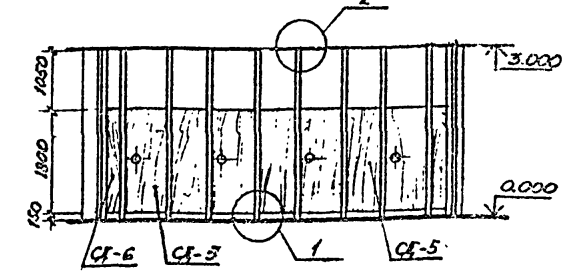
Монтажная схема гардероба



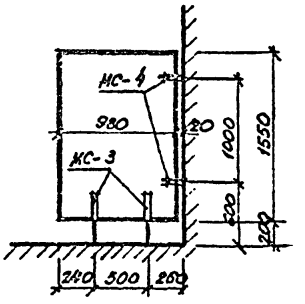
Монтажная схема гардероба



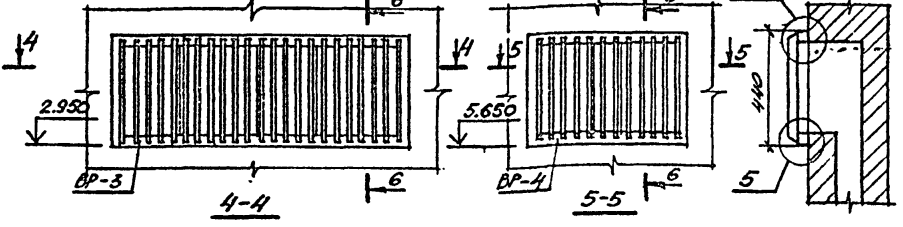
2-2



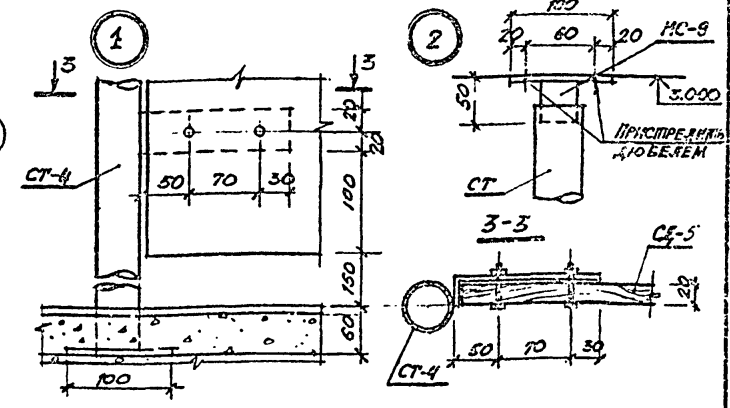
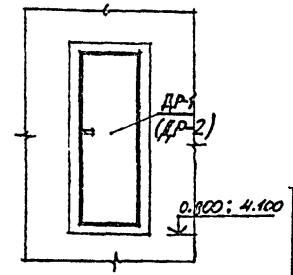
1-1



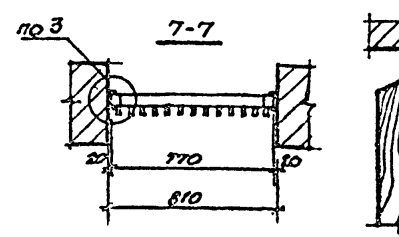
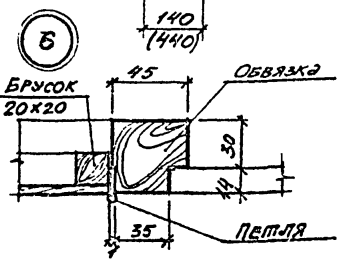
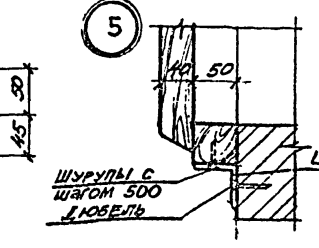
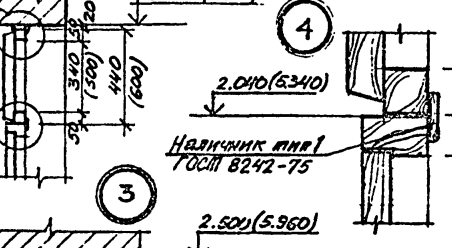
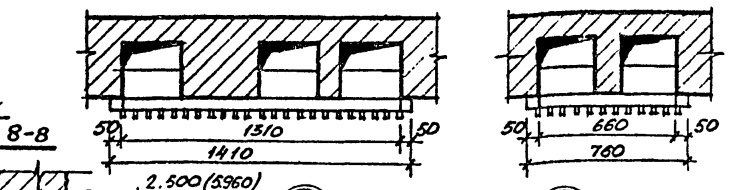
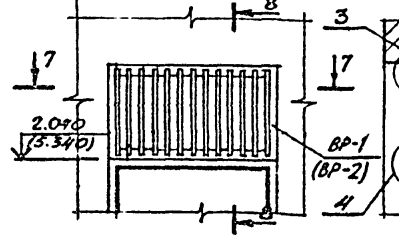
Установка вентиляционных решеток ВР-3, ВР-4



Монтажная схема установки  
дверцы ревизии ДР-1 (ДР-2)



Установка вентиляционных  
решеток ВР-1 (ВР-2)



Наличник тип 2  
ГОСТ 8242-75

1. В скобках даны размеры и отметки для установки ВР-2 и дверцы ревизии ДР-2.  
2. Решетки углового 50x5 на установку вентиляционных решеток ВР-3, ВР-4 — 42.1 кг.

СПЕЦИФИКАЦИЯ ЭЛЕМЕНТОВ

Марка поз.	Обозначение	Наименование	Кол.	Масса едinh.	Примечание
СА-1	лист АС-35	Экран санузла СА-1	10		
СА-2	лист АС-35	Дверь санузла СА-2	2		
СА-3	лист АС-35	Дверь гардероба СА-3	12		
СА-4	лист АС-35	Щит гардероба СА-4	4		
СА-5	лист АС-35	Щит гардероба СА-5	6		
СА-6	лист АС-35	Щит гардероба СА-6	4		
СА-7	лист АС-35	Щит гардероба СА-7	6		
СТ-1	лист АС-31	Стойки гардероба СТ-1	3		
СТ-2	лист АС-31	Стойки гардероба СТ-2	12		
СТ-3	лист АС-31	Стойки гардероба СТ-3	5		
СТ-4	лист АС-31	Стойки гардероба СТ-4	15		
МС-5	лист АС-30	МС-3	20		
МС-4	лист АС-30	МС-4	20		
МС-9	лист АС-30	МС-9	35		
ДР-1	лист АС-34	Дверца ревизии ДР-1	5		
ДР-2	лист АС-34	— — — ДР-2	1		

ТП 224-1-492.85 -АС

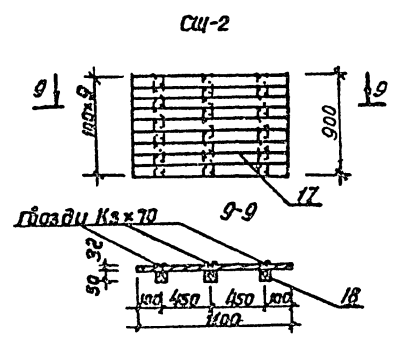
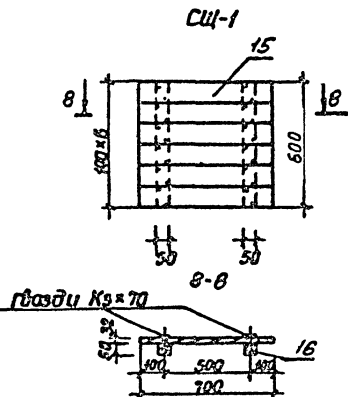
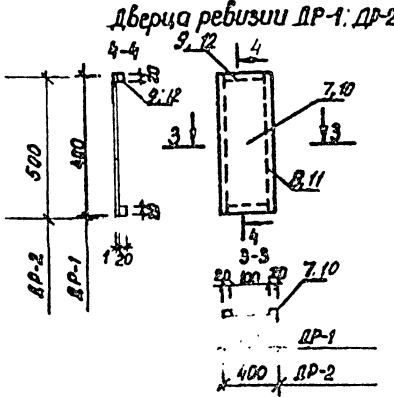
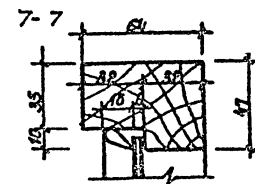
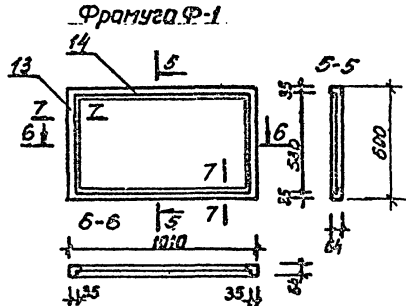
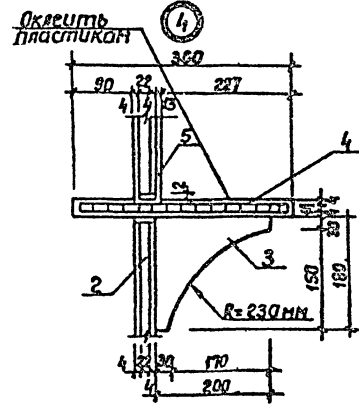
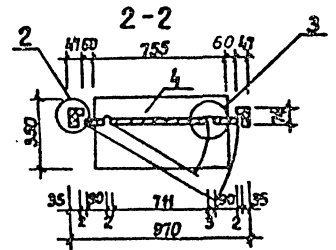
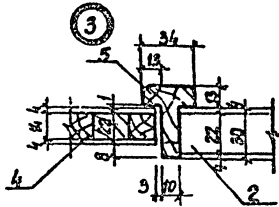
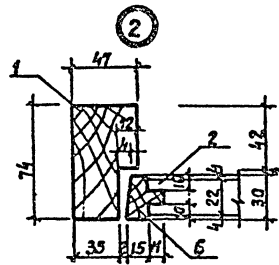
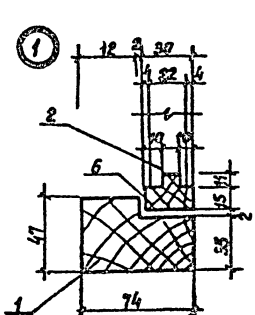
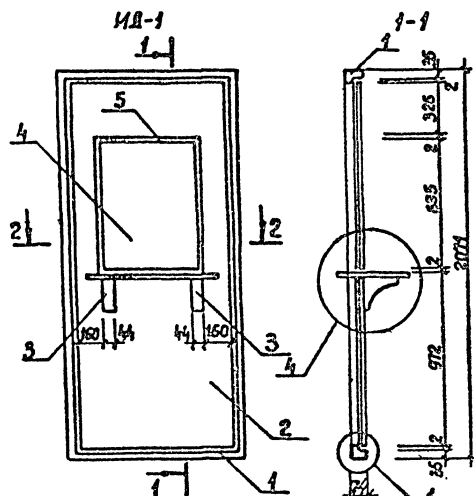
Средняя общеобразовательная школа  
на 11 классов (306 учащихся)

Получено	Лист	Листов
Р	33	

Госстроя СССР  
Управление инженерно-строительной  
г.Киев

Спецификация деревянных элементов

№ поз	Наименование	Кат. Дров	Длина мм	Сечение ВхШ мм	кол	Объем м³	Кубатура м³
Дверь с раздаточным окном ИД-1							
1	Брусок	II	-	47x74	-	6.082	0.0213
2	Плита ДСП	-	1097	30x895	-	1.537	0.0519
3	Доска	II	200	44x180	2	0.400	0.003
4	Рейка	II	-	14x40	-	18.1	0.0107
5	Брусок	II	-	34x43	-	2.85	0.0411
6	Брусок	II	-	26x40	-	5.788	0.0457
						Итого:	0.1704
Дверца резизии ДР-1							
7	Плита ДВП	-	400	14x140	1	0.4	0.0008
8	Брусок	II	400	20x20	2	0.8	0.0003
9	Брусок	II	100	20x20	2	0.2	0.0001
						Итого:	0.0004
Дверца резизии ДР-2							
10	Плита ДВП	-	500	14x100	1	0.5	0.0014
11	Брусок	II	500	20x20	2	1.0	0.0004
12	Брусок	II	400	20x20	2	0.8	0.003
						Итого:	0.0007
Фрамуга Ф-1							
13	Брусок	II	500	47x64	2	1.2	0.0036
14	Брусок	II	1010	47x64	2	2.02	0.006
						Итого:	0.0096
Съемный щит СЩ-1							
15	Доска	II	700	32x100	6	4.2	0.014
16	Брусок	II	600	50x50	3	1.8	0.0045
						Итого:	0.0179
Съемный щит СЩ-2							
17	Доска	II	1100	32x100	9	9.9	0.037
18	Брусок	II	900	50x50	3	2.7	0.0068
						Итого:	0.0385
Вентиляционная решетка ВР-5							
29	Рейка	II	480	20x10	21	10.08	0.0081
30	Брусок	II	500	50x50	2	1.000	0.0025
31	Брусок	II	900	50x50	2	1.800	0.0045
						Итого:	0.0151



Вентиляционную решетку ВР-5 см. лист АС-35 51  
9321/1

ПРИВЯЗАН		Исполн		ТП 224-1-492.86 - АС		Стандарт	Листов
				Средняя общеобразовательная школа на 11 классов (ЗООУЧАЩИХСЯ)		Р	34
				Деревянные изделия		Генератор УССР	
				Щ-1, ДР-1, ДР-2, Ф-1, СЩ-1, СЩ-2		Учреждение: Ясельстрой г. Киев	

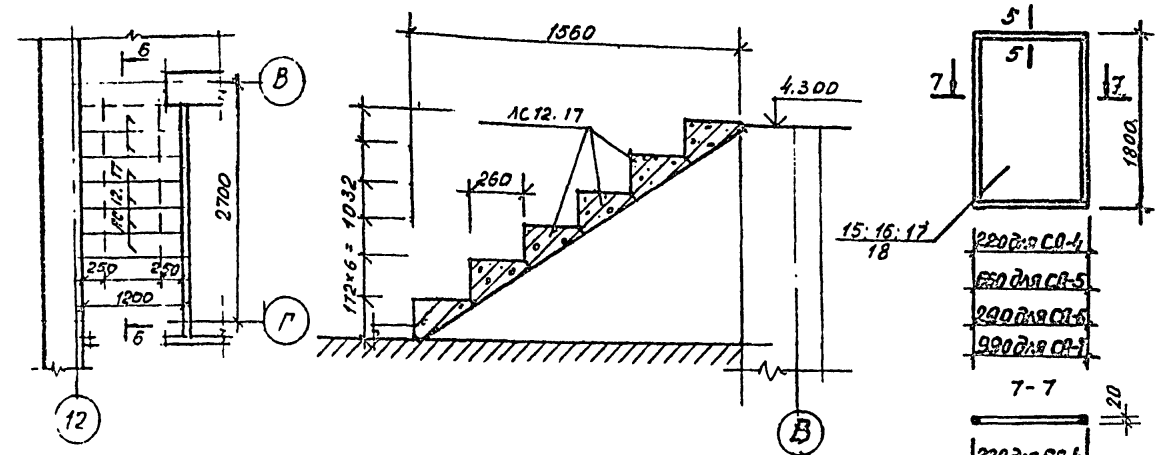
Шкала 1:1  
 Проект № 107  
 Дата: 1982 г.  
 Институт: Киевский институт лесной промышленности

Лестница в кинопроекторную

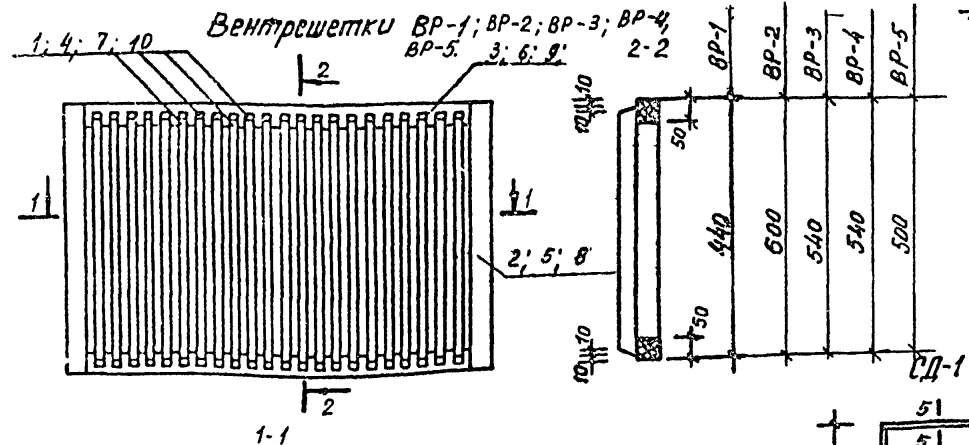
6-6

СД-4, СД-5, СД-6; СД-7

Спецификация деревянных элементов



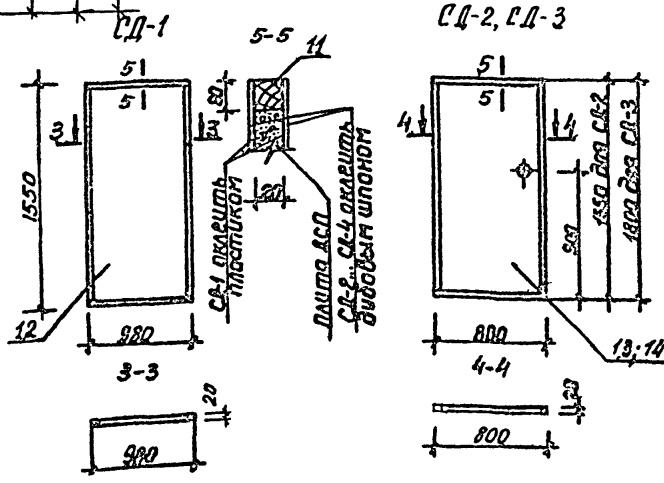
№ поз.	Наименование	Кол. дрв.	Длина мм	Сеч. выхл. мм	Кол. шт.	Объем куб. м	№ поз.	Наименование	Кол. дрв.	Длина мм	Сеч. выхл. мм	Кол. шт.	Объем куб. м
Вентиляционная решетка ВР-1													
1	Рейка	II	420	20x40	16	6.72	9	Брусok	II	1310	50x50	2	2.62
2	Брусok	II	440	50x50	2	0.88		Итого:					
3	Брусok	II	670	50x50	2	1.34		Вентиляционная решетка ВР-4					
4	Рейка	II	580	20x40	16	9.28	10	Рейка	II	520	20x40	16	8.32
5	Брусok	II	600	50x50	2	1.2	8	Брусok	II	540	50x50	2	1.08
6	Брусok	II	670	50x50	2	4.5		Итого:					
Вентиляционная решетка ВР-2													
7	Рейка	II	520	20x40	32	16.64	6	Брусok	II	670	50x50	2	1.34
Итого:													
Вентиляционная решетка ВР-3													
7	Рейка	II	520	20x40	32	16.64	0.0133	Итого:					
Экран санузла СД-1													
11	Брусok	-	20x20	-	-	-	11	Брусok	-	20x20	-	-	5.05
12	Плита ДСП	-	1510	20x940	-	-	12	Плита ДСП	-	1510	20x940	-	0.0283
Итого:													
Вентиляционная решетка ВР-3													
7	Рейка	II	520	20x40	32	16.64	0.0133	Итого:					
Дверь санузла СД-2													
11	Брусok	II	-	20x20	-	-	11	Брусok	II	-	20x20	-	4.62
13	Плита ДСП	-	1510	20x760	1	1.51	13	Плита ДСП	-	1510	20x760	1	0.02295
Итого:													
Дверь гардероба СД-3													
11	Брусok	II	-	20x20	-	-	11	Брусok	II	-	20x20	-	5.12
14	Плита ДСП	-	1760	20x760	-	-	14	Плита ДСП	-	1760	20x760	-	1.76
Итого:													
Щит гардероба СД-4													
11	Брусok	II	-	20x20	-	-	11	Брусok	II	-	20x20	-	3.96
15	Плита ДСП	-	1760	20x180	-	-	15	Плита ДСП	-	1760	20x180	-	1.76
Итого:													
Щит гардероба СД-5													
11	Брусok	II	-	20x20	-	-	11	Брусok	II	-	20x20	-	4.84
16	Плита ДСП	-	1760	20x640	-	-	16	Плита ДСП	-	1760	20x640	-	1.76
Итого:													
Щит гардероба СД-6													
11	Брусok	II	-	20x20	-	-	11	Брусok	II	-	20x20	-	4.1
17	Плита ДСП	-	1760	20x230	-	-	17	Плита ДСП	-	1760	20x230	-	1.76
Итого:													
Щит гардероба СД-7													
11	Брусok	II	-	20x20	-	-	11	Брусok	II	-	20x20	-	5.5
18	Плита ДСП	-	1760	20x970	-	-	18	Плита ДСП	-	1760	20x970	-	0.034
Итого:													



Спецификация элементов лестницы

Марка поз.	Обозначение	Наименование	К-во	Масса ед. кг	Примечание
	Лестница в кинопроекторную				
1.055.1-1		Ступень основания ЛС.17	6	135	

50	40	50	40	15	55	40x16 = 640	65	ВР-1
85	40	65	40	15	85	40x16 = 640	65	ВР-2
65	40	65	40	32	65	40x32 = 1280	65	ВР-3
85	40	85	40	15	85	40x16 = 640	65	ВР-4
80	40	80	40	21	80	40x21 = 840	80	ВР-5



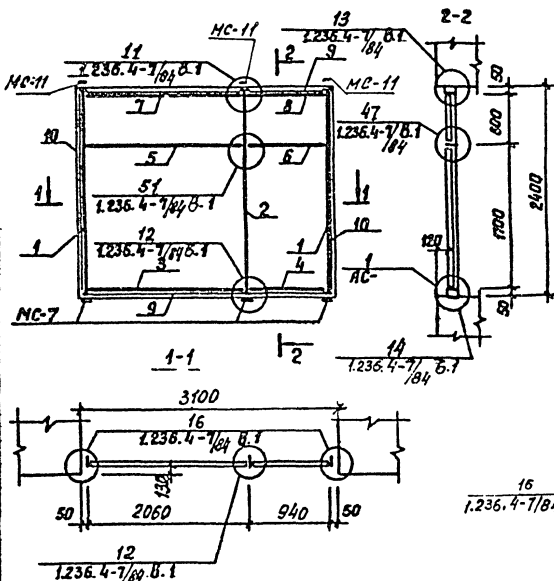
Спецификацию деревянных элементов для вентиляционной решетки ВР-5 см. лист АС-34 9321/1

ТП 224-1-492.86		-ЯС	
Средняя общеобразовательная школа на 11 классов (306 учащихся)			
Стеди	Лист	Листов	
Р	35		
Госстрой УССР		Упр.инженерно-строительной г. Киев	

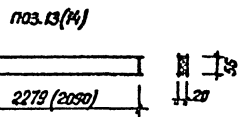
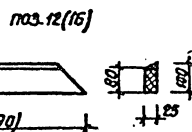
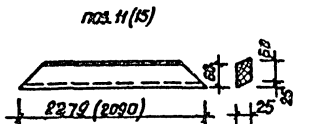
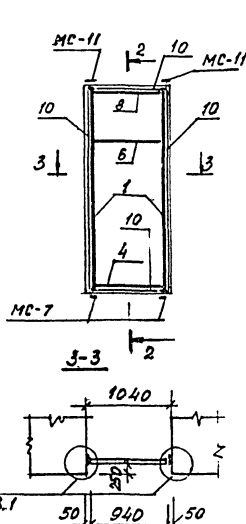
№	ПРИЗВАН	Подпись	Дата
1	Нач. отд. Либерман	<i>(подпись)</i>	
2	Уп. сл. проектирования	<i>(подпись)</i>	
3	Уп. Саган	<i>(подпись)</i>	
4	Рук. гр. Изучинский	<i>(подпись)</i>	
5	Провер. Саган	<i>(подпись)</i>	
6	Инж. пр. Изучинский	<i>(подпись)</i>	

Деревянные изделия ВР-1... ВР-5 СД-1... СД-7 Лестница в кинопроекторную.

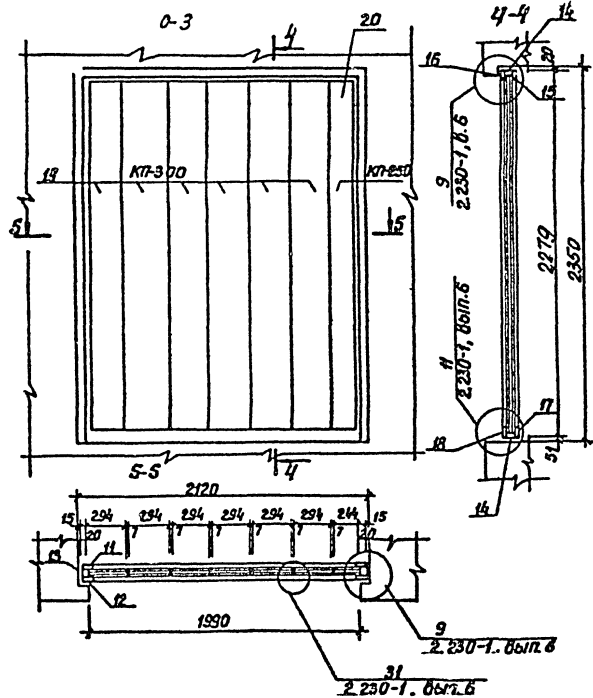
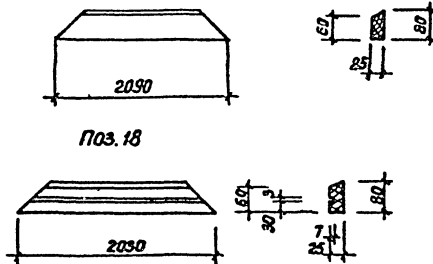
Монтажная схема окна 0-1



Монтажная схема окна 0-2



Поз. 17



Спецификация

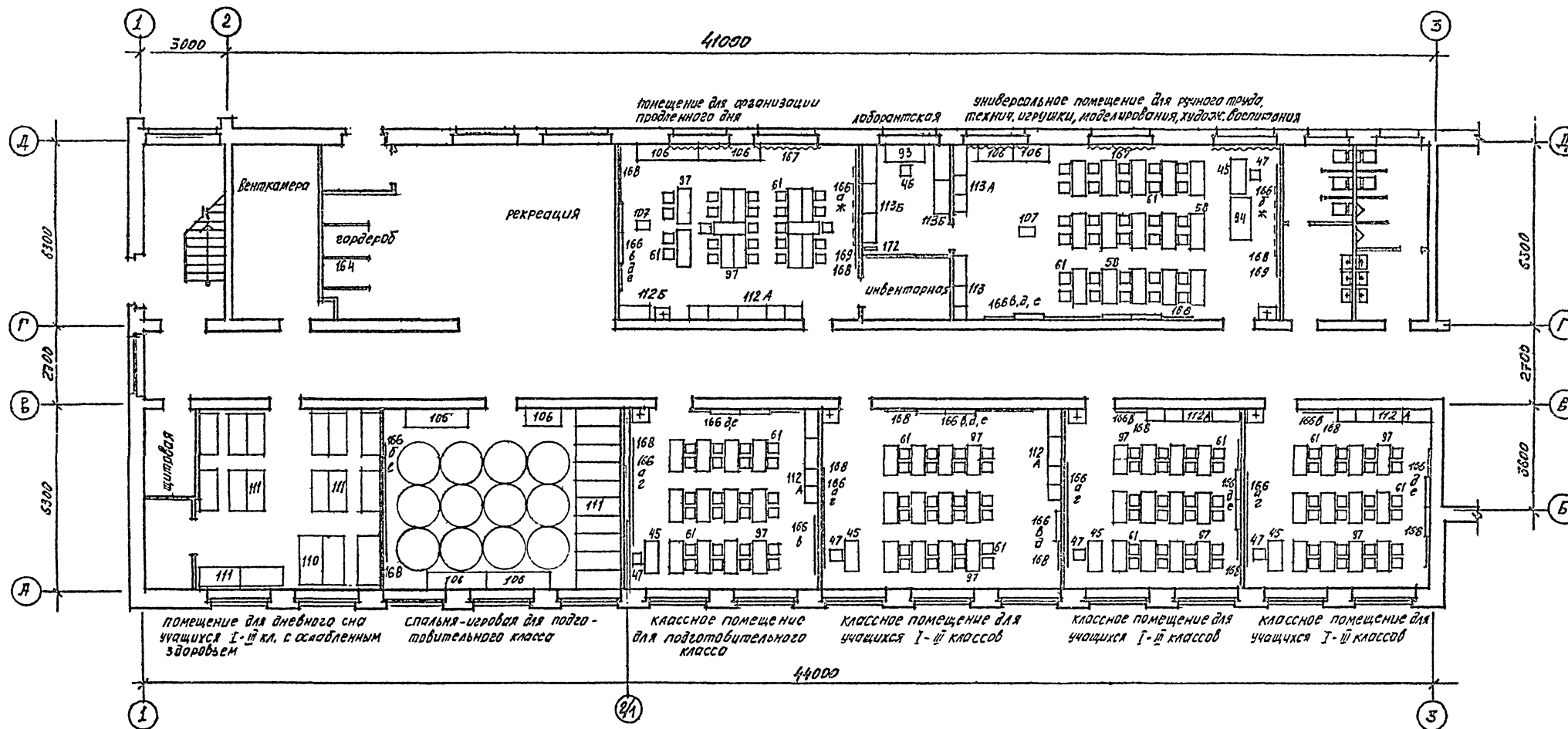
Марка поз.	Обозначение	Наименование	К-во	Масса едinh кг	Примечание
<b>Окно 0-1 (4 шт)</b>					
1	1.236.4-7/84 вып.1	Стойка СВЛ 24-03	2	9.0	
2	1.236.4-7/84 вып.1	Стойка СВЛ 24-33 ПП	1	10.25	
3	1.236.4-7/84 вып.1	Ригель нижний РНП-2 R=2060	1	5.84	
4	1.236.4-7/84 вып.1	Ригель нижний РНП-1 R=240	1	3.05	
5	1.236.4-7/84 вып.1	Ригель средний РСП-2 R=2060	1	4.95	
6	1.236.4-7/84 вып.1	Ригель средний РСП-1 R=240	1	2.87	
7	1.236.4-7/84 вып.1	Ригель верхний РВП-1 R=2060	1	5.94	
8	1.236.4-7/84 вып.1	Ригель верхний РВП-2 R=240	1	3.0	
9	1.236.4-7/84 вып.1	Нащельник ИЛ-30	2	1.37	
10	1.236.4-7/84 вып.1	Нащельник ИЛ-24	2	1.1	
	АС-30	Закладная деталь МС-7	3		
	АС-31	МС-11	3		
<b>Окно 0-2 (2 шт)</b>					
1	1.236.4-7/84, вып.1	Стойка СВЛ 24-30	2	9.0	
4	1.236.4-7/84, вып.1	Ригель нижний РНП-1 R=240	1	3.0	
6	1.236.4-7/84, вып.1	Ригель средний РСП-1 R=940	1	2.8	
8	1.236.4-7/84, вып.1	Ригель верхний РВП-1 R=940	1	3.0	
10	1.236.4-7/84, вып.1	Нащельник ИЛ-24	3	1.1	
	АС-30	Закладная деталь МС-7	2		
	АС-31	МС-11	2		
<b>Окно 0-4</b>					
11	АС-35	Поз.11 60x25; R=2279	2	0.004м³	
12	АС-35	Поз.12 100x25; R=2279	2	0.006м³	
13	АС-35	Поз.13 20x56; R=2279	2	0.003м³	
14	АС-35	Поз.14 20x56; R=2090	2	0.002м³	
15	АС-35	Поз.15 60x25; R=2090	1	0.003м³	
16	АС-35	Поз.16 100x25; R=2090	1	0.005м³	
17	АС-35	Поз.17 80x25; R=2090	1	0.004м³	
18	АС-35	Поз.18 80x25; R=2090	1	0.004м³	
19	2.230-1 вып.Б	КП-300; R=2240	6		
20	2.230-1 вып.Б	КП-250; R=2240	1		

Всего листов 1

ПРИВЯЗАН		Исполн. Лидерман	Провер. Штундров	СДЛ	Стация	Лист	Листов
		ИП СОЗАН	ИП СОЗАН	ИП СОЗАН	Р	36	
		Исполн. СОЗАН	Провер. СОЗАН	ИП СОЗАН	Индивидуальные изделия 0-1, 0-2, 0-3		
		Исполн. СОЗАН	Провер. СОЗАН	ИП СОЗАН	Гострой УССР Украинградмашстрой г.Киев		

ТП 224-1-492.86 -АС

Средняя общеобразовательная школа на 11 классов (306 учащихся)

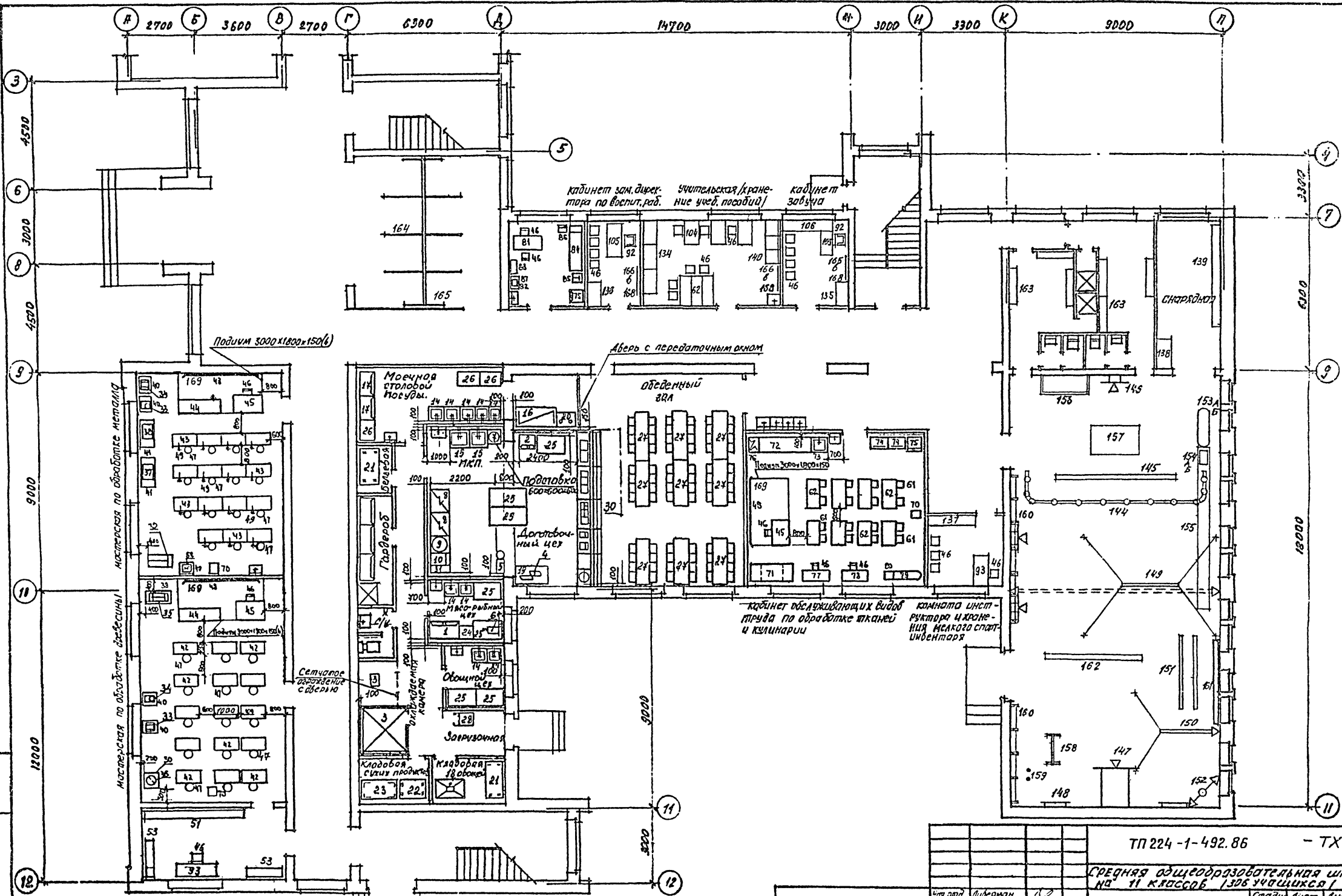


54

9321/1

ТП 224-1-492.86		- ТХ	
СРЕДНЯЯ ОБЩЕОБРАЗОВАТЕЛЬНАЯ ШКОЛА №11 КЛАССОВ (ЗОБ УЧАЩИХСЯ).			
Блок №1		Страниц	Лист
		Р	1
Лист 1го ЭТЛЖЛС составленной медсан. и вспомогат.		Листов	4

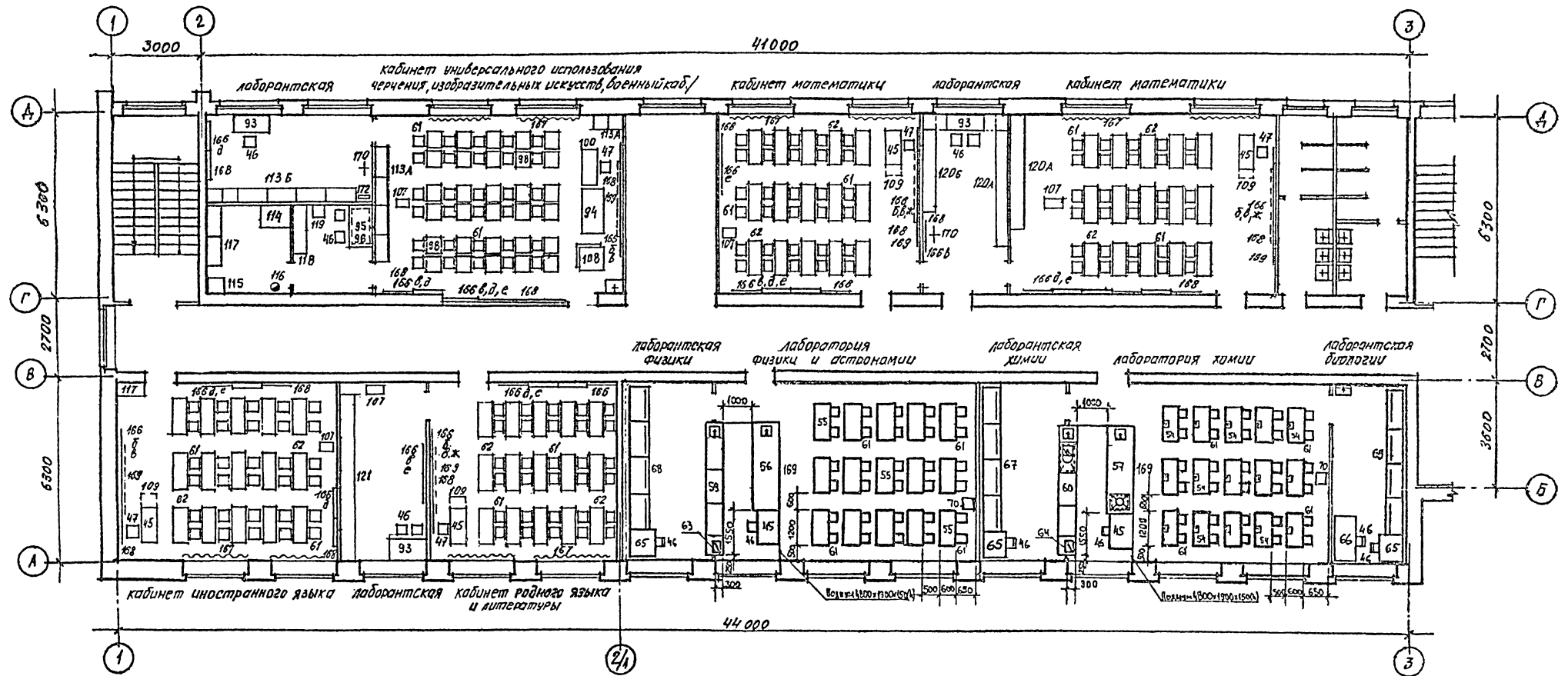
И.д.с.т.	Либман	И
И.с.п.а.	Штейнберг	И
Г.п.	Сазан	И
Р.к.с.р.	Обчинников	И
Проектир.	Сазан	И
Взаимот.	Емец	И



9321/1

		ТП 224-1-492.86 - ТХ	
Средняя общеобразовательная школа № 11 классов / 1306 учащихся /			
		Страна	Лист
		Р	2
План 1 этажа с расстановкой мебели и оборудования		Госстрой УССР УкрНИИпроектострой г. Киев	

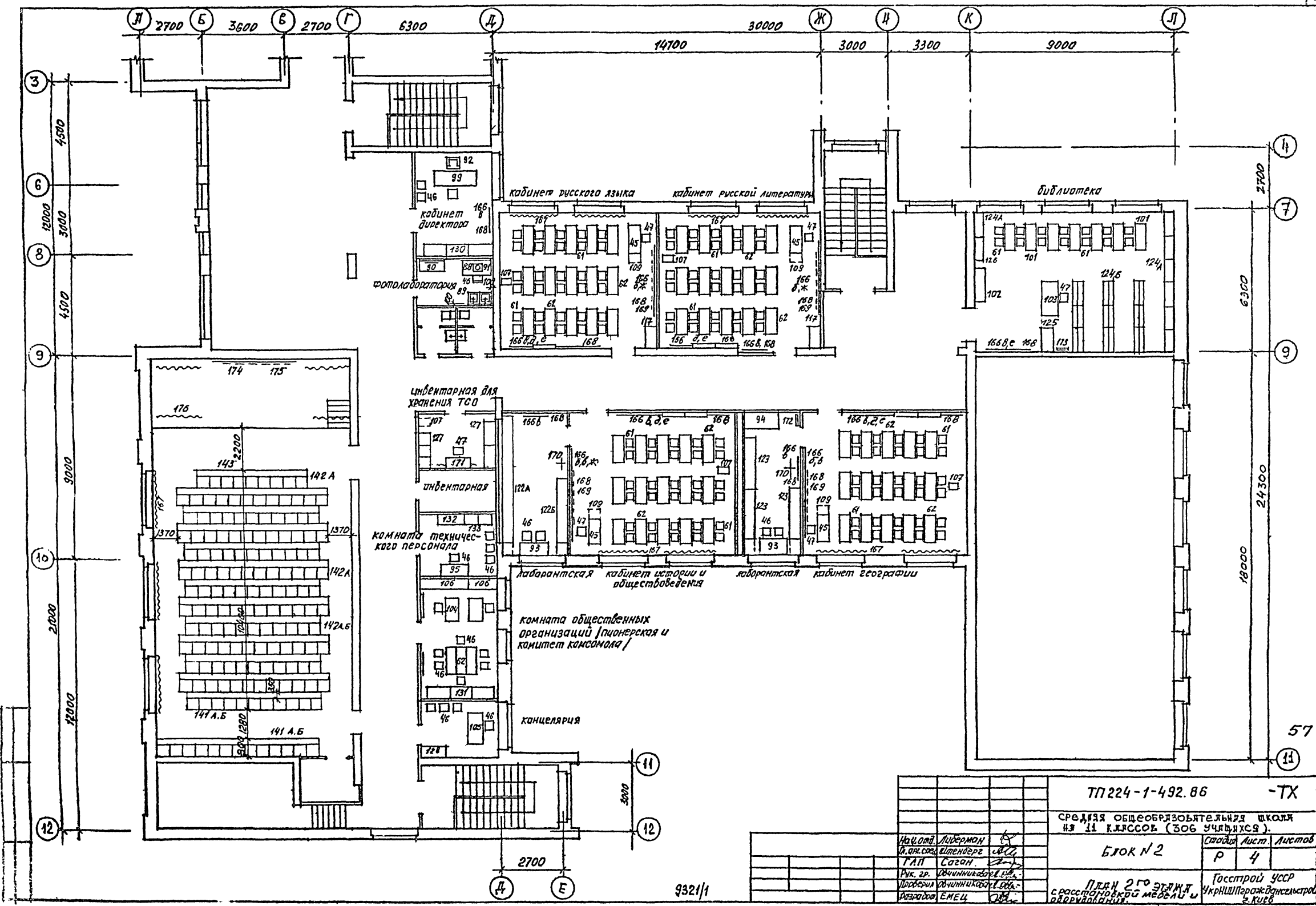




9321/1

		ТП 224-1-492.86		-ТХ	
		Средняя общеобразовательная школа на 11 классов (306 учащихся)			
		Блок №1		План	Лист
				Р	3
		План 2 <sup>я</sup> этажа с/эс		Госстрой УССР	
		стандарти мебели и оборуд.		Украинтерразданселстрой	
				г. Киев	

Рук. М-3 Либман  
 Проект Штейнберг  
 Т.А.П. Сорокин  
 Арх. З.Р. Умничкина  
 Проверил Умничкина  
 Разработ. Емец



9321/1

ТП224-1-492.86		-ТХ	
СРЕДНЯЯ ОБЩЕОБРАЗОВАТЕЛЬНАЯ ШКОЛА № 11 КЛАССОВ (306 УЧАЩИХСЯ).			
БЛОК № 2		Лист	Листов
		Р	4
План 2-го этажа с расстановкой мебели и оборудования.		Госстрой УССР УкрНИИПроектДонецкстрой Киев	

**Ведомость рабочих чертежей основного комплекта ВК**

Лист	Наименование	Примечание
1.	Общие данные	
2.	Блок 1. План ниже отм. 0.000 Схема К1	
3.	Блок 2. План ниже отм. 0.000	
4.	Блок 1. План 1 этажа	
5.	Блок 2. План 1 этажа	
6.	Блок 1. План 2 этажа	
7.	Блок 2. План 2 этажа	
8.	Блок 1. Схема В1, Т3, Т4	
9.	Блок 2. Схема В1, Т3, Т4	
10.	Блок 1, 2. Схемы К1, К3.	
11.	План покрытия. Схемы К2	

**Основные показатели по чертежам водопровода и канализации**

Наименование системы	Погрешный напор на вводе, м вод ст.	Расчетный расход				Установлен ная мощность электродвигателей квт	Примечание
		м <sup>3</sup> /сут	л/с	л/с	л/с		
В1	16	19,7	5,02	2,2	—	—	
Т3	16	5,76	2,22	0,88	—	—	
К1 и К3	—	25,95	6,8	4,45	—	—	

**Удельный расход металла**

Наименование системы	Удельный расход металла (м <sup>2</sup> об-щевой площади) квт/м <sup>2</sup>	Примечание
Водоснабжение (сталь)	0,5	
Канализация (чугун)	1,3	

Типовой проект разработан в соответствии с действующими нормами и правилами и предусматривает мероприятия обеспечивающие взрывную, взрывопожарную и пожарную безопасность при эксплуатации здания.  
 Гл. инж. проекта *Ильин* /Козленко И.И./

**Общие указания**

Исходные данные для разработки рабочих чертежей и нормативные документы, по которым произведен расчет систем водопровода и канализации:

1. Задание на разработку типового проекта средней общеобразовательной школы на 11 классов (306 учащихся) со стенами из кирпича для экспериментального строительства в сельской местности II климатического района, утвержденное Госстроем УССР 19.09.1980 года.
2. СНиП II-30-76. Внутренний водопровод и канализация зданий.
3. СНиП II-34-76. Горячее водоснабжение
4. Дополнение к СНиП II-30-76, утвержденное 17 августа 1979г. №152
5. СНиП II-я, 2-72\*. Общественные здания и сооружения
6. СНиП II-65-73. Общеобразовательные школы и школы-интернаты
7. СНиП II-А. В-71. Предприятия общественного питания.

**Водоснабжение.**

Источником водоснабжения школы являются наружные сети. Система водоснабжения - хозяйственно-питьевая. Система горячего водоснабжения - централизованная, от внешнего источника, циркулирующей воды по магистральям. Трубопроводы холодного и горячего водоснабжения, прокладываемые в подпольных каналах, изолируются изделиями из минеральной ваты с покровным слоем из рубероида, обернутого миткалем, сточенной огнеупорной глиной с последующей окраской. Толщина изоляции 30мм для труб диаметром до 40мм и 40мм - для труб диаметром 50мм и выше. Все неизолированные трубопроводы окрашиваются масляной краской за гравой под цвет стен. Сеть холодного и горячего водопровода монтируется из водогазопроводных оцинкованных труб легкого типа по ГОСТ 3262-75\*. Подводки к стывным бочкам унитадов предусматриваются из пластмассовых напорных труб ПВП ГОСТ 18599-83. Наружное пожаротушение предусматривается от двух резервуаров при тупиковой сети или от пожаргидрантов при кольцевой водопроводной сети и решается при привязке проекта. Расход воды для целей наружного пожаротушения 20 л/с. Емкость резервуаров по 100м<sup>3</sup> каждый по типовому проекту 901-Ч-58.83. В местах располжения пожародетов или пожаргидрантов предусматривается установка флуоресцентных указателей.

**Канализация.**

Система канализации - раздельная: а) бытовая - от санитарнооборудования классных помещений и санузлов; б) бытовая и производственная - от санитарных приборов и технологического оборудования кухни.

Сброс стоков предусматривается в поселковую сеть.

Канализационные трубопроводы монтируются:

1. Основное решение - из чугунных канализационных труб и фасонных частей по ГОСТ 6942.0-80-6942.24-80;
2. Вариант - стояки, выпуски и трубопроводы ниже 0.000 - из чугунных канализационных труб и фасонных частей по ГОСТ 6942.0-80-6942.24-80, отводные трубопроводы - из пласт-

массовых труб ГОСТ 22889.0-77-22889.20-77. При привязке проекта уточняется длина и уклон канализационных выпусков. Внутренние водостоки.

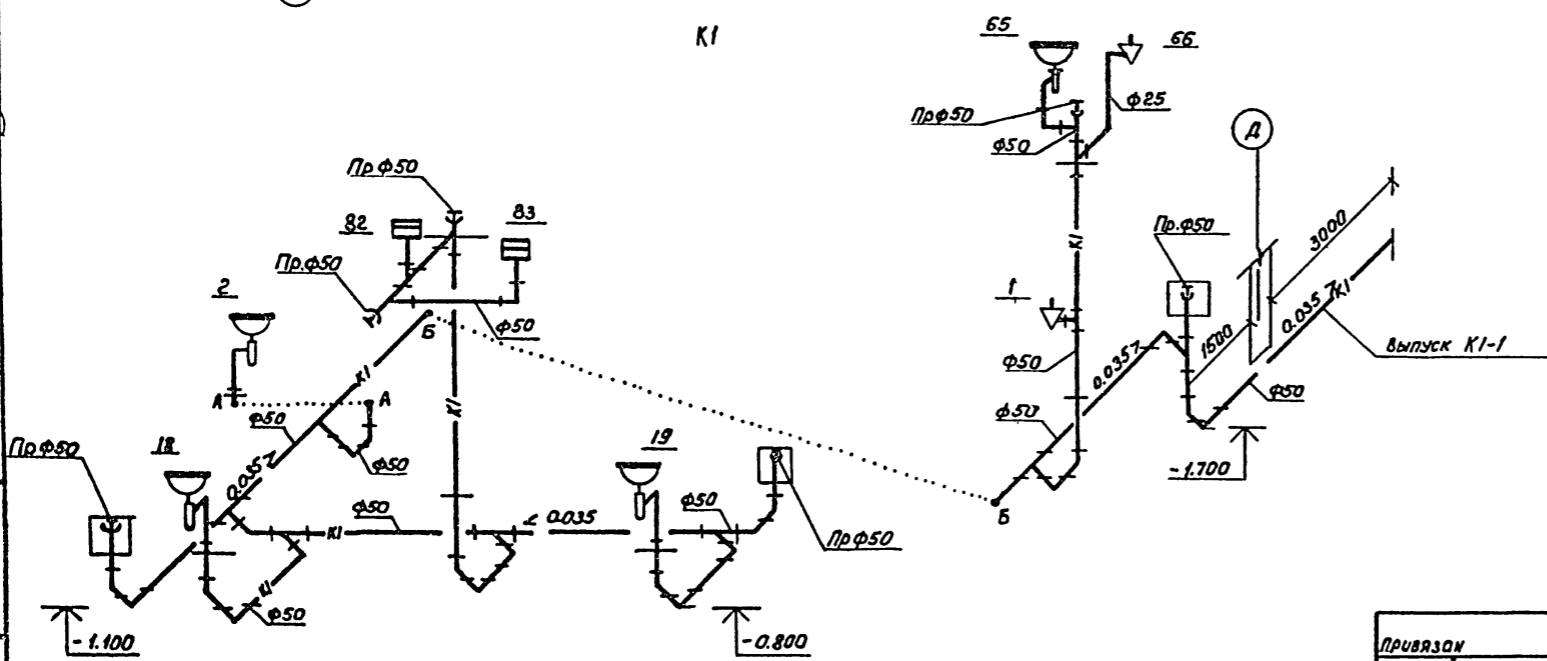
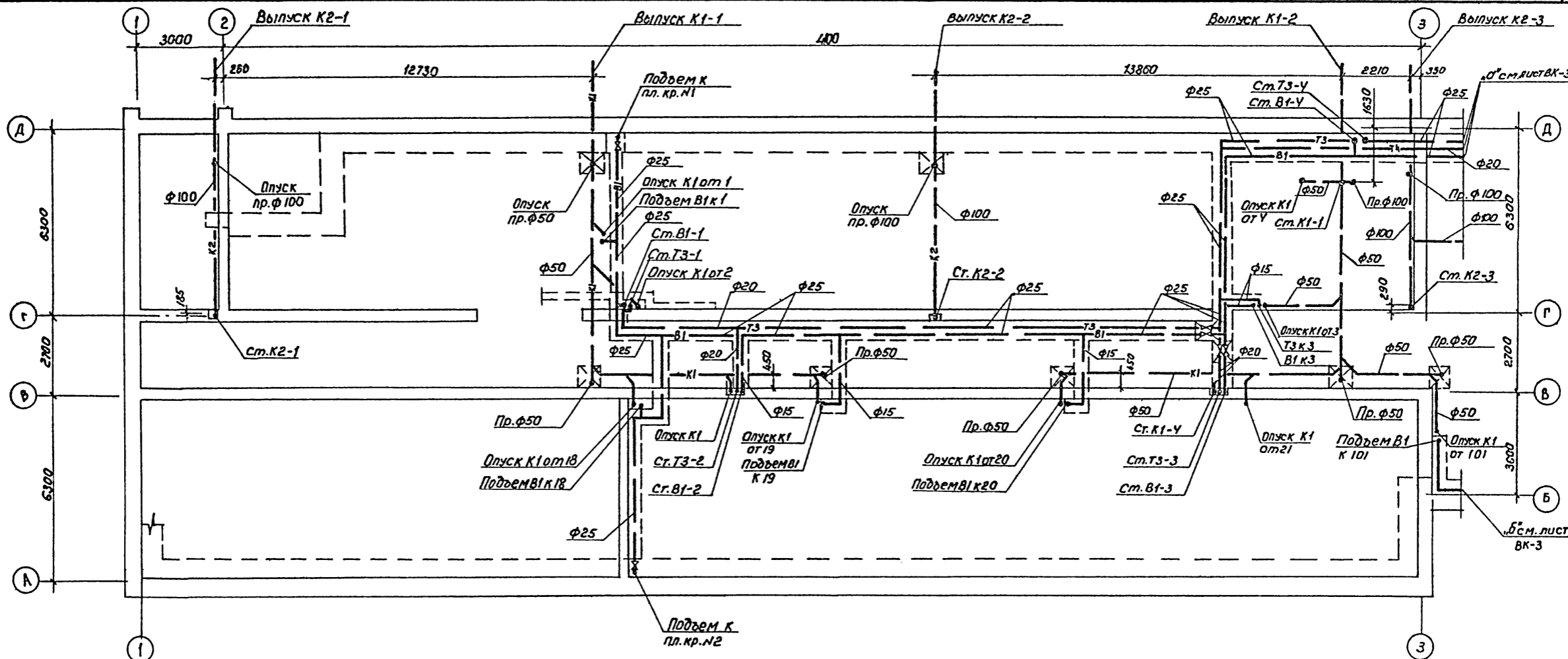
Отвод ливневых и талых вод предусматривается путем устройства внутренних водостоков с выпуском в наружную сеть дождевой канализации. Монтаж трубопроводов предусматривается из асбестоцементных бесшпоровых трубопроводов ГОСТ 1839-80.

**Ведомость ссылочных и прилагаемых документов**

Обозначение	Наименование	Примечание
<b>Ссылочные</b>		
Серия 2.190-1/2-вып. III	Челы и детали инженерного оборудования	Разработаны НИИгражданской архитектуры и общественных зданий для сельского строительства
Серия 4.900-8-вып. 1, 2, 4	Альбом оборудования, фасонных частей и арматуры для сетей и сооружений водопровода и канализации	Разработаны РПИ. Сантехпроект г. Москва
Серия 4.901-8	Разработаны вводы водопровода и установка счетчиков холодной воды	РПИ. Сантехпроект г. Москва
Серия 4.904-69	Разработаны средства крепления санитарно-технических устройств	Проектное ведомство "Проектное ведомство"
Серия 7.902-18/1	Вып. 2 разработки, материалы, детали теплоизоляции трубопроводов	НИИТеплоэнерго
Комплекс 7373-3	Типовые детали уплотнения вводов инженерных сетей в гражданские здания	распространены в г. Ленинград
<b>Прилагаемые</b>		
Альбом V	Ведомость потребности в материалах	
Альбом VI	Сборник спецификаций оборудования	

Привязан:	
Лист №	ТП 224-1-492.86 -ВК
Исполнители:	Средняя общеобразовательная школа на 11 классов (306 учащихся)
Исполнители:	Степанов В.И. Листов П.
Исполнители:	Р. П. И.
Исполнители:	Госстрой УССР Украингражданский проект. Киев

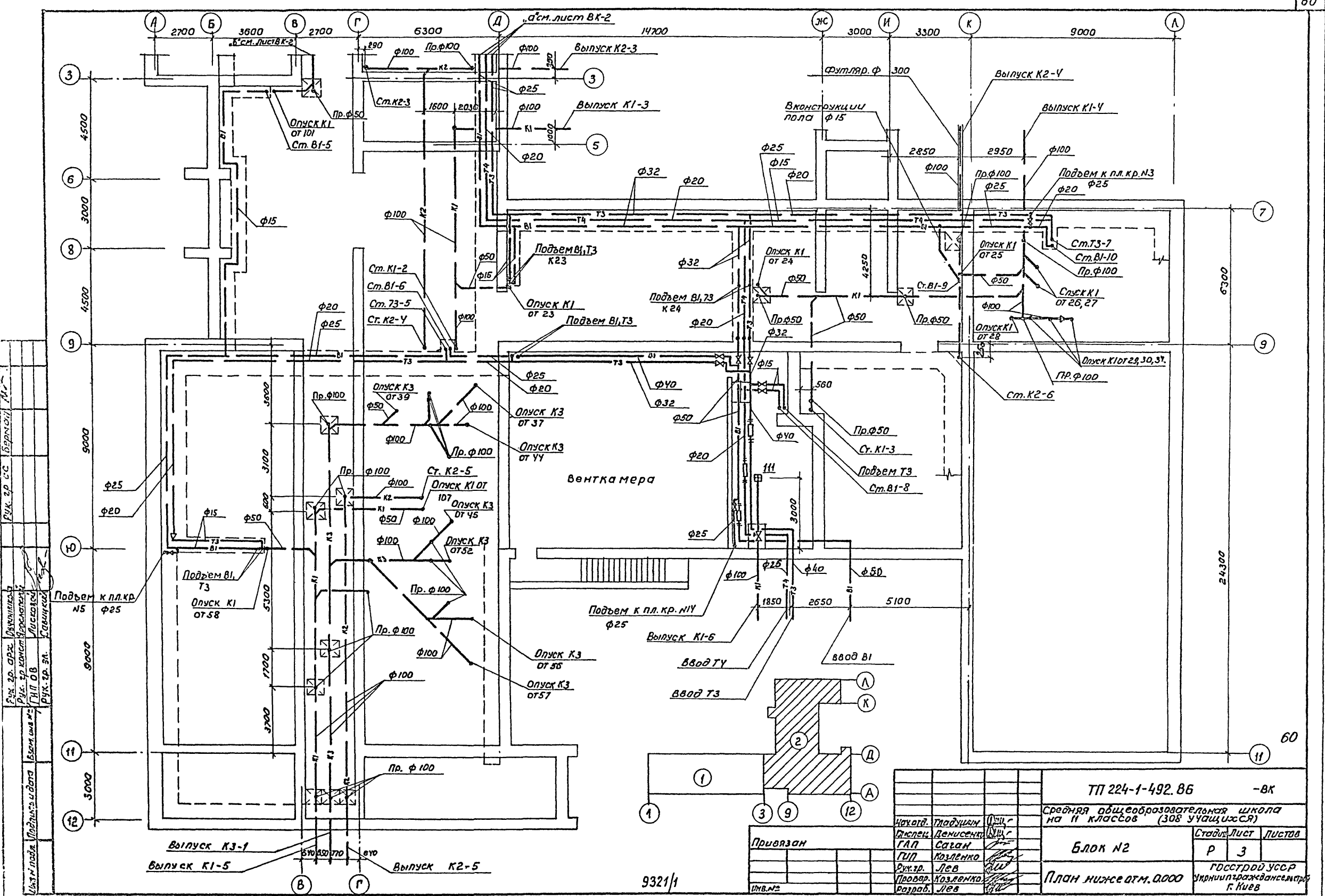
Исполнители: Степанов В.И., Листов П., Р. П. И.



Испол. закл.			
Проверка			
П.р.з.р.			
Утверждение			
Дата			

ТП 224-1-492.86			-BK
Средняя общеобразовательная школа на II классов (308 учащихся)			
Привязан		Блок N1	Стация Лист
		План ниже отметки 0.000. Схема K1	Листов 2
И.И.И. N2		Л.с.с.с.р. Укрин.тр.хв.д.м.п.т.р.ст.р. г. Киев	

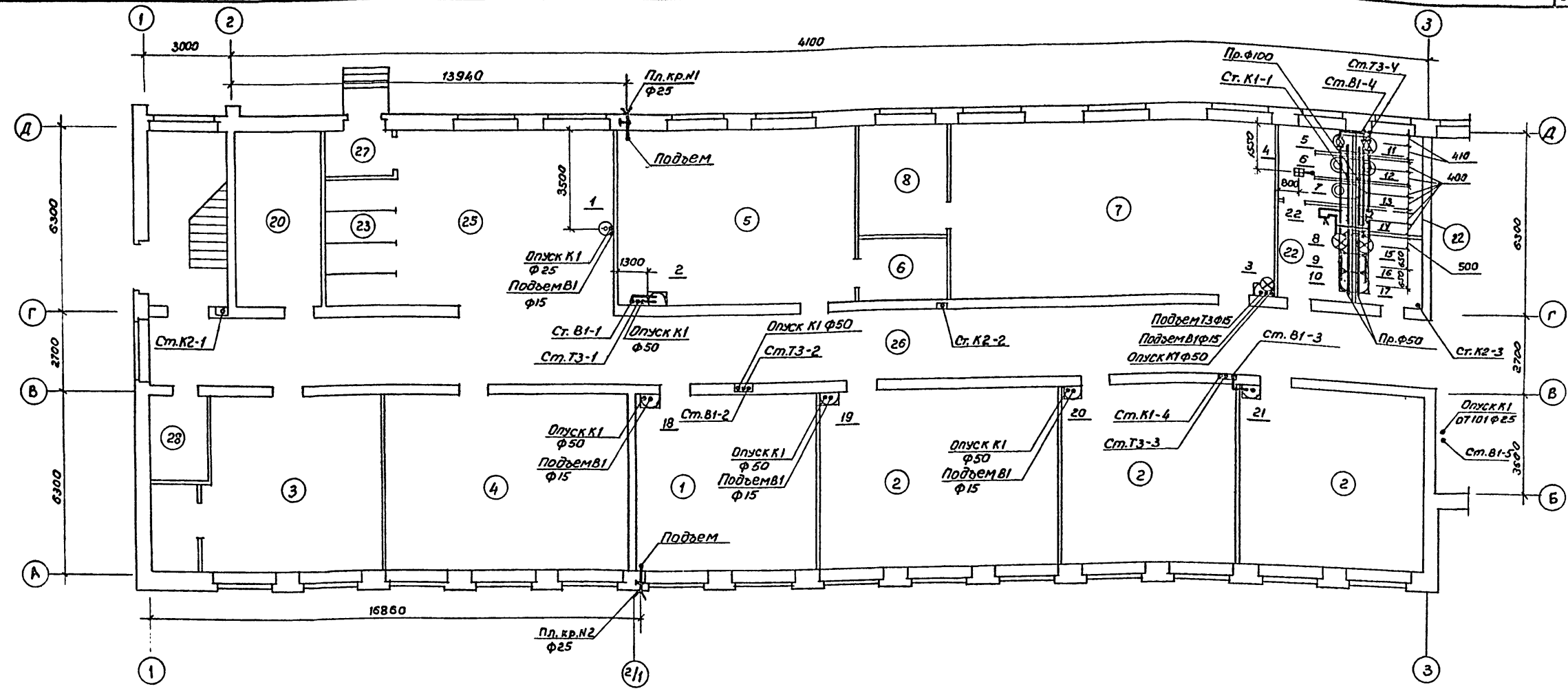
9321/1



Рук. зр. с.с. Берман, М.  
 Рук. зр. арх. Степанов, В.  
 Рук. зр. электр. Голубов, С.  
 Рук. зр. сан. Лисица, А.  
 Рук. зр. з.п. Савицкий, А.  
 Рук. зр. з.п. Бегун, М.  
 Рук. зр. з.п. Голубов, С.  
 Рук. зр. з.п. Савицкий, А.  
 Рук. зр. з.п. Бегун, М.

9321/1

		ТП 224-1-492.86		-ВК	
		Средняя общеобразовательная школа на 11 классов (308 учащихся)			
		Блок №2		Статус: Лист 3	
		ПЛАН НИЖЕ ОТМ. 0000		Госстрой УССР Украинский инженерный институт г. Киев	
Приказан		Начальн. Майданин	Инженер Демисенко	Инженер ГАП Саган	Инженер ГАП Коваленко
		Инж. Лев	Провер. Козленко	Разраб. Лев	



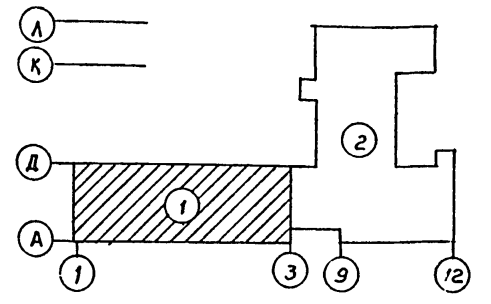
УТВ. ВА. Ф. Д. К. ...  
 Проект ...  
 Рук. ...  
 Проверка ...

№	Наименование	Площадь м <sup>2</sup>
1	Классное помещение для подготовки к занятиям	3
2	Классное помещение для учащихся 1-4 классов	
3	Помещение для дневного сна учащихся 1-4 кл. с ослабленным здоровьем	
4	Спальня-уборная для подготовительного класса	
5	Помещение для организации продленного дня	
6	Инвентарная	
7	Универсальное помещение для ручного труда (техникой и инструментами)	
8	Лаборантская	
9	Кабинет обслуживающих видов труда по обработке тканей и обуви	
10	Мастерская по обработке металла	
11	Мастерская по обработке древесины	
12	Инструментальная комната мастера	
13	Кабинет заведующего учебной частью	

Экспликация помещений 1 этажа.

№	Наименование	Площадь м <sup>2</sup>
14	Кабинет заместителя директора по воспитательной работе	
15	Кабинет врача	
16	Учительская (хранение учебн. пособий)	
17	Учебно-спортивный зал	
18	Снарядная	
19	Комната инструктора и хранения мелкого спортивного инвентаря	
20	Венткамера	
21	Раздевальня, душевые, уборные	
22	Уборные и умывальники учащихся	
23	Гардероб	
24	Вестибюль	
25	Рекреация	
26	Коридор	
27	Гамбург	
28	Щитовая	

№	Наименование	Площадь м <sup>2</sup>
29	Обеденный зал	
30	Заготовочная (насырове)	
31	Мясо-рыбный цех	
32	Овощной цех	
33	Кладовая овощей	
34	Кладовая сухих продуктов	
35	Загрузочная-тарная	
36	Моечная столовой, кухонной посуды и полифабрикатной тары	
37	Бельевая	
38	Гардеробная	
39	Душевая персонала	
40	Санузел персонала	
41	Отлаживаемая камера с местом для гармонной установки	



ТП 224-1-492.86 -ВК

Средняя общеобразовательная школа на 11 классов (зоб. учащихся)

Блок №1

План 1 этажа

Нах. гр.	Гладилкин	И.И.
Гл. спец.	Дениженко	И.И.
ГАП	Сазан	И.И.
ГИП	Козленко	И.И.
Рук. гр.	Лев	И.И.
Провер.	Козленко	И.И.
Разраб.	Лев	И.И.

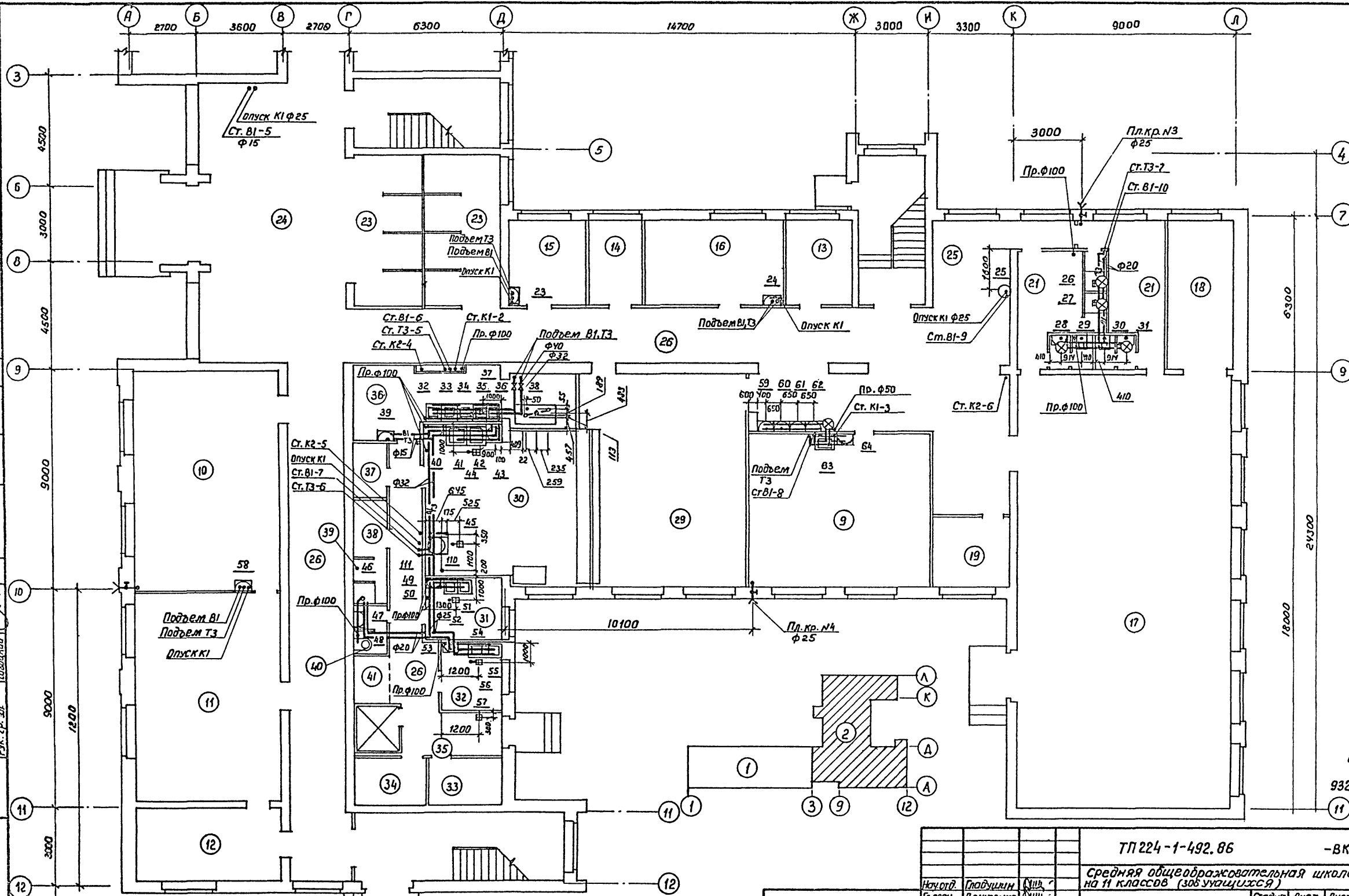
Станция Лист Листов

Р 4

Госстрой УССР

Укринпроектинженстрой г. Киев

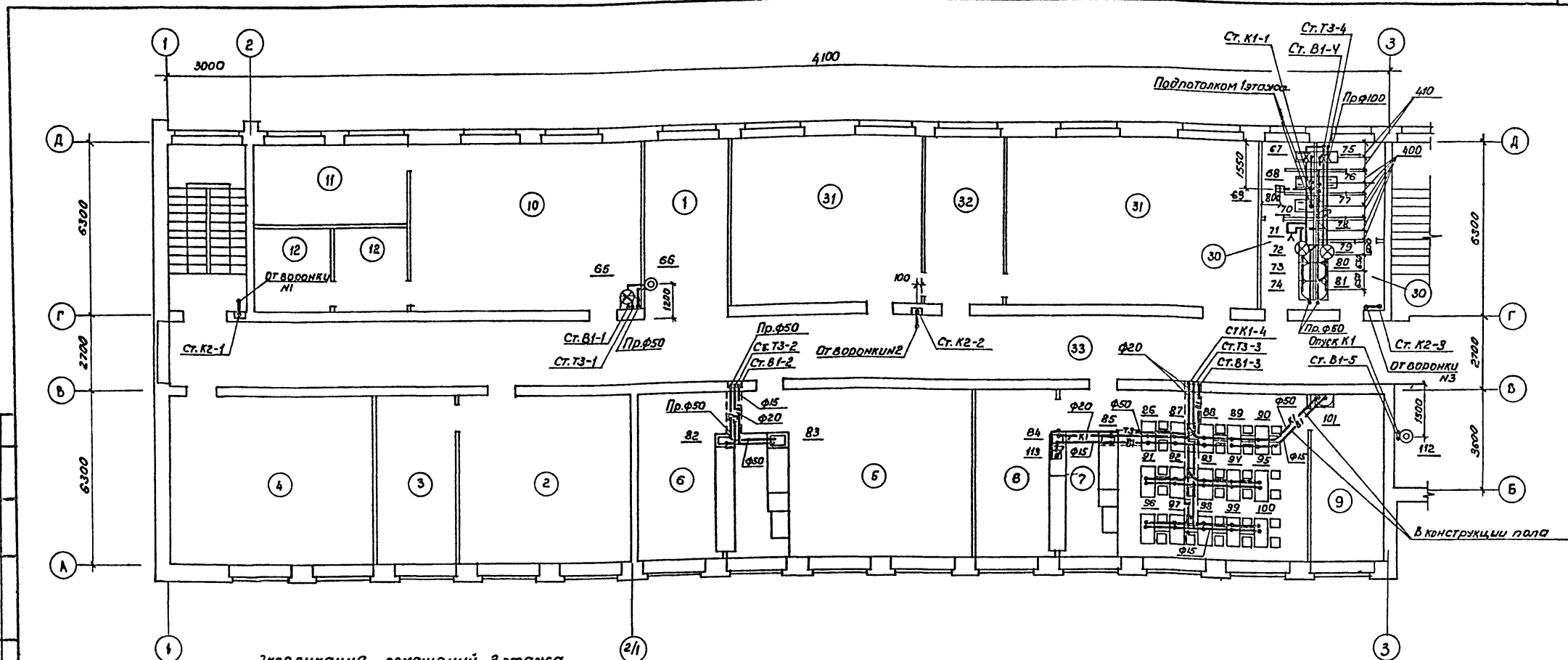
61  
9321/1



ВЗРОСЛ. ПРАВА	
Рук. гр. СС	Берман
Рук. гр. СС	Берман
Рук. гр. СС	Берман
Рук. гр. СС	Берман
ВЗРОСЛ. ПРАВА	
ВЗРОСЛ. ПРАВА	
ВЗРОСЛ. ПРАВА	
ВЗРОСЛ. ПРАВА	
ВЗРОСЛ. ПРАВА	
ВЗРОСЛ. ПРАВА	
ВЗРОСЛ. ПРАВА	
ВЗРОСЛ. ПРАВА	
ВЗРОСЛ. ПРАВА	
ВЗРОСЛ. ПРАВА	
ВЗРОСЛ. ПРАВА	
ВЗРОСЛ. ПРАВА	

ТП 224-1-492.86		-ВК
Средняя общеобразовательная школа на 11 классов (зоб'уважлихся)		
Блок №2	Р	Лист 5
План 1 этажа	госстрой УССР Українська державна архітектурно-будівельна фірма г. Київ	

Нач. отд.	Плодичин	СШ
Ин. спец.	Денисенко	СШ
ГАП	Согаи	СШ
ГИП	Козленко	СШ
Рук. гр.	Лев	СШ
Проверил	Козленко	СШ
Разработ.	Лев	СШ



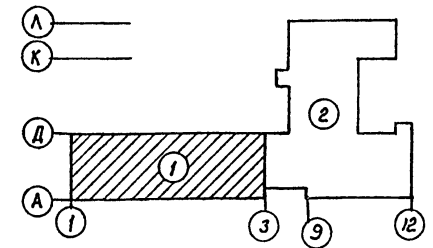
Экспликация помещений 2этажа.

Уч.пр.ср.зв.	Уч.пр.ср.зв.	Уч.пр.ср.зв.
Инженер	Инженер	Инженер
Сектор	Сектор	Сектор
Инж.пр.ср.зв.	Инж.пр.ср.зв.	Инж.пр.ср.зв.
Инж.пр.ср.зв.	Инж.пр.ср.зв.	Инж.пр.ср.зв.
Инж.пр.ср.зв.	Инж.пр.ср.зв.	Инж.пр.ср.зв.
Инж.пр.ср.зв.	Инж.пр.ср.зв.	Инж.пр.ср.зв.
Инж.пр.ср.зв.	Инж.пр.ср.зв.	Инж.пр.ср.зв.
Инж.пр.ср.зв.	Инж.пр.ср.зв.	Инж.пр.ср.зв.
Инж.пр.ср.зв.	Инж.пр.ср.зв.	Инж.пр.ср.зв.
Инж.пр.ср.зв.	Инж.пр.ср.зв.	Инж.пр.ср.зв.
Инж.пр.ср.зв.	Инж.пр.ср.зв.	Инж.пр.ср.зв.
Инж.пр.ср.зв.	Инж.пр.ср.зв.	Инж.пр.ср.зв.
Инж.пр.ср.зв.	Инж.пр.ср.зв.	Инж.пр.ср.зв.
Инж.пр.ср.зв.	Инж.пр.ср.зв.	Инж.пр.ср.зв.
Инж.пр.ср.зв.	Инж.пр.ср.зв.	Инж.пр.ср.зв.
Инж.пр.ср.зв.	Инж.пр.ср.зв.	Инж.пр.ср.зв.
Инж.пр.ср.зв.	Инж.пр.ср.зв.	Инж.пр.ср.зв.
Инж.пр.ср.зв.	Инж.пр.ср.зв.	Инж.пр.ср.зв.
Инж.пр.ср.зв.	Инж.пр.ср.зв.	Инж.пр.ср.зв.
Инж.пр.ср.зв.	Инж.пр.ср.зв.	Инж.пр.ср.зв.
Инж.пр.ср.зв.	Инж.пр.ср.зв.	Инж.пр.ср.зв.

Наименование	Площадь м <sup>2</sup>
1 Рекреационные помещения	3
2 Кабинет родного языка и литературы	
3 Лаборантская	
4 Кабинет иностранного языка	
5 Лаборатория физики и астрономии	
6 Лаборантская физики	
7 Лаборатория химии	
8 Лаборантская химии	
9 Лаборантская биологии	
10 Кабинет универсального использования (учебный, изобразительные искусства, военной казармы)	
11 Лаборантская	
12 Комната для хранения оружия	
13 Кабинет русской литературы	
14 Кабинет русского языка	

15 Библиотека	
16 Кабинет географии	
17 Лаборантская	
18 Кабинет истории и обществоведения.	
19 Лаборантская	
20 Комната общественных организаций (пионерская и комитет комсомола).	
21 Канцелярия	
22 Фотолaborатория	
23 Инвентарная для хранения технических средств и аппаратуры.	
24 Кабинет директора.	
25 Актовый зал - аудитория	
26 эстрада	
27 киноаппаратная с перематывателем и тамбуром	
28 Инвентарная	
29 Уборные и умывальные помещения	
30 Уборные и умывальники учащихся.	

1	2	3
31 Кабинет математики		
32 Лаборантская		
33 Коридоры		
34 Комната технического персонала		



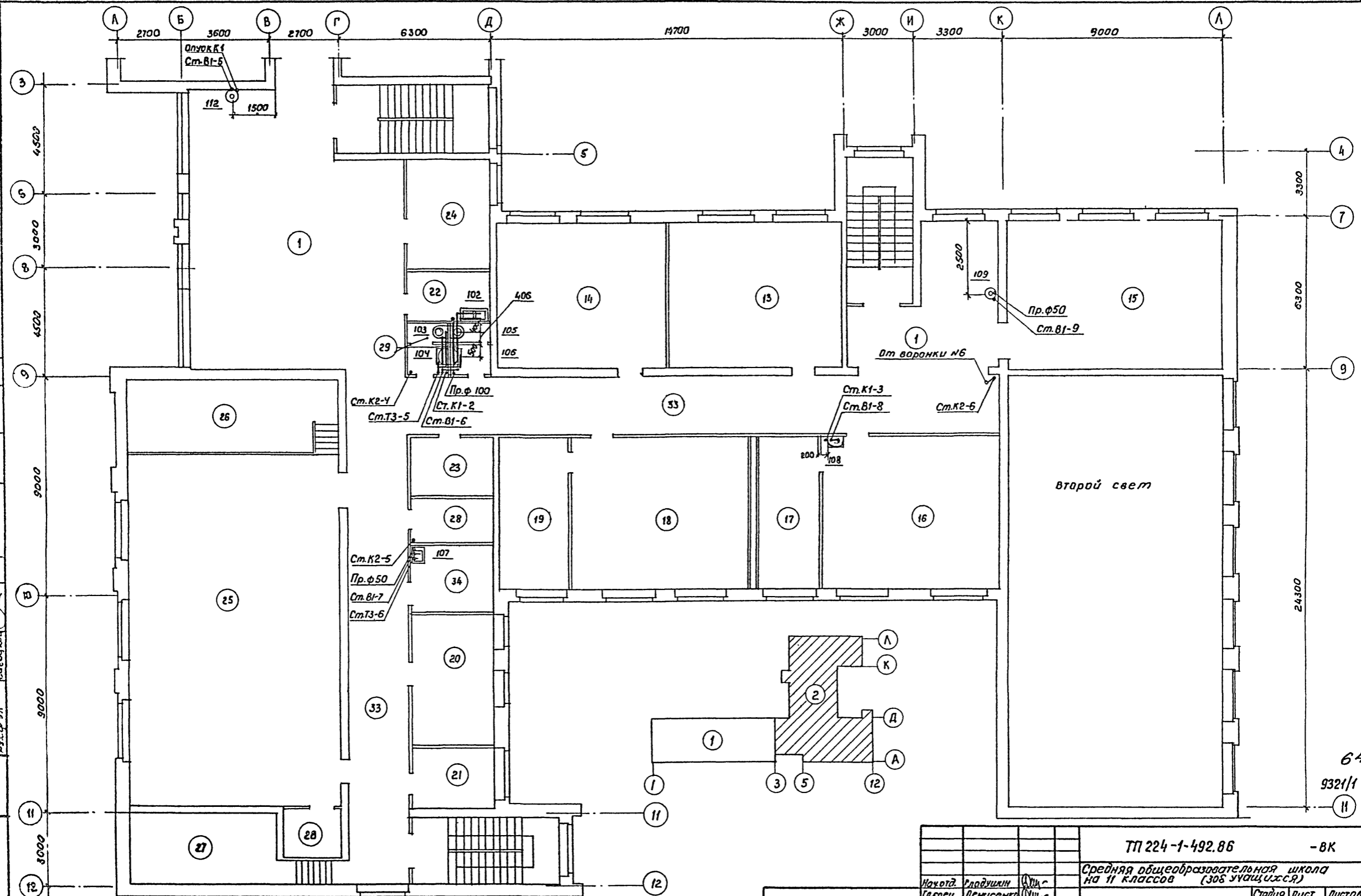
63

9321/1

ТП 224 -1- 492.86			- ВК		
Средняя общеобразовательная школа на 11 классов (306 учащихся)					
Блок №1		Стр. №		Лист	
		Р		Б	
План 2этажа			Госстрой УССР Кривий Ridge-Донецкая Г. Киев		

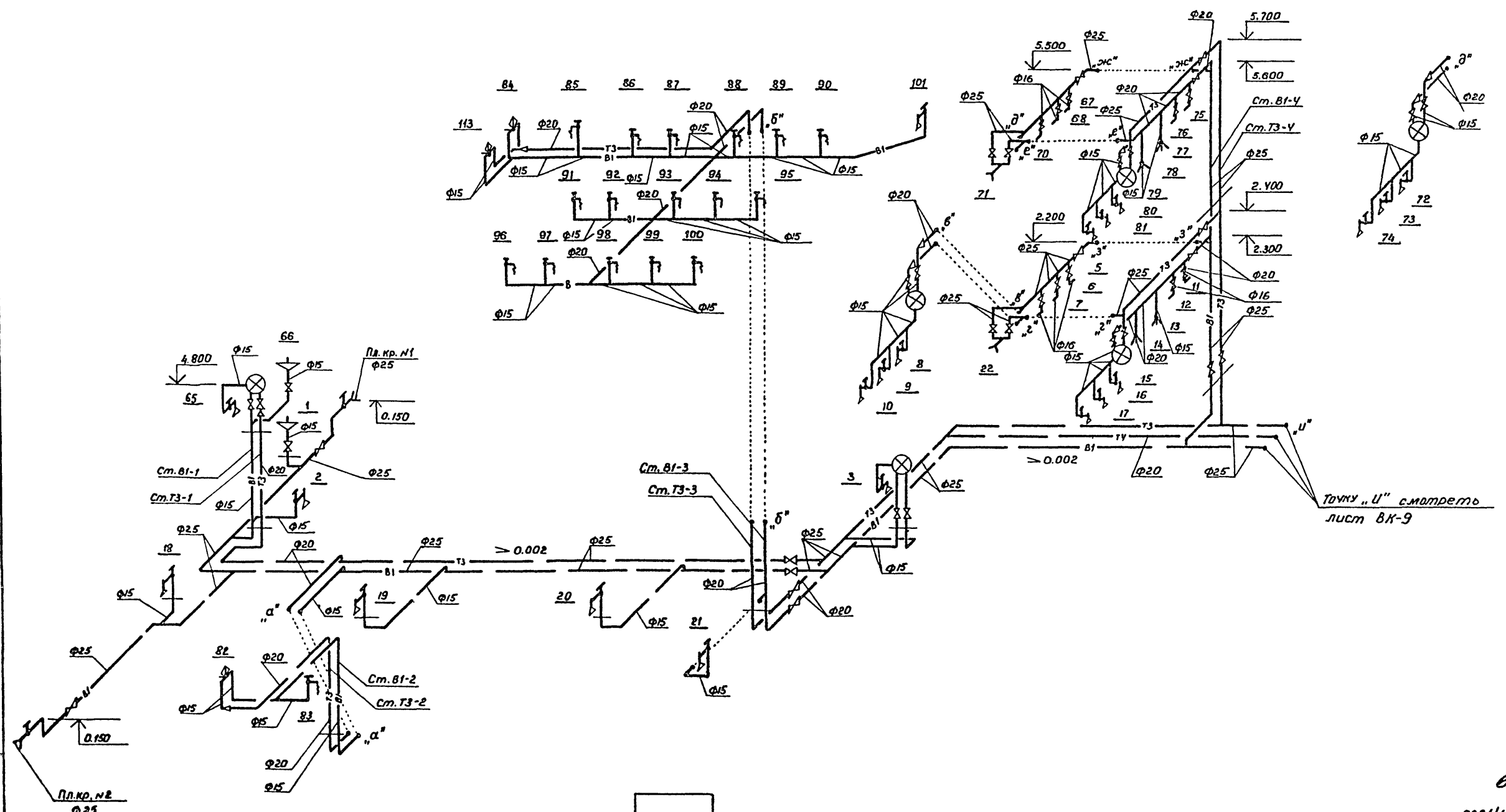


Арх.проект	Арх.проект	Арх.проект	Арх.проект	Арх.проект
Арх.проект	Арх.проект	Арх.проект	Арх.проект	Арх.проект
Арх.проект	Арх.проект	Арх.проект	Арх.проект	Арх.проект
Арх.проект	Арх.проект	Арх.проект	Арх.проект	Арх.проект
Арх.проект	Арх.проект	Арх.проект	Арх.проект	Арх.проект

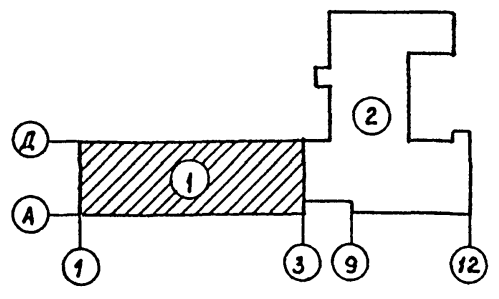


64  
9321/1

ТП 224-1-492.86		-БК		
Средняя общеобразовательная школа на 11 классов (308 учащихся)		Стадия	Лист	Листов
Блок №2		Р	7	
План 2 этажа		Госстрой УССР Украинская Республика г. Киев		
Привязка	Изм. №	Исполн.	Провер.	Разраб.
		Мухом. Владислав	Лев	Лев
		Лисен. Денисенко	Лев	Лев
		ГАП Сазан	Лев	Лев
		Г.И.П. Козленко	Лев	Лев
		Рук.гр. Лев	Лев	Лев
		Провер. Козленко	Лев	Лев
		Разраб. Лев	Лев	Лев

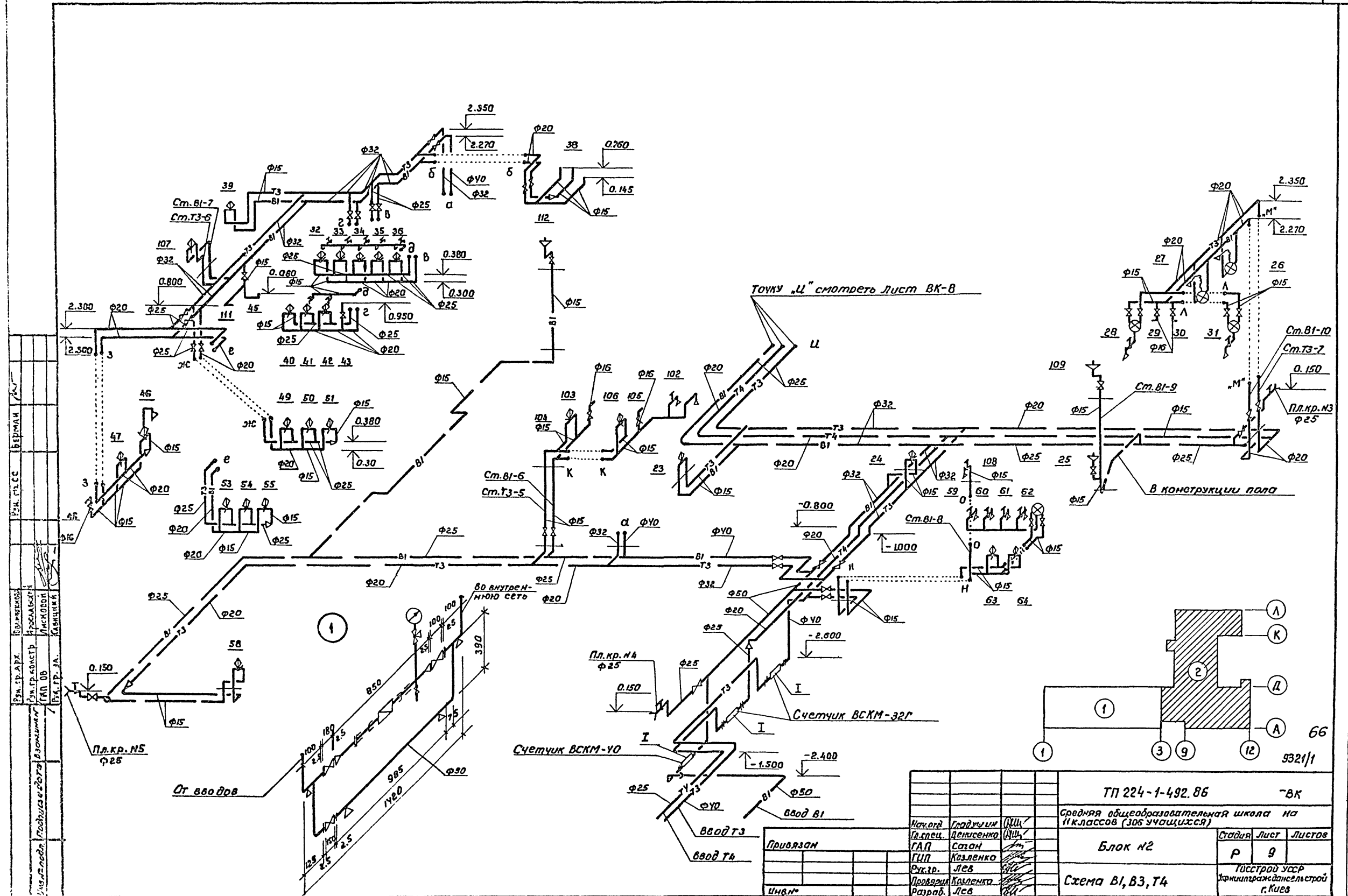


Шкала: 1:50  
 Проверено: \_\_\_\_\_  
 Составлено: \_\_\_\_\_



9321/1

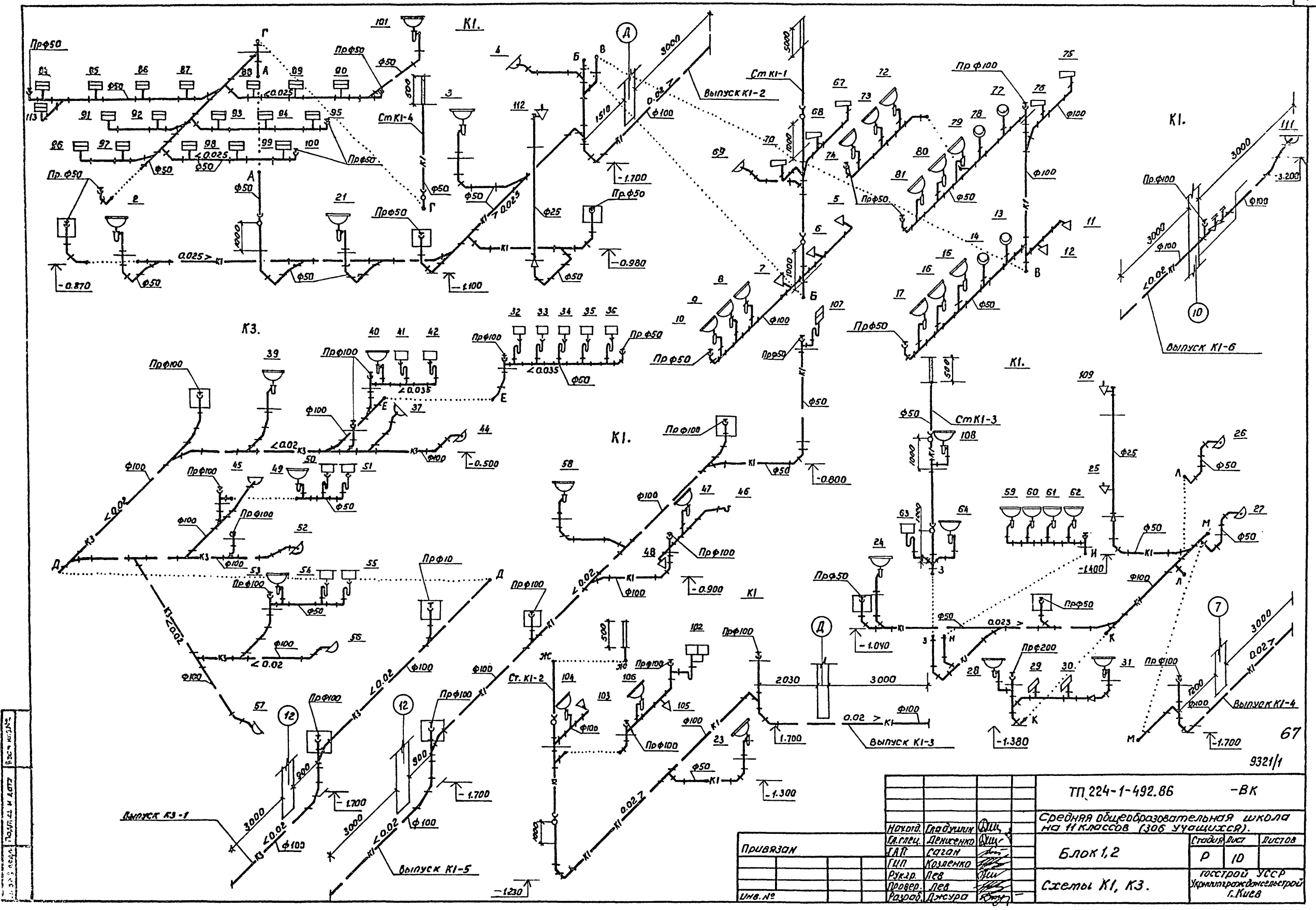
		ТП 224-1-492.86.		-ВК	
		Средняя общеобразовательная школа на 11 классов (Зов учащихся)			
ПРИВЯЗАН		Исполн.	Провер.	Студия	Лист
		М.С.С.С.С.	М.С.С.С.С.	Р	8
		М.С.С.С.С.	М.С.С.С.С.	Листов	
		М.С.С.С.С.	М.С.С.С.С.	ГОСТРОЙ УССР	
		М.С.С.С.С.	М.С.С.С.С.	Укринитражданмстрой	
		М.С.С.С.С.	М.С.С.С.С.	г. Киев	
		М.С.С.С.С.	М.С.С.С.С.	Схемы В1, Т3, Т4.	



БЕРМАН  
 П.С.С.  
 П.С.С.  
 П.С.С.  
 П.С.С.  
 П.С.С.  
 П.С.С.  
 П.С.С.  
 П.С.С.

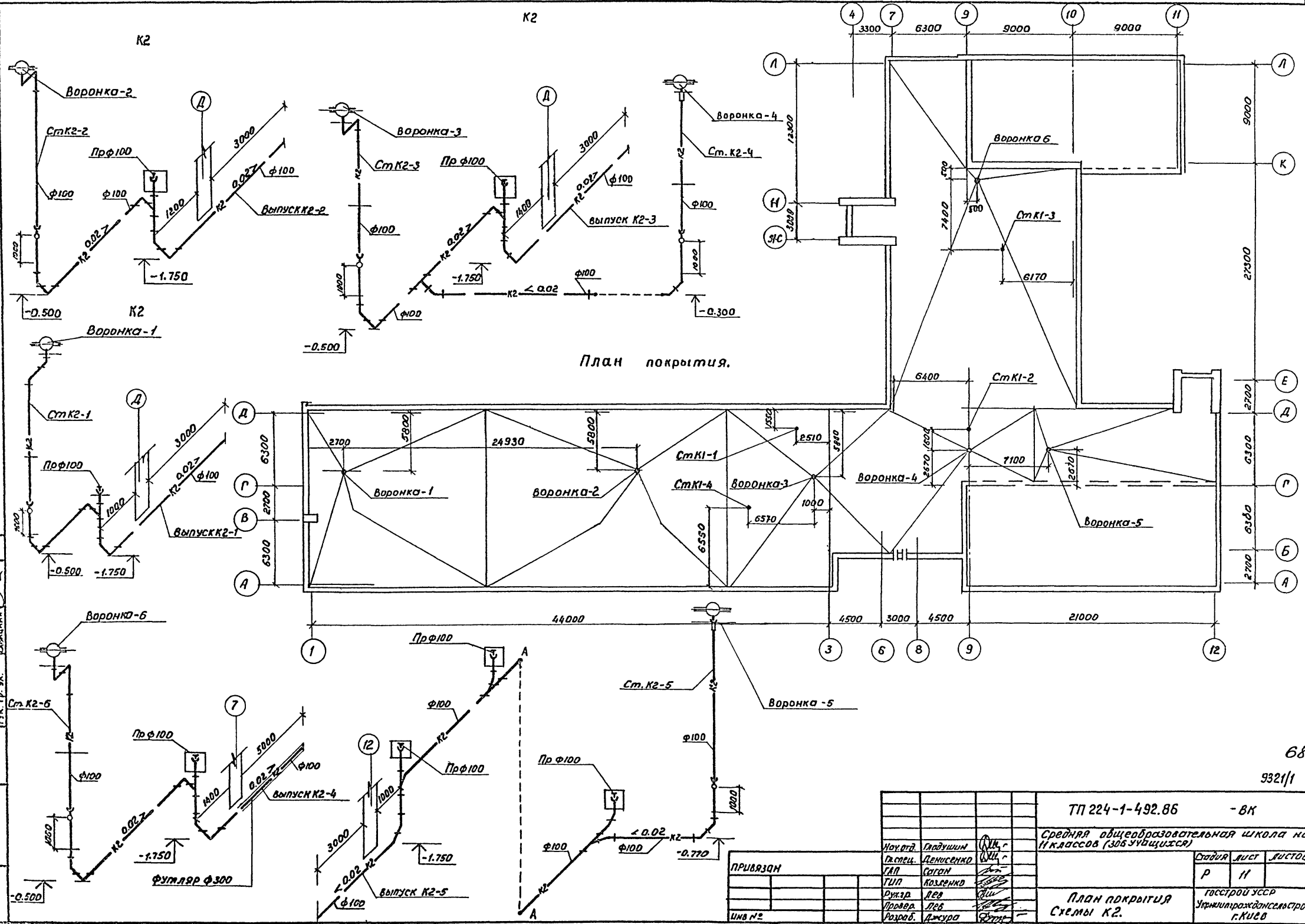
ТП 224-1-492.86				-ВК																																																			
Средняя общеобразовательная школа №11 (классов (306 учащихся))																																																							
Блок №2				Станция	Лист	Листов																																																	
				Р	9																																																		
Схема В1, В3, Т4				Госстрой УССР Комитет гражданельстрой г. Киев																																																			
<table border="1" style="width: 100%; border-collapse: collapse;"> <tr> <td>Нач. отд.</td> <td>Гладушин</td> <td>М.И.</td> <td>Инж.</td> <td></td> <td></td> <td></td> </tr> <tr> <td>Инж. спец.</td> <td>Демисенко</td> <td>М.И.</td> <td>Инж.</td> <td></td> <td></td> <td></td> </tr> <tr> <td>Инж.</td> <td>Сазан</td> <td>М.И.</td> <td>Инж.</td> <td></td> <td></td> <td></td> </tr> <tr> <td>Инж.</td> <td>Козленко</td> <td>М.И.</td> <td>Инж.</td> <td></td> <td></td> <td></td> </tr> <tr> <td>Инж. отв.</td> <td>Лев</td> <td>М.И.</td> <td>Инж.</td> <td></td> <td></td> <td></td> </tr> <tr> <td>Проектировщик</td> <td>Каленко</td> <td>М.И.</td> <td>Инж.</td> <td></td> <td></td> <td></td> </tr> <tr> <td>Разработчик</td> <td>Лев</td> <td>М.И.</td> <td>Инж.</td> <td></td> <td></td> <td></td> </tr> </table>							Нач. отд.	Гладушин	М.И.	Инж.				Инж. спец.	Демисенко	М.И.	Инж.				Инж.	Сазан	М.И.	Инж.				Инж.	Козленко	М.И.	Инж.				Инж. отв.	Лев	М.И.	Инж.				Проектировщик	Каленко	М.И.	Инж.				Разработчик	Лев	М.И.	Инж.			
Нач. отд.	Гладушин	М.И.	Инж.																																																				
Инж. спец.	Демисенко	М.И.	Инж.																																																				
Инж.	Сазан	М.И.	Инж.																																																				
Инж.	Козленко	М.И.	Инж.																																																				
Инж. отв.	Лев	М.И.	Инж.																																																				
Проектировщик	Каленко	М.И.	Инж.																																																				
Разработчик	Лев	М.И.	Инж.																																																				

66  
9321/1



Проект выполнен в 1987 г.

K2



План покрытия.

Проект гр. архитектора  
 Рук. гр. архитектор  
 Инж. гр. архитектор  
 Инж. гр. электр.  
 Инж. гр. санит.-гигиены  
 Инж. гр. водоснабжения  
 Инж. гр. вентиляции, отопления и кондиционирования  
 Инж. гр. охраны труда  
 Инж. гр. охраны окружающей среды  
 Инж. гр. охраны объектов культурного наследия  
 Инж. гр. охраны объектов культурного наследия

68

9321/1

ТП 224-1-492.86 - ВК

Средняя общеобразовательная школа на И.К.Васова (306 учащихся)

№ п/п	Ф.И.О.	Должность	Подпись	Дата
1	Иванов И.И.	Архитектор	<i>[Signature]</i>	11.11.86
2	Петров П.П.	Инженер	<i>[Signature]</i>	11.11.86
3	Сидоров С.С.	Инженер	<i>[Signature]</i>	11.11.86
4	Кузнецов К.К.	Инженер	<i>[Signature]</i>	11.11.86
5	Лебедев Л.Л.	Инженер	<i>[Signature]</i>	11.11.86
6	Зайцев З.З.	Инженер	<i>[Signature]</i>	11.11.86
7	Смирнов С.С.	Инженер	<i>[Signature]</i>	11.11.86
8	Мухоморов М.М.	Инженер	<i>[Signature]</i>	11.11.86
9	Ильин И.И.	Инженер	<i>[Signature]</i>	11.11.86
10	Васильев В.В.	Инженер	<i>[Signature]</i>	11.11.86
11	Попов П.П.	Инженер	<i>[Signature]</i>	11.11.86
12	Соколов С.С.	Инженер	<i>[Signature]</i>	11.11.86

План покрытия  
 Схемы К2.

госстрой УССР  
 Укринпроектиндустрастрой  
 г. Киев

Ведомость рабочих чертежей основного комплекта

лист	Наименование	примечания
1.	Общие данные (начало).	
2.	Общие данные (продолжение).	
3.	Общие данные (окончание).	
4.	Блок 1. План 1 этажа.	
5.	Блок 2. План 1 этажа.	
6.	Блок 1. План 2 этажа.	
7.	Блок 2. План 2 этажа.	
8.	Блок 1. План подвала. Схема системы отопления. Схема узла управления.	
9.	Блок 2. Схема системы отопления	
10.	Схемы приточных систем П1 ÷ П4.	
11.	Схема приточной системы П5. Схема теплоснабжения калориферов.	
12.	Схемы вытяжных систем В1 ÷ В11.	
13.	Приточные установки П1 ÷ П4. План. Разрезы 1-1, 2-2.	
14.	Приточная установка П5. Экспликация установок П1 ÷ П5.	
15.	Перекидной установленный клапан к вытяжной шахте.	

основные показатели по чертежам отопления и вентиляции

Наименование здания (сооружения) помещения	объем м <sup>3</sup>	Периоды года при t <sub>в</sub> , °C -20°C	Расход тепла, Вт/ккал/ч				Расход тепла до электродогревателей кВт	установка
			на отопление	на вентиляцию	на горячее водоснабжение	общий		
Школа	11571,3	Календарный	181575	250200	151515	583290	—	10,66
			186530	215690	180675	582835		

Ведомость ссылаемых и прилагаемых документов

Обозначение	Наименование	Примечание
	Ссылочные	
2.190-1/72; В.1, II	Узлы и детали инженерного оборудования жилых и общественных зданий для сельского строительства.	ЦНИИЭП граждан-сельстрой
7.902-1, В.2	Детали тепловой изоляции промышленных объектов с отрицательными температурами	
5.904-5	Гибкие вставки к центробежным вентиляторам	проект-профилактиция
1.494-10	Решетки целевые регулируемые, тип Р	проект-профилактиция
5.904-13, В.1-1	Заслонки воздушные унифицированные для систем вентиляции	ГПИ Сантех-проект г. Москва
1.494-32	Зонты и дефлекторы вентиляционных систем	ЦНИИ проектирования г. Москва
1.494-27 В.5	Узлы воздухозабора	ЦНИИ проектирования зданий
5.904-17, В.0, В.1, В.1-2	Пушители шума вентиляционных установок	Сантех-проект
4.904-25	Подставки под калориферы	проект-профилактиция
Комплекс 7373-3	Типовые детали уплотнения вводов инженерных сетей в гражданские здания.	Распространяет Киевэниэп
	Прилагаемые	
Альбом IV	Ведомость материалов	
Альбом II	Спецификация оборудования и материалов.	

- д) СНиП II-л. 8-71. Предприятия общественного питания. Нормы проектирования;
- е) Письмо Госгражданстроя от 13.10.80 № ГФ-4-2832, о повышении уровня тепловой защиты в проектах общественных зданий и сооружений.
- Расчетная температура наружного воздуха для проектирования отопления принята - 20°C.
  - Источником теплоснабжения служат тепловые сети с теплоносителем горячая вода с расчетными температурами 95 ÷ 70°C.
  - Монтаж системы отопления вести из трубопроводов диаметром до 50 мм по ГОСТ 3262-75\*, диаметром более 50 мм - по ГОСТ 10704-76\*.
  - После монтажа и гидравлического испытания подводящие и обратные магистрали, прокладываемые в подпольных каналах, покрыть антикоррозийным лаком и изолировать изделиями из минваты согласно серии 7.902-1.
  - Толщина изоляции - 40 мм. Пароизоляционный слой - из стеклоткани.
  - Герметизацию вводов теплосети выполнять по альбому, типовых деталей уплотнения вводов инженерных сетей в гражданские здания» комплекс 7373-3.
  - Монтаж системы отопления производится согласно СНиП II-28-75.
  - Система отопления рассчитана на давление 1200 кг/м<sup>2</sup>
  - Воздуховоды в помещениях кухонного блока, вентиляционной камеры, санузлов, душевых и кинопроекторной изготавливаются из тонколистовой оцинкованной стали; во всех других помещениях школы - асбестоцементные воздуховоды.
  - После монтажа необходимо произвести регулировку систем по количеству воздуха, указанным на схемах воздуховодов.
  - В проекте приняты наружные стены из керамического пустотного кирпича  $\rho = 600 \text{ кг/м}^3$  толщиной 510 мм.
  - Удельный расход тепла на отопление школы на 1 м<sup>2</sup> полезной площади равен 65,84 Вт/м<sup>2</sup> (56,76 ккал/ч. м<sup>2</sup>).
  - Удельный расход стали на отопление - 0,84 кг/м<sup>2</sup> полезной площади.
  - Расход нагревательных приборов 0,5 экм/м<sup>2</sup> полезной площади.

Общие указания

- Целевые данные и нормативные документы для разработки рабочих чертежей проекта отопления и вентиляции:
  - задание на разработку типового проекта средней общеобразовательной школы на 11 классов (306 учащихся) со стенами из кирпича для экспериментального строительства в сельской местности II климатического района, утвержденное Госстроем УССР
  - СНиП II-33-75\* Отопление, вентиляция и кондиционирование воздуха. Нормы проектирования;
  - СНиП II-3-79\* Строительная теплотехника. Нормы проектирования;
  - СНиП II-65-73. Общеобразовательные школы и школы - интернаты. Нормы проектирования.

Привязан		
Цив. №		
ТП 224-1-492.86		-08
Наход.	Гладушин	средняя общеобразовательная школа на 11 классов (306 учащихся)
Гл. спец.	Денисенко	
Гал.	Сазан	Город: Киев
Гл. ав.	Лисковой	
Рук. гр.	Гиллер	Листов
Провер.	Гиллер	
Разраб.	Токарь	Р
Н. конст.	Гиллер	
Общие данные (начало).		Листов 15
		госстрой УССР Украингражданстрой г. Киев

Лист № 1 из 15. Подпись и дата. В.3. Лисковой

Проект разработан в соответствии с действующими нормами и правилами и предусматривает мероприятия, обеспечивающие взрывную, взрывопожарную и пожарную безопасность при эксплуатации зданий и сооружений.

Инж. проекта Лисковой Г.Д.

Таблица теплопотерь

№№ пом.	Наименование помещений	Теплопотери	
		Вт	ккал/ч
101	Помещение для дневного сна учащихся с ослабленным здоровьем, I-III кл. tв = 19°C	3375	2910
102	Спальная игровая для подготовит. класса, tв = 19°C	3030	2610
103	Классное помещение для подготовит. класса, tв = 18°C	2235	1925
104	Классное помещение для учащихся I-III кл., tв = 18°C	2945	2540
105	Классное помещение для учащихся I-III кл., tв = 18°C	2125	1830
106	Классное помещение для учащихся I-III кл., tв = 20°C	2715	2340
107	Уборные и умывальники учащихся, tв = 18°C	1750	1510
108	Универсальное помещение для ручного труд. технической игрушки, tв = 18°C	3560	3070
109	Лаборантская, tв = 18°C	1080	930
110	Помещение для организации продленного дня, tв = 18°C	2585	2230
111	Рекреация, tв = 16°C	2505	2160
112	Лестничная клетка, tв = 16°C	4975	4290
113	Коридор, tв = 16°C	1995	1720
114	Вестибюль, tв = 16°C	5080	4380
115	Коридор, tв = 16°C	960	825
116	Мастерская по обработке металла, tв = 16°C	2525	2175
117	Мастерская по обработке древесины, tв = 16°C	2525	2175
118	Инструментальная комната мастера, tв = 18°C	2020	1740
119	Лестничная клетка, tв = 16°C	4975	4290
120	Лестничная клетка, tв = 16°C	1920	1655
121	Гардероб, tв = 18°C	870	750
122	Кабинет врача, tв = 20°C	1080	930
123	Кабинет зам. директора по воспитательной работе, tв = 18°C	870	750
124	Учительская (хранение учебных пособий) tв = 18°C	1175	1015
125	Кабинет заведующего учебной частью, tв = 18°C	1020	880
126	Лестничная клетка, tв = 16°C	2190	1890
127	Рекреация, tв = 16°C	1200	1035
128	Комната инструктора и хранение мелкого спортивного инвентаря, tв = 18°C	965	830
129	Раздевалочные, душевые, уборные, tв = 20°C	1055	910
130	Раздевалочные, душевые, уборные, tв = 20°C	1200	1035
131	Снарядная, tв = 16°C	1895	1635
132	Учебно-спортивный зал, tв = 15°C	18825	16230
133	Кабинет обслуживающих видов труда по обработке тканей и кулиарии для девочек IV-V классов tв = 18°C	2290	1975
134	Обеденный зал, tв = 18°C	2320	2000
135	Заготовочная (на сырое), tв = 16°C	1020	880
136	Мясо-рыбный цех, tв = 16°C	615	530
137	Овощной цех, tв = 16°C	695	600
138	Загрузочная, тарная, tв = 16°C	855	735
139	Кладовая овощей, tв = 5°C	250	215

№№ пом.	Наименование помещений	Теплопотери	
		Вт	ккал/ч
201	Кабинет иностранного языка, tв = 20°C	4280	3690
202	Лаборантская, tв = 18°C	1330	1145
203	Кабинет родного языка и литературы, tв = 18°C	2945	2540
204	Лаборантская физики, tв = 18°C	1330	1145
205	Лаборатория физики и астрономии, tв = 18°C	4035	3480
206	Лаборантская химии, tв = 18°C	1330	1145
207	Лаборатория химии, tв = 18°C	4035	3480
208	Лаборантская биологии, tв = 19°C	1495	1290
209	Лаборантская, tв = 18°C	1660	1430
210	Кабинет универсального использования (черчение, изобразительных искусств, военный кабинет) tв = 18°C	4015	3460
211	Рекреационные помещения, tв = 16°C	1275	1100
212	Кабинет математики, tв = 18°C	2985	2575
213	Лаборантская, tв = 18°C	1255	1080
214	Кабинет математики, tв = 18°C	2960	2550
215	Уборные и умывальники учащихся, tв = 16°C	870	750
216	Уборные и умывальники учащихся, tв = 16°C	870	750
217	Коридоры, tв = 16°C	3310	2855
218	Рекреационные помещения, tв = 16°C	6010	5180
219	Актный зал - аудитория, tв = 18°C	8485	8175
220	Киноаппаратная с перемоточной и тамбуром, tв = 15°C	2005	1730
221	Канцелярия, tв = 18°C	1085	935
222	Комната общественных организаций (пионерская и комитет комсомола), tв = 18°C	1850	1595
223	Комната технического персонала, tв = 18°C	365	315
224	Фотолаборатория, tв = 18°C	220	190
225	Кабинет директора, tв = 18°C	1175	1015
226	Кабинет русского языка, tв = 18°C	3035	2615
227	Кабинет русской литературы, tв = 18°C	3035	2615
228	Коридоры, tв = 16°C	1860	1605
229	Рекреационные помещения, tв = 16°C	2125	1830
230	Библиотека, tв = 18°C	5185	4470
231	Кабинет географии, tв = 18°C	3175	2735
232	Лаборантская, tв = 18°C	1235	1065
233	Кабинет истории и обществоведения, tв = 18°C	3165	2730
234	Лаборантская, tв = 18°C	1315	1135

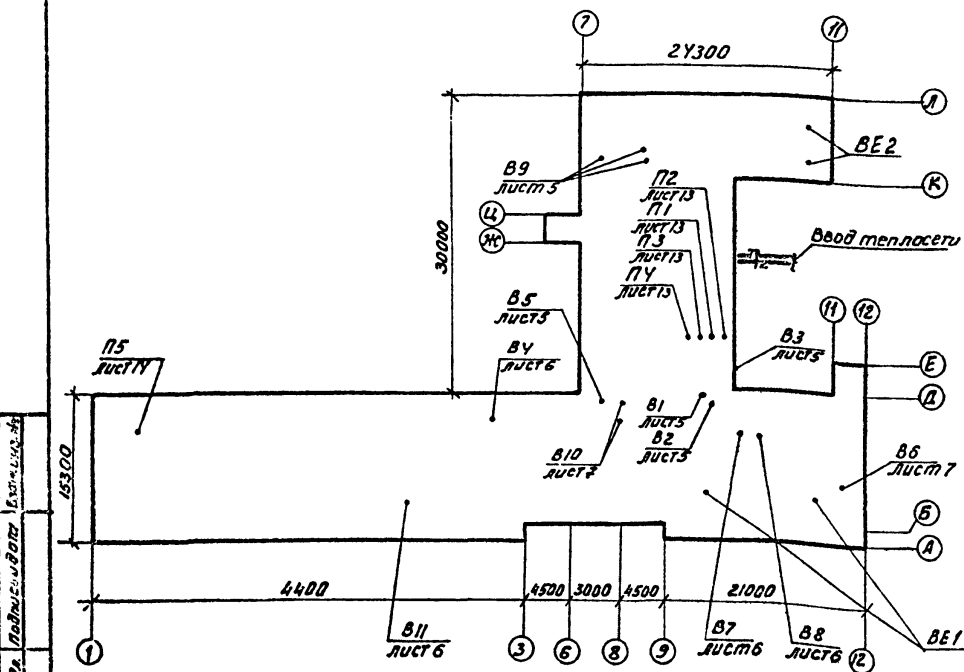
Инв. № пом. / Подпись / Дата

		ТП 224-1-492.86		-08
		Средняя общеобразовательная школа № 11 классов (366 учащихся)		
Привязан		Моклод. Гладиш	Г.И.П. Согол	Стор./Лист
		Г.И.П. Согол	Г.И.П. Согол	Р 2
		Рук. зр. Гиллер	Провер. Гиллер	Листов
Инв. №		Разработ. Толгар	Общие данные (продолжение).	
				Госстрой УССР
				Украинграждантектранс
				г. Киев

### Характеристика отопительно-вентиляционного оборудования

Обозначение системы	Кол. систем	Наименование обслуживаемого помещения (технологического оборудования)	Тип установочного агрегата	Вентилятор					Электродвигатель			Воздухоподогреватель				Фильтр				Примечание										
				Тип, исполнение по взр. опасности	№	Схем. исполнение	Лист	№/ч	Р, Па	л/сек	л/мин	Тип, исполнение по взр. опасности	№	л, кВт	л, об/мин	Тип, №	кол.	Г-ра нагрева, °С	Расход тепло, ккал/ч		ΔР, Па	кис. м <sup>2</sup>	Тип	№	кол.	С.В. КГС	Концентрация мг/м <sup>3</sup>	Начальная	Конечная	
П1	1	Столовая	АВ3105-1	Ц4-70	6.3	1	ПРО	10145	470 (47)	950	YA100LB6	2.2	950	KBBA-9	2	-20	14	95960	68 (6.8)											
П2	1	учебные классы между осями 12-13	АЧ105-2	Ц4-70	4	1	ПРО	3357	470 (47)	1420	YA 80 AY	1.1	1420	KBBA-П	6	1	-9.5	18	26587	87 (8.7)										
П3	1	Спортзал	АЧ100-2	Ц4-70	4	1	ПРО	2560	470 (47)	1390	YA 71 B4	0.75	1390	KBBA-П	6	1	-9.5	15	18063	41 (4.1)	ФР	5	1							Индекс 0221300
П4	1	Актовый зал	АЧ105-2	Ц4-70	4	1	ПРО	3200	500 (50)	1420	YA 80 AY	1.1	1420	KBBA-П	6	1	-9.5	18	25344	81 (8.1)										
П5	1	учебные классы между осями 1-3	АВ3100-1	Ц4-70	6.3	1	ЛВ3	6220	320 (32)	950	YA100LB6	2.2	950	KBBA-П	10	1	-9.5	18	49738	50 (5.0)	ФР	5	1							Индекс 01211300
В1	1	Столовая	Крышный	КЦ3-90	5	8		5850		915	YA 80 ABY2	0.75	915																	
В2	1	Столовая	Крышный	КЦ3-90	5	8		4100		915	YA80ABY2	0.75	915																	
В3	1	Столовая	осевой	В-0630	4			3240		1375	YA85BAY	0.12	1375																	
В4	1	санузлы учащихся 1 и 2 этажей	Крышный	КЦ3-90	5	8		4860		915	YA80ABY2	0.75	915																	
В5	1	Фотолаборатория	Канальный	САМАЯ ВК-БУЧ				70				0.025																		
В6	1	Кинопроеционная	Крышный	КЦ3-90	4	8		471		920	YA71AB	0.37	920																	
В7	1	Душевая в столовой	Канальный	САМАЯ ВК-БУЧ				75				0.025																		
В8	1	Туалет в столовой	Канальный	САМАЯ ВК-БУЧ				50				0.025																		
В9	3	Санузлы при спортзале	Канальный	САМАЯ ВК-БУЧ				100				0.025																		
В10	2	Санузлы персонала	Канальный	САМАЯ ВК-БУЧ				100				0.025																		
В11	1	Лаборатория лини	Крышный	КЦ3-90	4	8		1100		920	YA 71 AB	0.37	920																	

План - схема



Комплектовочная ведомость радиаторов М-140-А0

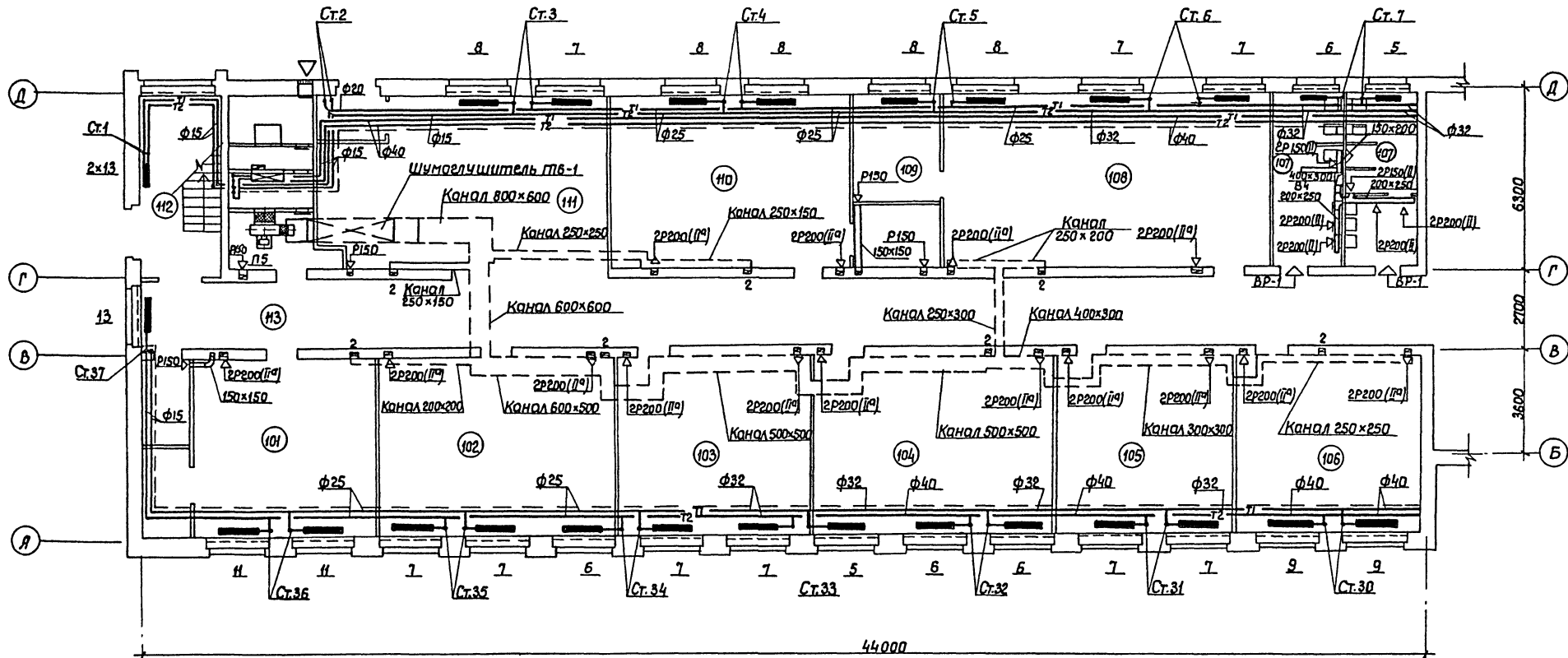
Этаж	Количество секций в радиаторах																					всего секций
	3	4	5	6	7	8	9	10	11	12	13	14	15	16	17	18	20	21				
Количество радиаторов, шт																						
Блок №1																						
1	-	-	2	4	9	5	2	-	2	-	3	-	-	-	-	-	-	-	-	-	216	
2	-	-	2	-	1	10	6	2	-	1	1	4	-	-	-	-	-	-	-	-	252	
Итого	-	-	4	4	10	15	8	2	2	1	4	4	-	-	-	-	-	-	-	-	468	
Блок №2																						
1	2	-	2	6	10	3	8	4	2	1	3	-	1	1	-	-	-	-	-	-	364	
2	2	-	1	1	2	2	-	9	7	2	2	-	-	-	1	2	-	-	-	-	322	
Итого	4	-	3	7	12	5	8	13	9	3	5	-	1	1	1	2	-	-	-	-	686	
Всего	4	-	7	11	22	20	16	15	11	4	9	4	1	1	1	2	-	-	-	-	1154	

Сопротивление теплопередаче  
Ro, °С·м<sup>2</sup>·ч/ккал

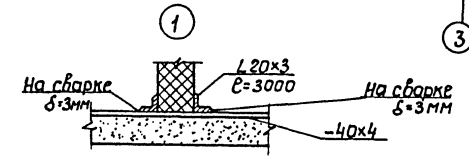
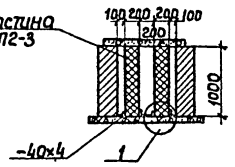
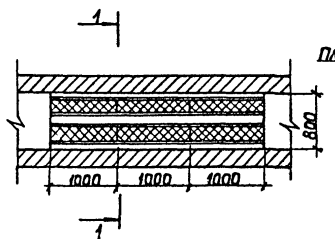
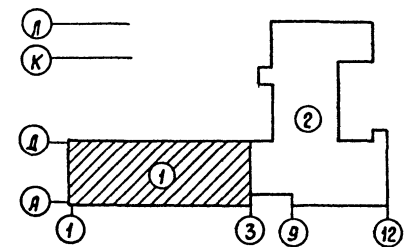
Наименование ограждений	Ro -20°С
Стены	1.18
Покрытие	1.54
Окна	0.4
Двери наружные	0.31

Привязан		Наход. Гладушин		Листов	
		Листов. Демченко		Листов	
		ГАП Соган		Листов	
		ГУП АВ Лисковой		Листов	
		Рукр. Гуллер		Листов	
		Провер. Гуллер		Листов	
		Разр. Ткачов		Листов	
ТП 224-1-492.86 -08				Средняя общеобразовательная школа на 11 классов (306 учащихся)	
Общие данные (окончание)				ГОССТРОЙ УССР	
				Укринградострой г. Киев	





Шумоглушитель ПТБ-1 (800x1000x3000)

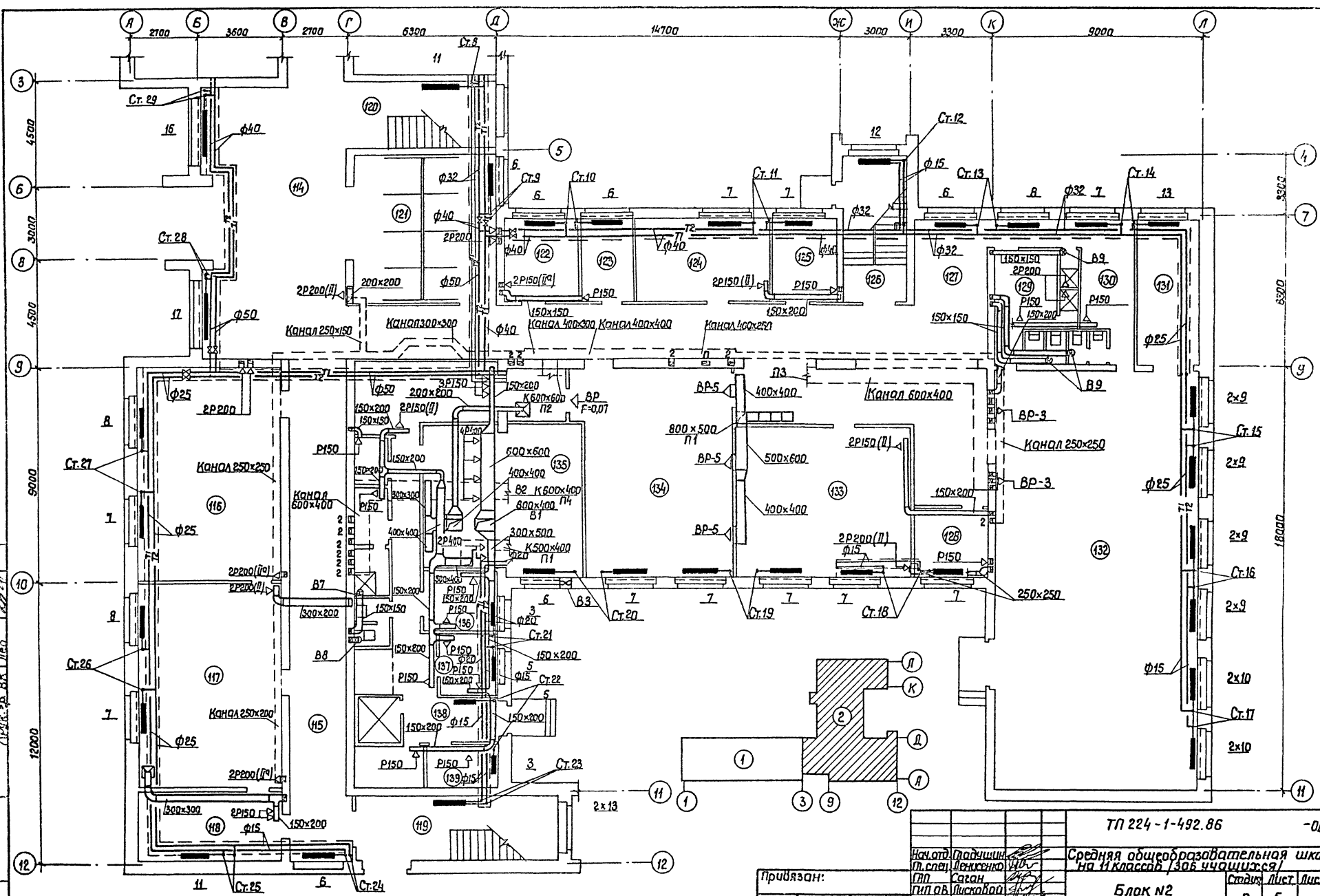


Привязан:

Шнб.№	
-------	--

Исполн. Владислав	ТП 224-1-492.86	-08
Л.спец. Ленисенко	Средняя общеобразовательная школа на 11 классов /зав.учащихся/	
И.АП. Саган	Блок №1	Страница Лист Листов
Рук.пр. Лисковой		Р 4
Провер. Пиллер	План 1 этажа	Госстрой УССР
Разраб. Пальская		Украинская народная
Разраб. Покорь		г. Киев

Проект № 224-1-492.86  
 Исполн. Владислав  
 Л.спец. Ленисенко  
 И.АП. Саган  
 Рук.пр. Лисковой  
 Провер. Пиллер  
 Разраб. Пальская  
 Разраб. Покорь



Изв. № 20. Спр. № 187. Утвержден 04.01.80 г. в Ц.И.А.И.С. № 187. Утвержден 04.01.80 г. в Ц.И.А.И.С. № 187. Утвержден 04.01.80 г. в Ц.И.А.И.С. № 187.

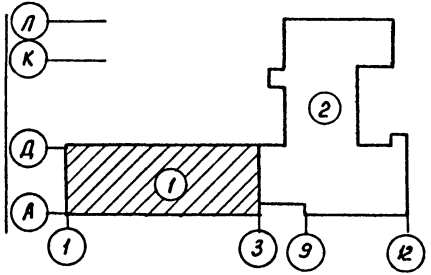
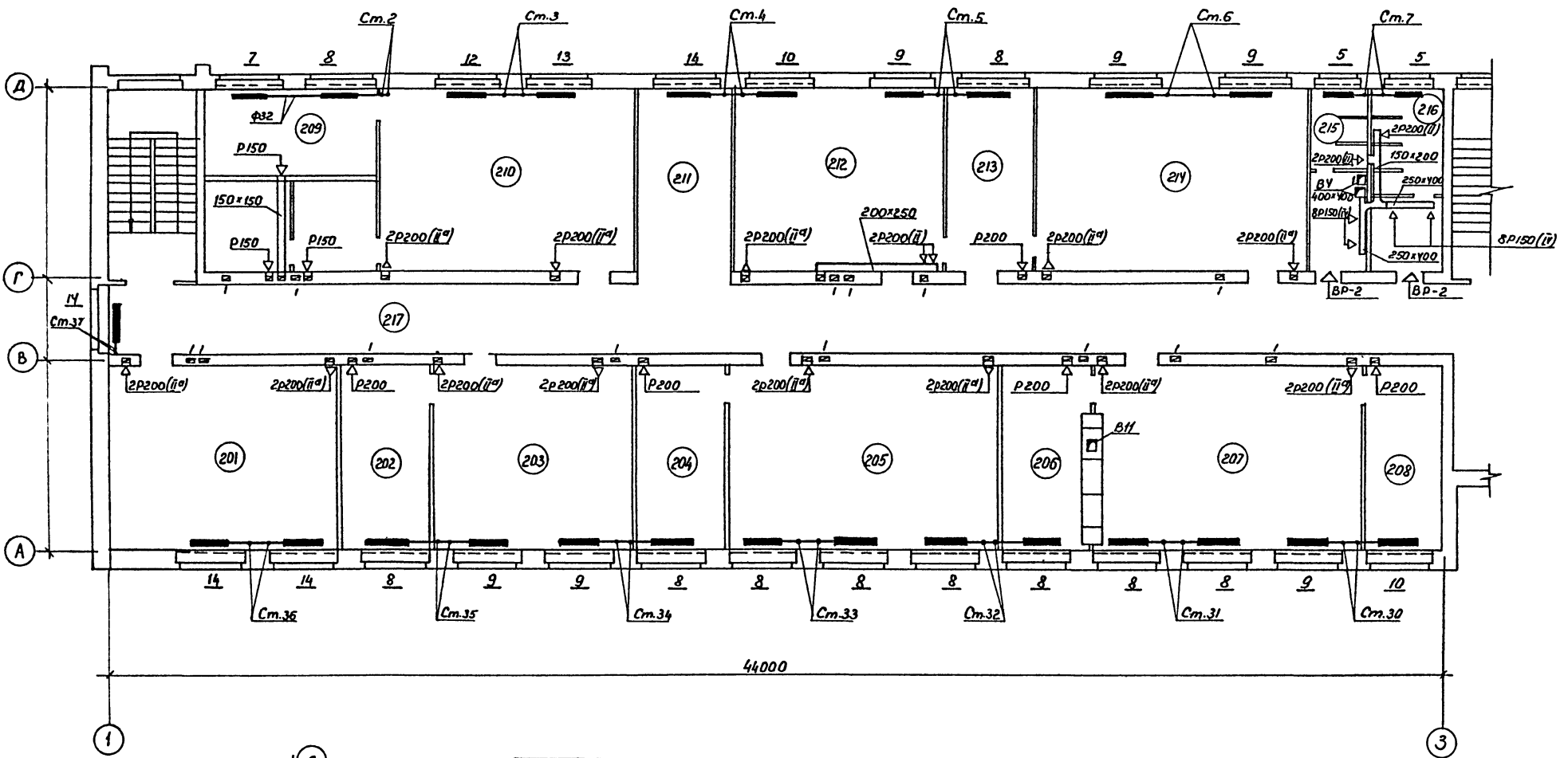
9321/1

Привязан:


Нач. отд. Ладущин  
 Гл. спец. Дениженко  
 СПО Саган  
 Гл. отв. Лискалов  
 Рук. гр. Пиллер  
 Провер. Пиллер  
 Разработ. Полевая  
 Разработчик. Власов

ТП 224 - 1-492.86		-08	
Средняя общеобразовательная школа на 11 классов / 306 учащихся /			
Блок №2		Станд.	Лист Листов
План 1 этажа		р	5
		Госстрой УССР Украинский проект № 1-К/83	

73

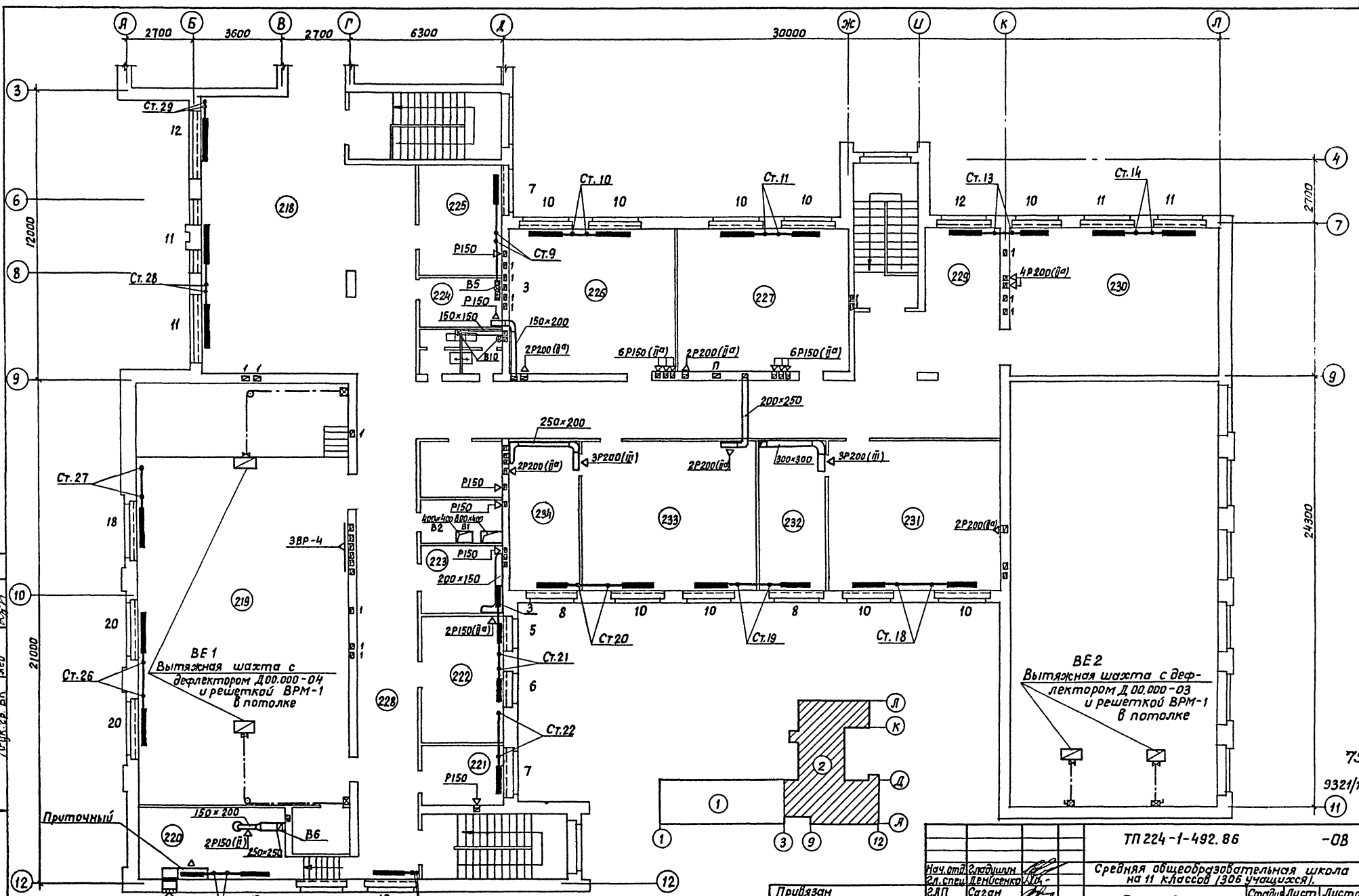


Проект: 9321/1	Архитектор: [Signature]
Страна: СССР	Институт: [Signature]
Город: Киев	Учреждение: [Signature]
Имя и фамилия: [Signature]	Специальность: [Signature]
Дата: 1988	Масштаб: [Signature]

74

9321/1

Привязан		ТН 224-1-492.86	-08
Имя №		Средняя общеобразовательная школа	на 11 классов (306 учащихся)
Имя	Фамилия	Блок №1	Лист 6
		Застрой СССР	
		Украингипропроектинвестстрой	
		г. Киев	



1. М.В. Мит. (арх.)  
 2. В.В. Мит. (арх.)  
 3. В.В. Мит. (арх.)  
 4. В.В. Мит. (арх.)  
 5. В.В. Мит. (арх.)  
 6. В.В. Мит. (арх.)  
 7. В.В. Мит. (арх.)  
 8. В.В. Мит. (арх.)  
 9. В.В. Мит. (арх.)  
 10. В.В. Мит. (арх.)  
 11. В.В. Мит. (арх.)  
 12. В.В. Мит. (арх.)

**BE 2**  
 Вытяжная шахта с дефлектором Д. 00.000-03  
 и решеткой ВРМ-1  
 в потолке

**BE 1**  
 Вытяжная шахта с дефлектором Д. 00.000-04  
 и решеткой ВРМ-1  
 в потолке

ТП 224-1-492.86 -08

Средняя общеобразовательная школа на 11 классов (306 учащихся).

Блок №2 Стабий лист Листов

Р 7  
 План 2 этажа  
 Газстрой УССР  
 Украинградостроительной г. Киев

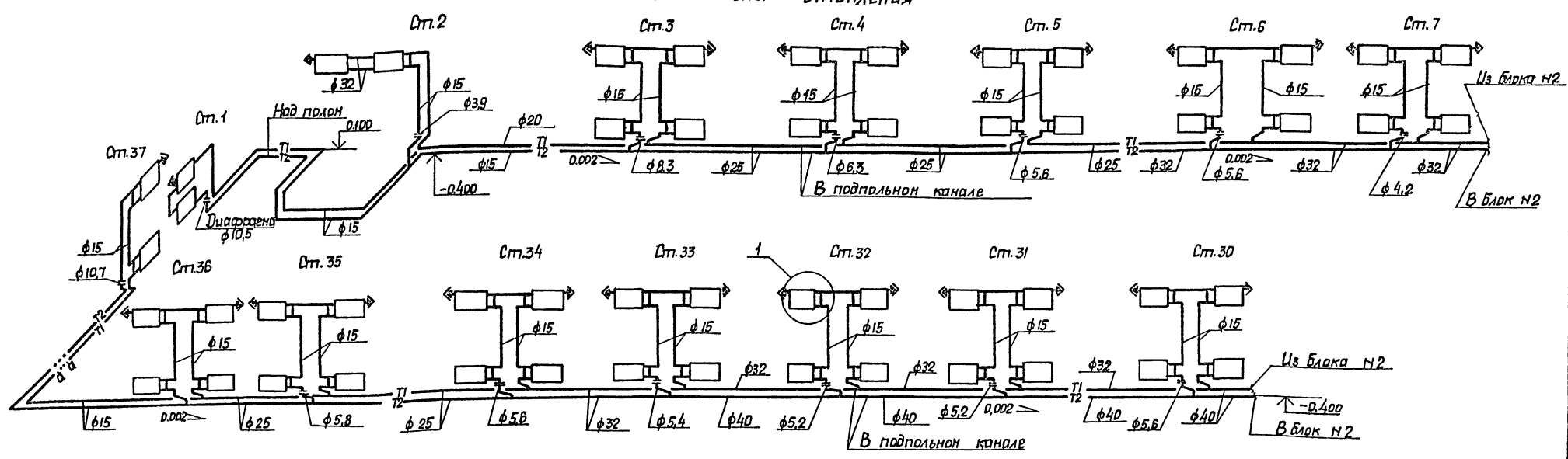
Привязан  
 Инв. №

Нач. отд. Владимир  
 Эл. спец. Денисенко  
 ГАП Саган  
 ГУП ДВ Лискава  
 Рук. гр. Шуллер  
 Проект Шиллер  
 Разработчик Покорь  
 Разработчик Полявая

Вуз

75  
 9321/1  
 11

Схема системы отопления



План подвала

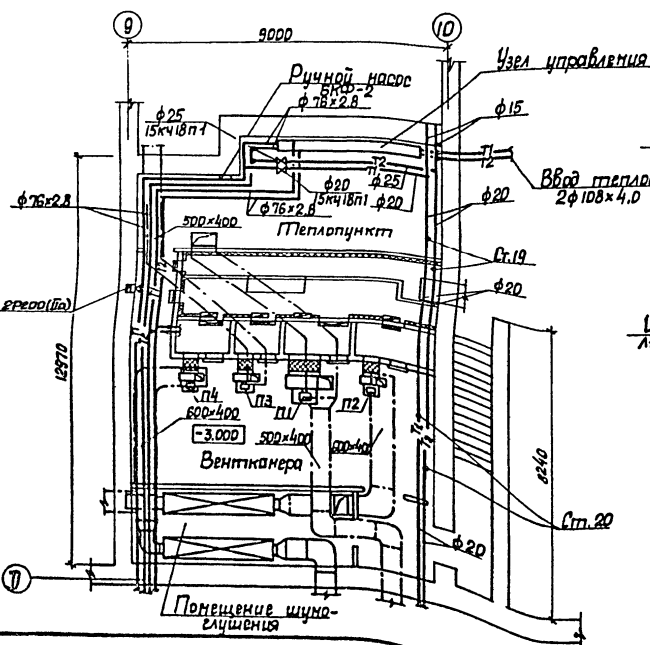
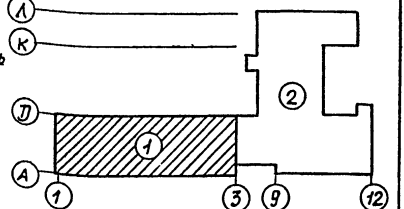
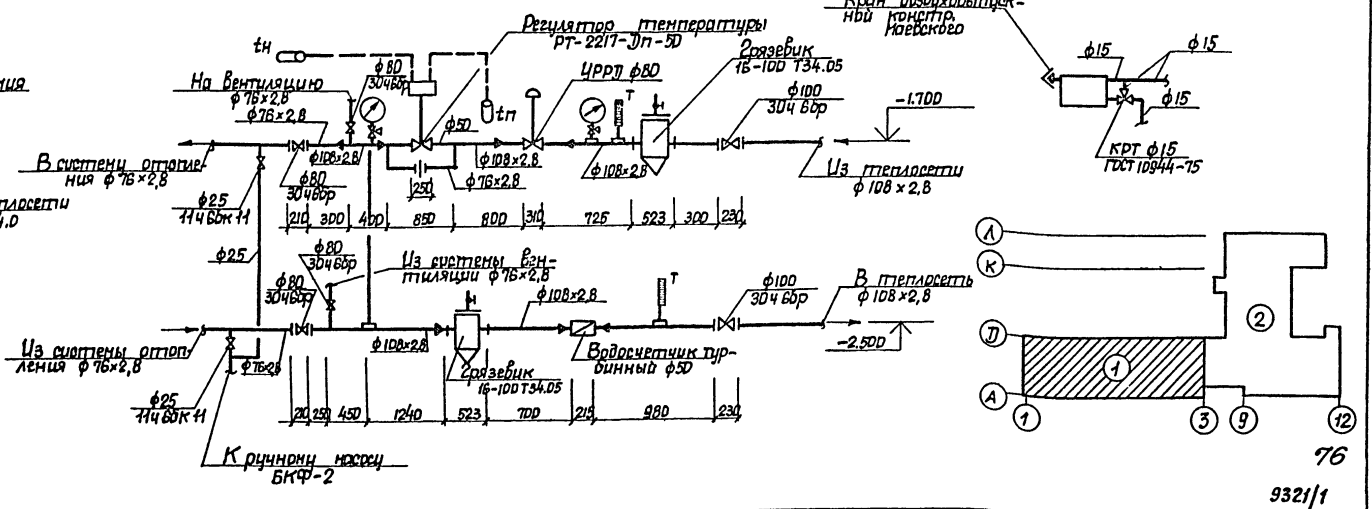


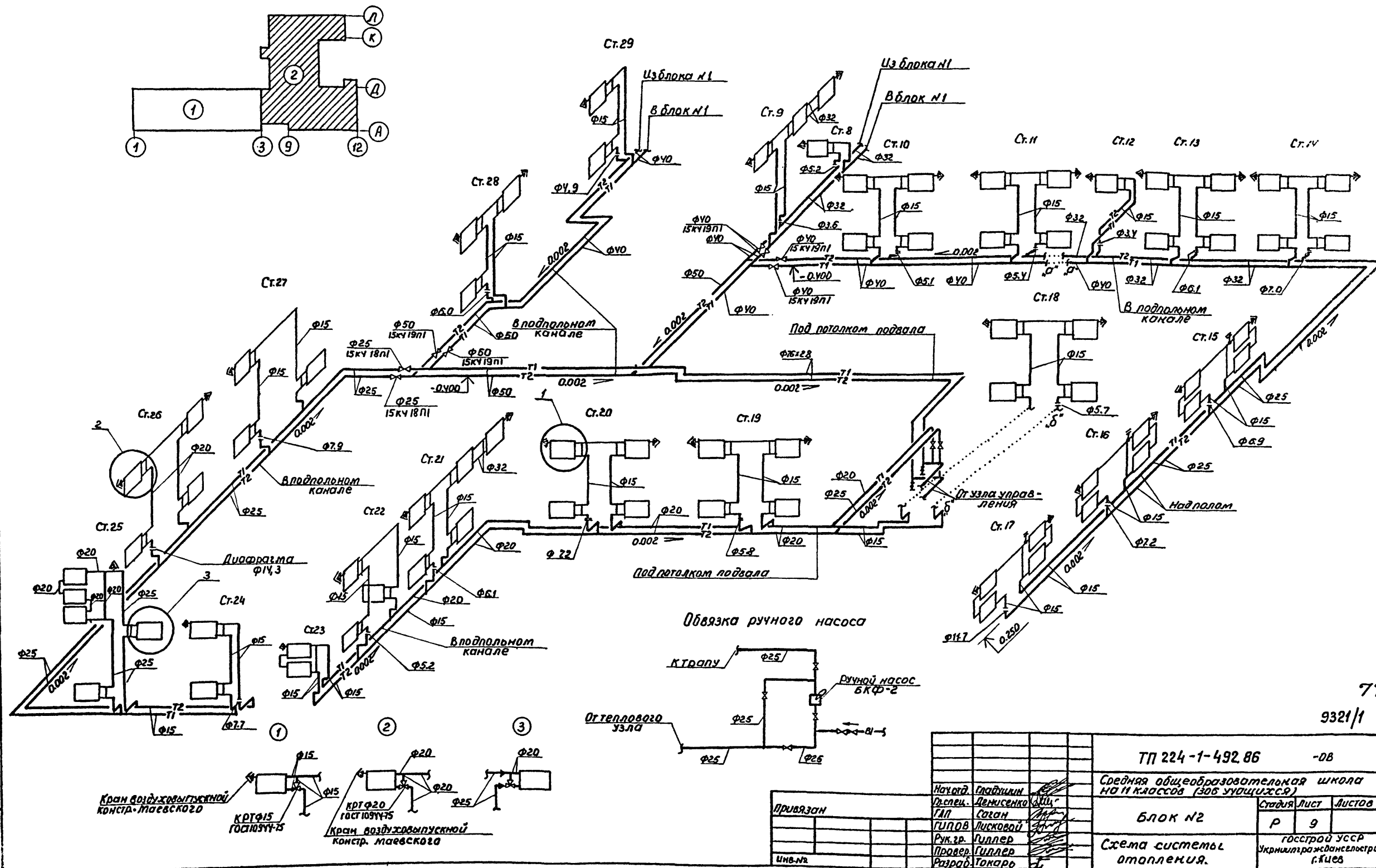
Схема узла управления



Шифр Н подвала, Подвал №1, Вентилятор, Шифр Н подвала, Подвал №1, Вентилятор, Шифр Н подвала, Подвал №1, Вентилятор

Прибызан	Нач. отд. Гладущин	Инженер	ТП 224-1-492.86 -08		
			Средняя общеобразовательная школа на 71 классе / 306 учащихся		
Шифр. П	Директор	Инженер	Блок №1		
			Страница Лист Листов		
Шифр. П			План подвала, Схема системы отопления, Схема узла управления		
			Листов 8		
			Госгор. УССР, Украинские государственные 2, Киев		

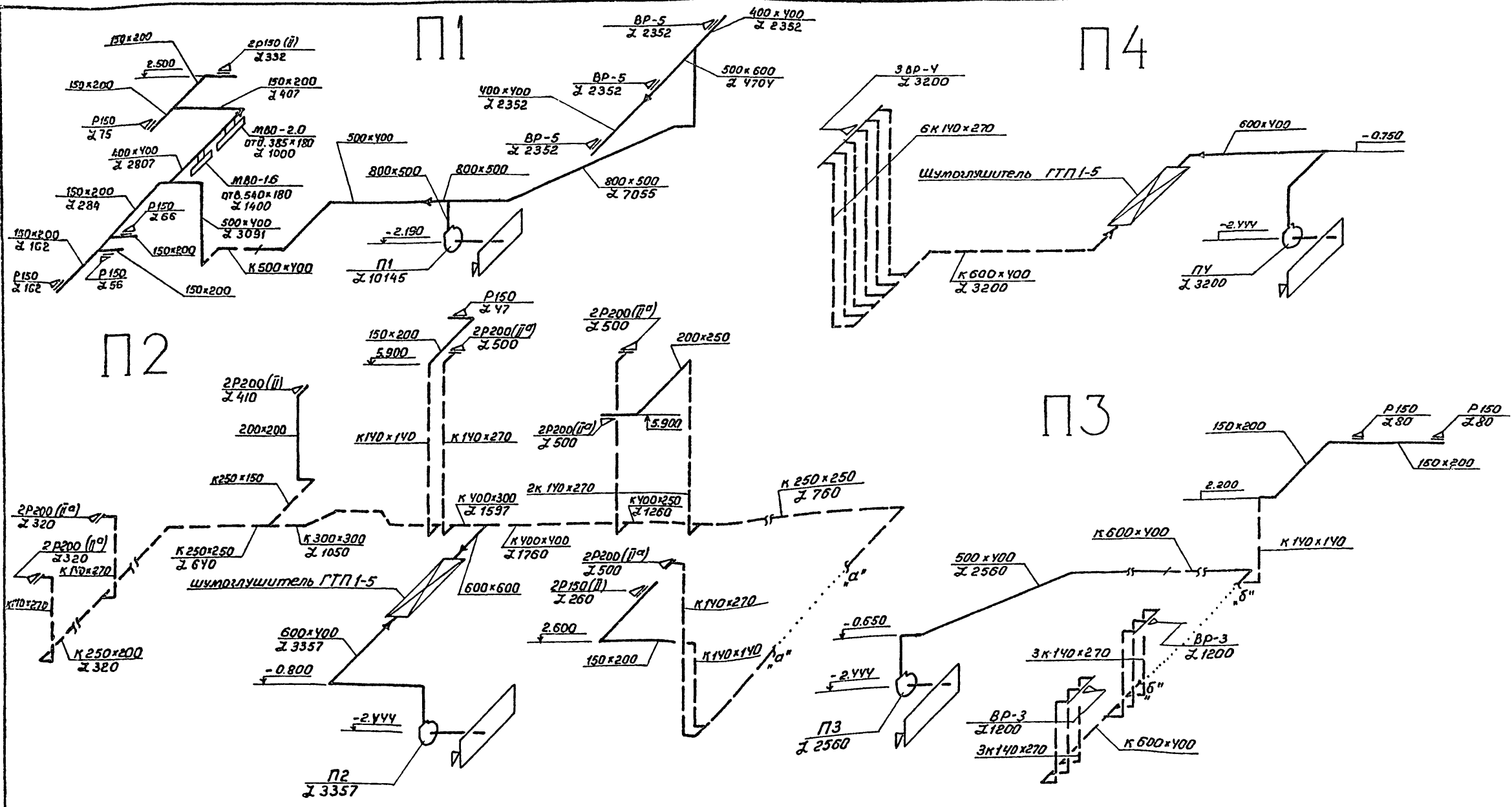
Схема системы отопления



1/1  
 2/1  
 3/1  
 4/1  
 5/1  
 6/1  
 7/1  
 8/1  
 9/1  
 10/1  
 11/1  
 12/1  
 13/1  
 14/1  
 15/1  
 16/1  
 17/1  
 18/1  
 19/1  
 20/1  
 21/1  
 22/1  
 23/1  
 24/1  
 25/1  
 26/1  
 27/1  
 28/1  
 29/1

77  
9321/1

ТП 224-1-492.86		-08
Средняя общеобразовательная школа №11 классов (305 Улицы ЖСЗ)		
Наклад. Владимир Репец. Демисенко	ГЛП Саган	Студия Лист Листов
ГЛПОВ Лисковой	Рук.гр. Гиллер	Р 9
Провер. Гиллер	Разраб. Токарь	Схема системы отопления.
Инв-нр		госстрой УССР Украингражданельстрой г. Киев



Вентиляционные решетки ВР-1 ÷ ВР-5 разработаны в архитектурно-строительной части на листе АС-35.

9321/1

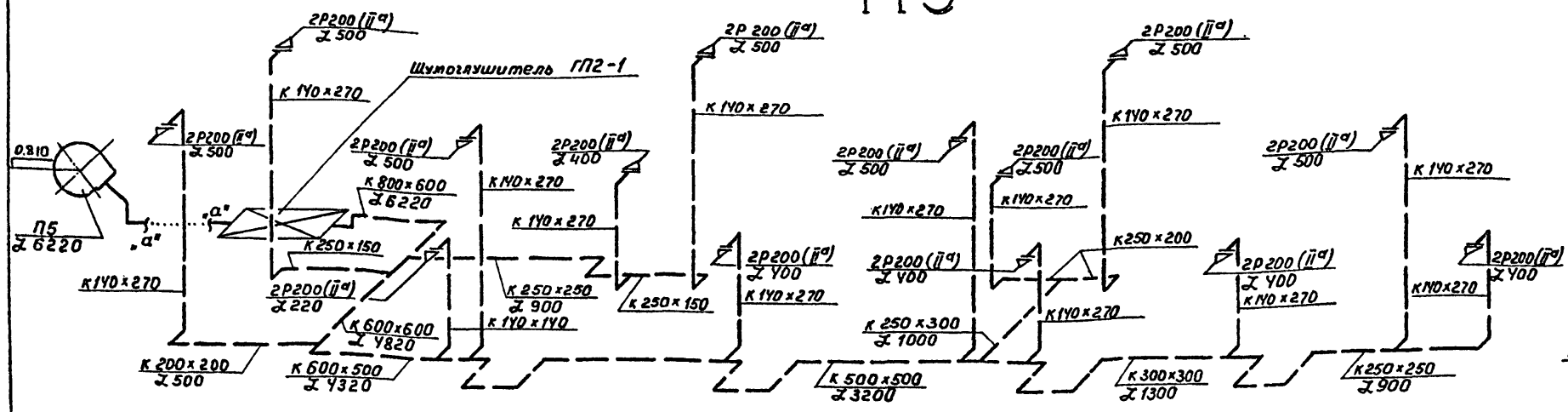
ТП 224 -1-492.86		-0В
Средняя общеобразовательная школа на 11 классов (Зобуващизься).		
Блок №2	Станд. лист	Листов
Р	10	
Схемы притоковых систем П1-П4		Госстрой УССР Украинской инженерной г. Киев

Имя, №, дата, Подпись, должность, Организация

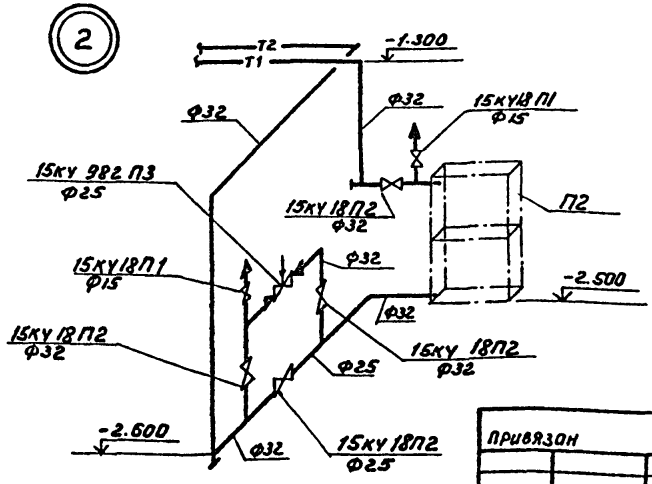
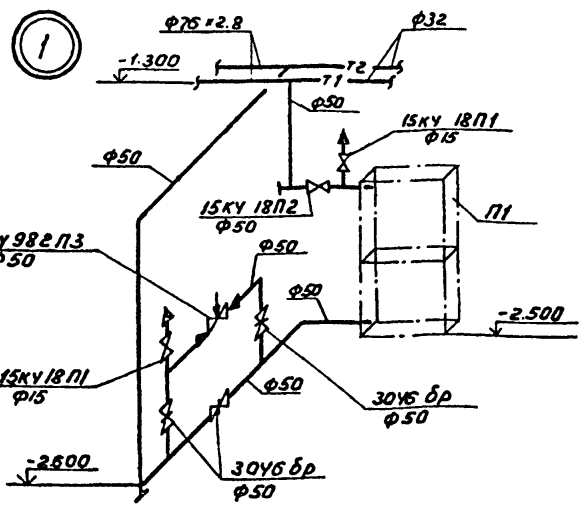
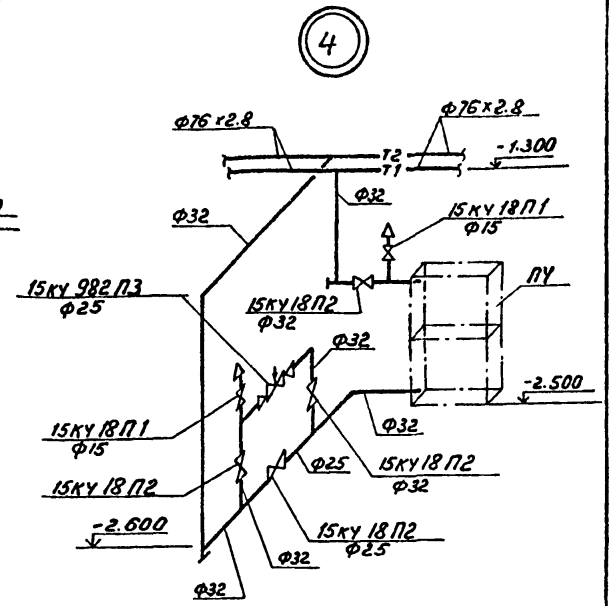
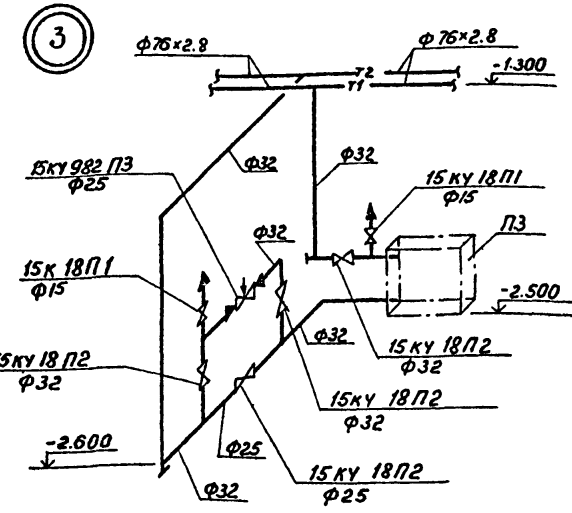
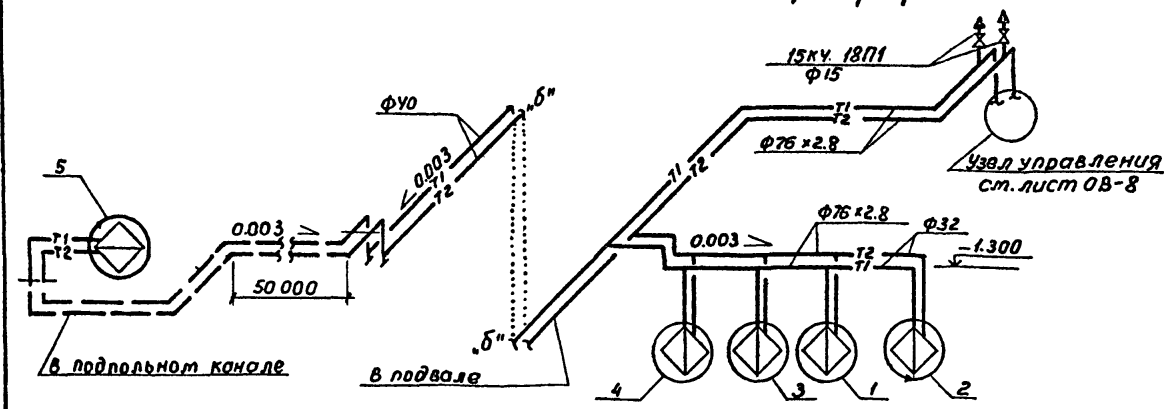
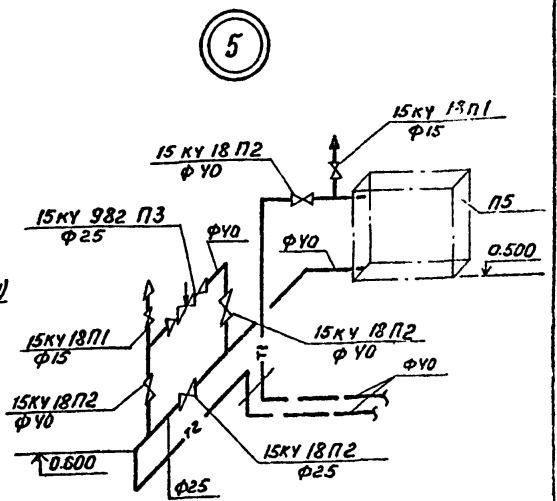
Начальн.	Гладушин	
Гл. инж.	Лемисенко	
ГВП	Сазан	
ГВП	Лисковий	
Рук.вр.	Гиллер	
Провер.	Гиллер	
Разраб.	Григоренко	

ПРИВЯЗАН			
Имя, №			

# П5



### Схема теплоснабжения калориферов



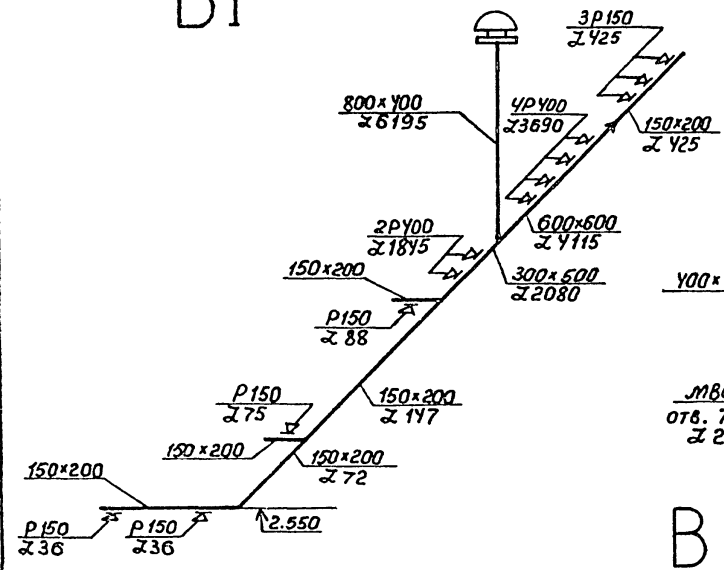
В.С. Шенников

9321/1

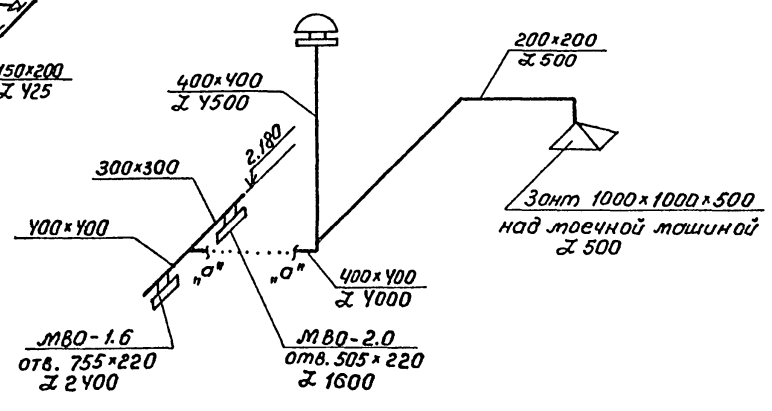
		ТП 224-1-492.86		-0В	
		Средняя общеобразовательная школа на 11 классов (306 учащихся)			
Начальн.	Грибушин			Старш. лист	Листов
Гл. инж.	Демисенко			Р	11
Гл. инж.	Сазан				
Гл. инж.	Лисков				
Пров. инж.	Гиллер				
Ст. инж.	Гиллер				
Привязан		Схема приточной системы П5. Схема тепло-снабжения калориферов		ГАСПРОЙ УССР Украинпротрактормашпроект г. Киев	
Изм. №					



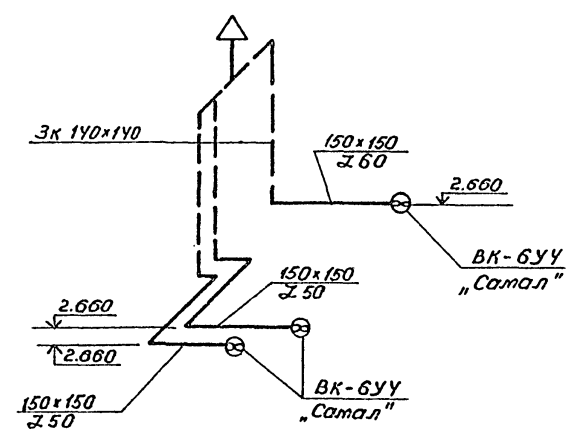
B1



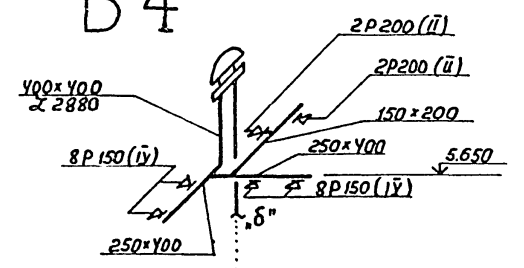
B2



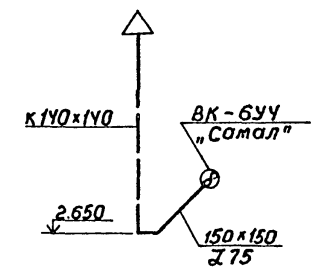
B9



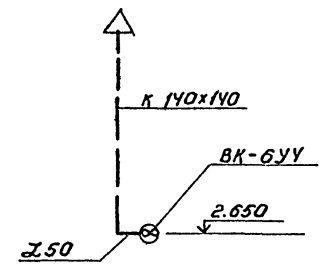
B4



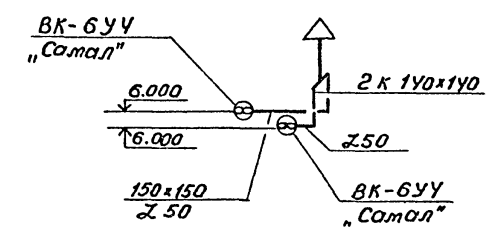
B7



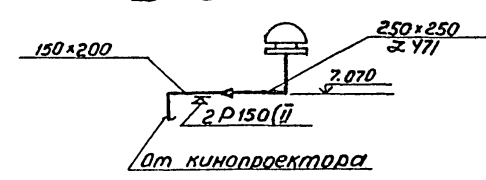
B8



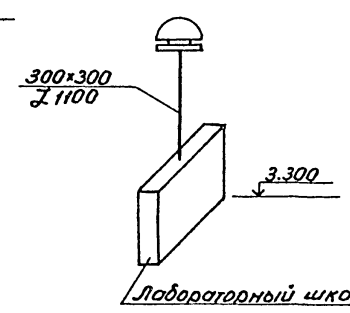
B10



B6



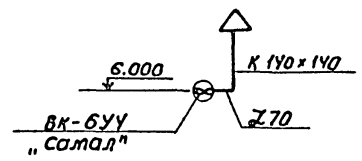
B11



B3

Установка вентилятора В-06-300 №4 в окне 1 этажа по серии 1.494-30 В1

B5



Исполн. подг. Проверка и дата. Владелец

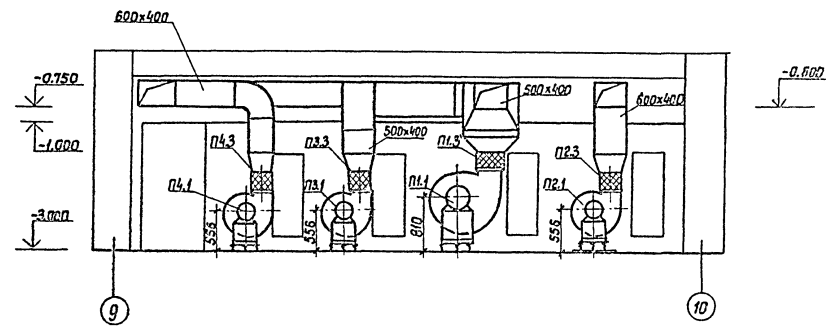
80

9321/1

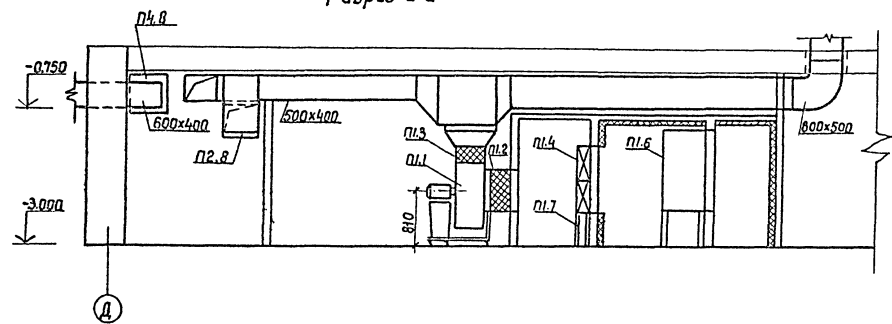
				ТП224-1-492.86		-0В	
				Средняя общеобразовательная школа №11 классов (Зобувашицкыся).			
Привязан				Блок №2		Страниц Лист Листов	
				Системы вытяжных систем В1 ÷ В11		Р 12	
Инв. №				госстрой УССР Украинпроектсельстрой г. Киев			

План

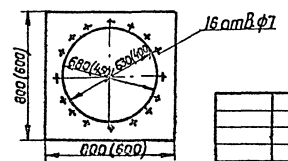
Разрез 1-1



Разрез 2-2

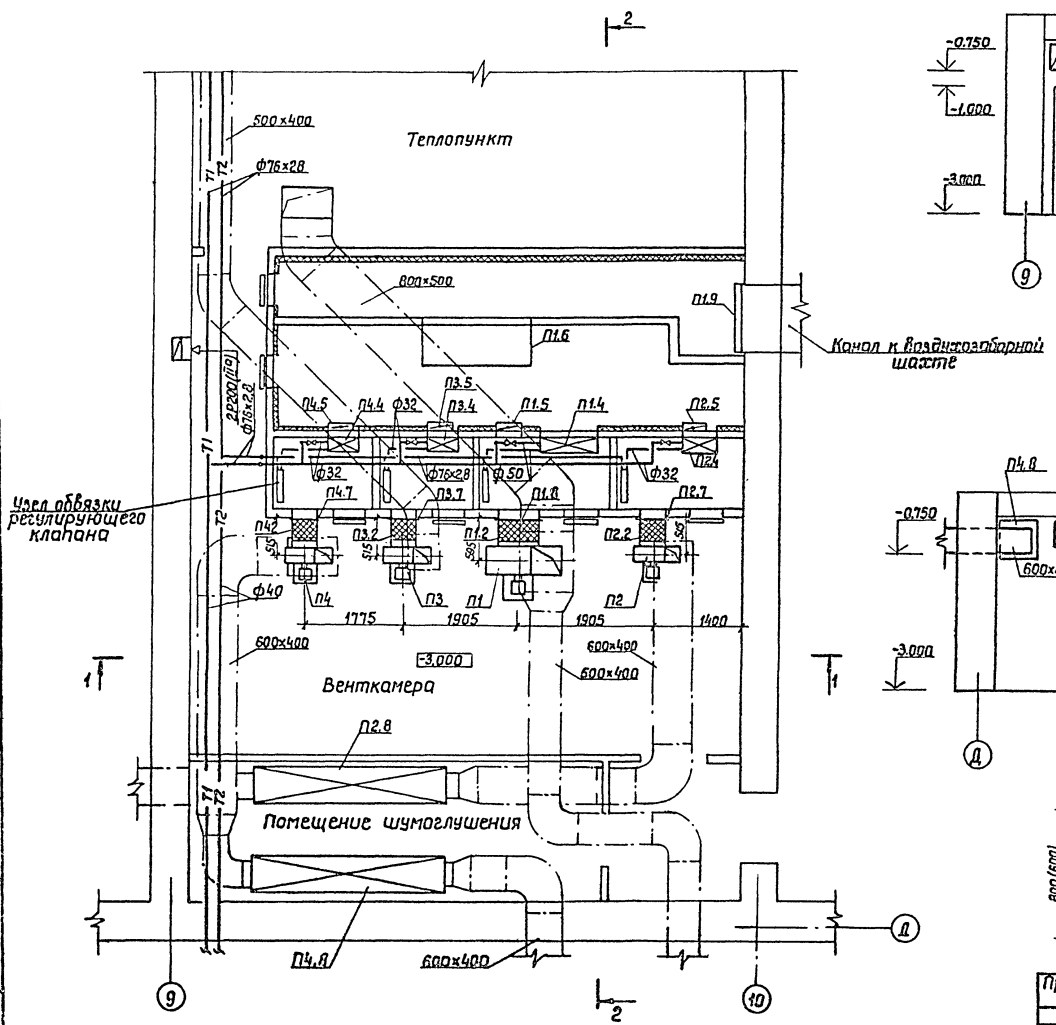


Диафрагма



Размеры в скобках даны для вентилятора № 9321/1

81

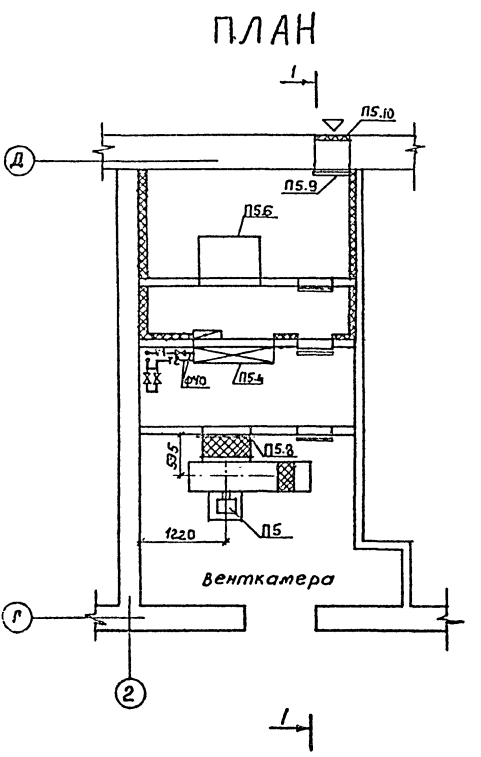
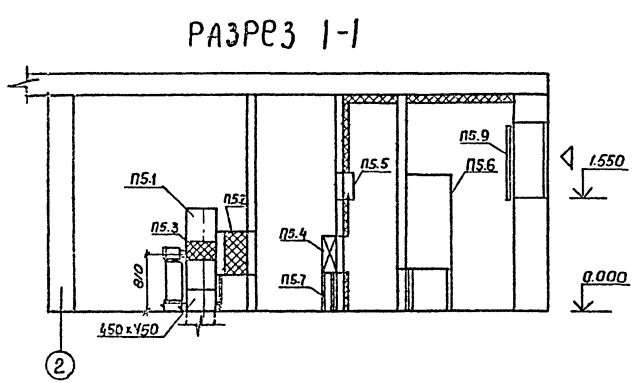


Часть обвязки регулирующего клапана

Канал к вводно-отборной шахте

		ТП 224-1-492.86		-08	
		Средняя общеобразовательная школа на 11 классов (Зобчидишис)			
Приказам:		Начод. Падичин	П. спец. Пенякина	Тех. дир. Пиллер	Инж. №
		ГАП Саган	ГПП ДВ (Лисков)	Лобович Пиллер	
		Разработчик Полевая			
		Приточные установки П1+П4. План. Разрезы 1-1, 2-2.		Госстрой УССР	

ЭКСПЛИКАЦИЯ



1	2	3	4	5	6	Марка поз.	Обозначение	Наименование	к-во	Масса едinh	Примечание
		ПЗ				1	2	3	4	5	6
ПЗ.1		Агрегат вентиляторный А4100-2 компл	1			П1.1		П1			
		а) вентилятор центробежный ВЦ4-70 №4 исп. 1, полож. Пр0° б) электродвигатель 4А71В4 n=1390 об/мин N=0.75квт						Агрегат вентиляторный АВ.3105-1 компл. а) вентилятор центробежный ВЦ4-70 №6,3 исп. 1 полож. Пр0° б) электродвигатель 4А100ЛВ6 n=950 об/мин N=2,2квт	1		
ПЗ.2	5.904-5	Гибкая вставка ВВ-19	1					Гибкая вставка ВВ-21	1		
ПЗ.3	5.904-5	Гибкая вставка ВН-12	1			П1.2	5.904-5	Гибкая вставка ВН-1У	1		
ПЗ.4	ТУ 22-4459-79	Калорифер КВСБА-П	1			П1.3	5.904-5	Калорифер КВББА-П	2		
ПЗ.5	5.904-13	Заслонка воздушная 400x200P	1			П1.4	ТУ 22-4459-79	Заслонка воздушная 400x400P	1		
ПЗ.6	4.904-25	Подставки под калорифер	4			П1.6	02.21130	Фильтр ФР-5	1		
ПЗ.7		Дифрагма 600x600/100 П5	1			П1.7	4.904-25	Подставка под калорифер	4		
П5.1		Агрегат вентиляторный АВ.3100-1 компл. а) вентилятор центробежный ВЦ4-70 №6,3 исп. 1 полож. Л135° б) электродвигатель 4А100ЛВ6 n=950 об/мин N=2,2квт	1			П1.8	ГОСТ 19903-74	Дифрагма 800x800/100	1		
						П1.9	1.494-27 В.5	Клапан утепленный 1000x1400 П2, П4	1		
						П2.1		Агрегат вентиляторный А4105-2 компл. а) вентилятор центробежный ВЦ4-70 №4 исп. 1 полож. Пр0° б) электродвигатель 4А80А4 n=1420 об/мин N=1,1квт	2		
П5.2	5.904-5	Гибкая вставка ВВ-21	1			П2.2	5.904-5	Гибкая вставка ВВ-19	2		
П5.3	5.904-5	Гибкая вставка ВН-14	1			П2.3	5.904-5	Гибкая вставка ВН-12	2		
П5.4	ТУ 22-4459-79	Калорифер КВС10А-П	1			П2.4	ТУ 22-4459-79	Калорифер КВББА-П шт	2		
П5.5	5.904-13	Заслонка воздушная 400x400P	1			П2.5	5.904-13	Заслонка воздушная 400x200P	2		
П5.6	01.21130	Фильтр ФР-5	1			П2.6	4.904-25	Подставки под калорифер	8		
П5.7	4.904-25	Подставка под калорифер	4			П2.7	ГОСТ 19903-74	Дифрагма 600x600/100	2		
П5.8	ГОСТ 19903-74	Дифрагма 800x800/100	1			П2.8	5.904-17	Шумоглушитель ПП1-5	6		
П5.9	1.494-27 В.5	Клапан утепленный 500x1020 h	1			П4.8					
П5.10	1.494-27 В.5	Решетка жалюзийная №1 150x490	6								

9321/1

ТП 224-1-492. 86 -0В

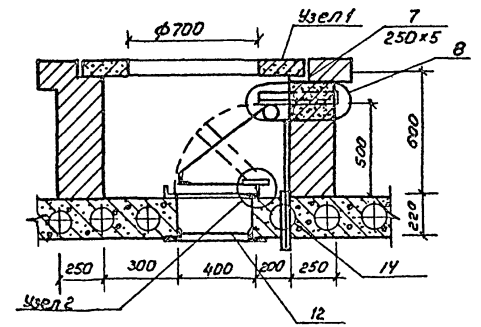
Средняя общеобразовательная школа №11 классов (305 уч. и 35 класс.)

Привязан	Исполн	Провер	Разр	Судил	Лист	Листов
	Гладушин	Пенюшенка	Сазан	Лисков	Р	14
Ш.В.№	Гиллер	Полевая				

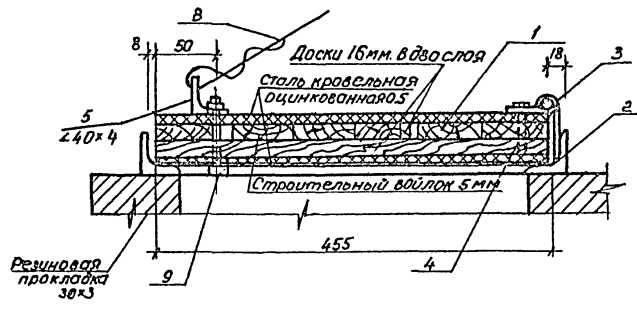
Приточная установка П5  
эxpликaция установка  
П1-П5.

госстрой УССР  
Укринтраздосельстрой  
г. Киев

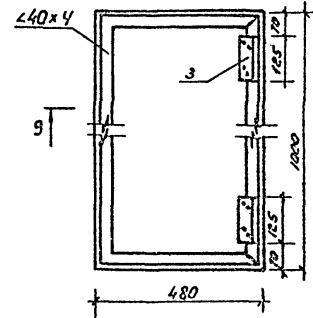
Разрез 1-1



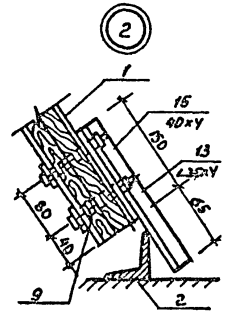
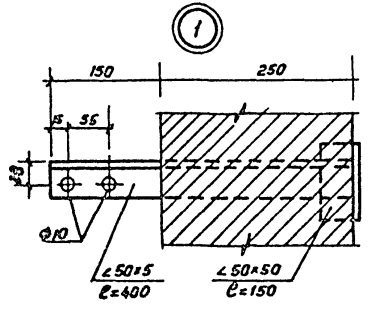
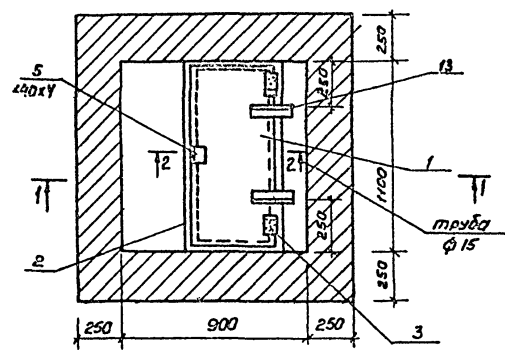
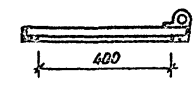
Разрез 2-2



Рама 2



Разрез 3-3



Спецификация

Марка, поз.	Обозначение	Наименование	К-во	Масштаб ед. изм.	Примечание
1		Клапан 970 x 455	1		шт
2	ГОСТ 8509-72	Рама 1000 x 980	1	7:16	шт
3	Л-125-3	Пяти отверстие палушарн.	2		инструмент снабдить
4	ГОСТ 1194-80*	Шурупы 5x40мм	8		шт
5	ГОСТ 8509-72	Коротыш, <math>L=50</math>мм	1		-"-
6		Трос стальной плетённый <math>\phi 3 \pm 5</math>мм	10		по месту
7	ГОСТ 8509-72	Кронштейн <math>L=400</math>мм	1		шт
8	Серия 1934-27, вып.1	Блок	2		компл
9	ГОСТ 1759-70*	Болты МВ	7		шт
10	ГОСТ 5915-70*	Гайки МВ	7		-"-
11	ГОСТ 11371-78	Шайбы <math>\phi 10</math>	9		-"-
12		Решетка РМ	1		-"-
13	ГОСТ 8509-72	Упоры, <math>L=215</math>мм	2		-"-
14	ГОСТ 3262-75*	Пробка фибля трава, <math>L=250</math>мм	1		-"-
15	ГОСТ 103-76	Прокладка, <math>L=150</math>мм.	1		-"-

83

9321/1

ТП 224-1-492.86 -08

Средняя общеобразовательная школа № 11 класса (306 учащихся) ССР

Привязан		Стр./Лист		Листов	
		Р	15		
Перекладной утепленный		Госстрой УССР			
Металл к вытяжной шахте.		Укринтермодизельметрострой г. Киев			

Утверждено: [Signature]

## Ведомость рабочих чертежей основного комплекта ЭЭ

Лист	Наименование	Примечание
1	Общие данные [начало]	
2	Общие данные [окончание]	
3	Расчетная электрическая схема	
4	Блок 1. План осветительных сетей 1 этажа	
5	Блок 1. План осветительных сетей 2 этажа	
6	Блок 2. План осветительных сетей 1 этажа	
7	Блок 2. План осветительных сетей 2 этажа	
8	Блок 1. План силовых и магистральных сетей 1 этажа	
9	Блок 1. План силовых и магистральных сетей 2 этажа	
10	Блок 2. План силовых и магистральных сетей 1 этажа	
11	Блок 2. План силовых и магистральных сетей 2 этажа	
12	Блок 2. План силовых сетей пищеблока	
13	Блок 2. План осветительных и силовых сетей подвала.	
14	План силовых сетей кровли.	
15	Расчетная таблица силовой распределительной сети ЦС1	
16	Расчетная таблица силовой распределительной сети ЦС2, КЭФ-10, КЭЭ-10	
17	Расчетная таблица силовой распределительной сети ЦС3 (1,2)	
18	Апробный лист на ВРУ. Эскиз ПКУ.	

## Ведомость ссылочных и прилагаемых документов

Обозначение	Наименование	Примечание
	Ссылочные документы	
4.407-235	Установка одиночных ящиков с рубильниками, автоматов, кнопок ПКЕ, ПКУ сигнальных аппаратов	
5.407-19	Установка одиночных светильников с лампы накаливания	
4.407-129	Установка осветительных щитов	
5.407-17	Заземление и зануление электроустановок	
Комплектно ТЗ73-3 г. Вильнюс 1975г.	Типовые детали уплотнения ввода инженерных сетей в гражданские здания	
5.407-22	Прокладка проводов и кабелей в стальных трубах	
4.407-236	Установка светильников с люминесцентными лампами на ж/б фермах и перекрытиях	
Технический циркуляр №3-2-219/83 от 23 марта 1983г.	Исполнение электропроводок в сборных железобетонных перегородках в жилых и общественных зданиях.	
	Прилагаемые документы	
ЭЭ, СЭ	Спецификация оборудования	

## Определение расчетных нагрузок.

№ п/п	Наименование нагрузки	Р <sub>у</sub> кВт	Кс	Р <sub>в</sub> кВт	Примечание
I Электроосвещение					
1	Электроосвещение	47,7	0,8	38,2	
2	Штепсельные розетки 4x20,05=4,2	4,2	0,1	0,4	
3	Общая расчетная мощность			38,6	
II Силовое оборудование					
4	а кинотехнология	5,0	1	5,0	
	а оборудование пищеблока	97,74	0,75	73,3	
	б санитарно-техническое оборудование	9,6	0,6	5,76	
	в станки мастерских	6,52	0,1	0,65	
	г лаборатории	13,14	0,1	1,31	
5	Общая установленная мощность	163,90	—	—	
6	Общая расчетная мощность силовой нагрузки			86,02	
7	Максимальная нагрузка		0,85	73,12	
8	Общая расчетная мощность на вводе в здание [38,6+73=111,7]		0,95	111,9	
9	Ур школы, я=163А				

## Основные показатели.


1	Категория электроснабжения здания	II
2	Напряжение сети, В	380/220
3	Расчетная активная нагрузка на силовом вводе, кВт	73,1
4	Расчетная активная нагрузка на осветительном вводе, кВт	38,6
5	Общая суммарная нагрузка школы, кВт	111,7
6	Максимальная потеря напряжения, % ΔU %	3,8
7	Сос. Ф	0,95

8/4

932/11

Привязан:		
Инв. №		
ТП 224-1-492.86		ЭЭ
Средняя общеобразовательная школа № 11 классов (зоб. учащиеся)		
Общие данные [начало]		Станд. лист/листа р 1 18
		Госстрой УССР Украиния/районный центр г. Киев

Типовой проект разработан в соответствии с действующими нормами и правилами и предусматривает мероприятия, обеспечивающие взрывную, взрывопожарную и пожарную безопасность при эксплуатации зданий и сооружений.

Гл. инж. проекта  [Самойленко]



Блок автоматического управления освещением на 14 групп

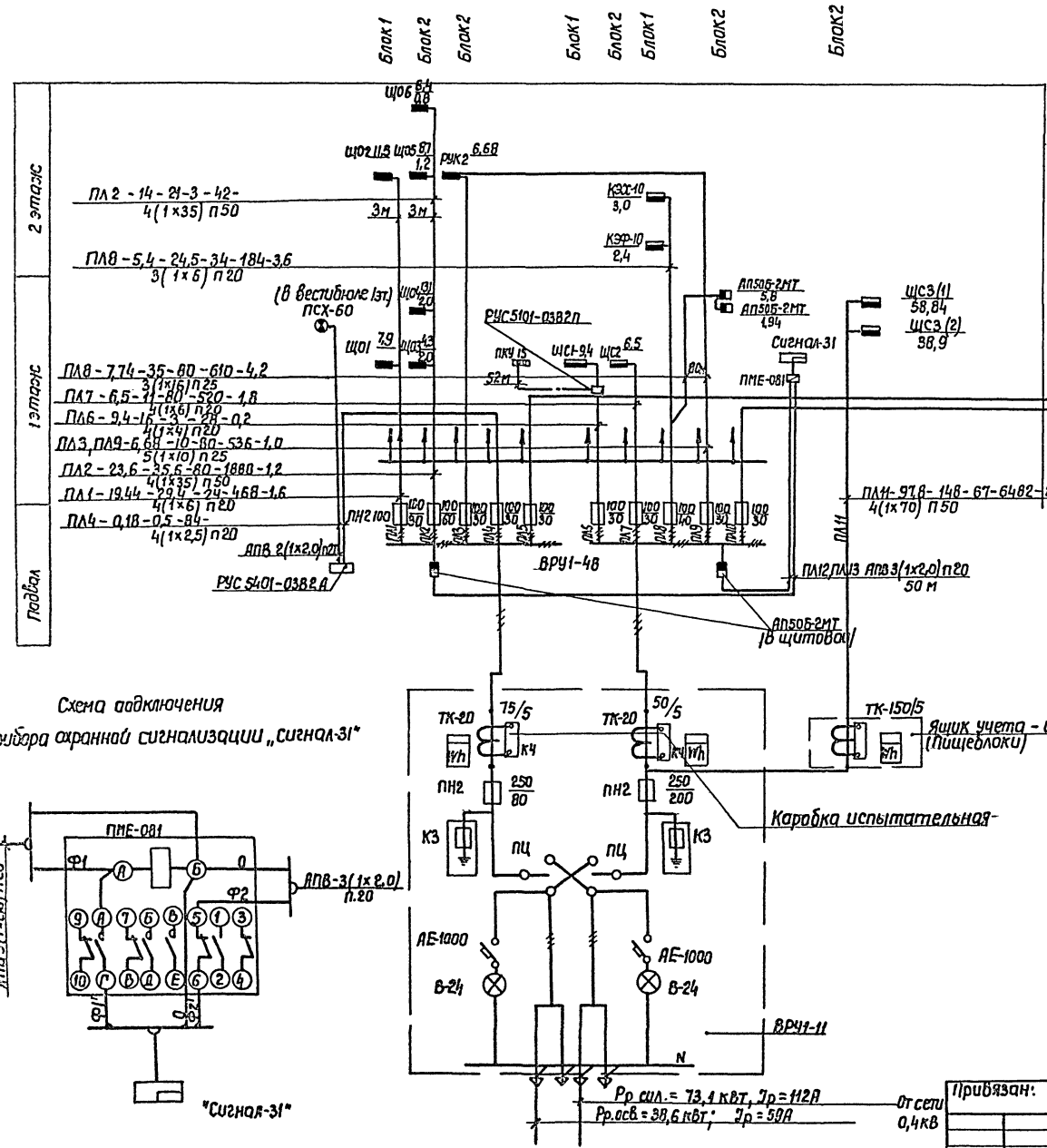
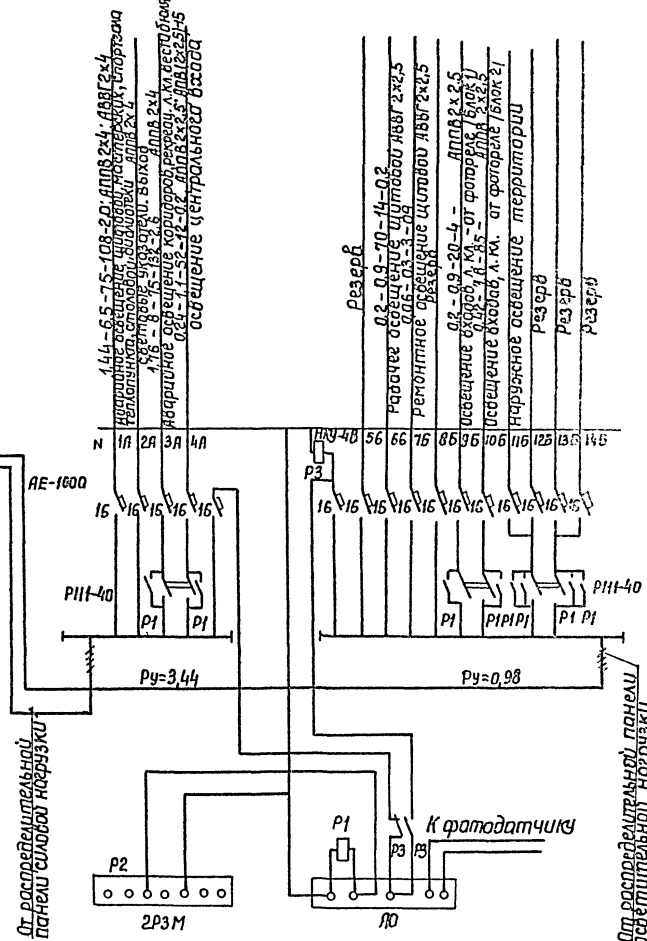
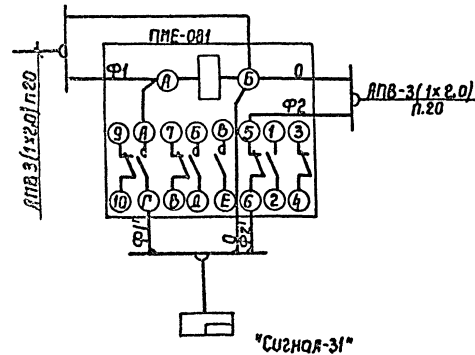


Схема подключения прибора охранной сигнализации „сигнал-31“



1. питающие электросети выдать проводом марки АВВ-380  
 2. Расшировка приведенных в схеме обозначений дана в таблице №1 в порядке последовательности записи.

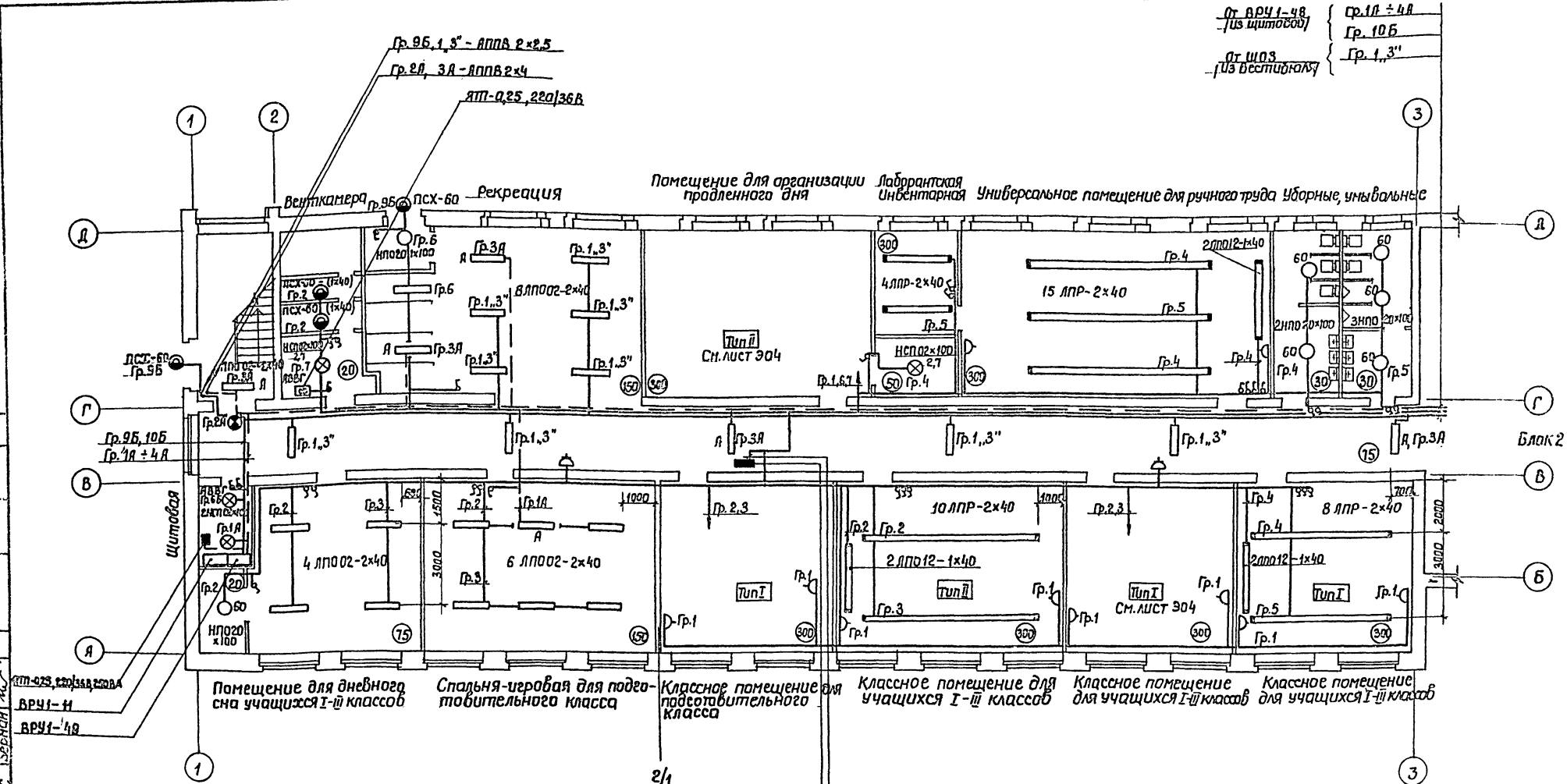
Таблица №1

Испитовая группа	Рр кВт	Зр А	Шлиф		Δ U
			М	кв.м.	
Число и сечение проводов	Способ прокладки ф трубы				

ТТ 224-1-492.86		30
Средняя общеобразовательная школа на 11 классов (з/б 4чашхся)		
Чк.стд.	Рудь	Лист
Л.спец.	Солтыченко	Лист
Руч.зр.	Савицкий	Лист
Продум.	Савицкий	Лист
Разрб.	Бердус	Лист
Расчетная электрическая схема.		Гострой УССР УкрНИИПервичное измерение г. Киев

Прибызан: \_\_\_\_\_  
 От сети 0,4кВ  
 Рр.сил. = 73,4 кВт; Зр = 112А  
 Рр.св. = 38,6 кВт; Зр = 59А

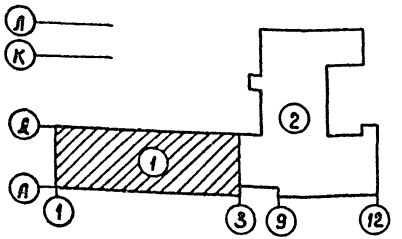
От ВРУ1-48  
[ис щитовой] Гр.1А ÷ 4А  
Гр.10Б  
От ШО3  
[ис вестниковой] Гр.1,3"



Помещение для дневного сна учащихся I-III классов  
Спальня-столовая для подготовительного класса  
Классное помещение для подготовительного класса  
Классное помещение для учащихся I-III классов  
Классное помещение для учащихся I-III классов  
Классное помещение для учащихся I-III классов

ШО1 ПРН-1051-2143  
Рy=7,94 кВт

- Гр.1 3x2,5
- Гр.2 2x2,5
- Гр.3 2x2,5
- Гр.4 2x2,5
- Гр.5 2x2,5
- Гр.6 2x2,5
- Гр.7 2x2,5

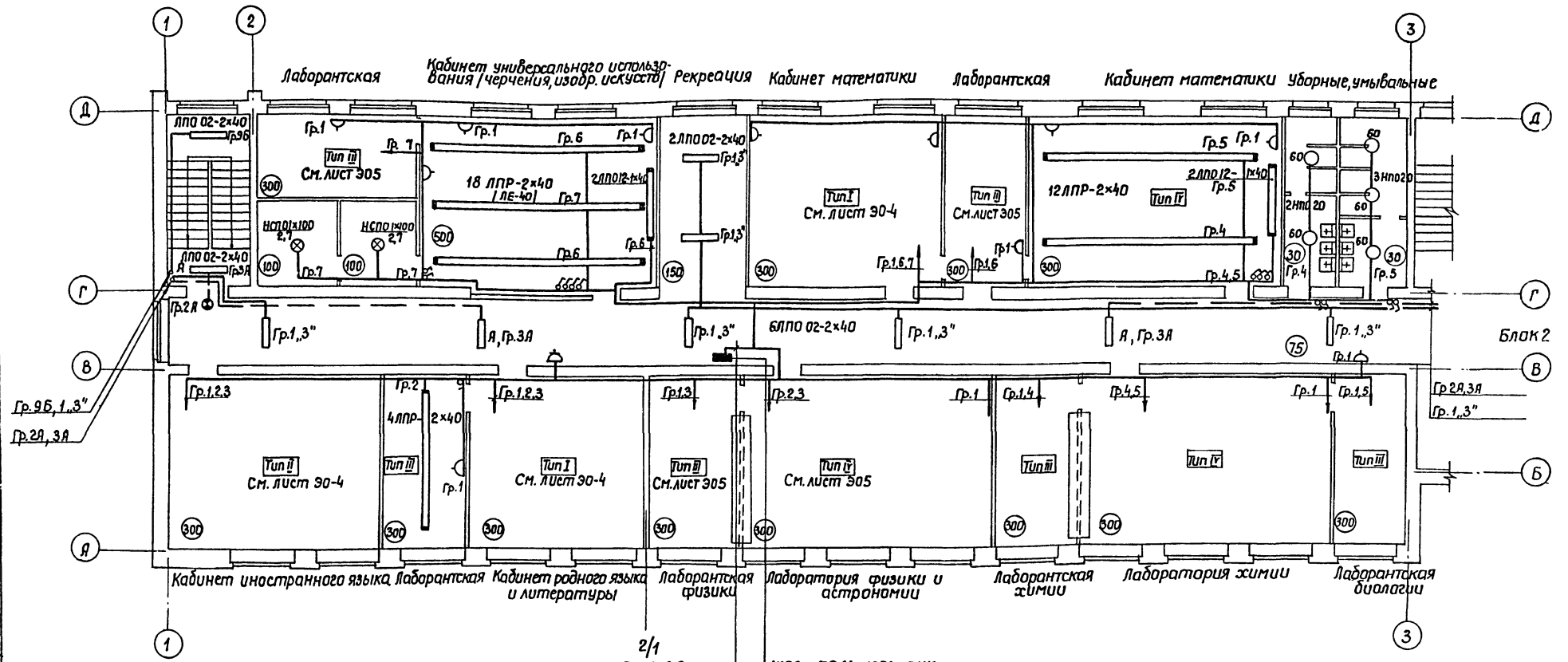


9321/1

ТП 224-1-492.86		30
Средняя общеобразовательная школа №11 классов (306 учащихся)		
Блок №1		Станд. лист
План осветительных сетей 1го этажа.		Р 4
		Госстрой УССР Украинский институт Г.Курт

Прибыван:	Чач.стд. Ручь	
	Л.спей. Савойленко	
	Рук.вр. Савицкий	
	Враб.вр. Савицкий	
	Враб.вр. Бедлис	
Инв. №		

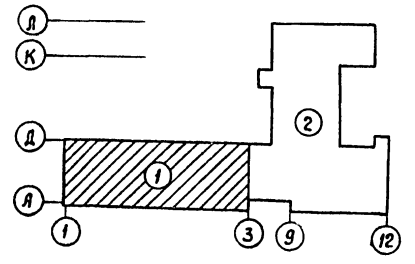




Стор. 1  
 Лист 1  
 Шкала  
 Руч. гр. А  
 Руч. гр. В  
 Руч. гр. С  
 Руч. гр. Д  
 Руч. гр. Е  
 Руч. гр. Ж  
 Руч. гр. З  
 Руч. гр. И  
 Руч. гр. К  
 Руч. гр. Л  
 Руч. гр. М  
 Руч. гр. Н  
 Руч. гр. О  
 Руч. гр. П  
 Руч. гр. Р  
 Руч. гр. С  
 Руч. гр. Т  
 Руч. гр. У  
 Руч. гр. Ф  
 Руч. гр. Х  
 Руч. гр. Ц  
 Руч. гр. Ч  
 Руч. гр. Ш  
 Руч. гр. Щ  
 Руч. гр. Ъ  
 Руч. гр. Ы  
 Руч. гр. Ь  
 Руч. гр. Э  
 Руч. гр. Ю  
 Руч. гр. Я

- 2/1
- Гр.1-3x2,5
- Гр.2-2x2,5
- Гр.3-2x2,5
- Гр.4-2x2,5
- Гр.5-2x2,5
- Гр.6-2x2,5
- Гр.7-2x2,5

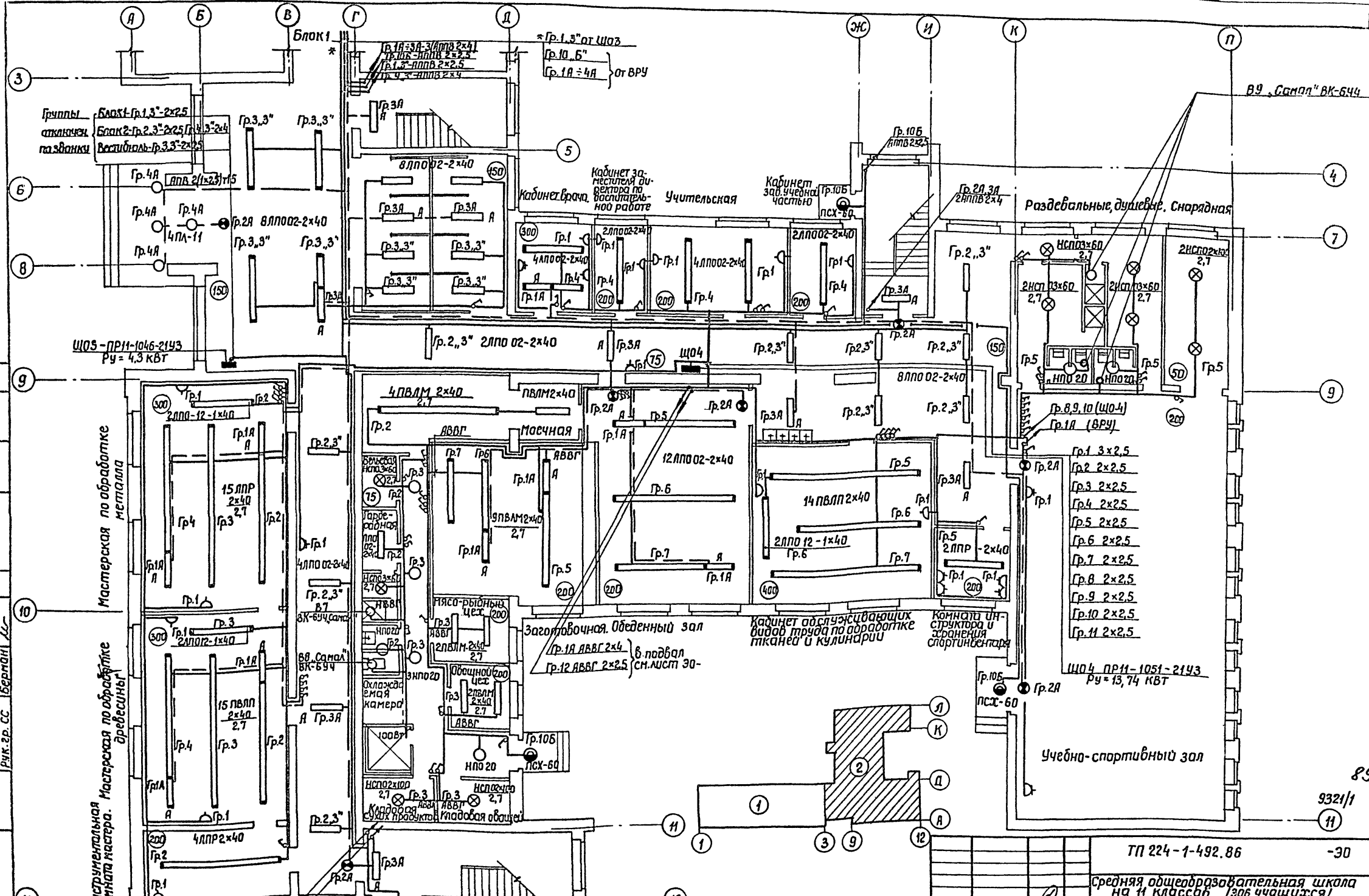
ЦО2 - ПР11 - 1051 - 2143  
 Р<sub>у</sub> = 11,5 кВт



88

9321/1

ТП 224-1-492.86		ЭО
Средняя общеобразовательная школа на 11 классов (306 учащихся)		
Блок №1	Р	5
План осветительных сетей 2 <sup>го</sup> этажа		Госстрой УССР Украинская народная республика г. Киев
Прибязан:	Н.к.ст. Рудь Л.спец. Савицька Руч. гр. Савицька Продер. Савицька Взр.б. Беліс Н.контр. Савицька	
Инв. н.№		



В9 „Самол“ ВК-644

Щ05 - ПРН-1046-2143  
Pу = 4,3 кВт

Щ04 ПРН-1051-2143  
Pу = 13,74 кВт

Мастерская по обработке металла

Учтенная мастерская по обработке древесины

Учебно-спортивный зал

89

9321/1

ТП 224-1-492.86

-30

Средняя одшешдрозабательная школа  
на 11 классов (306 учащихся)

Блок №2

Листов

р 6

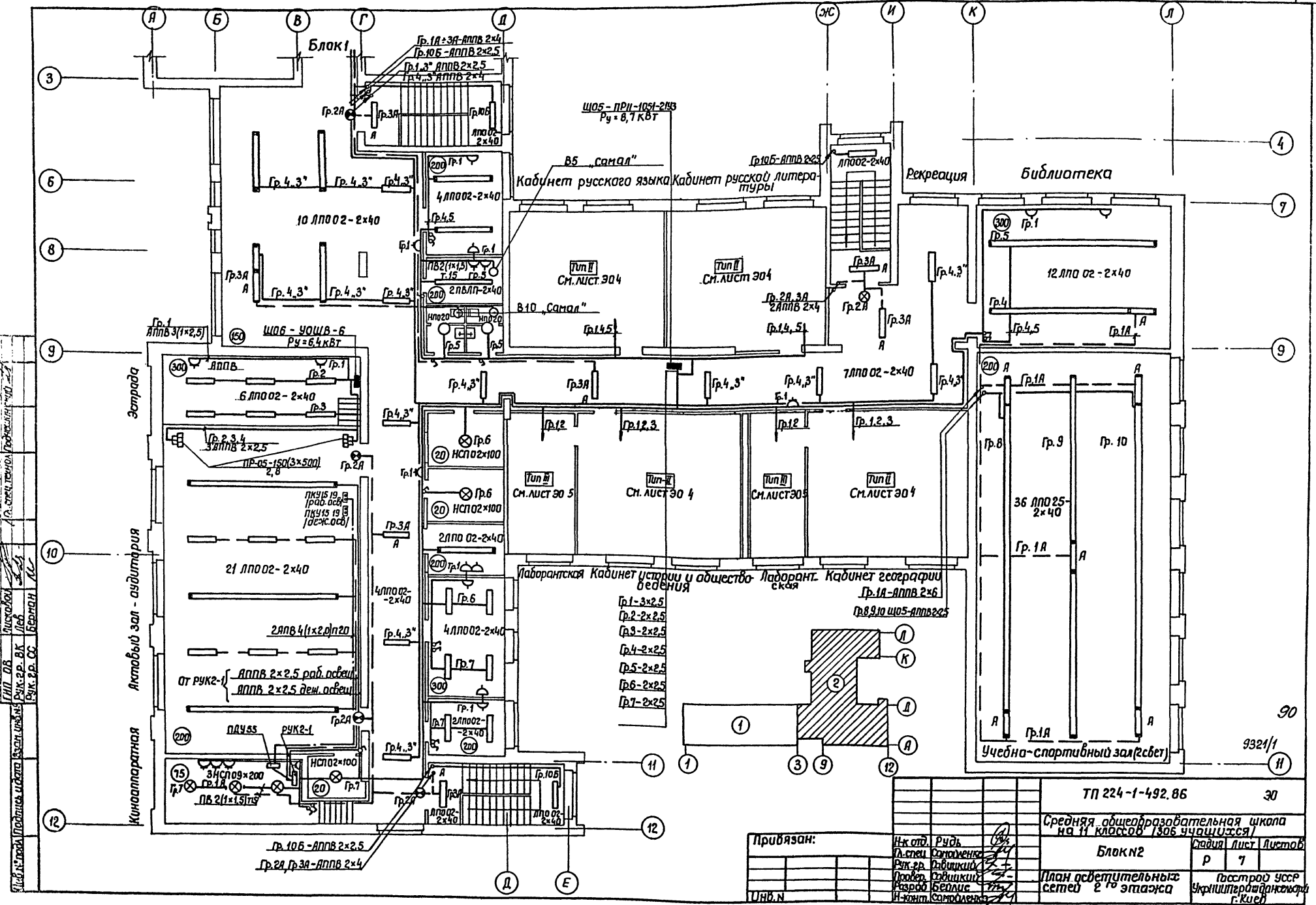
План осветительной сети 1 этажа

Госстрой УССР  
Украинская ССР  
г. Киев

Привязан:

Н.к.ст. Рудь  
И.спец. Самоленко  
Рук.гр. Савицкий  
Продир. Савицкий  
Разработ. Беллис  
И.конт. Самоленко

И.И.В. №



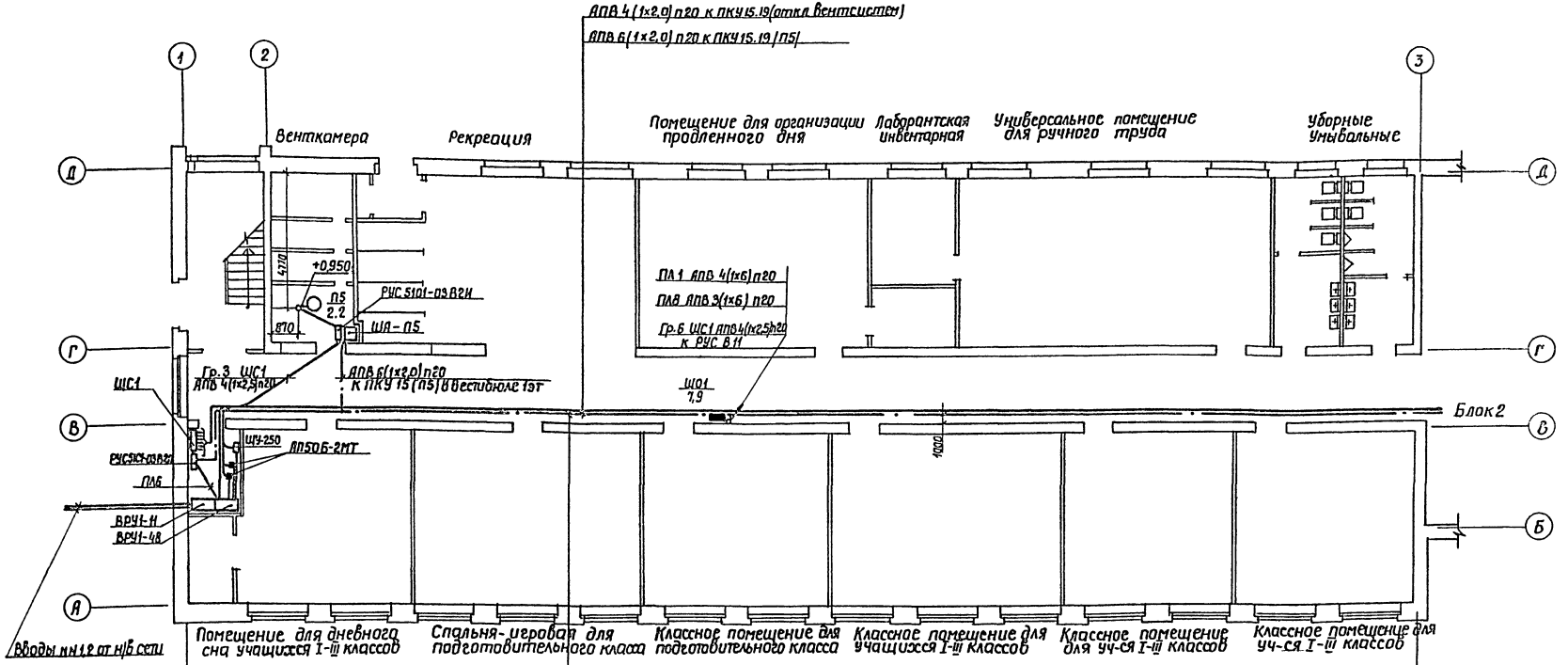
Проект архитектора: [Имя]  
 Инженер-проектировщик: [Имя]  
 [Должность]  
 [Имя]  
 [Имя]  
 [Имя]  
 [Имя]  
 [Имя]

ТП 224-1-492, 86 30  
 Средняя общеобразовательная школа на 11 классов (306 учащихся)  
 Блок №2  
 План осветительных сетей 2-го этажа  
 Арх. [Имя]  
 Рук.пр. [Имя]  
 Инв.н. [Имя]  
 [Имя]  
 [Имя]  
 [Имя]

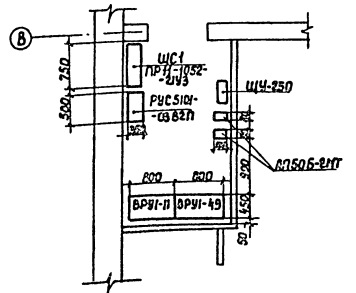
Приязнан:	Ин.ст.	Р.ч.д.	Л.спеи	С.д.а.н.е.н.	С.а.д.и.а.	Л.и.с.т.	Л.и.с.т.о.в.
					Р	7	

90

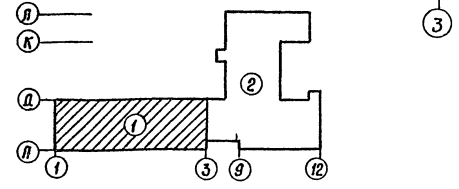
9321/1



План расположения оборудования в щитах 1:150

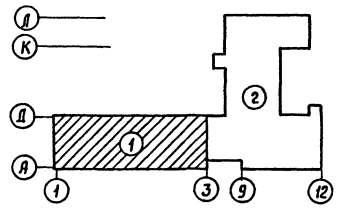
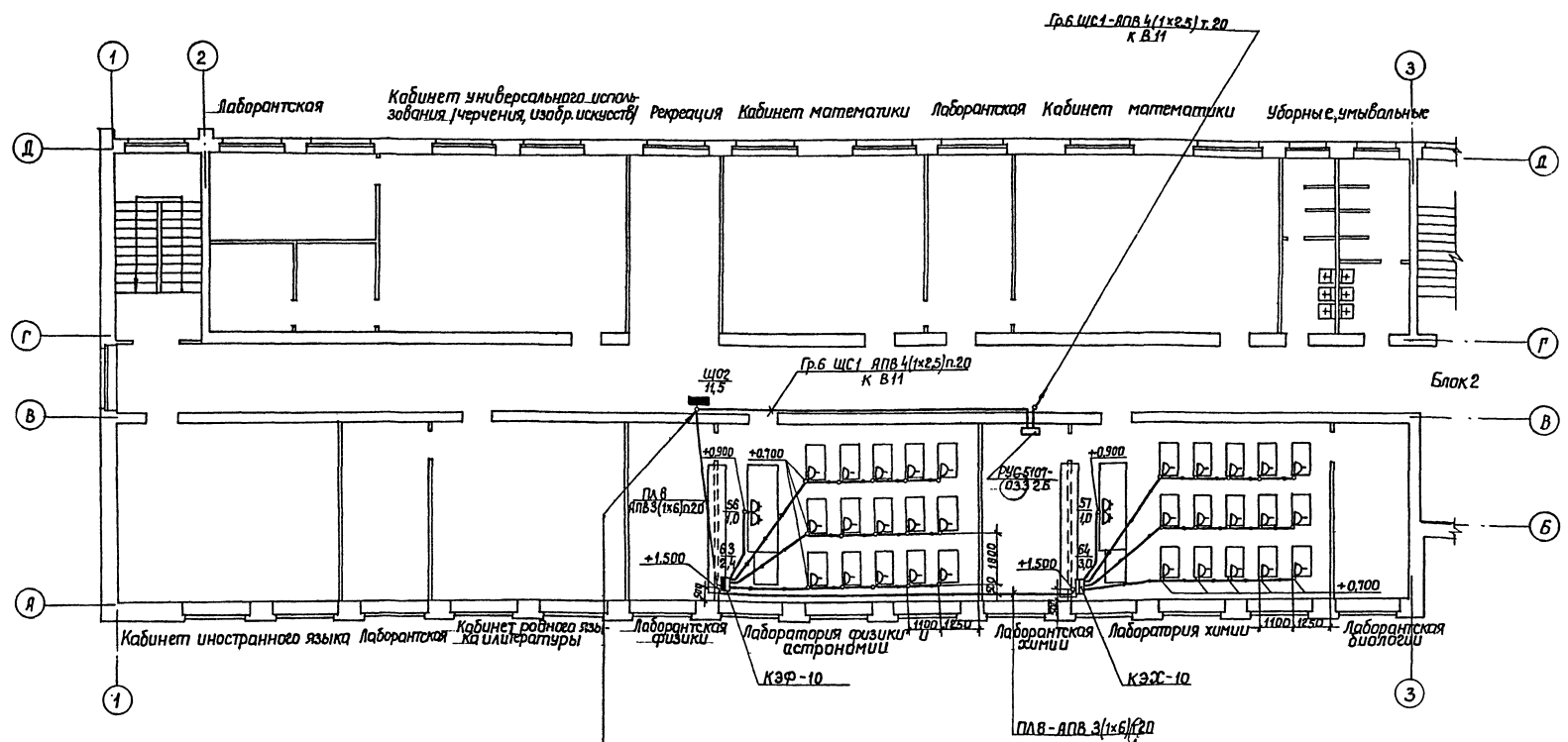


- ПЛ 1 - АПВ 4 (1x6) п20
- ПЛ 2 - АПВ 4 (1x35) п50
- ПЛ 3 - АПВ 2 С АПВ 5 (1x10) п25
- ПЛ 4 - АПВ 4 (1x2.5) п20 к задвижке в подвале
- ПЛ 7 - АПВ 4 (1x6) п20
- ПЛА - АПВ 3 (1x6) п20, АПВ 3 (1x16) п32
- ПЛИ - АПВ 4 (1x10) п50 к ШС-3 (1.2)
- Гр 1 ШС1 - АПВ 4 (1x2.5) п20
- Гр 2 ШС1 - АПВ 4 (1x2.5) п20
- Гр 4 - 7 ШС1 - АПВ 4 (1x2.5) п20
- ПЛ 12, ПЛ 13 - 2С АПВ 3 (1x20) п20 к Сигналу-31



ТП 224 - 1-492.86		-30
Средняя общеобразовательная школа на II классов (308 учащихся)		
Приязан:	Уч. отд. Рядь	Лист
	П.сней. Кондратьев	8
	Руч. ср. Сабиткиев	
	Получен. Сабиткиев	
	Разработчик	
	Великс	
Блок №1		Госстрой УССР
План силовых и теле-стральных шкафов		Инженер-электрик

91  
9321/1



Пл 1 - АПВ 4(1х6) п.20  
 Гр.б. ш.с.1- АПВ 4(1х2,5) п.20 к.в.11  
 ПЛВ - АПВ 3(1х6) п.20

мн. токоприемников в лабораториях соответствующим  
 экспликациям технологического оборудования

92

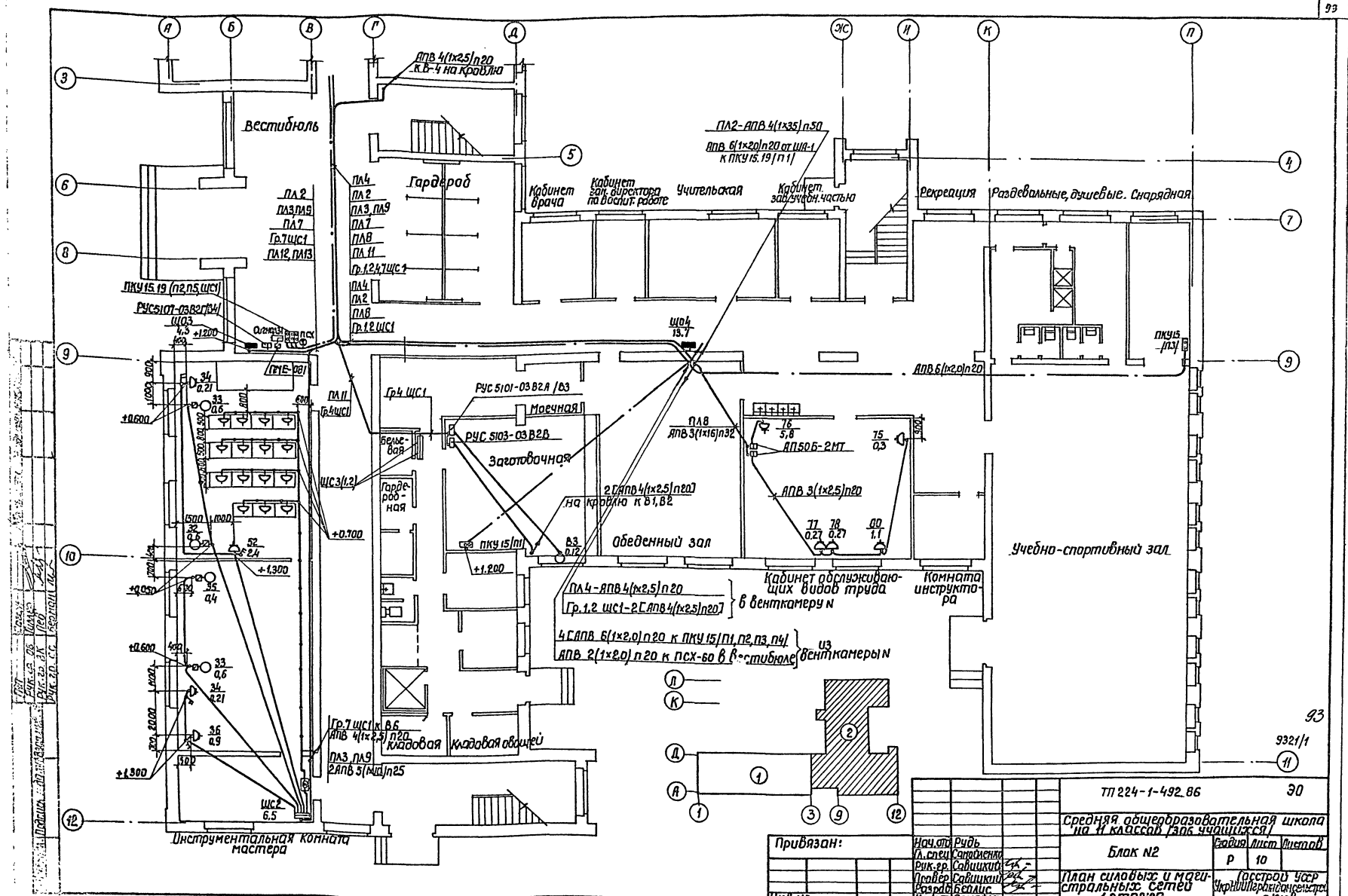
3321/1

ТП 224 - 1-492.86		-30
Средняя общеобразовательная школа на 11 классов / 306 учащихся		
Блок №1		Страниц листы листов р 9
План силовых и мажоритарных сетей 2 этажа		Построй ЧЭСР Україна/Чернівецька область Б.Кішів

Прибязан:	Н.к.опт. Рудь
	Пл.спец. Савицкий
	Рук.вр. Савицкий
	Пробир. Савицкий
	Старш. Бедик
	Н.к.опт. Савицкий

Состав:  
 Пл.вр. АВ  
 Рук.вр. АК  
 Рук.вр. СС  
 Берман М.

С.М. Матеріал. Підписи і підписи відповідальних осіб.

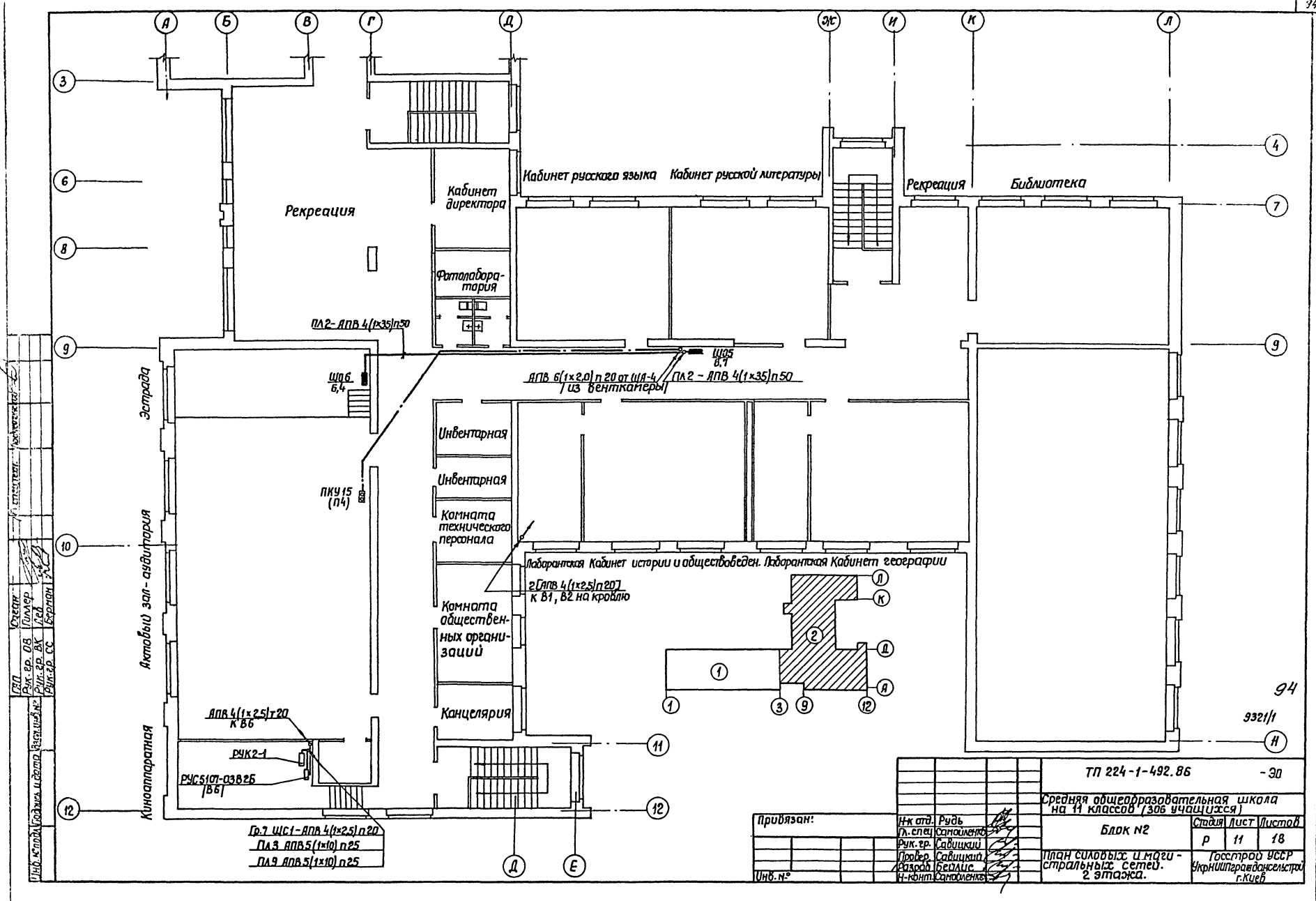


93  
 9321/1

ТП 224-1-492.86			ЭО
Средняя общеобразовательная школа на 8 классов (заб. учащимися)			
<b>Блок №2</b>			Лист №
р	10		Лист
План силовых и мощностных сетей 1 этажа			

Приязан:

Нач. ст. Рудь	
Л. Снег Садовнико	
Рик. гр. Савицкий	2/3
Ильвер Савицкий	2/3
Евгеньев А. С.	
Климентьева И. А.	



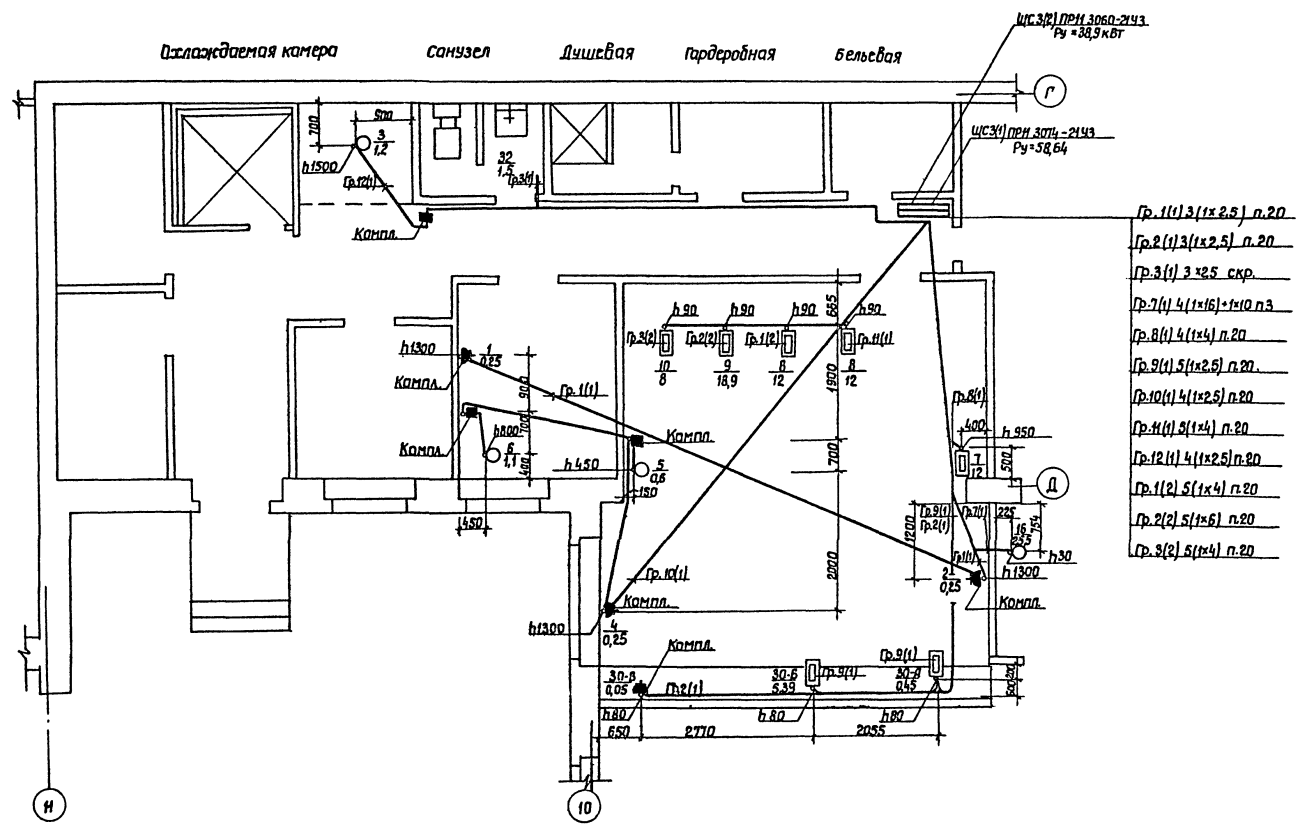
Состав:  
 Рук. гр. ДВ Коллер  
 Рук. гр. АХ Ясд  
 Рук. гр. СС Берман  
 Рук. гр. СЗ Сидоркина  
 Рук. гр. ДЗ Ясд  
 Рук. гр. ДС Берман  
 Рук. гр. ДВ Коллер

- АПВ 4 (1x2,5) п 20 к Б6
- РЧК2-1
- РЧС5101-03 В 25 [Б6]
- Гр.7 ШС1-АПВ 4 (1x2,5) п 20
- ПА3 АПВ 5 (1x10) п 25
- ПА9 АПВ 5 (1x10) п 25

ПА2-АПВ 4 (1x35) п 50  
 ЩФБ 6,4  
 ДПВ 6 (1x2,0) п 20 от ШИ-4 из венткамеры  
 ПЛ2 - АПВ 4 (1x35) п 50

ТП 224-1-492.86		- 30
Средняя общеобразовательная школа на 11 классов (306 учащихся)		
<b>Блок №2</b>		Стяжка
		Лист
		Истаб
Р	11	18
План силовых и метастральных сетей 2 этажа.		Госстрой УССР Украиншахстрой г.Киев
Изд. №		

94  
3321/1  
И



- Gr. 1(1) 3(1x2.5) п.20
- Gr. 2(1) 3(1x2.5) п.20
- Gr. 3(1) 3x2.5 скр.
- Gr. 7(1) 4(1x16) + 1x10 п.3
- Gr. 8(1) 4(1x4) п.20
- Gr. 9(1) 5(1x2.5) п.20
- Gr. 10(1) 4(1x2.5) п.20
- Gr. 11(1) 3(1x4) п.20
- Gr. 12(1) 4(1x2.5) п.20
- Gr. 1(2) 5(1x4) п.20
- Gr. 2(2) 5(1x6) п.20
- Gr. 3(2) 5(1x4) п.20

мн. токоприемников пищеблока соответ-  
ствуют эксплуатации технологического  
оборудования.

95

9321/1

ТП 224-1-492.86		:30	
Средняя общеобразовательная школа на 11 классов 1300 учащихся			
Блок 2		Стр. 12	Лист 12
План силовых сетей пищеблока		Паспорт УЭБР Украинской энергосистемы	

Привязан:

Инст.	Ряд	Самод.
Л.ст.	Самод.	Самод.
Рис. в.	Самод.	Самод.
Л.ст.	Самод.	Самод.
Рис. в.	Самод.	Самод.
Л.ст.	Самод.	Самод.

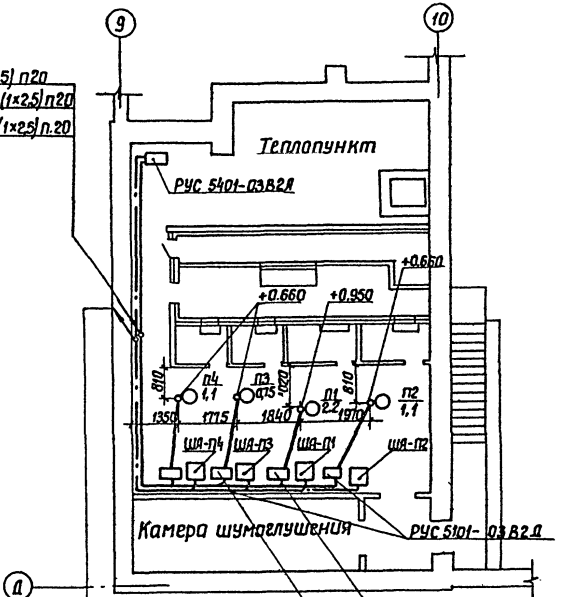
1970 г.в.  
Инженер  
И.С.С.



Электрооборудование

Электроосвещение.

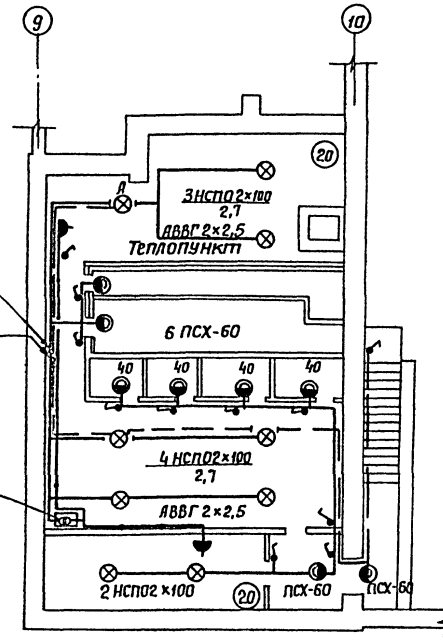
ЛП4 - АПВ 4 (1x2,5) п20  
 гр.1 ЩС1 - АПВ 4 (1x2,5) п20  
 гр.2 ЩС1 - АПВ 4 (1x2,5) п20



АПВ 4 (1x2,5) п20 к ПСХ-60 (взвзв)  
 АПВ 6 (1x2,5) п20 к ПКЧ45 (п1)  
 АПВ 6 (1x2,5) п20 к ПКЧ45 (п2)  
 АПВ 6 (1x2,5) п20 к ПКЧ45 (п3)  
 АПВ 6 (1x2,5) п20 к ПКЧ45 (п4)

РУС 5101-03 В2 И

РУС 5101-03 В2 Г



Гр.11 ВРЧ  
 АВВГ 2x4

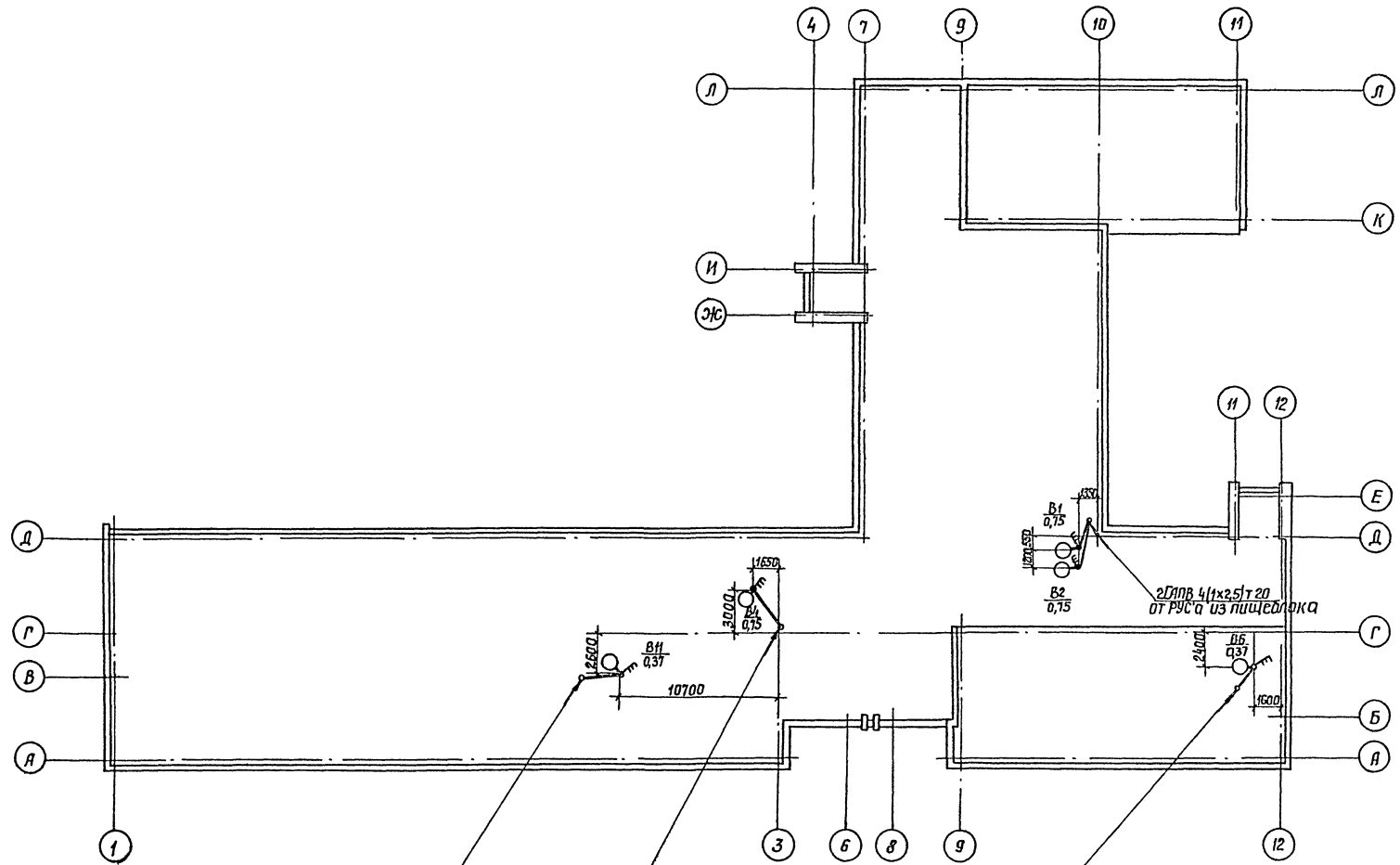
Гр.12 ШО4  
 АВВГ 2x2,5

ЯТП-0,25  
 220/36 В

Ст. 101	Ст. 102	Ст. 103	Ст. 104	Ст. 105	Ст. 106	Ст. 107	Ст. 108	Ст. 109	Ст. 110
Иванов	Петров	Сидоров	Климов	Попов	Соловьев	Кузнецов	Лебедев	Зиничев	Иванов

96  
 9321/1

Привязан:		И.х.отд. Рудь	Гл. спец. Самойленко	Руч. пр. Савицкий	Проект. Савицкий	Резерв. Беллис	И.контр. Милошев
ТП 224-1-492.86		-30		Средняя адшеробразовательная школа на 11 классов / 1306 учащихся		Блок 2	
Страниц		Лист		Листов		р 13	
План сетей подвала.		Госстрой УССР		Украинградостроительский центр			



тр. 6 ШСГ-АПВ 4(1x2,5)т 20 от РУС'а

тр. 5 ШСГ-АПВ 4(1x2,5)т 20 от РУС'а в вестибюле 1 эт.

тр. 7 ШСГ-АПВ 4(1x2,5)т 20 от РУС'а из киноаппаратной

Проект электроснабжения  
 1986 г.

97

9321/1

Привязан:		Ин-ст. Рудь	Л.спеи. Самойлова	Рук. пр. Сошкин	Проект. Сошкин	Прозраб. Бедис	И-контр. Козловская	ТП 224-1-492.86	30.
Средняя общеобразовательная школа № 11 классов / 306 учащихся /								Страниц лист / листов	
								р	14
План силовых сетей кранов								Госстрой УССР	
								УкрНИИПромэлектро	
								Г.К.С.И.	

Данные распределительного щита	Предохранитель или автомат		№ распр. щита	Распределительная линия до пускателя						Пусковой аппарат	Линия к электроприемнику				Электроприемник				Наименование электроприемника				
	Тип	Уставка		Рр кВт	Зр А	Марка провода	Число и сечение проводов	Способ прокладки	Длина м.		Тип	Участ.	Марка провода	Число и сечение проводов	Способ прокладки	Длина м.	Уставка	Рр кВт		Зр А	Условные обозначения на плане		
1	2	3	4	5	6	7	8	9	10	11	12	13	14	15	16	17	18	19	20	21	22		
ЩС-1 ПР11-309721УЗ Р <sub>у</sub> = 10,46 кВт К <sub>с</sub> = 0,9 Р <sub>р</sub> = 9,4 кВт З <sub>р</sub> = 16 А	АЕ2046Б	16	1	3,3	8,4	АНВ	4(1x2,5)	п20	75	РУС5107-03В2И	10	ПВ	4(1x1,5)	п20	4	П1	4АВ01В6	2,2	5,65	○	Вентилятор в пищеблоке		
							АНВ	4(1x2,5)	п20	1	РУС5107-03В2Д	4	ПВ	4(1x1,5)	п20	4	П2	4АВ01В4	1,1	2,76	○	Вентилятор в вестибюле 1 эт.	
	АЕ2046Б	16	2	1,85	4,93	АНВ	4(1x2,5)	п20	74	РУС5107-03В2Г	4	ПВ	4(1x1,5)	п20	4	П3	4АВ1В4	0,75	2,17	○	Вентилятор в спортзале		
								АНВ	4(1x2,5)	п20	1	РУС5107-03В2Д	4	ПВ	4(1x1,5)	п20	4	П4	4АВ01В4	1,1	2,76	○	Вентилятор в актовом зале
	АЕ2046Б	16	3	2,2	5,65	АНВ	4(1x2,5)	п20	10	РУС5107-03В2И	10	ПВ	4(1x1,5)	п20	3	П5	4АВ01В6	2,2	5,65	○	Вентилятор в вестибюле 1 эт.		
	АЕ2046Б	16	4	1,62	4,92	АНВ	4(1x2,5)	п20	74	РУС5107-03В2В	6,4	АНВ	4(1x2,5)	п20	7	В1	4АВ01В6	0,75	2,24	£	Вентилятор крышный		
								АНВ	4(1x2,5)	п20	1	РУС5107-03В2А	1,6	АНВ	4(1x2,5)	п20	9	В2	4АВ01В6	0,75	2,24	£	Вентилятор крышный
	АЕ2046Б	16	5				АНВ	4(1x2,5)	п20	48	РУС5107-03В2Г	4	АНВ	4(1x2,5)	п20	16	В4	4АВ01В6	0,75	2,24	£	Вентилятор крышный	
							АНВ	4(1x2,5)	п20	22	РУС5107-03В2В	2,5	АНВ	4(1x2,5)	п20	6	В11	4АВ1В6	0,37	1,26	£	Вентилятор крышный	
							АНВ	4(1x2,5)	п20	78	РУС5107-03В2В	2,5	АНВ	4(1x2,5)	п20	5	В6	4АВ1В6	0,37	1,26	£	Вентилятор крышный	
																					Резерв		

ПМБ: АНВ 4(1x4) п20  
3М

Классификация: Подпись и дата

Привязан:		И.контр. Рудь	Ин-контр. Самойленко	Р.с.спец. Сандринко	Р.к.г.р. Сидицкий	Пр.пр.пр. Сидицкий	Разработчик	И.контр. Самойленко
И.контр. №								
				ТП 224 - 1-492.86				-30
				Средняя общеобразовательная школа на Ткацкой (306 уч. запися)				Страниц   Листов
				Расчетная таблица силовой распределительной сети ЩС-1.				Р 15
								Госстрой УССР ЧкрНИИперіодическелетр. ф. Киев

Данные распределительного щита	Предохранительный аппарат			№ распределительной линии	Распределительная линия до пускателя					Источники питания	Линия к электроприемнику		Электроприемник					Наименование электроприемника						
	Тип	Устройство	Номинальный ток, кВТ		Рр, кВТ	Зр, А	Марка кабеля	Число и сечение проводов	Способ прокладки		Длина, м	Тип	Уст.	Марка провода	Число и сечение проводов	Способ прокладки	Длина, м		Номинальная мощность, кВт	Зр, А	Условные обозначения на плане			
1	2	3	4	5	6	7	8	9	10	11	12	13	14	15	16	17	18	19	20	21	22			
ЩС-2 ПРН-3056-2ИЗ Pу=6,52 кВт	АЕ-204Б	16	1	1,0	АНВ	4(1x2,5)	7x0 п20	1	Компл.							39	2x-112	0,6	1,9	○	Станок сверлильный Станок токарный по дереву Станок токарный по металлу Станок сверлильный Электрокислородная резка Резерв Печь муфельная Электроточило Резерв Местное освещение верстаков			
					АНВ	4(1x2,5)	7x0 п20	1	Компл.							35	70x-120	0,4	1,4	○				
	АЕ-204Б	16	2	1,2	АНВ	4(1x2,5)	7x0 п20	1	Компл.							32	78-160	0,6	1,9	○				
					АНВ	4(1x2,5)	7x0 п20	0,5	1	Компл.							33	2x-112	0,6	1,9		○		
	АЕ-204Ч	16	3	1,1	АНВ	3(1x2,5)	7x0 п20	4,5	8	Компл.							36	30К	0,9	4,0		▷		
					АНВ	3(1x2,5)	7x0 п20	1,5	2	Компл.							34	113-970	0,21	0,9		▷		
	АЕ-204Ч	16	4																					
	АЕ-204Ч	16	5	2,61	АНВ	3(1x2,5)	7x0 п20	1,5	14	Компл.							52	ПН-В	2,4	10,9		▷		
				АНВ	3(1x2,5)	п20			Компл.							34	113-970	0,21	0,9	▷				
	АЕ-204Ч	16	6																		Резерв			
	АЕ-204Ч	16	7		АНВ	2(1x2,5)	н.р.18 п20	20	7x15/95							45	(1шт)				▷	Местное освещение верстаков		
	АЕ-204Ч	16	8																		▷			
					АН506ЭМ	40	5,8	26	АНВ	3(1x6)	7x0 п20	1	4			76	Минисл	5,8	26	▷	Электролитная ванна			
					АН506ЭМ	16	1,24	9	АНВ	3(1x2,5)	7x0 п20	1	8			77	7x18	0,27	1,35	▷	Швейная машина с эл. приводом			
													АНВ	3(1x2,5)	п20	1	78	Чайник	0,27	1,35	▷	"		
													АНВ	3(1x2,5)	п20	4	80		1,1	5,0	▷	Эл. утюг		
													АНВ	3(1x2,5)	п20	8	75	Минисл	0,3	1,3	▷	Холодильник		
	КЭФ-10					<b>Комплектно</b>															▷	42 В	Стол учебный лабораторный (15шт)	
	Pn=24кВт												АНВ	3(1x2,5)	п20	5			1,0		▷	220 В	Стол демонстрационный (15шт)	
	КЭХ-10					<b>Комплектно</b>																▷	42 В	Стол учебный лабораторный (15шт)
	Pn=3,0кВт												АНВ	3(1x2,5)	п20	5			1,0		▷	220 В	Стол демонстрационный (15шт)	

ПЛ.7: АНВ 4(1x6) п20  
 ПЛ.8: АНВ 3(1x15) п20  
 ПЛ.9: АНВ 3(1x6) п20  
 ПЛ.6: АНВ 3(1x6) п20  
 ПЛ.5: АНВ 3(1x6) п20

МН оборудования по плану приняты по спецификации технологического оборудования.

99

9321/1

Привязан:				И.к. отд. Ручь Гл. спец. Садовнико Рук. гр. Садовнико Провер. Садовнико Нормировщик И.к. отд. Садовнико		ТТ 224 - 1 - 492.86		-30	
						Средняя общеобразовательная школа №11 классов 1996 учащихся			
						Р		16	
						Расчетная таблица слабой распределительной щитов			
						Госстрой УССР			

Л.С. 2022 11/01 11/01 11/01 11/01

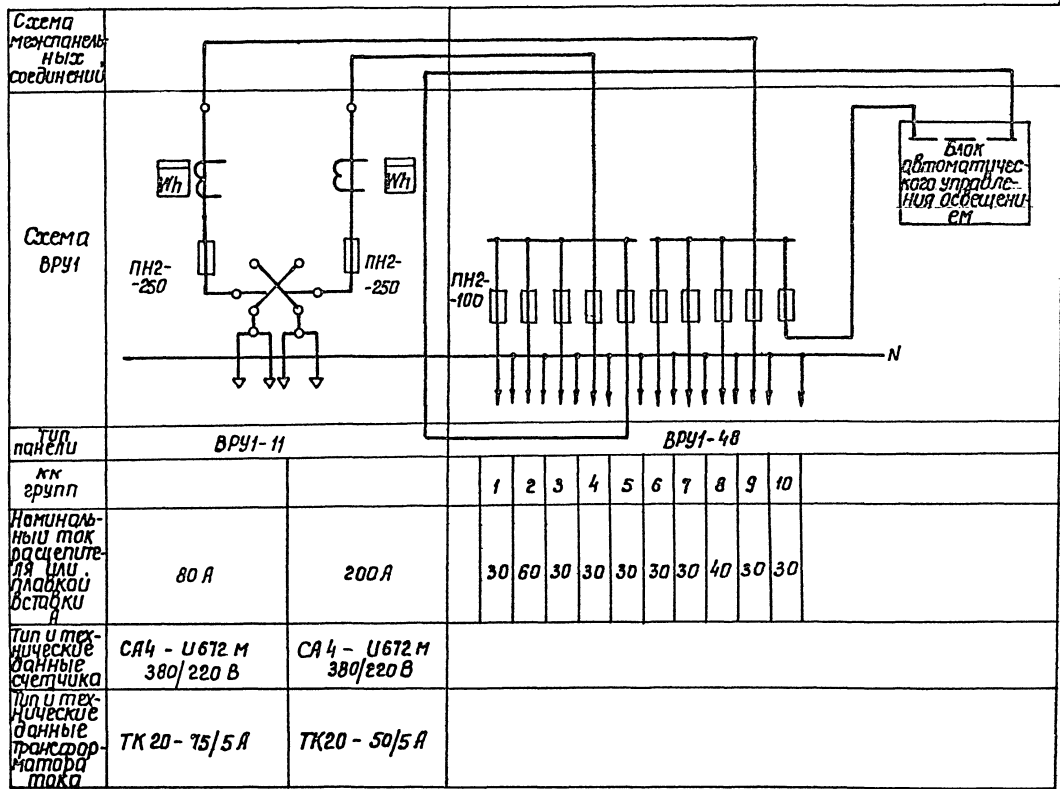
Данные распределительного щита	Предохранительный аппарат		к.с. распределительной линии	Распределительная линия до пускателя						Пусковой аппарат		Линия к электроприемнику			Электроприемник					Наименование электроприемника			
	Тип	Уставка		Рр	Жр	Марка провода	Число и сечение проводов	Способ прокладки	Длина м.	Тип	Уст.	Марка провода	Число и сечение проводов	Способ прокладки	Длина м.	И по плану	Тип	Рр	Жр		Условные обозначения на плане		
1	2	3	4	5	6	7	8	9	10	11	12	13	14	15	16	17	18	19	20	21	22		
ЩС-3 (1) ПР 11-3074-21 У3 Ру=50, 04 кВт J=80 А А3720Ф/250	АЕ204Ч	16	1	0,5	2,2	АВВ	3(1x2,5)	п20	10	-	-	-	-	-	-	2	УХ-040	0,25	1,1	Комп.	Щкаф холодильных		
	АЕ204Ч	16	2	0,05	0,2	-	-	-	15	-	-	-	-	-	-	30-В	ЛС-Г	0,05	0,2	Комп.		Щкаф холодильных линия самод- служивания	
	АЕ204Ч	16	3	1,5	6,8	АВВ	3x2,5	скр.	10	-	-	-	-	-	-	32	ER-4	1,5	6,8	-	Рукокрышитель		
	АЕ204Ч	16	4	-	-	-	-	-	-	-	-	-	-	-	-	-	-	-	-	-	-	Резерв	
	АЕ204Ч	16	5	-	-	-	-	-	-	-	-	-	-	-	-	-	-	-	-	-	-	-	
	АЕ204Ч	16	6	-	-	-	-	-	-	-	-	-	-	-	-	-	-	-	-	-	-	-	-
	АЕ204ББ	50	7	25,5	40,7	АВВ	4(1x16)+1x10	п32	12	Комп.	-	-	-	-	-	16	ММЧ-500	23,5	40,7	О	Машина мочная		
	АЕ204ББ	20	8	12,0	16,7	-	4(1x4)	п20	10	Комп.	АВВ	4(1x4)	п20	3	7	КНЭ-100	12	16,7	□	Кипятильник электрический линия само- обслуживания			
	АЕ204ББ	16	9	5,64	14,2	-	5(1x2,5)	п20	14	Комп.	-	-	-	-	-	30А	ЛС-Г	0,45	1,4	□	"		
	АЕ204ББ	16	10	1,95	-	-	4(1x2,5)	п20	13	Комп.	-	-	-	-	-	4	МХР-200	0,25	0,7	Комп.	Машина для резки льда Прибор универсальный машина кухонная Плита электрическая Камера холодильная		
	АЕ204ББ	20	11	12	16,2	-	5(1x4)	п20	5	Комп.	-	-	-	-	-	8	ПЭ-051	12	16,2	□	Плита электрическая		
	АЕ204ББ	16	12	1,2	3,8	-	4(1x2,5)	-	12	Комп.	АВВ	4(1x2,5)	п20	8	3	КС-100	1,2	3,8	О	Камера холодильная			
ЩС-3 (2) ПР 113060-21 У3 А3720Ф/250 Ру=38,9 кВт J=62 А	АЕ204ББ	20	1	12	16,2	АВВ	5(1x4)	п20	6	Комп.	-	-	-	-	8	ПЭ-051	12	16,2	□	Плита электрическая Котел электрический Щкаф жарочн. электрический Резерв			
	АЕ204ББ	25	2	18,9	23,2	-	5(1x6)	-	7	Комп.	АВВ	6(1x6)+7(1x2,5)	п20	1	9	КС-100	18,9	23,2	□				
	АЕ204ББ	20	3	8	12	-	5(1x4)	-	8	Комп.	-	-	-	-	10	УХ-05	8	12	□				
	АЕ204ББ	16	4	6	-	-	-	-	-	-	-	-	-	-	-	-	-	-	-		□		

ЛЛ 11 АВВ 4 (1x70) п50

1. Номера оборудования соответствуют номерам оборудования по спецификации.
2. Номера групп, указанные в скобках, обозначают номер щита.

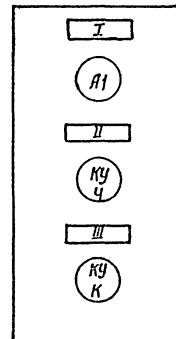
		ТП 224 - 1-492.86		-Э0	
Привязан:		Средняя общеобразовательная школа на 11 классов / 306 учащихся		Садия Лист Листов	
Инв. №		Их. отд. Рудь	Век. в. Садовничья	Продер. Двигалин	Разработ. Замалина
		Расчетная таблица силовой распределительной сети.		Госстрой СССР г. Киев	

Щит № 3 (1) и 2



Тип панели	BRU1-11	BRU1-48												
Кл. групп			1	2	3	4	5	6	7	8	9	10		
Номинальный ток расцепителя или плавкой вставки	80 А	200 А	30	60	30	30	30	30	30	40	30	30		
Тип и технические данные счетчика	СЯ4 - U6T2 M 380/220 В	СЯ4 - U6T2 M 380/220 В												
Тип и технические данные трансформатора тока	ТК20 - 75/5 А	ТК20 - 50/5 А												

Эскиз ПКУ



- I - п1 (п2, п3, п4, п5, щс1)
- II - "включ."
- III - "откл."

По данному эскизу изготовить шесть ПКУ 15, 19, 131, 40 УЗ.

Исполнитель: [Signature]

101

9321/1

		ТП224-1-492,86		ЭО	
Прибызан:		Начальник Ручья И.С.С.И. Смирнов		Средняя общеобразовательная школа на 11 классов (Зав.учащимися)	
		Инженер Смирнов		Страниц / Лист	
		Инженер Смирнов		Р / 18	
Лист №		Инженер Смирнов		Опросный лист на ВРУ. Эскиз ПКУ.	
		Инженер Смирнов		Госстрой УССР Инженер Смирнов	

**Ведомость чертёжной основной комплект УС.**

Лист	Наименование	Примечание
1	Общие данные.	
2	Блок №1. План сетей 1 этажа. Структурная схема.	
3	Блок №1. План сетей 1 этажа. Структурные схемы.	
4	Блок №2. План сетей 1го этажа.	
5	Блок №2. План сетей 1го этажа.	
6	Манипуляция. Структурные схемы. Числовые обозначения	

**Ведомость съёмочных и прилагаемых документов.**

Обозначение	Наименование	Примечание
	Прилагаемые документы	
УС.СО.	Спецификация оборудования	

**Основные показатели.**

Наименование	Количество
<b>Телефонизация:</b>	
ёмкость телефонного ввода, пар	10
<b>Радиофикация</b>	
количество абонентских точек	10
Сеть коллективного приёма телевидения:	
количество телевизионных антенн	6
количество телевизионных приёмников	15
<b>Электрочасофикация:</b>	
количество вторичных часов	10

Типовой проект разработан в соответствии с действующими нормами и правилами и предусматривает мероприятия, обеспечивающие взрывную, взрывопожарную и пожарную безопасность при эксплуатации здания.

1 П. И. Ж. проекта  И. Н. Самойленко

**Общие указания.**

**1. Телефонизация.**

Телефонизация школы осуществляется от телефонной сети населенного пункта в соответствии с техническими условиями местных органов Министерства связи.

Ввод кабеля ТП1х2 выполняется в асбесто-цементной трубе фланц. Отверстие для ввода предусмотрено строительной частью проекта. Вводный телефонный кабель включается в распределительный коробок. От распределительной коробки к телефонным аппаратам прокладывается абонентский кабель ТП1х2х2,5.

Места установки телефонных аппаратов указаны на поэтажных планах.

**2. Радиофикация.**

Подключение к радиотрансляционной сети населенного пункта выполняется в соответствии с ТУ местных органов Министерства связи.

Ввод радиосети в здание -воздушный через трубуостойку, устанавливаемую на крыше здания. В стояках до разветвительных коробок прокладывается кабель ПТТЭС 1х2 х1,2 в винилпластобухе трубы.

Абонентские сети выполняются проводом ПТТЭС 1х2 х1,2 скрыта под плинтусами и в трубах, проложенных в подготовке пола. В качестве громкоговорителей приняты 3х-германские динамики, места установки которых указаны на планах.

Радиорозетки устанавливаются не далее 1м. от розеток электросети.

**3. Местное радиовещание. Звукофикация.**

Местное радиовещание осуществляется от радиотрансляционной установки У-100 У-101, расположенной в радиоузле.

Применением местного вещания обеспечивается громкоговорителями и звуковыми колонками. Для озвучивания спортивного зала в комнате тренера устанавливается усилитель У-100У-101. В спортзале на эстраде устанавливается коробка на два штепсельных разъема для включения микрофона. Сеть к звуковым колонкам выполняется кабелем ППЭВ 1х2х2,5, к штепсельному разъему -проводам ППЭВ 2х2,5.

**4. Телевидение.**

Для приема телепередач на кровле школы предусматривается установка телеантенн коллективного пользования типа АТКГ. От распределительных коробок к местам установки телевизоров прокладывается кабель РК-75-4-15 скрыто в плинтусах и в трубах, проложенных в подготовке пола.

**5. Охранная сигнализация.**

Проектом предусматривается блокировка комнат хранения оружия контактными датчиками СМК и проводом ПМВ. Сигнал тревоги выдается на прибор «Сигнал», устанавливаемый в вестибюле школы.

**б. Электрочасофикация.**

Электрочасофикация школы осуществляется от электропервичных часов типа ПЧЗ-2БР-012, устанавливаемых в киноаппаратной. Электропитание первичных часов выполняется через выпрянительное устройство КВ-2411.

Сеть электрочасофикации выполняется кабелем ППЭВ 1х2х2,5 скрыто под плинтусами и в трубах, проложенных в подготовке пола. Места установки вторичных электрочасов показаны на планах этажей.

**7. Звонковая сигнализация.**

Звонковая сигнализация выполняется электрическими звонками, установленными в вестибюле и рекреациях.

Управление звонками осуществляется сигнальными вторичными электро часами типа ЭВЧС-24. Часы устанавливаются в помещении учительской. Питание звонковой сигнализации -от сети переменного тока -220В. Сеть звонковой сигнализации выполняется проводом АППВ 2х2,5мм<sup>2</sup> скрыто под плинтусами и в трубах, проложенных в подготовке пола.

**8. Молниезащита.**

Для защиты от атмосферных перенапряжений телеантенна и трубуостойка радиосети присоединяются к молниеводу, который прокладывается по кровле здания и спускается по стене. Молниевод выполняется круглой сталью фн. Спуск по стене защищается угловой сталью 25х25х3 на 25м от земли.

Молниевод присоединяется к контуру заземления из электрода из круглой стали фн2мм, длиной 5м забитаемых в грунт. Для проверки величины сопротивления растеканию тока заземлителя (она должна быть не более 20 Ом) предусматривается разъемные соединения, которые выполняются на молниеводов на высоте 3м от земли

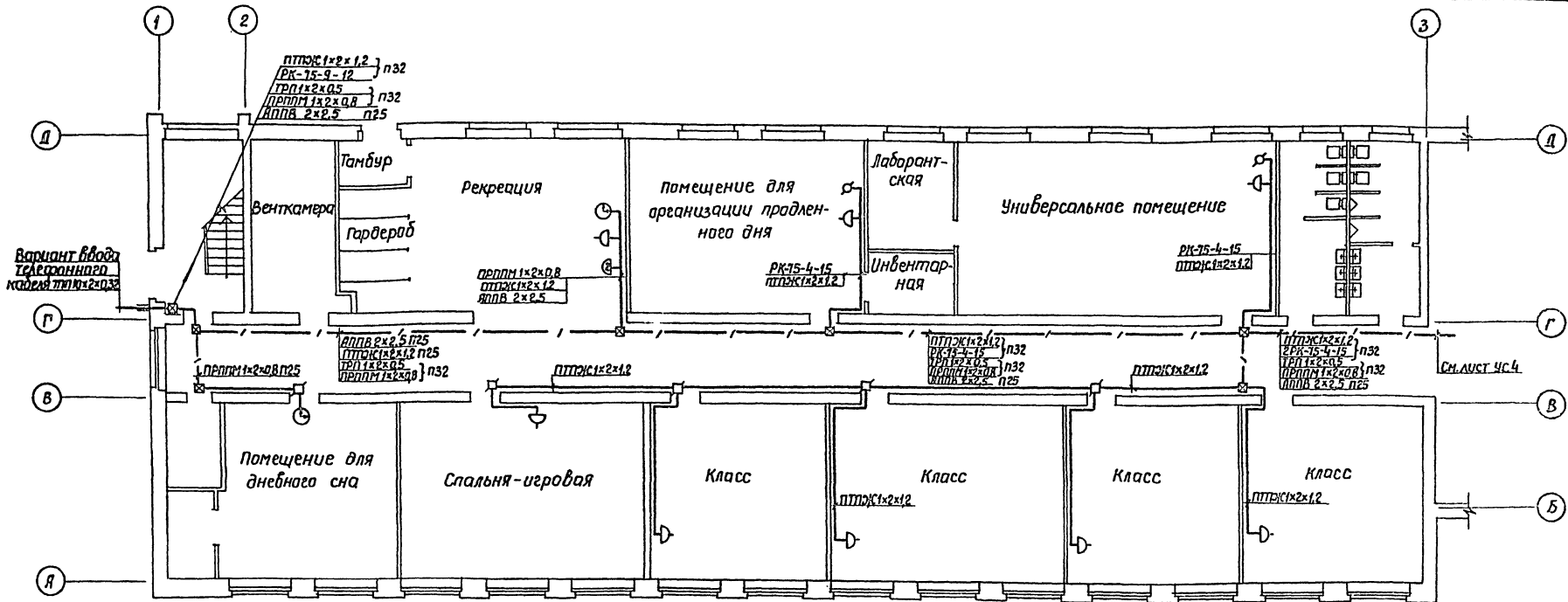
Наименование грунта	Глина	Суглинка	Супесок	Песок
Удельное сопротивление (Ом.м)	0,5 · 10 <sup>4</sup>	1 · 10 <sup>4</sup>	3 · 10	7 · 10 <sup>4</sup>
Количество электродов (шт)	1	2	4	6

Количество электродов контура заземления определяется при привязке по таблице 102

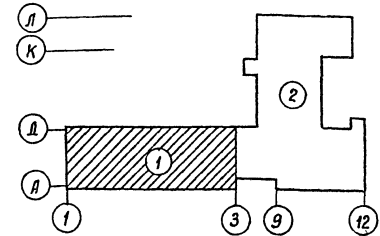
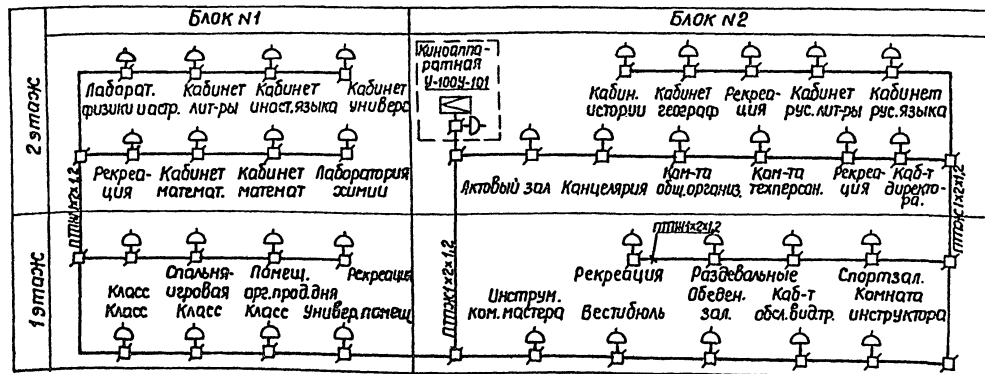
9321/1

		Привязки:	
Инв. №		ТП 224 - 1 - 492.86 УС	
		Средняя общеобразовательная школа на 11 классов (306 учащихся)	
И.к. ст. РИД	И.к. ст. РИД	Студия Инт. Мистив	
Л. спец. (Сопольник)	Л. спец. (Сопольник)	Р	1 6
Вик. пр. Бернан	Вик. пр. Бернан	Госстрой УССР	
Проект. Бернан	Проект. Бернан	Украинская Республика	
Выполн. Колышанский	Выполн. Колышанский	г. Киев	
		Общие данные	

Инв. №: 9321/1



Структурная схема местной радиофикации.



103

9321/1

ТЛ 224 - 1-492.86		ЧС
Средняя общеобразовательная школа на 4 классов (зав. учителями)		
Блок №1		Станд. лист. листы В
План сети 1-го этажа. Структурная схема.		Р 2
		Госстрой УССР Украинградостроитель г. Киев

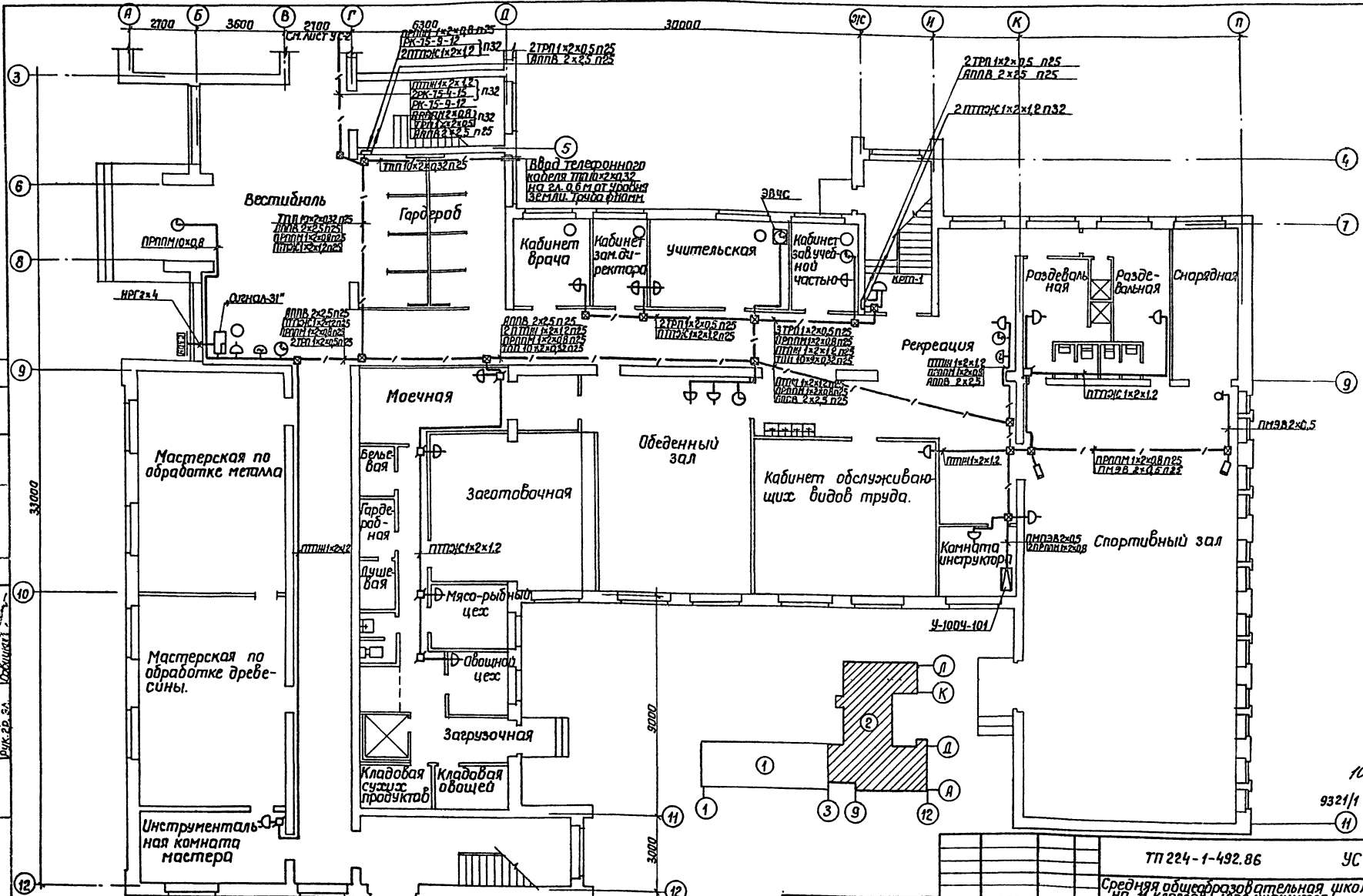
Привязан:

Нач. отд. Вудь  
Ал. спец. Сапожников  
Рик. эр. Берман  
Проверил Берман  
Варад. Кириченко

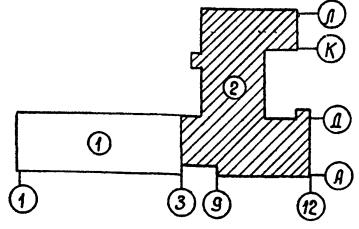
Инд. №





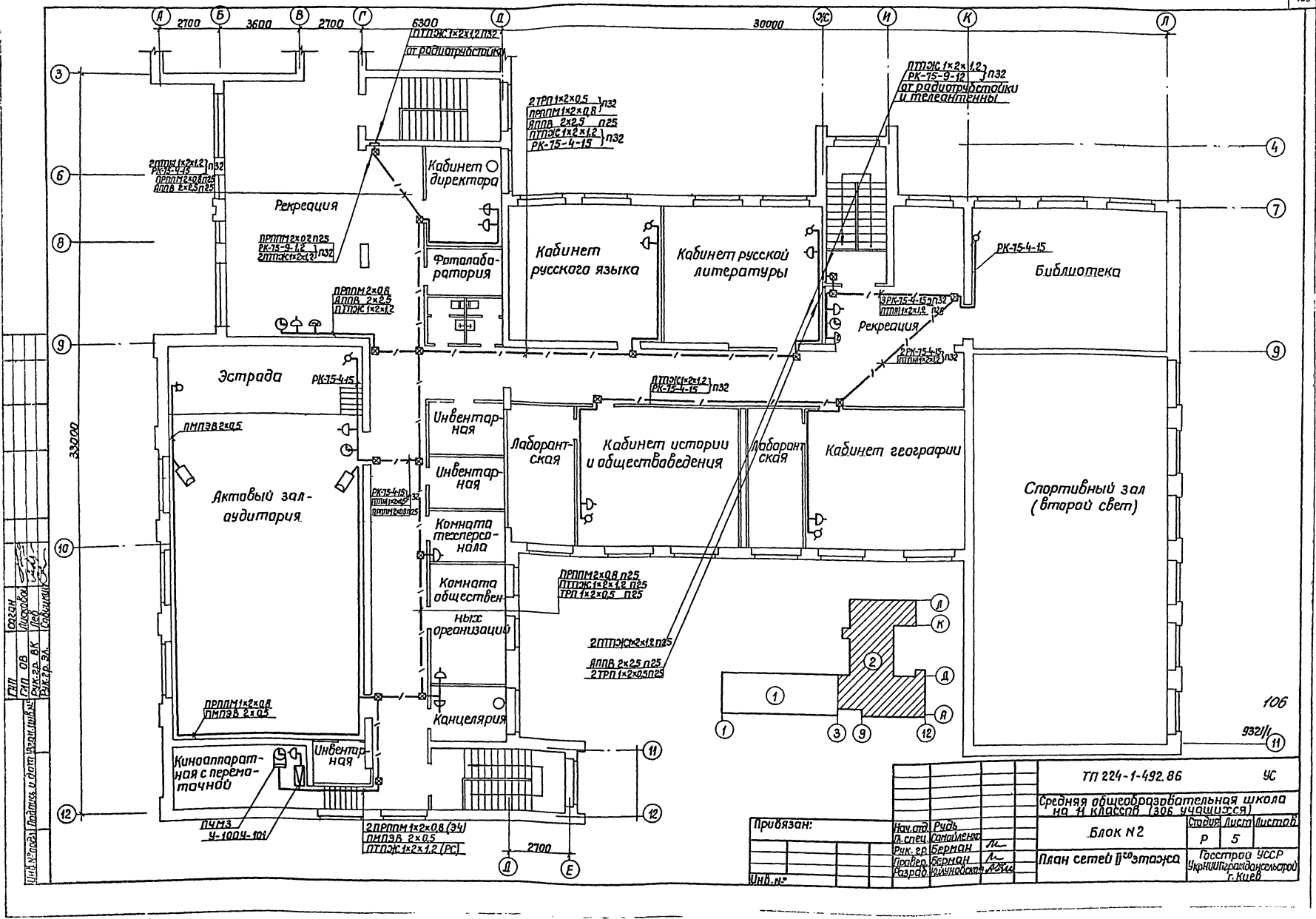


Условные обозначения:  
 1 - вход в здание  
 2 - вход в кабинет  
 3 - вход в мастерскую  
 4 - вход в спортзал  
 5 - вход в столовую  
 6 - вход в кабинет  
 7 - вход в раздевалку  
 8 - вход в гардероб  
 9 - вход в туалет  
 10 - вход в кладовую  
 11 - вход в мастерскую  
 12 - вход в инструментальную комнату



105  
9321/1

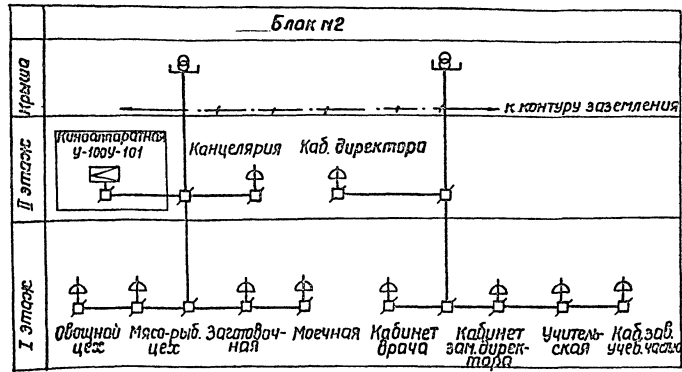
ТП 224-1-492.86		УС
Средняя общеобразовательная школа №1 и классы (306 учащихся)		
Блок №2	Стадия Лист Инст.об.	
План сетей 1-го этажа	Р 4	Госстрой УССР
		УкрНИИГорнодобывающей индустрии
Прибыль:	Нач. отд. Рудь	
	Л. спец. Санюк	
	Рук. гр. Берман	
	Пробер Берман	
	Возвр. Килинская	
Ив. №:		



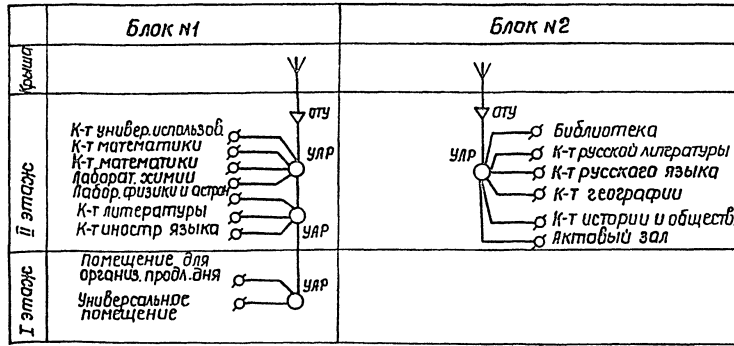
106  
322/11

ТП 224-1-492.86		УС
Средняя общеобразовательная школа на 4 класса (306 учащихся)		
Блок №2		Старый лист / Новый лист
План сетей 1 <sup>го</sup> этажа		р 5
Госстрой УССР Украинский радиотехнический институт г. Киев		
Приязан:	Нач. отд. Рядь Л. Спец. Сидоренко	И. С.
	Рук. гр. Берман	Л.
	Проект. Берман	Л.
	Корр. Берман	Л.
	Инж. Берман	Л.
	Инж. Берман	Л.

Структурная схема городской радиификации.



Структурная схема телевидения

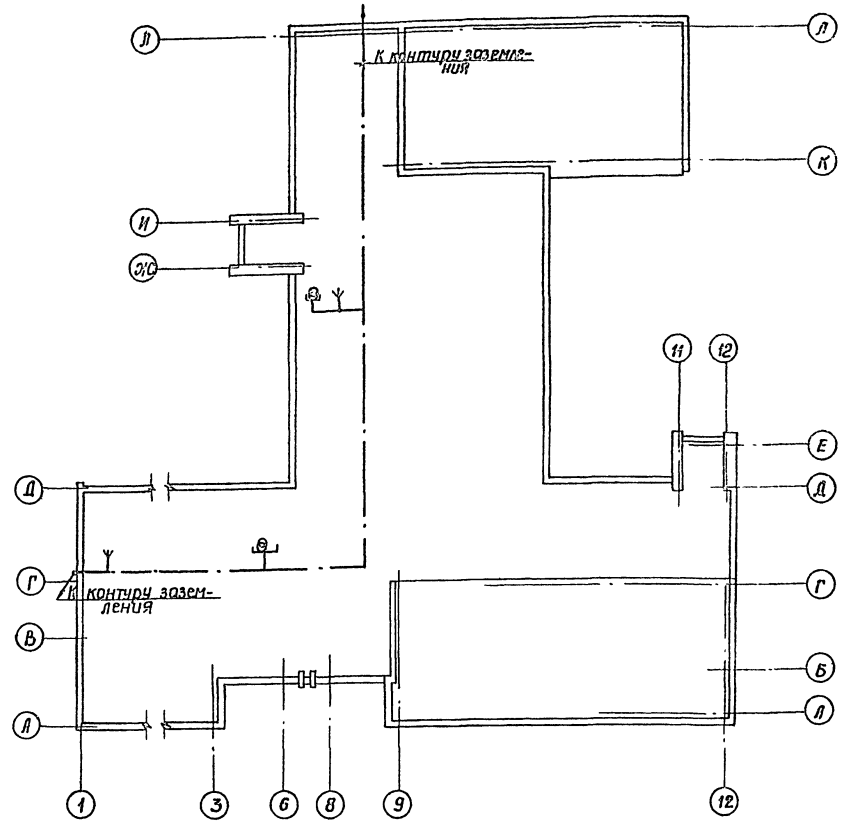


Условные обозначения.

- - коробка распределительная
- - телефонный аппарат
- △/△ - розетка городской сети/местной сети
- - коробка универсальная ответвительная
- ⊗ - микрофон
- ⊕ - телевизионная розетка
- ⊙ - звонок переменного тока
- ⊕ - электротверческие часы
- ⊕ - усилитель
- ⊕ - электротверческие часы
- ⊕ - радиотрибастройка
- ⊕ - телеантенна
- ⊕ - усилитель телевизионный
- — — - линия проводки
- — — - то же, в трубах
- ⊕ - коробка подпольная

фрагмент плана кровли

М 1:200



107

Привязан:		Нач. отд. Рудь	Инв. №	ТП 224-1-492.06	УС
		Ин. спец. Овчинникова		Средняя общеобразовательная школа № 11 классной (306 уч.ч.ц.з.с.с.с.)	
		Рук. пр. Беляков		Страницы	лист
		Провер. Беляков		Р	6
		Разработ. Коваленко		Молниезащита, структурные схемы, условные обозначения.	
				Госстрой УССР	
				Институт электротехники г. Киев	

Ведомость рабочих чертежей основного комплекта АБК

Лист	Наименование	Примечание
1	Общие данные	
2	Функциональная схема автоматизации	
3	Принципиальная схема управления канализационной задвижкой	на 3 листах
4	Схема подключения	
5	План трубных прокладок	

Общие указания.

Система канализации нормально эксплуатируется при открытой задвижке. При достижении верхнего уровня в трубопроводе, задвижка автоматически закрывается по команде сигнализатора уровня. Открытие задвижки производится по месту кнопками управления со шкафа типа РУС. Предусматривается подача аварийного сигнала на светильник ПСХ, установленный в вестибюле школы.

Ведомость ссылочных и прилагаемых документов

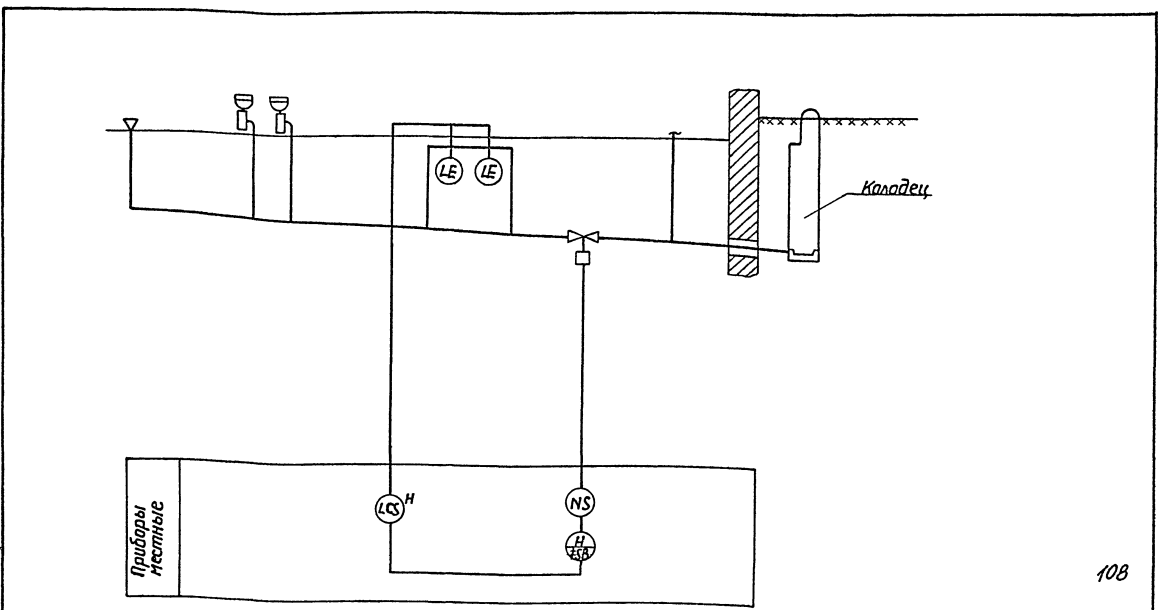
Обозначение	Наименование	Примечание
	Прилагаемые документы	
-- АВК.СО	Спецификация оборудования	

Пр. №, дата, подпись, инициалы, фамилия

Проект разработан в соответствии с действующими нормами и правилами и предусматривает мероприятия, обеспечивающие взрывную, взрывобезопасную и пожарную безопасность при эксплуатации зданий и сооружений.

Гл. спец. эл. *[подпись]* /Самойленко/

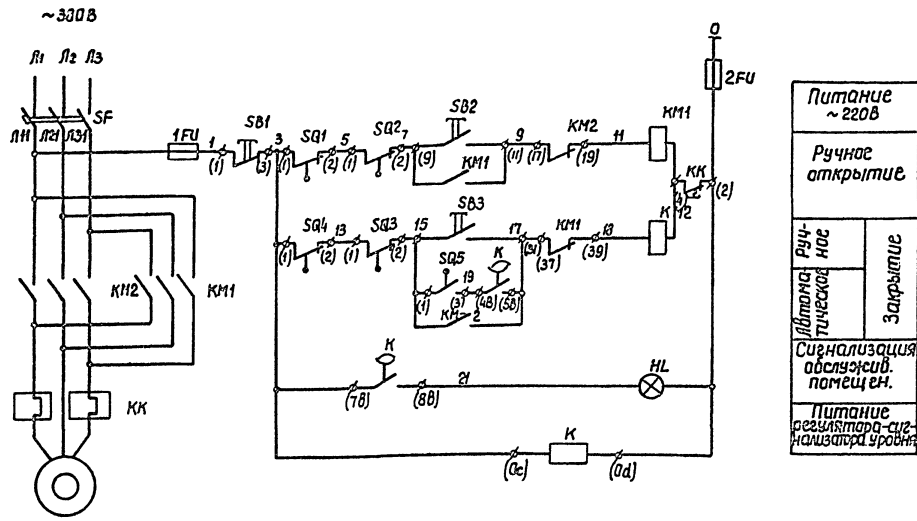
Привязан:		ТП 224-1-492.86		АВК	
Инв. №		Средняя общеобразовательная школа на И.Классов 130б уч.з. г.Киев		Стр. № Лист Листов	
Привязан:		Нач. отд. Рудь		Р 1 5	
		Гл. спец. Самойленко		Госстрой УССР	
		Рук. эр. Савицкий		Инженер-проектировщик	
		Пробер. Савицкий		г. Киев	
		Исполн. Кухарук			
		И. контр. Савицкий			
Инв. №		Общие данные			



Пр. №, дата, подпись, инициалы, фамилия

Привязан:		ТП 224-1-492.86		АВК	
Инв. №		Средняя общеобразовательная школа на И.Классов 130б уч.з. г.Киев		Стр. № Лист Листов	
		Нач. отд. Рудь		Р 2	
		Гл. спец. Самойленко		Госстрой УССР	
		Рук. эр. Савицкий		Инженер-проектировщик	
		Пробер. Савицкий		г. Киев	
		Исполн. Кухарук			
		И. контр. Савицкий			
Инв. №		Функциональная схема автоматизации канализационной задвижки			

Принципиальная схема управления канализационной задвижкой



Питание ~220В	
Ручное открытие	
Ручная остановка	Закрытие
Сигнализация обслужив. помещен.	
Питание регулятора уровня	

Шиб. Младш. Проект. и дата Взам.инв.№

Привязан:		Нач. отд. Рудь		ТП 224-1-492.86		ЛВК	
		А. Слав		Средняя общеразвивательная школа на 11 классов (Зовчашинська)		Состав лист. листов	
		Рук. отд. Завицкий				Р 3 3	
		Проф. Завицкий		Принципиальная схема управления канализационной задвижкой		Госстрой УССР Украинская республика Киев	
		Успаш. Кучарук					
		И. контро. Завицкий					

Диаграмма работы контактов конечных выключателей SQ1; SQ4; SQ5

Наимен. конечн. выключ.	Обоз. конт.	Положение задвижки	
		откр.	закр.
SQ1	1-2	■	■
SQ4	1-2	■	■
SQ5	1-3	■	■

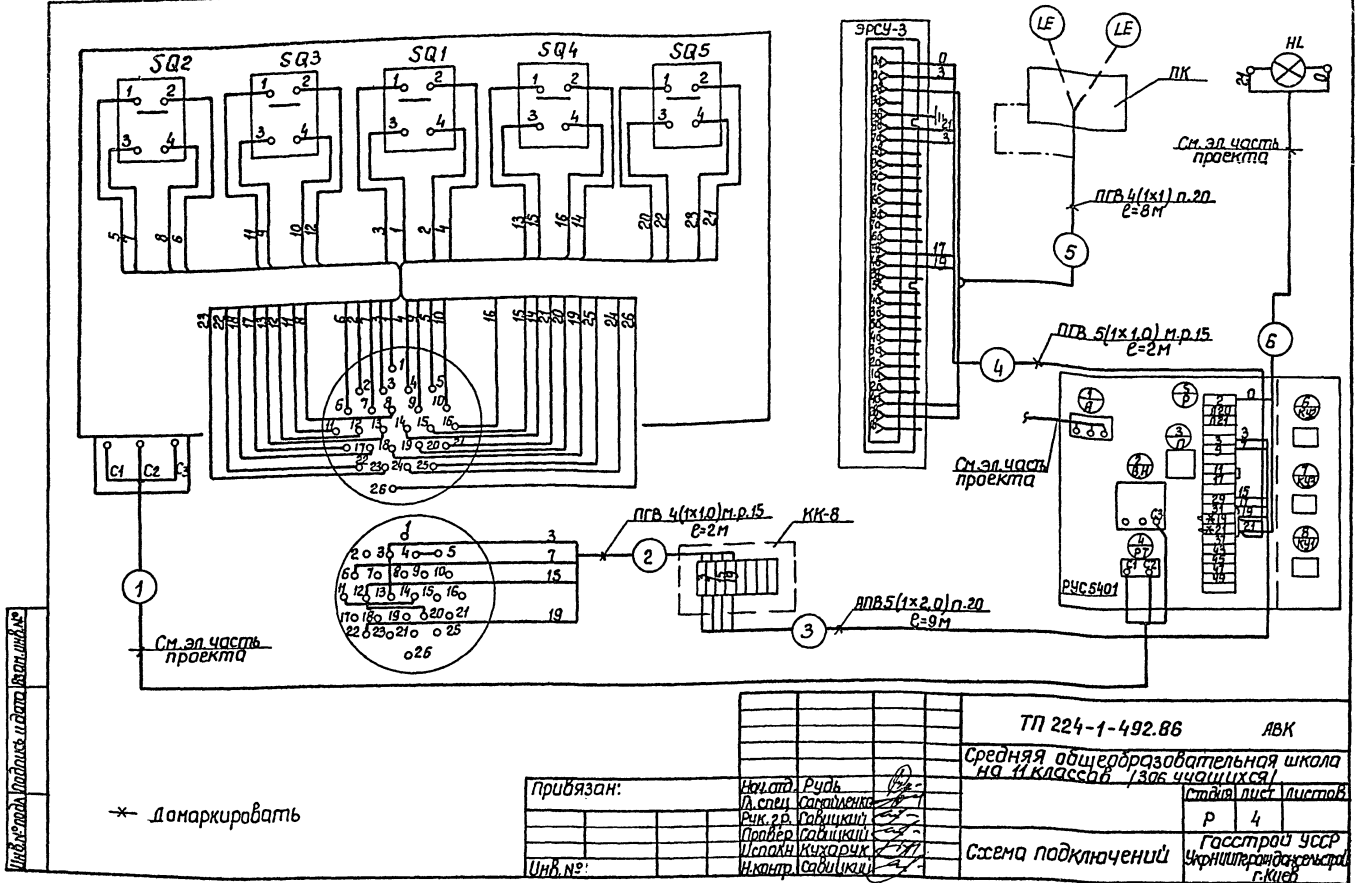
Диаграмма работы контактов конечных выключателей SQ2; SQ3

Наим. выключателя	Обоз. конт.	Крутящий момент	
		Норма	Выше нормы
SQ2	1-2	■	■
SQ3	1-2	■	■

Шиб. Младш. Проект. и дата Взам.инв.№

Позицион. обознач.	Наименование	к-во	Примечан.
	Аппаратура на месте		
SQ1; SQ4; SQ5	Конечный выключатель	3	
SQ2; SQ3	Конечный выключатель	2	
SF	Выключатель автоматический	1	
1FU, 2FU	Предохранитель	2	
SB1, SB2, SB3	Панель управления кнопочный	3	комплектно с рис 5401
KK	Тепловое реле	2	см. проект силового оборудования
KM1	Пускатель магнитный	1	ванна
KM2			
HL	Плафон сельскохозяйственный псх-60	1	
K	Регулятор сигнализатор уровня ЭРСУ-3	1	

Шиб. Младш. Проект. и дата Взам.инв.№

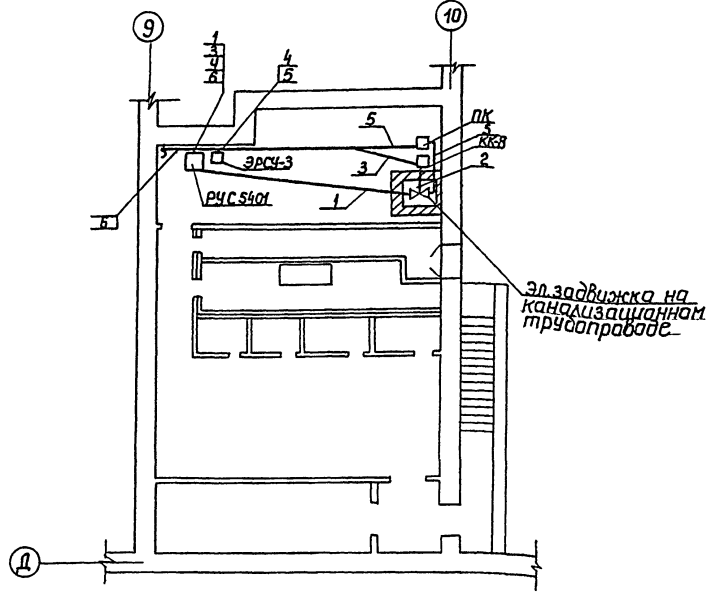


Исполнитель: Подпись: Итого: 10 листов

\* донмаркировать

		ТП 224-1-492.86		АВК	
Привязан:		Науч.ст. Рудь		Средняя общеобразовательная школа на 11 классов (306 учащихся)	
		Л.спец. Самолент		Станд. лист/ листов	
		Рук. гр. Савицкий		Р 4	
		Провер. Савицкий		Схема подключений	
Изм. №:		Исполн. Кучарчук		Госстрой УССР	
		Инж. контр. Савицкий		Украинская республика г. Киев	

Выкопировка из плана подвала



		ТП 224-1-492.86		АВК	
Привязан:		Науч.ст. Рудь		Средняя общеобразовательная школа на 11 классов (306 учащихся)	
		Л.спец. Самолент		Станд. лист/ листов	
		Рук. гр. Савицкий		Р 5	
		Провер. Савицкий		План трубных проводок	
Изм. №:		Исполн. Кучарчук		Госстрой УССР	
		Инж. контр. Савицкий		Украинская республика г. Киев	

Исполнитель: Подпись: Итого: 10 листов

**Ведомость рабочих чертежей основного комплекта АОВ**

Лист	Наименование	Примечание
1	Ведомость чертежей. Общие данные.	
2	Функциональная схема автоматизации приточной системы	
3	Принципиальная электрическая схема управления приточной системой	на 3 листах
4	Шкаф аппаратный. Эскиз общего вида	на 4 листах
5	Шкаф аппаратный. Схема внешних соединений	
6	План трюбных правдак	

**Ведомость ссылочных и прилагаемых документов**

Обозначение	Наименование	Примечание
	Прилагаемые документы	
-- АОВ.СО	Спецификация оборудования	

Типовой проект разработан в соответствии с действующими нормами и правилами и предусматривает мероприятия, обеспечивающие взрывную, взрывопожарную и пожарную безопасность при эксплуатации зданий и сооружений.  
п. спец. эл. [Самойленко]

**Общие указания.**

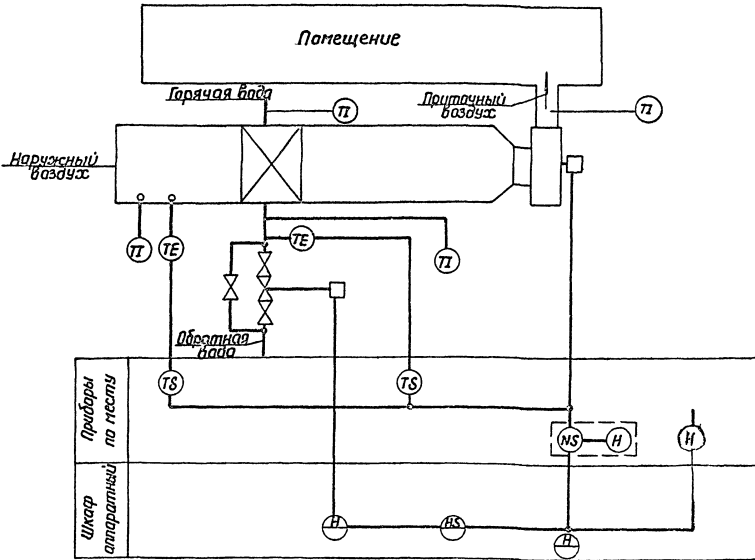
- Проектом предусмотрено:  
 а) местное деблокированное управление приточным вентилятором кнопкой на шкафу управления типа РУС;  
 б) деблокированное управление со шкафа аппаратного щита в венткамере;  
 в) аварийное отключение приточного вентилятора при возникновении опасности замораживания калорифера;  
 г) дистанционное управление из обслуживаемого помещения.

В проекте разработана защита калорифера от замораживания при работающем и неработающем вентиляторе. В зимний период при неработающем вентиляторе и температуре воздуха перед калорифером ниже +3°C открывается соленоидный вентиль на обратном трубопроводе теплоносителя и закрывается при температуре выше +3°C.

При нажатии кнопки „пуск“ в режиме „зима“ автоматически включается трехминутный прогрев калорифера перед включением приточного вентилятора. При работающем вентиляторе при понижении температуры теплоносителя в обратном трубопроводе ниже +3°C и температуре воздуха перед калорифером +3°C вентилятор отключается.

Шкала приборов и шкафа аппаратурного

Привязан:		
Инд. №	ТП 224-1-492.86	АОВ
Средняя общеобразовательная школа на 11 классов (зав. учашисся)		
Исполн. Ручь	Провер. Стацшп	Средн. лист (листов)
Д. Стацшп	Провер. Стацшп	Р 1 5
Исполн. Ручь	Провер. Стацшп	Общие данные.
Исполн. Ручь	Провер. Стацшп	Госстрой УССР Украинская Народная Республика

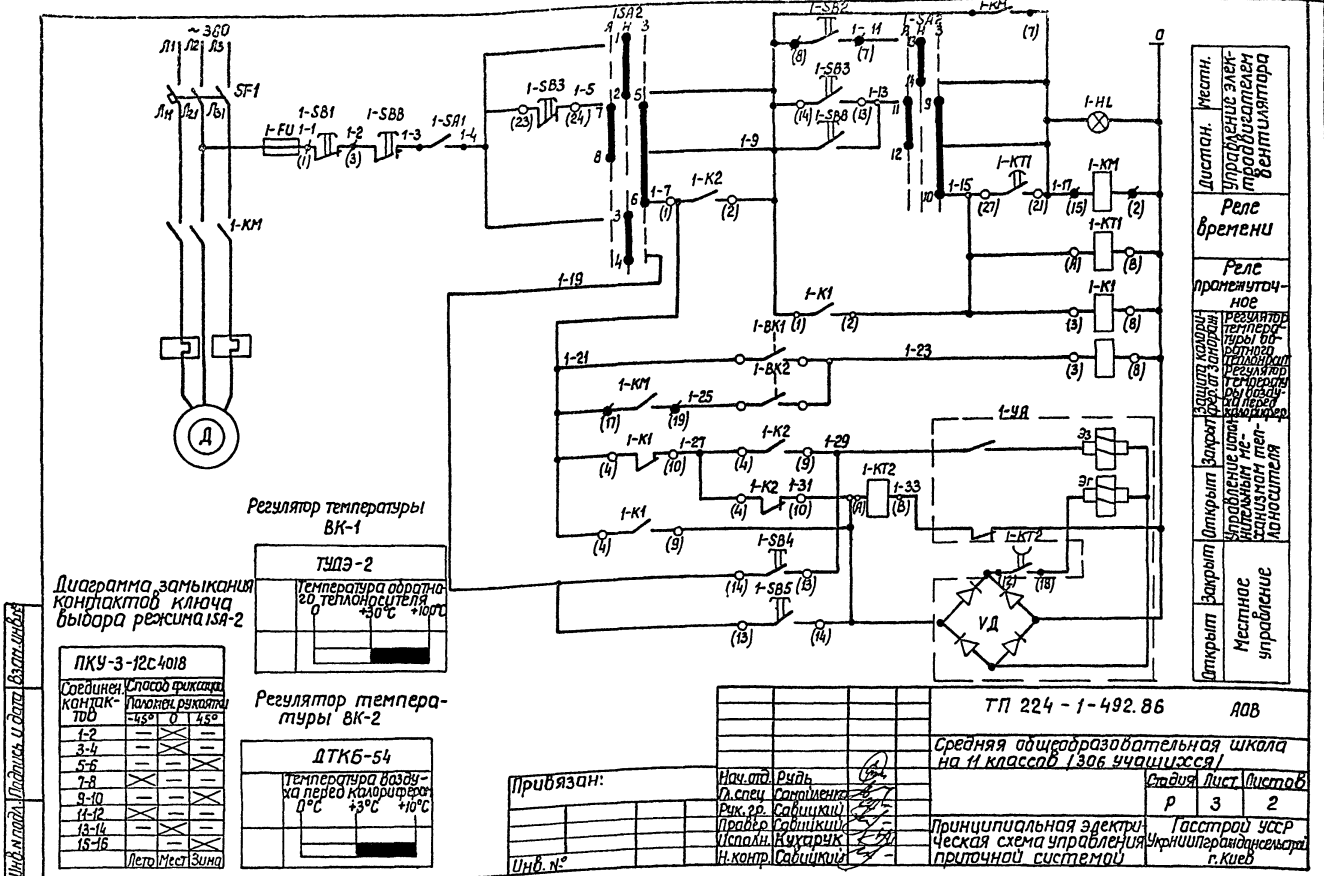


1. Функциональная схема выполнена для приточной системы
2. Условные обозначения приняты в соответствии с ГОСТ 2729-68\*\*\*
3. Настоящая схема выполнена для приточной системы П-1. Для приточных систем П2-П5 схема аналогична.

Шкала приборов и шкафа аппаратурного

Привязан:		
Инд. №	ТП 224-1-492.86	АОВ
Средняя общеобразовательная школа на 11 классов (зав. учашисся)		
Исполн. Ручь	Провер. Стацшп	Средн. лист (листов)
Д. Стацшп	Провер. Стацшп	Р 2
Исполн. Ручь	Провер. Стацшп	Функциональная схема автоматизации приточной системы
Исполн. Ручь	Провер. Стацшп	Госстрой УССР Украинская Народная Республика





Изм. №

Изм. №

Поз.	Обозначение	Наименование	Кол.	Примеч.
		Аппаратура на шкафу П-2		
1	1-K1; 1-K2	Реле электромагнитное унифицированное РПЧ-360023 2л. конт. ~220В	2	
2	1-KT1	Реле времени пневматическое РВП72-3121-0044 ~220В	1	
3	1-KT2	То же РВП-72-3122-0044 ~220В	1	
4	1-SB-3	Пост управления кнопочный ПКЕ-612-2	1	
5	1-SB-4 1-SB-5	То же, ПКЕ-112-1	2	
6	1-SA-2	Переключатель клавишный с револьверной рукояткой ПКУ-3-12С4018	1	
7	1-SA-1	Пакетный выключатель ПВ1-10 исп. 1	1	

Поз.	Обозначение	Наименование	Кол.	Примеч.
		Аппаратура по месту		
1	1-P	Предохранитель ПРС-6-П	1	комплект
2	1-SF-1	Выключатель автоматический	1	ср.эл.мат.
3	1-KM	Личатель магнитный	1	ср.эл.тех.
4	1-SB1-SB2	Кнопка управления КЕ-011	2	часть пров.
5	1-BK-1	Термометр манометрический без защитной гильзы ТУДЭ-2 школа 0° ± 100°С	1	
6	1-BK-2	То же ДТКБ-54 шкала 0° ± 10°С	1	
7	1-SB6; 1-НЛ	Кнопка управления ПКУ-15	1	ср.эл.ч. проекта

Изм. №

Привязан:


Изм. №

Поз.	Обозначение	Наименование	кол.	Примеч.
		Летали		
1		Рейка	5	
2		Рейка	1	
		Стандартные изделия		
3		Шкаф щита щит	1	
		600x400x500 мм ОСТ 3613-76		
4	СА-1	Пакетный выключатель ПВ1-10	1	
		Прочие изделия		
5	SB-3	Пост управления кнопочный двухтарельный ПКЕ-612-243 ТУ 16.526.216-71	1	ТМЧ-1160-15
6	SB-4; SB-5	То же, одностарельный ПКЕ-112-143	2	ТМЧ-459
7	СА-2	Переключатель ручной с рычажной револьверного типа ПКЧЗ-12501В МРТУ 16-526.047-67	1	ТМЧ-1208-15
8	К1; К2	Реле для переднего присоединения РПУ2-36003 ~ 220 В	2	
9	КТ1	Реле времени пневматическое РВП72-312-00У4 ТУ 16.523.472-74	1	ТМЧ-1142-75
10	КТ2	То же, РВП72-3122-00У4	1	ТМЧ-1142-75

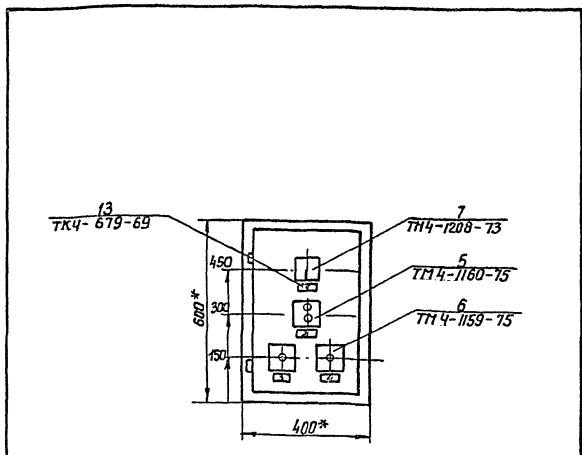
Поз.	Обозначение	Наименование	кол.	Примеч.
11	ХТ	Блок жужимов 63-20 ТУ 36.1150-74	1	
12		Перемычка ТУ 36.1752-74		
13		Рамка 55x20 ТУ 36.1130-74	5	ТМЧ-675-50
14		Чпар ТУ 36.1752-74	2	
		Материалы		
15		Провод гибкий с медной жилой ПГВ 1x1,5 мм <sup>2</sup>	50м	

Привязан:

Инв. №	ТП 224-1-492.86	- АОВ
Средняя общеобразовательная школа № 4 классов (306 учащихся)		
Нач. отд. Рядь		Судья лист листы
Ил. спец. Савицкий		Р
Рук. гр. Савицкий		4
Пробир. Савицкий		5
Школа № 4 Харьков	Шкаф аппаратный, Эскиз общего вида.	Госстрой УССР Украинская Республика г. Киев
И. контрол. Савицкий		

Изм. листы докум. Подпись Шара

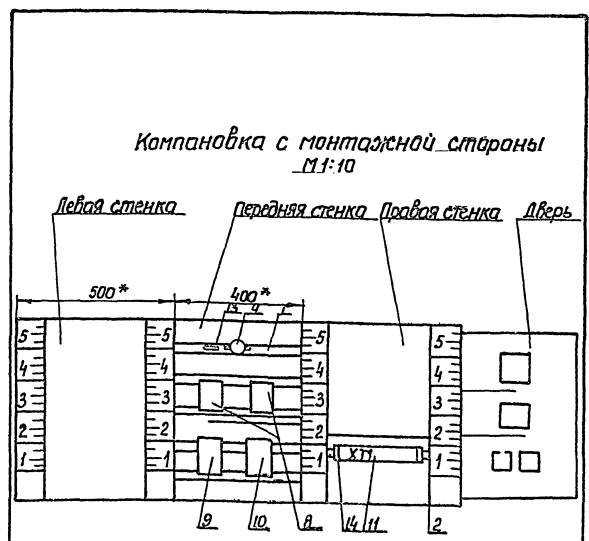
Изм. листы докум. Подпись Шара	ТП 224-1-492.86 АОВ-4	Лист 2
--------------------------------	-----------------------	--------



1\* Размеры для справок  
 2. Покрытие 1-й вариант ОСТ 36.1376  
 3. По данному чертежу, изготовить пять шкафов,

Изм. листы докум. Подпись Шара

Изм. листы докум. Подпись Шара	ТП 224-1-492.86 АОВ-4	Лист 3
--------------------------------	-----------------------	--------



Изм. листы докум. Подпись Шара

113

9321/1

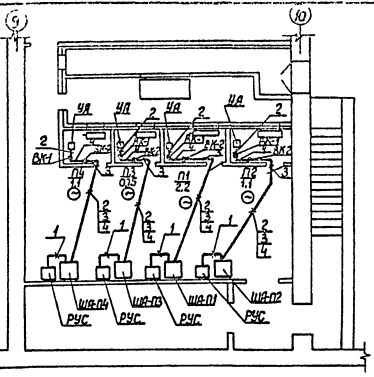
Изм. листы докум. Подпись Шара	ТП 224-1-492.86 АОВ-4	Лист 4
--------------------------------	-----------------------	--------

**Таблица №1**  
**Надписи на табла в рамка:**

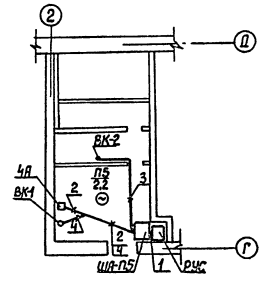
№ надписи	Надпись	К-во
	Рамка 55x20	
1	Местный-Летт-Зима	1
2	Приточный-Вентиля-тер	1
3	СВВ, открытъ	1
4	СВВ, закрытъ	1
5	~ 220В	1

Шифр проекта, Версия, и дата, Взам. лист №  
 Шифр проекта, Версия, и дата, Взам. лист №  
 Шифр проекта, Версия, и дата, Взам. лист №

**План подвала М1:100**



**План 1го этажа М1:100**



Привязан:

Шифр №

Исполн:  
 Рудь  
 Спец. Садовнико  
 Рук. гр. Савицкий  
 Провер. Савицкий  
 Исполн. Кисарик  
 Н.контр. Савицкий

ТП 224-1-492.86 АОВ

Средняя общеобразовательная школа на 8 классов (306 учащихся)

Лист Листаб  
 р 5  
 Госстрой УССР Украинтеррайонгосстрой г. Киев

Крепят или аппарат	Терморегулятор	Терморегулятор	Щитиль на трубопроводе теплоносителя	Щкаф управления
Параметр	Температура	Температура	Управление	Управление
Среда	Вода	Воздух	—	—
Место установки прибора	Обратный трубопровод теплоносителя	Камера калорифера	Обратный трубопровод теплоносителя	Венткамера
Исполн. чертежей				
Позиц. или обознач.	1-ВК1	1-ВК2	1-УА	РУС-П1

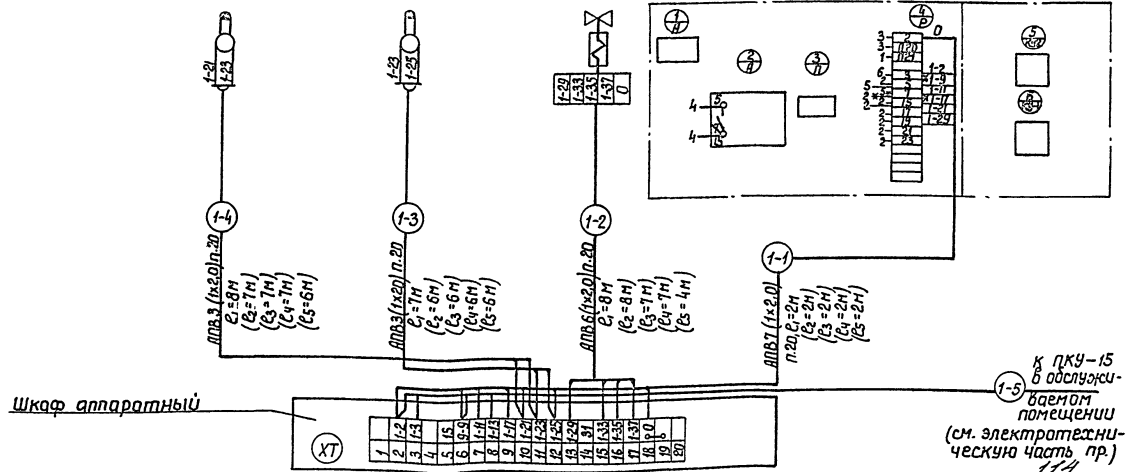


Схема приведена для приточной системы ПС-1. Для приточных систем ПС-2 ÷ ПС-5 - схемы аналогичны. В скадках указаны длины проводов для систем ПС-2 ÷ ПС-5.

Привязан:

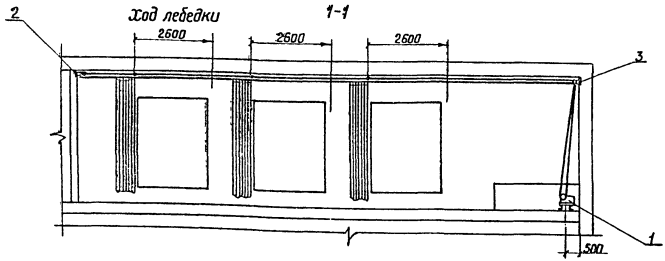
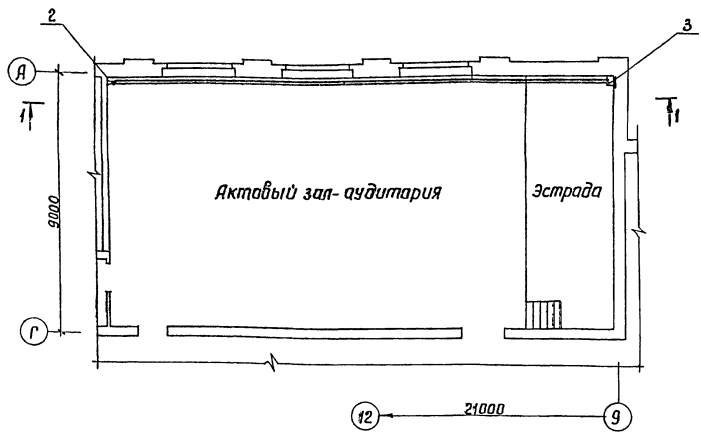
Шифр №

Исполн:  
 Рудь  
 Спец. Садовнико  
 Рук. гр. Савицкий  
 Провер. Савицкий  
 Исполн. Кисарик  
 Н.контр. Савицкий

ТП 224-1-492.86 -АОВ

Средняя общеобразовательная школа на 8 классов (306 учащихся)

Лист Листаб  
 р 5  
 Госстрой УССР Украинтеррайонгосстрой г. Киев



Монтаж, испытание, регулировка и пуск лебедки производится в соответствии с инструкцией завода изготовителя.  
Кранштейны для установки лебедки и блоков смотреть в конструкторских чертежах.  
Электропитание лебедки см. в чертежах марки КТ.

Типовой проект разработан в соответствии с действующими нормами и правилами и предусматривает мероприятия, обеспечивающие взрывную, взрывопожарную и пожарную безопасность при эксплуатации зданий и сооружений.  
Рук. гр. *[Signature]* /В.Белокопы/

Ведомость ссылочных и прилагаемых документов.

Обозначение	Наименование	Примечания
	Прилагаемые документы	
	Спецификация оборудования	

Экспликация оборудования

Поз	Наименование	Кол.	Примеч.
1	Лебедка ПШЗ-1 с:	1	
2	Блок 1 но ручьевој	1	
3	Блок 2х ручьевој	1	

115

9321/1

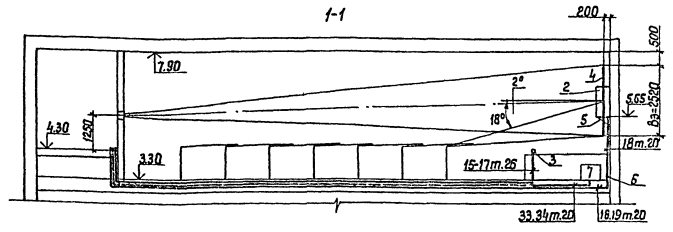
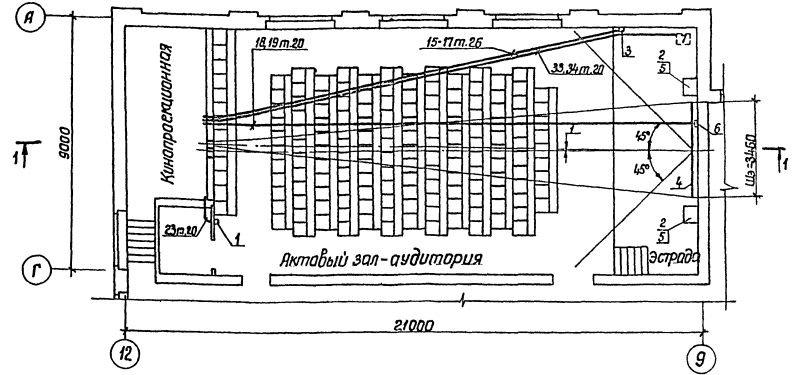
		Привязан:	
Инв. №		ТП 224-1-492.86 МХ	
Нач. сп. Рудь		Средняя общеобразовательная школа на 11 классов (306 учащихся)	
Исполн. Белокопы		Стадия	Лист
		Р	1
И.контр. Рудь		Механизм зашторивания окон.	
		Госстрой УССР Институт архитектуры г. Киев	

Ведомость рабочих чертежей основного комплекта КТ

Лист	Наименование	Примечание
1	Общие данные. План 2 этажа между осями А-Г 9-12	
2	Размещение оборудования в кинопроектционной	
3	Раскладка труб кинопроектционной. Кабельный журнал	
4	Схема подключения кинотехнологического оборудования	
5	Схема внешних подключений устройства, Звук Т2-25°	

Ведомость ссылочных и прилагаемых документов.

Обозначение	Наименование	Примечание
	Ссылочные документы	
РТМ 19-77-77	Руководящий технический материал, Развитие и техническое оснащение киносети СССР	
	Правила технической эксплуатации кинооборудования кинотеатров и установка Госкина СССР	
ПУЭ-76 Минэнерго СССР	Правила устройства электроустановок	
	Прилагаемые документы	
-КТ.СО	Спецификация оборудования	



Экспликация оборудования.

Поз.	Наименование	Тип	Кол.	Примеч.
1	Кнопочная станция	КС1-21	1	
2	Громкоаппарат	30А 13А	2	
3	Коробка вкл. микрофонов	6К 205	1	
4	Экран размером 3.8x2.15м	ЭБМ	1	
5	Подставка под громкоаппарат		1	
6	Коробка протяжная		1	
7	Лидейка	ЛШЗ-1	1	

Таблица по расчету экрана

№ п/п	Наименование	Усл. обозначение	Ед. изм.	Экран			Примечание
				Обыч. Ный	Картель работ. Ный	Ширина экран. Ный	
1	Проекционные расстояния	п	м	18.00			
2	Расстояние от спинки сидения последнего ряда партера до экрана	л	м	17.40			
3	Ширина экрана	ш	м	3.46			
4	Высота экрана	в	м	2.52			
5	Площадь экрана	S	м²	8.72			
6	Необходимый световой поток	Ф	лм	14.82			Ф к-ра 1500
7	Фокусное расстояние объектива	F	мм	50			
8	Коэффициент ширины экрана	Кп		0.192			
9	Расстояние от спинки сидения 1-го ряда партера до экрана	г	м	5.65			

Последний ряд при кинопоказе не использовать

Проект разработан в соответствии с действующими нормами и правилами и предусматривает мероприятия, обеспечивающие взрывную, взрывопожарную и пожарную безопасность при эксплуатации зданий и сооружений.  
Рук. гр. [подпись] /Белоконь/

116  
9321/1

Прибязан:

Инв. №

ТТ 224-1-492.86 -КТ

Средняя общеобразовательная школа № 11 классов (Заб.учащихся)

Испол. Рудь [подпись]

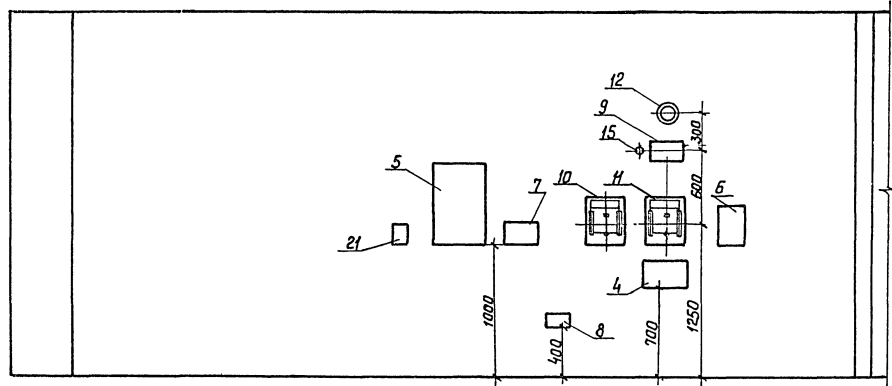
Исп. Белоконь [подпись]

Исполнитель: Рудь [подпись]

Госстрой, УССР  
Крытый театр, Киев

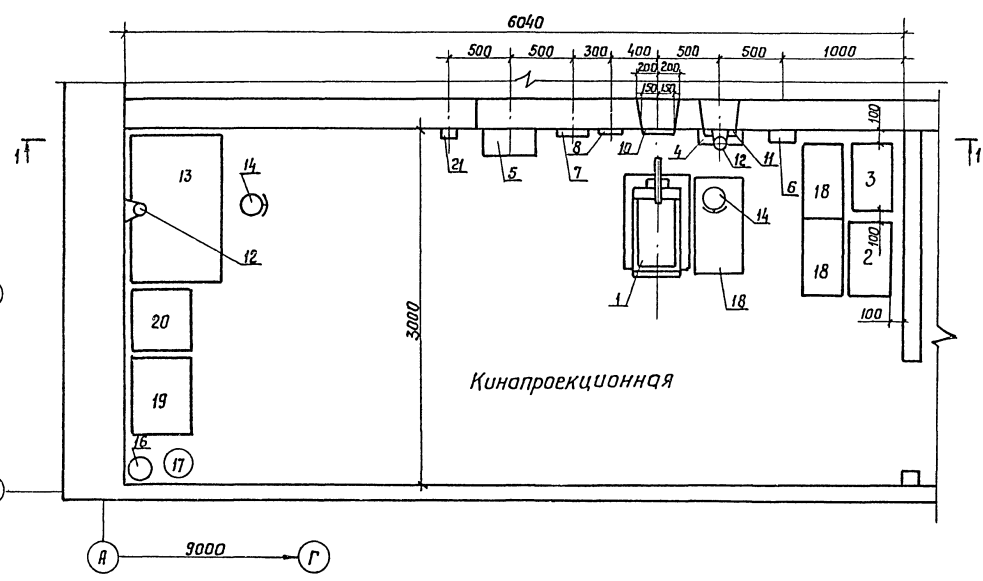
Лист 1 из 5

И-1



Экспликация оборудования

№ поз. для листов	Наименование		Тип	Ед. изм.	Кол.	Примечание
	2	3				
1	I	Кинопроектор стационарный	Верхоторев. 16	к-т	1	
2	II	Распределительное устройство	РУК-2-1	шт	1	
3	III	Выпрямитель	53ВУК-50	-	1	
4	IV	Пульт дистанционного управления	55 ПДУ	-	1	
5	V	Шкаф	50У155	-	1	Из компл.
6	VI	Шкаф питания звукоотражающей лампы	15М89	-	1	Звукотр.
7	VII	Регулятор громкости	60К45	-	1	
8	VIII	Коробка перегадная	6К179	-	1	
9	IX	Громкоговоритель контрольный	Абонентек	-	1	
10	X	Заслонка проекционная		-	1	Из компл.
11	XI	Заслонка смотровая		-	1	ЗПКУ-1
12	XII	Светильник настенный на 1 лампу	Н50.05x60	-	2	
13		Стол рабочий		-	1	
14		Кресло киномеханика	КПМ-1	-	2	
15	XIII	Радиорозетка		-	1	
16		Огнетушитель углекислотный	ДУ-5	-	1	
17		Ведро с песком и совком		-	1	
18		Кабрички резиновые		-	3	
19		Шкаф для инструментов	Медицинский	-	1	
20		Фильмостат	ФС-35	-	1	
21	XIV	Кнопка	КМЗ	-	1	Из компл. лебедки №1



Кинопроекторная

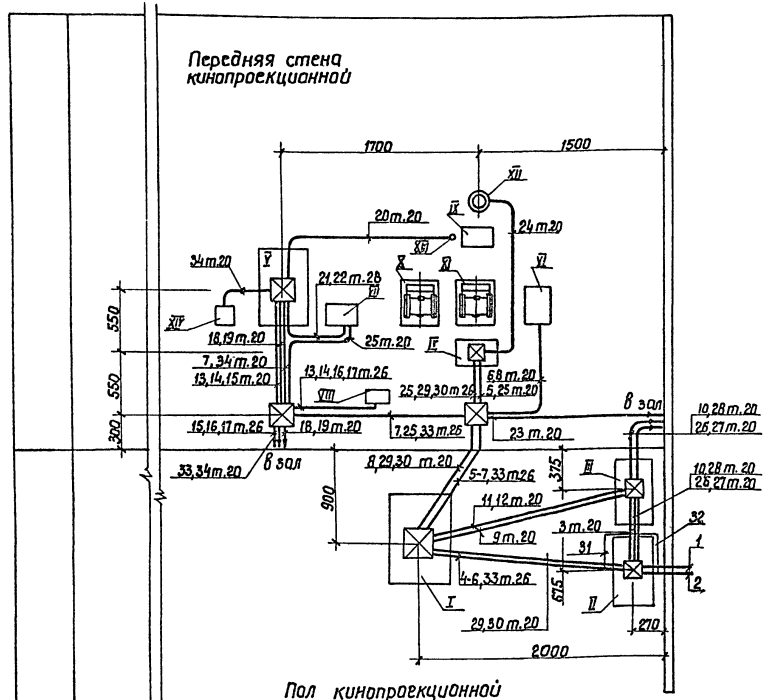
Руч. эр. прот. Обр. инст. Лист 1 из 1

177

9321/1

ТП 224 -1-492.86		-КТ
Средняя общеобразовательная школа на 11 классов (366 учащихся)		
Привязан:	Иск. ст. Ручь	Школа. Белокаинь
Инд. №	И. кондр. Ручь	г. Киев

Кабельный журнал.



☒ - Коробка протяжная

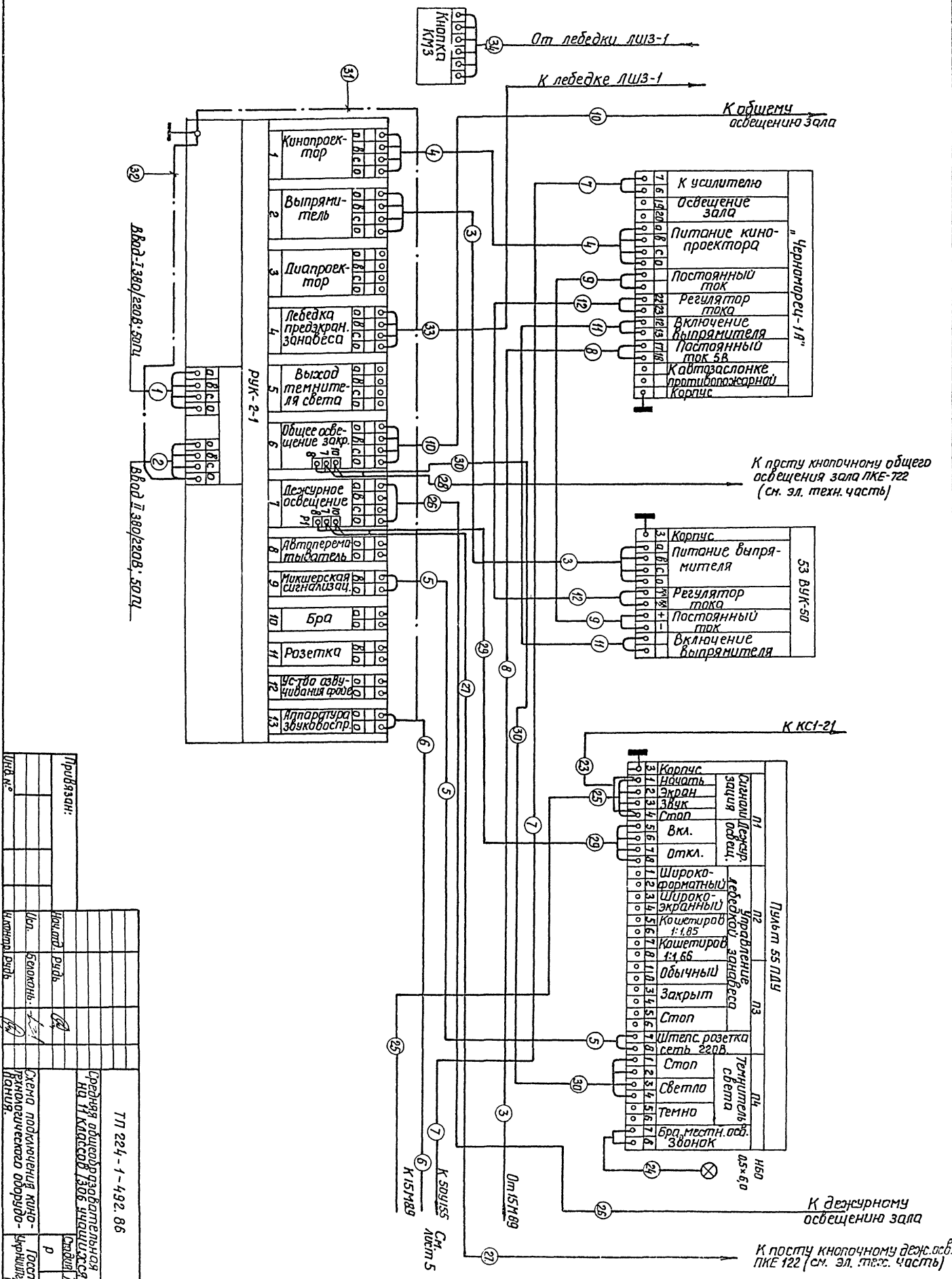
Экспликация оборудования см. на листе 2  
Размеры указывают местя расположения протяжных коробок.

№ п/п	Направление		Каб. провод	К-во каб.	Длина м	Примечание
	Откуда	Куда				
1	Пл. щит здания. Ввод I	Устройство РЧК-2-1				См. проект электрооборудования
2	То же. Ввод II	То же				
3	Устройства РЧК-2-1	Выпрямитель 53 ВУК-50М	ПВ	3 (1x6) <sup>+</sup> 4(1x4)	1,6	Линия питания
4	То же	К-тор. Черноморец-1А"	ПВ	4(1x1,5)	3,0	То же
5	"	Пульт 55 ПДЧ	ПВ	2(1x1,5)	4,2	"
6	"	Шкаф 15 М89	ПВ	2(1x1,5)	5,2	"
7	К-тор. Черноморец-1А"	Шкаф 50 У 155	ПВ	2(1x1,5)	5,0	"
8	Шкаф 15 М89	К-тор. Черноморец-1А"	ПВ	2(1x4)	3,0	Линия питания звукокапациатора лампы
9	Выпрямитель 53 ВУК-50М	То же	ПВ	2(1x0,5)	3,5	Линия питания ксенонной лампы
10	Устройство РЧК-2-1	Общее освещение зала	См. проект электрооборудования			Линия питания ват лампы
11	Выпрямитель 53 ВУК-50М	К-тор. Черноморец-1А"	ПВ	3(1x1,5)	3,5	Линия включения выключателя
12	То же	То же	ПВ	2(1x1,5)	3,5	Линия регулирования постоянного тока
13	Шкаф 50 У 155	Коробка переходная ВКП 4-16	КМЗ	1(1x0,76)	2,2	
14	То же	То же	ПВ	1(1x4)	2,2	
15	"	Коробка вкл. микропр. БК205	КМЗ	1(2x0,25)	18,0	
16	Коробка переходная БК119	То же	ПВ	1(1x4)	18,0	
17	То же	"	КМЗ	1(2x0,25)	18,0	
18	Шкаф 50 У 155	Громкоговоритель ЗВН 138 м1	ПВ	2(1x2,5)	20,0	
19	То же	То же	ПВ	2(1x2,5)	22,0	
20	"	Громкоговоритель контрольный	ПВ	2(1x1,5)	2,0	
21	"	Регулятор громкости БК45	Кабель БК1427		ℓ=2,5М	
22	"	То же	ПВ	1(1x4)	2,5	
23	Кнопочная станция КС1-21	Пульт 55 ПДЧ	ПВ	2(1x1,5)	3,0	
24	Пульт 55 ПДЧ	Светильник нвб 05x60	ПВ	2(1x1,5)	2,0	
25	То же	Регулятор громкости БК45	ПВ	4(1x1,5)	3,5	
26	Устройства РЧК-2-1	Дежурное освещение зала				См. проект электрооборудования
27	То же	Паст ПКЕ-722 деж. освещения				
28	"	То же общего освещения				
29	Пульт 55 ПДЧ	Устройства РЧК-2-1	ПВ	4(1x1,5)	4,0	Линия управления дежурным освещением
30	То же	То же	ПВ	4(1x1,5)	4,0	То же, общее освещение
31	Устройства РЧК-2-1	Перемычка сварки трибн. линий	Сталь	25x4	2,0	Заземление
32	То же	То же, трибных линий ввода в зал	Сталь	25x4	2,0	То же
33	"	Лебедка ЛШЗ-1	ПВ	4(1x1,5)	2,5	
34	Лебедка ЛШЗ-1	Кнопка КМЗ	ПВ	6(1x1,5)	2,5	

9321/1-718

Привязан:		Нач. отд. Ручь		Исполн. Белокаль		Инж. №		ТТ 224-1-492. 86		КТ	
Средняя общеобразовательная школа № 11 классов (306 учащихся)						Стр. 1		Лист 3		Листов 3	
Раскладка труб в кинопроекционной. Кабельный журнал.						Гостроуд СССР		Укр. Инстит. Проектир. С. Киев			

Шкала 1:100 (размеры в мм)



Привязки:	Исполн.	Выд.	Провер.	Дата	Содержание	Листы
ИЛ № 1004	В.И.И.	В.И.И.	В.И.И.	1982	Схема подключения киноаппаратуры к дежурному освещению зала	1/1

9324/1  
119

К посту кнопочному деж. осв. ЛКЕ 722 (см. эл. техн. часть)