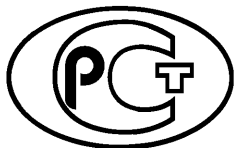

ФЕДЕРАЛЬНОЕ АГЕНТСТВО
ПО ТЕХНИЧЕСКОМУ РЕГУЛИРОВАНИЮ И МЕТРОЛОГИИ



НАЦИОНАЛЬНЫЙ
СТАНДАРТ
РОССИЙСКОЙ
ФЕДЕРАЦИИ

ГОСТ Р
57335—
2016/
EN 771-5:2011

БЛОКИ БЕТОННЫЕ СТРОИТЕЛЬНЫЕ

Технические условия

(EN 771-5:2011,
Specification for masonry units — Part 5: Manufactured stone masonry units,
IDT)

Издание официальное



Москва
Стандартинформ
2017

Предисловие

1 ПОДГОТОВЛЕН Акционерным обществом «Научно-исследовательский центр «Строительство» (АО «НИЦ «Строительство»), Центральным научно-исследовательским проектно-конструкторским и технологическим институтом бетона и железобетона имени А.А. Гвоздева (НИИЖБ им. А.А. Гвоздева) на основе официального перевода на русский язык англоязычной версии указанного в пункте 4 европейского стандарта, который выполнен Федеральным государственным унитарным предприятием «Российский научно-технический центр информации по стандартизации, метрологии и оценке соответствия» (ФГУП «СТАНДАРТИНФОРМ»)

2 ВНЕСЕН Техническим комитетом по стандартизации ТК 465 «Строительство»

3 УТВЕРЖДЕН И ВВЕДЕН В ДЕЙСТВИЕ Приказом Федерального агентства по техническому регулированию и метрологии от 8 декабря 2016 г. № 1992-ст

4 Настоящий стандарт идентичен европейскому стандарту EN 771-5:2011 «Каменная кладка. Технические условия. Часть 5. Блоки строительные бетонные» (EN 771-5:2011 «Specification for masonry units — Part 5: Manufactured stone masonry units», IDT).

Наименование настоящего стандарта изменено относительно наименования указанного европейского стандарта для приведения в соответствие с ГОСТ Р 1.5 (пункт 3.5).

При применении настоящего стандарта рекомендуется использовать вместо ссылочных европейских стандартов соответствующие им национальные стандарты и действующие в этом качестве межгосударственные стандарты, сведения о которых приведены в дополнительном приложении ДА

5 ВВЕДЕН ВПЕРВЫЕ

Правила применения настоящего стандарта установлены в статье 26 Федерального закона от 29 июня 2015 г. № 162-ФЗ «О стандартизации в Российской Федерации». Информация об изменениях к настоящему стандарту публикуется в ежегодном (по состоянию на 1 января текущего года) информационном указателе «Национальные стандарты», а официальный текст изменений и поправок — в ежемесячном информационном указателе «Национальные стандарты». В случае пересмотра (замены) или отмены настоящего стандарта соответствующее уведомление будет опубликовано в ближайшем выпуске ежемесячного информационного указателя «Национальные стандарты». Соответствующая информация, уведомление и тексты размещаются также в информационной системе общего пользования — на официальном сайте Федерального агентства по техническому регулированию и метрологии в сети Интернет (www.gost.ru)

© Стандартиформ, 2017

Настоящий стандарт не может быть полностью или частично воспроизведен, тиражирован и распространен в качестве официального издания без разрешения Федерального агентства по техническому регулированию и метрологии

Содержание

1	Область применения	1
2	Нормативные ссылки	1
3	Термины и определения	2
4	Материалы	3
5	Требования к блокам	3
5.1	Общие положения	3
5.2	Размеры и предельные отклонения размеров	4
5.3	Форма и внешний вид	5
5.4	Плотность	5
5.5	Прочность при сжатии	6
5.6	Теплотехнические свойства	7
5.7	Долговечность	7
5.8	Капиллярный подсос воды (водопоглощение)	7
5.9	Усадка	7
5.10	Паропроницаемость	7
5.11	Огнестойкость	7
5.12	Прочность сцепления при сдвиге	8
5.13	Прочность сцепления при изгибе	8
6	Описание, назначение и классификация блоков	8
6.1	Описание и назначение	8
6.2	Классификация	8
7	Маркировка	9
8	Оценка соответствия	9
8.1	Общие положения	9
8.2	Первичные испытания	9
8.3	Заводской производственный контроль	10
	Приложение А (обязательное) Выборка образцов для проведения первичных испытаний и независимых испытаний партий отправленных блоков	12
	Приложение В (обязательное) Нормированная прочность при сжатии	14
	Приложение С (справочное) Рекомендации по частоте испытаний для разработки системы заводского производственного контроля (FPC) с целью подтверждения соответствия готовой продукции требованиям настоящего стандарта и декларации производителя	15
	Приложение ZA (справочное) Разделы настоящего стандарта, в которых используются положения Директивы ЕС по строительной продукции (89/106/ЕЕС)	17
	Приложение DA (справочное) Сведения о соответствии ссылочных европейских стандартов национальным стандартам и действующим в этом качестве межгосударственным стандартам	24
	Библиография	25

БЛОКИ БЕТОННЫЕ СТРОИТЕЛЬНЫЕ

Технические условия

Manufactured stone masonry units. Specifications

Дата введения — 2017—07—01

1 Область применения

Настоящий стандарт устанавливает характеристики, технологические нормы и правила на строительные бетонные блоки (далее — блоки). Блоки предназначены, главным образом, для применения в качестве облицовки или открытой для внешнего воздействия каменной кладке, несущей или не несущей нагрузку в облицовке сооружений и гражданском строительстве. Блоки применяют для всех форм возведения стен правильными рядами или произвольной кладкой, включая одиночную облегченную перегородку, пустотную стену, внутреннюю перегородку, подпорную или наружную кладку в дымоходах. Блоки могут обеспечивать противопожарную защиту, теплоизоляцию, звукоизоляцию.

Настоящий стандарт распространяется на блоки, похожие на природный камень, изготавливаемые по технологии отливки или прессования. Блоки могут иметь фактуру (текстуру) поверхности, полученную путем отливки, промывки, струйной очистки или обработки инструментом, с рифленой, колотой или гладкой лицевой поверхностью.

Настоящий стандарт определяет рабочие характеристики, касающиеся, например, прочности, плотности, размерной точности, внешнего вида поверхности, и предусматривает оценку соответствия определенного блока настоящему стандарту. Также включены требования к маркировке продукции, охватываемой настоящим стандартом.

Настоящий стандарт не распространяется на блоки, стеновые панели, блоки для дымоходов или блоки, изготовленные с липкой наклеенной декоративной пленкой, или с приклеенным слоем теплоизоляционного материала, восприимчивого к воздействию огня. Также стандарт не распространяется на блоки, предназначенные для применения в качестве водонепроницаемого горизонтального ряда кладки, а также на блоки, отвечающие требованиям EN 71-3:2011.

Настоящий стандарт не устанавливает стандартных размеров блоков или рабочих размеров и углов блоков специальной формы.

2 Нормативные ссылки

Следующие ссылочные документы являются обязательными для применения настоящего стандарта. Для устаревших ссылок применяется только цитируемое издание. Для недатированных ссылок применяется самое последнее издание ссылочного документа (включая поправки)

EN 772-1:2011, Methods of test for masonry units — Part 1: Determination of compressive strength (Элементы каменной кладки. Методы испытаний. Часть 1. Определение предела прочности при сжатии)

EN 772-11¹⁾, Methods of test for masonry units — Part 11: Determination of water absorption of aggregate concrete, autoclaved aerated concrete, manufactured stone and natural stone masonry units due to capillary action and the initial rate of water absorption of clay masonry units (Элементы каменной кладки.

¹⁾ Отменен. Действует EN 772-11:2011 «Methods of test masonry units — Part 11: Determination of water absorption of aggregate concrete, manufactured stone and natural stone masonry units due to capillary action and the initial rate of water absorption of clay masonry units».

Методы испытаний. Часть 11. Определение впитывания воды бетонными стеновыми блоками на плотных или легких заполнителях, автоклавными поризованными бетонными блоками, искусственными и природными камнями вследствие капиллярного действия и начальной скорости впитывания воды керамическими стеновыми кирпичами)

EN 772-13, Methods of test for masonry units — Part 13: Determination of net and gross dry density of masonry units (except for natural stone) (Элементы каменной кладки. Методы испытаний. Часть 13. Определение плотности элементов каменной кладки (кроме природного камня)

EN 772-14, Methods of test for masonry units — Part 14: Determination of moisture movement of aggregate concrete and manufactured stone masonry units (Элементы каменной кладки. Методы испытаний. Часть 14. Определение движения жидкости в стеновых блоках на заполнителях и в искусственных стеновых камнях)

EN 772-16:2011, Methods of test for masonry units — Part 16: Determination of dimensions (Элементы каменной кладки. Методы испытаний. Часть 16. Определение размеров)

EN 772-20, Methods of test for masonry units — Part 20: Determination of flatness of faces of aggregate concrete, manufactured stone and natural stone masonry units (Элементы каменной кладки. Методы испытаний. Часть 20. Определение плоскостности граней бетонных стеновых блоков с заполнителем и природных строительных камней)

EN 1052-2, Methods of test for masonry — Part 2: Determination of flexural strength (Методы испытаний каменной кладки. Часть 2. Определение прочности на изгиб)

EN 1052-3, Methods of test for masonry — Part 3: Determination of initial shear strength (Методы испытаний каменной кладки. Часть 3. Определение начального сопротивления сдвигу)

EN 1745, Masonry and masonry products — Methods for determining thermal properties [Каменная кладка и штучный (каменный) материал. Методы определения теплотехнических свойств]

EN 13501-1, Fire classification of construction products and building elements — Part 1: Classification using data from reaction to fire tests (Пожарная классификация строительных материалов и элементов зданий. Часть 1. Классификация на основе использования данных реакции при испытаниях на огнестойкость)

EN ISO 12572, Hygrothermal performance of building materials and products — Determination of water vapour transmission properties (ISO 12572:2001) [Гигро-термическая характеристика строительных материалов и изделий. Определение свойств паропроницаемости (ISO 12572:2001)]

3 Термины и определения

В настоящем стандарте применены следующие термины с соответствующими определениями:

3.1 **блок для каменной кладки** (masonry unit): Предварительно отформованный компонент, предназначенный для каменной кладки.

3.2 **лицевой (облицовочный) блок каменной кладки** (facing masonry unit): Блок, предназначенный для кладки и одновременной облицовки строительных конструкций зданий и сооружений и имеющий одну или две лицевые поверхности, которые могут быть как открытыми для воздействия наружных климатических условий, так и защищенными от них.

3.3 **наружная грань** (лицевая поверхность) (exposed face): Грань (поверхность), которая должна быть открыта для воздействия наружных климатических условий.

3.4 **строительный бетонный блок** (manufactured stone masonry unit): Блок заводского изготовления, полнотелый, одно- или двухслойный (без пустот или с технологическими пустотами), изготовленный из одной или двух бетонных смесей, состоящих из вяжущих веществ, заполнителей, воды и других материалов, отформованный под давлением и/или путем вибрации, с последующей обработкой или без обработки, похожий на природный камень и используемый в качестве альтернативы ему.

3.5 **блок из двух частей** (two-part masonry unit): Блок, в котором облицовочная часть и подложка сделаны из разных бетонов.

3.6 **координационный размер** (coordinating size): Размер координационного пространства, выделенного стеновому камню, включая припуски для соединений и допуски.

3.7 **рабочий размер** (work size): Размер блока, заданный для его производства, которому фактический размер соответствует в пределах допустимых отклонений.

3.8 **фактический размер** (actual size): Размер блока в состоянии для измерений.

3.9 **блок геометрически правильной формы** (regular-shaped masonry unit): Блок, имеющий полную форму прямоугольного параллелепипеда.

3.10 **блок специальной формы** (specifically shaped masonry unit): Блок, форма которого отлична от формы прямоугольного параллелепипеда.

3.11 **доборный элемент** (accessory unit): Элемент, имеющий специальную форму, обеспечивающий определенную функцию, например завершения геометрии каменной кладки.

3.12 **элементы сцепления** (interlocking features): Совпадающие по форме выпуклости и вогнутости на блоках.

Пример — Системы шпунтового соединения.

3.13 **отверстие на поверхности блока** (recess): Пустота или отверстие на одной или нескольких поверхностях блока.

Пример — Карман для строительного раствора, канавки для первого слоя штукатурки.

3.14 **нормированная прочность блока при сжатии** (normalized compressive strength of masonry units): Значение прочности при сжатии блока, пересчитанное на прочность при сжатии эквивалентного блока шириной 100 мм и высотой 100 мм в воздушно-сухом состоянии.

Примечание — См. метод, приведенный в ЕН 772-1.

3.15 **нормативное (декларируемое) значение** (declared value): Числовое значение, в достижении которого производитель уверен, принимая во внимание точность испытания и изменчивость производственного процесса.

3.16 **фактура поверхности блока** (profiled surface): Вид и характер строения лицевой поверхности блока.

3.17 **текстурная (фактурная) поверхность** (textured surface): Поверхность, которая во время или после процесса изготовления блока подвергается механической, физической или химической обработке.

3.18 **блоки категории I** (category I masonry units): Блоки с нормируемым пределом прочности при сжатии и гарантированной обеспеченностью, не превышающей 5 %.

Примечание — Нормируемую прочность на сжатие определяют либо по его среднему значению, либо с учетом гарантированной обеспеченности.

3.19 **блоки категории II** (category II masonry units): Блоки, не соответствующие уровню достоверности блоков категории I.

3.20 **средняя прочность при сжатии блоков** (mean compressive strength of masonry units): Среднеарифметическое значение прочности при сжатии серии блоков.

3.21 **характеристическая (нормируемая) прочность при сжатии блоков** (characteristic compressive strength of masonry units): Прочность при сжатии, соответствующая нижнему допуску 5 % прочности при сжатии блоков.

3.22 **партия груза** (consignment): Отгрузка от поставщика.

3.23 **партия блоков** (product group): Продукция одного производителя, имеющая общие значения для одной или нескольких характеристик.

4 Материалы

Технические требования на материалы, применяемые для изготовления строительных бетонных блоков, должны быть включены в документацию производственного контроля. Материалы должны удовлетворять требованиям стандартов на материалы, за исключением тех, по которым не предъявляются требования к гранулометрическому составу заполнителей. При отсутствии стандартов производитель должен устанавливать требования к материалам и иметь данные об их пригодности.

5 Требования к блокам

5.1 Общие положения

Настоящий стандарт устанавливает технические требования, методы испытаний и оценки соответствия качества продукции настоящему стандарту по результатам испытаний и других процедур, на которые есть ссылки в настоящем стандарте.

Стандартные методы испытаний, указанные в настоящем стандарте, не всегда применимы к блокам специальной формы и доборным элементам кладки (см. 3.10 и 3.11 соответственно).

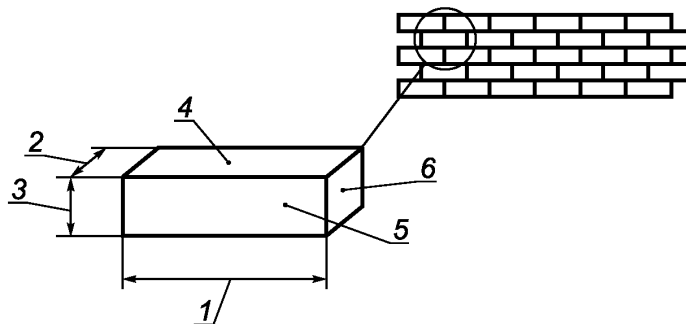
Критерии соответствия, приведенные ниже, относятся к проведению первичных испытаний (см. 8.2), а также (при необходимости) к проверке отгруженной партии груза (см. приложение А). Для предела прочности при сжатии блоков категории I используется допуск 50 % ($p = 0,50$) для средних значений или допуск 5 % ($p = 0,05$) для гарантированных значений с обеспеченностью 95 %.

Чтобы оценивать производство, производитель должен определить критерии соответствия в документации заводского производственного контроля (см. 8.3).

5.2 Размеры и предельные отклонения размеров

5.2.1 Размеры

Производитель должен декларировать размеры блоков в такой последовательности: длина, ширина, высота (см. рисунок 1), а также должен декларировать категорию допуска (см. 5.2.2.1). Размеры должны быть даны на основе рабочего размера.



1 — длина; 2 — ширина; 3 — высота; 4 — постель; 5 — лицевая грань; 6 — грань торца

Примечание — Это относится к блоку геометрически правильной формы.

Рисунок 1 — Размеры и поверхности

Примечание — Дополнительно может быть указан координационный размер.

Блоки не должны превышать 650 мм в любом координационном измерении, исключая толщину любого профиля на постельной поверхности.

5.2.2 Предельные отклонения размеров

5.2.2.1 Предельные отклонения декларируемых размеров

Фактические размеры отдельных блоков геометрически правильной формы должны соответствовать декларируемым измерениям рабочих размеров при условии допуска по таблице 1, кроме случая, когда поверхности сознательно сделаны не плоскими. В этом случае производитель должен заявить допустимые отклонения. Производитель может декларировать более жесткие допуски для одного или нескольких измерений.

Таблица 1 — Предельные отклонения

В миллиметрах

Категория допуска	D1	D2	D3
Длина	+3 -5	+1 -3	Заявленные значения
Высота	+3 -5	+1 -3	
Ширина	+3 -5	+1 -3	

Предельные отклонения размеров блоков специальной формы и вспомогательных элементов должны быть декларированы производителем.

При выборке образцов в соответствии с А.2 для проведения испытаний согласно ЕН 772-16 среднее значение измерений, взятых для любого одного размера единичного блока, не должно отличаться от рабочего размера, заявленного производителем, более чем на указанные выше допуски для декларированной категории допусков.

5.2.2.2 Плоскостность постельных граней

Если блоки предназначаются для применения с тонким слоем строительного раствора, производитель должен также заявить максимальное отклонение от плоскостности постельных граней.

При выборке образцов в соответствии с А.2 для проведения испытаний в соответствии с ЕН 772-20 отклонение от плоскостности постельных граней не должно превышать заявленного значения.

5.2.2.3 Параллельность плоскостей постельных граней

Если блоки предназначаются для применения с тонким слоем строительного раствора, производитель должен также заявить максимальное отклонение от параллельности плоскостей постельных граней.

При выборке образцов в соответствии с А.2 для проведения испытаний в соответствии с ЕН 772-16:2011 [метод d)], отклонение от параллельности постельных граней не должно превышать заявленного значения.

5.3 Форма и внешний вид

5.3.1 Общие положения

Блоки могут быть однородными (полнотелыми) или состоять из двух частей. Если блоки состоят из двух частей, облицовочная смесь должна быть толщиной не менее 20 мм. Не должно быть никакого расслоения между облицовкой и бетонной подложкой.

5.3.2 Форма

При размещении продукции на рынке необходимо декларировать их форму (конфигурацию), включая максимальную площадь пустот на постельной грани в процентах площади постельной грани (длина×ширина блока). Декларацию допускается делать с использованием чертежа или иллюстрации.

Блоки, предназначенные для использования в структурных элементах, должны содержать не более 60 % объема всех отформованных пустот и в них могут быть предусмотрены (или могут быть не предусмотрены) углубления или элементы сцепления. Такие блоки, которые содержат не более 25 % объема отформованных пустот и не имеют единичной пустоты, занимающей более 12,5 % общего объема блока, могут быть заявлены как блоки группы 1 в соответствии с требованиями ЕН 1996-1-1.

Если соответствие заявленной конфигурации нельзя оценить путем визуального контроля, необходимо отобрать образцы блоков в соответствии с А.2, сделать измерения согласно ЕН 773-16 и вычислить необходимые значения.

5.3.3 Внешний вид лицевой поверхности блоков

Открытые поверхности блоков должны быть плоскими, рифлеными или текстурными согласно декларации производителя. Соответствие текстурных или рифленых поверхностей может быть установлено на основе сравнения с утвержденными образцами (эталоном). Сравнение должно быть сделано на расстоянии 3 м в нормальных условиях дневного освещения.

5.3.4 Плоскостность постельных граней

В случае, когда поверхности блока декларируются производителем как плоские (см. 5.3.3), они не должны отклоняться от плоскости более чем на $(0,1\sqrt{L_d})$ мм или 2 мм, в зависимости от того, что больше, где L_d — длина диагонали постельных граней. При выборке образцов в соответствии с А.2 для испытаний согласно ЕН 772-20 отдельные отклонения от плоскостности не должны превышать указанное выше значение.

5.4 Плотность

При размещении продукции на рынке и во всех случаях использования блоков в элементах, зависящих от акустических требований, производитель должен заявить плотность блока в сухом состоянии (брутто). Для блоков, состоящих из двух частей, декларируется плотность каждой части.

Примечание — Декларация может быть сделана для оценки:

- нагрузки;
- звукоизоляции;
- теплоизоляции;
- огнестойкости.

Отклонение от заявленного производителем среднего значения плотности и полезной плотности в сухом состоянии не должно быть более 7,5 %.

Для проверки плотности блока в сухом состоянии (брутто) однородных блоков и блоков, состоящих из двух частей, необходимо взять целые или представительные образцы блоков. Чтобы проверить полезную плотность в сухом состоянии блоков, состоящих из двух частей, необходимо взять неформованную смесь и сделать отливку с расчетом получить уровень компактности, подобный тому, который достигнут в блоках.

Если отбор образцов осуществляется в соответствии с А.2 для испытаний согласно ЕН 772-16, среднее значение сухой плотности (явной или полезной), полученное на испытаниях шести блоков, должно быть в пределах 7,5 % значения, декларированного производителем.

5.5 Прочность при сжатии

5.5.1 Нормируемая прочность

Производитель должен заявить численное значение прочности при сжатии блоков. Нормируемую прочность при сжатии декларируют либо по его среднеарифметическому значению, либо с учетом гарантированной обеспеченности (квантиль 5 %). Кроме того, производитель должен заявить классификацию блоков: категория I или категория II (см. ZA.2).

Производитель должен декларировать режим кондиционирования и приготовление поверхности образцов, которые надо использовать для определения соответствия с заявленной прочностью при сжатии блоков.

Методика нормирования прочности при сжатии блока приведена в приложении В.

Прочность при сжатии должна быть установлена путем испытания либо целых блоков, либо кубиков размером стороны 100 или 150 мм. Кубики могут быть вырезаны из блоков или приготовлены из бетонной смеси, отлитой в изложницах, с расчетом получить уровень компактности, подобный плотности, которая была достигнута в камне.

Если выборка образцов осуществляется в соответствии с А.2 для испытаний согласно ЕН 772-1, то:

- Должна быть удовлетворена согласованность с заявленным средним значением нормируемой прочности при сжатии. Среднеарифметическое значение результатов испытаний шести блоков должно быть не меньше заявленного производителем значения, и наименьшее для одного из шести испытанных блоков должно быть не менее 0,8 заявленного производителем значения.

- Должна быть удовлетворена согласованность с заявленным средним значением нормируемой прочности при сжатии. Если отдельные нормируемые прочности при сжатии первых шести испытанных блоков меньше заявленного значения и при этом прочность только одного из испытанных блоков оказалась меньше заявленного значения, но она не меньше 0,9 заявленного значения, то прочность остальных шести блоков должна быть проверена, и все отдельные значения прочности при сжатии шести блоков должны быть не меньше заявленного значения.

5.5.2 Минимальное значение прочности

Минимальная прочность блоков, отвечающих требованиям настоящего стандарта, должна быть такой, как приведено в таблице 2.

Т а б л и ц а 2 — Нормируемая прочность блоков при сжатии^а

Тип стенового камня	Среднее значение прочности при сжатии, Н/мм ²	Наименьшая прочность при сжатии для одного блока из шести испытанных, Н/мм ²
Однородный (полнотелый)	20	17,5
Состоящий из двух частей: - облицовочный бетон - бетон подложки	20 15	17,5 13,0

^а См. приложение В при оценке нормируемой прочности при сжатии.

П р и м е ч а н и е 1 — Значения прочности при сжатии в этой таблицы рассчитаны на основе долговечности и других предположений.

П р и м е ч а н и е 2 — Когда требуется установить прочность при сжатии блоков, состоящих из двух частей, чтобы рассчитать прочность стены в соответствии с расчетными нормами и правилами, то следует использовать только результаты, полученные при испытании целых стеновых камней.

5.6 Теплотехнические свойства

Производитель должен предоставить среднее значение $\lambda_{10 \text{ dry unit}}$ и модель определения согласно предписанию EN 1745 или альтернативно дать плотность блока (5.4.1) или полезную плотность блока (5.4.2) в сухом состоянии и конфигурацию блока. Это относится как к блокам, которые размещаются на рынке, так и в случае использования блоков в элементах каменной кладки, к которой предъявляются требования по тепловой изоляции.

Дополнительно может быть заявлена другая функция распределения (квантиль). В таких случаях должны быть представлены вместе значение квантиля и соответствующее значение $\lambda_{10 \text{ dry unit}}$.

Если выборка образцов блоков осуществляется из партии груза в соответствии с А.2 для проведения испытаний согласно EN 1745, следуя предоставленной модели, то полученное значение λ заданного числа блоков не должно быть больше заявленного значения λ .

Значение удельной теплоемкости, заданное в EN 1745, допускается устанавливать для блоков, которые размещаются на рынке, если данное значение относится к применению.

5.7 Долговечность

Если долговечность имеет отношение к применению блоков, которые допускаются к продаже, производитель должен оценить и декларировать их морозостойкость, исходя из условий эксплуатации, действительных для планируемого места их применения.

5.8 Капиллярный подсос воды (водопоглощение)

5.8.1 Нормируемое значение

Производитель должен декларировать значение коэффициента максимального капиллярного всасывания воды открытой лицевой гранью блока. Отбор образцов должен осуществляться в соответствии с А.2, а испытания — по методике, изложенной в EN 772-11, с погружением на $(10 \pm 0,2)$ мин.

5.8.2 Максимальное значение

Впитывание воды вследствие капиллярного подсоса на открытой для внешнего воздействия грани не должно превышать $9,0 \text{ г/м}^2 \cdot \text{с}$.

5.9 Усадка

Для блоков, предназначенных для продажи, а также во всех случаях применения их в несущих элементах производитель должен нормировать значение усадки. Отбор образцов должен осуществляться по А.2, а испытание — по методике, изложенной в EN 772-14. Значение усадки не должно превышать нормируемое значение, заявленного производителем.

5.10 Паропроницаемость

В случае если блоки предназначены для продажи, производитель должен указывать характеристику паропроницаемости. Паропроницаемость допускается назначать по таблицам, которые приведены в EN 1745, или определять по EN ISO 12572.

5.11 Огнестойкость

Если блоки предполагается использовать в элементах каменной кладки, к которым предъявляются противопожарные требования, производитель должен заявить об огнестойкости блоков в зависимости от классификации пожаров.

Если блоки содержат $\leq 1,0$ % по массе или объему (принимают большее значение) равномерно распределенных органических материалов, декларация может иметь в виду класс огнестойкости А1 без необходимости проведения испытания.

Блоки, содержащие более 1 % по массе или объему (принимают большее значение) равномерно распределенных органических материалов, должны быть классифицированы в соответствии с EN 13501-1.

Информация о классе огнестойкости вспомогательного изоляционного материала должна быть декларирована поставщиком этого изоляционного материала.

Примечание — Следует обратить внимание на решение Комиссии 96/603/ЕС с поправками согласно решению Комиссии 2000/605/ЕС, в котором негорючие керамические кирпичи, содержащие более 1 % по массе или объему (принимают большее значение) равномерно распределенных органических материалов, классифицируются как реагирующие на класс огнестойкости А1 без проведения испытаний.

5.12 Прочность сцепления при сдвиге

5.12.1 Общие положения

Если блоки предназначаются для применения в элементах, зависимых от структурных требований, должна быть декларирована прочность сцепления на сдвиг блока со строительным раствором на основе характеристического начального сопротивления сдвигу в соответствии с ЕН 1052-3. Декларация может быть сделана либо на основе заданных (фиксированных) значений, как в 5.12.2, или испытаний, как в 5.12.3. Производитель должен объяснить, как было получено значение прочности сцепления: из заданных значений или по результатам испытания.

Примечание — В большинстве случаев заданных значений достаточно для использования.

5.12.2 Декларация на основе заданных значений

В случае отсутствия заявления согласно 5.12.3 характеристическое начальное сопротивление сдвигу в комбинации со строительным раствором может быть декларировано путем ссылки на ЕН 998-2:2010, приложение С.

5.12.3 Декларация на основе испытаний

Декларируемое значение сопротивления сдвигу блоков в комбинации с одним или несколькими специальными строительными растворами в соответствии с ЕН 998-2 может быть получено на основе испытаний по ЕН 1052-3, отбор образцов выполняют по приложению А. Характеристическое начальное сопротивление сдвигу не должно быть меньше заявленного значения.

Примечание — Прочность сцепления зависит от качества строительного раствора, блока и качества выполнения работ.

5.13 Прочность сцепления при изгибе

Если прочность сцепления при изгибе имеет отношение к предполагаемому месту использования блоков по своему назначению, прочность сцепления при изгибе блоков и строительного раствора должна быть декларирована. Декларация должна давать характеристику прочности при изгибе в плоскости разрушения, перпендикулярной постельным соединениям, или плоскости разрушения, параллельной постельным соединениям, или тем и другим вместе. Она должна учитывать качество (марку) строительного раствора, для которого упомянутая декларация является действительной.

Если выборка образцов блоков осуществляется в соответствии с приложением А для проведения испытаний согласно ЕН 1052-2, фактическая прочность при изгибе не должна быть меньше декларированного значения.

6 Описание, назначение и классификация блоков

6.1 Описание и назначение

Описание и назначение блоков должны включать в себя, по меньшей мере, следующее:

- a) обозначение и дату регистрации настоящего стандарта;
- b) измерения рабочего размера и категорию допуска (см. 5.2);
- c) конфигурацию, форму и свойства, включая информацию о том, является ли блок однородным или состоит из двух частей, а также описание поверхности и принадлежность блоков к Группе 1 (см. 5.3);
- d) нормированную прочность при сжатии блока или материалов, а также какое значение представлено: среднее или характеристическое (см. 5.5).

Если блоки размещаются на рынке, описание и назначение должны включать в себя следующее:

- e) среднюю плотность блока в сухом состоянии (см. 5.4);
- f) среднюю плотность материала в блоке в сухом состоянии [или каждой бетонной смеси в камнях из двух частей (см. 5.4)];
- g) капиллярное всасывание воды (см. 5.9);
- h) теплотехнические свойства (см. 5.6);
- i) морозостойкость (см. 5.7).

6.2 Классификация

Детализацию свойств блоков допускается давать ссылкой на системы классификации при условии, что системы базируются только на свойствах, описанных в настоящем стандарте, которые сами по себе не являются барьером в торговле.

Однако в таком случае производители, претендующие на соответствие их продукции требованиям настоящего стандарта, должны подтвердить декларируемые значения свойств выпускаемой ими продукции по требованию потребителя.

7 Маркировка

Нижеследующие конкретные данные должны быть четко маркированы на упаковке, или на извещении о поставке, или на любом сертификате, который сопровождает поставку. Маркировка наносится на 5 % продукции при минимальном числе четыре блока в упаковке. При этом должны быть указаны следующие сведения:

- a) наименование, торговая марка или другое средство идентификации производителя продукции;
- b) дата изготовления блоков;
- c) сведения, необходимые для идентификации блоков и подтверждение их соответствия описанию и назначению.

П р и м е ч а н и е — Маркировка «СЕ» и нанесение этикеток согласно настоящему стандарту считаются выполненными, если продукция сопровождается документацией по ZA.3.

8 Оценка соответствия

8.1 Общие положения

Производитель должен подтверждать соответствие своей продукции требованиям настоящего стандарта и заявленным значениям путем:

- проведение первичного испытания определенной продукции (см. 8.2), которое может реализовываться физическим испытанием, вычислением, ссылкой на табличные значения или комбинацией упомянутых методов;
- проведение заводского производственного контроля (см. 8.3).

Допускается использовать альтернативные методы испытания по отношению к контрольным методам, заданным в настоящем стандарте, за исключением первичных испытаний, а в случае разногласия — только при условии, что альтернативные методы удовлетворяют следующему:

- a) подтверждается документально наличие корреляции между результатами контрольного метода и результатами, полученными альтернативным методом; или
- b) графически показана корреляционная схожесть альтернативного метода в сравнении с контрольными методами и
- c) информация, на основе которой показывается эта корреляция, доступна.

8.2 Первичные испытания

После завершения разработки новой продукции и перед ее предложением для продажи необходимо провести соответствующие первичные испытания для подтверждения того, что достигнутые характеристики удовлетворяют требованиям настоящего стандарта и соответствуют значениям, декларируемым производителем для этого изделия.

Всякий раз, когда происходит изменение в исходных материалах, составе смеси, природе сырьевых материалов, или когда изменяется технология производственного процесса, производитель до начала производства продукции нового типа должен повторить первичные испытания.

Производитель может менять и характеристики блоков, которые могут отличаться от нормируемых характеристик.

В процессе первичных испытаний производитель может принимать во внимание уже существующие результаты.

Производитель может использовать результаты первичных испытаний, установленные другими организациями (например, другой фирмой и провайдером услуг по исследованиям, технологиям и разработкам). Тем самым он может подтвердить свою собственную декларацию соответствия в отношении изделия, которое производится по тому же дизайну и с использованием тех же сырьевых материалов, составных частей и производственных методов при условии, что он получил разрешение собственника полученных результатов, и эти результаты являются действительными для обоих изделий.

Примечание — Рабочие характеристики, которые необходимо устанавливать, чтобы соблюдать положения о маркировке «СЕ», см. в таблице ZA.1.

Испытания, которые необходимо проводить, должны быть испытаниями или вычислениями, как показано в таблице А.1, для свойств, выбранных из следующего списка, которые являются обязательными в декларации производителя для использования типа блока по своему назначению:

- размеры;
- предельные отклонения размеров, включая плоскостность и параллельность плоскостей постельных граней;
- форма;
- плотность в сухом состоянии.
- прочность при сжатии;
- теплотехнические свойства;
- морозостойкость;
- капиллярный подсос воды;
- паропроницаемость;
- плоскостность поверхностей;
- усадка;
- огнестойкость;
- прочность сцепления.

Выборка образцов для первичных испытаний должна осуществляться в соответствии с приложением А.

Результаты первичных испытаний должны быть зарегистрированы.

8.3 Заводской производственный контроль

8.3.1 Общие положения

Производитель должен разработать, подтвердить документами и поддерживать систему заводского производственного контроля, чтобы обеспечивать непрерывное соответствие продукции настоящему стандарту и заявленным характеристикам продукции, размещенной на рынке.

Система заводского производственного контроля должна состоять из процедур, имеющих отношение только к технологическому процессу (контролю всего процесса без испытания готовой продукции, т. е. 8.3.6 не применяется), она может применяться к готовой продукции (без проверки технологического процесса) или к любой комбинации того и другого. Таким образом критерии соответствия зависят от отдельных процедур заводского производства.

При необходимости должны быть определены ответственность, полномочия и взаимоотношения всего персонала, который управляет, осуществляет и проверяет работу, влияющую на качество производства блоков.

Система заводского производственного контроля должна давать описание процедуры контроля производства, периодических проверок производителем и проведения испытаний в зависимости от комбинации процедур, относящихся к контролю технологического процесса, и/или испытания готовой продукции. Средства контроля и испытаний могут включать в себя определение характеристик сырьевых материалов и готовой продукции, контроль технологии производства, производственного оборудования или машин, испытательного оборудования или измерительных приборов и контроль маркировки блоков.

Результаты испытаний необходимо фиксировать в протоколах.

Производителю следует документировать действия, которые надо предпринимать в случае, когда результаты контрольных испытаний не отвечают заданным значениям.

Для блоков категории I система заводского производственного контроля должна быть разработана с таким расчетом, чтобы вероятность неудачи в достижении декларированной прочности при сжатии не превышала 5 %, соответствуя обеспеченности 95 %.

8.3.2 Испытательное и измерительное оборудование

Все необходимое оборудование для взвешивания, измерения и проведения испытаний, которое оказывает влияние на заявленные значения, должно проверяться и периодически проходить аттестацию.

8.3.3 Производственное оборудование

Если система заводского производственного контроля включает в себя процедуры контроля технологических процессов, все производственное оборудование, которое образует часть этих процедур и влияет на заявленные значения, должно периодически аттестовываться.

8.3.4 Сырьевые материалы

В необходимых случаях производитель должен определить критерии приемки сырьевых материалов и рабочие процедуры для обеспечения приемки по этим критериям.

8.3.5 Производственный процесс

В зависимости от ситуации должны быть определены необходимые характеристики производственных процессов, задана периодичность проверок производителем с необходимыми критериями. Производитель определяет действия, которые надо предпринять, когда критерии не удовлетворяются.

8.3.6 Проведение испытаний готовой продукции

В зависимости от обстановки система заводского производственного контроля должна включать в себя план отбора образцов и частоту проведения испытаний готовой продукции. Результаты отбора образцов и их испытаний должны быть описаны в протоколе.

Образец для испытаний должен представлять конкретное производство.

Рекомендации по периодичности испытаний для подтверждения характеристик готовой продукции приведены в таблице С.1. Рекомендации следует применять при отсутствии более актуальной информации.

В зависимости от корректирующих действий проведение контрольных испытаний может происходить чаще, чем обычно.

8.3.7 Статистические приемы

Если это целесообразно с практической точки зрения, результаты проверок и испытаний должны интерпретироваться на основе статистических методов, с помощью атрибутов или переменных, для проверки требуемых характеристик блоков и установления соответствия продукции критериям соответствия и заявленным значениям.

Примечание — В ИСО 12491 приведен один из методов подтверждения критериев соответствия.

8.3.8 Маркировка и хранение

Маркировка и управление запасами должны быть подтверждены документами. Отдельные блоки или/и определенное число блоков (например, партию отправляемых блоков) следует идентифицировать и прослеживать.

8.3.9 Возможность оперативного контроля

Системы оперативного контроля должны входить в систему заводского производственного контроля.

8.3.10 Блоки, не соответствующие настоящему стандарту

Отбраковку блоков, которые не соответствуют настоящему стандарту, необходимо подтвердить документами. Блоки, не отвечающие требованиям, должны быть отделены от других блоков и соответственно маркированы. Однако они могут быть классифицированы производителем заново, и для них могут быть заявлены другие значения.

Производитель должен предпринимать действия, чтобы избежать повторного появления несоответствующей продукции.

**Приложение А
(обязательное)****Выборка образцов для проведения первичных испытаний и независимых испытаний партий отправленных блоков****А.1 Общие положения**

Данная методика выборки образцов должна применяться для проведения первичных испытаний и в случае необходимости оценки блоков на соответствие путем проведения независимых испытаний. Чтобы проводить независимые испытания, все стороны должны иметь возможность присутствия во время отбора образцов для испытаний

По данной методике должны оцениваться только заявленные производителем свойства.

Необходимое число блоков для определения их соответствия детальному описанию должно быть взято из партии отправленных блоков в объеме до 200 м³ или из части этого объема (см. таблицу А.1).

Примечание — Блоки, отвечающие требованиям настоящего стандарта, которые прошли инспекцию третьей стороной по их методикам контроля соответствия, не должны проходить отдельные испытания после доставки партий груза.

А.2 Методика выборки образцов**А.2.1 Общие положения**

Примечание — Выбор метода отбора образцов определяется видом поставки продукции.

А.2.2 Отбор образцов методом случайной выборки

В любом возможном случае необходимо использовать метод случайного отбора образцов, при котором каждый блок в партии груза имеет одинаковый шанс выборки в качестве образца. Требуемое число блоков необходимо отобрать наугад из отправленной партии груза, не принимая во внимание состояние или качество взятых блоков, кроме поврежденных во время транспортирования блоков, которые не должны служить образцами.

Примечание — На практике случайный отбор обычно является удобным в случае, когда блоки, образующие партию груза, перевозятся неупакованными из одного места в другое, или когда они разложены в большое число небольших штабелей, например, на строительных лесах в ожидании кладки.

А.2.3 Представительный отбор образцов**А.2.3.1 Общие положения**

Если выборка образцов случайным образом непрактична или неудобна, например, когда блоки образуют крупный массив или штабели с удобным доступом к ограниченному числу блоков, должен быть применен метод представительного отбора образцов.

А.2.3.2 Отбор образцов из штабеля

Партию груза необходимо разложить по меньшей мере на шесть реальных или воображаемых частей одинакового объема. Равное число блоков должно быть отобрано случайным образом из каждой части, чтобы получить необходимое число образцов, не принимая во внимание их состояние или качество, кроме поврежденных во время транспортирования блоков, которые не должны служить образцами.

Примечание — Может потребоваться удаление некоторых частей штабеля или штабелей, чтобы получить доступ к блокам внутри массива таких штабелей при отборе образцов.

А.2.3.3 Выборка из партии груза в виде связанных упаковок

Следует отобрать случайным образом по меньшей мере шесть пакетов из партии груза. Упаковка каждого пакета должна быть удалена и одинаковое число блоков должно быть взято случайным образом из каждого пакета, чтобы получить необходимое число образцов, не принимая во внимание их состояние или качество, кроме поврежденных во время транспортирования блоков, которые не должны служить образцами.

А.2.4 Отбор образцов из представительной партии

Если выборка служит для того, чтобы блоки были представительными для проведения нескольких испытаний, общее число должно быть собрано вместе, а затем разделено путем взятия случайным образом из общего числа, чтобы сформировать каждую последовательную подвыборку.

А.2.5 Число блоков, необходимых для проведения испытаний

Объем выборки для каждого испытания должен осуществляться в соответствии с таблицей А.1.

Таблица А.1 — Число блоков, необходимых для испытания

Свойство	Номер пункта	Метод испытания	Число блоков в выборке ^а
Измеренные размеры	5.2 и 5.3.2	ЕН 772-16	6
Плоскостность постельных граней	5.2.2.2	ЕН 772-20	3
Параллельность плоскостей постельных граней	5.2.2.3	ЕН 772-16	3
Плоскостность поверхностей	5.3.4	ЕН 772-20	6
Плотность в сухом состоянии	5.4	ЕН 772-13	6
Прочность при сжатии (средняя)	5.5.1	ЕН 72-1	6
Прочность при сжатии (характеристическая)	5.5.2	ЕН 772-1	12
Капиллярный подсос воды (водопоглощение)	5.8	ЕН 772-11	3
Теплотехнические свойства	5.6	ЕН 1745	3, если определяются испытанием
Паропроницаемость	5.10	ЕН ИСО 12572 ЕН 1745	
Огнестойкость	5.11	ЕН 13501-1	3, кроме еврокласса А1 (без испытания)
Усадка	5.9	ЕН 772-14	6
Прочность сцепления	5.12	ЕН 1052-3	27
^а В зависимости от ситуации, например, когда целостность блоков не нарушается во время испытания, те же самые испытываемые блоки могут быть использованы для других испытаний.			

Приложение В
(обязательное)

Нормированная прочность при сжатии

Значение механической прочности, представленное в 5.5, является нормированной прочностью при сжатии.

Чтобы получить нормированное значение из данных испытаний, проведенных в соответствии с ЕН 772-1, необходимо значение, полученное при испытаниях, привести в сухому эквиваленту в воздухе. Если образец кондиционируется путем погружения, то результаты испытаний умножаются на 1, 2, а затем на коэффициент по таблице В.1, чтобы принять во внимание высоту и ширину испытываемых образцов.

Т а б л и ц а В.1 — Значения для коэффициента δ

Высота камня, мм	Наименьший горизонтальный размер блока, мм				
	50	100	150	200	250 или более
50	0,85	0,75	0,70	—	—
65	0,95	0,85	0,75	0,70	0,65
100	1,15	1,00	0,90	0,80	0,75
150	1,30	1,20	1,10	1,00	0,95
200	1,45	1,35	1,25	1,15	1,10
200 или более	1,55	1,45	1,35	1,25	1,15

Примечание — Линейная интерполяция разрешается.

**Приложение С
(справочное)**

**Рекомендации по частоте испытаний для разработки системы заводского производственного контроля (FPC)
с целью подтверждения соответствия готовой продукции требованиям настоящего стандарта и декларации производителя**

Т а б л и ц а С.1 — Проверка готовой продукции

Предмет проверки	Цель проверки	Стандартный метод ^а	Частота (периодичность) проверки производителем для группы изделий
Размеры	Соответствия заявленным размерам и допустимым размерным отклонениям, определенным по настоящему стандарту	ЕН 772-16	- 6 блоков в неделю или - как указано в документации заводского производственного контроля (FPC)
Форма	Подтверждение соответствия заявленным значениям согласно настоящему стандарту	- Толщина стенок и углублений в постельной грани согласно ЕН 772-16 - Пустоты согласно ЕН 772-16	- 6 блоков через установленные интервалы времени или - как указано в документации FPC
Плоскостность постельных граней ^б	Соответствие заявленным значениям и отклонениям, определенным и допустимым по настоящему стандарту	ЕН 772-20	- 3 блока в неделю или - как указано в документации FPC
Параллельность плоскостей постельных граней ^б	Соответствие заявленному значению и допускаемому отклонению, определенному по ЕН 771-4	ЕН 772-16	- 3 блока в неделю или - как указано в документации FPC
Проектируемая плотность	Соответствие заявленной плотности в сухом состоянии и допустимые отклонения, определенные по настоящему стандарту	ЕН 772-13	- 6 блоков в неделю или - как указано в документации FPC
Плотность в сухом состоянии	Соответствие заявленной полезной плотности в сухом состоянии и допустимые отклонения, определенные по настоящему стандарту	ЕН 772-13	- 6 блоков в неделю или - как указано в документации FPC
Прочность при сжатии	Соответствие заявленной прочности на сжатие и определенной по настоящему стандарту	ЕН 772-1	- Не меньше 6 блоков в неделю или - как указано в документации FPC
Морозостойкость	Соответствие марки по морозостойкости по настоящему стандарту	Ссылка на положения, действительные для места применения блоков	- Один раз в год или - как указано в документации FPC

б) Окончание таблицы С.1

Предмет проверки	Цель проверки	Стандартный метод ^а	Частота (периодичность) проверки производителем для группы изделий
Плоскостность поверхностей	Соответствие плоскостности поверхностей, заявленной согласно настоящему стандарту	ЕН 772-20	- Как указано в документации FPC
Теплопроводность или удельная тепловая проводимость ^а	Соответствие заявленному значению	ЕН 1745	- Один раз в год или - как указано в документации FPC
Прочность сцепления ^а	Соответствие заявленному значению	ЕН 1052-3	- Как указано в документации FPC
Капиллярный подсос воды ^а	Соответствие заявленному коэффициенту абсорбции воды согласно настоящему стандарту	ЕН 772-11	- Как указано в документации FPC
Паропроницаемость	Соответствие заявленному значению	ЕН 12572	- Один раз в год или - как указано в документации FPC
Огнестойкость ^а	Соответствие заявленному значению	ЕН 13501-1	- Каждые 5 лет или - как указано в документации FPC
Влажностная составляющая бетона при движении влаги ^а	Соответствие заявленному значению согласно настоящему стандарту	ЕН 772-14	- Один раз в год или - как указано в документации FPC
<p>^а Только при декларировании производителем на основе проведения испытаний. Производитель не обязан декларировать значение по каждому параметру, и некоторые могут быть заявлены на основании, например, табличного значения. Если заявленное значение принять по таблице, испытания не требуются. В таком случае сертификация может быть основана на свидетельстве о верном использовании таблицы.</p> <p>^б Применяется только в случае, когда блоки предназначаются для использования с тонким слоем строительного раствора. Испытания следует проводить в соответствии с контрольными методами, упомянутыми в настоящем стандарте, или путем применения альтернативных испытательных методов с доказанной корреляцией или безопасным взаимоотношением с контрольными методами.</p>			

**Приложение ZA
(справочное)**

Разделы настоящего стандарта, в которых используются положения Директивы ЕС по строительной продукции (89/106/ЕЕС)

ZA.1 Область применения и подходящие характеристики

Европейский стандарт EN 771-5:2011 подготовлен согласно поручению M/116¹⁾ «Каменная кладка и связанная продукция», полученному в CEN от Европейской комиссии и Европейской ассоциации свободной торговли.

Разделы настоящего стандарта, представленные в настоящем приложении, отвечают требованиям поручения, выданного согласно Директиве ЕС по строительной продукции (89/106/ЕЕС).

Соответствие этим разделам подтверждает допущение пригодности строительной продукции, охваченной настоящим приложением, для указанных здесь применений; при этом используется информация, которая сопровождает маркировку «СЕ».

ПРЕДУПРЕЖДЕНИЕ — Другие требования и другие Директивы ЕС, не влияющие на пригодность для применения, могут быть приемлемыми для строительной продукции, попадающей в область применения настоящего стандарта.

Примечание 1 — В дополнение к любым специальным разделам, имеющим отношение к опасным веществам, указанным в настоящем стандарте, могут быть другие требования, приемлемые для продукции, попадающей в область его применения (например, европейское транспонированное законодательство и национальные законы, правила и административные положения). Для того чтобы отвечать положениям Директивы ЕС по строительной продукции, данные требования также надо учитывать в зависимости от того, когда и где они применяются.

Примечание 2 — Информационная база данных европейских и национальных мер предосторожности по опасным веществам доступна на сайте Строительство EUROPA (доступ через <http://ec.europa.eu/enterprise/construction/cpd-ds>).

В таблице ZA.1 определены условия маркировки СЕ искусственных стеновых камней и представлены соответствующие стандарты.

Область применения настоящего приложения определяется в таблице ZA.1.

Таблица ZA.1 — Область применения и уместные пункты

Продукт: блоки согласно разделу 1 настоящего стандарта Использование: в стенах каменной кладки, колоннах и перегородках согласно области применения настоящего стандарта			
Важные характеристики	Разделы требований настоящего стандарта	Уровни и/или классы	Примечание
Размеры и допуски на размер (стеновые камни, предназначенные для использования в элементах, зависящих от структурных требований)	5.2.1 Размеры 5.2.2 Допуски на размеры	Никакой	Заявленное значение, мм, и категория допуска
Форма (стеновые камни, предназначенные для использования в элементах, зависящих от структурных требований)	5.3.1 Форма	Никакой	Заявленная форма согласно иллюстрации или описанию
Прочность при сжатии (стеновые камни, предназначенные для использования в элементах, зависящих от структурных требований)	5.5 Прочность при сжатии	Никакой	Заявленное значение прочности при сжатии, Н/мм ² , (с указанием среднего или характеристического значения, приготовления, направления нагрузки и категории камня)

¹⁾ С поправками.

Окончание таблицы ZA.1

Важные характеристики	Разделы требований настоящего стандарта	Уровни и/или классы	Примечание
Прочность при сжатии (стеновые камни, предназначенные для использования в элементах, зависящих от структурных требований)	5.5 Прочность при сжатии	Никакой	Заявленное значение прочности при сжатии, Н/мм ² (с указанием среднего или характеристического значения, приготовления, направления нагрузки и категории камня)
Размерная устойчивость (стеновые камни, предназначенные для использования в элементах, зависящих от структурных требований)	5.8 Влажностная составляющая бетона при движении влаги	Никакой	Заявленное значение движения влаги, мм/м
Прочность сцепления (стеновые камни, предназначенные для использования в элементах, зависящих от структурных требований)	5.12 Сопротивление сцепления сдвигу	Никакой	Фиксированное значение; или заявленное значение начального сопротивления сдвигу, Н/мм ²
	5.13 Прочность сцепления на изгиб		Заявленное значение ^a
Огнестойкость (стеновые камни, предназначенные для использования в элементах, зависящих от противопожарных требований)	5.11 Огнестойкость	Еврокласс от А1 до F	Заявленная реакция на класс огнестойкости от А1 до F
Капиллярный подсос воды (стеновые камни для кладки водонепроницаемого горизонтального ряда или в наружных элементах с лицевой поверхностью, открытой для внешнего воздействия)	5.8.1 Капиллярный подсос воды (водопоглощение)	Никакой	Заявленное значение абсорбции воды, г/м ² ·с
Паропроницаемость (стеновые камни, предназначенные для использования в наружных элементах)	5.10 Паропроницаемость	Никакой	Заявленный коэффициент
Звукоизоляция от шума, распространяемого по воздуху (в торцевых условиях) [Плотность и конфигурация] (стеновые камни, предназначенные для использования в элементах, зависящих от акустических требований)	5.4 Плотность	Никакой	Заявленное значение явной плотности в сухом состоянии, кг/м ³
	5.3.2 Форма 5.2 Размеры и допуски		Заявленная форма согласно иллюстрации или описанию
Тепловое сопротивление/[Плотность и конфигурация] (стеновые камни, предназначенные для использования в элементах, зависящих от требований теплоизоляции)	5.6 Теплотехнические свойства	Никакой	Декларированная теплопроводность, Вт/м·К, и средства оценки или конфигурация и плотность (см. 5.3 и 5.4)
Стойкость против замерзания и оттаивания	5.7 Сопротивление замерзанию и оттаиванию	Никакой	Декларированное значение ^a
Опасные вещества	ZA.1, примечания 1 и 2	Никакой	Согласно ZA.3 (перед последним абзацем)
^a Применять, если требуется метод оценки.			

Требование по некоторым характеристикам не применяется в тех государствах — членах ЕС, где отсутствуют законодательные требования по данным характеристикам для использования продукции. В этом случае производители, размещающие свою продукцию на рынке упомянутых государств — членов ЕС, не обязаны ни устанавливать, ни декларировать эффективность своей продукции в отношении данных характеристик и может быть использован вариант «Эффективность не установлена» (NPD — No performance determined) в сопроводительной информации к маркировке «СЕ» (см. ZA.3). Вариант NPD не используют в случае, когда определенная характеристика зависит от порогового уровня.

ZA.2 Методы аттестации на соответствие строительных бетонных блоков

ZA.2.1 Система аттестации на соответствие

Система аттестации на соответствие искусственных стеновых камней, включенных в таблицу ZA.1, показана в таблице ZA.2 для указанного применения по назначению и соответствующего уровня или класса. Система установлена согласно решению Комиссии 97/740/ЕС от 14 октября 1997 г. с поправками согласно решению Комиссии 2001/596/ЕС от 8 января 2001 г. Содержание поправок опубликовано в ОЖЕУ как L209 (страница 33) от 2 августа 2001 г. и приведено в приложении III поручения для «Каменной кладки и связанной продукции».

Т а б л и ц а ZA.2 — Система аттестации на соответствие

Продукция	Применение по назначению	Уровень или класс	Система аттестации на соответствие
Искусственные стеновые камни. Категория I	В стенах, колоннах и перегородках	—	2 ^{+a}
Искусственные стеновые камни. Категория II	В стенах, колоннах и перегородках	—	4 ^b
<p>^a См. Директиву 89/106/ЕЕС (CPD), Приложение III.2 (ii), первая возможность, включающая в себя сертификацию заводского производственного контроля утвержденной организацией на основе начальной инспекции завода и заводского производственного контроля, а также непрерывного наблюдения, оценки и одобрения заводского производственного контроля.</p> <p>^b См. Директиву 89/106/ЕЕС (CPD), Приложение III.2 (ii), третья возможность.</p>			

Аттестация на соответствие искусственных стеновых камней в ZA.1 должна базироваться на оценке методов соответствия, которые указаны в таблицах ZA.3a и ZA.3b. Она является результатом применения разделов (пунктов) настоящего или указанного ниже другого стандарта.

Т а б л и ц а ZA.3a — Назначение оценки задач соответствия для блоков категории I (Система 2+)

Задачи		Содержание задачи	Оценка пунктов соответствия для применения
Задачи для производителя	Заводской производственный контроль (FPC)	Параметры, относящиеся ко всем уместным характеристикам, таблица ZA.1.	8.3
	Первичное испытание	Все нормируемые характеристики, таблица ZA.1	8.2
Задачи для потребителя	Сертификация FPC на основе	- начальной инспекции завода и FPC	8.3
		- непрерывного наблюдения, оценки и одобрения FPC	8.3

Таблица ZA.3b — Назначение оценки задач соответствия для искусственных стеновых камней категории II (Система 4)

Задачи		Содержание задачи	Оценка пунктов соответствия для применения
Задачи для производителя	Заводской производственный контроль (FPC)	Параметры, относящиеся ко всем необходимым характеристикам, таблица ZA.1	8.3
	Первичное испытание	Все необходимые характеристики, таблица ZA.1	8.2

ZA.2 Сертификат ЕС и Декларация соответствия

Блоки по Системе 2+: когда достигается соответствие условиям настоящего приложения и организация по сертификации составила сертификат, упомянутый ниже, производитель или его агент на Европейской экономической территории (ЕЕА) должны иметь декларацию соответствия, которая дает право производителю прикреплять маркировку «СЕ». Декларация должна включать в себя:

- наименование и адрес производителя или его полномочного представителя, назначенного в ЕЕА, и место производства;
- описание продукции (тип, идентификация, использование) и копию сопроводительной информации к маркировке «СЕ»;
- пункты настоящего стандарта, которым соответствует продукция;
- конкретные условия, приемлемые для использования продукции (например, меры предосторожности в некоторых условиях и т. д.);
- номер сопроводительного сертификата заводского производственного контроля;
- фамилию и должность лица, наделенного полномочиями подписывать декларацию от имени производителя или его полномочного представителя.

Декларация должна иметь сопроводительный сертификат заводского производственного контроля, подготовленный организацией, представляющей информацию, который должен содержать в дополнение к вышеуказанной информации следующее:

- наименование и адрес организации, представляющей информацию;
- номер сертификата заводского производственного контроля;
- условия и срок действия сертификата в зависимости от обстановки;
- фамилию и должность лица, наделенного полномочиями подписывать декларацию.

Блоки по Системе 4: когда достигается соответствие условиям настоящего приложения, производитель или его агент на Европейской экономической территории (ЕЕА) должны иметь декларацию соответствия (Декларацию ЕС о соответствии), которая дает право производителю прикреплять маркировку «СЕ». Декларация должна включать в себя:

- наименование и адрес производителя или его полномочного представителя, назначенного в ЕЕА, и место производства;
- описание продукции (тип, идентификация, использование) и копию сопроводительной информации к маркировке «СЕ»;
- пункты настоящего стандарта, которым соответствует продукция;
- конкретные условия, приемлемые для использования продукта (например, меры предосторожности в некоторых условиях и т. д.);
- фамилию и должность лица, наделенного полномочиями подписывать декларацию от имени производителя или его полномочного представителя.

Упомянутые выше Декларации ЕС и Сертификат ЕС должны быть представлены на официальном языке или языках государств — членов ЕС, в которых эту продукцию следует применять.

ZA.3 Маркировка и нанесение этикеток СЕ

Производитель или его полномочный представитель, действующий в ЕЕА, отвечает за прикрепление маркировки «СЕ». Символ маркировки «СЕ» должен быть прикреплен в соответствии с Директивой 93/68/ЕЕС и показан на блоке (если это невозможно, он может быть нанесен на сопроводительной этикетке, упаковке или включен в сопроводительную коммерческую документацию, например в уведомление о поставке). Следующая информация должна сопровождать символ маркировки «СЕ»:

- a) номер идентификации организации по сертификации (только для продукции в Системе 2+);
- b) наименование или метку идентификации и зарегистрированный адрес производителя;
- c) последние две цифры года прикрепления маркировки;
- d) номер Сертификата соответствия ЕС или сертификата заводского производственного контроля (в случае необходимости);
- e) ссылка на настоящий стандарт;
- f) описание продукции: общее наименование, материал, размеры и область применения;


g) информация о характеристиках, перечисленных в таблице ZA.1, представленная как:

1) заявленные значения и, при необходимости, фамилию, уровень или класс для сообщения информации о важных характеристиках в примечаниях к таблице ZA.1; или

2) «Эффективность не установлена» для характеристик в некоторых случаях.

Вариант «Эффективность не установлена» («NPD») может не применяться в случае, когда характеристика зависит от порогового уровня. В противном случае, вариант NPD может быть применен, если характеристика для применения по назначению не зависит от законодательных требований в государстве назначения, которое является членом ЕС.

Рисунки ZA.1 и ZA.2 дают примеры информации, предоставляемой с маркировкой «CE» в сопроводительной документации (например, в уведомлении о поставке).


AnyCo Ltd, PO Box 21, B-1050
11
EN 771-5:2011
Категория II, xxx yyy zz мм блок
Размеры: длина (мм), ширина (мм), высота (мм)
Допуски на размер:
Категория D4
Плоскостность NPD
Параллельность поверхностей NPD
Прочность при сжатии: средняя xx (Н/мм ²)
(⊥ грань постели), xx (Н/мм ²) (⊥ торец), категория II
Размерная устойчивость: усадка:
x мм/м
Сопrotивление сцепления сдвигу: фиксированное значение xx (Н/мм ²)
Прочность сцепления при изгибе:xx (Н/мм ²)
Огнестойкость: Еврокласс A1
Капиллярный подсос воды (водопоглощение):xxx г/м ² ·с
Паропроницаемость: xxx
Звукоизоляция от прямого шума по воздуху:
Марка по плотности ... xxx кг/м ³
Форма..... как указано выше
Теплопроводность: xx Вт/м·К (λ _{10 dry unit} S1)
Морозостойкость: NPD

Маркировка соответствия CE, состоящая из символа «CE», заданного в Директиве 93/68/EEC

Наименование или метка идентификации и адрес регистрации производителя

Последние две цифры года прикрепления маркировки

Датированная ссылка на настоящий стандарт

Описание продукции


и

информация по регламентированным характеристикам

Примечание — Информацию о вредных веществах приводят только в том случае, если требуется и в соответствующей форме (см. ZA.3).

Пример информации для блоков категории II предназначен для применений с общей целью каменной кладки и для размещения на рынке при отсутствии требований к усадке и морозостойкости.

Рисунок ZA.1 — Пример маркировки CE для блоков категории II

 01234
AnyCo Ltd, PO Box 21, B-1050 11 01234-CPD-00234
EN 771-5:2011 Категория I, xxx ууу zz мм блок Размеры: длина (мм), ширина (мм), высота (мм) Допуски на размер: Категория допуска: D4 Плоскостность 1,0 мм Параллельность граней 1,0 мм Форма: блок группы 1 по EN 1996-1-1 Прочность при сжатии: характеристическая xx (Н/мм ²) (⊥ грань постели), xx (Н/мм ²) (⊥ тычок), категория I Размерная устойчивость: усадка: xx мм/м Сопротивление сцепления сдвигу: заданное значение ... xx (Н/мм ²) Прочность сцепления на изгиб: NPD Огнестойкость: Еврокласс A1 Капиллярный подсос воды xxx г/м ² ·с Паропроницаемость xxx Звукоизоляция от прямого шума по воздуху: <u>Марка по плотности</u> ... xxxx кг/м ³ <u>Форма</u> как указано выше Теплопроводность: xx Вт/м·К ($\lambda_{10 \text{ dry unit, S1}}$)

Маркировка соответствия CE, состоящая из символа «CE», заданного в Директиве 93/68/ЕЕС

Номер идентификации организации по сертификации^a

Наименование или метка идентификации и адрес регистрации производителя

Последние две цифры года прикрепления маркировки

Номер сертификата^b

Датированная ссылка на настоящий стандарт

Описание продукции

и

информация по регламентированным характеристикам

^a Идентификация уведомленной организации уместна только для Системы 2+.

^b Ссылку на номер сертификата должна быть сделана только в Системе 2+.

Примечание — Информация о вредных веществах будет приведена только в том случае, если требуется и в соответствующей форме (см. ZA.3).

Пример информации для искусственных стеновых камней категории I предназначен для всех возможных применений со строительным раствором общего назначения и для размещения на рынке при отсутствии правил усадки в сухом состоянии.

Рисунок ZA.2 — Пример маркировки CE для блоков категории I

В дополнение к любой специальной информации, относящейся к вредным веществам, показанным выше, продукцию следует снабжать, при необходимости, сопроводительной документацией с указанием любого другого законодательства по опасным веществам, для которых предъявляется требование к соответствию, а также любая необходимая информация.

Примечание 1 — Не нужно упоминать европейское законодательство, если его требования ниже национальных норм.

Примечание 2 — Прикрепление символа маркировки CE означает соответствие продукции всем при- годным директивам, если продукция зависит более чем от одной директивы.

**Приложение ДА
(справочное)**

**Сведения о соответствии ссылочных европейских стандартов национальным стандартам
и действующим в этом качестве межгосударственным стандартам**

Таблица ДА.1

Обозначение ссылочного европейского стандарта	Степень соответствия	Обозначение и наименование соответствующего национального, межгосударственного стандарта
EN 772-1:2011	IDT	ГОСТ Р 57349—2016 «Кирпич и блоки. Метод определения прочности на сжатие»
EN 772-11	NEQ	ГОСТ 530—2012 «Кирпич и камень керамические. Общие технические условия»
EN 772-13	—	*
EN 772-14	—	*
EN 772-16:2011	—	*
EN 772-20	—	*
EN 1052-2	IDT	ГОСТ Р 57350 «Кладка каменная. Метод определения предела прочности при изгибе»
EN 1052-3	IDT	ГОСТ Р 57289—2016 «Кладка каменная. Метод определения прочности на сдвиг»
EN 1745	NEQ	ГОСТ Р 55338—2012 «Кладка каменная и изделия для нее. Методы определения расчетных значений показателей теплозащиты»
EN 13501-1	—	*
EN ISO 12572	—	*
<p>* Соответствующий национальный стандарт отсутствует. До его принятия рекомендуется использовать перевод на русский язык данного европейского стандарта.</p> <p>П р и м е ч а н и е — В настоящей таблице использованы следующие условные обозначения степени соответствия стандартов:</p> <ul style="list-style-type: none"> - IDT — идентичные стандарты; - NEQ — неэквивалентные стандарты. 		

Библиография

- [1] EN 998-2:2010, Specification for mortar for masonry — Part 2: Masonry mortar (Техническое описание строительного раствора для каменной кладки. Часть 2. Строительный раствор каменной кладки)
- [2] EN 1996-1-1:2005, Eurocode 6: Design of masonry structures — Part 1-1: General rules for reinforced and unreinforced masonry structures (Еврокод 6: Проектирование и расчет параметров каменных кладок. Часть 1-1. Общие правила для армированных и неармированных каменных кладок)
- [3] ISO 12491, Statistical methods for quality control of building materials and components (Статистические методы контроля качества строительных материалов и компонентов)
- [4] 96/603/EC, Commission Decision of 4 October 1996 establishing the list of products belonging to Classes A «No contribution to fire» provided for in Decision 94/611/EC implementing Article 20 of Council Directive 89/106/EEC on construction products, OJL 267, 19.10.1996, p. 23—26 (Решение Комиссии от 4 октября 2000 г., учреждающее перечень продуктов, принадлежащих Классам А «Не способствующих распространению пожара». Данный перечень предусмотрен статьей 20 о реализации Решения 94/611/ЕС Директивы Совета 89/106/ЕЕС по строительным материалам, OJL 267, 19 октября 1996 г., с. 23—26)
- [5] 2000/605/EC, Commission Decision of 26 September 2000 amending Decision 96/603/EC establishing the list of products belonging to Classes A «No contribution to fire» provided for in Decision 94/611/EC implementing Article 20 of Council Directive 89/106/EEC on construction products (notified under document number C(2000) 2640), OJL 258, 12.10. 2000, p. 36—37 (Решение Комиссии от 26 сентября 2000 г., вносящее изменения в Решение 96/603/ЕС об учреждении перечня продуктов, принадлежащих Классам А «Не способствующих распространению пожара». Данный перечень предусмотрен статьей 20 о реализации Решения 94/611/ЕС Директивы Совета 89/106/ЕЕС по строительным материалам. Решение Комиссии объявлено как документ номер C(2000) 2640, OJL 258, 12 октября 2000 г., с. 36—37)

Ключевые слова: каменная кладка, блоки строительные бетонные, искусственные стеновые камни, технические характеристики, технологические нормы и правила

Редактор *Т.Т. Мартынова*
Технический редактор *В.Н. Прусакова*
Корректор *М.В. Бучная*
Компьютерная верстка *Л.А. Круговой*

Сдано в набор 19.12.2016. Подписано в печать 25.01.2017. Формат 60 × 84¹/₈. Гарнитура Ариал.
Усл. печ. л. 3,72. Уч.-изд. л. 3,45. Тираж 32 экз. Зак. 209.
Подготовлено на основе электронной версии, предоставленной разработчиком стандарта

Издано и отпечатано во ФГУП «СТАНДАРТИНФОРМ», 123995 Москва, Гранатный пер., 4.
www.gostinfo.ru info@gostinfo.ru