
ФЕДЕРАЛЬНОЕ АГЕНТСТВО
ПО ТЕХНИЧЕСКОМУ РЕГУЛИРОВАНИЮ И МЕТРОЛОГИИ



НАЦИОНАЛЬНЫЙ
СТАНДАРТ
РОССИЙСКОЙ
ФЕДЕРАЦИИ

ГОСТ Р
57291—2016/
EN 1052-4:2000

КЛАДКА КАМЕННАЯ

Метод определения прочности на сдвиг по гидроизоляционному слою

(EN 1052-4:2000,
Methods of test for masonry — Part 4: Determination of shear
strength including damp proof course,
IDT)

Издание официальное



Москва
Стандартинформ
2016

Предисловие

1 ПОДГОТОВЛЕН Акционерным обществом «Научно-исследовательский центр «Строительство» (АО «НИЦ «Строительство»), Центральным научно-исследовательским, проектно-конструкторским и технологическим институтом им. В.А. Кучеренко (ЦНИИСК им. В.А. Кучеренко) на основе официального перевода на русский язык англоязычной версии указанного в пункте 4 европейского стандарта, который выполнен Федеральным государственным унитарным предприятием «Российский научно-исследовательский центр информации по стандартизации, метрологии и оценке соответствия» (ФГУП «СТАНДАРТИНФОРМ»)

2 ВНЕСЕН Техническим комитетом по стандартизации ТК 465 «Строительство»

3 УТВЕРЖДЕН И ВВЕДЕН В ДЕЙСТВИЕ Федеральным агентством по техническому регулированию и метрологии от 28 ноября 2016 г. № 1810-ст

4 Настоящий стандарт идентичен европейскому стандарту EN 1052-4:2000 «Методы испытания для кладки каменной. Часть 4. Определение прочности на сдвиг, включая гидроизоляционный слой» (EN 1052-4:2000 «Methods of test for masonry — Part 4: Determination of shear strength including damp proof course», IDT).

Наименование настоящего стандарта изменено относительно наименования указанного европейского стандарта для приведения в соответствие с ГОСТ Р 1.5—2012 (пункт 3.5).

При применении настоящего стандарта рекомендуется использовать вместо ссылочных европейских стандартов соответствующие им национальные стандарты, сведения о которых приведены в дополнительном приложении ДА

5 ВВЕДЕН ВПЕРВЫЕ

Правила применения настоящего стандарта установлены в статье 26 Федерального закона от 29 июня 2015 г. № 162-ФЗ «О стандартизации в Российской Федерации». Информация об изменениях к настоящему стандарту публикуется в ежегодном (по состоянию на 1 января текущего года) информационном указателе «Национальные стандарты», а официальный текст изменений и поправок — в ежемесячном информационном указателе «Национальные стандарты». В случае пересмотра (замены) или отмены настоящего стандарта соответствующее уведомление будет опубликовано в ближайшем выпуске ежемесячного информационного указателя «Национальные стандарты». Соответствующая информация, уведомление и тексты размещаются также в информационной системе общего пользования — на официальном сайте Федерального агентства по техническому регулированию и метрологии в сети Интернет (www.gost.ru)

© Стандартинформ, 2016

Настоящий стандарт не может быть полностью или частично воспроизведен, тиражирован и распространен в качестве официального издания без разрешения Федерального агентства по техническому регулированию и метрологии

Содержание

1 Область применения	1
2 Нормативные ссылки	1
3 Термины и определения	2
4 Обозначения	2
5 Сущность метода	2
6 Материалы	2
6.1 Кладочные изделия	2
6.2 Раствор	3
7 Оборудование для проведения испытаний	3
8 Образцы кладки	3
8.1 Изготовление образцов кладки	3
8.2 Выдерживание и подготовка образцов кладки	4
9 Проведение испытаний	4
9.1 Помещение образцов в испытательную установку	4
9.2 Нагружение	4
9.3 Проведение измерений и наблюдений	5
9.4 Повторные испытания	5
10 Обработка результатов испытаний	5
11 Оценка результатов испытаний	5
12 Протокол испытаний	6
Приложение ДА (справочное) Сведения о соответствии ссылочных европейских стандартов национальным стандартам Российской Федерации	7

КЛАДКА КАМЕННАЯ

Метод определения прочности на сдвиг по гидроизоляционному слою

Masonry. Method of determination of initial shear strength including damp proof course

Дата введения — 2017—06—01

1 Область применения

Настоящий стандарт устанавливает метод определения прочности при сдвиге горизонтальных швов кладки со слоем листового гидроизоляционного материала путем разрушающих кратковременных статических испытаний специально изготовленных образцов кладки при совместном воздействии нагрузки сдвига, приложенной вдоль горизонтальных швов, и нагрузки предварительного обжатия, приложенной перпендикулярно горизонтальным швам образца.

В настоящем стандарте изложена методика изготовления и подготовки к испытаниям образцов, проведения испытаний и обработки результатов, даны указания относительно применяемого оборудования и содержания протокола испытаний.

2 Нормативные ссылки

Настоящий стандарт содержит датированные и недатированные ссылки, перечисленные ниже, приведенные в соответствующих разделах. Для датированных ссылок последующие их изменения или пересмотр применяют в настоящем стандарте только при внесении в него изменений или при пересмотре. Для недатированных ссылок применяют их последние издания (включая все изменения).

EN 772-1, Methods of test for masonry units — Part 1: Determination of compressive strength (Кладочные изделия. Часть 1. Методы испытания. Определение прочности при сжатии)

EN 772-10, Methods of test for masonry units — Part 10: Determination of moisture content of calcium silicate and autoclaved aerated concrete masonry units (Кладочные изделия. Методы испытания. Часть 10. Определение влагосодержания по массе блоков из ячеистого бетона автоклавной обработки и силикатного кирпича)

EN 998-2, Specification for mortar for masonry — Part 2: Masonry mortar (Растворы строительные. Технические условия. Часть 2. Раствор кладочный)

EN 1015-3, Methods of test for mortar for masonry — Part 3: Determination of consistence of fresh mortar (by flow table) [(Растворы строительные. Методы испытаний. Часть 3. Определение консистенции свежеприготовленного раствора (с помощью вибрационного столика)]

EN 1015-7, Methods of test for mortar for masonry — Part 7: Determination of air content of fresh mortar (Растворы строительные. Методы испытаний. Часть 7. Определение содержания воздуха в свежеприготовленном растворе)

EN 1015-11, Methods of test for mortar for masonry — Part 11: Determination of flexural and compressive strength of hardened mortar (Растворы строительные. Методы испытаний. Часть 11. Методы определения прочности при сжатии и изгибе затвердевшего раствора)

3 Термины и определения

В настоящем стандарте применены следующие термины с соответствующими определениями:

3.1 **кладка (masonry)**: Совокупность природных или искусственных камней (кирпичей, блоков) (далее — кладочные изделия), уложенных определенным образом и скрепленных раствором.

3.2 **прочность кладки при сдвиге в плоскости горизонтальных швов** (in plane shear strength of horizontal bed joints in masonry): Предел прочности каменной кладки при воздействии нагрузки сдвига в плоскости горизонтальных швов.

3.3 **начальная прочность кладки при сдвиге в плоскости горизонтальных швов** (in plane initial shear strength of horizontal bed joints in masonry): Предел прочности каменной кладки при воздействии нагрузки сдвига в плоскости горизонтальных швов и нулевом значении усилия обжатия кладки.

3.4 **нагрузка предварительного обжатия кладки** (precompression load): Сжимающая нагрузка, действующая на образец кладки перпендикулярно горизонтальным швам.

4 Обозначения

В настоящем стандарте применены следующие обозначения:

A_j — площадь поперечного сечения образца, параллельного постели, мм²;

$F_{j, \max}$ — максимальная величина нагрузки сдвига, Н;

R_{sqi} — предел прочности при сдвиге отдельного образца каменной кладки при напряжении предварительного обжатия заданного уровня, Н/мм²;

σ_{pi} — напряжение предварительного обжатия, Н/мм²;

F_{pi} — нагрузка предварительного обжатия, Н;

R_{sqiu} — средняя прочность при сдвиге трех образцов каменной кладки, испытанных при напряжении предварительного обжатия заданного уровня, Н/мм²;

R_{squ} — средняя прочность при сдвиге кладки для нулевого значения нагрузки предварительного обжатия, Н/мм²;

R_{sqk} — нормативное значение прочности кладки при сдвиге, Н/мм²;

l — длина образца, мм;

h — высота образца, мм;

w — ширина образца, мм;

α — угол внутреннего трения, град;

α_k — нормативный угол внутреннего трения, град.

5 Сущность метода

Прочность при сдвиге кладки со слоем листового гидроизоляционного материала в швах определяют по прочности специально изготовляемых образцов кладки небольших размеров, нагружаемых до разрушения. Образцы испытывают на сдвиг по двум горизонтальным швам с приложением нагрузки сдвига в трех точках и при одновременном воздействии нагрузки предварительного обжатия в направлении, перпендикулярном горизонтальным швам. Прочность кладки при сдвиге характеризуется начальной прочностью при сдвиге и коэффициентом трения, получаемым в результате обработки экспериментальных данных.

6 Материалы

6.1 Кладочные изделия

6.1.1 Подготовка образцов кладочных изделий

Все образцы кладочных изделий, как для их испытаний, так и для изготовления образцов кладки, должны быть отобраны из одной и той же партии.

Подготовку кладочных изделий проводят следующим образом.

В соответствии с ЕН 772-10 определяют влагосодержание по массе блоков из ячеистого бетона автоклавной обработки и силикатных кладочных изделий. Для кладочных изделий других видов записывают способ их подготовки до начала изготовления образцов кладки. Регистрируют возраст изделий из бетона неавтоклавного твердения на момент испытания образцов кладки.

6.1.2 Определение прочности при сжатии кладочных изделий

Прочность при сжатии кладочных изделий определяется в соответствии с ЕН 772-1. Для изделий из бетона неавтоклавного твердения прочность при сжатии определяется одновременно с проведением испытаний образцов кладки.

6.2 Раствор

Раствор, способ его приготовления и консистенция должны соответствовать требованиям ЕН 998-2, если отсутствуют иные требования, сведения об указанных характеристиках раствора должны быть приведены в протоколе испытаний.

Пробы для испытания растворной смеси и изготовления образцов отбирают из емкости для приготовления раствора до начала схватывания растворной смеси. Полученные пробы раствора используют для определения в соответствии с ЕН 1015-3 подвижности, средней плотности, расслаиваемости, вододерживающей способности, водоотделения свежей растворной смеси, содержания воздуха в соответствии с ЕН 1015-7. Для определения средней прочности раствора на сжатие в соответствии с ЕН 1015-11 образцы затвердевшего раствора испытывают одновременно с испытанием образцов кладки.

7 Оборудование для проведения испытаний

Оборудование для проведения испытаний, применяемое для приложения к образцу нагрузки сдвига и предварительного обжатия, должно удовлетворять требованиям, приведенным в таблице 1.

Испытательная установка, передающая на образец нагрузку сдвига, должна иметь возможность развивать достаточное усилие, при этом шкала динамометра установки должна быть такой, чтобы значение разрушающей нагрузки на образцы было не менее 1/5 максимальной нагрузки, допускаемой шкалой. Испытательная установка должна быть снабжена регулятором нагрузки или другим подобным устройством, позволяющим задавать нагрузку определенного уровня.

Инструмент для измерения линейных размеров поперечного сечения образцов должен иметь погрешность не более 1 %.

Т а б л и ц а 1 — Требования к испытательному оборудованию

Максимально допустимое отклонение измеряемой нагрузки при повторных нагружениях, % измеряемой нагрузки	Максимальное значение погрешности измерения нагрузки, % измеряемой нагрузки	Максимально допустимое отклонение показания шкалы от нуля при отсутствии нагрузки, % максимального значения нагрузки выбранного диапазона
2,0	±2,0	±0,4

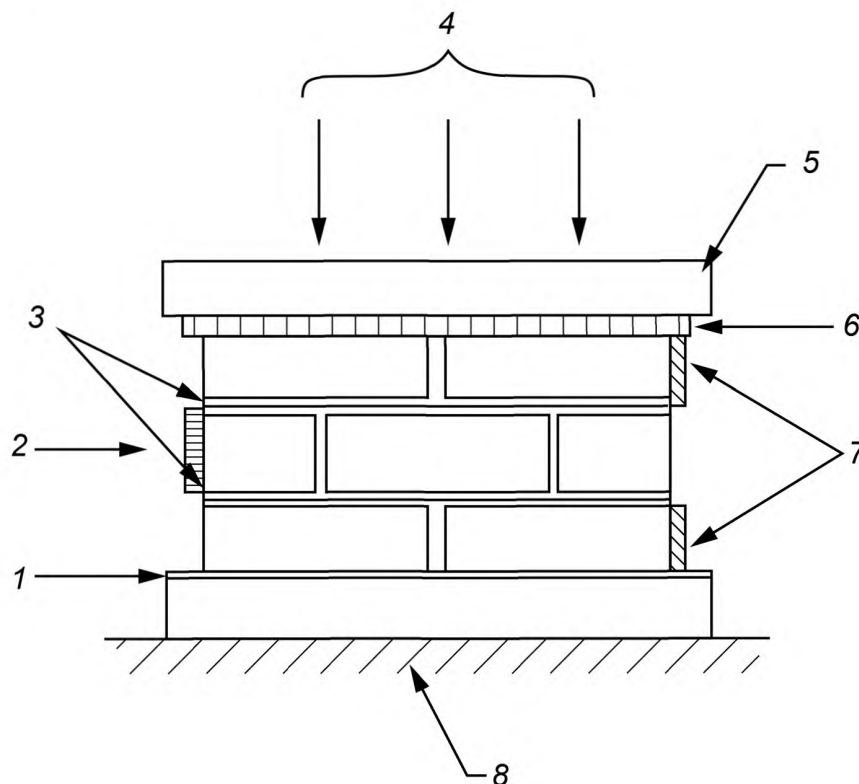
8 Образцы кладки

8.1 Изготовление образцов кладки

Для проведения испытаний изготавливают не менее девяти образцов кладки в соответствии со схемой, приведенной на рисунке 1. Длина образцов должна составлять не менее 400 мм и не более 700 мм, отношение высоты к ширине более 1:2. Каждый ряд кладки образца должен содержать, по крайней мере, один вертикальный шов.

Гидроизоляционный слой в горизонтальных швах кладки следует выполнять в виде прослойки между двумя слоями раствора. При изготовлении образцов кладочные изделия располагают таким образом, чтобы пазы и отверстия на их боковых гранях находились в массиве кладки, а не снаружи.

Изготовление образцов проводят на плоской горизонтальной поверхности. Толщину горизонтальных швов выдерживают в пределах 8—15 мм для кладки с обычными швами или 1—3 мм для кладки с тонкими швами. В процессе кладочных работ проверяют горизонтальность уложенного кладочного изделия и его соосность с предыдущим изделием с помощью угольника и строительного уровня. Избыток строительного раствора удаляют мастерком.



1 — технический войлок либо резиноканевая пластина толщиной 5,0—10,0 мм; 2 — нагрузка сдвига; 3 — гидроизоляционные слои; 4 — нагрузка обжатия; 5 — верхняя плита; 6 — прокладка для распределения нагрузки; 7 — упоры для ограничения перемещения в горизонтальном направлении верхнего и нижнего рядов кладки (с возможностью регулировки при неровной поверхности образца); 8 — нижняя плита

Рисунок 1 — Схема испытания отдельного образца кладки на сдвиг

8.2 Выдерживание и подготовка образцов кладки

Сразу после изготовления каждый образец подвергают предварительному обжатию равномерно распределенной нагрузкой такого значения, чтобы величина нормального напряжения в поперечном сечении образца составляла от $2,0 \cdot 10^{-3}$ до $5,0 \cdot 10^{-3}$ Н/мм². Затем образцы выдерживают в неизменном виде вплоть до проведения испытаний. При использовании любых типов раствора, кроме известкового, принимают меры для предотвращения высыхания образцов в течение периода выдерживания, плотно накрывая их полиэтиленовой пленкой, затем образцы сохраняют в неизменном виде до проведения испытаний, если в рамках подготовки к испытаниям не предусмотрено дополнительных мероприятий. Испытание образцов проводят в возрасте (28 ± 1) суток, кроме образцов на известковом растворе, сроки испытания которых могут быть оговорены отдельно. Прочность на сжатие кладочного раствора определяют в том же возрасте по методике, указанной в ЕН 1015-11.

9 Проведение испытаний

9.1 Помещение образцов в испытательную установку

Образец помещают в испытательную установку и прикладывают сжимающую нагрузку и нагрузку сдвига в соответствии со схемой, приведенной на рисунке 1.

Поверхность образца, воспринимающая нагрузку сдвига, должна быть перпендикулярна к направлению нагрузки и не иметь неровностей.

9.2 Напряжение

Проводят испытание не менее трех образцов кладки для каждого из трех значений нагрузки предварительного обжатия. Значения нагрузки подбирают таким образом, чтобы результирующее напряже-

ние в образцах составляло 0,2; 0,6; и 1,0 Н/мм². В процессе испытания значение нагрузки предварительного обжатия должно поддерживаться на постоянном уровне с отклонением не более $\pm 2,0$ % ее первоначальной величины. Скорость увеличения нагрузки сдвига должна составлять от 0,1 до 0,4 Н/мм² в минуту.

9.3 Проведение измерений и наблюдений

При проведении испытаний фиксируют следующие данные:

- возраст кладочных изделий из бетона неавтоклавного твердения;
- площадь поперечного сечения A_i образцов кладки, параллельного направлению нагрузки сдвига, измеряют с погрешностью не более 1 %;
- значение нагрузки предварительного обжатия F_{pi} ;
- максимальное значение нагрузки сдвига $F_{i,max}$, при котором происходит разрушение одного из горизонтальных швов;
- модель разрушения, например проскальзывание, вдоль гидроизоляционного слоя или разрушение материала гидроизоляционного слоя.

9.4 Повторные испытания

Если разрушение образца произошло по одной из следующих моделей:

- разрушение от нагрузки сдвига кладочного изделия в плоскости, параллельной постели, или
- дробление или расщепление кладочного изделия, то допускается одно из следующих решений:
- проводятся испытания дополнительных образцов в количестве, необходимом для получения для каждого уровня предварительного обжатия трех образцов, разрушившихся от нагрузки сдвига по горизонтальному шву;
- в качестве альтернативы результаты испытаний допускается использовать в качестве нижних граничных значений прочности кладки при сдвиге для каждого уровня предварительного обжатия.

В некоторых случаях для получения допустимой модели разрушения образца от сдвига может потребоваться замена кладочного изделия.

10 Обработка результатов испытаний

Для каждого образца при каждом значении напряжения предварительного обжатия вычисляют предел прочности при сдвиге, Н/мм², с точностью до ближайшего кратного 0,01 Н/мм² значения по формуле

$$R_{sqi} = \frac{F_{i,max}}{2A_i}.$$

Рассчитывают значение напряжения предварительного обжатия, Н/мм², для каждого значения нагрузки предварительного обжатия:

$$\sigma_{pi} = \frac{F_{pi}}{A_i}.$$

11 Оценка результатов испытаний

По результатам испытаний строят график в координатных осях «нормальное напряжение обжатия σ_{pi} — прочность при сдвиге кладки образца R_{sqi} », как показано на рисунке 2. На координатную плоскость наносят точки значений прочности при сдвиге отдельных образцов кладки R_{sqi} , полученных в результате проведенных испытаний. По точкам строят прямую с использованием метода линейной регрессии. Среднее значение начальной прочности при сдвиге R_{sqr} определяют при нулевом значении нормального напряжения обжатия в точке пересечения графика с осью ординат с точностью до 0,01 Н/мм². Угол внутреннего трения α , равный углу наклона графика к оси абсцисс, определяют с точностью до ближайшего целого значения в градусах.

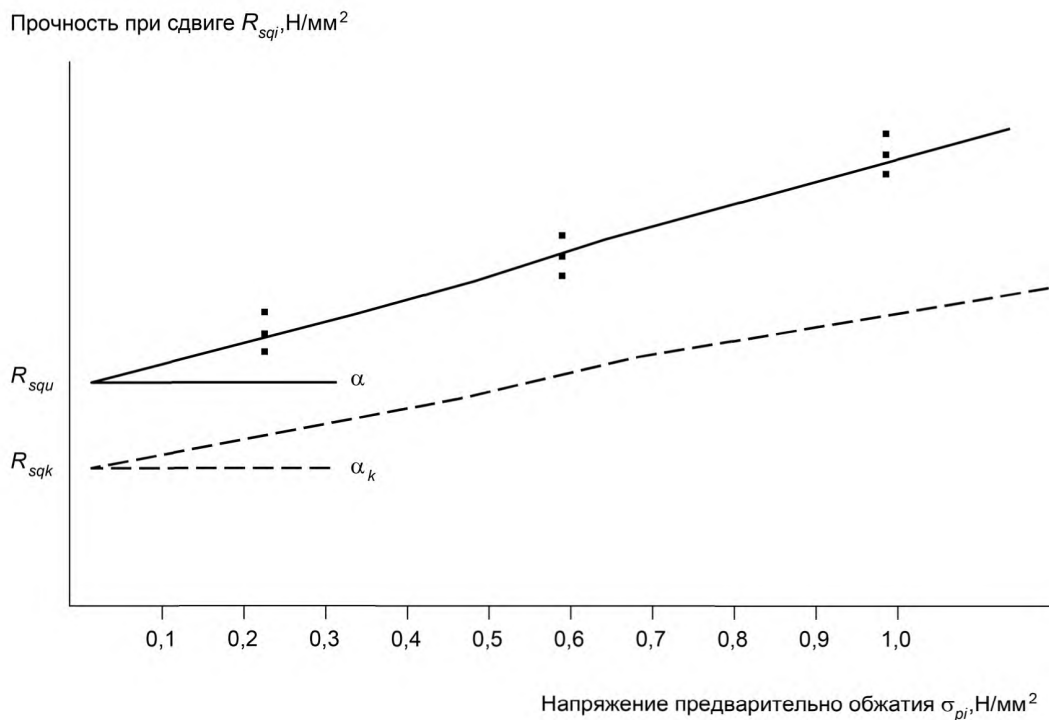


Рисунок 2 — Прочность при сдвиге и угол внутреннего трения

Нормативное значение начальной прочности при сдвиге горизонтального шва с гидроизоляционным слоем R_{sqk} определяют по формуле $R_{sqk} = 0,8R_{sqi}$, нормативный угол внутреннего трения — $\text{tg}\alpha_k = 0,8 \text{tg}\alpha$.

12 Протокол испытаний

Протокол испытаний должен содержать:

- а) обозначение, наименование и дату утверждения настоящего стандарта;
- б) наименование лаборатории, проводившей испытания;
- в) число образцов;
- г) дату изготовления образцов;
- д) данные об условиях выдержки образцов (например, время, температура, влажность);
- е) дату проведения испытаний образцов;
- ж) диапазон температур в помещении лаборатории при проведении испытаний;
- з) описание образцов, включая размеры;
- и) сведения о кладочных изделиях и растворе (в том числе подробное описание процедуры смешивания, параметры подвижности, средней плотности, расслаиваемости, водоудерживающей способности, водоотделения свежей растворной смеси и прочность на сжатие затвердевшего раствора); рекомендуется приложение соответствующих протоколов испытаний, надежно прикрепленных к основному документу, или выдержек из них;
- й) сведения о материале гидроизоляционного слоя (сертификаты испытаний);
- к) сведения о возрасте кладочных изделий из бетона неавтоклавного твердения на момент испытания образцов;
- л) влагосодержание по массе для блоков из ячеистого бетона автоклавной обработки и силикатных кладочных изделий на момент выполнения кладки, для других типов кладочных изделий — сведения о методике их подготовки до начала изготовления образцов;
- м) значение нагрузки обжатия в начале испытаний и в момент разрушения образца;
- н) значение максимальной нагрузки, достигнутой при испытании образцов;

о) частные значения пределов прочности образцов кладки при сдвиге и значения напряжения предварительного обжатия для каждого образца, Н/мм², с точностью до ближайшего кратного 0,01 Н/мм² значения, описание характера разрушения каждого образца;

р) среднюю и нормативную начальную прочность при сдвиге кладки, в Н/мм², с точностью до ближайшего кратного 0,01 Н/мм² значения;

q) значение угла внутреннего трения и нормативное значение угла внутреннего трения;

r) примечания (при наличии).

Приложение ДА
(справочное)

Сведения о соответствии ссылочных европейских стандартов национальным стандартам Российской Федерации

Таблица ДА.1

Обозначение ссылочного европейского стандарта	Степень соответствия	Обозначение и наименование соответствующего национального стандарта
EN 772-1	—	*
EN 772-10	—	*
EN 998-2	—	*
EN 1015-3	—	*
EN 1015-7	—	*
EN 1015-11	—	*
* Соответствующий национальный стандарт отсутствует. До его утверждения рекомендуется использовать перевод на русский язык данного европейского стандарта.		

Ключевые слова: кладка каменная, кладка стен, испытание кладки на сдвиг по гидроизоляционному слою, прочность касательного сцепления, образец для испытания, прочность раствора на сжатие

Редактор *Т.Т. Мартынова*
Технический редактор *В.Н. Прусакова*
Корректор *И.А. Королева*
Компьютерная верстка *А.Н. Золотаревой*

Сдано в набор 01.12.2016. Подписано в печать 29.12.2016. Формат 60 × 84 $\frac{1}{8}$. Гарнитура Ариал.

Усл. печ. л. 1,40. Уч.-изд. л. 1,28. Тираж 30 экз. Зак. 3334.

Подготовлено на основе электронной версии, предоставленной разработчиком стандарта

Издано и отпечатано во ФГУП «СТАНДАРТИНФОРМ», 123995 Москва, Гранатный пер., 4.
www.gostinfo.ru info@gostinfo.ru