
МЕЖГОСУДАРСТВЕННЫЙ СОВЕТ ПО СТАНДАРТИЗАЦИИ, МЕТРОЛОГИИ И СЕРТИФИКАЦИИ
(МГС)

INTERSTATE COUNCIL FOR STANDARDIZATION, METROLOGY AND CERTIFICATION
(ISC)

МЕЖГОСУДАРСТВЕННЫЙ
СТАНДАРТ

ГОСТ
ISO 13997—
2016

Система стандартов безопасности труда
ОДЕЖДА СПЕЦИАЛЬНАЯ ЗАЩИТНАЯ

**Метод определения сопротивления
порезу острыми предметами**

(ISO 13997:1999,
Protective clothing — Mechanical properties —
Determination of resistance to cutting by sharp objects,
IDT)

Издание официальное



Москва
Стандартинформ
2016

Предисловие

Цели, основные принципы и основной порядок проведения работ по межгосударственной стандартизации установлены в ГОСТ 1.0—2015 «Межгосударственная система стандартизации. Основные положения» и ГОСТ 1.2—2015 «Межгосударственная система стандартизации. Стандарты межгосударственные, правила и рекомендации по межгосударственной стандартизации. Правила разработки, принятия, обновления, и отмены»

Сведения о стандарте

1 ПОДГОТОВЛЕН Открытым акционерным обществом «Всероссийский научно-исследовательский институт сертификации» (ОАО «ВНИИС») на основе собственного перевода на русский язык англоязычной версии стандарта, указанного в пункте 5

2 ВНЕСЕН Федеральным агентством по техническому регулированию и метрологии

3 ПРИНЯТ Межгосударственным советом по стандартизации, метрологии и сертификации (протокол от 27 июля 2016 г. № 89-П)

За принятие проголосовали:

Краткое наименование страны по МК (ИСО 3166) 004–97	Код страны по МК (ИСО 3166) 004–97	Сокращенное наименование национального органа по стандартизации
Армения	AM	Минэкономики Республики Армения
Беларусь	BY	Госстандарт Республики Беларусь
Киргизия	KG	Кыргызстандарт
Россия	RU	Росстандарт

4 Приказом Федерального агентства по техническому регулированию и метрологии от 29 ноября 2016 г. № 1833-ст межгосударственный стандарт ГОСТ ISO 13997—2016 введен в действие в качестве национального стандарта Российской Федерации с 1 сентября 2017 г.

5 Настоящий стандарт идентичен международному стандарту ISO 13997:1999 «Защитная одежда. Механические свойства. Определение сопротивления порезу острыми предметами» («Protective clothing — Mechanical properties — Determination of resistance to cutting by sharp objects», IDT).

Международный стандарт разработан подкомитетом SC 13 «Защитная одежда» технического комитета по стандартизации ISO/TC 94 «Средства индивидуальной защиты. Защитная одежда и оборудование» международной организации по стандартизации ISO.

Официальный экземпляр международного стандарта, на основе которого подготовлен настоящий межгосударственный стандарт, имеется в Федеральном фонде технических регламентов и стандартов.

Наименование настоящего стандарта изменено по отношению к наименованию указанного европейского регионального стандарта для приведения в соответствие с ГОСТ 1.5 (подраздел 3.6).

При применении настоящего стандарта рекомендуется использовать вместо ссылочных международных стандартов соответствующие им межгосударственные стандарты, сведения о которых приведены в дополнительном приложении ДА

6 Настоящий стандарт подготовлен на основе применения ГОСТ Р ИСО 13997—2013*

7 ВВЕДЕН ВПЕРВЫЕ

* Приказом Федерального агентства по техническому регулированию и метрологии от 29 ноября 2016 г. № 1833-ст ГОСТ Р ИСО 13997—2013 отменен с 1 сентября 2017 г.

Информация об изменениях к настоящему стандарту публикуется в ежегодном информационном указателе «Национальные стандарты», а текст изменений и поправок — в ежемесячном информационном указателе «Национальные стандарты». В случае пересмотра (замены) или отмены настоящего стандарта соответствующее уведомление будет опубликовано в ежемесячном информационном указателе «Национальные стандарты». Соответствующая информация, уведомление и тексты размещаются также в информационной системе общего пользования — на официальном сайте Федерального агентства по техническому регулированию и метрологии в сети Интернет (www.gost.ru)

© Стандартиформ, 2016

В Российской Федерации настоящий стандарт не может быть полностью или частично воспроизведен, тиражирован и распространен в качестве официального издания без разрешения Федерального агентства по техническому регулированию и метрологии

Содержание

1 Область применения	1
2 Нормативные ссылки	1
3 Термины и определения	1
4 Требования	1
5 Образцы	2
6 Метод испытаний	2
6.1 Принцип	2
6.2 Аппаратура	2
6.3 Проведение испытаний	3
7 Протокол испытаний	4
Приложение А (справочное) Информация и руководство по использованию метода определения сопротивления порезу в соответствии с настоящим стандартом в стандартах на конкретное изделие	5
Приложение В (справочное) Оборудование, отвечающее требованиям настоящего стандарта	7
Приложение ДА (справочное) Сведения о соответствии ссылочного международного стандарта межгосударственному стандарту	8

Система стандартов безопасности труда**ОДЕЖДА СПЕЦИАЛЬНАЯ ЗАЩИТНАЯ****Метод определения сопротивления порезу острыми предметами**

Occupational safety standards system.
Special protective clothing. Method of determination of resistance to cutting by sharp objects

Дата введения — 2017—09—01

1 Область применения

Настоящий стандарт устанавливает метод определения сопротивления порезу специальной защитной одежды или материалов и материалов пакетов для ее изготовления и не распространяется на метод определения сопротивления проколу.

Приведенный в настоящем стандарте метод не распространяется на испытания материалов одежды, защищающей от воздействия ручной цепной пилой.

2 Нормативные ссылки

В настоящем стандарте использована нормативная ссылка на следующий международный стандарт:

ISO 139, Textiles — Standard atmospheres for conditioning and testing (Изделия текстильные. Стандартные условия для проведения кондиционирования и испытаний)

3 Термины и определения

В настоящем стандарте применены следующие термины с соответствующими определениями:

3.1 **сквозной порез** (cut-through): Прорез образца по всей его толщине.

3.2 **сила пореза** (cutting force): Максимальная сила, необходимая для сквозного пореза образца.

3.3 **длина пореза** (cutting stroke length): Расстояние, на которое следует разрезать образец.

4 Требования

В стандартах на материалы и изделия из них, в которых указан метод испытания на определение сопротивления порезу в соответствии с настоящим стандартом, необходимо дополнительно указать следующую информацию:

- a) ссылку на настоящий стандарт;
- b) описание образцов, методику подготовки их к испытанию, допустимый размер и направление их заготовки (по основе или утку);
- c) метод закрепления и натяжения образцов;
- d) число испытаний;
- e) любые отклонения от настоящего метода;
- f) форму и содержание отчета об испытании;
- g) эксплуатационные требования материала и соответствующий «уровень». Эксплуатационное требование должно соответствовать минимальной силе к порезу.

Информация и руководство по применению настоящего метода в стандартах на изделие приведены в приложении А.

5 Образцы

5.1 Образцы вырезают из предоставленных изделий.

5.2 Образцы из тканых, вязаных или других ориентированных материалов вырезают так, чтобы испытания на порез проводить под углом $(45 \pm 10)^\circ$ к направлению нити основы изделия. Материалы неориентированные или такие, в которых нельзя определить направление нити основы, испытывают в двух направлениях под углом 45° друг к другу. Образцы из определенных материалов или изделий, изготовленные по соответствующим стандартам, но имеющие ссылку на настоящий метод испытания, могут быть испытаны в других направлениях.

5.3 Если нет других указаний, размер образца составляет 25×100 мм с направлением пореза 90° к продольной оси.

Размер наименьшего образца, на котором делают один порез, составляет не менее 25×25 мм.

5.4 Образцы кондиционируют в соответствии с ISO 139. Испытания проводят в условиях кондиционирования или в течение 5 мин после проведения кондиционирования.

6 Метод испытаний

6.1 Принцип

Для определения сопротивления порезу материала используют лезвие. Лезвие движется через образец. Порез может быть от 3 до 50 мм длиной при направлении прилагаемой силы перпендикулярно к поверхности образца. Сопротивление порезу образца определяют при нагрузке на лезвие стандартной остроты на расстоянии в 20 мм по ходу лезвия. Силу резания используют для классификации материалов.

Допускается использовать любые приборы, если они поддерживают постоянную нагрузку между режущим лезвием и образцом и имеют возможность точно измерить расстояние движения лезвия, при котором образец будет прорезан. В приложении В описан прибор, соответствующий этим требованиям.

6.2 Аппаратура

6.2.1 Опорная рама, которая поддерживает составные части при создании нагрузки до 200 Н, возникающей между режущим лезвием и образцом.

6.2.2 Система приложения нагрузки, заставляющая двигаться держатель образца по отношению к лезвию или лезвие по отношению к держателю образца во время работы машины, с погрешностью приложения постоянной нагрузки не более $\pm 5\%$.

Нагрузка может изменяться от 1,0 до 200 Н. Нагрузку прикладывают к держателю лезвия или держателю образца.

6.2.3 Держатель образца, имеющий металлическую поверхность, на которую крепится образец

Поверхность для закрепления образца радиусом $(38 \pm 0,5)$ мм, длиной более 110 мм и шириной по кривой не менее 32 мм. Размеры держателя должны обеспечивать многократные порезы закрепленного образца с интервалом не менее 10 мм.

6.2.4 Лезвие изготовлено из стали твердостью не менее 45 HRC.

Толщина лезвия — $(1,0 \pm 0,5)$ мм, ширина основания фаски по острому краю — $(2,5 \pm 0,2)$ мм. Прилежащий угол режущего края лезвия составляет приблизительно 22° .

Длина режущей стороны лезвия — не менее 65 мм, ширина — не менее 18 мм.

6.2.5 Лезвие крепят жестко, так что $(12,0 \pm 0,5)$ мм его ширины остается свободным.

Лезвие устанавливают так, что оно направлено поперек держателя образца под углом $(90 \pm 2)^\circ$ к его продольной оси.

6.2.6 Система для приведения в действие держателя образца и режущей кромки лезвия по отношению друг к другу изготовлена таким образом, что режущая кромка лезвия проходит через образец под углом $(90 \pm 2)^\circ$ к длинной оси держателя образца со скоростью $(2,5 \pm 0,5)$ мм/с.

Можно использовать резьбовую систему привода, опора которой обеспечит плавное движение с небольшим боковым отклонением.

Максимальное поперечное отклонение режущей кромки лезвия, когда оно неподвижно и не касается образца, должно быть 0,5 мм при нагрузке, равной $(5 \pm 0,5)$ Н, прилагаемой попеременно к двум сторонам лезвия под углом $(90 \pm 5)^\circ$ к длинной оси.

6.2.7 Измерительная система определяет длину пореза лезвием с точностью до 0,1 мм от первого его контакта с образцом до окончательного пореза. Измеряют расстояние движения лезвия от его начального положения при контакте с образцом до точки, в которой появится сквозной порез и первый электрический контакт лезвия с держателем образца.

6.3 Проведение испытаний

6.3.1 Контактный материал (алюминий, медь) шириной (10 ± 2) мм и толщиной не более 0,03 мм размещают на липкой ленте по центру и накладывают ее на металлический держатель образца для обеспечения хорошего электрического контакта. Помещают образцы, закрепленные двусторонней липкой лентой шириной (50 ± 2) мм, на держатель так, чтобы они фиксировались без натяжения.

Альтернативно образцы крепят на держателе двумя продольными полосками двусторонней липкой ленты. Размещая ленты на держателе, оставляют в центре пробел, равный (10 ± 2) мм, для возможности контакта режущей кромки лезвия.

Изолируют контакт образца от держателя пластиковой изоляцией, например низкомолекулярным полиэтиленом толщиной не более 0,03 мм.

Перед испытанием многослойные материалы закрепляют швом вдоль краев или скрепляют промежуточные слои липкой лентой или другими способами.

Вязанные материалы крепят на держателе образца, используя фильтровальную бумагу массой не более 65 г/м².

6.3.2 Проверка остроты режущей кромки лезвия

Для испытаний готовят партию лезвий не менее 200 шт. Каждое 20-е лезвие испытывают при порезе неопренового калибровочного материала с нагрузкой $(5 \pm 0,02)$ Н (см. 6.3.4).

Используют подготовленную партию лезвий при условии, что длина пореза режущей кромкой составляет от 20 до 30 мм и отклонения для десяти измерений $\leq 10\%$.

Подготовленную для испытаний партию лезвий хранят так, чтобы не разрушалась их режущая поверхность.

Толщина неопренового калибровочного материала — $(1,57 \pm 0,05)$ мм, твердость по Шору А — 50 ± 5 . Этот материал используют при вторичной калибровке материала, поступающего от поставщика.

6.3.3 Подготовка аппаратуры к испытанию

- a) Регулируют установку.
- b) Закрепляют образец в держателе.
- c) Закрепляют новое лезвие. Устанавливают держатель лезвия и держатель образца в исходное положение. Устанавливают систему измерения на 0.
- d) Регулируют аппаратуру таким образом, чтобы нагрузка при контакте лезвия и образца была не более 0,01 Н.

6.3.4 Последовательность проведения испытаний

- a) Постепенно прикладывают выбранную нагрузку на лезвие и на образец.
- b) Начинают надрез в течение 5 с.
- c) Проводят испытания для установления нагрузки при порезе на длине между 5 и 50 мм. Записывают эту нагрузку и длину пореза.
- d) Проводят испытания с различной нагрузкой до тех пор, пока не менее 15 показаний прибора совпадут с длинами порезов между 5 и 50 мм (по пять показаний прибора по длине в пределах: от 5 до 15 мм, от 15 до 30 мм, от 30 до 50 мм).
- e) Повторяют испытание, чтобы получить пять показаний прибора с нагрузкой, рассчитанной в соответствии с 6.3.5, перечисление c), из показаний, полученных по 6.3.4, перечисление d); если необходимо, получают еще пять показаний [см. 6.3.5, перечисление e)].

6.3.5 Расчеты

- a) Рассчитывают корректирующий фактор C остроты лезвия по формуле

$$C = \frac{K}{L},$$

где C — корректирующий фактор,

L — порез, мм, на неопреновом калибровочном материале при нагрузке 5 Н,

$K = 20$.

b) Нормируют каждую длину пореза, полученную по 6.3.4, перечисление d, умножая на корректирующий фактор остроты лезвия; записывают длину пореза X_C , равную нормированной длине пореза.

c) Сопоставляют длину пореза и прилагаемую нагрузку. Получают подходящую кривую, используя компьютерную программу или график.

d) Определяют нагрузку, которая потребуется, чтобы прорезать материал на длине пореза в 20 мм, полученный на кривой, построенной согласно перечислению c).

e) С нагрузкой, определенной в перечислении d), получают не менее пяти показаний в соответствии с 6.3.4, перечисление e). Если среднее значение этих показаний от 18,0 до 22,0 мм, включают эти показания для перерасчета нагрузки по перечислению d). Если значение этих показаний выходит за пределы 18,0—22,0 мм, получают еще пять показаний и для расчета нагрузки используют все полученные показания.

f) Рассчитывают нагрузку с точностью до 0,1 Н.

7 Протокол испытаний

Протокол испытаний должен включать в себя:

- a) описание испытуемого образца, его идентификацию, наименование или код;
- b) эксплуатационный(е) уровень(уровни), соответствующий(ие) испытанию;
- c) любые дополнительные испытания или условия испытаний;
- d) условия испытания;
- e) значения всех индивидуальных испытаний на порез (нагрузку, расстояние и ориентацию);
- f) корректирующее значение остроты лезвия;
- g) нормализованную длину пореза;
- h) кривую, построенную не менее чем через 15 первоначальных испытаний на порез;
- i) нагрузку пореза, определенную по кривой;
- j) результаты еще пяти или десяти испытаний на порез;
- k) кривую, построенную по всем полученным показаниям;
- l) нагрузку, полученную по результатам всех испытаний;
- m) любые отклонения от настоящего стандарта;
- n) дату испытания и подписи.

Приложение А (справочное)

Информация и руководство по использованию метода определения сопротивления порезу в соответствии с настоящим стандартом в стандартах на конкретное изделие

А.1 Введение

Метод, приведенный в настоящем стандарте, может быть использован для испытания различных материалов, применяемых для изготовления средств индивидуальной защиты. Определение значения сопротивления образца порезу острым лезвием получают при постоянной нагрузке между лезвием и образцом. Результаты испытаний выражают как нагрузку, которая требуется для получения пореза образца на длине 20 мм. Большая нагрузка показывает более высокое сопротивление порезу. В таблице А.1 приведены результаты испытаний некоторых материалов, которые используют для изготовления различных средств индивидуальной защиты (СИЗ).

Т а б л и ц а А.1 — Результаты испытаний некоторых материалов, используемых для изготовления СИЗ

Материал	Поверхностная плотность, г/м ²	Сила пореза, Н	Применение материала для данного вида СИЗ
Хлопок	545	5,9	защитные перчатки
Латекс	469	1,0	хирургические перчатки
p-Aramid	688	11	защитные перчатки
Трикотаж	754	2,3	защитные перчатки
Усиленный полиэтилен ¹⁾	581	20,8	перчатки для пищевой промышленности
Усиленный полиэтилен ¹⁾	853	31,9	перчатки для пищевой промышленности
Винил	590	3,5	защитная одежда (жидкости)
Р. Арамид	1900	38,7	Многослойный защитный фартук
¹⁾ Высокомолекулярный полиэтилен			

А.2 Использование настоящего стандарта

При использовании настоящего стандарта приводят сведения, указанные в разделе 4. Настоящий метод применяют, если эксплуатационный уровень испытываемого материала предполагается 4.

А.2.1 Образцы

Образцы из ткани, вязанные, нетканые и из материалов с покрытием вырезают по диагонали. С материала любого качества сила пореза должна быть установлена на образцах, взятых от четырех изделий. Записывают среднее значение, полученное на четырех образцах.

Из материалов неоднородной природы, таких как шкуры животных, образцы отбирают в специальных точках в определенной последовательности, которую указывают в технической документации. Испытание образцов из нескольких шкур дает более информативный уровень, чем образцы из одной шкуры в нескольких точках.

Образцы из изделий, таких как перчатки, должны быть взяты из нескольких пар в специфических точках, предложенных различными конструкциями. Число образцов и места отбора устанавливают заранее.

Указывают точное число испытаний и размеры образцов для определения сопротивления порезу любых материалов.

Подготовку изделий к испытаниям (промывку и сушку) проводят до вырезания образцов и их кондиционирования.

А.2.2 Закрепление образцов

Результаты испытаний показывают меньший разброс, если процедура закрепления образцов четко определена и всегда выполняется должным образом. Обычно вырезанные образцы накладывают на липкую ленту держателя образца и прижимают без натяжения.

Если указанная процедура не подходит для данного конкретного материала, используют иную процедуру, подробно ее описав.

А.2.3 Число испытаний

Серия испытаний по определению режущей силы включает в себя не менее 15 порезов, проведенных на образцах одного вида. Для оценки различных материалов и изделий необходимо определить число образцов,

которое следует испытать для установления достоверного значения силы пореза. Число образцов должно быть не менее трех. Корректируют необходимые параметры для испытания особых материалов.

A.2.4 Отклонения от метода испытания

Некоторые изделия, обработанные водой, нефтью или другими средами или используемыми при нестандартных температурах, желательно испытывать в условиях соответствующих их применению. Такие специальные условия испытаний оговаривают в деталях заранее и описывают подробно.

Возможно, для отдельных материалов и изделий придется использовать образцы нестандартной формы, в этом случае детально описывают процедуру крепления образцов.

A.2.5 Отчет об испытаниях

Содержание отчета испытаний материалов и изделий должно быть оговорено. Он должен включать информацию об образцах, условиях испытаний, длину порезов, расчет силы пореза и другую информацию. Отчет также должен содержать подробную информацию об испытанных материалах и изделиях, включая структуру, толщину и поверхностную плотность.

A.2.6 Эксплуатационные требования

В любом стандарте, имеющем ссылку на настоящий стандарт, должна быть приведена минимальная сила пореза образца. Эти значения представляют собой среднее значение силы пореза для определенного эксплуатационного уровня. Изделия и материалы классифицируют для обеспечения различного уровня защиты.

A.2.7 Риск ошибки

При использовании результатов, полученных по настоящему методу, вероятны ошибки. Следует учитывать природу рисков, включая возможность и уровень воздействия режущего фактора на человека, который должен быть защищен. Частота возможности пореза и природа повреждения зависят от недостаточной защиты и несоответствующего эргономического эффекта конструкции оборудования. Применение распространенного защитного оборудования может не дать нужных результатов. Приемлемого уровня защиты можно достичь только при применении средств индивидуальной защиты. Во избежание риска могут быть использованы порезозащитные материалы разного уровня.

Настоящий метод испытаний является лабораторным, предназначенным для специальных целей, установленных в настоящем стандарте. Метод не предусматривает конкретных рекомендаций по условиям использования испытываемых материалов в определенных условиях.

Приложение В
(справочное)

Оборудование, отвечающее требованиям настоящего стандарта

Для определения сопротивления порезу материалов через расчет силы пореза необходимо оборудование, имеющее следующие характеристики:

- способность прилагать постоянную известную нагрузку между лезвием и образцом;
- способность прилагать эту нагрузку перпендикулярно к режущей кромке лезвия в течение всего периода испытания;

- соответствующую чувствительность и точность в измерении;

- способность сохранять характеристики, указанные в разделе 6, в течение всего испытания.

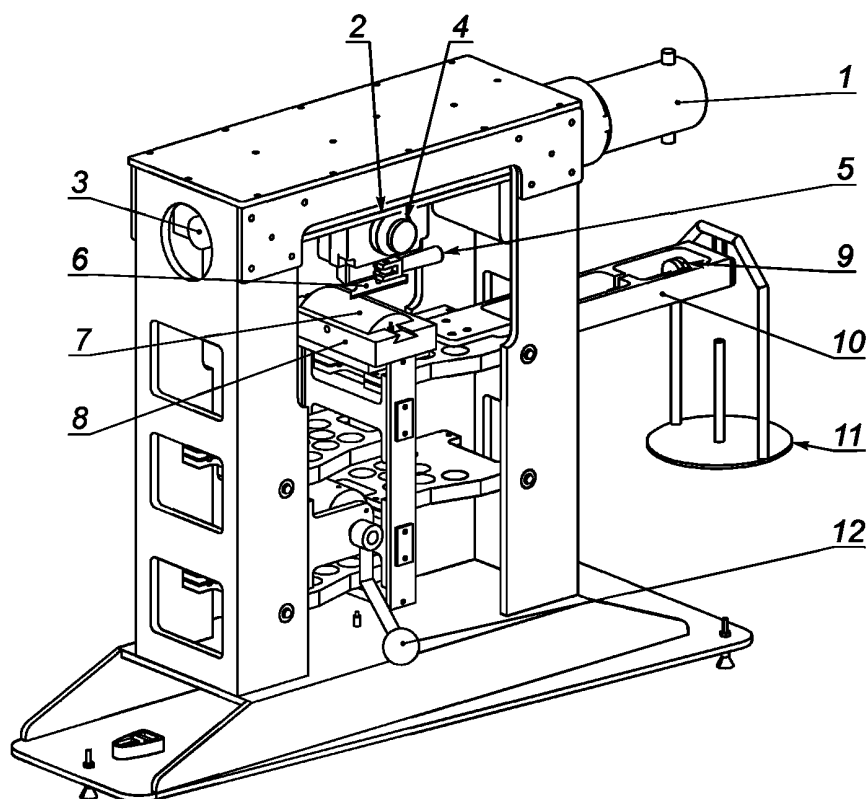
Определение сопротивления порезу материала возможно на приборе, приведенном на рисунке В.1.

В приборе (см. рисунок В.1) сила воздействия лезвия на образец передается через рычажную систему, которая создает нагрузку на лезвие через регулируемую балку. Использование механизма обеспечивает постоянную силу перпендикулярно к поверхности образца до тех пор, пока сквозной порез имеет место.

Измерения, сделанные этой аппаратурой, не зависят от толщины разрезаемого материала или направления движения.

Аппаратура известна как ТДМ-100 тонодинамометр.

Допускается использовать другое оборудование, если оно приводит к получению таких же результатов.



1 — мотор и движущая система; 2 — система крепления лезвия; 3 — расположение управления; 4 — крепление лезвия;
5 — рычаг установки лезвия в рабочее положение; 6 — лезвие; 7 — закрепленный образец; 8 — приспособление для крепления образца; 9 — разновес; 10 — коромысло; 11 — подставка для гирь; 12 — выключатель

Рисунок В.1 —Аппаратура для испытания на порез ТДМ-100

Приложение ДА
(справочное)

**Сведения о соответствии ссылочного международного стандарта
межгосударственному стандарту**

Т а б л и ц а ДА.1

Обозначение ссылочного международного стандарта	Степень соответствия	Обозначение и наименование соответствующего межгосударственного стандарта
ISO 139:1973	IDT	ГОСТ ISO 139—2014 «Изделия текстильные. Стандартные условия для проведения кондиционирования и испытаний»*
<p>* В Российской Федерации действует ГОСТ Р ИСО 139—2007 «Изделия текстильные. Стандартные атмосферные условия для кондиционирования и проведения испытаний».</p> <p>Примечание — В настоящей таблице использовано следующее условное обозначение степени соответствия стандарта:</p> <p>- IDT — идентичный стандарт.</p>		

УДК 687.17:006.354

МКС 13.340.40

Т58

IDT

Ключевые слова: одежда специальная защитная, средства индивидуальной защиты рук, сопротивление порезу, сила пореза, метод испытаний

Редактор *О.Н. Воробьева*
Технический редактор *В.Ю. Фотиева*
Корректор *О.В. Лазарева*
Компьютерная верстка *А.А. Ворониной*

Сдано в набор 09.12.2016. Подписано в печать 10.01.2017. Формат 60×84¹/₈. Гарнитура Ариал.
Усл. печ. л. 1,40. Уч.-изд. л. 1,26. Тираж 30 экз. Зак. 3.

Подготовлено на основе электронной версии, предоставленной разработчиком стандарта

Издано и отпечатано во ФГУП «СТАНДАРТИНФОРМ», 123995 Москва, Гранатный пер., 4.
www.gostinfo.ru info@gostinfo.ru