
ФЕДЕРАЛЬНОЕ АГЕНТСТВО
ПО ТЕХНИЧЕСКОМУ РЕГУЛИРОВАНИЮ И МЕТРОЛОГИИ



НАЦИОНАЛЬНЫЙ
СТАНДАРТ
РОССИЙСКОЙ
ФЕДЕРАЦИИ

ГОСТ Р
57275—
2016

ЯЧЕЙКИ ДЕПОЗИТНЫЕ, БЛОКИ ДЕПОЗИТНЫХ ЯЧЕЕК И СИСТЕМЫ ХРАНЕНИЯ

Требования, классификация
и методы испытаний

Издание официальное



Москва
Стандартинформ
2019

Предисловие

1 РАЗРАБОТАН Рабочей группой СРО «Ассоциация производителей и поставщиков сейфов и других инженерно-технических средств безопасности» (СРО «РАПС») и ООО «НПО Промет»

2 ВНЕСЕН Проектным техническим комитетом по стандартизации ТК 701 «Средства надежного хранения денежных средств, ценностей и носителей информации»

3 УТВЕРЖДЕН И ВВЕДЕН В ДЕЙСТВИЕ Приказом Федерального агентства по техническому регулированию и метрологии от 21 ноября 2016 г. № 1726-ст

4 ВВЕДЕН ВПЕРВЫЕ

5 ПЕРЕИЗДАНИЕ. Март 2019 г.

Правила применения настоящего стандарта установлены в статье 26 Федерального закона от 29 июня 2015 г. № 162-ФЗ «О стандартизации в Российской Федерации». Информация об изменениях к настоящему стандарту публикуется в ежегодном (по состоянию на 1 января текущего года) информационном указателе «Национальные стандарты», а официальный текст изменений и поправок — в ежемесячном информационном указателе «Национальные стандарты». В случае пересмотра (замены) или отмены настоящего стандарта соответствующее уведомление будет опубликовано в ближайшем выпуске ежемесячного информационного указателя «Национальные стандарты». Соответствующая информация, уведомление и тексты размещаются также в информационной системе общего пользования — на официальном сайте Федерального агентства по техническому регулированию и метрологии в сети Интернет (www.gost.ru)

© Стандартинформ, оформление, 2016, 2019

Настоящий стандарт не может быть полностью или частично воспроизведен, тиражирован и распространен в качестве официального издания без разрешения Федерального агентства по техническому регулированию и метрологии

Содержание

1 Область применения	1
2 Нормативные ссылки	1
3 Термины и определения	2
4 Классификация депозитных ячеек	2
5 Технические требования	2
6 Требования безопасности	4
7 Маркировка	4
8 Методы испытаний	4
Приложение А (обязательное) Типовая форма протокола испытания	9

**ЯЧЕЙКИ ДЕПОЗИТНЫЕ, БЛОКИ ДЕПОЗИТНЫХ ЯЧЕЕК
И СИСТЕМЫ ХРАНЕНИЯ****Требования, классификация и методы испытаний**

Deposit boxes, blocks of deposit boxes and storage systems.
Requirements, classification and test methods

Дата введения — 2018—01—01

1 Область применения

Настоящий стандарт распространяется на депозитные ячейки, блоки депозитных ячеек и системы хранения (далее — депозитные ячейки), предназначенные для депозитного и абонентского хранения ценностей и документов в специально оборудованных банковских комнатах или хранилищах (депозитариях).

Настоящий стандарт устанавливает требования к конструкции и испытаниям депозитных ячеек, обеспечивающих безопасность эксплуатации и устойчивость к взлому.

2 Нормативные ссылки

В настоящем стандарте использованы нормативные ссылки на следующие стандарты:

ГОСТ 9.032 Единая система защиты от коррозии и старения. Покрытия лакокрасочные. Группы, технические требования и обозначения

ГОСТ 34024 Замки сейфовые. Требования и методы испытаний на устойчивость к несанкционированному открыванию

ГОСТ Р 50862 Сейфы, сейфовые комнаты и хранилища ценностей. Требования и методы испытаний на устойчивость к взлому

ГОСТ Р 55148 (ЕН 14450:2005) Средства надежного хранения. Шкафы сейфовые. Требования, классификация и методы испытаний на устойчивость к взлому

Примечание — При пользовании настоящим стандартом целесообразно проверить действие ссылочных стандартов в информационной системе общего пользования — на официальном сайте Федерального агентства по техническому регулированию и метрологии в сети Интернет или по ежегодному информационному указателю «Национальные стандарты», который опубликован по состоянию на 1 января текущего года, и по выпускам ежемесячного информационного указателя «Национальные стандарты» за текущий год. Если заменен ссылочный стандарт, на который дана недатированная ссылка, то рекомендуется использовать действующую версию этого стандарта с учетом всех внесенных в данную версию изменений. Если заменен ссылочный стандарт, на который дана датированная ссылка, то рекомендуется использовать версию этого стандарта с указанным выше годом утверждения (принятия). Если после утверждения настоящего стандарта в ссылочный стандарт, на который дана датированная ссылка, внесено изменение, затрагивающее положение, на которое дана ссылка, то это положение рекомендуется применять без учета данного изменения. Если ссылочный стандарт отменен без замены, то положение, в котором дана ссылка на него, рекомендуется применять в части, не затрагивающей эту ссылку.

3 Термины и определения

В настоящем стандарте применены следующие термины с соответствующими определениями:

3.1 депозитная ячейка: Емкость, предназначенная для хранения ценностей, оснащенная дверью с депозитным замком и являющаяся базовым элементом конструкции блока депозитных ячеек или стойки депозитных ячеек.

Примечание — Предназначена для установки в хранилище ценностей по ГОСТ Р 50862.

3.2 стойка депозитных ячеек (депозитная стойка): Конструкция, состоящая из набора депозитных ячеек, расположенных одна над другой в вертикальный ряд.

3.3 блок депозитных ячеек (депозитный блок): Две или более депозитные стойки, объединенные в единую конструкцию.

3.4 ригель: Часть депозитного замка или электронно-механического блокирующего устройства, которая непосредственно запирает депозитную ячейку.

Примечание — Представляет собой металлический стержень, который может выдвигаться или поворачиваться, входя между подвижным и неподвижным элементами депозитной ячейки и препятствуя их смещению.

3.5 депозитный замок (замок): Устройство запираения, для открывания которого требуется два кода или ключа — клиента и банковского работника (сотрудника заведения, в котором находится депозитная ячейка).

3.6 электронно-механическая система запираения: Система запираения, которая имеет в составе блокирующие устройства, управляемые контроллерами, подключенными к компьютерной системе контроля и управления доступом.

3.7 модульная конструкция: Конструкция, которая собрана из стоек депозитных ячеек и/или блоков депозитных ячеек и является вариантом исполнения блока депозитных ячеек.

4 Классификация депозитных ячеек

4.1 Депозитные ячейки с ключевым депозитным замком.

4.2 Депозитные ячейки с электронно-механической системой запираения.

5 Технические требования

5.1 Изделия следует изготавливать в соответствии с требованиями настоящего стандарта и технических документов.

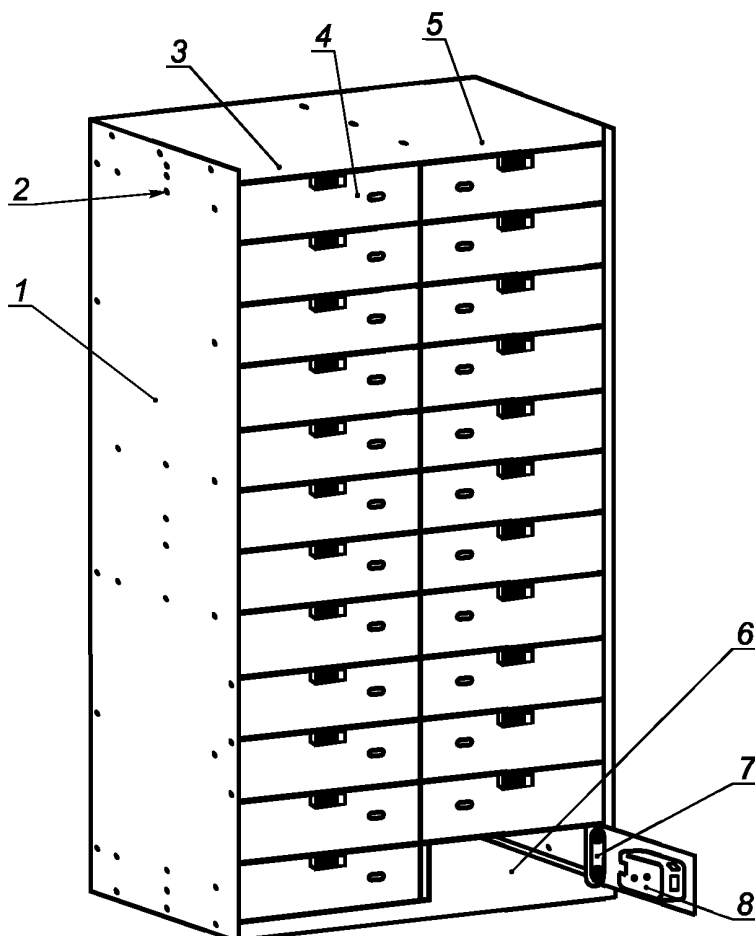
5.2 Требования к материалам и комплектующим

5.2.1 Металлические поверхности изделий должны иметь защитное или защитно-декоративное покрытие в соответствии с ГОСТ 9.032.

5.2.2 Каждая ячейка должна запирается отдельным депозитным замком.

5.3 Требования к конструкции

5.3.1 Конструкция блока из двух стоек депозитных ячеек приведена на рисунке 1.



1 — блок депозитных ячеек; 2 — отверстия для соединения блоков друг с другом; 3, 5 — стойки; 4 — полотно двери; 6 — депозитная ячейка; 7 — отверстия для закрепления депозитного блока; 8 — депозитный замок

Примечание — Для закрепления блока допускается использовать отверстия, предназначенные для соединения блоков друг с другом.

Рисунок 1 — Блок депозитных ячеек, состоящий из двух стоек по 12 ячеек

5.3.2 Требования к замкам

5.3.2.1 Замок для депозитных ячеек (см. 4.1) должен соответствовать требованиям ГОСТ 34024, класс А.

5.3.2.2 Для депозитных ячеек, изготавливаемых с электронно-механической системой запирания (см. 4.2) допускается устанавливать ключевой замок с фактическим количеством комбинаций не менее 5000 комбинаций в соответствии с документацией предприятия-изготовителя.

5.3.3 Депозитная стойка или блок могут иметь крепежные отверстия к полу и/или стене.

5.4 Требования к монтажу

5.4.1 Блок депозитных ячеек следует монтировать в соответствии с инструкцией по сборке.

5.4.2 Для модульной конструкции в инструкции по сборке и руководстве по эксплуатации или техническом паспорте дополнительно указывают условия монтажа модульных стоек в хранилище.

5.5 Требования к устойчивости, к взлому

Депозитные ячейки, стойки и блоки должны обладать устойчивостью к краже, выбиванию двери и взлому.

6 Требования безопасности

6.1 Конструкция депозитных ячеек и деталей крепления должна обеспечивать жесткость, прочность, устойчивость, которую проверяют согласно методике испытаний на устойчивость по 8.5, а также удобство эксплуатации, выполнения монтажных и ремонтных работ.

6.2 При изготовлении депозитных ячеек применять покрытие с содержанием свинца более 0,1 % массы покрытия не допускается.

7 Маркировка

7.1 Маркировку и национальный знак соответствия для сертифицированной продукции проставляют на одном или нескольких указанных местах в соответствии с разработанными техническими документами изготовителя.

7.2 Маркировку следует наносить методом, обеспечивающим ее сохранность в течение всего срока службы.

7.3 Маркировка должна содержать следующую информацию:

- а) наименование (идентификация) изготовителя;
- б) серийный номер изделия;
- в) год выпуска;
- г) номер сертификата соответствия (для сертифицированной продукции);
- д) наименование и номер аттестата аккредитации органа, проводившего сертификацию (испытания);
- е) масса изделия.

8 Методы испытаний

8.1 Требования к образцам для испытаний

8.1.1 Испытания проводят на образцах. Число и модели образцов, предоставляемых на испытания из заявленной на испытания группы однотипных изделий, определяет руководитель испытания на основе анализа технических документов на изделия, при этом число образцов должно быть не менее двух.

Критериями для отбора образцов могут являться:

- габаритные размеры стойки или блока депозитных ячеек;
- конструктивные геометрические размеры деталей депозитной ячейки, такие как габаритные размеры полотна двери, размеры запирающих элементов, размеры деталей корпуса депозитной ячейки, препятствующих перемещению двери и т. д.;
- расстояния между конструктивными элементами изделия, такие как расстояние от запирающих элементов до краев двери, зазоры между дверью и корпусом и т. д.;
- наличие или отсутствие декоративных или необязательных функциональных элементов, таких как накладки, полки, контейнеры и т. д.;
- конструктивные особенности частей и механизмов.

8.1.2 Проводить испытания при отсутствии нормативных и технических документов, приведенных в 8.2, не допускается.

8.1.3 Образцы должны иметь маркировку, подтверждающую их соответствие техническим документам.

8.1.4 Метизы, предназначенные для закрепления блока депозитных ячеек, должны соответствовать типу и размеру, указанным в инструкции по сборке.

8.1.5 Проводить испытания, а также иметь доступ к испытуемым образцам и техническим документам могут только сотрудники испытательной лаборатории. Число наблюдателей может быть ограничено испытательной лабораторией, а список наблюдателей должен быть согласован испытательной лабораторией и заявителем до начала испытаний.

8.2 Требования к техническим документам для проведения испытаний

8.2.1 На каждой странице всех документов, предоставленных для проведения испытания, должны быть проставлены дата и наименование изготовителя и заявителя в том случае, если заявитель не является изготовителем.

8.2.2 При несоответствии образцов требованиям конструкторской документации испытания не проводят до устранения несоответствия изготовителем.

8.2.3 Техническая документация должна включать в себя следующие документы:

- а) паспорт с наименованием изделия (блок депозитных ячеек/стойка депозитных ячеек);
- б) чертежи образца для испытания, где указаны:
 - 1) масса образца, наружные и внутренние размеры и допуски;
 - 2) подробное описание способов крепления и/или фитингов или анкерных креплений всех элементов, влияющих на физическую безопасность, например конструкция и расположение соединений и мест сварки, средств, с помощью которых дверь и/или раму присоединяют к стенкам, средств, с помощью которых соединяют готовые панели;
 - 3) размеры и положение отверстий для ввода кабелей и/или элементов для систем обнаружения проникновения, для монтажа электромеханических устройств безопасности, сигнализации и т. д.;
 - в) спецификация на материалы конструкции, если они не указаны в чертежах;
 - г) инструкцию по сборке для модульных конструкций.

8.3 Условия испытаний

8.3.1 Место проведения испытаний

Испытания следует проводить в специально предназначенном помещении лаборатории. Помещение должно быть снабжено оборудованием для закрепления испытуемых образцов, обеспечивающим испытателям свободный доступ к образцу. Допускается также проведение испытаний на территории заказчика, в том числе на открытом воздухе при соблюдении приведенных выше условий.

8.3.2 Требования к метрологическому обеспечению испытаний

Все применяемые во время испытаний депозитных ячеек средства измерений (массы, силы, времени, угловых и линейных размеров) должны быть утвержденного типа и поверены. Метрологические характеристики средств измерений должны соответствовать требованиям к точности и диапазонам измеряемых величин.

8.4 Подготовка образца

Стойку (блок) устанавливают на испытательный стенд, предназначенный для закрепления и нагружения образца, и проводят измерения отклонения от перпендикулярности стойки к горизонтальной плоскости для каждой из четырех сторон с помощью лазерного нивелира и измерительной металлической линейки. Результаты измерений записывают в протокол испытаний. Затем стойку закрепляют в соответствии с техническими документами.

8.5 Испытание депозитных ячеек на устойчивость

8.5.1 Проведение испытания

К каждой из четырех вертикальных сторон стойки или блока депозитных ячеек поочередно прикладывают нагрузку перпендикулярно к плоскости приложения в центре блока по ширине и на расстоянии (100 ± 3) мм от верхнего края. Силу F плавно увеличивают от 0 до 600 Н в течение 1 мин, затем удерживают в течение 2 мин. Схема приложения силы приведена на рисунке 2.

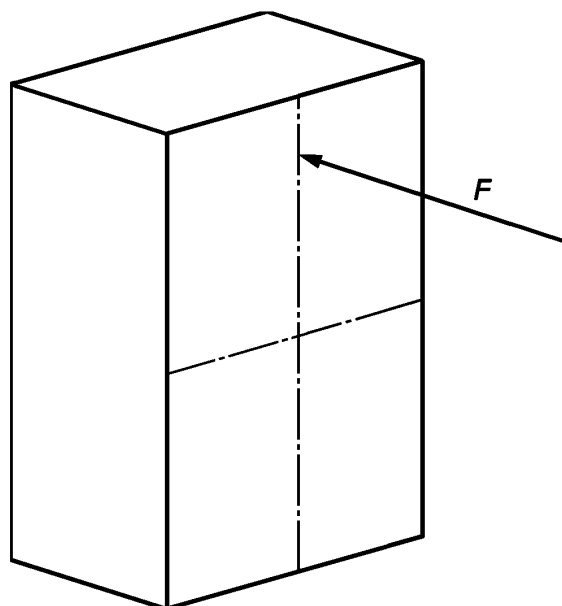


Рисунок 2 — Схема приложения силы к блоку или стойке депозитных ячеек

8.5.2 Обработка данных и оформление результатов испытаний

Измеряют отклонение от перпендикулярности стойки к горизонтальной плоскости и сравнивают с начальными показаниями после нагружения каждой стороны. Блок считают выдержавшим испытание, если при испытании отклонение каждой из стенок блока от начального положения составляет не более 5° .

Результаты испытания регистрируют в протоколе испытаний, приведенном в приложении А.

8.6 Испытание депозитных ячеек на устойчивость к выбиванию двери

8.6.1 Оборудование

Стальной груз массой $(8,0 \pm 0,1)$ кг шарообразной формы, закрепленный в виде маятника на подвесе длиной не менее 1000 мм с коэффициентом упругости при растяжении не менее 30 кН/м. Масса подвеса не должна превышать 0,2 кг. Площадь поперечного сечения подвеса не должна превышать 80 мм^2 .

8.6.2 Определяемые характеристики

Определяют, произойдет ли разрушение двери ячейки после многократного динамического воздействия на нее стального груза массой 8 г, закрепленного в виде маятника.

8.6.3 Проведение испытания

8.6.3.1 Устойчивость к выбиванию двери депозитной ячейки определяют по результатам приложения к двери ударных нагрузок, создаваемых грузом на маятнике.

8.6.3.2 Испытание проводят на той двери депозитной ячейки, которая по экспертной оценке руководителя испытаний является наименее устойчивой к выбиванию из образцов, предоставленных на испытания.

8.6.3.3 Испытание следует выполнять при закрытом положении двери ячейки.

8.6.3.4 Маятник закрепляют таким образом, чтобы в момент соприкосновения груза с дверью ячейки сила его удара была приложена к геометрическому центру двери и направлена перпендикулярно к поверхности двери в точке приложения.

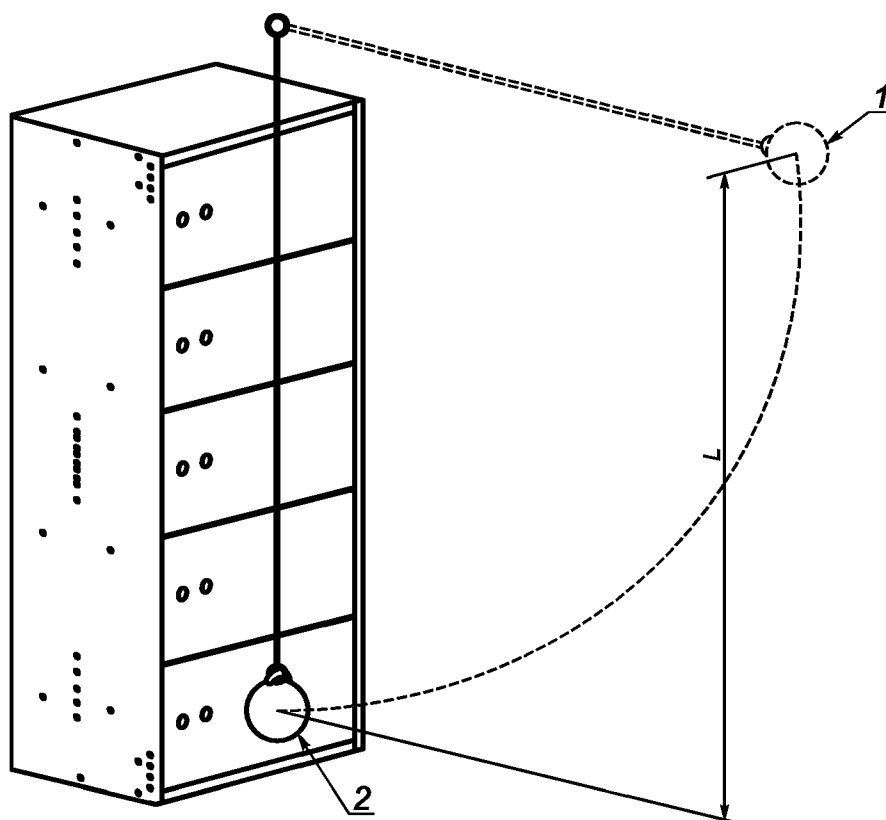
В начальном положении груз должен быть поднят на высоту L , равную (1000 ± 10) мм над точкой касания с дверью. Растяжение маятника более чем на 5 мм не допускается.

Груз отпускают без придания ему начальной скорости.

8.6.3.5 В процессе испытания должно быть проведено 10 ударов. Каждый удар должен приходиться на дверь, в момент удара груз должен соприкоснуться только с испытуемой дверью.

8.6.3.6 После испытания необходимо осмотреть дверь депозитной ячейки на предмет разрушения.

Схема проведения испытания приведена на рисунке 3.



1 — начальное положение груза маятника; 2 — конечное положение груза маятника; L — высота

Рисунок 3 — Схема приложения динамической нагрузки

8.6.3.7 Депозитную ячейку считают не прошедшей испытание, если образовалось отверстие, размер которого позволяет беспрепятственно ввести шаблон на глубину не менее 100 мм либо на расстояние, равное внутренней глубине ячейки, если она менее 100 мм.

Примечание — Для контроля размеров отверстия используют жесткий шаблон длиной не менее 150 мм и формой поперечного сечения в виде прямоугольника со сторонами $(20 \pm 1) \times (50 \pm 1)$ мм. Радиус закругления острых кромок — не более 2 мм.

В остальных случаях депозитную ячейку считают прошедшей испытание.

8.6.3.8 Результаты испытания записывают в протокол испытаний, приведенный в приложении А.

8.7 Испытание на кражу

8.7.1 Во время испытания на кражу депозитных ячеек проводят попытку отсоединить или извлечь одну или несколько ячеек из блока или стойки депозитных ячеек силами двух испытателей в течение 1 мин.

Примечание — Испытание на кражу депозитных ячеек проводят, если стойка/блок депозитных ячеек собраны из отдельных депозитных ячеек, каждая из которых самостоятельно обеспечивает сохранность содержимого либо конструктивно может быть извлечена из стойки/блока депозитных ячеек.

8.7.2 Во время испытания на кражу стойки или блока проводят попытку перемещения стойки или блока депозитных ячеек в течение 1 мин.

8.7.3 Испытания проводят силами двух испытателей с использованием инструментов. Суммарное базисное значение инструментов, использованных в испытании, ТР — не более 20.

Примечание — Значение суммарного базисного значения инструментов ТР определяют в соответствии с ГОСТ Р 55148 в процессе испытания.

8.7.4 Образец, предназначенный для испытания, монтируют на бетонную плиту толщиной не менее 100 мм и крепят через отверстия, указанные изготовителем в инструкции по монтажу. Двери ячеек находятся в запертом состоянии, блоки и стойки смонтированы в соответствии с инструкцией по монтажу.

8.7.5 Депозитную ячейку, блок или стойку депозитных ячеек считают не прошедшими испытание, если удалось извлечь депозитную ячейку и переместить ее на расстояние не менее 1 м от места установки в течение 1 мин.

8.7.6 Результаты испытания заносят в протокол испытаний, приведенный в приложении А.

8.8 Испытание депозитных ячеек на устойчивость к взлому

8.8.1 Методы испытаний — в соответствии с ГОСТ Р 55148.

Депозитные ячейки должны обладать устойчивостью к взлому SU не менее 1 при суммарном базисном значении инструментов, использованных в испытании, ТР — не более 20.

Примечание — Значения устойчивости к взлому SU и суммарного базисного значения инструментов ТР определяют в процессе испытания в соответствии с ГОСТ Р 55148.

8.8.2 Депозитную ячейку считают не прошедшей испытание, если образовалось отверстие, размер которого позволяет беспрепятственно ввести шаблон на глубину не менее 100 мм либо на расстояние, равное внутренней глубине ячейки, если она менее 100 мм.

Примечание — Для контроля размеров отверстия используют жесткий шаблон длиной не менее 150 мм и формой поперечного сечения в виде прямоугольника со сторонами $(20 \pm 1) \times (50 \pm 1)$ мм. Радиус закругления острых кромок — не более 2 мм.

В остальных случаях депозитную ячейку считают прошедшей испытание.

8.8.3 Испытание депозитных ячеек на устойчивость к взлому проводить в соответствии с ГОСТ Р 50862 не допускается.

8.8.4 Результаты испытания записывают в протокол испытаний, приведенный в приложении А.

Ключевые слова: депозитные ячейки, защитные банковские средства, безопасность эксплуатации, устойчивость к взлому, требования, замки сейфовые

Редактор *Л.В. Коретникова*
Технический редактор *И.Е. Черепкова*
Корректор *М.С. Кабашова*
Компьютерная верстка *Е.А. Кондрашовой*

Сдано в набор 26.03.2019. Подписано в печать 04.04.2019. Формат 60×84%. Гарнитура Ариал.
Усл. печ. л. 1,86. Уч.-изд. л. 1,49.

Подготовлено на основе электронной версии, предоставленной разработчиком стандарта

Создано в единичном исполнении ФГУП «СТАНДАРТИНФОРМ»
для комплектования Федерального информационного фонда стандартов,
117418 Москва, Нахимовский пр-т, д. 31, к. 2.
www.gostinfo.ru info@gostinfo.ru