


Ордена Трудового
Красного Знамени

**ИНСТИТУТ
ГОРНОГО
ДЕЛА**

ИМЕНИ
А.СКОЧИНСКОГО



**ВРЕМЕННОЕ РУКОВОДСТВО
И ТИПОВЫЕ СХЕМЫ
ИЗВЛЕЧЕНИЯ
МЕТАЛЛИЧЕСКОЙ КРЕПИ
ИЗ ПОГАШАЕМЫХ ВЫРАБОТОК**



МОСКВА

1983

Министерство угольной промышленности СССР
Академия наук СССР
Ордена Октябрьской Революции
и ордена Трудового Красного Знамени
Институт горного дела им. А. А. Скочинского

Утверждено
заместителем начальника
Технического управления
Минуглепрома СССР
В. Т. Волковым
27 декабря 1982 г.

ВРЕМЕННОЕ РУКОВОДСТВО
И ТИПОВЫЕ СХЕМЫ
ИЗВЛЧЕНИЯ
МЕТАЛЛИЧЕСКОЙ КРЕПИ
ИЗ ПОГШАЕМЫХ ВЫРАБОТОК



Москва
1983

В настоящей работе приведены типовые схемы извлечения металлической крепи из поташаемых выработок, описан порядок восстановления и учета крепи, а также техника безопасности при производстве этих работ.

"Временное руководство" разработано в ИГД им. А.А.Скочинского (отв. исполнитель П.И.Гнеушев) при участии сотрудников КНИУИ, ДонуГИ, ПНИУИ, ПечорНИИпроекта.

"Временное руководство" предназначено для работников шахт, производственных объединений и организаций Минуглепрома СССР, а также для научно-исследовательских и проектных организаций.



В В Е Д Е Н И Е

На угольных шахтах для крепления и поддержания горных выработок в последнее время широкое применение получила металлическая крепь. Так, в 1982 г. металлической крепью было закреплено 2548 км горных выработок. Протяженность выработок, поддерживаемых этой крепью, к началу 1983 г. составила 19536 км, или 67,5% общей протяженности. Объем погашения выработок с металлической крепью в 1982 г. составил 1803 км (9,2%), это почти 71% годового объема крепления выработок данной крепью. Часть металлической крепи извлекается из погашаемых выработок и повторно используется, а часть теряется вследствие невозможности ее извлечения и восстановления или из-за неудовлетворительной организации этих работ. В 1982 г. в целом по отрасли из погашаемых выработок извлечено 73% металлической крепи, а повторно использовано 57%.

"Временное руководство" разработано по заданию Технического управления Минуглепрома СССР в ИГД им. А.А.Скочинского при участии научно-исследовательских институтов ДонУГИ, КНИУИ, ПНИУИ, НефронНИИпроект, КузНИУИ.

При разработке "Временного руководства" учтены требования ПБ и "Отраслевой инструкции по применению металлических, сборных железобетонных и анкерных крепей в подготовительных выработках угольных и сланцевых шахт" [1, 2], обобщен передовой опыт извлечения, восстановления и повторного использования металлической крепи на угольных шахтах, а также использованы разработки и предложения бассейновых научно-исследовательских институтов.

"Временное руководство" предназначено для применения на шахтах, в производственных объединениях Минуглепрома СССР при организации работ по извлечению, восстановлению и повторному использованию металлической крепи и может быть использовано проектными и научно-исследовательскими организациями.

І. ОБЩИЕ ПОЛОЖЕНИЯ

І.1. При погашении горных выработок металлическая крепь, ее элементы и метизы должны быть извлечены для повторного использования (без или после их восстановления) с соблюдением требований ПБ (§ 137). Погашение выработок и извлечение из них крепи и других материалов должно производиться по проекту (или паспорту), утверждаемому главным инженером шахты. Крепь извлекается бригадой опытных рабочих с применением по возможности совершенного и эффективного для соответствующих условий оборудования (МИК 3, лебедок, крепей сопряжений, гидравлических приспособлений и т.п.).

І.2. Выработки, надобность в которых полностью отпала, должны быть своевременно погашены (ликвидированы) после извлечения из них металлической крепи, рельсов, труб и др. Металлические крепи из погашаемых выработок должны извлекаться сразу же после отработки выемочных участков в соответствии с квартальными и годовыми графиками погашения подготовительных выработок, утвержденными одновременно с программой развития горных работ. Не допускается ограничиваться установкой перемычек в выработках, оставляя их на долгий срок (3-6 месяцев) на балансе шахты

І.3. На погашаемую горную выработку к концу срока ее службы составляется акт инвентаризации (приложение І), в котором указываются наименование и типоразмер металлической крепи и материалов долговременного погашения, находящихся в выработке, их количество в соответствующих единицах измерения (для металлической крепи в тоннах) и длина погашаемого участка выработки. На выемочные выработки, погашаемые по мере подвигания очистного забоя, акт инвентаризации составляется ежемесячно. Акт утверждается главным инженером шахты и является бухгалтерскими документами, фиксирующими количество металлической крепи (металлоемкость) в выработке перед ее погашением.

І.4. Списание основных фондов и погашение горных выработок, закрепленных металлической крепью, разрешается директором шахты только после извлечения из них крепи и других материалов, указанных в акте инвентаризации.

І.5. Оставление металлической крепи в погашенной выработке не допускается. Если при извлечении металлической крепи из погашаемой выработки не обеспечиваются безопасные условия работ, руководством шахты составляется акт, утверждаемый техническим

директором производственного объединения, который разрешает списание этих выработок и неизбежные потери металлической крепи в них. Исходя из условий безопасности работ металлическая крепь оставляется в следующих погашаемых выработках:

в наклонных выработках с углом наклона более 30° , извлечение крепи из которых запрещено ПБ (§ 137);

в выработках, где металлическая крепь оставляется для сохранения целиков под очагами пожаров, в местах возможных прорывов заилочной пульпы, воды, песка и др.

в выработках с перемычками, установленными с целью предупреждения самовозгорания углей;

в выработках с большим сроком службы (10–15 лет), где металлическая крепь сильно коррозирована и извлечение ее небезопасно или она не пригодна уже для повторного использования;

в выработках со сложными горнотехническими условиями (на глубоких горизонтах, в сильно нарушенных и слабоустойчивых обводненных породах, при бесцеликовой технологии разработки или повторном использовании выработок и др.), в которых при извлечении крепи создадутся условия, небезопасные для рабочих.

1.6. Уровень извлечения и повторного использования металлической крепи (в процентах) не должен быть ниже установленных нормативов по шахте и объединению.

Норматив извлечения металлической крепи из погашаемых выработок – обоснованный уровень (в процентах) извлечения металлической крепи, получаемый из отношения массы извлеченной металлической крепи к массе, зафиксированной в горной выработке перед ее погашением.

Норматив повторного использования металлической крепи из погашаемых выработок – обоснованный уровень (в процентах) повторного использования металлической крепи, получаемый из отношения массы повторно используемой металлической крепи к массе, зафиксированной в горной выработке перед ее погашением.

1.7. Не допускается оставлять под нагрузкой в погашенной части выработки отдельные рамы металлической крепи, так как это создает концентрацию напряжений.

1.8. Извлеченные из погашаемых горных выработок металлическая крепь и метизы подлежат повторному использованию без или после их восстановления.

2. ИЗВЛЕЧЕНИЕ МЕТАЛЛИЧЕСКОЙ КРЕПИ ИЗ ПОГАШАЕМЫХ ВЫРАБОТОК

Металлическая крепь извлекается из погашаемой выработки только при наличии утвержденного акта инвентаризации, в котором указана металлоемкость этой выработки. По горнотехническим условиям, организации, механизации и порядку извлечения металлической крепи погашаемые выработки можно условно подразделить на две группы: вскрывавшие и подготавливающие выработки, которые погашаются только после отработки всего выемочного участка, и выемочные выработки, погашаемые по мере подвигания (вслед или впереди) очистного забоя при столбовой системе разработки. Выработки, относящиеся к первой группе (транспортные и вентиляционные штреки при сплошной системе разработки, квершлагги, уклоны, бремсберги, ходки и др.), готовы для извлечения металлической крепи и погашения на всем их протяжении. Извлечение крепи из этих выработок отделено от очистных работ во времени и пространстве. В отличие от первой группы извлечение крепи из выработок, относящихся ко второй группе, производится на границе между еще действующей и погашаемой частью выработки (транспортные и вентиляционные штреки, выемочные уклоны и бремсберги) по мере подвигания (вслед или впереди) очистного забоя. Извлечение металлической крепи и очистные работы в этих выработках объединены во времени и пространстве. В этом случае крепь извлекается в зоне действующего очистного забоя, а в транспортном штреке — вблизи погрузки угля из лавы и обрушения пород кровли, т.е. в весьма стесненных и сложных условиях.

Металлическая крепь извлекается из погашаемых выработок указанных групп в соответствии с типовыми технологическими схемами, обеспечивающими высокий уровень ее извлечения и соблюдение установленных по объединениям нормативов извлечения и повторного использования металлической крепи. На основании типовых схем извлечения металлической крепи, а также с учетом горнотехнических условий конкретной погашаемой выработки и имеющегося оборудования составляется паспорт извлечения металлической крепи и других материалов, утверждаемый главным инженером шахты.

В паспорте (проекте) погашения выработки должны содержаться следующие данные:

наименование, форма, площадь сечения и длина выработки;
типоразмер и плотность установки металлической крепи;

количество металлической крепи (металлоемкость), метизов и других материалов в погашаемой выработке;

порядок, способ и последовательность извлечения крепи и других материалов;

средства механизации извлечения крепи и других материалов (машина МИК-3, лебедки и др.);

способ доставки на сборный пункт извлеченных элементов;

способ проветривания погашаемой выработки;

мероприятия по технике безопасности.

Если паспортом погашения выработки предусматривается оставление какого-то элемента крепи в завале, то невозможность его извлечения должна быть обоснована. Извлечение металлической крепи, метизов и других материалов из погашаемых выработок ведется в соответствии с утвержденным паспортом погашения, с которым должны быть ознакомлены рабочие.

2.1. Типовые схемы извлечения металлической крепи из выработок, погашаемых после отработки выемочного участка

Вскрывающие и подготавливающие выработки, погашаемые после отработки выемочного участка (квершлагги, уклонн, бремсберги, ходки, штреки при сплошной системе разработки и др.), готовы для извлечения металлической крепи на всем протяжении. Эти выработки уже не действуют, в них ведутся только работы по извлечению металлической крепи и других материалов и по их погашению.

2.1.1. Металлическая крепь извлекается из погашаемых выработок от конца выработки в направлении, обеспечивающем выход к стволу, с соблюдением требований ПБ. Для извлечения крепи должно применяться наиболее производительное и эффективное оборудование — машина МИК-3 (рис. 1), а при ее отсутствии или несоответствии размерам сечения выработки — шахтные тихоходные лебедки (электрические, пневматические и ручные). Канат лебедок, применяемых для извлечения крепи, должен иметь сопротивление на разрыв не менее 70 кН (ГОСТ 3077-80). К концу каната прикрепляется крюк из круглой стали диаметром не менее 20 мм, с помощью которого канат прикрепляется к нижней части стойки извлекаемой крепежной рамы. Лебедка устанавливается на расстоянии не менее 8-10 м от извлекаемой рамы. Перед лебедкой устанавливается заградительный щит, за которым во время извлечения крепи находятся люди.

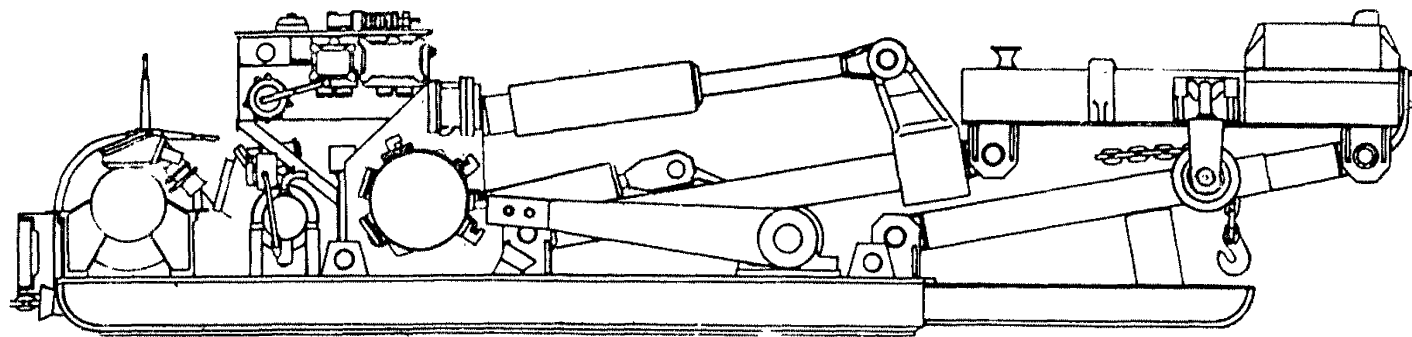


Рис. 1. Машина для извлечения крепе ММК-3

Основные параметры машины МИК 3 и ряда шахтных лебедок, применяемых для извлечения крепи из погашаемых выработок, приведены в приложениях 2 и 3.

2.1.2. Металлическая крепь извлекается из погашаемых выработок бригадой опытных рабочих-крепильщиков, состоящей в каждой смене не менее чем из двух человек во главе с горным мастером и из трех рабочих при работе на машине МИК 3. Бригада выполняет все операции, связанные с извлечением материалов, элементов крепи и метизов и доставкой их в закрепленную часть этой выработки на расстояние 30–50 м.

2.1.3. Типовая схема извлечения металлической крепи из выработок, погашаемых после отработки внемочного участка, с помощью машины МИК 3 применяется в горизонтальных и наклонных (до 15°) выработках (квершлагах, уклонах, бремсбергах, ходках, штреках при сплошной системе разработки и др.), ширина и высота которых соответственно не более 4,20 и 2,60 м и не менее 2,40 и 1,50 м.

Бригада рабочих в смене состоит из трех опытных крепильщиков (III и IV разряда), один из которых (старший) имеет право на управление машиной. Металлическая крепь извлекается из погашаемой выработки в две-три смены в следующем порядке:

предварительно (за сутки) гайки соединительных хомутов и межрамных стяжек для облегчения их отвинчивания смазываются машинным маслом;

вначале извлекаются с помощью машины МИК 3 материалы, затем метизы и рельсы;

с помощью гидродомкратов машина МИК 3 подпирает плитой с выступом под верхняк извлекаемую крепежную раму, гайковертами отвинчиваются гайки и снимаются межрамные стяжки и соединительные хомуты;

стойки крепи выводятся из зацепления с верхняком и извлекаются при помощи захватов на тяговых цепях машины МИК 3; по возможности извлекаются затяжки с боков выработки;

последним извлекается верхняк, а по мере передвижения машины МИК 3 извлекаются рельсы. Затем цикл повторяется.

Извлеченные элементы и метизы металлической крепи, доставленные в закрепленную часть выработки (на 30–50 м), сортируются на пригодные для повторного использования без восстановления и деформированные. Из первых комплектуются крепежные рамы, грузятся в вагонетки и направляются для повторного использования.

Деформированные элементы и метизы крепи доставляются на участок восстановления металлической крепи, где они восстанавливаются для повторного использования.

2.1.4. Типовая схема извлечения металлической крепи из выработок, погашаемых после отработки внемочного участка, с помощью шахтной тихоходной электрической лебедки (рис. 2), предложенная КНИУИ, применяется в горизонтальных и наклонных (до 30°) вскрывающих и подготавливающих выработках. Согласно этой схеме, крепь извлекается бригадой, состоящей из двух-трех опытных крепильщиков (в зависимости от помощи сечения выработки), один из которых (старший) имеет право на управление лебедкой. Извлечение крепи производится в две-три смены в следующем порядке:

предварительно (за сутки) гайки соединительных хомутов и межрамных стяжек смазываются машинным (жидким) маслом; вначале извлекаются все материалы, затем крепь и метизы;

под верхняки извлекаемой и двух соседних рам устанавливаются (с распором) временные деревянные (гидравлические или механические) стойки, снимаются межрамные стяжки и соединительные хомуты с извлекаемой рамы;

рама разгружается от давления посредством удаления затяжек с боков выработки и частичного выпуска породы;

стойки выводятся из зацепления с верхняком, к ним прикрепляется с помощью стропов (рис. 3) и хомутов канат лебедки, перекинутый через блок, укрепленный стропами на верхняке ближайшей рамы так, чтобы стойки, подаваясь вверх, одновременно извлекались в сторону закрепленной части выработки;

при помощи лебедки стойки поочередно извлекаются в закрепленную часть выработки;

после установки временной стойки под следующую крепёжную раму извлекается верхняк предыдущей демонтированной рамы. До извлечения крепёжной рамы со стороны завала должен сохраняться поддерживаемый временной стойкой верхняк, под прикрытием которого ведется демонтаж очередной рамы;

выбыв временную стойку из-под верхняка, с помощью лебедки одновременно извлекают металлический верхняк и временную распорную стойку.

Извлеченные элементы и метизы металлической крепи доставляются в закрепленную часть выработки, где сортируются. Годные направляются для повторного использования, а деформированные - на участок восстановления крепи.

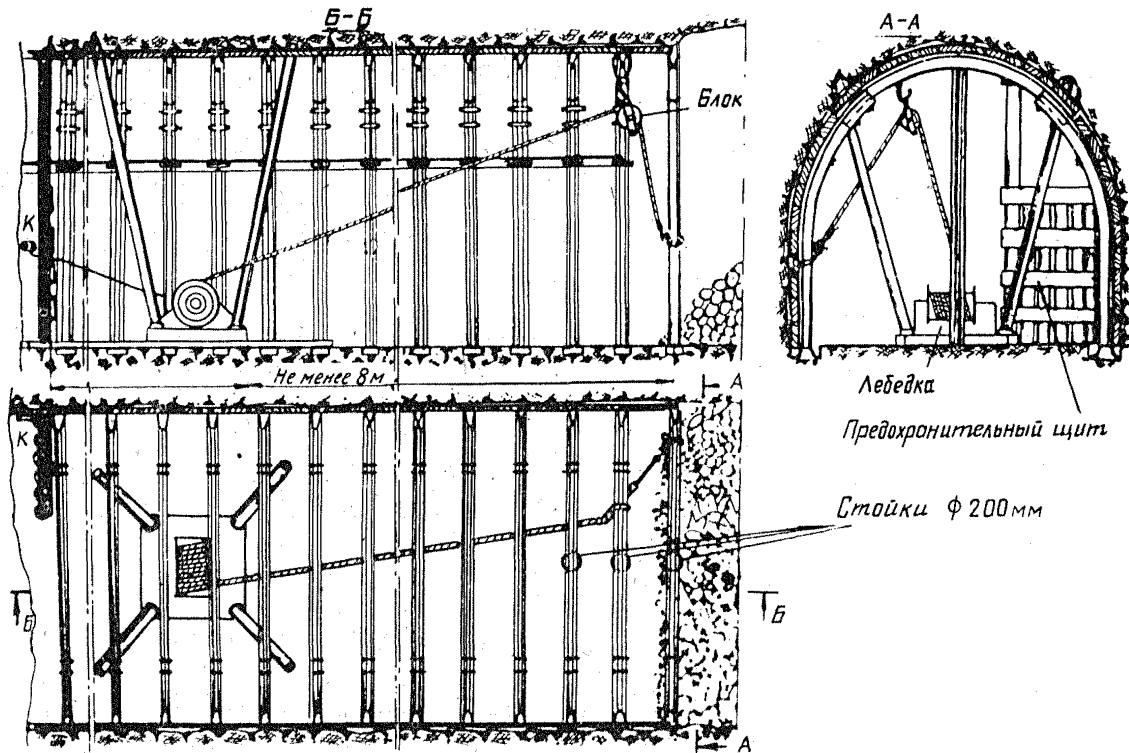


Рис. 2. Типовая схема извлечения металлической крепи из погашаемых (протяженных) выработок с помощью шахтной лебедки

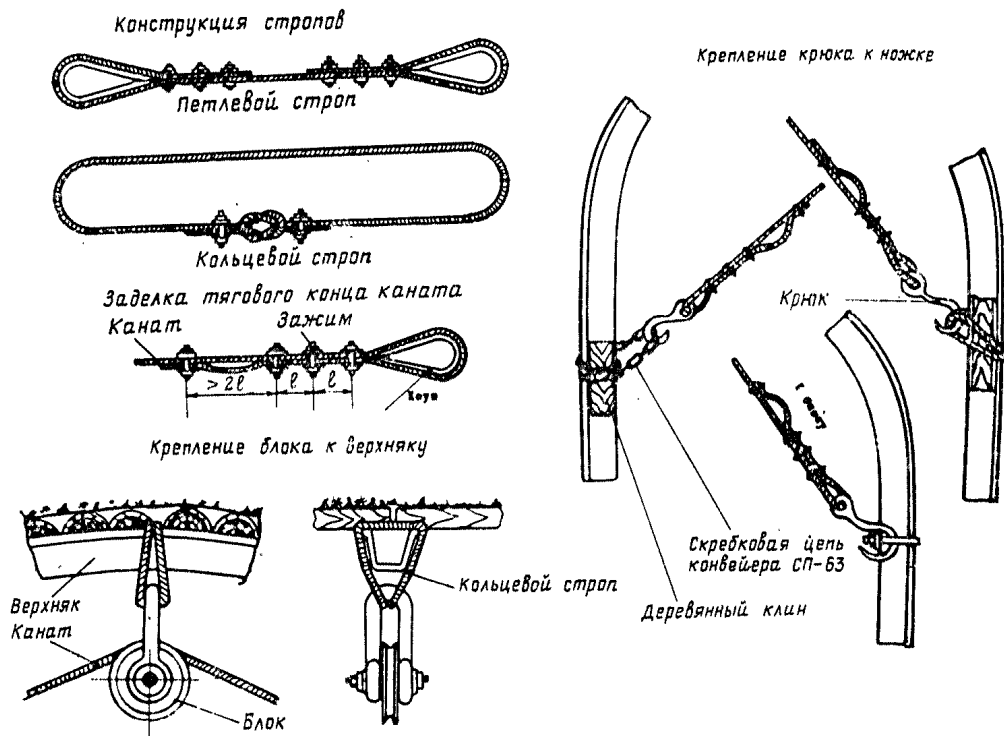


Рис. 3. Стропы и крепление их к элементам крещи

2.1.5. Типовая схема извлечения металлической крепи с помощью ручной лебедки из выработок, погашаемых после отработки выемочного участка (рис. 4), предложенная КНИИИ, может быть использована для извлечения крепи из выработок с небольшой площадью сечения (до 5-6 м²). Организация и порядок выполнения работ по извлечению крепи из погашаемых выработок с помощью ручной лебедки такие же, как и при извлечении ее с помощью электрической лебедки. Перед лебедкой устанавливается предохранительный щит.

2.2. Типовые схемы извлечения металлической крепи из выемочных выработок, погашаемых по мере подвигания очистного забоя

При столбовой системе разработки металлическая крепь извлекается из выемочных вентиляционных и транспортных выработок (штреков, уклонов, бремсбергов), погашаемых по мере подвигания (вслед или впереди) очистного забоя. Акт инвентаризации на погашаемый участок в этих выработках составляется и утверждается главным инженером шахты ежемесячно. При сохранении транспортной выработки для повторного использования в качестве вентиляционной (при соответствующей охране) металлическая крепь из нее извлекается после того, как эта выработка дважды подвергалась активному опорному давлению.

2.2.1. Отличительной особенностью извлечения металлической крепи из выработок, погашаемых по мере подвигания (вслед или впереди) очистного забоя, является то, что она извлекается вблизи действующего очистного забоя и погрузочного пункта лавы в весьма стесненных условиях, в зоне обрушения пород кровли в лаве. В этом случае извлечение металлической крепи производится на границе между действующей и погашаемой частью выработки. В связи с этим для извлечения крепи используется, как правило, малогабаритное оборудование - шахтные тихоходные электрические, пневматические и ручные лебедки, а также крепи сопряжения или линейные секции механизированных крепей, гидростойки, домкраты и др., т.е. такое оборудование, которое не загромождает место извлечения крепи рам и погрузки угля из лавы (приложение 3).

2.2.2. Погашаемые штреки и другие выемочные выработки, в которых применяется конвейерный транспорт, должны также оборудоваться рельсовым (или другим напольным) транспортом для обеспечения выдачи из них извлеченной металлической крепи и других материалов.

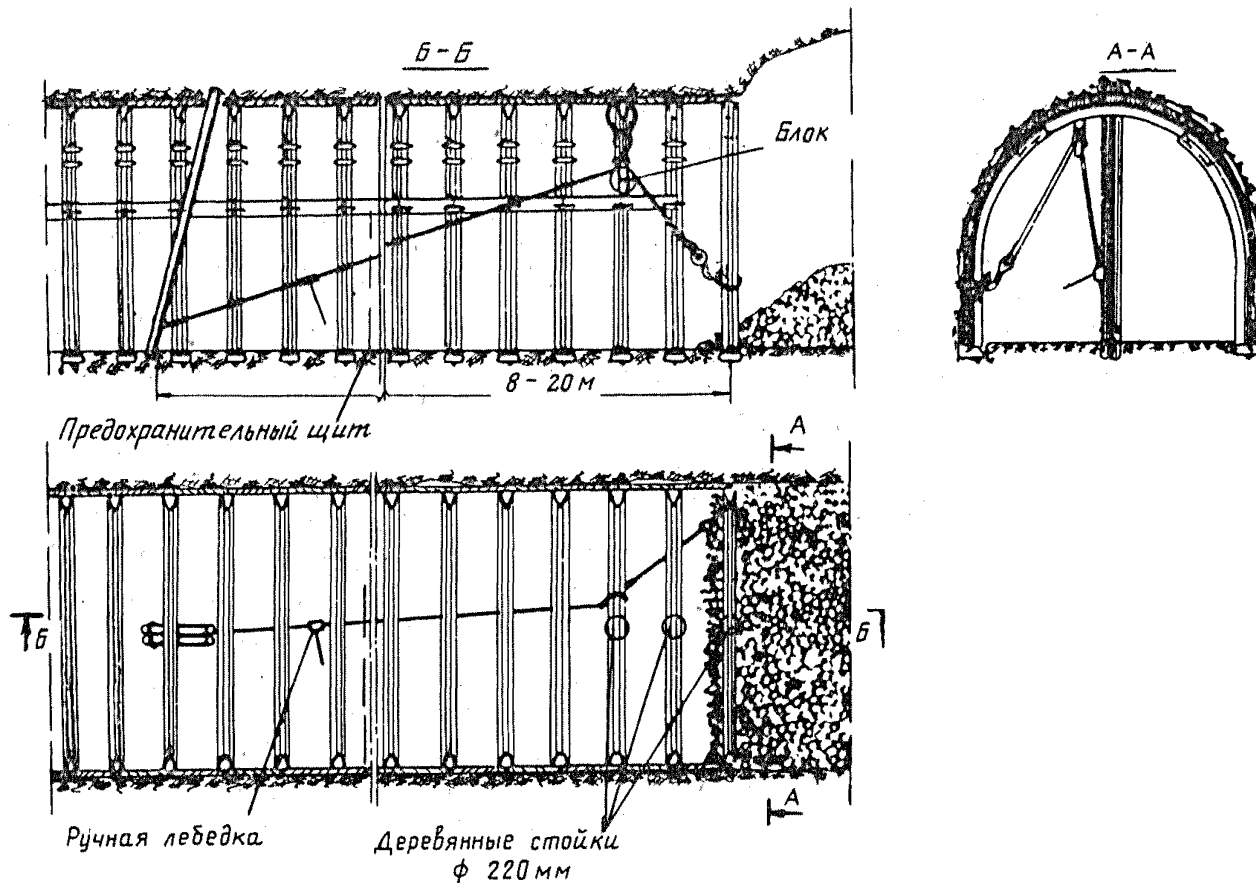


Рис. 4. Типовая схема извлечения металлической крепи из погашаемых (протяженных) выработок с помощью ручной лебедки

2.2.3. Металлическая крепь извлекается из погашаемых штреков и других внемочных выработок по мере подвигания (вслед или впереди) очистного забоя в ремонтную смену двумя-тремя опытными рабочими-крепильщиками, входящими в комплексную добычную бригаду очистного забоя, или самостоятельной бригадой рабочих РБУ под руководством горного мастера. Один из рабочих (старший) должен иметь право на управление лебедкой. Бригада выполняет все операции, связанные с извлечением материалов, элементов металлической крепи и метизов, доставкой их в закрепленную часть выработки за лебедкой и погрузкой их в вагонетки.

2.2.4. Типовая схема извлечения металлической крепи при погашении транспортных выработок вслед за подвиганием очистного забоя с помощью шахтной тихоходной лебедки (рис. 5), предложенная ДонУТИ, успешно прошла апробацию на шахтах ПО "Макеевуголь" в Донбассе и одобрена Минуглепромом УССР [3]. Для обеспечения полного извлечения металлической крепи по этой схеме участок выработки в тупике до погашения со стороны лавы охраняется деревянными кострами и однородной органкой. На этом участке крепь усиливается деревянными прогонами (под верхняками), под которыми устанавливаются временные стойки типа ГСК или деревянные ремонтинь.

Лебедка, применяемая для извлечения крепи, устанавливается между выходами из лавы и энергопоездом и прикрепляется к рельсовому пути четырьмя хомутами, анкеруется в почву или распирается стойками. На расстоянии двух-трех метров впереди лебедки устанавливается навесной предохранительный щит из металлической сетки, прикрепляемой к крепежной раме, или деревянный щит. Крепь извлекается в ремонтную смену после передвижки приводной головки конвейера лавы и укорочения конвейера в выработке. Во время извлечения крепи в лаве на расстоянии 30 м от штрека выставляется постовой или устанавливается предупреждающий сигнал. Вторым постовым является рабочий, обслуживающий лебедку. Выставляет и снимает постовых (или предупреждающие сигналы) лицо технического надзора (мастер), ответственное за ведение этих работ.

Металлическая крепь извлекается по типовой схеме (см. рис.5) в следующем порядке:

предварительно (за сутки) гайки соединительных хомутов и межрамных стяжек для облегчения их отвинчивания смазываются машинным маслом;

Извлечение крепи

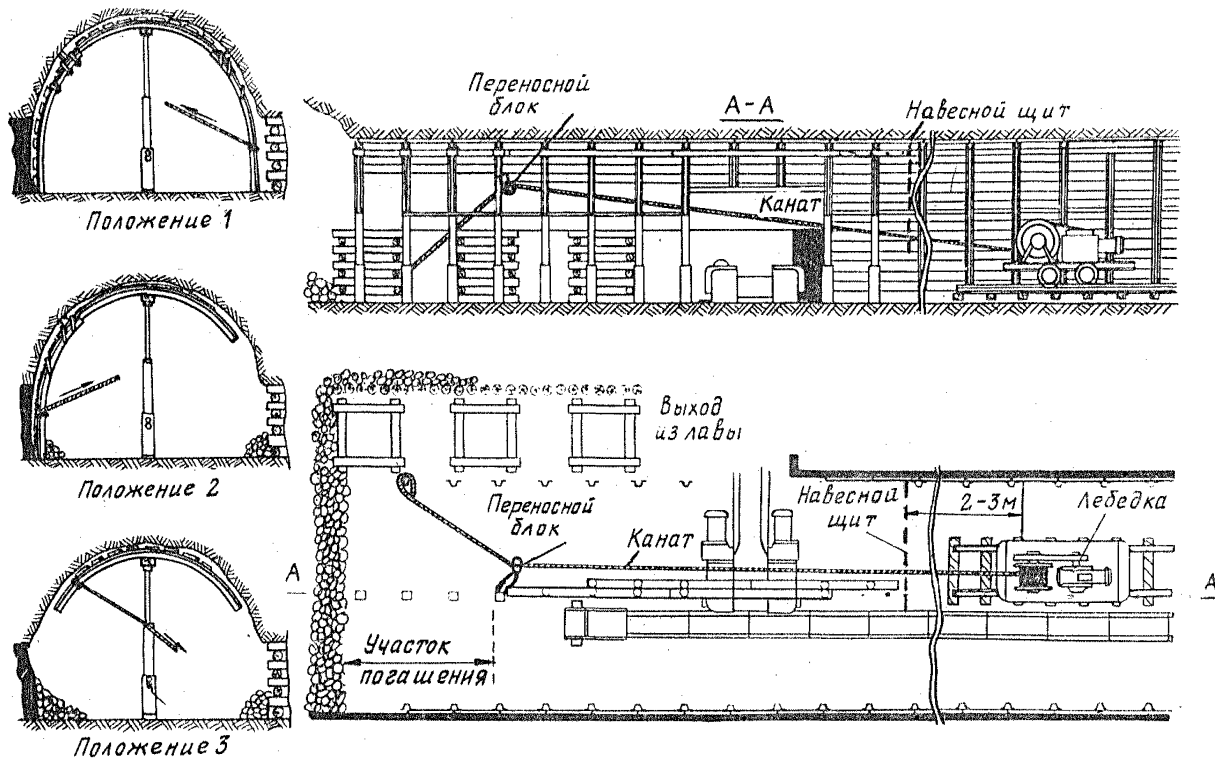


Рис. 5. Типовая схема извлечения металлической крепи при погашении транспортных выработок: вслед за подвиганием очистного забоя

проверяется надежность установки временной стойки (ремонтин) под верхняком извлекаемой рамы, снимаются межрамные стяжки и соединительные комуты;

крепежная рама разгружается от давления путем удаления затяжек с боков выработки и частичного выпуска породы;

стойки крепи выводятся из зацепления с верхняком, затем за стойку цепляется канат, перекинутый через переносной блок, закрепляемый с помощью строп на верхняке ближайшей крепежной рамы; блок устанавливается таким образом, чтобы стойки, подаваясь вверх, одновременно извлекались в сторону закрепленной части выработки;

включается лебедка (при этом все рабочие уходят за предохранительный щит), и извлекается вначале одна стойка, затем канат цепляется за вторую стойку и т.д.;

верхняк извлекается одновременно с распорной стойкой (ремонтинной), для этого канат обматывается вокруг рукоятки стойки (или охватывает ремонтину), а концом закрепляется за верхняк. Затем включается лебедка и извлекается стойка с верхняком.

До извлечения стоек каждой крепежной рамы со стороны завала должен сохраняться поддерживаемый временной стойкой (ремонтинной) верхняк, под прикрытием которого ведется демонтаж очередной рамы. Извлеченные элементы крепи и метизы должны быть перенесены за энергопоезд, погружены в вагоны и отправлены на участок восстановления металлической крепи.

2.2.5. Типовая схема извлечения металлической крепи при потшении вентиляционной выработки вслед за подвиганием очистного забоя с помощью шахтной тихоходной лебедки (рис. 6) успешно прошла апробацию на шахтах ПО "Макеевуголь" в Донбассе и одобрена Минуглепромом УССР [3]. Эта типовая схема применяется в тех случаях, когда транспортная выработка использовалась повторно в качестве вентиляционной при отработке последующего столба. Потшение ее производится в выработанном пространстве. Для обеспечения полного извлечения металлической крепи из этой выработки с сохранением выхода из лавы верхняки крепежных рам усиливаются временными стойками ГСК с деревянными прокладками или устанавливаются деревянные ремонтини. Участок выработки за линией забоя лавы охраняется деревянными кострами и органной крепью.

Лебедка, применяемая для извлечения металлической крепи, устанавливается в 10 м от выхода из лавы, закрепляется на рельсовом пути и анкеруется в почву или распирается стойками. На рас-

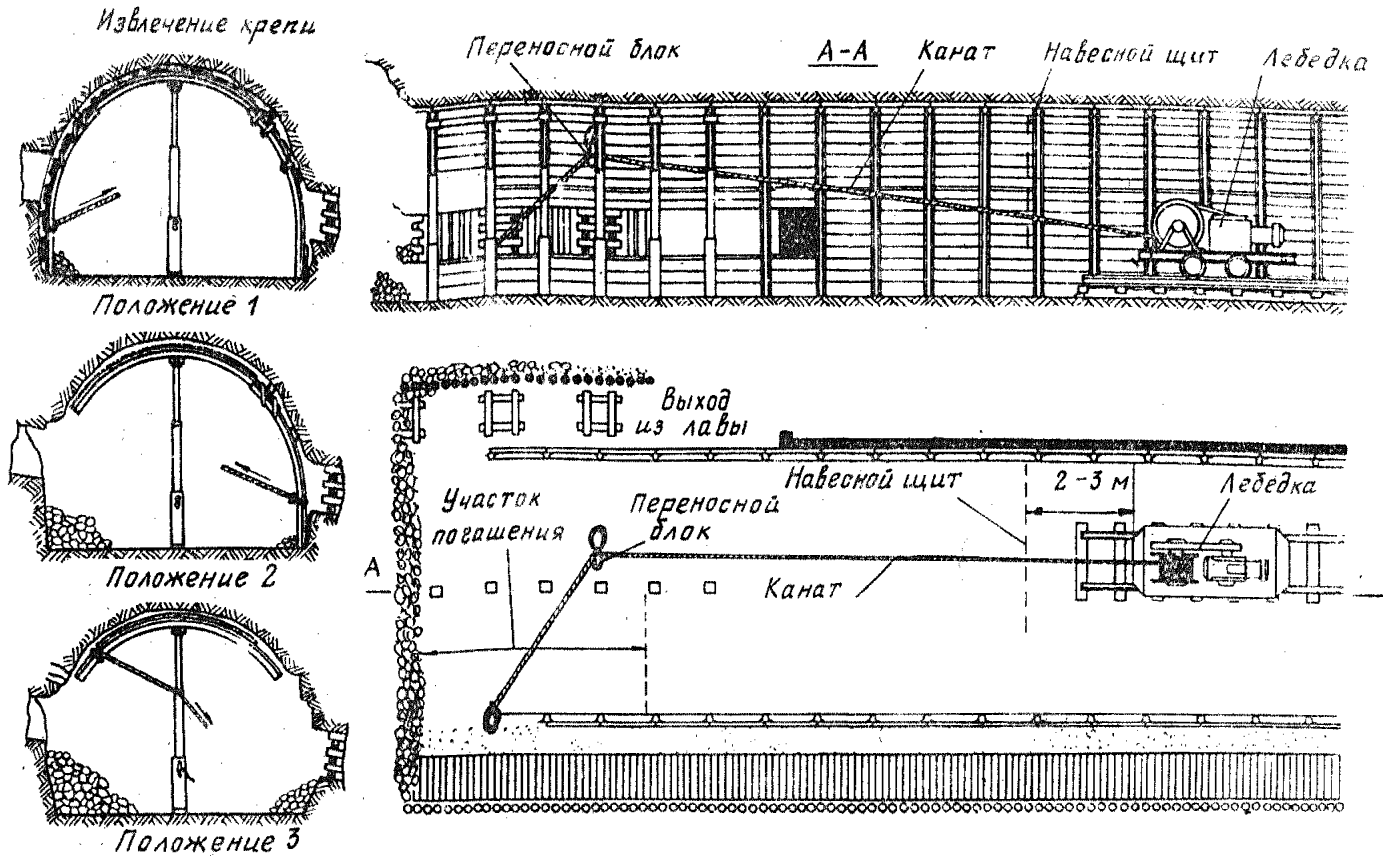


Рис. 6. Типовая схема извлечения металлической крепи при погашении вентиляционной выработки вслед за подвиганием очистного забоя

стоянии двух-трех метров впереди лебедки закрепляется предохранительный щит. Металлическая крепь может извлекаться как в ремонтную смену, так и при ведении работ в лаве. В последнем случае необходимо, чтобы работы в лаве велись не ближе 50 м от погашаемой выработки. Во время извлечения крепи и погашения вентиляционной выработки лицом технического надзора участка (мастером) выставляются два поста: один в лаве (или устанавливается предупреждающий сигнал) на расстоянии 30 м от вентиляционной выработки, другой — у лебедки (рабочий, обслуживающий лебедку).

Металлическая крепь извлекается из вентиляционной выработки в таком же порядке, как и при ее извлечении из транспортной выработки. Извлеченные элементы крепи и метизы переносятся в закрепленную часть выработки для погрузки в вагон и отправки на участок восстановления металлической крепи.

2.2.6. Типовая схема извлечения металлической крепи при погашении штреков и других внемочных выработок по мере подвигания очистного забоя непосредственно за крепью сопряжения с помощью шахтной тихоходной лебедки (рис. 7) предложена ПечорНИИпроект. На сопряжении лавы с выработкой применяется индивидуальная крепь сопряжения, состоящая из балок спецпрофиля СВП27, поддерживаемых стойками трения. Извлечение металлической крепи по данной схеме производится в следующем порядке:

стойка арочной крепи со стороны лавы демонтируется и извлекается вручную перед передвижкой конвейера в лаве; остальные элементы крепи извлекаются непосредственно за крепью сопряжения. Отставание арочной крепи от секции механизированной крепи (в лаве) более чем на одну раму паспортом не допускается;

устанавливаются две временные деревянные рамы, одна — со стороны завала, другая — между извлекаемой и предпоследней арками, а под извлекаемую арку для усиления устанавливается временная деревянная стойка (ремонтин);

передвигается крепь сопряжения так, чтобы вторая от завала арка опиралась на нее;

с помощью лебедки, установленной на расстоянии 8-10 м, извлекаются одновременно стойка и верхняк. Канат лебедки с двумя разновеликими концами с крюками, перекинутый через переносной блок, одним концом прикрепляется к стойке снизу, другим (более длинным) — к верхняку; перед лебедкой (на расстоянии 2,0-2,5 м) должен быть установлен предохранительный щит. Лебедка включается

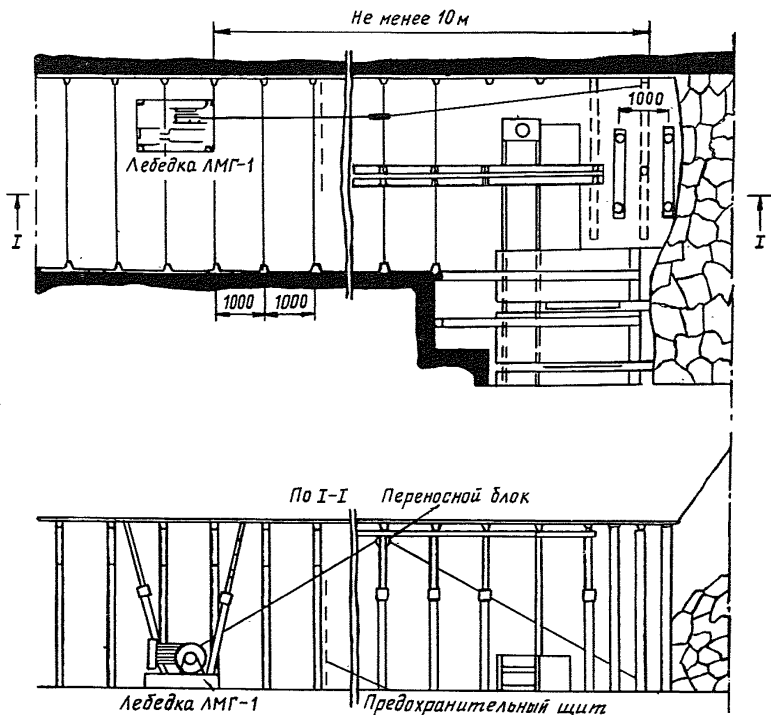


Рис. 7. Типовая схема извлечения металлической крепи с помощью шахтной лебедки при погашении штреков и других выемочных выработок по мере подвигания очистного забоя непосредственно за крепью сопряжения

плавно (без рывков), и на самых малых оборотах осуществляется протяжка каната. После обрушения крепи элементы арки подтягиваются для освобождения от обрушенной породы в закрепленную часть выработки. Транспортировка элементов крепи по выработке с помощью лебедки не допускается. После извлечения арки выработка тщательно осматривается, ликвидируются навесы породы со стороны завала, проверяется устойчивость крепи, и начинаются работы по извлечению другой рамы. Извлеченные элементы крепи и метизы должны быть перенесены в закрепленную часть выработки (на 25-30 м), погружены в вагоны и отправлены на участок восстановления металлической крепи.

2.2.7. Типовая схема извлечения металлической крепи при погашении выемочных бремсбергов по мере подвигания очистного забоя непосредственно впереди лавы с применением секций крепи сопряжения Т6К на шахтах ПО "Воркутауголь" (рис. 8) применяется при системе разработки длинными столбами по падению пласта (угол падения до 15°). Для поддержания сопряжения лавы с выработкой (бремсбергом) применяются две секции Т6К гидрофицированной крепи сопряжения механизированного комплекса ОКП. При передвижке крепи в лаве секции крепи Т6К также передвигаются и своими удлиненными козырьками подхватывают два верхняка арочной крепи. После этого отвинчиваются гайки соединительного узла, снимаются межрамные стяжки и соединительные хомуты, извлекаются вручную или с помощью гидравлических приспособлений (гидродомкратов, гидростоек) поочередно обе стойки. Но в этом случае могут теряться верхняки. Для предотвращения их потерь ПечорНИИпроектм предложено усовершенствовать схему извлечения металлической крепи с помощью крепи Т6К за счет некоторых конструктивных изменений и дополнений:

конец козырька крепи Т6К длиной 700 мм должен наклоняться для облегчения снятия верхняков;

крепь Т6К должна иметь боковое ограждение со стороны выработанного пространства первой смежной лавы;

крепь Т6К дополняется тяговым механизмом (лебедкой и т.п.) для извлечения элементов металлической крепи.

На рис. 9 приведена схема извлечения металлической крепи с раздельной установкой лебедки. При этой схеме обеспечивается извлечение всех элементов металлической крепи.

2.2.8. Типовые схемы извлечения металлической крепи из выемочных штреков, погашаемых по мере подвигания лавы, с перекрытием крепью сопряжения Т6К или линейными секциями механизированных

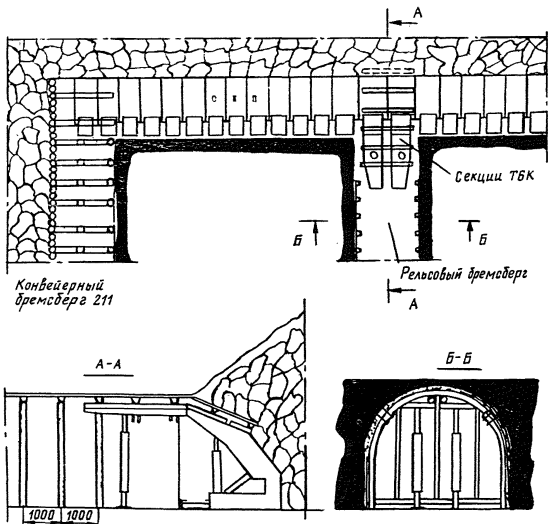


Рис. 8. Типовая схема извлечения металлической крепи с помощью крепи сопряжения ТКК при погашении съемных тормозбергов по мере подвигания очистного забоя непосредственно впереди лавы

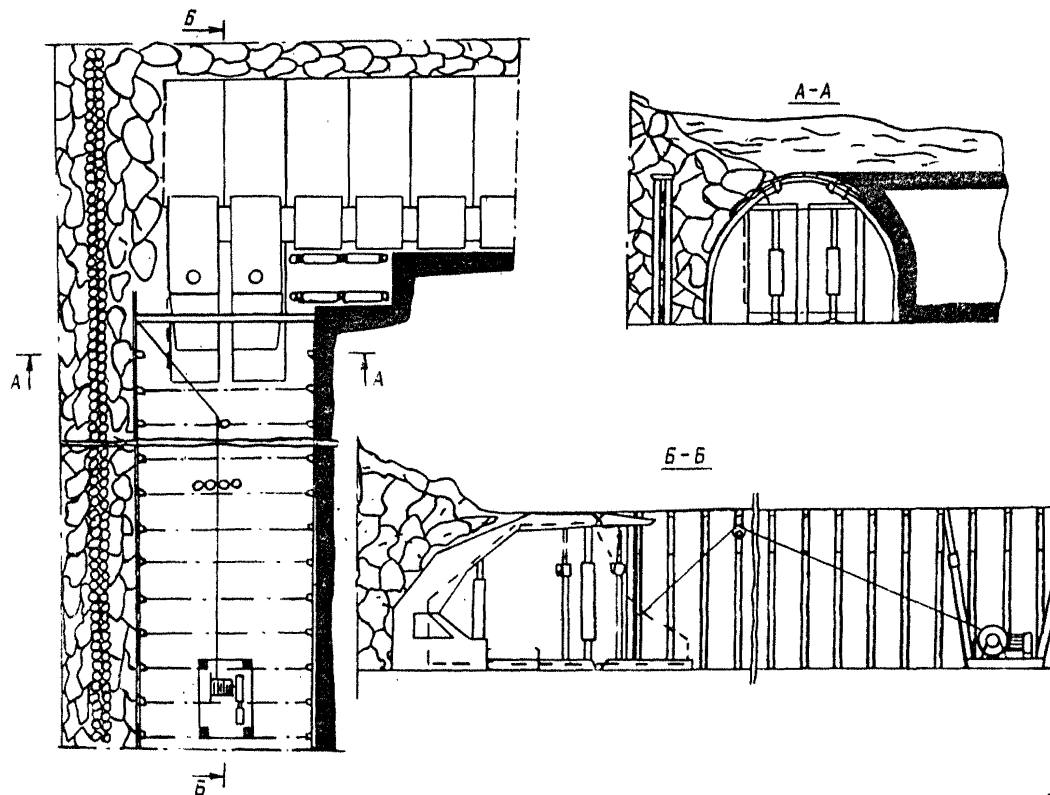


Рис. 9. Извлечение металлической крепи с помощью модернизированных секций крепи сопряжения ТБК и отдельно установленной лебедки

крепей предложены ПНИУИ для шахт Подмосковского бассейна. Извлечение металлической крепи из штреков производится впереди лавы. При применении крепи Т6К и линейных секций механизированных крепей для перекрытия погашаемых выемочных штреков необходимо, чтобы величина подрывки почвы в них не превышала 0,4 м. В зоне опорного давления на расстоянии 5–15 м от лавы, в зависимости от горнотехнических условий, крепь в выемочных штреках усиливается гидравлическими стойками ГСК.

2.2.8.1. Извлечение трапециевидной металлической крепи с помощью крепи сопряжения Т6К производится в следующем порядке (рис. 10):

выемочный штрек перекрыт крепью сопряжения Т6К, привод конвейера подвинут к забою лавы;

демонтируются узлы соединения (податливости) с двух сторон и извлекаются поочередно стойки. При значительном вдавливании стоек в почву выработки для их извлечения применяются два гидродомкрата, подвешенные к секциям крепи сопряжения. Извлеченные стойки (и метизы) складываются на расстоянии 25–30 м от лавы, не загромождая проход для людей;

вместе с временной гидростойкой ГСК усиления опускается извлекаемый верхняк и складывается отдельно от стоек в указанном месте. Необходимо, чтобы расстояние между козырьком крепи сопряжения и извлекаемой крепежной рамой не превышало 0,8 м. В противном случае перед ее извлечением дополнительно устанавливается временная рама на расстоянии от козырьков секций крепи сопряжения, равном шагу ее передвижки. В качестве временной рамы применяется деревянный верхняк, поджатый к кровле гидростойками ГСК;

после завершения добычного цикла в лаве передвигаются поочередно секции крепи сопряжения и вновь начинается цикл работ по извлечению следующей крепежной рамы. При этом расстояние между козырьками секции крепи сопряжения и рамой, подлежащей извлечению, не должно превышать 0,20 м.

2.2.8.2. Арочная металлическая крепь извлекается с помощью крепи сопряжения Т6К в следующем порядке (рис. 11):

с помощью отбойного молотка (или обушка) производится раскоска кровли в верхних углах выработки, перекрываемая деревянными затяжками (досками толщиной 0,06 м), которые прижимаются к кровле двумя деревянными прогонами, уложенными на козырьки секций крепи сопряжения; под полуарку переставляется временная гидростойка ГСК усиления;

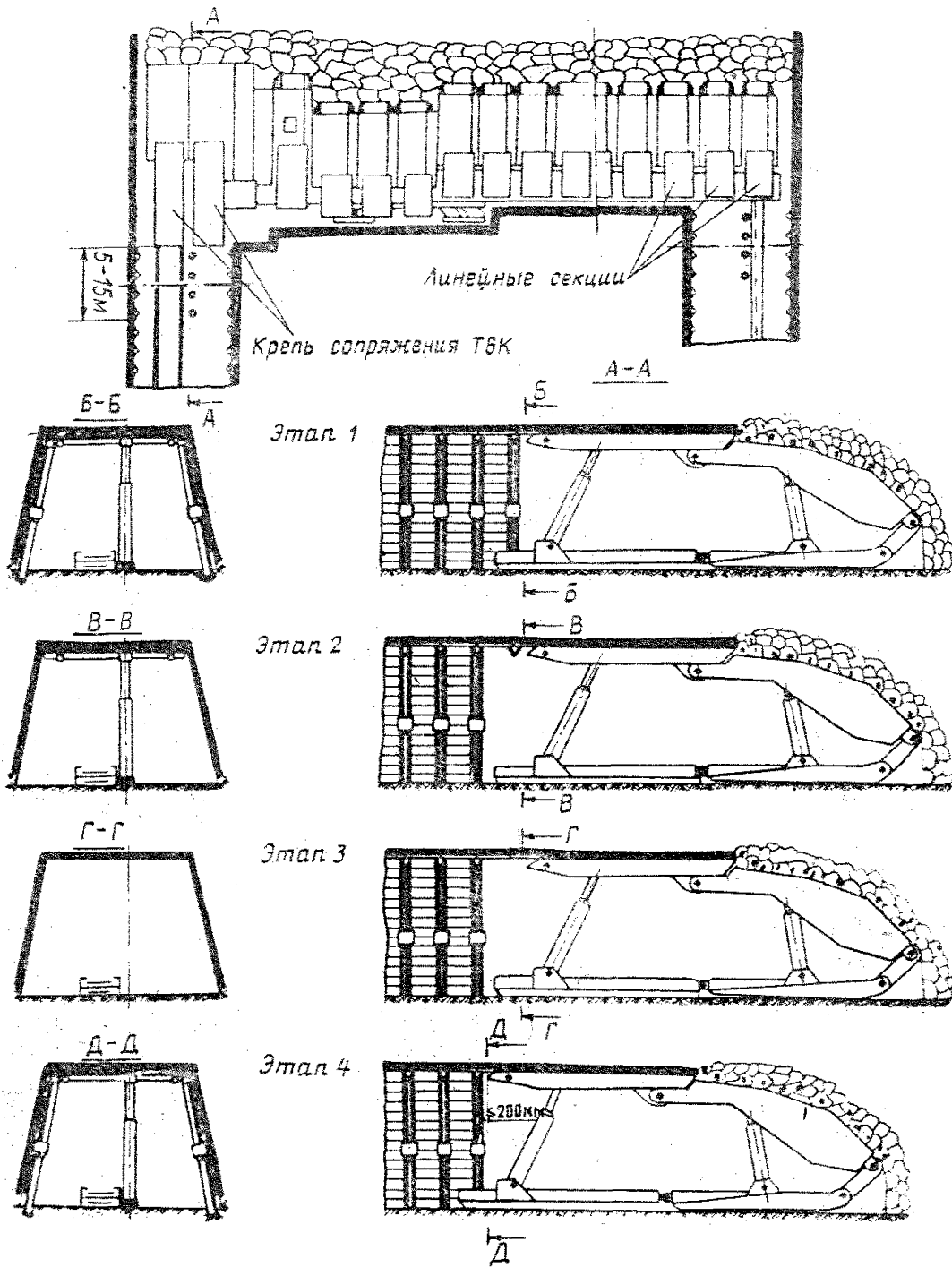


Рис. 10. Извлечение трапециевидной металлической крепи с помощью крепи сопряжения ТВК

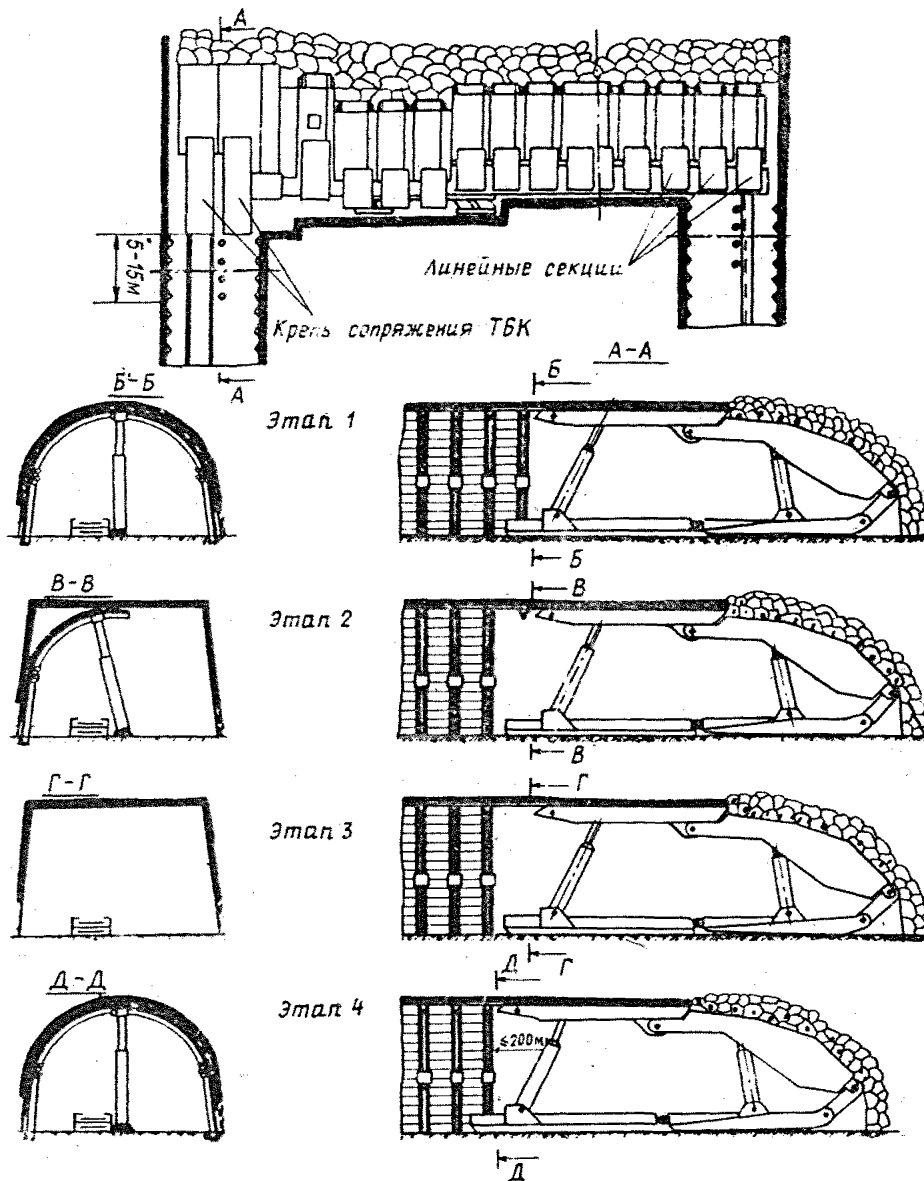


Рис. II. Извлечение арочной металлической крепи с помощью крепи сопряжения ТБК

демонтируются узлы соединения (податливости) со стороны лавн, снимается верхний элемент (полуарка) и извлекается стойка. При значительном вдавлении стойки в почву выработки она извлекается с помощью гидродомкрата, подвешенного к секции крепи сопряжения со стороны лавн. Извлеченные элементы металлической крепи складываются отдельно на расстоянии 25–30 м от лавн, не загромождая проход для людей;

демонтируются узлы соединения (податливости) с противоположной от лавн стороны, вместе с временной гидростойкой ГСК усиления опускается верхний элемент и извлекается вторая стойка. Элементы крепи складываются вместе с ранее извлеченными. Необходимо, чтобы расстояние между козырьками секций крепи сопряжений и подлежащей извлечению аркой не превышало 0,8 м. В противном случае перед извлечением этой арки дополнительно устанавливается временная рама;

передвигаются поочередно секции крепи сопряжения, и цикл работ по извлечению арки завершается. Расстояние между козырьками секций крепи сопряжения и извлекаемой аркой не должно превышать 0,20 м; в этом случае не требуется дополнительное крепление кровли. В выработках, проведенных вприсечку, или со слабыми боковыми породами с противоположной от лавн стороны следует устанавливать шемпели (ремонтини).

2.2.8.3. Кольцевая металлическая крепь с пологим лежнем типа КПК-III извлекается с помощью крепи сопряжения ТКВ в следующем порядке (рис. 12):

с помощью отбойного молотка (или обушка) производится раскоска кровли в верхних углах выработки, перекрываемая деревянными затяжками (досками), которые прижимаются к кровле двумя деревянными прогонами, уложенными на козырьки секций крепи сопряжения;

демонтируются боковые узлы соединения (податливости) и поочередно извлекаются боковые элементы (стойки), которые складываются на расстоянии 25–30 м от лавн, не загромождая проход для людей;

одновременно с временной гидростойкой ГСК усиления опускается и извлекаемый верхняк, который складывается отдельно от боковых элементов в указанном месте. Необходимо, чтобы расстояние между козырьками секций крепи сопряжения и извлекаемой крепежной рамой не превышало 0,8 м. В противном случае перед извлечением этой рамы дополнительно устанавливается временная крепь (см. п. 2.2.8.1).

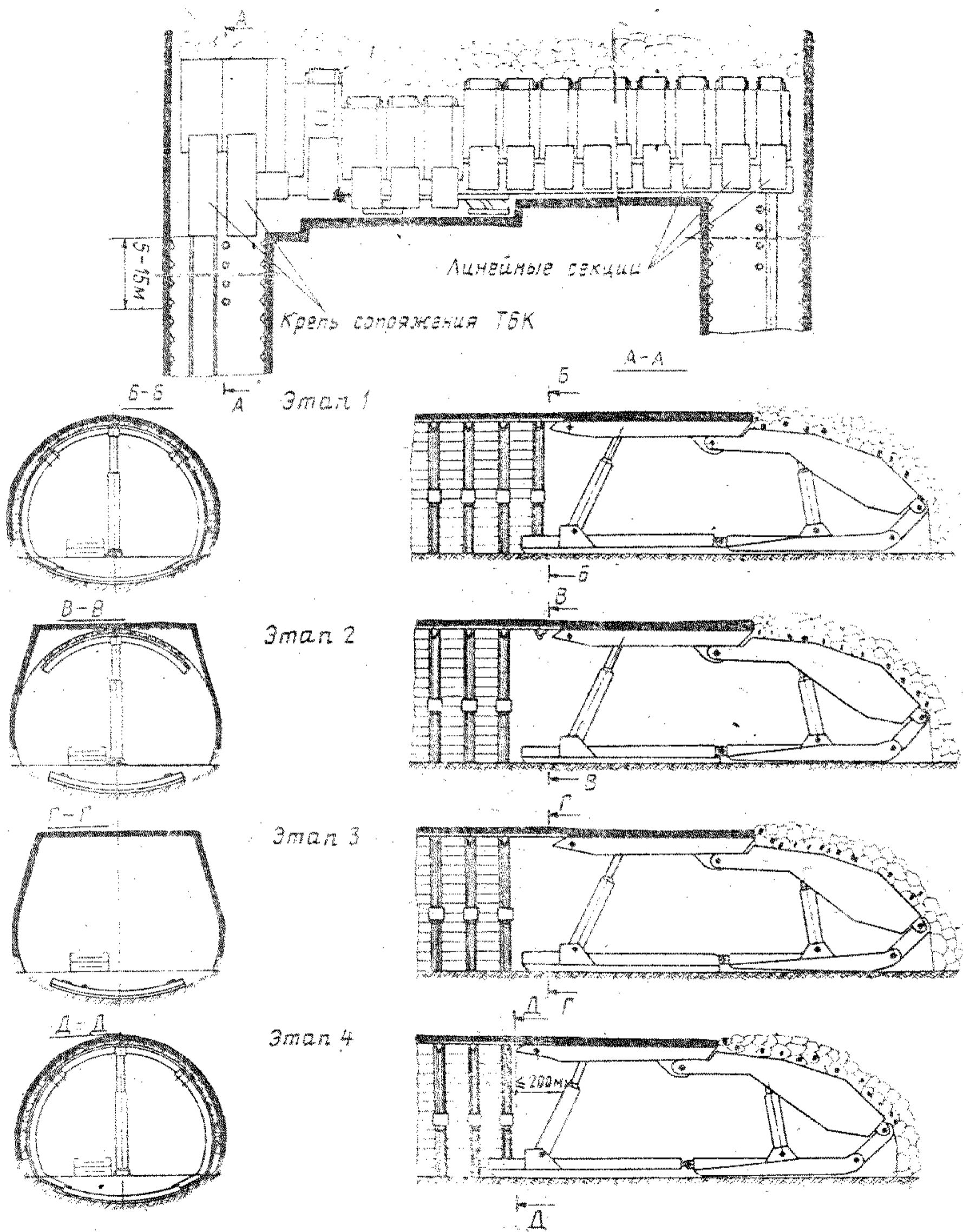


Рис. 12. Извлечение кольцевой металлической крепи КМК-Ш с помощью крепежа сопряжения ТБК

передвигаются поочередно секции крепи сопряжения, и цикл работ по извлечению кольцевой крепи завершается. Расстояние между козырьками секций крепи сопряжения и следующей кольцевой рамой должно быть не более 0,20 м;* в этом случае не требуется дополнительное крепление крепи.

В выработках, пройденных вприсечку, или со слабыми боковыми породами с противоположной от лавы стороны следует устанавливать земпели (ремонтини). В ремонтную смену или в перерыве между сменами извлеченные элементы крепи и метизы транспортируются до выработки главных направлений, где грузятся в вагонетки и отправляются на участок восстановления крепи. Порядок извлечения металлической крепи с плоским перекрытием (трапециевидной), арочных и кольцевых крепей типа КПК-III при применении линейных секций механизированных крепей практически не отличается от вышеописанной технологии с применением крепи сопряжения ТБК. Исключением является то, что в вентиляционных штреках с устойчивой почвой одновременно со стойками возможно извлечение пологих лежней кольцевой крепи КПК-III.

2.2.9. Извлеченная металлическая крепь и метизы должны быть погружены в вагоны и вывезены из погашаемой выработки: деформированные — на участок восстановления крепи, не требующие восстановления — к месту повторного использования. При отсутствии в погашаемой выработке рельсового или подвешного монорельсового транспорта извлеченная металлическая крепь может транспортироваться с помощью лебедки волоком с соблюдением требований техники безопасности (см. п. 5.4 настоящего "Временного руководства").

2.2.10. Результаты работ по извлечению металлической крепи и метизов за сутки заносятся в суточный рапорт горного мастера (приложение 5).

3. ВОССТАНОВЛЕНИЕ ДЕФОРМИРОВАННОЙ МЕТАЛЛИЧЕСКОЙ КРЕПИ

3.1. Извлеченные из погашаемых выработок деформированные металлическая крепь и метизы подлежат восстановлению для повторного использования. Деформированные элементы крепи восстанавливаются в основном в шахте на участках восстановления, расположенных в специально приспособленных для этого выработках (камерах, заездах и т.п.), с помощью правильно-гибочных машин МПГ (рис. 13) или гидропрессов ПАК-150 (рис. 14), ПК-250 и др. Из существующих

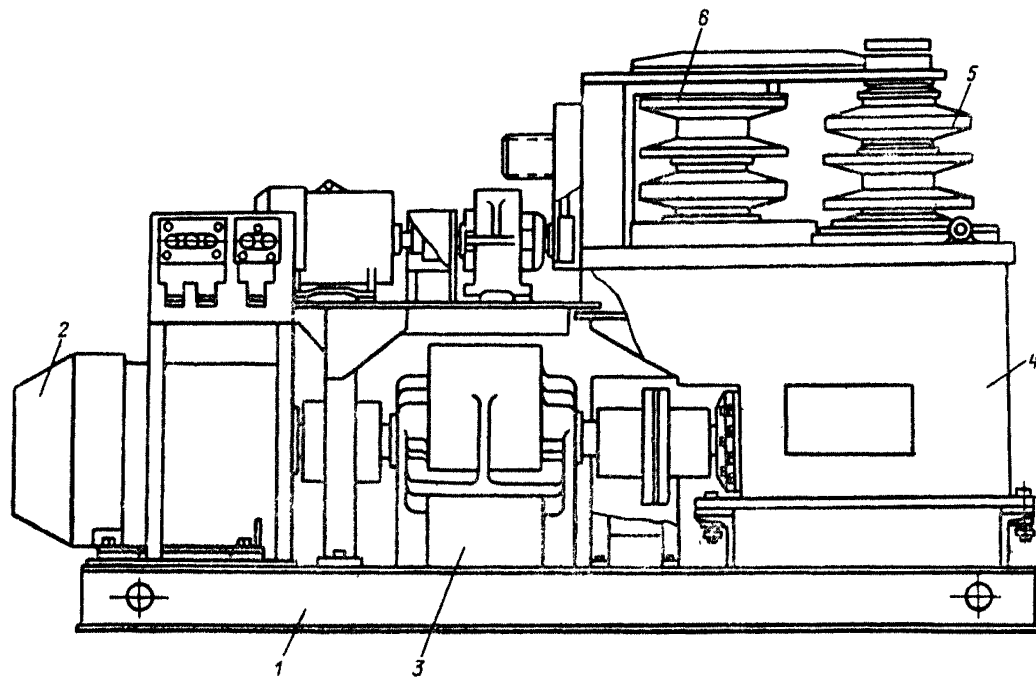


Рис. 13. Правильно-гибочная машина МПГ для восстановления деформированной металлической крещи:

1 - рама; 2 - электродвигатель; 3 и 4 - редукторы; 5 и 6 - ведущие и прижимные ролики

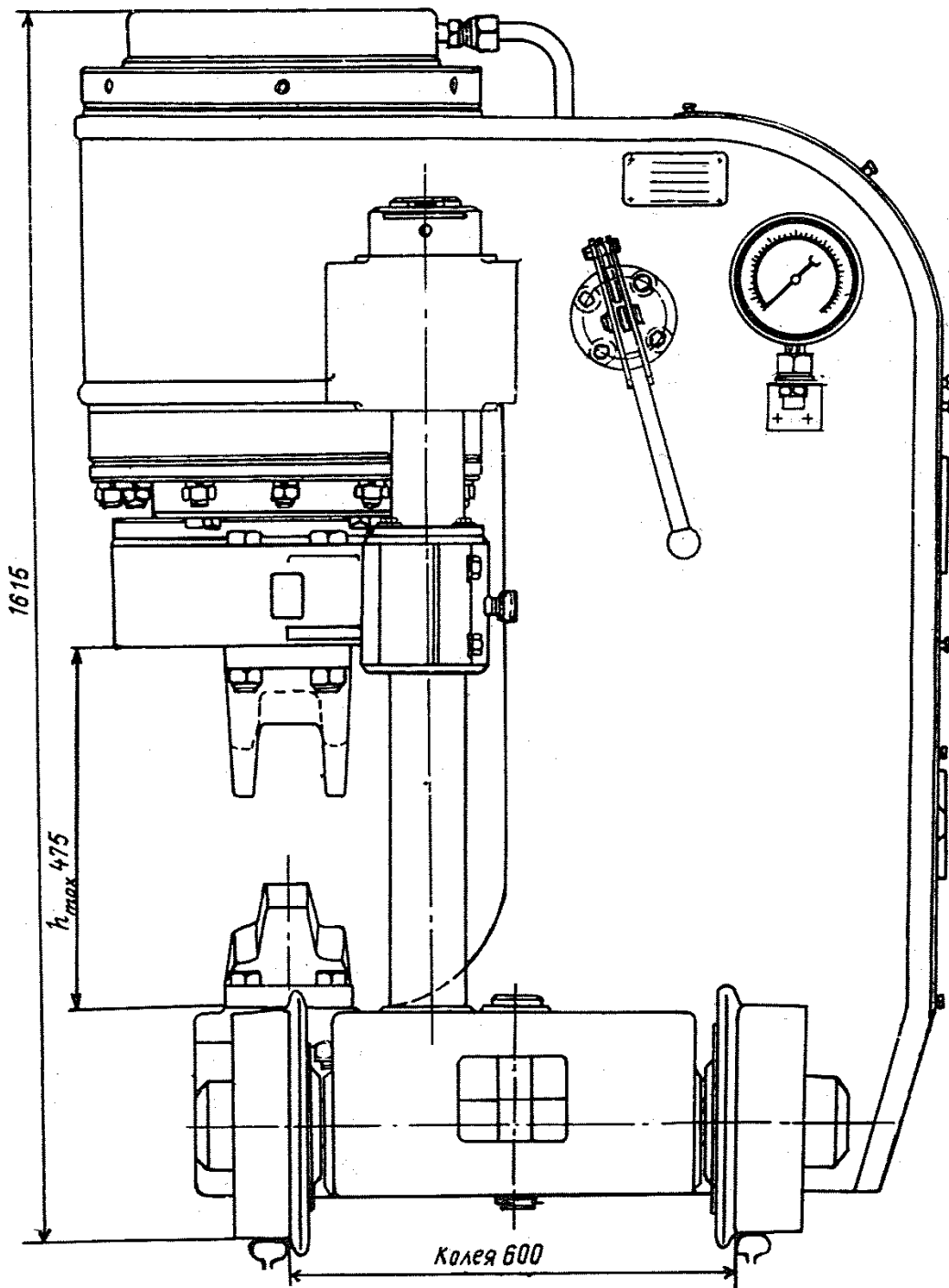


Рис. 14. Гидравлический пресс ПАР-150 для восстановления деформированных элементов металлической краны

средств, применяемых для восстановления деформированной крепи, наиболее эффективной является пока машина МПГ. Ее производительность в 1,2–1,5 раза больше по сравнению с прессами, лучше качество восстановления крепи и возможность восстановления ее с большей степенью деформации элементов. Техническая характеристика этого оборудования приведена в приложениях 6, 7 и 8.

3.2. Сдача в металлолом извлеченных из погашаемых выработок металлической крепи и метизов, пригодных для повторного использования без восстановления и деформированных, которые можно восстановить, не допускается. Металлическая крепь и метизы должны быть повторно использованы (без или после восстановления) для крепления горных выработок.

3.3. Работы по восстановлению металлической крепи выполняются бригадой из двух–трех опытных рабочих, один из которых (старший) имеет право на управление оборудованием, применяемым для восстановления крепи. Бригада рабочих получает у мастера или бригадира наряд на выполнение работ, а также инструктаж по безопасному ведению этих работ. Перед началом работ необходимо проверить следующее:

- состояние и наличие защитной электроаппаратуры и противопожарных средств;

- исправность электродвигателей, пусковой аппаратуры, подвески электрокабелей, масляных насосов и другого оборудования;

- крепление электродвигателей, насосов и других узлов установленного оборудования;

- наличие и уровень масла в баке;

- наличие шаблонов, роликов для МПГ.

При обнаружении каких-либо неисправностей рабочие должны их устранить или поставить об этом в известность горного мастера. До устранения неисправностей оборудования работы не производятся.

3.4. Восстановление деформированной металлической крепи и метизов и выбраковка их в металлолом производятся в соответствии с техническими условиями выбраковки (приложение 9):

- деформированные элементы крепи восстанавливаются на правильно-гибочной машине МПГ или гидравлическом прессе в холодном состоянии;

- после устранения деформаций продольная ось элементов крепежной рамы (стоек и верхняка) должна лежать в одной плоскости, искривление осей допускается не более чем на 10 мм по всей длине.

контроль конфигурации восстановленных верхняка и стоек производится с помощью шаблона, просвет между шаблоном и элементами креги допускается не более 10 мм по всей их длине;

поперечные размеры спецпрофиля контролируются с помощью шаблона;

деформированные межрамные стяжки восстанавливаются в холодном состоянии, прогиб восстановленных стяжек при наложении линейки допускается не более 4–5 мм по всей длине;

деформированные планки восстанавливаются (в механическом цехе) в нагретом состоянии, смещение отверстий относительно оси в восстановленной планке не должно превышать 6 мм.

Пригодность элементов металлической креги, поврежденных коррозией, к повторному использованию, при условии выполнения требований по качеству восстановления (см. приложение 9), следует оценивать в соответствии с рекомендациями ДовУГИ [3]. При этом толщина боковых стенок спецпрофиля после зачистки от коррозии должна быть не менее, мм:

для проводимых выработок			для ремонтируемых выработок		
СВП17	СВП22	СВП27	СВП17	СВП22	СВП27
4,6	5,2	6,0	4,0	4,5	5,0

Толщина стенки спецпрофиля замеряется на расстоянии 44–47 мм от его дна.

3.5. После каждого восстановления на всех элементах крепежной рамы (стойках и верхняках) на расстоянии 500 мм от торца на боковой наружной плоскости выбиваются метки (цифры), указывающие, какой раз данные элементы поступают на восстановление и дату восстановления. Например, 1–5–82 обозначает следующее: 1 – первое восстановление, 5 – месяц восстановления, 82 – год восстановления.

После третьего восстановления и повторного использования деформированные элементы креги (в четвертый раз) используются для изготовления межрамных стяжек (с раскроем спецпрофиля пополам) или подлежат выбраковке в металлолом.

3.6. Восстановленные и не требующие восстановления металлическая крепь и метизы подбираются и складываются по элементам и типоразмерам спецпрофиля и крепи, из которых комплектуются крепежные рамы для повторного использования.

3.7. Элементы металлической крепи, которые нельзя восстановить (см. приложение 9), должны использоваться для изготовления

комплектующих элементов крепи меньших типоразмеров и метизов (межрамных стяжек, планок и др.) с раскроем спецпрофиля пополам.

При наличии дефектов за пределами меньших типоразмеров крепи дефектные участки отрезаются. Оставшаяся часть восстанавливается и используется в выработках соответствующего сечения в свету.

3.8. Не поддающаяся восстановлению и не пригодная для изготовления комплектующих элементов металлическая крепь выбраковывается в отходы для сдачи в металлолом, о чем составляется акт выбраковки (приложение IO), утверждаемый директором или главным инженером шахты.

3.9. Результаты работы по восстановлению металлической крепи и метизов за сутки фиксируются в рапорте мастера по восстановлению крепи (приложение II).

4. УЧЕТ ИЗВЛЕЧЕННОЙ И ВОССТАНОВЛЕННОЙ МЕТАЛЛИЧЕСКОЙ КРЕПИ

4.1. На шахтах должен вестись суточный, месячный и годовой учет извлечения, восстановления и повторного использования металлической крепи. Горный мастер составляет ежесуточный рапорт, в котором указывается количество извлеченной металлокрепи и метизов и затраты труда (человеко-смен), а также причины оставления крепи в завале (см. приложение 5). Мастер по восстановлению крепи составляет ежесуточный рапорт (см. приложение II), в котором указывается количество восстановленной, повторно используемой и сданной в металлолом крепи и метизов, а также затраты труда (человеко-смен).

Лицо технического надзора (инженер по креплению), ответственное за использование металлической крепи, ведет суточный (на основании акта инвентаризации погашаемой выработки и рапортов горных мастеров), месячный, квартальный и годовой учет извлечения крепи и других материалов из погашаемых выработок, восстановления элементов крепи и метизов, а также их повторного использования для крепления выработок и заносит результаты в ведомость или книгу учета (см. приложение I2).

В производственном объединении инженер по креплению ведет аналогичную книгу или ведомость учета извлечения металлической

крепи из погашаемых выработок, ее восстановления, повторного использования и сдачи в металлолом по шахтам и объединению в целом за месяц, квартал, год.

4.2. Количество извлеченной из погашаемых выработок металлической крепи (и метизы) равно их металлоемкости за вычетом потерь в завале. Часть этой крепи пригодна для повторного использования без восстановления, другая деформированна. Часть деформированной крепи (метизы) после восстановления идет на повторное использование, а не поддающаяся восстановлению выбраковывается в отходы, из которых часть отбирается для изготовления комплектующих элементов металлической крепи и метизов, а остальная сдается в металлолом. Таким образом, количество повторно используемой металлической крепи (и метизов) складывается из пригодной для крепления выработок без восстановления, восстановленной и той части отходов деформированной крепи, из которой изготавливаются комплектующие элементы и метизы. К потерям относятся не извлеченная из погашенных выработок металлическая крепь (оставленная в завале) и сданная в металлолом.

4.3. Извлеченные из погашенных выработок металлическая крепь (без и после восстановления) и другие материалы выдаются получателю под расписку, и на основании этого в конце месяца оформляется накладная с указанием общего количества крепи и других материалов, полученных для повторного использования.

4.4. Накладные на металлическую крепь и другие материалы, извлеченные из погашаемых выработок и поступившие сразу или после восстановления на участки для повторного использования, должны ежемесячно сдаваться в бухгалтерию шахты для соответствующего оформления и отражения в бухгалтерском учете.

4.5. Бухгалтерией шахты ведется ежемесячный учет работ по извлечению крепи, метизов и других материалов из погашенных выработок, который отражает в целом по шахте количество годной к повторному использованию металлической крепи и ее потери при извлечении и восстановлении (отходы в металлолом), а также затраты труда на ее извлечение с учетом транспортирования и восстановления металлической крепи.

4.6. Данные о металлоемкости погашаемых выработок, извлечении из них металлической крепи и ее повторном использовании должны включаться в статистическую отчетность (форму 25-ТП) шахты на основании акта инвентаризации погашаемых выработок, суточных рапортов об извлечении и восстановлении металлической

крепи, акта выбраковки металлической крепи, ведомости или книги учета (см. приложения I, 5, IO, II, I2), а также маркшейдерского и бухгалтерского учета.

5. ТЕХНИКА БЕЗОПАСНОСТИ

5.1. Выработки, из которых извлекаются металлические крепи, должны содержаться в удовлетворительном состоянии и хорошо проветриваться для обеспечения безопасных условий работы.

5.2. Запрещается извлекать металлическую крепь из стволов шахт и других вертикальных выработок, выработок с углом наклона более 30° , кроме особых случаев, на которые должен быть составлен проект, утверждаемый техническим директором производственного объединения. Извлечение крепи из горизонтальных и наклонных выработок с углом наклона не более 30° допускается в присутствии лица технического надзора участка и только с применением механизмов, действующих с безопасного расстояния, и с погашением выработки в направлении, обеспечивающем выход к стволу шахты. Извлечение крепи в наклонных выработках с углом наклона от 15 до 30° разрешается производить только в направлении снизу вверх (§ I37 ПБ).

5.3. Перед началом извлечения крепи из погашаемых выработок в них необходимо сделать замеры газа (метана, углекислоты и др.). Выработка должна быть хорошо проветрена. Место работы и оборудование тщательно осматриваются, нависшие куски породы убираются, оборудование приводится в исправное состояние, тщательно закрепляется.

5.4. При извлечении элементов металлической крепи необходимо:

содержать в чистоте и порядке рабочее место;

проверять, чтобы канат лебедки не выходил из желоба блока и не имел порванных прядей и узлов, а также проверять надежность крепления лебедки и блока;

следить за нормальным проветриванием выработки; при невозможности подачи воздуха за счет общешахтной депрессии для проветривания выработки должен применяться вентилятор местного проветривания;

следить за надежным креплением лебедки и блока;

находясь под защитой предохранительного щита, следить за натяжением каната лебедки.

Нахождение рабочих в незакрепленном пространстве не допускается.

5.5. После извлечения всех элементов крепежной рамы выработка тщательно осматривается, ликвидируются нависшие куски породы со стороны завала, проверяется устойчивость постоянной и временной крепи.

5.6. При транспортировании металлической крепи с помощью лебедки необходимо:

проверять состояние лебедки и надежность ее закрепления, состояние каната, прицепных устройств, надежность прицепления к нему крепи, исправность сигнализации и наличие средств пожаротушения;

включать лебедку только в соответствии с установленной таблицей сигналов; сигналы на включение и выключение лебедки подает назначенный и проинструктированный рабочий;

отцеплять крепь только после остановки лебедки и при ослаблении каната.

При транспортировании крепи не допускается нахождение людей в выработке в зоне действия каната и сбоку от транспортируемой крепи, а в местах возможного прохода людей в выработку в безопасном месте устанавливается пост.

Металлическую крепь должен сопровождать рабочий, находящийся позади транспортируемой крепи не ближе 5 м от нее.

5.7. При восстановлении металлической крепи необходимо:

перед началом работы проверять исправность и техническое состояние профиле-гибочной машины МПГ и прессов в соответствии с инструкцией и техническим паспортом на это оборудование;

следить, чтобы не было загрязнений и задиров колонн и штока пресса из-за отсутствия смазки;

следить за работой гидроаппаратуры и насоса, затяжкой гаек цилиндра, наличием и исправностью манометра пресса, а также за равномерной работой приводных роликов, чистотой поверхности нажимного и приводных роликов машины МПГ.

При обнаружении неисправности оборудования работу надо прекратить и доложить мастеру.

Приложение I

"УТВЕРЖДАЮ"

Главный инженер шахты

" " _____ 19__ г.

А К Т

инвентаризации металлической крепи
и других материалов, находящихся в выработке,
подлежащей погашению

Шахта _____ Участок _____ Пласт _____

Выработка _____ закреплена в 19__ году

Дата начала погашения _____ окончания погашения _____

Общая длина выработки, м _____

Крепь и другие материалы	Длина погашаемого участка, м	Тип крепи	Основной типоразмер материала	Единица измерения	Количество
Металлическая крепь:				рам/т	
верхняки				шт/т	
стойки				шт/т	
Метизы крепи:				шт/т	
соединительные замки				шт/т	
межрамные стяжки				шт/т	
Металлические верхняки				шт.	
Железобетонные стойки				шт.	
Железобетонные затяжки				шт.	
Рудничные рельсы				т	
Воздухопроводные трубы				м	
Водопроводные трубы				м	

Начальник участка

Инженер по креплению

Главный маркшейдер

Главный бухгалтер

Техническая характеристика машины МИК 3,
предназначенной для извлечения металлической крепи

Производительность, арок/смену	20
Ширина погашаемой выработки, мм:	
максимальная	4200
минимальная	2400
Высота погашаемой выработки, мм:	
максимальная	2600
минимальная	1500
Максимальное усилие распора, кН (кгс)	267(26700)
Максимальное усилие при извлечении крепи, кН (кгс)	135,7(13570)
Высота машины в транспортном положении (от головки рельсов), мм	1500
Колея, мм	900
Масса, кг	7100
Изготовитель	Карагандинский машинострои- тельный завод ПО "Каргормаш"

Лебедки шахтные, применяемые для извлечения металлической крепи из погашаемых выработок

Тип лебедки	Тяговое усилие каната, кН	Скорость каната (средняя), м/с	Канато-емкость барабана, м	Диаметр каната, мм	Электродвигатель			Габариты (длина, ширина, высота), мм	Масса, кг	Цена, руб.
					Тип	Мощность, кВт	Частота вращения, об/мин			
ЛВД-II	9,0	0,25	200	12,5	BA0Л42-8	3	750	770x1000x700	460	800
ЛВД-12	6,3	0,35	200	12,5	"-	3	750	"-	460	800
ЛВД-13	9,0	0,5	200	12,5	BA0Л42-4	5,5	1500	"-	460	800
ЛВД-14	6,3	0,7	200	12,5	"-	5,5	1500	"-	460	800
ЛВД-21	18,0	0,25	250	15,5	"-	5,5	750	"-	660	890
ЛВД-22	12,5	0,35	350	12,5	BA0Л52-8	5,5	750	920x1040x820	660	890
ЛВД-23	18,0	0,5	250	15,5	BA0Л52-4	13	1500	"-	660	890
ЛВД-24	12,5	0,7	350	12,5	"-	13	1500	"-	660	890
ЛВД-34	12,5	1,4	600	15,5	"-	20		930x1940x1048	1600	1880
ЛВП-13	6,3	0,5	200	12,5	Пневмодвигатель КО, 8Ф	5,9	2000		440	640
МК-6	16,5	0,3	150	12,5	Электродвигатель	7,5	1460	1340x850x765	682 (без электродвигателя)	750
ЛНР-3М	6,3	0,7	200	12,5	Пневмодвигатель КО, 8Л	5,9	2000	950x650x730	370	550
ЛНГ	18,0	1,4	310	14	"-			2125x1030x1090	2000	4280
ЛНК-10Б	130,0	0,151	210	20		20		2365x808x1090	2100	1960
ЛНКН	100,0	1,06-2,7	295	21,5-25	BA06I-4	13	1460	2407x700x996	1887	2600
ЛЛС-2С	16,0	1,12	60	14	КО2I-4	17		1675x500x700	668	1290,80
ЛЛС-2П	16,0	1,12	60	14	"-	17		950x1250x725	750	1325,80
ЛЛП	45,0	0,3-0,6	260	25,5	BA0662-4	17		2380x305x1020	3000	
ЛМГ-1Н	60,0	0,11	120	23	AO2-52-4	10		1500x960x980	1230	790
ЛМТ-3,5	35,0	0,328	97	18,5	BA06I-4	13		1496x755x725	973	1360
ЛРУ-2М	40,0	0,07	90	19,5	BA042-4	5,5	1550	1535x350x855	760	490
ЛР-I (ручная)	10,0	0,4	12	8,5	BA042-4			380x206x420	24	65

Крепь сопряжений Т6К

Крепь предназначена для механизации крепления и управления кровлей на сопряжениях лавы с подготовительными выработками и передвижения привода забойного конвейера. Может применяться в выработках трапециевидного или арочного сечения с размерами в свету: высотой 1,85–2,5 м, шириной по низу не менее 3,18 м и по верху не менее 2,32 м.

Техническая характеристика крепи Т6К

Число секций:	
штрековых	2
концевых	1
Рабочее давление в гидросистеме, МПа (кгс/см ²)	До 20 (200)
Рабочее сопротивление стойки секции, кН (тс):	
штрековой	600(60)
концевой	800(80)
Усилие предварительного распора стойки, кН (тс):	
секции штрековой	190(19)
" концевой	402(40,2)
Усилие домкрата, кН (тс):	
при передвижке рамы (с перегрузателями)	402(40,2)
" " секций	289(28,9)
Поддерживаемая площадь кровли в штреке, м ²	5,74
Конструктивная высота секции, мм:	
штрековой	1800–2505
концевой	1850–2550

СУТОЧНЫЙ РАПОРТ
 на извлечение металлической крепи и метизов
 за "___" _____ 19__ г.

Шахта _____ Пошагаемая выработка _____
 Оборудование: МИК 3, лебедка и др.
 (указать, какое)

Крепь и другие материалы	Пога-лено вы-работ-ки, м	Имелось в выработке		Извлечено			В том числе не тре-бует вос-становле-ния		Оставле-но в за-вале		Отработано, чел.-смен
		шт.	т	шт.	т	%	шт.	%	шт.	т	
Металли-ческая крепь:											
верхня-ки стойки											
Метизы:											
межрам-ные стяжки											
соеди-нитель-ные:											
скобы											
планки											
гайки											
Итого:											
Материалы											

Причины оставления в завале металлической крепи _____

(Излагаются основные причины, которые не позволили полностью

извлечь металлическую крепь, ее элементы, метизы)

Горный инженер _____

Техническая характеристика
правильно-гибочной машины МПГ

Усилие нажимного ролика, кН (тс)	650 (65)
Скорость подачи нажимного ролика, м/мин	1,2
Максимальный ход нажимного ролика, мм	140
Скорость подачи элемента крепи, м/мин	9,8
Электродвигатель привода ведущих роликов:	
тип	BA082-6
мощность, кВт	40
частота вращения, об/мин	940
Электродвигатель привода нажимного ролика:	
тип	КОМ22-4
мощность, кВт	2,8
частота вращения, об/мин	1420
Тип маслососа	Н-40I
Привод тормоза	Электромагнит КМТ-2II
Габариты, мм	3000x1380x1700
Масса машины, кг	8392
Назначение	Восстановление металлической крепи из спец- профиля
Изготовитель	Завод РГШО ПО "Караганда- уголь"

Техническая характеристика
гидравлического пресса ПАК-150

Номинальное усилие, кН (тс)	1500 (150)
Ход поршня, мм	200
Максимальное расстояние между столом и траверсой, мм	470
Скорость хода траверсы, мм/с:	
рабочего	3,7
возвратного	10,9
Электродвигатель:	
тип	КОИИ-4
мощность, кВт	7,5
частота вращения, об/мин	1470
Насос поршневой:	
тип	Н-401
производительность, л/мин	13
давление в маслосистеме, МПа (кгс/см ²)	19 (190)
Объем масла в баке, л	4С
Колея, мм	600
Габариты, мм	1650x1120x1640
Масса пресса (без штампов), кг	3305
Назначение	Восстановление металлической крени из спец-профиля
Изготовитель	Донской рудо-ремонтный завод ПО "Ново-московскуголь"

Техническая характеристика
гидравлического прессы ПК-250

Номинальное усилие, кН (тс)	2500 (250)
Ход штока, мм	210
Наибольшее расстояние между столом и штоком, мм	565
Размер стола, мм:	
длина	750
ширина	180
Расстояние от оси штока до станины (вынос), мм	120
Скорость штока, мм/с:	
при рабочем ходе	6,4
при возвратном ходе	11,0
Колея, мм	600
Жесткая база, мм	1100
Номинальная мощность, кВт	10
Габариты, мм:	
длина	1550
ширина	1015
высота	1630
Масса (без штампов), кг	2260
Назначение	Восстановление металлической крепи из спец- профиля
Изготовитель	Рутченковский рудоремонтный завод Минугле- прома УССР

Виды наиболее часто встречающихся дефектов металлической арочной крепи из спецпрофиля, способы их устранения и условия выбраковки

Элементы и метизы крепи	Дефект	Способ устранения дефекта	Условия выбраковки
1	2	3	4
Верхняки, стойки, лежни	Стрела прогиба детали более 10 мм (по замерам между шаблоном и деталью)	Правка на прессе или правильно-гибочной машине	Скручивание на угол, превышающий 90°
	Скручивание детали на угол менее 90°	Правка на прессе или правильно-гибочной машине	Наличие продольных и поперечных разрывов за пределами длины меньших типоразмеров
	Раздутость или сужение профиля с загибом фланцев	Правка на прессе или правильно-гибочной машине	
	Продольные разрывы боковой части		Продольные разрывы боковой части
	Продольные трещины несквозные и сквозные		Продольные трещины сквозные и несквозные
Межрамная стяжка	Разрыв, трещины сквозные и несквозные, расположенные за пределами длины меньших типоразмеров	Отрезка, зачистка, правка на прессе или правильно-гибочной машине	Чрезмерное сплющивание спецпрофиля
	Изгиб стяжек	Правка	
	Скручивание стяжек	То же	
	Деформация отверстий стяжек	Калибровка отверстий, электросварка с последующей калибровкой отверстий оправкой	Поломки с разрушением отверстий

Приложение 9 (продолжение)

1	2	3	4
Планка соединительного замка	Изгиб планки Скручивание Деформация отверстий планки	Правка и калибровка отверстий оправкой То же " "	Поломки с разрушением отверстий
Скобы соединительного замка	Изгиб скобы Наличие забоин резьбы и незначительной коррозии	Правка Прогонка резьбы	Значительная коррозия и сорванная резьба, изгиб резьбового участка
Гайки скобы	Наличие забоин резьбы и незначительной коррозии	Прогонка резьбы	Значительная коррозия и сорванная резьба

Примечания.

1. При наличии дефектов за пределами меньших типоразмеров дефектные части отрезаются. Оставшаяся часть восстанавливается и используется в шахтных выработках соответствующего сечения в свету.

2. Незаход между фланцами взаимозаменяемых профилей восстановленных звеньев рамы крепи при свободном наложении их в соединении (до затяжки хомутов) должен составлять 4-12 мм.

"УТВЕРЖДАЮ"

Директор шахты

" " _____ 19 __ г.

А К Т

выбраковки деформированной крепи и метизов,
не поддающихся восстановлению

Шахта _____ Участок _____

Выработка _____ Дата _____ 19__ г.

Элементы и метизы крепи	Дефекты, по которым выбраковывается крепь	Единицы измерения	Количество
Верхняки и стойки	Скручивание на угол, превышающий 90°	шт/т	
	Наличие продольных и поперечных разрывов в местах за пределами длины меньших типоразмеров крепи	шт/т	
	Чрезмерное сплющивание спецпрофиля	шт/т	
Межрамная стяжка	Поломки с разрушением отверстий	шт/т	
Планки соединительного замка	Поломки с разрушением отверстий	шт/т	
Скобы соединительного замка	Значительная коррозия и сорванная резьба	шт/т	
Гайки скоб	Значительная коррозия и сорванная резьба	шт/т	

Начальник участка
Инженер по креплению
Механик участка
Главный инженер

СУТОЧНЫЙ РАПОРТ
 на восстановление металлической крепи и метизов
 за " ___ " _____ 19__ г.

Шахта _____ Участок восстановления _____

Оборудование (МШГ, ПАК I50, ПК-250 или др.)

Элементы и метизы крепи	Поступило на восстановление		Восстановлено		Отходы в металлолом		Отработано, чел.-смен	Укомплектовано повторно, рам	
	шт.	т	шт.	т	шт.	т.		шт.	т
Верхняки									
Стойки									
Межрамные стяжки									
Планки соединительные									
Скобы соединительного замка									
Гайки скобы									

Мастер (бригадир) участка восстановления

ВЕДОМОСТЬ (КНИГА) УЧЕТА
извлеченной и повторно используемой металлической крепи и других материалов из погашаемых выработок
по шахте _____ "_____" _____ 19__ г.

Порядковый номер	Выработка, металлическая крепь, метизы и другие материалы	Тип крепи	Длина погашаемой выработки, м	Количество металлической крепи, метизов и других материалов в погашаемых выработках		В том числе								Количество оборудования, применяемого для извлечения металлической крепи, шт.		Количество оборудования, применяемого для восстановления металлической крепи, шт.		
						извлечено		восстановлено		пригодно для повторного использования		слано в металлолом		лебедки ^{х)} и др.	ММК 3	прессы	машины МПГ	
						шт.	т	шт.	т	шт.	т	шт.	т					шт.

^{х)} Необходимо указать, какие применяются лебедки и другое оборудование, какие прессы и их количество

ЛИТЕРАТУРА

1. Правила безопасности в угольных и сланцевых шахтах. - М.: Недра, 1976.
2. Отраслевая инструкция по применению металлических, сборных железобетонных и анкерных крепей в подготовительных выработках угольных и сланцевых шахт. - М.: ИГД им. А.А.Скочинского, 1973.
3. Принципиальные схемы извлечения металлической крепи при погашении выработок вслед за продвижением лавы. - Донецк: Донуги, 1980.

СОДЕРЖАНИЕ

Введение	3
1. Общие положения	4
2. Извлечение металлической крепи из погашаемых выработок	6
2.1. Типовые схемы извлечения металлической крепи из выработок, погашаемых после отработки выемочного участка	7
2.2. Типовые схемы извлечения металлической крепи из выемочных выработок, погашаемых по мере подвигания очистного забоя	13
3. Восстановление деформированной металлической крепи	20
4. Учет извлеченной и восстановленной металлической крепи	34
5. Техника безопасности	36
Приложение 1. Акт инвентаризации металлической крепи и других материалов, находящихся в выработке, подлежащей погашению	38
Приложение 2. Техническая характеристика машины МК-3, предназначенной для извлечения металлической крепи	39
Приложение 3. Лебедки шахтные, применяемые для извлечения металлической крепи из погашаемых выработок	40
Приложение 4. Крепь сопряжений ТК.	41
Приложение 5. Суточный рапорт на извлечение металлической крепи и метизов	42
Приложение 6. Техническая характеристика правильно-гибочной машины МПГ	43
Приложение 7. Техническая характеристика гидравлического пресса ПАК-150	44
Приложение 8. Техническая характеристика гидравлического пресса ПК-250	45
Приложение 9. Виды наиболее часто встречающихся дефектов металлической арочной крепи из спешпрофиля, способы их устранения и условия выбраковки	46
Приложение 10. Акт выбраковки деформированной крепи и метизов, не подлежащих восстановлению	48
Приложение 11. Суточный рапорт на восстановление металлической крепи и метизов	49
Приложение 12. Ведомость (книга) учета извлеченной и повторно используемой металлической крепи и других материалов из погашаемых выработок	50
Литература	51

Замеченные опечатки

Стр.	Строка	Напечатано	Должно быть
10	10	помощи	площади

ВРЕМЕННОЕ РУКОВОДСТВО И ТИПОВЫЕ СХЕМЫ ИЗВЛЕЧЕНИЯ
МЕТАЛЛИЧЕСКОЙ КРЕПИ ИЗ ПОГАЖАЕМЫХ ВЫРАБОТОК

Редактор Л.П.Петрамович

Подписано к печати 14.06.83. Т 12183

формат 60x84 1/16. Бум. множит. аппаратов

Печать офсетная

Уч.-изд.л. 3,25. Тираж 1500

Изд. № 8947. Тип. зак. 1103

Цена 35 коп.

Институт горного дела им. А.А.Скожинского
140004, г. Люберцы Моск. обл.

Типография Минутлепрома СССР
140004, г. Люберцы Моск. обл.