

МИНИСТЕРСТВО УГОЛЬНОЙ ПРОМЫШЛЕННОСТИ СССР
Научно-исследовательский и проектно-конструкторский
институт по добыче полезных ископаемых открытым
способом
(НИИОГР)

ВРЕМЕННОЕ РУКОВОДСТВО
ПО ПРОФИЛАКТИКЕ И ТУШЕНИЮ
ЭНДОГЕННЫХ ПОЖАРОВ НА РАЗРЕЗАХ

ЧЕЛЯБИНСК, 1982

МИНИСТЕРСТВО УГОЛЬНОЙ ПРОМЫШЛЕННОСТИ СССР
Научно-исследовательский и проектно-конструкторский
институт по добыче полезных ископаемых открытым
способом
(НИИОГР)

Согласовано
Заместитель начальника
Производственно-технологического управления
по открытому способу добычи
А. П. Гриднев
10 февраля 1982 г.

Заместитель начальника
Управления техники безопасности
и промсанитарии
Л. Н. Карагодин
5 февраля 1982 г.

Заместитель начальника
Всесоюзного управления военизированных
горноспасательных частей
Н. В. Орлов
20 февраля 1982 г.

Утверждаю.
Первый заместитель
министра угольной
промышленности СССР
М. И. Щадов
24 февраля 1982 г.

ВРЕМЕННОЕ РУКОВОДСТВО
ПО ПРОФИЛАКТИКЕ И ТУШЕНИЮ
ЭНДОГЕННЫХ ПОЖАРОВ НА РАЗРЕЗАХ

ЧЕЛЯБИНСК, 1982

УДК 622.822.22

**ВРЕМЕННОЕ РУКОВОДСТВО ПО ПРОФИЛАКТИКЕ
И ТУШЕНИЮ ЭНДОГЕННЫХ ПОЖАРОВ НА РАЗРЕЗАХ.**

Челябинск, НИИОГР, 1982, с. 92.

(Министерство угольной промышленности СССР,

Научно-исследовательский и проектно-конструкторский институт
по добыче полезных ископаемых открытым способом).— 750—1000 экз., коп.

В руководстве предлагается классификация разрезов по степени пожароопасности; намечаются пути совершенствования способов борьбы с эндогенными пожарами на разрезах; рекомендуются общие мероприятия по снижению эндогенной пожароопасности, способы и средства борьбы с эндогенными пожарами в целиках, породно-угольных скоплениях, складах угля и породных отвалах. Приводятся принципиальные технологические схемы профилактики и тушения эндогенных пожаров, технические характеристики оборудования, предназначенного для механизации профилактических работ, и мероприятия по технике безопасности при тушении пожаров.

Редактор **Л. Н. Важенина.**

Корректор **И. А. Кузьмина.**

Набор **А. И. Храмцовой.**

Оформление **И. С. Колотыгиной.**

Научно-исследовательский

и проектно-конструкторский институт

по добыче полезных ископаемых открытым способом (НИИОГР), 1982.

ВВЕДЕНИЕ

Разработка углей, склонных к самовозгоранию, выдвигает на первый план проблему обеспечения их безопасной выемки как подземным, так и открытым способами. Эндогенные пожары, возникающие на разрезах, несмотря на меньшую, чем на шахтах, опасность для работающих, наносят большой материальный ущерб, ухудшают санитарно-гигиенические условия труда рабочих и загрязняют окружающую среду, вследствие выделения в атмосферу огромных количеств токсичных продуктов окисления и горения. Особой пожароопасностью среди метаморфического ряда углей обладают бурые угли высокой влажности и с большим содержанием фюзенового материала (харанорское месторождение).

На пожароопасность разрезов, помимо склонности углей к самовозгоранию, существенное влияние оказывают климатические условия района месторождения (разрезы «Харанорский» ПО «Востсибуголь», «Ангренский» ПО «Средазуголь» и др.), горно-геологические и технологические факторы. Последние две группы факторов чаще проявляются при разработке сложноструктурных месторождений и глубоких разрезов (разрезы им. 50-летия Октября ПО «Кемеровоуголь», «Коркинский» ПО «Челябинскуголь» и др.).

Существующие на разрезах способы борьбы с эндогенными пожарами либо трудоёмки, либо малоэффективны и, как правило, не исключают потерь полезного ископаемого и возможности рецидивов.

Требования выполнения профилактических мероприятий на разрезах, разрабатывающих угли, склонные к самовозгоранию, отражены в § 23 «Единых правил безопасности при разработке месторождений полезных ископаемых открытым способом (ЕПБ)». Однако уже на данном этапе развития добычи угля открытым способом назрела острая необходимость

в разработке нормативного документа, предусматривающего комплекс технических мероприятий по профилактике и тушению эндогенных пожаров на разрезах, и включении основных его положений специальным разделом в проекты разрезов.

Приемы борьбы с эндогенными пожарами, изложенные в настоящем «Временном руководстве...», сводятся либо к организационным мероприятиям (своевременная отгрузка угля и углистых пород, качественное обновление угольных обнажений и т. д.), которые весьма эффективны на начальных стадиях развития эндогенных пожаров, либо к применению специальных средств и способов предупреждения и ликвидации очагов самовозгорания (своевременное обнаружение очагов самонагревания, применение антипирогенов и инертных пород и т. д.).

«Временное руководство» является дополнением к существующим документам (ЕПБ, ПТЭ и др.).

«Временное руководство по профилактике и тушению эндогенных пожаров на разрезах» является результатом совместных научно-исследовательских работ институтов НИИОГР и МХТИ им. Д. И. Менделеева в 1967—80 гг., обобщения опыта борьбы с пожарами на разрезах отрасли и предназначено для использования работниками разрезов, производственных объединений и проектных организаций при проектировании и эксплуатации разрезов.

«Руководство» составили кандидаты техн. наук Тынтероз И. А., Бурков П. А., инженеры Пчелкин Ю. В., Чиркин А. И. (НИИОГР), проф., доктор хим. наук Камнева А. И., канд. хим. наук Александров И. В. (МХТИ им. Д. И. Менделеева).

В разработке «Руководства» принимали участие канд. техн. наук Гриднев А. П., инж. Устинов С. И. (Минуглепром СССР), инж. Сазонов В. Ф., канд. техн. наук Синеглазов В. А. (ПО «Челябинскуголь»), канд. техн. наук Демидов Ю. В., инж. Бесарабов Ю. И. (ПО «Красноярскуголь»), инж. Островский Г. К., Бородин Б. А. (ПО «Востсибуголь»).

1. ОБЩИЕ СВЕДЕНИЯ

1.1. Положения настоящего «Временного руководства по профилактике и тушению эндогенных пожаров на разрезах» распространяются на разрезы, разрабатывающие угли, склонные к самовозгоранию.

1.2. Проекты новых и реконструируемых разрезов, а также планы развития горных работ на действующих разрезах должны составляться с учетом склонности угля к самовозгоранию.

1.3. Склонность угля к самовозгоранию устанавливается лабораторными испытаниями по методике ИГД им. А. А. Скочинского (U_{25} , мл/гч) и МакНИИ («S»). Разрезы должны представлять в НИИОГР пробы для определения склонности угля к самовозгоранию, отбираемые согласно «Инструкции по набору проб угля...» (Приложение 1).

1.4. При планировании противопожарных мероприятий в соответствии с требованиями настоящего «Руководства» необходимо различать следующие понятия:

1.4.1. Склонность угля к самовозгоранию — это способность угля и углистых пород принимать участие в окислительно-восстановительных процессах под воздействием кислорода и других окислителей при температуре окружающей среды (воздуха, горных пород).

1.4.2. Самонагревание угля — это процесс самопроизвольного повышения температуры угля и углистых пород в результате окислительно-восстановительных реакций; в конце этой стадии (инкубационного периода) их температура достигает критической, при которой окислительно-восстановительные процессы приобретают необратимый характер.

1.4.3. Самовозгорание угля (эндогенный пожар) — это физико- и электрохимический процесс, приводящий к возгоранию

скопления угля и углесодержащих пород вследствие того, что выделение тепла превышает теплоотдачу в окружающую среду.

1.4.4. Эндогенная пожароопасность разреза — это совокупность природных свойств угля и углесодержащих пород, геологических и горнотехнических условий, а также климатических факторов, которая обуславливает потенциальную возможность возникновения эндогенных пожаров.

1.4.5. Потенциально пожароопасные участки — это технологические объекты при добыче и хранении угля, которые характеризуются наиболее благоприятными условиями для протекания процессов самонагрева и самовозгорания:

— кровля вскрытого пласта, нарушенная при взрывании пород вскрыши и некачественно зачищенная от разрыхленного угля;

— верхняя бровка угольного уступа, неудовлетворительно зачищенная при превышении высоты уступа над высотой черпания экскаватора;

— откос угольного уступа, некачественно зачищенный или на оползневых участках, в районе геологических нарушений и вскрытых открытыми работами подземных горных выработок;

— целики угля на контакте с породами внутренних отвалов бестранспортной вскрыши;

— угольные и смешанные уступы, оставляемые на длительную консервацию;

— осыпи (породно-угольные скопления, прилегающие к откосу уступа), образующиеся за счет сбрасывания экскаватором части взорванного блока при послойной разработке пластов большой мощности без оставления транспортных берм между слоями, некачественной зачистки элементов уступа и выветривания породно-угольного массива под воздействием атмосферных условий;

— навалы (породно-угольные скопления конусной или плоской формы со степенью сосредоточенности $B/A \geq 2$ м³/м² и высотой $h \geq 2$ м), образующиеся в результате неполной выемки взорванных угольных и смешанных блоков, зачистки бульдозером почвы пласта (рабочего горизонта);

— насыпи под железнодорожными путями и конвейерными линиями, путепроводы тоннельного типа и автотракторные съезды, сформированные из горной массы, содержащей горючий материал;

— внутренние бульдозерные отвалы, сформированные на отвалах бестранспортной вскрыши, содержащие горючий материал от зачистки кровли угольного пласта и валовой выемки маломощных пластов;

— внешние породные отвалы, в горной массе которых содержится большое количество горючих материалов (угля или углесодержащих пород);

— штабели резервных складов угля и разубоженных углей, предназначенные для гидрообогащения.

2. КЛАССИФИКАЦИЯ РАЗРЕЗОВ ПО СТЕПЕНИ ПОЖАРООПАСНОСТИ

2.1. Пожароопасность разрезов определяется рядом объективных и необъективных факторов. Абсолютная значимость принятых факторов для оценки пожароопасности разрезов, выраженная определенным числовым интервалом (баллами), установлена на основании результатов многолетних исследований и опыта работы разрезов. Их перечень и соответствующие им числовые интервалы приведены в Приложении II (графы 1, 2, 3).

2.2. Степень пожароопасности разреза Π_0 (количественный критерий, по абсолютной величине которого устанавливается место данного разреза в приведенной классификации) может быть определена по объективным факторам:

$$\Pi = K_1 \cdot K_2 \cdot \Sigma \Phi_0, \quad (1)$$

где $\Sigma \Phi_0$ —суммарное числовое значение объективных факторов, определяющих пожароопасность конкретного объекта (разреза), баллов.

$$\Sigma \Phi_0 = \Phi_{01} + \Phi_{02} + \dots + \Phi_{012}, \quad (2)$$

где $\Phi_{01}, \Phi_{02} \dots$ — объективные факторы, принятые для оценки пожароопасности разреза.

Действительная величина числового значения каждого фактора для конкретного разреза определяется исходя из количественной характеристики их параметров (см. Приложение II, графы 2, 3).

K_1 — коэффициент пожароопасности, учитывающий влияние склонности углей к самовозгоранию на пожароопасность разреза.

$$K_1 = \frac{\bar{U}_{25(1)}}{\bar{U}_{25(6)}}, \quad (3)$$

где $\bar{U}_{25}(i)$ — константа скорости сорбции кислорода углей i -го объекта, мл/гч;
 $\bar{U}_{25(6)} = 0,29$ мл/гч — константа скорости сорбции кислорода углем базисного объекта;

$K_2 = 0,75 \div 2,0$ — коэффициент пожароопасности, учитывающий влияние суммарной площади угольных обнажений.

Рекомендуемые величины коэффициентов K_2 в зависимости от суммарной площади угольных обнажений (ΣS , м²) приведены в табл. 1.

Таблица 1

Величина коэффициента K_2 в зависимости от S	
ΣS , тыс. м ²	K_2
до 50	0,75
50—150	1,0
150—300	1,25
300—600	1,5
600—1000	1,75
более 1000	2,0

2.3. Все разрезы по степени пожароопасности, определенной по формуле (1), подразделяются на 6 групп (категорий пожароопасности (табл. 2).

Таблица 2

Классификация разрезов по степени пожароопасности		
Категория пожароопасности	Степень опасности	Степень (критерий) пожароопасности
I	Неопасные	Менее 25
II	Малоопасные	25—50
III	Умеренно опасные	50—75
IV	Опасные	75—100
V	Повышенной опасности	100—125
VI	Весьма опасные	более 125

Ниже на примере разрезов с углями различной степени метаморфизма приводится порядок определения степени пожароопасности.

2.3.1. Каждому объективному фактору присваивается числовое значение в пределах соответствующего числового интервала, которому отвечает количественная характеристика параметров фактора для данного разреза (Приложение II).

К примеру, фактору «Угол падения пласта» (поз. 1) соответствует числовой интервал 5÷15 баллов. Для разреза «Харанорский» угол падения пласта равен 5—7°, что отвечает табличному интервалу 3—12°, этому фактору присваивается числовое значение, равное 10.

2.3.2. При определении коэффициента пожароопасности K_1 (2) в качестве базисной принята максимальная константа скорости сорбции кислорода углем $\bar{U}_{25(6)}$ разреза «Харанорский». Расчетные значения коэффициентов K_1 для исследуемых разрезов приведены в таблице 3.

Таблица 3

Коэффициент пожароопасности K_1 исследуемых разрезов

Разрез	U_{25} , мл/гч	K_1
Харанорский (б)	0,08—0,29	1,0
Азейский (i)	0,08—0,20	0,69
Коркинский (i)	0,08—0,12	0,41
Черногорский (i)	0,05—0,11	0,37
Им. 50-летия Октября (i)	0,02—0,07	0,25
Центральный (i)	0,03—0,05	0,21

2.3.3. Коэффициент пожароопасности K_2 определяется путем сравнения фактической (расчетной) суммарной площади угольных обнажений ΣS , м² с табличной (табл. 1). Результаты определения коэффициента K_2 приведены в таблице 4.

Таблица 4

Коэффициент пожароопасности K_2 исследуемых разрезов

Разрез	Суммарная площадь ΣS , тыс. м ²		K_2
	фактическая	табличная	
Харанорский	100,0	50—150	1,0
Азейский	95,0	50—150	1,0
Коркинский	230,0	150—300	1,25
Черногорский	160,0	150—300	1,25
Им. 50-летия Октября	920,0	600—1000	1,75
Центральный	1150,0	более 1000	2,0

2.3.4. По суммарному числовому значению объективных пожароопасных факторов $\Sigma \Phi_0$ с учетом коэффициентов пожароопасности K_1 и K_2 исследуемые разрезы по степени пожароопасности распределились следующим образом (табл. 5).

Таблица 5

Определение степени пожароопасности исследуемых разрезов

Разрез	Показатели пожароопасности			Степень пожароопасности	
	$\Sigma \Phi_0$	K_1	K_2	P_0	группа (категория)
Харанорский	185	1,0	1,0	185	VI
Азийский	130	0,69	1,0	90	IV
Коркинский	210	0,41	1,25	108	V
Черногорский	160	0,37	1,25	74	III
Им. 50-летия Октября	230	0,25	1,75	101	V
Центральный	175	0,21	2,0	73	III

2.4. Фактическая пожароопасность разрезов с учетом факторов, связанных с производственной деятельностью (необъективные факторы), возрастет на величину $\Sigma \Phi_{н.о}$ (Приложение II). Однако оценка пожароопасности разреза по суммарному действию объективных и необъективных факторов недо-

пустима. Это затрудняет объективную количественную оценку их на различных разрезах, а сам факт признания их в качестве пожароопасных факторов узаконивал бы нарушения при выполнении отдельных технологических процессов.

3. ОБЩИЕ ПОЛОЖЕНИЯ КОМПЛЕКСНОЙ БОРЬБЫ С ЭНДОГЕННЫМИ ПОЖАРАМИ

3.1. В проектах строящихся или реконструируемых разрезов, разрабатывающих угли, склонные к самовозгоранию, должен быть предусмотрен специальный раздел, включающий комплекс мер по профилактике и тушению эндогенных пожаров с учетом горно-геологических особенностей, технологии выемки угля и климатических условий района месторождения, а на действующих разрезах должны выполняться мероприятия по рекомендациям научно-исследовательских институтов, утвержденным производственными объединениями (ПО) или Минуглепромом СССР.

3.2. Комплекс мер должен предусматривать:

— мероприятия по своевременному обнаружению очагов самонагрева и самовозгорания;

— порядок отработки бортов разреза, исключая оползневые явления и обеспечивающий полноту выемки угля и качественную зачистку элементов уступов;

— сроки обновления угольных и смешанных уступов (особенно в районах геологических нарушений или на оползневых участках);

— сроки и порядок удаления породно-угольных скоплений за пределы разреза;

— периодичность и способы профилактической обработки антипирогенами объектов повышенной пожароопасности или изоляции их инертными породами;

— мероприятия по использованию средств и способов тушения эндогенных пожаров;

— оборудование и материалы для профилактики и тушения эндогенных пожаров;

— индивидуальные средства защиты при работе в зоне выделения продуктов горения и повышенной температуры;

— технику безопасности при профилактике и тушении эндогенных пожаров;

— организацию противопожарной службы.

3.3. Сроки проведения профилактических мероприятий должны согласовываться с продолжительностью инкубационного

периода самонагревания угля на потенциально пожароопасных участках (Приложение III).

3.4. Выбор способов и средств профилактики и тушения эндогенных пожаров на разрезах в зависимости от степени пожароопасности производится в соответствии с «Обязательным перечнем мероприятий...», приведенным в Приложении IV, и рекомендациями настоящего «Руководства».

3.5. На каждом разрезе (кроме разрезов I категории) должен быть составлен план профилактики и тушения пожаров. Разработка плана должна осуществляться в соответствии с требованиями пп. 3.3, 3.4 настоящего «Руководства». Он составляется начальником участка вентиляции и профилактических работ по технике безопасности (ВПТБ) или главным технологом разреза и утверждается директором или главным инженером.

3.6. План профилактики и тушения пожаров разреза должен включать:

- план горных работ (ситуационный план) с нанесенными потенциально пожароопасными участками (объектами);

- перечень способов и средств профилактики и тушения пожаров и параметров их применения с учетом горно-геологических и горно-технических условий и метеорологических факторов;

- перечень мероприятий по профилактике и тушению эндогенных пожаров;

- список ответственных лиц с распределением обязанностей;

- перечень работ с обязательным применением средств индивидуальной защиты и мероприятия по технике безопасности;

- организацию контроля за противопожарным состоянием разреза.

Структура плана профилактики и тушения пожаров на разрезе приведена в Приложении V.

3.7. При изменении горно-геологических и производственных условий разреза план профилактики и тушения пожаров должен корректироваться.

3.8. На планах горных работ (ситуационных планах) должны быть нанесены пункты заправки машин или гидропоездов водой. В качестве таких пунктов рекомендуется использовать также скважины или водосборники внутри разреза, оборудованные насосными установками (пункты заправки, приближенные к месту профилактических работ).

3.9. На добычных участках разрезов V и VI категорий пожароопасности через каждые 200 м должны быть проложены (исходя из конкретных условий технологии выемки угля) трубопроводы из быстроразъемных легких труб, снабженные пожарными отводами с соединительными гайками и вентилями, которые должны быть нанесены на план горных работ.

3.10. Планы профилактики и тушения пожаров на разрезе должны находиться (в одном экземпляре):

- на всех добычных и смешанных участках;
- на погрузочном комплексе;
- на транспортном участке;
- на участке ВПТБ (у главного технолога разреза);
- у директора (главного инженера разреза);
- у диспетчера (начальника смены).

3.11. С планами профилактики и тушения пожаров на разрезе должны быть ознакомилены все рабочие и ИТР названных участков, что фиксируется в книге учета работы по технике безопасности (Приложение VI).

3.12. Ответственность за выполнение плана по профилактике и тушению пожаров на разрезе и оперативное руководство работами по ликвидации пожаров возлагаются на главного инженера разреза.

3.13. Мероприятия по профилактике и тушению пожаров осуществляются участками ВПТБ и соответствующими производственными участками, перечисленными в плане.

3.14. Контроль за качеством выполнения технических мероприятий возлагается на участок ВПТБ.

3.15. Мероприятия по профилактике и тушению эндогенных пожаров могут корректироваться с учетом последних достижений науки и техники и передового опыта предприятий отрасли.

3.16. Основными направлениями совершенствования способов борьбы с эндогенными пожарами на разрезах являются:

— совершенствование известных (термометрического и газоаналитического), разработка и внедрение новых способов прогнозирования эндогенных пожаров, распознавания их на ранних стадиях развития путем дистанционного контроля за температурой и тепловой энергией излучения; развитие аппаратуры электрохимической, радиационной и радиолокационной индикации, инфракрасного видения и инфракрасной аэро съемки;

— совершенствование и разработка новой пожаробезопасной технологии ведения горных работ, устраняющей условия

возникновения эндогенных пожаров (наиболее полная выемка угля, своевременное обновление угольных обнажений, качественная зачистка элементов уступов и т. д.);

— разработка более эффективных химических профилактических, пламягасящих, огнестойких веществ и составов и способов их реализации. Заслуживает внимания использование для этих целей отходов различных производств (преимущественно нефтеперерабатывающей, химической и целлюлозно-бумажной промышленности);

— разработка принципиально новых способов профилактики эндогенных пожаров (электрохимическими методами и т. д.);

— комплексное решение проблемы: сочетание надежных методов прогнозирования эндогенных пожаров и пожаробезопасных технологических схем выемки угля с применением эффективных средств и способов профилактики и тушения эндогенных пожаров.

4. ПРОГНОЗИРОВАНИЕ ЭНДОГЕННЫХ ПОЖАРОВ

4.1. На каждом разрезе, разрабатываемом угли, склонные к самовозгоранию, должны осуществляться мероприятия по своевременному обнаружению очагов самонагревания угля.

4.2. Основными признаками, свидетельствующими об интенсивном протекании окислительно-восстановительных процессов с выделением тепла, могут быть следующие: отпотевание поверхности потенциально пожароопасных участков, выделение пара, дыма (в зимнее время — образование «куржака»).

4.3. Для обнаружения очагов самонагревания рекомендуются визуальный, термометрический, электрометрический и газоаналитический способы.

4.4. Визуальный способ обнаружения очагов самонагревания в качестве основного может использоваться только на разрезах I и II категорий пожароопасности.

4.5. В качестве основного способа обнаружения очагов самонагревания и контроля за интенсивностью их развития на всех других разрезах рекомендуется измерение температуры с помощью термодатчиков ММТ и термопар типа ТХА и ТХК (Приложение VII). С помощью термодатчиков, устанавливаемых в массив (скопление) на глубину 0,8÷1,2 м, измеряется температура начальной стадии самонагревания (до 100°С —

на участках с легким парением). Более высокую температуру следует замерять термометрами.

4.6. Качественную оценку степени пожароопасности конкретного объекта дает экспресс-метод, основанный на измерении тепловой энергии излучения с помощью индикатора инфракрасных лучей типа «квант», шкала которого отградуирована в градусах (Приложение VIII). Этот метод может быть применен для установления очагов самонагрева (не видимых визуально) и границ зоны их распространения после выпуска опытной партии прибора).

4.7. Для контроля за температурой на потенциально пожароопасных объектах, оставляемых на длительную консервацию (нерабочий борт), можно использовать способ, основанный на измерении электрических сопротивлений отдельных участков угольного массива (А. с. № 362929). По скорости изменения электрического сопротивления, измеряемого мегомметром, на участке между соседними датчиками, установленными в шпурах, пробуренных на расстоянии 50—100 м друг от друга, можно судить о характере процесса самонагрева.

4.8. Для нахождения центра очага самонагрева и его зоны может быть применен электрометрический метод оперативного прогноза, основанный на измерении потенциалов естественного электрического поля (ЕЭП) на поверхности угольного массива (А. с. № 779585). Увеличению потенциала ЕЭП соответствует рост температуры внутри угольного массива. По изменению потенциала ЕЭП можно судить о динамике процесса самонагрева.

4.9. В качестве дополнительного способа обнаружения очагов самонагрева рекомендуется применять газоаналитический, основанный на измерении содержания угарного газа (СО) на пожароопасных участках с помощью газоопределителя ГХ-4, снабженного комплектом индикаторных трубок на СО (Приложение IX).

4.10. Места установки датчиков и периодичность замера температуры, сопротивления, потенциалов ЕЭП, концентрации СО и время наблюдений за внешними признаками самонагрева угля устанавливаются ежеквартально главным инженером разреза и начальником участка ВПТБ с учетом инкубационного периода самонагрева для конкретного объекта. Результаты визуальных и инструментальных наблюдений заносятся в журнал контроля за пожароопасными объектами (Приложение X).

4.11. Развитие процесса самонагрева устанавливается по изменению параметров каждого способа с учетом начального состояния исследуемого пожароопасного объекта. Систематизированный контроль за пожароопасными объектами следует начинать по истечении первой половины инкубационного периода, т. е. в интервале $(0,5 \div 1,0) \tau_{\text{инк}}$. Рекомендации по периодичности замеров температуры или других параметров контроля за потенциально пожароопасными объектами приведены в Приложении XI.

На разрезах VI категории пожароопасности первый замер одним из перечисленных в пп. 4.5—4.10 способов контроля обязателен сразу после окончания формирования или обновления пожароопасных объектов*.

4.12. При обнаружении признаков самонагрева угля должны быть приняты меры, предусмотренные первой частью плана профилактики и тушения эндогенных пожаров на разрезе.

5. ПРОФИЛАКТИКА ЭНДОГЕННЫХ ПОЖАРОВ

5.1. Устранение условий возникновения очагов самонагрева технологическими мероприятиями

5.1.1. Технология горных работ должна обеспечивать своевременную и полную выемку угля, а их параметры — отвечать требованиям технического проекта и рекомендациям ВНИМИ.

5.1.2. На разрезах IV, V и VI категорий пожароопасности высота рабочих угольных и породно-угольных уступов не должна превышать высоту или глубину черпания экскаваторов любого типа. Сроки отработки фронта работ (блока) одного экскаватора не должны превышать продолжительности инкубационного периода самовозгорания угля и пород.

5.1.3. Все элементы угольных уступов должны быть тщательно зачищены от разрыхленного угля, «козырьков» и навесей.

* На практике наблюдаются случаи 1) прогрева целика угля в районе геологических нарушений на ширину, превышающую ширину экскаваторной заходки, в связи с чем после обновления уступов на них остаются очаги с повышенной температурой; 2) преждевременного (ускоренного) возникновения очагов самонагрева в искусственно созданных объектах (насыпи под железнодорожными путями и т. д.), материалом для которых служили навалы, длительное время находившиеся под воздействием неблагоприятных атмосферных условий. В подобных случаях инкубационный период самонагрева значительно сокращается. Особая опасность при этом возникает на разрезах VI категории пожароопасности.

5.1.4. Параметры буровзрывных работ должны быть такими, чтобы зона разрушения угля не превышала ширины заходки экскаватора. Перебур скважин в угольном массиве на разрезах V и VI категорий пожароопасности не допускается.

5.1.5. Скважины, пробуренные по горным породам, склонным к самовозгоранию, должны быть взорваны в сроки, не превышающие инкубационный период. При невозможности взрывания скважин в эти сроки они должны быть засыпаны мелким инертным материалом.

5.1.6. Погашение угольных уступов должно производиться в соответствии с требованиями § 40 ЕПБ. При этом элементы уступов (высота уступа, ширина бермы безопасности) должны быть такими, чтобы обеспечивалась возможность проведения работ по профилактике и тушению пожаров с использованием механизмов и машин.

Аналогичные требования должны быть соблюдены и при длительной консервации угольных уступов (более одного года).

5.1.7. При консервации уступов по лежачему боку (на примере разреза «Коркинский») с целью предупреждения оползневых явлений их высота должна обеспечивать устойчивый угол борта.

5.1.8. Объемы угольных или породно-угольных блоков, подготовленных к выемке с помощью взрывных работ, должны быть такими, чтобы время их отработки не превышало инкубационного периода самовозгорания.

5.1.9. Угольные и породно-угольные скопления, образовавшиеся в результате неполной разовой выемки угля в блоке, оползне или от зачистки отработанных площадей, должны быть своевременно удалены за пределы разреза. Сроки удаления регламентируются продолжительностью инкубационного периода для каждого конкретного объекта.

5.1.10. Сроки эксплуатации насыпей под временные железнодорожные пути, конвейерные линии, автотракторные съезды и другие временные сооружения, содержащие самовозгорающиеся материалы, без профилактической обработки антипирогенами, не должны превышать продолжительности инкубационного периода. В этих случаях необходимо устанавливать наблюдение за проявлением процесса самонагревания. При устройстве таких сооружений с более длительным сроком эксплуатации следует применять специальные способы профилактики эндогенных пожаров.

5.1.11. При устройстве путепроводов тоннельного типа запрещается применять горную массу, содержащую горючие материалы.

5.1.12. Хранение угля на складах должно производиться в соответствии с «Инструкцией по эксплуатации складов для хранения угля на шахтах...».

5.1.13. В процессе эксплуатации штабеля не рекомендуется пополнять частично отгруженный штабель свежим углем, на сухой уголь складировать влажный. Штабель или часть его (сектор) подлежит полной отгрузке с зачисткой основания, после чего допускается формирование нового штабеля (сектора).

5.1.14. Следует организовывать обособленное складирование и первоочередную отгрузку потребителям угля, вынужтого из более пожароопасных участков.

5.1.15. При завершении формирования штабеля не следует допускать рассредоточенную разгрузку угля на уплотненной верхней площадке.

5.1.16. Сроки хранения угля в штабелях не должны превышать продолжительности инкубационного периода.

5.1.17. При обнаружении очагов самонагревания надлежит организовать срочную отгрузку штабеля. Температура в очагах самонагревания не должна превышать 50°.

5.1.18. Аналогичные мероприятия рекомендуется выполнять при хранении разубоженного угля в отвалах, предназначенного для гидробогащения.

5.1.19. Отвальная горная масса, содержащая горючий материал, должна размещаться в центральной части породного отвала тонким слоем по откосу отвала для полной ее дезактивации.

5.1.20. Формирование бульдозерных породных отвалов, горная масса которых содержит горючие компоненты, должно производиться интенсивно. При этом высота отвала (яруса) устанавливается с учетом продолжительности инкубационного периода самовозгорания угля и углесодержащих пород и оптимальной скорости подвигания рабочего фронта отвала. Этим условиям наиболее отвечает высота 10—15 м. На боковых откосах отвалов должны осуществляться специальные профилактические мероприятия.

5.1.21. В целях снижения пожароопасности на бульдозерных отвалах рекомендуется слоевой метод отсыпки при толщине слоя 1,0—2,0 м с уплотнением каждого слоя. Слоевая отсыпка устраняет возможность сегрегации и снижает актив-

ность горючего материала вследствие интенсивного окисления воздухом и теплообмена с атмосферой в условиях, исключающих аккумуляцию выделяющегося тепла.

5.1.22. При завершении формирования породных бульдозерных отвалов или временном прекращении работ по отвалообразованию на срок, превышающий инкубационный период, не допускается рассредоточенная разгрузка автосамосвалов на уплотненной верхней горизонтальной площадке действующего отвала.

5.1.23. Запрещается формирование отвалов на разогретом основании без выполнения дополнительных профилактических мероприятий (предварительное охлаждение, изоляция инертными породами).

5.1.24. Запрещается разгрузка горячей горной массы на участках отвалов, горная масса которых содержит горючий материал. Это может вызвать загорание вновь сформированного породного отвала. Возникшие очаги могут стать причиной угрожающего состояния атмосферы в зоне разгрузки транспортных средств, а также неполного использования площадей, намеченных для размещения расчетного объема пород вскрыши. Выгружать горящую отвальную горную массу целесообразно в установленном месте отвала (на породах, не содержащих горючих компонентов) и после отсыпки принимать меры по ее тушению.

5.1.25. В тех случаях, когда мероприятия технологического характера не дают желаемого результата, предусматривается применение антипирогенов или изолирующих инертных материалов.

5.2. Предупреждение процесса самовозгорания с помощью антипирогенов

5.2.1. Профилактической обработке антипирогенами подлежат угольные уступы по рабочему борту, имеющие геологические нарушения или нарушения от взрывных работ, сроки отработки которых в процессе технологического цикла превышают продолжительность инкубационного периода их самовозгорания; угольные и породно-угольные скопления небольших объемов, оставляемые в разрезе в качестве автотракторных съездов, насыпей под временные железнодорожные пути и конвейерные линии.

5.2.2. К промышленному использованию в качестве антипирогенов для профилактики и тушения эндогенных пожаров

в целиках и породно-угольных скоплениях небольших (до 1000 м³) объемов рекомендуются:

— нейтрализованный черный контакт (НЧК) — для углей влажностью до 20% (А. с. № 281364);

— НЧК с добавкой 5% соли хлористого кальция ($\text{CaCl}_2 \cdot 6\text{H}_2\text{O}$) — для углей любой влажности и пористости (А. с. № 693030);

— 5%-й водный раствор CaCl_2 с добавкой 0,25% хлористого аммония (NH_4Cl) и 0,5÷1,0% жидкого стекла (Na_2SiO_3);

— суспензия гашеной извести $\text{Ca}(\text{OH})_2$ 5÷10%-й концентрации и 0,01% смачивателя ДБ с добавкой 3÷5% CaCl_2 ;

— известковый шлам, содержащий CaCl_2 , CaO и $\text{Ca}(\text{OH})_2$;

— другие профилактические, пламягасящие и огнезащитные составы, прошедшие опытно-промышленную проверку.

Характеристика рекомендованных антипирогенов, цены на них и заводы-изготовители приведены в Приложении XII.

5.2.3. Вследствие большой скорости обменных реакций с выпадением осадка обработку угля необходимо производить не смесью НЧК + CaCl_2 , а последовательно каждым компонентом антипирогена. В этом случае реакции с выпадением осадка будут протекать в порах и пустотах угля, заполняя их (А. с. № 621892).

При профилактике и тушении пожара вначале следует производить обработку очагов 10—15%-м водным раствором CaCl_2 (огнегасящим средством) с последующим нанесением НЧК (поверхностно-активного вещества).

5.2.4. При использовании 5%-го водного раствора CaCl_2 с добавкой 0,25% NH_4Cl и 0,5÷1% Na_2SiO_3 наибольший эффект достигается при применении добавки Na_2SiO_3 на заключительном этапе нагнетания раствора в пласт. При этом в порах и трещинах угля образуется гель, препятствующий проникновению кислорода. Данный антипироген рекомендуется для профилактики самонагревания при нагнетании в целик через скважины с герметизирующими устройствами и в скопление угля через перфорированные трубы.

5.2.5. Суспензию 5—10%-й гашеной извести $\text{Ca}(\text{OH})_2$ с добавкой 0,01% смачивателя ДБ и 3÷5% CaCl_2 рекомендуется применять для профилактики самонагревания угля.

5.2.6. Известковый шлам рекомендуется применять при тушении пожаров и для профилактики самонагревания угля.

5.2.7. Основные объемы профилактических работ с применением антипирогенов рекомендуется осуществлять в теплое и сухое время года. В отдельных случаях сроки профилактических работ регламентируются наиболее часто повторяющимися опасными ситуациями. Так, в условиях разреза «Харанорский» первые профилактические работы целесообразно выполнять в апреле перед сухим периодом, характеризующимся сильными ветрами. Вторичную обработку можно проводить в сентябре-октябре, т. е. после периода летних продолжительных дождей. В этом случае достигается продление процесса испарения механической влаги из угля, сопровождающегося охлаждением массива.

5.2.8. В угольных целиках в зависимости от их состояния профилактику эндогенных пожаров рекомендуется осуществлять методом орошения поверхности угольных обнажений, а в отдельных случаях путем нагнетания профилактической жидкости в угольный массив через скважины.

Орошению подлежат участки откосов, нарушенных взрывными работами или участки с геологическими нарушениями, а на разрезах VI категории также и рабочие площадки уступов.

Нагнетание антипирогенов через скважины рекомендуется применять в угольных уступах с геологическими нарушениями в районах с годовым количеством осадков, превышающим 500 мм. Независимо от осадков этот способ следует применять в указанных местах на разрезах VI категории пожароопасности.

5.2.9. Обработку орошением рекомендуется проводить путем однократного (или двукратного с интервалом в одну неделю) нанесения антипирогена на обрабатываемую поверхность.

5.2.10. При первичной обработке смачивание антипирогеном должно производиться (равномерно по всей защищаемой поверхности угольного обнажения) из расчета 5—8 л/м². При повторном нанесении удельный расход антипирогена снижается до 4—5 л/м².

5.2.11. После каждого продолжительного периода дождей (более 3—5 дней) требуется обновление защитной пленки антипирогена путем повторных обработок. В таблице 6 приведена периодичность обработки угольных уступов антипирогеном в зависимости от количества осадков, выпадающих в районе месторождения.

Таблица 6

**Периодичность обработки угольных уступов антипирогеном
путем орошения в зависимости от годового количества осадков**

Количество годовых осадков, мм	Количество обработок в году	
	однократных	двукратных
до 300	2	—
300—500	3	—
более 500	—	3

5.2.12. Орошение рекомендуется осуществлять с помощью оросителей специальной конструкции: РС-Б, ОК-1 и ОК-2 (рис. 1). Техническая характеристика оросителей приведена в Приложении XIII.

5.2.13. Обработку уступов с дальних расстояний (более 10 м) рекомендуется проводить гидромонитором. Расходы антипирогена и дальность струи гидромонитора при различных напорах и диаметрах насадок приведены в Приложении XIV.

5.2.14. Годовая потребность в антипирогене ($Q_{ор}$, м³) для профилактики эндогенных пожаров в нарушенных целиках методом орошения может быть определена по формуле:

$$Q_{ор} = 10^{-3} \cdot k_{срп} \cdot q_{ор} \cdot \Sigma S \cdot N, \quad (1)$$

где $k_{ср}$ — средний коэффициент, учитывающий кратность обработок,

$$k_{ср} = \frac{k_1 + k_2}{2}, \quad (2)$$

где $k_1 = 1$ — при первой обработке;

$k_2 = 0,66$ — при второй обработке;

n — кратность обработок разовой профилактической операции, раз, $n = 1 \div 2$ раз;

$q_{ор}$ — удельный расход антипирогена при орошении 1 м² обрабатываемой поверхности (первичный), л/м².

$q_{ор} = 5 \div 8$ л/м²;

ΣS — сумма поверхностей угольных обнажений, подвергающихся профилактической обработке, м².

$$\Sigma S = S_1 + S_2 + \dots = L_1 \cdot H'_{ср} + L_2 \cdot H''_{ср} + \dots, \quad (3)$$

где L_1, L_2 — длины участков угольных обнажений, подвергаемых обработке;

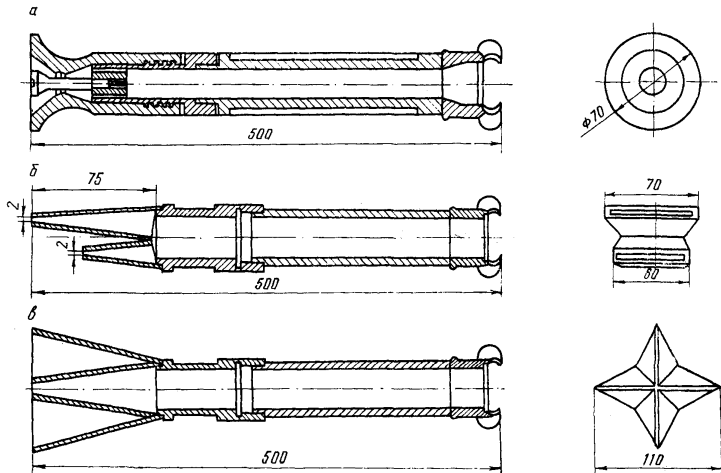


Рис. 1. Оросители карьерные:
 а) РС-Б, б) ОК-1, в) ОК-2

$H'_{\text{ср}}$ $H_{\text{ср}}$ — соответствующие им средние мощности угольных пластов, м.

N — количество профилактических операций в году, раз (см. табл. 6).

При этом расход хлористого кальция (P_{CaCl} , т) определяется следующим образом:

$$P_{\text{CaCl}} = 0,05Q_{\text{ор}}. \quad (4)$$

5.2.15. Пример расчета годовой потребности в антипирогене (для условий разреза «Харанорский») при $q = 300$ мм; $n = 2$; $N = 2$;

$$K_{\text{ср}} = \frac{1 + 0,66}{2} = 0,8; \quad \Sigma S = 100000 \text{ м}^2.$$

$$Q_{\text{ор}} = 10^{-3} \cdot 0,8 \cdot 2 \cdot 5 \cdot 100 \cdot 10 \cdot 2 = 1600 \text{ м}^3.$$

$$P_{\text{CaCl}} = 0,05 \cdot 1600 = 80 \text{ т}$$

5.2.16. Нагнетание производится через скважины диаметром 100—160 мм. Длина скважин ($l_{\text{скв.}}$, м) определяется высотой уступа. Расстояние между скважинами (L, L' , м) должно быть таким, чтобы зоны увлажнения соседних скважин перекрывали друг друга на 0,3—0,5 м (рис. 2).

5.2.17. В скважины глубиной более 5 м целесообразно производить ступенчатое нагнетание антипирогена с помощью специального герметизатора (СГС-3 конструкции НИИОГРа (рис. 3), поливочных машин или передвижных установок.

Перед началом увлажнения герметизатор при помощи ручной лебедки опускается на дно скважины. Под давлением антипирогена, подаваемого по напорному шлангу, резиновые манжеты увеличиваются в диаметре и герметизируют скважину в двух точках. Затем автоматически открывается регулировочный клапан избыточного давления и антипироген поступает в массив между манжетами. После увлажнения одного участка скважин насос останавливается, спусковым вентилем сбрасывается давление в системе, и герметизатор поднимается на высоту, равную расстоянию между манжетами. В таком же порядке нагнетание производится в следующий участок скважины и т. д.

5.2.18. Давление и темп нагнетания антипирогена зависит от состояния пласта, его структуры, крепости, трещиноватости. Параметры нагнетания (L, L', q) следует выбирать с учетом условий обеспечения равномерного увлажнения угольного

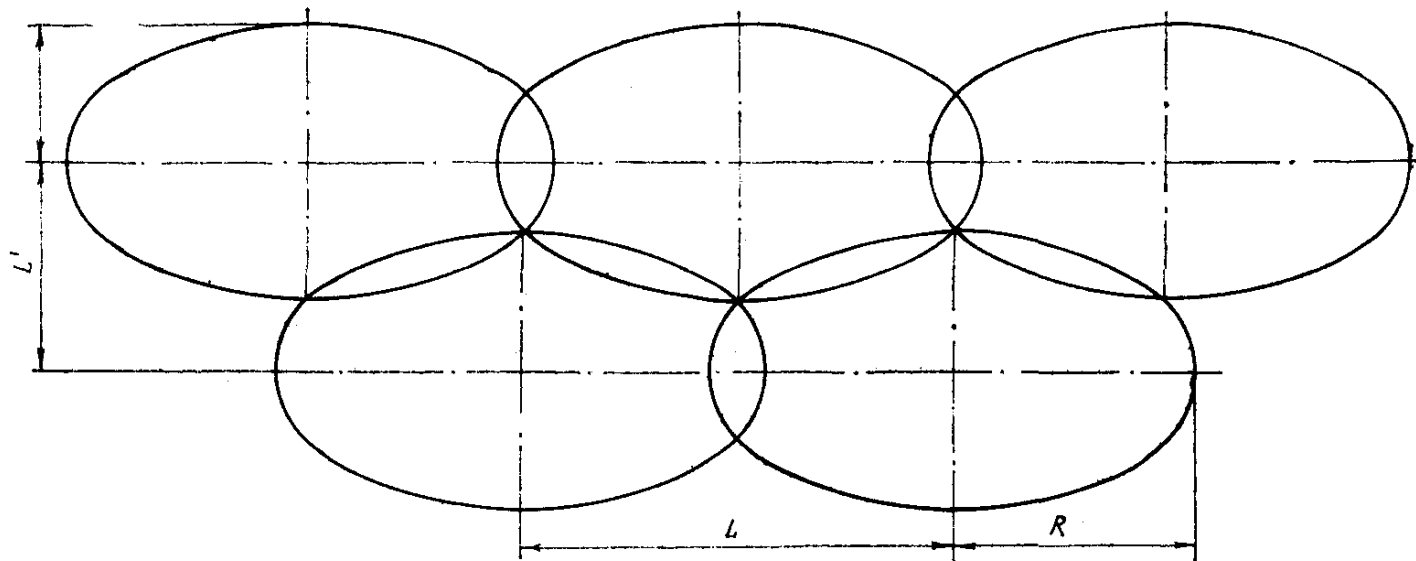


Рис. 2. Схема расположения скважин

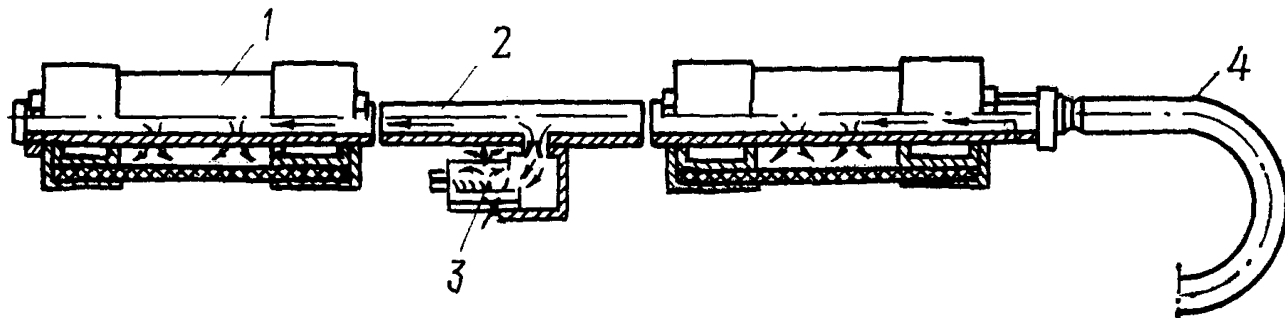


Рис. 3. Герметизатор скважин для ступенчатого нагнетания антипирогеном:
1 — резиновая манжета; 2 — труба; 3 — клапан; 4 — высоконапорный шланг

массива. В каждом конкретном случае они определяются опытным путем.

Например, для условий Экибастузского и Ангреновского месторождений темп нагнетания равен 50—100 л/мин при давлении жидкости 15—25 кгс/см²; расстояние между скважинами по простиранию составляло 10÷20 (Экибастуз) и 5 м (Ангрено). Для условий Коркинского месторождения темп нагнетания равнялся 30—35 л/мин при давлении жидкости 4—6 кгс/см²; расстояние между скважинами по простиранию пласта $L = 2,5 \div 3,0$ м, вкрест простирания $L_1 = 2,0$ м; удельный расход антипирогена составил $q_n = 12 \div 20$ л/м³.

5.2.19. Расход антипирогена ($Q_{\text{скв.}}$, м³) при нагнетании на одну скважину определяется по формуле:

$$Q_{\text{скв}} = 10^{-3} \cdot \pi \cdot R \cdot \Gamma \cdot l_{\text{скв}} \cdot q_n, \quad (5)$$

где $l_{\text{скв}}$ — длина скважины, м;

q_n — удельный расход профилактической жидкости на 1 м³ угля, л/м³. Рекомендуется $q_n = 15 \div 20$ л/м³.

5.2.20. По окончании нагнетания антипирогенов во все скважины на пожароопасном объекте элементы уступов (угольные обнажения) дополнительно обрабатываются путем орошения (удельный расход антипирогена $4 \div 5$ л/м²).

5.2.21. Годовая потребность в антипирогене ($Q_{n(\text{год.})}$, м³) для профилактики эндогенных пожаров в целиках методом нагнетания определяется по формуле:

$$Q_{n(\text{год.})} = Q_{\text{скв}} (N_1 + N_2 \cdot n), \quad (6)$$

где N_1 — количество скважин, пробуренных на пожароопасных участках нерабочего борта (траншей), шт.;

N_2 — количество скважин, пробуренных на пожароопасных участках рабочего борта, шт.;

n — периодичность обновления уступа.

Потребное количество второго компонента (CaCl_2) определяется по формуле (4).

5.2.22. Профилактическая обработка антипирогенами угольных и породно-угольных скоплений, перечисленных в п. 5.2.1, в зависимости от их состояния и формы осуществляется либо путем нагнетания под давлением через перфорированные трубы, либо методом увлажнения за счет свободной фильтрации или орошения. Первые два способа профилактики применяются для предупреждения самовозгорания в сформир-

рованных породно-угольных и угольных скоплениях, а третий (последнее орошение) эффективен при их формировании.

5.2.23. Нагнетание антипирогена в породно-угольные скопления производится с помощью перфорированных труб длиной 1,5—2,0 м и диаметром 50 мм, внедряемых в разрыхленную горную массу на расстоянии 2—3 м друг от друга. Число отверстий (перфораций) в трубах (п, шт.) устанавливается исходя из равенства их суммарной площади поперечному сечению входного отверстия патрубка и определяется выражением:

$$n \leq \frac{\pi D^2}{\pi d^2}, \quad (7)$$

где D — диаметр входного отверстия, мм;

d — диаметр перфорации, мм.

5.2.24. Нагнетание профилактической жидкости может производиться одновременно через несколько труб (рис. 4), соединенных гибкими шлангами или пожарными рукавами с распределительной гребенкой.

5.2.25. В свежесформированные скопления профилактическая жидкость подается под давлением 0,5—0,8 кгс/см², в уплотненные и слежавшиеся — под давлением 0,8—1,3 кгс/см². Параметры нагнетания (темп нагнетания и расход профилактической жидкости) определяются опытным путем.

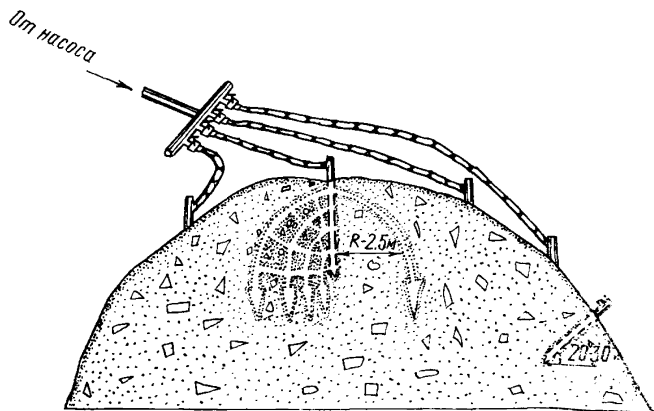


Рис. 4. Схема нагнетания антипирогена в породно-угольные навалы

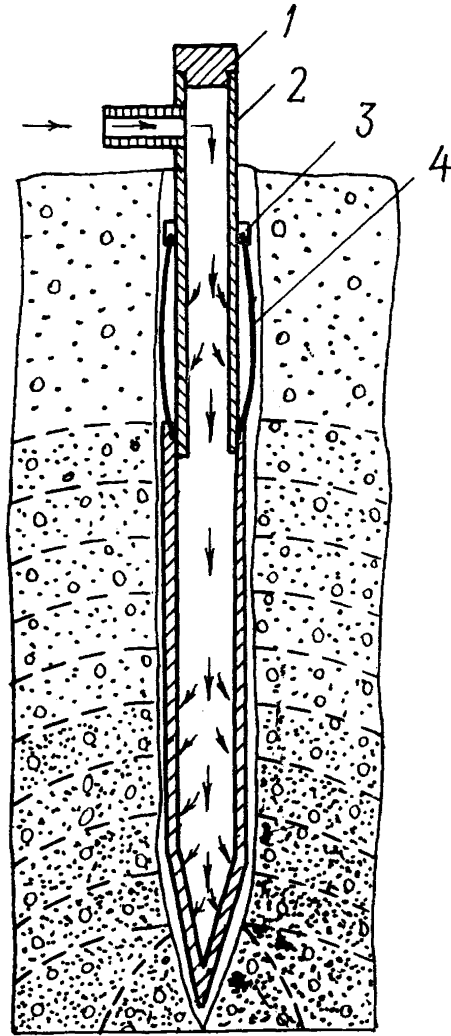


Рис. 5. Схема увлажнения навалов через перфорированную трубу с герметизирующим устройством:

1 — заглушка; 2 — труба; 3 — зажимы; 4 — манжета резиновая

5.2.26. Для того чтобы устранить выброс антипирогена вдоль наружных стенок забитой перфорированной трубы, используют специальные трубы с устройством, герметизирующим устье «скважины» (рис. 5). При этом число отверстий подбирается так, чтобы πD^2 несколько превышало $\pi d^2 \times \times n (\pi D^2 \geq \pi d^2 n)$. Тогда при нагнетании за счет избыточного давления в трубе жидкость попадает через верхние отверстия внутрь манжеты и прижимает резину к горной массе, герметизируя устье «скважины».

5.2.27. Породно-угольные навалы с горизонтальной поверхностью целесообразно увлажнять по методу свободной фильтрации антипирогена, подаваемого в специальные каналы (рис. 6). Такой способ позволяет снизить трудоемкость работ за счет устранения операций по забиванию перфорированных труб в разрыхленную горную массу. Это особенно важно при профилактике пожаров в угольных уступах, нарушенных взрывными работами, имеющих на горизонтальных площадках вдоль бровки уступа просыпи в виде породно-угольных скоплений небольшой толщины (рис. 7).

Геометрические параметры траншеи по верхнему урезу жидкости должны быть такими, чтобы с учетом высоты капиллярного поднятия они могли охватить всю горизонтальную площадь пожароопасного участка ($S_{\text{пож.}}$, м²):

$$S_{\text{пож.}} = B \cdot L = (B_{\text{тр}} + 2,2h_0 + 2h_{\text{к}}) \cdot L, \quad (8)$$

где $B \cdot L$ — ширина и длина пожароопасного участка, м;

$B_{\text{тр}}$ — ширина траншеи по верхнему урезу жидкости, м;

h_0 — глубина наполнения траншеи, м;

$h_{\text{к}}$ — высота капиллярного поднятия, м. $h_{\text{к}} = 1,6 \div \div 2,5h_{\text{тр}}$. (9)

Увлажнение производится до полного смачивания горной массы профилактической жидкостью на глубину 1,0—1,5 м. Контроль полноты смачивания осуществляется по времени увлажнения (τ , мин), которое зависит от гранулометрического состава и степени уплотнения горной массы и определяется из выражения:

$$\tau = \frac{0,017 \cdot H_{\text{ср.}}}{k_{\text{ф}}}, \quad (10)$$

где $H_{\text{ср.}} = 1,0 \div 1,5$ — высота смачивания скопления (средняя глубина проникновения антипирогена в скопление), м;

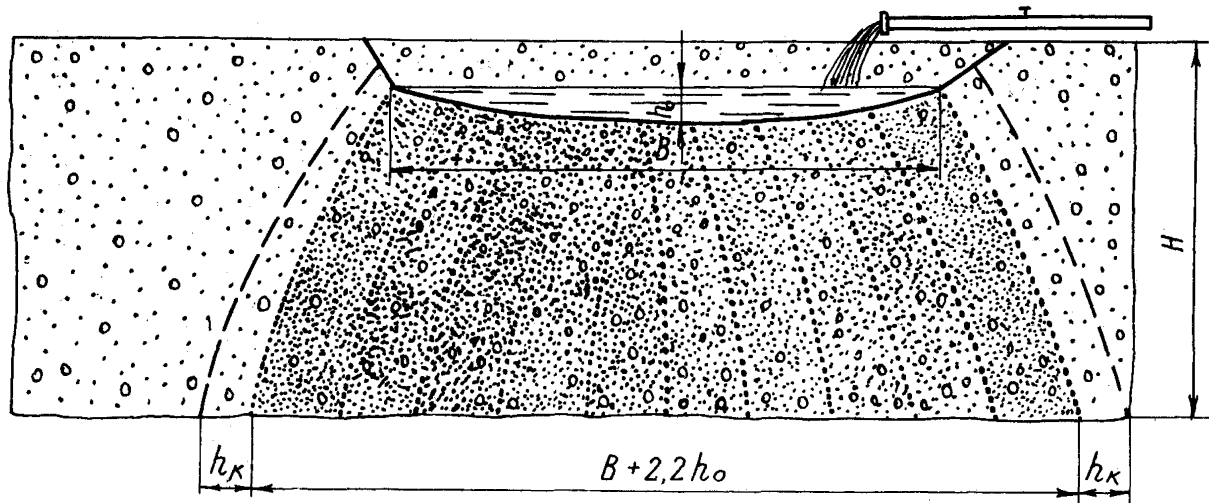


Рис. 6. Схема увлажнения навалов путем свободной фильтрации антипирогена

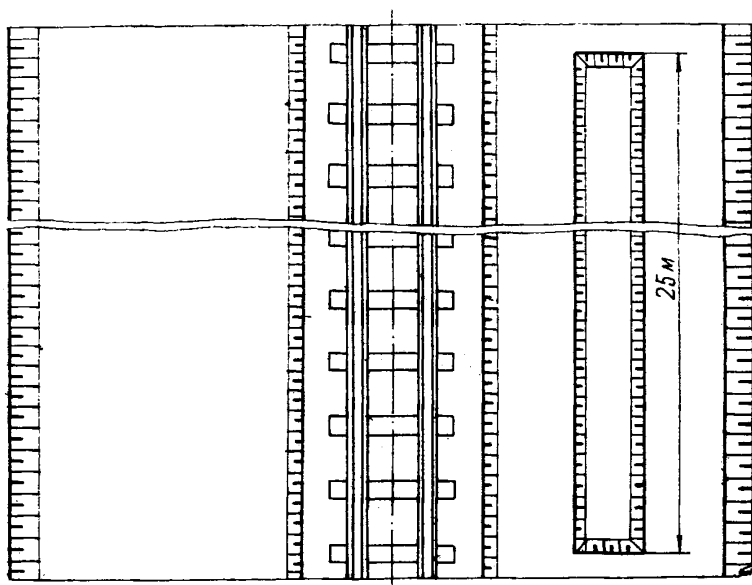
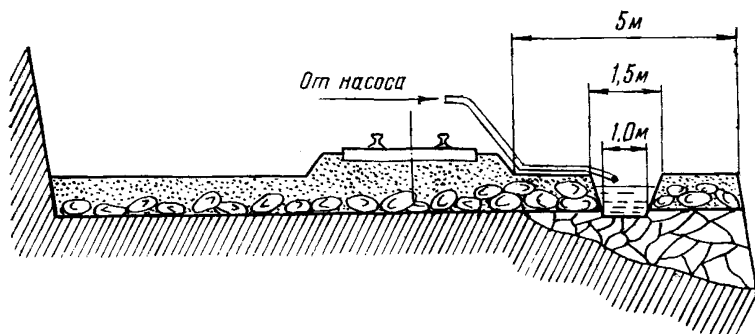


Рис. 7. Схема профилактики эндогенных пожаров в нарушенных угольных целиках

$k_{\phi} = 0,0002 \div 0,008$ м/с — коэффициент фильтрации (зависит от гранулометрического состава и степени уплотнения горной массы, определяется опытным путем).

5.2.28. Расход антипирогена (Q_{ϕ} , m^3) на смачивание разрыхленной горной массы методом свободной фильтрации можно определить по формуле:

$$Q_{\phi} = 10^{-3} \cdot q_{\phi} \cdot L \cdot H_{cp} (B_{тр} + 2,2h_0 + 2h_k); \quad (11)$$

где $q_{\phi} = 6 \div 10$ л/ m^3 — удельный расход профилактического вещества на смачивание методом свободной фильтрации (определяется опытным путем).

5.2.29. Годовая потребность в антипирогенах для профилактики методом фильтрации может быть ориентировочно определена по формулам (1) и (4).

5.2.30. Вновь формируемые породно-угольные скопления целесообразно обрабатывать путем послыйного смачивания горной массы методом поверхностного орошения. Толщина обрабатываемого слоя в зависимости от фракционного состава горной массы рекомендуется 0,5—1,0 м. Удельный расход антипирогена — 10—20 л/ m^3 (в каждом конкретном случае он определяется опытным путем). Одновременно с обработкой антипирогенами по мере необходимости производится послыйное уплотнение горной массы формируемого скопления бульдозером.

5.2.31. На разрезе постоянно должно находиться не менее 25% от общего годового объема антипирогенов.

5.3. Профилактика эндогенных пожаров путем изоляции защищаемых объектов инертными породами

5.3.1. Профилактике инертными материалами подлежат угольные и породно-угольные уступы, оставляемые на длительную консервацию (въездные траншеи, нерабочий борт), а также вскрываемые горными работами подземные выработки и породные отвалы.

На разрезах VI категории пожароопасности в наиболее неблагоприятный период года и при отсутствии антипирогенов профилактике инертными породами подлежат (кроме указанных объектов) рабочие площадки угольных уступов, откосы в местах геологических нарушений и отработанное пространство.

5.3.2. Горные породы, которые могут быть использованы в качестве инертных изолирующих материалов, не должны содержать горючие компоненты, токсичные и абразивные веще-

ства. Они должны иметь в своем составе не менее 30% мелкой фракции (0÷13 мм) с максимальным размером крупных кусков до 300 мм в поперечнике, легко и быстро разрушаться под воздействием атмосферных факторов и уплотняться, что приведет к дополнительному снижению воздухопроницаемости изолирующего покрытия.

5.3.3. Условие пожаробезопасной величины воздухопроницаемости через защитный слой ($Q \leq 0,001 \text{ м}^3/\text{см}^2$) удовлетворяет толщина слоя инертного материала в естественной насыпке (без уплотнения), равная 0,8÷1,0 м, из пластических глин (разрезы «Коркинский» и им. 50-летия Октября), глин и суглинков с примесью песка и скальных обломков (разрез «Харанорский»), супесей и горельников (разрез «Черногорский»). Уплотнение изолирующего материала (при одной и той же толщине слоя) более чем в три раза снижает его воздухопроницаемость. Перечисленные инертные материалы наиболее пригодны для применения в качестве изолирующего покрытия.

5.3.4. Профилактические работы по изоляции инертными породами угольных и смешанных уступов, углы откосов которых значительно превышают угол естественного откоса разрыхленного изоляционного материала, весьма трудоемки: обеспечение минимальной толщины слоя 0,8—1,0 м у верхней бровки уступа приводит к значительному превышению этого параметра у подошвы уступа, а следовательно, к увеличению объема инертных пород.

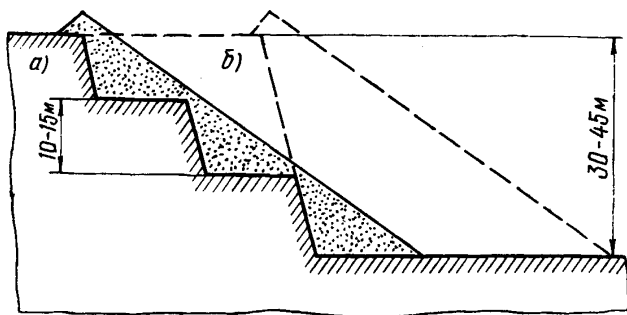


Рис. 8. Объем инертных пород для изоляции:
а) уступов небольшой высоты; б) высоких уступов

С увеличением высоты уступов объемы инертных пород резко возрастают (рис. 8). Поэтому выбор оптимальной высоты уступа, оставляемого на длительную консервацию, определяется горно-геологическими условиями залегания горных пород, слагающих месторождение, а также необходимостью уменьшения объема инертных пород для профилактических работ на защищаемом объекте с целью снижения сил естественной деформации уступов (рис. 9) на оползневых участках. Так, на разрезе «Коркинский» высота уступов по нерабочему борту в районах оползневых явлений принята равной 5—8 м.

5.3.5. Вскрываемые открытыми горными работами подземные выработки должны засыпаться инертным материалом или заиливаться глинистой пульпой.

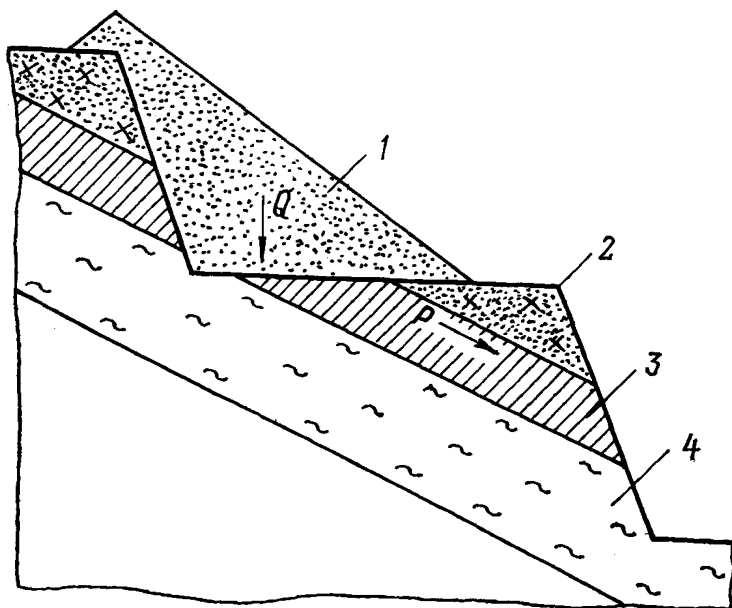


Рис. 9. Увеличение сил естественной деформации (P) дополнительным весом инертных пород (Q):

1 — инертные породы; 2 — породы висячего бока; 3 — угольный пласт; 4 — породы лежащего бока

5.3.6. Объем инертных пород, необходимый для полной изоляции уступа (пласта, свиты пластов) по нерабочему борту ($V_{н.б.}$, m^3) разреза (рис. 10), определяется формулой

$$V_{н.б.} = \frac{1}{2} L_{н.б.} \cdot H^2 \left(\frac{1}{\operatorname{tg}\alpha_1} - \frac{1}{\operatorname{tg}\alpha_2} \right) \frac{L_{н.б.} \cdot H \cdot h_{\min}}{\sin \alpha_1}, \quad (12)$$

где $L_{н.б.}$ — длина участка нерабочего борта, подлежащего изоляции инертными породами, м;

H — высота уступа (средняя мощность пласта, свиты пластов); м;

h_{\min} — минимальная толщина изолирующего слоя инертных пород, м. $h = 0,8 \div 1,0$ м;

α_1, α_2 — углы откосов инертных пород и угольного уступа, град.

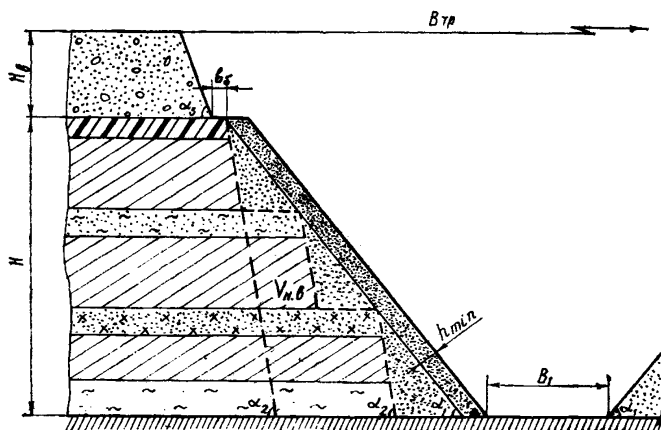


Рис. 10. Схема консервации угольных обнажений нерабочего борта (въездных траншей)

5.3.7. Профилактика инертными породами въездных траншей на действующих разрезах затруднена, т.к. в их габариты не могут вписаться откосы инертных материалов без разноса бортов. Поэтому рекомендации последующих двух пунктов будут полезны проектным организациям при реконструкции старых разрезов и строительстве новых.

5.3.8. Объем инертных пород для изоляции угольного усту-

па (пласта, свиты пластов) с двух сторон въездной траншеи ($V_{т.р.}$, м³) определяется формулой

$$V_{т.р.} = \frac{1}{3} L_{т.р.} \cdot H^2 \left(\frac{1}{\operatorname{tg} \alpha_1} - \frac{1}{\operatorname{tg} \alpha_2} \right) + \frac{L_{т.р.} \cdot H \cdot h_{\min}}{\sin \alpha_1}, \quad (13)$$

где $L_{т.р.}$ — длина участка въездной траншеи, подлежащего изоляции инертными породами, м

5.3.9. Ширина траншеи по верхнему урезу (в любом поперечном сечении — $B_{т.р.}$, м) определяется мощностью вскрышных пород и пласта (свиты пластов) угля, шириной траншеи по подошве с учетом размещения транспортных коммуникаций, а также углами откосов вскрышного и угольного уступов и инертного материала:

$$B_{т.р.} = 2 \left[\frac{H_B}{\operatorname{tg} \alpha_3} + b_6 + H_1 \left(\frac{1}{\operatorname{tg} \alpha_1} - \frac{1}{\operatorname{tg} \alpha_2} \right) + \frac{h_{\min}}{\sin \alpha_1} \right] + B_1, \quad (14)$$

где H_B — мощность вскрыши, м;

b_6 — берма безопасности, м. $b_6 = 3 \div 5$ м;

H_1 — суммарная высота угольных обнажений по траншее; м. $H_1 = 0 \div H$ м;

B_1 — ширина траншеи по подошве для размещения транспортных коммуникаций, м;

α_3 — угол откоса вскрышного уступа, град.

5.3.10. Профилактическую изоляцию инертными породами рабочих площадок уступов и отработанного пространства разрезов VI категории рекомендуется осуществлять для предотвращения распространения открытого огня по скоплениям разрыхленного угля при сильном ветре. При этом толщина слоя инертных пород допускается 20—25 см, породы уплотняются.

5.3.11. Профилактические мероприятия, направленные на предупреждение самовозгорания породных отвалов, сводятся преимущественно к предотвращению доступа кислорода воздуха к окисляющимся поверхностям активных компонентов угля и углистых пород во внешней наиболее воздухопроницаемой части отвала. Это достигается путем полной или частичной изоляции поверхности отвалов инертными материалами. Отвальная горная масса, содержащая горючий материал, должна размещаться на обособленных участках с периодической засыпкой ее породами вскрыши, не содержащими горючих материалов.

5.3.12. На экскаваторных отвалах горная масса с большим содержанием угля и углистых пород располагается в отвальном ярусе ниже уровня стояния экскаватора (рис. 11) с последующей изоляцией ее породами, не содержащими горючих компонентов. Таким образом, внешний откос отвала формируется из пород, не содержащих горючие компоненты.

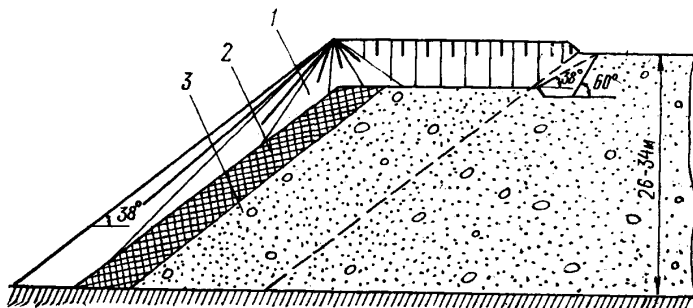


Рис. 11. Способ изоляции горючей отвальной горной массы экскаваторных отвалов:

1 — инертные породы; 2 — отвальная горная масса, содержащая горючий материал; 3 — отвальная горная масса

5.3.13. На разрезах с бестранспортной системой разработки отвальная горная масса, содержащая горючий материал от зачистки вскрываемого пласта или от валовой выемки смешанных уступов, включающих пачки угля нерабочей мощности и углистые породы, размещается не на поверхности отвалов, а под слоем пород вскрыши, не содержащих горючие материалы (рис. 12). Толщина слоя перекрывающих пород составляет для:

- сыпучего песчаного, песчано-глинистого и глинистого материала — $0,8 \div 1,0$ м;
- кускового — $2 \div 3$ м.

5.3.14. При формировании бульдозерных отвалов самовозгорающихся пород на отвалах бестранспортной вскрыши необходимо предусматривать полную изоляцию инертными породами.

Технология формирования бульдозерных отвалов с комплексом профилактических мероприятий включает:

- планировку основания будущего отвала бульдозером;

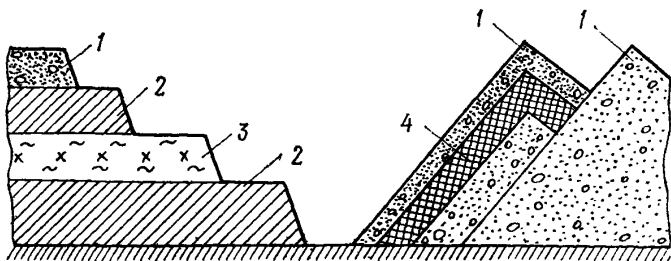


Рис. 12. Способ изоляции горячей отвальной горной массы бестранспортной вскрыши:

1 — инертные породы; 2 — угольный пласт; 3 — вмещающие породы; 4 — отвальная горная масса, содержащая горячий материал

- отсыпку изолирующего слоя инертных пород;
- отсыпку пород вскрыши;
- изоляцию откосов, площадок и заездов на отвал инертными породами.

5.3.15. Планировку и изоляцию основания отвала инертными породами следует производить при наличии в отвальной горной массе бестранспортной вскрыши очагов нагревания или открытого огня.

Толщина изолирующего слоя в зависимости от температуры пород основания принимается от 0,5 до 1,0 м (с учетом уплотнения). Слой инертных пород толщиной 0,5 м рекомендуется при температуре пород основания до 60° на глубине 0,5 м; при большей температуре он принимается равным 1,0 м. При наличии очагов открытого огня необходимо производить предварительное тушение их и охлаждение горной массы до температуры 50—70° 10—20% -м водным раствором CaCl_2 с последующей изоляцией основания.

Изоляцию основания отвала инертными породами следует производить: 1) либо сразу на всей площади, отведенной под формируемый бульдозерный отвал (из расчета объемов вскрыши, предполагаемых к выемке в данном районе карьерного поля); 2) либо одновременно с отсыпкой отвала с опережением отвального фронта работ, обеспечивающим безопасность работ по формированию основания отвала.

5.3.16. Отсыпку пород вскрыши на бульдозерных отвалах следует производить:

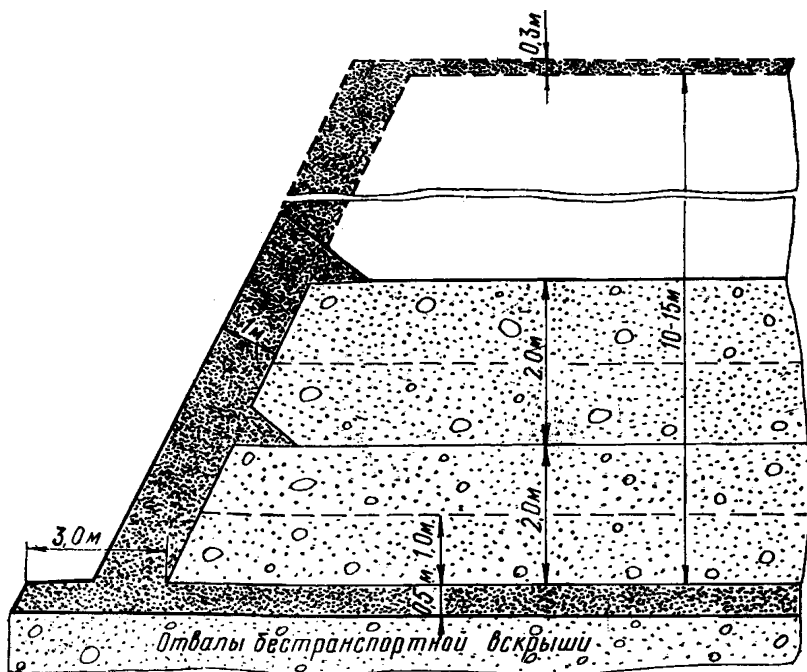


Рис. 13. Схема послойного формирования породного отвала с предварительной изоляцией инертными породами всей площади основания отвала

— послойно на всей площади, отведенной под формируемый бульдозерный отвал (с устройством заездов), при предварительной изоляции инертными породами всей площади основания отвала (рис. 13);

— сразу на всю высоту отвала 10—15 м (с заездами и без них) при одновременной опережающей изоляции инертными породами основания отвала (рис. 14, 15).

5.3.17. Послойное формирование бульдозерных отвалов (см. рис. 13) предусматривает отсыпку самовозгорающейся породы горизонтальными слоями 1,5—2,0 м на всю площадь отвала с последующим ее уплотнением бульдозером и автосамосвалами в каждом слое. Снижение фильтрующей способности откосов отвала (наименее уплотненной части) достигается изоляцией их по всему периметру инертными породами толщиной 0,8—1,0 м.

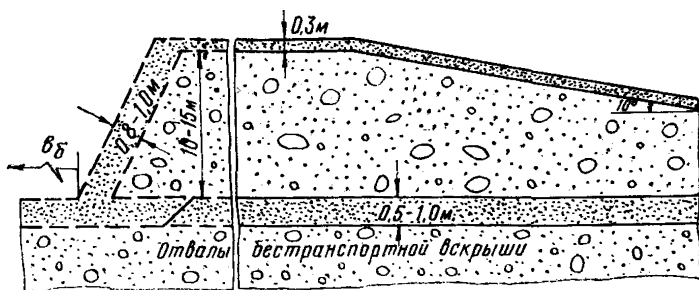


Рис. 14. Схема формирования породного отвала с заездом при одновременной опережающей изоляции инертными породами основания отвала

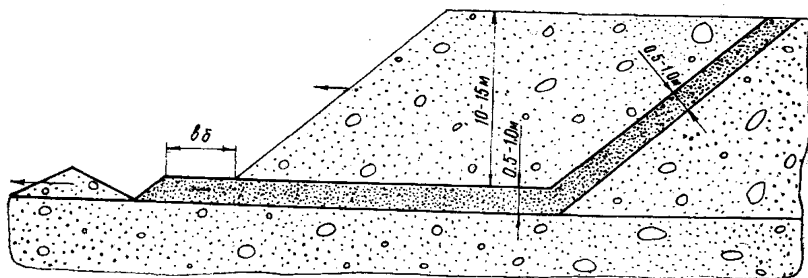


Рис. 15. Схема формирования породного отвала со старого отвала при одновременной опережающей изоляции инертными породами основания отвала

К окончанию формирования бульдозерного отвала (до рекомендуемой высоты 10—15 м) его откосы таким образом будут засыпаны на всю высоту. По окончании формирования засыпается верхняя площадка и заезд.

5.3.18. При формировании бульдозерных отвалов сразу на рекомендуемую высоту 10—15 м (с заездами или без них) при одновременной опережающей изоляции инертными породами основания отвала подвигание фронта отвальных работ должно осуществляться непрерывно и интенсивно, что позволит длительное время вести работы по формированию отвала на подготовленное основание без засыпки инертной породой фронтального откоса.

Боковые откосы формируемого отвала должны изолироваться инертными породами одновременно с его формирова-

нием (допускается отставание во времени не более $0,5 \tau_{\text{инк.}}$).

При прекращении работ по формированию отвала на сроки, превышающие инкубационный период, его фронтальный откос и площадка также изолируются инертными породами.

Примечание. В этом варианте возможен случай формирования с площадок старых бульдозерных отвалов. В этих случаях комплекс профилактических мероприятий, предусмотренный п. 5.3.14 настоящего руководства, дополняется еще одним: изоляция инертной породой фронтального откоса старого бульдозерного отвала (см. рис. 15). В остальном порядок формирования отвала и изоляция его инертными породами те же.

5.3.19. Общее количество инертных пород (V общ., м³), необходимое для изоляции бульдозерного отвала, определится как сумма объемов:

а) для отвалов I типа (с заездами)

$$V_{\text{общ.}}^I = V_1 + V_2 + V_4 + V_5 + V_6 + V_7 + V_8;$$

б) для отвалов II типа (без заездов)

$$V_{\text{общ.}}^{II} = V_1 + V_3 + V_4 + V_6 + V_7.$$

Перечисленные объемы ($V_1, V_2, V_3, V_4, V_5, V_6, V_7, V_8, \text{ м}^3$) определяются

а) по основанию отвала:

$$V_1 = \left(B_0 + \frac{H_0}{\text{tg}\alpha_1} + B_B \right) \cdot \left(L_0 + \frac{2H_0}{\text{tg}\alpha_1} + 2 B_B \right) \cdot h.$$

где B_0 — ширина горизонтальной части отвала по верхнему урезу, м;

H_0 — высота отвала, м;

B_B — ширина бермы безопасности инертных пород по периметру основания бульдозерного отвала. $B_B = 3 \text{ м}$;

L_0 — длина фронта отвала по верхнему урезу, м;

h — толщина слоя инертных пород для изоляции основания отвала, м. $h = 0,5 \div 1,0 \text{ м}$;

α_1 — угол откоса инертных пород, град.

б) по основанию заезда на отвал:

$$V_2 = H_0 \cdot h \left(\frac{1}{\text{tg}\beta} - \frac{1}{\text{tg}\alpha_1} \right) \left(B_B + \frac{H_0}{\text{tg}\alpha_1} + B_B \right),$$

где B_B — ширина проезжей части въезда на отвал с учетом двустороннего движения автосамосвалов, м;

β — угол подъема въезда на отвал, град.

в) по откоосу старого отвала:

$$V_3 = \left(L_0 + \frac{H_0}{\operatorname{tg}\alpha_1} \right) \cdot h \cdot \frac{H_0}{\sin\alpha_1},$$

г) по боковым откосам отвала:

$$V_4 = 2 \cdot B_0 \cdot h_{\min} \frac{H_0}{\sin\alpha_1},$$

где h_{\min} — минимальная толщина изолирующего слоя инертных пород, м.

д) по боковым откосам заезда на отвал:

$$V_5 = H_0^2 \cdot h_{\min} \frac{1}{\sin\alpha_1} \cdot \left(\frac{1}{\operatorname{tg}\beta} - \frac{1}{\operatorname{tg}\alpha_1} \right).$$

е) по фронтальному откоосу отвала:

$$V_6 = \left(L_0 + \frac{H_0}{\operatorname{tg}\alpha_1} \right) \cdot \frac{H_0}{\sin\alpha_1} \cdot h_{\min}.$$

ж) по площадке отвала:

$$V_7 = B_0 \cdot L_0 \cdot h_1,$$

где h_1 — толщина слоя инертных пород для изоляции горизонтальной и наклонной поверхности отвала (с уплотнением), м. $h_1 = 0,5$ м

з) по наклонной части заезда на отвал:

$$V_8 = B_0 \cdot h_1 \cdot \frac{H_0}{\sin\beta}.$$

6. ТУШЕНИЕ ЭНДОГЕННЫХ ПОЖАРОВ

6.1. Оформление документов на возникшие пожары

6.1.1. Эндогенным пожаром следует считать случай горения в разрезе, на штабеле и отвалах, возникшего в результате естественного перехода процесса самонагревания в самовозгорание и сопровождающиеся появлением открытого огня, раскаленного угля, дыма или устойчивого содержания окиси углерода в пробах воздуха.

6.1.2. Все вновь возникшие эндогенные пожары нужно регистрировать по форме, приведенной в Приложении XV.

6.1.3. В десятидневный срок после обнаружения эндогенно-

го пожара составляется акт расследования аварии (Приложение XVI). Акт составляет комиссия под председательством лица, уполномоченного техническим директором объединения, в составе районного горнотехнического инспектора, главного маркшейдера, заместителя главного инженера по ТБ и начальника участка ВПТБ разреза. Ответственность за своевременное техническое оформление акта на возникший пожар возлагается на заместителя главного инженера по ТБ.

6.1.4. К акту прилагаются:

а) выкопировка из маркшейдерского плана горных работ в М 1 : 1000 или 1 : 2000 с указанием места очага и границ пожара;

б) оперативный план по локализации и ликвидации пожара (выписка из плана профилактики и тушения пожаров на разрезе);

в) перечень затрат на локализацию и ликвидацию эндогенного пожара.

Акт со всеми приложениями следует составлять в трех экземплярах и рассылать производственному объединению " НИИОГРУ.

6.2. Тушение эндогенных пожаров

6.2.1. При получении сообщения о пожаре главный инженер разреза или замещающее его лицо технического надзора должен немедленно принять меры, предусмотренные второй частью плана профилактики и тушения пожаров на разрезе.

6.2.2. При возникновении очагов открытого огня применять:

а) 10—15%-й водный раствор CaCl_2 с последующей (после охлаждения потушенного объекта) обработкой НЧК;

б) известковый шлам, глинистую пульпу;

в) инертные породы.

6.2.3. При использовании антипирогенов для тушения пожаров в зависимости от величины очага, интенсивности его развития и характеристики объекта рекомендуются описанные выше способы: нагнетание под давлением, нагнетание через перфорированные трубы, орошение или их комбинации.

6.2.4. Процесс ликвидации открытых очагов пожаров в угольных целиках с использованием антипирогенов рассмотренными выше способами делится на следующие этапы:

- охлаждение очага пожара 10—15%-м водным раствором CaCl_2 до температуры 50—70° (удельный расход раствора — 100 л/м³);
- рассредоточение и уплотнение разрыхленной горной массы с последующей обработкой ее НЧК (удельный расход НЧК — 100 л/м³);
- бурение скважин (п. 5.2.16);
- нагнетание в скважины 10%-го водного раствора CaCl_2 (пп. 5.2.17—5.2.19), а затем НЧК (удельный расход 0,6—1,2 т на скважину) с последующей однократной обработкой всех элементов пожароопасного объекта антипирогеном методом орошения (удельный расход НЧК—4—5 л/м²). На рис. 16 изображен способ тушения с последующей профилактикой на примере разреза «Коркинский».

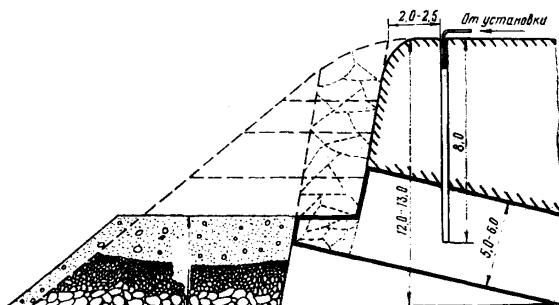


Рис. 16. Способ тушения эндогенных пожаров в угольных целиках

6.2.5. Процесс ликвидации пожаров в породно-угольных скоплениях небольших объемов с помощью антипирогена делится на два этапа:

- орошение очага пожара 10—15%-м водным раствором CaCl_2 с целью ликвидации пламени на поверхности объекта и снижения температуры до 50—70° (удельный расход раствора — 100 л/м³);

- рассредоточение с последующим уплотнением бульдозером разрыхленной горной массы и обработка ее НЧК методом орошения (удельный расход НЧК — 20 л/м³).

6.2.6. Для предотвращения распространения очага пожара поверхность объекта за пределами очага шириной 3—5 м должна обрабатываться антипирогеном.

6.2.7. Тушение очагов открытого огня производится от периферии очага к центру.

6.2.8. Тушение очагов пожаров в сложных аварийных ситуациях (когда невозможно применение описанных выше способов: быстрое распространение очага пожара по угольному обнажению и т. д.) производится путем засыпки инертными породами.

6.2.9. Засыпка очага пожара, возникшего в угольном уступе, инертными породами производится в соответствии с пп. 5.3.2—5.3.5. Расчет потребного количества инертных пород может быть произведен по формуле (12).

6.2.10. Тушение пожаров на породных отвалах производится в два этапа:

— тушение очага пожара 10—15%-м водным раствором CaCl_2 с целью ликвидации открытого огня и снижения температуры до 50—70°С (удельный расход раствора 100—200 л/м³);

— планировка и засыпка слоем инертных пород (п. 5.3.2) толщиной 1,0 м (с уплотнением)

6.3. Списание и работа в районе потушенного пожара

6.3.1. За потушенным объектом ведется непрерывный контроль силами участка ВПТБ (или лицами технического надзора участка, где возник пожар).

6.3.2. Признаками потушенного эндогенного пожара считаются:

- а) снижение до санитарных норм CO ;
- б) снижение температуры угля и пород до +30°С.

6.3.3. Каждый зарегистрированный пожар после окончания тушения подлежит списанию с оформлением протокола (Приложение XVII).

6.3.4. После окончания тушения пожара комиссия в составе, предусмотренном п. 6.1.3, должна обследовать его.

6.3.5. Для списания потушенного пожара главный инженер разреза представляет комиссии следующие материалы:

- а) акт расследования пожара (Приложение XV);
- б) краткую записку о ходе тушения пожара;
- в) план пожарного участка М 1 : 1000 (1 : 2000);
- г) справку о потерях угля (общих и эксплуатационных);
- д) справку о затратах на тушение пожара.

Примечание: Пожару, потушенному активным способом в течение одних суток, присваивается номер, а протокол на его

списание не составляется. В акте расследования пожара (Приложение XV) делается отметка «ликвидирован».

6.3.6. После списания пожара наблюдения за ним должны производиться в течение месяца, как за действующим (для предупреждения рецидива).

6.3.7. При отработке списанного пожара, потушенного инертными породами, необходимо осуществлять работниками участка ВПТБ ежесменный контроль экспресс-методом (прибором ГХ-4) на всей протяженности пожарного участка.

7. ТЕХНИКА БЕЗОПАСНОСТИ ПРИ ПРОФИЛАКТИКЕ И ТУШЕНИИ ЭНДОГЕННЫХ ПОЖАРОВ

7.1. Общие требования

7.1.1. Рабочие, допущенные к выполнению работ по профилактике и тушению пожаров, кроме ЕПБ, ПТЭ и других нормативных документов, должны знать и соблюдать меры безопасности при:

- а) обследовании пожароопасных и горящих объектов;
- б) хранении, транспортировке и использовании профилактических и пламягасящих составов;
- в) тушении пожаров.

7.1.2. Работы по обследованию пожароопасных и горящих объектов, профилактике и тушению пожаров должны выполняться не менее, чем двумя лицами.

7.1.3. При выполнении работ по обследованию пожароопасных и горящих объектов, профилактике и тушению пожаров горнорабочие должны быть в защитной каске, рукавицах, должны иметь при себе защитные очки, противогаз или респиратор.

7.1.4. При концентрации газов, превышающей ПДК, работы разрешается проводить только в противогазах или респираторах. Лица, не принимающие непосредственного участия в выполнении работ по обследованию, профилактике и тушению пожаров, должны быть выведены за пределы зоны, в которой концентрация газов превышает ПДК.

7.2. Меры безопасности при обследовании пожароопасных объектов

7.2.1. Обследование пожароопасных объектов (замер температуры, концентрации газов и др. параметров контроля)

разрешается производить только в светлое время суток рабочими участка ВПТБ или лицами, прошедшими инструктаж и умеющими пользоваться аппаратурой контроля.

7.2.2. Замеры температуры, концентрации газов и др. параметров контроля за пожароопасными объектами (навалы, штабели и др.) должны производиться в соответствии с инструкциями (Приложения VII, VIII и IX).

7.2.3. При обнаружении концентрации газов выше ПДК или температуры более 90° С об этом необходимо сообщить начальнику участка ВПТБ и горному диспетчеру, а возле заповаренного объекта выставить предупреждающие аншлаги.

7.2.4. При обследовании горящих объектов необходимо соблюдать меры предосторожности, исключающие случайные падения в очаги открытого огня.

7.3. Меры безопасности при хранении, транспортировке и использовании антипирогенов

7.3.1. Жидкие антипирогены должны храниться в металлических резервуарах, соответствующих требованиям хранения химических веществ.

7.3.2. Для предотвращения утечки паров антипирогенов резервуары должны герметически закрываться.

7.3.3. Порошкообразные антипирогены должны храниться в плотных полиэтиленовых мешках или металлических герметически закрывающихся емкостях с крышками. Мешки и емкости с антипирогенами должны размещаться в специально отведенных местах крытых складов (или под навесом), исключающих попадание влаги.

7.3.4. При подготовке резервуаров к очистке и сварочным работам необходимо руководствоваться «Типовой инструкцией по организации безопасного проведения работ в резервуарах, емкостях, цистернах, а также в колодцах, коллекторах и других сооружениях, эксплуатируемых на предприятиях, подконтрольных Госгортехнадзору СССР».

7.3.5. Работы внутри резервуара необходимо производить в противогазе. Время пребывания рабочего в противогазе не должно превышать 15 мин.

7.3.6. При применении антипирогенов, обладающих коррозионными свойствами, в конце каждой смены цистерны пожарных машин и поездов, а также все металлические поверхности, соприкасавшиеся с этим антипирогеном, должны быть промыты водой.

7.3.7. При заполнении емкостей и резервуаров не следует допускать перелива корродирующих антипирогенов (например, CaCl_2) через горловины. При попадании таких антипирогенов на металлические поверхности его необходимо смыть водой, а поверхность обтереть ветошью.

7.3.8. При транспортировке любых антипирогенов заправочный люк цистерны должен быть герметически закрыт.

7.3.9. При работе с антипирогенами, способными давать устойчивую пленку (например, НЧК и др. нефтепродукты), следует исключать попадание их на головки рельсов (особенно на наклонных участках пути). В случае же попадания необходимо прекратить движение подвижного состава, а участки рельсов, смоченных антипирогеном, тщательно протереть ветошью и посыпать песком.

7.3.10. При обращении с антипирогеном не следует допускать его попадания на слизистые оболочки глаз, носа и рта; в случае попадания его необходимо тщательно смыть водой.

7.4. Меры безопасности при тушении пожаров

7.4.1. До начала работ по тушению пожаров необходимо тщательно обследовать заповоженный участок и наметить организационно-технические мероприятия.

7.4.2. Все работы по ликвидации пожаров и их последствий могут производиться только при постоянном охлаждении горящего участка.

7.4.3. При тушении водой или антипирогенами расстояние от людей до очага пожара и их местонахождение определяют лицом технического надзора в каждом конкретном случае и должно быть не менее 10 м.

7.4.4. Тушение пожара производится рабочими, прошедшими инструктаж с указанием конкретных мер безопасности, под руководством лиц технического надзора.

7.4.5. В процессе работы по тушению пожаров с использованием экскаваторов и бульдозеров двери и окна кабин должны быть тщательно закрыты; в кабине периодически должна замеряться температура и состав воздуха.

7.4.6. Зона, в которой проводятся работы по ликвидации пожара, периодически орошается водой из поливочной машины для предотвращения распространения пожара в сторону работающих.

7.4.7. При тушении пожаров на откосах и верхних бровках уступов должны соблюдаться требования §§ 43—46 ЕПБ.

7.4.8. При планировке основания бульдозерного отвала, расположенного на отвалах бестранспортной вскрыши, участки, прогоревшие с поверхности, должны быть потушены и засыпаны инертными породами. При этом необходимо руководствоваться пп. 5.3.15, 6.2.7 и 6.2.10 настоящего руководства.

8. СРЕДСТВА МЕХАНИЗАЦИИ РАБОТ ПО ПРОФИЛАКТИКЕ И ТУШЕНИЮ ЭНДОГЕННЫХ ПОЖАРОВ

8.1. Обработка пожароопасных или запожаренных участков антипирогенами может производиться с помощью пожарных или поливочных машин, оборудованных баками, насосами и мониторами.

8.2. Более совершенным и эффективным является самоходный поливочный агрегат (СПА-2) конструкции НИИОГРа, который предназначен для орошения покрытий автодорог водой или ПСВ, а также для профилактики и тушения эндогенных пожаров. Агрегат выполнен на базе автомобиля БелАЗ-540 (рис. 17) и включает бак, насос, гидромонитор, коллектор с форсунками, отвал для зачистки проезжей части дороги и рыхлитель для рыхления сильно укатанных покрытий (техническая характеристика СПА-2 приведена в Приложении XVIII).

8.3. На разрезах с железнодорожным транспортом профилактику и тушение эндогенных пожаров следует производить с помощью гидropоезда конструкции НИИОГРа. Гидropоезд состоит из 2—4 цистерн (для антипирогенов) и отдельной платформы, на которой размещаются насос с электрическим или дизельным приводом и гидромонитор с соединительными элементами (шланги, хомуты, болты, гайки, съемные сопла и т. д.).

8.4. Для выполнения профилактических мероприятий, изложенных в обязательном перечне мероприятий по профилактике тушения эндогенных пожаров на разрезах (Приложение IV) необходимо предусматривать специальную мобильную технику (экскаваторы, погрузчики, бульдозеры, скреперы, автосамосвалы и др.).

Ориентировочный перечень оборудования, приборов и материалов, необходимых для выполнения работ по обнаружению, профилактике и тушению эндогенных пожаров на разрезах различной степени пожароопасности приведен в Приложении XIX, марка, завод-изготовитель и цена в Приложении XX.

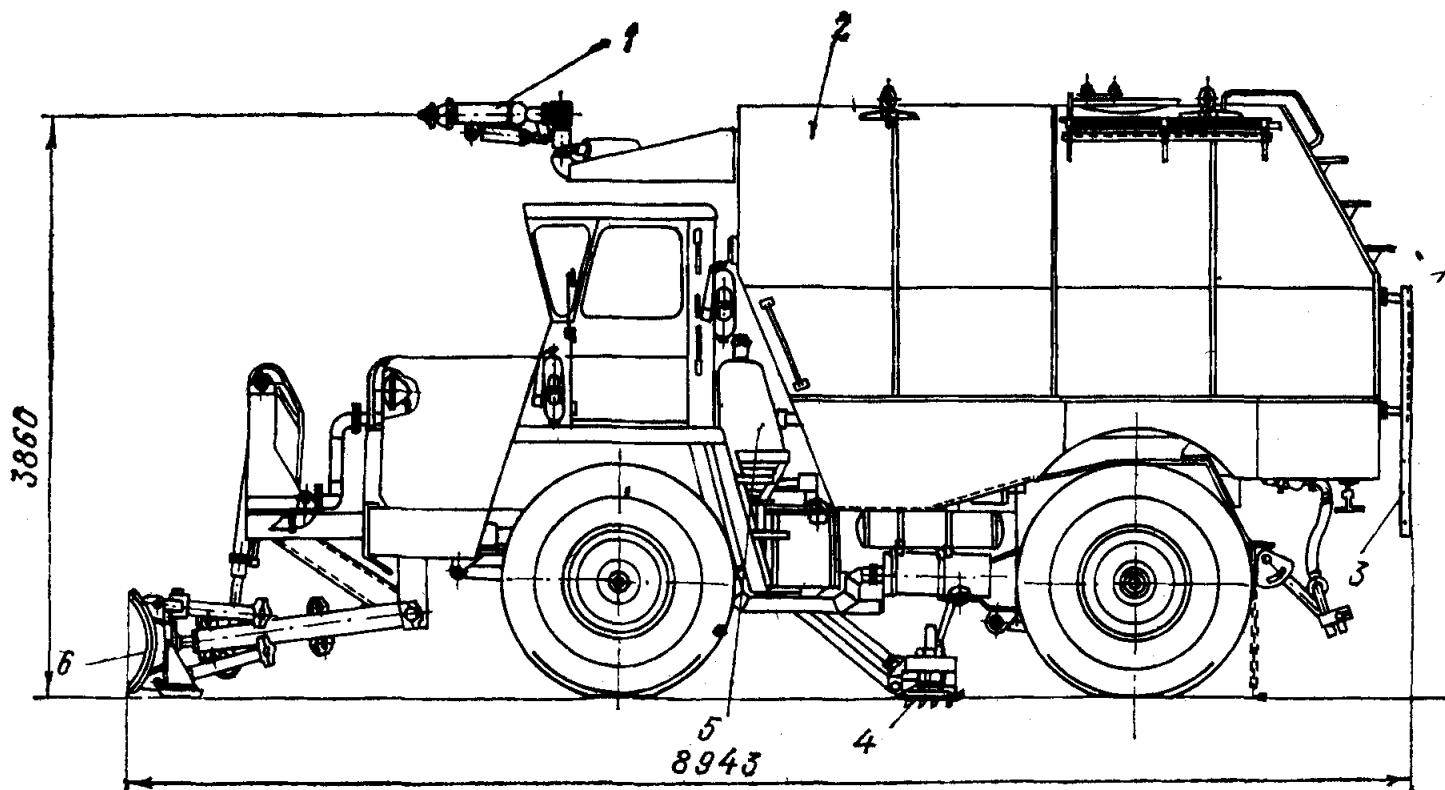


Рис. 17. Самоходный поливочный агрегат СПА-2:

1 — гидромонитор; 2 — бак; 3 — коллектор с форсунками; 4 — рыхлитель; 5 — насос; 6 — отвал.

9. КОНТРОЛЬ ЗА КАЧЕСТВОМ ПРИМЕНЯЕМЫХ МЕРОПРИЯТИЯ ПО ПРОФИЛАКТИКЕ И ТУШЕНИЮ ЭНДОГЕННЫХ ПОЖАРОВ

9.1. Организация службы профилактики и тушения эндогенных пожаров

9.1.1. На разрезах III—IV категории пожароопасности в составе участка ВПТБ должна быть организована группа для выполнения работ по обнаружению, профилактике и тушению эндогенных пожаров и контролю за профилактическими мероприятиями (ГПТК). Структура и численность ГПТК (участка ВПТБ) утверждаются директором разреза.

Рекомендуемая структура и численный состав этой группы (участка ВПТБ) в зависимости от степени пожароопасности разреза приведены в Приложении XXI.

9.1.2. Основными задачами группы профилактики, тушения эндогенных пожаров и контроля за профилактическими мероприятиями (участка ВПТБ) являются своевременное обнаружение очагов самонагревания; участие в разработке плана профилактики и тушения эндогенных пожаров на разрезе; работы по профилактике эндогенных пожаров и тушению очагов открытого огня с последующей их профилактикой; контроль за качеством профилактических работ и тушения эндогенных пожаров.

9.1.3. По профилактике и тушению эндогенных пожаров ГПТК (ВПТБ) осуществляет следующие работы:

- а) определяет пожароопасные объекты;
- б) устанавливает периодичность и осуществляет наблюдения за пожароопасными участками принятыми методами, регистрирует возникшие пожары;
- в) осуществляет и несет ответственность за монтаж оросительных водопроводов в разрезе и на поверхностном комплексе;
- г) эксплуатирует и несет ответственность за рабочее состояние приданных участку технических средств механизации работ по профилактике и тушению пожаров;
- д) контролирует расход и наличие средств профилактики и тушения эндогенных пожаров и осуществляет своевременный заказ на восполнение необходимого для разреза данной категории пожароопасности количества антипирогенов;
- е) контролирует и несет ответственность за своевременное и качественное бурение скважин для нагнетания антипирогенов в пласт угля;

ж) осуществляет и несет ответственность за своевременное и качественное выполнение работ по профилактике и тушению пожаров с применением антипирогенов методами, предусмотренными планом профилактики и тушения эндогенных пожаров;

з) контролирует и несет ответственность за своевременное и качественное выполнение работ по профилактике и тушению эндогенных пожаров с применением инертных пород;

и) осуществляет контроль за качеством применяемых мероприятий по профилактике и тушению эндогенных пожаров.

9.2. Контроль за качеством применяемых мероприятий

9.2.1. Начальник участка ВПТБ совместно с начальниками производственных участков или их заместителями должны регулярно, не реже одного раза в месяц, производить контроль за соответствием фактических параметров применяемых способов и средств и профилактики эндогенных пожаров нормативным, указанным в плане профилактики и тушения эндогенных пожаров на разрезе, визуально или с помощью контрольно-измерительных приборов (счетчиков-расходомеров и т. д.).

9.2.2. При различных способах профилактики и тушения эндогенных пожаров контролируются:

а) при нагнетании антипирогенов:

— расстояние между скважинами;

— глубина скважин и герметизация;

— давление и расход антипирогена;

— повышение влажности угля после нагнетания антипирогена (с помощью влагомера или путем анализа в лаборатории);

б) при орошении антипирогенами:

— расход антипирогена с помощью водомера, устанавливаемого на поливочном агрегате (пожарной машине, противопожарном поезде);

— удельный расход антипирогена;

в) при изоляции инертными породами;

— соответствие применяемых инертных пород требованиям, предъявляемым к изоляционным материалам;

— соответствие толщины защитного слоя нормативной по всем поверхностям защищаемого объекта;

— соответствие времени профилактических работ инкубационному периоду самовозгорания угля в защищаемом объекте.

9.2.3. Результаты проверки заносят в специальную книгу (Приложение XXIII).

9.2.4. Горные мастера производственных участков и участка ВПТБ разреза должны при каждом посещении рабочих мест контролировать соблюдение технологии проведения мероприятий по профилактике и тушению эндогенных пожаров.

9.2.5. На потенциально пожароопасных или запожаренных участках, на которых проведены работы по профилактике или тушению эндогенных пожаров, с целью контроля за качеством выполненных мероприятий необходимо осуществлять наблюдения одним из принятых способов (см. раздел 4).

9.2.6. Визуальные или инструментальные наблюдения должны проводиться лицами, прошедшими специальное обучение и сдавшими экзамен в соответствии с программой (Приложение XXIV).

9.2.7. В районах с сухим климатом и сильными ветрами в наиболее пожароопасный период года (при ветре, превышающем 20 м/с) на разрезах VI категории пожароопасности необходимо организовывать дежурство силами ГПТК (участка ВПТБ) и лиц технического надзора (по особому списку).

ПРИЛОЖЕНИЯ

ИНСТРУКЦИЯ ПО ОТБОРУ ПРОБ УГЛЯ ДЛЯ ОПРЕДЕЛЕНИЯ СТЕПЕНИ СКЛОННОСТИ К САМОВОЗГОРАНИЮ

1. Для определения склонности угля к самовозгоранию на пластах отбираются пластово-дифференциальные пробы.

2. Пробы угля отбираются по пластам в двух точках, расположенных друг от друга на расстоянии 30—50 м.

3. Места отбора проб устанавливаются по согласованию с главным геологом или с главным маркшейдером разреза.

Отбор проб производится отделом технического контроля.

4. Пробы угля отбираются в действующих сухих забоях, в зоне неокисленных углей, по возможности в конце рабочей смены.

Если забой простоял сутки, то отбор производится из вырубка глубиной 0,5 м по всей мощности пласта.

При наличии дизъюнктивных (сброс и т. д.) нарушений пробы отбираются на расстоянии не менее 100 м от них с учетом направления распространения нарушений, а при пликативных (раздутие) — на расстоянии не менее 30 м от них. Отдельно отбираются пробы в зоне нарушений.

5. Отбор проб производится по всей мощности пласта.

6. В пластоточке пробы угля и породного углистого прослойка отбираются раздельно.

7. Отбор угля производится следующим образом:

— выравнивается забой (ликвидируются выпуклости и впадины), чтобы отобрать пробу по нормали к пласту;

— очищается почва пласта;

— вплотную к забою на почву расстилается брезент так, чтобы весь отбитый уголь попадал на него;

— выбирается место и намечается бороздка шириной 15—20 см, с которой снимается стружка угля толщиной 5—10 см с каждой макроскопически отличной пачки (при однородном угле мощность пачки должна быть не более 50 см);

— уголь, отбитый из каждой пачки, раздробляется на куски размерами не менее 2×2 см и не более 4×4 см, тщательно перемешивается, и методом квартования отбирается проба весом 3 кг. Каждая проба помещается в полиэтиленовый мешок, герметизация которого достигается склеиванием. В каждый мешок вкладывается завернутая в полиэтиленовую пленку записка с указанием места отбора пробы, номера и мощности пачки (по форме 2).

8. Отбор проб угля оформляется актом по форме 1,

Кроме того, по маркшейдерским замерам и геологическим данным составляется характеристика пластов по разрезу с указанием угла падения, изменения мощности, структуры пласта; геологических нарушений и их характера; расстояния от геологических нарушений до места отбора проб; наличия случаев самовозгорания на данном пласте.

Дается качественная характеристика угля пласта (зольность, выход летучих, содержание серы, влажность, пластометрия).

Отобранные пробы, акты и характеристики пластов высылаются по адресу: 454073, г. Челябинск, пр. им. В. И. Ленина, 83, НИИОГР, отдел охраны труда и техники безопасности. В сопроводительном письме указать расчетный счет разреза.

**АКТ
ОБ ОТБОРЕ ПЛАСТОВО-ДИФФЕРЕНЦИАЛЬНОЙ ПРОБЫ
ДЛЯ ОПРЕДЕЛЕНИЯ СКЛОННОСТИ УГЛЯ
К САМОВОЗГОРАНИЮ**

Производственное объединение _____ разрез _____

пласт _____ горизонт _____

крыло _____ место отбора пробы _____

мощность пласта, м _____ угол падения, град _____

дата отбора пробы _____

Наименование пласта	Разрез пласта	Мощность пачки (слоя и породного прослойка)	Макроскопическое описание пачки

Разрез _____

Пласт _____

Горизонт _____

Место отбора пробы _____

Порядковый номер слоя _____

Характеристика и мощность слоя _____

Подпись

**ОПРЕДЕЛЕНИЕ СУММАРНОГО ЧИСЛОВОГО ЗНАЧЕНИЯ
ПОЖАРООПАСНЫХ ФАКТОРОВ ПО РАЗРЕЗАМ**

№ пп.	Фактор	Числовой интервал факторов, баллы	Разрез				
			Харантор- ский	Азейский	Коржин- ский	Черно- горский	Имени 50-летия Октября

Объективные

1. Угол падения пластов α , град.	5 ÷ 15	10	5	10	10	10	15
$\alpha < 3$	5						
$3 < \alpha < 12$	10						
$12 < \alpha < 25$	15						
$25 < \alpha < 90$	10						
2. Крепость угля и вмещающих пород, (по шкале проф. Протодьяконова)	5 ÷ 25	25	20	20	10	20	15
$f_{п.кр.} \geq 6; f_y \leq 1$							
$f_{п.поч.} < 2$	25						
$f_{п.кр.} < 2; f_y \geq 2$							
$f_{п.поч.} \geq 6$	5						
3. Время обнажения угольного пласта ($\tau_{обн.}$), мес.	0 ÷ 100	50	50	70	50	90	50
$\tau_{обн.} < 1$	0						
$1 < \tau_{обн.} < 3$	25						
$3 < \tau_{обн.} < 6$	50						
$6 < \tau_{обн.} < 12$	75						
$\tau_{обн.} > 12$	100						
4. Наличие угольных пластов нерабочей мощности с суммарной мощностью Σ_m , м	0 ÷ 20	0	15	0	15	0	0
(с размещением во внутренних отвалах)							
$\Sigma_m = 0$	0						
$\Sigma_m \geq 3$	20						

№ пп.	Фактор	Числовой интервал факторов, баллы	Разрез					
			Харашор- ский	Азыйский	Коржиян- ский	Черно- горский	Имени 50-летия Октября	Цент- ральный
5.	Наличие углистых пород с содержанием горючей массы Сг, %	0 ÷ 25	25	0	0	20	5	20
	Сг < 20	0						
	Сг > 50	25						
6.	Геологические наруше- ния, оползневые явле- ния, п, шт.	0 ÷ 35	25	0	35	0	35	0
	п = 0	0						
	п > 5	35						
7.	Наличие вскрытых под- земных горных вырабо- ток	0 ÷ 15	0	0	15	0	5	15
	подготовительных	5						
	очистных	15						
8.	Взрывание по породе на контакте с углем	0 ÷ 15	10	5	10	10	10	10
	частичное	5						
	сотрясательное	10						
	на дробление	15						
9.	Взрывание по углю	0 ÷ 25	10	10	15	15	15	15
	частичное	10						
	сотрясательное	15						
	на дробление	25						
10.	Способ отработки уголь- ного пласта	5 ÷ 10	5	5	10	5	10	5
	валовой	5						
	селективный	10						
11.	Тип выемочного оборудо- вания (экскаватора)	5 ÷ 15	5	5	10	5	10	10
	роторные;							
	ЭКГ-4,6; ЭКГ-4У	5						
	ЭКГ-6,3; ЭКГ-8И	15						

№ пп.	Фактор	Числовой интервал факторов, баллы	Разрез					Цент- ральный
			Харанор- ский	Азейский	Коржин- ский	Черно- горский	Имени 50-летия Октября	
12.	Климатические факторы							
	а) среднегодовое коли- чество осадков,	10 ÷ 25	20	15	15	20	20	20
	q, мм/год	5 ÷ 10	5	8	9	7	9	5
	q < 300	5						
	q > 500	10						
	б) среднегодовая ско- рость ветра, v, м/с	5 ÷ 15	15	7	6	13	11	15
	v < 1,5	5						
	v > 3,5	15						
	Итого:	ΣФ ₀	185	130	210	160	230	175
	Необъективные							
	1. Чистота зачистки всех элементов уступов	5 ÷ 20	10	5	20	15	20	5
	2. Наличие искусственных породно-угольных скоп- лений, v, м ³	0 ÷ 15	15	5	15	5	0	0
	v < 25	0						
	v > 300	15						
	3. Время отгрузки пород- но-угольных скоплений							
	T _{отгр} , сут.	0 ÷ 50	50	50	50	50	50	50
	T _{отгр} ≤ 10	0						
	10 < T _{отгр} ≤ 30	25						
	30 < T _{отгр} ≤ 60	35						
	T _{отгр} > 60	50						
	4. Способ отвалообразова- ния углесодержащих по- род при бестранспортной системе	0 ÷ 25	0	5	0	25	0	0
	селективный	0						
	валовой	25						

Продолжение

№ пп.	Фактор	Числовой интервал факторов, баллы	Разрез					
			Харанор- ский	Азейский	Коржин- ский	Черно- горский	Имени 50-летия Октября	Цент- ральный
5.	Способ обработки уголь- ных уступов	0 ÷ 30	15	0	15	0	30	0
	с транспортными бермами	0						
	без транспортных берм	10						
6.	Применение ВВ по углю в сухих скважинах	0 ÷ 20	20	10	0	0	20	0
	предохранительных	0						
	с положительным (отрицательным) кислородным балансом	20						
Итого:		ΣФ _{н.о.}	110	75	100	95	120	55

**ПРОДОЛЖИТЕЛЬНОСТЬ ИНКУБАЦИОННОГО ПЕРИОДА САМОНАГРЕВАНИЯ УГЛЯ
НА ПОТЕНЦИАЛЬНО ПОЖАРООПАСНЫХ ОБЪЕКТАХ ($\tau_{инк.}$, сут.) РАЗРЕЗОВ
РАЗЛИЧНОЙ КАТЕГОРИИ ПОЖАРООПАСНОСТИ**

Вид потенциально пожароопасных участков	$\tau_{инк.}$, сут. при категории пожароопасности					
	I	II	III	IV	V	VI
1. Ненарушенные целики	не горят	не горят	>360	>360	>360	≥360
2. Целики, нарушенные взрывными работами	не горят	>360	210—270	150—210	120—150	90—120
3. Целики с геологическими нарушениями или деформированные оползнями	не горят	>360	150—180	120—180	90—120	45—90
4. Целики со вскрытыми подземными горными выработками, склады и блоки взорванного угля, отвалы, навалы и осыпи объемом более 200 м ³	не горят	≥360	120—180	60—180	45—90	20—60

**ОБЯЗАТЕЛЬНЫЙ ПЕРЕЧЕНЬ МЕРОПРИЯТИЙ
ПО ПРОФИЛАКТИКЕ И ТУШЕНИЮ ЭНДОГЕННЫХ
ПОЖАРОВ НА РАЗРЕЗАХ**

Группа (категория) пожароопасности	Критерий пожароопасности, баллы	Степень пожароопасности	Рекомендуемые мероприятия по профилактике и тушению эндогенных пожаров в зависимости от степени пожароопасности
I	<25	не опасные	—
II	25—50	мало опасные	Систематический (один раз в месяц) визуальный контроль за потенциально пожароопасными участками силами участкового надзора. Устранение условий возникновения очагов самонагревания технологическими способами. Ликвидация эндогенных пожаров поверхностной обработкой водой. Отгрузка охлажденного угля.
III	50—75	умеренно опасные	Своевременное обнаружение очагов самонагревания визуальными наблюдениями и инструментальными замерами в потенциально пожароопасных местах. Устранение условий возникновения очагов самонагревания технологическими способами. Профилактика потенциально пожароопасных участков поверхностной обработкой антипирогенами. Изоляция горючесодержащей горной массы на внутренних и внешних отвалах инертной породой. Тушение пожаров поверхностной обработкой водой и антипирогенами. Отгрузка охлажденного угля
IV V	75—100 100—125	опасные, повышенной опасности	В дополнение к мероприятиям, предусмотренным для разрезов III группы пожароопасности, — нагнетание антипирогенов и применение инертной породы на нерабочих бортах и въездных траншеях

Продолжение

Группа (категория) пожароопасности	Критерий пожароопасности, баллы	Степень пожароопасности	Рекомендуемые мероприятия по профилактике и тушению эндогенных пожаров в зависимости от степени пожароопасности
VI	125	весьма опасные	В дополнение к мероприятиям, рекомендованным для разрезов III—V групп пожароопасности,—предварительная поверхностная обработка взрываемого угольного блока антипирогеном, применение инертной породы на нерабочих бортах и въездных траншеях для предупреждения самовозгорания угля и на рабочих бортах при тушении значительных и быстрораспространяющихся очагов пожаров, а также для изоляции отработанного пространства от рабочего борта разреза

ПЛАН ПРОФИЛАКТИКИ И ТУШЕНИЯ ПОЖАРОВ

Производственное объединение _____

УТВЕРЖДАЮ.
Главный инженер разреза

Разрез _____

« _____ » _____ 19__ г.

- I. Ситуационный план разреза и планы горных работ участков.
- II. Список ответственных лиц и распределение обязанностей.
- III. Перечень средств и оборудования для профилактики и тушения пожаров.
- IV. Мероприятия по профилактике эндогенных пожаров.

№ пп.	Объект профилактики	Состояние объекта	Средства профилактики	Способы профилактики	Организация работ по профилактике	Лица, ответственные за выполнение профилактических мероприятий

V. Мероприятия по тушению пожаров.

№ пп.	Объект тушения	Состояние объекта	Средства тушения	Способы тушения	Организация работ по тушению	Лица, ответственные за выполнение мероприятий по тушению, и распределение обязанностей

- VI. Контроль за выполнением мероприятий.
- VII. Индивидуальные средства защиты.

ПОЯСНИТЕЛЬНАЯ ЗАПИСКА К ПЛАНУ ПРОФИЛАКТИКИ И ТУШЕНИЯ ПОЖАРОВ

1. На ситуационном плане и планах горных работ должны быть нанесены потенциально пожароопасные участки, схема трубопровода, места нахождения средств и оборудования для профилактики и тушения пожаров.

II. Список составляется по участкам и вспомогательным цехам.

III. В перечне средств и оборудования должны быть представлены:

а) антипирогены, имеющиеся на разрезе, их техническая характеристика, правила обращения с ними и противопоказания их применения (например, НЧК нельзя применять в чистом виде при тушении больших очагов открытого пламени);

б) оборудование для участка ВПТБ и других участков (например, буровые станки, экскаваторы и т. д.), которое может быть применено для проведения работ по профилактике и тушению, а также его техническая характеристика;

в) наличие на разрезе или близлежащих местах инертных пород и их воздухоизоляционные свойства.

IV. Мероприятия по профилактике эндогенных пожаров.

1. Объект профилактики — перечисляются все потенциально пожароопасные места (нарушенные уступы, осыпи, навалы и т. д.).

2. Состояние объекта — длительность взаимодействия с воздухом, степень нарушения уступа, объем скопления, содержание горючих компонентов в общей массе, результаты замеров температуры и концентрации газов и т. д.

3. Средства профилактики выбираются в зависимости от степени пожароопасности разреза, вида и состояния объекта и места его нахождения. Так, на внутренних и внешних отвалах разреза II—VI групп пожароопасности, на потенциально пожароопасных участках нерабочих бортов и въездных траншей разрезов V и VI групп следует применять инертные породы. На всех потенциально пожароопасных участках разрезов III и IV групп, а также в угольных уступах рабочих бортов и породно-угольных скоплениях разрезов V и VI групп профилактика должна осуществляться с помощью антипирогенов.

4. Способы профилактики, как и средства, выбираются в зависимости от степени пожароопасности разреза, вида и состояния объекта и места его нахождения. На разрезах III—IV групп пожароопасности профилактику всех потенциально пожароопасных участков следует проводить поверхностной обработкой антипирогенами, а в угольных уступах рабочих бортов и в породно-угольных скоплениях разрезов V—VI групп — нагнетанием с последующей поверхностной обработкой. На внешних отвалах разрезов II—VI групп следует применять поверхностную изоляцию горючесодержащей горной массы инертной породой. На внутренних отвалах разрезов II—IV групп следует применять поверхностную изоляцию, а на внутренних отвалах разрезов V—VI групп — такую технологию отвалообразования, которая бы предусматривала полную и немедленную изоляцию, исключая контакт углесодержащей горной массы как с воздухом, так и с угольным пластом и его почвой.

5. Организация работ по профилактике включает последовательность выполнения различных операций, определение удельного расхода антипирогенов и толщины изолирующего слоя инертных пород, количества обработок объектов и их периодичность, сетки скважин, темпа нагнетания. Рекомендации по определению этих параметров изложены в соответствующих разделах настоящего руководства.

V. Мероприятия по тушению пожаров.

1. Объект тушения — перечисляются все потенциально пожароопасные места (откос и рабочая площадка угольного уступа, осыпь, навал и т. д.).

2. Состояние объекта — парение, дым, очаг в глубине объекта, открытый очаг, его размеры и т. д.

3. Средства тушения — выбираются в зависимости от группы пожароопасности разреза, вида и состояния объекта и места его нахождения. Тушение эндогенных пожаров инертными породами следует производить на внутренних и внешних отвалах разрезов II—VI групп угольных уступах нерабочих бортов и въездных траншей разрезов V—VI групп и в угольных уступах рабочих бортов разрезов VI групп при значительных размерах очагов пожаров. Тушение водой следует производить на разрезах II группы (при возникновении пожаров на любом участке), водой и антипирогенами — на разрезах III—IV групп (при возникновении пожаров в угольных уступах рабочих бортов и въездных траншей).

4. Способ тушения, как и средства тушения, выбираются в зависимости от степени пожароопасности разреза, вида и состояния объекта и места его нахождения. Тушение пожаров на внутренних и внешних отвалах разрезов II—VI групп пожароопасности следует производить поверхностной изоляцией инертной породой. На разрезах III—IV групп тушение следует производить поверхностной обработкой антипирогенами, в угольных уступах рабочих бортов и в породно-угольных скоплениях разрезов V—VI групп — нагнетанием с последующей поверхностной обработкой, а в угольных уступах нерабочих бортов и въездных траншей этих разрезов — поверхностной изоляцией инертными породами. Вода на разрезах всех групп пожароопасности должна применяться только для поверхностной обработки очагов пожара (для охлаждения очагов открытого огня).

5. Организация работ по тушению включает определение тех же параметров, что и организация работ по профилактике, а рекомендации по их определению изложены в разделах настоящего руководства.

6. Лица, ответственные за выполнение мероприятий, и распределение обязанностей. Горнорабочие участка ВПТБ с целью своевременного обнаружения эндогенных пожаров должны систематически обследовать редкопосещаемые места на разрезе. Периодичность обследования для разрезов II группы пожароопасности — 15 дней, III—IV групп — 7 дней, V группы — 3 дня, VI группы — каждый день. Любой работник разреза, обнаруживший пожар, обязан сообщить об этом горному диспетчеру, который регистрирует в журнале место нахождения пожара и время его обнаружения. Горный диспетчер сообщает об обнаруженном пожаре начальнику участка или сменному мастеру участка ВПТБ, а на разрезах VI группы пожароопасности немедленно направляет к месту пожара пожарную машину или противопожарный поезд с аварийной бригадой. Тушение пожаров на разрезах всех групп пожароопасности осуществляется работниками участка ВПТБ, а на разрезах VI группы до прибытия пожарной машины или противопожарного поезда также и рабочими тех участков, на которых возник пожар. При этом, в случае необходимости к тушению может привлекаться техника, имеющаяся на этом и других участках. Ликвидацией пожара руководит сменный мастер участка ВПТБ, а на разрезах V—VI групп при значительных размерах очагов пожаров — начальник этого участка.

VI. Контроль за выполнением мероприятий. После тушения пожара силами участка ВПТБ осуществляется контроль за потухшим объектом путем визуальных наблюдений, замеров температуры и концентрации газов на глубине не менее 1,5 м от поверхности объекта. Периодичность наблюдений и замеров для разрезов II группы пожароопасности 3 дня, III—

IV групп — 2 дня, V группы — каждый день, VI группы — 2 раза в сутки. При обнаружении возрастания температуры или концентрации газов проводятся дополнительные профилактические мероприятия. Если в течение 15 дней после тушения пожара не обнаружено возрастания температуры или концентрации газов, то пожар списывается.

VII. Индивидуальные средства защиты. Во время выполнения работ по обследованию, профилактике и тушению загоревших объектов при концентрации вредных газов выше ПДК все лица, занятые на выполнении этих работ, должны работать в противогазах. Лица, не принимающие непосредственного участия в выполнении этих работ, должны быть удалены за пределы опасной зоны. Лица, принимающие участие в работах, связанных с применением антипирогенов, а также при тушении очагов пожаров водой, должны быть одеты в плотную одежду, не имеющую повреждений, работать в рукавицах. Глаза должны быть защищены прозрачным щитком или специальными очками.

**КНИГА ИНСТРУКТАЖА РАБОЧИХ И ИТР
ПО БЕЗОПАСНОСТИ РАБОТ**

Разрез _____

Производственное объединение _____

Начата _____ 19____ г.

Окончена _____ 19____ г.

Пояснения к ведению книги

Настоящая книга предназначена для следующих записей инструктажа:

- а) об ознакомлении с планом профилактики и тушения пожаров на разрезе;
- б) о мерах безопасности при обследовании пожаров;
- в) о мерах безопасности при хранении и транспортировке антипирогенов;
- г) о мерах безопасности при профилактике и тушении пожаров.

ИНСТРУКЦИЯ ПО ИЗМЕРЕНИЮ ТЕМПЕРАТУРЫ ЭЛЕКТРОТЕРМОМЕТРАМИ И ТЕРМОПАРАМИ

Измерение температуры в диапазоне $60 \div 180^\circ\text{C}$ производится с помощью электротермометров (датчиков), представляющих собой медный футляр (гильзу), в который вмонтирован терморезистор, и измерительных приборов (микроамперметров). Соединение прибора с датчиком осуществляется шланговым проводом. В качестве датчиков при измерении температуры в условиях нормальной влажности рекомендуется использовать терморезисторы типа КМТ-1 и ММТ-1, в условиях повышенной влажности — КТМ-4 и ММТ-4, оттарированные в системе «I, мка— $t^\circ\text{C}$ ». Для измерения температуры в шпурах, скважинах или скоплении разрыхленного угля датчик помещается в полую трубу с заостренным концом, которая вставляется в шпур (скважину) или внедряется в скопление угля на глубину, определяемую условиями замера. По величине отклонения стрелки на микроамперметре определяется температура объекта. Измерять температуру следует после установления постоянной ее величины при 3-разовом измерении.

Примечание. При измерении температуры в шпурах (скважинах) последние, после введения в них датчиков, герметически закрываются.

Более высокая температура определяется с помощью термодар типа ТХА и ТХК и гальванометра, шкала которого отградуирована по температуре (прямой отсчет). Методика измерения температуры та же, что и при измерении электротермометрами.

ИНСТРУКЦИЯ ПО ИЗМЕРЕНИЮ ЭНЕРГИИ ТЕПЛОВЫХ ИЗЛУЧЕНИЙ ИНДИКАТОРОМ «КВАНТ»

Индикатор «Квант» предназначен для бесконтактного обнаружения невидимых визуально очагов самонагрева путем измерения энергии в инфракрасной области спектра электромагнитных волн, излучаемой нагретыми поверхностями. Излучение обнаруживается специальными приемниками-балометрами, термоэлементами. Принцип действия его основан на изменении сопротивления рабочего элемента балометра под действием излучения от нагретой поверхности по сравнению с компенсационным элементом. Сигнал разбаланса моста (мостовая схема переменного тока) усиливается и регистрируется измерительным прибором, шкала которого отградуирована по температуре.

Техническая характеристика индикатора

Контролируемая разность температуры поверхности объектов относительно окружающей среды, °С	0—150
Угол поля зрения, град	7—12
Постоянная времени, с	не более 0,3
Напряжение источника питания, В	12,6
Потребляемая мощность, Вт	0,8
Габариты, мм	205×280×100
Масса, кг	2,8

Перед началом работы индикатор балансируется на окружающую температуру установкой стрелки прибора на нуль. После этого оптическая головка индикатора ориентируется на наблюдаемый объект и с расстояния 1—2 м определяется интенсивность излучения нагретой поверхности.

Таким образом можно производить качественную оценку степени пожароопасности конкретного объекта (величина измеренной температуры не является абсолютной величиной самого очага) и определять границы зоны распространения очага самонагрева или возгорания. Этот способ обнаружения очагов эндогенных пожаров следует применять в комплексе с другими способами (например, с замером температуры с помощью электротермометра).

**ИНСТРУКЦИЯ
ПО ОБНАРУЖЕНИЮ И КОНТРОЛЮ ЗА КАЧЕСТВОМ
ВЫПОЛНЕНИЯ МЕРОПРИЯТИЙ ПО ПРОФИЛАКТИКЕ
И ТУШЕНИЮ ЭНДОГЕННЫХ ПОЖАРОВ ПУТЕМ ЗАМЕРА
СО С ПОМОЩЬЮ ИНДИКАТОРА ГХ-4**

Для определения концентрации газа берется индикаторная трубка, соответствующая определяемому газу, обламывается с обоих концов и вставляется в мундштук мехового аспиратора так, чтобы стрелка на трубке была направлена в сторону аспиратора. После этого делается одно прокачивание воздуха аспиратором. Если реагент в индикаторной трубке изменил цвет, то концентрация газа определяется по длине участка, изменившего цвет, с помощью числовых значений, обозначенных на трубке слева от шкалы. Если после одного прокачивания цвет не изменился, то делается девять дополнительных прокачиваний воздуха, а концентрация газа в этом случае определяется по числовым значениям справа от шкалы.

**ЖУР
КОНТРОЛЯ ЗА ПОЖАРООПАСНЫМИ ОБЪЕКТАМИ**

Разрез _____

№ пп.	Дата проведения замера, визуальных наблюдений	Пожароопасный объект	Характеристика объекта, состояние на момент наблюдения	Способы и средства профилактики и тушения эндогенных пожаров	Способы	
					визуальный, признаки очага самовозгорания	измерение температуры t, °C

**НАЛ
И КАЧЕСТВОМ ПРИМЕНЯЕМЫХ МЕРОПРИЯТИЙ**

ПО _____

наблюдения за объектами					Указания по проведению или улучшению мер профилактики и тушения эндогенных пожаров
измерение тепловой энергии излучения с помощью индикатора «Квант», °C	измерение электрических сопротивлений цепей R, Ом	измерение ЕЭП		измерение содержания угарного газа с помощью индикатора ГХ-4, %	
		Δφ, мВ	t, °C		

**ПЕРИОДИЧНОСТЬ ЗАМЕРА ТЕМПЕРАТУРЫ
И ДРУГИХ ПАРАМЕТРОВ КОНТРОЛЯ ЗА СОСТОЯНИЕМ
ПОЖАРООПАСНЫХ ОБЪЕКТОВ В ЗАВИСИМОСТИ
ОТ СКЛОННОСТИ УГЛЯ К САМОВОЗГОРАНИЮ,
ВЫРАЖЕННОЙ ЧЕРЕЗ КОЭФФИЦИЕНТ K_1**

Вид пожароопасных объектов	Начало систематических наблюдений, сут.	Периодичность замера, раз/мес. при категории пожароопасности					
		I	II	III	IV	V	VI
1. Нарушенные целики	$(0,5 \div 1) \tau_{инк.}$	—	—	—	—	—	1
	$> \tau_{инк.}$	—	—	—	—	—	3
2. Целики, нарушенные взрывными работами	$(0,5 \div 1) \tau_{инк.}$	—	—	—	—	3	6
	$> \tau_{инк.}$	—	—	3	6	9	12
3. Целики с геологическими нарушениями или деформированные оползнями	$(0,5 \div 1) \tau_{инк.}$	—	—	—	3	6	9
	$> \tau_{инк.}$	—	3	6	9	15	30
4. Целики со вскрытыми подземными выработками, склады и блоки взорванного угля, отвалы, навалы и осыпи объемом более 200 м ³	$(0,5 \div 1) \tau_{инк.}$	—	—	3	3	9	15
	$> \tau_{инк.}$	—	3	9	15	30	45

Пояснение к приложению:

Разрез «Харанорский». Определение периодичности замера температуры и других параметров в целиках с геологическими нарушениями.

Угли разреза «Харановский» имеют наибольшую склонность к самовозгоранию (из приведенных в табл. 3 разрезов), которой соответствует коэффициент пожароопасности K_1 , равный 1,0. В приложении III этому коэффициенту соответствует инкубационный период самонагревания ($\tau_{инк.}$) в целиках с геологическими нарушениями, равный 45—90 сут. Возвращаясь к данному приложению, читаем: на разрезе «Харанорский» в целиках с геологическими нарушениями во второй половине инкубационного периода $[(0,5 \div 1) \tau_{инк.}]$ температуру следует измерять три раза в месяц, а по истечении его ($\tau_{инк.}$) — 10 раз в месяц.

**ТЕХНИЧЕСКАЯ ХАРАКТЕРИСТИКА
ПРОФИЛАКТИЧЕСКИХ И ПЛАМЯГАСЯЩИХ ХИМИЧЕСКИХ ВЕЩЕСТВ И СОСТАВОВ**

Наименование антипирогенов и пламягасящих веществ	Характеристика	Цена 1 т, руб.	Завод-изготовитель
1. Диэмульгатор НЧК	Побочный продукт переработки контакта Петрова и рафинированного акриларилового сульфата (РАС) — жидкость темного цвета со специфическим запахом аммиака; поверхностно-активное вещество (ПАВ) ионогенного типа; уд. вес.—1,162; температура замерзания минус 15°C; хорошо растворяется в воде; температура вспышки 450 + 500°C; среда нейтральная или слабощелочная	20,0	Салаватский нефтехимический комбинат (г. Салават, Баш. АССР)
2. $\text{CaCl}_2 \cdot 6\text{H}_2\text{O}$	Соль хлористого кальция—выпускается в виде порошка или гранул; сорбент — затрудняет испарение влаги, обладает пламягасящими свойствами; корродирует железо	54,0	Славянский содовый комбинат (г. Славянск Донецкой обл.)
3. NH_4Cl	Хлористый аммоний (соль)—выпускается в виде порошка и гранул; в водных растворах обладает ингибирующим действием		
4. $\text{Na}_2 \cdot \text{SiO}_3$	Жидкое стекло, натриевое, ГОСТ 13078—67, водная эмульсия (основное вещество 31 + 33%)—выпускается в бочках по 100 и 200 кг или в «глыбах»	43,0	
5. $\text{Ca}(\text{OH})_2$	Гашеная известь (продукт взаимодействия негашеной извести CaCO_3 с водой)—водная суспензия $\text{Ca}(\text{OH})_2$ с добавкой ДБ (смачивателя) и CaCl_2 используется в качестве пламягасящего состава; известь CaCO_3 изготавливается в виде «глыб»		
6. Известковый шлам	Механическая смесь, содержащая CaCl_2 (12%), CaO и $\text{Ca}(\text{OH})_2$ —в водном растворе обладает пламягасящими и профилактическими свойствами		ПО «Химпром» (г. Кемерово)

ТЕХНИЧЕСКАЯ ХАРАКТЕРИСТИКА КАРЬЕРНЫХ ОРОСИТЕЛЕЙ

Тип оросителя	Форма факела	Производительность при давлении 4 кгс/см ² л/мин	Угол раствора факела, град.	Дальность боя факела, м
РС-Б	Полый конус	198—390	0—120	13—32
ОК-1	Плоская	310	60	15—20
ОК-2	Сплошной конус	200	60	20

ПРОИЗВОДИТЕЛЬНОСТЬ И ДАЛЬНОБОЙНОСТЬ ГИДРОМОНИТОРА ПРИ РАЗЛИЧНЫХ НАСАДКАХ

Давление, кгс/см ²	Диаметр насадки, мм					
	15		20		25	
	Q*	l**	Q	l	Q	l
4	16,2	30	29,0	30	101,0	30
6	19,8	45	35,6	45	124,0	45
8	25,0	60	41,0	60	144,0	60

* расход антипирогена, м³/ч;

** горизонтальная дальность струи (при наклоне ствола гидромонитора к горизонту 15°), м

Производственное объединение

Разрез

КНИГА РЕГИСТРАЦИИ ЭНДОГЕННЫХ ПОЖАРОВ

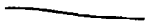
Начата:

Окончена:

№ п/п	Номер пожара (рецидива), место возникновения	Характеристика пожара (рецидива, очага самонагревания)	Дата обновления, формирования объекта	Дата обнаружения пожара (рецидива)	Меры профилактики или тушения, дата проведения

Пояснение к приложению:

1. Номер по порядку.
2. Номер пожара (рецидива), место возникновения — указывается номер пожара, участок, сечение (пикет), горизонт (уступ), борт (принадлежность к сторонам света), штабель, отвал и т. д. Если это рецидив, то к номеру добавляется буква «Р».
3. Характеристика пожара (рецидива, очага самонагревания) — отмечается состояние объекта: целик (геологическое нарушение, нарушение от БВР, степень нарушенности, наличие прослойки углистых пород, контакта пласта угля с углистыми породами, угольной просыпи и т. д.), породно-угольное скопление (объем, наличие углистых и других пород, назначение скопления и т. д.); устанавливается причина возникновения пожара.
4. Дата обновления, формирования объекта — записывается дата обновления горными работами уступа (пласта угля), формирования или образования насыпи, навала или осыпи и т. д.
5. Дата обнаружения пожара (рецидива, очага самонагревания).
6. Меры профилактики или тушения, дата проведения — указываются способы тушения или профилактики и дата выполнения мероприятия.



А К Т
РАССЛЕДОВАНИЯ ПОЖАРА НА ПРЕДПРИЯТИИ,
ПОДКОНТРОЛЬНОМ ГОСГОРТЕХНАДЗОРУ СССР,
ПРОИСШЕДШЕГО « ____ » 19 ____ г.

Объект пожара _____
Пожар _____ обнаруженный « ____ » _____ 19 __ г.
на разрезе _____ производственного
объединения _____

Состав комиссии:

Председатель _____
(ф. и. о., должность)

Члены: _____
(ф. и. о., должность)

I. Общие данные

1. Пласт _____
2. Горизонт (уступ) _____
3. Крыло, № блока _____
4. Место обнаружения очага пожара _____
5. Обстоятельства обнаружения пожара _____

II. Геологическая характеристика

6. Мощность пласта, м _____
7. Угол падения пласта, град _____
8. Строение пласта _____
9. Вмещающие породы _____
10. Тектонические нарушения _____
11. Характеристика наносов и их мощность _____

12. Данные технического и элементного анализа угля (по форме)

Марка	Углерод С, %	Влага W _p , %	Сера S _{об} , %	Зола Ас, %	Легучие V, %	Калорий- ность Q _б , ккал	Примеча- ние

III. Эксплуатационные данные

13. Дата начала добычных работ _____

14. Система разработки _____

15. Способ выемки мощного пласта _____

16. Длина добычного фронта работ _____

17. Потери, связанные с возникновением пожара, % _____

общие _____, эксплуатационные _____ в том числе от неправильного ведения горных работ _____

18. Аналогичные случаи до возникновения данного пожара на этом участке (какие мероприятия проводились) _____

IV. Категория и характер пожара

V. Обстоятельства пожара (прилагаются схемы, планы, экспертные заключения и т. д.)

VI. Обстановка на участке перед пожаром

19. Рабочий или нерабочий борт, на котором возник пожар _____

20. Температура и состав воздуха перед пожаром _____

21. Сведения о старых пожарах на соседних участках _____

VII. Статистические сведения

22. Длительность простоя разреза (участка) _____

23. Потери угля _____

24. Материальный ущерб от пожара, руб. _____

VIII. Заключение комиссии

25. Причины пожара _____

26. Предложения комиссии (технологические и организационные мероприятия с указанием сроков исполнения) _____

Расследование проведено и акт составлен _____
(число, месяц, год)

Приложения: 1. Графические материалы

2. Особое мнение комиссии и-т. д.

Подписи:

ПРОТОКОЛ №

заседания комиссии по списанию эндогенного пожара

на разрезе _____ производственного объединения _____

«_____» _____ 19__ г.

Состав комиссии:

председатель _____
(ф. и. о., должность)

члены _____
(ф. и. о., должность)

Слушали: информацию главного инженера разреза о результатах тушения пожара № _____

В том числе следующие основные сведения:

1. Дата возникновения пожара _____

2. Размеры очага пожара, м:

длина _____

ширина _____

3. Наименование пласта _____

4. Угол падения пласта, град _____

5. Мощность пласта, м _____

6. Способы тушения пожара _____

7. Потери угля на пожарном участке, тыс. т _____

8. Начало и окончание тушения пожара «_____» _____ 19__ г.

«_____» _____ 19__ г.

9. Объем основных работ по тушению пожара:

— пробурено скважин для нагнетания антипирогенов _____ шт.;

_____ м;

— израсходовано профилактических веществ

НЧК _____ м³;

CaCl₂ _____ т;

— израсходовано инертных пород _____ м³.

10. Затраты на тушение пожара, тыс. руб.

11. Признаки окончания тушения пожара:

а) температура угля и пород в очаге пожара _____

б) наличие окиси углерода _____

Постановили: пожар № _____ на разрезе _____

потушен и подлежит списанию.

Приложение: Материалы по списанию пожара согласно п. 6.3.5 настоящего Руководства на _____ листах.

Подписи:

ТЕХНИЧЕСКАЯ ХАРАКТЕРИСТИКА СПА-2

Базовый автомобиль	БелАЗ-540А
Скорость передвижения, км/ч	5 ÷ 25
Емкость бака, м ³	25
Габариты, м	8,94 × 4,25 × 4,1
Насос: тип	ЦВ-6,3/160
производительность, м ³ /ч	22,7
напор, МПа	1,57
Гидромонитор: тип	ГМДЦ-3М
привод	гидравлический
управление	дистанционное
напор, МПа	1,44
дальность струи, м	52
Отвал: тип	грейферный ДЗ-98
ширина захвата, мм	3900 ÷ 4250
Рыхлитель: тип	многорезцовый
ширина захвата, мм	3480
глубина рыхления, мм	50
Вес агрегата, кг (порожний)	23500

ПЕРЕЧЕНЬ ОБОРУДОВАНИЯ, ПРИБОРОВ, МАТЕРИАЛОВ ДЛЯ ОСНАЩЕНИЯ УЧАСТКА ВПТБ

Группа (категория) пожароопасности	Пожарные машины (БелАЗ, ЗИЛ) шт *	Бульдозеры, шт.	Погрузчики, экскаваторы, шт.	Пожарный поезд, шт **	Запас антипирогенов, т	Термомары и терморезисторы, шт.	Газоопределители, шт.	Трубы, м	Гидромониторы на 0,5 км горных работ, шт.
I	0	0	0	0	0	0	0	0	—
II	1	0	0	0	25	0	0	0	—
III	1	0	0	0	50	6	6	0	—
IV	2	1	0	0	75	8	8	0	—
V	2	1	1	1	100	12	12	***	1
VI	5	2	2	2	150	20	20	****	1

* На тех разрезах, где применение автомобилей невозможно, их заменяют пожарным поездом.

** На разрезах с автотранспортом пожарные поезда заменяются пожарными машинами.

*** Определяется наличием на разрезе участков, не имеющих подъездов для автомобильного или железнодорожного транспорта.

**** Определяется протяженностью горных работ на разрезе.

**АДРЕСА ЗАВОДОВ-ИЗГОТОВИТЕЛЕЙ И ОПТОВЫЕ ЦЕНЫ НА ОБОРУДОВАНИЕ
И ПРИБОРЫ ДЛЯ УЧАСТКА ВПТЬ**

Оборудование, материалы, приборы	Марка	Завод-изготовитель	Единица измерения	Цена единицы оборудования, руб.
1. Пожарные машины	ДМ-1	Изготавливаются силами разрезов	шт.	40000 (ориентировочно)
	ПМ-130	Завод им. Лихачева, г. Москва	шт.	6500
	На базе ЗИЛ-130	Завод им. Лихачева, г. Москва	шт.	8000
	На базе Урал-375	Миасский автомобильный завод, г. Миасс Челябинской области	шт.	9000
2. Пожарный поезд	—	Изготавливаются силами разрезов	шт.	30000 (ориентировочно)
3. Бульдозер	ДЗ-109ХЛ	Завод дорожных машин им. Колющенко, г. Челябинск	шт.	18000
4. Термопары	ТХК, ТХА	Луцкий приборостроительный завод, г. Луцк, Волынской области	шт.	19
5. Терморезисторы	ММТ-1	П/я Г 4526, г. Котовск, Тамбовской области	шт.	0,21
	ММТ-4		шт.	0,21
	КМТ-1		шт.	0,21
	КМТ-2		шт.	0,21
6. Трубы	диаметр 75 мм	Трубопрокатные заводы	м	1,1
	» 150 мм		»	м

Оборудование, материалы, приборы	Марка	Завод-изготовитель	Единица измерения	Цена единицы оборудования, руб.
7. Гидромонитор	ЛС-1	Ливенский завод противопожарного оборудования, г. Ливны Орловской области	шт.	380
8. Газоопределитель	ГХ-4	Опытно-экспериментальный завод горно-спасательной аппаратуры и оборудования, г. Донецк	шт.	10

СТРУКТУРА И НОРМАТИВ ЧИСЛЕННОСТИ ГПТК (УЧАСТКА ВПТБ)

Категория (группа) пожароопасно- сти разреза	Участковый надзор			Шофер на пожарных машинах	Бульдозерист	Машинист экскаватора, погрузчики	Горнорабочий на пожарных установках	Горнорабочий растворного участка	Количество смен
	началь- ник	меха- ник	мастер						
I	—	—	—	—	—	—	—	—	—
II	—	—	1	3	—	—	3	—	1
III	1	—	1	3	—	—	6	—	1
IV	1	—	3	3	3	—	10	—	2
V	1	—	4	10	6	3	18	—	3
VI	1	1	5	25	6	6	40	6	3

**ПРОГРАММА ОБУЧЕНИЯ ЛИЦ, ПРОИЗВОДЯЩИХ НАБЛЮДЕНИЯ
ЗА ПОТЕНЦИАЛЬНО ПОЖАРООПАСНЫМИ И ЗАПОЖАРЕННЫМИ
УЧАСТКАМИ**

Наименование темы	Учебные часы	
	всего	в том числе практические
Общие сведения об эндогенных пожарах, условиях их возникновения и развития. Признаки пожаров	2	—
Приборы для измерения параметров, характеризующих степень пожароопасности объектов наблюдения	6	2
Подготовка приборов к работе, проверка работы основных узлов. Основные положения методики проведения замеров температуры или газов	10	6
Ведение документации	2	—
Итого:	20	8

СОДЕРЖАНИЕ

ВВЕДЕНИЕ	3
1. ОБЩИЕ СВЕДЕНИЯ	5
2. КЛАССИФИКАЦИЯ РАЗРЕЗОВ ПО СТЕПЕНИ ПОЖАРО-ОПАСНОСТИ	7
3. ОБЩИЕ ПОЛОЖЕНИЯ КОМПЛЕКСНОЙ БОРЬБЫ С ЭНДОГЕННЫМИ ПОЖАРАМИ	11
4. ПРОГНОЗИРОВАНИЕ ЭНДОГЕННЫХ ПОЖАРОВ	14
5. ПРОФИЛАКТИКА ЭНДОГЕННЫХ ПОЖАРОВ	16
5.1. Устранение условий возникновения очагов самонагревания технологическими мероприятиями	16
5.2. Предупреждение процесса самовозгорания с помощью антипирогенов	19
5.3. Профилактика эндогенных пожаров путем изоляции защищаемых объектов инертными породами	33
6. ТУШЕНИЕ ЭНДОГЕННЫХ ПОЖАРОВ	43
6.1. Оформление документов на возникшие пожары	43
6.2. Тушение эндогенных пожаров	44
6.3. Списание и работа в районе потушенного пожара	46
7. ТЕХНИКА БЕЗОПАСНОСТИ ПРИ ПРОФИЛАКТИКЕ И ТУШЕНИИ ЭНДОГЕННЫХ ПОЖАРОВ	47
7.1. Общие требования	47
7.2. Меры безопасности при обследовании пожароопасных объектов	47
7.3. Меры безопасности при хранении, транспортировке и использовании антипирогенов	48
7.4. Меры безопасности при тушении пожаров	49
8. СРЕДСТВА МЕХАНИЗАЦИИ РАБОТ ПО ПРОФИЛАКТИКЕ И ТУШЕНИЮ ЭНДОГЕННЫХ ПОЖАРОВ	50
9. КОНТРОЛЬ ЗА КАЧЕСТВОМ ПРИМЕНЯЕМЫХ МЕРОПРИЯТИЙ ПО ПРОФИЛАКТИКЕ И ТУШЕНИЮ ЭНДОГЕННЫХ ПОЖАРОВ	52
9.1. Организация службы профилактики и тушения эндогенных пожаров	52
9.2. Контроль за качеством применяемых мероприятий	53
ПРИЛОЖЕНИЯ	55
Приложение 1. Инструкция по отбору проб угля для определения степени склонности к самовозгоранию	57

Приложение II. Определение суммарного числового значения пожароопасных факторов по разрезам	59
Приложение III. Продолжительность инкубационного периода самонагревания угля на потенциально пожароопасных объектах (Т _{инк.сут.}) разрезов различной категории пожароопасности	63
Приложение IV. Обязательный перечень мероприятий по профилактике и тушению эндогенных пожаров на разрезах	64
Приложение V. План профилактики и тушения пожаров	66
Приложение VI. Книга инструктажа рабочих и ИТР по безопасности работ	70
Приложение VII. Инструкция по измерению температуры электротермометрами и термомпарами	71
Приложение VIII. Инструкция по измерению энергии тепловых излучений индикатором «Квант»	72
Приложение IX. Инструкция по обнаружению и контролю за качеством выполнения мероприятий по профилактике и тушению эндогенных пожаров путем замера СО с помощью индикатора ГХ-4	73
Приложение X. Журнал контроля за пожароопасными объектами и качеством применяемых мероприятий	74
Приложение XI. Периодичность замера температуры и других параметров контроля за состоянием пожароопасных объектов в зависимости от склонности угля к самовозгоранию, выраженной через коэффициент К	76
Приложение XII. Техническая характеристика профилактических и пламягасящих химических веществ и составов	77
Приложение XIII. Техническая характеристика карьерных оросителей	78
Приложение XIV. Производительность и дальностьбойность гидромонитора при различных насадках	78
Приложение XV. Книга регистрации эндогенных пожаров	79
Приложение XVI. Акт расследования пожара на предприятии, подконтрольном Госгортехнадзору СССР	80
Приложение XVII. Протокол заседания комиссии по списанию эндогенного пожара на разрезе	83
Приложение XVIII. Техническая характеристика СПА-2	85
Приложение XIX. Перечень оборудования, приборов и материалов для оснащения участка ВПТБ	86
Приложение XX. Адреса заводов-изготовителей и оптовые цены на оборудование и приборы для участка ВПТБ	87
Приложение XXI. Структура и норматив численности ГПТК (участка ВПТБ)	89
Приложение XXII. Книга контроля за мероприятиями по профилактике и тушению эндогенных пожаров	90
Приложение XXIII. Программа обучения лиц, производящих наблюдения за потенциально пожароопасными и запожаренными участками	91

Подписано в печать 30/XII-82 г. Формат 60×84¹/₁₆.
Объем 6 п. л. Тираж 750. Цена 50 коп.

Типография издательства «Челябинский рабочий»,
454080, г. Челябинск, Свердловский пр., 60.