

МИНИСТЕРСТВО УГОЛЬНОЙ ПРОМЫШЛЕННОСТИ СССР

ВОСТОЧНЫЙ
НАУЧНО-ИССЛЕДОВАТЕЛЬСКИЙ ИНСТИТУТ
ПО БЕЗОПАСНОСТИ РАБОТ
В ГОРНОЙ ПРОМЫШЛЕННОСТИ

ВостНИИ

ВРЕМЕННАЯ МЕТОДИКА

текущего контроля эффективности профилактического увлажнения угольных пластов, бурения обрезающих скважин большого диаметра и гидровымыва опережающих полостей для предотвращения внезапных выбросов угля и газа при проведении подготовительных работ на шахтах Кузбасса и Воркутского месторождения

КЕМЕРОВО

Министерство угольной промышленности СССР
ВОСТОЧНЫЙ НАУЧНО-ИССЛЕДОВАТЕЛЬСКИЙ ИНСТИТУТ
ПО БЕЗОПАСНОСТИ РАБОТ В ГОРНОЙ ПРОМЫШЛЕННОСТИ
ВостНИИ

ВРЕМЕННАЯ МЕТОДИКА

текущего контроля эффективности профилактического увлажнения угольных пластов, бурения опережающих скважин большого диаметра и гидровывыва опережающих полостей для предотвращения внезапных выбросов угля и газа при проведении подготовительных работ на шахтах Кузбасса и Воркутского месторождения

Кемерово 1971

"Временная методика" составлена на основании выполненных институтом ВостНИИ в 1969-1970 гг. исследований по изменению методов текущего контроля эффективности профилактического увлажнения угольных пластов через скважины, бурения опережающих скважин большого диаметра и гидровыва опережающих полостей для предотвращения внезапных выбросов угля и газа при проведении подготовительных горных выработок на шахтах Кузбасса и Воркутского месторождения Печорского бассейна.

Предназначена для опытно-промышленной проверки шахтными службами прогноза внезапных выбросов угля и газа (в Кузбассе) и шахтными службами борьбы с динамическими явлениями (в Воркутском месторождении) под методическим руководством ВостНИИ.

"Временная методика" одобрена Центральной комиссией по борьбе с внезапными выбросами угля и газа в угольных шахтах, ИГД им. А.А.Скочинского, МакНИИ, комбинатами "Прокопьевскуголь", "Кузбассуголь" и "Воркутауголь", управлениями Кузнецкого и Печорского округов Госгортехнадзора СССР.

Ответственный за выпуск канд.техн.наук В.А.Вологодский

Составители: канд.техн.наук В.Н.Дузнев, В.Н.Ташин,
инж.Б.Г.Мещеряков, Н.Г.Вершинин, А.А.Тевлин,
Е.М.Холзаков

Редактор А.С.Головацкая. Корректор Т.Б.Зайкина
Технолог И.К.Кочкина

Ротапринт ВостНИИ. Формат 60x84 I/16

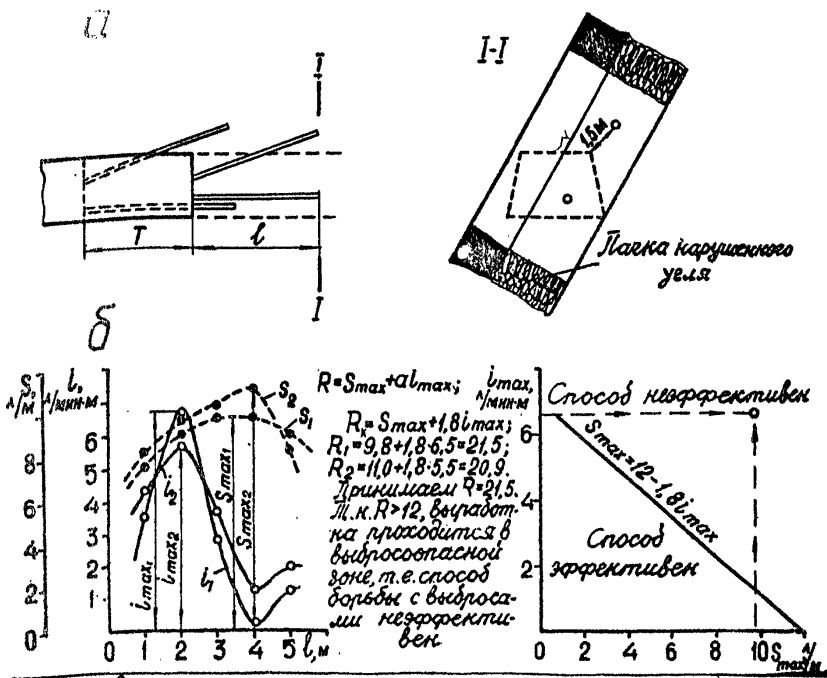
Объем 1,4 уч.-изд.л. Тираж 250 экз. Заказ № 88

1. ОБЩИЕ СВЕДЕНИЯ

На основании данной "Временной методики" осуществляется текущий контроль эффективности профилактического увлажнения угольных пластов через скважины, бурения опережающих скважин большого диаметра и гидровымыва опережающих полостей для предотвращения внезапных выбросов угля и газа при проведении подготовительных горных выработок.

Метод контроля эффективности профилактического увлажнения пластов и бурения опережающих скважин основан на замерах метановыделения и выхода бурового штыба по длине контрольных скважин. В общем виде сущность метода видна из рис.1. Из забоя подготовительной выработки по пачке тектонически нарушенного угля периодически бурят по две контрольных скважины диаметром 42 мм на ширину зоны возмущения угольного массива выработкой (5,5-6,5 м). Скважины бурят интервалами через 1 м, замеряют метановыделение и выход бурового штыба из каждого прилегающего к забоя скважины интервала, устанавливают максимальные значения метановыделения и выхода штыба по длине скважин и учитывают их совместно по номограмме или путем подсчета комплексного показателя выбросоопасности. Данный метод предназначен также для выделения на пластах в пределах выемочных участков зон, опасных и неопасных по внезапным выбросам угля и газа, и для непрерывного контроля выбросоопасности пластов при проведении подготовительных выработок без специальных способов борьбы с этими явлениями (см. также "Временную методику разграничения пластов Кемеровского, Прокопьевского и Воркутского месторождений на опасные и неопасные по внезапным выбросам угля и газа зоны с учетом газовыделения и выхода бурового штыба по длине контрольных скважин". (ВостНИИ, Кемерово, 1970).

Метод контроля эффективности гидровымыва опережающих полостей основан на определении снижения метаносности пласта (р %) в окрестности полостей за зоной их неснижаемого опережения путем замеров метановыделения в призабойную часть выработки до и в процессе гидровымыва полостей.



Месторождение	Параметры контрольных скважин		Коэффициент a	Показатель выделенности R	
	длина l , м	шаг бурения T , м		в опасной зоне пласта	в неопасной зоне пласта
Кемеровское	5,5	4	1,8	> 12	< 12
Проконьевское	6,5	5	2,2	> 5	< 5
Волкутское	5,5	4	4,4	> 14	< 14

Рис.1. Сущность метода текущего контроля эффективности профилактического увлажнения пластов и бурения опере. зских скважин большого диаметра по газовыделению, l и выходу бурового шлама S по длине контрольных скважин l при проведении подготовительных выработок:

a - схема расположения контрольных скважин при проведении штрена; δ - пример определения выделенности перетекаемой зоны пласта в Кемеровском месторождении; β - параметры контрольных скважин и граничные значения показателя выделенности R

**II. КОНТРОЛЬ ЭФФЕКТИВНОСТИ ПРОФИЛАКТИЧЕСКОГО
УВЛАЖНЕНИЯ ПЛАСТОВ И ОПЕРЕЖАЮЩИХ СКВАЖИН
БОЛЬШОГО ДИАМЕТРА**

I. Необходимые приборы, инструменты и принадлежности

Для выполнения работ по контролю эффективности профилактического увлажнения пластов и бурения опережающих скважин большого диаметра необходимо иметь приборы, инструменты и принадлежности, указанные в списке I.

С п и с о к I

Ручное сверло пневматическое или электрическое	I шт.
Комплект составных буровых штанг общей длиной 6 м ^{х)}	I комплект
Угольный резец диаметром 42 мм	2 шт.
То же, 55 мм	I шт.
Отрезки стальной проволоки для соединения буровых штанг и угольного резца	10 шт.
Штыбулавлыватель	I шт.
Мешочек матерчатый емкостью 5 л	5 шт.
Мерный сосуд емкостью 2 л	I шт.
Составной пневматический герметизатор длиной 6 м ^{х)}	I шт.
Ручной пневматический насос (велосипедный)	I шт.
Прибор для замера скорости газовыделения из скважин	I шт.
Ч а с ы	I шт.
Рулетка тесьмая	I шт.
Рабочая книжка по форме № I	I шт.
Планшетка с номограммой для оперативной оценки эффективности способов борьбы с внезапными выбросами угля и газа и тарировочными графиками к прибору для замера скорости газовыделения из скважин	I шт.
Шариковая авторучка	I шт.
М е л	I кусок

х)

Для Прокопьевского месторождения 7 м.

Составной пневматический герметизатор предназначен для изоляции призабойного метрового интервала контрольной скважины и отвода газа из этого интервала к прибору для замера скорости газовыделения. Герметизатор (рис.2) имеет в головной части резиновую манжету 4 (отрезок велосипедной камеры длиной 0,25 м), закрепленную посредством резиновых колец 3 и проволочных клинков 6 на латунной или медной трубе 2 диаметром 12-18 мм. На конце трубы имеется заглушка I. Участок трубы между заглушкой I и манжетой 4 перфорирован. Расстояние от края заглушки до ближайшего края спосособной раздуваться части манжеты составляет 1 м. Внутренняя полость манжеты 4 через латунную трубку 5, шланг 7, тройник II и ниппель I3 сообщается с ручным пневматическим насосом (на рис.4 не показан), осуществляющим раздув манжеты в скважине. Контроль раздува манжеты производится по манометру I2. По мере надобности головная часть герметизатора наращивается отрезками дюралюминиевых труб I0 диаметром 18 мм длиной 1,5 м с помощью переходных муфт 8 и переходных штуцеров 9. Посредством концевой штуцера I4 став труб подсоединяется к газоподводящему шлангу прибора для замера скорости газовыделения (на рис.2 не показан).

Прибор для замера скорости газовыделения из скважины (рис.3) состоит из напоромера НМ-III I с верхним пределом измерения до $+100 \text{ кг/с/м}^2$, на корпусе которого закреплена изготовленная из оргстекла коробка-коллектор 4^x). Коробка - коллектор имеет четыре капилляра 5 различного диаметра (от I до 7 мм), перекрывающихся навинчивающимися герметическими колпачками 6, входной 7 и отводной 3 штуцеры, которые с помощью отрезков шлангов 2 соединяются с концевым штуцером герметизатора и напоромером. Для удобства переноски прибора к корпусу напоромера прикреплен ремень 8.

х)

Вместо напоромера НМ-III могут использоваться напоромер дифференциальный типа ДДМ с верхним пределом измерения до $+60 \text{ кг/с/м}^2$, указатель скорости УС-250 или другие приборы, работающие на этом же принципе.

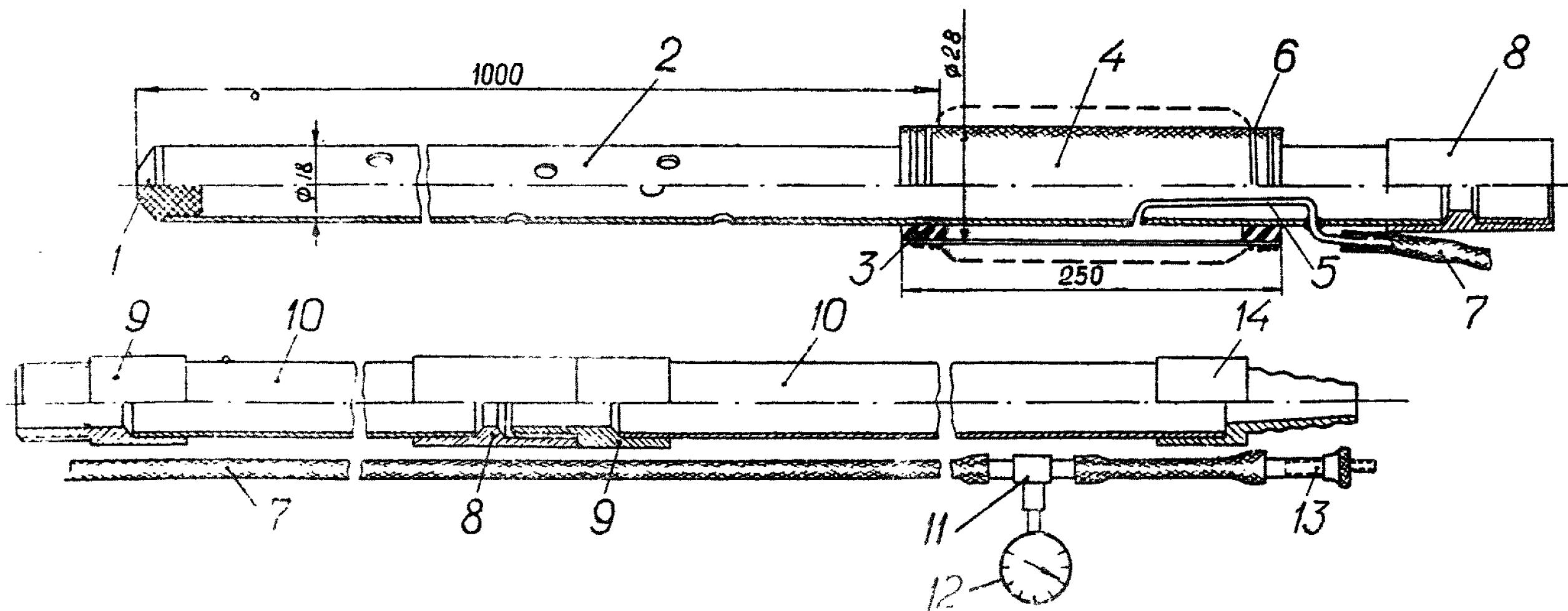


Рис.2. Составной пневматический герметизатор скважин

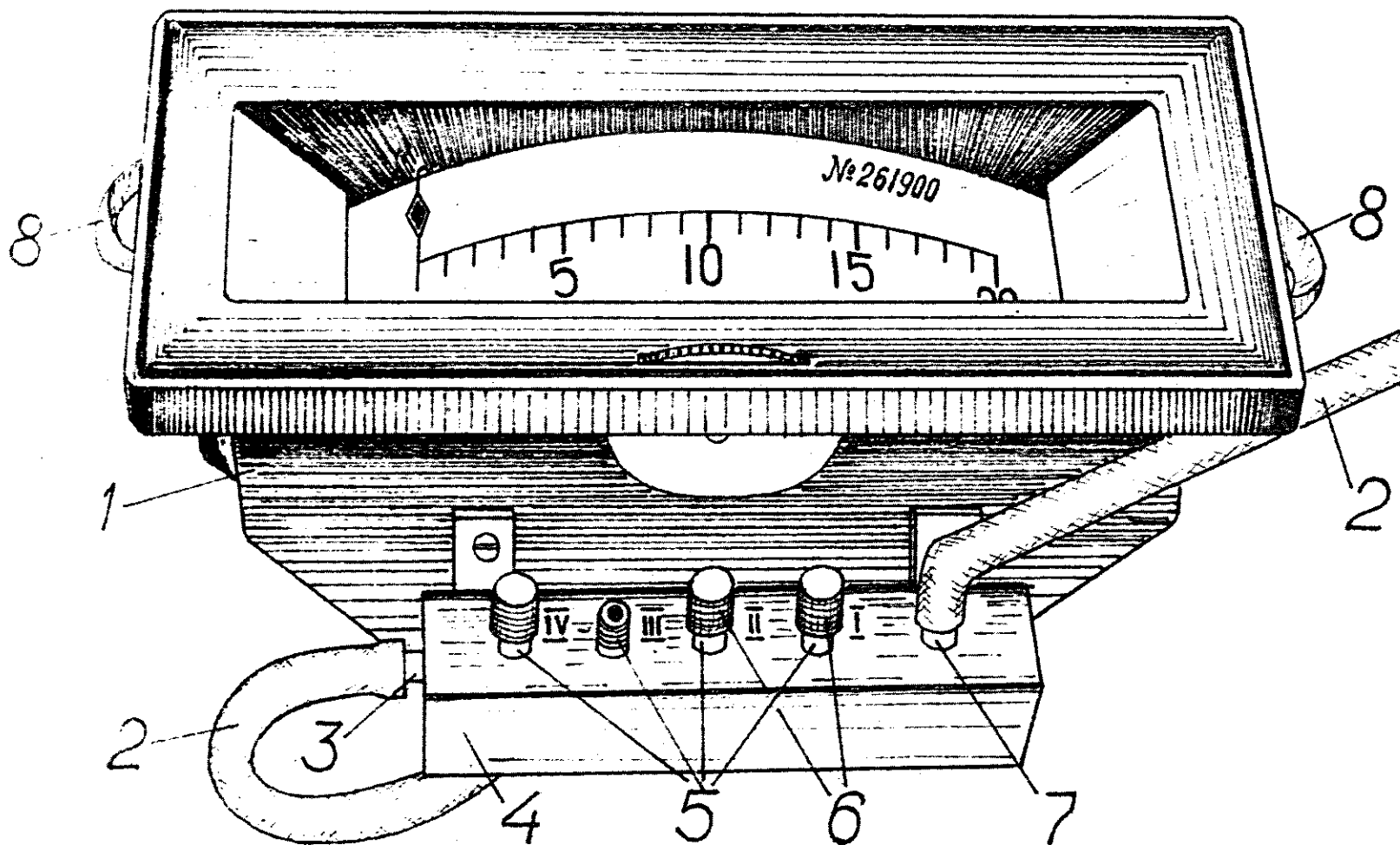


Рис.3. Прибор для замера скорости газоразделения
из скважин

Принципиальная схема прибора показана на рис.4. Поток газа из герметизатора проходит по газоподводящему шлангу 1, кофному штуцеру 2, коробке-коллектору 3 и выходит в атмосферу через один из открытых капилляров 4 (остальные капилляры закрыты колпачками 5). В соответствии со скоростью движения газа и диаметром открытого капилляра 4 в коробке-коллекторе создается статический напор, который передается через отводной штуцер 6 и соединительный шланг 7 на внутренние стенки диафрагмы 8, раздвигая ее. Движение диафрагмы передается через систему рычагов 9 стрелке-указателю 10, фиксирующей на шкале 11 скорость движения газа в условных единицах. С помощью построенного для каждого капилляра тарифовочного графика (рис.5) отчет по шкале прибора переводится в л/мин. При диаметре капилляров 1,47 мм прибор дает возможность замерять скорость газораспределения из скважин в пределах от 0,2 до 40 л/мин. В нерабочем положении все капилляры должны быть перекрыты колпачками, а в рабочем положении открывается только тот капилляр, который в данный момент используется для замера газораспределения.

Тарифовку прибора осуществляют с помощью реометров или газосчетчика (ГСБ, ГКФ и др.), пылесоса и автотрансформатора. Последний используют для регулировки оборотов электродвигателя пылесоса (для регулировки производительности пылесоса).

Штыбуоулавливатель и матерчатые мешочки служат для сбора образующегося при бурении контрольной скважины штыба, а мерный сосуд предназначен для замера объема бурового штыба (рис.6). Штыбуоулавливатель состоит из стальной направляющей трубы 1 диаметром 2" (наружный диаметр 60 мм, толщина стенки 3 мм), один конец которой для облегчения ввода в скважину имеет четыре узких продольных прореза, а на другом конце приварен держатель 3. В трубе сделан широкий прямоугольный вырез, по краям которого приварен штыбоприемник 2. Буровой штыб перемещается по направляющей трубе, проваливается в штыбоприемник и поступает в мешочек, привязанный с помощью двух тесемок к штыбуоулавливателю. Объем бурового штыба измеряют путем пересыпки штыба из мешочка в мерный сосуд, состоящий из стакана 4 с ручкой. В стакане имеется прорезь, перекрытая измерительной линейкой из оргстекла 5.

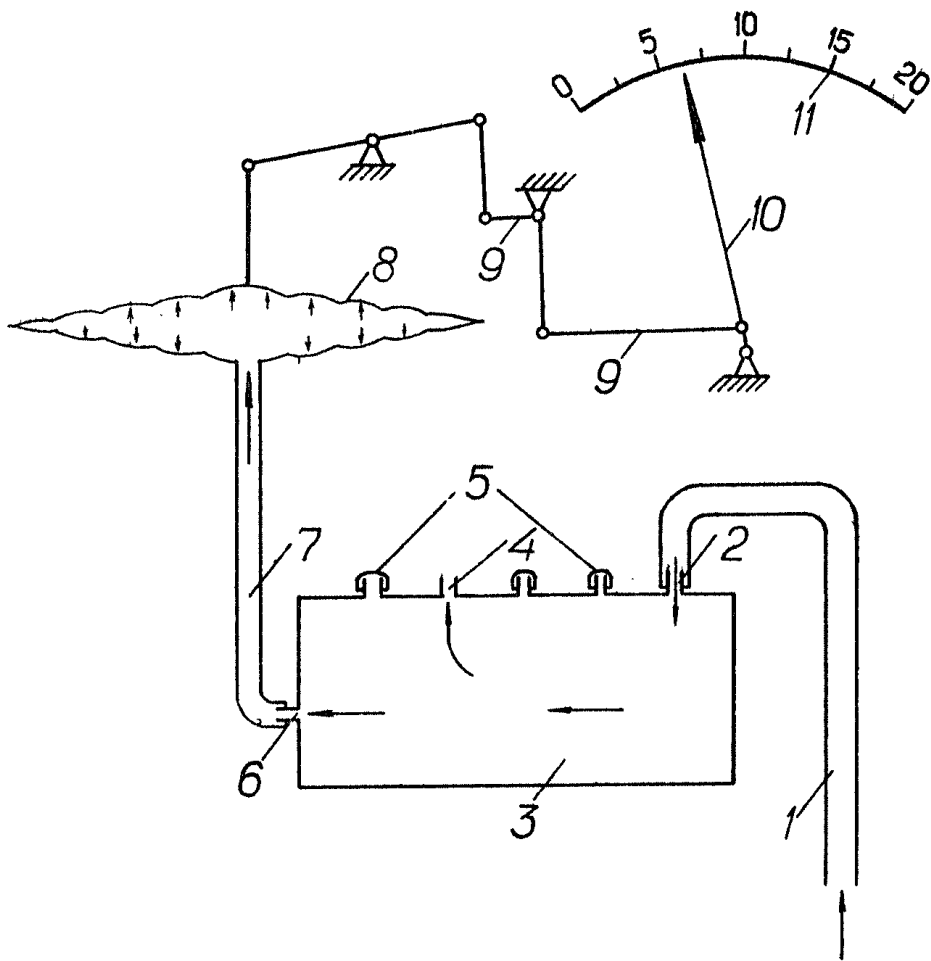


Рис.4. Принципиальная схема прибора для замера скорости газовыделения из скважин

Прибор №261900

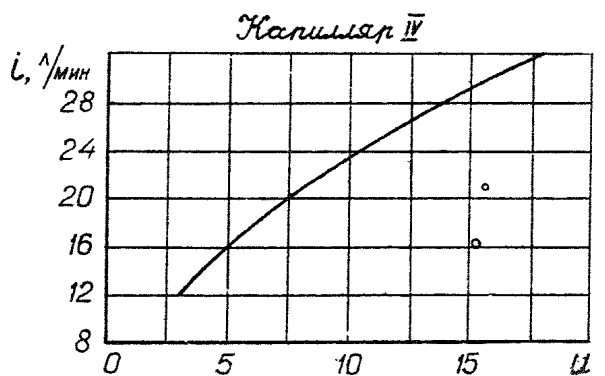
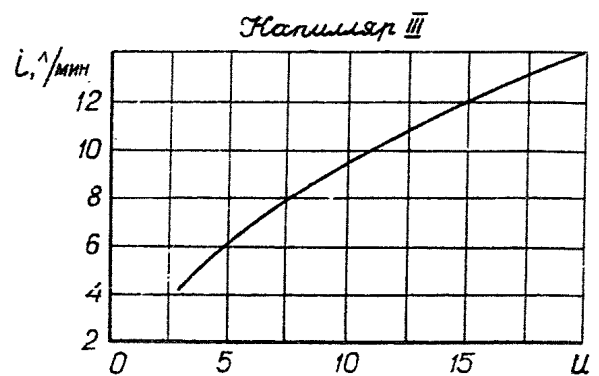
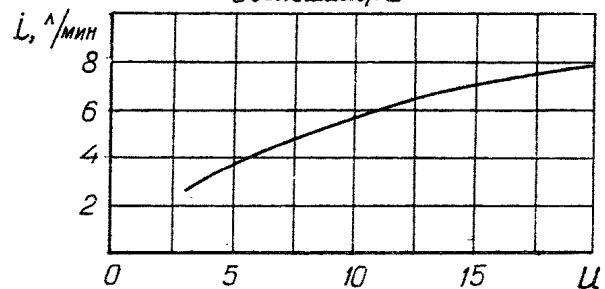
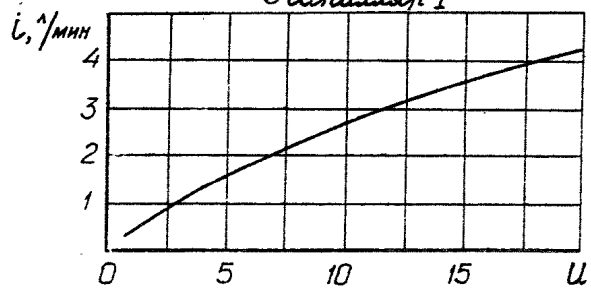


Рис.5. Тарировочные графики к прибору для замера скорости газораспределения из скважины:

U - отсчет по шкале в условных единицах; i - газораспределение, л/мин.

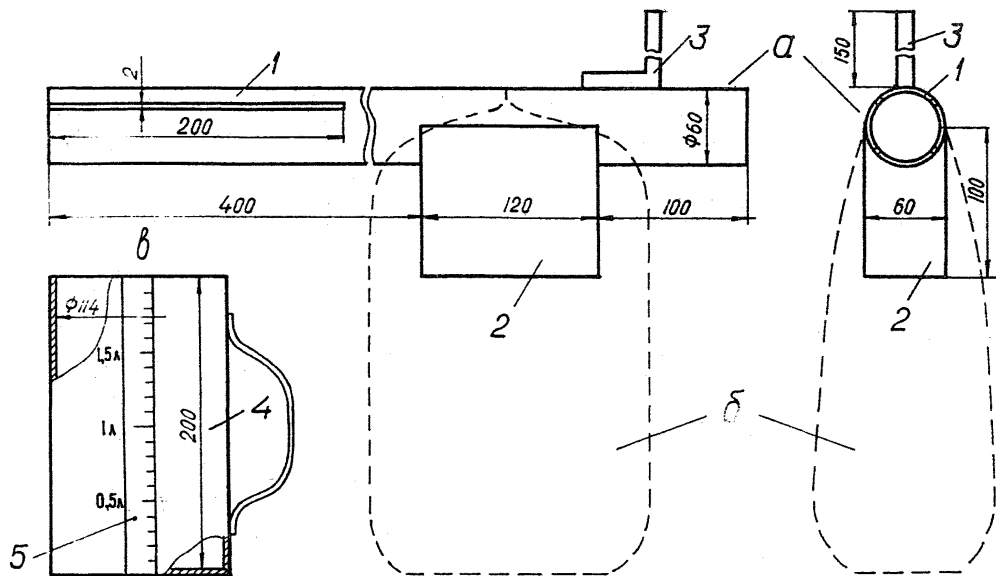


Рис.6. Приспособления для сбора и замера бурового шлама:
 а - шламонабиратель; δ - мешочек; δ - мерный сосуд

Планшетка с номограммой для оперативной оценки эффективности способов борьбы с внезапными выбросами угля и газа и тарифовочными графиками к прибору для замера скорости газовыделения из скважин имеет размеры примерно 100x120 мм. На одной стороне планшетки вычерчена номограмма, а на другой изображено четыре тарифовочных графика (по числу капилляров прибора). Для защиты от влаги и пыли планшетка помещена в чехол из прозрачной полиэтиленовой пленки. Каждая планшетка предназначена только для данного месторождения и пригодна только для данного прибора. При повторной тарифовке или при замене прибора производится замена тарифовочных графиков.

2. Порядок проведения работ по замерам метановыделения и выхода бурового шлама из контрольных скважин

В рабочей книжке по форме № I вычерчивает схему расположения наблюдаемой выработки, увлажнительных (или опережающих) и контрольных скважин. В соответствии с табл. I устанавливает тектоническую структуру угольных пачек, сланистых пласт, и производят геологическую зарисовку забоя наблюдаемой выработки.

Т а б л и ц а I

Тип угля		Тектоническая структура	Подтип угля		Краткая характеристика
об- зна- че- ние	наиме- нова- ние		об- зна- че- ние	наимено- вание	
1	2	3	4	5	6
I	Нена- рушен- ный	Не имеется	I _a	Ненарушен- ный сле- стящий	Уголь характеризуется заметно выраженной слоистостью. При зале- гании в массиве монолит- тен и устойчив к меха- ническим воздействиям, не осыпается. Разлами- вается на куски, огра- ниченные слоистостью и трещинами
			I _б	Ненарушен- ный полу- слеистящий	
			I _в	Ненарушен- ный полу- матовый	
			I _г	Ненарушен- ный мато- вый	

1	2	3	4	5	6
II	Мелкокусковой	Брекчиевидная		Мелкокусковой	Слоистость и трещиноватость, как правило, затупеваны. Массив слоится из кусочков угля разнообразной формы. Краевые части кусочков угловатые. Между кусочками могут встречаться угольная мелочь, зернистый и даже землистый уголь. При залегании в массиве уголь слабо устойчив к механическим воздействиям, но опасается с трудом
III	Разлинованный	Линзовидная (мелколинзовидная)	III _a	Разлинованный высокозольный	Слоистость и трещиноватость затупеваны. Уголь слоится из отдельных линз. Поверхность линз зеркально отполирована и несет на себе борозды и штрихи скольжения. При механическом воздействии на уголь линзы распадаются на более мелкие линзочки, которые при дальнейшем раздавливании превращаются иногда в угольную мелочь. Разница между этими подтипами, кроме зольности, заключается еще и в том, что подтип III _a характеризуется большей механической устойчивостью
			III _б	Разлинованный	
IV	Землисто-зернистый	Землисто-зернистая	IV _a	Землисто-зернистый сидеритизированный	Слоистость и трещиноватость затупеваны. Основная масса состоит из мелких зерен угля, между которыми располагается землистый уголь (угольная мука). Основная масса спемантирована сидеритом, который находится в тонко-распыленном состоянии или имеет ослитую структуру. Уголь характеризуется повышенным удельным весом и повышенной прочностью. Залегает в виде линз или невдержанных линзовидных прослоек малой мощности (1-4 см)

1	2	3	4	5	6
			1У ₀	Землисто-зернистый спрессованный	Слоистость и трещиноватость затухеваны. Основная масса состоит из мелких зерен угля, между которыми располагается землистый уголь (угольная мука). Уголь достаточно спрессован, ввиду чего между пальцами раздавливается чаще всего с трудом. В массиве слабо устойчив к механическим воздействиям и склонен к осыпанию
У	Землистый	Землистая	У _а	Землистый интенсивно спрессованный	Слоистость и трещиноватость затухеваны, состоит из тонкоперетертого угля (угольной муки). Ввиду интенсивной спрессованности имеет монолитное сложение. В массиве устойчив и не осыпается. Между пальцами раздавливается только при значительных усилиях
			У _б	Землистый слабо спрессованный	Слоистость и трещиноватость затухеваны. Состоит из тонкоперетертого угля (угольная мука). В массиве неустойчив, осыпается весьма интенсивно. Между пальцами раздавливается очень легко

Склонным к внезапным выбросам угля и газа являются следующие разновидности (подтипы) тектонически нарушенных углей: П - мелкокуковатый; Ш_а - разлинзованный высокосольный; Ш_б - разлинзованный; 1У₀ - землисто-зернистый спрессованный и У_б - землистый слабо спрессованный. Из них наиболее потенциально выбросоопасными являются подтипы Ш_б и У_б.

Затем по пачке наиболее нарушенного угля бурят контрольную скважину диаметром 50 мм на глубину 0,5 м, в нее вводят направ-

лящую трубу штанбоулавливателя таким образом, чтобы штанбоприемник был сориентирован отверстием вниз, и к штанбоулавливателю тесемками крепят мешочек для сбора бурового штиба. На буровой штанге угольный резец диаметром 50 мм заменяют на резец диаметром 42 мм, штангу вводят до упора в направляющую трубу штанбоулавливателя. На штанге рулеткой отмеряют отрезок длиной 1 м, начиная от находящегося в выработке края направляющей трубы, наносят мелом метку и бурят интервал скважины 0,5–1,5 м. В рабочую книжку записывают время начала и окончания бурения указанного интервала контрольной скважины. Если выход штиба с интервала превышает емкость мешочка, то после его заполнения к штанбоулавливателю крепят второй мешочек и т.д.

Далее в скважину до упора вводят составной пневматический герметизатор, с помощью ручного насоса раздувают манжету герметизатора и отсекают только что пробуренный интервал скважины. При этом необходимо следить, чтобы манжета не лопнула из-за чрезмерного раздува. Раздув можно считать достаточным, если контрольный манометр показывает давление $1,5 \text{ кг/см}^2$ или при легком подергивании герметизатора он не извлекается из скважины. На штуцер герметизатора надевают газоподводящий шланг прибора для замера скорости газовыделения и по шкале прибора берут отсчет в условных единицах. Вначале открывают самый широкий капилляр IУ, но если отклонение стрелки прибора мало, то его закрывают колпачком, открывают более тонкий капилляр Ш и т.д. до тех пор, пока отклонение стрелки не станет значительным. В рабочую книжку записывают показание прибора, номер капилляра, с помощью которого произведен замер, и время замера. Замер метановыделения должен быть произведен не позднее чем через 2 мин. после окончания бурения наблюдаемого интервала скважины.

Только после этого с помощью мерного сосуда определяют объем бурового штиба, сошедшего в мешочки. Результаты записывают в рабочую книжку.

Последующие интервалы контрольной скважины бурят длиной 1 м (1,5–2,5 м, 2,5–3,5 м и т.д.) и для каждого интервала в описанной выше последовательности производят замеры метановыделения и выхода бурового штиба. На бурение каждого интервала должно затрачиваться не более 2–3 мин.

Аналогичным образом осуществляют бурение второй контрольной скважины и замеряют метановыделение и выход бурового штыба по ее длине.

В примечании рабочей книжки фиксируют зажимы бурового инструмента, выбросы штыба и замеченные признаки внезапных выбросов угля и газа.

3. Оценка эффективности профилактического увлажнения пластов и опережающих скважин большого диаметра

После окончания замеров метановыделения и выхода бурового штыба по длине контрольных скважин непосредственно в забое с помощью планшетки осуществляют оценку эффективности профилактического увлажнения (или бурения опережающих скважин большого диаметра) в пересекаемой выработкой зоне пласта. Вначале, используя тарировочные графики на планшетке, показания прибора для замера скорости газовыделения переводят из условных единиц в л/мин. и полученные результаты заносят в рабочую книжку. Затем по каждой скважине устанавливают максимальные значения метановыделения и выхода бурового штыба. Далее для каждой скважины в отдельности по горизонтальной оси номограммы мысленно откладывают измеренное максимальное значение выхода бурового штыба S_{max} в л/м, а по вертикальной — максимальное значение метановыделения l_{max} в л/мин. и через эти значения проводят соответственно вертикальную и горизонтальную линии (см. рис. 7, 8 и 9, на которых изображены номограммы для Кемеровского, Прокопьевского и Воркутского месторождений). Если точки пересечения этих линий для первой и второй контрольных скважин располагаются выше изображенной на номограмме граничной наклонной прямой, то выработка проходит в опасной по внезапным выбросам угля и газа зоне, а если ниже, то в неопасной, т.е. профилактическое увлажнение (или бурение опережающих скважин большого диаметра) устранило выбросоопасность пласта. В случае, когда по одной контрольной скважине указанная точка находится выше наклонной прямой, а по другой ниже, следует принимать во внимание только данные по первой контрольной скважине.

При установлении опасности внезапных выбросов угля и газа

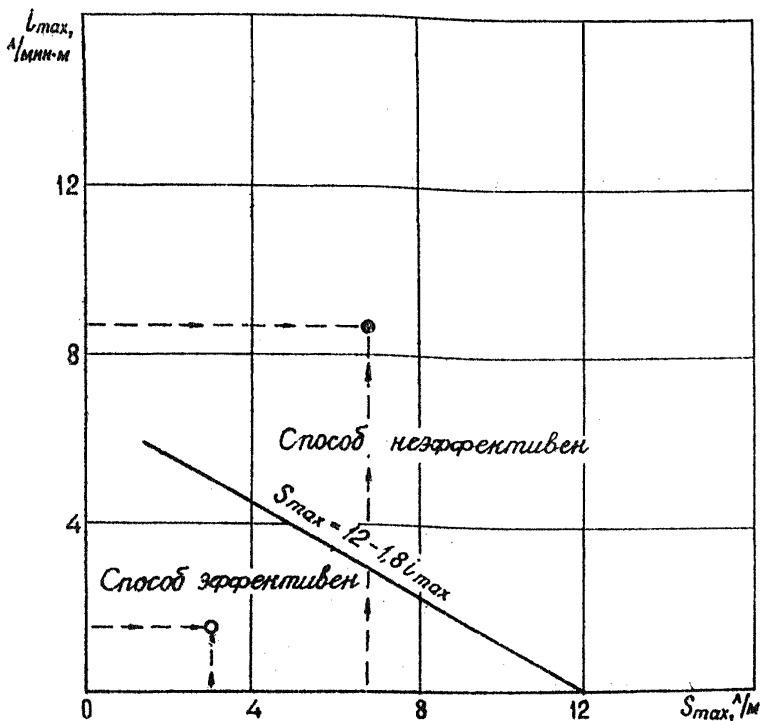


Рис.7. Номограммы для оперативной оценки эффективности профилактического увлажнения пластов и бурения опережающих скважин большого диаметра по максимальному газонаделению l_{max} и максимальному выходу бурового штыря S_{max} по длине контрольных скважин при проведении подготовительных выработок на шахтах Кемеровского месторождения Кузбасса

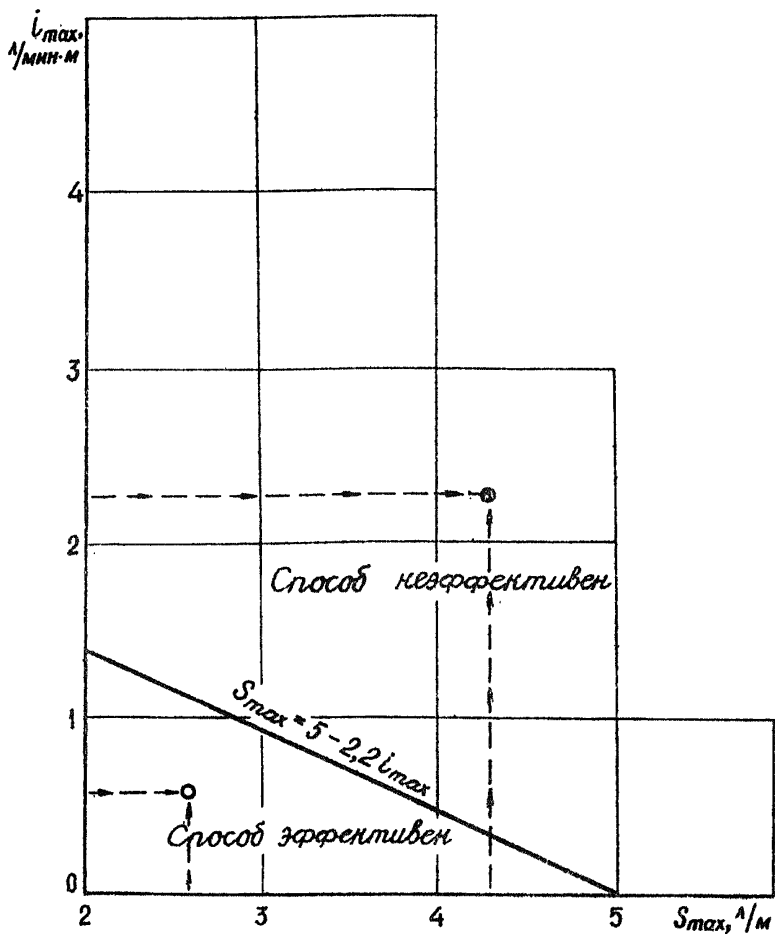


Рис. 8. Номограмма для оперативной оценки эффективности профилактического увлажнения пластов и бурения опережающих скважин большого диаметра по максимальному газонаделению i_{\max} и максимальному выходу бурового шлама S_{\max} по длине контрольных скважин при проведении подготовительных работ на шахтах Прокопьевского месторождения Кузбасса

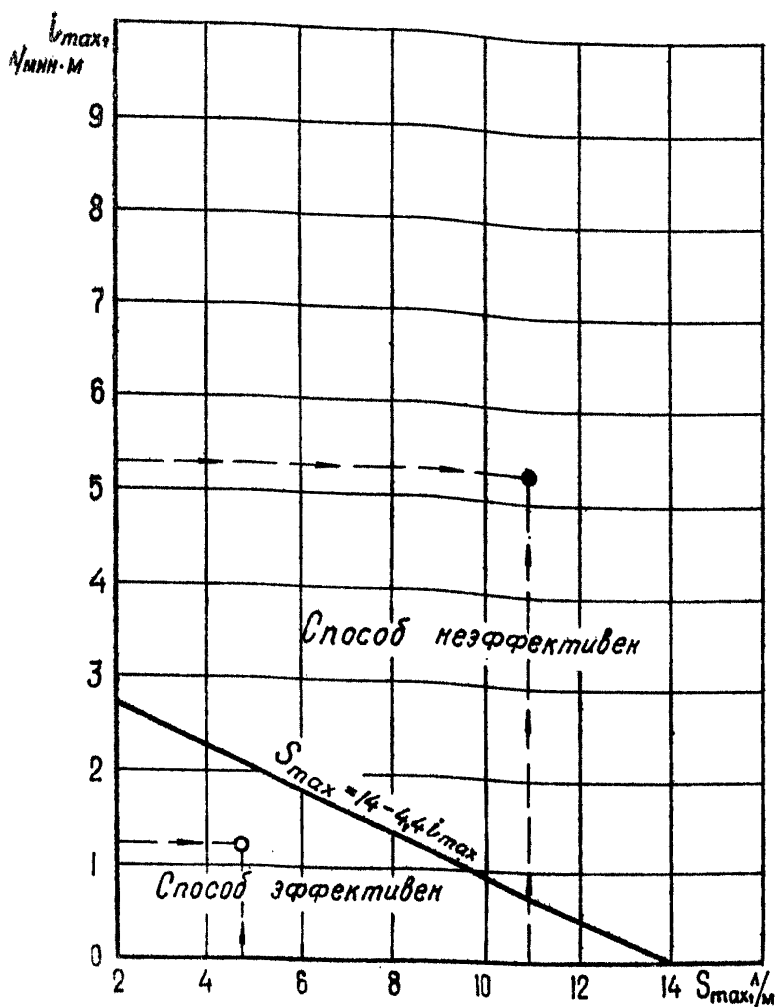


Рис.9. Номограмма для оперативной оценки эффективности профилактического увлажнения пластов и бурения опережающих скважин большого диаметра по максимальному газовыделению v_{max} и максимальному выходу бурового шлама S_{max} по длине контрольных скважин при проведении подготовительных выработок на шахтах Воркутского месторождения

проходку выработки прекращают и возобновляют вновь только после дополнительного увлажнения пласта, бурения дополнительных опережающих скважин или применения других мер борьбы с внезапными выбросами. Заключение об эффективности способа борьбы с внезапными выбросами угля и газа наблюдатель записывает в рабочую книжку.

Оценка эффективности способов борьбы с внезапными выбросами угля и газа может быть также произведена путем подсчета для каждой контрольной скважины комплексного показателя выбросоопасности R (для Кемеровского, Прокопьевского и Воркутского месторождений обозначается соответственно R_K, R_P и R_B) по следующей формуле

$$R = S_{max} + a i_{max},$$

где S_{max} - максимальное значение выхода бурового штыба по длине контрольной скважины, л/м;

i_{max} - то же, метаноотделения, л/мин·м;

a - коэффициент, значения которого для Кемеровского, Прокопьевского и Воркутского месторождений равны соответственно 1,8; 2,2 и 4,4.

Для Кемеровского, Прокопьевского и Воркутского месторождений профилактическое увлажнение пласта (или бурение опережающих скважин большого диаметра) считается эффективным, если соответствующие каждому месторождению показатели $R_K < 12$, $R_P < 5$, $R_B < 14$ и неэффективным - при $R_K > 12$, $R_P > 5$, $R_B > 14$ (см. таблицу на рис. I). Для оценки эффективности принимается наибольшее значение комплексного показателя R , полученное при одном положении забоя выработки (см. пример на рис. I). Подсчет показателя R следует производить после выхода из шахты. Результаты подсчета, а также данные из рабочей книжки вносятся в рабочий журнал по форме №2, который служит для проверки работы лиц, осуществляющих контроль эффективности способов борьбы с внезапными выбросами угля и газа, и обобщения результатов работ по контролю.

4. Параметры контрольных скважин, частота контроля эффективности профилактического увлажнения пластов и опережающих скважин большого диаметра

Для контроля эффективности профилактического увлажнения пластов и бурения опережающих скважин большого диаметра, т.е. для определения степени выбросоопасности пересекаемой подготовительной выработкой зоны пласта после применения указанных способов, периодически бурят по две контрольных скважины диаметром 42 мм. На шахтах Кемеровского и Воркутского месторождений длина контрольных скважин составляет 5,5 м, а на шахтах Прокопьевского месторождения 6,5 м.

При проходке штрека после профилактического увлажнения пласта одну контрольную скважину бурят горизонтально параллельно оси штрека ближе к подошве выработки, а вторую под углом на восстание пласта из расчета, чтобы конец ее располагался на 1,5 м выше контура штрека, считая по напластованию. При проходке наклонной выработки (уклона, ската, печи) контрольные скважины бурят веером в сторону бортов выработки с таким расчетом, чтобы концы скважин находились за контуром выработки на 2 м от него.

Аналогичным образом осуществляется контроль эффективности опережающих скважин большого диаметра. При проходке штрека одну контрольную скважину бурят горизонтально параллельно оси штрека ближе к его подошве, а вторую под углом на восстание пласта из расчета, чтобы конец ее располагался на 1,5 м выше контура штрека, считая по напластованию, на возможно большем удалении от опережающих скважин. При проходке наклонной выработки контрольные скважины бурят веером в сторону бортов выработки в промежутки между опережающими скважинами на одинаковом от них удалении.

Во всех случаях на шахтах Кемеровского и Воркутского месторождений контрольные скважины бурят через каждые 4 м проходки выработки, а на шахтах Прокопьевского месторождения - через каждые 5 м.

III. КОНТРОЛЬ ЭФФЕКТИВНОСТИ ГИДРОВЫМЫВА ОПЕРЕЖАЮЩИХ ПОЛОСТЕЙ

I. Необходимые приборы и принадлежности

Для выполнения в шахте работ по контролю эффективности гидровымыва опережающих полостей необходимо иметь приборы и принадлежности, указанные в списке 2.

С п и с о к 2

Анемометр крыльчатый	I шт.
Тарировочный график к анемометру	I шт.
Интерферометр шахтный	I шт.
Ч а с ы	I шт.
Рулетка тесьманая	I шт.
Рабочая книжка по форме № 3	I шт.
Шариковая авторучка	I шт.

Анемометр предназначен для замера скорости движения вентиляционной струи по выработке, интерферометр (ПИ-3, ПИ-5 или другого типа с верхним пределом измерения не менее 6%) — для замеров содержания метана в выработке, рулетка необходима для замеров сечения выработки, мощности пласта, расстояния от забоя до пункта наблюдений и др.

2. Порядок проведения работ по замерам метано-выделения в горючую выработку

В соответствии с табл. I устанавливает тектоническую структуру угольных пачек, олаживших пластов, и в рабочей книжке по форме № 3 производят геологическую зарисовку забоя наблюдаемой выработки. При этом замеряют мощность пласта и ширину выработки в черне по напластованию. В 20-25 м от забоя выбирают пункт наблюдений за скоростью движения вентиляционной струи и содержанием метана в выработке, в данном пункте замеряют и вычерчивают в рабочей книжке поперечное сечение выработки в свету с

учетом расположенного в ней оборудования.

В пункте наблюдений с помощью анемометра по общепринятой методике измеряют скорость движения вентиляционной струи по выработке.

Не менее чем за 30 мин. до начала гидромыва опережающих полостей с помощью интерферометра через каждые 5 мин. сверху, посредине и внизу выработки измеряют содержание метана и подсчитывают среднее содержание метана в выработке.

В течение всего периода гидромыва опережающих полостей аналогичным образом через каждые 5 мин. измеряют содержание метана и подсчитывают среднее содержание метана в выработке. При этом регистрируют все работы по гидромыву полостей. Результаты записывают в рабочую книжку по форме № 3.

3. Оценка эффективности гидромыва опережающих полостей

После окончания гидромыва опережающих полостей подсчитывают усредненное содержание метана в выработке до гидромыва C_0 и в процессе гидромыва полостей $C_{2б}$ (в %) по формулам

$$C_0 = \frac{C_1 + C_2 + \dots + C_n}{n},$$

$$C_{2б} = \frac{C'_1 + C'_2 + \dots + C'_n}{n'},$$

где C_1, C_2, \dots, C_n - среднее содержание метана в выработке по каждому замеру до гидромыва, %;

C'_1, C'_2, \dots, C'_n - то же, в процессе гидромыва, %;

n - количество замеров до гидромыва;

n' - то же, в процессе гидромыва.

Затем подсчитывают показатель эффективности гидромыва опережающих полостей \mathcal{N} (в %) по следующей формуле

$$\mathcal{N} = \frac{(C_{2б} - C_0) t v s k}{\alpha m \gamma (b + 2d)(l - l_{01})} \cdot 100,$$

где t - время гидродымыва новых полостей, мин;
 v - скорость вентиляционной струи по выработке, м/мин;
 S - сечение выработки в свету, м²;
 K - поправочный коэффициент на положение наблюдателя;
 α - природная метаносность пласта, м³/т^x);
 m - мощность пласта, м;
 ρ - объемный вес угля, т/м³;
 b - ширина выработки по напластованию в черне, м;
 d - ширина обработки пласта полостями за контуром выработки (принимается равной 2 м в каждую сторону), м;
 l - длина новых полостей, м;
 $l_{ост}$ - остаточная длина предыдущих полостей, м.

Гидродымыв опережающих полостей является эффективным при $N > 20\%$. Если показатель N имеет меньшие значения, необходимо осуществить повторный гидродымыв массива.

После окончания работ по определению показателя N в рабочей книжке вычерчивают схему расположения опережающих полостей со всеми необходимыми размерами.

После выхода из шахты результаты вышеназванных замеров и подсчетов заносят в рабочий журнал по форме № 4. Рабочий журнал служит для проверки работы лиц, осуществляющих контроль эффективности гидродымыва опережающих полостей, и обобщения результатов работ по контролю.

Показатель N определяют при каждом цикле гидродымыва опережающих полостей.

Если подготовительная выработка вошла в зону пласта, неопасную по внезапным выбросам угля и газа, и гидродымыв опере-

x)

За природную метаносность пласта может быть принята метаносность угля данного пласта при замеренной на разрабатываемой глубине давлении газа.

Капших полостей осуществляется с большим трудом, забой выработки продвигается до полного поташения полостей, после чего производят оценку выбросоопасности данной зоны согласно "Временной методике разграничения пластов Кемеровского, Прокопьевского и Воркутинского месторождений на опасные и неопасные по внезапным выбросам угля и газа зоны с учетом газовыделения и выхода бурового шлама по длине контрольных скважин". При поташении опережающих полостей выработка проходится короткими заходками, оставание крепи от забоя не должно превышать 0,5 м. После установления отсутствия опасности внезапных выбросов угля и газа и оставления соответствующего акта дальнейшую проходку выработки осуществляют без применения специальных способов борьбы с этими явлениями, но с постоянным текущим контролем выбросоопасности по контрольным скважинам.

ПРИЛОЖЕНИЕ

(формы рабочих книжек и журналов)

РАБОЧАЯ КНИЖКА

по контролю эффективности профилактического
увлажнения пласта (или бурения опережающих
скважин большого диаметра)

Дата "___" "___" шахта _____ пласт _____
горизонт _____ участок _____
наблюдаемая выработка _____
привязка забоя выработки _____
тектоническая структура потенциально выбросоопасной угольной
пачки _____ мощность пачки, м _____
способ борьбы с внезапными выбросами _____

С Х Е М А

расположения наблюдаемой выработки,
увлажнительных (или опережающих) и
контрольных скважин

Геологическая зарисовка забоя наблю-
даемой выработки

№ контрольной сква- жины	Интервалы скважин, м	Время (час, мин.)					Замеры выхо- да бурового штыря		Замеры мета- нонделения		Заключение и подпись наблюдателя	Примечание
		начала бурения	окончания буре- ния	замера метано- нделения	количество мер- ных сосудов	выход штыря S л/м	№ капилляра	показание при- бора л	метаноделе- ние l, л/метр м			
1		3	4	5	6	7	8	9	10	11	12	

Форма № 2

Пласт, горизонт, участок	Наблюдимая выработка, привязка забоя	Способ борьбы с выносами выбросами	Дата наблюдений	Характеристика потенциально выбросоопасной угольной пачки		№ контрольной скважины	Интервалы скважины, м	Время (час, мин.)		
				тектоническая структура	мощность, м			начала бурения	окончания бурения	замера метано выделения
1	2	3	4	5	6	7	8	9	10	11

Продолжение формы № 2

29

Результаты наблюдений по контрольным скважинам								Комплексный показатель выбросоопасности	Заключение и подпись наблюдателя	Замечания и подпись проверяющего лица	Применение
за выходом бурового штяба				за метаноделением							
количество мерных сосудов	выход штяба с каждого интервала S , д/м	максимальный выход штяба S_{max} , д/м	№ капилляра	показания прибора U	метанонделение из каждого интервала b , д/мин·м	максимальное метанонделение b_{max} , д/мин·м	формула $P = S_{max} + \alpha U_{max}$				
12	13	14	15	16	17	18	19	20	21	22	

РАБОЧАЯ КНИЖКА
по контролю эффективности гидравлического опере-
жающих полостей

Дата " ____ " ____ " шахта _____ пласт _____ горизонт _____
участок _____ наблюдаемая выработка _____
привязка забоя выработки _____
сечение выработки в свету S , м² _____ поправочный коэффициент K _____
природная метаноносность пласта α , м³/т _____ мощность
пласта m , м _____ объемный вес угля ρ , т/м³ _____ ширина вы-
работки по напластованию b , м _____ ширина обработки за контуром
выработки d , м _____ длина новых полостей l , м _____ оста-
точная длина предыдущих полостей $l_{оп}$, м _____

Геологическая зарисовка
забоя наблюдаемой выработки

Эскиз сечения выработки
в пункте наблюдений

С х е м а
расположения опережающих полостей

1	Время (час, мин.)						Замеры скорости вентиляционной струи в выработке						Содержание метана в выработке, %					
2	начальное		окончательное		разность		Время замеров, мин.						Среднее, C_n и C'_n					
3							Скорость вентиляционной струи V , м/мин.						уоредненное до и в процессе гидромыва, C_0 и C_{2b}					
4							вверху						Работы в забое					
5							посредине						Показатель эффективности гидромыва обрезающих лостей					
6							внизу						$M = \frac{(C_{2b} - C_0) V SK}{\text{акту} (b + 2cd) (b - b_{on})} \cdot 100, \%$					
7													Зачленение и подпись наблюдателя					
8																		
9																		
10																		
11																		
12																		
13																		
14																		

Пласт, горизонт, участок	Наблюдаемая выработка, привязка забоя	Схема расположения опережных полостей	Дата	Время (час, мин.)	Сечение выработки в сечении S_0 , м ²	Поправочный коэффициент, K	Результаты замеров скорости вентиляционной струи в выработке				
							Показания анемометра, делений	Время замера, мин.	Скорость вентиляционной струи, м/мин.	начальное	конечное
I	2	3	4	5	6	7	8	9	10	11	12

Продолжение формы № 4

Содержание метана в выработке, %		Работы в забое	Природная метаносность пласта Z , м ³ /т	Мощность пласта M , м	Объемный вес угля ρ , т/м ³	Ширина выработки по направлению выработки B , м	Ширина обработки пласта за контуром выработки B_0 , м	Длина новых полостей L , м	Остаточная длина предыдущих полостей $L_{ост}$, м	Показатель эффективности газрозымля опережных полостей	№ $\frac{(C_{об} - C_0) W SK}{2 \pi \gamma (B - 2d)(L - L_{ост})} \cdot 100\%$	Заключение и подпись наблюдателя	Замечания и подпись проверяющего лица	Примечание		
вверху	внизу															
13	14	15	16	17	18	19	20	21	22	23	24	25	26	27	28	29

СО Д Е Р Ж А Н И Е

	Стр.
I. ОБЩИЕ СВЕДЕНИЯ	3
II. КОНТРОЛЬ ЭФФЕКТИВНОСТИ ПРОФИЛАКТИЧЕСКОГО УВЛАЖНЕНИЯ ПЛАСТОВ И ОПЕРЕЖАЮЩИХ СКВАЖИН БОЛЬШОГО ДИАМЕТРА	8
1. Необходимые приборы, инструменты и при- надлежности	-
2. Порядок проведения работ по замерам ме- тановыделения и выхода бурового штиба из контрольных скважин	13
3. Оценка эффективности профилактического увлажнения пластов и опережающих сква- жин большого диаметра	17
4. Параметры контрольных скважин, частота контроля эффективности профилактического увлажнения пластов и опережающих скважин большого диаметра	22
III. КОНТРОЛЬ ЭФФЕКТИВНОСТИ ГИДРОВЫМЫВА ОПЕРЕЖАЮЩИХ ПОЛОСТЕЙ	23
1. Необходимые приборы и принадлежности	-
2. Порядок проведения работ по замерам мета- новыделения в горную выработку	-
3. Оценка эффективности гидровымыва опережа- ющих полостей	24
 ПРИЛОЖЕНИЕ. Формы рабочих книжек и журналов	 27