

ГОССТРОЙ СССР
ЦЕНТРАЛЬНЫЙ НАУЧНО-ИССЛЕДОВАТЕЛЬСКИЙ
И ПРОЕКТНО-ЭКСПЕРИМЕНТАЛЬНЫЙ ИНСТИТУТ ОРГАНИЗАЦИИ,
МЕХАНИЗАЦИИ И ТЕХНИЧЕСКОЙ ПОМОЩИ СТРОИТЕЛЬСТВУ
БЮРО ВНЕДРЕНИЯ

ТЕХНОЛОГИЧЕСКИЕ КАРТЫ НА УСТРОЙСТВО РУЛОННЫХ И МАСТИЧНЫХ КРОВЕЛЬ ПО КОМПЛЕКСНЫМ ПЛИТАМ ПОВЫШЕННОЙ ЗАВОДСКОЙ ГОТОВНОСТИ ДЛЯ ЖИЛЫХ И ПРОМЫШЛЕННЫХ ЗДАНИЙ



Москва, Стройиздат, 1973

Технологические карты на устройство рулонных и мастичных кровель по комплексным плитам повышенной заводской готовности для жилых и промышленных зданий. М. Стройиздат, 1973. Центральный научно-исследовательский и проектно-экспериментальный институт организации, механизации и технической помощи строительству.

Стр. 116, табл. 112, рис. 53.

Составители: канд. техн. наук Н. Н. ЗАВРАЖИН, руководитель отдела технологии, механизации кровельных и отделочных работ и устройства полов ЦНИИОМТП; канд. техн. наук В. Б. БЕЛЕВИЧ, руководитель лаборатории технологии и механизации кровельных работ, А. Н. ОСЕПЯН старший научный сотрудник, А. В. ЧУЕВА, инженер этой же лаборатории

Альбом состоит из технологических карт на производство кровельных работ по комплексным железобетонным плитам покрытия повышенной заводской готовности в жилых и промышленных зданиях.

В картах указаны машины, приспособления и оборудование, которые рационально применять при производстве кровельных работ, а также приведены данные о затратах труда и о заработной плате рабочих, занятых на всех основных и вспомогательных работах.

ПОЯСНИТЕЛЬНАЯ ЗАПИСКА

Технологические карты на устройство рулонных и мастичных кровель жилых и промышленных зданий по комплексным плитам покрытия повышенной заводской готовности разработаны с учетом современной технологии и передовых методов труда лучших кровельщиков страны, в соответствии с «Методическими указаниями по разработке технологических карт в строительстве», составленными ЦНИИОМТП и утвержденными техническим управлением Госстроя СССР 2 июля 1964 г., а также в соответствии с действующими СНиП III-В. 12-69, Инструкцией по проектированию кровель из рулонных материалов зданий промышленных предприятий Госстроя СССР (СН-246-63), Инструкцией по устройству рулонных кровель зданий и сооружений ЦНИИОМТП, Временными указаниями по применению холодной мастики БЛК для устройства кровель из рулонных материалов Главмосстроя, Инструкцией по производству безрулонных кровель из холодных асфальтовых мастик Главсевкавстроя, Техническими указаниями по устройству безрулонных кровель Госстроя УССР (РСН-154-65), Инструкцией по устройству мастичных кровель, армированных стекломатериалами, ЦНИИпромзданий.

Технологические карты содержат следующие разделы:

- I. Область применения;
- II. Техничко-экономические показатели;
- III. Организация и технология строительного процесса;
- IV. Организация и методы труда рабочих;
- V. Калькуляция затрат труда и заработной платы;
- VI. График производства работ и потребность в материально-технических ресурсах.

Рулонные и мастичные кровли устраивают по плитам повышенной заводской готовности, разработанным НИИТЭП, ЦНИИЭП жилища, НИИСФ и трестом Киеворгтехстрой, применяемым в жилищном и промышленном строительстве. Затраты труда и стоимость работ подсчитаны по ЕНиР 1966—1969 гг. и по расчетам, приведенным в Приложении.

В технологических картах предусмотрены:

организация рабочих мест с рациональным расположением материалов, механизмов, инвентаря и приспособлений;

внедрение поточно-расчлененного метода, обеспечивающего безопасное ведение работ и сокращение сроков строительства;

внедрение новых механизмов и приспособлений, применяемых на отдельных объектах или проходящих производственное испытание;

комплектование звеньев и бригад по численности и квалификации рабочих и организация их работы;

обеспечение достаточного фронта работ и бесперебойного снабжения материалами.

При разработке технологических карт приняты следующие решения:

основания покрытий подготавливать для производства кровельных работ в соответствии с требованиями СНиП III-В. 12-69 (пп. 2,1 и 2,2);

мастики и эмульсии готовить централизованно, а на строящихся объектах, в случае необходимости, только перемешивать их и добавлять наполнители;

цементно-песчаный раствор, сухие смеси и утеплитель, употребляемые для заделки стыков комплексных плит, готовить централизованно и поставлять на объект в готовом виде;

рулонные материалы доставлять на покрытие очищенными от посыпки и в перемотанном виде.

Для устройства мастичных и рулонных кровель механизированным способом с подачей мастики по трубопроводам предусмотрены следующие механизмы, оборудование и приспособления:

окрасочный агрегат СО-4 для нанесения грунтовки;

автогудронатор Д-251 Курганского завода для подачи и нанесения холодной мастики БЛК;

установка ГУ-2 конструкции ЦНИИподземшхостроя для подачи эмульсии ЭГИК;

пистолет-распылитель конструкции ЦНИИОМТП для нанесения эмульсии ЭГИК, армированной рубленым стекловолокном;

удочка-распылитель конструкции треста Приднепроворгтехстрой для нанесения мастики на поверхность покрытия;

штукатурная станция для подачи холодной асфальтовой мастики;

станок для заготовки стальных кровельных деталей;

установка С-1027 конструкции ВНИИСтройдор-маш для вертикальной транспортировки горячей мастики;

установка СО-67 для вертикальной транспортировки горячей и холодной мастик;

машина конструкции ЦНИИОМТП для наклейки рулонных материалов;

машина конструкции ЦНИИОМТП для горизонтальной транспортировки мастики по покрытию;

машина конструкции ЦНИИОМТП для горизонтальной транспортировки гравия по покрытию;

сменное прицепное устройство для нанесения защитного слоя из гравия, устанавливаемое на машину конструкции ЦНИИОМТП для наклейки рулонных материалов;

термос конструкции СКБ Мосстроя для приема и подогрева мастики;

мотороллер ТГ-200 для горизонтальной транспортировки рубероида и других материалов по покрытию;

воздухоподогреватель ОВЖТ-80;

каток-раскатчик конструкции треста Оргтехстрой Министерства промышленного строительства БССР для раскатки и приклеивания рулонных материалов;

пневматическая установка СО-51 для подачи и нанесения защитного покрытия из песка или гравия;

ручные тележки на пневматическом ходу для развозки материалов по покрытию.

При производстве кровельных работ на промышленных зданиях стеклоткань, рубероид и другие материалы транспортируют по вертикали переносным краном Т-108А грузоподъемностью 500 кг. При выполнении параллельно с кровельными другими строительными работами можно применять также башенные краны. Для горизонтального транспортирования материалов по скатным кровлям и на фундаментах устраивают инвентарные сборно-разборные эстакады или настилы.

Для вертикального транспортирования материалов на жилых пятиэтажных зданиях применяют самоходный подъемник УПСР конструкции ЦНИИОМТП грузоподъемностью 320 кг; для девятиэтажных зданий — подъемники С-953 конструкции ЦКБ Строймаш или ПСГ-800 конструкции СКБ Мосстроя грузоподъемностью соответственно 500 и 800 кг, а также подъемники К-1 и УСП-1. Возможно применение и других эффективных транспортных средств.

С целью сокращения затрат труда на строительной площадке предусмотрено устройство рулонных и мастичных кровель по комплексным плитам, состоящим из собственно железобетонной плиты, слоя пароизоляции (если это обусловлено проектом), слоя теплоизоляции, цементно-песчаной или асфальтовой стяжки и одного-двух слоев гидронизоляционного ковра или огрунтовки. После заделки стыков комплексных плит приступают к нанесению осталь-

ных гидронизоляционных слоев в соответствии с проектом.

В технологических картах данного альбома предусмотрены различные виды работ по устройству мастичных и рулонных кровель по комплексным плитам. В приложениях к картам даны:

узлы и детали различных конструкций кровель (в составе каждой технологической карты);

общие виды и краткие технические характеристики машин, механизмов и приспособлений;

расчеты норм времени и расценки на отдельные виды работ по устройству мастичной и рулонной кровли.

Технологические карты разработаны для типовых серий жилых зданий и промышленных корпусов размерами 144×72 и 144×54 м, состоящих из двух унифицированных типовых секций размерами 72×72 и 72×54 м.

Привязка технологических карт к конкретному объекту заключается в уточнении объемов работ, средств транспорта, потребности в материальных ресурсах, а также в уточнении средств механизации производства работ и графической схемы организации процесса соответственно фактическим размерам сооружаемого объекта.

Калькуляции затрат труда и заработной платы на отдельные виды работ по устройству мастичной и рулонной кровли составлены по ЕНиР и расчетам, выполненным исходя из производительности применяемых машин и механизмов.

При привязке к конкретным условиям строительства расчетные нормы и калькуляции подлежат уточнению.

Работы по устройству кровли следует производить строго соблюдая правила техники безопасности (СНиП III-A. 11-70).

Технологические карты можно применять при разработке:

индивидуальных проектов организации строительства и производства работ;

мероприятий по организации труда на объектах строительства;

карт трудовых процессов и планов научной организации труда.

Технологические карты подготовлены к изданию лабораторией технологии и механизации кровельных работ ЦНИИОМТП с использованием материалов проектного отделения ЦНИИОМТП, института Промстройпроект, треста Приднепроворгстрой и предназначены для линейно-технического персонала строек и работников проектных организаций.

ПРАВИЛА ТЕХНИКИ БЕЗОПАСНОСТИ

При производстве кровельных работ необходимо соблюдать действующие правила по технике безопасности, охране труда, противопожарной безопасности (СНиП III-A. 11-70) и, кроме того, руководствоваться следующими положениями.

К кровельным работам допускаются рабочие, прошедшие медицинский осмотр. К работам с горячей мастикой не допускаются кормящие матери и лица с заболеваниями кожи, верхних дыхательных путей, желудочно-кишечного тракта и конъюнктивитом глаз, а также лица моложе 17 лет.

Кровельщики должны быть обеспечены спецодеждой, спецобувью и индивидуальными защитными средствами в соответствии с действующими нормами.

Работать с горячей мастикой кровельщики должны в брезентовых костюмах и рукавицах, в кожаных ботинках или резиновых сапогах, в головных уборах, защитных очках и респираторах (при засыпке наполнителей в котлы).

Каждый вновь поступающий на работу кровельщик должен пройти общий инструктаж по технике безопасности и производственный инструктаж непосредственно на рабочем месте. Кроме того, рабочих необходимо обучить безопасным способам работы по шести- и десятичасовой программе с выдачей им после проверки знаний специального удостоверения.

Рабочих, занятых на работах с пеками, следует осведомить о вредности этой работы и о необходимых мерах предосторожности.

Допускать рабочих на покрытие можно только после проверки исправности несущего основания.

Работать на краю не имеющего ограждения покрытия с любым ее уклоном кровельщикам разрешается только с надежно закрепленными к конструкциям предохранительными поясами.

При выполнении кровельных работ зона возможного падения материалов должна быть ограждена.

Запрещается производить все виды кровельных работ во время гололедицы, густого тумана, ветра более 6 баллов, ливневого дождя и снегопада.

Площадки, где установлены краны, битумоварочные котлы и битумонасосы с мастикопроводами, должны быть ограждены.

Запрещается нахождение посторонних лиц в огражденной зоне.

Подогрев в термосах (котлах) битумных мастик у объекта разрешается при соблюдении следующих условий: котлы должны быть очищены от гари, оборудованы плотно закрывающимися конусными крышками и несгораемыми навесами, установлены на прочное основание либо закреплены в корпусе печи так, чтобы их верхние края находились не выше поверхности земли или площадки для обслуживающего персонала.

Запрещается загружать котлы битумом со стороны топочных отверстий и более чем на 3/4 их емкости.

Подогревать битумные мастики следует под наблюдением ознакомленного с методами варки рабочего (кровельщика), имеющего термометр со шкалой на 250—350°С и необходимый инструмент.

Запрещается подогревать битум свыше 220°С и допускать перелив пены через край котла.

Возле термосов (котлов) должен находиться комплект противопожарных средств: пенные огнетушители, лопаты, сухой песок в ящиках.

При воспламенении мастики котел следует плотно закрыть крышкой и погасить огонь огнетушителями и песком.

Запрещается тушить горящую мастику водой.

Битумоварочные котлы следует устанавливать на расстоянии не менее 50 м от строящегося здания, а бак с топливом — на расстоянии не менее 5 м от котла; при установке котлов вблизи несгораемых зданий деревянные окна и двери в зоне рабочей площадки необходимо перекрыть снаружи асбофанерой или кровельной сталью.

Горячую мастику из термосов (котлов) следует подавать на покрытие при помощи насоса по трубопроводам, к рабочим местам доставлять в закрытых стальных баках.

Проходы к рабочим местам необходимо содержать в чистоте.

Во избежание ожогов при огрунтовке оснований способом распыления и наклейке рулонных материалов на горячей битумной мастике кровельщик должен быть в защитных очках и находиться с наветренной стороны.

Попавшие на кожу битум, пек или мастику следует смывать пастой-мылом Института имени Ф. Ф. Эрсмана или мыло-ланолиновой пастой и теплой водой. В случае ожога необходимо обращаться в медпункт.

При работе с дегтепековыми материалами обязательно соблюдение следующих требований:

осуществлять врачебный надзор за состоянием здоровья рабочих;

погрузку и разгрузку пеков выполнять преимущественно механизированным способом;

до начала работы с дегтевыми материалами лицо и руки смазывать специальной пастой, а после работы принять теплый душ или умыться теплой водой с мылом.

Состав специальной пасты: окись цинка, тальк, глицерин, вода, взятые в равных дозах, и 3% сажи от общей массы состава.

На каждой рабочей площадке должна быть аптечка с набором перевязочных материалов и медикаментов против ожогов.

При складировании на покрытии штучных кровельных материалов, инструментов, тары с мастикой и другими составами во избежание их падения на землю необходимо устраивать ограждение, а во время перерывов в работе и после окончания смены все оставшиеся на покрытии материалы, инструменты и приспособления убирать.

Электропроводку для освещения рабочих мест и обогрева трубопровода, бачков и др. следует содержать в исправном состоянии и обязательно выключать электрорубильники после окончания работы.

Курить разрешается в специально отведенных для этого местах.

Очищаемую с полотниц рулонных материалов посыпку следует собирать в стальной бачок с крышкой и в такой же бачок складывать ветошь после очистки ею рулонных материалов.

Растворители грунтовок и холодные мастики необходимо хранить в отдельных кладовых.

ТЕХНОЛОГИЧЕСКАЯ КАРТА № 14

УСТРОЙСТВО ДВУХСЛОЙНОГО, АРМИРОВАННОГО СТЕКЛОХОЛСТОМ ГИДРОИЗОЛЯЦИОННОГО КОВРА ИЗ ГОРЯЧЕЙ БИТУМНОЙ МАСТИКИ ПО ПЛИТАМ ПОКРЫТИЯ ПРОМЫШЛЕННЫХ ЗДАНИЙ С УКЛОНОМ КРОВЛИ ДО 10%

I. Область применения

Технологическая карта разработана на устройство двухслойного, армированного стеклохолстом гидроизоляционного ковра из горячей битумной мастики по плитам покрытия повышенной заводской готовности в промышленных зданиях с уклоном кровли $2,5 \leq i \leq 10\%$.

II. Техничко-экономические показатели на 1000 м² покрытия (при использовании башенного крана)

Наименование показателей	На фонари	На скаты
Затраты труда на устройство гидроизоляционного ковра, чел-дн	22,2	21,07
Потребность в машинах, маш-смен	9,22	9,3
Потребность в электроэнергии, квтч	319	315

III. Организация и технология строительного процесса

К устройству гидроизоляционного ковра, армированного стеклохолстом, приступают после принятия основания под ковер заказчиком и составления приемо-сдаточного акта на скрытые работы в соответствии с требованиями, изложенными в Пояснительной записке.

На рис. 1 показана конструкция кровли.

Для устройства защитного слоя используют чистый сухой гравий с зернами размером от 5 до 15 мм и горячую битумную мастику, применяемую для основного гидроизоляционного ковра. Битумную мастику необходимо антисептировать кремнефтористым или фтористым натрием в количестве 3—5% от массы мастики в целях предупреждения возможного прорастания кровли корнями растений.

Марку горячей битумной мастики для устройства ковра принимают в зависимости от района

строительства: севернее 50° географической широты в европейской части и 53° — в азиатской части для фонарей с уклоном $0 \leq i \leq 2,5\%$ — МБК-Г-55, для скатов с уклоном $2,5\% \leq i \leq 10\%$ — МБК-Г-65, для мест примыканий — МБК-Г-85; южнее этих районов соответственно МБК-Г-65, МБК-Г-75 и МБК-Г-100.

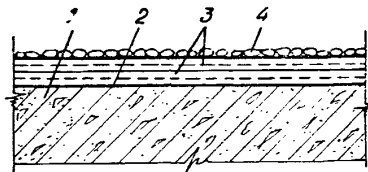


Рис. 1. Схема конструкции скатной кровли

1 — плита покрытия повышенной заводской готовности; 2 — один слой битумной мастики; 3 — два слоя стеклохолста ВВ-Г на горячей битумной мастике; 4 — защитный слой из гравия

Температура горячих битумных мастик при устройстве гидроизоляционного ковра должна быть не ниже: в летнее время 160° С, в зимнее время 180° С.

На стройплощадке гравий выгружают из автосамосвала в самопрокидывающийся бункер конструкции треста Запорожстрой, а из него в бункера-контейнеры.

Рулонные материалы и гравий подают на покрытие кранами с последующей подвозкой к рабочим местам самопрокидывающимися мотороллерами (рис. 2). Рулонные материалы и гравий транспортируют на фонари по инвентарной эстакаде самопрокидывающимися мотороллерами с последующей развозкой по фонарям двухколесными тележками на пневмоходу.

Мастикку готовят централизованно и доставляют на строительный объект автогудронаторами, а на покрытие установкой СО-67.

Для приклейки рулонного материала мастику наносят удочкой-распылителем, соединенной гибким металлорукавом с битумораспылителем конструкции треста Приднепровортгехстрой.

Заправляют битумораспылитель горячей мастикой от трубопровода, расположенного на границе двух смежных захваток.

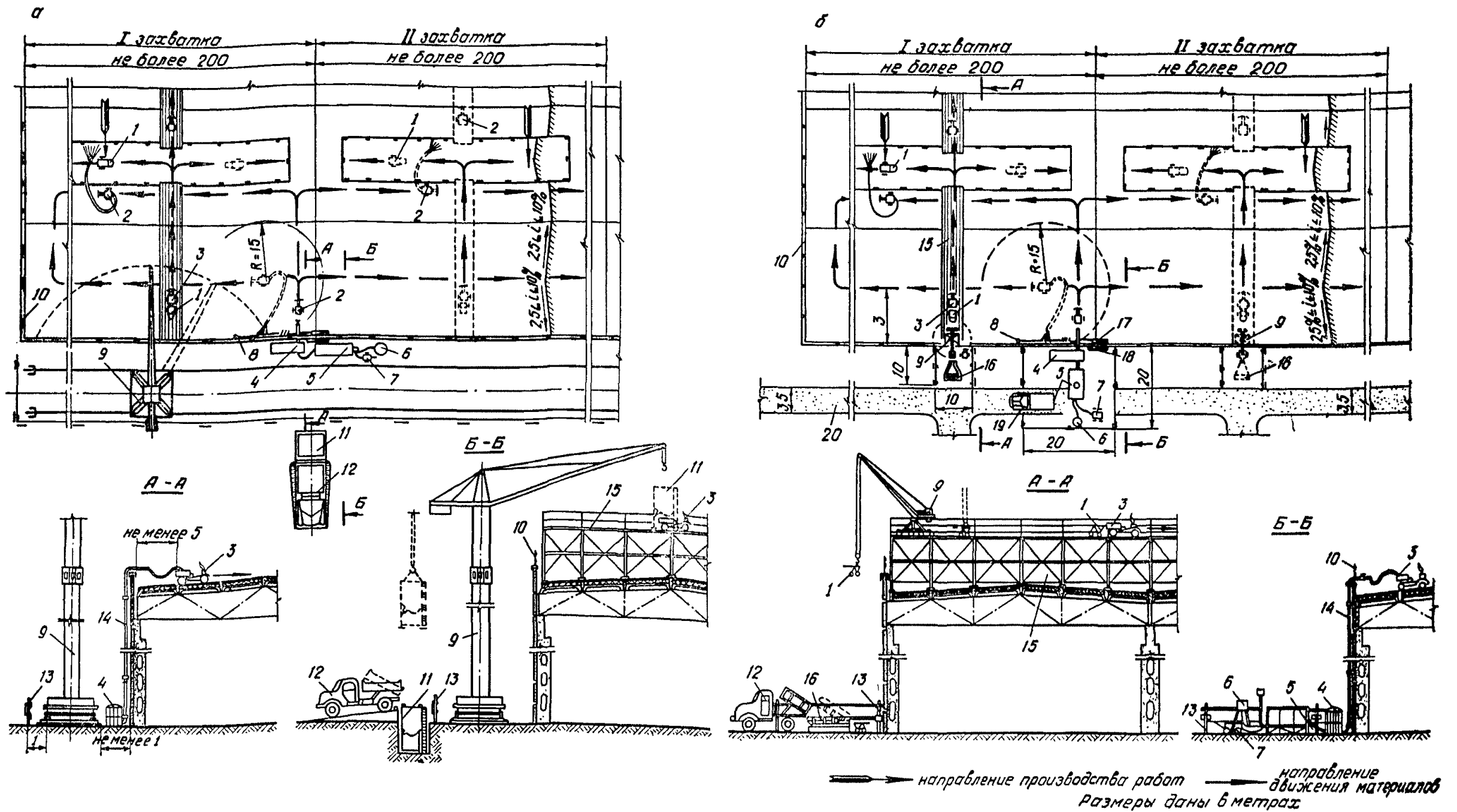


Рис. 2. Схема производства работ

а — с применением башенного крана; б — с применением легкого строительного крана
 1 — бункер для гравия емкостью 0,15 м³; 2 — битумораспылитель; 3 — мототележка; 4 — битумонасосная установка СО-67; 5 — термос емкостью 1,8 м³; 6 — бачок для солярового масла; 7 — компрессор СО-7; 8 — пункт подключения; 9 — башенный кран или легкий строительный кран; 10 — инвентарное ограждение парапета; 11 — бункер для гравия емкостью 1 м³; 12 — автомобиль-самосвал; 13 — ограждение площадки; 14 — трубопровод; 15 — инвентарная эстакада; 16 — вибробункер конструкции треста Запорожстрой; 17 — распределительное устройство; 18 — шкаф питания; 19 — автогудронатор; 20 — автодорога

Полотнища стеклохолста укладывают послойно перекрестным способом на предварительно нанесенный мастичный слой. Величина нахлестки во всех слоях и направлениях должна составлять не менее 75—100 мм (рис. 3). Нахлестку полотнищ верхнего слоя следует выполнять по направлению розы ветров. Защитный слой устраивают на скатах и фонарях с применением прицепного к мотороллеру бункера на пневмоходу (рис. 4).

Производство кровельных работ в зимних условиях

Устройство гидроизоляционного мастичного ковра в зимний период допускается при температуре наружного воздуха не ниже -20°C .

Рулоны стеклохолста до укладки должны быть отогреты (выдержаны в помещении) до положительной температуры и доставлены к месту укладки в утепленной таре.

Гидроизоляционный мастичный ковер зимой следует выполнять, как правило, из одного слоя стек-

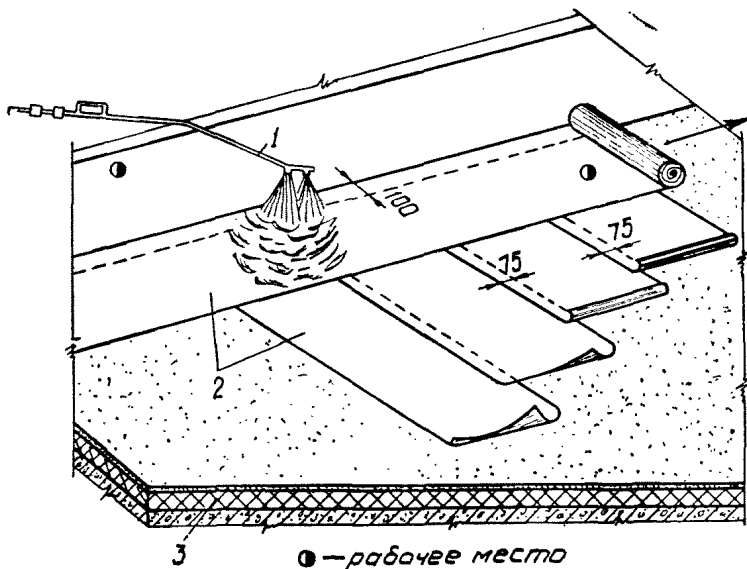


Рис. 3. Схема наклейки рулонных стекломатериалов на горячей мастике

1 — удочка; 2 — рулонные стекломатериалы; 3 — плита покрытия повышенной заводской готовности

лохолста с нанесением слоя горячей мастики. С наступлением теплого времени его нужно осмотреть, при необходимости отремонтировать, после чего выполнить второй слой ковра.

Запрещается наклеивать стеклохолст на поверхность, не очищенную от инея, снега и наледи.

IV. Организация и методы труда рабочих

Устройство армированного стеклохолстом гидроизоляционного ковра из горячей битумной масти-

ки выполняет комплексная бригада в составе двух специализированных звеньев, общей численностью 11 человек (см. таблицу).

Таблица

Состав звеньев бригады по профессиям и перечень выполняемых ими работ

№ звена	Состав звена	Количество рабочих	Перечень выполняемых работ
1	Изолировщик 4 разряда	2	Раскатка и примерка полотнищ стеклохолста, нанесение мастики, наклейка полотнищ
	Изолировщик 3 разряда	1	
2	Машинист 3 разряда	3	Вертикальная и горизонтальная транспортировка материалов, управление битумонасосной установкой, битумораспылителем и грузовым мотороллером; уход за ними; устройство защитного слоя
	Изолировщик 2 разряда	1	
	Такелажник 2 разряда	2	
	Подсобный рабочий 2 разряда	2	

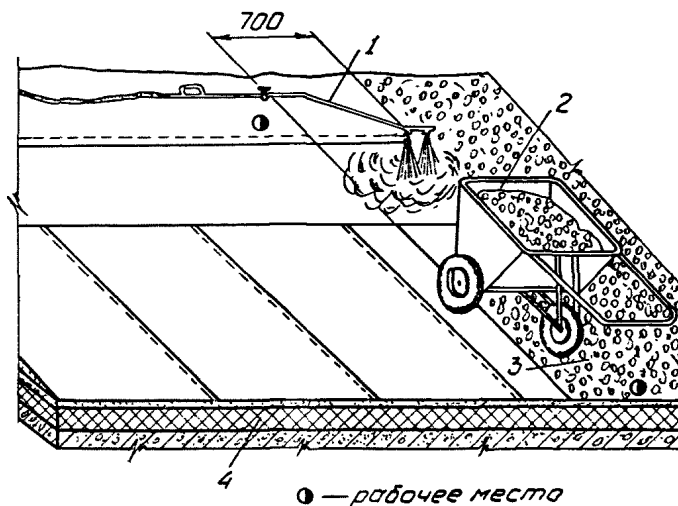


Рис. 4. Схема устройства защитного слоя

1 — удочка; 2 — бункер на пневмоходу; 3 — гравий, втопленный в горячую мастику; 4 — плита повышенной заводской готовности

Один изолировщик 4 разряда раскатывает, примеряет и сворачивает рулон стеклохолста. Вслед за этим другой изолировщик 4 разряда, двигаясь по направлению раскатки рулона, при помощи удочки-распылителя покрывает ровным слоем горячей мастики основание, а после раскатки рулона его поворачивает.

Второе звено выполняет комплекс работ по транспортировке материалов, уходу за установками и устройству защитного слоя.

V. Калькуляция затрат труда и заработной платы рабочих

Шифр нормы*	Наименование работ	Единица измерения	Объем работ	Норма времени на единицу измерения, чел-ч	Затраты труда на общий объем работ, чел-ч	Расценка на единицу измерения, руб.-коп.	Заработная плата на общий объем работ, руб.-коп.
<i>Основные работы</i>							
Расчет № 27	Устройство двухслойной рулонной кровли из стеклохолста с раскатыванием рулонов, нанесением на поверхность горячей битумной мастики удочкой-распылителем	100 м ²	10	4,1	41	2—46,8	24—68
Расчет № 26	Нанесение слоя горячей битумной мастики на поверхность стеклохолста удочкой-распылителем производительностью 1200 м ² в смену	1000 м ²	2	6,83	13,66	4—26,8	8—54
ЕНиР, 1969, § 17—27 т. 3, 6	Разравнивание гравия, втапливание его в мастику и частичная перекидка	1 м ³	10,4	1,05	10,9	0—48,9	5—09
Итого					65,56		38—31
<i>Транспортные и вспомогательные работы</i>							
ЕНиР, 1969, § 11—68	Подача битумонасосной установкой горячей битумной мастики по трубопроводу, уход за установкой, присоединение шлангов, промывка и продувка						
	для машиниста	1 м ³	9	0,7	6,3	0—38,9	3—50
	для изолировщика	1 м ³	9	0,7	6,3	0—34,5	3—10
ЕНиР, 1969, § 1—11, № 3г	Выгрузка рулонов стеклохолста из автомобиля и укладка	1 т	2,7	0,57	1,54	0—25	0—68
ЕНиР, 1969, § 1—15, № 8	Укладка рулонов стеклохолста в пакеты-контейнеры для подъема на покрытие	1 т	2,7	0,98	2,65	0—42,9	1—16
Расчет № 28	Управление мотороллером и битумораспылителем при перемещении горячей битумной мастики на расстояние до 100 м	1 т/км	0,9	3,33	3	1—84,8	1—66
Расчет № 28	Погрузка мастики в битумораспылитель из трубопровода и разгрузка соплованием	1 т	9	2,98	26,82	1—65,4	14—89
ЕНиР, 1969, § 27—29, № 16	Сушка гравия, перелопачивание, переноска его к месту хранения, засыпка в бункера	1 м ³	10,4	4,3	44,72	2—25	23—40
<i>По скатам</i>							
ЕНиР, 1969, § 1—11, № 3а+3д	Погрузка рулонов в кузов мотороллера накладыванием, разгрузка опусканием на покрытие	1 т	2,7	0,97	2,62	0—42,5	1—15
ЕНиР, 1969, § 1—11, № 1в+1е, к-0,5	Погрузка гравия из раздаточного бункера в бункер на пневмоходу, открывание задвижки для разгрузки гравия	1 т	16,6	0,117	1,94	0—05,2	0—86
Расчет № 28	Управление мотороллером при перемещении гравия и рулонов на расстояние до 100 м	1 т/км	2	3,33	6,66	1—84,8	3—68
<i>По фонарям</i>							
ЕНиР, 1969, § 1—11, № 3а+3д	Погрузка рулонов в кузов мотороллера накладыванием, разгрузка опусканием на покрытие	1 т	2,7	0,97	2,62	0—42,5	1—15
ЕНиР, 1969, § 1—11, № 1в+1е, к-0,5	Погрузка гравия из раздаточного бункера в бункер на пневмоходу, открывание задвижки для разгрузки гравия	1 т	8,3	0,117	0,97	0—05,2	0—43
Расчет № 28	Управление мотороллером при перемещении гравия и рулонов на расстояние до 100 м	1 т/км	2	3,33	6,66	1—84,8	3—68

Продолжение

Шифр нормы*	Наименование работ	Единица измерения	Объем работ	Норма времени на единицу измерения, чел-ч	Затраты труда на общий объем работ, чел-ч	Расценка на единицу измерения, руб.-коп.	Заработная плата на общий объем работ, руб.-коп.
ЕНиР, 1969, § 1—13, т. 1, № 3	Перевозка рулонов по фонарю двухколесной тележкой на расстояние 50 м с погрузкой накладыванием и разгрузкой опусканием	1 т	2,7	0,7	1,89	0—34,5	0—93
ЕНиР, 1969, § 1—13, т. 1, № 5	Перевозка гравия по фонарю бункером на пневмоходу на расстояние до 50 м и разгрузка опрокидыванием	1 т	16,6	0,47	7,8	0—23,2	3—85
	Итого для скатов				102,55		54—08
	Итого для фонарей				111,27		58—43
ЕНиР, 1969, § 1—6, т. 2, № 32 (а+б)	Вертикальная транспортировка на скаты башенным краном рулонов в пакетах массой до 1 т со строповкой и расстроповкой пакета при высоте подъема до 18 м для машиниста	100 мест	0,09	8,2	0,74	5—15	0—46
	для такелажника	100 мест	0,09	16,4	1,48	8—08	0—73
ЕНиР, 1969, § 1—6, т. 2, № 23 (а+б)	гравия в бункерах емкостью 1 м ³ со строповкой и расстроповкой бункера при высоте подъема до 18 м для машиниста	1 м ³	10,4	0,082	0,85	0—05,2	0—54
	для такелажника	1 м ³	10,4	0,164	1,71	0—08,1	0—84
	Итого				4,78		2—57
ЕНиР, 1969, § 1—6, т. 2, № 32 (а+б×2)	Вертикальная транспортировка на фонари башенным краном рулонов в пакетах массой до 1 т со строповкой и расстроповкой пакета при высоте подъема до 24 м для машиниста	100 мест	0,09	9,4	0,85	5—88	0—53
	для такелажника	100 мест	0,09	18,8	1,7	9—26	0—83
ЕНиР, 1969, § 1—6, т. 2, № 23 (а+б×2)	гравия в бункерах емкостью 1 м ³ со строповкой и расстроповкой бункера при высоте подъема до 24 м для машиниста	1 м ³	10,4	0,094	0,98	0—06	0—62
	для такелажника	1 м ³	10,4	0,188	1,96	0—09,3	0—97
	Итого				5,49		2—95

* Указанные в графе «Шифр норм» расчеты приведены в Приложении.

Комплексные нормы времени (числитель — чел-ч) и расценки (знаменатель — руб.— коп.) на устройство двухслойного мастичного, армированного стеклохолстом, гидроизоляционного ковра (на 1000 м² покрытия)

Наименование работ	Устройство мастичного ковра	
	по скатам	по фонарям
Основные работы	65,56 38—31	65,56 38—31
Горизонтальная транспортировка и вспомогательные работы	102,55 54—08	111,27 58—43
Вертикальная транспортировка башенным краном	4,78 2—57	5,49 2—95

Продолжение

Наименование работ	Устройство мастичного ковра	
	по скатам	по фонарям
Общие затраты	172,79 94—96	182,32 99—69

Примечания. 1. Комплексными нормами предусмотрен подъем материалов башенным краном на высоту до 18 м для скатов и 24 м для фонарей.

2. Комплексными нормами не предусмотрена обделка водосточных воронок. На обделку водосточной воронки к комплексной норме времени и расценке, согласно ЕНиР, 1969, § 7—1, № 12, следует прибавить $\frac{1,4}{0—98,3}$.

VI. График производства работ (на 1000 м² покрытия)

Наименование работ	Затраты труда		Исполнители работ	Рабочие дни			
	на единицу измерения (1 м ²), чел-ч	на общий объем работ, чел-дн		1	2	3	4
Устройство двухслойного мастичного гидроизоляционного ковра нанесение мастики на основание	0,007	0,85	Машинист 3 разряда — 1 человек Изолировщик 4 разряда — 1 человек				
устройство первого слоя, армированного стеклохолстом	0,02	2,4	Изолировщик 3 разряда — 1 человек Машинист 4 разряда — 2 человека				
то же, второго слоя	0,02	2,4	Изолировщик 3 разряда — 1 человек То же				
Устройство защитного слоя из гравия, втопленного в мастику	0,018	2,2	Машинист 3 разряда — 3 человека Изолировщик 2 разряда — 1 человек				
Транспортные и вспомогательные работы	0,11	13,4	Такелажник 2 разряда — 2 человека Подсобный рабочий 2 разряда — 2 человека				

Примечание. Пунктирная линия указывает на неполное использование машин. Полностью машины используют на параллельных работах.

Материалы, полуфабрикаты

Наименование	Единица измерения	Норма расхода на 1000 м ² покрытия
Стеклохолст ВВ-Г	м ²	2200
Горячая битумная мастика	т	9
Гравий	м ³	10,4

Машины, оборудование, инструмент, приспособления

Наименование	Количество, шт.	Техническая характеристика
Битумонасосная установка СО-67	1	Подача по вертикали до 70 м, по горизонтали до 60 м
Термос конструкции СКБ Мосстрой	1	Емкость 1,8 м ³
Битумораспылитель конструкции треста Приднепроворгтехстрой	1	Емкость бака 120 л, шланг с удочкой длиной 20 м
Самопрокидывающийся мотороллер	1	Грузоподъемность 200 кг
Бункер для гравия на пневмоходу	4	Емкость 0,15 м ³
Самопрокидывающийся бункер конструкции треста Запорожстрой	1	Емкость 2,1 м ³
Башенный кран (или легкий строительный кран)	1	Грузоподъемность 3—5 т (500 кг)
Контейнер для подъема рулонов на покрытие	2	На 10 рулонов
Бункер для гравия	1	Емкость 1 м ³
Термос для мастики	2	Емкость 20 л
Щетка для нанесения мастики	2	—
Двухколесная тележка на пневмоходу	2	Грузоподъемность 200 кг
Трубопровод диаметром 1"	1	Длиной до 130 м
Эстакада инвентарная (вариант фонарного промышленного здания)	—	—

РАСЧЕТЫ НА ОТДЕЛЬНЫЕ ВИДЫ РАБОТ ПО УСТРОЙСТВУ ГИДРОИЗОЛЯЦИОННЫХ РУЛОННЫХ И МАСТИЧНЫХ КРОВЕЛЬНЫХ КОВРОВ *

РАСЧЕТ № 1

Нормы времени и расценки на очистку 1000 м² поверхности основания от мусора и пыли при помощи воздуходувки. Производительность агрегата — 300 м²/ч. Работу выполняет кровельщик 3 разряда. Норма времени 1000 : 300 = 3,34 чел-ч. Расценка 55,5 × 3,34 = 1 руб. 85,4 коп.

РАСЧЕТ № 2

Нормы времени и расценки на устройство 1000 м² рулонной кровли в два слоя с нанесением мастики удочкой-распылителем, раскатыванием рулонов ручным приспособлением и наклейкой гидроизоляционного ковра вручную.

Производительность удочки-распылителя при наклейке в два слоя — 600 м²/см или 600 : 8,2 = 73 м²/ч.

Состав звена: машинист 4 разряда — 1; изолировщик 4 разряда — 2; изолировщик 2 разряда — 1; изолировщик 3 разряда — 2.

Норма времени $\frac{1000}{73} \times 6 = 82,2$ чел-ч.

Средняя часовая ставка звена (62,5 × 3) + (55,5 × 2) + 49,3 : 6 = 57 руб. 96 коп. Расценка на 1000 м² 57,96 × 82,2 = 47 руб. 64 коп.

РАСЧЕТ № 3

Нормы времени и расценки на устройство 1000 м² защитного слоя из гравия при помощи машины конструкции ЦНИИОМТП.

Производительность машины 1400 м²/см защитного слоя или 1400 : 8,2 = 171 м²/ч.

Работу выполняет машинист 4 разряда.

Норма времени 1000 : 171 = 5,86 чел-ч.

Расценка 62,5 × 5,86 = 3 руб. 66,2 коп.

РАСЧЕТ № 4

Нормы времени и расценки на подачу 1 т мастики на покрытие установкой конструкции ВНИИстройдормаша или СО-67.

Производительность установки 1,1 т/ч.

Работу выполняет машинист 4 разряда.

Норма времени 1 : 1,1 = 0,9 чел-ч.

Расценка 62,5 × 0,9 = 56,2 коп.

РАСЧЕТ № 5

Нормы времени и расценки на наклейку машинной конструкции ЦНИИОМТП 1000 м² однослойного рулонного ковра на холодной или горячей мастике.

Производительность машины 1600 м²/смену или 1600 : 8,2 = 195 м²/ч.

Состав звена: машинист 4 разряда — 1; изолировщик 2 разряда — 1.

Норма времени $\frac{1000}{195} \times 2 = 10,24$ чел-ч.

Средняя часовая ставка звена (62,5 + 49,3) : 2 = 55,9 коп. Расценка 10,24 × 55,9 = 5 руб. 72,4 коп.

РАСЧЕТ № 6

Нормы времени и расценки на устройство пароизоляции стыков комплексных плит 1000 м² покрытия.

Наклейка пароизоляционных полос из изола шириной до 0,2 м на холодной мастике согласно ЕНиР, 1969, § 11—35, № 1а на 100 м стыка:

норма времени 8,5 чел-ч;

расценка 4 руб. 37 коп.

Для плит размерами 1,5 × 6 м

Длина стыков на 1000 м² покрытия $1000 \times \frac{1,5+6}{1,5 \times 6} = 833$ м.

Норма времени 8,5 × 8,33 = 70,81 чел-ч.

Расценка 4,37 × 8,33 = 36 руб. 40,2 коп.

Для плит размерами 1,5 × 12 м

Длина стыков на 1000 м² покрытия — $1000 \times \frac{1,5+12}{1,5 \times 12} = 750$ м.

Норма времени 8,5 × 7,5 = 63,75 чел-ч.

Расценка 4,37 × 7,5 = 32 руб. 76 коп.

Для плит размерами 3 × 6 м

Длина стыков на 1000 м² покрытия — $1000 \times \frac{3+6}{3 \times 6} = 500$ м.

Норма времени 8,5 × 5 = 42,5 чел-ч.

Расценка 4,37 × 5 = 21 руб. 85 коп.

Для плит размерами 3 × 12 м

Длина стыков на 1000 м² покрытия — $1000 \times \frac{3+12}{3 \times 12} = 417$ м.

Норма времени 8,5 × 4,17 = 35,4 чел-ч.

Расценка 4,37 × 4,17 = 18 руб. 22 коп.

Состав звена: изолировщик 3 разряда — 1; изолировщик 2 разряда — 2.

РАСЧЕТ № 7

Нормы времени и расценки на засыпку стыков комплексных плит керамзитовым гравием или легкой бетонной смесью с уплотнением.

Применительно к ЕНиР, 1969, § 11—10, объем засыпки при ее толщине 0,12 м на 1 м стыка $\frac{0,3+0,21}{2} \times 0,12 = 0,03$ м³.

На 1 м³ засыпки:

норма времени 1,35 чел-ч;

расценка 66,6 коп.

* Во всех расчетах принята часовая ставка рабочих 4 разряда — 62,5 коп., 3 разряда — 55,5 коп., 2 разряда — 49,3 коп. и 1 разряда — 43,8 коп.

Норма времени на 1000 м² покрытия из плит размерами:
1,5×6—833×0,03×1,35=33,7 чел-ч;
1,5×12—750×0,03×1,35=30,4 чел-ч;
3×6—500×0,03×1,35=20,3 чел-ч;
3×12—417×0,03×1,35=16,89 чел-ч.

Расценка на 1000 м² покрытия из плит размерами:
1,5×6—833×0,03×66,6=16 руб. 64 коп.;
1,5×12—750×0,03×66,6=14 руб. 98,5 коп.;
3×6—500×0,03×66,6=9 руб. 99 коп.;
3×12—417×0,03×66,6=8 руб. 33 коп.
Работу выполняет изолировщик 2 разряда.

РАСЧЕТ № 8

Нормы времени и расценки на устройство стяжки толщиной 25 мм из цементно-песчаного раствора по засыпке стыков комплексных плит.

По ЕНиР, 1969, § 7—15, № 12 на 1 м² стяжки:
норма времени 0,25 чел-ч;
расценка 14,75 коп.

Норма времени на 1000 м² покрытия из плит размерами:
1,5×6—833×0,25=62,48 чел-ч;
1,5×12—750×0,3×0,25=56,25 чел-ч;
3×6—500×0,3×0,25=37,5 чел-ч;
3×12—417×0,3×0,25=31,27 чел-ч.

Расценка на 1000 м² покрытия из плит размерами:
1,5×6—833×0,3×14,75=36 руб. 86 коп.
1,5×12—750×0,3×14,75=34 руб. 65,8 коп.
3×6—500×0,3×14,75=22 руб. 12,5 коп.
3×12—417×0,3×14,75=18 руб. 45,2 коп.
Работу выполняет бетонщик 3 разряда.

РАСЧЕТ № 9

Нормы времени и расценки на устройство асфальтовой стяжки толщиной 20 мм по засыпке стыков комплексных плит.

По ЕНиР, 1969, § 7—15, № 10 на 1 м² стяжки:
норма времени 0,088 чел-ч;
расценка 5,19 коп.

Норма времени на 1000 м² покрытия из плит размерами:
1,5×6—833×0,3×0,088=22 чел-ч;
1,5×12—750×0,3×0,088=19,8 чел-ч;
3×6—500×0,3×0,088=13,2 чел-ч;
3×12—417×0,3×0,088=11,01 чел-ч.

Расценка на 1000 м² покрытия из плит размерами:
1,5×6—833×0,3×5,19=12 руб. 97 коп.;
1,5×12—750×0,3×5,19=11 руб. 67,8 коп.;
3×6—500×0,3×5,19=7 руб. 78,5 коп.;
3×12—417×0,3×5,19=6 руб. 49 коп.

Состав звена: изолировщик 4 разряда — 1; изолировщик 3 разряда — 1.

РАСЧЕТ № 10

Нормы времени и расценки на оштукатурку с помощью пистолета-распылителя холодной битумной грунтовкой цементно-песчаной стяжки по засыпке стыков комплексных плит.

Применительно к ЕНиР, 1969, § 8—24, № 12ж на 1 м² покрытия:

норма времени 0,018 чел-ч;
расценка 1,13 коп.

Норма времени на 1000 м² покрытия из плит размерами:
1,5×6—833×0,3×0,018=4,5 чел-ч;
1,5×12—750×0,3×0,018=4,05 чел-ч;
3×6—500×0,3×0,018=2,7 чел-ч;
3×12—417×0,3×0,018=2,25 чел-ч.

Расценка на 1000 м² покрытия из плит размерами:
1,5×6—833×0,3×1,13=2 руб. 82,4 коп.;
1,5×12—750×0,3×1,13=2 руб. 54,3 коп.;
3×6—500×0,3×1,13=1 руб. 69,5 коп.;
3×12—417×0,3×1,13=1 руб. 41,3 коп.
Работу выполняет изолировщик 4 разряда.

РАСЧЕТ № 11

Нормы времени и расценки на наклейку в два слоя полос шириной 0,5 и 0,7 м из рулонных материалов на битумной мастике по стыкам комплексных плит.

По ЕНиР, 1969, § 11—35, № 1а, б на 1 м стыка:
норма времени 0,127 чел-ч;
расценка 6,53 коп.

Норма времени на 1000 м² покрытия из плит размерами:
1,5×6—833×0,127×2=211,6 чел-ч;
1,5×12—750×0,127×2=190,5 чел-ч;
3×6—500×0,127×2=127 чел-ч;
3×12—417×0,127×2=105,92 чел-ч.

Расценка на 1000 м² покрытия из плит размерами:
1,5×6—833×6,53×2=108 руб. 80 коп.;
1,5×12—750×6,53×2=97 руб. 95 коп.;
3×6—500×6,53×2=65 руб. 30 коп.;
3×12—417×6,53×2=54 руб. 46 коп.

Состав звена: изолировщик 3 разряда — 1; изолировщик 2 разряда — 2.

РАСЧЕТ № 12

Нормы времени и расценки на наклейку основного однослойного рулонного гидроизоляционного ковра вручную на холодной и горячей битумных мастиках.

Согласно ЕНиР, 1969, § 7—1, № 7 на 100 м² слоя:
норма времени 6,2 чел-ч;
расценка 3 руб. 44 коп.

В эти нормы времени и расценки не включены вспомогательные работы, перечисляемые ниже.

Очистка основания от мусора.

В соответствии с расчетом № 1 на 100 м² покрытия:
норма времени 0,33 чел-ч;
расценка 18,54 коп.

Очистка рулонных материалов от посыпки.

По ЕНиР, 1969, § 11—66, № 1а на 100 м²:
норма времени 0,6 чел-ч;
расценка 31,4 коп.

Приготовление горячих мастик.

По ЕНиР, 1969, § 11—46, п. 26 на 1 т:
норма времени 13,5 чел-ч;
расценка 7 руб. 07 коп.

Из расчета 0,25 т мастики на 100 м² однослойного ковра:
норма времени 13,5×0,25=3,4 чел-ч;
расценка 7,07×0,25=1 руб. 76,8 коп.

Огрунтовка холодной битумной мастикой 100 м² поверхности основания (применительно к ЕНиР, 1969, § 8—24, № 12ж):

норма времени 1,8 чел-ч;
расценка 1 руб. 13 коп.

Устройство свесов из расчета 2,5% на 100 м² покрытия.

По ЕНиР, 1969, § 7—8, № 1а:

норма времени 0,19×2,5=0,48 чел-ч;
расценка 10,6×2,5=26,5 коп.

Устройство мест примыкания из расчета 2,5% на 100 м² покрытия.

По ЕНиР, 1969, § 11—32, № 3а:
норма времени 0,195×2,5=0,49 чел-ч;
расценка 10,9×2,5=27,3 коп.

Всего по вспомогательным работам:

норма времени 0,33+0,6+3,4+1,8+0,48+0,49=7,1 чел-ч;
расценка 18,54+31,4+176,8+113+26,5+27,3=3 руб. 93,5 коп.

В целом на наклейку 1000 м² однослойного ковра:

норма времени (6,2+7,1)×10=133 чел-ч;
расценка (344+393,5)×10=73 руб. 75 коп.

РАСЧЕТ № 13

Нормы времени и расценки на развозку машиной гравия по кровле от приемно-раздаточного бункера в зону работы.

Емкость бункера машины 0,2 м³=0,36 т.

Скорость перемещения машины — 5 км/ч.

Дальность перевозки — 70 м.

Работу выполняет машинист 3 разряда.

Измеритель — 1 ездка (цикл) машины.

Норма времени на измеритель определяется:
нормой времени простоя машины под погрузкой и разгрузкой по ЕНиР, 1969, § 1—11, 1в, 1д

(0,034+0,033)×0,36=0,025 чел-ч;

нормой времени на перемещение машины от приемно-раздаточного бункера в зону работы и обратно порожняком
70×2:5000=0,028 чел-ч.

Норма времени машиниста на 1 ездку (цикл)

(0,025+0,028)×1,25=0,066 чел-ч,

где 1,25 — коэффициент маневренности машины.

Расценка для машиниста 3 разряда на измеритель
55,5×0,06=03,6 коп.

РАСЧЕТ № 14

Нормы времени и расценки на транспортировку флаг с холодной грунтовкой и мастикой, а также термосов с горячей мастикой мотороллером ТГ-200 по кровле от крана в зону работы.

Грузоподъемность мотороллера — 200 кг.
Скорость перемещения мотороллера — 5 км/ч.
Дальность перевозки — 70 м.
Работу выполняет машинист 3 разряда.
Измеритель — 1 ездка (цикл) мотороллера.
Норма времени (на измеритель) определяется:
нормой времени простоя машины под погрузкой и разгрузкой по ЕНиР, 1969, § 1—11, 3а, 3д
 $(0,53+0,44) \times 0,2 = 0,194$ чел-ч;

нормой времени на перемещение мотороллера от крана в зону работы и обратно порожняком
 $70 \times 2 : 5000 = 0,028$ чел-ч.

Норма времени на погрузку порожней тары при ее массе 50 кг (фляги, термоса) по ЕНиР, 1969, § 1—11, 3а, 3д и простоя при строповке тары

$$(0,53+0,44) \times 0,05 = 0,048 \text{ чел-ч.}$$

Норма времени машиниста на 1 ездку (цикл)

$$(0,194+0,028+0,048) \times 1,25 = 0,34 \text{ чел-ч.}$$

где 1,25 — коэффициент маневренности мотороллера.

Расценка для машиниста 3 разряда на измеритель

$$55,5 \times 0,34 = 18,9 \text{ коп.}$$

РАСЧЕТ № 15

Нормы времени и расценки на транспортировку теплоизоляционных сыпучих материалов, цементно-песчаного раствора и литого асфальта мотороллером ТГ-200 по покрытию от крана в зону работы.

Грузоподъемность мотороллера — 200 кг.
Скорость перемещения мотороллера — 5 км/ч.
Дальность перевозки — 70 м.
Работу выполняет машинист 3 разряда.
Измеритель — 1 ездка (цикл) мотороллера.
Норма времени на измеритель определяется:
нормой времени простоя под нагрузкой из бункера и разгрузкой опрокидыванием по ЕНиР, 1969, § 1—11, 3в, 3д

$$(0,034+0,033) \times 0,2 = 0,013 \text{ чел-ч.}$$

нормой времени движения мотороллера от крана или пневмоустановки в зону работы и обратно порожняком
 $70 \times 2 : 5000 = 0,028$ чел-ч.

Норма времени машиниста на 1 ездку (цикл)

$$(0,013+0,028) \times 1,25 = 0,051 \text{ чел-ч.}$$

где 1,25 — коэффициент маневренности мотороллера.

Расценка для машиниста 3 разряда

$$55,5 \text{ руб.} \times 0,051 = 02,8 \text{ коп.}$$

РАСЧЕТ № 16

Нормы времени и расценки на транспортировку рулонов рубероида мотороллером ТГ-200 по покрытию от крана в зону работы.

Грузоподъемность мотороллера — 0,2 т.
Скорость движения мотороллера — 5 км/ч.
Дальность перевозки — 70 м.
Работу выполняет машинист 3 разряда.
Измеритель — 1 ездка (цикл) мотороллера.
Норма времени на измеритель определяется:
нормой времени простоя под погрузкой и нормой времени на разгрузку по ЕНиР, 1969, § 1—11, 3а, 3д
 $(0,53+0,44) \times 0,2 = 0,194$ чел-ч;

нормой времени движения мотороллера от крана в зону работ и обратно порожняком

$$70 \times 2 : 5000 = 0,028 \text{ чел-ч.}$$

Норма времени машиниста на 1 ездку (цикл)

$$(0,194+0,028) \times 1,25 = 0,28 \text{ чел-ч.}$$

где 1,25 — коэффициент маневренности мотороллера.

Расценка для машиниста 3 разряда

$$55,5 \times 0,28 = 15,5 \text{ коп.}$$

РАСЧЕТ № 17

Нормы времени и расценки на транспортировку машиной конструкции ЦНИИОМТП мастики (холодной и горячей) от

раздаточного пункта трубопроводов до наклеочной машины с наполнением и опорожнением бака.

Емкость бака — 200 л.

Скорость движения машины — 5 км/ч.

Дальность перевозки — 70 м.

Работу выполняет машинист 3 разряда.

Измеритель: 1 ездка (цикл) машины.

Норма времени на измеритель определяется:

нормой времени на наполнение и опорожнение бака (согласно технической характеристике машины на опорожнение бака затрачивается 1,5 мин.)

$$\frac{1,5 \times 2}{60} = 0,05 \text{ чел-ч.}$$

нормой времени на рабочий и холостой пробег

$$70 \times 2 : 5000 = 0,028 \text{ чел-ч.}$$

Норма времени машиниста на 1 ездку (цикл)

$$(0,05+0,028) \times 1,25 = 0,098 \text{ чел-ч.}$$

где 1,25 — коэффициент маневренности машины.

Расценка для машиниста 3 разряда на измеритель

$$55,5 \times 0,098 = 05,4 \text{ коп.}$$

РАСЧЕТ № 18

Нормы времени и расценки на транспортировку по покрытию кирпича мотороллером ТГ-200 от крана к месту работы.

Грузоподъемность мотороллера — 200 кг.

Скорость движения мотороллера — 5 км/ч.

Дальность перевозки — 70 м.

Работу выполняет машинист 3 разряда.

Измеритель: 1 ездка (цикл) мотороллера.

Норма времени на измеритель определяется:

нормой времени простоя под погрузкой по ЕНиР, 1969, § 1—11, № 2а

$$0,63 \times 0,2 = 0,126 \text{ чел-ч.}$$

нормой времени на передвижение мотороллера от крана к месту работы и обратно порожняком

$$70 \times 2 : 5000 = 0,028 \text{ чел-ч.}$$

Нормы времени на разгрузку бункера опрокидыванием по ЕНиР, 1969, § 1—11, 3д

$$0,44 \times 0,2 = 0,088 \text{ чел-ч.}$$

Норма времени машиниста на 1 ездку

$$(0,126+0,028+0,088) \times 1,25 = 0,3 \text{ чел-ч.}$$

где 1,25 — коэффициент маневренности мотороллера.

Расценка для машиниста 3 разряда на измеритель

$$55,5 \times 0,3 = 16,65 \text{ коп.}$$

РАСЧЕТ № 19

Нормы времени и расценки на транспортировку строительного мусора в кузове мотороллера ТГ-200 по покрытию к лоткам.

Грузоподъемность мотороллера — 200 кг.

Скорость движения мотороллера — 5 км/ч.

Дальность перевозки — 70 м.

Работу выполняет машинист 3 разряда.

Измеритель: 1 ездка (цикл) мотороллера.

Норма времени на измеритель определяется:

нормой времени на погрузку и разгрузку строительного мусора по ЕНиР, 1969, § 1—11, 3б, 3д

$$(0,41+0,44) \times 0,2 = 0,17 \text{ чел-ч.}$$

нормой времени на передвижение мотороллера от места сбора мусора к лоткам для сбрасывания

$$70 \times 2 : 5000 = 0,028 \text{ чел-ч.}$$

Норма времени машиниста на 1 ездку (цикл)

$$(0,17+0,028) \times 1,25 = 0,25 \text{ чел-ч.}$$

где 1,25 — коэффициент маневренности мотороллера.

Расценка для машиниста 3 разряда на измеритель

$$55,5 \times 0,25 = 13,9 \text{ коп.}$$

РАСЧЕТЫ

количества ездов машин для транспортировки материалов по покрытию промышленных зданий площадью 72×144 м.

Машиной для развозки горячей мастики при наклейке трехслойного рулонного ковра.

Мастика — 77,8 т.

Грузоподъемность машины — 0,2 т.

Количество ездов $77,8 : 0,2 = 389$.

Мотороллером ТГ-200 при перевозке рубероида для устройства трехслойного ковра.

Рубероид — 48,1 т.

Грузоподъемность мотороллера — 0,2 т.

Количество ездов $48,1 : 0,2 = 241$.

Машиной для развозки мастики при устройстве защитного слоя.

Мастика — 34,2 т.

Грузоподъемность машины — 0,2 т.

Количество ездов $34,2 : 0,2 = 171$.

Машиной для развозки гравия при устройстве защитного слоя.

Гравий — 107,8 м³.

Емкость бункера машины 0,2 м³.

Количество ездов — $107,8 : 0,2 = 539$.

Машиной для развозки холодной мастики при наклейке трехслойного ковра.

Мастика — 25 т.

Грузоподъемность машины — 0,2 т.

Количество ездов $25 : 0,2 = 125$.

Машиной для развозки горячей мастики при наклейке двухслойного ковра.

Мастика — 55 т.

Грузоподъемность машины — 0,2 т.

Количество ездов $55 : 0,2 = 275$.

Мотороллером ТГ-200 при перевозке рубероида для устройства двухслойного ковра.

Рубероид — 33 т.

Грузоподъемность мотороллера — 0,2 т.

Количество ездов $33 : 0,2 = 165$.

Машиной конструкции ЦНИИОМТП для развозки холодной мастики для наклейки двухслойного ковра

Мастика — 16,6 т.

Грузоподъемность машины — 0,2 т.

Количество ездов $16,6 : 0,2 = 83$.

Мотороллер ТГ-200 для перевозки мусора по покрытию к лоткам

Мусор со всей поверхности — 51,8 т.

Грузоподъемность мотороллера — 0,2 т.

Количество ездов $51,8 : 0,2 = 259$.

Мотороллером ТГ-200 грузоподъемностью 0,2 т для перевозки материалов при устройстве мест примыканий и обделок на кровле.

Керамзитовый гравий — 7,9 т.

Грузоподъемность за 1 езду — 0,15 т.

Количество ездов $7,9 : 0,15 = 53$.

Цементно-песчаный раствор — 13,7 т.

Количество ездов $13,7 : 0,2 = 69$.

Кирпич — 12,2 т.

Количество ездов $12,2 : 0,2 = 61$.

Минеральная вата — 0,36 т.

Количество ездов $0,36 : 0,2 = 2$.

Заготовки из кровельной стали — 5,43 т.

Количество ездов $5,43 : 0,2 = 27$.

РАСЧЕТЫ

количества ездов машин при горизонтальной транспортировке материалов для заделки стыков комплексных плит (на 1000 м² покрытия)

Мотороллером ТГ-200 грузоподъемностью 0,2 т для перевозки рубероида при устройстве паронзоляции стыков плит размерами:

1,5×6 м — рубероида 0,22 т, количество ездов $0,22 : 0,2 = 1$;

1,5×12 м — рубероида 0,2 т, количество ездов $0,2 : 0,2 = 1$;

3×6 м — рубероида 0,13 т, количество ездов $0,13 : 0,2$ — принимаем 1;

3×6 м — рубероида 0,1 т, количество ездов $0,1 : 0,2$ — принимаем 1.

Мотороллером ТГ-200 для перевозки мастики в термосах или флягах по четыре штуки за одну езду (массу перевозимой в них мастики принимаем равной 0,1 т) при устройстве паронзоляции стыков плит размерами:

1,5×6 м — мастики 0,42 т, количество ездов $0,42 : 0,1 = 4$;

1,5×12 м — мастики 0,38 т, количество ездов $0,38 : 0,1 = 3,8$ — принимаем 4;

3×6 м — мастики 0,25 т, количество ездов $0,25 : 0,1 = 2,5$ — принимаем 3;

3×12 м — мастики 0,21 т, количество ездов $0,21 : 0,1 = 2$.

Мотороллером ТГ-200 грузоподъемностью 0,2 т при перевозке керамзита для теплоизоляции стыков плит размерами:

1,5×6 м — керамзита 20 т, количество ездов $20 : 0,2 = 100$;

1,5×12 м — керамзита 18 т, количество ездов $18 : 0,2 = 90$;

3×6 м — керамзита 12 т, количество ездов $12 : 0,2 = 60$;

3×12 м — керамзита — 9,8 т, количество ездов $9,8 : 0,2 = 49$.

Мотороллером ТГ-200 грузоподъемностью 0,2 т при перевозке цементно-песчаного раствора для устройства стяжки стыков плит размерами:

1,5×6 м — раствора 11,2 т, количество ездов $11,2 : 0,2 = 56$;

1,5×12 м — раствора 10,1 т, количество ездов $10,1 : 0,2 = 50$;

3×6 м — раствора 6,1 т, количество ездов $6,1 : 0,2 = 30,5$;

3×12 м — раствора 5,6 т, количество ездов $5,6 : 0,2 = 28$.

Мотороллером ТГ-200 грузоподъемностью 0,2 т при перевозке литого асфальта для устройства стяжки стыков плит размерами:

1,5×6 м — литого асфальта 11 т, количество ездов $11 : 0,2 = 55$;

1,5×12 м — литого асфальта 9,9 т, количество ездов $9,9 : 0,2 = 49,5$;

3×6 м — литого асфальта 6,6 т, количество ездов $6,6 : 0,2 = 33$;

3×12 м — литого асфальта 5,5 т, количество ездов $5,5 : 0,2 = 27,5$.

Мотороллером ТГ-200 грузоподъемностью 0,2 т при перевозке грунтовок (масса перевозимой во флягах за 1 езду грунтовок принимается равной 0,1 т) для огунтовки цементно-песчаной стяжки стыков плит размерами:

1,5×6 м — грунтовок 0,075 т, количество ездов $0,075 : 0,1 = 0,75$ — принимаем 1;

1,5×12 м — грунтовок 0,068 т, количество ездов $0,068 : 0,1 = 0,68$ — принимаем 1;

3×6 м — грунтовок 0,045 т, количество ездов $0,045 : 0,1 = 0,45$ — принимаем 1;

3×12 м — грунтовок 0,037 т, количество ездов $0,037 : 0,1 = 0,37$ — принимаем 1.

Мотороллером ТГ-200 грузоподъемностью 0,2 т при перевозке рубероида для наклейки гидроизоляционного ковра на стыки плит размерами:

1,5×6 м — рубероида 1,05 т, количество ездов $1,05 : 0,2 = 5,25$;

1,5×12 м — рубероида 0,95 т, количество ездов $0,95 : 0,2 = 4,75$ — принимаем 5;

3×6 м — рубероида 0,62 т, количество ездов $0,62 : 0,2 = 3,1$ — принимаем 3;

3×12 м — рубероида 0,52 т, количество ездов $0,52 : 0,2 = 2,6$ — принимаем 3.

Мотороллером ТГ-200 для перевозки мастики в термосах или флягах по четыре штуки за 1 езду для наклейки гидроизоляционного ковра над стыками (массу перевозимой в них мастики принимаем равной 0,1 т) для наклейки гидроизоляционного ковра на стыках плит размерами:

1,5×6 м — мастики 2,1 т, количество ездов $2,1 : 0,1 = 21$;

1,5×12 м — мастики 1,9 т, количество ездов $1,9 : 0,1 = 19$;

3×6 м — мастики 1,2 т, количество ездов $1,2 : 0,1 = 12$;

3×12 м — мастики 1 т, количество ездов $1 : 0,1 = 10$.

РАСЧЕТ № 20

Нормы времени и расценки на устройство четырехслойного гидроизоляционного рулонного ковра с нанесением холодной мастики БЛК удочкой-распылителем, раскатыванием рулонов катком-раскатчиком и наклейкой полотнищ вручную.

Измеритель — 100 м² в четыре слоя.

Производительность удочки-распылителя при наклейке в четыре слоя — 300 м² в смену.

Состав бригады: изолировщик 4 разряда — 2; изолировщик 3 разряда — 2; изолировщик 2 разряда — 2.

Продолжительность рабочего дня — 8,2 ч.

Норма времени $\frac{8,2 \times 6}{3} = 16,4$ чел-ч.

Средняя часовая ставка звена

$(62,5 \times 2) + (55,5 \times 2) + (49,3 \times 2) : 6 = 55,8$ коп.

Расценка на 100 м²

$55,8 \times 16,4 = 916,32$ руб. 15 коп.

РАСЧЕТ № 21

Нормы времени и расценки на очистку поверхности основания от мусора и пыли при помощи воздуходувки.

Производительность агрегата — 300 м².
Измеритель — 1000 м² очищенной поверхности.
Выполняет работу подсобный рабочий 3 разряда.
Норма времени на измеритель
1000 : 300 = 3,34 чел-ч.
Расценка рабочего 3 разряда составит
55,5 × 3,34 = 1 руб. 85,4 коп.

РАСЧЕТ № 22

Нормы времени и расценки на устройство трехслойного ковра из холодной мастики ЭГИК с рубленным стекловолокном, наносимой пистолетом-распылителем.

Измеритель — 100 м² покрытия в три слоя.

Производительность пистолета-распылителя 1400 м² в смену.

Состав звена: изолировщики 4 разряда — 2; изолировщики 3 разряда — 2; изолировщики 2 разряда — 2.
Продолжительность рабочего дня — 8,2 ч.

Норма времени $\frac{8,2 \times 6}{14} \times 3 = 10,54$ чел-ч.

Средняя часовая ставка звена
(62,5 × 2) + (55,5 × 2) + (49,3 × 2) : 6 = 55,8 коп.

Расценка на 100 м²
55,8 × 10,54 = 5 руб. 88,1 коп.

РАСЧЕТ № 23

Нормы времени и расценки на устройство трехслойного ковра из холодной мастики ЭГИК с рубленным стекловолокном, наносимой на поверхность плит покрытия пистолетом-распылителем.

Измеритель — 100 м² в три слоя.

Производительность пистолета-распылителя — 2800 м²/см в однослойном исчислении.

Состав бригады: изолировщики 4 разряда — 2; изолировщики 3 разряда — 2; изолировщики 2 разряда — 2.

Продолжительность рабочего дня — 8,2 ч.

Нормы времени $\frac{8,2 \times 6}{28} \times 3 = 5,27$ чел-ч.

Средняя часовая ставка звена
(62,5 × 2) + (55,5 × 2) + (49,3 × 2) : 6 = 55,8 коп.

Расценка на 100 м²
55,8 × 5,27 = 2 руб. 94 коп.

РАСЧЕТ № 24

Нормы времени и расценки на устройство двухслойного ковра из холодной мастики ЭГИК с рубленным стекловолокном, наносимой на поверхность плит покрытия.

Измеритель — 100 м² в два слоя.

Производительность пистолета-распылителя — 2800 м²/см в однослойном исчислении.

Состав звена: изолировщики 4 разряда — 2; изолировщики 3 разряда — 2; изолировщики 2 разряда — 2.

Продолжительность рабочего дня — 8,2 ч.

Норма времени $\frac{8,2 \times 6}{28} \times 2 = 3,51$ чел-ч.

Средняя часовая ставка звена
(62,5 × 2) + (55,5 × 2) + (49,3 × 2) : 6 = 55,8 коп.

Расценка на 100 м²
55,8 × 3,51 = 1 руб. 95,9 коп.

РАСЧЕТ № 25

Нормы времени и расценки на покрытие парапетов, обделку мест примыканий к стенам и температурного шва кровельной сталью вручную.

Измеритель — 1000 м² покрытия.

При размере секции здания 72 × 144 м:

суммарная длина парапетов по периметру 72 × 2 + 144 × 2 = 432 м;

длина температурного шва 72 м.

Объемы работ на измеритель:

длина парапетов $\frac{432}{73 \times 144} \times 1000 = 41,7$ м;

длина температурного шва $\frac{72 \times 1000}{72 \times 144} = 7$ м.

Покрытие парапета и обделка мест примыкания к стене: по ЕНиР, 1969, § 7—8, п. 6а на покрытие 1 м парапета норма времени 0,32 чел-ч, расценка 17,7 коп.;

по ЕНиР, 1969, § 7—8, п. 10а на обделку 1 м боковых примыканий норма времени 0,105 чел-ч, расценка 5,8 коп.;

на измеритель норма времени (0,32 + 0,105) × 41,7 = 17,72 чел-ч, расценка (17,7 + 5,8) × 41,7 = 9 руб. 80 коп.

Работу выполняет кровельщик 3 разряда.

Обделка температурного шва — устройство обрамлений из угловой стали сечением 50 × 50 × 5 мм, установка нижнего и верхнего щитов из оцинкованной стали с приваркой к обрамлению.

На установку 1 т металлоконструкций с креплением к железобетонным конструкциям по ЕНиР, 1969, § 5—1—10, п. 3:

норма времени 34 × 1,25 = 42,5 чел-ч;

расценка 20—06 × 1,25 = 25 руб. 08 коп.

Масса обрамляющих уголков (при длине температурного шва 7 м) на 1000 м² покрытия

7 × 4,8 = 33,6 кг = 0,034 т.

По ЕНиР, 1969, § 5—1—10, п. 3 (с коэффициентом 1,25):

норма времени 42,5 × 0,034 = 1,45 чел-ч;

расценка 25—08 × 0,034 = 85 коп.

Установка нижнего щита с приваркой к уголкам по ЕНиР, 1969, § 22—1, № 1а:

на 10 м норма времени 2,2 чел-ч, расценка 93,5 коп.;

на измеритель норма времени 2,2 × 0,1 × 7 × 2 = 3,08 чел-ч, расценка 93,5 × 0,1 × 7 × 2 = 1 руб. 31 коп.

На изготовление щита по ЕНиР, 1969, § 7—14, № 1в:

норма времени 0,14 × 7 = 0,98 чел-ч;

расценка 7,8 × 7 = 54,6 коп.

Установка верхнего щита из оцинкованной стали по ЕНиР, 1969, № 7—8, № 6а:

норма времени 0,32 × 7 = 2,24 чел-ч;

расценка 17,7 × 7 = 1 руб. 24 коп.

Для установки обоих щитов в расчете на измеритель:

норма времени 1,45 + 3,08 + 0,98 + 2,24 = 7,75 чел-ч;

расценка 85 + 131 + 54,5 + 124 = 3 руб. 94,5 коп.

Состав звена: кровельщик 3 разряда — 1; кровельщик 2 разряда — 1.

Покрытие парапета и обделка мест примыканий к стенам для кровель с уклоном более 2,5%:

норма времени 17,72 чел-ч;

расценка 9 руб. 80 коп.

Объем работ по обделке мест примыканий к фонарям:

для здания размерами 72 × 144 м (60 × 2 + 6 × 2) × 6 = 792 м, на измеритель 792 : 10,3 = 76,8 м.

Устройство покрытия парапетов и обделка мест примыканий кровли с уклоном более 2,5°/о:

норма времени 17,72 + (0,105 × 76,8) = 25,78 чел-ч;

расценка 980 + (5,8 × 76,8) = 14 руб. 25 коп.

РАСЧЕТ № 26

Нормы времени и расценки на окраску поверхности рулонной кровли горячей мастикой в один слой с нанесением мастики удочкой-распылителем.

Производительность удочки-распылителя 1200 м²/смену в однослойном исчислении.

Работу выполняет изолировщик 4 разряда.

Измеритель 1000 м² слоя.

Норма времени на измеритель (8,2 × 1) : 1,2 = 6,83 чел-ч.

Средняя часовая ставка 62,5 коп.

Расценка на измеритель 62,5 × 6,83 = 4 руб. 26,8 коп.

РАСЧЕТ № 27

Нормы времени и расценки на устройство трехслойного гидроизоляционного рулонного ковра на горячей битумной мастике, наносимой на поверхность основания удочкой-распылителем с раскатыванием рулонов ручным приспособлением.

Измеритель 100 м² покрытия в три слоя.

Производительность удочки-распылителя 400 м²/см в трехслойном исчислении.

Состав звена: изолировщик 4 разряда — 2; изолировщик 3 разряда — 1.

На 100 м² покрытия в три слоя:

норма времени (8,2 × 3) : 4 = 6,15 чел-ч.

Средняя часовая ставка звена

(62,5 × 2 + 55,5) : 3 = 60,2 коп.

Расценка на 100 м² покрытия в три слоя 60,2 × 6,15 = 3 руб. 70,2 коп.

При устройстве ковра в два слоя норма времени на 100 м² покрытия (8,2×2) : 4=4,1, расценка 60,2×4,1=2 руб. 46,8 коп.

Расчетно-техническая норма на перемещение вручную битумораспылителя по покрытию

Работу выполняет транспортный подсобный рабочий I разряда.

Принимаем скорость перемещения битумораспылителя по покрытию 3 км/ч.

Время, необходимое на перемещение груза (емкость бачка-заправщика 120 л) на 1 км

$$1 \text{ км} : 3 \text{ км/ч} = 0,33 \text{ ч.}$$

Затраты времени на перемещение 1 т/км

$$(1 : 0,12) \times 0,33 \times 2 = 5,5 \text{ ч.}$$

где цифра 2 — грузовой и обратный рейсы порожняком.

Затраты труда на 1 т/км

$$5,5 \times 1 = 5,5 \text{ чел-ч.}$$

Часовая ставка транспортного (подсобного) рабочего I разряда=43,8 коп.

Расценка 5,5×43,8=2 руб. 41 коп.

Расчетно-техническая норма на загрузку бачка-заправщика мастикой и выгрузку выливанием

Работу выполняет транспортный подсобный рабочий I разряда.

Время загрузки бачка-заправщика емкостью 120 л горячей битумной мастикой и выгрузки принято по 2,5 мин.

Для загрузки и выгрузки 1 т мастики требуется

$$\frac{1000 \times 2,5}{120 \times 60} \times 2 = 0,7 \text{ ч.}$$

Затраты труда 0,7×1=0,7 чел-ч.

Часовая ставка транспортного подсобного рабочего I разряда 43,8 коп.

Расценка 0,7×43,8=30,6 коп.

РАСЧЕТ № 28

Нормы времени и расценки на устройство четырехслойного гидроизоляционного рулонного ковра на холодной мастике БЛК при помощи машины конструкции треста Мосоргстрой.

Измеритель 100 м² покрытия в четыре слоя.

Производительность машины конструкции треста Мосоргстрой 300 м²/см в четырехслойном исчислении.

Состав звена: изолировщики 4 разряда — 2; изолировщик 3 разряда — 1.

Норма времени на 100 м² покрытия в четыре слоя

$$(8,2 \times 3) : 3 = 8,2 \text{ чел-ч.}$$

Средняя часовая ставка звена

$$(62,5 \times 2 + 55,5) : 3 = 60,2 \text{ коп.}$$

Расценка на 100 м² покрытия в четыре слоя

$$60,2 \times 8,2 = 4 \text{ руб. 93,6 коп.}$$

Расчетно-техническая норма на перемещение битумораспылителя по покрытию

Работу выполняет машинист 3 разряда.

Принимаем скорость перемещения битумораспылителя по покрытию 5 км/ч.

Время, необходимое на перемещение груза (емкость бачка-заправщика 120 л) на 1 км

$$1 \text{ км} : 5 \text{ км/ч} = 0,2 \text{ ч.}$$

Затраты времени на перемещение 1 т/км

$$(1 : 0,12) \times 0,2 \times 2 = 3,33 \text{ ч.}$$

где цифра 2 — грузовой рейс и обратный порожняком.

Затраты труда

$$3,33 \times 1 = 3,33 \text{ чел-ч.}$$

Расценка за 1 т/км

$$3,33 \times 55,5 = 1 \text{ руб. 84,8 коп.}$$

Расчетно-техническая норма на загрузку мастики в бак битумораспылителя заливкой и разгрузку соплованием

Работу выполняет машинист 3 разряда.

Время загрузки бака битумораспылителя емкостью 120 л горячей битумной мастикой принято 2,5 мин.

Для загрузки 1 т мастики требуется

$$\frac{1000 \times 2,5}{120 \times 60} = 0,35 \text{ ч.}$$

Затраты времени на выгрузку (соплование) 1 т мастики определяют, исходя из производительности сопла при наклеи-

ке одного слоя рулонного ковра 1200 м²/см и, согласно СНиП. ч. 4, расхода мастики 2,6 т, то есть 8,2 : 1,2×2,6=2,63 ч.

Итого затраты времени на загрузку и выгрузку 1 т мастики

$$0,35 + 2,63 = 2,98 \text{ ч.}$$

Затраты труда 2,98×1=2,98 чел-ч.

Расценка 2,98×55,5=1 руб. 65,4 коп., в том числе расценка на загрузку бака мастикой 0,35×55,5=19,4 коп.

и на выгрузку мастики из бака 2,63×55,5=1 руб. 46 коп

**СВОДНАЯ ВЕДОМОСТЬ
РАСЧЕТОВ НОРМ ВРЕМЕНИ И РАСЦЕНОК**

№ рас-чета	Наименование работы	Единица измерения	Норма времени, чел-ч	Расценка, руб.-коп.
1	Очистка поверхности основания от мусора и пыли при помощи воздухоудки	1000 м ²	3,34	1—85,4
2	Устройство рулонной кровли в два слоя с нанесением мастики удочкой-распылителем, раскатыванием рулонов ручным приспособлением и наклейкой гидроизоляционного ковра вручную	1000 м ²	82,2	47—64
3	Устройство защитного слоя из гравия с помощью машины конструкции ЦНИИОМТП	1000 м ²	5,86	3—66,2
4	Подача мастики на покрытие насосной установкой конструкции ВНИИстройдормаша или установкой СО-67	1	0,9	0—56,2
5	Наклейка рулонного ковра машиной конструкции ЦНИИОМТП на холодной и горячей мастиках в 1 слой	1000 м ²	10,24	5—72,4
6	Устройство пароизоляции стыков плит размерами			
	1,5×6 м	1000 м ²	70,81	36—40,2
	1,5×12 м	1000 м ²	63,75	32—76
	3×6 м	1000 м ²	42,5	21—85
	3×12 м	1000 м ²	35,4	18—22
7	Засыпка керамзитовым гравием или смесью легкого бетона с уплотнением стыков плит размерами			
	1,5×6 м	1000 м ²	33,7	16—64
	1,5×12 м	1000 м ²	30,4	14—98,5
	3×6 м	1000 м ²	20,3	9—99
	3×12 м	1000 м ²	16,89	8—33
8	Устройство стяжки из цементно-песчаного раствора толщиной 25 мм по засыпке стыков плит размерами			
	1,5×6 м	1000 м ²	62,48	36—86
	1,5×12 м	1000 м ²	56,25	34—65,8
	3×6 м	1000 м ²	37,5	22—12,5
	3×12 м	1000 м ²	31,27	18—45,3
9	Устройство асфальтовой стяжки толщиной 20 мм по засыпке стыков плит размерами			
	1,5×6 м	1000 м ²	22	12—97
	1,5×12 м	1000 м ²	19,8	11—67,8
	3×6 м	1000 м ²	13,2	7—78,5
	3×12 м	1000 м ²	11,01	6—49

Продолжение

Продолжение

№ рас-чета	Наименование работы	Единица измерения	Норма времени, чел.-ч	Расценка руб.-коп.	№ рас-чета	Наименование работы	Единица измерения	Норма времени, чел.-ч	Расценка руб.-коп.
10	Огрунтовка холодной битумной грунтовкой пистолетом - распылителем по цементно-песчаной стяжке, устраиваемой по засыпке стыков плит размерами 1,5×6 м 1,5×12 м 3×6 м 3×12 м	1000 м ² 1000 м ² 1000 м ² 1000 м ²	4,5 4,05 2,7 2,25	2—82,4 2—54,3 1—69,5 1—41,3	21	ком и наклейкой гидроизоляционного ковра вручную Очистка поверхности основания от мусора, пыли при помощи воздушной дувки	1000 м ²	3,34	1—85,4
11	Наклейка в два слоя полос шириной 0,5 и 0,7 м из рулонных материалов на битумной мастике по стыкам комплексных плит размерами 1,5×6 м 1,5×12 м 3×6 м 3×12 м	1000 м ² 1000 м ² 1000 м ² 1000 м ²	4,5 4,05 127 105,92	2—82,4 2—54,3 65—30 54—46	22	Устройство трехслойной мастичной кровли с нанесением пистолетом-распылителем на поверхность плит покрытия холодной мастики ЭГИК с рубленным стекловолокном	100 м ²	10,54	5—88,1
12	Наклейка основного рулонного гидроизоляционного ковра в один слой на холодной и горячей битумных мастиках вручную	1000 м ² 1000 м ² 1000 м ² 1000 м ²	133	73—75	23	Устройство трехслойной мастичной кровли с нанесением пистолетом-распылителем на поверхность плит покрытия холодной мастики ЭГИК с рубленным стекловолокном	100 м ²	5,27	2—94
13	Транспортировка гравия по покрытию машинной для развозки гравия от приемно-раздаточного бункера в зону работы	1 ездка	0,066	0—03,6	24	Устройство двухслойной мастичной кровли с нанесением пистолетом-распылителем на поверхность плит покрытия холодной мастики ЭГИК с рубленным стекловолокном	1000 м ²	3,51	1—95,9
14	Транспортировка фляг с холодной грунтовкой и мастикой, а также термосов с горячей мастикой мотороллером ТГ-200 по покрытию от крана в зону работы	1 ездка	0,34	0—18,9	25	Покрытие парапетов и обделка мест примыканий к стенам Обделка температурного шва — устройство обрамлений из угловой стали сечением 50×50×5 мм	1000 м ²	17,72	9—80
15	Транспортировка теплоизоляционных сыпучих материалов, цементно-песчаного раствора и литого асфальта мотороллером ТГ-200 от крана в зону работы	1 ездка	0,051	0—02,8	26	Покрытие парапета и мест примыканий к стенам для кровель с уклоном более 2,5%	1000 м ²	7,75	3—94,5
16	Транспортировка рулонов рубероида мотороллером ТГ-200 по покрытию от крана в зону работы, минеральной ваты и заготовок из кровельной стали	1 ездка	0,28	0—15,5	27	Окраска поверхности рулонной кровли горячей мастикой в один слой с нанесением мастики при помощи удочки-распылителя	1000 м ²	25,78	14—25
17	Транспортировка мастики (холодной и горячей) машиной конструкции ЦНИИОМТП от раздаточного крана трубопровода до наклеечной машины с наполнением и опорожнением бака	1 ездка	0,098	0—05,4	28	Устройство трехслойной (числитель) и двухслойной (знаменатель) рулонной кровли на горячей битумной мастике, наносимой на поверхность основания удочкой-распылителем, раскатывание рулонов вручную	100 м ²	6,15 4,1	3—70,2 2—46,8
18	Транспортировка кирпича мотороллером ТГ-200 от крана к месту работы	1 ездка	0,3	0—16,65		Перемещение битумораспылителя по покрытию (вручную)	1 т/км	5,5	2—41
19	Транспортировка строительного мусора мотороллером ТГ-200 по покрытию к лоткам	1 ездка	0,25	13,9		Загрузка мастики в бачок-заправщик и разгрузка выливанием	т	0,7	0—30,6
20	Устройство четырехслойной рулонной кровли с нанесением холодной мастики БЛК удочкой-распылителем, раскатыванием рулонного ковра катком-раскатчи-	100 м ²	16,4	9—15		Устройство четырехслойной рулонной кровли на холодной мастике БЛК при помощи машины конструкции треста Мосоргстрой	100 м ²	8,2	4—93,6
						Перемещение битумораспылителя по покрытию	1 т/км	3,33	1—84,8
						Погрузка мастики в бак битумораспылителя заливкой и разгрузка соплованием	т	2,98	1—65,4

СОДЕРЖАНИЕ

	Стр.		Стр.
Пояснительная записка	1	мастике БЛК по плитам покрытия промышленных зда-	
Правила техники безопасности	2	ний при уклоне кровли до 2,5% (с применением маши-	
Технологическая карта № 1. Заделка стыков типа I, II и III плит покрытия жилых зданий	4	ны конструкции ЦНИИОМТП)	65
Технологическая карта № 2. Заделка стыков комплексных плит покрытия плоских и скатных кровель	11	Технологическая карта № 12. Устройство трехслойного, армированного стеклохолстом гидроизоляционного ковра из горячей битумной мастики по плитам покрытия жилых зданий с уклоном кровли до 2,5%	69
Технологическая карта № 3. Устройство мест примыканий гидроизоляционного ковра к выступающим элементам покрытия	22	Технологическая карта № 13. Устройство трехслойного, армированного стеклохолстом гидроизоляционного ковра из горячей битумной мастики по плитам покрытия промышленных зданий с уклоном кровли до 2,5%	74
Технологическая карта № 4. Подготовка поверхности плит покрытия для наклейки гидроизоляционного ковра	32	Технологическая карта № 14. Устройство двухслойного, армированного стеклохолстом гидроизоляционного ковра из горячей битумной мастики по плитам покрытия промышленных зданий с уклоном кровли до 10%	80
Технологическая карта № 5. Устройство трехслойного гидроизоляционного рулонного ковра на горячих битумных или дегтевых мастиках по плитам покрытия жилых зданий	34	Технологическая карта № 15. Устройство пятислойного, армированного гудренным стекловолокном гидроизоляционного ковра из эмульсии ЭГИК по плитам покрытия жилых зданий (с применением пистолета-распылителя конструкции ЦНИИОМТП)	86
Технологическая карта № 6. Устройство с применением машины конструкции ЦНИИОМТП трехслойного гидроизоляционного рулонного ковра на горячей битумной мастике по плитам покрытия промышленных зданий с уклоном кровли до 2,5%	41	Технологическая карта № 16. Устройство трехслойного, армированного стеклохолстом гидроизоляционного ковра из битумной мастики на основе эмульсии эмульбит по плитам покрытия жилых зданий	91
Технологическая карта № 7. Устройство с применением машины конструкции ЦНИИОМТП двухслойного гидроизоляционного рулонного ковра на горячей битумной мастике по плитам покрытия промышленных зданий с уклоном кровли до 10%	46	Технологическая карта № 17. Устройство четырехслойного, армированного стекловолокном гидроизоляционного ковра из эмульсии ЭГИК по плитам покрытия промышленных зданий с уклоном кровли до 2,5% (с применением пистолета-распылителя конструкции ЦНИИОМТП)	96
Технологическая карта № 8. Устройство с применением удочки-распылителя двухслойного гидроизоляционного рулонного ковра на горячей битумной мастике по плитам покрытия промышленных зданий с уклоном кровли более 10%	51	Технологическая карта № 18. Устройство с помощью машины конструкции ЦНИИОМТП защитного слоя из гравия с применением холодной или горячей битумной мастики на плоских и скатных кровлях с уклоном до 10%	100
Технологическая карта № 9. Устройство с применением машины конструкции треста Мосоргстрой четырехслойного гидроизоляционного рулонного ковра на холодной битумной мастике БЛК по плитам покрытия жилых зданий	55	Технологическая карта № 19. Окраска поверхности кровельного гидроизоляционного ковра из эмульсии ЭГИК краской БТ-177	104
Технологическая карта № 10. Устройство четырехслойного рулонного гидроизоляционного ковра на холодной мастике БЛК по плитам покрытия жилых зданий серии П-49 (с применением катка-раскатчика конструкции треста Оргтехстрой Минпромстроя БССР)	60	<i>Приложение.</i> Расчеты на отдельные виды работ по устройству гидроизоляционных рулонных и мастичных кровельных ковров	106
Технологическая карта № 11. Устройство трехслойного рулонного гидроизоляционного ковра на холодной		Сводная ведомость расчетов норм времени и расценок	111

Николай Николаевич ЗАВРАЖИН, Владимир Борисович БЕЛЕВИЧ,
Алла Николаевна ОСЕПЯН, Антонина Владимировна ЧУЕВА

**ТЕХНОЛОГИЧЕСКИЕ КАРТЫ
НА УСТРОЙСТВО РУЛОННЫХ И МАСТИЧНЫХ КРОВЕЛЬ
ПО КОМПЛЕКСНЫМ ПЛИТАМ ПОВЫШЕННОЙ ЗАВОДСКОЙ ГОТОВНОСТИ
ДЛЯ ЖИЛЫХ И ПРОМЫШЛЕННЫХ ЗДАНИЙ**

*Научный редактор инж. Р. С. Кодабашева
Редактор Е. Б. Шнейдер
Технический редактор К. И. Павлова
Корректор Е. А. Шамшинович*

Бюро внедрения
Центрального научно-исследовательского
и проектно-экспериментального института организации,
механизации и технической помощи строительству
Госстроя СССР

Выпуск № 2304/1д

Адрес Бюро внедрения: 103012, Москва, К-12, ул. Куйбышева, 3/8.
Тел.: 228-89-24

Сдано в набор 23/VII 1973 г. Подписано к печати 19/XI 1973 г. Т-17183.
Бумага типографская № 3 Формат 60×90¹/₈; 7,0 бум. л. 14,0 печ. л.
(уч.-изд. 14,95 л.) Тираж 6000 экз. Изд. № XX-4372/15 Зак. № 3348. Цена 1 руб. 20 коп.

Московская типография № 8 «Союзполиграфпрома» при Государственном комитете
Совета Министров СССР по делам издательств, полиграфии и книжной торговли,
Хохловский пер., 7.